

InTouch®クリティカルケアベッド

REF FL27型 (2131/2141)

バージョン3.1

# stryker®

## 操作マニュアル





# 目次

|                                      |    |
|--------------------------------------|----|
| 記号および定義                              | 6  |
| 警告 / 注意 / 注記の定義                      | 7  |
| はじめに                                 | 8  |
| 使用目的                                 | 8  |
| 製品概要および使用目的                          | 8  |
| 仕様                                   | 9  |
| 仕様 (続き)                              | 10 |
| 製品図示                                 | 11 |
| 連絡先                                  | 12 |
| 製造番号の位置                              | 12 |
| 仕様ラベルの位置                             | 12 |
| 安全に関する注意事項の概要                        | 13 |
| オプションのZOOM®駆動システム (2141型のみ)          | 15 |
| オプションの iBed 認識                       | 16 |
| 設定手順                                 | 17 |
| XPRT治療サポートサーフェイスの取り付け (オプション)        | 18 |
| POSITIONPRO サポートサーフェイスの取り付け (オプション)  | 18 |
| オプションの ZOOM® 駆動システム (2141型のみ)        | 18 |
| 操作モード各種                              | 19 |
| ベッドの電力供給                             | 19 |
| 電池による操作モード                           | 19 |
| 土台の操作ガイド                             | 20 |
| ブレーキ / ドライブ / ニュートラルの操作              | 20 |
| 電子モード                                | 20 |
| 手動モード                                | 20 |
| ベッドボトム (床板) の操作ガイド                   | 21 |
| 心肺蘇生用緊急リリース                          | 21 |
| FOLEYカテーテルバッグ用フック                    | 21 |
| 患者固定用ベルトの位置                          | 21 |
| ナースコールの使用                            | 22 |
| ヘッドボードおよびフットボードの操作                   | 22 |
| ボードの取り外し方                            | 22 |
| ボードの取り付け方                            | 22 |
| サイドレールの位置調節                          | 23 |
| サイドレールの操作ガイド                         | 24 |
| サイドレールモーションコントロールパネル、ナース用コントロール      | 24 |
| ベッド位置調節の概要                           | 25 |
| サイドレールブレーキ/モーションコントロールパネル、ナース用コントロール | 26 |
| オプションのペンダント型コントロール                   | 27 |
| フットボード操作ガイド                          | 28 |
| コントロールパネル                            | 28 |
| システムメッセージ・インジケータライト                  | 29 |
| メインメニュー: 患者の情報                       | 30 |
| 患者の情報、新しい患者                          | 31 |
| 患者の情報、設定                             | 31 |

# 目次

## フットボード操作ガイド (続き)

|  |    |
|--|----|
| メインメニュー: BED CONTROLS (ベッドコントロール) .....                  | 32 |
| メインメニュー: SCALE (スケール) .....                              | 33 |
| ゼロ合わせボタン .....   | 35 |
| Weight History (体重履歴) ボタン .....                          | 36 |
| 体重変更ボタン .....  | 37 |
| 体重増減ボタン .....  | 38 |
| メインメニュー: BED EXIT (離床検知) .....                           | 39 |
| メインメニュー: サポートサーフェイス .....                                | 41 |
| 空気マットレスのオプション .....                                      | 41 |
| XPRT™ マットレス仕様 .....                                      | 41 |
| <b>InTouch</b> ® XPRT™ マットレス 一体型 .....                   | 41 |
| <b>PositionPRO</b> ™ マットレス仕様 .....                       | 42 |
| <b>InTouch</b> ® と <b>PositionPRO</b> ™ との相互作用 .....     | 42 |
| <b>InTouch</b> ® における具体的な <b>PositionPRO</b> ™ の機能 ..... | 42 |
| メインメニュー: OPTIONS (オプション) .....                           | 43 |
| 時刻設定ボタン .....  | 44 |
| Smart TV (スマートテレビ) ボタン (オプション) .....                     | 44 |
| 言語ボタン .....  | 44 |
| 履歴ボタン .....  | 45 |
| Nurse Control Backlight (ナース用コントロールバックライト) ボタン .....     | 46 |
| メンテナンスボタン .....  | 47 |
| 高度オプションボタン .....   | 47 |
| メインメニュー: LOCKOUTS (ロックアウト) .....                         | 48 |
| メインメニュー: iBED .....                                      | 49 |
| iBed、認識 .....  | 49 |
| iBed、Protocol Reminder™ (プロトコール再確認) .....                | 50 |
| iBed、Protocol Reminder™ (プロトコール再確認) (続き) .....           | 51 |
| iBed、ベッド頭部 (HOB) 履歴 .....                                | 52 |
| iBed、ベッドの高さの履歴 .....                                     | 52 |
| iBed、電卓 .....  | 53 |
| iBed、コンバーター .....  | 53 |
| iBed、翻訳 .....  | 54 |
| iBed、ドキュメンテーション .....                                    | 55 |
| iBed、褥瘡リスク予測用Bradenスケール .....                            | 56 |
| iBed、Sound Therapy™ (サウンドセラピー) .....                     | 57 |
| Zoom® 駆動動作 (2141型) .....                                 | 58 |
| ZOOM® 駆動動作 (2141型) の使用方法 .....                           | 58 |
| ZOOM® LEDインジケーター .....                                   | 58 |
| 常設用I.V.ポール - FA64221-XXX/FA64238-XXX .....               | 59 |
| デュアルヘッドエンド常設用 I.V. ポール - FA64202-XXX .....               | 61 |
| ライン管理システム (付属クリップ) - FA64210-XXX .....                   | 63 |
| ペンダントクリップ - FA64186-XXX .....                            | 64 |
| 縦型酸素ボトルホルダー - FA64187-XXX .....                          | 65 |

# 目次

|  |    |
|--|----|
| ライトフィット酸素ボトルホルダー - FA64203 .....                                 | 66 |
| ペンダント (モーションコントロールのみ付属) - FA64228-XXX .....                      | 67 |
| ペンダント (モーションコントロール/ナースコール付き) - FA64226 .....                     | 68 |
| ペンダント (モーションコントロール/Smart TV (スマートテレビ) 付き) - FA64227 .....        | 69 |
| ペンダント (モーションコントロール/ナースコール/Smart TV (スマートテレビ) 付き) - FA64225 ..... | 70 |
| 牽引スリーブ - FA64215-XXX から FA64219-XXX まで .....                     | 71 |
| 洗浄 .....   | 72 |
| ベッドの洗浄 .....   | 72 |
| マットレスの手入れ .....  | 72 |
| 予防保全 .....   | 73 |
| チェックリスト .....  | 73 |
| 27-2287/27-2288 .....  | 74 |
| OL270311 .....   | 75 |
| OL270032 .....   | 76 |
| OL270060-XXX .....   | 77 |
| OL270263-XXX .....   | 78 |
| 27-2547-XXX .....  | 79 |
| OL270303-XXX .....   | 80 |
| OL270304-XXX .....   | 81 |
| L27-056 .....  | 82 |
| L27-056 .....  | 83 |
| 27-2688 .....  | 84 |
| L27-043 .....  | 85 |
| L27-046 .....  | 86 |
| 27-2688 .....  | 87 |
| 27-2546 .....  | 88 |
| L27-055 .....  | 89 |
| 保証 .....   | 90 |
| 限定保証 .....   | 90 |
| 部品および修理の請求 .....   | 90 |
| サービス契約の範囲 .....  | 90 |
| 返品許可 .....   | 90 |
| 破損した商品 .....   | 90 |
| 国際保証条項 .....   | 90 |

# 記号および定義

|   |  |
|---|--|
|    | 警告、添付文書をご覧ください   |
|    | 安全作業負荷記号   |
| ~   | 交流   |
|    | 危険電圧記号   |
|    | 100V~ 電力システムで使用するベッドのヒューズ定格  |
|    | 保護接地端子記号   |
|    | 等電位化記号   |
|   | タイプ B 機器装着部  |
| IPX4  | 液体飛沫からの防護  |
|  | 電撃、火事、機械的、その他特定の危険性に対するカナダ規格協会により認可された医療機器   |
|  | 廃電気電子機器 (WEEE) に関する欧州指令2002/96/ECに従い、この記号は製品が未分類の都市廃棄物として廃棄されてはならず、分別回収されなければならないことを示します。国の回収および/または収集システムについては現地代理店にお問い合わせください。 |
| REF   | 型番   |
|  | 製造業者   |
|  | 非電離放射線   |

# 記号および定義

---

## 警告 / 注意 / 注記の定義

警告、注意事項、および注記という言葉には特別な意味があるため、注意して読む必要があります。

---

### 警告

回避しなければ死亡や重大な人身事故につながり得る状況について読む人に警告します。また重篤な有害作用の可能性および安全上の問題についても記述することがあります。

---

### 注意

回避しなければ、使用者や患者に対する軽度ないし中等度の人身事故、または本装置や他の物品の損傷につながり得る状況について読む人に警告します。これには、装置の安全かつ有効な使用に必要な特別な注意や、使用や誤用の結果起こりうる装置への損傷を避けるために必要な注意が含まれます。

---

### 注記

これは特別な情報を提供し、メンテナンスを容易にしたり、説明をより分かり易くするためのものです。

# はじめに

## 使用目的

本マニュアルは、Stryker *InTouch*® クリティカルケアベッド FL27 (2131/2141) 型の操作 方法についてサポートするよう書かれています。本装置の使用やメンテナンスを開始する前に、本マニュアルを注意して熟読してください。本装置の安全な操作を徹底するために、このベッドの安全操作に関するスタッフの教育とトレーニングの方法および手順を確立することを推奨します。

本操作マニュアルは本ベッドに不可欠なものであるため、ベッドを売却したり移送する場合はマニュアルを添付する必要があります。

## 製品概要および使用目的

**対象となる医療での適応:** *InTouch* は、医療環境で患者を処置、治療、回復に適切な場所に置き、病室と処置室間で患者を移送するように設計された交流電源の可動式病院用ベッドです。*InTouch* は、患者の体重を測定して表示します。スケールで表示される結果は、診断や治療の決定に使用することを目的としたものではありません。ナースコールにより、患者は補助を必要とするときに、介護者を呼び出すことができます。人工呼吸器関連肺炎防止の一助となるように、土台に対して計算された30度の角度に患者を置きたいときには、30-Degree HOB (ベッド頭部30度) ボタンがあります。Chaperone 離床検知システムが起動していると、選択された範囲を監視して、それが意図的な離床であるか、落下などの偶発的な離床であるかを介護者に伝えます。本ベッドには、24言語であらかじめ記録された39の臨床的表現および様々な環境や音楽を選択できるサウンド機能があります。

**対象とする患者集団:** *InTouch* は、急性期治療の場にいる患者用です。*InTouch* の安全使用荷重 (患者、マットレス、付属品重量の合計) は 249 kg です。

**対象となる身体部位:** *InTouch* は、患者のサポートを目的としています。フレームが皮膚と接触する可能性はありますが、サポートサーフェイスがない状態で患者をフレームに乗せることは絶対にしないでください。

**対象となるユーザー:** *InTouch* は、急性期治療用です。急性期治療の場には、救急医療、ステップダウン、段階的患者管理、内外科、亜急性期治療、麻酔後ケアユニット (PACU)、その他所定の場所が含まれます。対象とする操作者は、ベッドの全操作 (ベッドモーション機能、ナースコール、サイドレールを使った交信) が可能な医療専門家 (看護師、看護助手、医師)、患者、およびベッドモーション機能、ナースコール、サイドレールを使った交信を使用できるその場に居合わせた一般人、据え付け、保守、較正の訓練を受けた専門家です。

**対象とする使用条件および予想耐用年数:** Stryker Medical のベッド製品は、通常の使用および条件のもと、各製品のメンテナンスマニュアルに記載のとおり適切な定期メンテナンスを行った場合、10年間の耐用年数が期待できるよう設計されています。

本製品は、病院、外科センター、長期急性期治療センター、リハビリテーションセンターでの使用を対象としています。具体的な環境条件については、操作マニュアルを参照してください。本製品は、88.9 cm x 213.4 cm の支持体、施設のナースコールシステム、標準的内科/外科用設備、施設のインフラと適合します。*InTouch* は、仰臥面 15.2 cm~21.6 cm での使用を意図しています。患者の監視を強化すれば、15.2 cm 以上の治療的価値のある仰臥面またはオーバーレイを使用することも可能です。


## 禁忌:

- サポートサーフェイスがない状態で *InTouch* のフレームを使用しないでください。
- スケールで表示される結果は、診断や治療の決定に使用するものではありません。
- *InTouch* ベッドは、酸素 TENT と併用しないでください。
- 本製品は、1度に複数の患者をサポートするためのものではありません。
- 本製品は、身長 88.9 cm 未満または体重 23 kg 未満の患者を対象としていません。
- 本製品は、2歳未満の患者を対象としていません。
- 在宅看護環境での使用は、本製品の対象となりません。
- 本製品は、可燃性麻酔薬がある状況での使用を考慮して作られたものではありません。
- Chaperone 離床検知システムは、患者がベッドから離床するのを検知する補助としてのみ使用するものです。患者のモニタリングプロトコルの代わりにするものではありません。



# はじめに

## 仕様

|  |  |  |                                 |
|--|--|--|---------------------------------|
|                 | <b>安全作業負荷</b>  |  |                                 |
|  | <b>注記:</b> 安全作業負荷は、患者、マットレス、付属品の重量の合計を示します。  |  | 550 lbs<br>249 kg               |
| ベッド重量  |  | 750 lbs  | 340.2 kg                        |
| ベッド全長  |  | 90"  | 228.6 cm                        |
| ベッド全幅  | サイドレールアップ  | 42"  | 106.7 cm                        |
|  | サイドレールダウン  | 40"  | 102.9 cm                        |
| 土台   |  | 5"   | 12.7 cm                         |
| ボトム (床板)   | 患者仰臥面  |  |                                 |
|  | <ul style="list-style-type: none"> <li>幅</li> <li>長さ</li> <li>長さ (オプションのベッド延長器使用)</li> </ul> | 35"<br>84"<br>90"  | 88.9 cm<br>213.4 cm<br>228.6 cm |
|  | シート部   |  |                                 |
|  | <ul style="list-style-type: none"> <li>深さ</li> </ul>   | 18.5"  | 47 cm                           |
|  | 足部   |  |                                 |
|  | <ul style="list-style-type: none"> <li>長さ</li> <li>角度</li> </ul>                             | 29"<br>0° ~ 50° (± 5°)   | 73.7 cm<br>0° ~ 50° (± 5°)      |
|  | 背もたれ   |  |                                 |
| <ul style="list-style-type: none"> <li>長さ</li> <li>幅</li> <li>角度</li> </ul>                      | 36"<br>34" ~ 35"<br>0° ~ 70°<br>(0° ~ 40° および 50° ~ 70° ± 3°)<br>(40° ~ 50° ± 5°)            | 91.4 cm<br>86.4 cm ~ 88.9 cm<br>0° ~ 70°<br>(0° ~ 40° および 50° ~ 70° ± 3°)<br>(40° ~ 50° ± 5°)  |                                 |
| 膝ボトム   |  |  |                                 |
| <ul style="list-style-type: none"> <li>長さ</li> <li>幅</li> <li>角度</li> </ul>                      | 18"<br>34" ~ 35"<br>0° ~ 15° (± 3°)  | 45.7 cm<br>86.4 cm ~ 88.9 cm<br>0° ~ 15° (± 3°)  |                                 |
| カルディアック椅子座位  |  |  |                                 |
| <ul style="list-style-type: none"> <li>標準カルディアック椅子座位ポジション</li> <li>拡張カルディアック椅子座位ポジション</li> </ul> | 頭: 65°、座ボトム: 17°、足ボトム: 30°、トレンデレンブルグ: 3°<br>頭: 70°、座ボトム: 19°、足ボトム: 47°、トレンデレンブルグ: 3°         |  |                                 |
| ベッドリフトシステム   | 床板上面までの高さ (高)  | 33"  | 83.8 cm                         |
|  | 床板上面までの高さ (低)  | 16"  | 40.6 cm                         |
|  | トレンデレンブルグ/逆トレンデレンブルグ   | 12° (± 2°)   |                                 |
|  | ベッドリフト時間   | 低から高ポジションまで最大35秒間  |                                 |
| スケールシステム   | 秤量   | 550 lbs  | 249 kg                          |
|  | 精度:  | <ul style="list-style-type: none"> <li>体重 45 kg から 249 kg まで ± 2% (トレンデレンブルグまたは逆トレンデレンブルグ位の場合)</li> <li>体重 45 kg から 249 kg まで ± 2% (フラットの場合)</li> <li>体重 45 kg 未満 ± 0.91 kg (トレンデレンブルグまたは逆トレンデレンブルグ位の場合)</li> <li>体重 45 kg 未満 ± 0.91 kg (フラットの場合)</li> </ul> |                                 |
| 心肺蘇生用システム  | 任意の位置からベッドを水平にするまでの速度  |  |                                 |
| <ul style="list-style-type: none"> <li>背もたれ</li> <li>足ボトムおよび座ボトム</li> </ul>                      | 15秒間<br>60秒間   |  |                                 |
| 駆動システム   | 速度 (オプションの Zoom® 駆動)   |  |                                 |
|  | <ul style="list-style-type: none"> <li>前進</li> <li>後退</li> </ul>                             | 3.6 mph<br>2.5 mph   | 5.8 km/h<br>4.0 km/h            |

[目次にもどる](#)

# はじめに

## 仕様 (続き)

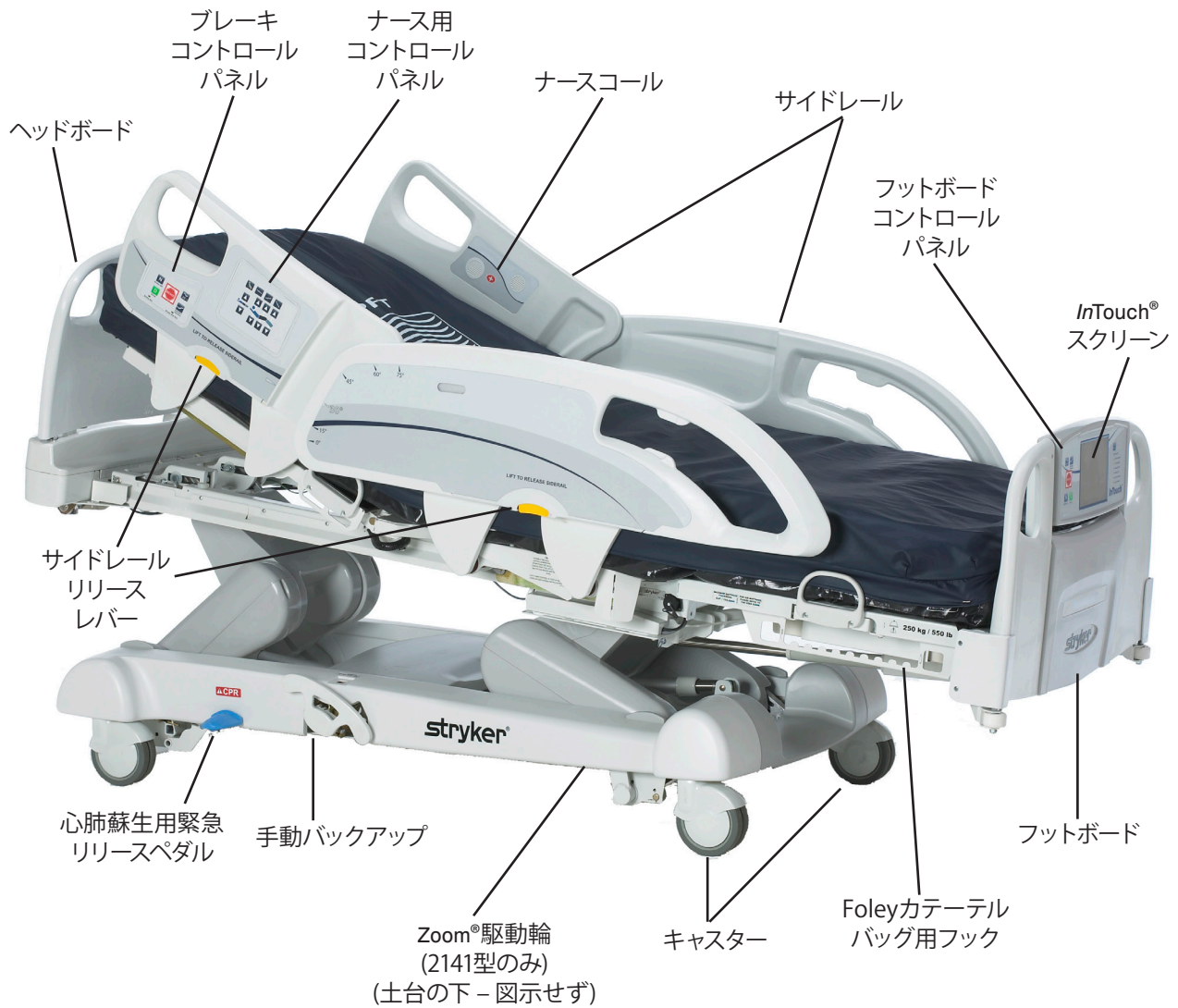
|        |   |   |  |
|--------|---|---|--|
| マットレス  | マットレスの推奨サイズ<br><ul style="list-style-type: none"> <li>ベッド延長器 DM64196 (PositionPRO) (88.9 cm x 15.2 cm x 10.1 cm) 付き</li> <li>ベッド延長器 DM64197 (XPRT™) (88.9 cm x 15.2 cm x 13.9 cm) 付き</li> </ul>   | 35" x 84" x 6"  | 88.9 cm x 213.4 cm x 15.2 cm           |
|        |   | 35" x 90" x 4"  | 88.9 cm x 228.6 cm x 10.1 cm           |
|        |   | 35" x 90" x 5.5"                                      | 88.9 cm x 228.6 cm x 13.9 cm           |
|        | 空気マットレスの推奨サイズ<br><ul style="list-style-type: none"> <li>ベッド延長器 DM64196 (PositionPRO) (88.9 cm x 15.2 cm x 10.1 cm) 付き</li> <li>ベッド延長器 DM64197 (XPRT™) (88.9 cm x 15.2 cm x 13.9 cm) 付き</li> </ul> | 35" x 84" x 6"~8.5"                                   | 88.9 cm x 213.4 cm x 15.2 cm ~ 21.6 cm |
|        |   | 35" x 90" x 4"  | 88.9 cm x 228.6 cm x 10.1 cm           |
|        |   | 35" x 90" x 5.5"                                      | 88.9 cm x 228.6 cm x 13.9 cm           |
| 最大消費電流 | オプションの補助コンセントなし (120VAC のみ)   | 4.0 Amp   |  |
|        | オプションの補助コンセントあり (120VAC のみ)   | 9.8 Amp   |  |
| 環境条件   | 保管<br><ul style="list-style-type: none"> <li>室温</li> <li>相対湿度</li> <li>大気圧</li> </ul>   | -40°F ~ 158°F<br>10~100%<br>500~1060 hPa              | -40°C ~ 70°C                           |
|        | 作動中<br><ul style="list-style-type: none"> <li>室温</li> <li>相対湿度</li> <li>大気圧</li> <li>スケールの精度</li> </ul>   | 50°F ~ 104°F<br>30~75%<br>700~1060 hPa<br>64°F ~ 77°F | 10°C ~ 40°C<br><br>18°C ~ 25°C         |
| 電氣的要件  | 電氣的要件はすべて CSA C22.2 No. 601.1、UL 60601-1、IEC 60601-1.60601-2-38 の仕様に適合します。  | 100 V~, 50~60 Hz, 7.5 A - 250 V, 10 A ヒューズ (2個)       |  |
| バッテリー  | 12 V, 17.6 Ahr, 密封型鉛蓄電池 (パーツ番号QDF9188)<br>3.0 V 220 mAh リチウム電池 サイズ 20 mm - Varta Int. CR2032<br>コイン電池 PC バッテリーホルダー、サイズ 20 mm - MDP Int. BA2032  |   |  |

**Strykerは断りなく仕様を変更する権利を有します。**

記載の仕様は概算値であり、装置によって、あるいは電力供給の変動によって変動することがあります。

# はじめに

## 製品図示



# はじめに

## 連絡先

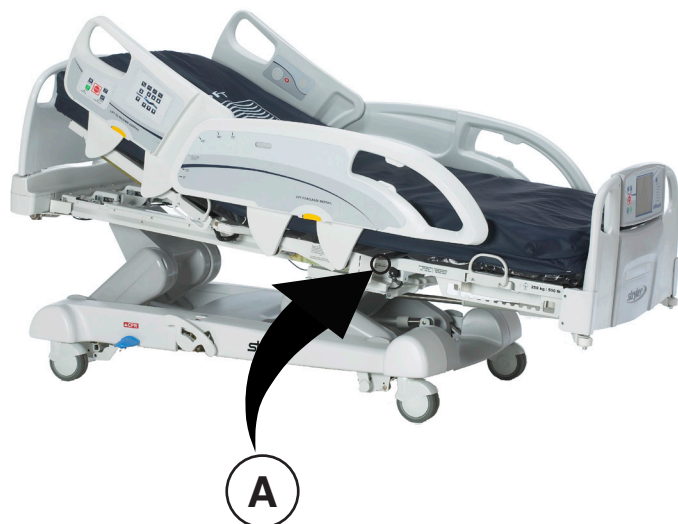
Stryker カスタマーサービスまたは技術サポート1-800-327-0770までご連絡ください。

Stryker Medical  
3800 E. Centre Avenue  
Portage, Michigan 49002  
米国

Stryker カスタマーサービスまたは技術サポートに電話をする際には、対象となる Stryker 製品の製造番号 (A) をご用意ください。書面にてご連絡いただく場合は、必ず製造番号を記載してください。

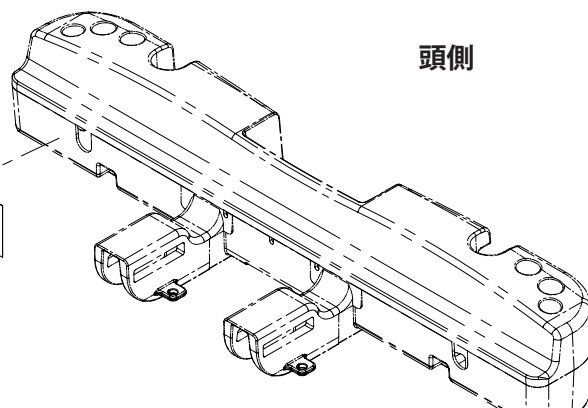
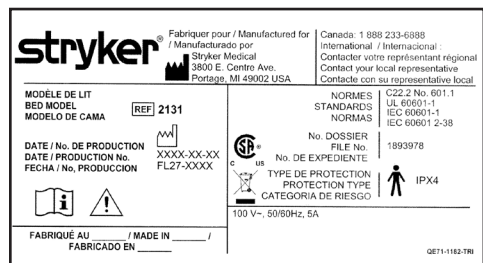
## 製造番号の位置

製造番号プレートは、ベッドの足ボトム近くにある患者の右側サイドレールの後側にあります。



## 仕様ラベルの位置

仕様ラベルはベッドの頭側にあります。



# 安全に関する注意事項の概要

ベッドを操作する前に、このマニュアルに記載の情報をすべて読んで理解しておくことが重要です。以下に挙げる安全性ガイドラインを熟読し、厳守してください。

## 注記

ベッドを安全に操作するために、電動ベッドの使用に伴う特有の危険性について病院スタッフの教育とトレーニングを行う手順および方法を確立する必要があります。

## 警告

- 本装置の永久的な損傷を防ぐために、設定および/または装置の操作を開始する前に装置が室温に達するようにしてください。
- 体重システムは患者の体重の変化をモニターする手助けをします。どんな状況においても、測定値は治療の唯一の参照として使用しないでください。
- 最低年1回は予防メンテナンスを実施して、ベッドの全機能が正しく作動することを確認する必要があります。
- 本ベッドは、小児科での使用、すなわち身長 88.9 cm 以下の患者は対象としていません。
- このベッドには感電から防護するための医療用プラグが付いています。プラグは正しく接地したコンセントに直接差し込む必要があります。接地の信頼性は医療用コンセントを使用したときのみ得られます。
- 感電の危険性-電源コードを正しく取り扱わないと、電源コードの損傷および感電の危険性があります。電源コードが損傷してしまった場合は、ベッドの使用を直ちに中止し、適切なメンテナンス担当者に連絡してください。これを怠ると重大な人身事故や死亡事故に至ることがあります。
- このベッドの操作する際に注意を怠ると、重大な人身事故に至ることがあります。ベッドの操作は、電気・機械システムの周囲に人がおらず機器を置いていないときのみ行ってください。
- 患者がベッドに乗っているときや乗り降りの最中は、必ずブレーキをかけてください。患者が乗り降りしている間にベッドが移動すると、重大な人身事故に至ることがあります。ブレーキペダルを起動し終わったら、ベッドを押してみてもブレーキが確実に掛かっていることを確認してください。電動ブレーキを使用するときにも同様のテストを行ってください。
- 患者に誰も付き添っていないときは、落下する可能性の回数および重大度を低下するため、病状により別の体位が要求されない限り、サイドレールを完全に上げた位置に保ち、仰臥面は最も低い位置で水平にしてください。サイドレールを上げるときは、ロックされたことを知らせる「カチッ」という音が聞こえるのを確かめてください。サイドレールをしっかり引いて所定の位置にロックされていることを確認してください。
- 仰臥面が屈曲しているときは、患者の四肢全部が上げたサイドレールの内側に入っていることを確認し、患者の人身事故を防ぎます。
- 患者の状態により、患者を防護する安全対策がさらに必要な場合には、フットボードコントロールパネルにあるロックアウトコントロールを使用してサイドレールの機能を禁止するか、サイドレールに付いているオプションのペンダント型コントロールを取り外してサイドレールに保護パッドを取り付けてください。
- パッド付きカバーの有無にかかわらず、サイドレールは患者がベッドから降りるのを防ぐ固定用具として使用するものではありません。サイドレールは患者が誤ってベッドから転落するのを防ぐよう設計されています。患者が安全にベッドに乗っていられるようにするための固定がどの程度必要かは、担当の医療従事者の責任において決めてください。サイドレールを正しく使わないと、患者に対する重大な人身事故の可能性がります。
- 患者が乗っているときにベッドを移動させるときは、人身事故のリスクを減らすため、サイドレールが完全に上がりロックされた状態で、仰臥面が水平で最低位置にあることを確認します。
- 患者および/または使用者への人身事故を避けるため、ステアリングモードが起動しているときにベッドを横方向に動かそうとしないでください。ステアリング車輪は旋回できません。
- 心肺蘇生用緊急用ペダルは緊急時のみ使用します。心肺蘇生用ペダルを起動するときは、ベッドの頭部、脚部、足部の下と周囲には人もおらず機器も置いていない状態で行わないと、重大な人身事故や装置の損傷が起こる可能性があります。
- 手動予備ブレーキは緊急時のみ使用します。緊急時以外のいかなる状況にも使用しないでください。これを遵守しないと、緊急事態に使用するまでに使い古されてしまう場合があります。
- このベッドを、鼻型、マスク型またはベッド半分の長さの酸素テント以外の酸素供給装置と共に使用する場合には、火災の危険性があります。酸素供給装置を使用するときは、ベッドの電源コードを壁から抜いてください。
- ベッド半分の長さの酸素テントを使用するときは、サイドレールが酸素テントの外にあり、かつ酸素テントがマットレスサポートの高さより下まで達しないことを確認します。

# 安全に関する注意事項の概要

## ⚠ 警告 (続き)

- 離床検知システムは、患者がベッドから離床するのを検知する補助としてのみ使用するものです。患者のモニタリングプロトコルの代わりにするものではありません。離床検知システムは、患者がベッドからまさに出ようとするときに知らせます。
- モニタートレーの最大積載量は 18 kg です。
- 管状支柱の最大積載量は 68 kg です。
- 離床検知システムは、体重が 23 kg 未満の患者には使用できません。
- 電源コードをマットレスとベッドフレームの間に通さないでください。
- 電源コードをベッドフレームの可動部品に取り付けしないでください。
- ベッド延長器を使用している場合に電源コードが挟まれて感電する恐れがあります (マットレスのみ)。
- ベッド延長器の上にすわらないでください。ベッドがひっくり返ることがあります。
- ベッドは蒸気洗浄したり、ホースで水をかけたり、超音波洗浄しないでください。ベッドのどの部分も浸漬しないでください。水に曝露すると内部の電気部品が損傷することがあります。温水と中性洗剤でベッドの全表面を定期的に手洗いしてください。洗浄剤が沈着しないように洗浄した表面を拭いて乾かします。使用後はそのつど、マットレスを点検してください。液体が侵入可能なひび割れや裂け目がマットレスカバーに認められる場合は、使用を中止してください。マットレスの適切な洗浄や、欠陥がある場合の廃棄を怠ると、病原性物質への曝露の危険性が高まることがあり、患者や使用者に疾患発症の可能性ががあります。
- ベッドの修理や洗浄を行うときは、必ずベッドの電源コードを壁コンセントから抜いてください。ベッドが高位置にあるときにその下で作業をする場合は、ベッドダウンスイッチが誤って押された場合に人身事故が防げるように、必ずブレーキをかけ、ベッドリフトレバーの下にブロックを置きます。
- 固定用ベルトの調節が不適切であると、患者に対する重大な人身事故の可能性ががあります。固定用ベルトの正しい使い方及びその位置は、担当の医療従事者の責任において決めてください。Stryker は弊社の製品の固定用ベルトの種類および/または使い方についての責任を負いません。
- 補助電源コンセント (オプション) には、使用電流が 5A 以下の医用電子機器のみ使用してください。一般の電子機器を使用すると、漏電が院内の機器として許容できないレベルに達することがあります。
- 蓄電池ポスト、端子、および関連付属品は、ガンや、先天性異常その他生殖への危害を起こすことをカリフォルニア州が認知している化学物質である鉛と鉛化合物を含んでいます。取り扱い後は手を洗ってください。
- InTouch® ベッドを改造しないでください。ベッドを改造すると、予測不可能な動作の原因となり患者や使用者への人身事故につながる可能性があります。ベッドを改造すると本保証も無効になります。

## ⚠ 注意

- I.V. バッグの重さが 10 kg を超えないようにしてください。
- マットレスの厚さが 15.24 cm を超過してはなりません。
- 厚さが 15.24 cm を超えるマットレスやマットレスオーバーレイを使用する際には、患者が落下しないようにするため、特別な注意と患者の監視が必要です。
- 最低年1回は予防メンテナンスを実施して、ベッドの全機能が正しく作動することを確認する必要があります。ベッドの誤作動はすべて、サービス担当者に迅速に報告することを徹底してください。
- 配線板、ケーブル、モーターのある部分に多量の液体がこぼれた場合は、直ちにベッドの電源コードを壁コンセントから抜き、患者をベッドから降ろして液体の始末をしてください。メンテナンス担当者にベッドを徹底的に点検してもらってください。液体はあらゆる電気製品の作動能力に悪影響を与える可能性があります。ベッドが完全に乾き、安全な操作が可能ながことが十分なテストで証明されるまでは、絶対に使用しないでください。サイドレール機構のアームおよび足側ケーシングのカバーとして使われているプラスチック製部品を取り外し、それらカバーが覆っている部品が完全に乾いていることを確認してください。
- Velcro テープは使用後そのつど洗浄してください。Velcro テープに消毒剤を染み込ませ、消毒剤を自然に蒸発させます。(ナイロン製 Velcro テープに適切な消毒剤は各病院で決めてください。)
- サイドレール機構への損傷を避けるため、上げたサイドレールを使ってベッドを移動することは止めてください。ベッドはボードと一体になったハンドルを使って移動させてください。
- それぞれのベッドに異なるオプションが付いている場合があるため、フットボードは別のベッドに移さないでください。フットボードを入れ替えるとベッドの操作が予測不可能になる場合があります。
- 修理する場合は、Stryker が提供する同一の交換部品のみ使用してください。
- 電池の十分な充電が維持されるようにするには、ベッドの性能を最大限に高めるため、未使用時に電池電源を入れながら、ベッドのプラグを壁コンセント (調整交流電源) につなぐ必要があります。
- 電池に端子の腐食や亀裂が認められたり、側面の拡大や膨らみがある場合、あるいはフル充電を継続することができなくなった場合には、直ちに電池を交換してください。

# 安全に関する注意事項の概要

## ⚠ 注意 (続き)

- 電池を交換する際には、Stryker が認定した電池のみを使用してください。Stryker 以外の電池を使用すると、予測できないシステム動作を引き起こす可能性があります。
- 電池消耗アラームが出たら（フットボードに電池消耗LEDが点灯、またはビーブ音が鳴る）、Zoom® 駆動を停止し、直ちに電池を充電してください。電池消耗アラームを無視すると、電池容量が通常よりも早く低下して電池寿命が短縮する可能性があります。
- 洗浄剤には腐食性をもつ製品もあり、不適切に使用するとベッドを損傷する場合があります。上述のような製品を Stryker 社患者ケア機器の洗浄に使用する場合は、洗浄後にベッドを清浄な水に浸した湿った布で拭き、完全に乾かすことを徹底させる手段を取る必要があります。ベッドを適切にすすいで乾かすことを怠ると、ベッドの表面に腐食性の残留物が残り、重要な部品に早期の腐食を起こす可能性があります。このような種類の洗浄剤を使用するときに上記の指示に従わないと、製品の保証が無効になる場合があります。

## 注記

- この操作マニュアル全体において、「右」および「左」は、ベッドに仰向けに寝ている状態の患者にとっての右と左を指します。
- 付属品を取り付けるとベッドの動きに影響を与えます。
- iBed オプションは情報の目的にのみ使用され、通常の患者のモニタリングのプロトコールに代わるものではありません。

## オプションのZOOM®駆動システム (2141型のみ)

前述の警告および注意事項に加え、下記の警告および注意事項のすべてが Zoom® を装備した装置に適用されます。

## ⚠ 警告

- 2141型 InTouch® ベッドは、トレーニングを受けた病院スタッフのみが使用できます。担当者の適切なトレーニングを怠ると人身事故に至ることがあります。
- 駆動輪を起動した状態でベッドを操作する際は、注意を払ってください。駆動輪が起動しているときは、ベッドの付近に物が置かれていないことを必ず確認してください。ベッドが障害物にぶつかった場合、患者、使用者、居合わせた人に対する人身事故や、フレームまたは周囲の機器の損傷を招くことがあります。
- 通路やドアを通してベッドを移動させたり、エレベーターの乗り降りなどをする際は、注意して行ってください。ベッドが壁やドア枠に接触した場合、サイドレールや他の部品が損傷することがあります。
- ベッドを手で押す前に、駆動輪をニュートラル位置に入れてブレーキを解除してください。2141型では、ベッドを手で押す前に、Brake Off (ブレーキオフ) ボタンを押して駆動輪 (Zoom®) を解除します。駆動輪を起動したままベッドを手で押そうとしないでください。ベッドが押しにくいため人身事故につながる可能性があります。
- 予期せぬ動きが起きた場合は、壁ソケットから電源コードを抜き、電池電源オン/オフスイッチを押して“OFF” (オフ) (O) の位置にし (LEDは点灯しない)、駆動輪ペダルをニュートラル位置にしてからメンテナンス担当者と呼んでください。
- Zoom®駆動を使用中に電池が放電してしまった場合には、“N” (ブレーキオフ) ボタンを押して駆動輪をニュートラル位置にし、手でベッドを押してください。Zoom®を再度使用する前に電池を充電してください。Zoom®駆動を持続的に使用すると電池が損傷し、駆動輪が下がった位置で動かなくなる可能性があります。
- 電池電源使用時に、モーションリリーススイッチが起動されていない状態で1時間経過すると、省エネモードが起動します。ベッドが省エネモードに入ると、離床検知、スケール、モーションなどの機能は作動を停止します。適切な患者のモニタリングプロトコールを順守しない場合、患者に人身事故が起こることがあります。
- 修理や洗浄の前には必ず電源コードを抜き、電池電源オン/オフスイッチを押して“OFF” (オフ) (O) の位置にしてください。ベッドフレームの下で作業をするときは、必ずボトムフレームに支えをし、誤ってベッドダウンスイッチを起動しても人身事故が防げるようにしてください。

# 安全に関する注意事項の概要

---

## オプションの iBED 認識

前述の警告および注意事項に加え、下記の警告および注意事項のすべてが iBed® 認識オプションを装備したベッドに適用されます。

---

### 警告

- オプションの iBed® 認識システムのみがサイドレールの位置を示し、サイドレールがロックされているとサイドレールの位置は示されません。毎回の移動後、および患者を部屋に残す前に、サイドレールがロックされているかどうかは、介護者の責任で確認してください。
- オプションの iBed® 認識システムインジケータライトは、介護者の補助手段にすぎず、決して患者を確認すべき介護者の責任に代わるものではありません。介護者は、責任を果たすためにライトに頼ってはなりません。
- 看護師は、オプションの iBed® 認識システムを装備する前に、サイドレールがロックされていることを実際に触って確認しなければなりません。

---

### 注意

- オプションの iBed® 認識システムを使用する場合は、部屋を退出する前にベッドが望ましい状態になっている (iBed® 認識が ON になっていてライトが緑色に点灯している) ことを確認してください。
  - オプションの iBed® 認識システムを使用しているときに iBed® 認識システムのアラームがなった場合、iBed® 認識の電源を切ると、ベッドの異常を診断して復旧するための表示情報が消えてしまうため、電源を切らないでください。
  - オプションの iBed® 認識システムを使用する場合、フットボードのところにあるセンターおよびサイド警告ライトをカバーする付属品の使用は推奨されません。
-



# 設定手順

本装置の永久的な損傷を防ぐために、設定および/または装置の操作を開始する前に装置が室温に達するようにしてください。

使用に供する前に、ベッドが正しく作動することを確認することが重要です。以下のリストはベッド各部をくまなく点検するのに役立ちます。

- フットボードとヘッドボードをベッドに取り付けます。フットボードをちょうどよくはまるように注意しながら差し込みます。

## ⚠ 注意

それぞれのベッドに異なるオプションが付いている場合があるため、フットボードは別のベッドに移さないでください。フットボードを入れ替えるとベッドの操作が予測不可能になる場合があります。

- 電源コードをベッド頭側でベッドのコネクターに差し込み、それから適切に接地された医療用壁コンセントに差し込みます。
- 電池電源スイッチを入れ“ON”（オン）(1) の位置にします（ベッドボトム表面より下の患者の右側に付いています）。
- タッチスクリーンで時刻と日付をセットします（手順は44ページを参照）。

## ⚠ 警告

このベッドには感電から防護するための医療用プラグが付いています。プラグは正しく接地したコンセントに直接差し込む必要があります。接地の信頼性は医療用コンセントを使用したときのみ得られます。

- 手動予備ブレーキ（患者から見て右側にのみ付いている）をテストするには、手動予備ブレーキペダルを外側に倒してからペダルの足元側を最後まで下に押します。ペダルの隣の土台にある透明ウィンドウに BRAKE（ブレーキ）という赤色の文字が見え、フットボードコントロールパネルにブレーキ記号が点滅します。この時点でブレーキがかかっています。
- 電動ブレーキをテストするには、サイドレールまたはフットボードコントロールパネルのブレーキボタンを押してブレーキを起動させます。ベッドを押してみてもブレーキがかかっていることを確認します。ブレーキを解除するには、サイドレールまたはフットボードコントロールパネルの Neutral（ニュートラル） ボタンを押します。
- 2141型ベッドのみ： 患者から見てベッドの右側で、手動予備ブレーキペダルを外側に倒してからペダルの頭側を最後まで下に押します。緑色のDの文字がペダルの隣の土台に付いている透明ウィンドウに見えるはずですが、これで Zoom® 駆動輪は起動しています。青色のNの文字が透明ウィンドウに見えるまで、ペダルの中央を完全に押します。これで Zoom® 駆動輪が解除されました。
- サイドレールが上がり、最高位置にロックされ、スムーズに下げられることを確認します。
- フットボードの各コントロールに一通り目を通します。
- スケールシステムと離床検知システムが正しく作動しているかどうか確認してください。
- 頭側サイドレールのコントロールパネル内側および外側両方の各コントロールに一通り目を通します。ベッドがオプションのペンダント型通信装置を装備している場合は、同梱のケーブルをベッド頭部側に位置する37ピンコネクターと適切な壁コンセントに差し込みます。
- ベッドを完全に上昇させ、トレンデレンブルグ機能を起動します。ベッド頭側が最低位置まで完全に下がっていることを確認してください。24ページの ナース用コントロールの図を参照してください。ベッドリフトシステム・コントロールを使用してベッドを水平にします。
- ベッドを完全に上昇させ、逆トレンデレンブルグ機能を起動します。ベッド足側が最低位置まで完全に下がっていることを確認してください。24ページの ナース用コントロールの図を参照してください。ベッドリフトシステム・コントロールを使用してベッドを水平にします。
- 心肺蘇生用緊急リリースが機能することを次のようにして確認します。背もたれを上昇させてから、基部の頭側でベッドの両側についている心肺蘇生用ペダルを押します。ペダルを放すまで、背もたれが水平ポジションの方向に下がります。
- 背もたれが完全に下がったときに、膝ボトム（上がっている場合）も水平になり始めることを確認します。
- 次のオプション機器が正しく作動することを確認します：120V補助コンセント、頭側ナース用コントロール、ペンダント、ローラーバンパー、Zoom® ハンドル、ナースコールなど。

# 設定手順

---

## XPRT治療サポートサーフェイスの取り付け (オプション)

InTouchへのXPRT治療サポートサーフェイスオプションの取り付け方法については、XPRT治療サポートサーフェイス操作マニュアルに図示で説明されていますので、これに従ってください。

## POSITIONPRO サポートサーフェイスの取り付け (オプション)

InTouchへのPositionPROサポートサーフェイスオプションの取り付け方法については、PositionPROサポートサーフェイス操作マニュアルに図示で説明されていますので、これに従ってください。

## オプションの ZOOM® 駆動システム (2141型のみ)

お使いのベッドにオプションのZoom®駆動システムが装備されている場合、前記の設定手順を実施し、引き続き、以記の手順を行ってください。

- 駆動輪の操作 (58ページ参照) を一通り実施し、正しく動作していることを確認します。
- 患者から見てベッドの右側で、手動予備ブレーキペダルを外側に倒してからペダルの頭側を最後まで下に押し下す。緑色のDの文字がペダルの隣の土台に付いている透明ウィンドウに見えるはず。これで Zoom® 駆動 (2141型のみ) が起動されました。青色のNの文字が透明ウィンドウに見えるまで、ペダルの中央を完全に押し下す。これで Zoom® 駆動が解除されました。

# 操作モード各種

## ベッドの電力供給

ベッドの電源スイッチを切ったときや停電時でも、ロックアウトコントロールの設定と、スケールおよび離床検知システムの較正データは保存されます。

## 注記

このベッドは、ベッドが壁コンセントに接続している間、自動的に充電される電池が付いています。“Battery Low”（電池消耗）ライトが点灯しているときは、電池が確実に充電されるようにベッドを接続する必要があります。また、電池切断スイッチが入っているかを確認します。

## 警告

感電の危険性 - 電源コードを正しく取り扱わないと、電源コードの損傷および感電の危険性があります。電源コードが損傷してしまった場合は、ベッドの使用を直ちに中止し、適切なメンテナンス担当者に連絡してください。これを怠ると重大な人身事故や死亡事故に至ることがあります。

## 電池による操作モード

制御基盤への電力供給が途絶えると、電池モードが開始されます。電池モードでの操作中、システムは自動的に以下のモードに入ります:

- スリープモード:** 電力供給が途絶えた結果、およびコントロールパネルから5分間何の活動も検知されないとき、このモードが起動します。また、ベッドが直流電源で動作中に1時間何の活動もなければ、タッチスクリーンがオフになりスリープモードが起動します。
- デッドモード前アラームモード:** システムがスリープモードにある間、離床検知が起動されており、ベッドのコントロールパネルに関して4時間何の活動もない場合、あるいは電池が消耗している場合、デッドモード前アラームモードが起動します。
- デッドモード:** ベッドがスリープモードにある間、離床検知が起動されておらず、ベッドのコントロールパネルに1時間何のアクションもない場合、あるいは電池が消耗している場合、デッドモードが起動します。システムがデッドモード前アラームモードにある間、電源スイッチがオンに戻らずコントロールパネルの活動がない場合に、15分間経過後にこのモードが起動します。
- ノーマルモード:** このモードは以下の条件のとき起動します:
1. 電源スイッチがオンにされるか、コントロールパネルに何らかの活動が検知された場合。
  2. タッチスクリーンがもはや較正状態にないとき。
- パワーアップモード:** 電力供給が再開する（すなわちベッドが壁コンセントに差し込まれるか、停電が終わる）と、電池が切れて充電が必要な場合は、システムはデッドモードを終了しパワーアップモードに移行します。システムは次に初期化モードに移行し、ノーマルモードに戻ります。

## 注記

両方の電池のフル充電に必要な時間は約8時間です。

# 土台の操作ガイド

---

## ブレーキ / ドライブ / ニュートラルの操作

ベッドのブレーキシステムは、電子モードまたは手動モードで使用できます。

### 電子モード

- システムの1つを**起動**させるには、フットボードおよび頭側サイドレールにある **Brake (ブレーキ)**、**Drive (ドライブ)**、または **Neutral (ニュートラル)** ボタンを押します。
- ブレーキを**解除**するには、**Neutral (ニュートラル)** または **Drive (ドライブ)** ボタンを押します。
- ニュートラルとドライブを**解除**するには、選択されていない2つのボタンのうち1つを押します。

これらのシステムは、ペダルを使って解除することも可能です。これを行うには、使用していないシステムの位置にペダルを倒します。

### 手動モード

- ブレーキ、ドライブまたはニュートラルの各システムを**起動**するには、土台の側面にあるペダルを希望するシステムの位置に倒します。
- これらのシステムを**解除**するには、使用していないシステムの位置にペダルを倒します。電子モードを使用してシステムを解除することも可能です。

---

### 警告

- 患者がベッドに乗っているとき（搬送時以外）、またはベッドへの乗り降り中は、必ずブレーキをかけてください。患者が乗り降りしている間にベッドが移動すると、重大な人身事故に至ることがあります。ブレーキペダルを手動で起動し終わったら、ベッドを押してみてブレーキがしっかり掛かっていることを確認してください。
  - 患者が乗っているときにベッドを移動させるときは、人身事故のリスクを減らすため、サイドレールが完全に上がりロックされた状態で、仰臥面が水平で最低位置にあることを確認します。
  - 患者および/または使用者への人身事故を防ぐため、ドライブモード起動中にベッドを横方向に動かそうとしないでください。駆動輪は旋回できません。
-

# ベッドボトム (床板) の操作ガイド

---

## 心肺蘇生用緊急リリース

患者に迅速にアクセスする必要がある、背もたれ、膝ボトム、または足ボトムが上がっているときは、心肺蘇生用ペダルを押してベッドを0°位置にすることができます。背もたれ、膝ボトム、足ボトムは自動的に水平になります。

---

### 警告

心肺蘇生用ペダルの使用は緊急時に限ります。心肺蘇生用ペダルを起動するときは、ベッドの頭部、脚部、足部の下と周囲には人もおらず機器も置いていない状態で行わないと、重大な人身事故や装置の損傷が起こる可能性があります。

---

## FOLEYカテーテルバッグ用フック

Foleyカテーテルバッグ用フックが4個、ベッドフレームの両側の足ボトムおよび座ボトムの下にあります。2個は中央にあり隔離されています。

## 患者固定用ベルトの位置

このベッドには、患者固定用ベルトの取付位置がマットレスサポート上に12カ所あります。そのうち10カ所はマットレスサポートの両縁に直接向い合っており、残りの2カ所は頭部ボトムの上端にあります。

---

### 警告

固定用ベルトの調節が不適切であると、患者に対する重大な人身事故の可能性がります。固定用ベルトの正しい使い方及びその位置は、**担当の医療従事者の責任**において決めてください。**Strykerは弊社の製品の固定用ベルトの種類および/または使い方についての責任を負いません。**

---

---

### 注意

Velcroテープは使用後そのつど洗浄してください。Velcroテープに消毒剤を染み込ませ、消毒剤を自然に蒸発させます。(ナイロン製Velcroテープに適切な消毒剤は各病院で決めてください。)

---

# ベッドボトム (床板) の操作ガイド

---

## ナースコールの使用

ナースコールの機能により、患者は患者用コントロールのナースコールボタンを押すだけで、スピーカーフォンでナースステーションと連絡をとることができます。スピーカーフォンは頭側サイドレールの内側に付いています。

患者とナースステーションの交信は、看護スタッフの1人がその呼出信号に応答した瞬間に成立します。

## 注記

停電、ナースコール交信ケーブルの断線、ベッドのスイッチ切れの後にベッドとナースステーションの間で連絡が中断された場合、ナースコールシステムは自動的にナースステーションに呼出信号を送ることができます。

## ヘッドボードおよびフットボードの操作

ヘッドボードおよびフットボードの両方共、簡単に取り外したり交換したりすることができます。ヘッドボードを取り外すと、患者の頭部に容易にアクセスできるようになります。

## ボードの取り外し方

1. ボードの両端をつかんで持ち上げます。

## ボードの取り付け方

1. ヘッドボード： ボード支柱を取付用ソケット内に挿入し、押し込んで固定します。
2. フットボード： ボードコネクターが足側枠組に正しくはまることを確かめながら、取付用ソケットにボードをゆっくりと挿入します。

## 注記

フットボードを取り外す必要があり、かつベッドの電動機能にサイドレールを介してアクセスできるよう維持するには、フットボードを取り外す前にロックアウトされている機能をすべて解除してサイドレールのコントロールを操作可能な状態にしておきます。

# ベッドボトム (床板) の操作ガイド

## サイドレールの位置調節

ベッドのサイドレールは片手だけで下げることができるように設計されています。サイドレールは上げた位置でのみロックできます。

### ⚠ 警告

- 患者に誰も付き添っていないときは、落下する可能性の回数および重大度を低下するため、病状により別の体位が要求されない限り、サイドレールを完全に上げた位置に保ち、仰臥面は最も低い位置で水平にしてください。サイドレールを上げるときは、ロックされたことを知らせる「カチッ」という音が聞こえるのを確かめてください。サイドレールをしっかり引いて所定の位置にロックされていることを確認してください。
- パッド付きカバーの有無にかかわらず、サイドレールは患者がベッドから降りるのを防ぐ固定用具として使用するものではありません。サイドレールは患者が誤ってベッドから転落するのを防ぐよう設計されています。患者が安全にベッドに乗っていられるようにするための固定がどの程度必要かは、担当の医療従事者の責任において決めてください。サイドレールを正しく使わないと、患者に対する重大な人身事故の可能性あります。

### サイドレールの下げ方 (図1.1)

- 片手で黄色のレバー (A) を持ち上げ、もう一方の手でそれを下に誘導します (下図参照)。

### サイドレールの上げ方 (図1.1)

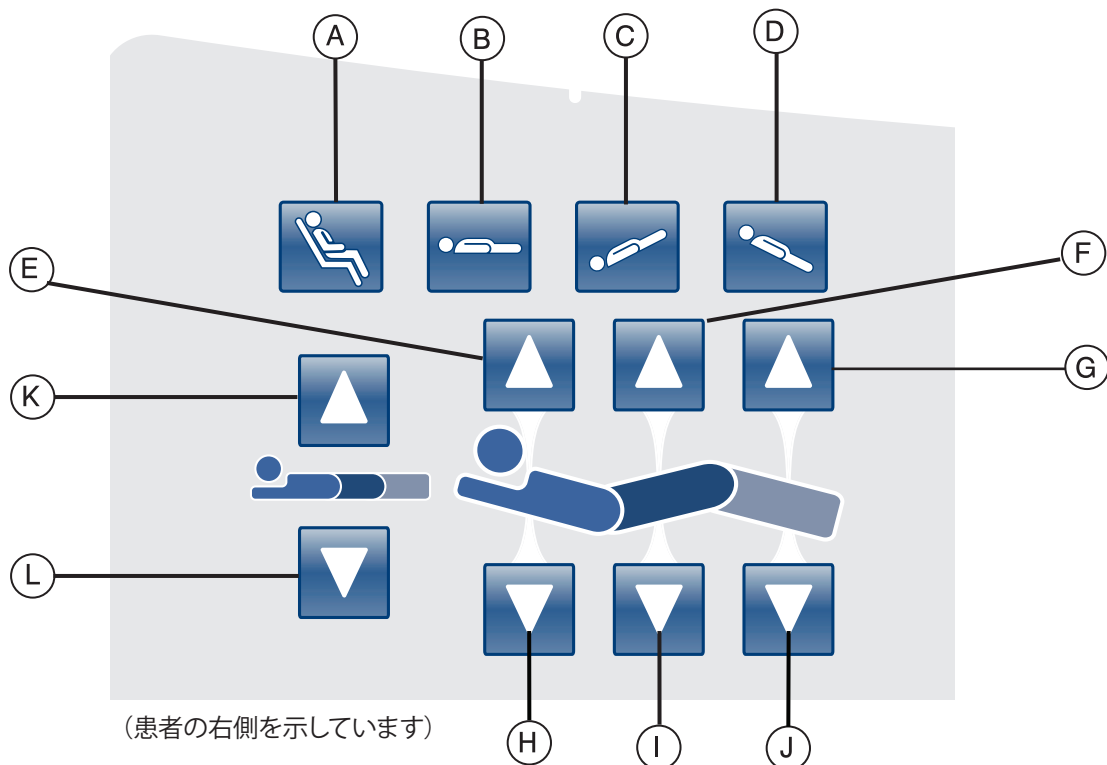
- 完全に上がった位置にロックされるまでサイドレールを引っ張ると、ロックされたことを示す「カチッ」という音が聞こえます (下図参照)。



図1.1

# サイドレールの操作ガイド

## サイドレールモーションコントロールパネル、ナース用コントロール



|                          | ボタン | 名称          | 機能                              |
|--------------------------|-----|-------------|---------------------------------|
| ベッド<br>ポジション             | A   | 椅子座位ポジション   | ベッドを椅子座位ポジションまたは拡張椅子座位ポジションにします |
|                          | B   | 水平ポジション     | ベッドを水平ポジションにします                 |
|                          | C   | トレンデレンブルグ位  | ベッドをトレンデレンブルグポジションにします          |
|                          | D   | 逆トレンデレンブルグ位 | ベッドを逆トレンデレンブルグポジションにします         |
| 背もたれ、<br>膝ボトムおよび<br>足ボトム | E   | 背もたれアップ     | ベッドの背もたれを希望の角度まで上げます            |
|                          | F   | 膝ボトムアップ     | ベッドの膝ボトムを希望の角度まで上げます            |
|                          | G   | 足ボトムアップ     | ベッドの足ボトムを希望の角度まで上げます            |
|                          | H   | 背もたれダウン     | ベッドの背もたれを希望の角度まで下げます            |
|                          | I   | 膝ボトムダウン     | ベッドの膝ボトムを希望の角度まで下げます            |
|                          | J   | 足ボトムダウン     | ベッドの足ボトムを希望の角度まで下げます            |
| ベッド<br>高さ                | K   | ベッド高さアップ    | ベッドの高さを希望の高さまで上げます              |
|                          | L   | ベッド高さダウン    | ベッドの高さを希望の高さまで下げます              |



# サイドレールの操作ガイド

## ベッド位置調節の概要

### 注記

付属品を取り付けるとベッドの動きに影響を与えます。

### Flat (0°) (水平)

水平ベッドポジションを起動するには、ナース用コントロールに付いている水平ベッドポジションボタンを押します。これで背もたれ、足ボトム、膝ボトムが水平位置になります。ベッドがトレンデレンブルグ位または逆トレンデレンブルグ位にあるときに水平ボタンを押すと、頭部ベッドリフトおよび足部ベッドリフトが動いて水平ベッドポジションとなるようにベッドが動き始めます。

### 注記

膝ボトム、頭部ボトム、足ボトムを同時に動かすことが可能です。

### 標準カルディアック椅子座位

カルディアック椅子座位ポジションを起動するには、ナース用コントロールに付いている椅子座位ボタンを押します。完全なカルディアック椅子座位に達するまでコントロールを押し続けます。背もたれと膝ボトムが直立ポジションまで同時に上がり、それからベッドが自動的に逆トレンデレンブルグ位になります。

### 拡張カルディアック椅子座位

拡張カルディアック椅子座位を起動するには、ナース用コントロールに付いている椅子座位ボタンを押します。完全なカルディアック椅子座位に達するまでコントロールを押し続けます。背もたれと膝ボトムが直立ポジションまで同時に上がり、それからベッドが自動的に逆トレンデレンブルグ位になります。

### 注記

椅子座位ポジション間の移行の間に1秒間の休止があります。

### トレンデレンブルグ位

トレンデレンブルグポジションは、足部ボトムが高位置に設定されている状態でベッドの背もたれを低位置にします。このポジションは、ナース用コントロールのトレンデレンブルグボタンを希望の角度に達するまで押すことで達成できます。トレンデレンブルグ位の状態で、角度を変えずにベッドの高さを下げることができます。

### 逆トレンデレンブルグ位

逆トレンデレンブルグポジションは、ベッドの背もたれを高位置にし、足部ボトムを低位置にします。このポジションは、ナース用コントロールの逆トレンデレンブルグボタンを押すと達成できます。

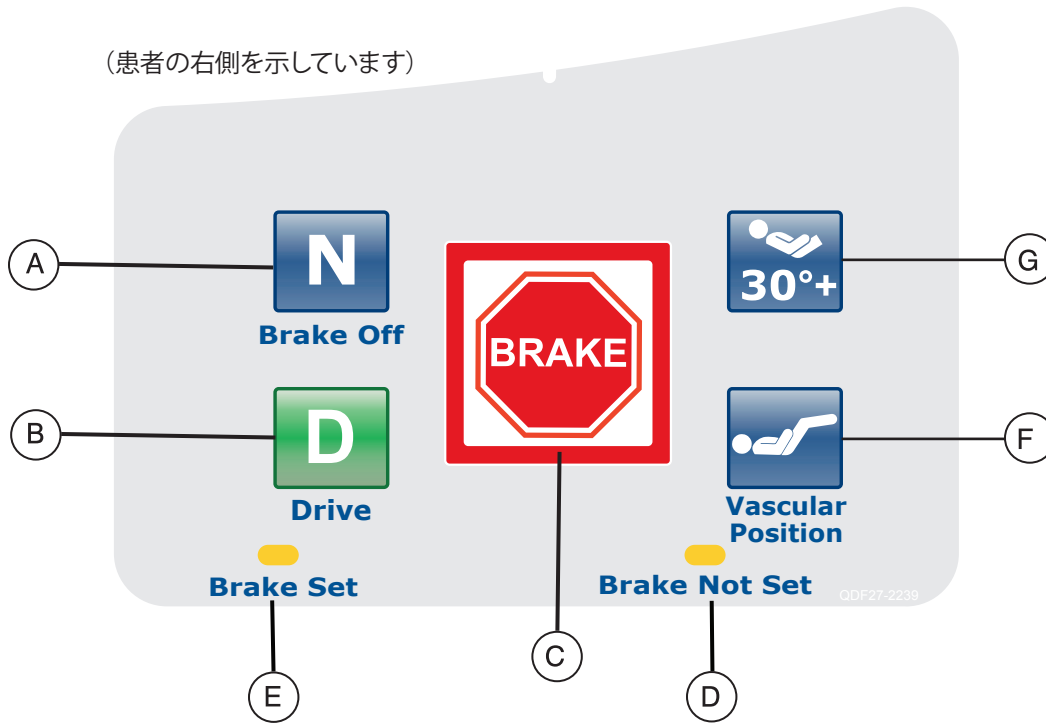
### 注記

- トレンデレンブルグおよび逆トレンデレンブルグ体位のときに可能な傾斜の最大角度は15度です。
- 付属品が牽引ソケットに差し込まれると、足ボトムの機能が停止します。
- トレンデレンブルグおよび逆トレンデレンブルグポジションに調節するには、ベッドと床の間に最低 50.8 cm が必要です。
- 1つまたは複数のロックが起動しているときには、これらのポジションには調節できません。

# サイドレールの操作ガイド

## サイドレールブレーキ/モーションコントロールパネル、ナース用コントロール

(患者の右側を示しています)



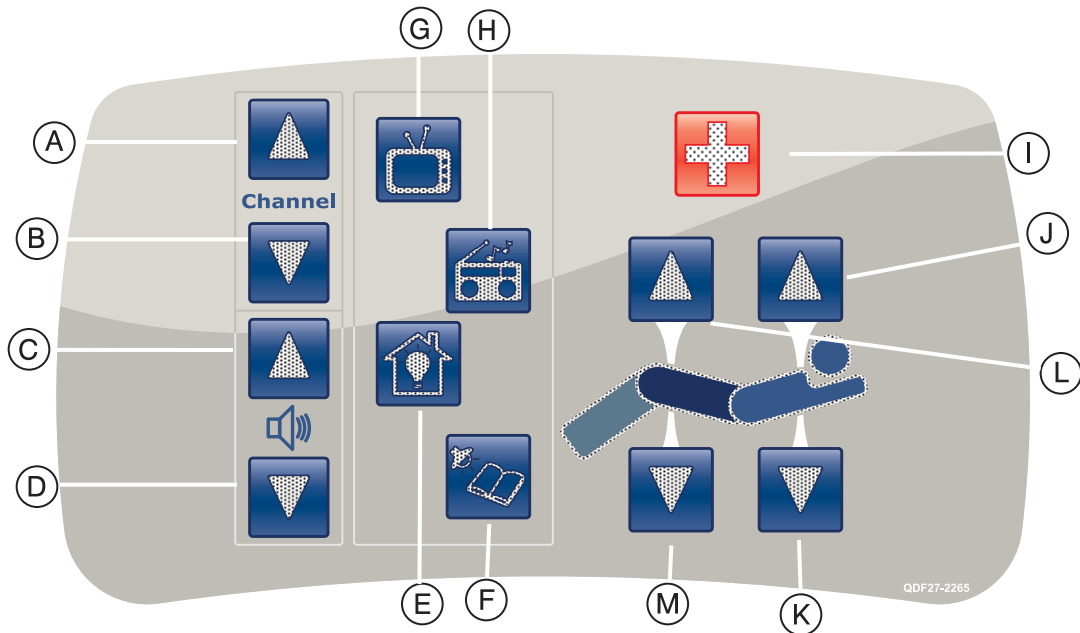
|          | ボタン | 名称                              | 機能  |
|----------|-----|---------------------------------|---|
| ベッドモーション | A   | Brake Off (ブレーキオフ) 起動/インジケータ    | このボタンを押してブレーキオフモードを起動させます。このモードを起動するとこのボタンが点灯し、インジケータとなります。 |
|          | B   | ステアリング起動/インジケータ                 | このボタンを押してステアリングモードを起動させます。このモードを起動するとこのボタンが点灯し、インジケータとなります。 |
|          | C   | Brake (ブレーキ) 起動/インジケータ          | このボタンを押してブレーキモードを起動させます。このモードを起動するとこのボタンが点灯し、インジケータとなります。   |
| インジケータ   | D   | Brake Not Set (ブレーキオフ)          | ブレーキシステムが起動していないときにこのLEDが点灯します。                             |
|          | E   | Brake Set (ブレーキ設定)              | ブレーキシステムが起動したとき、このLEDが点灯します。                                |
| ベッドポジション | F   | Vascular Position (バスキュラーポジション) | このボタンを押して、ベッドをバスキュラーポジションにした治療を開始します。                       |
|          | G   | HOB (ベッド頭部) 30度ポジション            | このボタンを押して、HOB 30度ポジションにおける治療を開始します。                         |

### 注記

ブレーキは手動でかけることも可能です。詳細は[20ページ](#)を参照してください。

# オプションのペンダント操作ガイド

## オプションのペンダント型コントロール

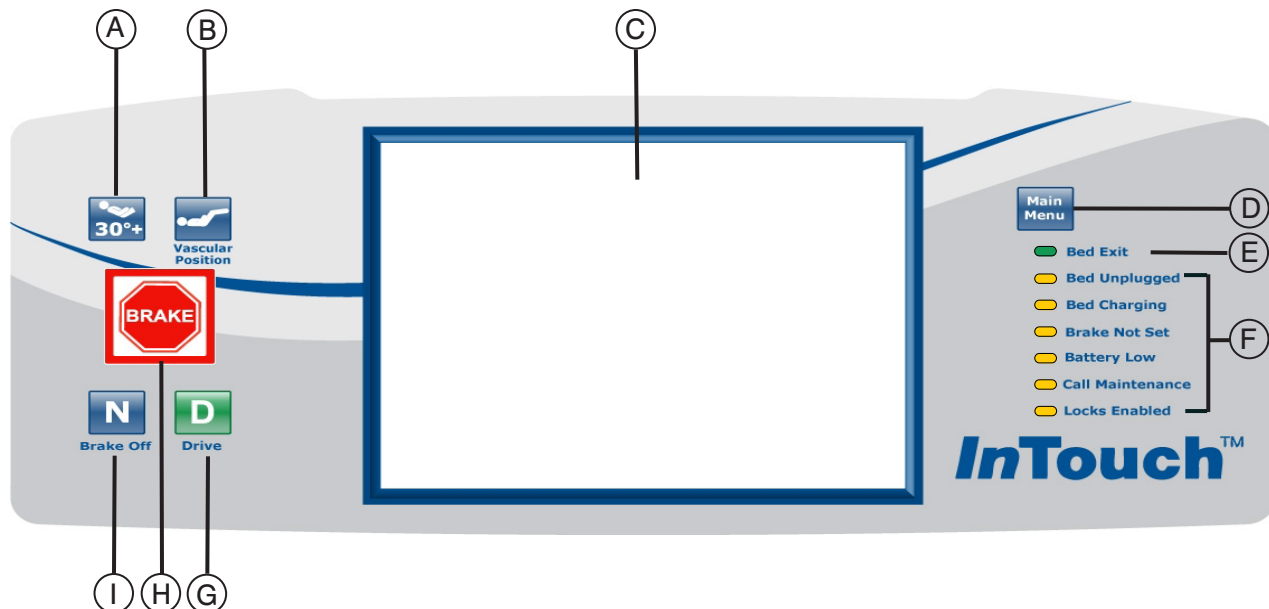


(ペンダントの全オプションが示されています)

|                        | ボタン | 名称                     | 機能                   |
|------------------------|-----|------------------------|----------------------|
| インターアクティブ<br>コントロールパネル | A   | Channel (チャンネル)<br>アップ | 高い数字のチャンネルに変更します     |
|                        | B   | Channel (チャンネル)<br>ダウン | 低い数字のチャンネルに変更します     |
|                        | C   | 音楽ボリュームアップ             | 音楽のボリュームを上げます        |
|                        | D   | 音楽ボリュームダウン             | 音楽のボリュームを下げます        |
|                        | E   | 室内灯                    | 室内灯の点灯と消灯を行います       |
|                        | F   | 読書灯                    | 読書灯の点灯と消灯を行います       |
|                        | G   | TV (テレビ)               | テレビの電源を「入」「切」にします    |
|                        | H   | Radio (ラジオ)            | ラジオの電源を「入」「切」にします    |
| 背もたれ<br>及び<br>膝ボトム     | I   | ナースコール                 | ナースステーションと連絡をとります    |
|                        | J   | 背もたれアップ                | ベッドの背もたれを希望の角度まで上げます |
|                        | K   | 背もたれダウン                | ベッドの背もたれを希望の角度まで下げます |
|                        | L   | 膝ボトムアップ                | ベッドの膝ボトムを希望の角度まで上げます |
|                        | M   | 膝ボトムダウン                | ベッドの膝ボトムを希望の角度まで下げます |

# フットボード操作ガイド

## コントロールパネル



|              | ボタン | 名称  | 機能  |
|--------------|-----|---|---|
| ベッド<br>ポジション | A   | HOB 30度起動                                       | ベッドをHOB 30度ポジションにして治療を開始します   |
|              | B   | バスキュラー起動  | ベッドをバスキュラーポジションにして治療を開始します  |
| ベッドインジケーター   | C   | タッチスクリーン式<br>ディスプレイ                             | この画面は、ボタンを使用して選択した機能をすべて表示します。またエラーコード全種、アラーム、その他の必要な情報も表示します。                  |
|              | D   | メインメニュー   | メインメニューに素早く戻ります。下記参照。<br>   |
|              | E   | Bed Exit (離床検知)<br>オン (起動) / オフ (解除)<br>インジケーター | LED が点灯していると離床検知は起動中 (オン) です。LED が消えている時は、離床は解除中 (オフ) です。LED が点滅していると、アラーム状態です。 |
|              | F   | システムメッセージ<br>インジケーター                            | これらのLEDは、ベッドの現在の状態、またはメンテナンスを呼ぶ必要があるかどうかを示します (27ページの記述を参照)。                    |
|              | G   | ステアリング起動/<br>インジケーター                            | このボタンを押してステアリングシステムを起動させます。システムが起動されるとこのボタンが点灯します。                              |
|              | H   | Brake (ブレーキ) 起動/<br>インジケーター                     | このボタンを押してブレーキシステムの起動を行います。システムが起動されるとこのボタンが点灯します。                               |
|              | I   | ブレーキオフ<br>起動/インジケーター                            | このボタンを押してブレーキオフシステムを起動させます。システムが起動されるとこのボタンが点灯します。                              |

# フットボード操作ガイド

## システムメッセージ・インジケータースタイル

- Bed Unplugged (ベッド電源未接続) :** このインジケータースタイルは、ベッドがもはや壁コンセントに接続されていないことと、電力が電池から供給されていることを示します。
- Bed Charging (ベッド充電中) :** このインジケータースタイルは、ベッドが電源コンセントに接続されていることと、電池が自己充電中であることを示します。このLEDが点灯している限りベッドを電源から抜かないよう、強くお勧めします。
- Brake Not Set (ブレーキオフ) :** このインジケータースタイルは、ブレーキがかかっていないこと、すなわち押し下ろしたり引いたりするとベッドが移動しうることを示します。このLEDは、患者に付き添いなしでその場を離れる前にブレーキをかける必要があることを、担当者に思い出させるものとも見ることができます。
- Battery Low (電池消耗) :** このインジケータースタイルは、電池の電力が最低レベルのときに点灯します。このインジケータースタイルが点灯したときは、ベッドを壁コンセントに接続して電池を充電する必要があります。
- Call Maintenance (メンテナンス要請) :** このインジケータースタイルは、ベッドに修理が必要なこと、あるいは正しく機能するためにメンテナンスが必要なことを示します。ほとんどの場合、メンテナンス要請インジケータースタイルは、ベッドシステムの電気系統に問題があるときに点灯します。この場合、適切なメンテナンス担当者をお呼びください。
- Locks Enabled (ロックされている) :** このインジケータースタイルは、ベッドの一部（患者用コントロールのみ）がロックされているか、完全ロックアウト（すべてのベッドコントロール）が起動していることを示します。ロックアウトメニューについては [48ページ](#) を参照してください。

## 注記

- 完全ロックアウト機構は、コントロールパネルをサイドレール、フットボード、ペンダント、タッチスクリーン、ヘッドパネルから遮断します (Zoom®オプションハンドルの中に位置しています)。
- ブレーキシステムは完全ロックアウト中でも起動または解除することができます。
- 完全ロックアウトは、ナースコール (オプション)、スケールシステム、離床検知の各機能には影響を与えません。
- 停電があった場合はロック機構のパラメーターが保存され、電力供給が戻ったとき、元の状態で再開します。

## タッチスクリーン

ナースコールインターフェイスは、機能ボタンの1つを押すか、スクリーンそのものを押すことで起動できます。休止状態が2分間続くと、LCDの強度は最大レベルの約10%まで低下します。

サブメニューが開いたまま使用しない状態が4分間続くと、LCDは完全に切れます (4分=照度100%が2分間+照度10%が2分間)。

# フットボード操作ガイド

## メインメニュー：患者の情報

“Main”ボタンを押すと、図3.0が表示されます。以下の内容を設定することができます。

- 新しい患者：“New”（新しい患者）ボタンを押すと、図3.1が表示され、患者の情報を入力できます。
- 設定画面：“Configure Screen”（設定画面）アイコンを押すと図3.2が表示され、患者の追加情報を設定できます。
- 身長：“Height”（身長）ボタンで患者の身長を入力します。
- Bradenスケール<sup>1</sup>：“Braden Scale”（Bradenスケール）ボタンを押すと、直接、メインメニューのBraden Scale for Predicting Pressure Sore Risk（褥瘡リスク予測用Bradenスケール）に行きます。
- 患者の覚書：Patient Note（患者の覚書）画面の右下にある鉛筆ツールアイコンを押すと、患者の覚書を必要に応じて入力できます。
- Unit/Room（ユニット/部屋）：Patient Information（患者の情報）画面の左下にある鉛筆ツールアイコンを押すと、患者のユニットおよび部屋番号を入力できます。

1 著作権。Barbara Braden および Nancy Bergstrom。1988年。許可を得て転載。



図3.0

# フットボード操作ガイド

## メインメニュー (続き)

### 患者の情報、新しい患者

Patient Information (患者の情報) 画面の “New Patient” (新しい患者) ボタンを押すと、図3.1が表示されます。鉛筆アイコンを押すとキーボード画面が現れるので新しい患者のIDを入力します。患者名を入力したら、キーボード画面の “Ok” ボタンを押し、次に New Patient (新しい患者) 画面の “Ok” を押します。新しい患者のIDが入った Patient Information (患者の情報) 画面が表示されます。

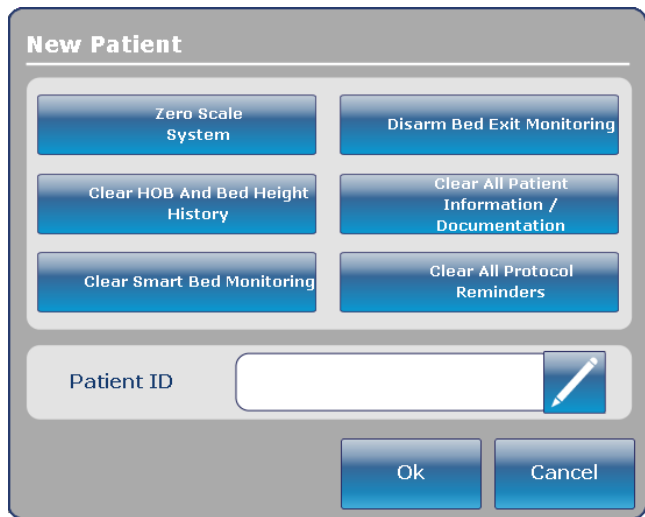


図3.1

### 患者の情報、設定

Patient Information (患者の情報) 画面の “Configure Screen” (画面の設定) ボタンを押すと、図3.2が表示されます。この画面に患者の身長を手入力することができます。その他、患者のBMIを計算、患者のIDを表示、および前回Bradenスケールの点数を表示します。

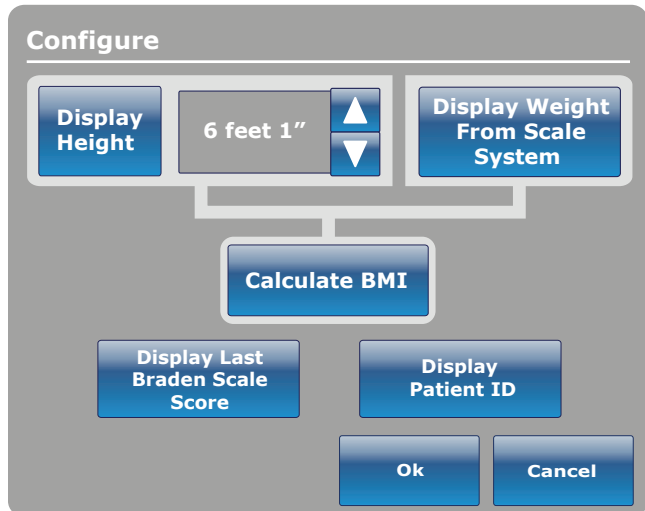
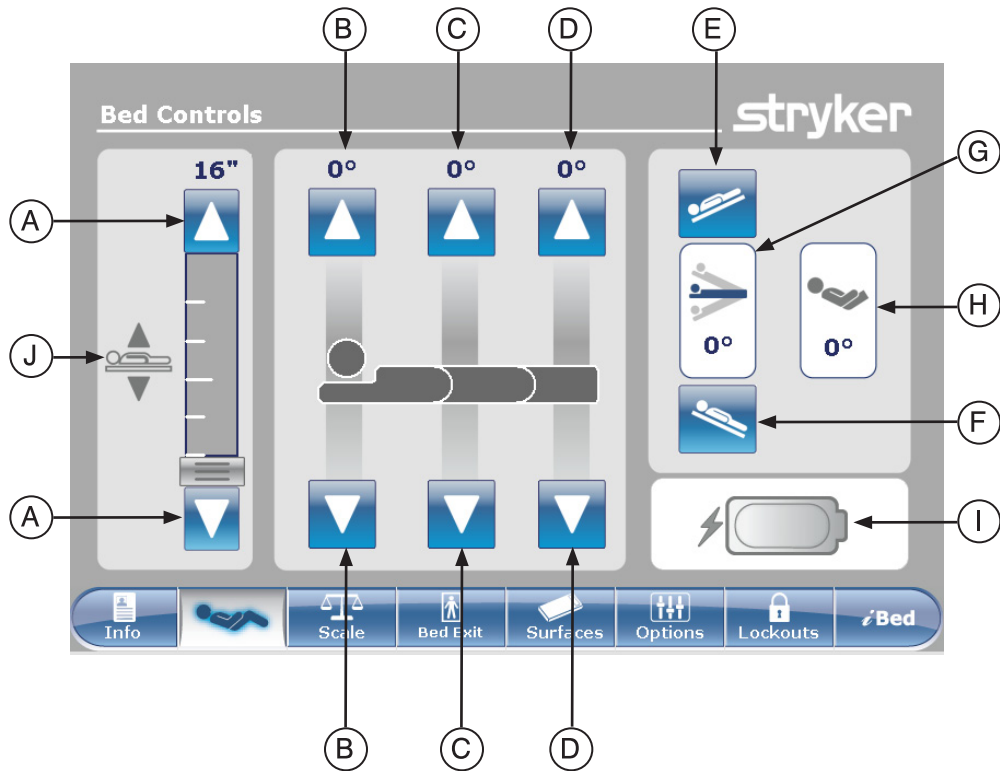


図3.2

1 著作権。Barbara Braden および Nancy Bergstrom。1988年。許可を得て転載。

# フットボード操作ガイド

メインメニュー：BED CONTROLS (ベッドコントロール)



|                             | ボタン | 名称                         | 機能  |
|-----------------------------|-----|----------------------------|---|
| Bed Controls<br>(ベッドコントロール) | A   | ベッド高さ上/下                   | 上矢印を押してベッドの高さを上げるか、下矢印を押して下げます。             |
|                             | B   | 背もたれ上/下                    | 上矢印を押して背もたれを希望の角度まで上げるか、下矢印を押して希望の角度まで下げます。 |
|                             | C   | 膝ボトム上/下                    | 上矢印を押して膝ボトムを希望の角度まで上げるか、下矢印を押して希望の角度まで下げます。 |
|                             | D   | 足ボトム上/下                    | 上矢印を押して足ボトムを希望の角度まで上げるか、下矢印を押して希望の角度まで下げます。 |
|                             | E   | トレンデレンブルグ位                 | このボタンを押してベッドを逆トレンデレンブルグ位 (頭が下/足が上) にします。    |
|                             | F   | 逆トレンデレンブルグ位                | このボタンを押してベッドをトレンデレンブルグ位 (頭が上/足が下) にします。     |
| インジケータ                      | G   | 角度インジケータ                   | トレンデレンブルグ位または逆トレンデレンブルグ位の角度を示します            |
|                             | H   | HOB Angle (ベッド頭部角度) インジケータ | HOBの角度を示します                                 |
|                             | I   | 電池電力インジケータ                 | 電池の電力残量を示します                                |
|                             | J   | ベッド高インジケータ                 | ベッドの実際の高さを示します                              |

## 注記

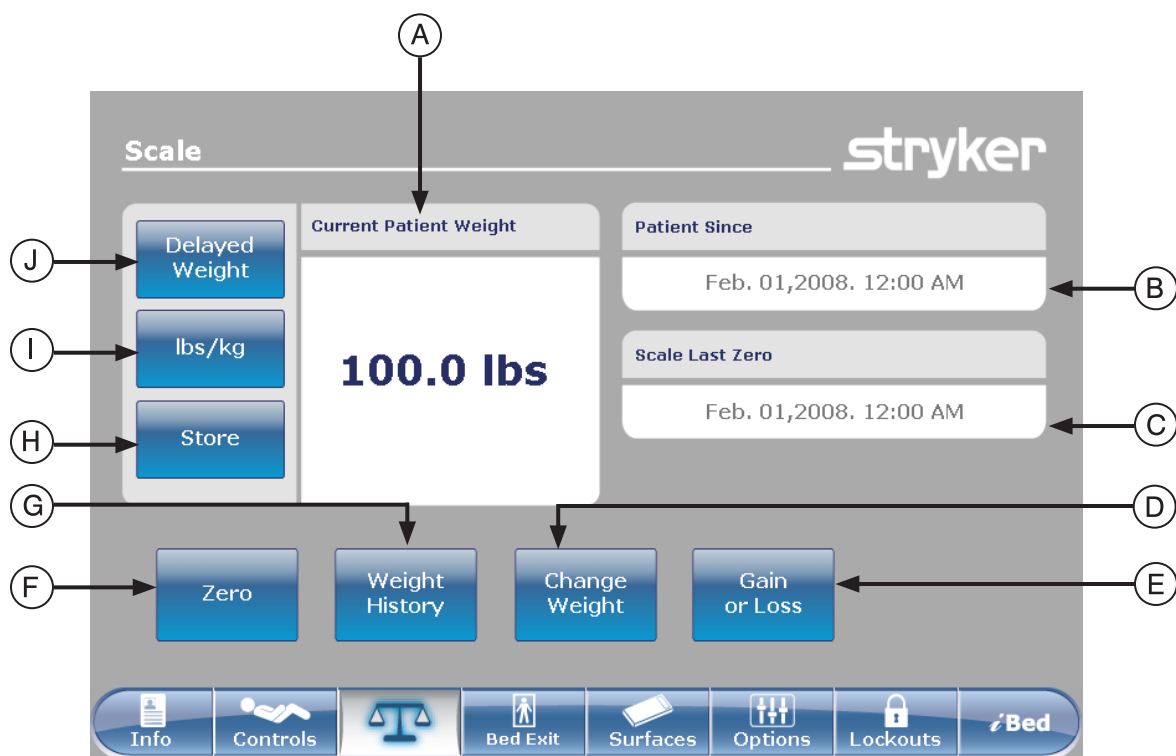
- ボタンを押すと、作動しているボタンが灰色に変わります。
- ベッド高さは、床とサポートサーフェイス底部の間の距離です。

[目次にもどる](#)



# フットボード操作ガイド

メインメニュー：SCALE (スケール)



|    | ボタン | 名称                                   | 機能   |
|----|-----|--------------------------------------|--|
| 機能 | A   | Current Patient Weight<br>(患者の現在の体重) | 患者の現在の体重を示します  |
|    | B   | Patient Since<br>(使用開始日)             | 新しい患者の情報を提供します。                                      |
|    | C   | Scale Last Zero<br>(最後のゼロ合わせ)        | スケールが最後にゼロ合せを行った日付と時間についての情報を示します。                   |
|    | D   | Change Weight<br>(体重変更)              | 患者の体重を変更します  |
|    | E   | Gain or Loss (体重増減)                  | 体重増減の測定を開始します  |
|    | F   | Zero (ゼロ合わせ)                         | スケールの設定をゼロに合わせます                                     |
|    | G   | Weight History<br>(体重履歴)             | 患者の体重履歴にアクセスします                                      |
|    | H   | Store (保存)                           | 患者の体重を保存します  |
|    | I   | lbs/kg                               | 測定単位 (ポンドまたはキログラム) を選択します                            |
|    | J   | Delayed Weight<br>(体重測定遅延)           | このボタンを押して体重測定遅延を開始します。これで使用者が付属品を追加したり外したりする時間がとれます。 |

[目次にもどる](#)

# フットボード操作ガイド

## メインメニュー：SCALE（スケール）（続き）

### Delayed Weight（体重測定遅延）ボタン

Scale（スケール）画面の Delayed Weight（体重測定遅延）ボタンを押すと、図5.1 が表示され、15秒のタイマーが始動します。

#### 注記

遅延時間は15秒間に設定されています。

#### 体重測定（遅延）を行うには：

1. Delayed Weight（体重測定遅延）ボタンを押します。
2. 15秒のタイマーが始動します。
3. 15秒の間に、患者の体重計算に含まれてはならない医療機器や装置を取り除きます。これにはベッドの上または患者の上に乗っている物全てが含まれます（ホースなど）。
4. 10秒後に、ビーブ音が鳴ります。
5. 次の5秒間で、ベッドはベッドの上に横たわっている患者の体重を計算します。ステップ3に記述されている機器はまだそのままにしておいてください。
6. 5秒を超過したら、次のビーブ音がなり、図5.2に示されるような Delayed Weight（体重測定遅延）画面が表示されます。ベッドは計算を終了したので、取り除いた機器をベッド上の元の位置に戻すことができます。

### lbs/kg

Scale（スケール）メニューに示される体重測定遅延画面下にある“lb/kg”（ポンド/キログラム）ボタンを押すと、体重測定遅延値をKgまたはLbのどちらかに変えることができます。



図5.1

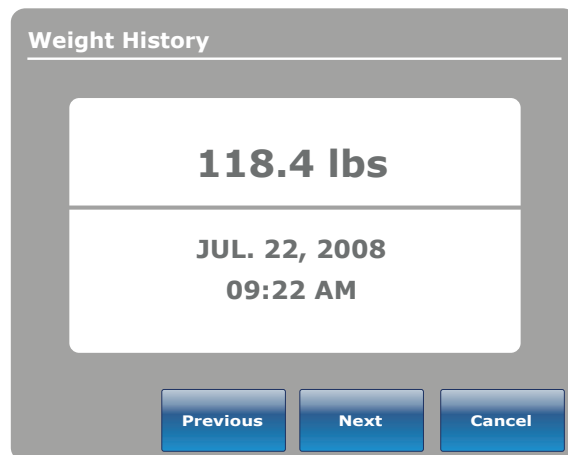


図5.2

# フットボード操作ガイド

## メインメニュー：SCALE (スケール) (続き)

### ゼロ合わせボタン

Scale (スケール) 画面の “Zero” (ゼロ合わせ) ボタンを押すと、図5.3が表示されます。

“Ok” を押すとベッドはスケールのゼロ合わせを開始し、図5.4に示されるように、“Do not touch bed” (ベッドに触れないでください) というメッセージが表示されます。

“Cancel” (取り消し) を押すと、この指示は取り消されます。この段階でベッドが自動シャットオフに入ると、ゼロ合わせ要求は取り消されます。

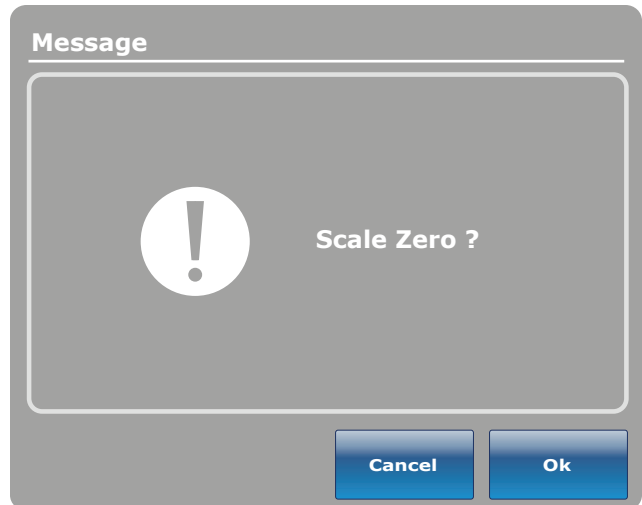


図5.3

“Do not touch bed” (ベッドに触れないでください) というメッセージが消えると、図5.4 が表示されます。

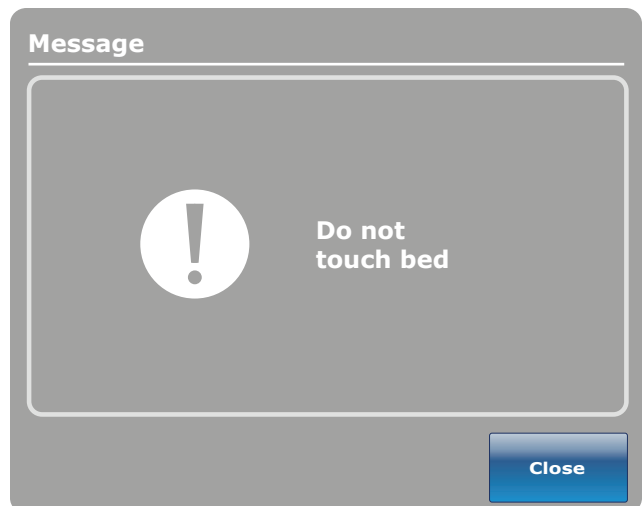


図5.4

スケールのゼロ合わせが完了すると、図5.5が表示されます。

### 注記

“Zero” (ゼロ合せ) 機能は、患者体重の様々な数値を全部リセットします。タッチスクリーンに保存されていた患者の体重に関するデータはすべて失われます。

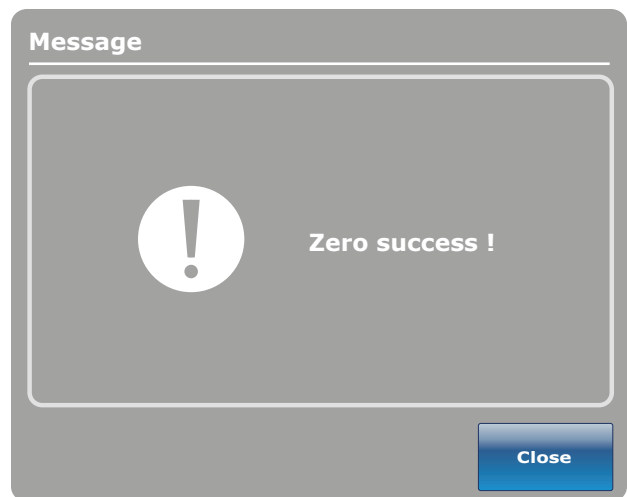


図5.5

## メインメニュー：SCALE (スケール) (続き)

### Weight History (体重履歴) ボタン

“Weight History” (体重履歴) ボタンを押すと、図5.6 が表示されます。

各数値は体重を測定した時間および日付と、体重の測定値を示します。

矢印を使ってカーソルを動かすと、両端の見えない数値を見ることが出来ます。矢印は1回に数値1個分だけ上下できます。

“lb/kg” (ポンド/キログラム) で測定値の切り替えが出来ます。

“Store” (保存) ボタンで、現在の体重の数値を保存出来ます。

“Close” (閉じる) ボタンでスケールのメイン画面に戻ります。

図5.6のグラフに表示されている体重をどれか1押しすと、図5.7が現れます。体重と、その体重を測定した時間および日付を表示します。

“Prev”(前)を押して前の体重に戻るか、“Next”(次)を押して次の体重に移るかを選択することが出来ます。

### 注記

このシステムは最大50個までの入力項目をメモリーに保存出来ます。50個目の入力の後に新しい数値を追加すると、「先入れ先出し」の原則に従って、一番初めの数値が消去されます。

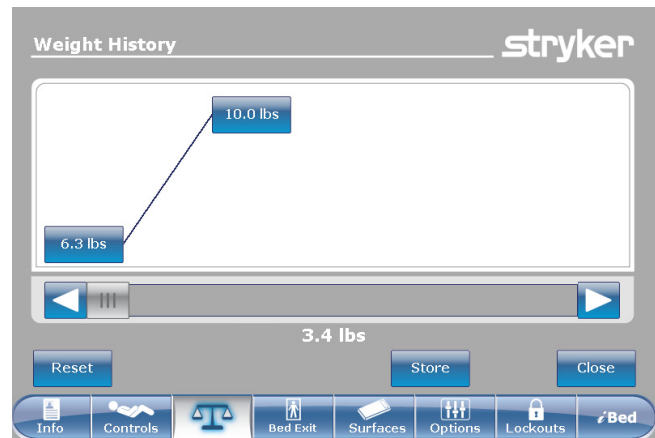


図5.6

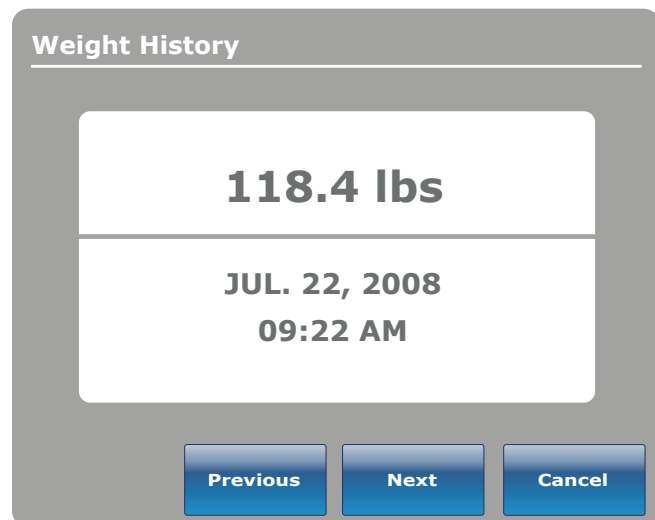


図5.7

# フットボード操作ガイド

## メインメニュー：SCALE (スケール) (続き)

### 体重変更ボタン

“Change Patient Weight” (患者の体重を変更) ボタンを押すと、図5.8が表示されます。“Ok” を押すと患者の体重を変更できます。



図5.8

“Ok” が押されていると、図5.9 で示されるように “Do not touch bed” (ベッドに触れないでください) というメッセージが表示されます。“Do not touch bed” (ベッドに触れないでください) というメッセージが消えると、図5.10が表示されます。



図5.9

図5.10 に示されている上下矢印を押すと、体重が増減します。体重は 0.1 kg (または 0.1 lb) 刻みに増減します。矢印を軽く触れるより長く押した場合は、増加/減少が 1 kg または 1 lb 刻みに切り替わります。新しい体重を保存するには “Ok” を押します。

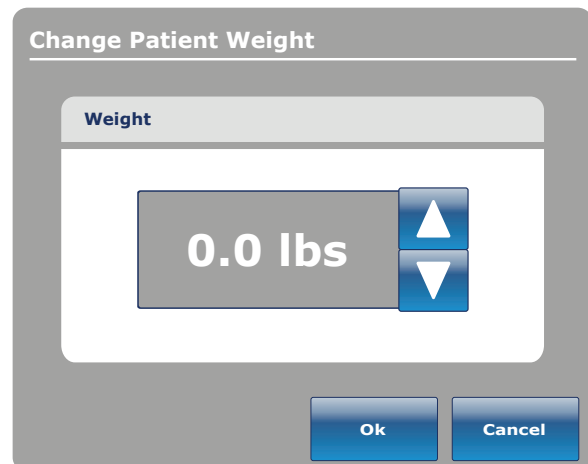


図5.10

# フットボード操作ガイド

## メインメニュー：SCALE (スケール) (続き)

### 体重増減ボタン

Scale (スケール) 画面の “Gain or Loss” (上昇または低下) ボタンを押すと、図5.11が表示されます。これは患者の最初の体重、現在の体重、そして増加量または減少量を表示します。

測定単位を切り替えるには、“lb/kg” (ポンド/キログラム) ボタンを押します。

ウィンドウを閉じるには、“Close” (閉じる) ボタンを押します。



図5.11

Reset (リセット) ボタンを押すと、図5.12が表示されます。“OK”を押すと、“Do not touch bed” (ベッドに触れないでください) というメッセージが表示されます。

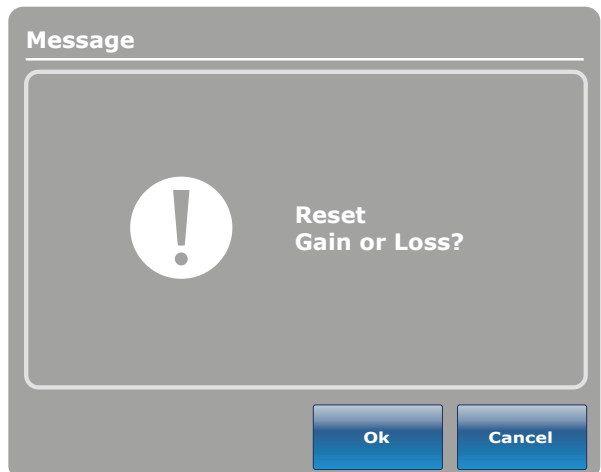


図5.12

“Do not touch bed” (ベッドに触れないでください) というメッセージが消えると、図5.13に示すように “Gain or Loss reset success!” (上昇または低下がリセットされました) というメッセージが表示されます。

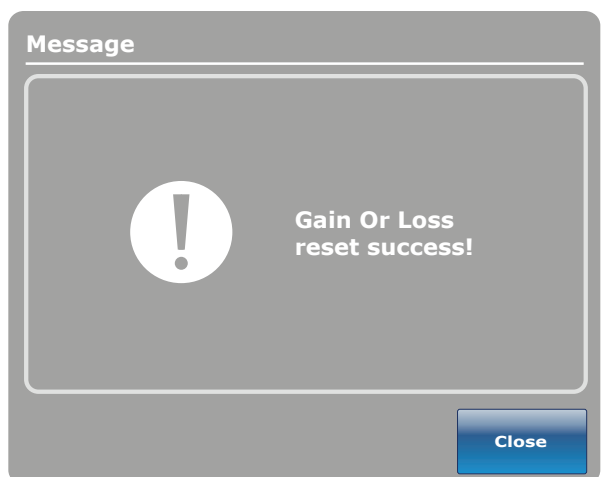
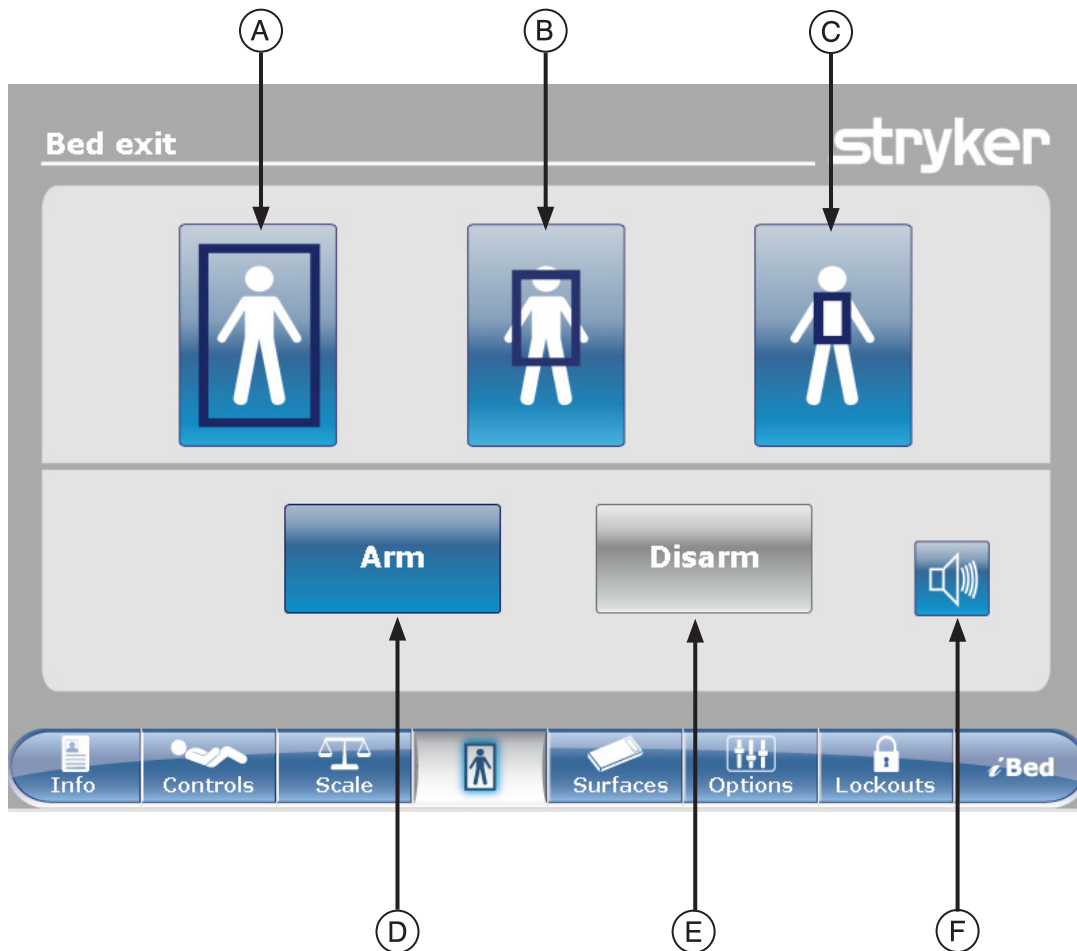


図5.13

# フットボード操作ガイド

## メインメニュー：BED EXIT (離床検知)



|                               | ボタン | 名称          | 機能                           |
|-------------------------------|-----|-------------|------------------------------|
| ゾーンの起動                        | A   | 通常離床検知範囲    | 全範囲の検知を起動します。これはデフォルトのゾーンです。 |
|                               | B   | 中範囲         | 中範囲の検知を起動します。                |
|                               | C   | 小範囲         | 小範囲の検知を起動します。                |
| Arm/<br>Disarm<br>(起動/<br>解除) | D   | Arm (起動)    | 離床検知システムを起動します。              |
|                               | E   | Disarm (解除) | 離床検知システムを解除します。              |
|                               | F   | 音量          | アラームの音量メニューにアクセスします。         |

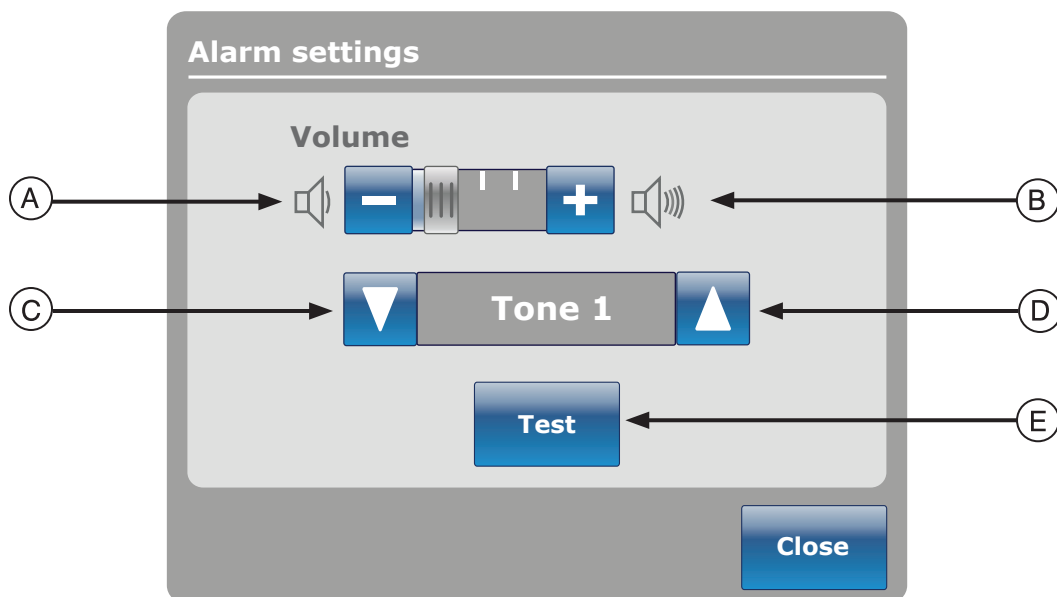
### 注記

- 離床検知のために設定したパラメーターは、停電中も維持され保存されます。電力供給が再開したとき、システムは自己再起動を行い停電前と同じ状態に戻ります。停電前に選択した範囲と、病院の壁に付いている CALL NURSE (ナース呼出) 信号 (オプションが起動します)。
- 範囲内についている緑色は、その範囲が起動していることを示します。
- 範囲の色が赤色に変わったときは、離床アラームが発せられていることを意味します。この場合、Event Manager (事象管理) ウィンドウが表示されます。

[目次にもどる](#)

# フットボード操作ガイド

メインメニュー：BED EXIT（離床検知）（続き）



Alarm settings（アラーム設定）でアラームの音量と音調を設定することができます。

|       | ボタン | 名称          | 機能  |
|-------|-----|-------------|---|
| 音量/音調 | A   | 音量ダウン       | 音量を下げます   |
|       | B   | 音量アップ       | 音量を上げます   |
|       | C   | 音調を変更       | 1～10の番号のついた、10種類の音調から選択できます。このボタンを押すと、設定されている番号より低い番号の音調に変更します。<br>ベッドに iAudio 機能が装備されている場合は、最後に使用した音調でアラームが鳴ります。 |
|       | D   | 音調を変更       | 設定されている番号より高い番号の音調に変更します。   |
|       | E   | 音量/音調をテストする | このボタンを押すと、現在の音量または音調の設定をテストします。音量または音調を現在の設定から変更した時、テストボタンを押すと新しい音調の設定または新しく調整された音量を聞くことができます。                    |



# フットボード操作ガイド

## メインメニュー：サポートサーフェイス

### 空気マットレスのオプション

InTouch®ベッドは、サポートマットレスが接続されているかどうかを検知できます。

メインメニューバーのSupport Surface (サポートサーフェイス) ボタンを押したときにマットレスが InTouch® に接続されていないと、図7.0 が表示されます。



図7.0

### XPRT™ マットレス仕様

XPRT™ マニュアルを参照してください。

#### ⚠ 注意

厚さが15.24 cmを超えるマットレスやマットレスオーバーレイを使用する際には、患者が落下しないようにするため、特別な注意と患者の監視が必要です。

### InTouch® XPRT™ マットレス 一体型

#### サイドレールポジション

サイドレールの位置により XPRT™ マットレスの機能が決定されます。サイドレールがロックされていない場合は、Max Inflate (最大膨張)、Firmness (硬さ)、Turn Assist (寝返り支援) など、**回転療法を除くすべての療法が機能します**。回転療法中にサイドレールのロックが解除されると、この療法は自動的に停止します。2つの療法が同時に行われ、その間サイドレールがロックされていない場合は、2つの療法は自動的に停止します。回転療法中にサイドレールの1つがロックされていない場合は (回転および振動が同時に行われている場合)、2つの療法は直ちに停止します。

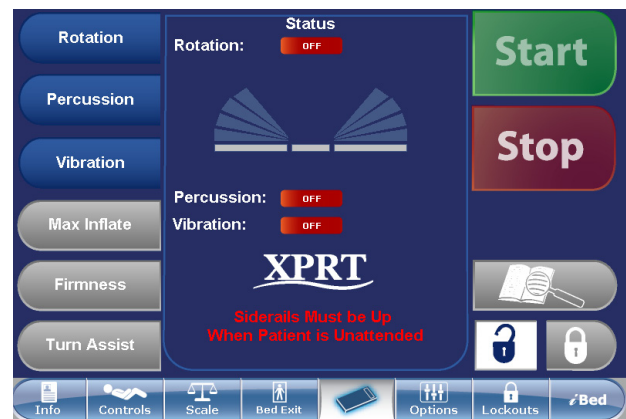


図7.1

# フットボード操作ガイド

## メインメニュー：サポートサーフェイス (続き)

### PositionPRO™ マットレス仕様

PositionPRO™ マニュアルを参照してください。

#### 注意

厚さが 15.24 cm を超えるマットレスやマットレスオーバーレイを使用する際には、患者が落下しないようにするため、特別な注意と患者の監視が必要です。

### InTouch® と PositionPRO™ との相互作用

#### サイドレールポジション

サイドレールの位置により PositionPRO™ の機能が決定されます。サイドレールがロックされていない場合は、Max Inflate (最大膨張)、Firmness (硬さ)、Turn Assist (寝返り支援) を含むすべての療法が機能します。回転療法中にサイドレールのロックが解除されると、この療法は自動的に停止します。2つの療法が同時に行われ、その間サイドレールがロックされていない場合は、2つの療法は自動的に停止します。回転療法中にサイドレールの1つがロックされていない場合は (回転および振動が同時に行われている場合)、2つの療法は直ちに停止します。

#### InTouch® における具体的な PositionPRO™ の機能

InTouch® の PositionPRO™ メニュー画面のインジケータと PositionPRO™ ペンダントのインジケータは少し異なりますが、同じ機能を使用できます。

InTouch® タッチスクリーンから PositionPRO™ の Turn Assist (寝返り支援) の左または右を指示すると、Turn Assist (寝返り支援) メニュー画面が表示されます (図 7.3 を参照)。

InTouch® が PositionPRO™ のエラーを感知すると、Call Maintenance (メンテナンス要請) の LED が点灯します (図 7.3 を参照)。

InTouch® 心肺蘇生ペダルを起動すると、自動的に PositionPRO™ の電源が入ります。

PositionPRO™ が InTouch® に接続されていると、PositionPRO™ は InTouch® の背もたれおよびトレンドレンブルグの傾きセンサーを使用して背もたれの角度を感知します。



図7.3



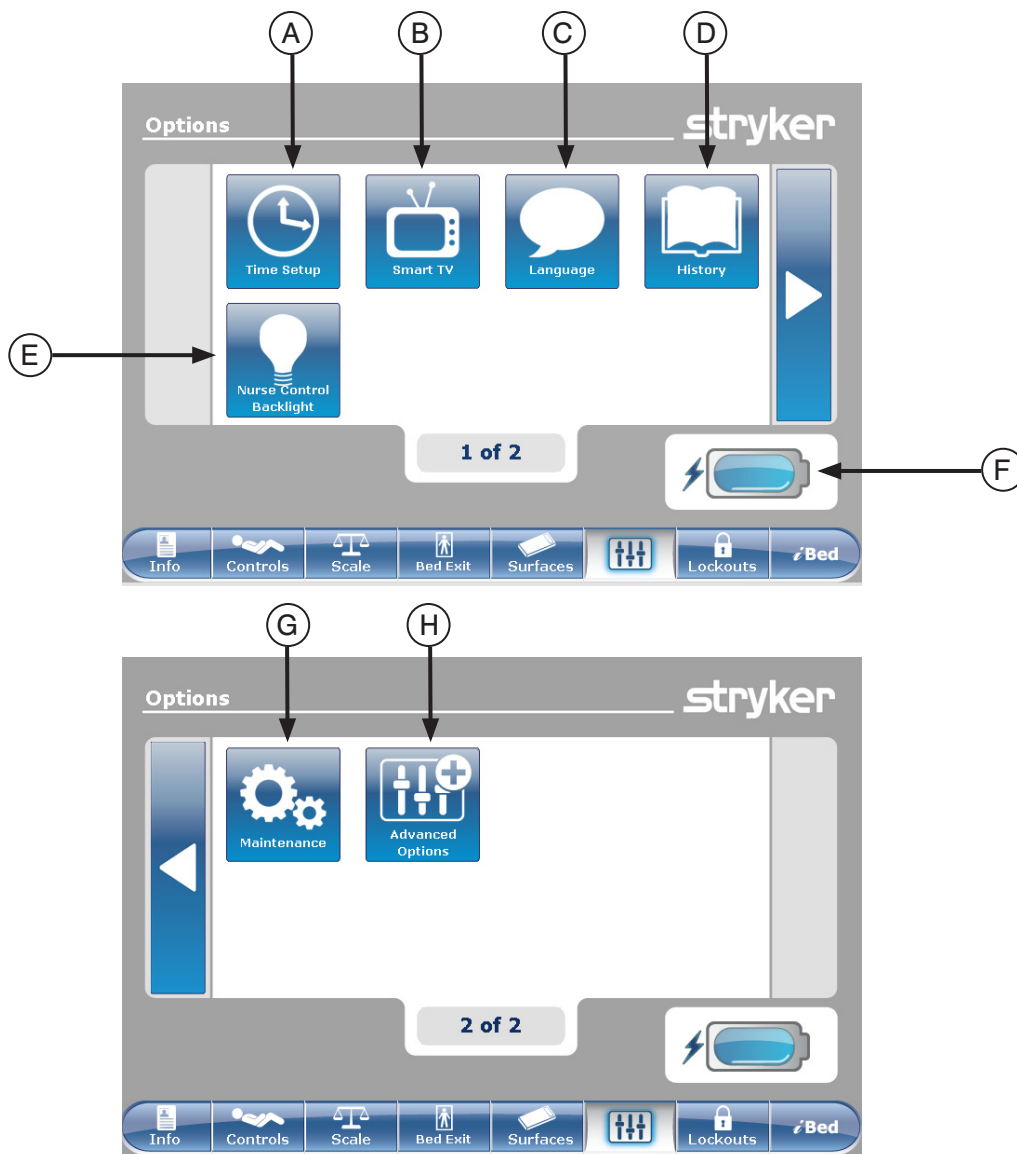
図7.4



図7.5

# フットボード操作ガイド

## メインメニュー：OPTIONS (オプション)



|                 | ボタン | 名称  | 機能   |
|-----------------|-----|---|--|
| Options (オプション) | A   | Time Setup (時間設定)                           | ベッドの時刻と日付を設定します                                |
|                 | B   | Smart TV (スマートテレビ)                          | Smart TV (スマートテレビ) メニューにアクセスします                |
|                 | C   | Language (言語)                               | 言語メニューにアクセスし、タッチスクリーンの言語を選択します                 |
|                 | D   | History (履歴)                                | 履歴メニューにアクセスします                                 |
|                 | E   | Nurse Control Backlight (ナース用コントロール/バックライト) | バックライトメニューにアクセスします                             |
|                 | F   | バッテリー                                       | 電池の電力残量をパーセントで表示します。バッテリーの各ブロックは電力の25%を示しています。 |
|                 | G   | Maintenance (メンテナンス)                        | メンテナンスメニューにアクセスします                             |
|                 | H   | Advanced Options (高度オプション)                  | 高度オプションメニューにアクセスします                            |

# フットボード操作ガイド

## メインメニュー：OPTIONS (オプション) (続き)

### 時刻設定ボタン

Options (オプション) 画面の “Time Setup” (時刻設定) ボタンを押すと、図8.0が表示されます。これで矢印を使って時刻と日付を変更できます。完了したら “Accept” (承認) を押すか、“Cancel” (取消し) を押して拒否します。

### 注記

“Time Setup” (時刻設定) はサマータイム (夏時間) を自動調整しません。

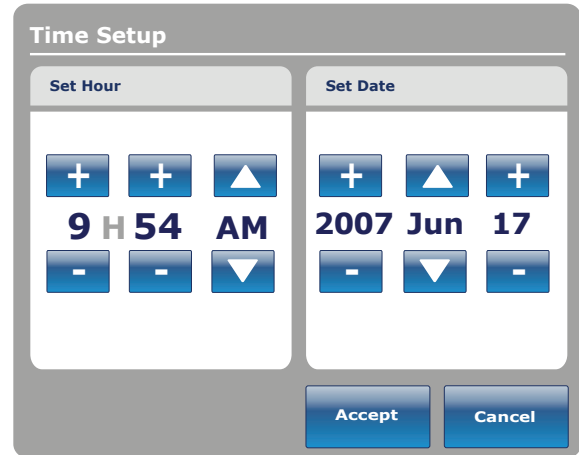


図8.0

### Smart TV (スマートテレビ) ボタン (オプション)

Options (オプション) 画面の “Smart TV” (スマートテレビ) ボタンを押すと、図8.1 が表示されます。これでベッドのルームインターフェイスカードに付属しているテレビを選択することができます。選択が完了したら、“Accept” (承認) ボタンを押して選択を確認します。

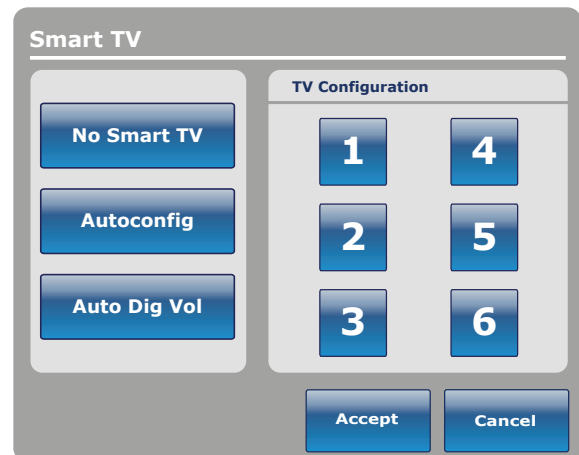


図8.1

### 言語ボタン

Options (オプション) 画面の “Language” (言語) ボタンを押すと、図8.2が表示されます。これで希望の言語が選択できます。

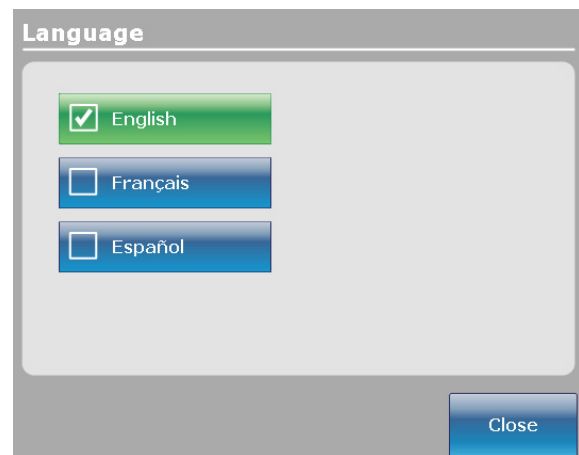


図8.2

# フットボード操作ガイド

## メインメニュー：OPTIONS (オプション) (続き)

### 履歴ボタン

Options (オプション) 画面の “History” (履歴) ボタンを押すと、図8.3 が表示されます。

“Scale” (スケール) ボタンを押すと、Weight History (体重履歴) 画面が現れます (36ページ の図5.6 を参照)。

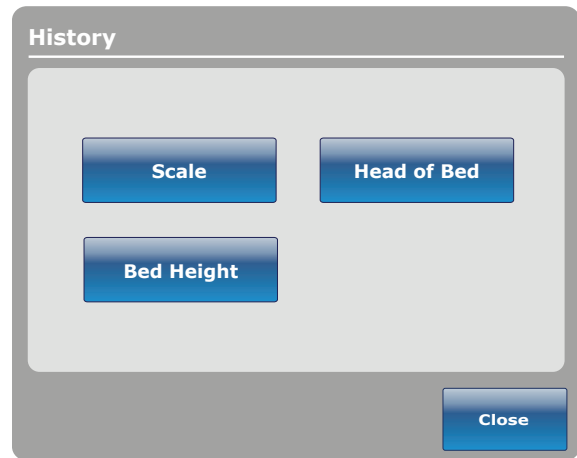


図8.3

Options (オプション) 画面の “Head of Bed” (ベッド頭部) ボタンを押すと、図8.4が表示されます。

“Head of Bed History” (ベッドの頭部の履歴)は過去24時間のベッドの頭部の角度を表示します。



図8.4

Head of Bed (ベッド頭部) 画面の “Angle History” (角度履歴) ボタンを押すと、図8.5 が表示されます。

### 注記

角度位置の最大表示期間は30日です。



The screenshot shows a window titled "Angle History" with a light gray background. It contains a table with three columns: "Angle", "Last 12h", and "Last 24h". The table has eight rows of data. At the bottom, there are three blue buttons with white text: "HOB 30° History", "Reset", and "Close".

| Angle | Last 12h | Last 24h |
|-------|----------|----------|
| 0~9   | 00:00    | 00:00    |
| 10~19 | 00:00    | 00:00    |
| 20~29 | 00:00    | 00:00    |
| 30~39 | 00:00    | 00:00    |
| 40~49 | 00:00    | 00:00    |
| 50~59 | 00:00    | 00:00    |
| 60~70 | 00:00    | 00:00    |
|       |          |          |

図8.5

# フットボード操作ガイド

## メインメニュー：OPTIONS (オプション) (続き)

History (履歴) 画面の “Bed Height” (ベッド高さ) ボタンを押すと、図8.6 が表示されます。

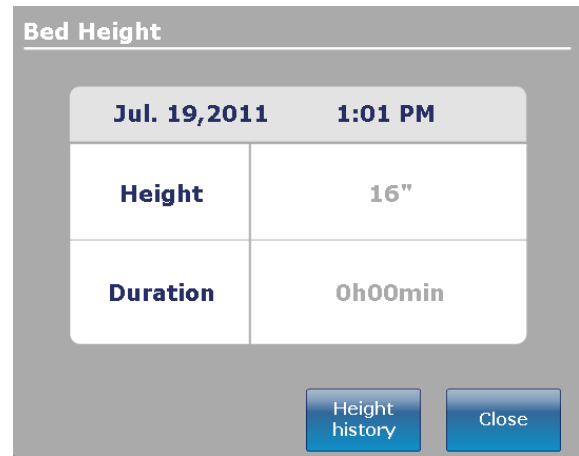


図8.6

Bed Height (ベッド高さ) 画面の “Height History” (高さ履歴) を押すと、図8.7が表示されます。

“Bed Height History” (ベッド高さ履歴) により、使用者は現在のベッドの高さだけでなく過去 24 時間における高さも知ることができます。ベッドの高さの履歴をリセットする必要がある場合は、“Reset” (リセット) ボタンを押します。

The screenshot shows a window titled "Height History" with a table containing three columns: "Height", "Last 12h", and "Last 24h". The table lists height ranges from 16.0" to 33" and corresponding durations. At the bottom, there are three buttons: "Low height history", "Reset", and "Close".

| Height        | Last 12h | Last 24h |
|---------------|----------|----------|
| 16.0" ~ 18.0" | 00:01    | 00:10    |
| 18.1" ~ 20.0" | 00:02    | 00:20    |
| 20.1" ~ 22.0" | 00:03    | 00:30    |
| 22.1" ~ 24.0" | 00:04    | 00:40    |
| 24.1" ~ 26.0" | 00:05    | 00:50    |
| 26.1" ~ 28.0" | 00:06    | 01:00    |
| 28.1" ~ 30.0" | 00:07    | 01:10    |
| 30.1" ~ 33"   | 00:08    | 01:20    |

図8.7

## Nurse Control Backlight (ナース用コントロールバックライト) ボタン

Options (オプション) 画面の “Nurse Control Backlight” (ナース用コントロールバックライト) ボタンを押すと、図8.8が表示されます。バックライトインターフェースにより、インジケータ (LED) の照度を設定することができます。

矢印を押すと照度を増減できます。終了したら、“Close” (閉じる) ボタンを押します。

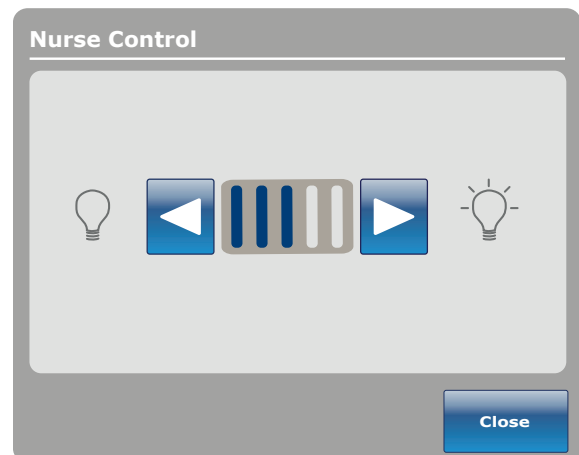


図8.8

# フットボード操作ガイド

## メインメニュー：OPTIONS (オプション) (続き)

### メンテナンスボタン

Options (オプション) 画面の “Maintenance” (メンテナンス) ボタンを押すと、図8.9 が表示されます。

“Error Codes” (エラーコード) ボタンを押すと、図8.10 が表示されます。エラーコード表示は、部品の状態に関する情報を提供します。

“Signal Values” (信号値) ボタンを押すと、図8.11 が表示されます。信号値表示は、センサーの状態に関する情報を提供します。

### 注記

押しボタン、ボード、およびベッドに関する詳細は、メンテナンスマニュアルを参照してください。

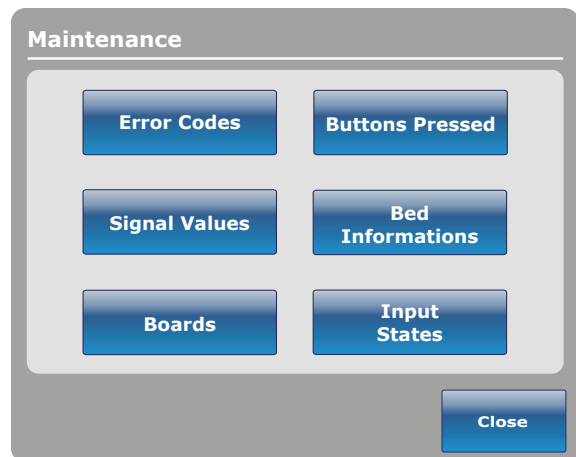


図8.9



図8.10

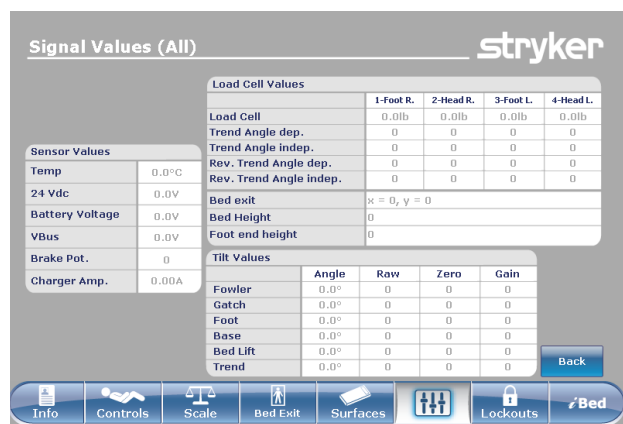


図8.11

### 高度オプションボタン

Options (オプション) 画面の “Advanced Options” (高度オプション) ボタンを押すと、図8.12が表示されます。

ここでは **Zoom® Voice (ボイス)**、**Awareness (認識)**、**Reminder (再確認)** を起動または解除することができます。**Zoom® Voice (ボイス)** オプションを有効にすると、**Zoom®** を起動したときにスピーカーから音が鳴ります。**Awareness (認識)** または **Reminder (再確認)** オプションを選択すると、ベッドのナースコール信号を通じてアラームが送られます。

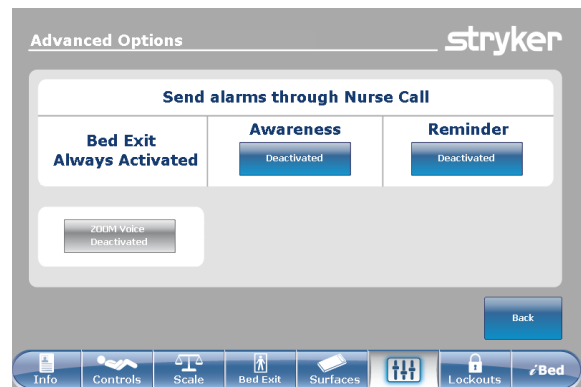
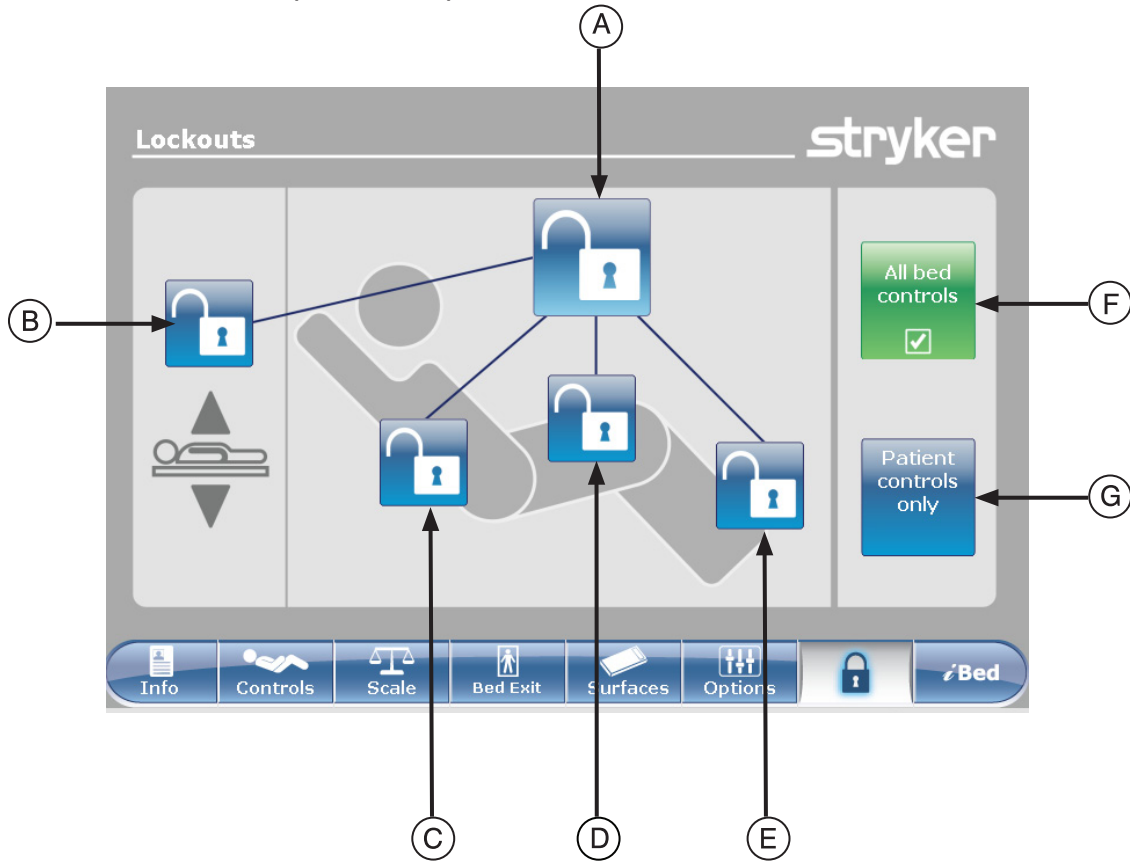


図8.12

# フットボード操作ガイド

## メインメニュー： LOCKOUTS (ロックアウト)



|        | ボタン | 名称                                  | 機能  |
|--------|-----|-------------------------------------|---|
| ロックの位置 | A   | All Bed Controls (すべてのベッドコントロール)    | ベッドの完全ロックを起動または解除します。                         |
|        | B   | ベッド高さロック                            | ベッド高さのロックを起動または解除します。                         |
|        | C   | 背もたれロック                             | 背もたれのロックを起動または解除します。                          |
|        | D   | 膝ボトムロック                             | 膝ボトムのロックを起動または解除します。                          |
|        | E   | 足ボトムロック                             | 足ボトムのロックを起動または解除します。                          |
| コントロール | F   | All bed controls (すべてのベッドコントロール)    | どのコントロールについてもロック起動の変更をすべて禁止したい場合に、これを選択します。   |
|        | G   | Patient controls only (患者用コントロールのみ) | 患者用コントロールのみについてロック起動の変更をすべて禁止したい場合に、これを選択します。 |

### 注記

- ベッドがトレンドレンブルグ位または逆トレンドレンブルグになっている場合、ベッドはその位置にロックされます。
- ロックのうちの1つが使用可能になっているとき、使用者に位置調整のうち起動できないものがあることが分かるように、フットボードのインジケータが点灯します。



# フットボード操作ガイド

## メインメニュー：iBED

メインメニューバーの“iBed” ボタンを押すと、図10.0が表示されます。

**注記:** ご使用のベッドに iDocumentation (iドキュメンテーション) オプションが装備されている場合、iBed メニューに iDocumentation (iドキュメンテーション) ボタンが表示されます。ご使用のベッドに iAudio オプションが装備されている場合は、**Sound Therapy™** (サウンドセラピー) ボタンが表示されます。



図10.0

## iBed、認識

iBed 画面の“Awareness” (認識) ボタンを押すと、図10.1が表示されます。

このメニューで、機能の一部または全機能をモニターすることができます。実際に使用中の機能を選択するには、“Monitor current bed situation” (ベッド現状モニター) を押します。

機能がモニターされ、アラームが設定されている場合、以下が発生します。

- フットボード LED が琥珀色に点滅
- サイドレール LED が琥珀色に点滅 (装備されている場合)
- モニターされているイベントのボタンが琥珀色に変わる
- 図10.2 に示すように Event Manager (イベントマネージャー) ウィンドウが現れる

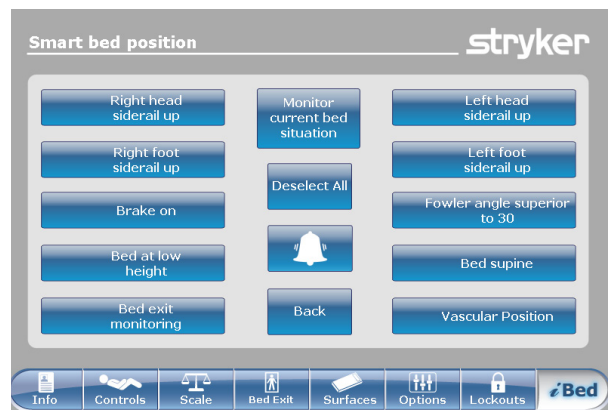


図10.1

Event Manager (イベントマネージャー) では以下を選択できます。

- PROCEED TO MENU (メニューに移行): アラーム状態になっているメニューに導かれます。
- CLOSE AND DISARM (閉じて解除): アラームが解除され、モニターが行われなくなります。
- REMIND ME IN (次の通知時間): 使用者は、選択した適切な時間経過後に再確認するよう指示して、アラームに対処することができます。

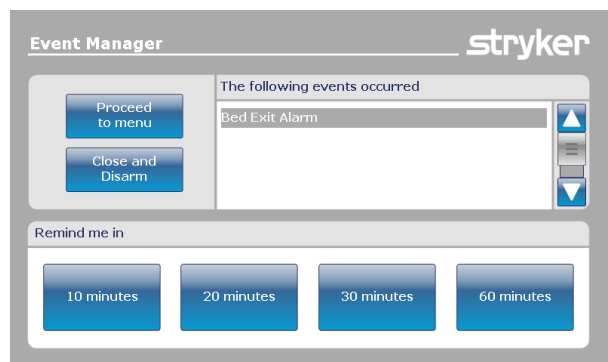


図10.2

## 注記

状況が改善されていない場合でも、ベッドメニューを閲覧することが可能です。タッチスクリーンを60秒間機能停止にした場合、状況を改善しないと、改善されるまで自動的に“Smart bed position” (スマートベッドポジション) スクリーンに戻ります。

# フットボード操作ガイド

メインメニュー：iBED (続き)

## iBed、Protocol Reminder™ (プロトコール再確認)

iBed 画面の “Protocol Reminder™” (プロトコール再確認) ボタンを押すと、図10.3が表示されます。

プロトコールを追加したり閲覧するには、該当するボタンを押します。

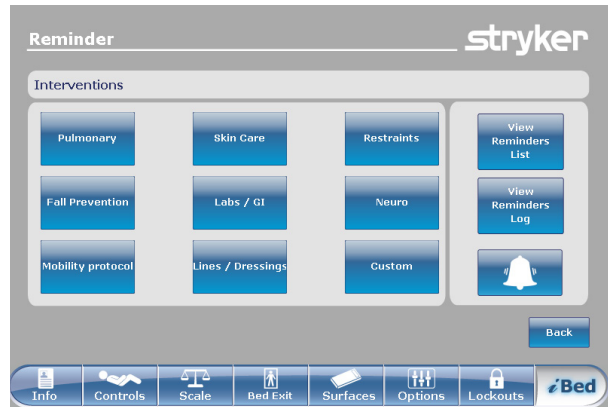


図10.3

1回限りのProtocol Reminder™ (プロトコール再確認) を追加するには、図10.4で示されるように希望するプロトコールアラームの時間を入力します。

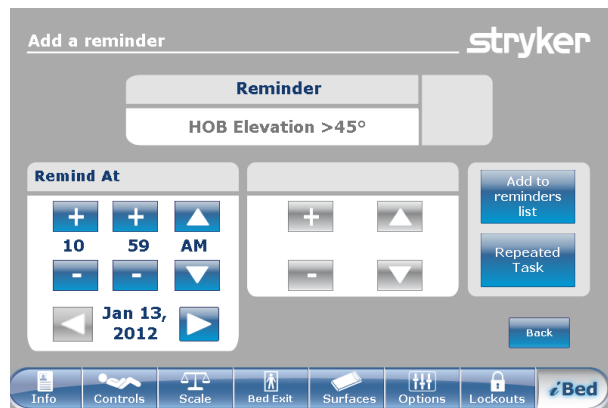


図10.4

反復Protocol Reminder™ (プロトコール再確認) を追加するには、図10.5で示されるように各プロトコールアラーム間の時間間隔を入力します。

### 注記

デフォルトの画面は1回限りの職務確認・催促ですが、使用者は “RepeatedTask” (反復職務) ボタンを押して反復確認・催促に切り替えられます。

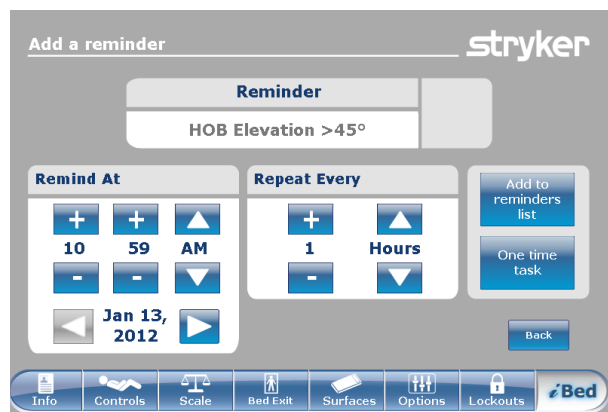


図10.5

# フットボード操作ガイド

## メインメニュー: iBED (続き)

### iBed、Protocol Reminder™ (プロトコール再確認) (続き)

再確認時には図10.6 が表示されます。



図10.6

Reminder (再確認) 画面のView Reminders List (再確認リストを見る) ボタンを押すと、図10.7 が表示されます。



図10.7

Reminder (再確認) 画面の View Reminders Log (再確認ログを見る) ボタンを押すと、図10.8 が表示されます。

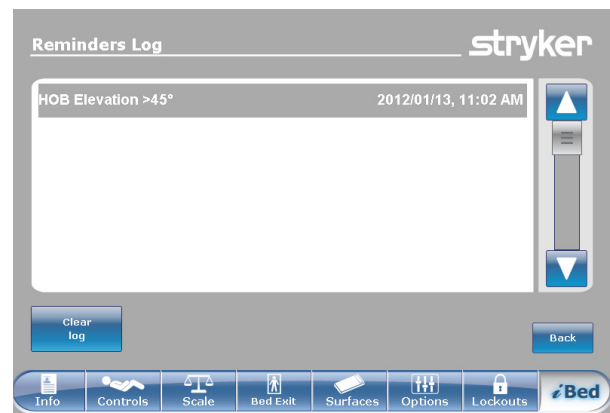


図10.8

# フットボード操作ガイド

## メインメニュー：iBED (続き)

### iBed、ベッド頭部 (HOB) 履歴

iBed 画面の“HOB History” (HOB履歴) ボタンを押すと、図10.9a が表示されます。

“Head of Bed History” (ベッドの頭部の履歴)は過去24時間のベッドの頭部の角度を表示します。



図10.9a

Head of Bed (ベッド頭部) 画面の“Angle History” (角度履歴) ボタンを押すと、図10.9b が表示されます。

| Angle | Last 12h | Last 24h |
|-------|----------|----------|
| 0~9   | 00:00    | 00:00    |
| 10~19 | 00:00    | 00:00    |
| 20~29 | 00:00    | 00:00    |
| 30~39 | 00:00    | 00:00    |
| 40~49 | 00:00    | 00:00    |
| 50~59 | 00:00    | 00:00    |
| 60~70 | 00:00    | 00:00    |

図10.9b

### iBed、ベッドの高さの履歴

iBed 画面の“Bed Height History” (ベッド高さ履歴) ボタンを押すと、図10.10a が表示されます。

Bed Height (ベッド高さ) 画面の“Height History” (高さ履歴) ボタンを押すと、図10.10b が表示されます。

“Bed Height History” (ベッド高さ履歴) により、使用者は現在のベッドの高さだけでなく過去24時間における高さも知ることができます。ベッドの高さの履歴をリセットする必要がある場合は、“Reset” (リセット) ボタンを押します。



図10.10a

| Height        | Last 12h | Last 24h |
|---------------|----------|----------|
| 16.0" ~ 18.0" | 00:01    | 00:10    |
| 18.1" ~ 20.0" | 00:02    | 00:20    |
| 20.1" ~ 22.0" | 00:03    | 00:30    |
| 22.1" ~ 24.0" | 00:04    | 00:40    |
| 24.1" ~ 26.0" | 00:05    | 00:50    |
| 26.1" ~ 28.0" | 00:06    | 01:00    |
| 28.1" ~ 30.0" | 00:07    | 01:10    |
| 30.1" ~ 33"   | 00:08    | 01:20    |

図10.10b

# フットボード操作ガイド

## メインメニュー: iBED (続き)

### iBed、電卓

iBed 画面の “Calculator” (電卓) ボタンを押すと、[図10.12](#)が表示されます。

Calculator (電卓) ツールで様々な計算が行えます。換算が必要な場合には、“Converter” (コンバーター) ボタンを押すと Calculator (電卓) 表示から換算ツールに直接切り替えることができます。



図10.12

### iBed、コンバーター

iBed画面の“Converter” (コンバーター) ボタンを押すと、[図10.13](#)が表示されます。換算が終了したら、“Calculator” (電卓) ボタンを押すと再び “Calculator” (電卓) に切り替わります。



図10.13

# フットボード操作ガイド

## メインメニュー：iBED (続き)

### iBed、翻訳

iBed 画面の“Translation” (翻訳) ボタンを押すと、[図10.14](#) が表示されます。

Translations (翻訳) 表示画面では、24言語で医学関係の文章の簡易翻訳を検索するための情報を提供します。

画面のリストから文章を選択し、次に翻訳言語を選択します。翻訳された文章は Translations (翻訳) ボックスに表示されます。

音声も翻訳と同時に聞くことができます。プレイボタンを押すと、翻訳された文章が聞こえます。音声のボリュームを上げるには、“+” ボタンを押します。音声のボリュームを下げるには、“-” ボタンを押します。

**注記:** 使用するベッドに iAudio オプションが装備されていない場合は、[図10.14](#) に示されている音量コントロールボタンは表示されません。



図10.14

# フットボード操作ガイド

メインメニュー: iBED (続き)

## iBed、ドキュメンテーション

iBed 画面の "Documentation" (ドキュメンテーション) ボタンを押すと、図10.15が表示されます。

上下の矢印で年、月、および日を選択すると、保管している患者の具体的な日付の情報を取り出すことができます。View (見る) ボタンを押すと、その日付のログが表示されます。Bed Exit (離床検知)、Reminder (再確認)、Scale (スケール)、iBed または System (システム) ボタンのいずれかを押すことで、具体的なログ情報を見ることができます。

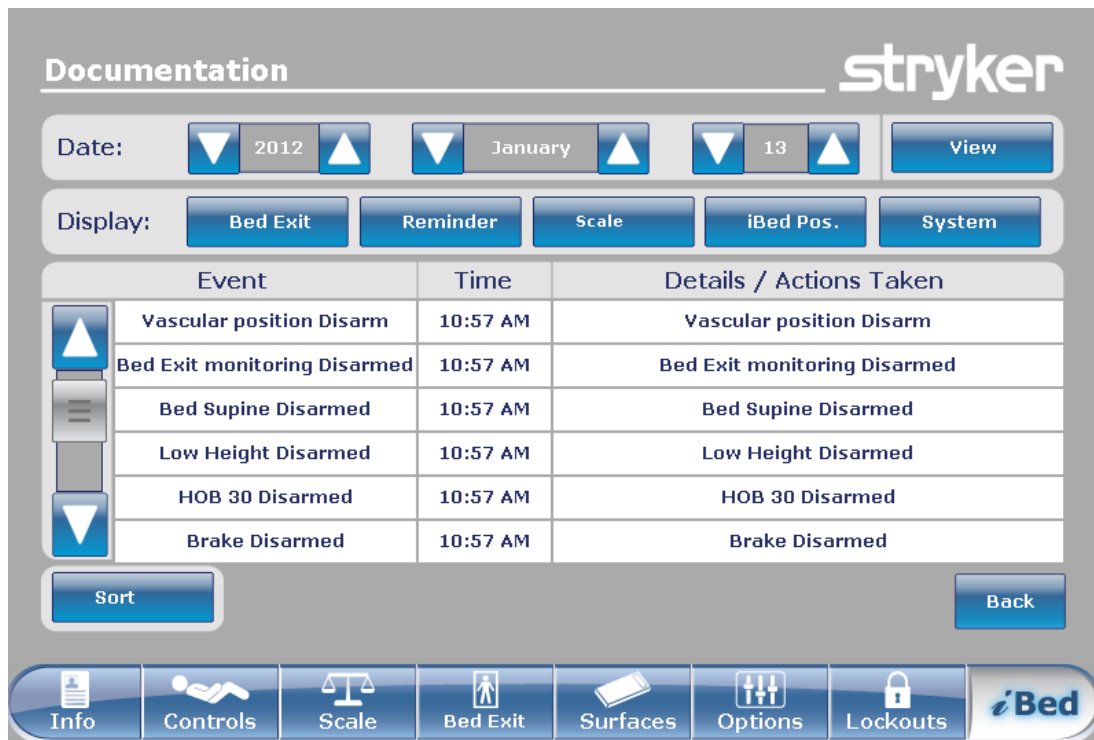


図10.15


# フットボード操作ガイド

## メインメニュー：iBED (続き)

### iBed、褥瘡リスク予測用Bradenスケール<sup>1</sup>

iBed画面の“Braden Scale” (Bradenスケール) ボタンを押すと、図10.22aが表示されます。

Bradenスケールは、6個の質問カテゴリーからなる調査で、患者に褥瘡が発症する可能性を評価するために介護者が使用するものです。

1~4のどの項目でも、 を押すと、その項目に対する追加情報が示されます。図10.22bに示されている項目2 (Very Limited [極めて制限される]) の例を参照してください。

調査の結果は数字 (スコア) で表され、患者の皮膚に必要なケアを特定するために使用されます (図10.22cを参照)。スコアが低い程、介護者は患者の皮膚のケアが必要です。

Bradenによる評価が終了すると、最後のブレードンスコアが評価日と共にメインスクリーンに表示されます。このスコアのメインスクリーンへの表示を有効または無効にすることができます。

<sup>1</sup> 著作権。Barbara Braden および Nancy Bergstrom。1988年。許可を得て転載。

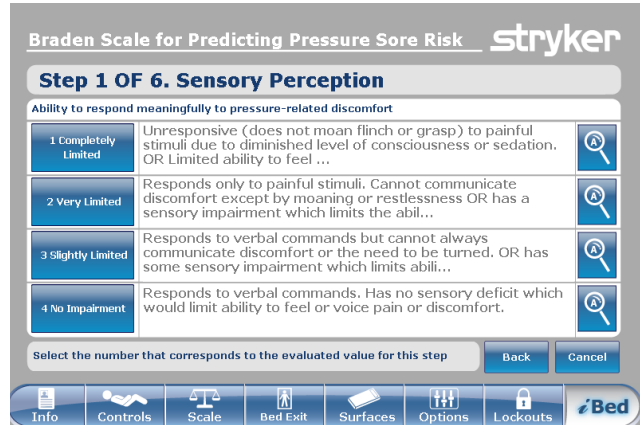


図10.22a

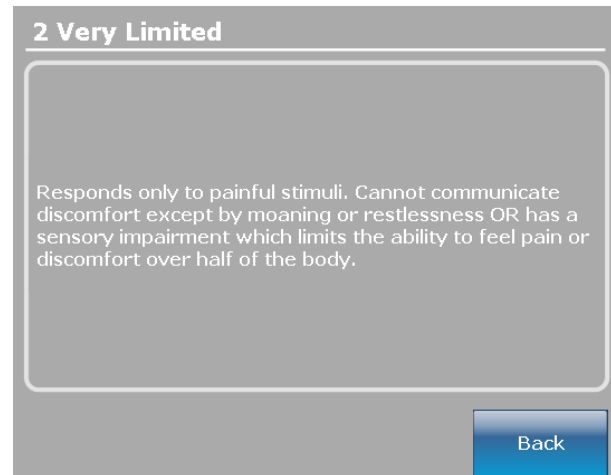


図10.22b

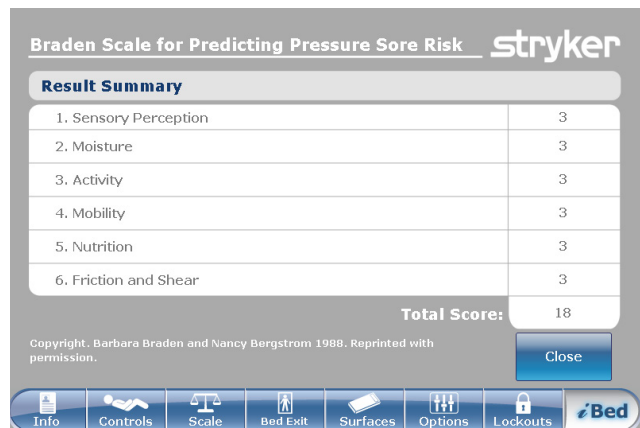


図10.22c



# フットボード操作ガイド

## メインメニュー: iBED (続き)

### iBed、Sound Therapy™ (サウンドセラピー)

iBed 画面の “Sound Therapy™” (サウンドセラピー) ボタンを押すと、図10.23a が表示されます。

Song(s) (ソング) リストから **Sound Therapy™ (サウンドセラピー)** を選択し、プレイを押すと起動します。サウンドセレクションの音量は、Volume (音量) スライダーを上下に移動させると調節できます。

**Sound Therapy™ (サウンドセラピー)** は、指定時間経過後に停止するように分単位で設定できます。停止時間を有効にするには、“Stop After” (～分後に停止) ボタンを押します。

Playback mode (プレイバックモード) で、1つのサウンドファイルをプレイ、またはリストにある全ファイルをプレイするかを選ぶことができます。

Edit Play List (プレイリストを編集) ボタンを押すと、図10.23b に示すように Play List (プレイリスト) 画面が表示されます。プレイリストからソングリストに歌を追加したり、ソングリストから歌を削除することができます。

**Sound Therapy™ (サウンドセラピー)** 演奏中は、メインメニューバーの下部にある日付の隣に音符アイコンが表示されます。

注記: **Sound Therapy™ (サウンドセラピー)** 演奏中は、全メニュー画面に音符アイコンが表示されたままになります。



図10.23a

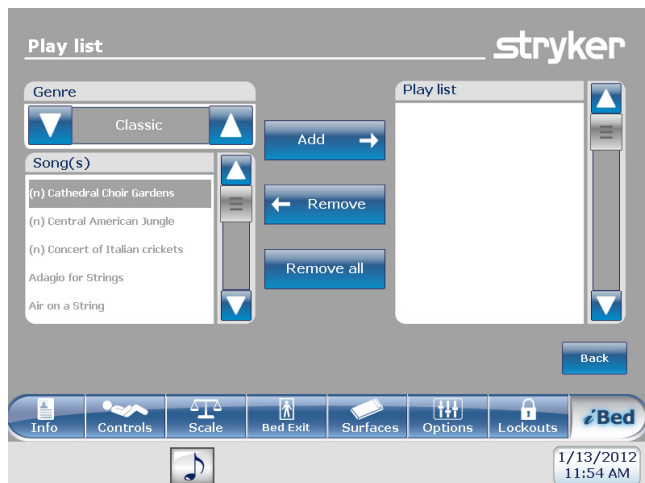


図10.23b

音符アイコン

# Zoom® 駆動動作 (2141型)

## ZOOM®駆動動作 (2141型) の使用方法

1. 壁コンセントからベッドの電源コードを抜きます。
2. 頭側サイドレールまたはフットボードのどちらかの Drive (駆動) ボタンを押します (図11)。
3. そのボタンのバックライトと LED が点灯します。

## ZOOM® LEDインジケータ

琥珀色LED - 電池が消耗しているため、ベッドはまもなく Zoom®の使用を停止します。できるだけ早くベッドのプラグを交流コンセントに差し込む必要があります (図12)。  
緑色LED - 電池が充電されたため、ベッドは継続して Zoom®を使用することができます (図12)。

### ⚠ 警告

Zoom®駆動を使用中に電池が放電してしまった場合には、“N” (ブレーキオフ) ボタンを押して駆動輪をニュートラル位置にし、手でベッドを押してください。Zoom®を再度使用する前に電池を充電してください。Zoom®駆動を持続的に使用すると電池が損傷し、駆動輪が下がった位置で動かなくなる可能性があります。

## 注記

- ハンドルが頭部ボトム内に隠れていることがあります (図13)。
  - ハンドルを取り出すには、真っ直ぐに伸ばして引き上げ、その位置にロックされることを確認します (図14)。
4. ハンドルの使い方:
- ベッドを前方に動かすには、黄色のトリガーを両方保持しながらハンドルを押します。
  - ベッドを後方に動かすには、黄色のトリガーを両方保持しながらハンドルを引きます。
  - 動きを止めるには、黄色のトリガーを両方とも放し、ベッドを押したり引いたりするのを止めます。

## 注記

ベッドの移動速度は押したり引いたりするときの強さによって変わります。



図11 - 頭側サイドレール



図12 - ベッドの頭側



図13 - ベッドの頭側



図14 - ベッドの頭側

# 常設用I.V.ポール - FA64221-XXX/FA64238-XXX

オプションのシングル2段階式I.V.ポールは永久的に装着され、はめ込み用のポールが付いています。はめ込み用ポールは延長器として別の高さの位置を提供します。常設用I.V.ポールは折り曲げて保管することができます。

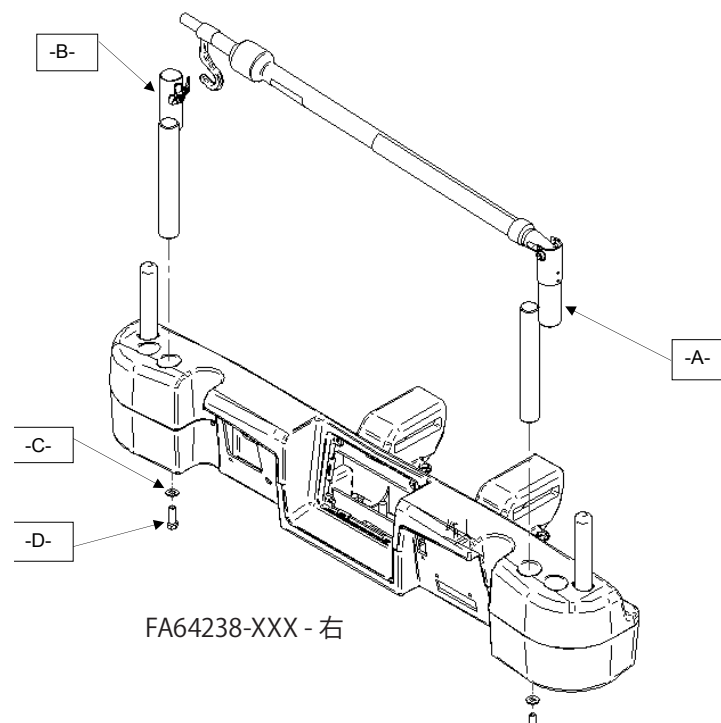
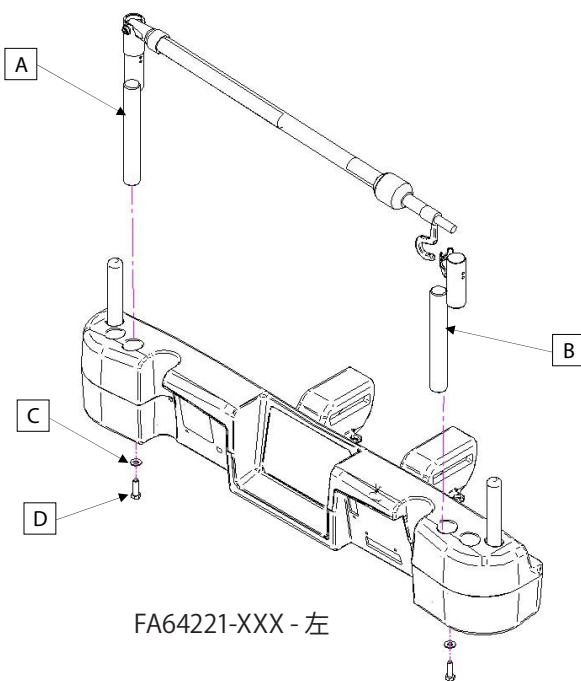
## 取り付け

### 必要なツール:

- 3/8" 駆動ラチェット
- 1/2" ソケット

1. ボルト (D) およびワッシャー (C) を使って、I.V. ポール (A) をベッド頭部の左側にある適切な開口部にしっかりと止めます。
2. ボルト (D) およびワッシャー (C) を使って、I.V. ポールのサポート (B) をベッド頭部の右側にある適切な開口部にしっかりと止めます。

**注記:** 使用されるボルトは“Scotch Grip” (スコッチグリップ) で覆われています。最初の取り付けの後に取り外す場合には、このタイプのボルトは同一の新しいボルトと取り換える必要があります。



[目次にもどる](#)

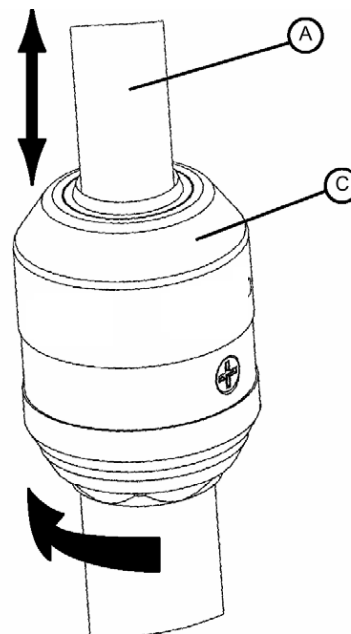
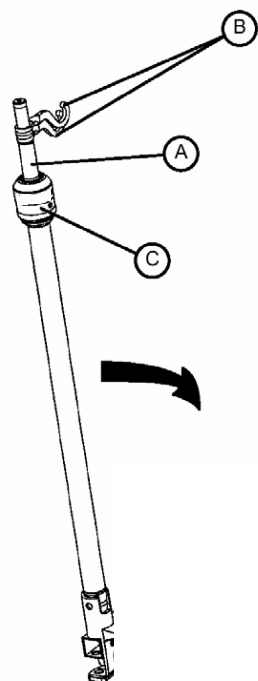
# 常設用 I.V. ポール (続き) - FA64221-XXX/FA64238-XXX

## 操作

1. 保管位置からポールを持ち上げて回転させ、レセプタクルにロックされるまで押し下げます。
2. ポールの高さを上げるには、はめ込み部分 (A) が、完全に高くなった位置でロックされるまで引っ張り上げます。このセクションに中間の位置はありません。
3. I.V. ポールハンガー (B) を希望する位置まで回転させ、I.V. バッグをつるします。
4. I.V. ポールを保管するには、ラッチ (C) をセクション (A) が下がるまで時計回りに回転させます。ポールを持ち上げてレセプタクルから取り外し、折りたたんでからブラケットに保管します。

## ⚠ 注意

I.V. バッグの重さが 10 kg を超えないようにしてください。



I.V. ポールのラッチについて

# デュアルヘッドエンド常設用 I.V. ポール - FA64202-XXX

オプションのデュアルヘッドエンド I.V. ポールは永久的に装着され、はめ込み用のポールを備えています。はめ込み用ポールは延長器として別の高さの位置を提供します。常設用 I.V. ポールは折り曲げて保管することができます。

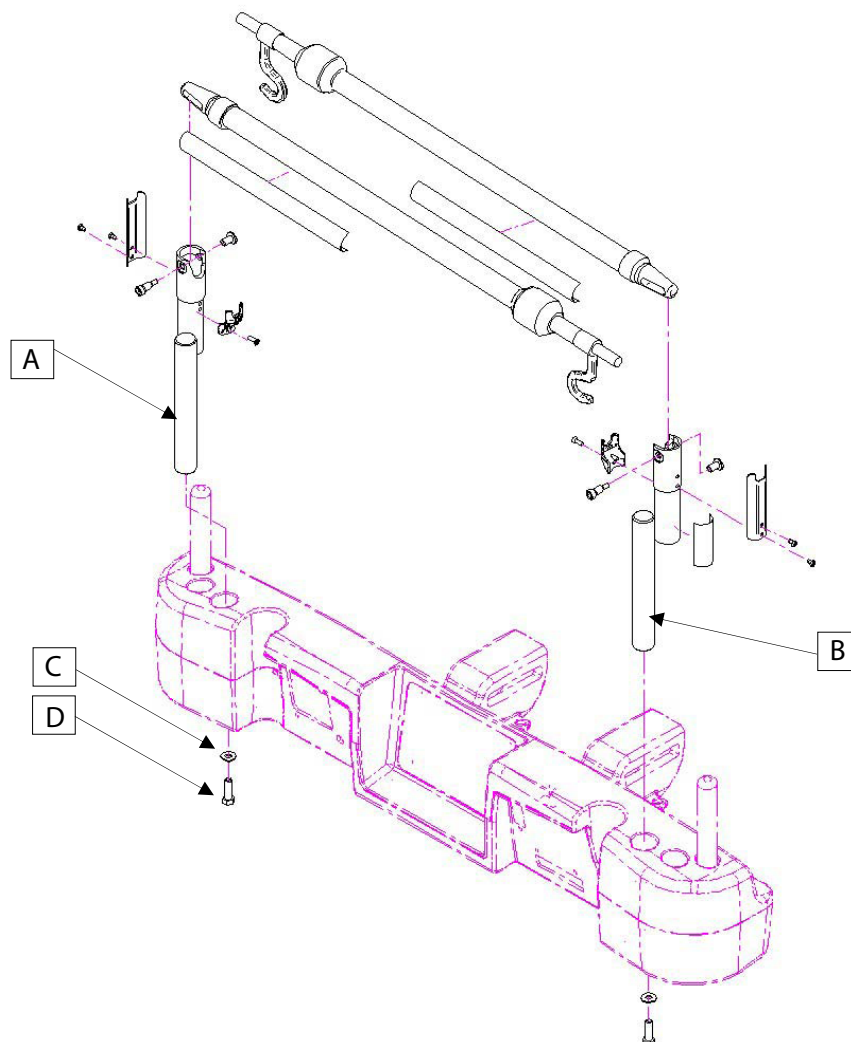
## 取り付け

### 必要なツール:

- 3/8" 駆動ラチェット
- 1/2" ソケット

1. ボルト (D) およびワッシャー (C) を使って、I.V. ポール (A) をベッド頭部の左側にある適切な開口部にしっかりと止めます。
2. ボルト (D) およびワッシャー (C) を使って、I.V. ポールのサポート (B) をベッド頭部の右側にある適切な開口部にしっかりと止めます。

**注記:** 使用されるボルトは“Scotch Grip” (スコッチグリップ) で覆われています。最初の取り付けの後に取り外す場合には、このタイプのボルトは同一の新しいボルトと取り換える必要があります。



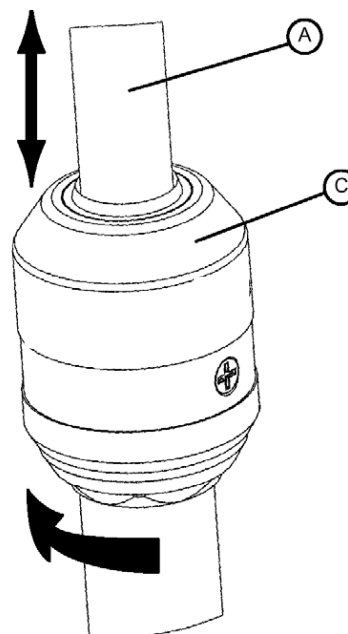
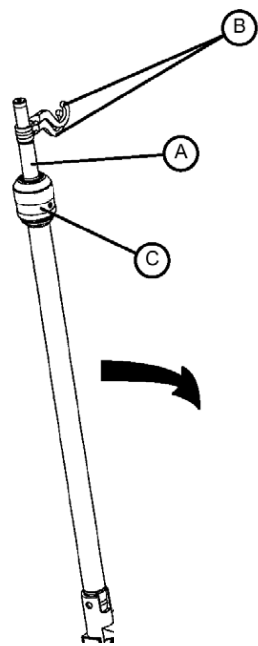
# デュアルヘッドエンド常設用 I.V. ポール続き - FA64202-XXX

## 操作

1. 保管位置からポールを持ち上げて回転させ、レセプタクルにロックされるまで押し下げます。
2. ポールの高さを上げるには、はめ込み部分 (A) が、完全に高くなった位置でロックされるまで引っ張り上げます。このセクションに中間の位置はありません。
3. I.V. ポールハンガー (B) を希望する位置まで回転させ、I.V. バッグをつるします。
4. I.V. ポールを保管するには、ラッチ (C) をセクション (A) が下がるまで時計回りに回転させます。ポールを持ち上げてレセプタクルから取り外し、折りたたんでからブラケットに保管します。

## ⚠ 注意

I.V. バッグの重さが10 kg を超えないようにしてください。



I.V. ポールのラッチについて

# ライン管理システム (付属クリップ) - FA64210-XXX

オプションのライン管理システム (付属クリップ) は、ベッド周辺のチューブの処理に役立ちます。

## 取り付け

必要なツール: なし

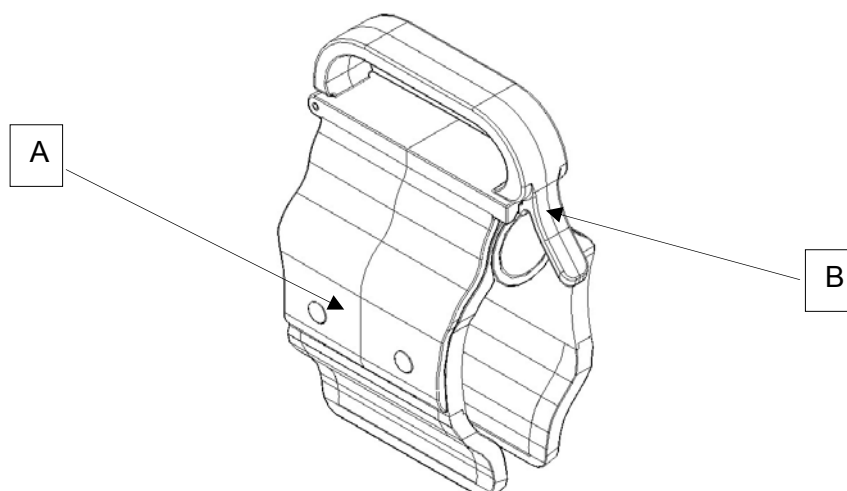
1. クリップ (A) を開け、ベッドの使いやすく安全な位置に設置します。
2. クリップの尖った先 (B) を持ち上げて、直径 19 mm (3/4") 以下のチューブを挿入します。
3. 開口部を閉めて、チューブが挟まれていないかを確認します。

### ⚠ 警告

- クリップがクリップがメカニズムを妨げたり作動させる位置にないことを確認してください。
- 付属品が溶液内にあると、メカニズムを悪化させる可能性があります。

### ⚠ 注意

- 直径が 19 mm (0.75") 以上のチューブに使用しないでください。
- 使用後その度に滅菌してください (メンテナンスマニュアルの手順を参照)。
- クリップを取り付ける際、安定していることを確認してください。



# ペンダントクリップ - FA64186-XXX

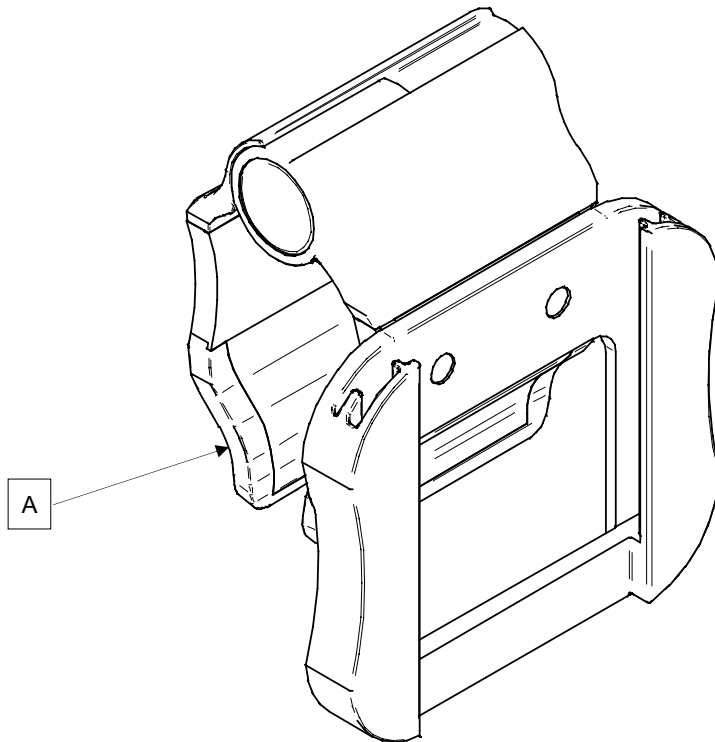
---

オプションのペンダントクリップは、取り外し可能なペンダント (FA64225、FA64226、FA64227、FA64228-XXX) をサポートします。

## 取り付け

必要なツール: なし

1. クリップの尖った先 (A) を持ち上げて、クリップをベッドの安全で使いやすい位置に取り付けます。





# 縦型酸素ボトルホルダー - FA64187-XXX

オプションの縦型酸素ボトルホルダーは、酸素ボトルをサポートします。

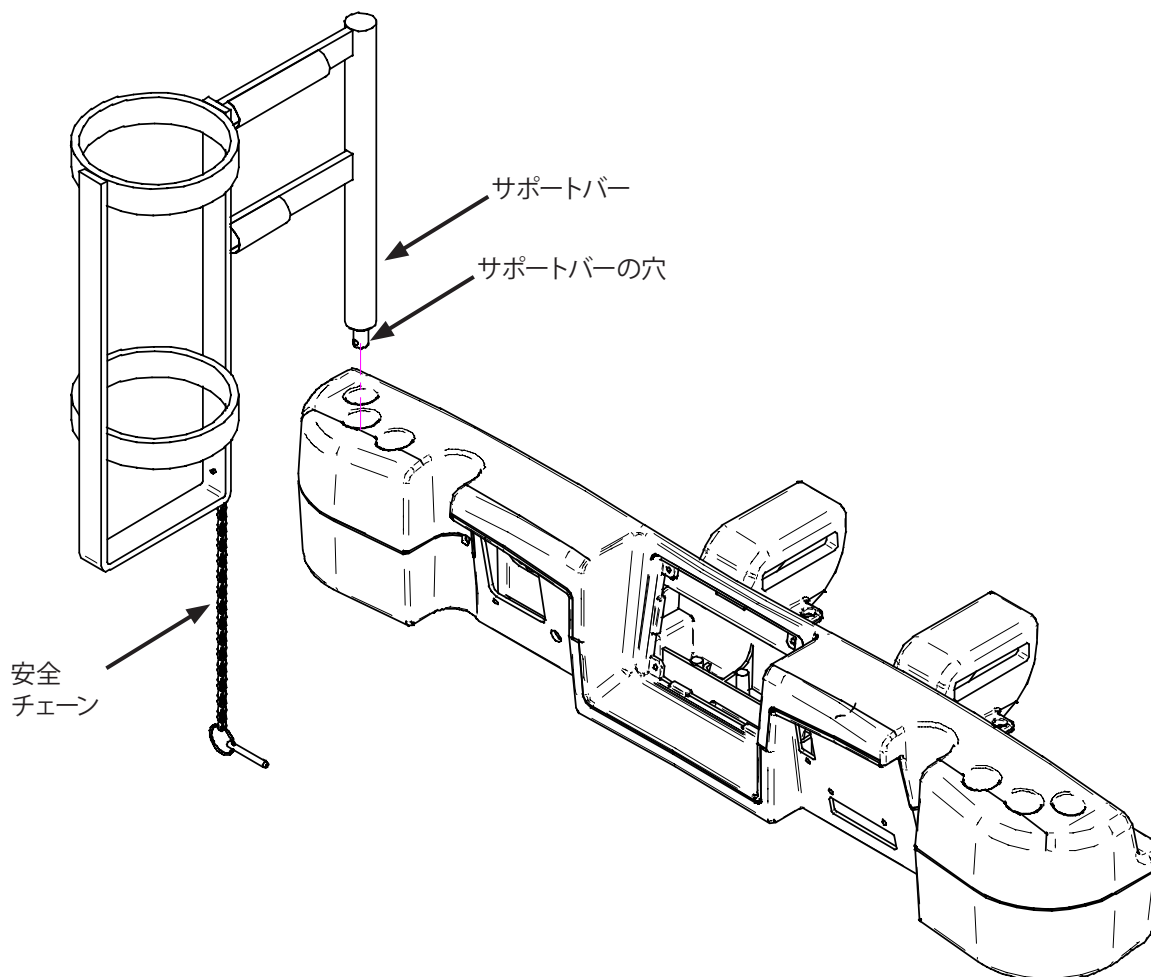
## 取り付け

必要なツール：なし

1. サポートバーをベッド頭部の右側または左側の真ん中の穴に差し込みます。

**注記:** 付属品が牽引ソケットに差し込まれると、足ボトム機能が停止します。

2. サポートバーの端にある穴から安全チェーンを入れて、ベッドの頭側にサポートバーを固定します。



# ライトフィット酸素ボトルホルダー - FA64203

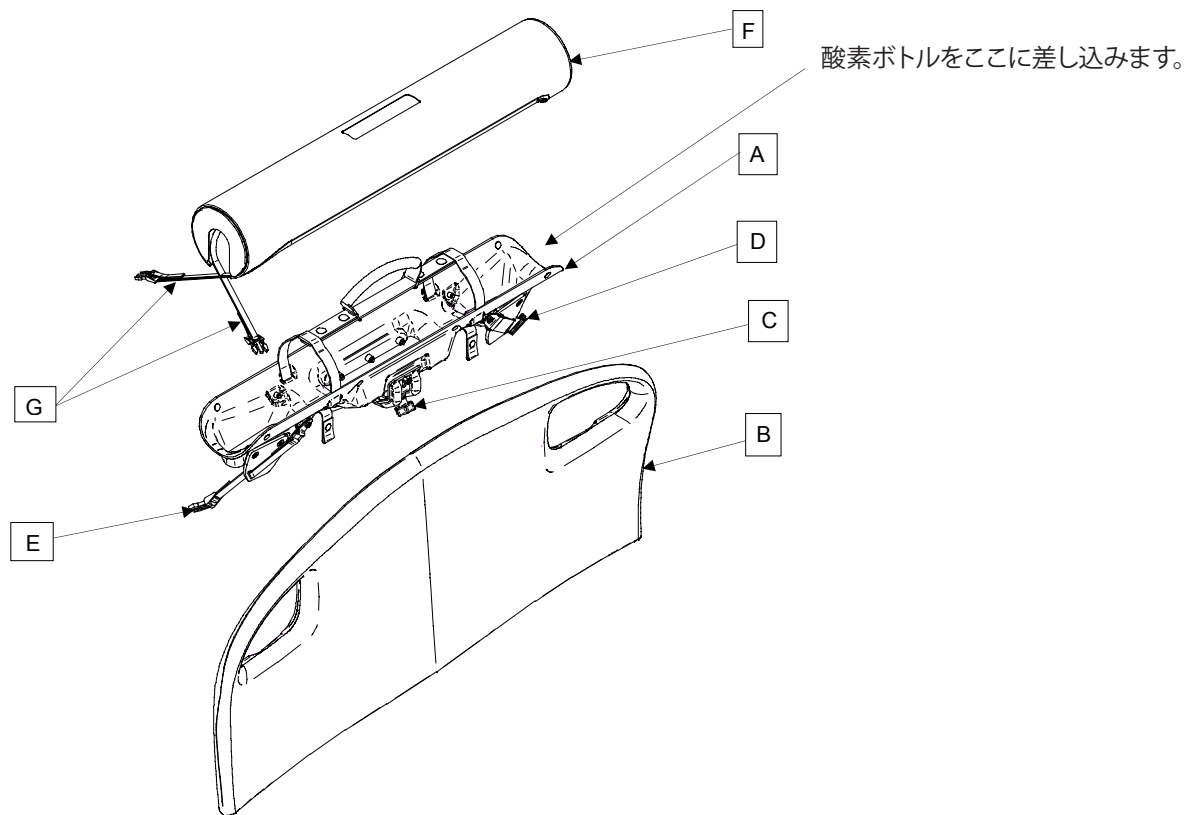
オプションのライトフィット酸素ボトルホルダーは、ヘッドボードの酸素ボトルをサポートします。

## 取り付け

必要なツール：なし

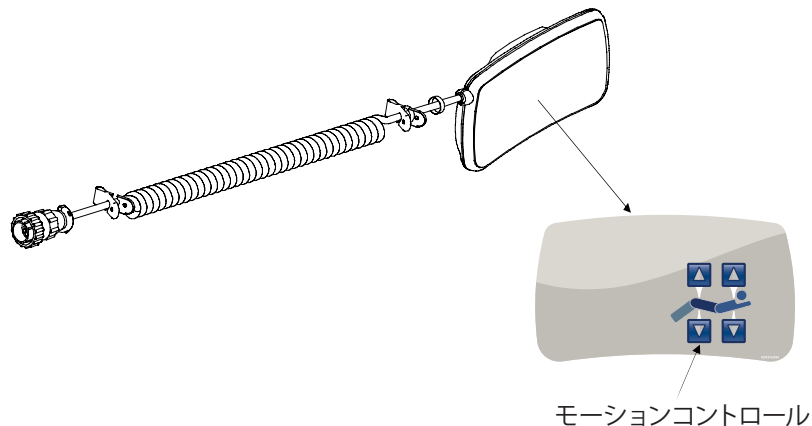
1. ボトルホルダー (A) をヘッドボード (B) に取り付けます。
2. ホルダーがヘッドボードに正しく取り付けられるまで、ホルダーハンドル (C) をねじ込みます。
3. #3 ストラップ (D と E) をヘッドボードの穴から入れて、ファスナーに付けます。
4. ホルダーに酸素ボトルを差し込みます。
5. カバー (F) をホルダーに取り付け、#1 ストラップ (G) と一緒に結びます。

**注記:** カバーはリバーシブルです。容易に使用できるように、開口部がベッドの右側または左側にくるように配置できます。



# ペンダント (モーションコントロールのみ付属) - FA64228-XXX

オプションのペンダント (モーションコントロール付き) は、患者がベッドの動作をコントロールできるようにします。



## ⚠ 警告

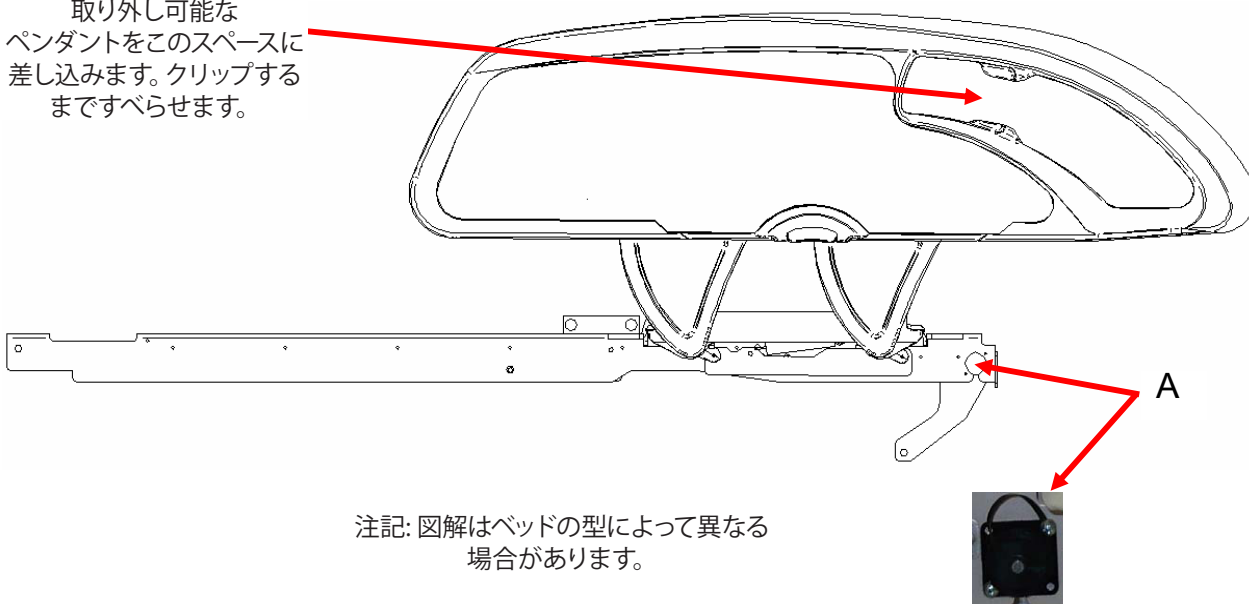
体7重システムおよび離床検知システムのどちらかでも機能している時にこの付属品を追加する場合には、両方のシステムをそれに合わせて調整してください。

## 取り付け

必要なツール: なし

1. ケーブルコネクターを、枠の右上にあるコネクター (A) に入れます。
2. 取り外し可能なペンダントを右側のフットサイドレールに取り付けます。

取り外し可能な  
ペンダントをこのスペースに  
差し込みます。クリップする  
まですべさせます。

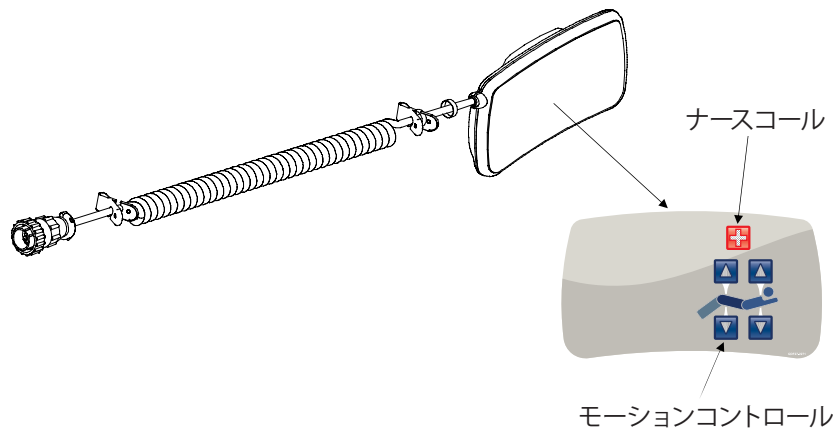


注記: 図解はベッドの型によって異なる  
場合があります。

# ペンダント (モーションコントロール/ナースコール付き) - FA64226

オプションのペンダント (モーションコントロール/ナースコール付き) は、患者がベッドの動作をコントロールし、必要に応じてベッドから看護師に連絡できるようにします。

ナースコールの機能が使用できるように、ベッドは病院システム合わせた構成とし、病院システムに接続されていなければなりません。



## ⚠ 警告

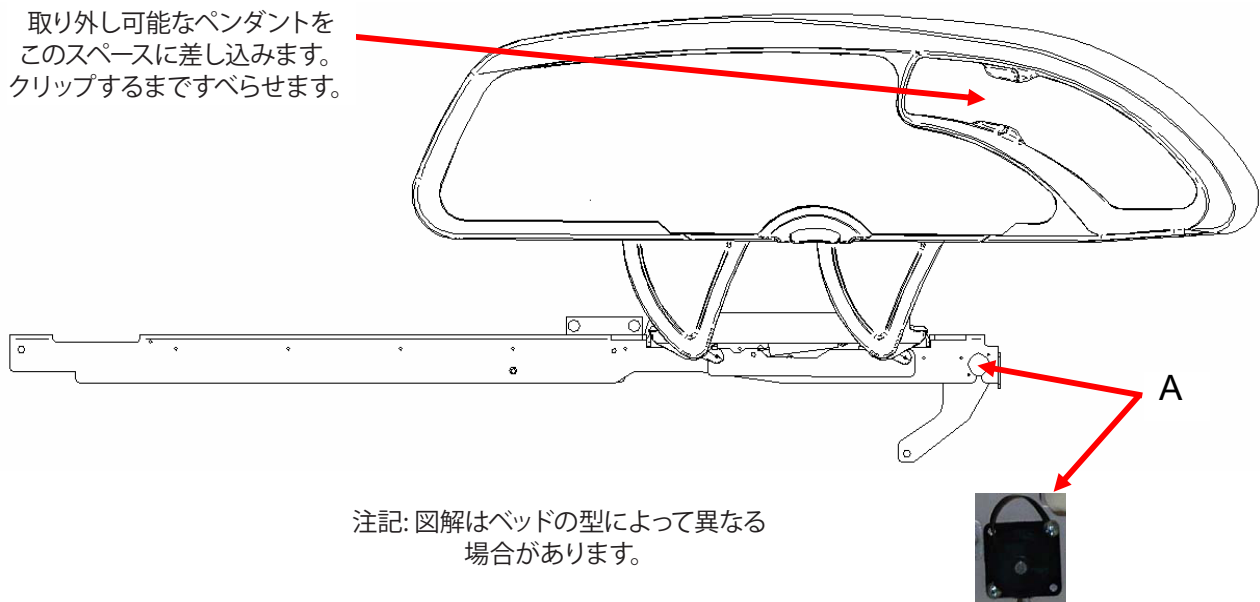
Weigh (体重) システムおよびBed Exit (離床検知) システムのどちらかでも機能している時にこの付属品を追加する場合には、両方のシステムをそれに合わせて調整してください。

## 取り付け

必要なツール: なし

1. ケーブルコネクターを、枠の右上にあるコネクター (A) に入れます。
2. 取り外し可能なペンダントを右側のフットサイドレールに取り付けます。

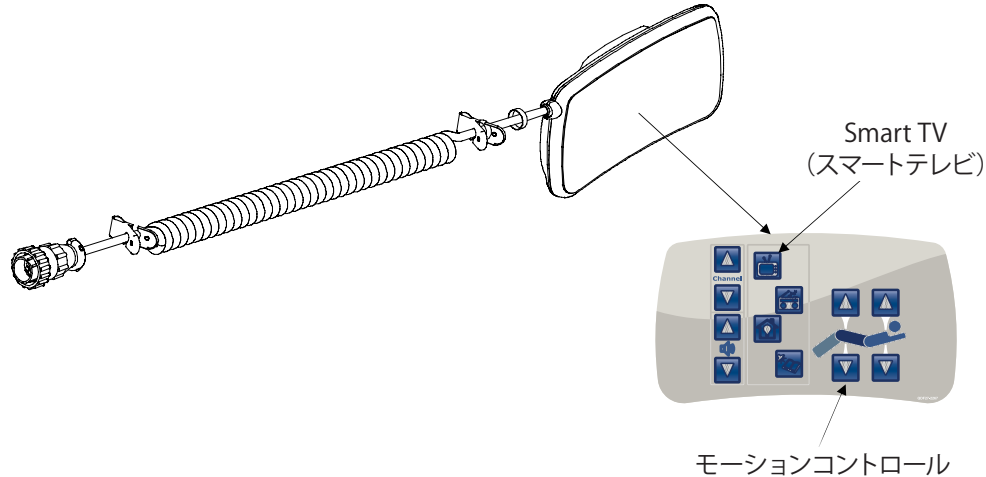
取り外し可能なペンダントをこのスペースに差し込みます。クリップするまですべさせます。



# ペンダント (モーションコントロール/ Smart TV (スマートテレビ) 付き) - FA64227

オプションのペンダント (モーションコントロール/Smart TV (スマートテレビ) 付き) は、患者がベッド動作、TV、ラジオ、チャンネル、音量、およびライトを、必要な時にベッドからコントロールできるようにします。

テレビコントロール、ラジオ、チャンネル、音量、およびライトなどの機能を正しく動作させるため、ベッドは病院システムに合わせた構成とし、病院システムに接続されていなければなりません。



## ⚠ 警告

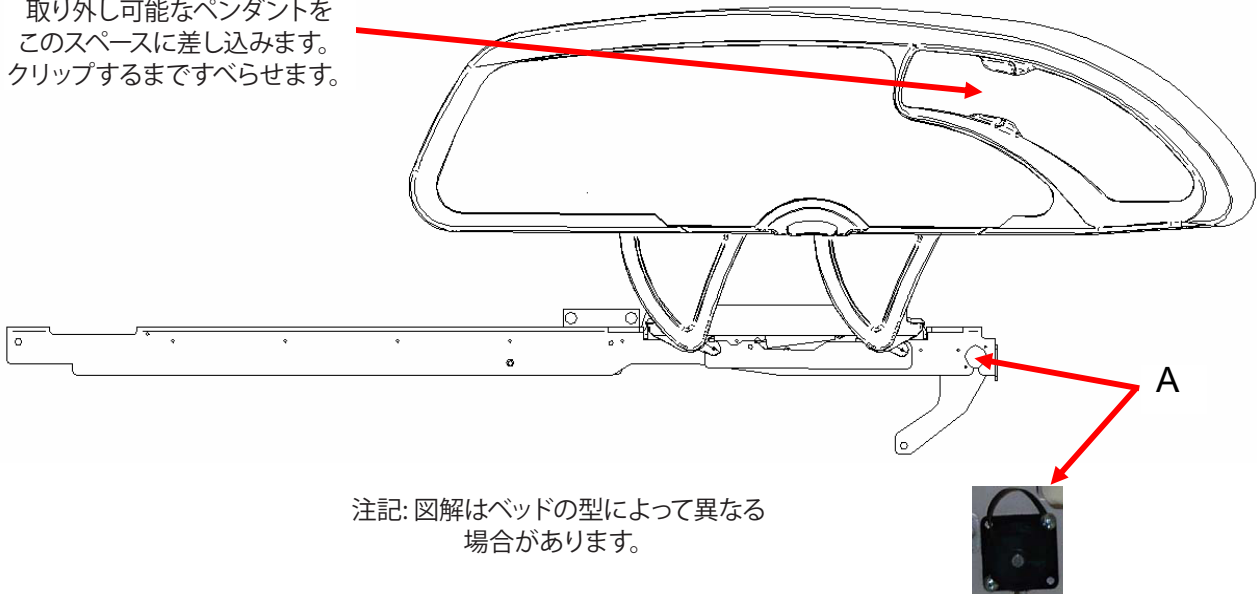
体重システムおよび離床検知システムのどちらかでも機能している時にこの付属品を追加する場合には、両方のシステムをそれに合わせて調整してください。

## 取り付け

必要なツール: なし

1. ケーブルコネクターを、枠の右上にあるコネクター (A) に入れます。
2. 取り外し可能なペンダントを右側のフットサイドレールに取り付けます。

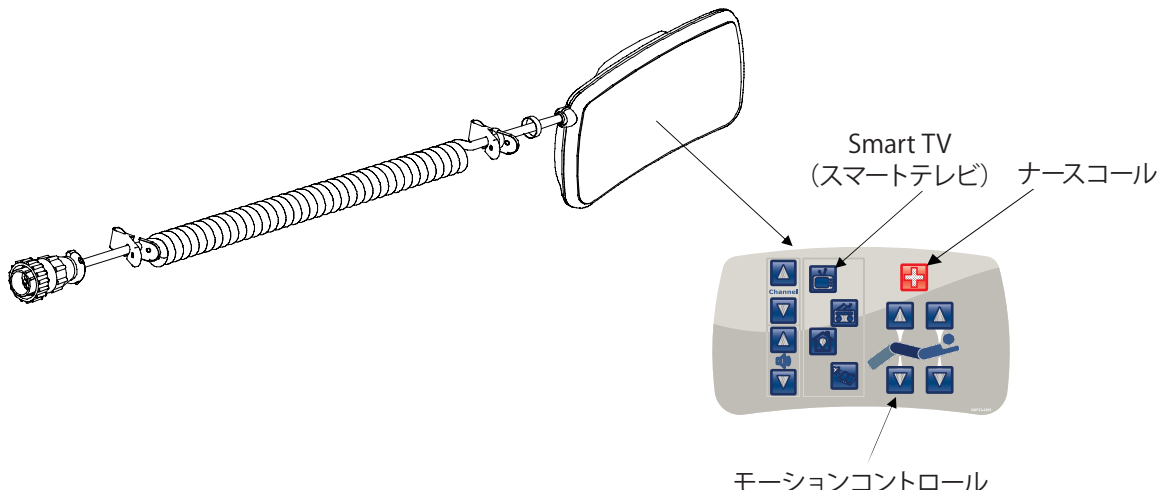
取り外し可能なペンダントをこのスペースに差し込みます。クリップするまでずらせません。



# ペンダント (モーションコントロール/ナースコール/Smart TV (スマートテレビ) 付き) - FA64225

オプションのペンダント (モーションコントロール/ナースコール/SmartTV (スマートテレビ) 付き) は、患者がベッド動作、テレビ、ラジオ、チャンネル、音量、明りだけでなく、必要な時にベッドからコントロールできるようにします。

ナースコール、テレビコントロール、ラジオ、チャンネル、音量、およびライトなどの機能を正しく動作させるため、ベッドは病院システムに合わせた設定とし、病院システムに接続されていなければなりません。



## ⚠ 警告

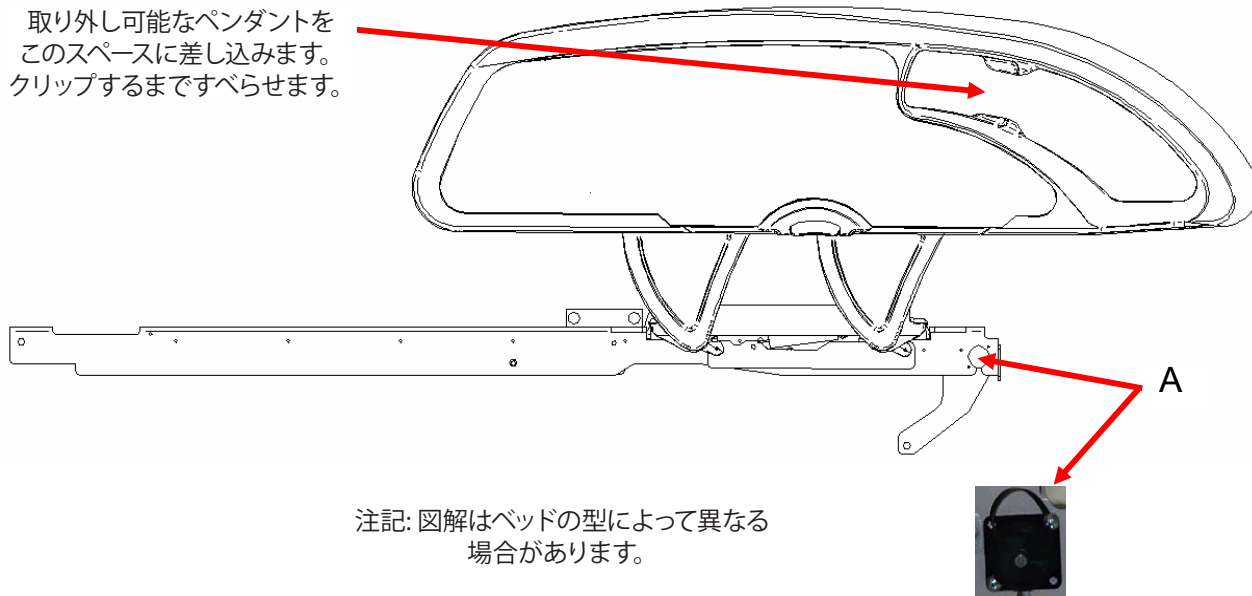
体重システムおよび離床検知システムのどちらかでも機能している時にこの付属品を追加する場合には、両方のシステムをそれに合わせて調整してください。

## 取り付け

必要なツール：なし

1. ケーブルコネクタを、枠の右上にあるコネクタ (A) に入れます。
2. 取り外し可能なペンダントを右側のフットサイドレールに取り付けます。

取り外し可能なペンダントをこのスペースに差し込みます。クリップするまですべさせます。



# 牽引スリーブ - FA64215-XXX から FA64219-XXX まで

オプションの牽引スリーブを使用すると、牽引装置を取り付けることができます。以下の5種類のサイズがあります。以下の取り付け方法はリストに記載されている全ての形状に適用されます。

**注記:** 付属品が牽引ソケットに差し込まれると、足ボトム機能が停止します。

|                                 |             |
|---------------------------------|-------------|
| • 牽引スリーブセット - 10.2 cm x 12.7 mm | FA64215-XXX |
| • 牽引スリーブ 10.2 cm x 19 mm        | FA64216-XXX |
| • 牽引スリーブ 20.3 cm x 12.7 mm      | FA64217-XXX |
| • 牽引スリーブ 20.3 cm x 19 mm        | FA64218-XXX |
| • 牽引スリーブ 16.5 cm x 19 mm        | FA64219-XXX |

## 取り付け

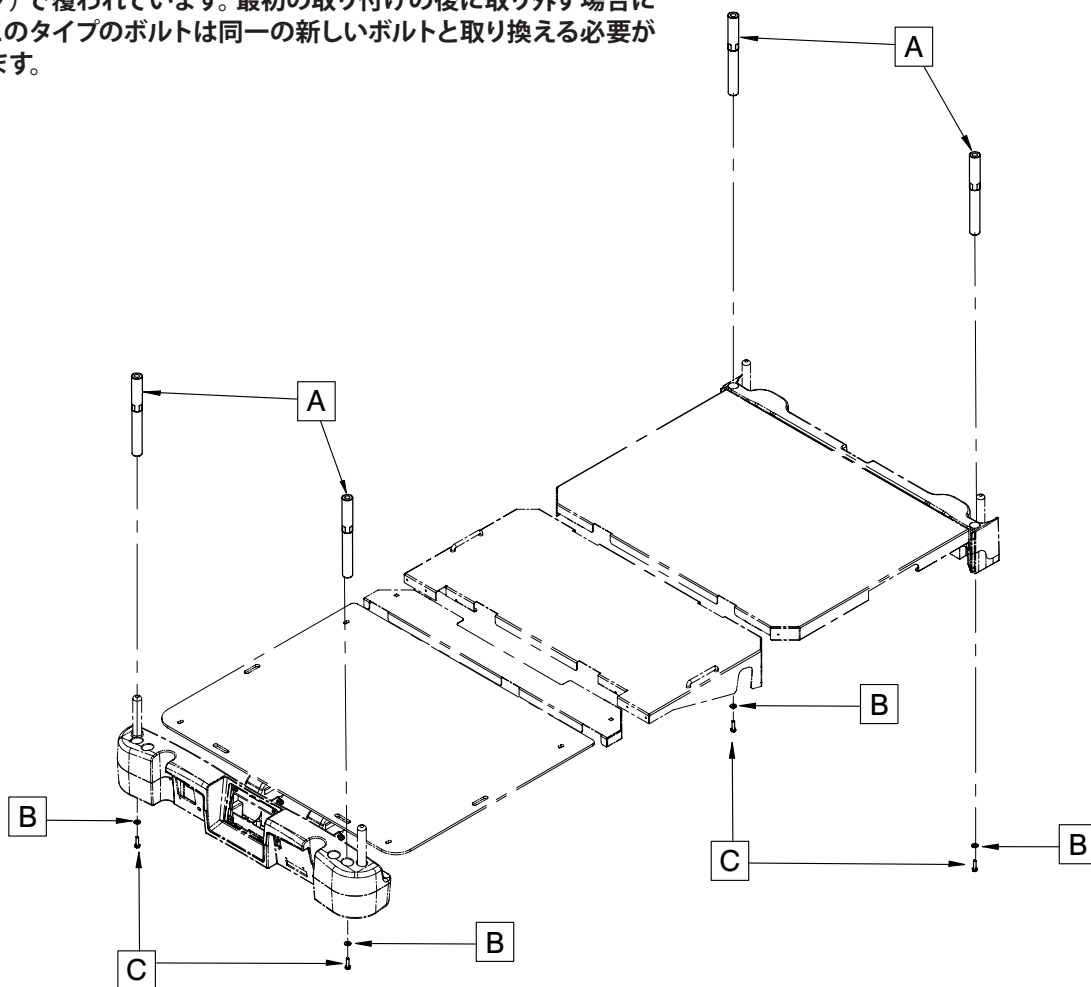
### 必要なツール:

- 11 mm (7/16") コンビネーションレンチ

### 手順

1. 牽引スリーブ (A) 4個を、ベッドの四隅にある該当する穴に取り付けます。
2. 提供されているワッシャー (B) およびボルト (C) を使ってしっかりと固定させます。

**注記:** ステップ2で使用されるボルトは“Scotch Grip” (スコッチグリップ) で覆われています。最初の取り付けの後に取り外す場合には、このタイプのボルトは同一の新しいボルトと取り換える必要があります。



[目次にもどる](#)

# 洗浄

---

## ベッドの洗浄

温水と中性洗剤でベッドの全表面を手洗いしてください。洗剤が沈着しないように、ベッドを拭いて完全に乾かします。ベッドは蒸気洗浄したりホースで水をかけたりしないでください。ベッドのどの部分も浸漬しないでください。ベッドの内部部品の一部は電気部品であるため、水がかかると損傷することがあります。

ベッド表面用の推奨洗剤:

- 第四級洗剤 (有効成分 - 塩化アンモニウム)。
- フェノール系洗剤 (有効成分 - オルトフェニルフェノール)。
- 塩素系漂白剤溶液 (5.25% - 水100に対し漂白剤1未満の割合)。

過度の浸漬は避け、化学洗剤メーカーのガイドラインの規定を超える長時間、製品を濡れた状態におかないようにしてください。

---

### 注意

洗剤には腐食性をもつ製品もあり、不適切に使用するとベッドを損傷する場合があります。上述のような製品を Stryker 社患者ケア機器の洗浄に使用する場合は、洗浄後にベッドを清浄な水に浸した湿った布で拭き、完全に乾かすことを徹底させる手段を取る必要があります。ベッドを適切にすすいで乾かすことを怠ると、ベッドの表面に腐食性の残留物が残り、重要な部品に早期の腐食を起こす可能性があります。このような種類の洗剤を使用するときに上記の指示に従わないと、製品の保証が無効になる場合があります。

---

## マットレスの手入れ

使用後はそのつど、マットレスを点検してください。マットレスカバーにひび割れや裂け目が認められる場合は、開口部から液体が侵入することがあるため、使用を中止してください。



# 予防保全

ベッドは効果的なメンテナンスプログラムが必要です。以下の項目を年1回チェックすることを推奨します。記録用としてこのシートを使用し、ファイルに保管してください。

## チェックリスト

- \_\_\_\_\_ すべての留め具が固定されている (全部の組み立て説明図を参照)。
- \_\_\_\_\_ ブレーキペダルを起動し、ベッドを押しして全部のキャストがしっかりとロックされていることを確認する。
- \_\_\_\_\_ ブレーキが起動していない時、フットボードおよび頭側サイドレールの “Brake Not Set” (ブレーキ未設定) の LED が点灯する。
- \_\_\_\_\_ ステアリングキャストのロックが正しく起動・解除する (2131型のみ)。
- \_\_\_\_\_ サイドレールを動かすことができ、ラッチがかかり、正しく格納できる。
- \_\_\_\_\_ 心肺蘇生用リリースが正常に働いている。
- \_\_\_\_\_ I.V. ポールが正常に働いている(ベッドに取り付けられている場合)。
- \_\_\_\_\_ ヘッドボードやフットボードにひびや割れ目がない。
- \_\_\_\_\_ マットレスカバーに裂け目や割れ目がない。
- \_\_\_\_\_ 頭側サイドレールの全機能が正常に働いている (LED を含む)。
- \_\_\_\_\_ フットボードの全機能が正常に働いている (LED を含む)。
- \_\_\_\_\_ スケールおよび離床検知システム が正しく働いている。
- \_\_\_\_\_ 常夜灯が正常に働いている。
- \_\_\_\_\_ 電源コードにほころびがない。
- \_\_\_\_\_ どのケーブルにも磨耗やつぶれた跡がない。
- \_\_\_\_\_ 電気系統の接続がすべて良好である。
- \_\_\_\_\_ アースがすべてフレームに接続されている。
- \_\_\_\_\_ 接地インピーダンスが 100 mΩ を超えない。
- \_\_\_\_\_ 漏電電流が 300 μA を超えない。
- \_\_\_\_\_ 駆動輪を起動し正しく作動することを確認する (Zoom® オプション – 2141型のみ)。
- \_\_\_\_\_ モーションリリーススイッチが正しく作動している (Zoom® オプション – 2141型のみ)。
- \_\_\_\_\_ 頭側の Zoom® ハンドル機能を確認する (2141型のみ)。
- \_\_\_\_\_ 電池を2年に1回交換する。
- \_\_\_\_\_ 電池に端子の腐食や亀裂が認められたり、側面の拡大や膨らみがある場合、あるいはフル充電を継続することができなくなった場合には、直ちに電池を交換する。電池交換をする際には必ず QDF9188 を使用する。
- \_\_\_\_\_ 接地チェーンが清潔、無傷で、少なくとも鎖の輪が2個床に接していることを確認する。
- \_\_\_\_\_ サイドレールスイッチが適正に作動する (iBed 認識オプション)。
- \_\_\_\_\_ フットボードおよびサイドレールの iBed 認識ライトバーLEDが適正に作動する (iBed 認識のオプション)。
- \_\_\_\_\_ フットボード・コントロールの ラベル表示に劣化がないか点検する。
- \_\_\_\_\_ タッチスクリーンの較正が正確であることを確認する。
- \_\_\_\_\_ ベッドの較正が正確であることを確認する。
- \_\_\_\_\_ 操作およびメンテナンスマニュアルに定められているように、ラベルがきちんと読めるか、適切に密着しているか、損なわれていないかを確認する。
- \_\_\_\_\_ iBed®ワイヤレスモジュールおよびIRモジュールが完全な状態を維持しフットボードアイコンが表示されていることを確認する (iBed®ワイヤレスオプション)。

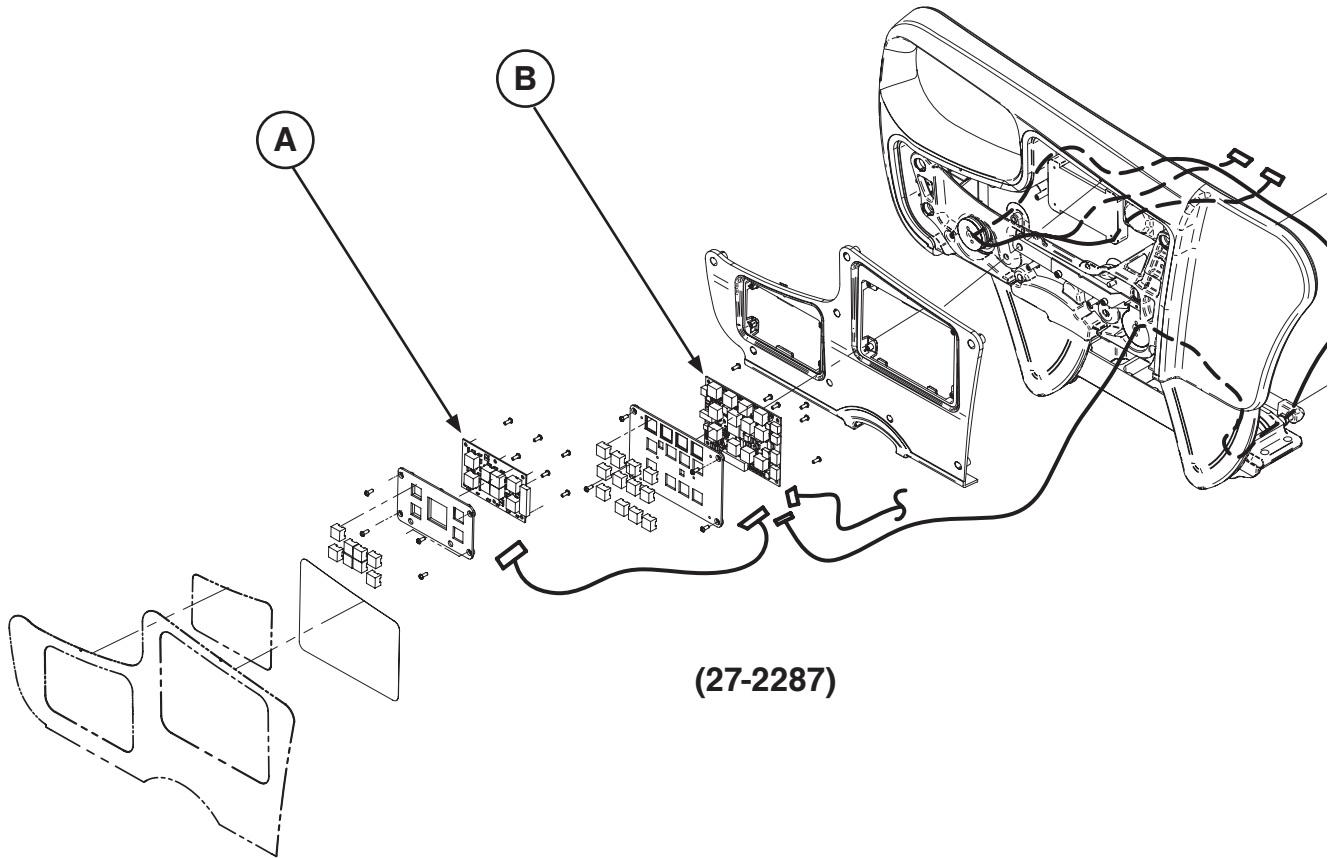
ベッド製造番号:

|       |       |
|-------|-------|
| _____ | _____ |
| _____ | _____ |
| _____ | _____ |
| _____ | _____ |

記入者: \_\_\_\_\_

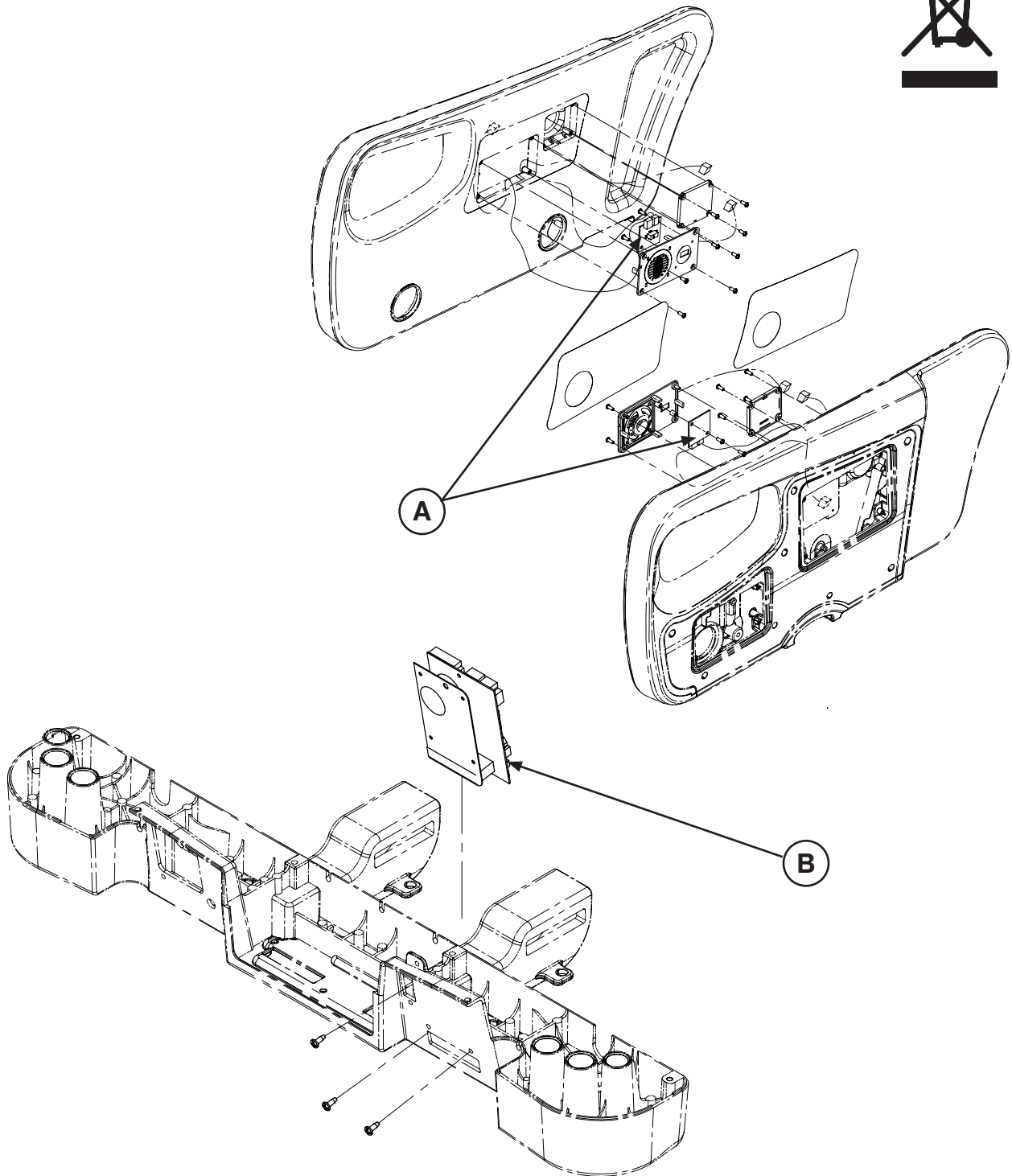
日付: \_\_\_\_\_

[目次にもどる](#)

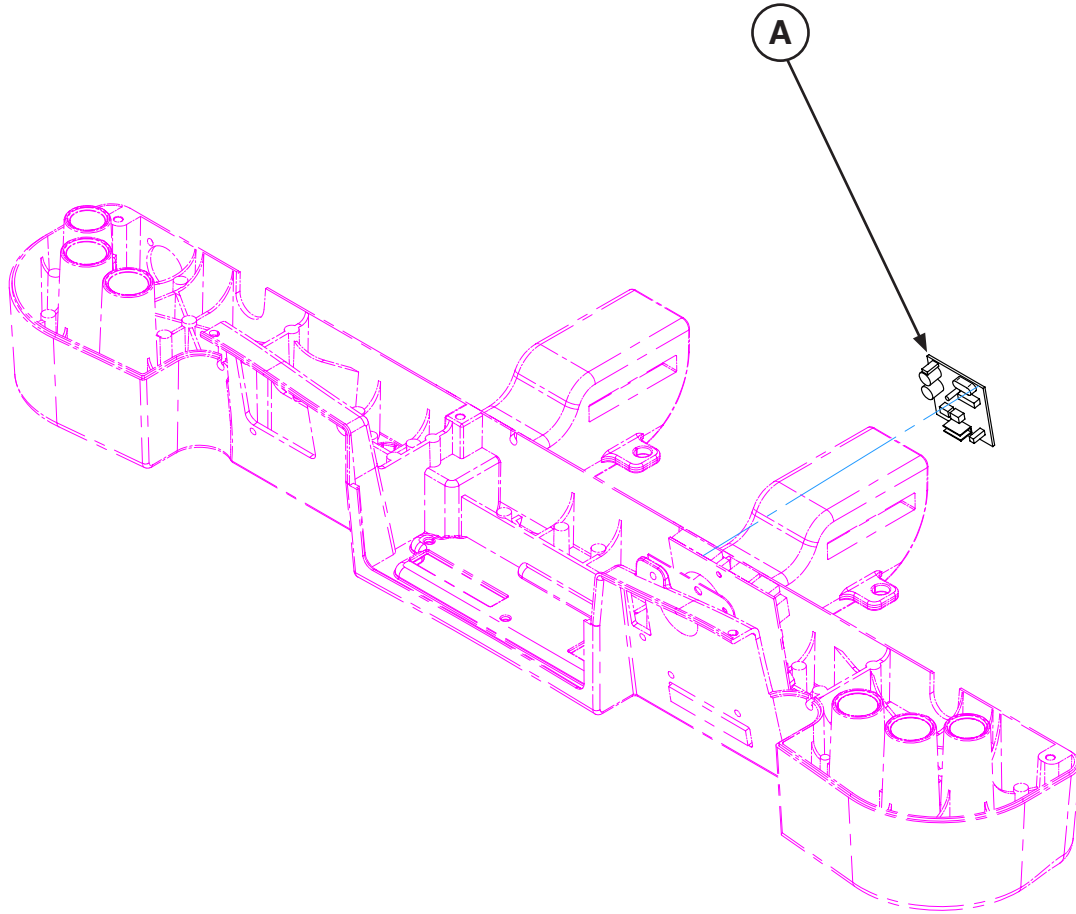


(27-2287)

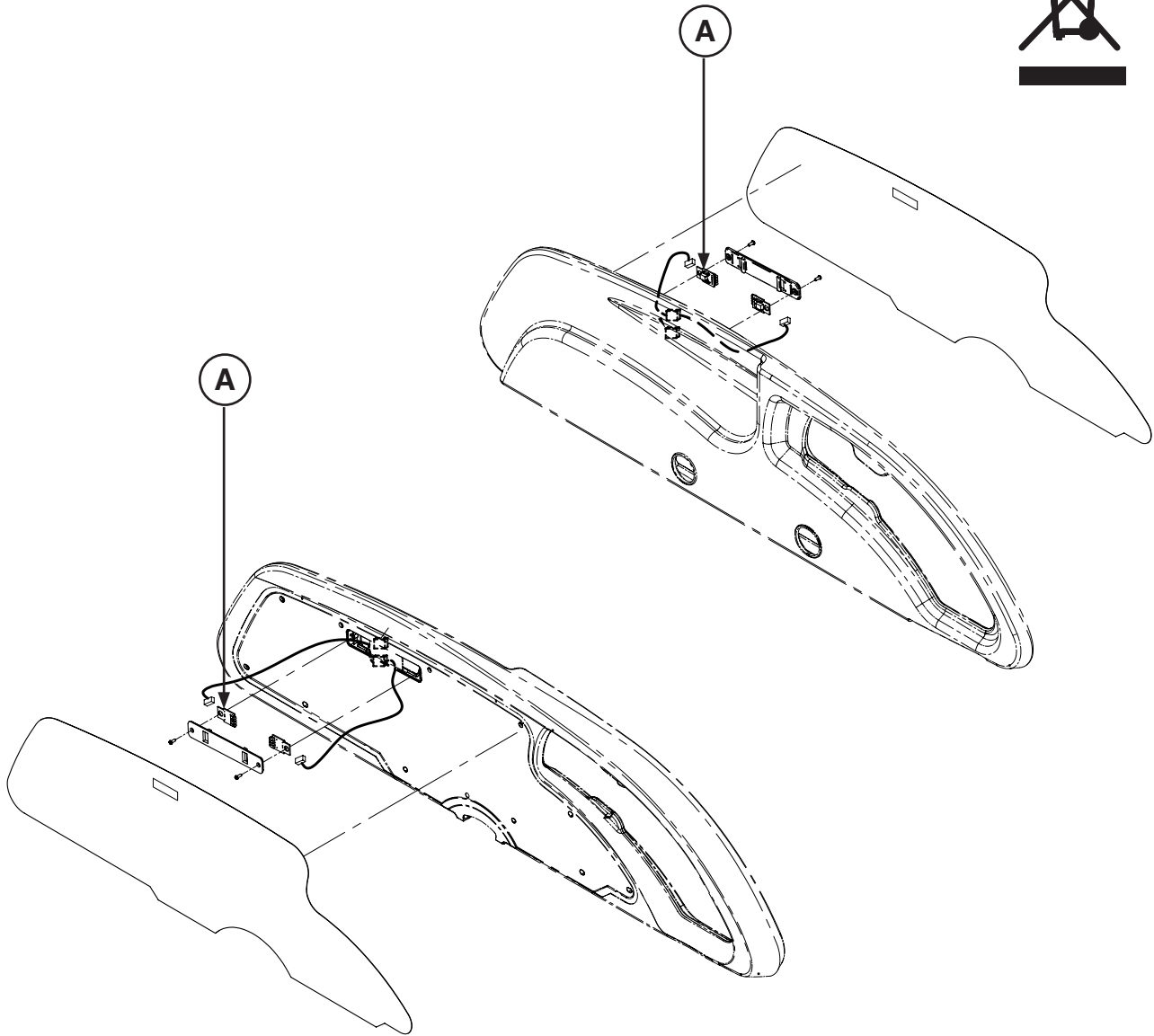
|   |            |   |
|---|------------|---|
| A | QDF27-1097 | 2 |
| B | QDF27-1099 | 2 |



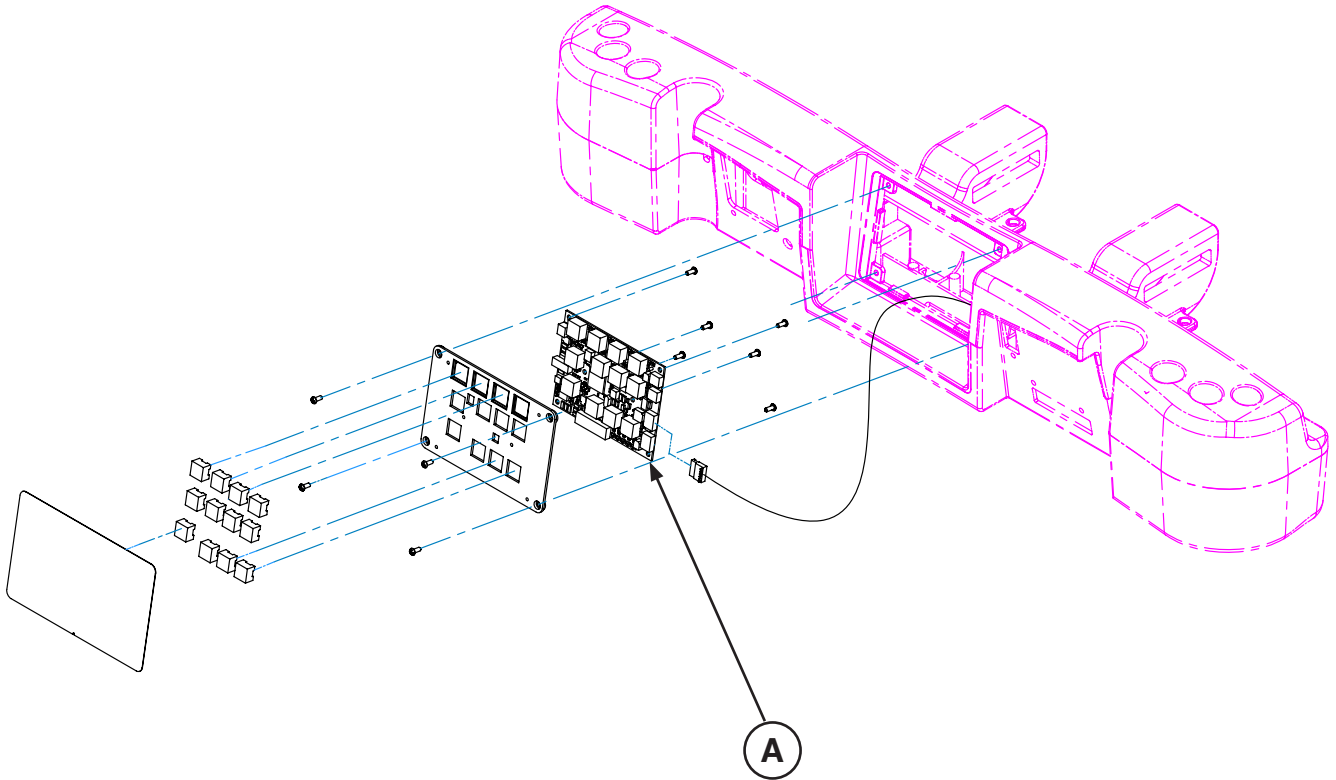
|   |            |   |
|---|------------|---|
| A | QDF27-1429 | 2 |
| B | QDF75-0270 | 1 |



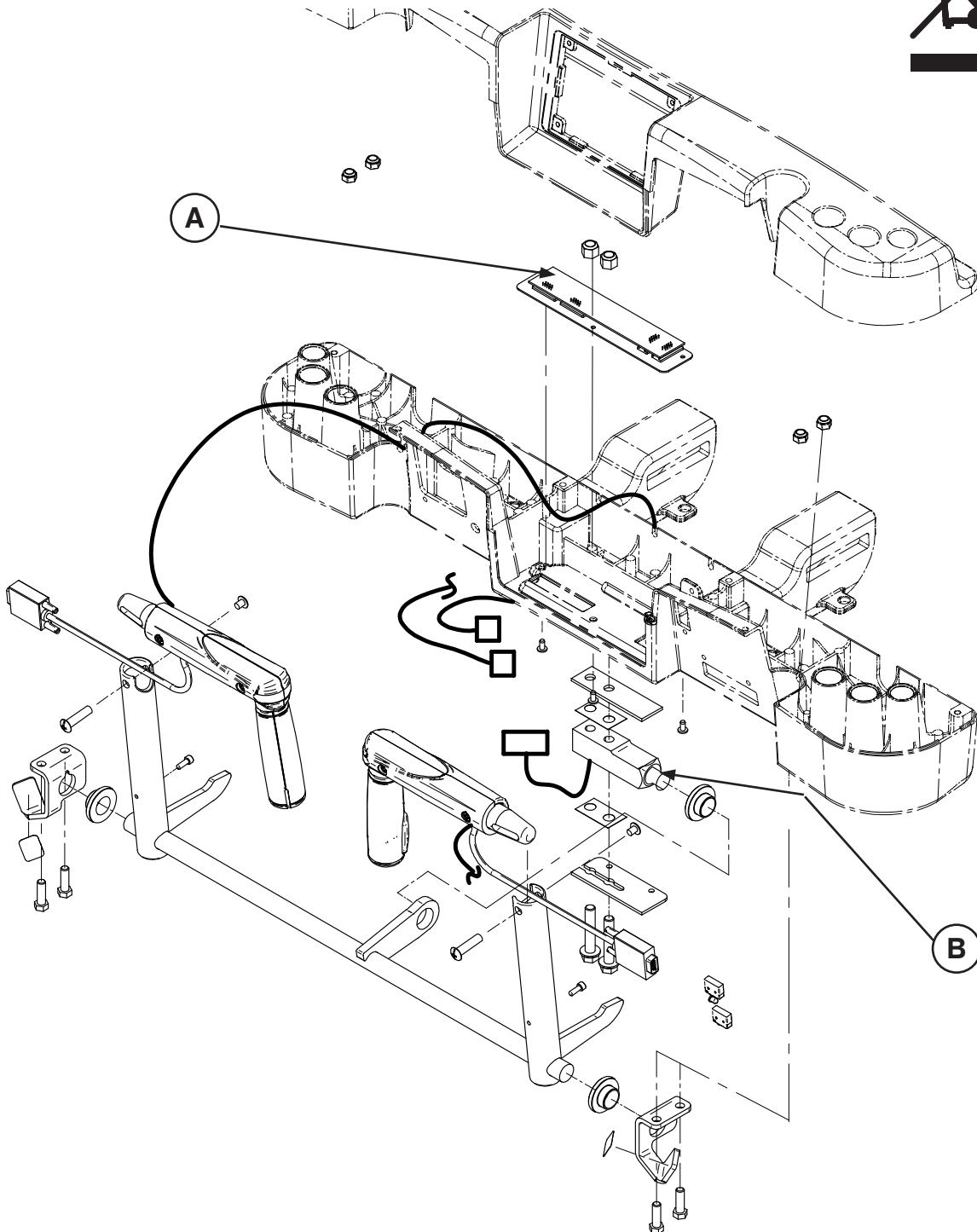
|   |         |   |
|---|---------|---|
| A | QDF2060 | 1 |
|---|---------|---|



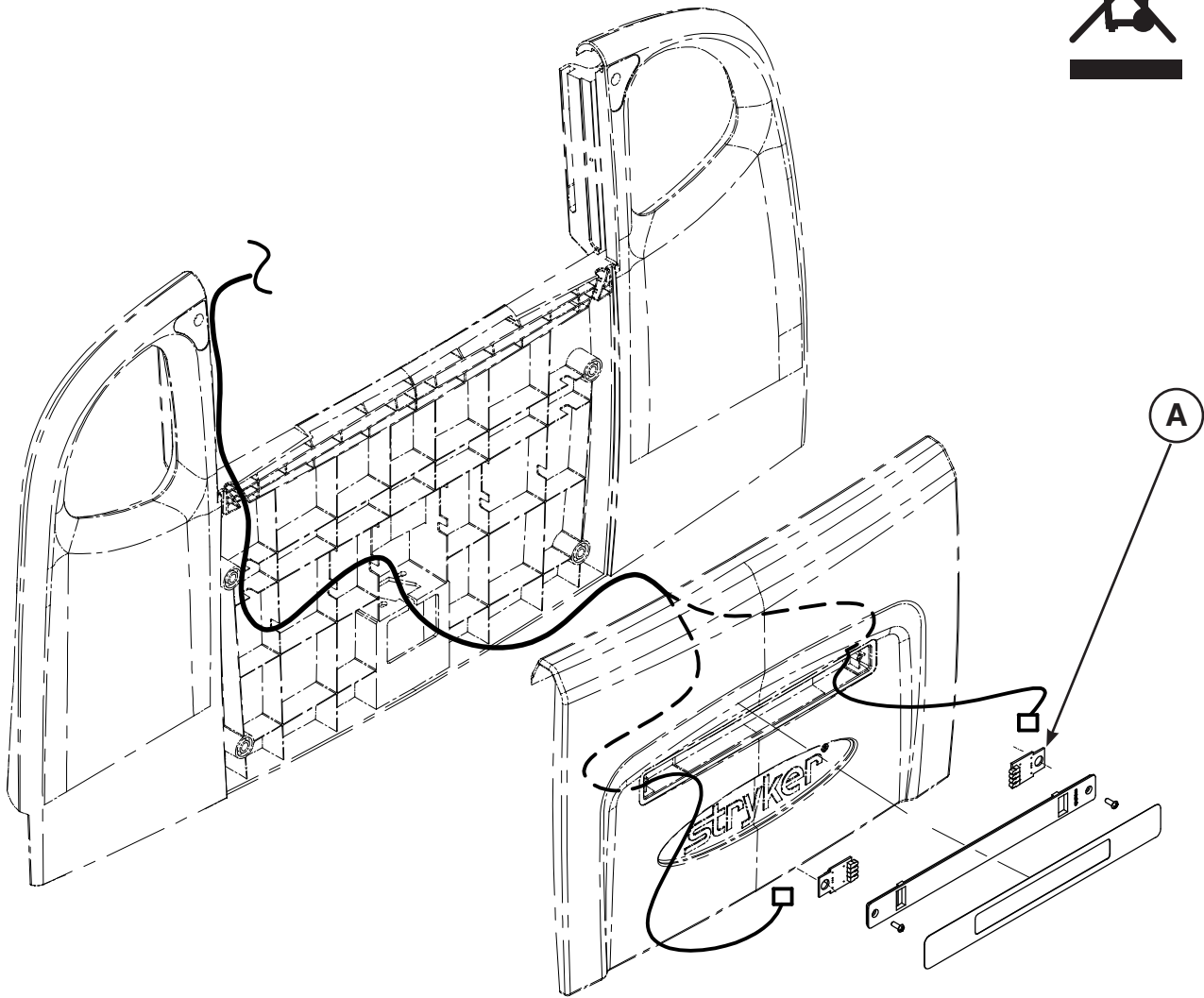
|   |            |   |
|---|------------|---|
| A | QDF27-1562 | 4 |
|---|------------|---|



|   |            |   |
|---|------------|---|
| A | QDF27-1099 | 1 |
|---|------------|---|

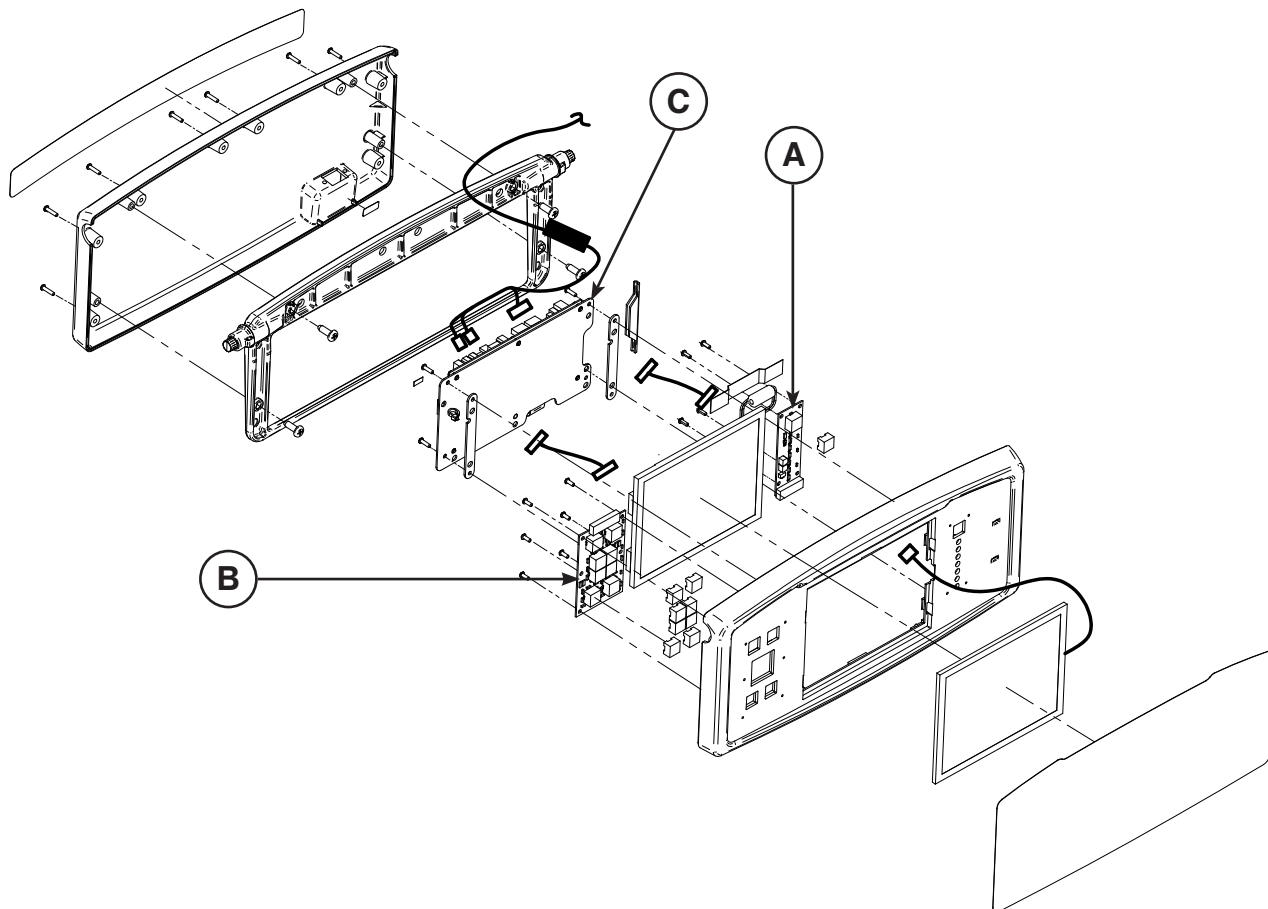


|   |         |   |
|---|---------|---|
| A | 27-2548 | 1 |
| B | QDF9136 | 1 |

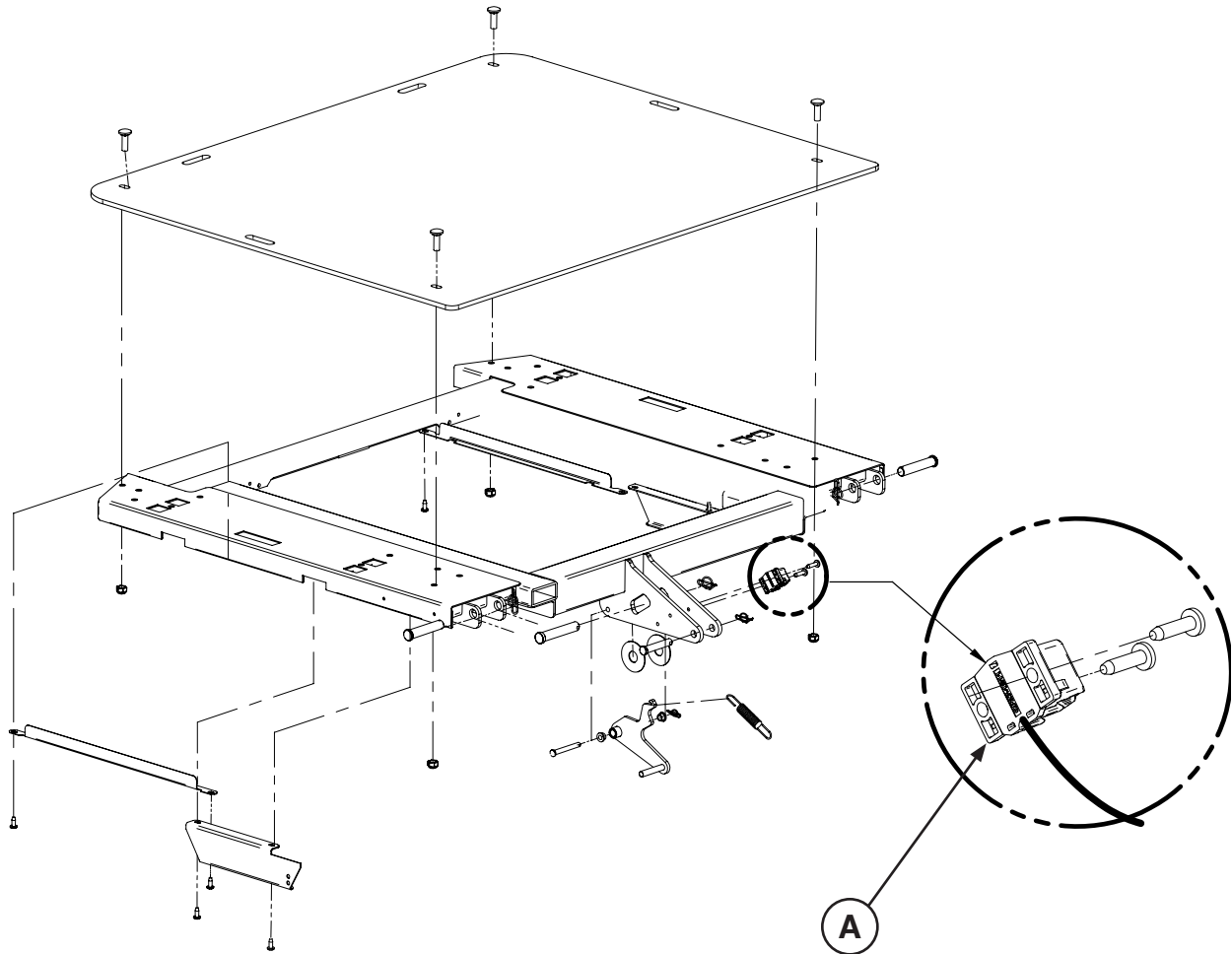


|   |            |   |
|---|------------|---|
| A | QDF27-1562 | 2 |
|---|------------|---|

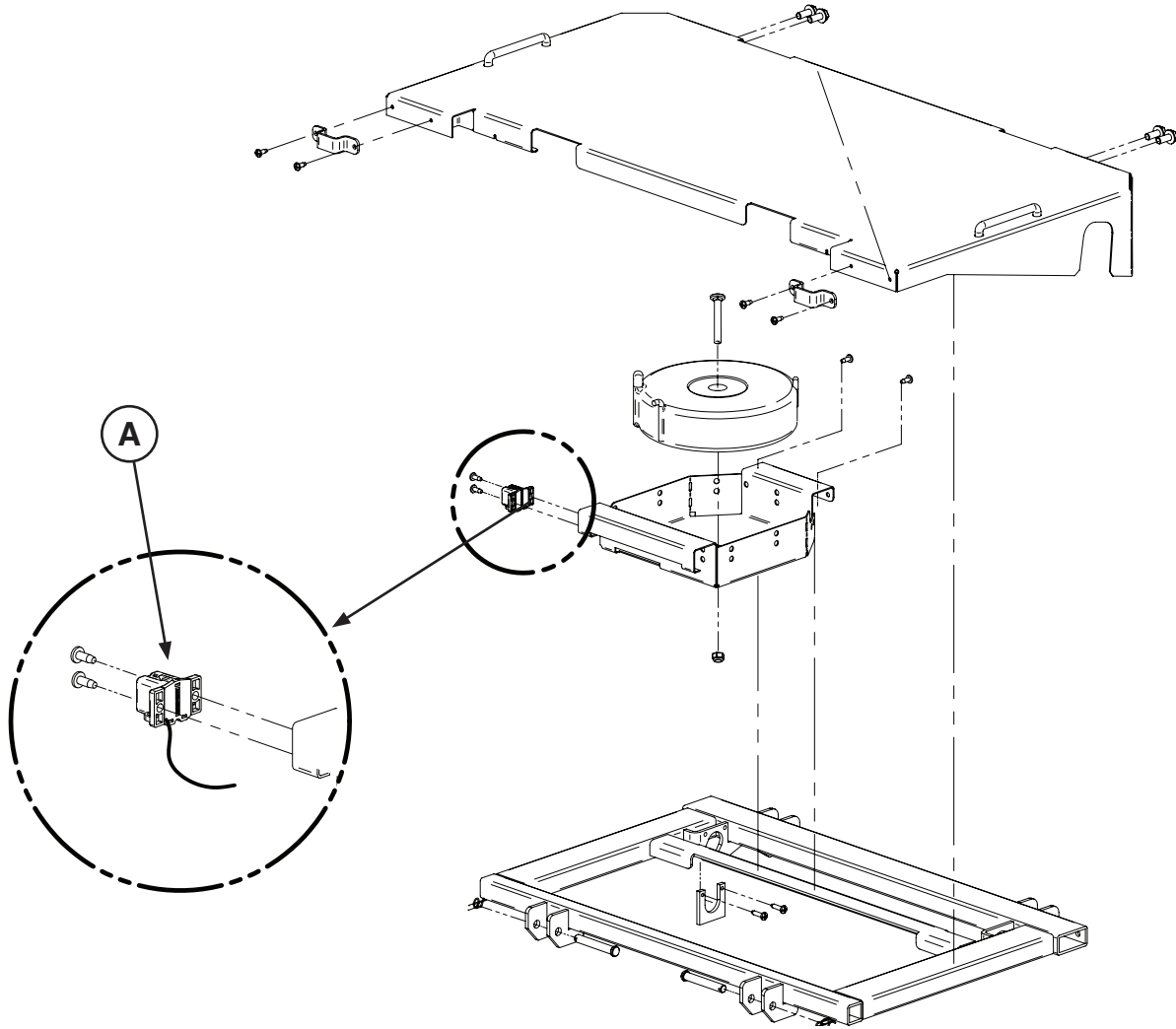




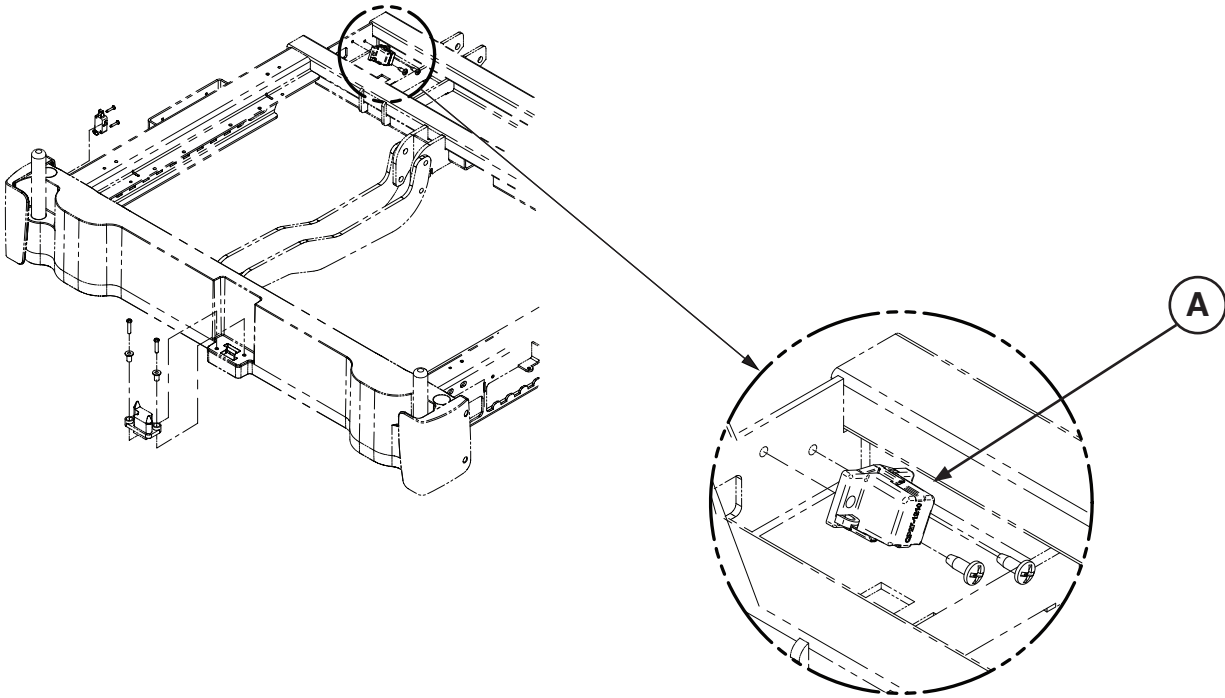
|   |            |   |
|---|------------|---|
| A | QDF75-0010 | 1 |
| B | QDF27-1097 | 1 |
| C | QDF75-0290 | 1 |



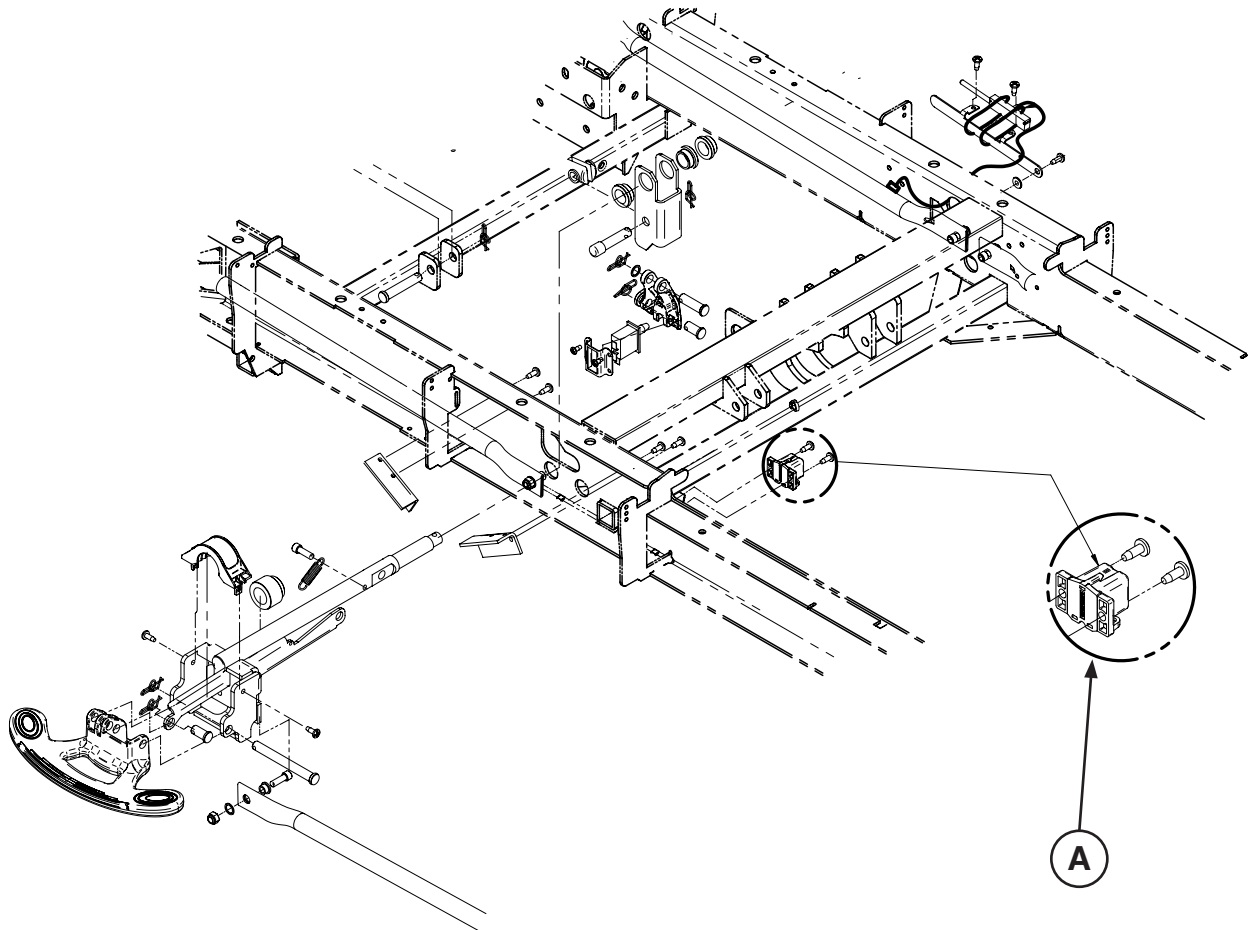
|   |         |   |
|---|---------|---|
| A | 27-2477 | 1 |
|---|---------|---|



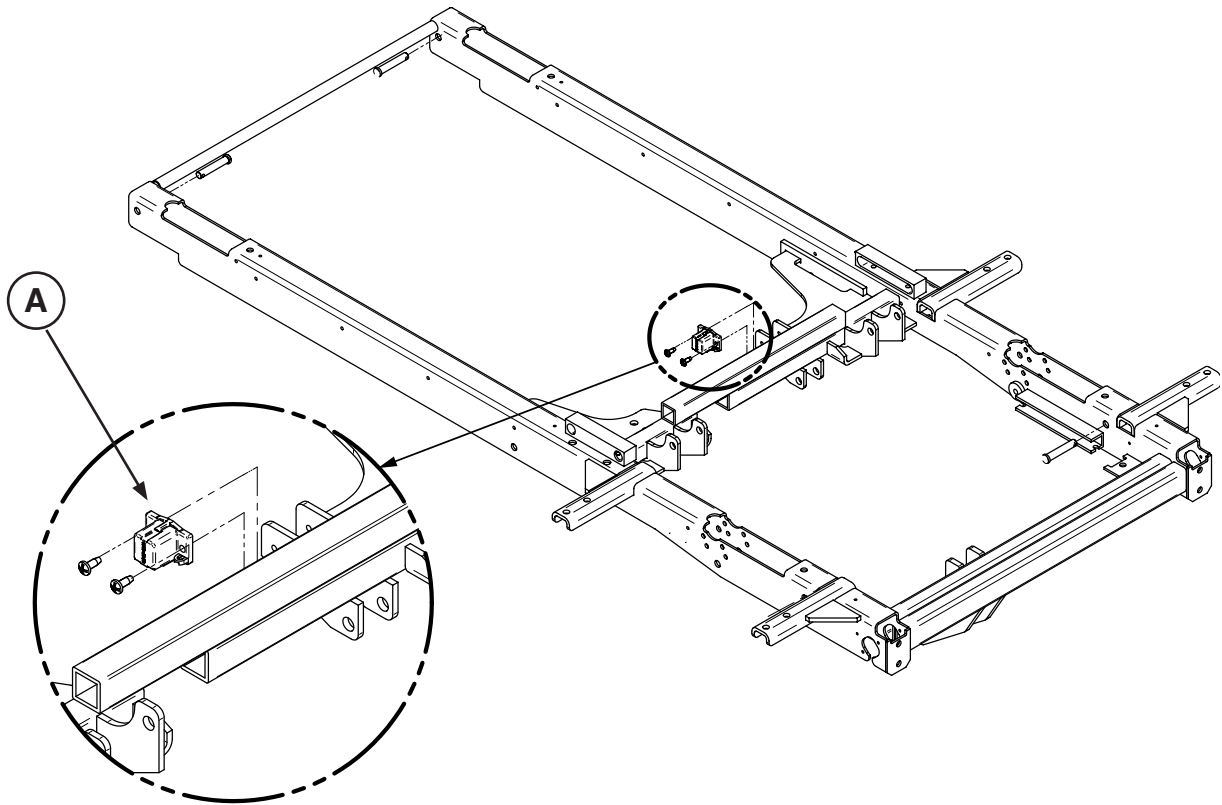
|   |         |   |
|---|---------|---|
| A | 27-2477 | 1 |
|---|---------|---|



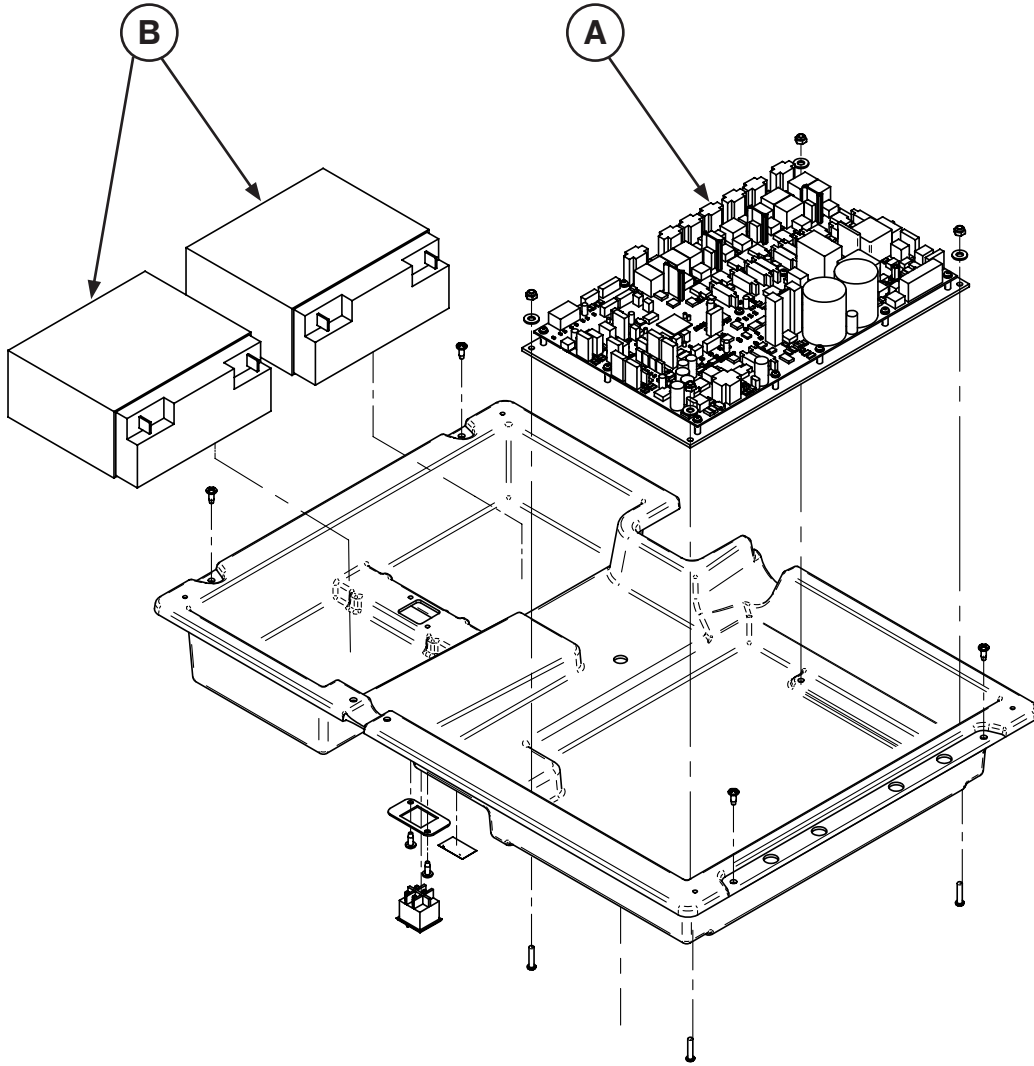
|   |         |   |
|---|---------|---|
| A | 27-2477 | 1 |
|---|---------|---|



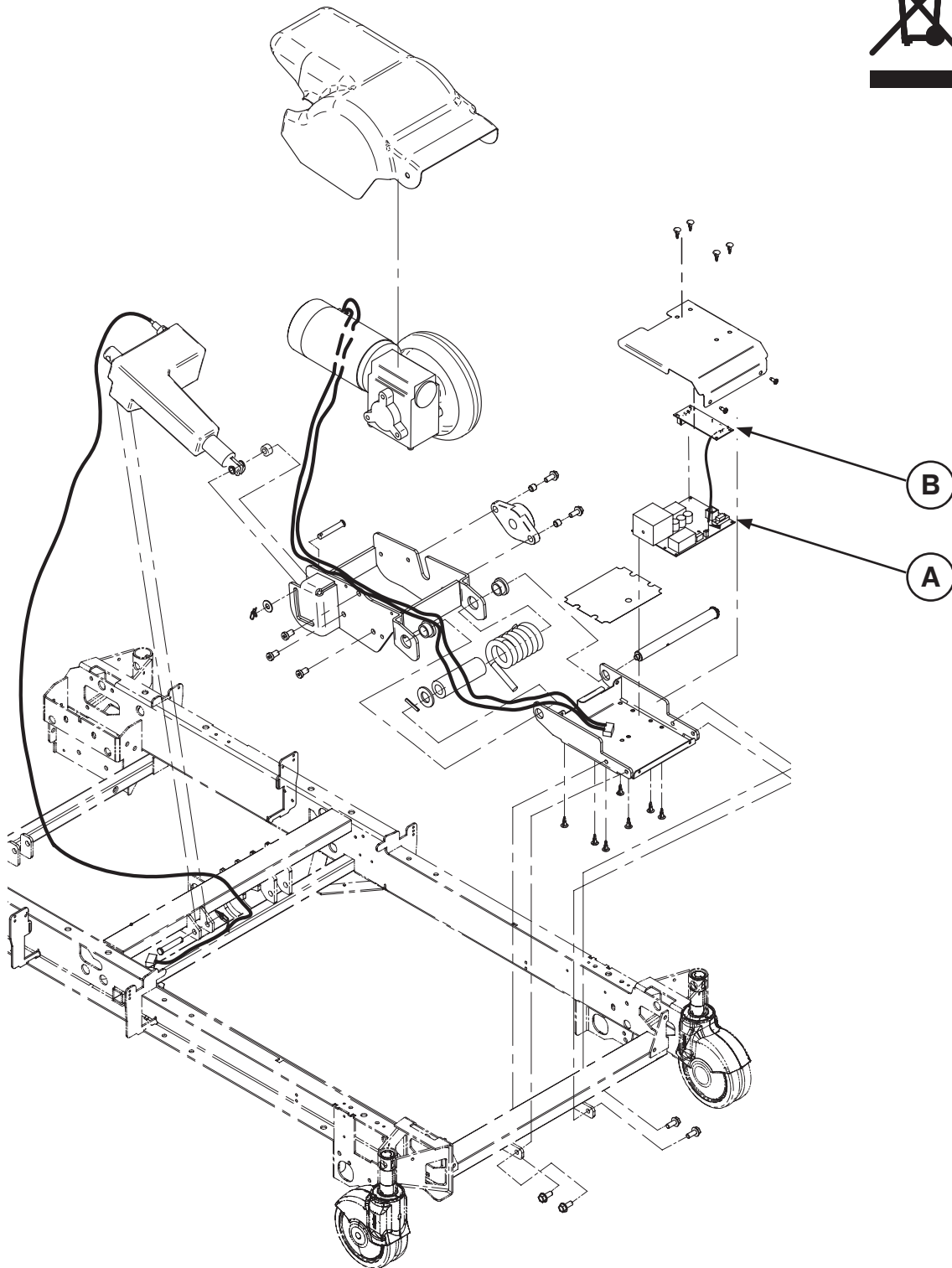
|   |         |   |
|---|---------|---|
| A | 27-2477 | 1 |
|---|---------|---|



|   |         |   |
|---|---------|---|
| A | 27-2477 | 1 |
|---|---------|---|

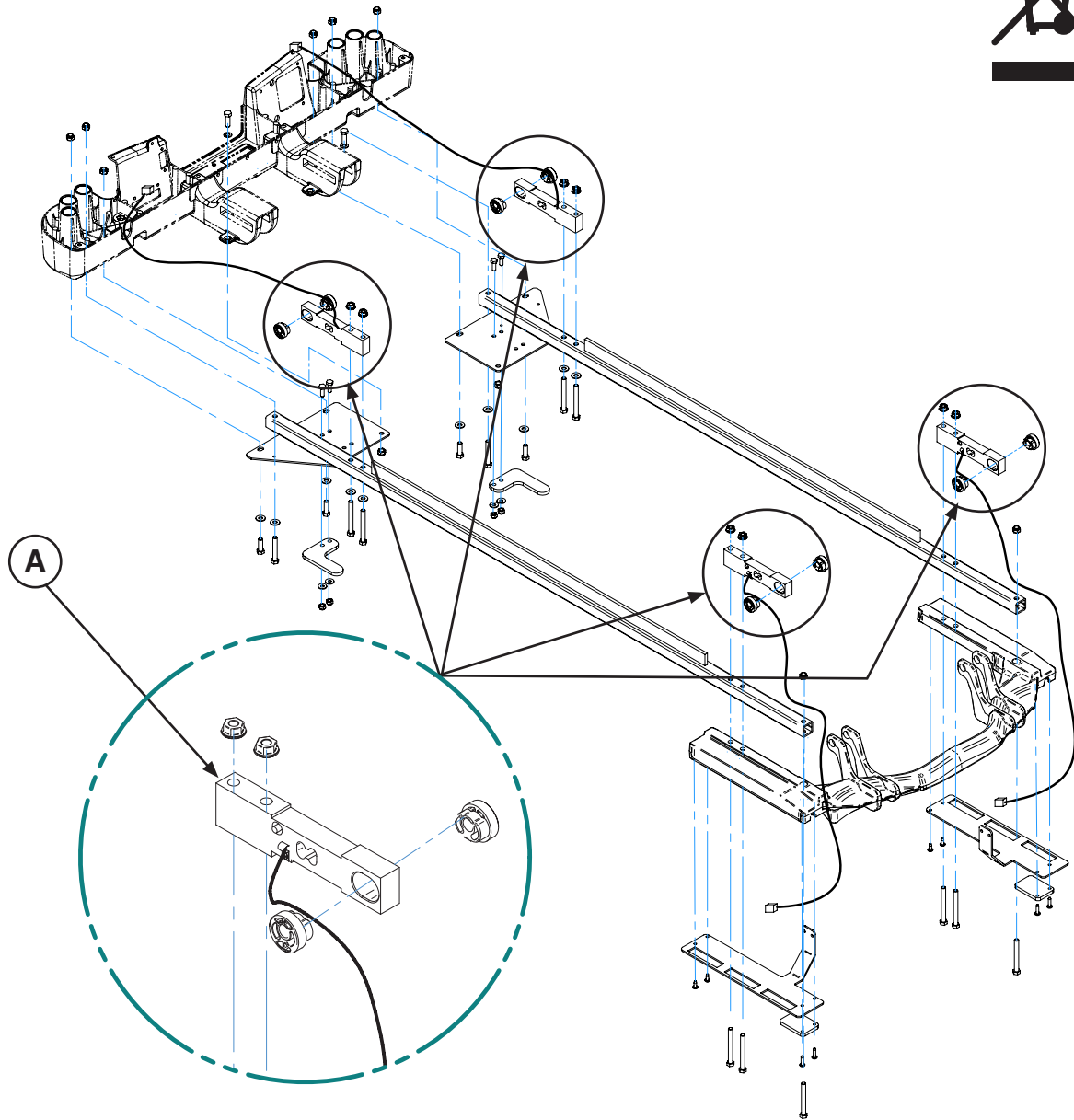


|   |            |   |
|---|------------|---|
| A | QDF75-0440 | 1 |
| B | QDF9188    | 2 |



|   |            |   |
|---|------------|---|
| A | QDF27-1430 | 1 |
| B | QDF75-0240 | 1 |





|   |            |   |
|---|------------|---|
| A | QDF27-1372 | 4 |
|---|------------|---|

# 保証

## 限定保証

Stryker Corporation の一部門である Stryker Medical Division は、当初購入者に対し InTouch® クリティカルケアベッド、FL27 (2131/2141) 型が材質および仕上がりにおいて瑕疵がないことを納入日から1年間にわたり保証します。本保証の下で Stryker の義務は、Stryker 独自の裁量で欠陥品と判断された製品について、その自由裁量において、交換部品および修理を提供するか、または製品を交換することに明示的に制限されます。Stryker が要求する場合、保証請求が行われた製品または部品は、料金前納で工場に返送されるものとします。Stryker の判断で製品に重大な悪影響を与えると判断されるような不適切な使用や他者による改造または修理は、本保証を無効にします。Stryker が提供または認定しない部品を使用した Stryker 製品の修理は、本保証を無効にします。Stryker の社員または代理人の何者も、本保証をどんな形であれ変更する許可を与えられるものではありません。

Stryker Medical のベッド製品は、通常の使用および条件のもと、各製品のメンテナンスマニュアルに記載のとおり、適切な定期メンテナンスを行った場合、10年間の耐用年数が期待できるよう設計されています。Stryker は当初購入者に対し、当初購入者が製品を所有している限り、ベッド製品の溶接部に構造上の欠陥がないことを、ベッド製品の10年間の耐用年数の期間保証します。

この言明は、前述の製品に関する I.V. の保証のすべてとなります。**Stryker は、本契約に規定する場合を除き、これ以外の保証も表明も明示、黙示を問わず行いません。商品性の保証も特定目的適合性に関する保証もありません。当該装置の販売または使用に起因する、あるいはどのような形であれそれに関連する付随的または間接的損害については、Stryker はいかなる場合も本契約に基づく責任を負いません。**

## 部品および修理の請求

Stryker 製品は、献身的な Stryker フィールドサービス担当者の全国的ネットワークによりサポートされます。これらのサービス担当者は製造施設でトレーニングを受けており、現地で利用でき、十分な予備部品の在庫を持っているため、修理期間が短縮できます。最寄の担当者または米国 Stryker カスタマーサービス (1-800-327-0770 オプション2)、カナダ (1-888-233-6888) までお電話ください。

## サービス契約の範囲

Stryker では、お手持ちの装置の最高性能での作動を維持すると同時に、予期せぬ費用が掛からないような総合的なサービス契約オプションのプログラムを開発しました。装置のアップグレード料金がかからないように、新規購入製品の保証期限が切れる前にこれらのプログラムを有効にすることをお勧めします。

## 返品許可

商品は Stryker 消費者サービス部門の許可がなければ返品できません。許可番号が与えられるので、それを返品する商品に表示してください。Stryker は、返品される品目にかかる送料および返品手数料を請求する権利を留保します。**特殊な製品や、改造したり製造中止となった製品は返品の対象となりません。**

## 破損した商品

ICC (国際商業会議所) の規定では、損傷した商品についてのクレームは商品の受領から15日以内に運送業者に対して行うことが要求されます。**損傷した発送品は、受領時に当該損傷が納品受領書に記録されていない限り、受け付けないでください。**即時の通知を受け取り次第、Stryker は当該運送業者に対し発送貨物が被った損傷について損害賠償を申し立てます。損害賠償請求は実際の交換費用に限定されます。この情報を商品の配達後15日以内に Stryker が受け取らなかった場合、あるいは受領時に損傷が納品受領書に記録されていない場合は、顧客は最初の請求書の全額を支払う責任を負います。発送貨物に不足品がある場合の請求は、請求書日付から30日以内に行わなければなりません。

## 国際保証条項

この保証は米国国内用規定を示します。米国外の保証は国によって異なります。詳しくは Stryker Medical の現地代理店にお問合せください。





**販売元**

Stryker Medical  
3800 E. Centre Ave.  
Portage, Michigan 49002  
米国

**stryker**<sup>®</sup>