

Power-PRO™ XT

Model 6500

stryker®

Parts Manual



For parts or technical assistance:
USA: 1-800-327-0770 (option 2)

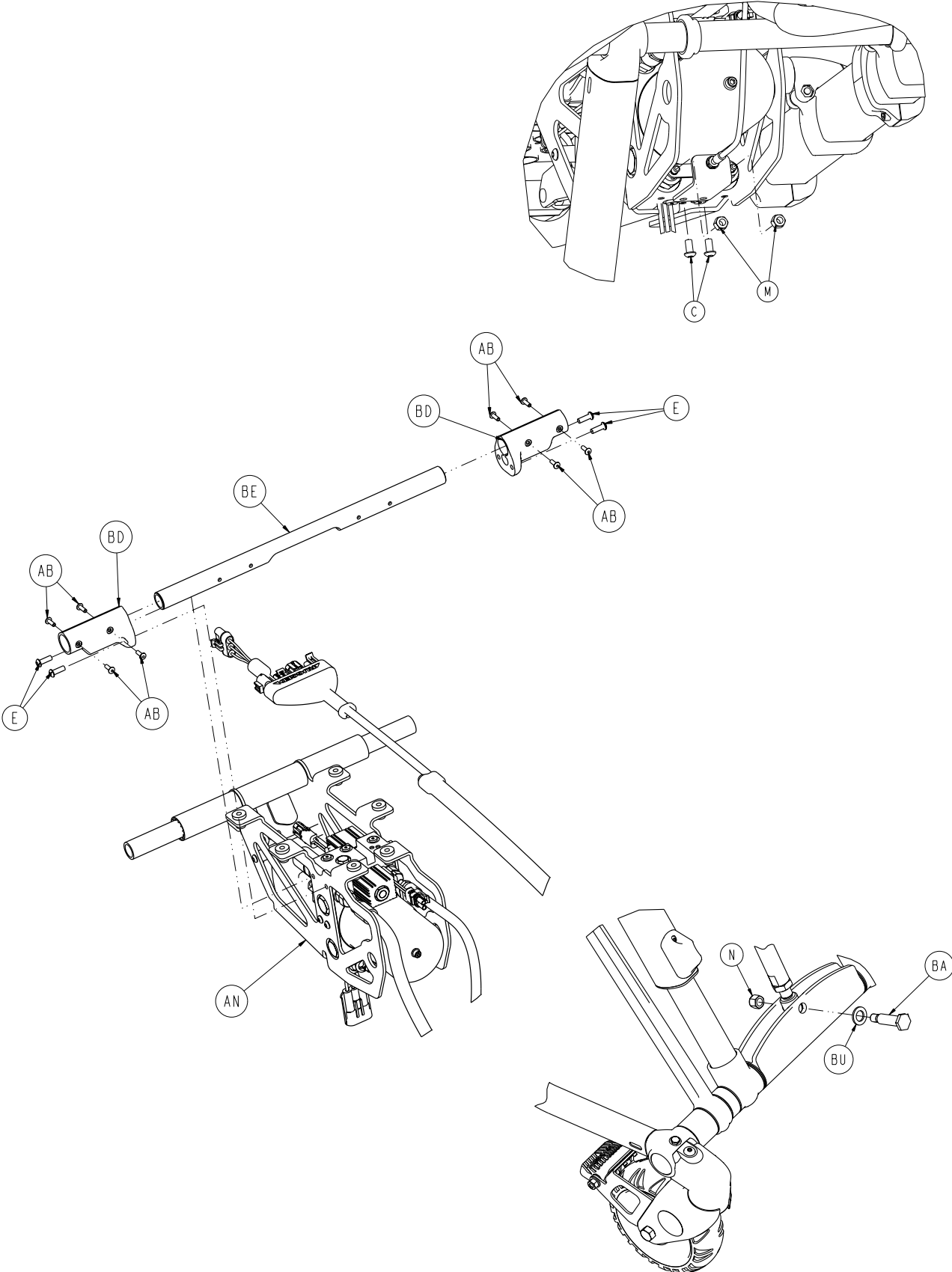
CE

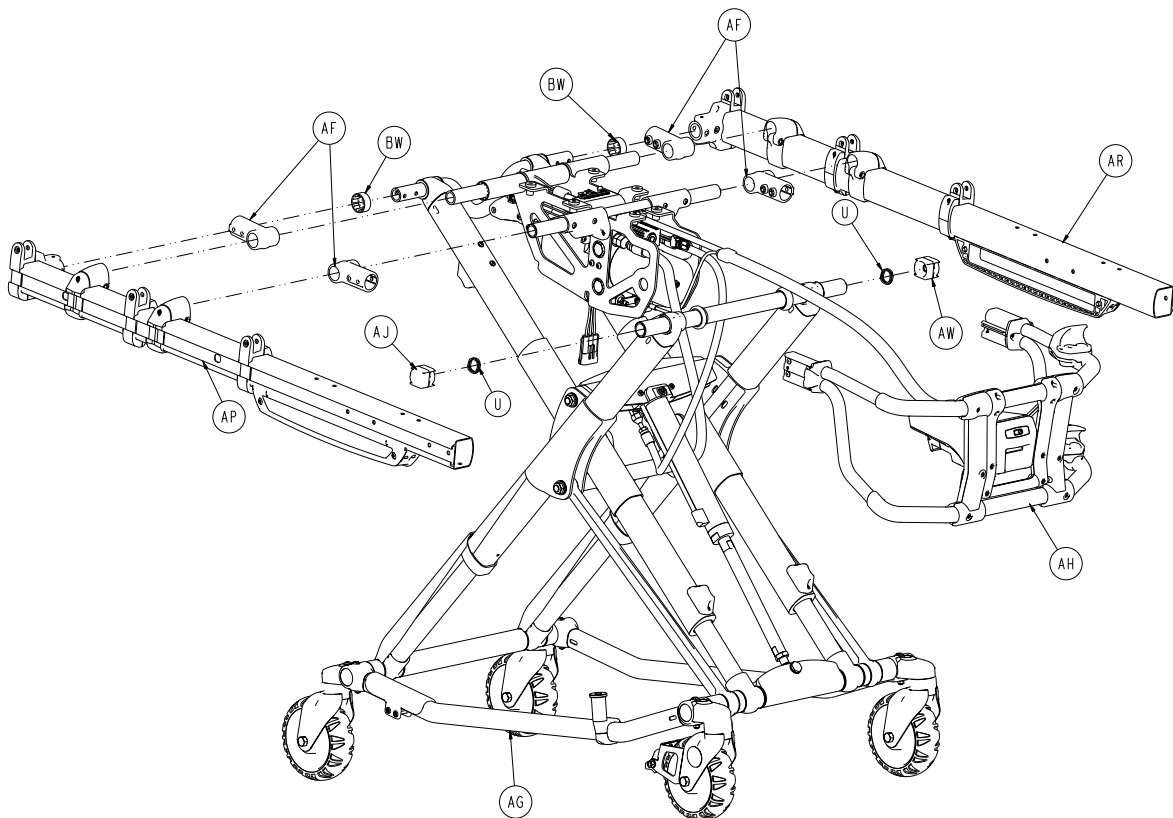
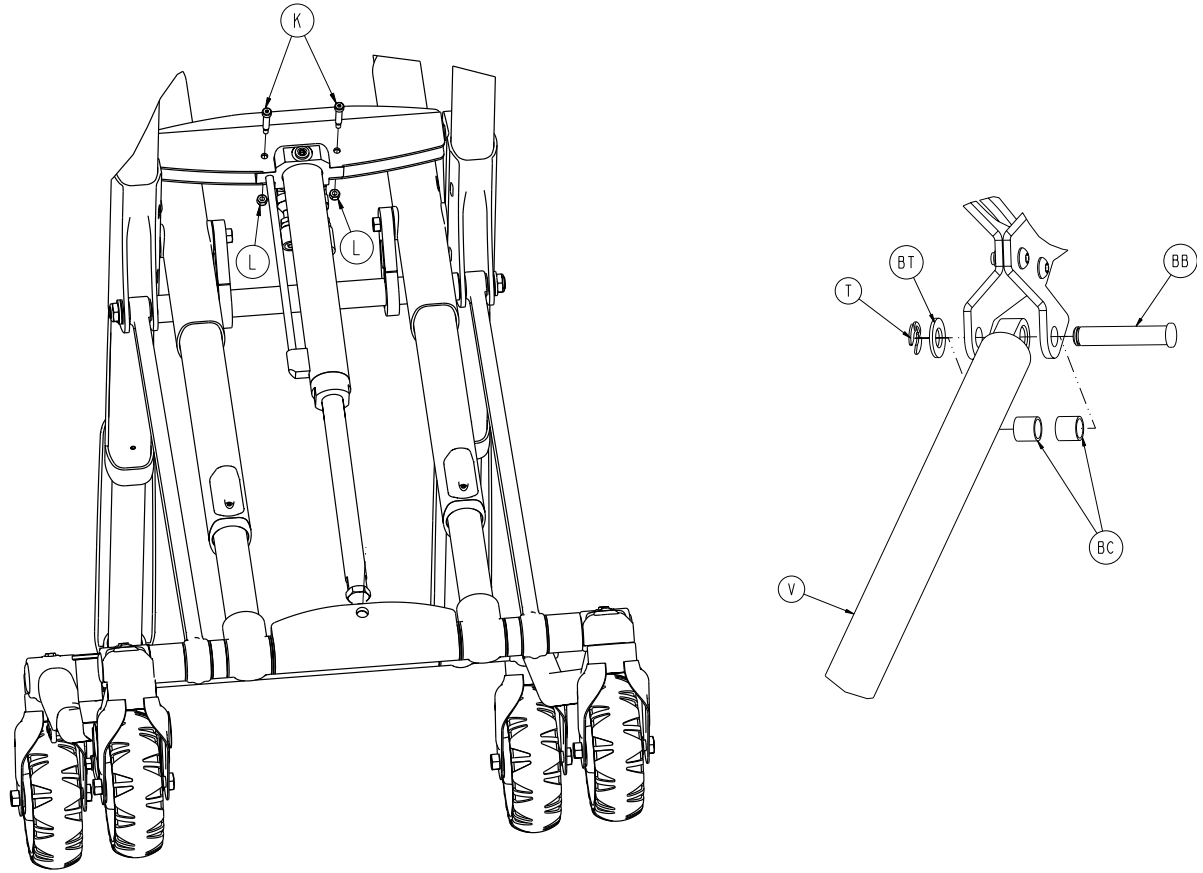
Table of Contents

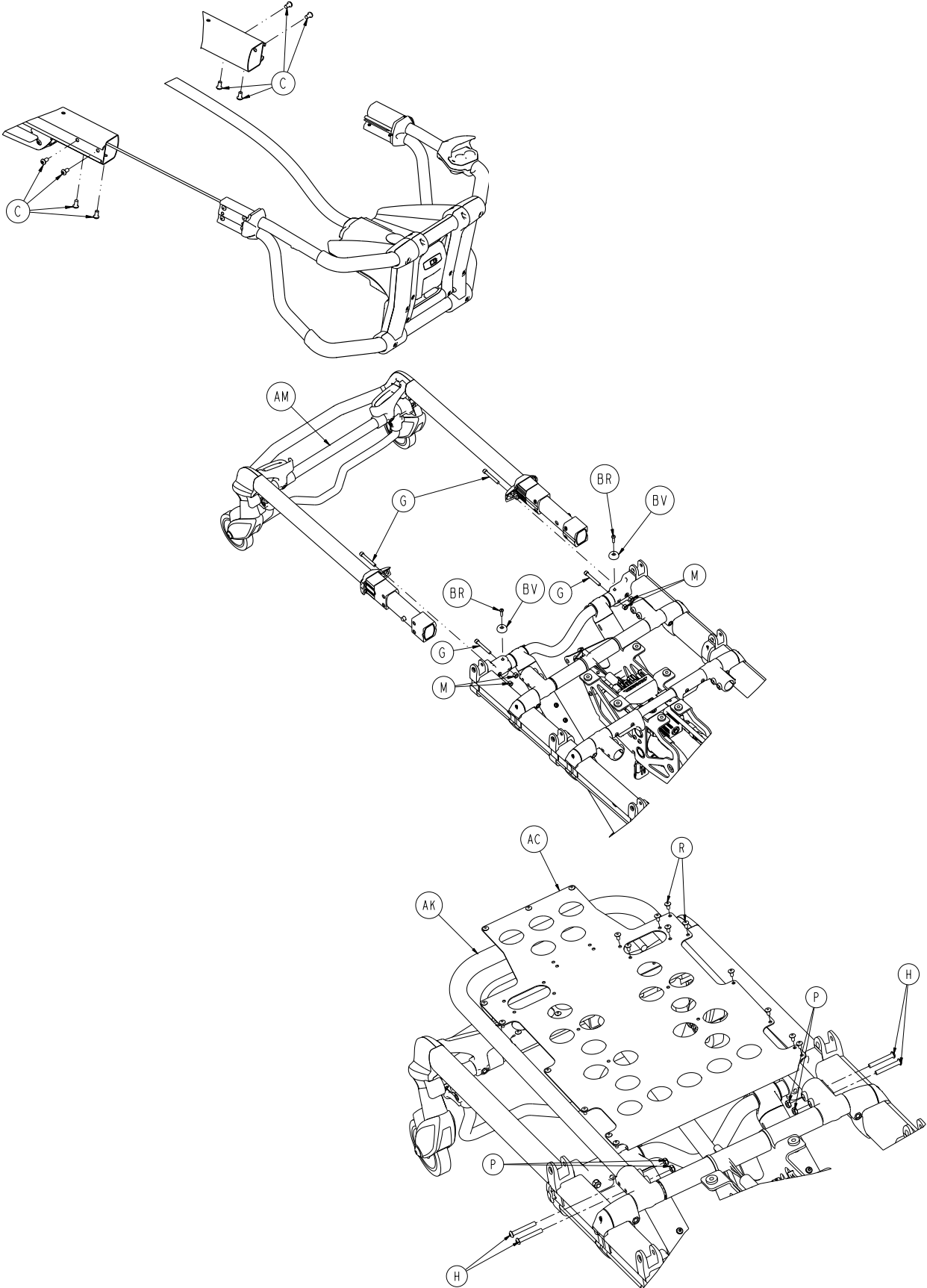
6500-001-010	5
6500-001-012	12
6500-301-021	17
6500-301-022	18
6500-001-034	19
6500-001-035	20
6500-001-032	21
6500-001-033	23
6500-001-028	25
6500-001-029	26
6500-001-031	27
6500-001-030	29
6500-001-015	30
6085-031-000	34
6500-001-019	35
6500-082-000	36
6500-001-048	37
6085-001-031	40
6500-101-016	41
6500-001-018	42
6085-001-037	43
6500-001-026	45
6500-001-027	46
6085-046-000	47
6500-001-040	48
6500-141-000	49
6500-210-000/6500-215-000	50
6500-001-041	51
6500-001-043	52
6500-211-000/6500-216-000	53
6500-001-042	54
6500-001-044	55
6500-212-000/6500-217-000	56
6100-044-012	57
6500-027-000/6500-028-000	58
6500-270-000/6500-272-000	59
6500-147-000	60
6500-140-000	61
6080-140-000	62
6100-044-000	63
6083-001-200	64
6500-170-000	65
6500-130-000	66
6500-128-000	67

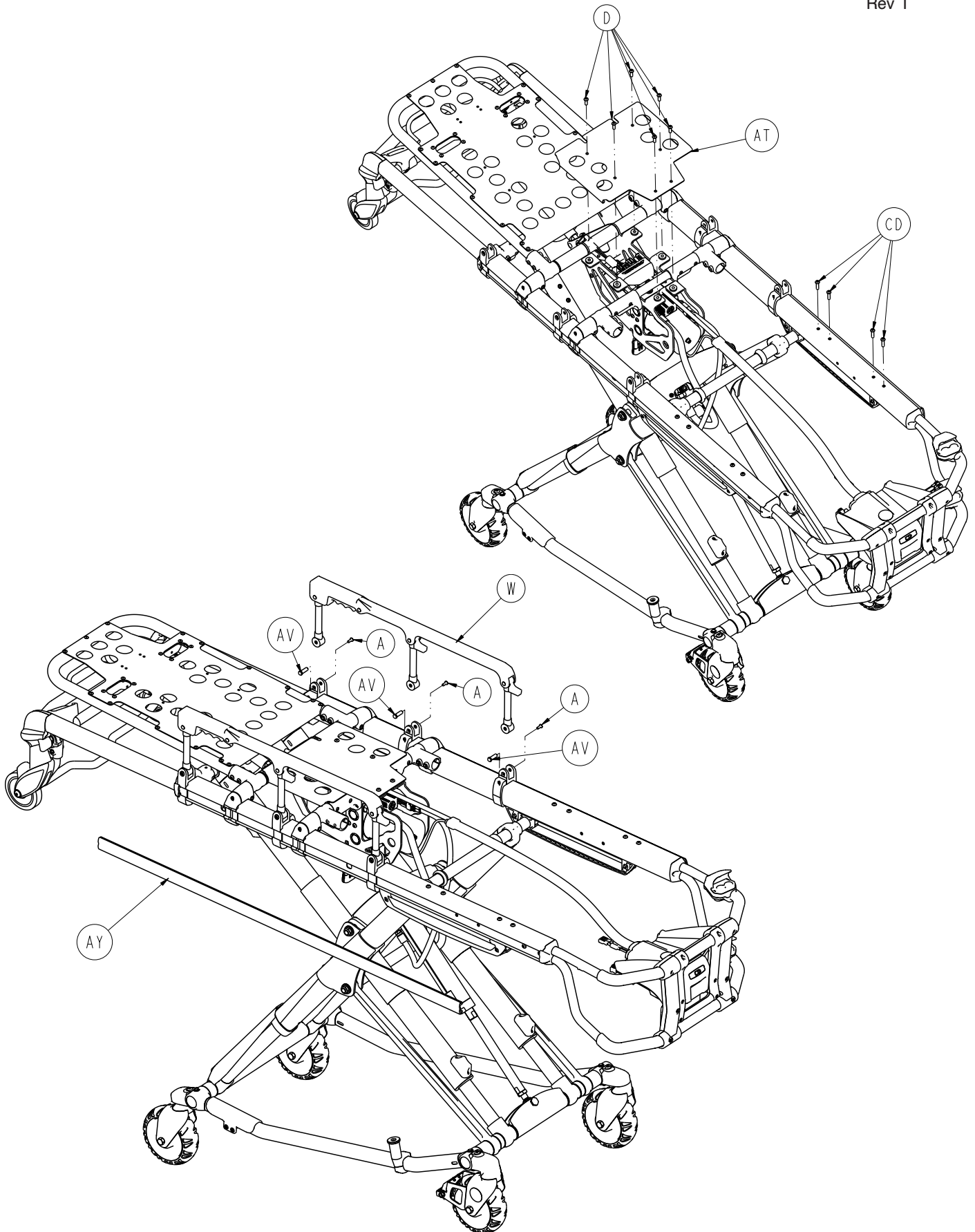
Table of Contents

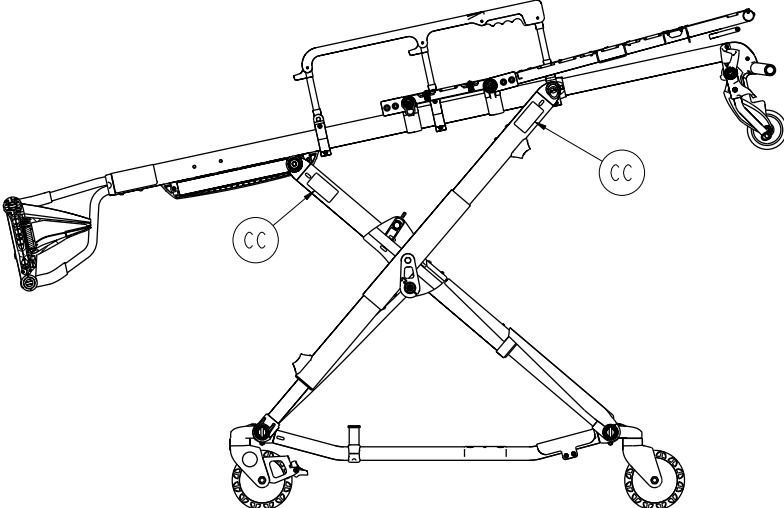
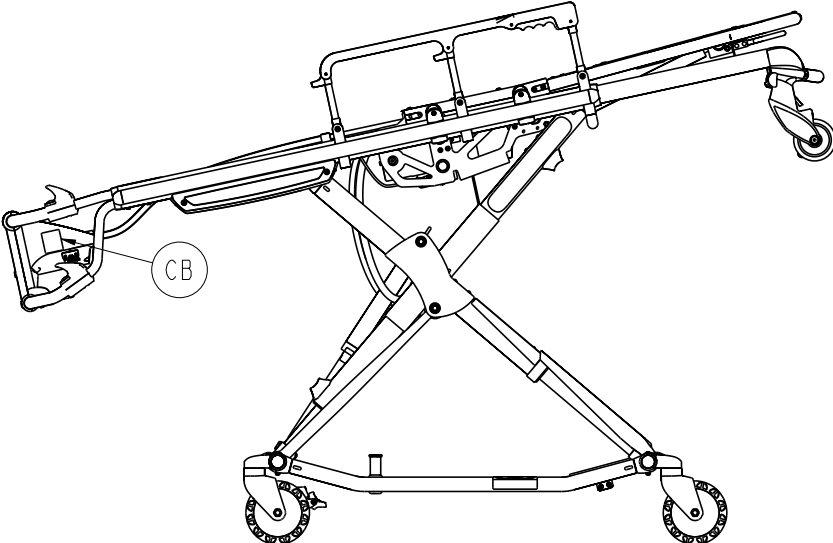
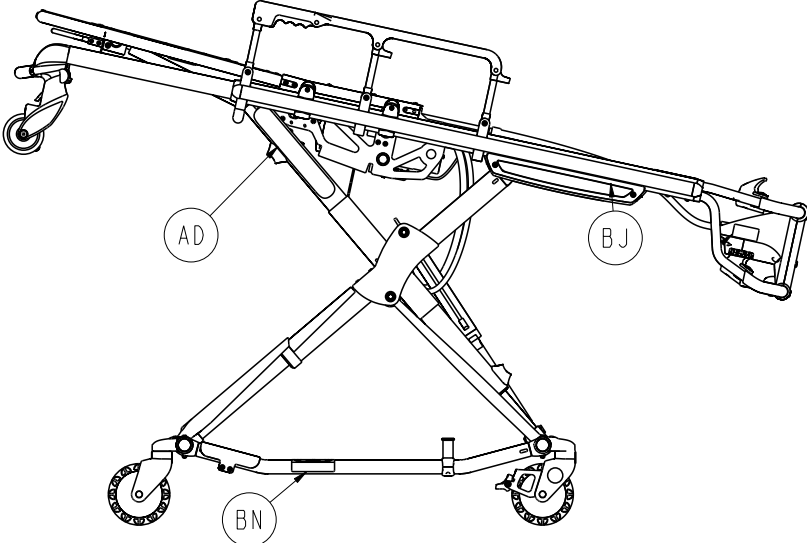
6500-101-010 ☒	68
6500-700-006 ☒	69
6500-101-016 ☒	70
6500-001-028 ☒	71
6500-001-015 ☒ / 6500-001-014 ☒	72
6500-001-030 ☒	73
6500-001-159 ☒	74





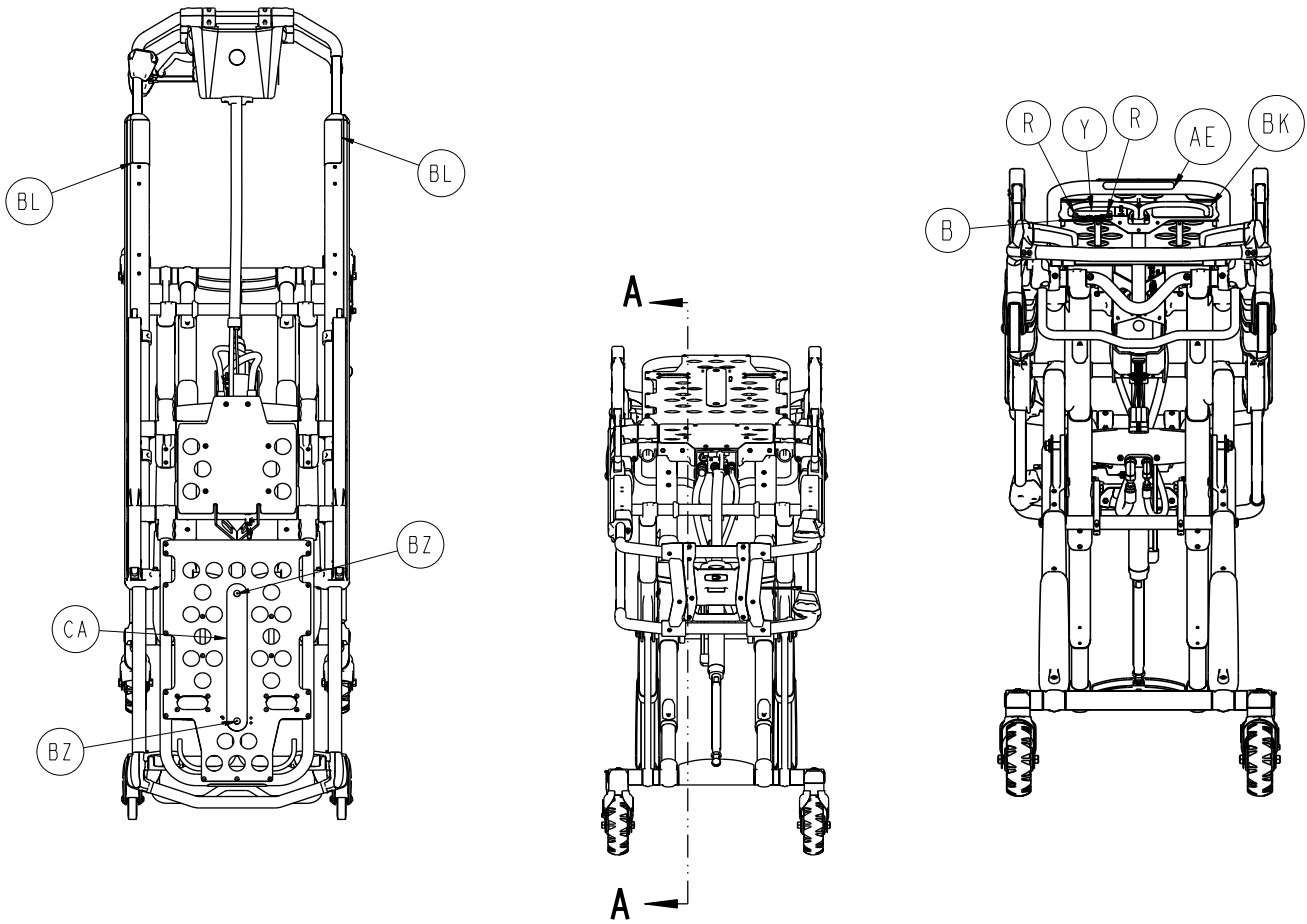






SECTION A - A

[Return To Table of Contents](#)



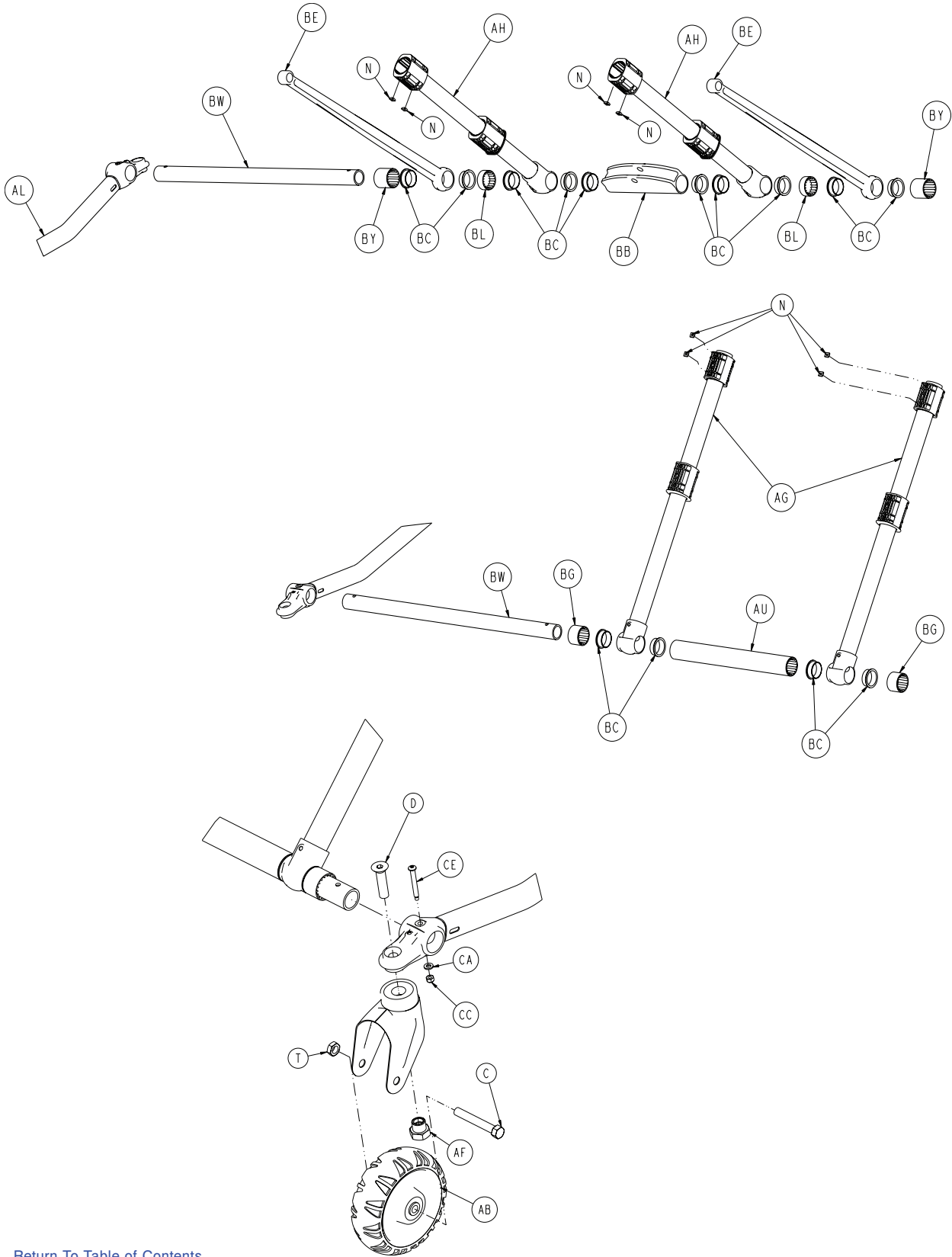
A	0004-585-000	6
B	2030-009-901	1
C	0004-589-000	10
D	0004-592-000	6
E	0004-593-000	4
G	0004-595-000	4
H	0004-596-000	4
K	0008-030-000	2
L	0016-002-000	2
M	0016-028-000	6
N	0016-035-000	2
P	0016-102-000	4
R	0025-079-000	27
T	0028-181-000	1
U	0038-574-000	2
V	1010-031-077	1
W	6082-026-010	2

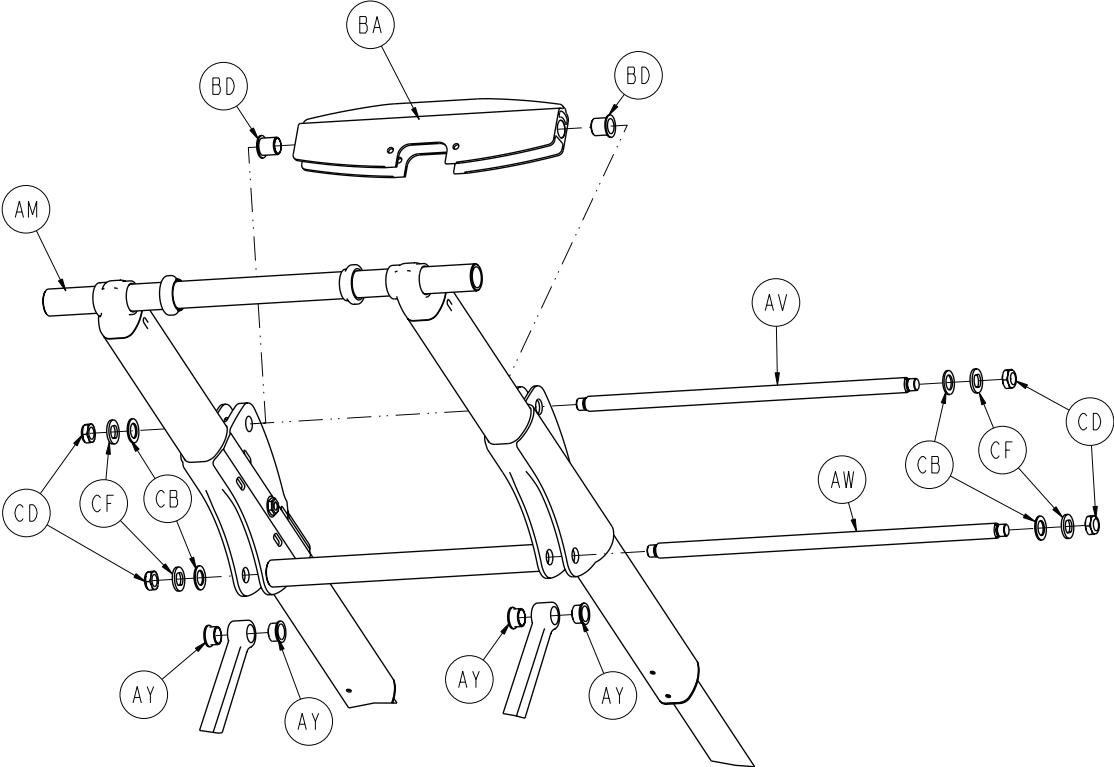
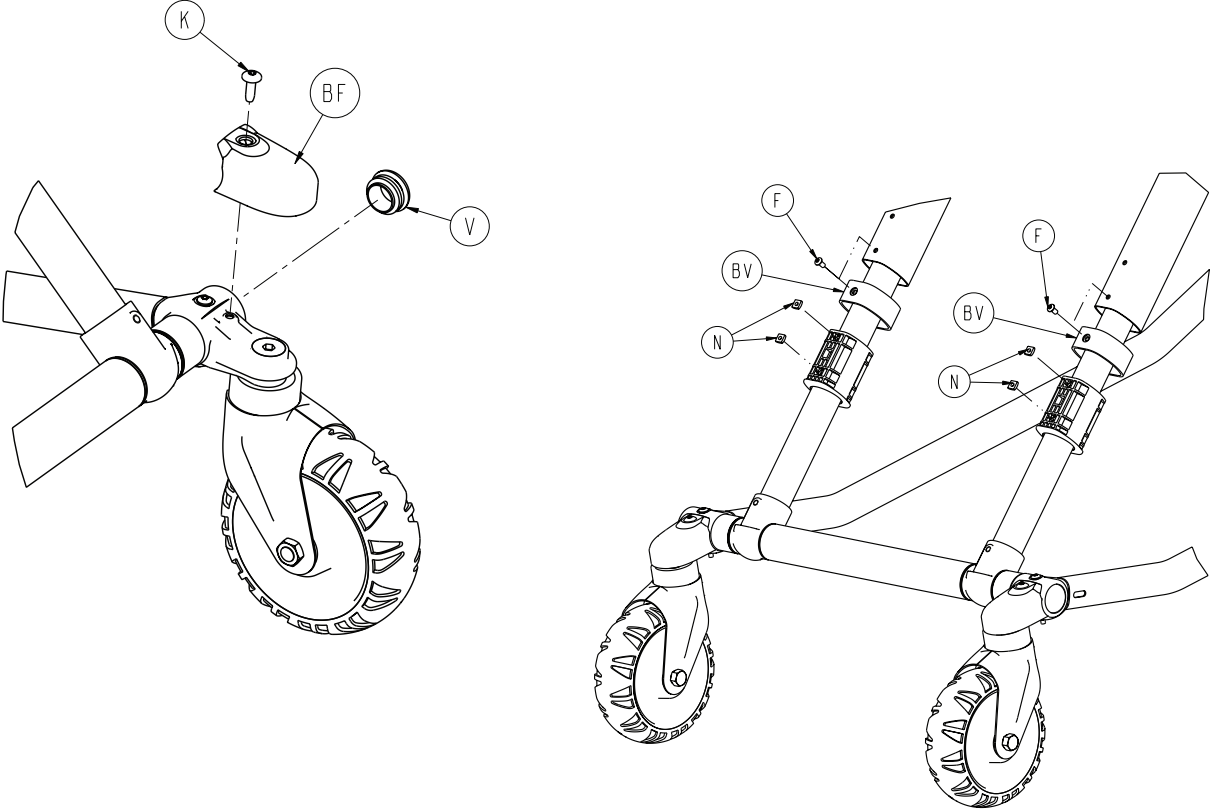
6500-001-010

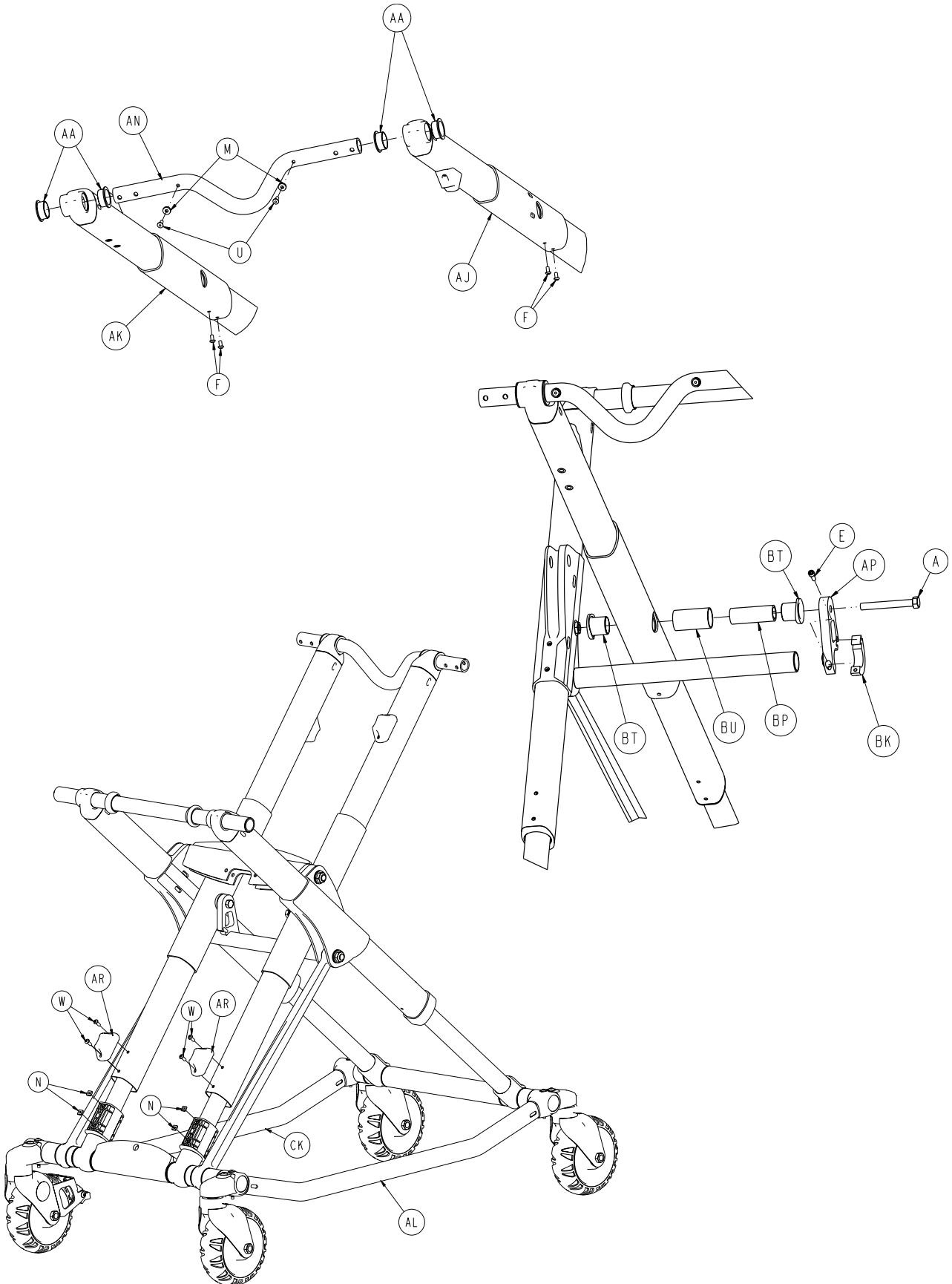
Rev T

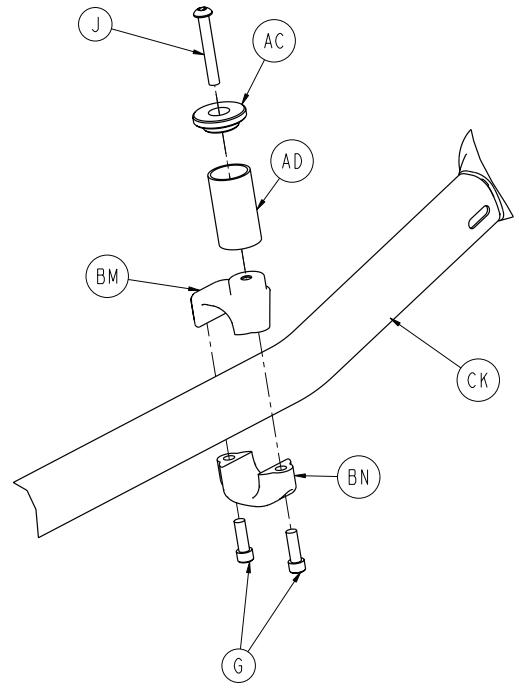
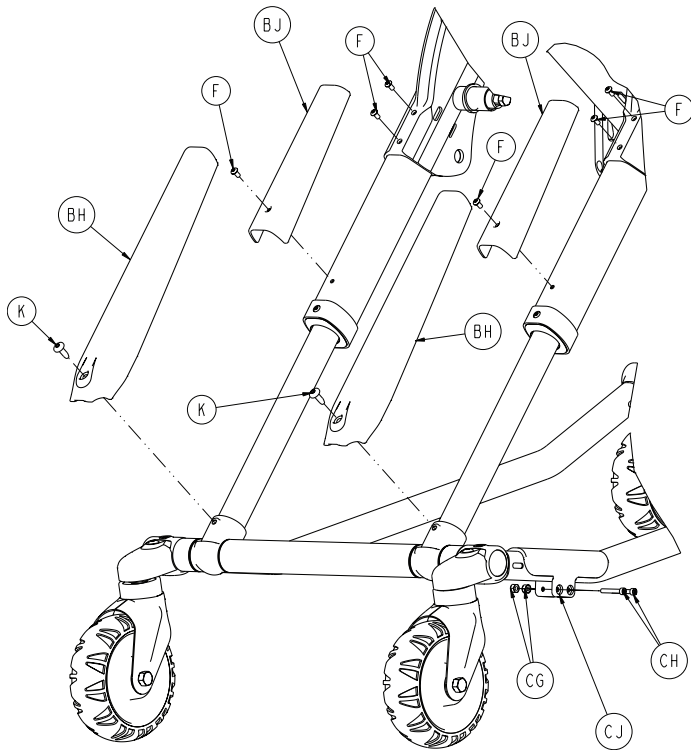
Y	6060-090-002	1
AB	0025-133-000	8
AC	6082-032-045	1
AD	6082-090-043	2
AE	6060-090-004	1
AF	6100-003-125	4
AG	6500-001-012	1
AH	6500-001-015	1
AJ	6500-001-017	1
AK	6500-001-018	1
AM	6085-001-037	1
AN	6500-001-031	1
AP	6500-001-032	1
AR	6500-001-033	1
AT	6500-001-111	1
AV	6500-001-118	6
AW	6500-001-123	1
AY	6500-001-127	2
BA	6500-001-168	1
BB	6500-001-170	1
BC	6500-001-191	2
BD	6500-001-195	2
BE	6500-001-196	1
BJ	6500-001-233	2
BK	6500-001-234	1
BL	6085-001-155	2
BM	0059-211-000	2
BN	6080-090-108	2
BR	0004-614-000	2
BT	0011-004-000	1
BU	0011-013-000	1
BV	0946-001-155	2
BW	6500-001-128	2
BZ	0025-132-000	2
CA	6082-001-085	1
CB	6550-001-201	1
CC	6252-001-139	4
CD	0004-594-000	8

[Return To Table of Contents](#)









A	0003-388-000	2
C	0003-205-000	4
D	0004-319-000	4
E	0004-348-000	2
F	0004-587-000	12
G	0004-591-000	2
J	0004-631-000	1
K	0007-086-000	6
M	0014-115-000	2
N	0015-051-000	16
T	0016-060-000	4
U	0025-133-000	10
V	0037-083-000	4
W	0004-634-000	4
AA	0081-244-000	4
AB	6060-002-010	4
AC	6060-004-043	1
AD	6060-004-044	1
AF	6090-001-009	4
AG	6500-301-021	2
AH	6500-301-022	2

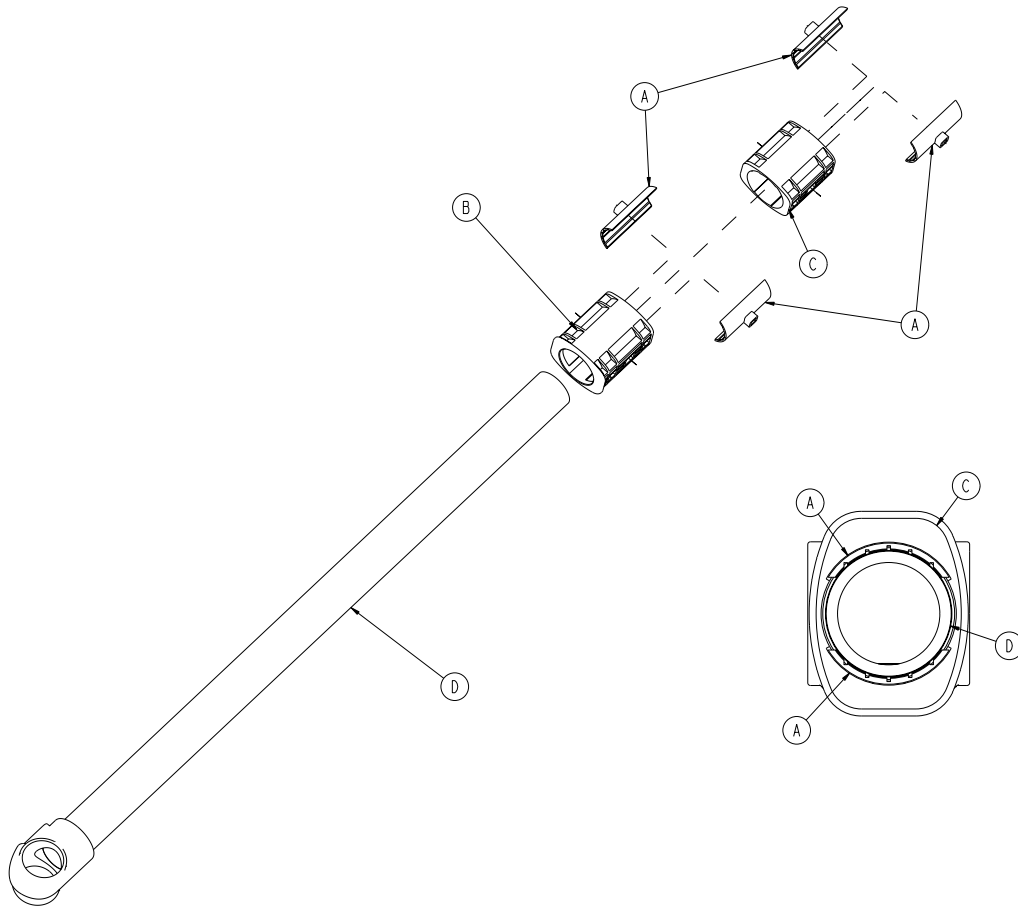
6500-001-012

Rev R

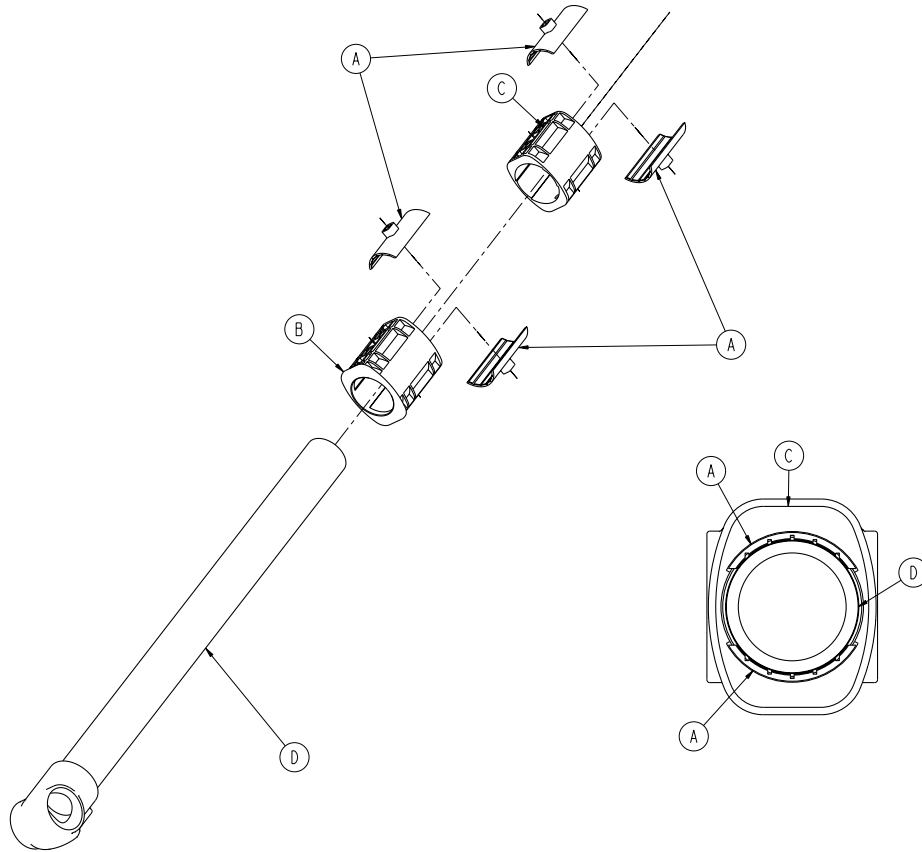
AJ	6500-001-034	1
AK	6500-001-035	1
AL	6085-001-056	1
AM	6500-001-056	1
AN	6500-001-090	1
AP	6500-001-308	1
AR	6500-001-125	2
AT	6500-001-309	1
AU	6500-001-129	1
AV	6500-001-171	1
AW	6500-001-182	1
AY	6500-001-162	4
BA	6500-001-164	1
BB	6500-001-165	1
BC	6500-001-166	14
BD	6500-001-157	2
BE	6500-001-172	2
BF	6500-001-177	4
BG	6500-001-178	2
BH	6500-001-179	2
BJ	6500-001-180	2
BK	6500-001-310	2
BL	6500-001-183	2
BM	6500-001-189	1
BN	6500-001-190	1
BP	6500-001-341	2
BT	6500-001-226	4
BU	6500-001-227	2
BV	6500-001-228	2
BW	6500-001-229	2
BY	6500-001-230	2
CA	0014-002-000	4
CB	0014-040-000	4
CC	0016-002-000	4
CD	0016-049-000	4
CE	6085-001-097	4
CF	6500-001-225	4
CG	0016-003-000	2
CH	0004-160-000	2
CJ	6500-001-302	1
CK	6085-001-057	1

6500-301-021

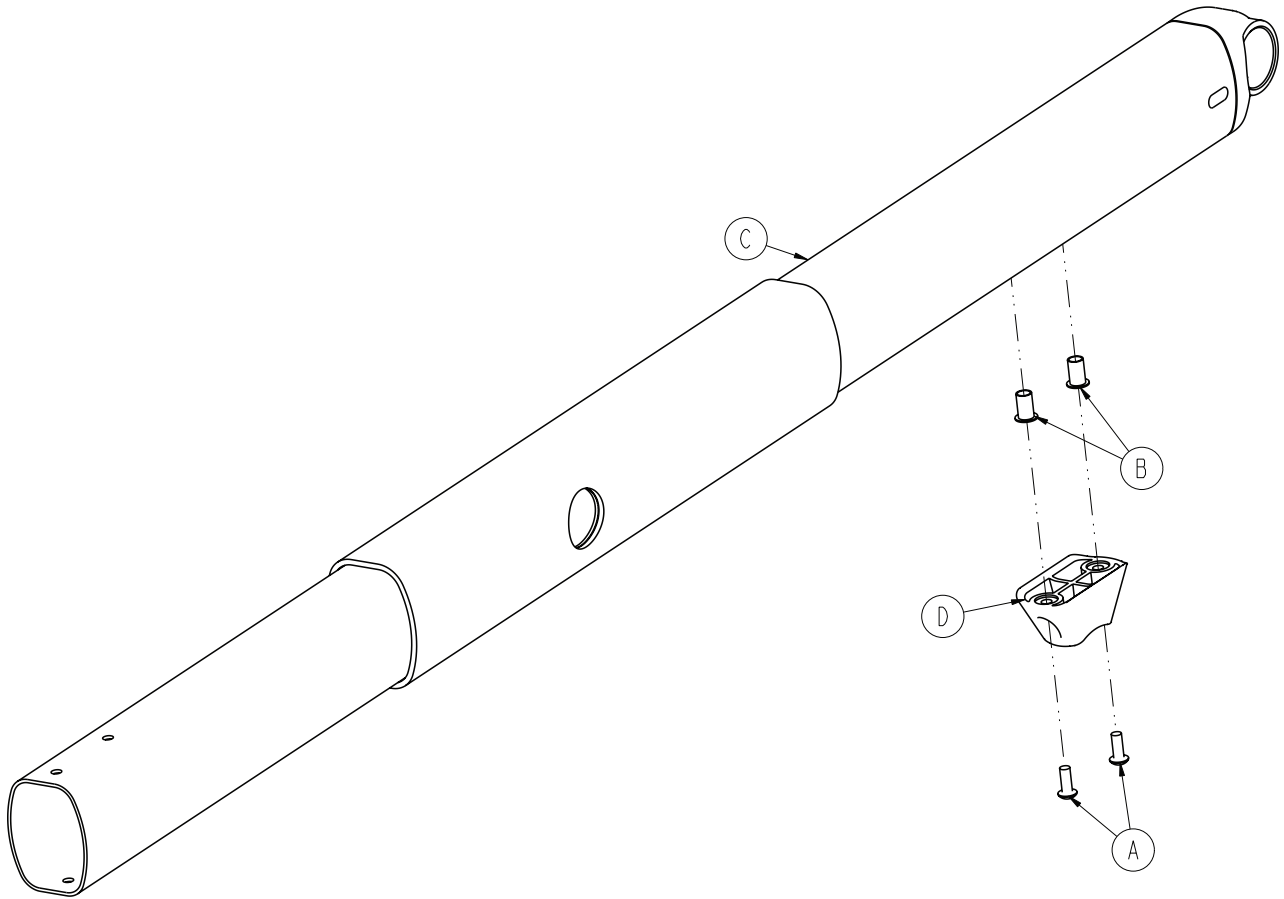
Rev A



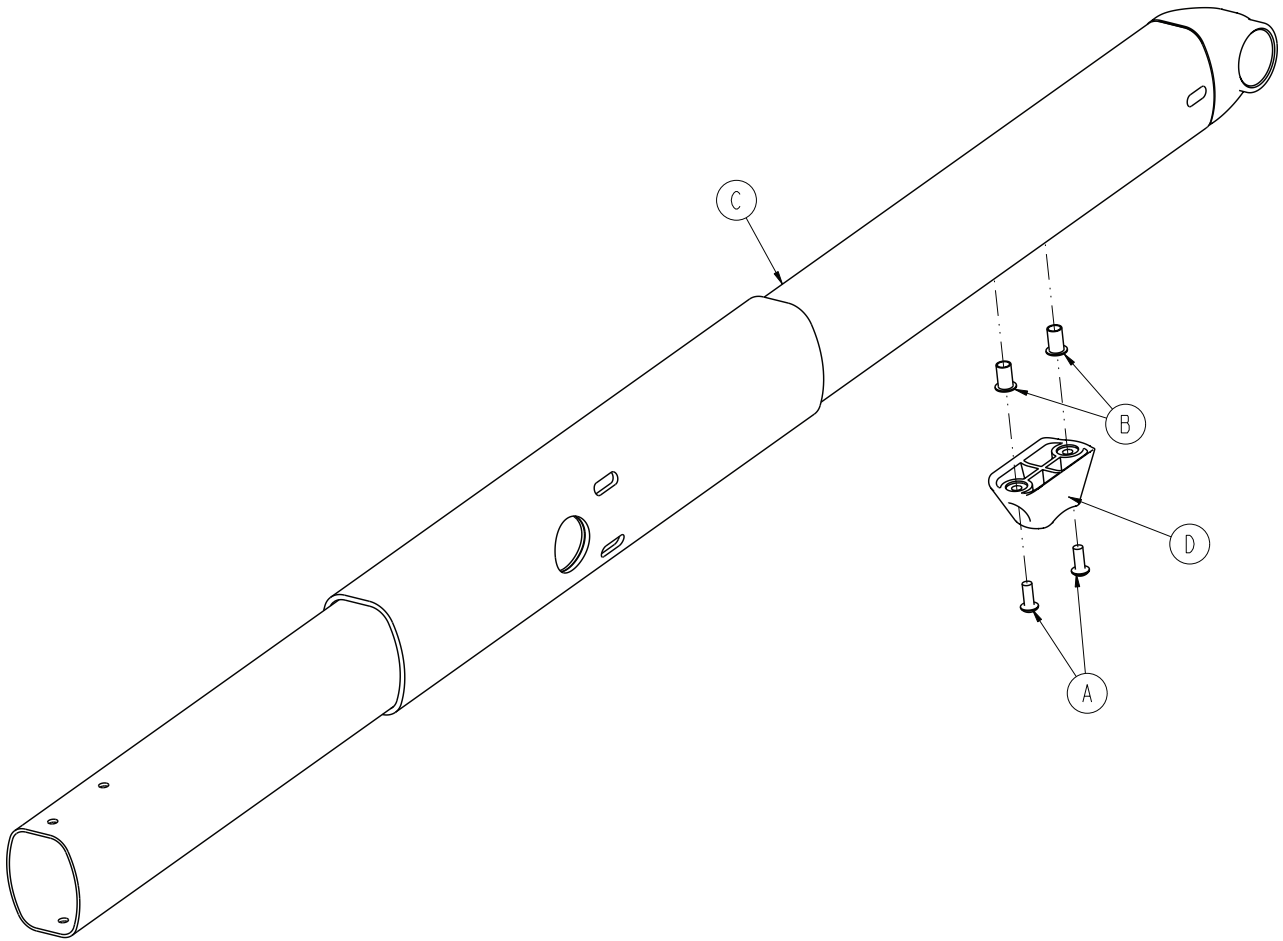
A	6500-001-327	4
B	6500-001-328	1
C	6500-001-329	1
D	6500-301-050	1



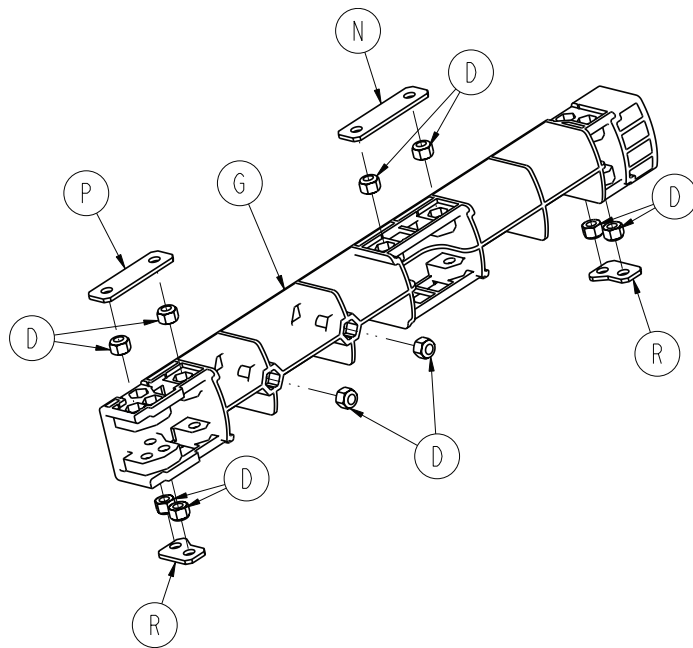
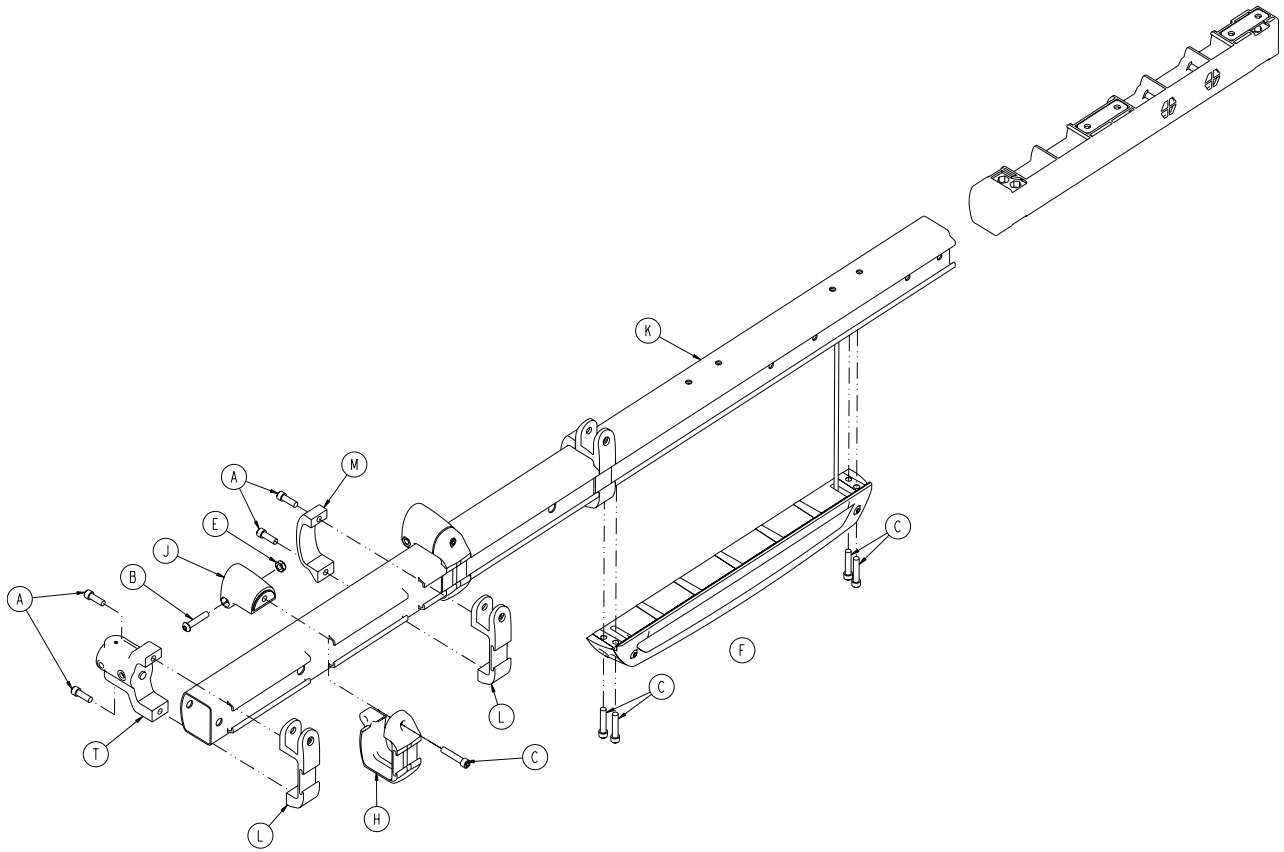
A	6500-001-327	4
B	6500-001-328	1
C	6500-001-329	1
D	6500-301-051	1



A	0004-634-000	2
B	0055-100-075	2
C	6500-001-355	1
D	6500-001-125	1



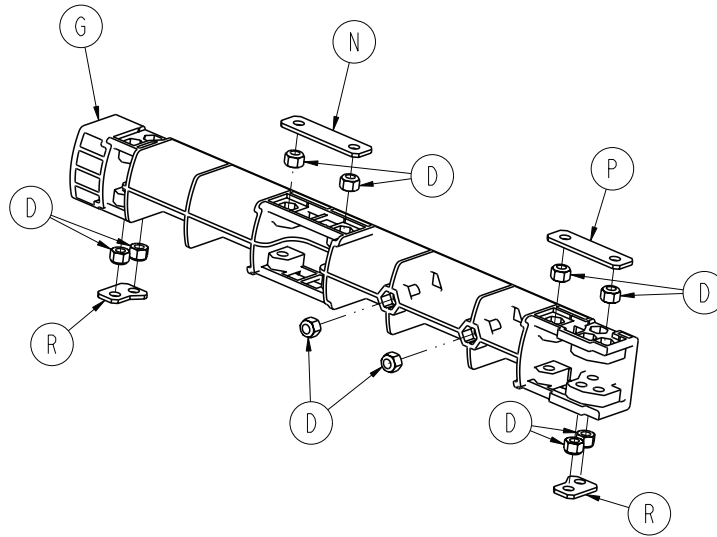
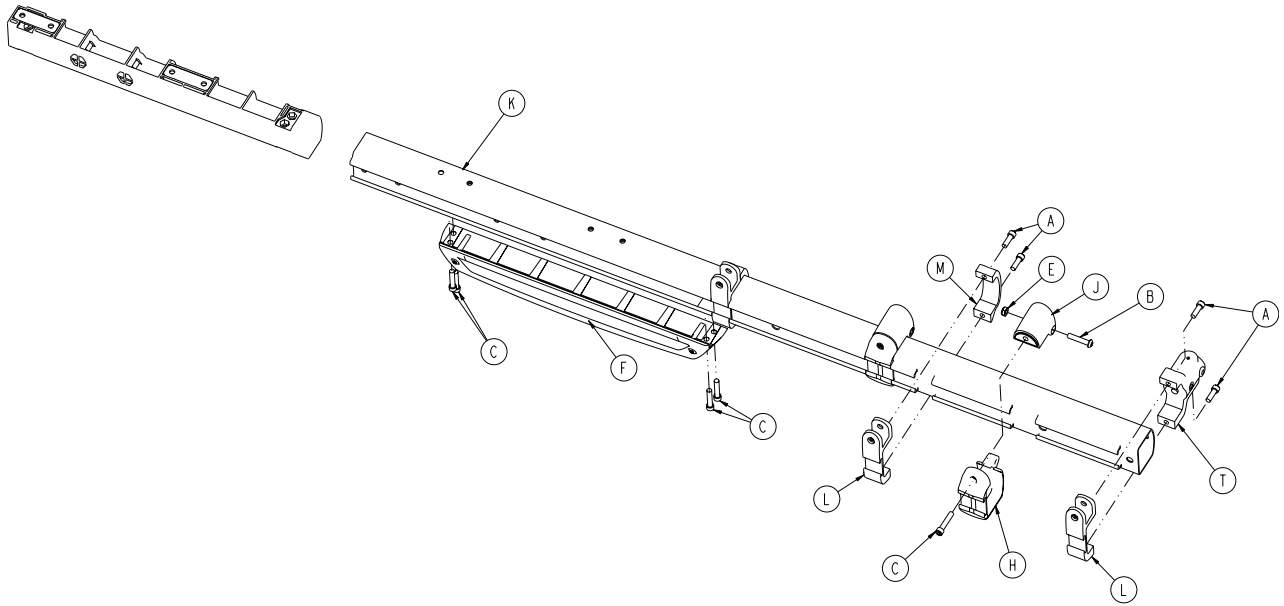
A	0004-634-000	2
B	0055-100-075	2
C	6500-301-053	1
D	6500-001-125	1



6500-001-032

Rev B

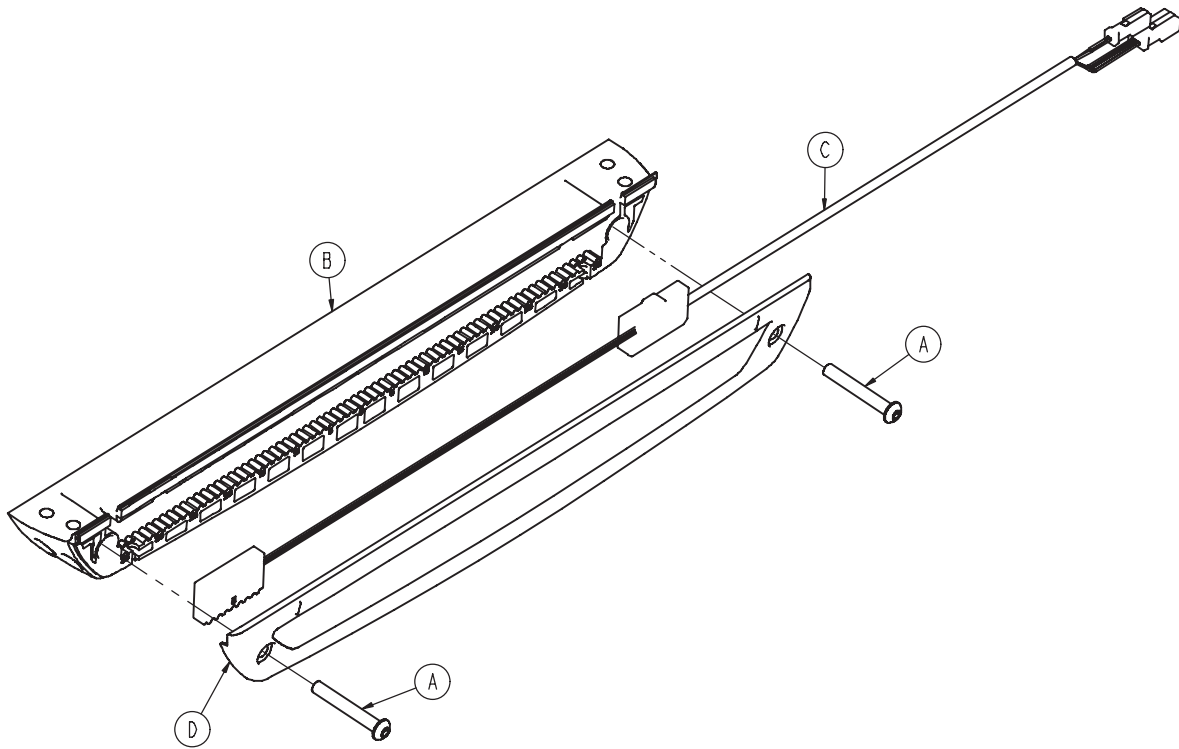
A	0004-591-000	6
B	0004-612-000	2
C	0004-613-000	6
D	0016-028-000	10
E	0016-102-000	2
F	6500-001-028	1
G	6500-001-098	1
H	6500-001-104	2
J	6500-001-106	2
K	6500-001-114	1
L	6500-001-116	3
M	6500-001-117	2
N	6500-001-243	1
P	6500-001-244	1
R	6500-001-245	2
T	6500-001-102	1



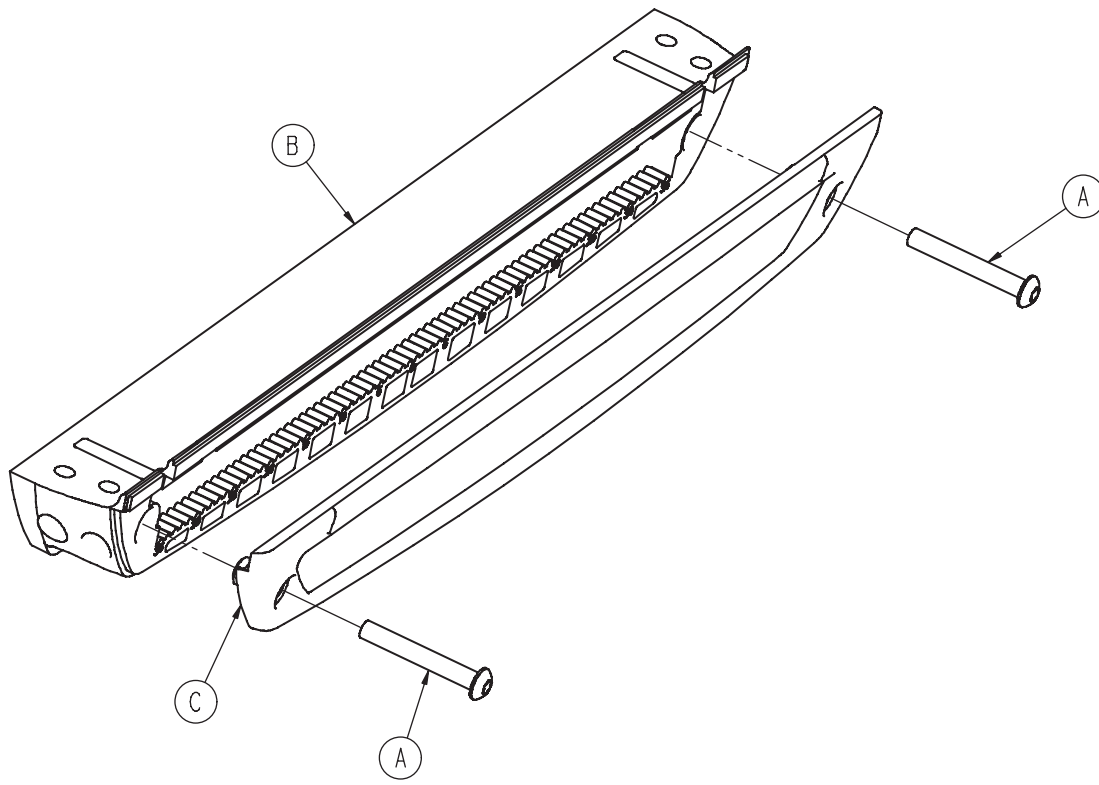
6500-001-033

Rev B

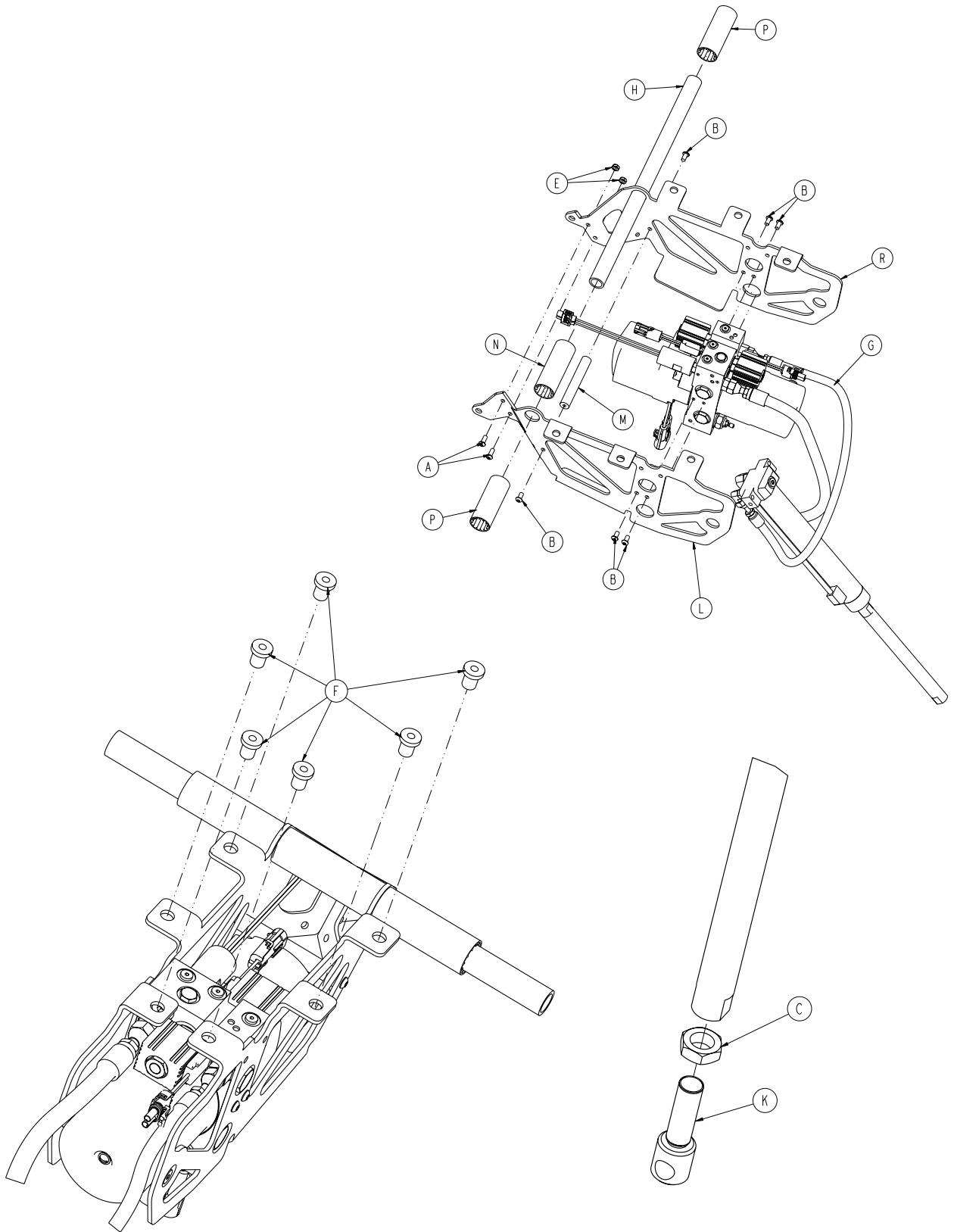
A	0004-591-000	6
B	0004-612-000	2
C	0004-613-000	6
D	0016-028-000	10
E	0016-102-000	2
F	6500-001-029	1
G	6500-001-098	1
H	6500-001-104	2
J	6500-001-106	2
K	6500-001-115	1
L	6500-001-116	3
M	6500-001-117	2
N	6500-001-243	1
P	6500-001-244	1
R	6500-001-245	2
T	6500-001-102	1



A	0004-596-000	2
B	6500-001-124	1
C	6500-001-160	1
D	6500-001-199	1



A	0004-596-000	2
B	6500-001-124	1
C	6500-001-199	1

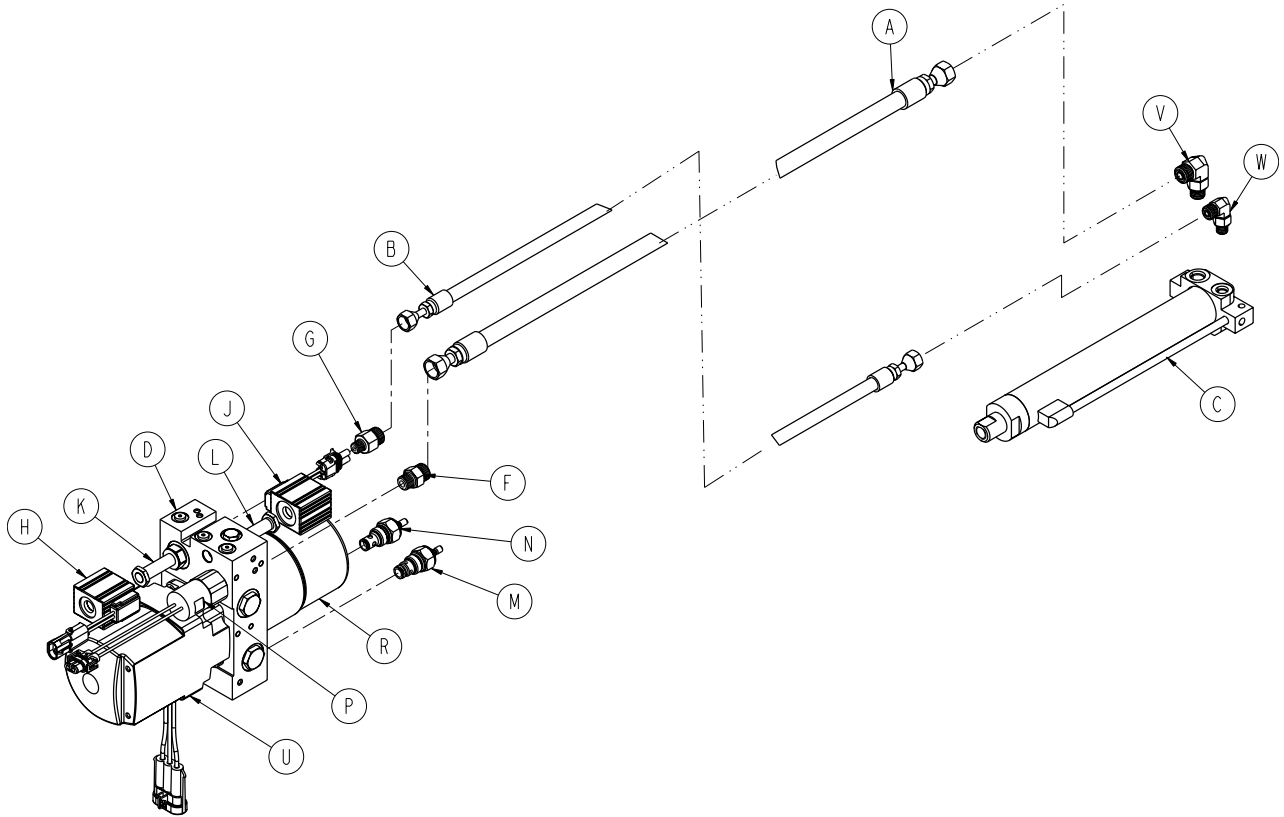


6500-001-031

Rev B

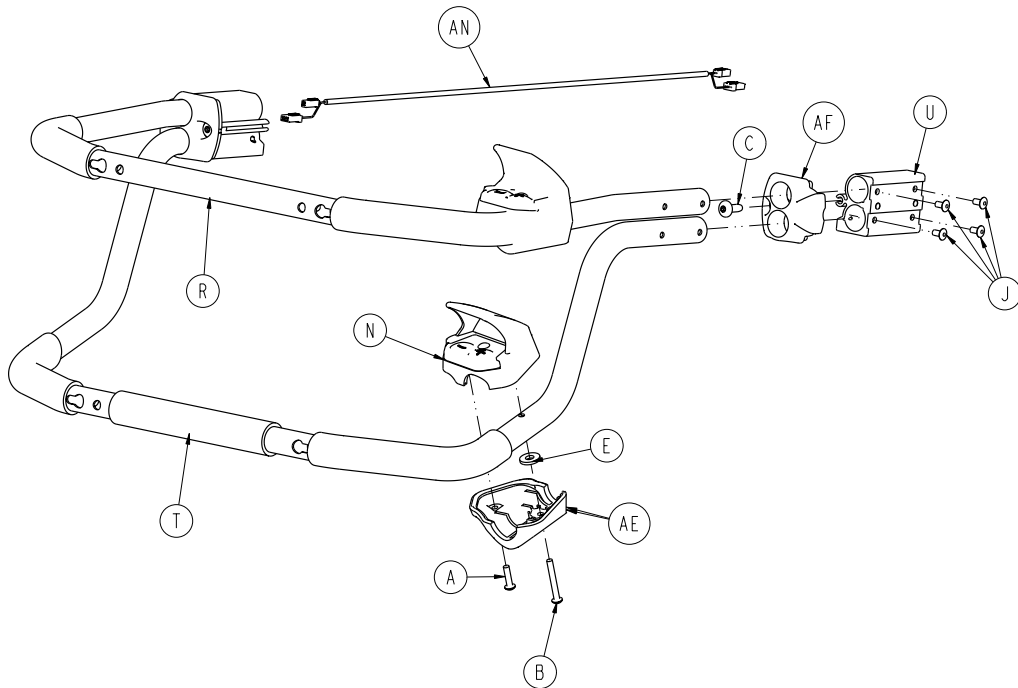
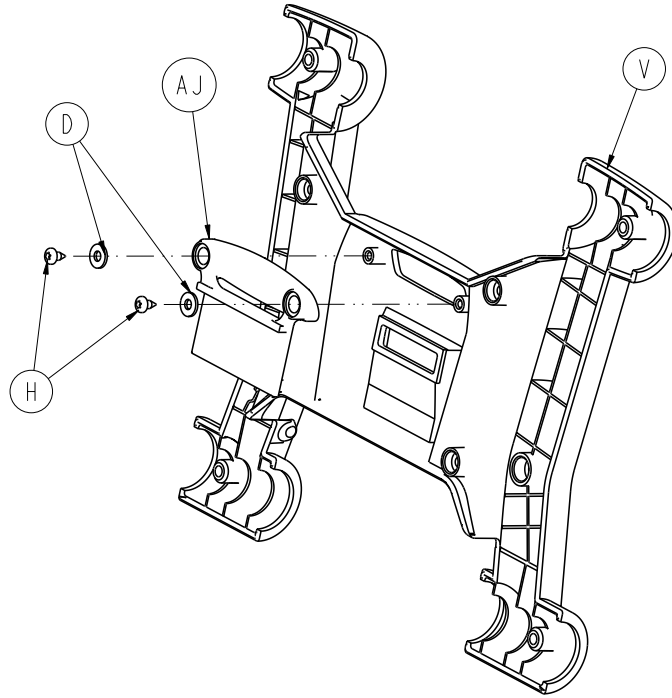
A	0004-577-000	2
B	0004-589-000	6
C	0015-052-000	1
E	0016-102-000	2
F	0055-100-074	6
G	6500-001-030	1
H	6500-001-105	1
K	6500-001-169	1
L	6500-001-194	1
M	6500-001-212	1
N	6500-001-249	1
P	6500-001-250	2
R	6500-001-294	1

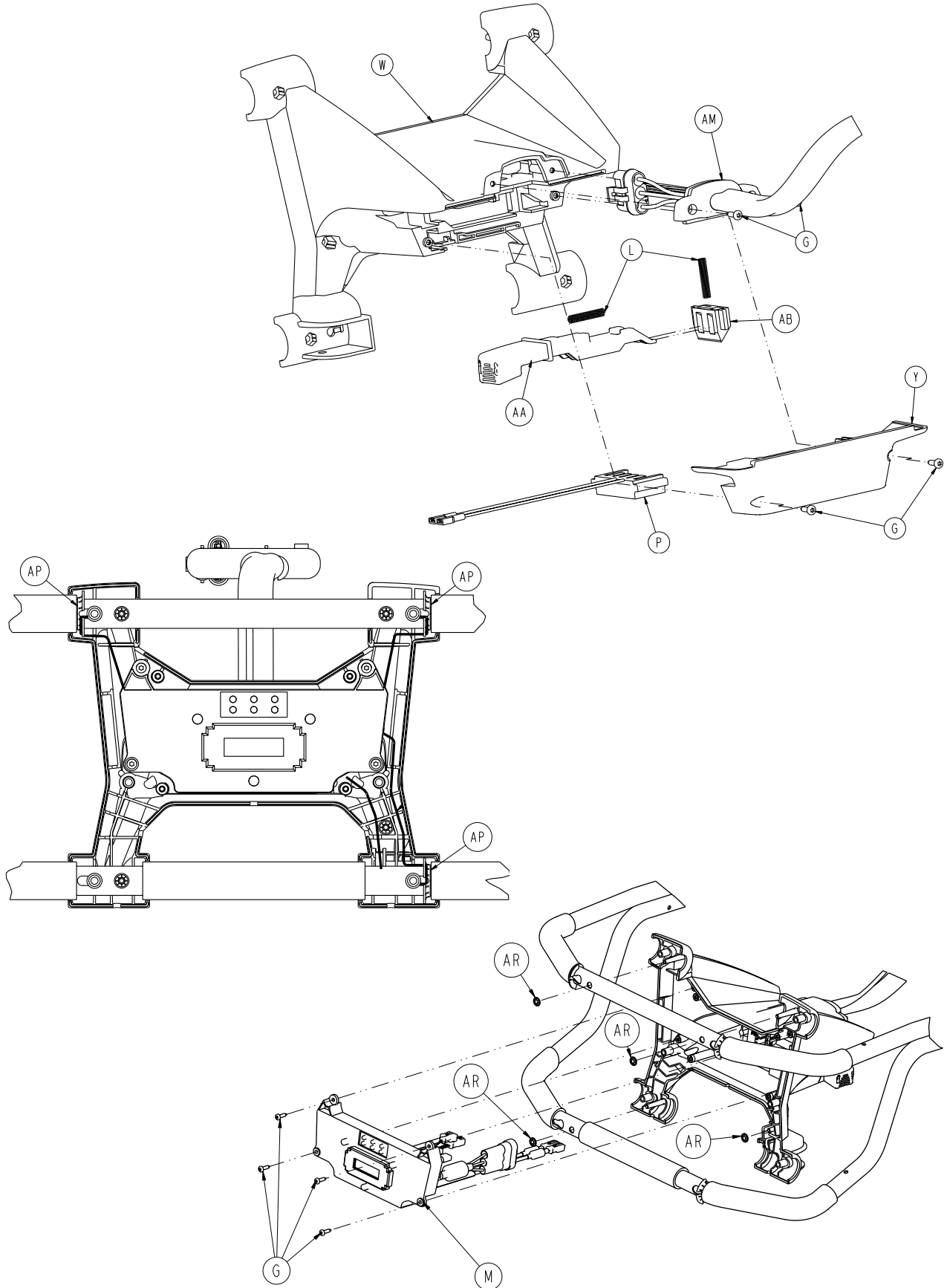
6500-001-030



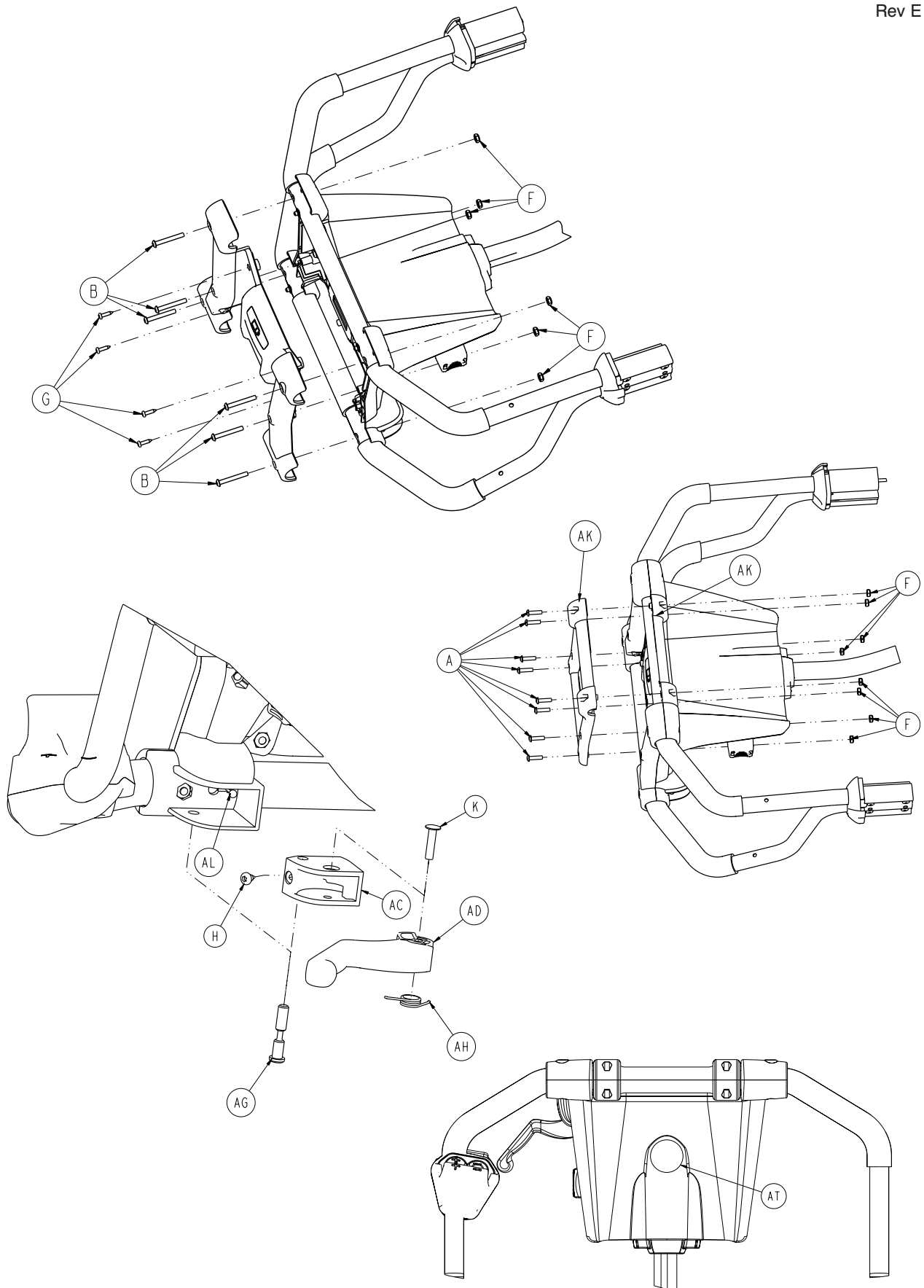
A	6500-001-210	1
B	6500-001-211	1
C	6500-001-213	1
D	6500-001-214	1
E	6500-001-270	1
F	6500-001-282	1
G	6500-001-283	1
H	6500-001-284	1
J	6500-001-285	1
K	6500-001-286	1
L	6500-001-287	1
M	6500-001-288	1
N	6500-001-289	1
P	6500-001-290	1
R	6500-001-291	1
T	6500-001-293	1
U	6500-001-295	1
V	6500-001-296	1
W	6500-001-297	1
Y	6500-001-299	1

[Return To Table of Contents](#)





[Return To Table of Contents](#)

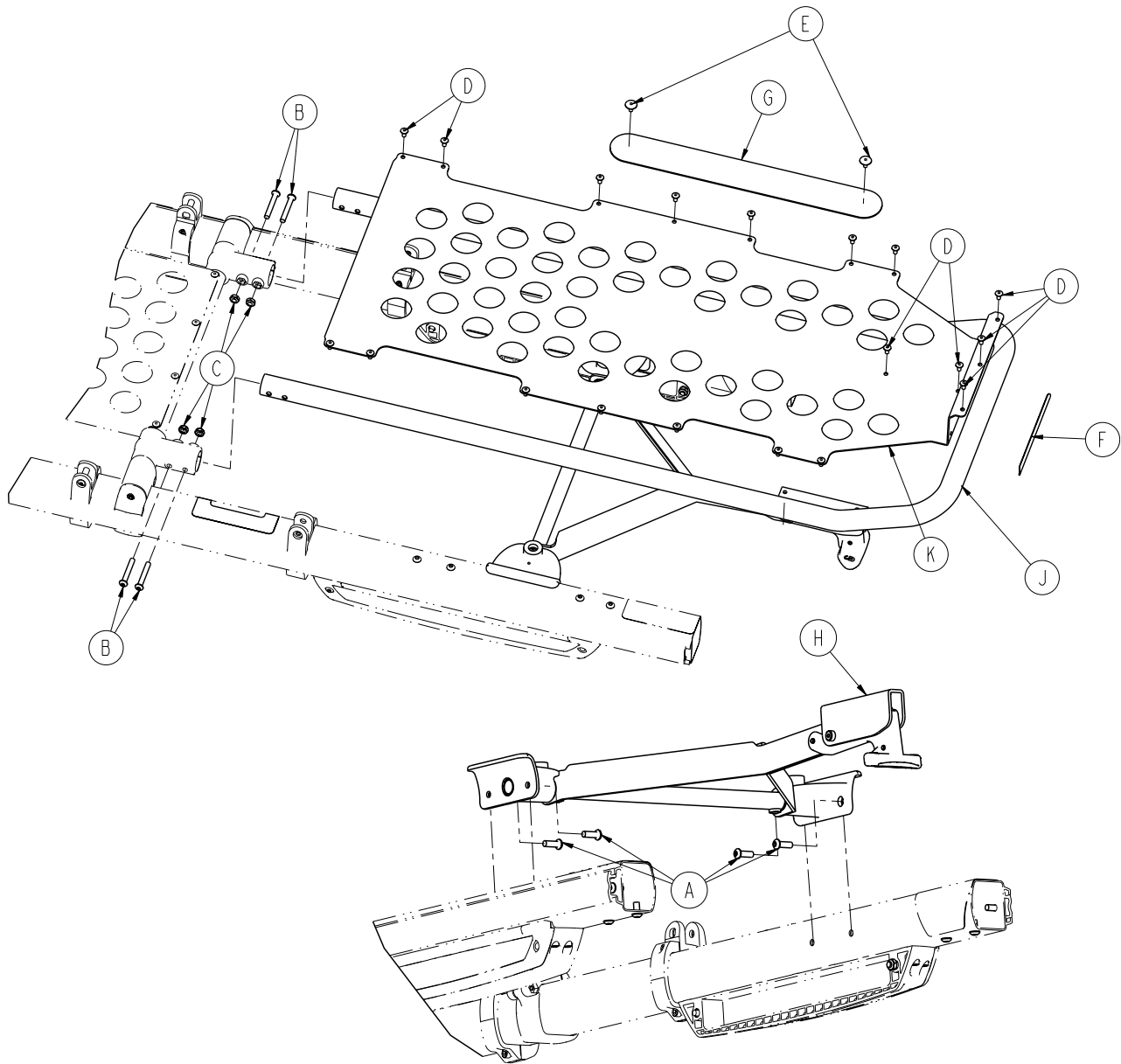


6500-001-015

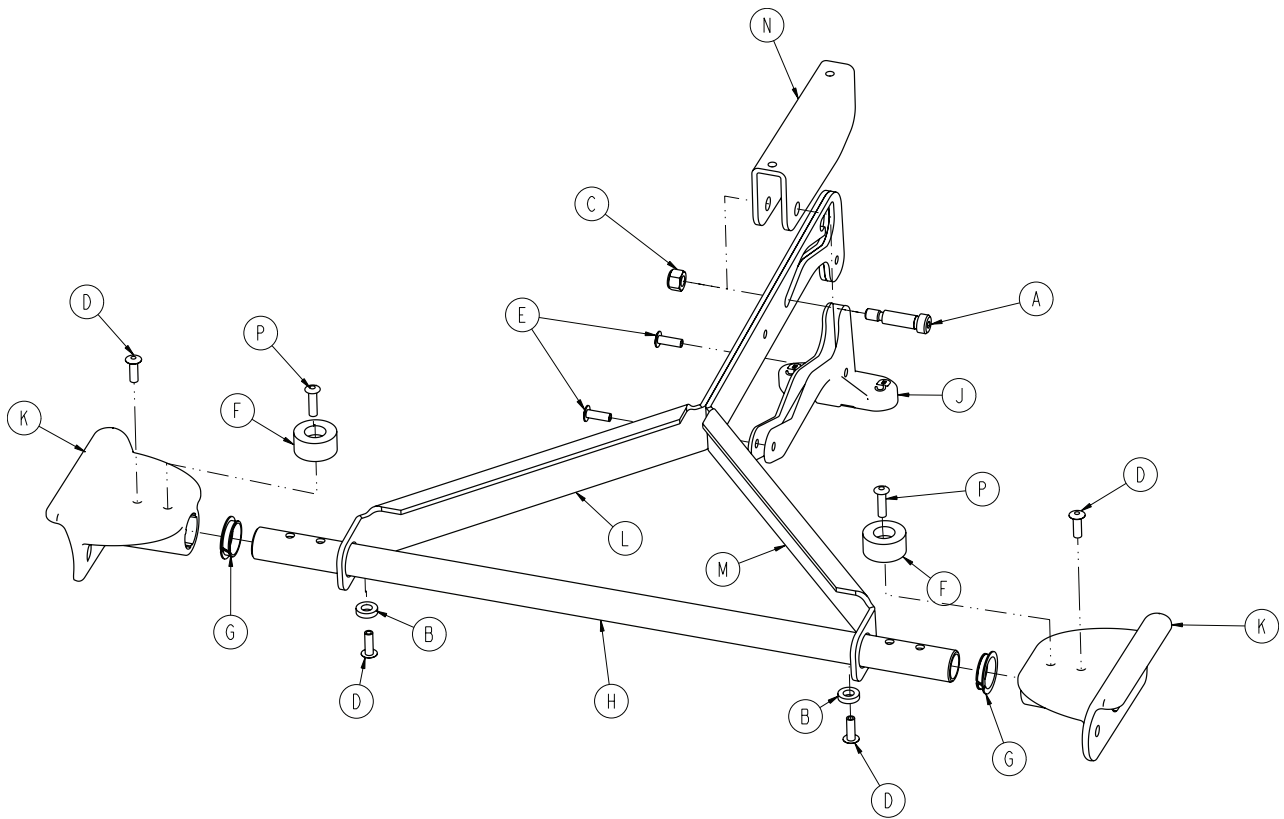
Rev E

A	0004-614-000	10
B	0004-615-000	8
C	0007-086-000	2
D	0011-062-000	2
E	0011-543-000	2
F	0016-131-000	14
G	0023-162-000	12
H	0023-163-000	3
J	0025-079-000	8
K	0025-187-000	1
L	0038-572-000	2
M	6500-001-014	1
N	6500-101-016	2
P	6500-001-216	1
R	6500-001-131	1
T	6500-001-132	1
U	6500-001-133	2
V	6500-001-134	1
W	6500-001-135	1
Y	6500-001-136	1
AA	6500-001-138	1
AB	6500-001-139	1
AC	6500-001-140	1
AD	6500-001-141	1
AE	6500-001-358	2
AF	6500-001-144	2
AG	6500-001-146	1
AH	6500-001-147	1
AJ	6500-001-153	1
AK	6500-001-154	2
AL	6500-001-156	1
AM	6500-001-159	1
AN	6500-001-161	1
AP	6500-001-275	3
AR	0028-116-000	4
AT	6080-090-101	1

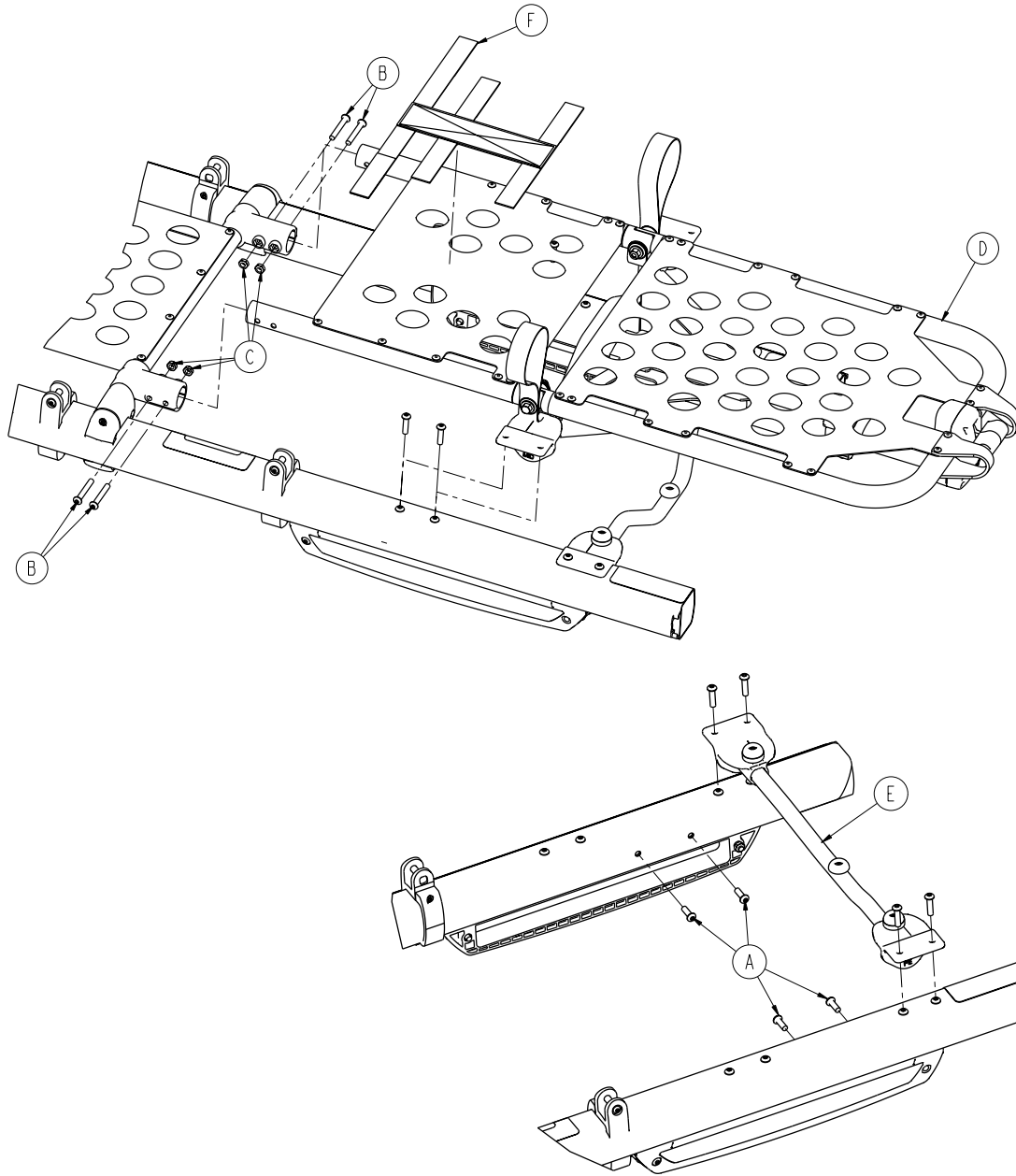
[Return To Table of Contents](#)



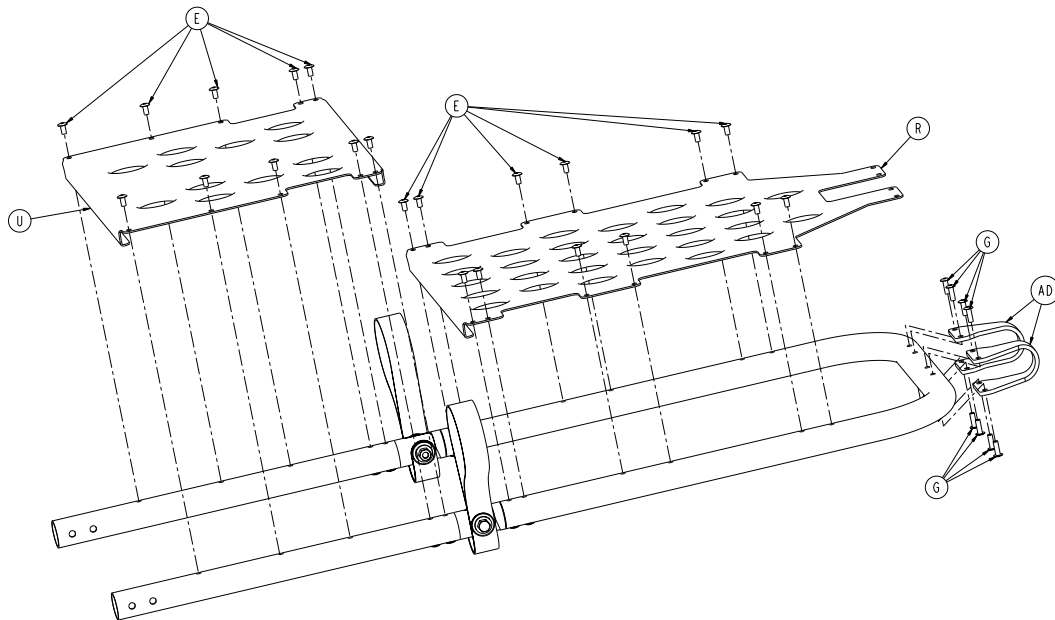
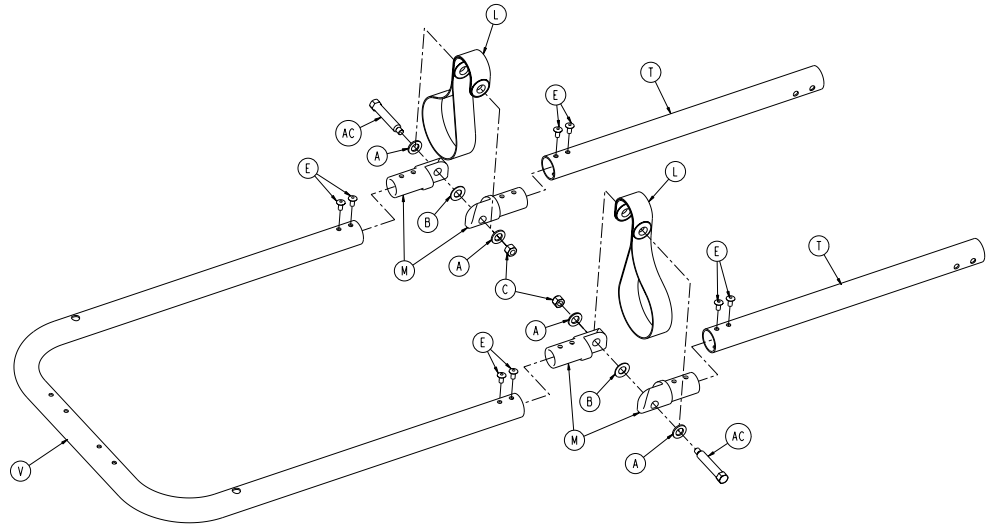
A	0004-592-000	4
B	0004-596-000	4
C	0016-102-000	4
D	0025-079-000	19
E	0025-132-000	2
F	6060-090-004	1
G	6082-001-085	1
H	6500-001-019	1
J	6500-001-197	1
K	6500-001-198	1

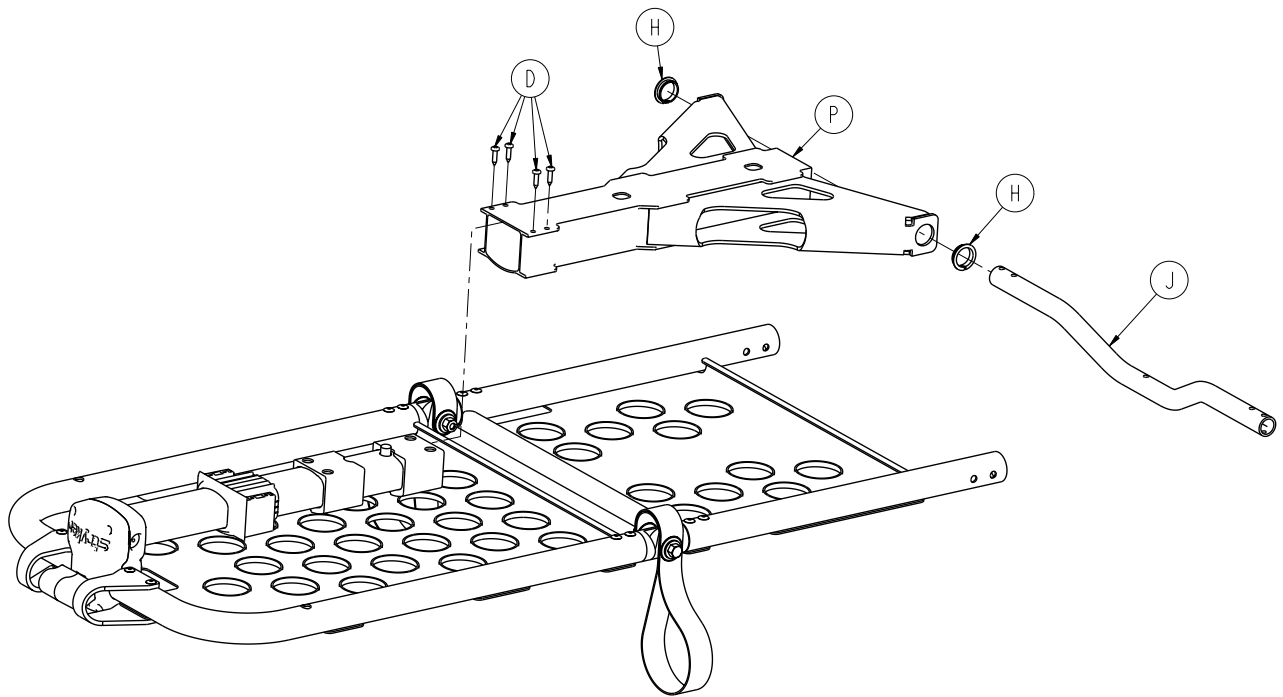
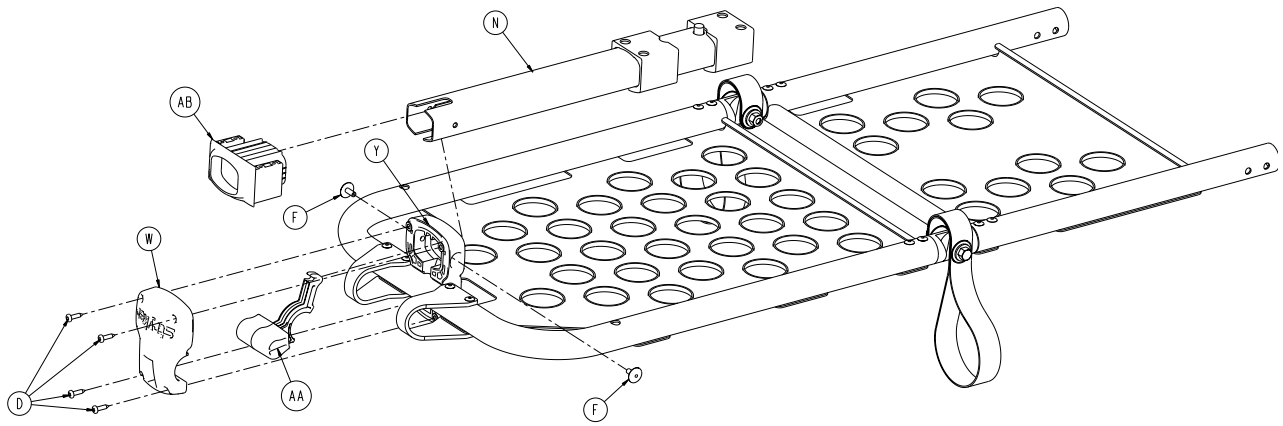


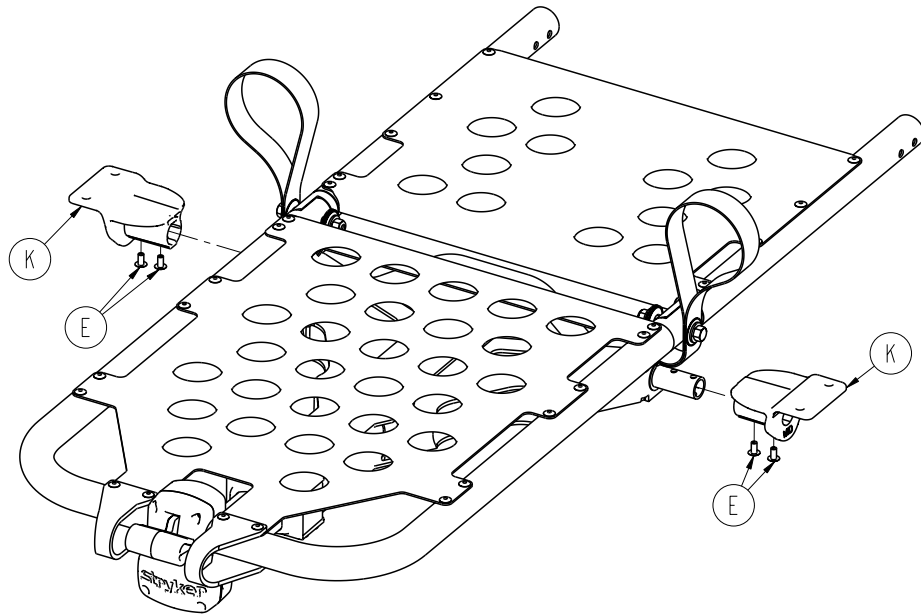
A	0008-074-000	1
B	0014-067-000	2
C	0016-028-000	1
D	0025-133-000	4
E	0025-186-000	2
F	0056-016-000	2
G	0081-255-000	2
H	6500-001-107	1
J	6500-001-108	1
K	6500-001-109	2
L	6500-001-203	1
M	6500-001-204	1
N	6500-001-205	1
P	0025-086-000	2



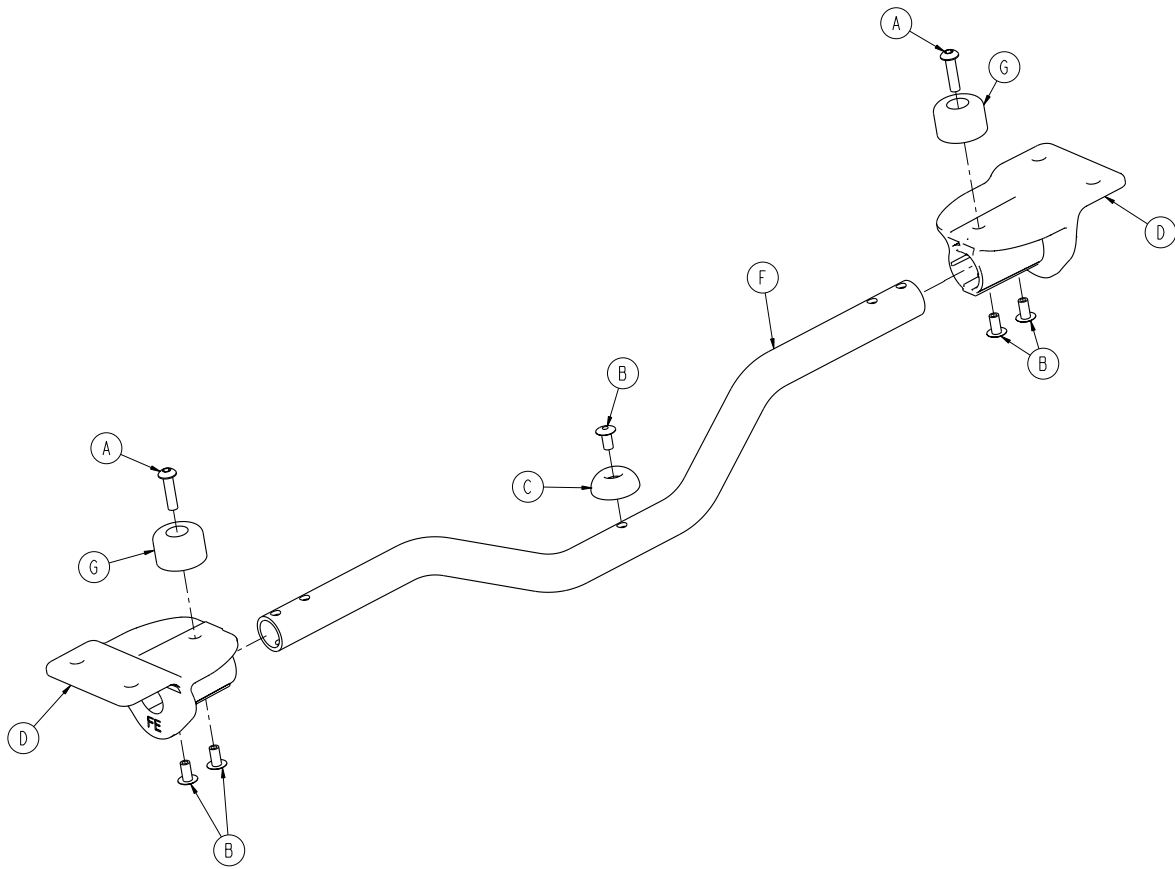
A	0004-592-000	4
B	0004-596-000	4
C	0016-102-000	4
D	6500-001-048	1
E	6085-001-031	1
F	6550-001-197	1



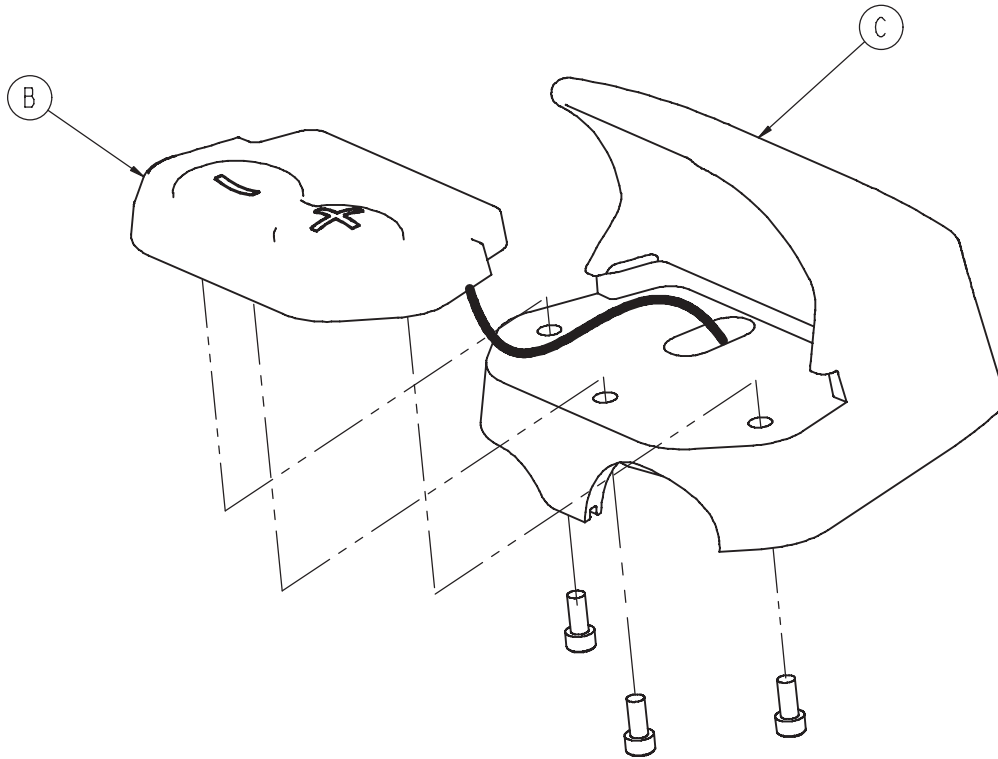




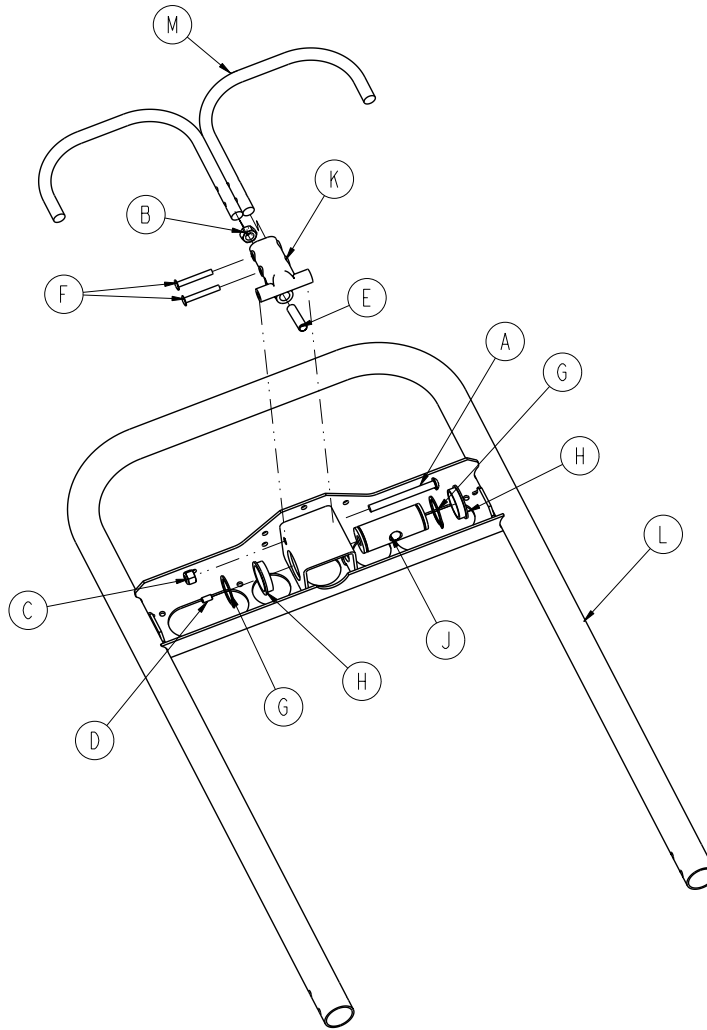
A	0011-448-000	4
B	0014-020-000	2
C	0016-028-000	2
D	0023-162-000	8
E	0025-079-000	34
F	0025-132-000	2
G	0025-133-000	8
H	0081-255-000	2
J	6500-001-346	1
K	6085-001-125	2
L	6100-031-096	2
M	6100-031-108	4
N	6550-001-017	1
P	6550-001-057	1
R	6550-001-110	1
T	6550-001-111	2
U	6550-001-112	1
V	6550-001-116	1
W	6550-001-124	1
Y	6550-001-125	1
AA	6550-001-126	1
AB	6550-001-131	1
AC	6550-001-186	2
AD	6550-001-193	2



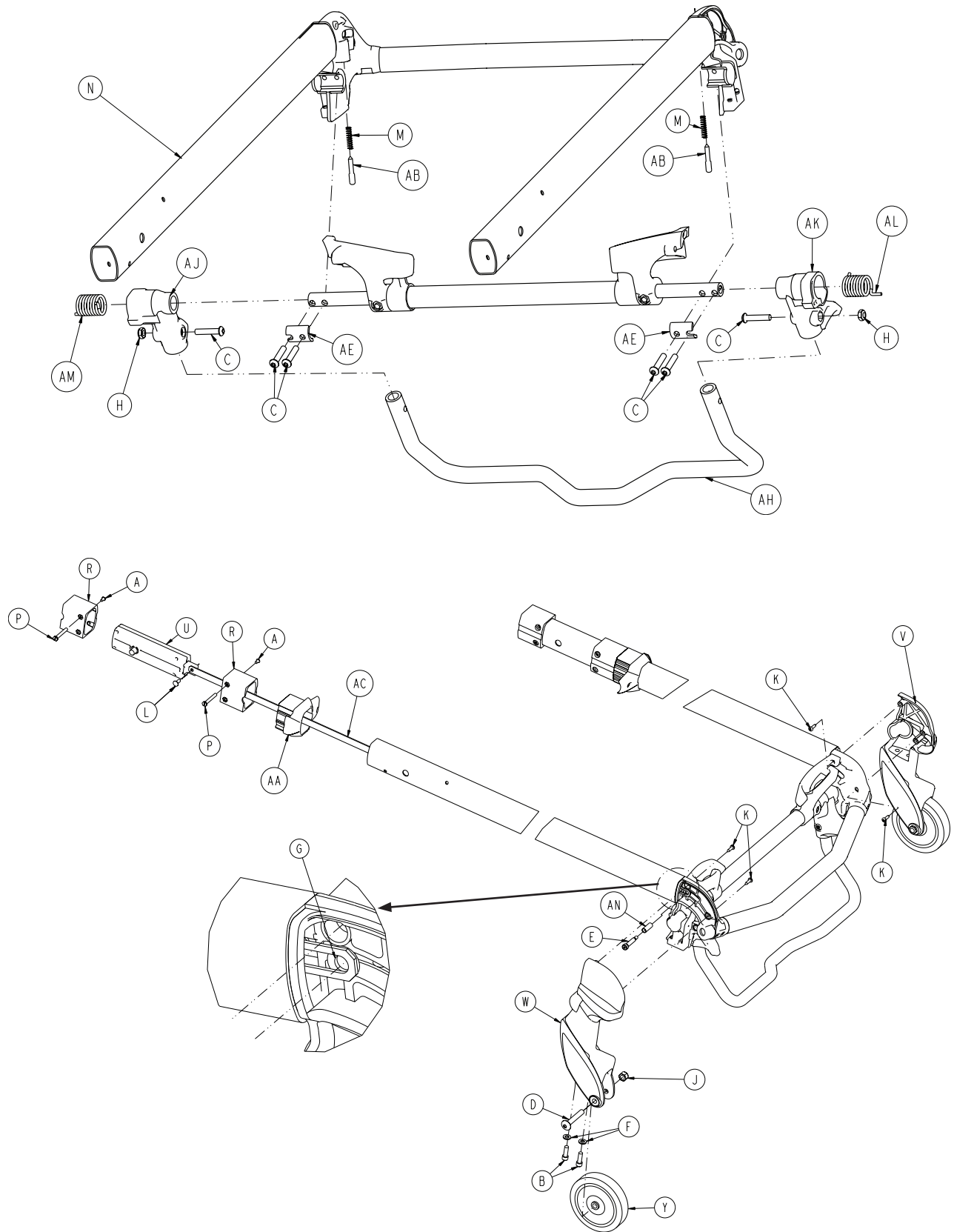
A	0004-614-000	2
B	0025-079-000	5
C	0946-001-155	1
D	6085-001-135	2
F	6500-001-346	1
G	0056-028-000	2

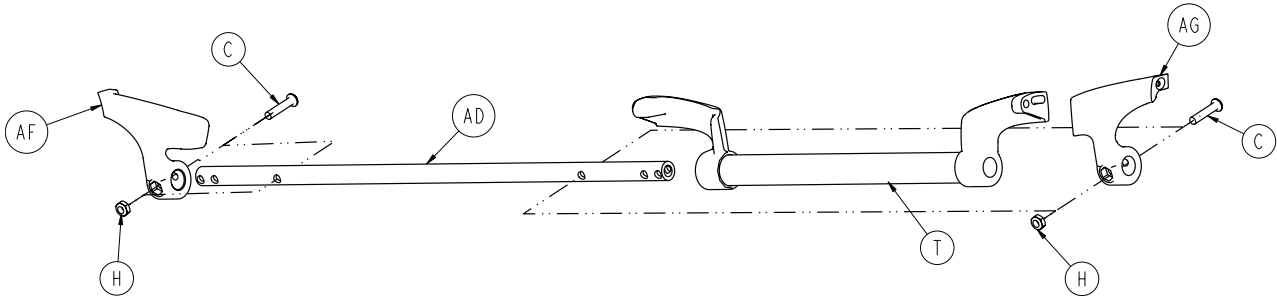


B	6500-101-130	1
C	6500-001-359	1

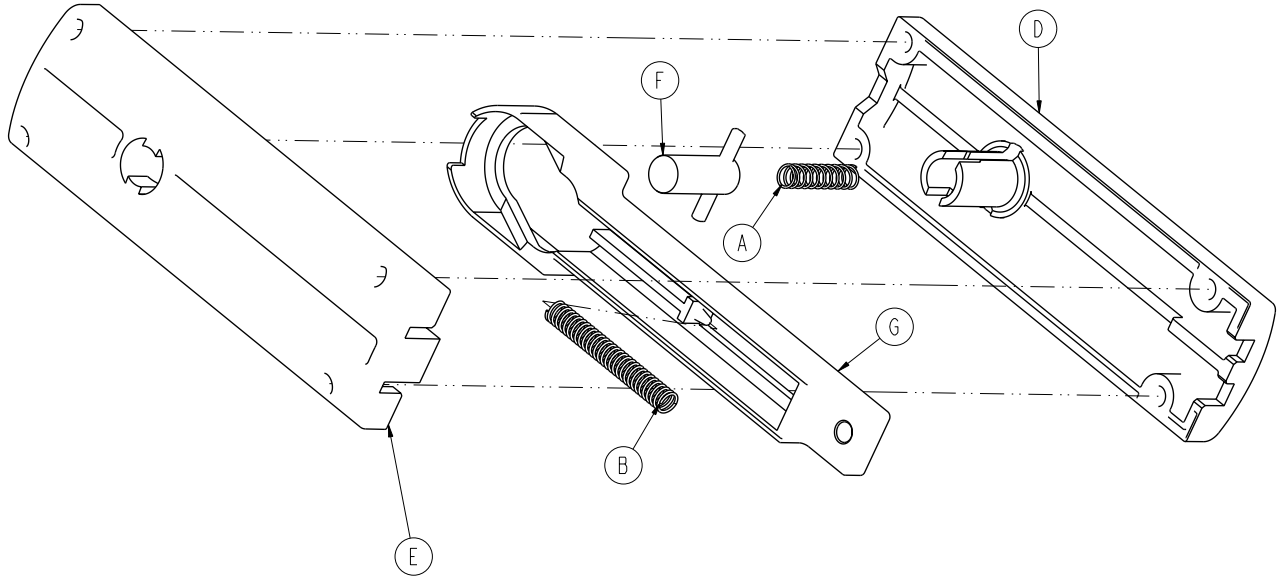


A	0004-597-000	1
B	0015-050-000	1
C	0016-028-000	1
D	0021-119-000	1
E	0021-138-000	1
F	0025-131-000	2
G	0028-076-000	2
H	0946-035-025	2
J	6060-032-038	1
K	6060-032-040	1
L	6082-032-050	1
M	6082-032-052	1

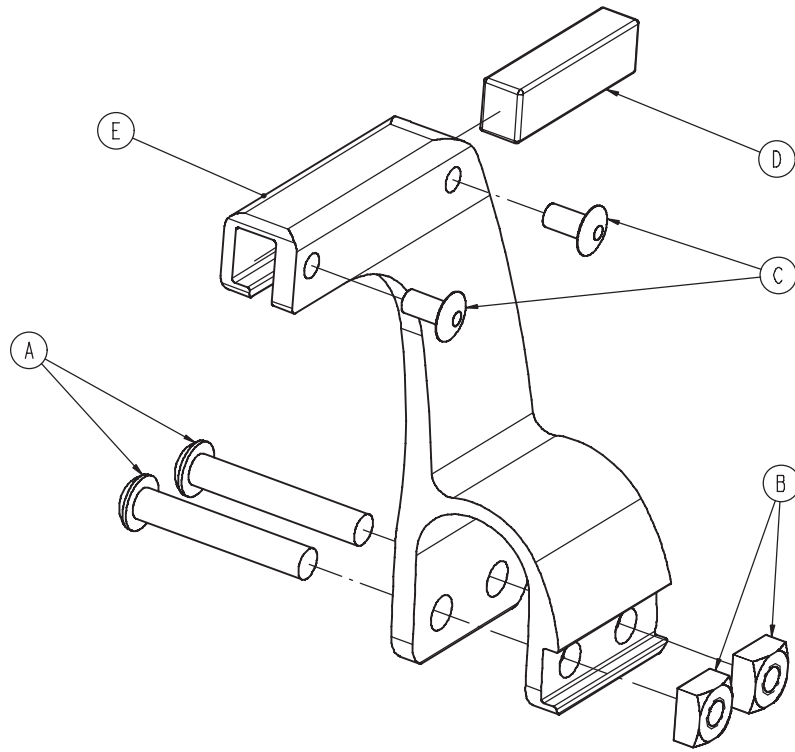




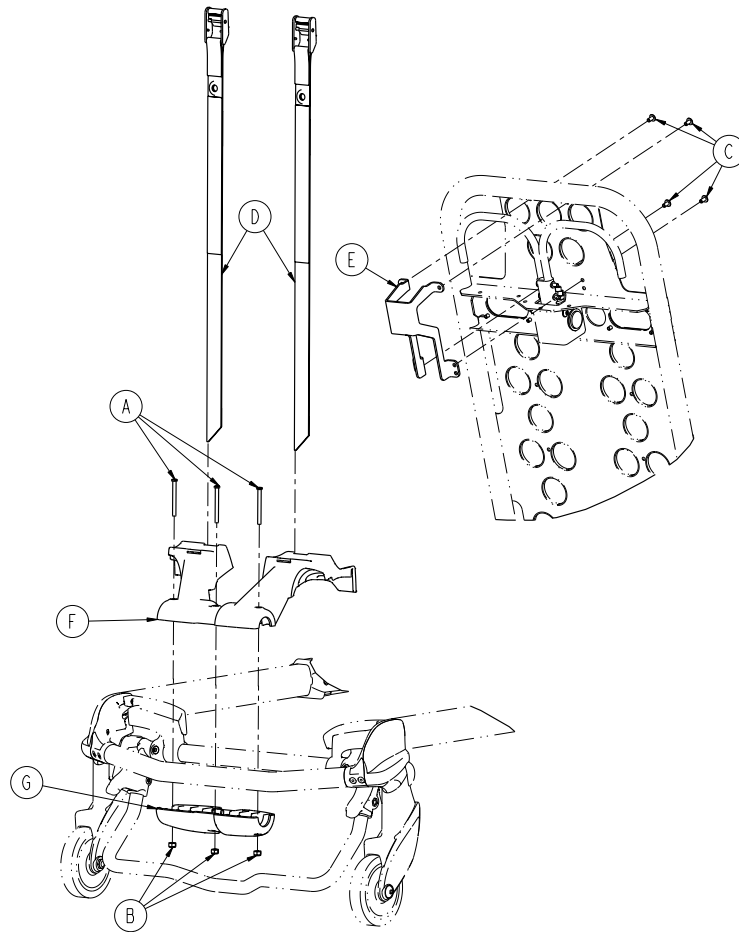
A	0004-168-000	4
B	0004-591-000	4
C	0004-612-000	8
D	0007-036-000	2
E	0008-030-000	2
F	0011-065-000	4
G	0014-002-000	2
H	0016-102-000	4
J	0016-123-000	2
K	0023-162-000	4
L	0025-126-000	2
M	0038-570-000	2
N	6085-001-036	1
P	6085-001-169	4
R	6085-001-170	4
T	6500-001-023	1
U	6500-001-026	2
V	6500-001-082	1
W	6500-001-083	1
Y	6500-001-086	2
AA	6500-001-087	2
AB	6500-001-093	2
AC	6500-001-096	2
AD	6500-001-220	1
AE	6500-001-221	2
AF	6500-001-280	1
AG	6500-001-281	1
AH	6500-001-322	1
AJ	6500-001-323	1
AK	6500-001-324	1
AL	6500-001-325	1
AM	6500-001-326	1
AN	6500-001-360	2



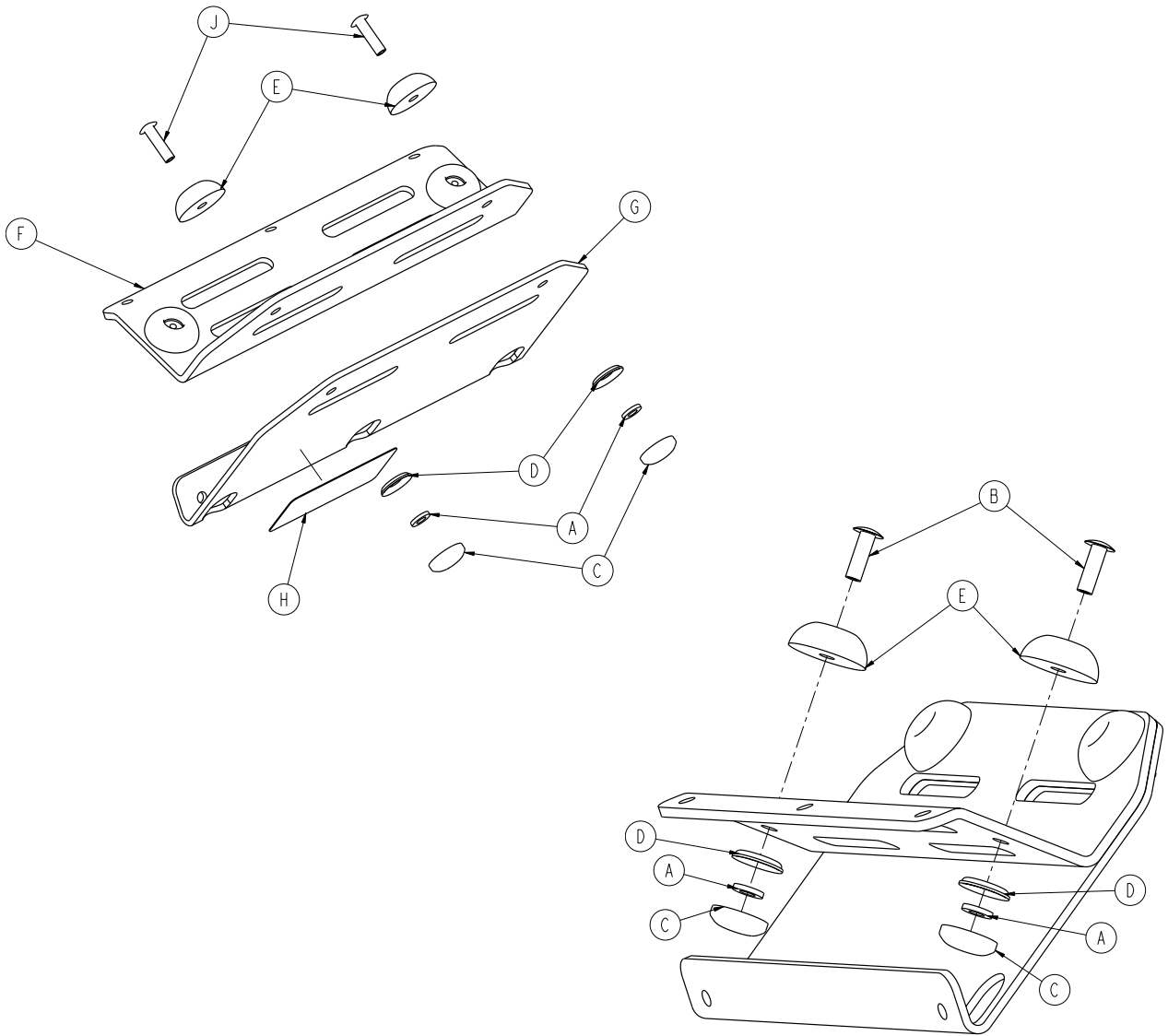
A	0038-570-000	1
B	0038-134-000	1
D	6500-001-091	1
E	6500-001-092	1
F	6500-001-025	1
G	6500-001-095	1



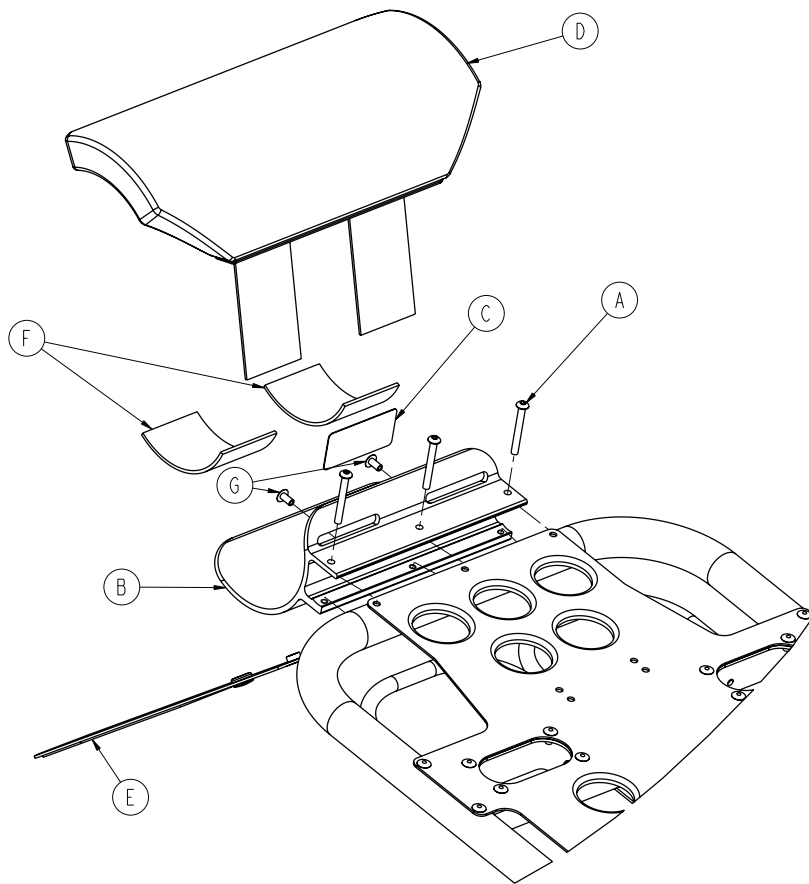
A	0004-376-000	2
B	0015-016-000	2
C	0025-079-000	2
D	6500-001-271	1
E	6500-001-272	1



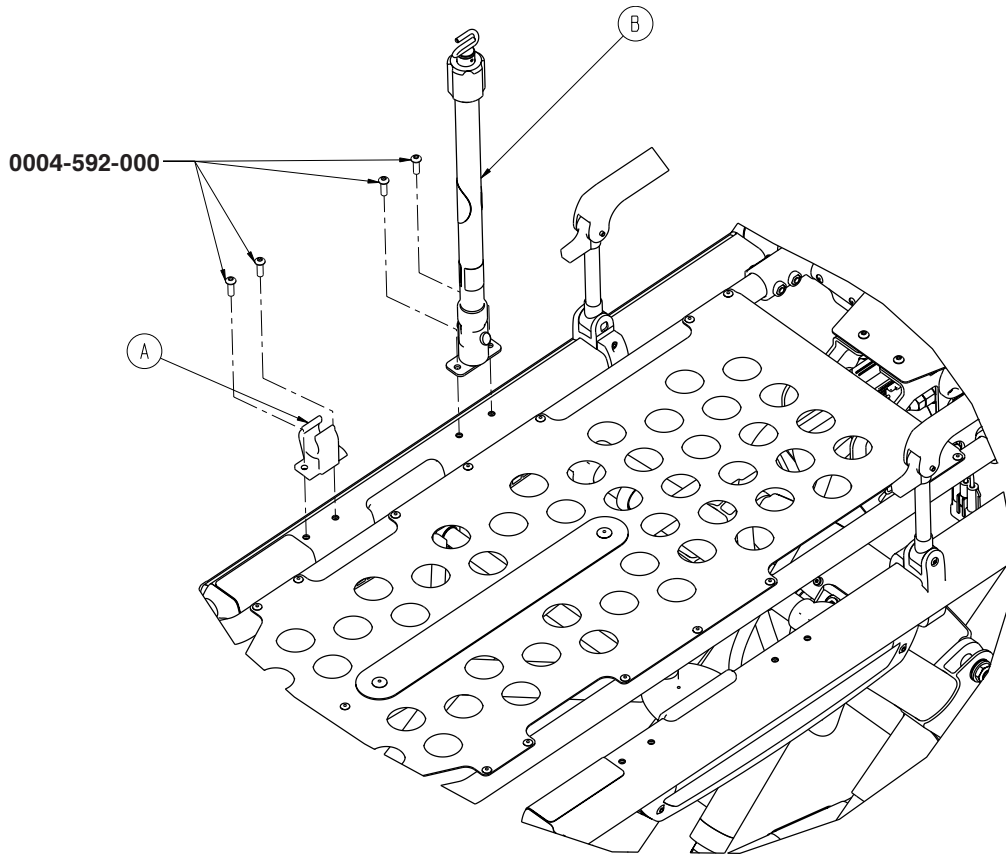
A	0004-656-000	3
B	0016-002-000	3
C	0025-079-000	4
D	6085-001-171	2
E	6085-001-172	1
F	6085-001-173	1
G	6085-001-174	1



A	0011-436-000	4
B	0025-133-000	2
C	0037-055-000	4
D	0037-056-000	4
E	0946-001-155	4
F	6500-001-239	1
G	6500-001-240	1
H	6500-001-257	1
J	0025-086-000	2



A	0004-636-000	3
B	6500-001-119	1
C	6500-001-231	1
D	6500-001-260	1
E	6500-001-261	1
F	6500-001-262	2
G	0025-079-000	2

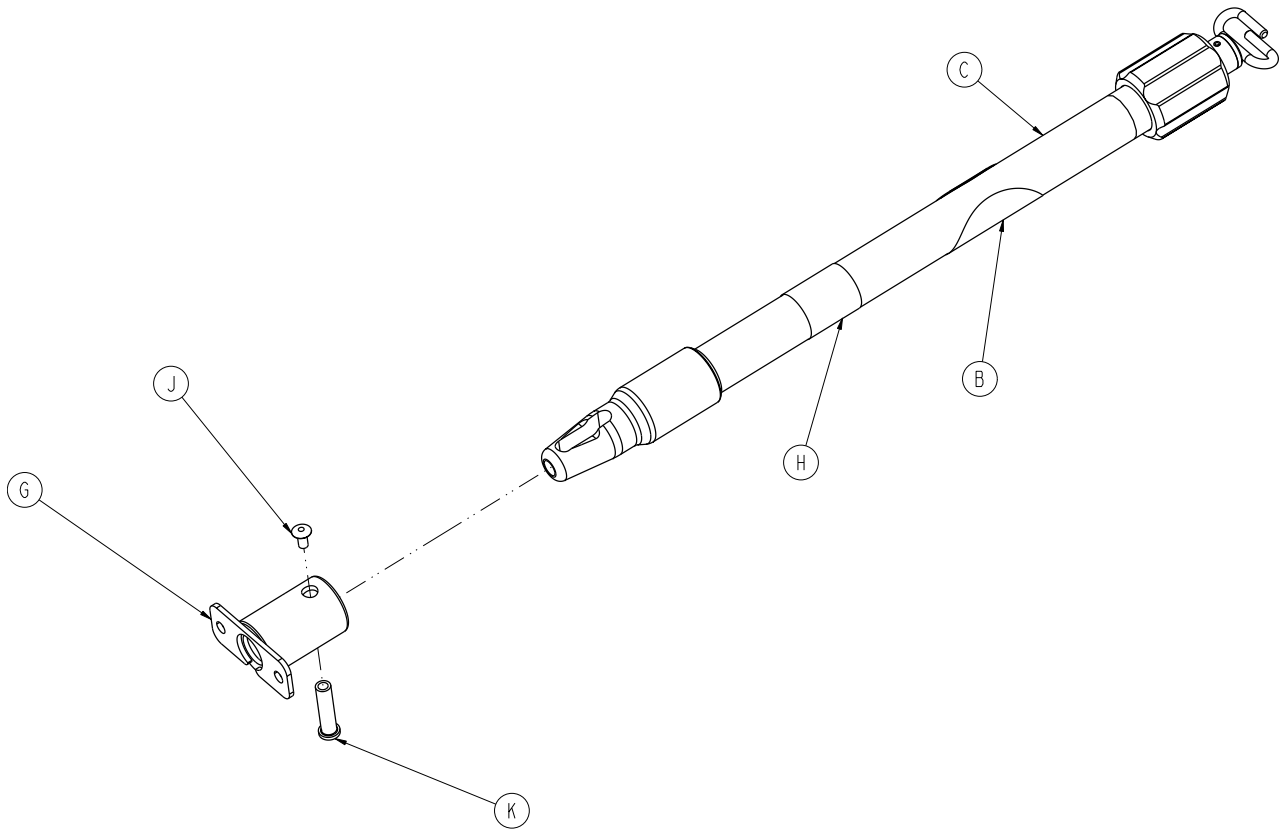


6500-210-000

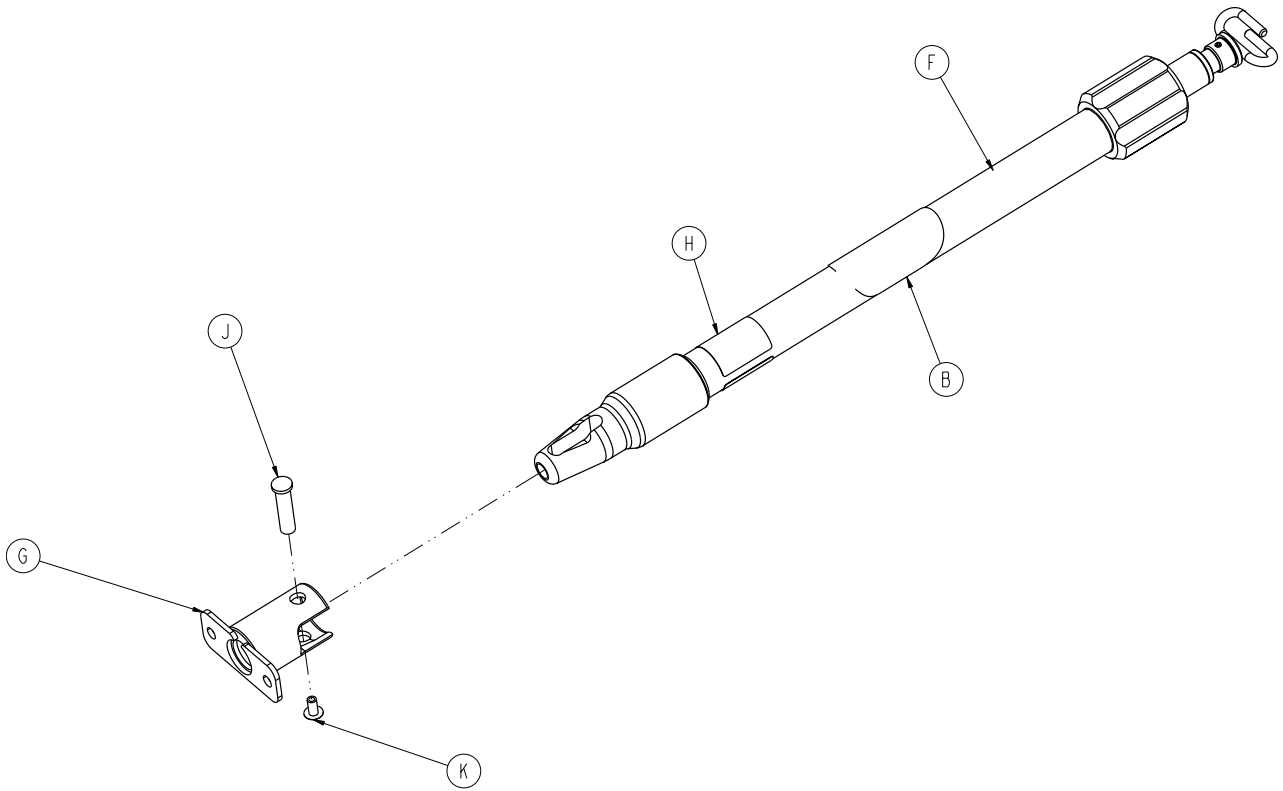
A	6100-115-060	1
B	6500-001-041	1

6500-215-000

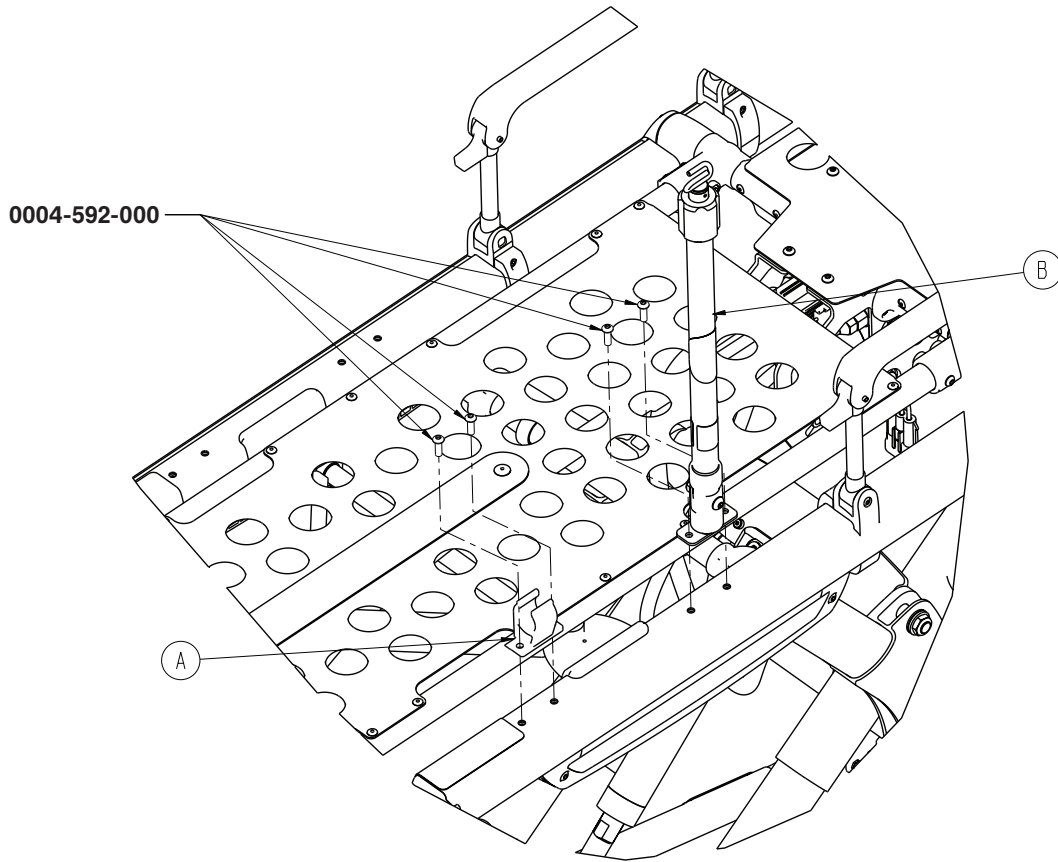
A	6100-115-060	1
B	6500-001-043	1



B	6070-090-105	1
C	6070-210-070	1
G	6100-115-051	1
H	6500-001-253	1
J	0025-079-000	1
K	6070-110-037	1



B	6070-090-105	1
F	6070-215-070	1
G	6100-115-051	1
H	6500-001-255	1
J	6070-110-037	1
K	0025-079-000	1

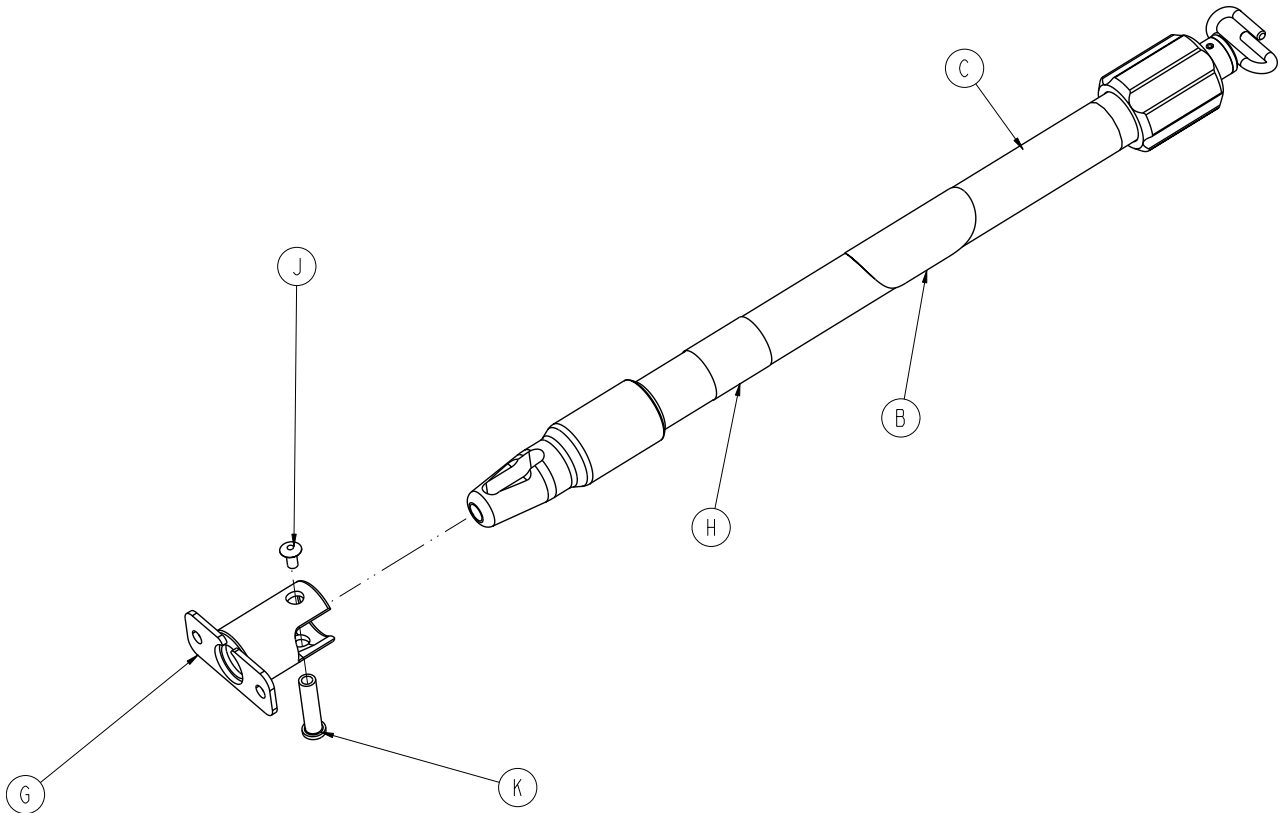


6500-211-000

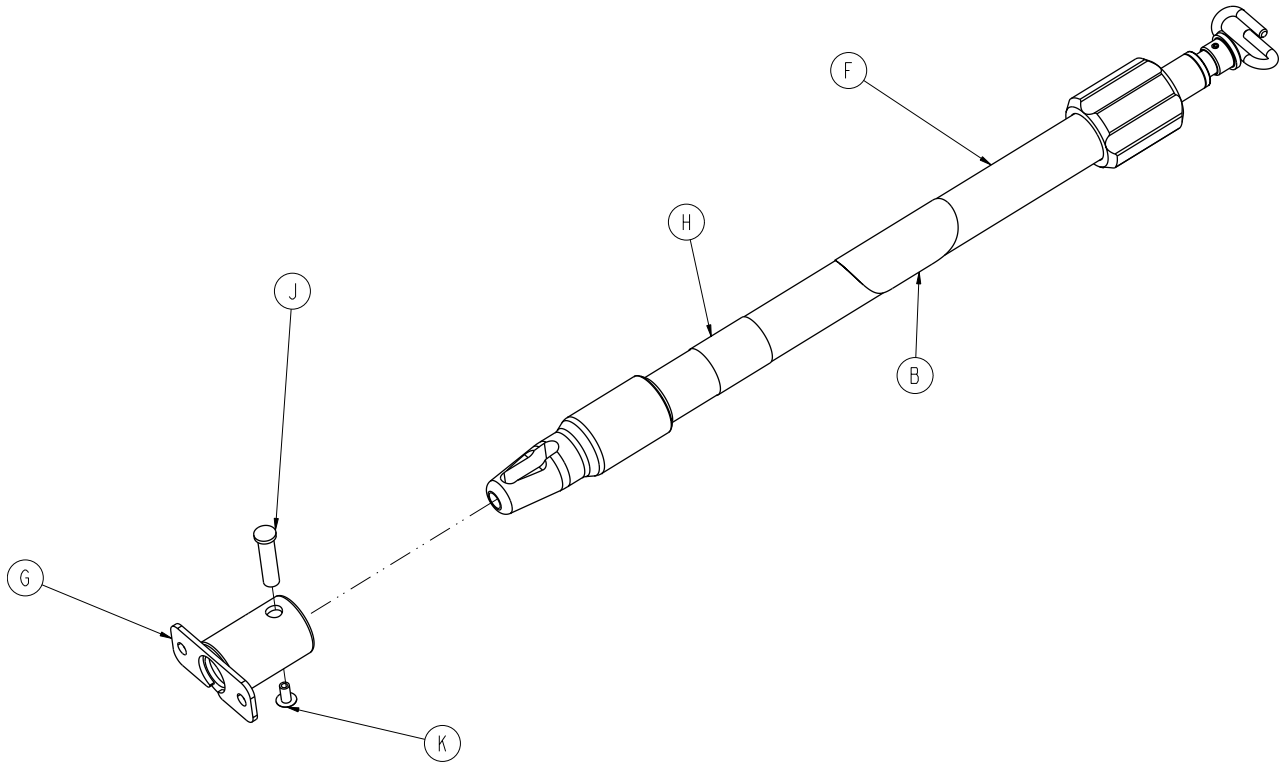
A	6100-115-060	1
B	6500-001-042	1

6500-216-000

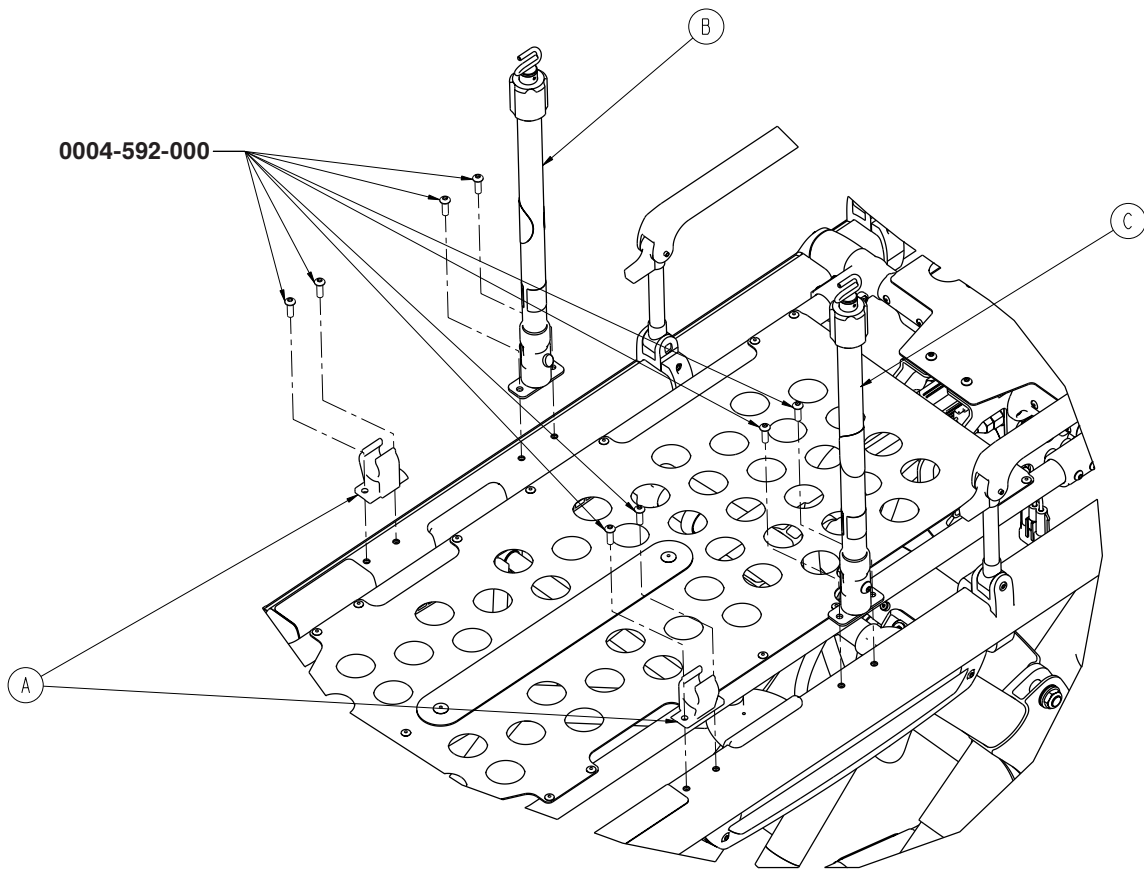
A	6100-115-060	1
B	6500-001-044	1



B	6070-090-105	1
C	6070-210-070	1
G	6100-115-051	1
H	6500-001-254	1
J	0025-079-000	1
K	6070-110-037	1



B	6070-090-105	1
F	6070-215-070	1
G	6100-115-051	1
H	6500-001-256	1
J	6070-110-037	1
K	0025-079-000	1

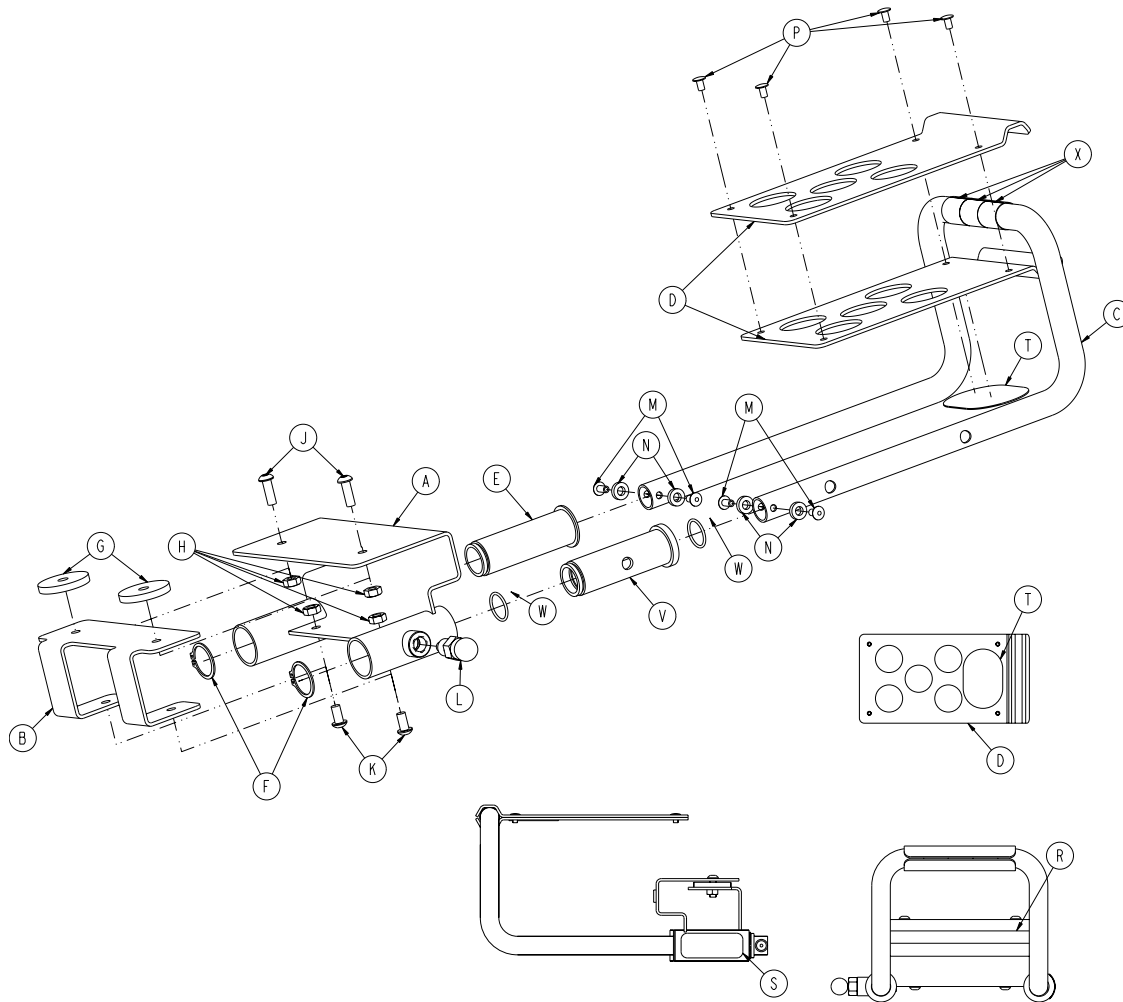


6500-212-000

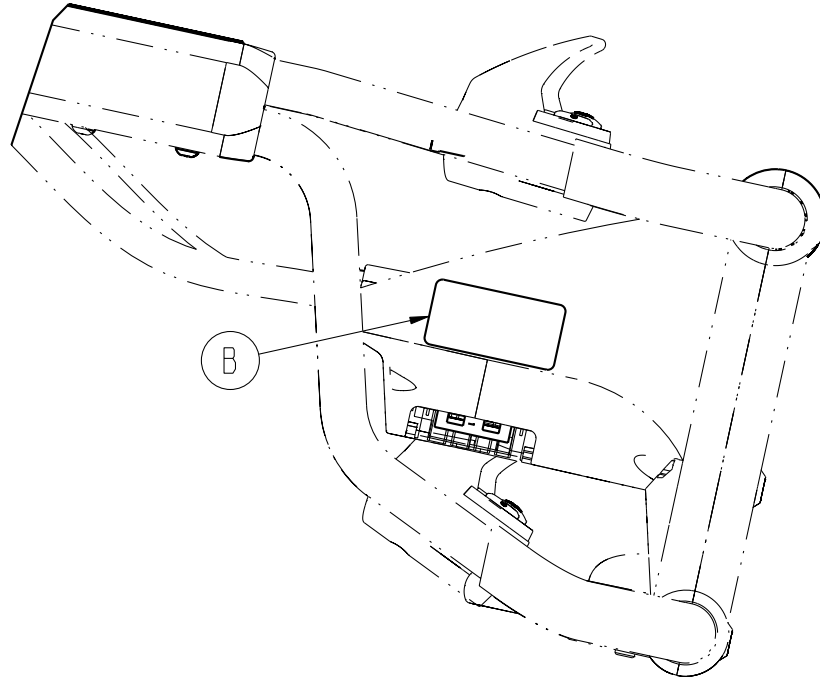
A	6100-115-060	2
B	6500-001-041	1
C	6500-001-042	1

6500-217-000

A	6100-115-060	2
B	6500-001-043	1
C	6500-001-044	1



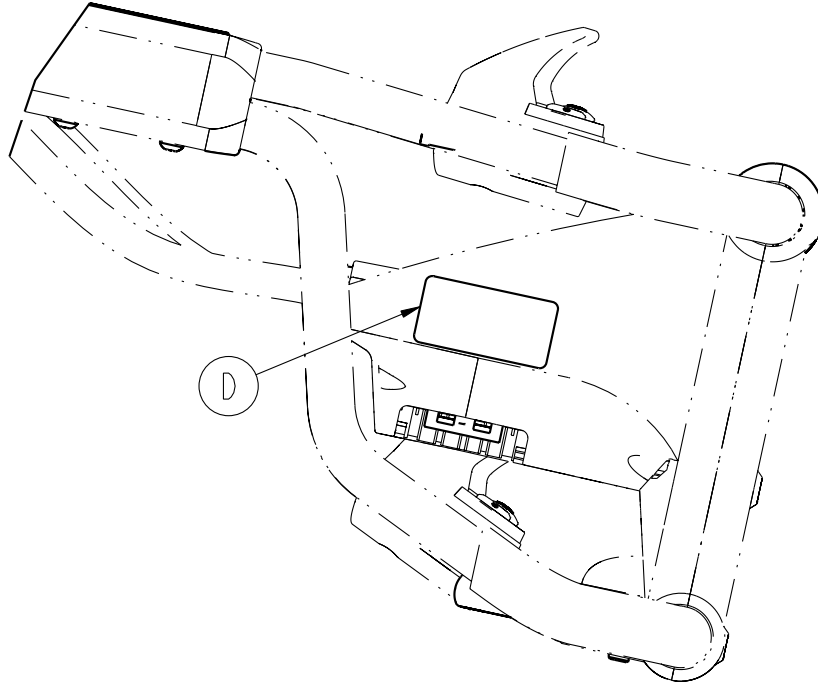
A	6100-044-010	1
B	6100-044-007	1
C	6100-044-011	1
D	6100-044-008	2
E	6100-044-005	1
F	0028-076-000	2
G	6100-044-006	2
H	0016-028-000	4
J	0004-161-000	2
K	0004-232-000	2
L	6372-010-016	1
M	0025-079-000	4
N	0014-067-000	4
P	0025-031-000	4
R	6060-090-004	1
S	6100-090-013	1
T	6100-044-013	1
V	6100-044-004	1
W	0045-999-603	2
X	6100-044-014	3



B

6500-001-356

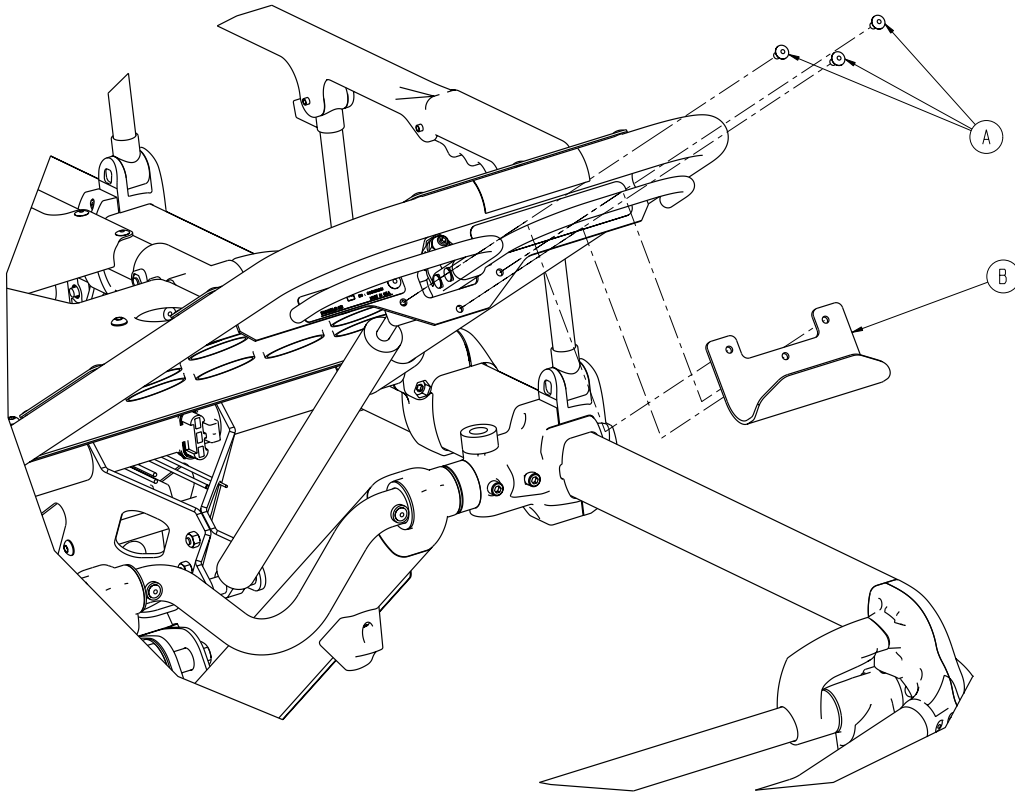
1



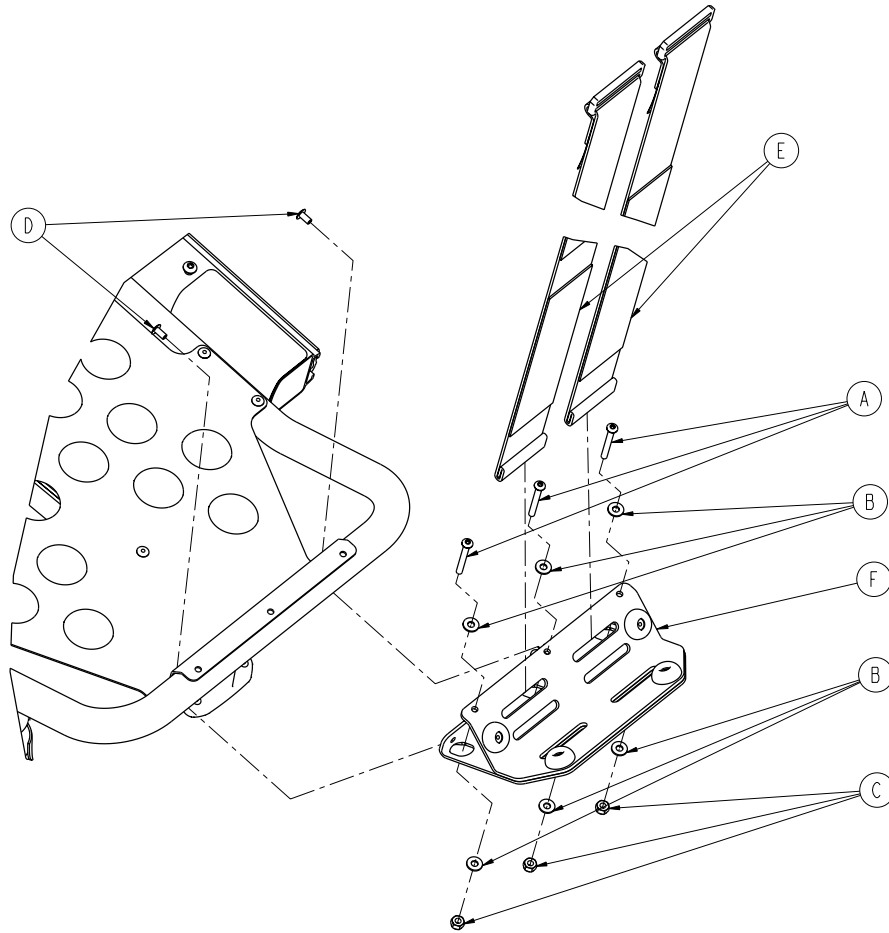
D

6500-001-258

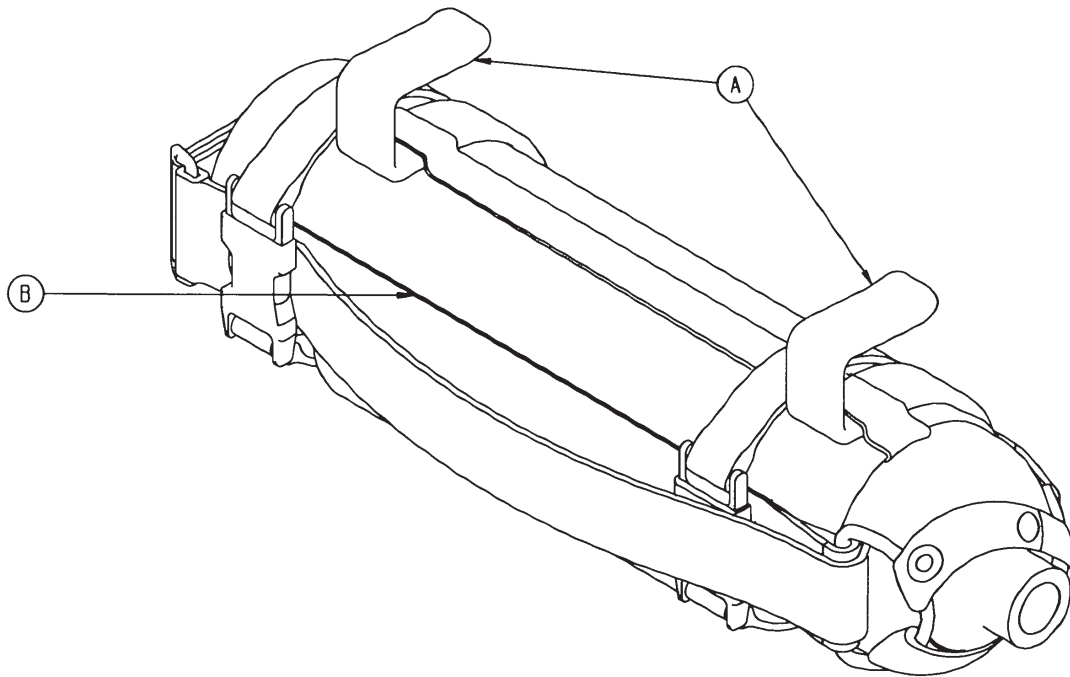
1



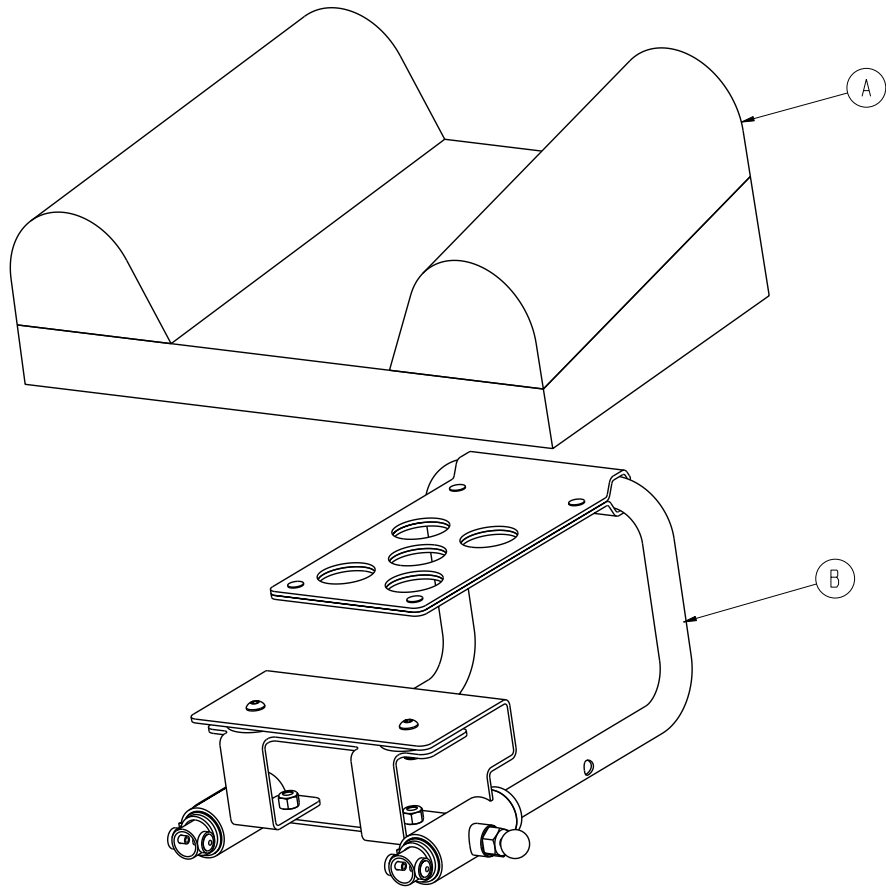
A	0025-079-000	3
B	6500-001-237	1



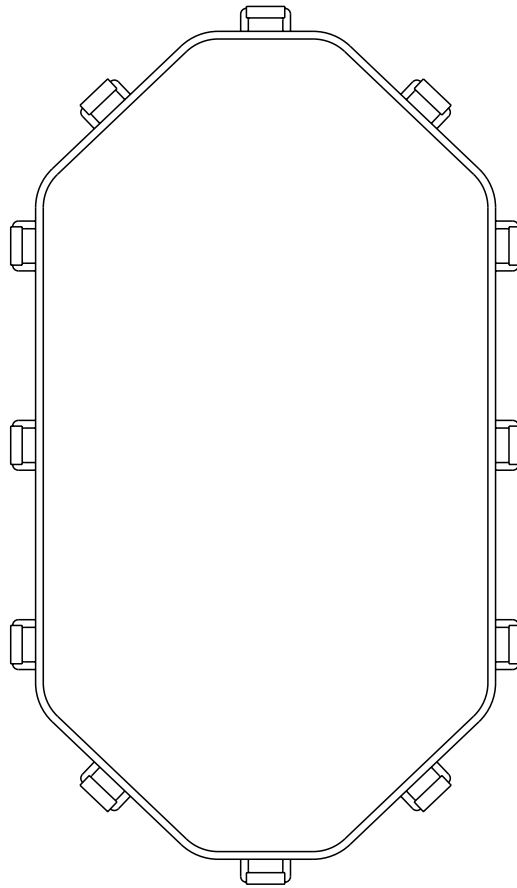
A	0004-508-000	3
B	0011-001-000	6
C	0016-003-000	3
D	0025-079-000	2
E	6060-140-013	2
F	6500-001-040	1



A	6080-140-011	2
B	6080-140-012	1



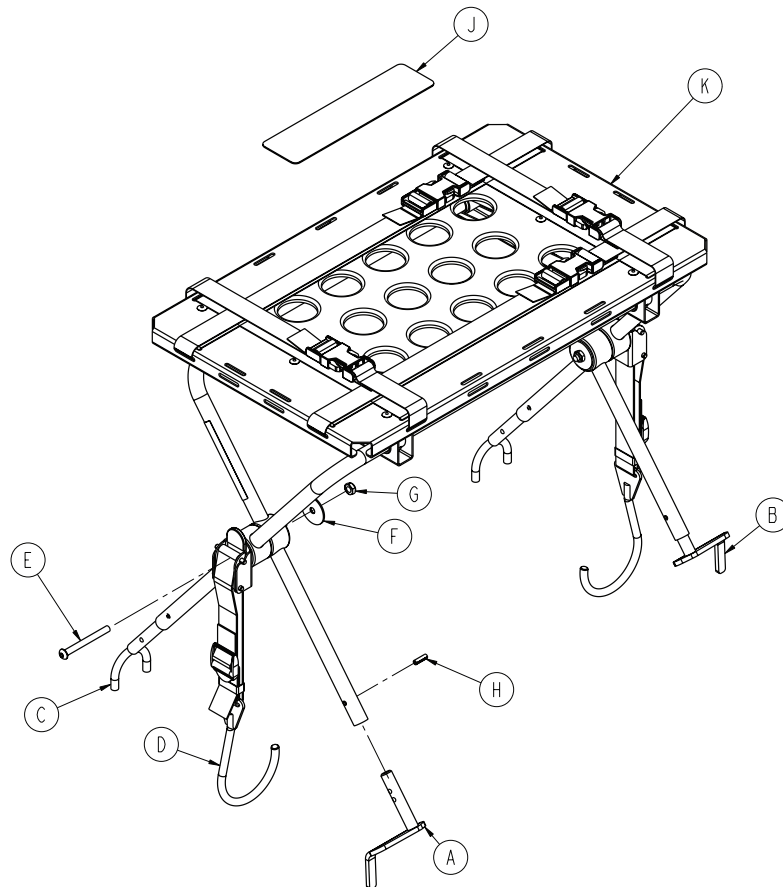
A	6100-041-030	1
B	6100-044-012	1



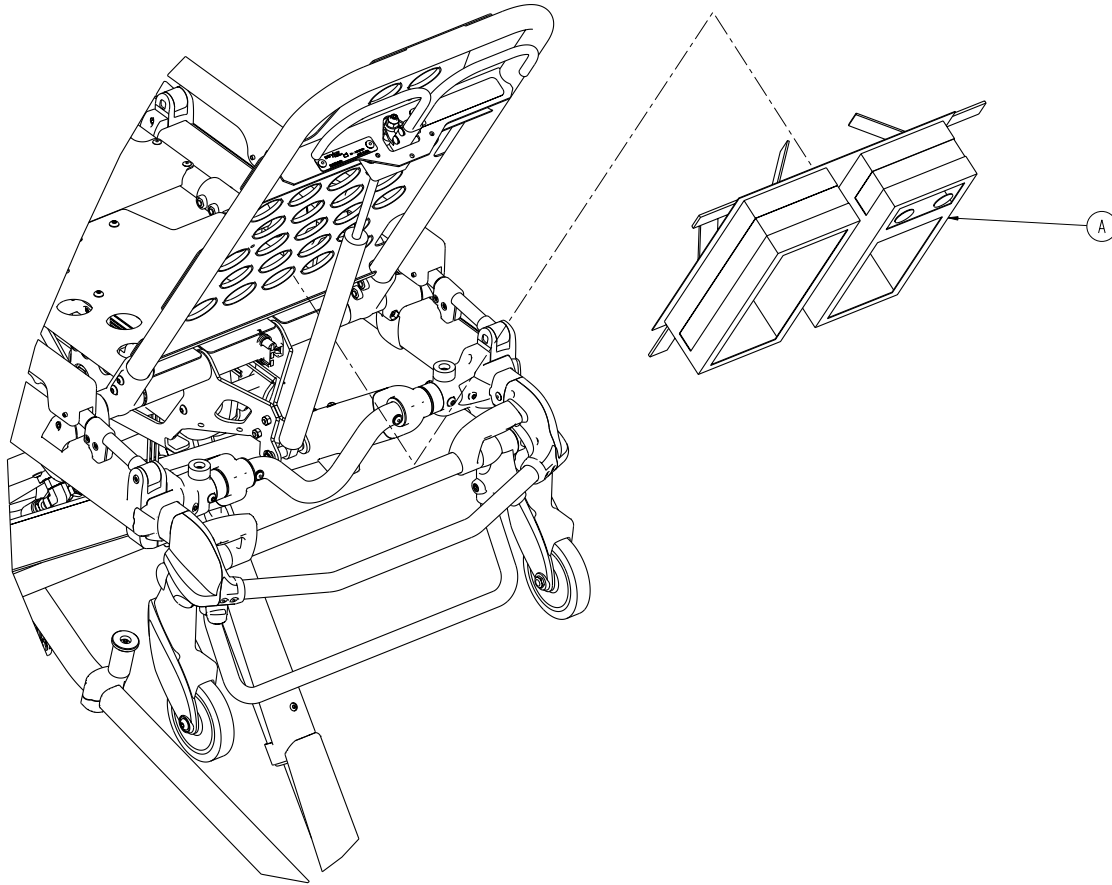
A

6083-000-001

1



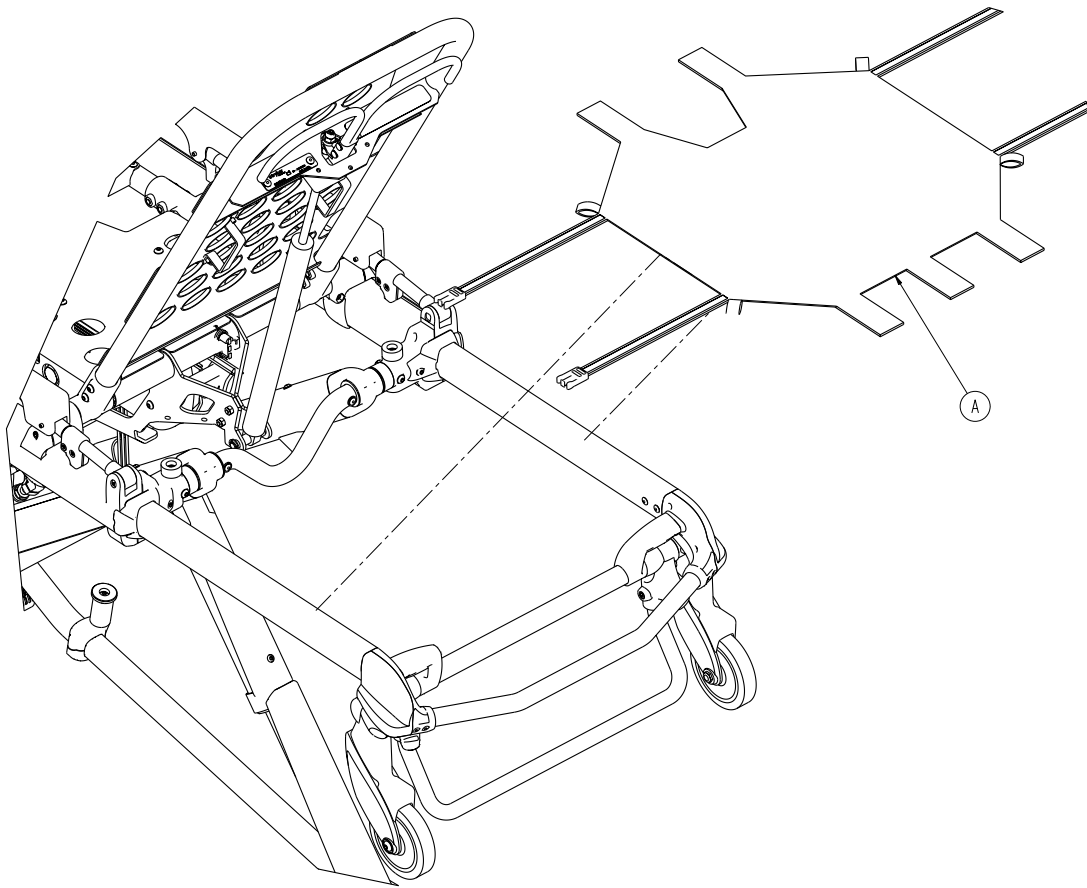
A	6100-170-050	1
B	6100-170-051	1
C	6082-170-050	2
D	6100-170-020	2
E	0004-234-000	2
F	0011-355-000	2
G	0016-102-000	2
H	0026-172-000	4
J	6500-001-298	1
K	6082-170-020	1



A

6500-001-241

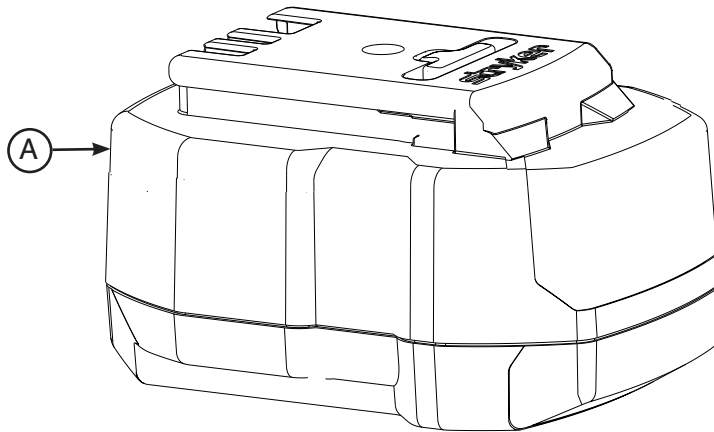
1



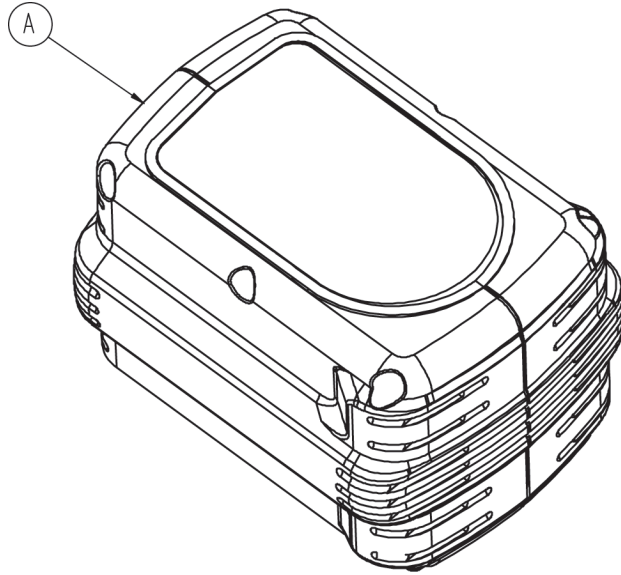
A

6500-001-232

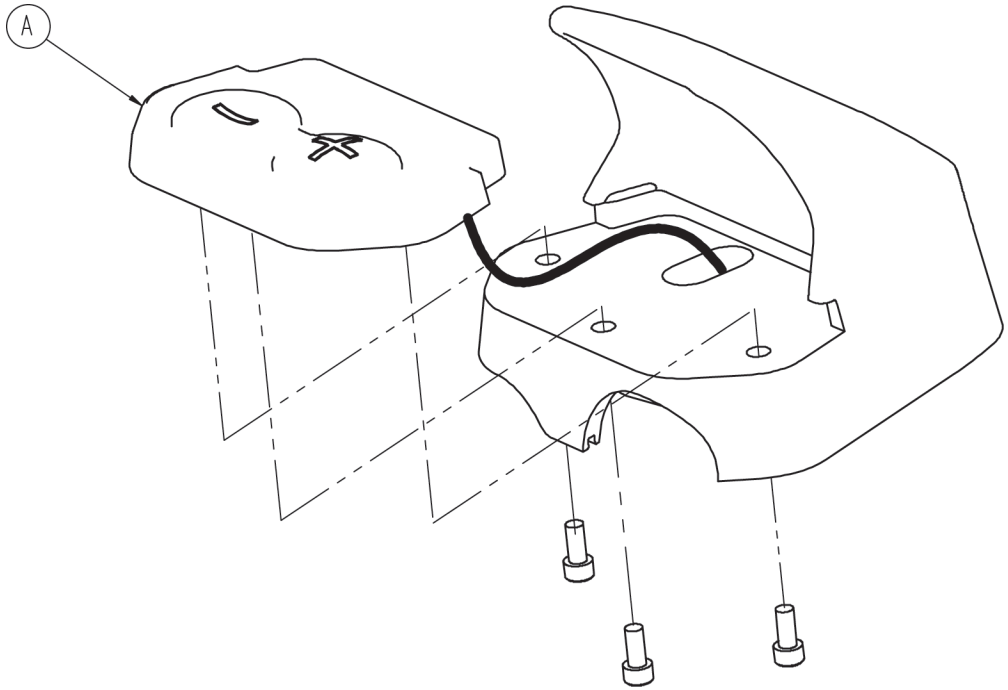
1



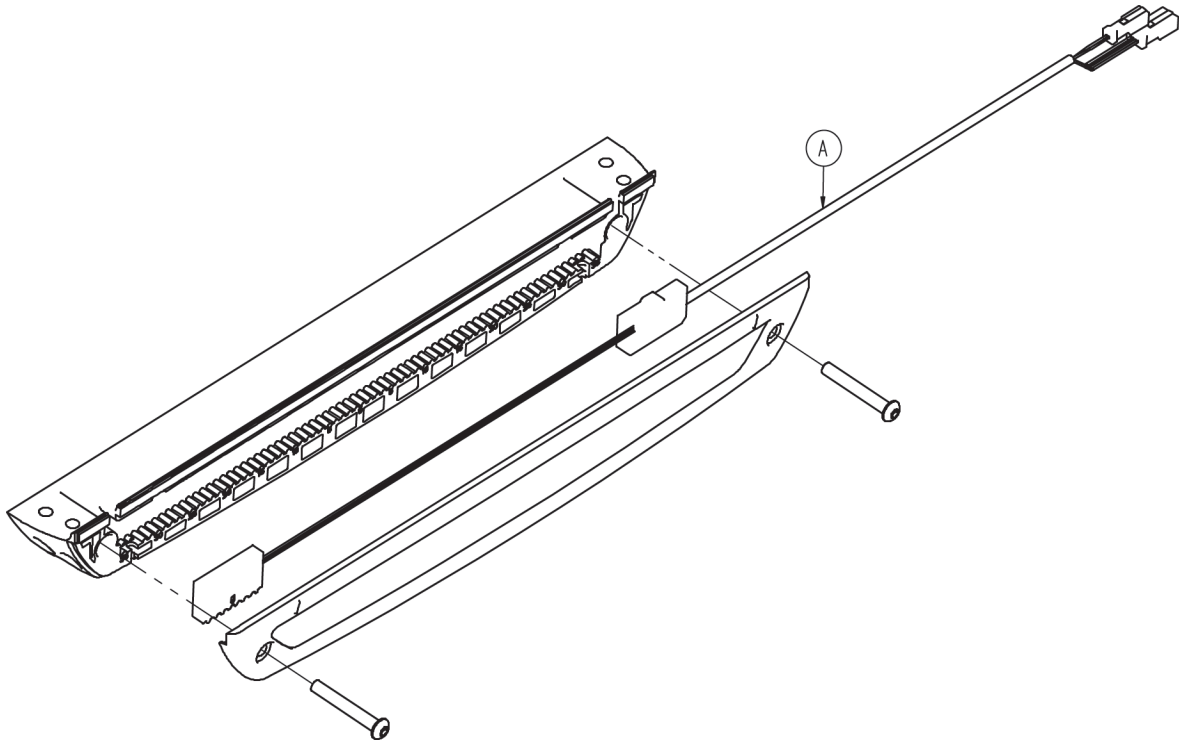
A	6500-101-010	2
---	--------------	---



A	6500-001-036	2
---	--------------	---

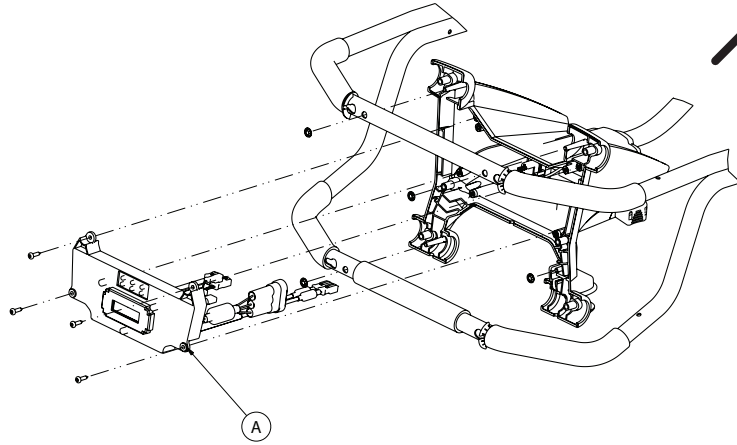


A	6500-101-130	2
---	--------------	---

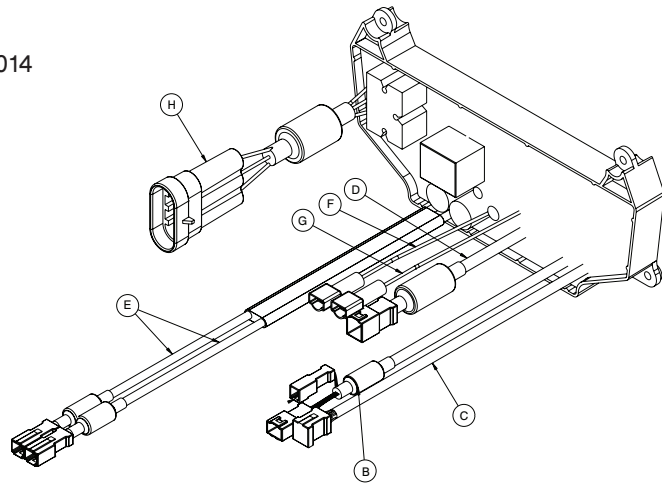


A	6500-001-160	1
---	--------------	---

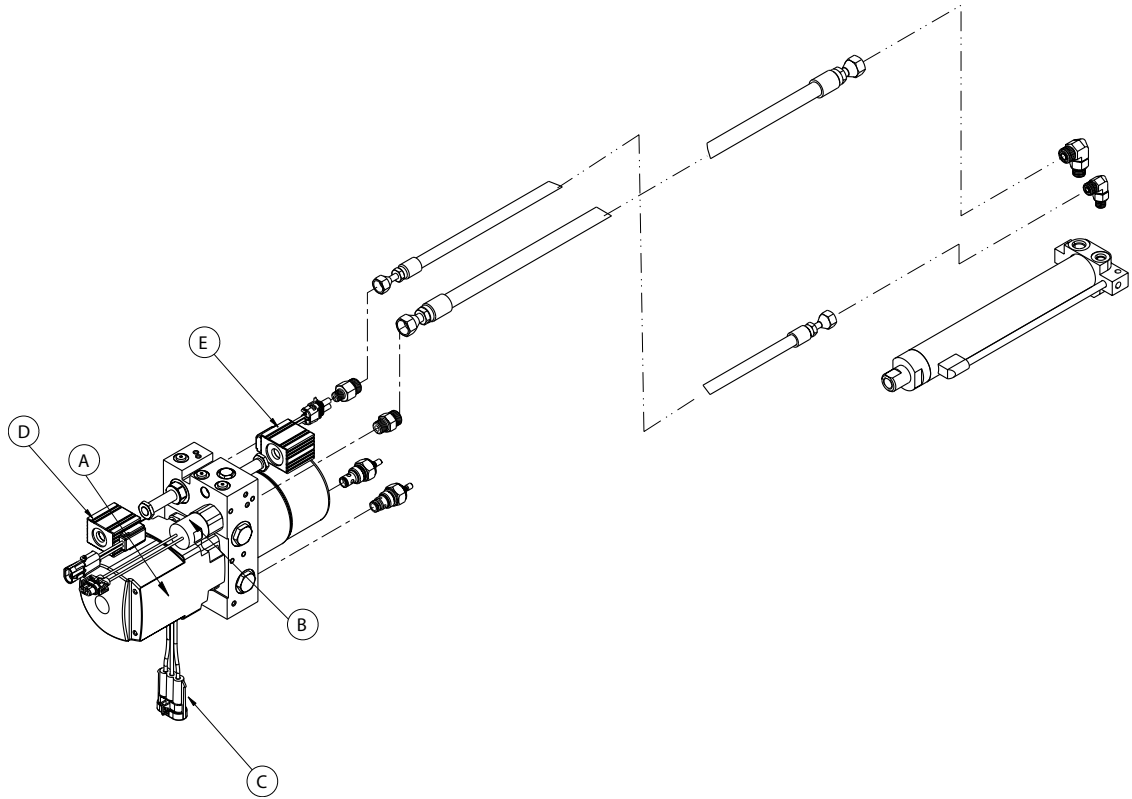
6500-101-015



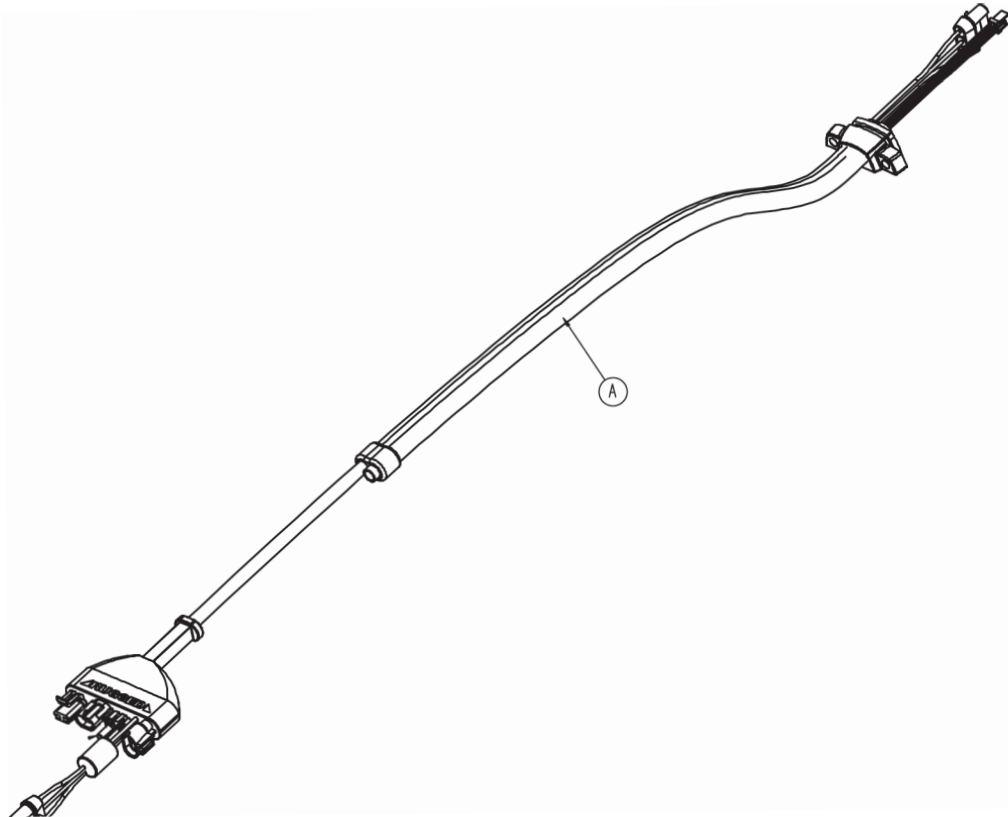
6500-101-014



A	6100-001-014	1
---	--------------	---



A	6500-001-295	1
---	--------------	---



UNITED STATES
Stryker Medical
3800 E. Centre Ave.,
Portage, Michigan USA
49002

EC	REP
----	-----

European Representative
Stryker France
ZAC Satolas Green Pusignan
Av. De Satolas Green
69881 MEYZIEU Cedex
France

stryker[®]