

Power-PRO™ XT

REF 6506

# stryker®

## Parts Manual



For parts or technical assistance:  
USA: 1-800-327-0770

CE



# International Addresses



## EUROPE HEADQUARTERS

### Stryker SA

Cite-Centre, Grand-Rue 90  
P.O. Box 1568  
1820 Montreux, Switzerland  
Phone: 011-41-21-966-12-01  
Fax: 011-41-21-966-12-00

## EASTERN EUROPE

### Stryker SA - Export Business

Grand-Rue 90  
P.O. Box 1567  
1820 Montreux, Switzerland  
Phone: 011-41-21-966-14-00  
Fax: 011-41-21-966-14-01

## AUSTRALIA

**Stryker Australia**  
8 Herbert Street  
St Leonards NSW 2065  
Australia  
Phone: 61-2-9467-1000  
Fax: 61-2-9467-1010

## AUSTRIA

**Stryker GmbH**  
Euro Plaza, Gebäude G  
Am Euro Platz 2  
1120 Wien  
Austria  
Phone: 011-43-1-8132000  
Fax: 011-43-1-8131616

## BELGIUM

**NV Stryker SA**  
Ikaros Business Park- Fase III  
Ikaroslaan 12  
1930 Zaventem, Brussels  
Belgium  
Phone: 011-32-2-717-9210  
Fax: 011-32-2-717-9249

## DENMARK

**Stryker Denmark**  
Filial of Stryker AB  
Postbox 772  
1532 Copenhagen  
Denmark  
Phone: 011-45-33-93-6099  
Fax: 011-45-33-93-2069

## UK/IRELAND

**Stryker UK Limited**  
Stryker House  
Hambridge Road  
Newbury, Berkshire  
RG14 5EG, England  
Phone: 011-44-1635-556-500  
Phone: 011-44-1635-262-400  
Fax: 011-44-1635-580-300

## FINLAND

**Stryker AB, Finland**  
PO 80 Makelankatu 2  
00501 Helsinki  
Finland  
Phone: 011-35-89-774-4680  
Fax: 011-35-89-774-46820

## FRANCE

**Stryker France S.A.S.**  
ZAC - Avenue de Satolas Green  
69330 Pusignan  
France  
Phone: 011-33-472-45-36-00  
Fax: 011-33-472-45-36-99

## GERMANY

**Stryker Howmedica GmbH**  
Dr. Homer Stryker Platz 1  
47228 Duisburg  
Germany  
Phone: 011-49-2065-837-0  
Fax: 011-49-2065-837-837

## GREECE

**Stryker Hellas EPE**  
455 Messogion ave  
153 43 Agia Paraskevi  
Athens, Greece  
Phone: 011-30-2-10-600-32-22  
Fax: 011-30-2-10-600-48-12

## ITALY

**Stryker Italia Srl**  
Via Ghisalba 15B  
00188 Roma  
Italy  
Phone: 011-39-06-33-05-41  
Fax: 011-39-06-33-614-067

## MIDDLE EAST / NORTH AFRICA

**Stryker Osteonics SA**  
Twin Towers  
11th Floor, Suite 1101 & 1102  
P.O. Box 41446  
Baniyas Road  
Dubai, Deira, UAE  
Phone: 011-97-14-222-2842  
Fax: 011-97-14-224-7381

## NETHERLANDS

**Stryker Nederlands BV**  
(P.O. Box 13, 4180 BA Waardenburg)  
4181 CD Waardenburg  
The Netherlands  
Phone: 011-31-418-569-700  
Fax: 011-31-418-569-777

## NORWAY

**Stryker Norway**  
Norsk Filial  
Nedre Vollgate 3  
0158 Oslo  
Norway  
Phone: 011-47-22-42-22-44  
Fax: 011-47-22-42-22-54

## POLAND

**Stryker Polska Sp. ZO.O**  
Kolejowa 5/7  
01-217 Warszawa  
Poland  
Phone: 011-48-22-434-88-50  
Fax: 011-48-22-434-88-60

## PORTUGAL

**Stryker Portugal Produtos Medicos, LTDA.**  
Avenida Marechal Gomes da Costa, 35  
1800-255 Lisboa  
Portugal  
Phone: 011-35-1-21-839-49-10  
Fax: 011-35-1-21-839-49-19

## ROMANIA

**Stryker Osteonics Romania S.R.L.**  
19, Leonida Str.  
District 2  
7000 Bucharest  
Romania  
Phone: 011-40-2-12-12-11-22  
Fax: 011-40-2-12-12-11-33

## SOUTH AFRICA

**Stryker Osteonics PTY. LTD.**  
3 Susan Street  
Strydom Park  
Johannesburg, 2194 - South Africa  
Mailing Address:  
P.O. Box 48039  
2129 Roosevelt Park  
Johannesburg, South Africa  
Phone: 011-27-11-791-4644  
Fax: 011-27-11-791-4696

## SPAIN

**Stryker Iberia SL**  
c/Sepulveda n17  
28108 Alcobendas  
Madrid  
Spain  
Phone: 011-34-91-728-35-00  
Phone: 011-34-91-358-20-44  
Fax: 011-34-91-358-07-48

## SWEDEN

**Stryker AB/Scandinavia**  
Box 50425  
SE-204 14 Malmo  
Sweden  
Phone: 011-46-40-691-81-00  
Fax: 011-46-40-691-81-91












# Table of Contents

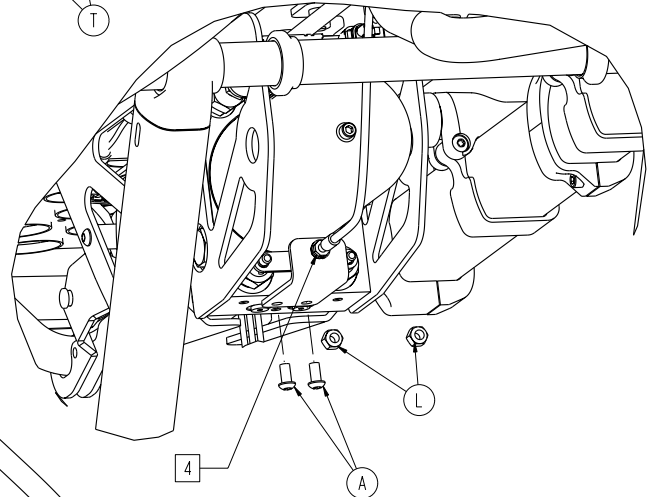
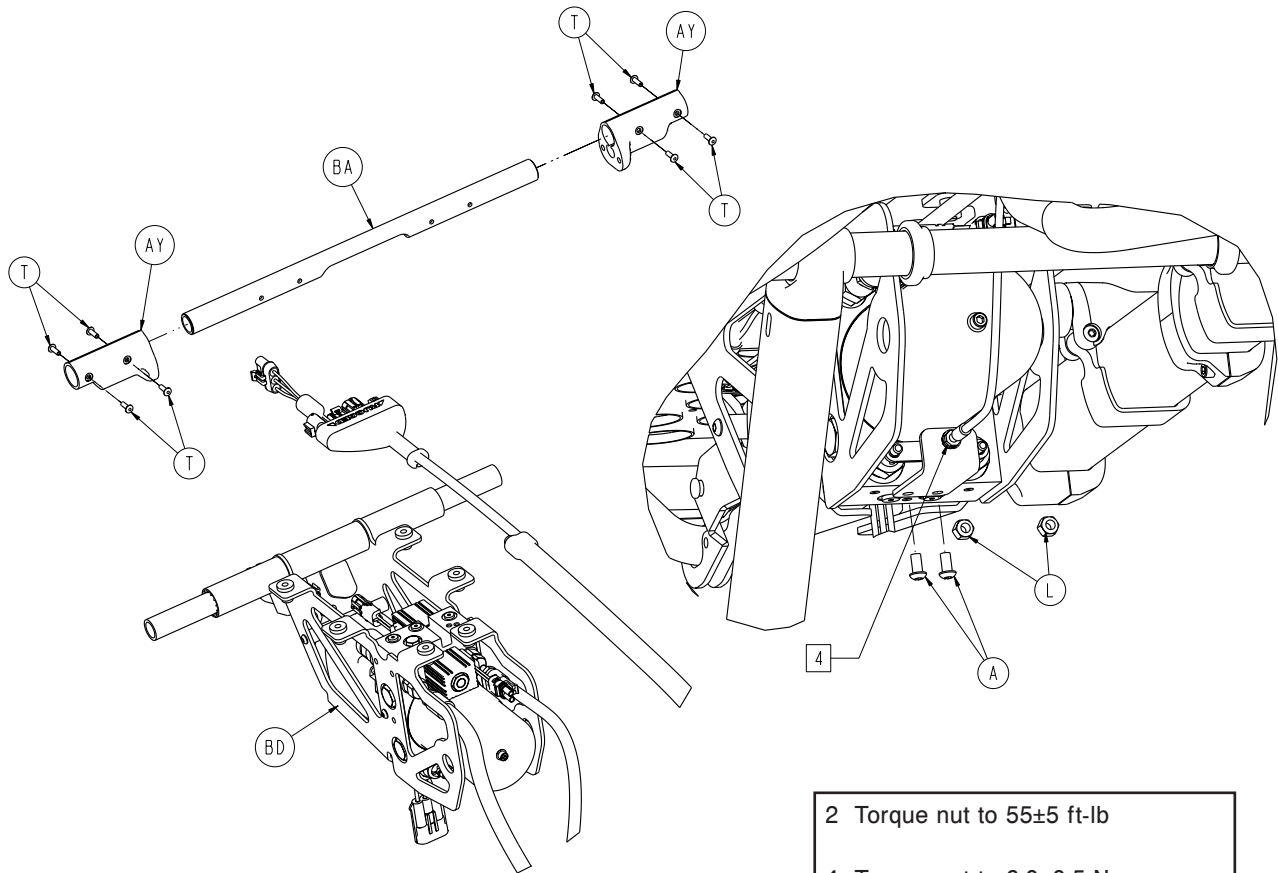
---

6506-001-010 . . . . .	<a href="#">7</a>
6506-001-012 . . . . .	<a href="#">12</a>
6086-500-010 . . . . .	<a href="#">16</a>
6086-501-010 . . . . .	<a href="#">17</a>
6086-502-010 . . . . .	<a href="#">18</a>
6082-002-012 . . . . .	<a href="#">19</a>
6082-200-010 . . . . .	<a href="#">20</a>
6506-037-000 . . . . .	<a href="#">21</a>
6506-038-000 . . . . .	<a href="#">22</a>
6506-002-265 . . . . .	<a href="#">23</a>
6060-002-010 . . . . .	<a href="#">24</a>
6500-301-021 . . . . .	<a href="#">25</a>
6500-301-022 . . . . .	<a href="#">26</a>
6500-001-034 . . . . .	<a href="#">27</a>
6500-001-035 . . . . .	<a href="#">28</a>
6506-031-000 . . . . .	<a href="#">29</a>
6082-026-010 . . . . .	<a href="#">30</a>
6500-002-032 . . . . .	<a href="#">31</a>
6500-002-033 . . . . .	<a href="#">32</a>
6500-002-028 . . . . .	<a href="#">33</a>
6500-002-029 . . . . .	<a href="#">34</a>
6500-002-031 . . . . .	<a href="#">35</a>
6500-001-030 . . . . .	<a href="#">37</a>
6500-002-015 . . . . .	<a href="#">38</a>
6500-027-000/6500-028-000 . . . . .	<a href="#">42</a>
6500-101-016 . . . . .	<a href="#">43</a>
6085-031-000 . . . . .	<a href="#">44</a>
6500-001-019 . . . . .	<a href="#">45</a>
6500-082-000 . . . . .	<a href="#">46</a>
6500-001-048 . . . . .	<a href="#">47</a>
6085-001-031 . . . . .	<a href="#">50</a>
6500-001-018 . . . . .	<a href="#">51</a>
6506-029-000 . . . . .	<a href="#">52</a>
6506-001-020 . . . . .	<a href="#">54</a>
6506-001-021 . . . . .	<a href="#">55</a>
6500-002-020 . . . . .	<a href="#">56</a>
6500-001-026 . . . . .	<a href="#">58</a>
6500-001-027 . . . . .	<a href="#">59</a>
6506-036-000 . . . . .	<a href="#">60</a>
6506-027-000 . . . . .	<a href="#">61</a>
6500-002-013 . . . . .	<a href="#">63</a>
6085-033-000 . . . . .	<a href="#">66</a>
6500-002-030 . . . . .	<a href="#">67</a>

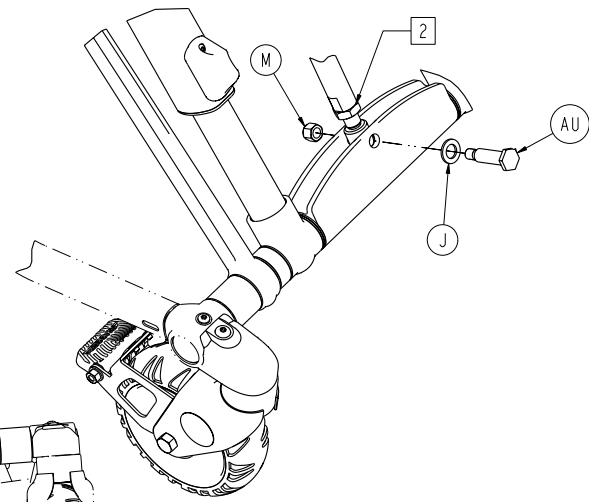
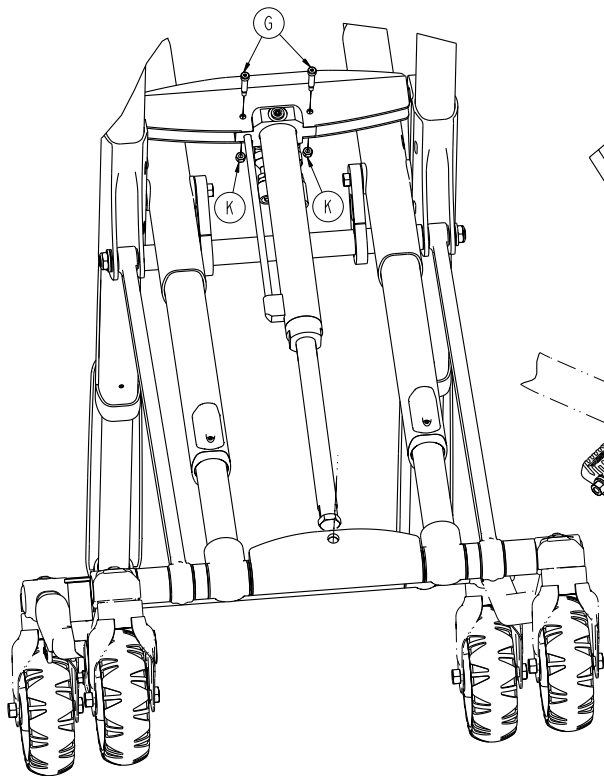
# Table of Contents

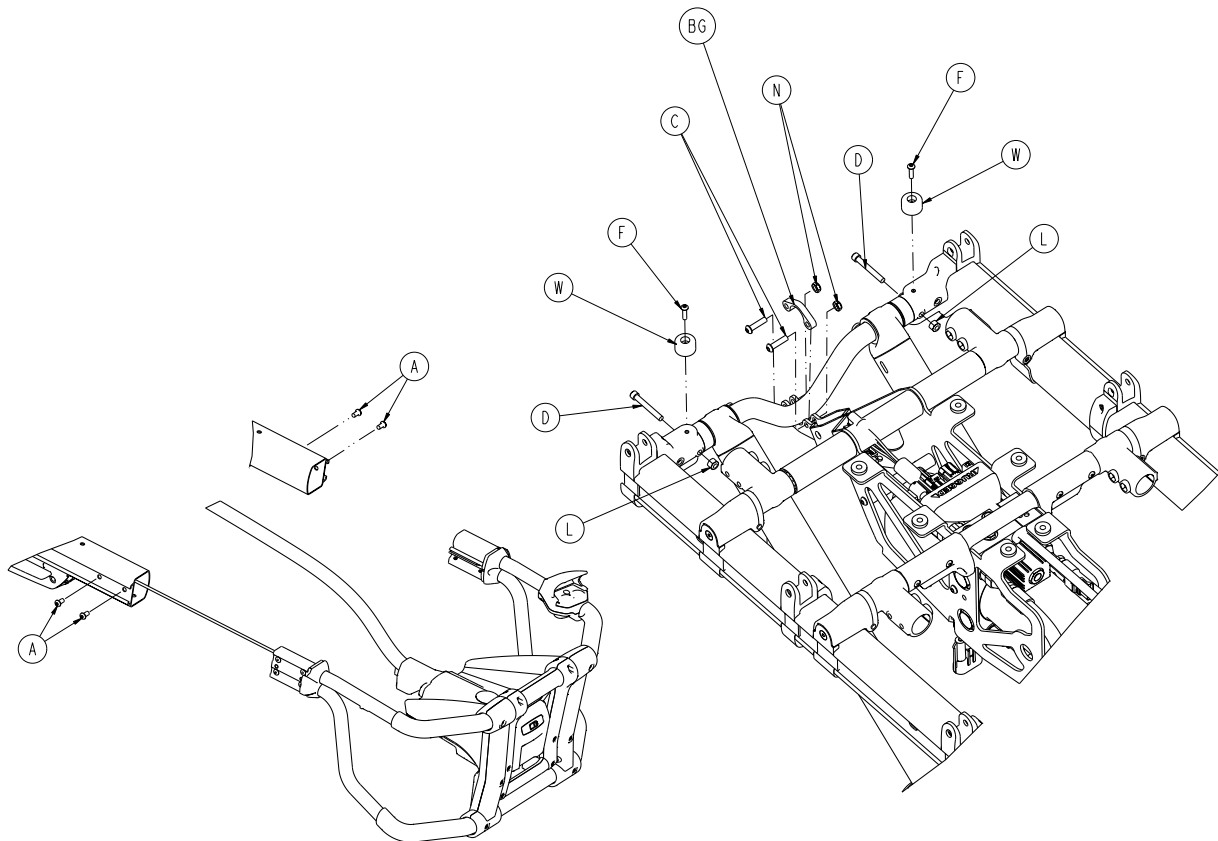
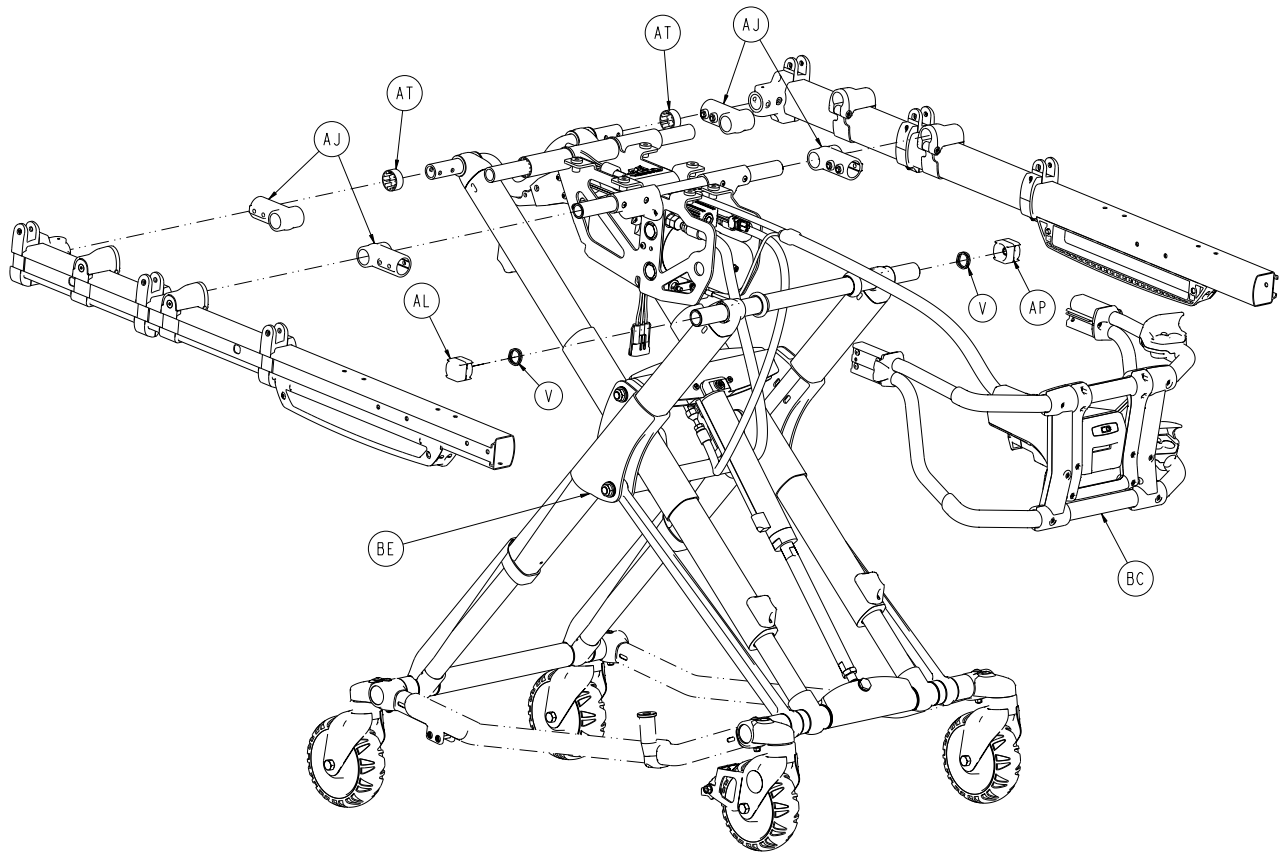
---

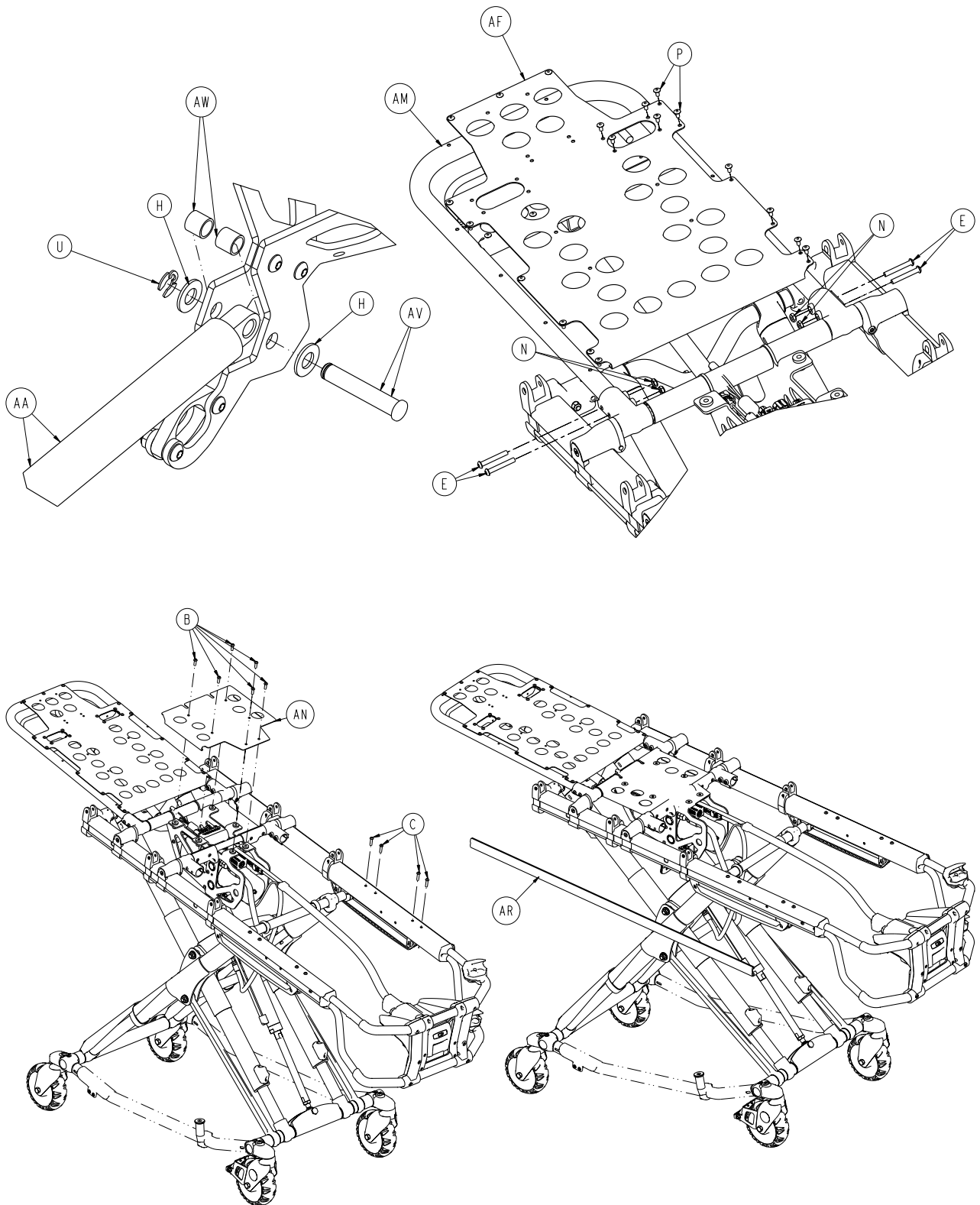
Optional Accessories .....	<a href="#">68</a>
6500-170-000 .....	<a href="#">69</a>
6082-170-020 .....	<a href="#">70</a>
6500-147-000 .....	<a href="#">71</a>
6100-044-000 .....	<a href="#">72</a>
6100-044-012 .....	<a href="#">73</a>
6500-210-000/6500-215-000 .....	<a href="#">74</a>
6500-001-041 .....	<a href="#">75</a>
6500-001-043 .....	<a href="#">76</a>
6500-211-000/6500-216-000 .....	<a href="#">77</a>
6500-001-042 .....	<a href="#">78</a>
6500-001-044 .....	<a href="#">79</a>
6500-212-000/6500-217-000 .....	<a href="#">80</a>
6085-002-000 .....	<a href="#">81</a>
6085-002-016 .....	<a href="#">82</a>
6500-140-000 .....	<a href="#">83</a>
6500-001-040 .....	<a href="#">84</a>
6500-141-000 .....	<a href="#">85</a>
6080-140-000 .....	<a href="#">86</a>
6085-046-000 .....	<a href="#">87</a>
6500-130-000 .....	<a href="#">88</a>
6500-128-000 .....	<a href="#">89</a>
6005-001-001 .....	<a href="#">90</a>
6500-101-010  .....	<a href="#">91</a>
6500-101-016  .....	<a href="#">92</a>
6500-002-028  .....	<a href="#">93</a>
6500-002-015  /6500-002-014  .....	<a href="#">94</a>
6500-001-030  .....	<a href="#">95</a>
6500-002-159  .....	<a href="#">96</a>

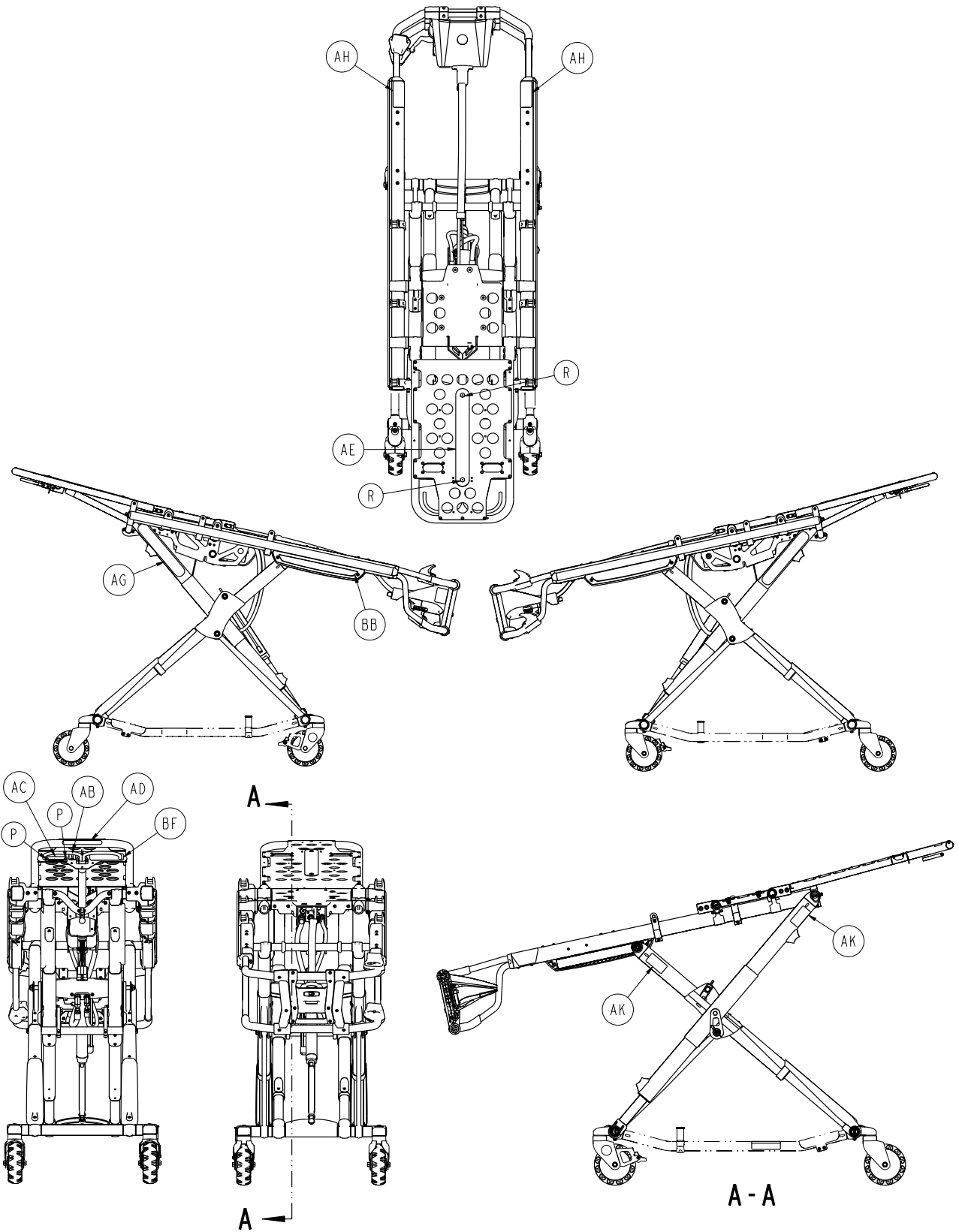


2 Torque nut to 55±5 ft-lb  
4 Torque nut to 6.0±0.5 Nm





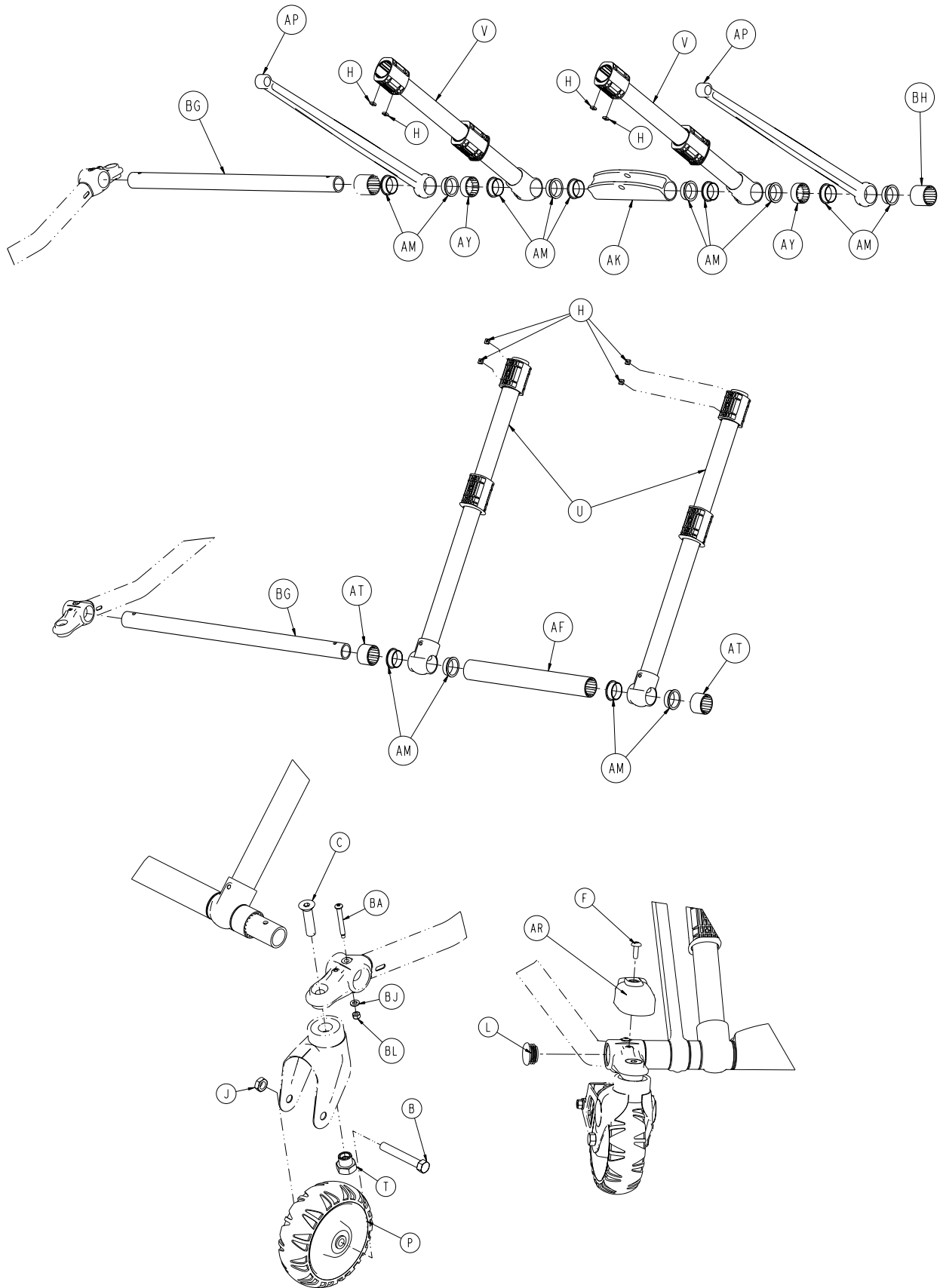




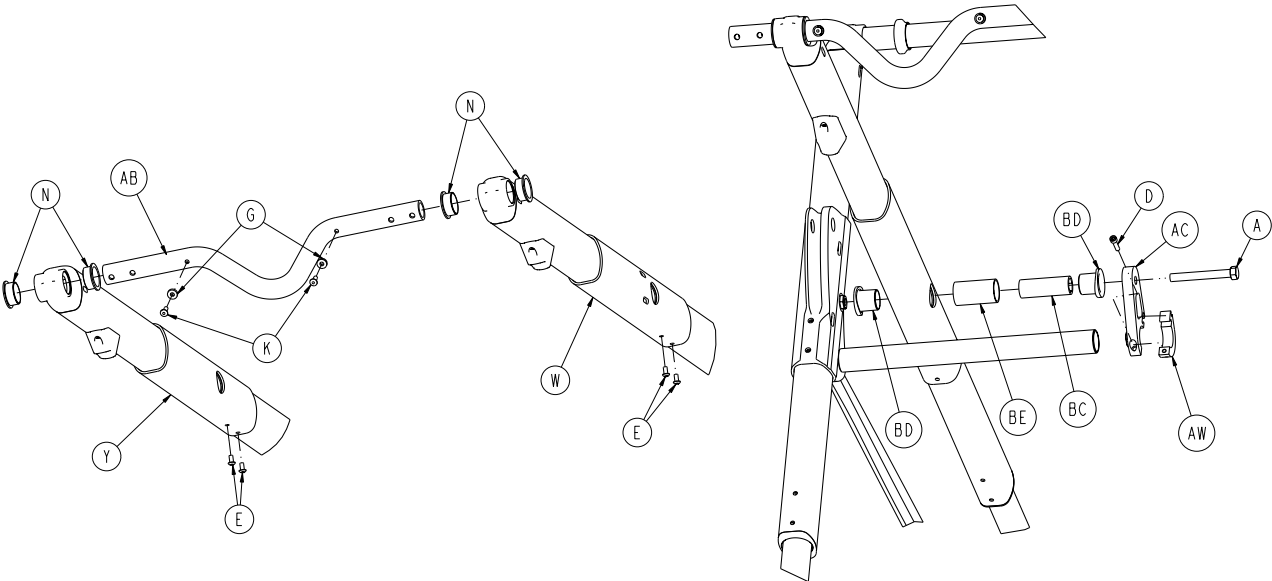
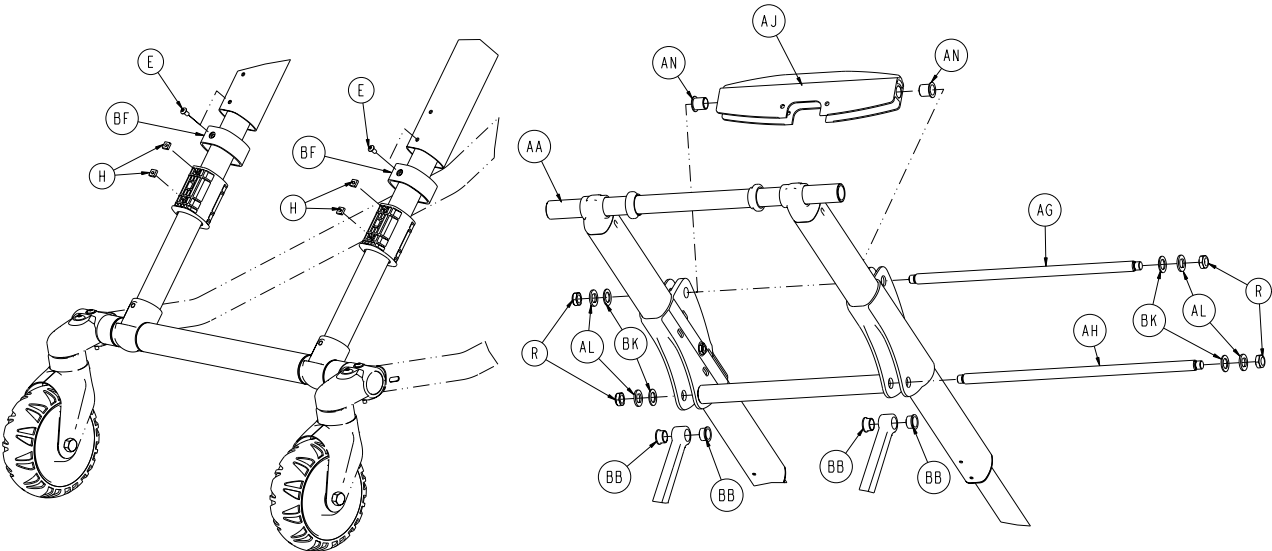
# 6506-001-010

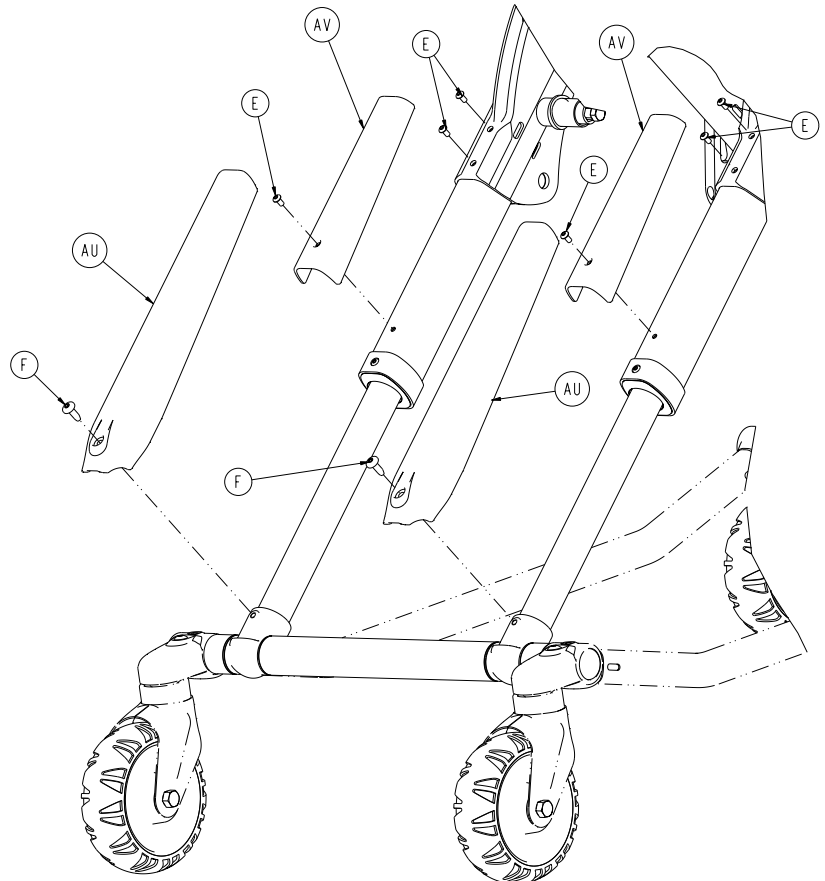
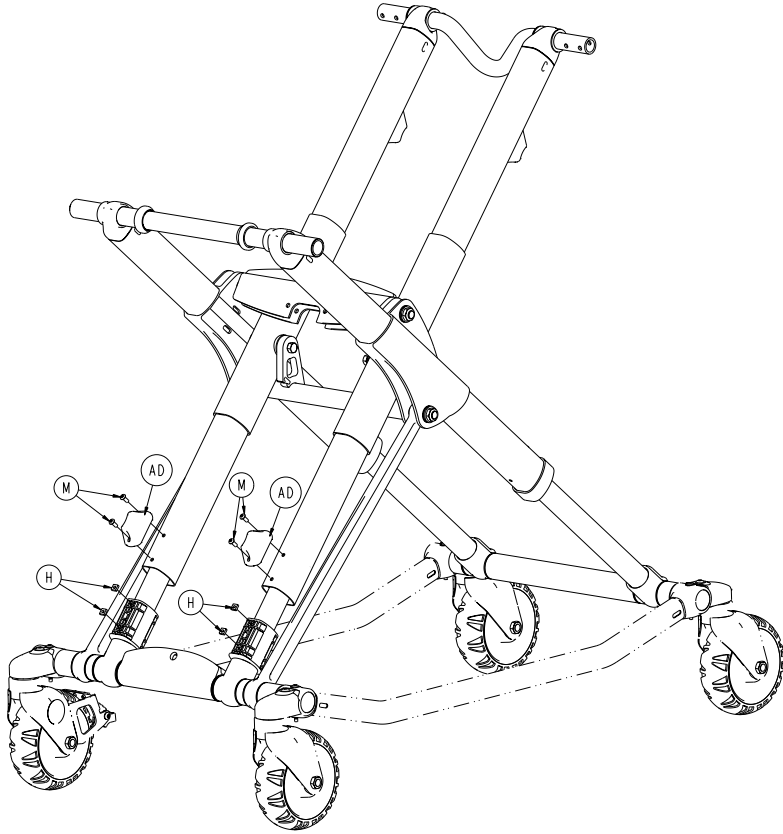
---

A	0004-589-000	10
B	0004-592-000	6
C	0004-594-000	10
D	0004-595-000	2
E	0004-596-000	4
F	0004-614-000	2
G	0008-030-000	2
H	0011-004-000	2
J	0011-013-000	1
K	0016-002-000	2
L	0016-028-000	4
M	0016-035-000	1
N	0016-102-000	6
P	0025-079-000	25
R	0025-132-000	2
T	0025-133-000	8
U	0028-181-000	1
V	0038-574-000	2
W	0056-028-000	2
Y	0059-211-000	2
AA	1010-031-077	1
AB	2030-009-901	1
AC	6060-090-002	1
AD	6060-090-004	1
AE	6082-001-085	1
AF	6082-032-045	1
AG	6082-090-043	2
AH	6085-001-155	2
AJ	6100-003-125	4
AK	6252-001-139	4
AL	6500-001-017	1
AM	6500-001-018	1
AN	6500-001-111	1
AP	6500-001-123	1
AR	6500-001-127	2
AT	6500-001-128	2
AU	6500-001-168	1
AV	6085-101-143	1
AW	6500-001-191	2
AY	6500-001-195	2
BA	6500-001-196	1
BB	6500-001-233	2
BC	6500-002-015	1
BD	6500-002-031	1
BE	6506-001-012	1
BF	6506-001-100	1
BG	6500-002-195	1





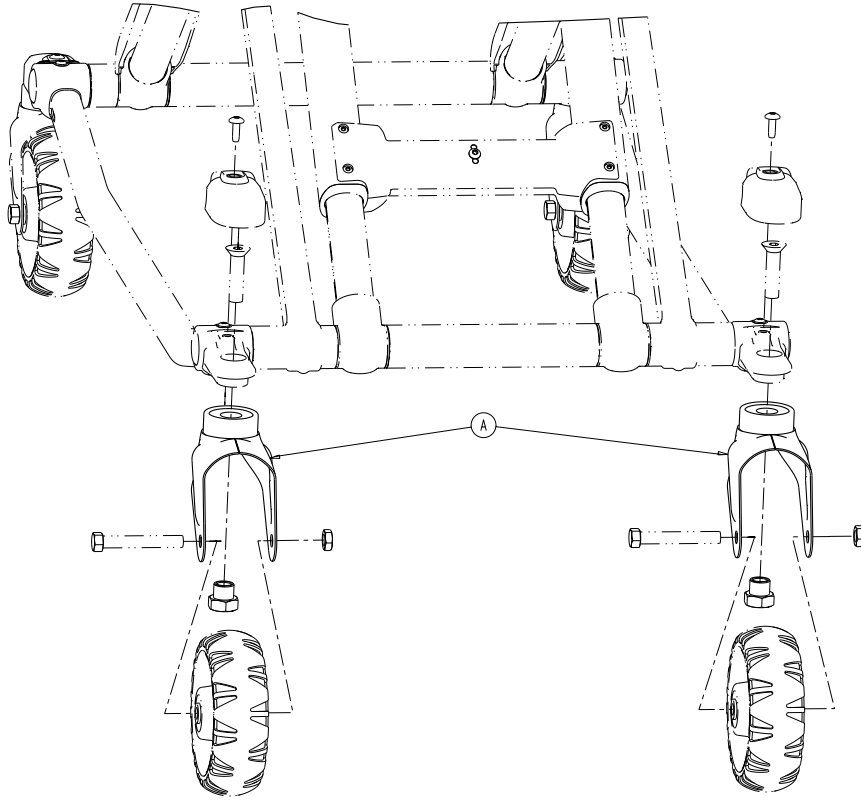




# 6506-001-012

---

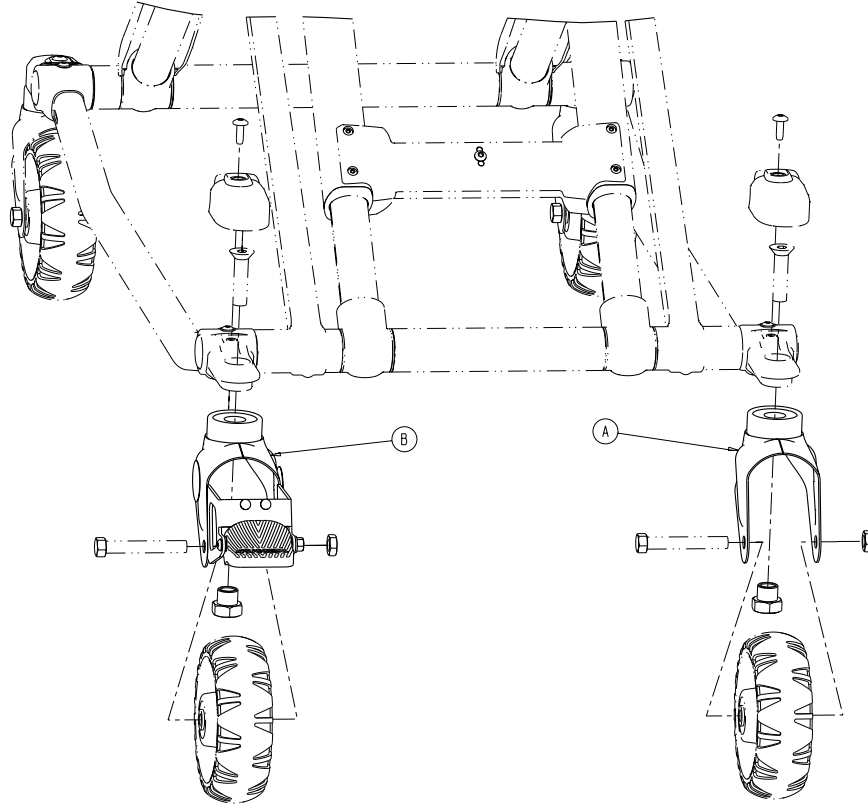
A	0003-388-000	2
B	0003-205-000	4
C	0004-319-000	4
D	0004-659-000	2
E	0004-587-000	12
F	0007-086-000	6
G	0014-115-000	2
H	0015-051-000	16
J	0016-060-000	4
K	0025-133-000	10
L	0037-083-000	4
M	0004-634-000	4
N	0081-244-000	4
P	6060-002-010	4
R	0016-049-000	4
T	6090-001-009	4
U	6500-301-021	2
V	6500-301-022	2
W	6500-001-034	1
Y	6500-001-035	1
AA	6500-001-056	1
AB	6500-001-090	1
AC	6500-001-308	1
AD	6500-001-125	2
AE	6500-001-309	1
AF	6500-001-129	1
AG	6500-001-171	1
AH	6500-001-182	1
AJ	6500-001-164	1
AK	6500-001-165	1
AL	6500-001-255	4
AM	6500-001-166	14
AN	6500-001-157	2
AP	6500-001-172	2
AR	6500-001-177	1
AT	6500-001-178	2
AU	6500-001-179	2
AV	6500-001-180	2
AW	6500-001-310	2
AY	6500-001-183	2
BA	6085-001-097	4
BB	6500-001-162	4
BC	6500-001-341	2
BD	6500-001-226	4
BE	6500-001-227	2
BF	6500-001-228	2
BG	6500-001-229	2
BH	6500-001-230	1
BJ	0014-002-000	4
BK	0014-040-000	4
BL	0016-002-000	4



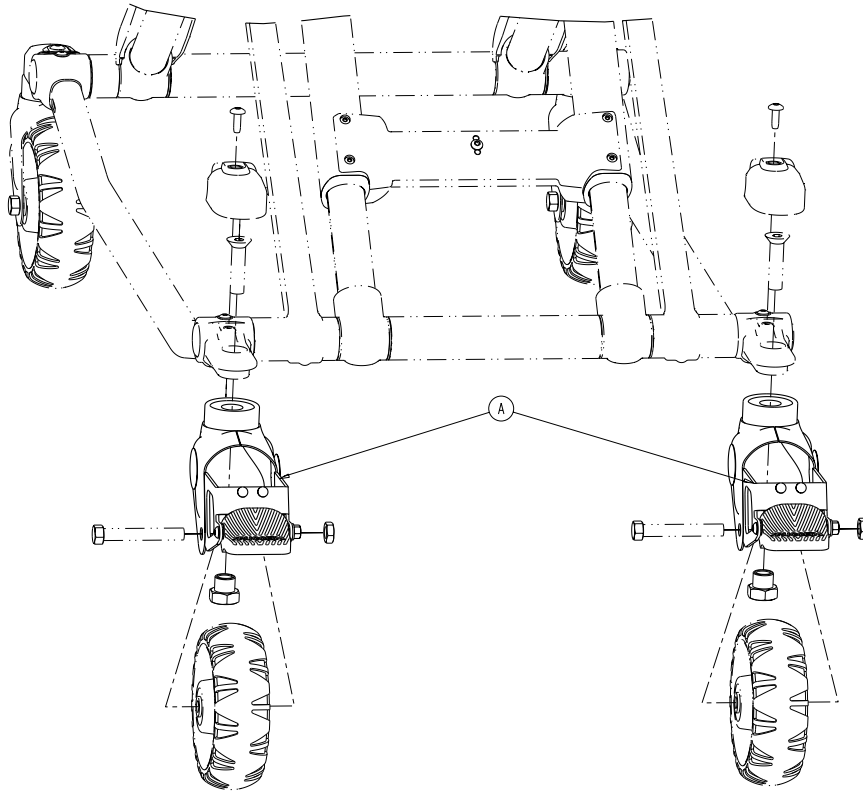
A

6082-002-012

2



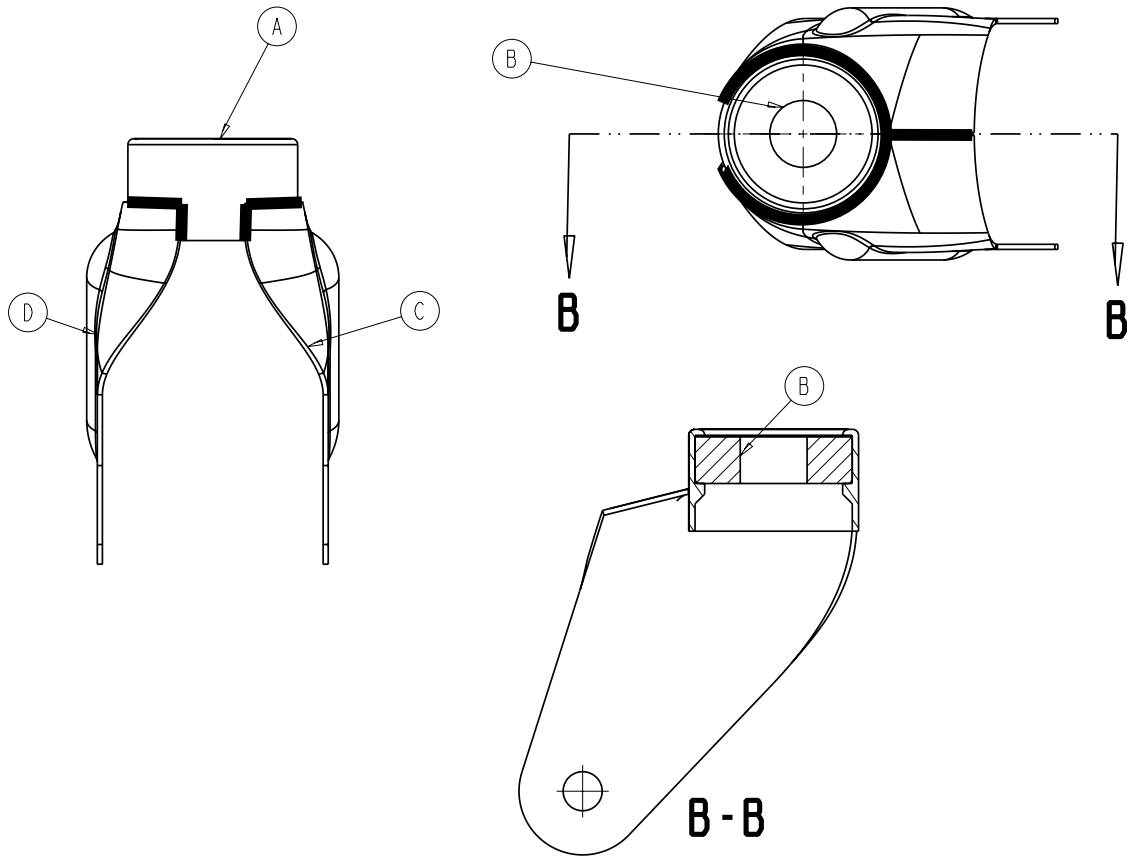
A	6082-002-012	1
B	6082-200-010	1



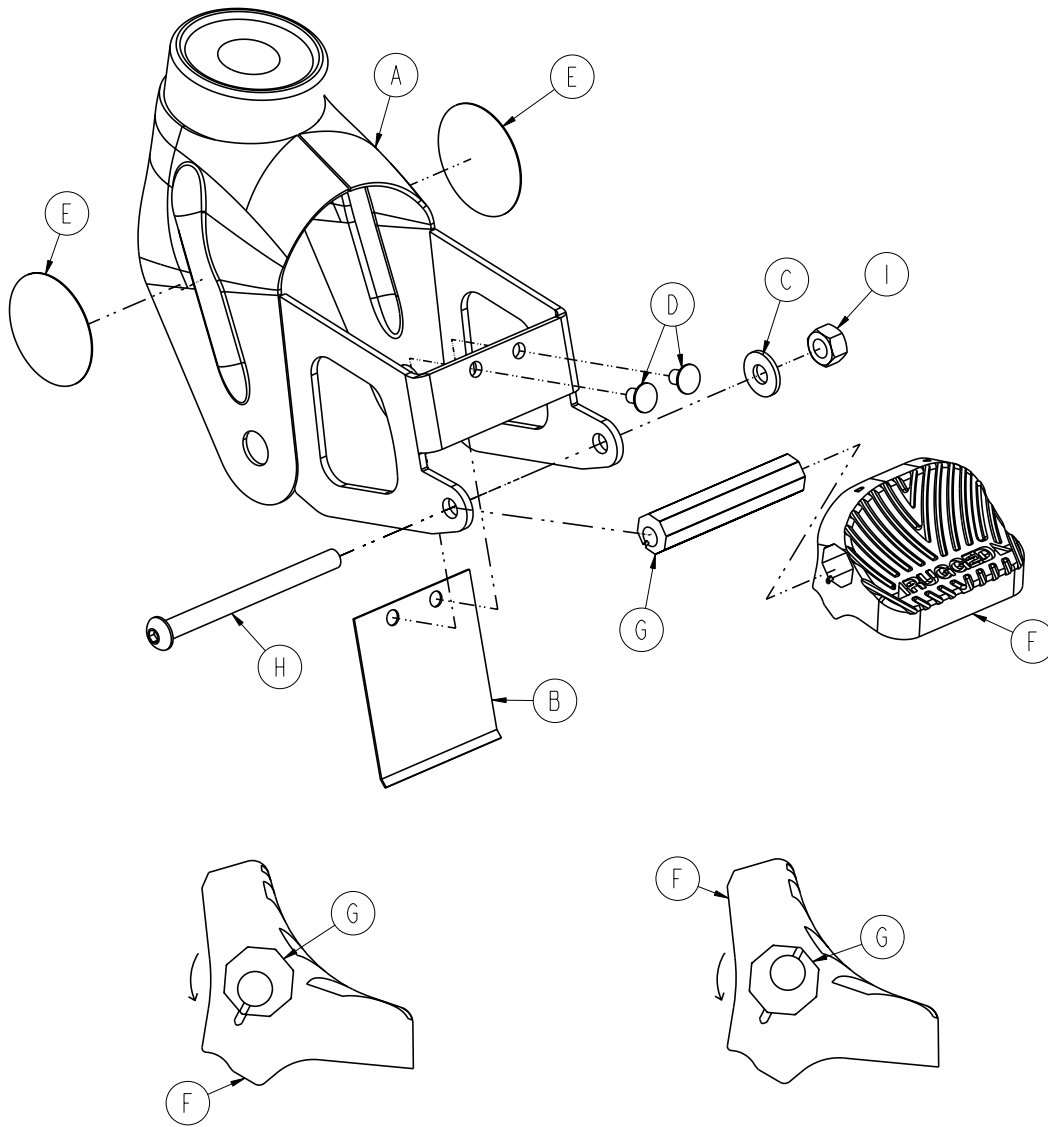
A

6082-200-010

2

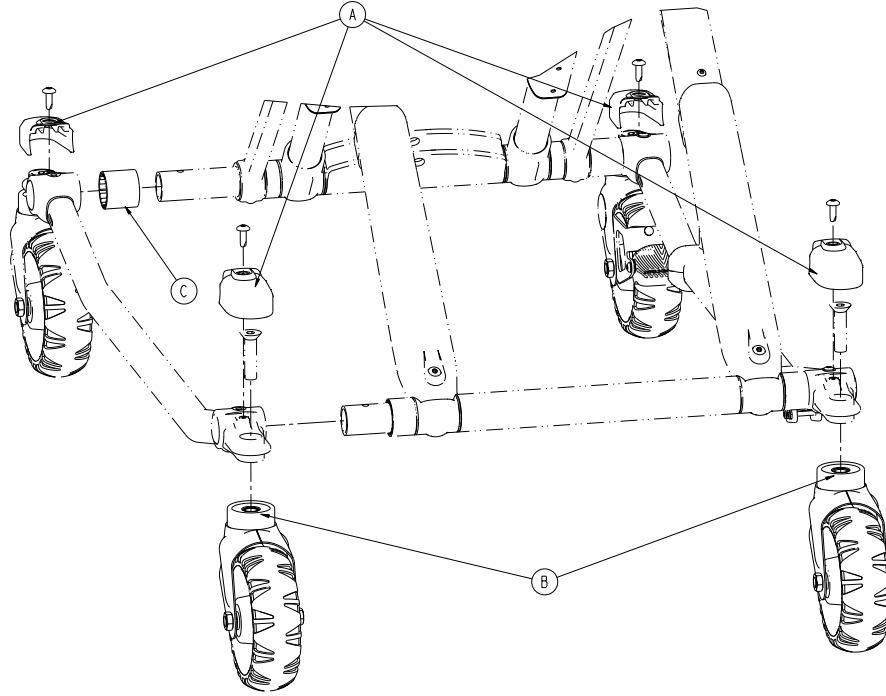


A	6082-002-039	1
B	0081-227-000	1
C	6082-002-042	1
D	6082-002-043	1

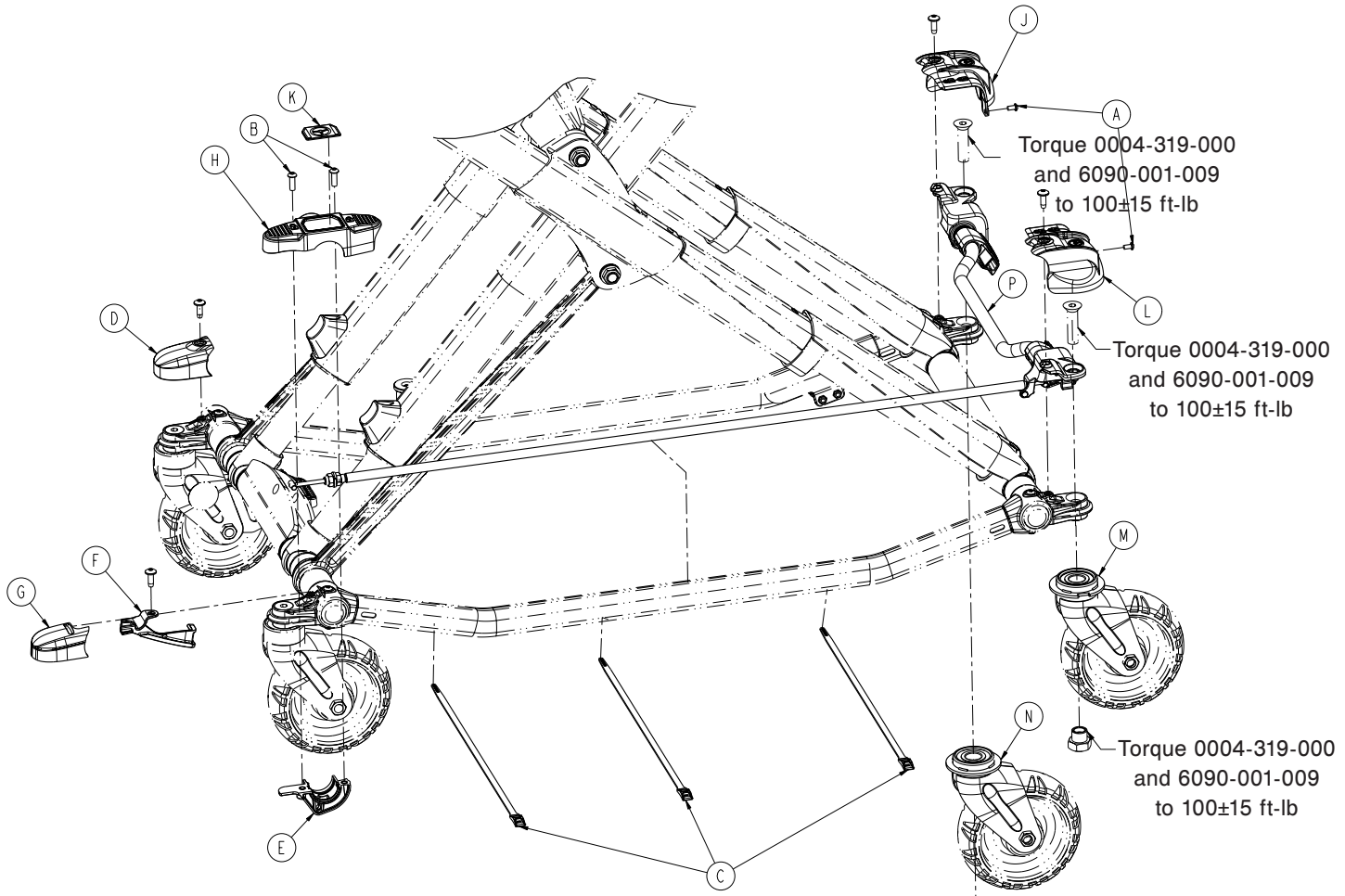


A	6082-100-012	1
B	6080-100-032	1
C	0011-456-000	1
D	0025-153-000	2
E	6080-090-101	2
F	6080-300-030	1
G	6080-200-041	1
H	0004-098-000	1
I	0016-118-000	1

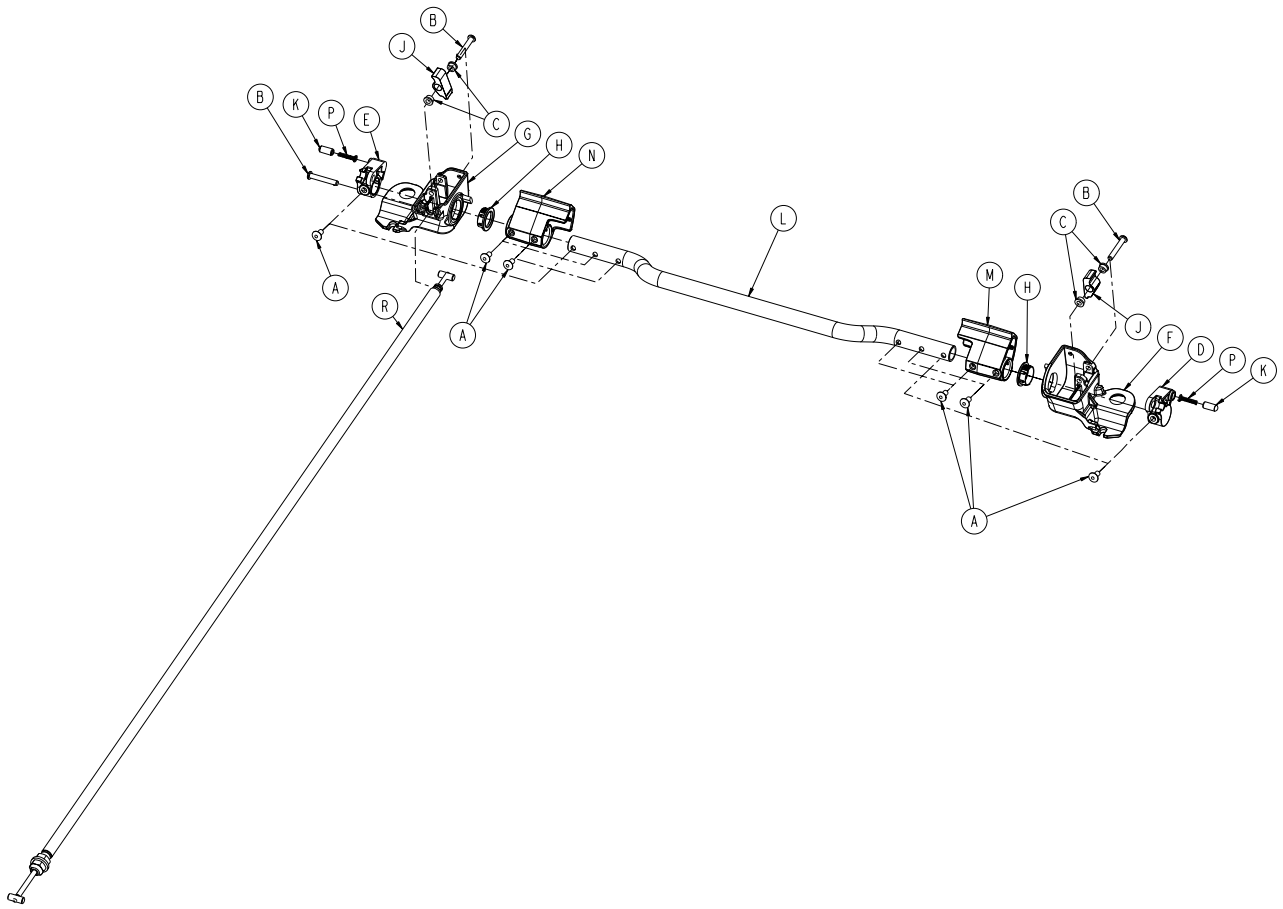




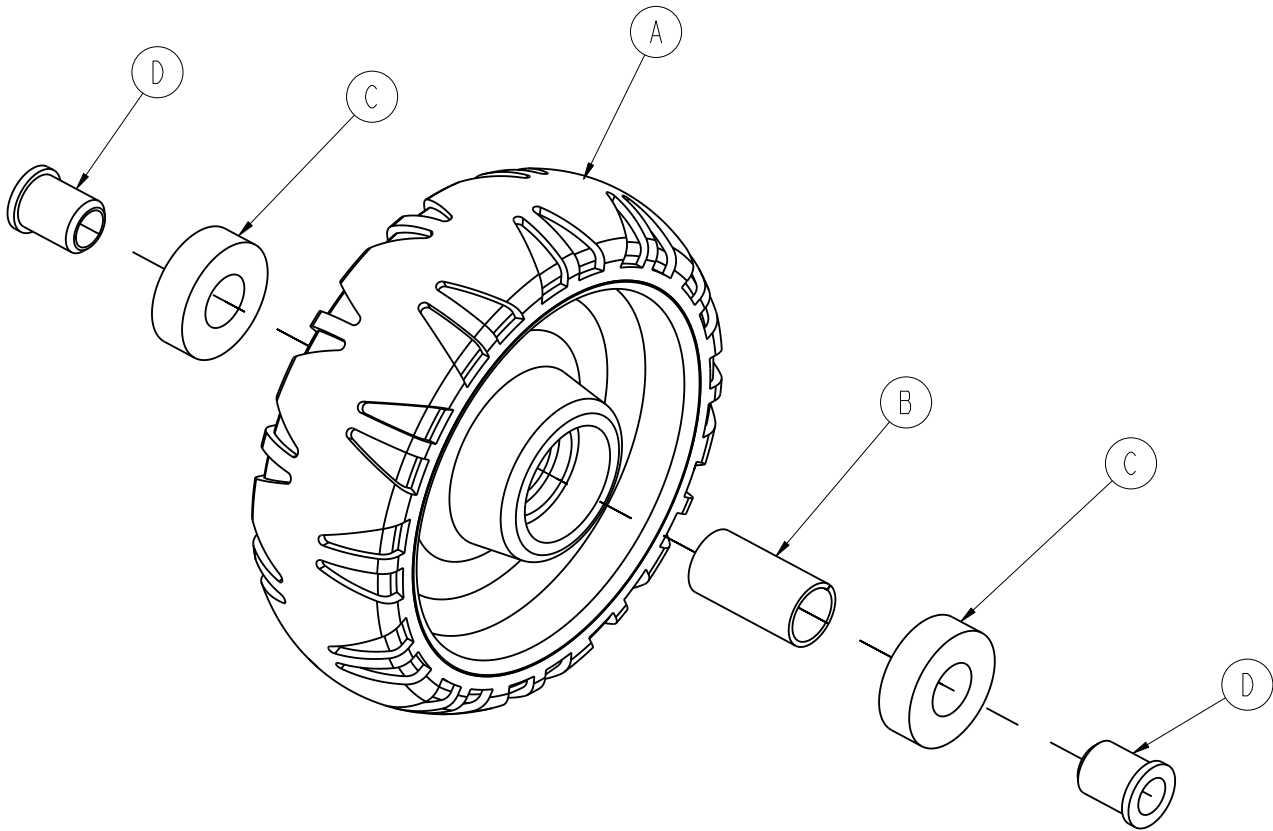
A	6500-001-177	4
B	6082-002-012	2
C	6500-001-230	1



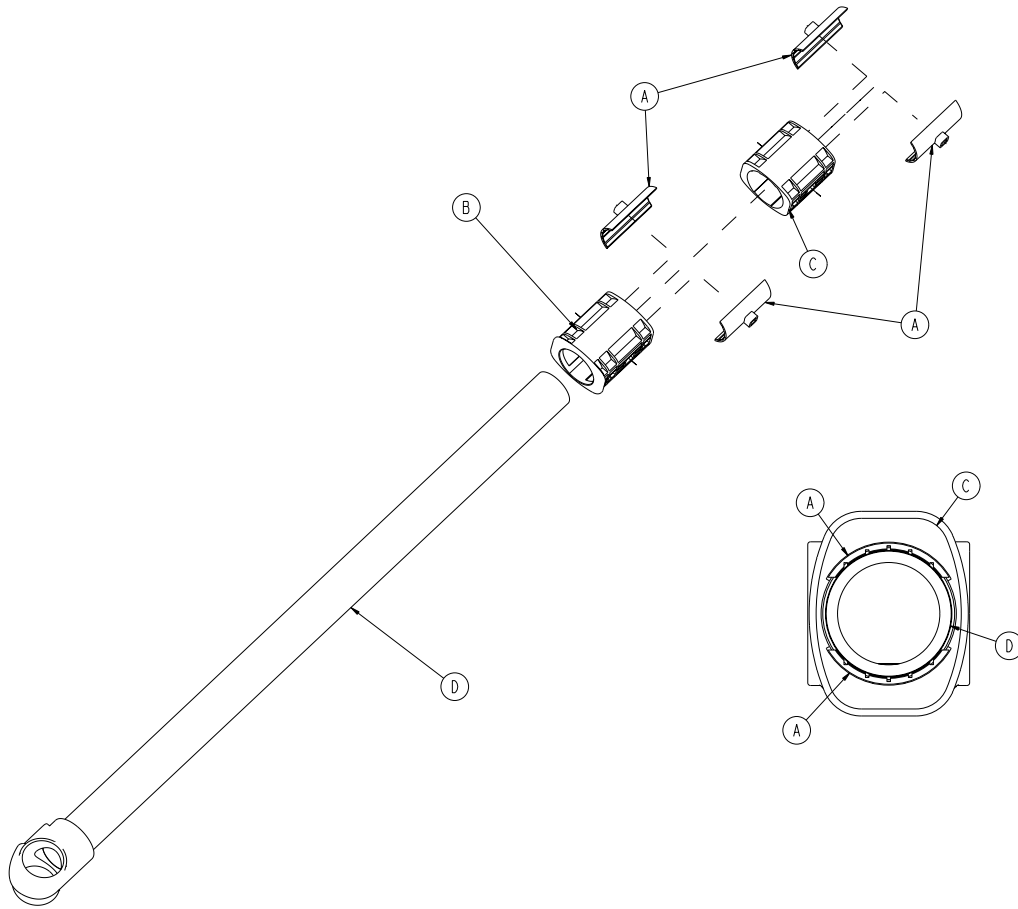
A	0004-587-000	2
B	0004-592-000	2
C	0059-211-000	3
D	6500-001-177	1
E	6500-002-243	1
F	6500-002-244	1
G	6500-002-245	1
H	6500-002-246	1
J	6500-002-247	1
K	6500-002-248	1
L	6500-002-249	1
M	6500-002-255	1
N	6500-002-260	1
P	6506-002-265	1



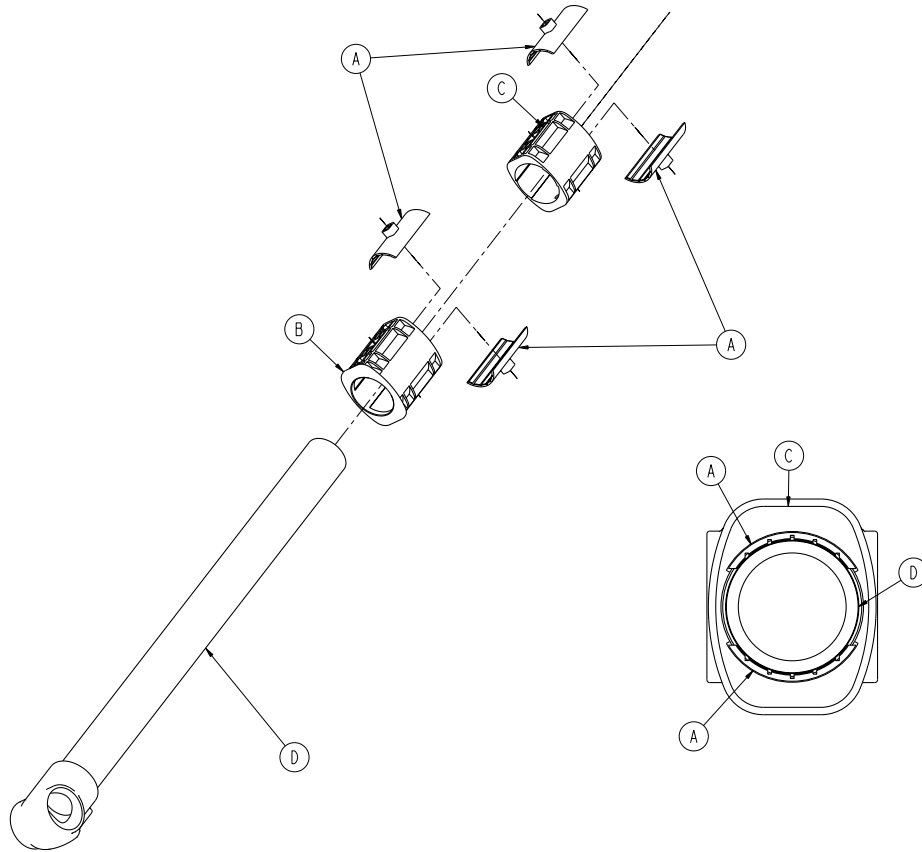
A	0025-079-000	6
B	0027-036-000	3
C	0081-347-000	4
D	6500-002-230	1
E	6500-002-231	1
F	6500-002-234	1
G	6500-002-235	1
H	6500-002-236	2
J	6500-002-237	2
K	6500-002-238	2
L	6500-002-240	1
M	6500-002-241	1
N	6500-002-251	1
P	6500-002-252	2
R	6500-002-250	1



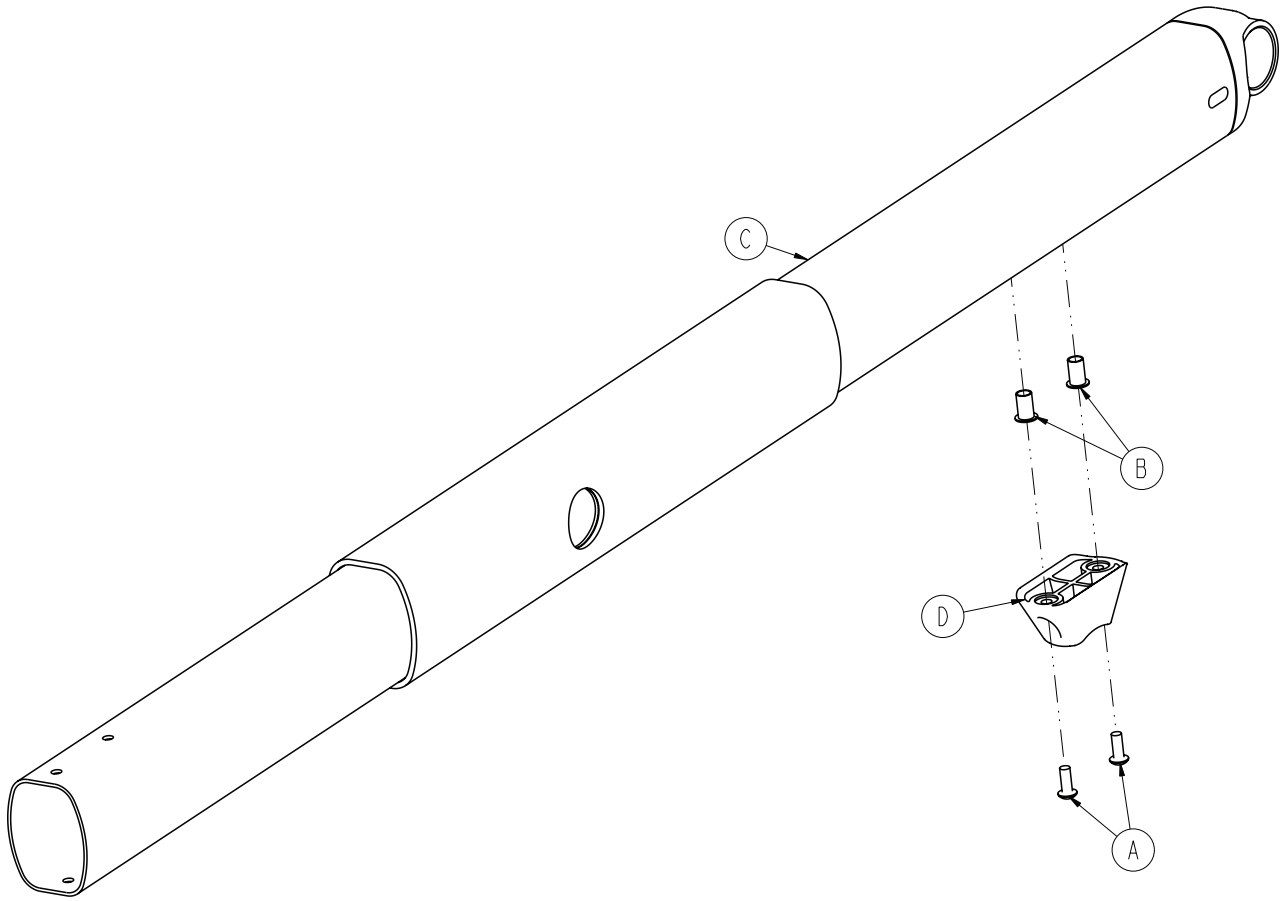
A	6060-002-045	1
B	6060-002-046	1
C	0081-226-000	2
D	0715-001-255	2



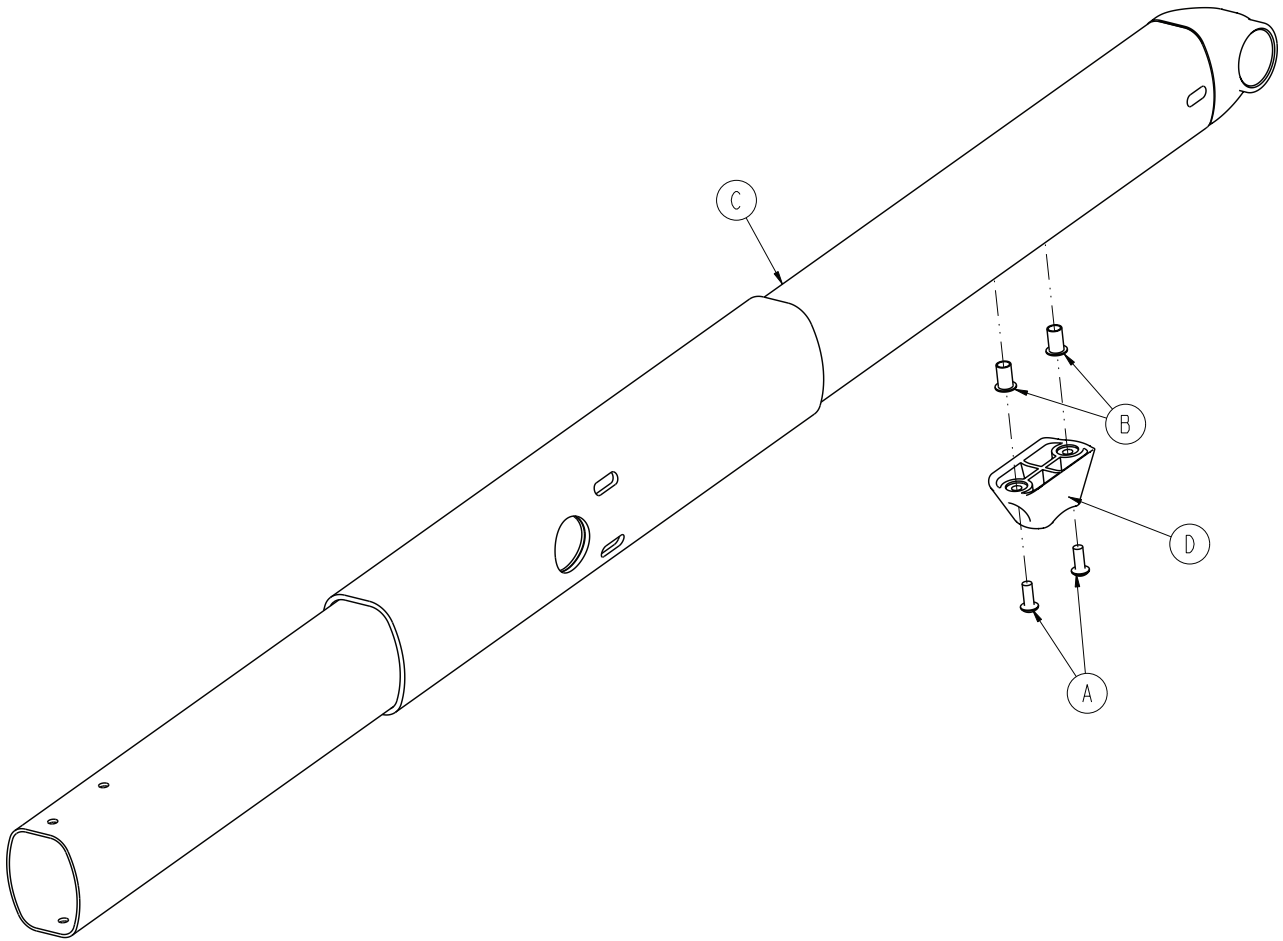
A	6500-001-327	4
B	6500-001-328	1
C	6500-001-329	1
D	6500-301-050	1



A	6500-001-327	4
B	6500-001-328	1
C	6500-001-329	1
D	6500-301-051	1

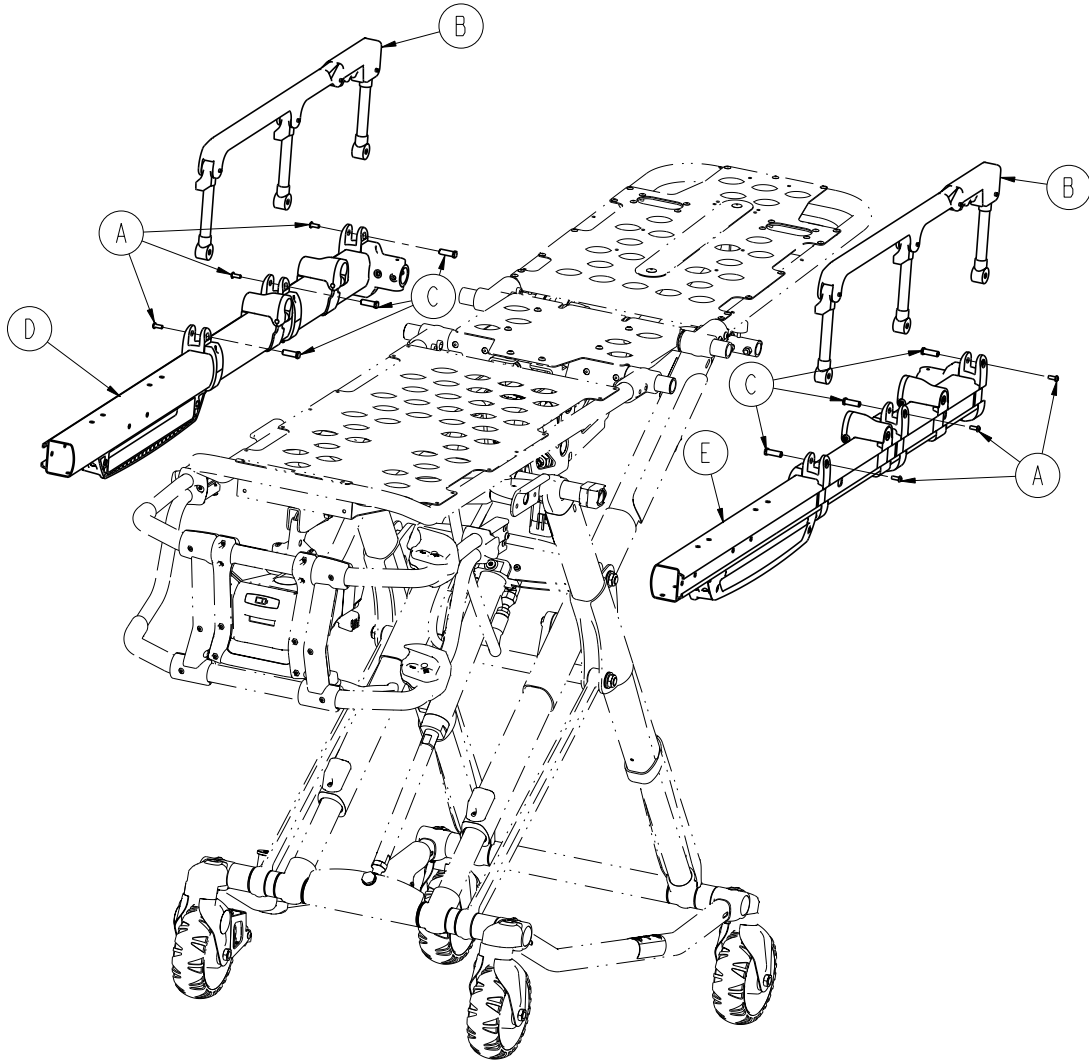


A	0004-634-000	2
B	0055-100-075	2
C	6500-001-355	1
D	6500-001-125	1

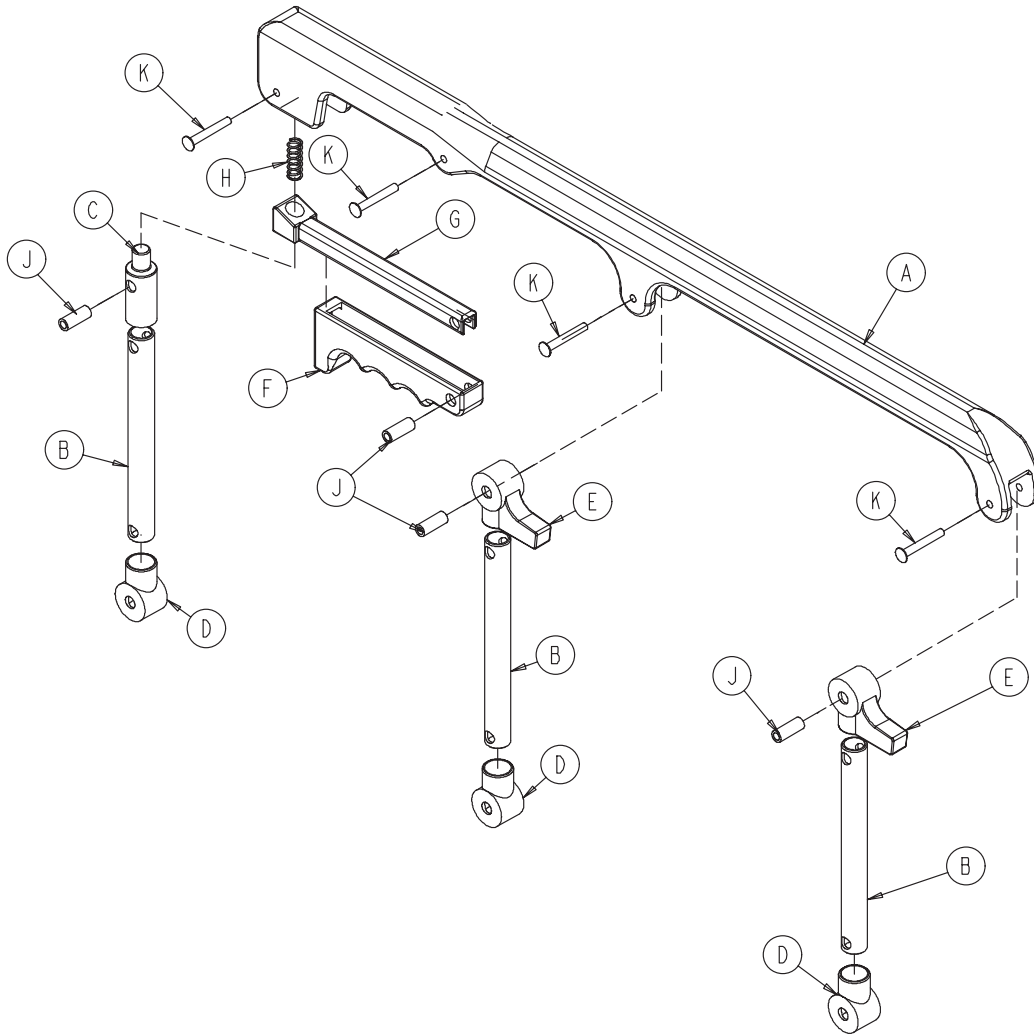


A	0004-634-000	2
B	0055-100-075	2
C	6500-301-053	1
D	6500-001-125	1

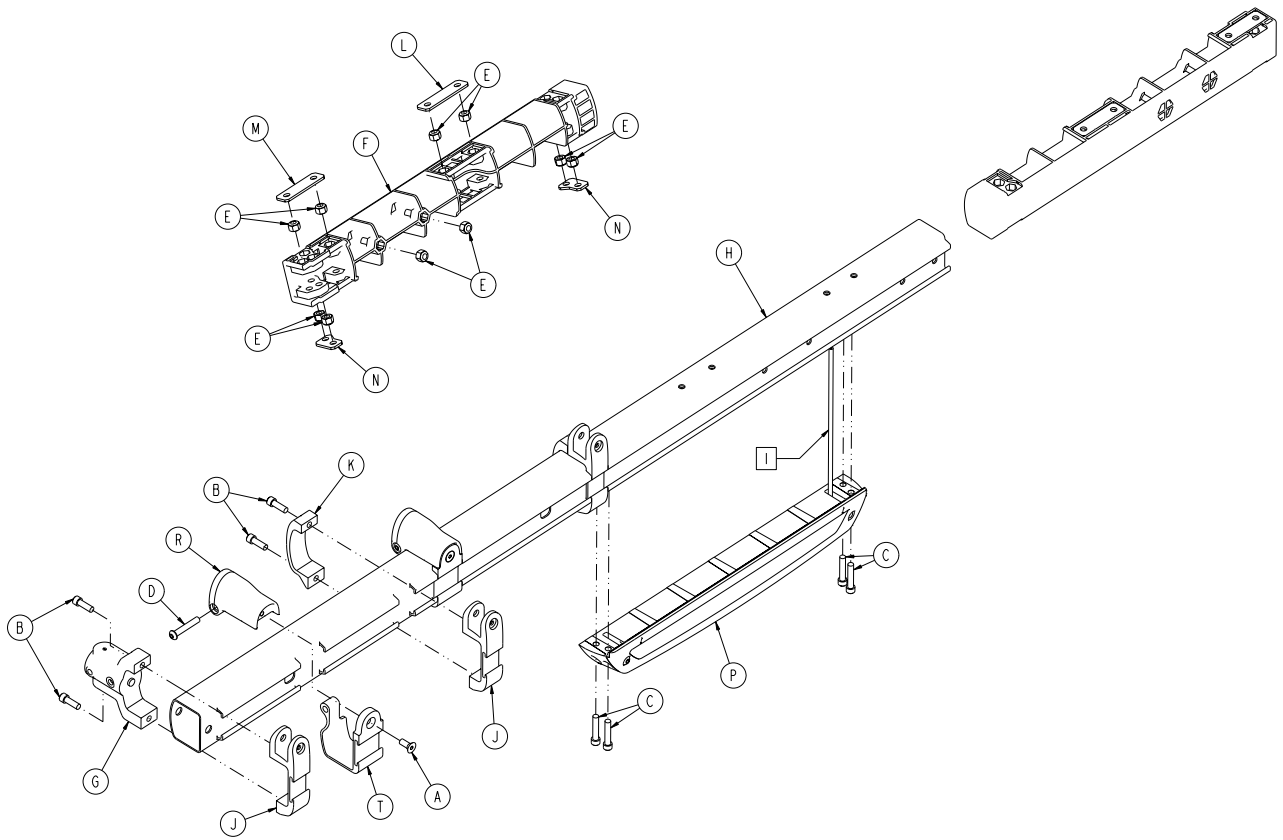




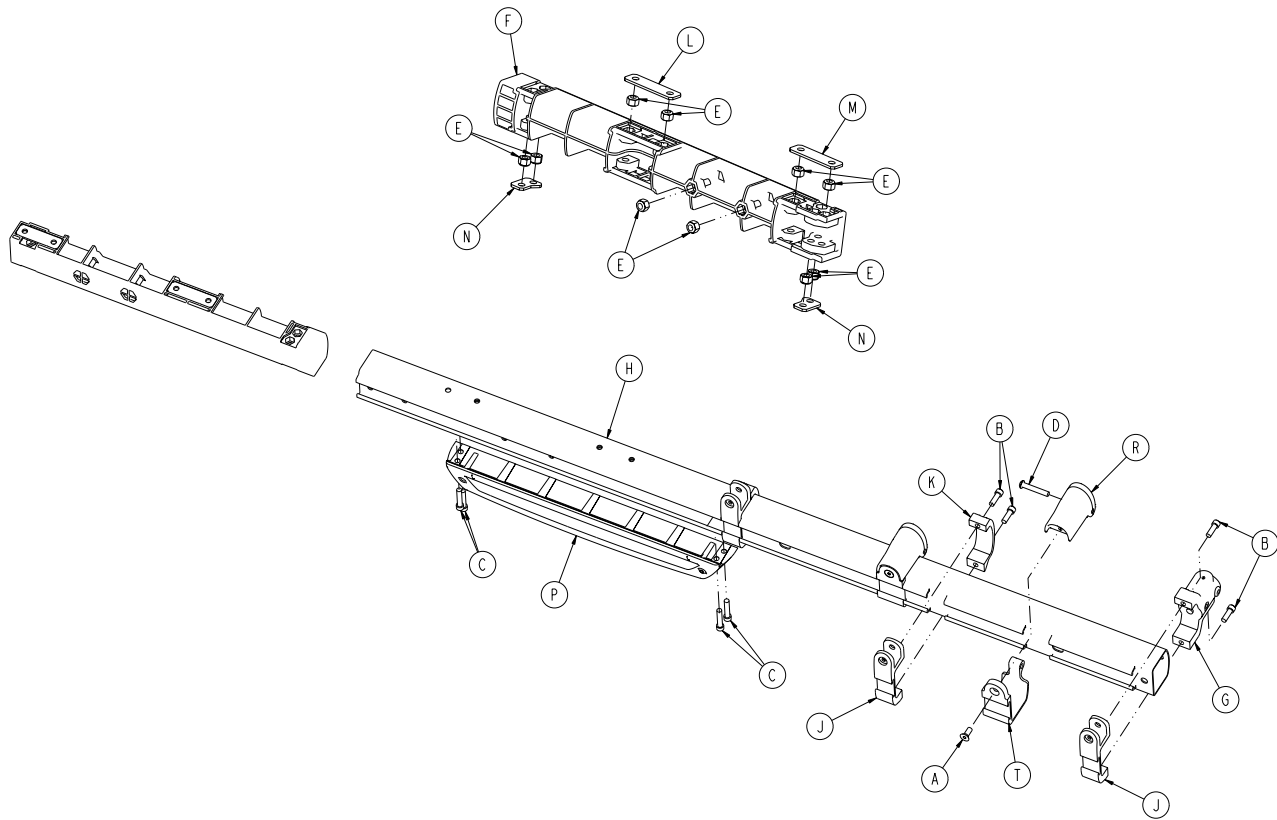
A	0004-585-000	6
B	6082-026-010	2
C	6500-001-118	6
D	6500-002-032	1
E	6500-002-033	1



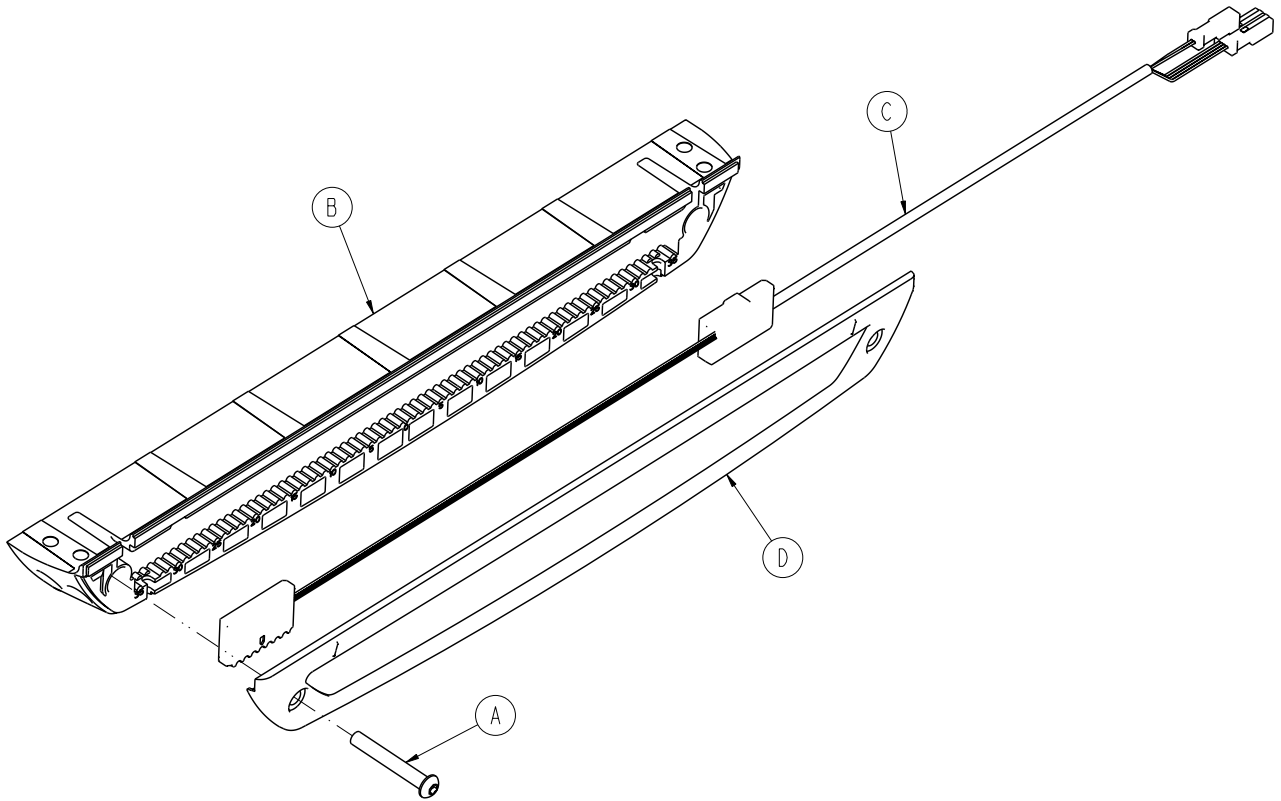
A	6060-025-024	1
B	6060-025-043	3
C	6060-025-047	1
D	6060-025-041	3
E	6060-025-040	2
F	6060-025-029	1
G	6061-125-030	1
H	0038-344-000	1
J	6060-025-035	4
K	0025-131-000	4



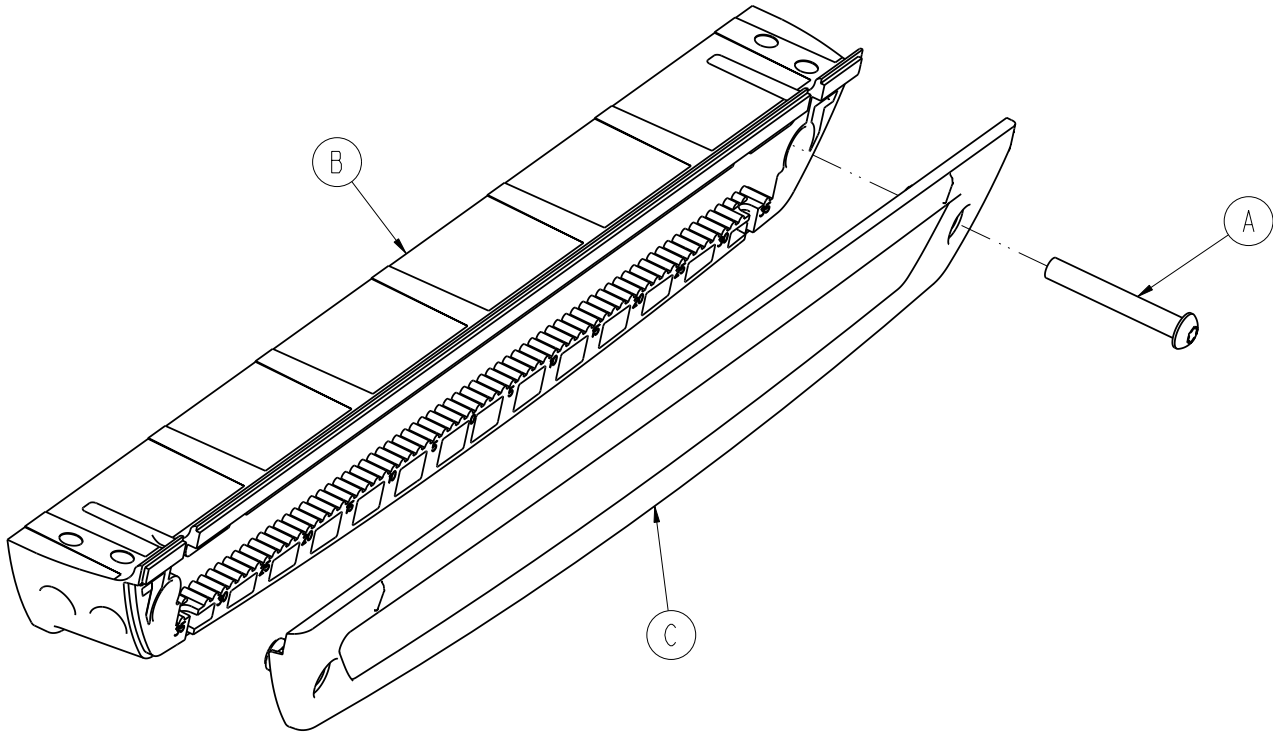
A	0001-195-000	2
B	0004-591-000	6
C	0004-613-000	4
D	0004-848-000	2
E	0016-028-000	10
F	6500-001-098	1
G	6500-001-102	1
H	6500-001-114	1
J	6500-001-116	3
K	6500-001-117	2
L	6500-001-243	1
M	6500-001-244	1
N	6500-001-245	2
P	6500-002-028	1
R	6500-002-130	2
T	6500-002-131	2



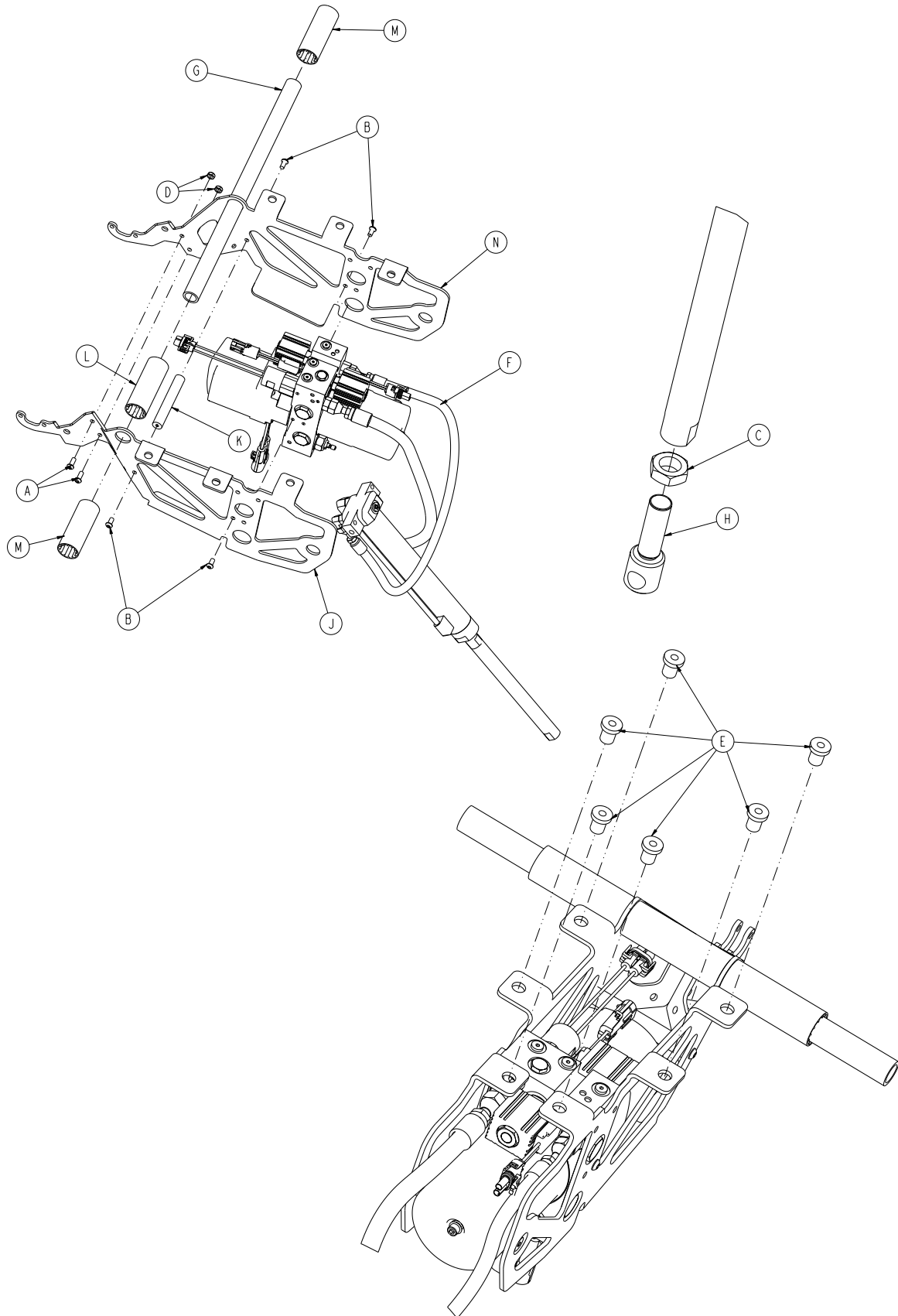
A	0001-195-000	2
B	0004-591-000	6
C	0004-613-000	4
D	0004-848-000	2
E	0016-028-000	10
F	6500-001-098	1
G	6500-001-102	1
H	6500-001-115	1
J	6500-001-116	3
K	6500-001-117	2
L	6500-001-243	1
M	6500-001-244	1
N	6500-001-245	2
P	6500-002-029	1
R	6500-002-130	2
T	6500-002-131	2



A	0004-596-000	1
B	6500-001-124	1
C	6500-001-160	1
D	6500-001-199	1



A	0004-596-000	1
B	6500-001-124	1
C	6500-001-199	1



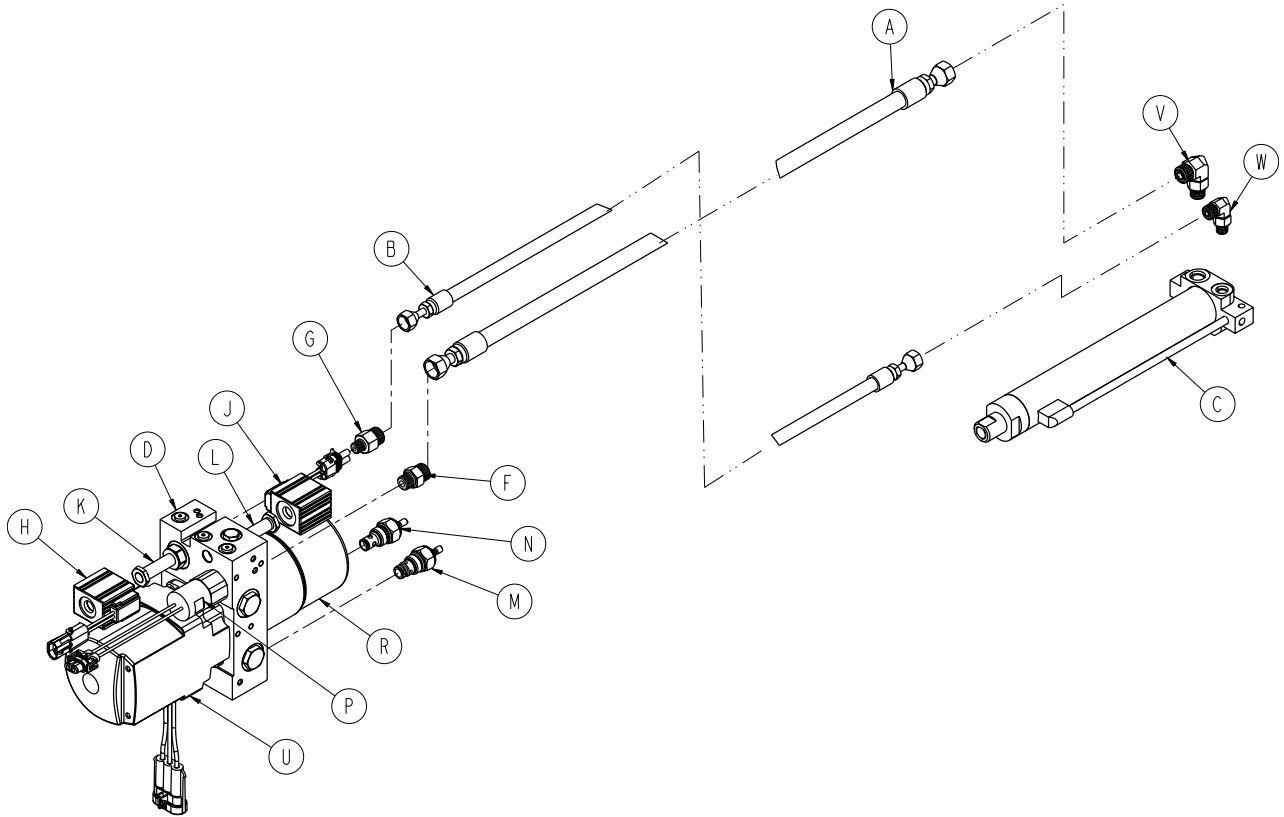
# 6500-002-031

---

A	0004-577-000	2
B	0004-589-000	4
C	0015-052-000	1
D	0016-102-000	2
E	0055-100-074	6
F	6500-001-030	1
G	6500-001-105	1
H	6500-001-169	1
J	6500-002-194	1
K	6500-001-212	1
L	6500-001-249	1
M	6500-001-250	2
N	6500-002-294	1

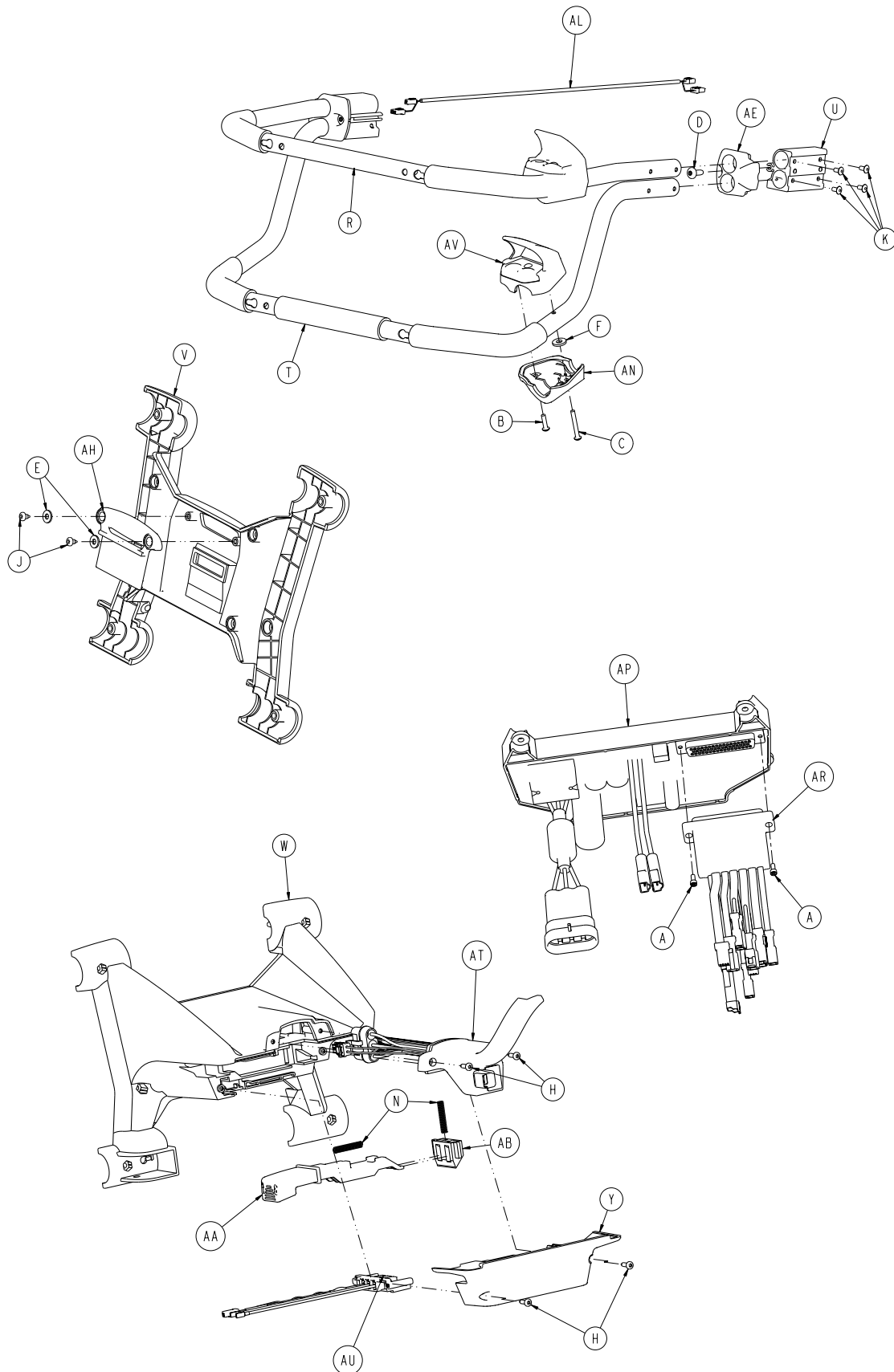


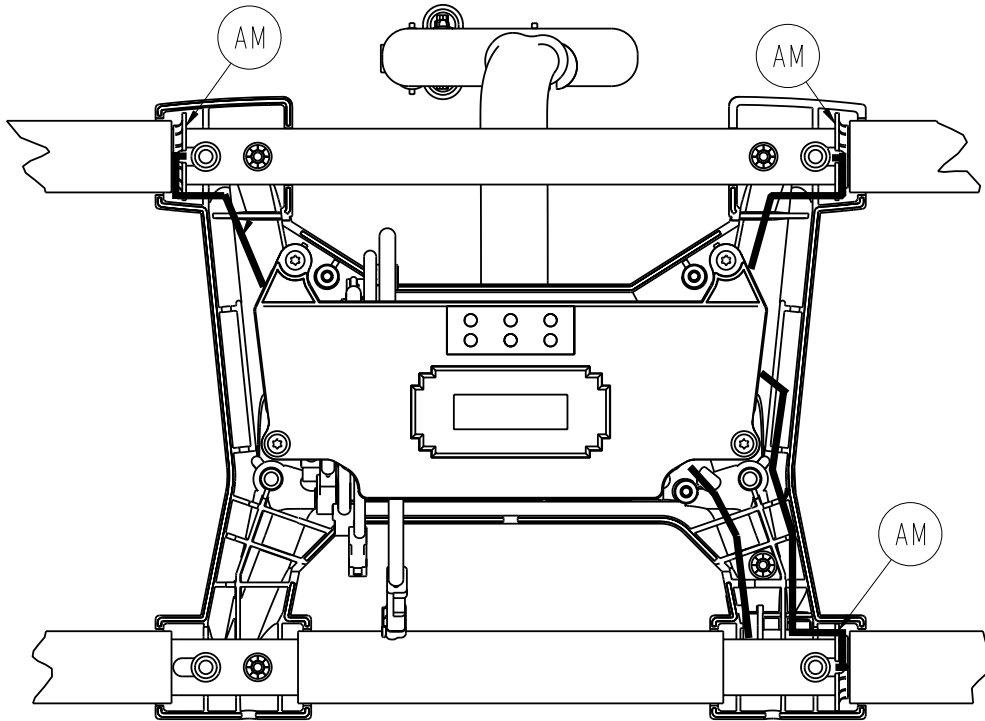
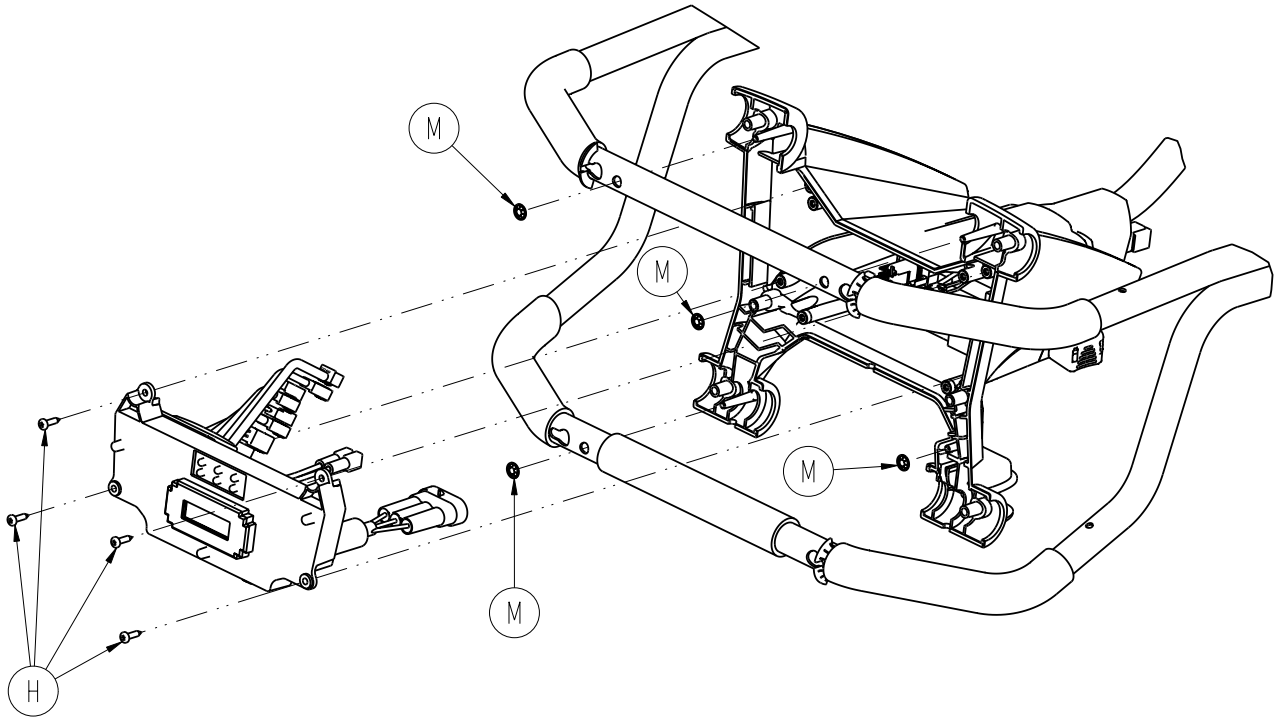
# 6500-001-030

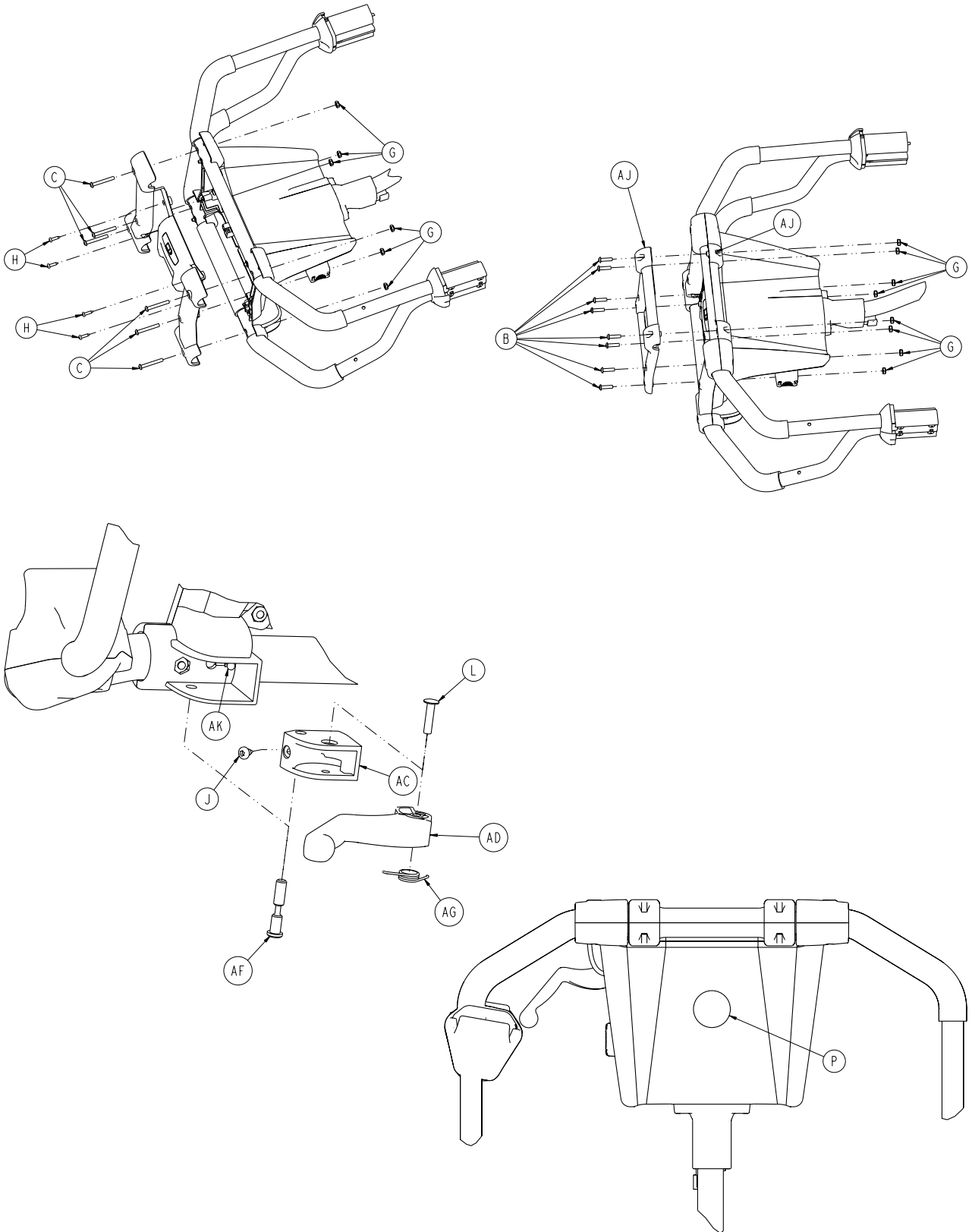


A	6500-001-210	1
B	6500-001-211	1
C	6500-001-213	1
D	6500-001-214	1
E	6500-001-270	1
F	6500-001-282	1
G	6500-001-283	1
H	6500-001-284	1
J	6500-001-285	1
K	6500-001-286	1
L	6500-001-287	1
M	6500-001-288	1
N	6500-001-289	1
P	6500-001-290	1
R	6500-001-291	1
T	6500-001-293	1
U	6500-001-295	1
V	6500-001-296	1
W	6500-001-297	1
Y	6500-001-299	1

[Return To Table of Contents](#)



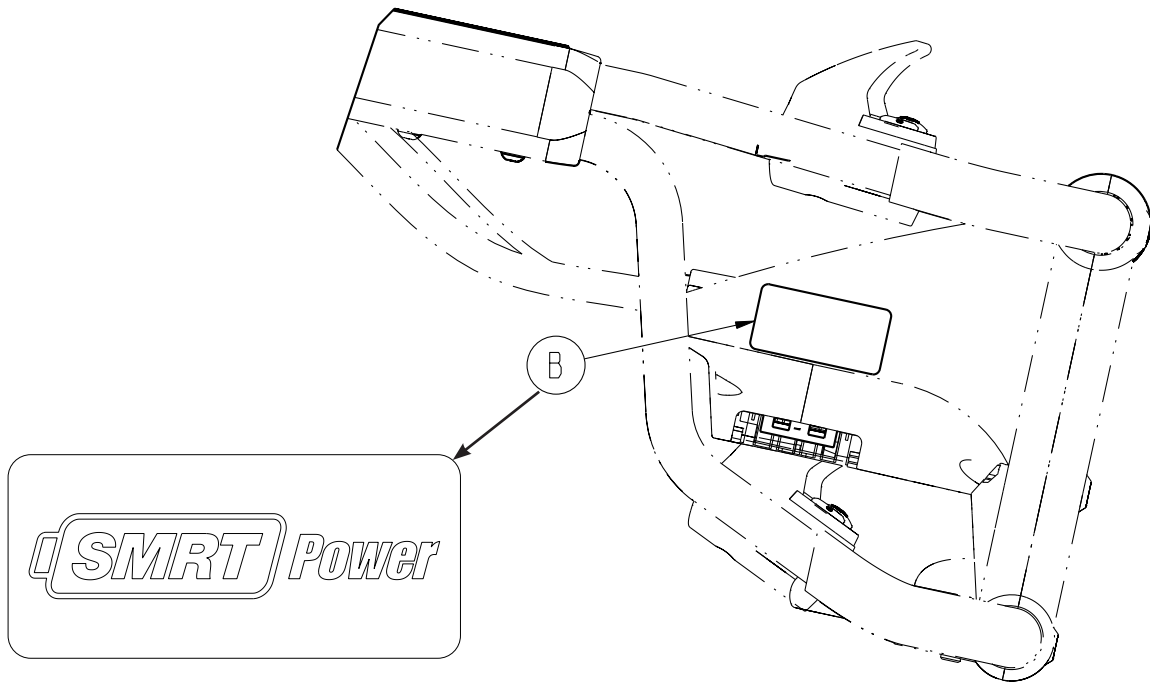




# 6500-002-015

---

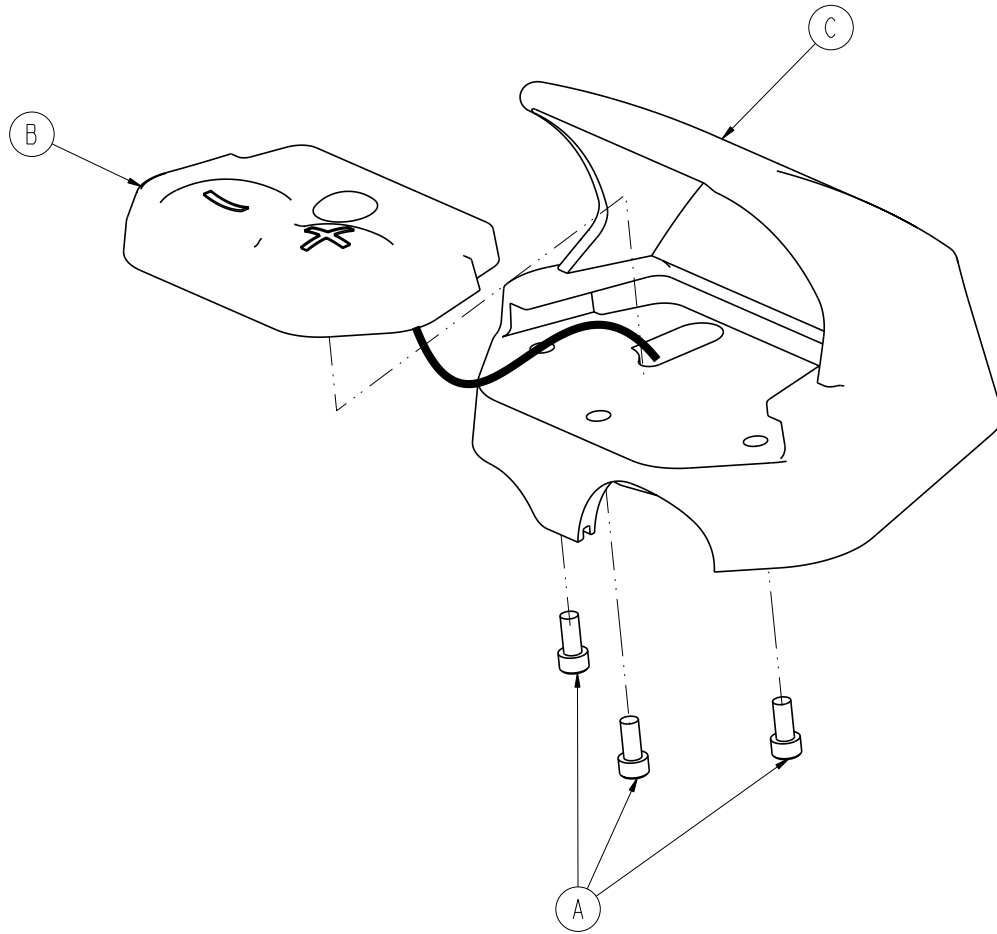
A	0004-874-000	2
B	0004-614-000	10
C	0004-615-000	8
D	0007-086-000	2
E	0011-062-000	2
F	0011-543-000	2
G	0016-131-000	14
H	0023-162-000	12
J	0023-163-000	3
K	0025-079-000	8
L	0025-113-000	1
M	0028-116-000	4
N	0038-572-000	2
P	6080-090-101	1
R	6500-001-131	1
T	6500-001-132	1
U	6500-001-133	2
V	6500-001-134	1
W	6500-001-135	1
Y	6500-001-136	1
AA	6500-001-138	1
AB	6500-001-139	1
AC	6500-001-140	1
AD	6500-001-141	1
AE	6500-001-144	2
AF	6500-001-146	1
AG	6500-001-147	1
AH	6500-001-153	1
AJ	6500-001-154	2
AK	6500-001-156	1
AL	6500-001-161	1
AM	6500-001-275	3
AN	6500-001-358	2
AP	6500-002-014	1
AR	6500-002-103	1
AT	6500-002-159	1
AU	6500-002-216	1
AV	6500-101-016	2



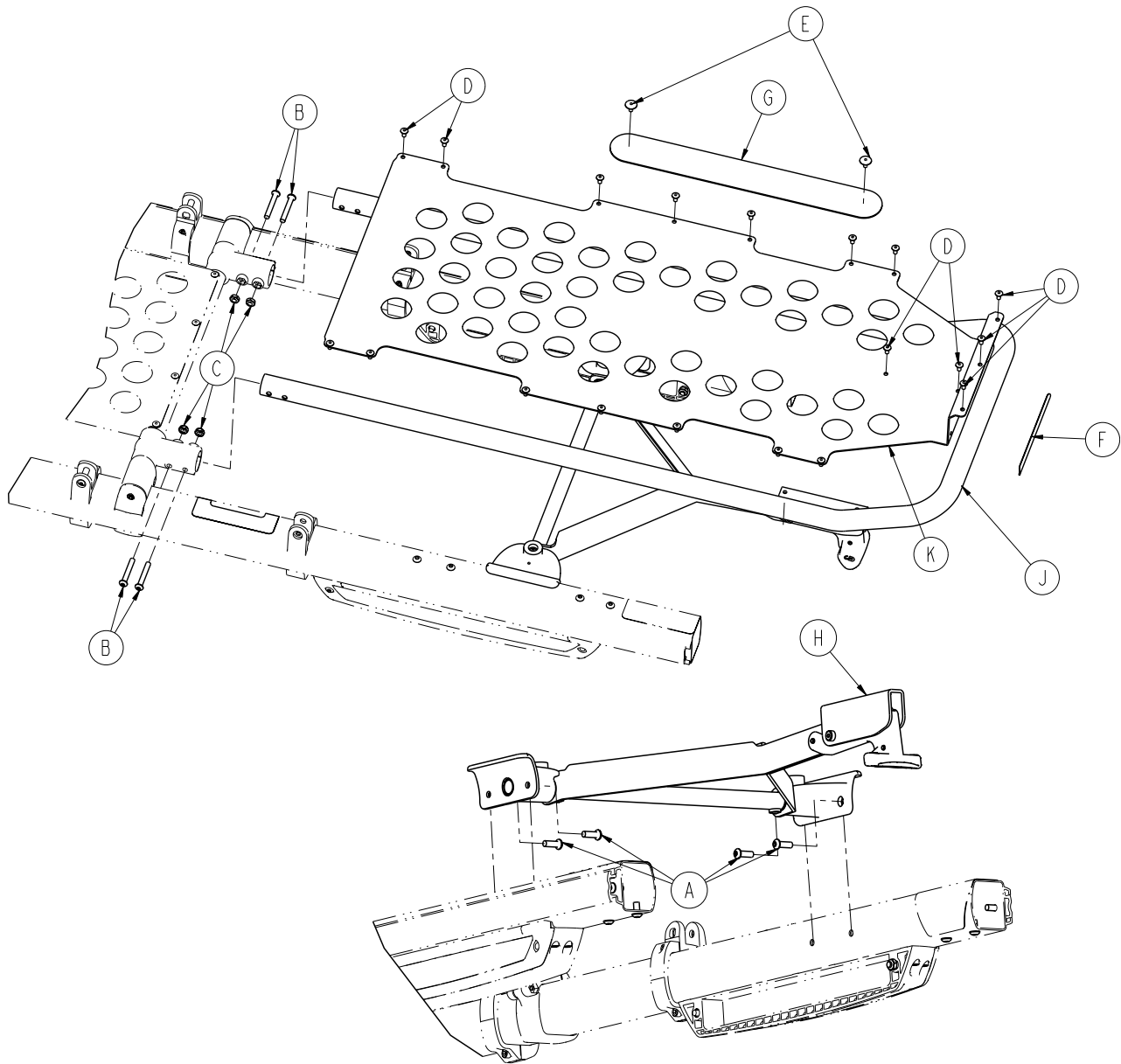
B

6500-001-356

1

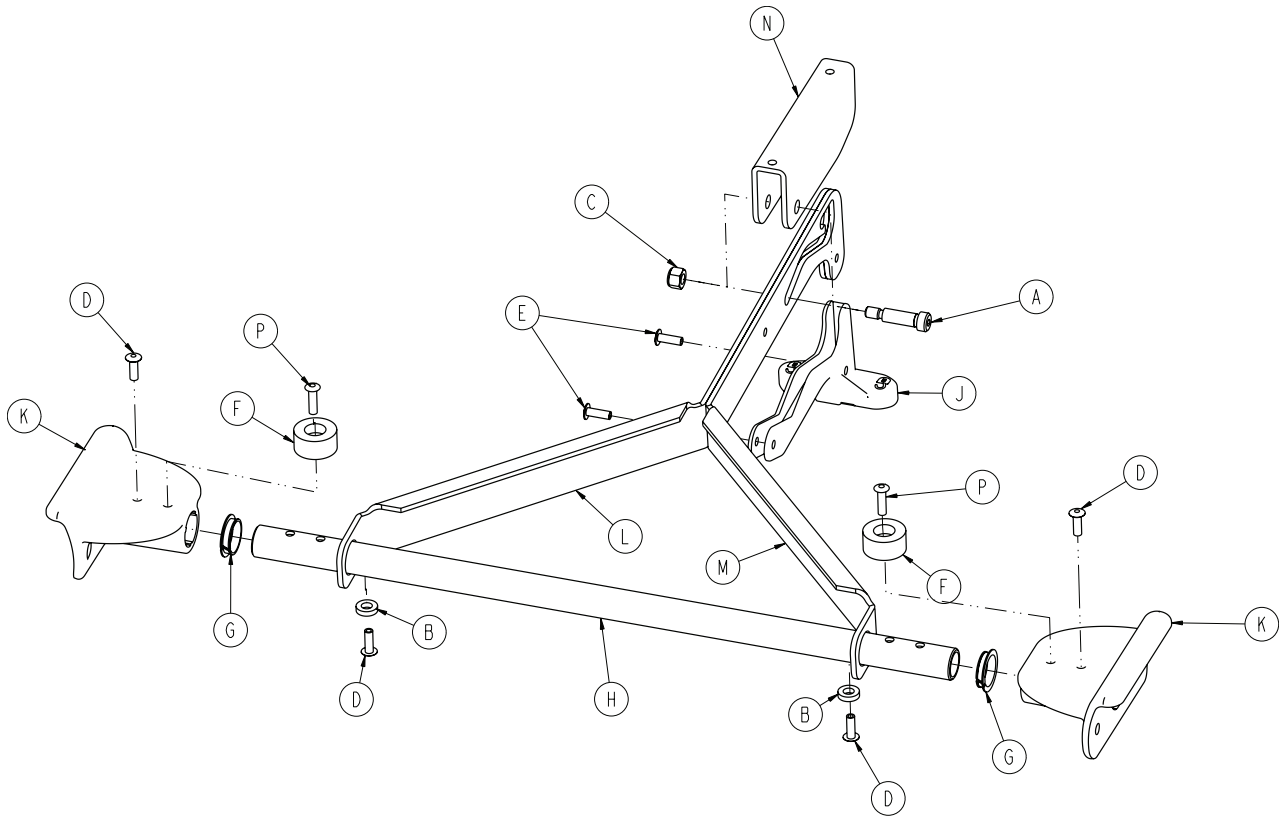


<b>A</b>	<b>37J102-1</b>	<b>3</b>
<b>B</b>	<b>6500-101-130</b>	<b>1</b>
<b>C</b>	<b>6500-001-359</b>	<b>1</b>

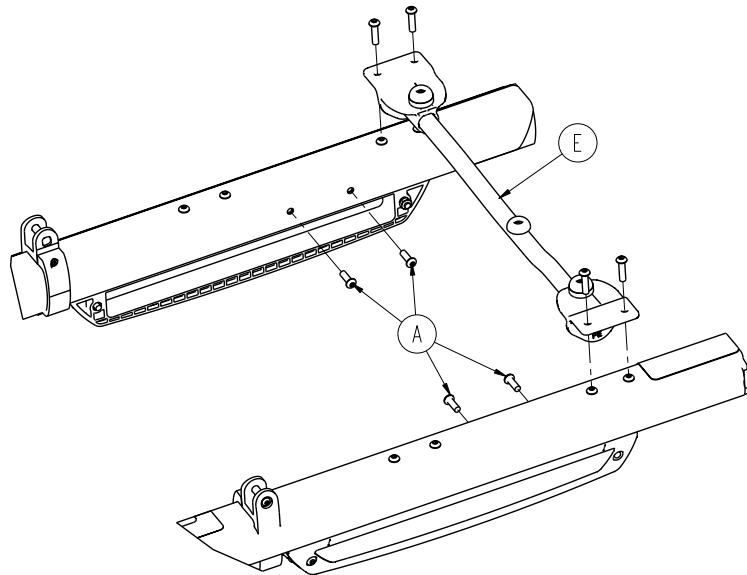
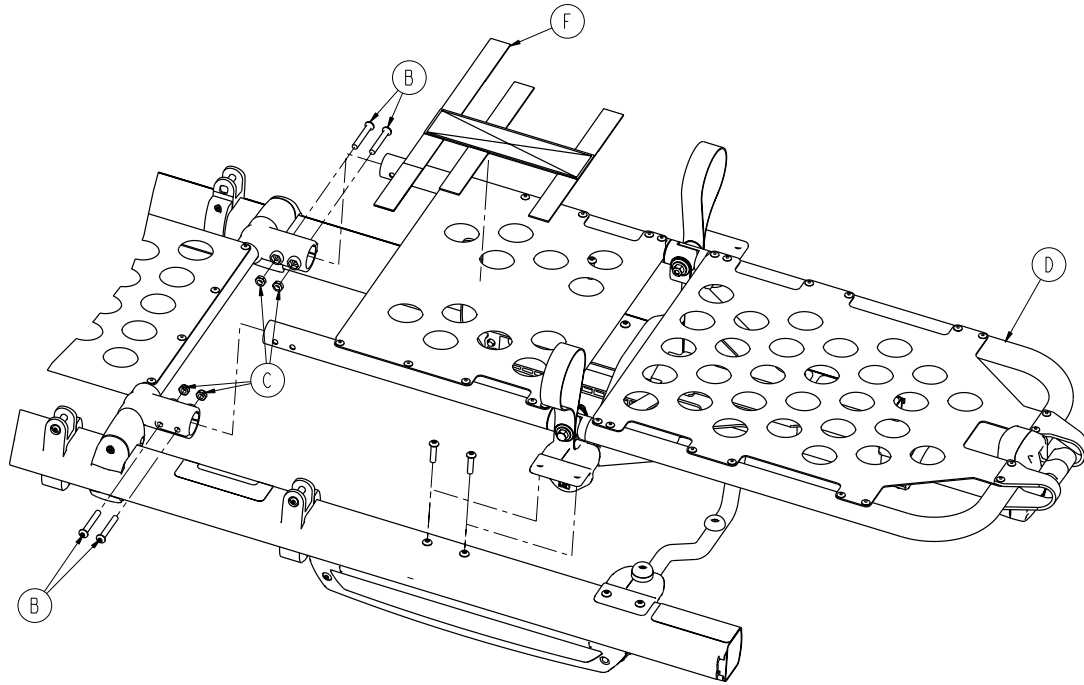


A	0004-592-000	4
B	0004-596-000	4
C	0016-102-000	4
D	0025-079-000	19
E	0025-132-000	2
F	6060-090-004	1
G	6082-001-085	1
H	6500-001-019	1
J	6500-001-197	1
K	6500-001-198	1

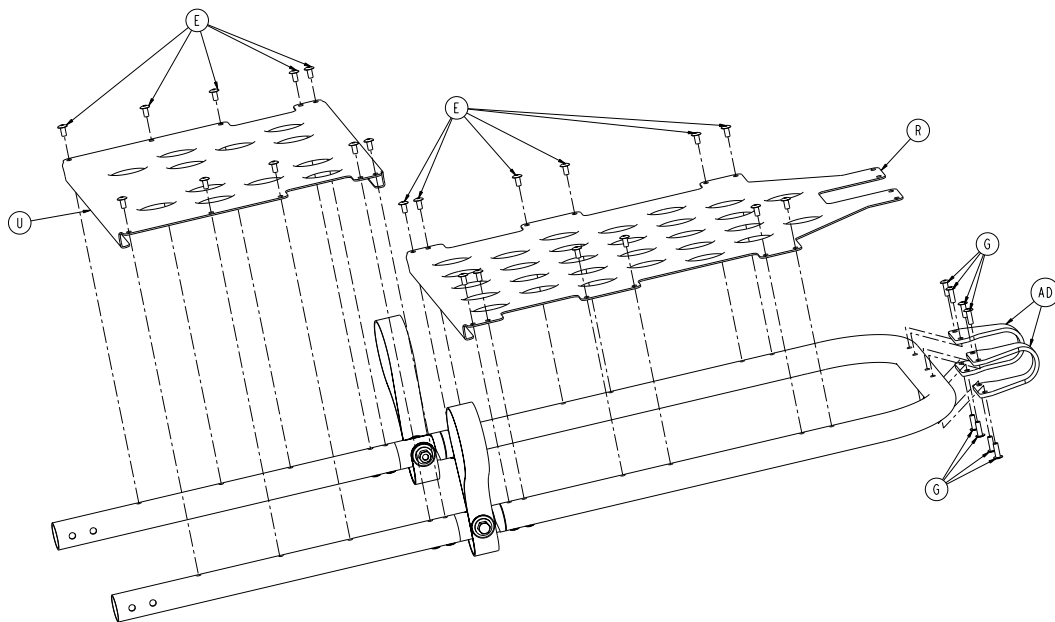
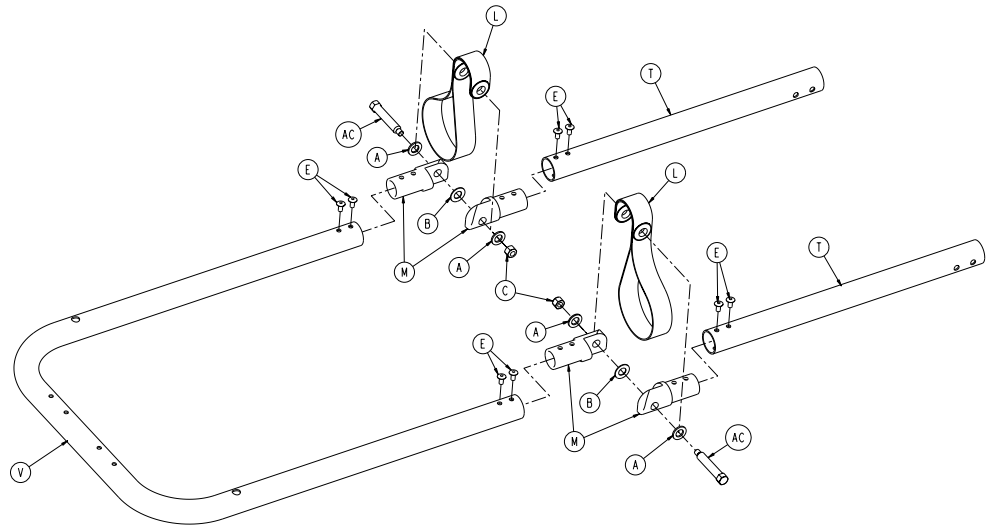


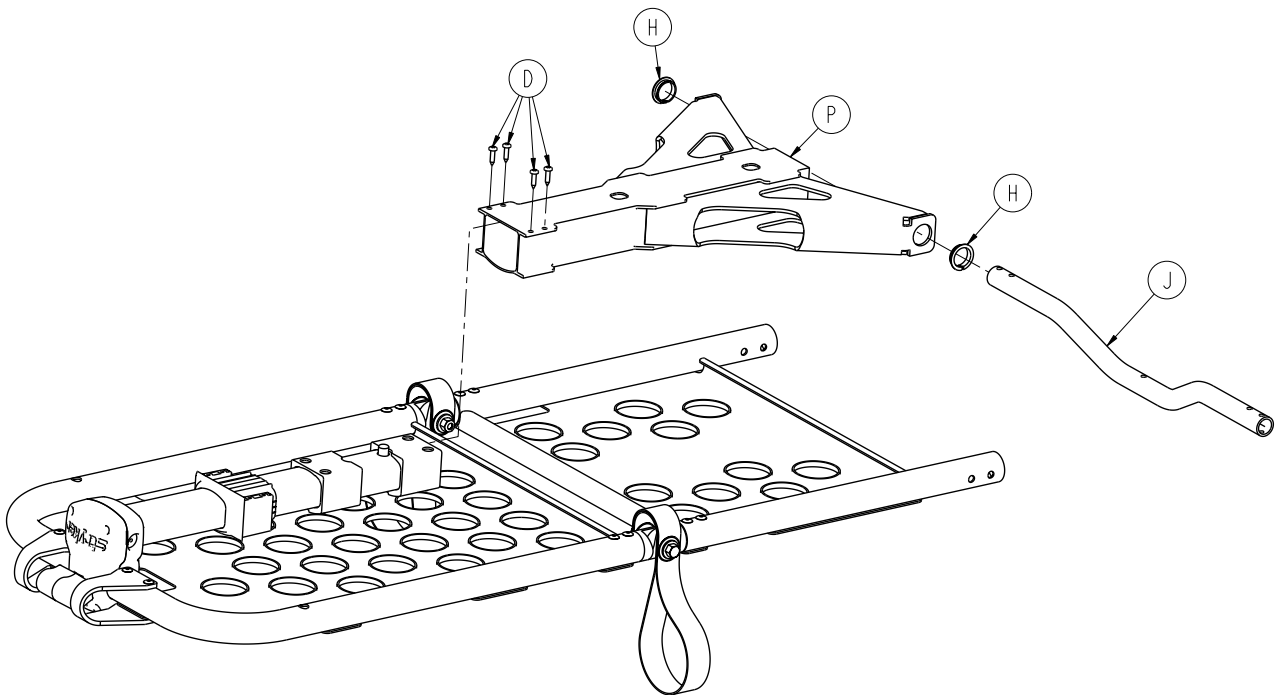
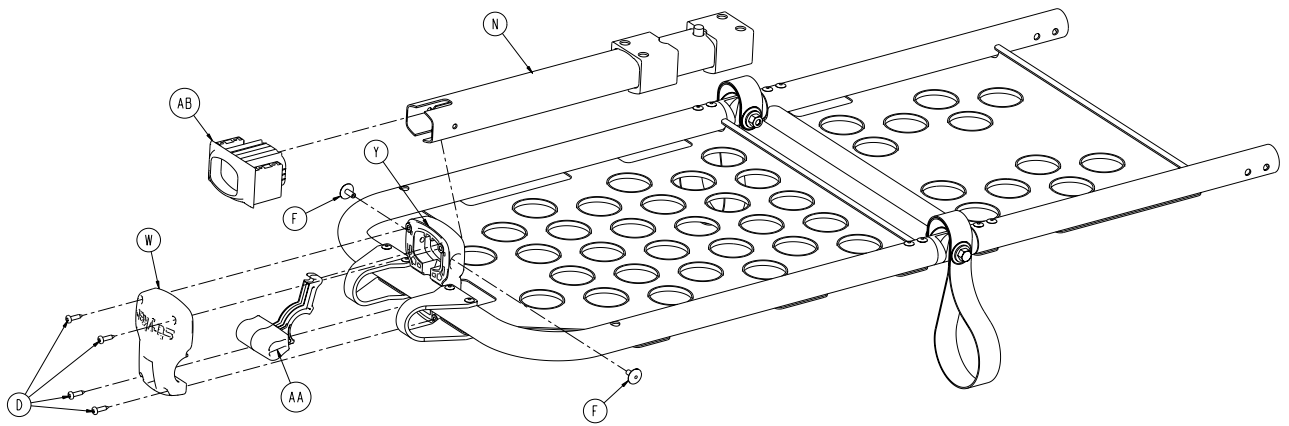


A	0008-074-000	1
B	0014-067-000	2
C	0016-028-000	1
D	0025-133-000	4
E	0025-186-000	2
F	0056-016-000	2
G	0081-255-000	2
H	6500-001-107	1
J	6500-001-108	1
K	6500-001-109	2
L	6500-001-203	1
M	6500-001-204	1
N	6500-001-205	1
P	0025-086-000	2

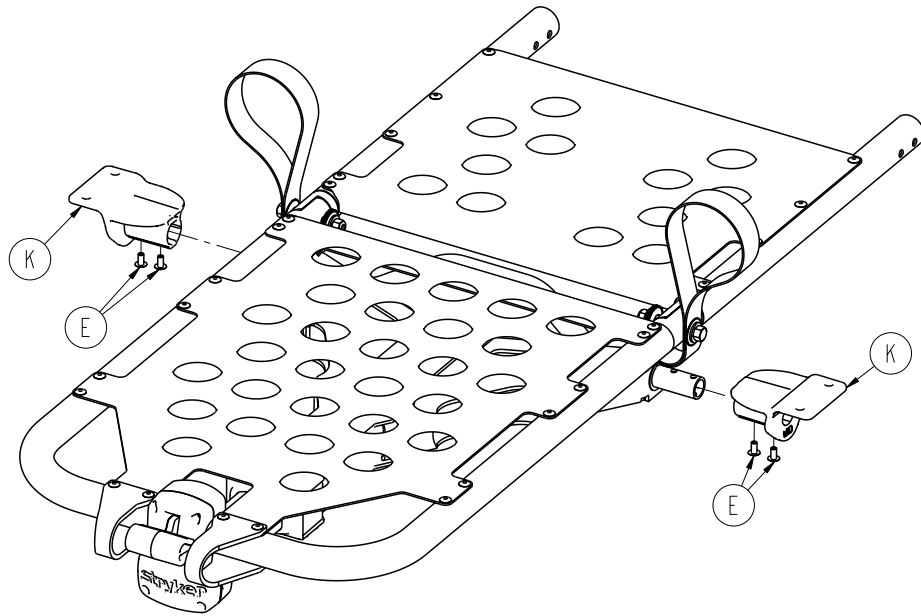


A	0004-592-000	4
B	0004-596-000	4
C	0016-102-000	4
D	6500-001-048	1
E	6085-001-031	1
F	6550-001-197	1



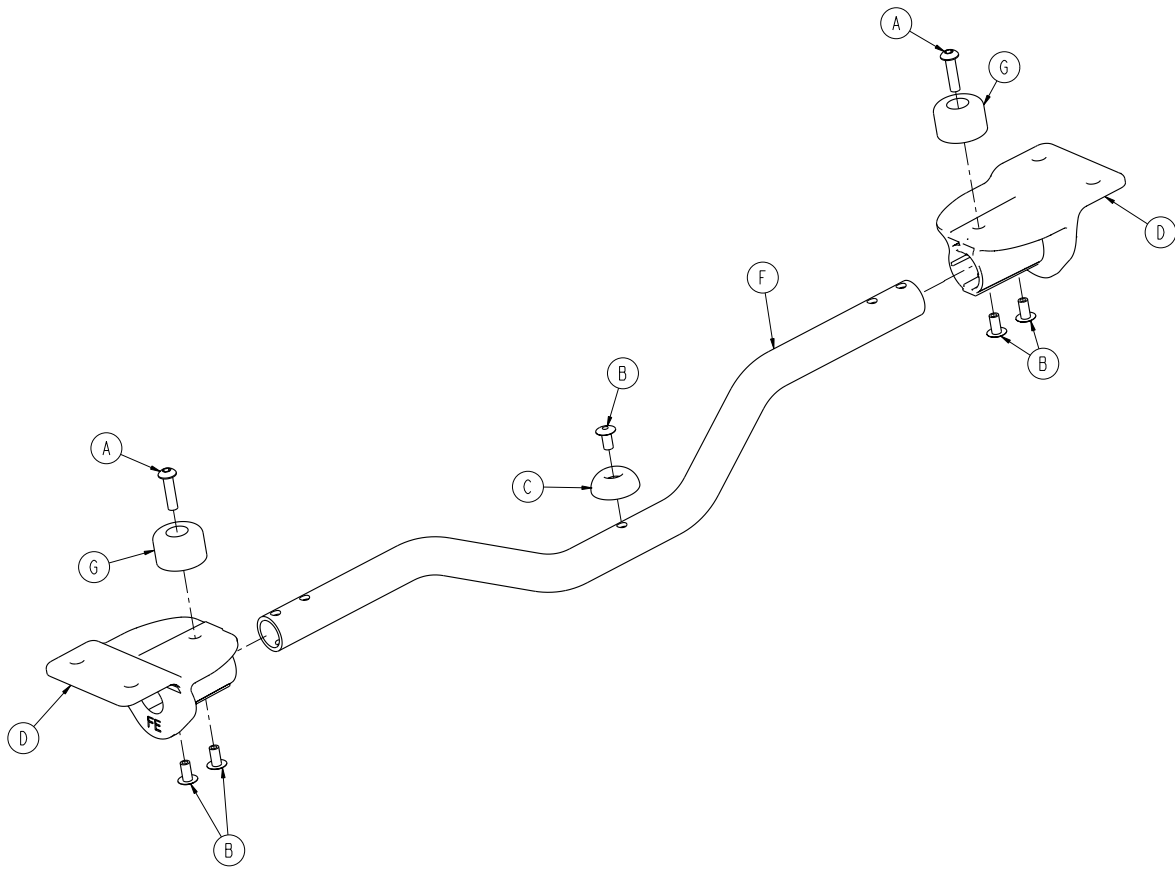


# 6500-001-048

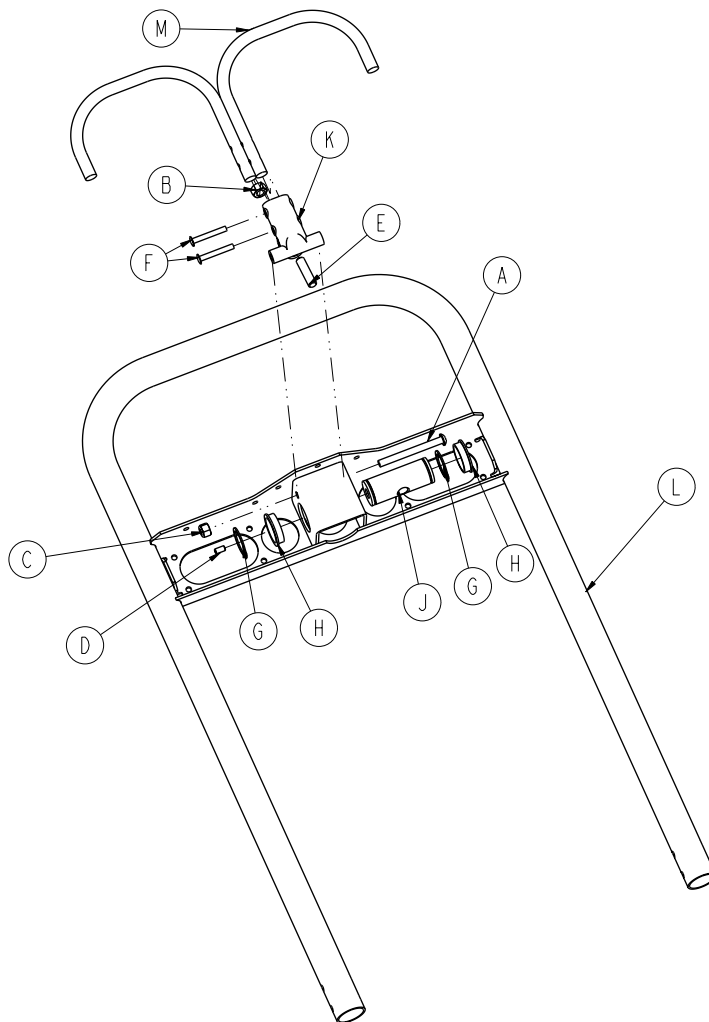


A	0011-448-000	4
B	0014-020-000	2
C	0016-028-000	2
D	0023-162-000	8
E	0025-079-000	34
F	0025-132-000	2
G	0025-133-000	8
H	0081-255-000	2
J	6500-001-346	1
K	6085-001-125	2
L	6100-031-096	2
M	6100-031-108	4
N	6550-001-017	1
P	6550-001-057	1
R	6550-001-110	1
T	6550-001-111	2
U	6550-001-112	1
V	6550-001-116	1
W	6550-001-124	1
Y	6550-001-125	1
AA	6550-001-126	1
AB	6550-001-131	1
AC	6550-001-186	2
AD	6550-001-193	2

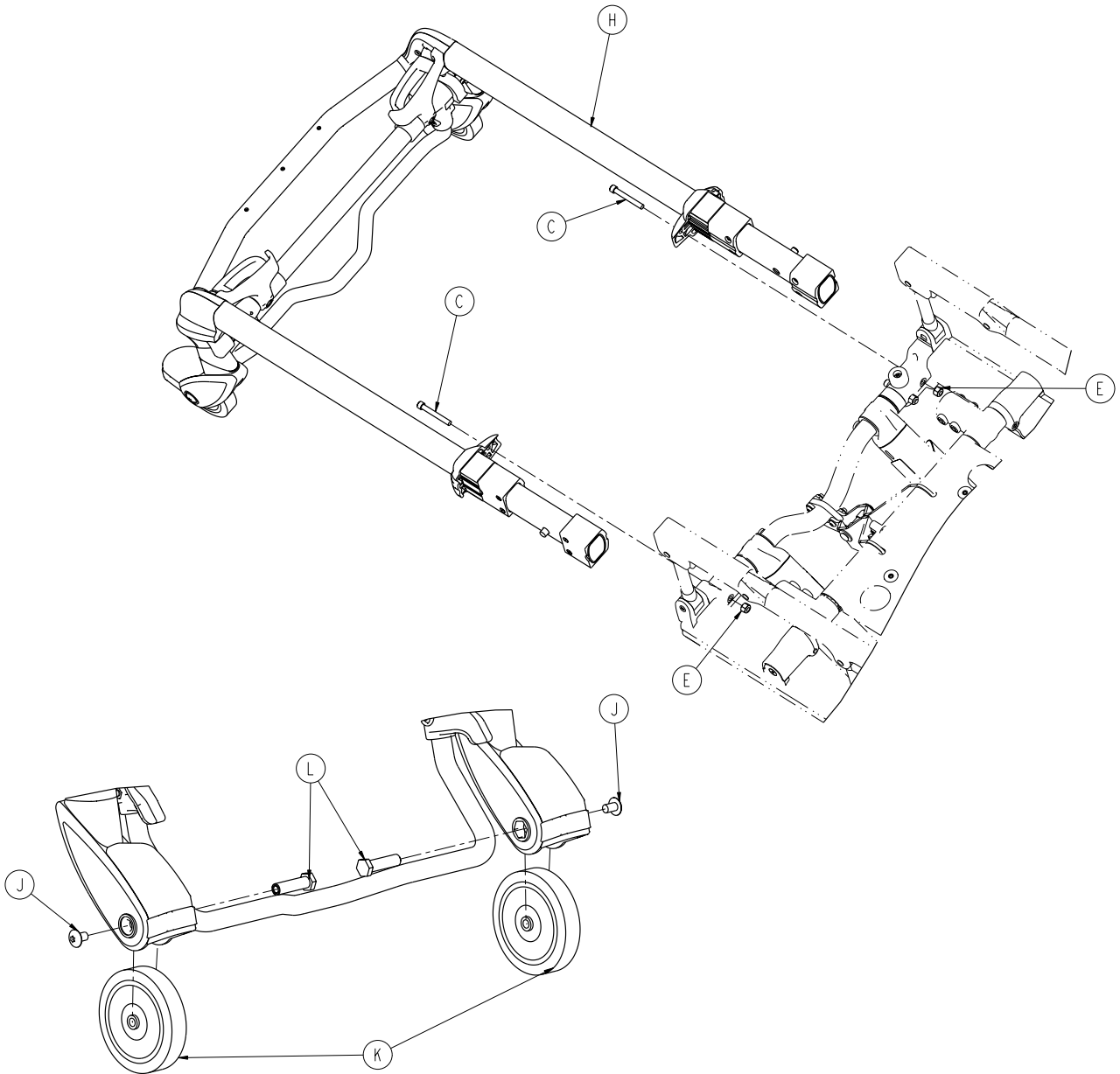
[Return To Table of Contents](#)



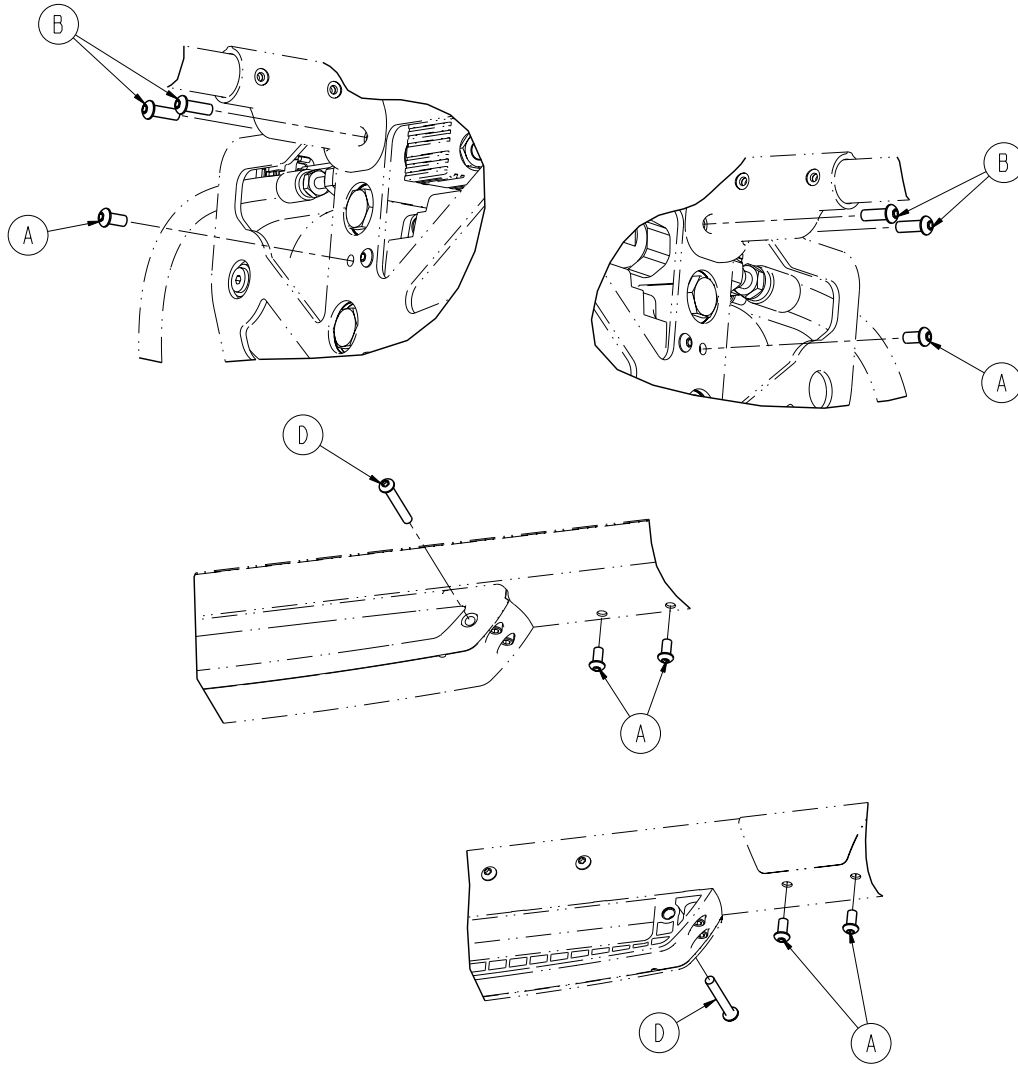
A	0004-614-000	2
B	0025-079-000	5
C	0946-001-155	1
D	6085-001-135	2
F	6500-001-346	1
G	0056-028-000	2



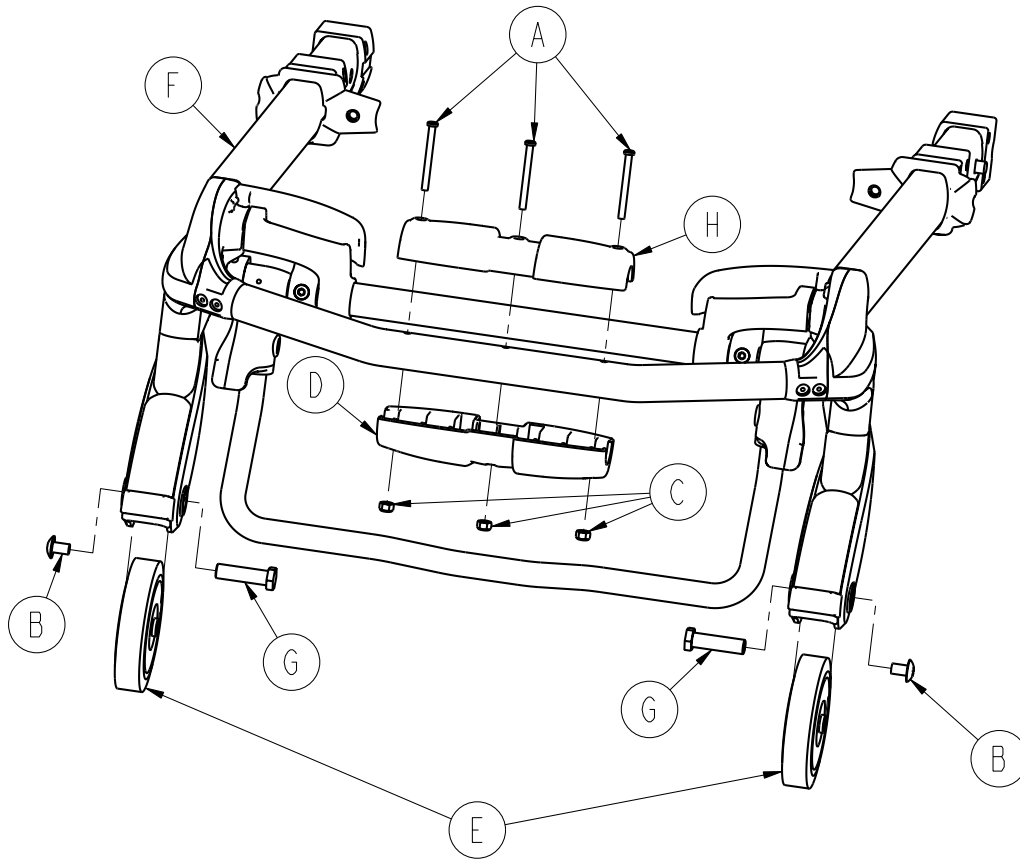
A	0004-597-000	1
B	0015-050-000	1
C	0016-028-000	1
D	0021-180-000	1
E	0021-138-000	1
F	0025-131-000	2
G	0028-076-000	2
H	0946-035-025	2
J	6060-032-038	1
K	6060-032-040	1
L	6082-032-050	1
M	6082-032-052	1



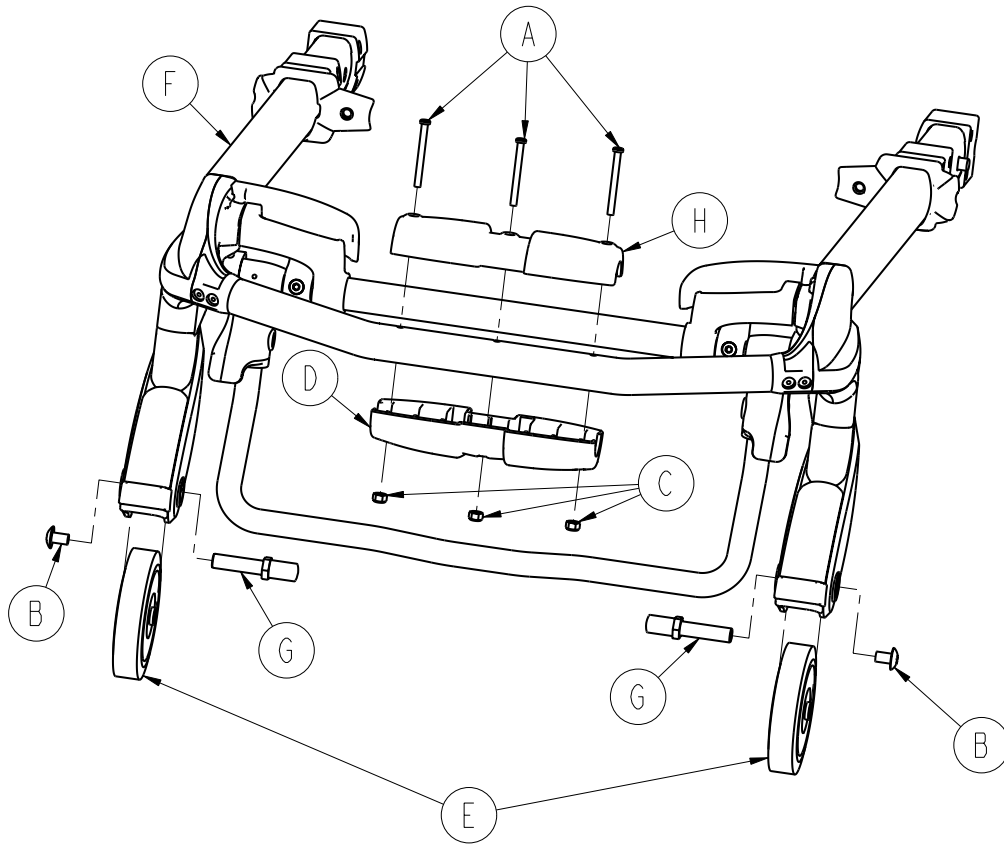




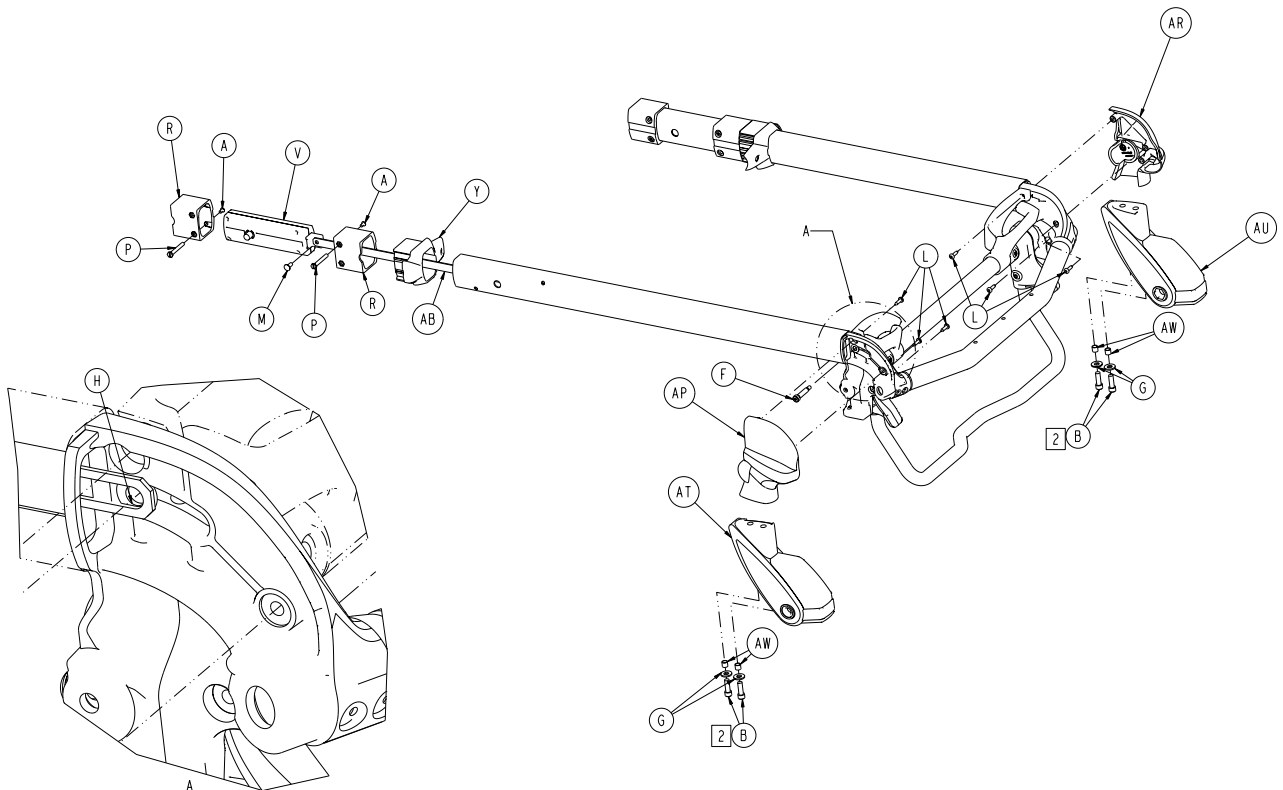
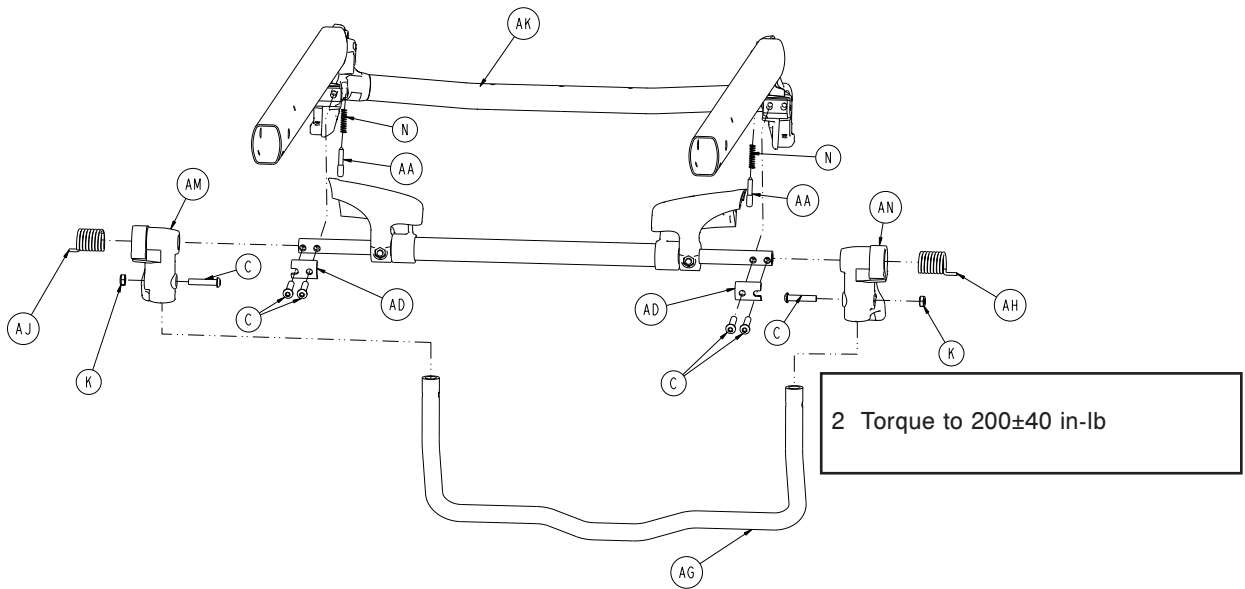
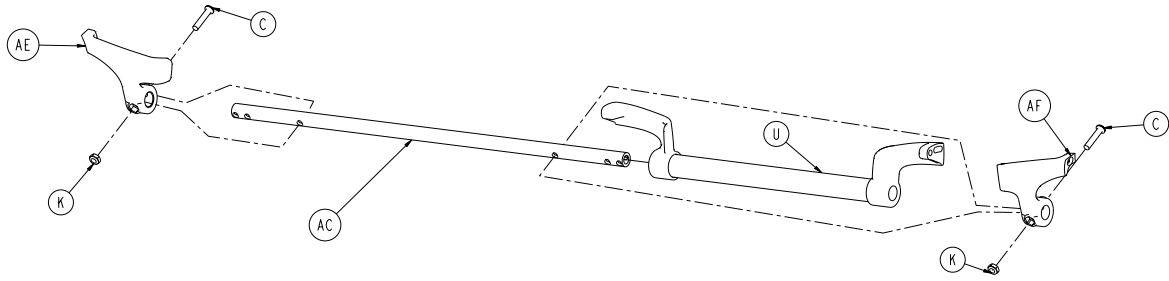
A	0004-589-000	6
B	0004-593-000	4
C	0004-595-000	2
D	0004-596-000	2
E	0016-028-000	2
H	6500-002-020	1
J	0007-556-000	2
K	6500-001-086	2
L	6500-002-106	2



A	0004-656-000	3
B	0007-556-000	2
C	0016-002-000	3
D	6085-001-174	1
E	6500-001-086	2
F	6500-002-020	1
G	6500-002-106	2
H	6500-002-156	1



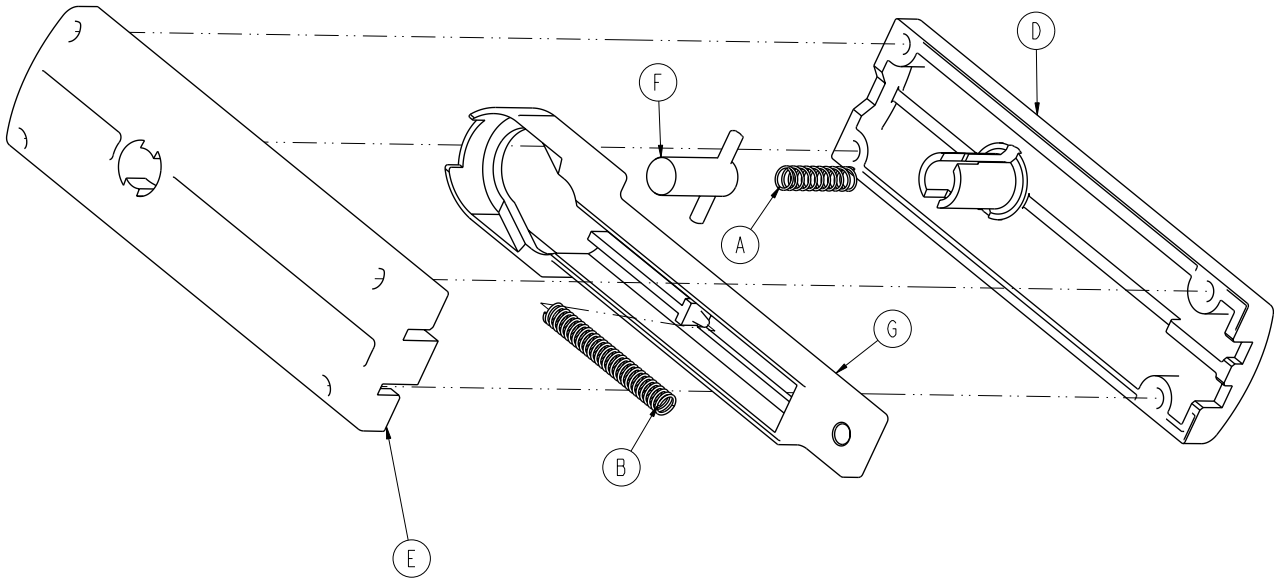
A	0004-656-000	3
B	0007-556-000	2
C	0016-002-000	3
D	6085-001-174	1
E	6500-001-086	2
F	6500-002-020	1
G	6500-002-104	2
H	6500-002-156	1



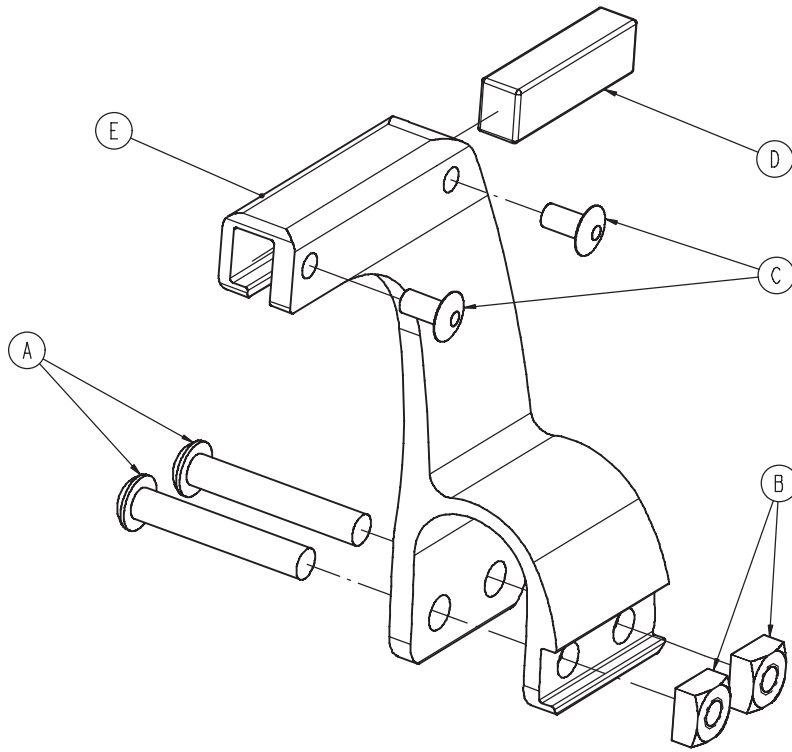
# 6500-002-020

---

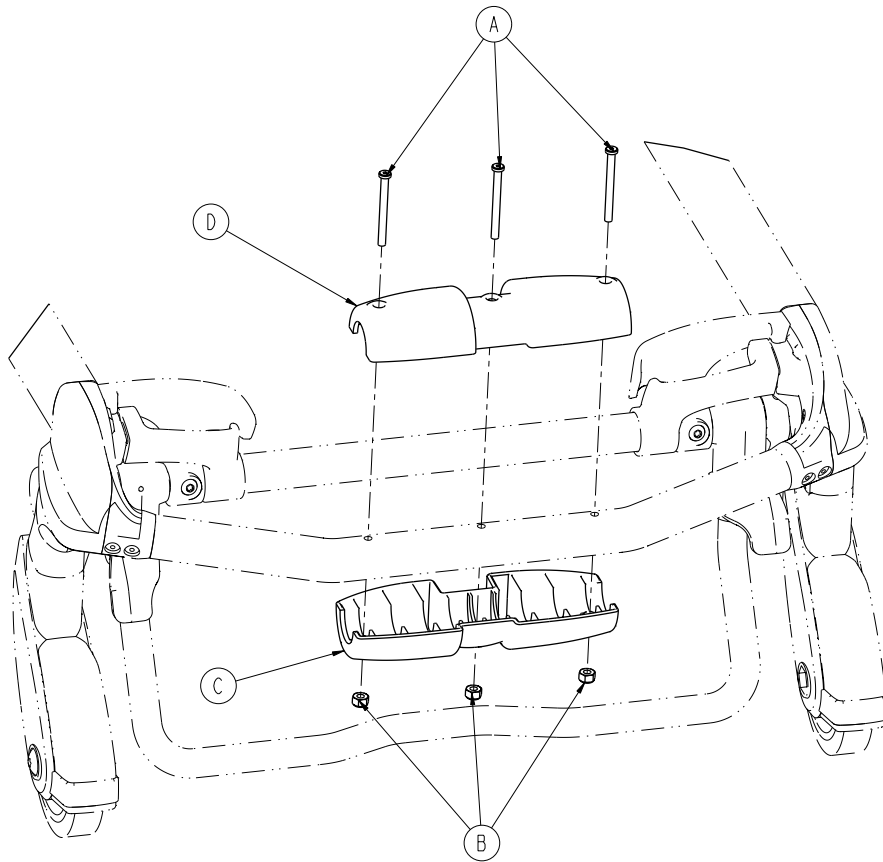
A	0004-168-000	4
B	0004-591-000	4
C	0004-612-000	8
F	0008-030-000	2
G	0011-624-000	4
H	0014-002-000	2
K	0016-102-000	4
L	0023-162-000	6
M	0025-126-000	2
N	0038-570-000	2
P	6085-001-169	4
R	6085-001-170	4
U	6500-001-023	1
V	6500-001-026	2
Y	6500-001-087	2
AA	6500-001-093	2
AB	6500-001-096	2
AC	6500-001-220	1
AD	6500-001-221	2
AE	6500-001-280	1
AF	6500-001-281	1
AG	6500-001-322	1
AH	6500-001-325	1
AJ	6500-001-326	1
AK	6500-002-025	1
AM	6500-002-107	1
AN	6500-002-108	1
AP	6500-002-109	1
AR	6500-002-110	1
AT	6500-002-120	1
AU	6500-002-121	1
AW	6500-002-114	4



A	0038-570-000	1
B	0038-134-000	1
D	6500-001-091	1
E	6500-001-092	1
F	6500-001-025	1
G	6500-001-095	1

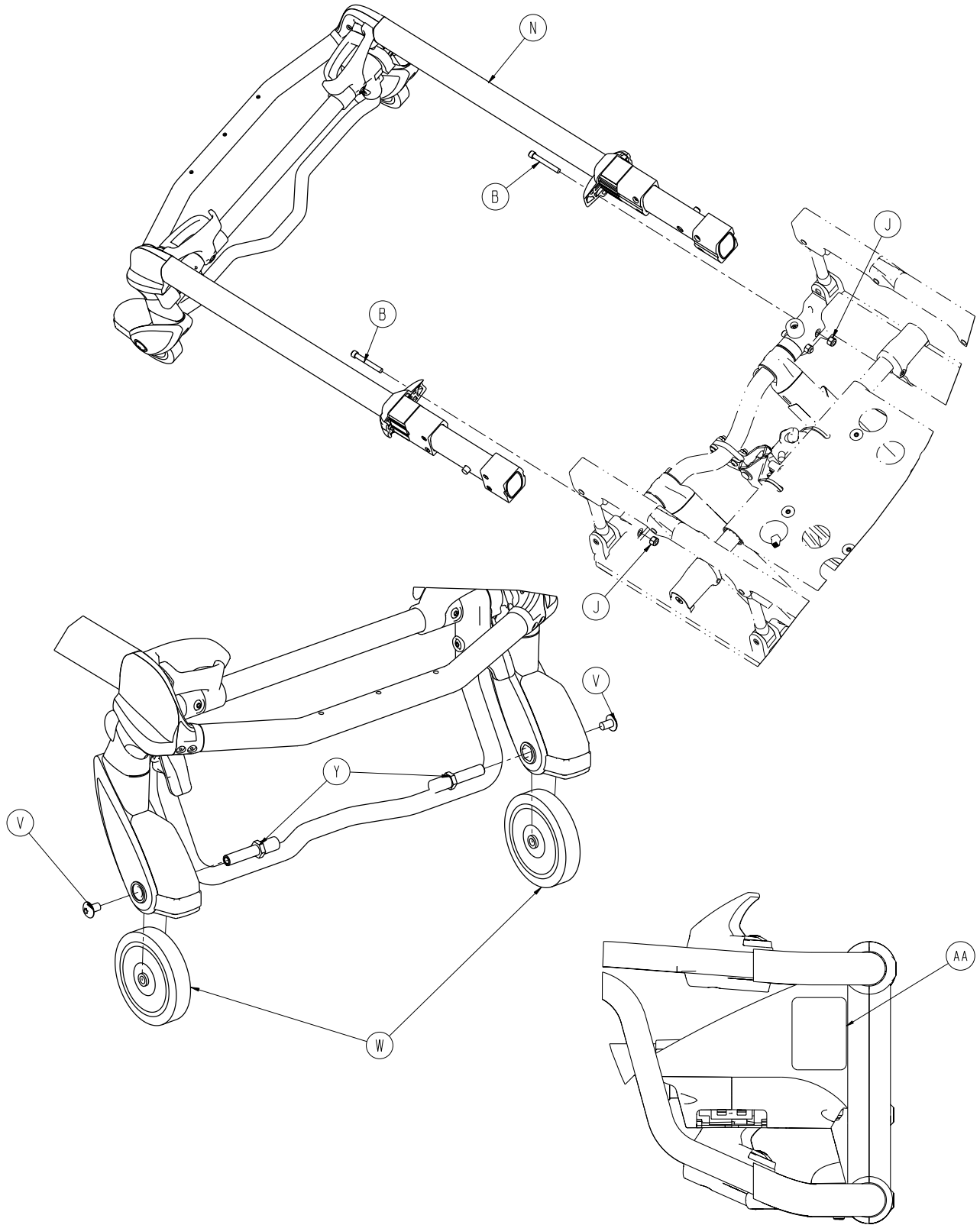


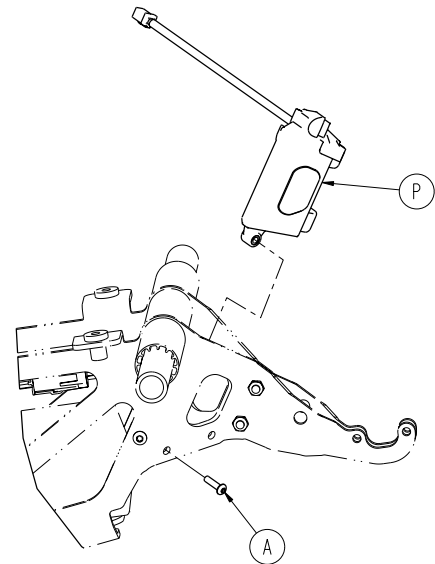
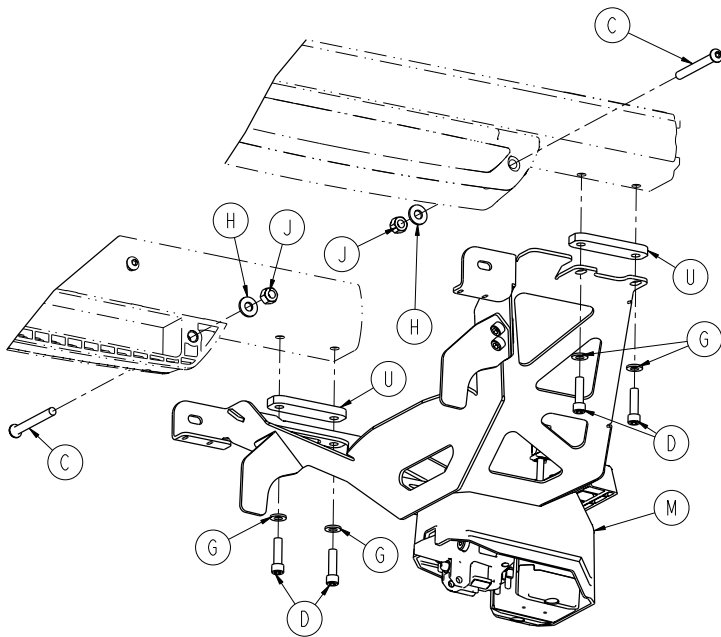
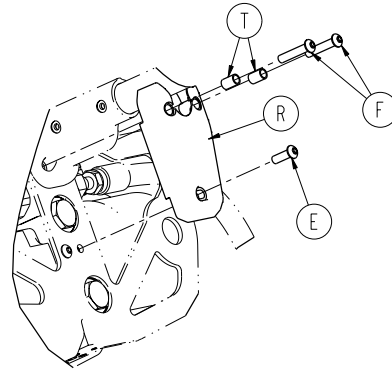
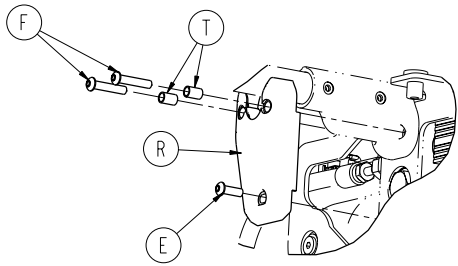
A	0004-376-000	2
B	0015-016-000	2
C	0025-079-000	2
D	6500-001-271	1
E	6500-001-272	1



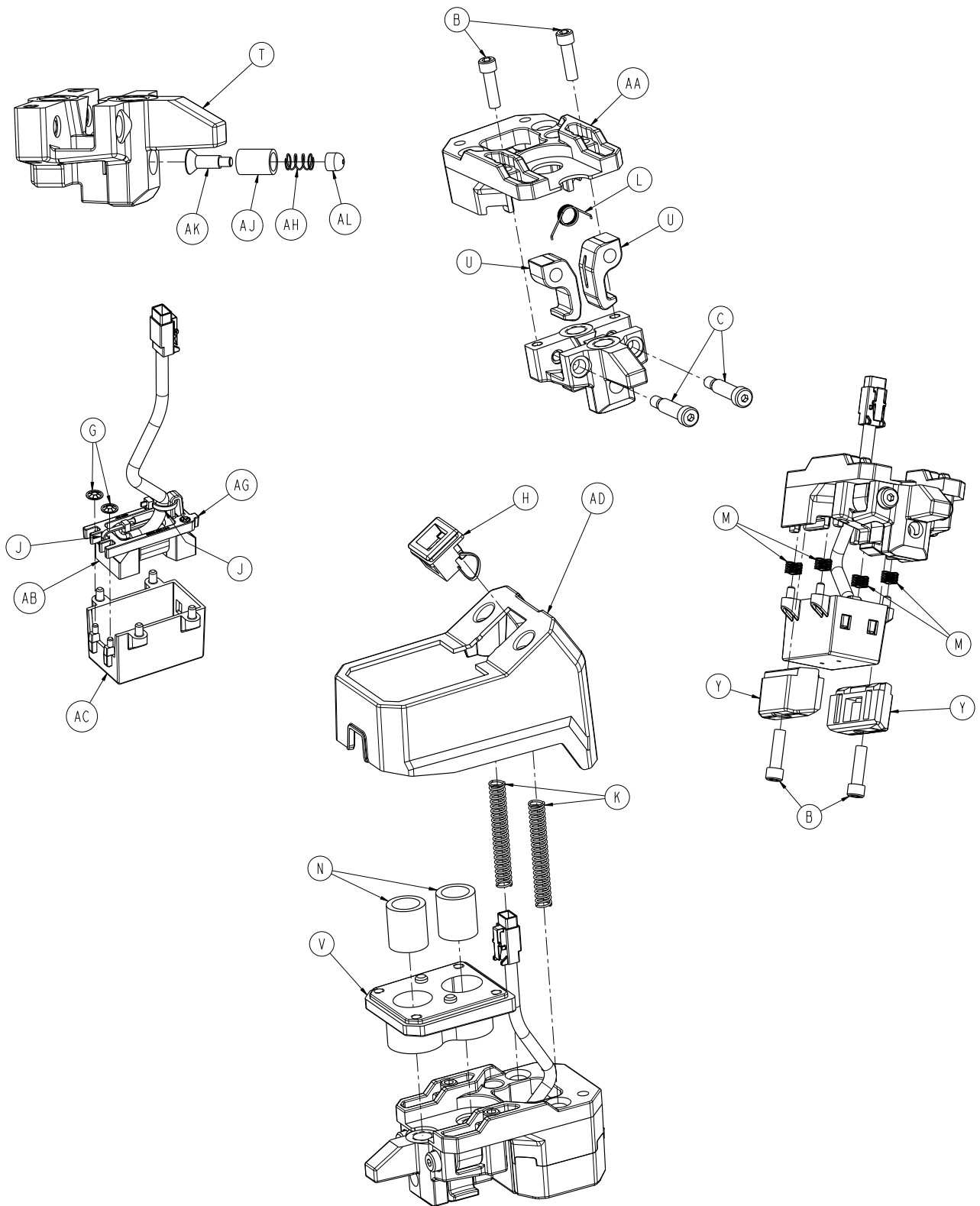
A	0004-656-000	3
B	0016-002-000	3
C	6085-001-174	1
D	6500-002-156	1

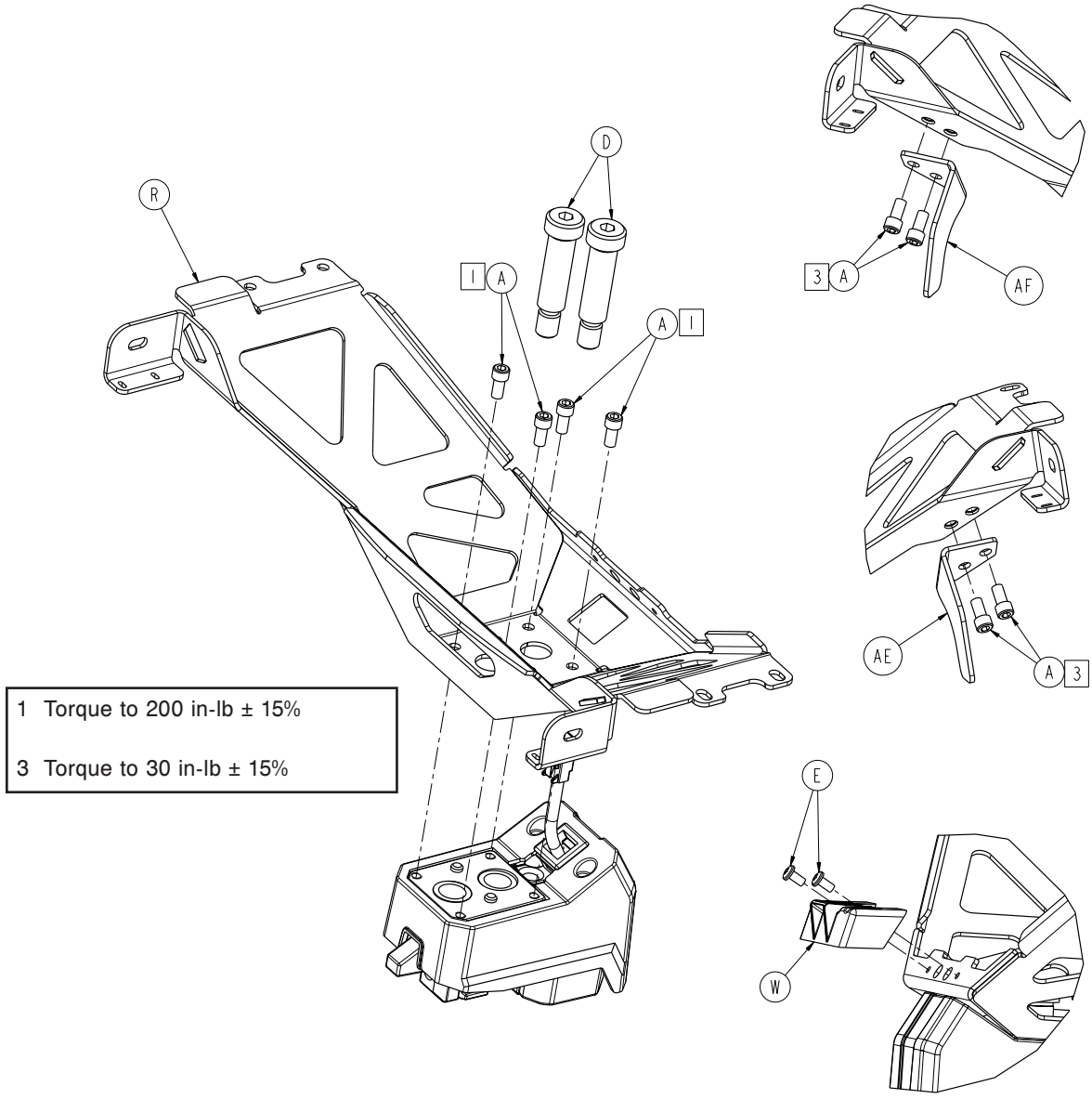






A	0004-614-000	1
B	0004-595-000	2
C	0004-387-000	2
D	0004-661-000	4
E	0004-593-000	2
F	0004-395-000	4
G	0011-065-000	4
H	0011-077-000	2
J	0016-028-000	4
M	6500-002-013	1
N	6500-002-020	1
P	6500-002-100	1
R	6500-002-123	2
T	6500-002-124	4
U	6500-002-126	2
V	0007-556-000	2
W	6500-001-086	2
Y	6500-002-104	2
AA	6506-001-101	1

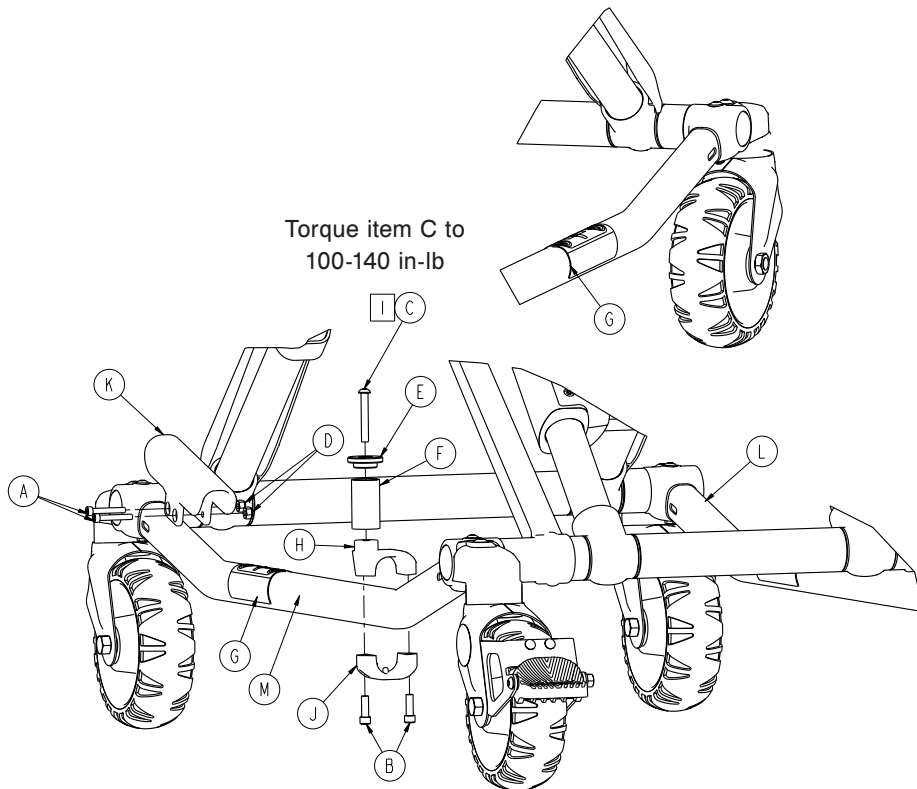




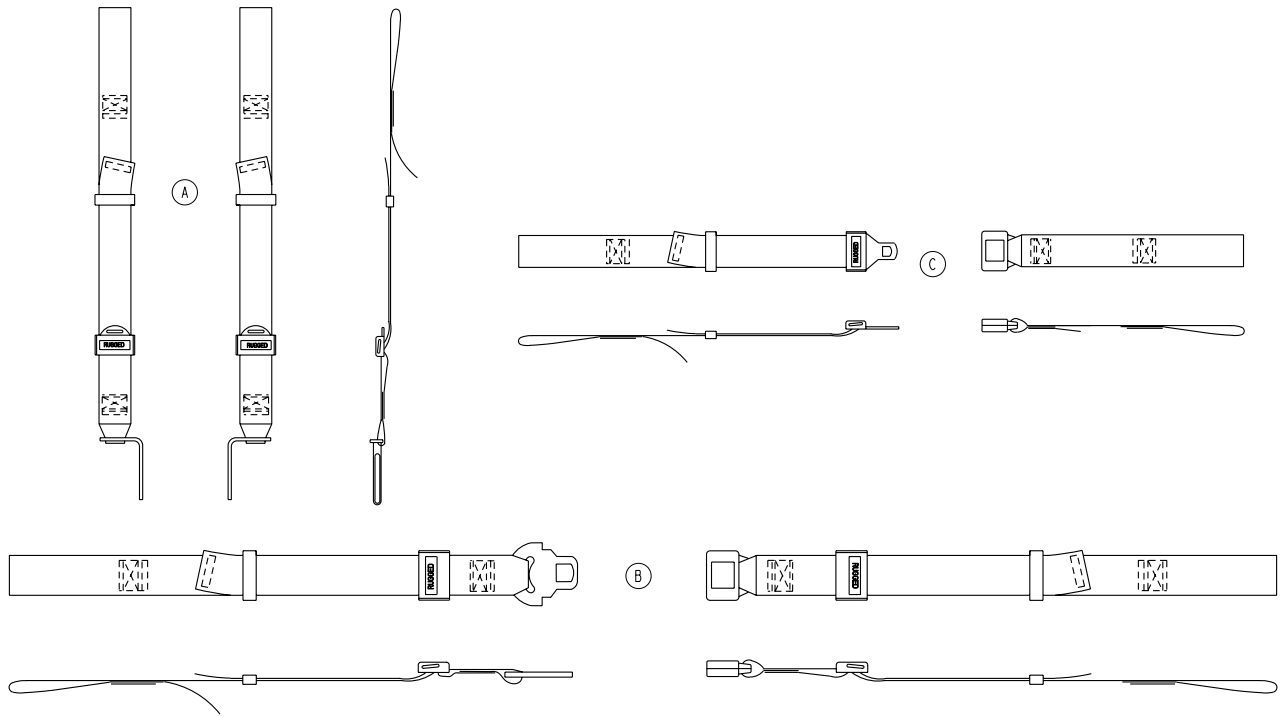
# 6500-002-013

---

A	0004-660-000	8
B	0004-661-000	4
C	0008-088-000	2
D	0008-087-000	2
E	0023-296-000	2
G	0028-217-000	2
H	0037-248-000	1
J	0038-111-000	2
K	0038-889-000	2
L	0038-891-000	1
M	0038-900-000	4
N	0081-437-000	2
R	6500-002-050	1
T	6500-002-111	1
U	6500-002-112	2
V	6500-002-113	1
W	6500-002-119	1
Y	6500-002-122	2
AA	6500-002-129	1
AB	6500-002-133	1
AC	6500-002-135	1
AD	6500-002-136	1
AE	6500-002-146	1
AF	6500-002-147	1
AG	6500-002-144	1
AH	6500-001-012	1
AJ	6500-002-148	1
AK	6500-002-149	1
AL	6500-002-152	1



A	0004-160-000	2
B	0004-591-000	2
C	0004-503-000	1
D	0016-003-000	2
E	6060-004-043	1
F	6060-004-044	1
G	6080-090-108	2
H	6500-001-189	1
J	6500-001-190	1
K	6500-001-302	1
L	6085-001-056	1
M	6085-001-057	1



A	6500-001-391	1
B	6500-001-393	1
C	6500-001-395	2
D	6500-009-030	1

# Optional Accessories

---

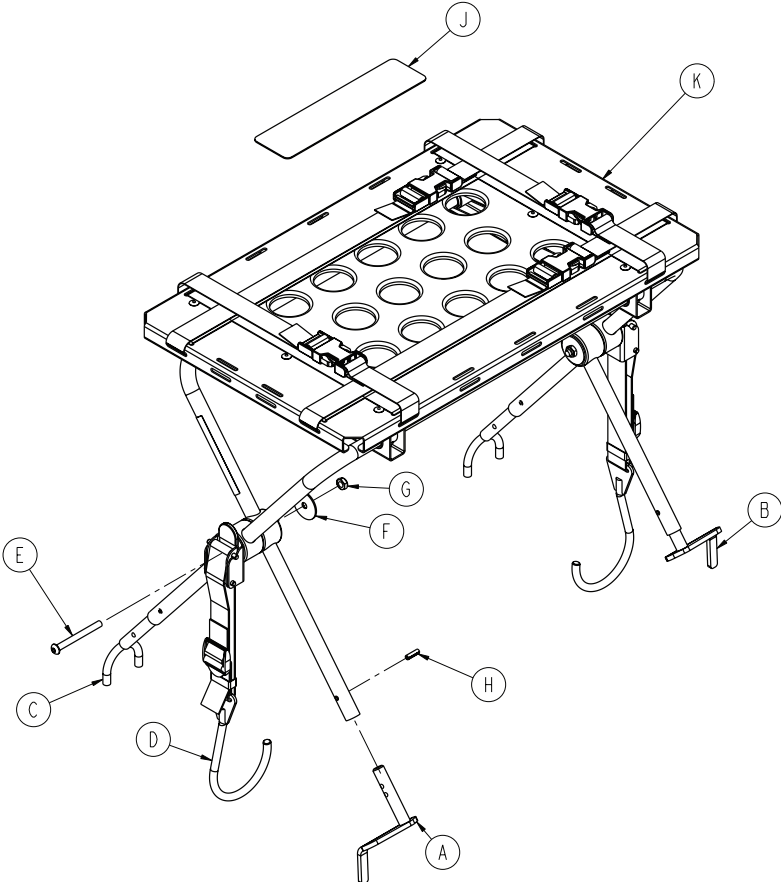
6500-170-000	<a href="#">page 69</a>
6500-147-000	<a href="#">page 71</a>
6100-044-000	<a href="#">page 72</a>
6500-210-000	<a href="#">page 74</a>
6500-215-000	
6500-211-000	<a href="#">page 77</a>
6500-216-000	
6500-212-000	<a href="#">page 80</a>
6500-217-000	
6085-002-000	<a href="#">page 81</a>
6500-140-000	<a href="#">page 83</a>
6500-141-000	<a href="#">page 85</a>
6080-140-000	<a href="#">page 86</a>
6085-046-000	<a href="#">page 87</a>
6500-130-000	<a href="#">page 88</a>
6500-128-000	<a href="#">page 89</a>
6005-001-001	<a href="#">page 90</a>



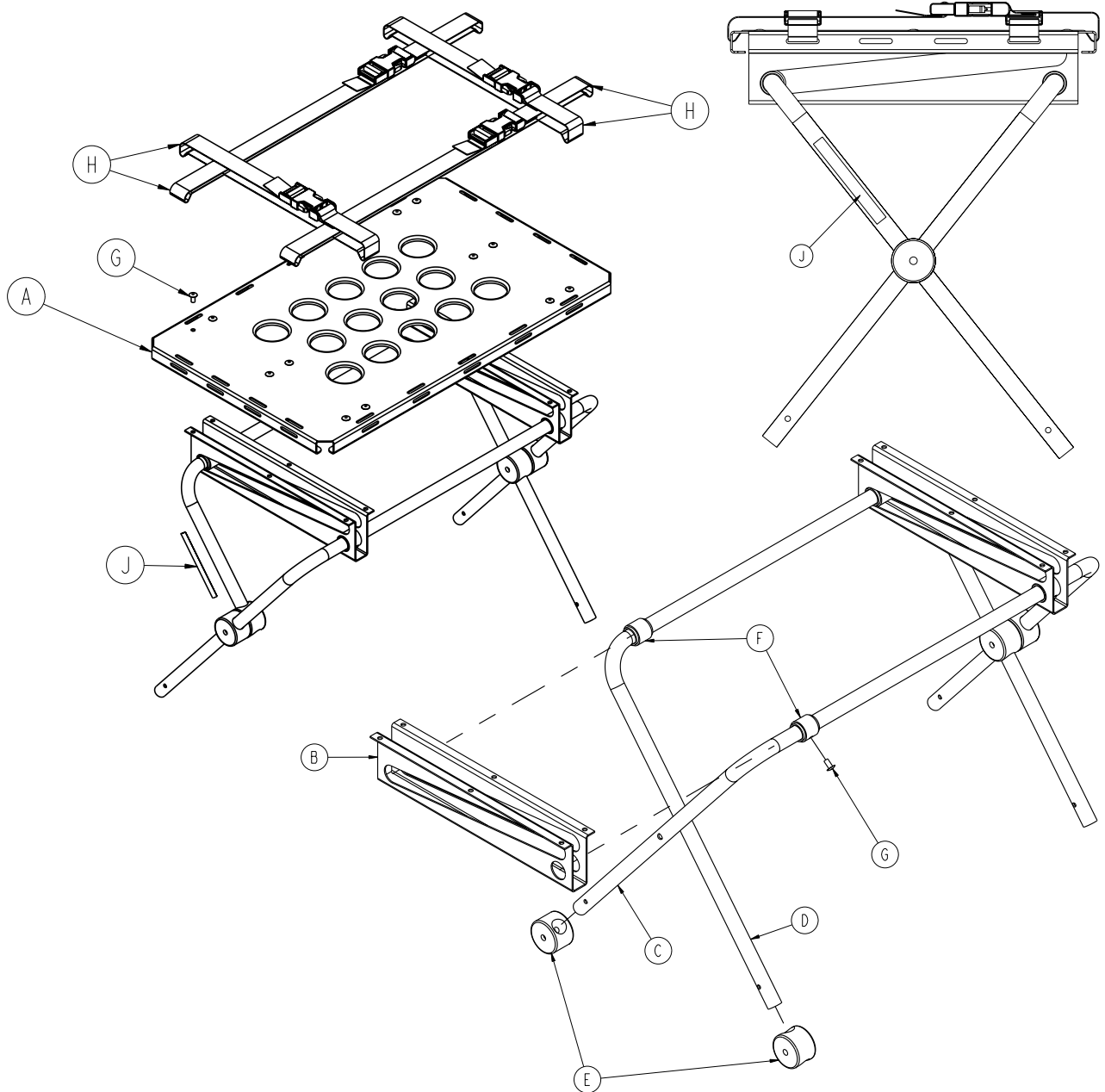
# 6500-170-000

---

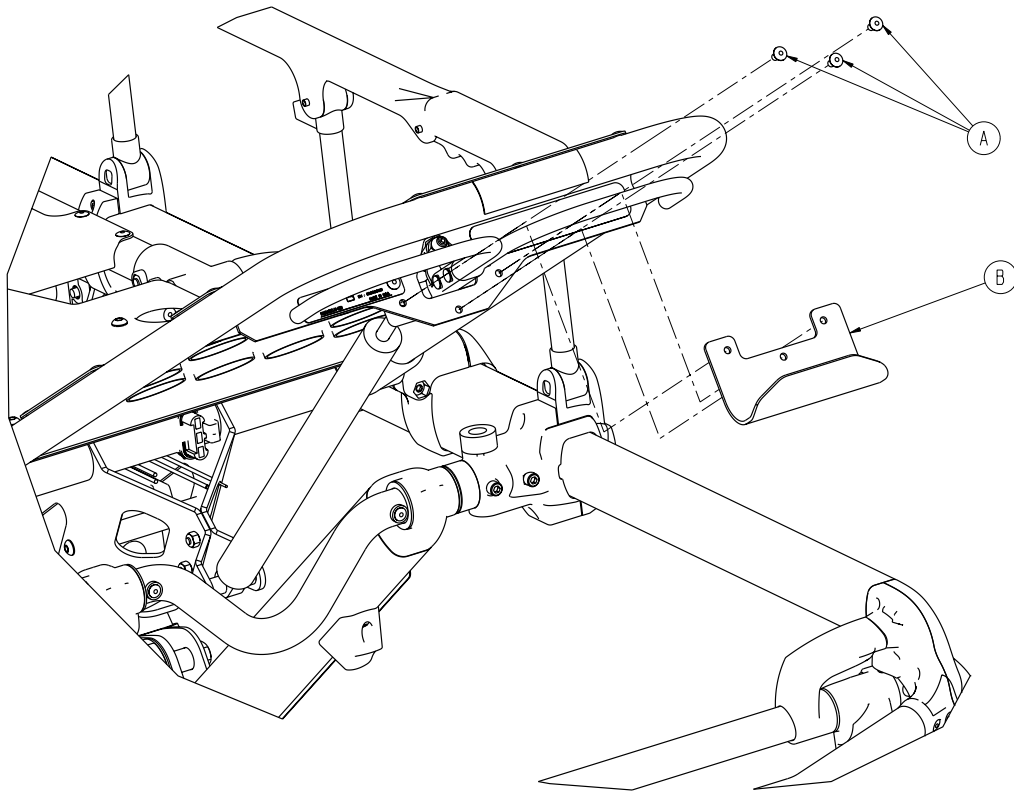
6500-001-046 Rev E



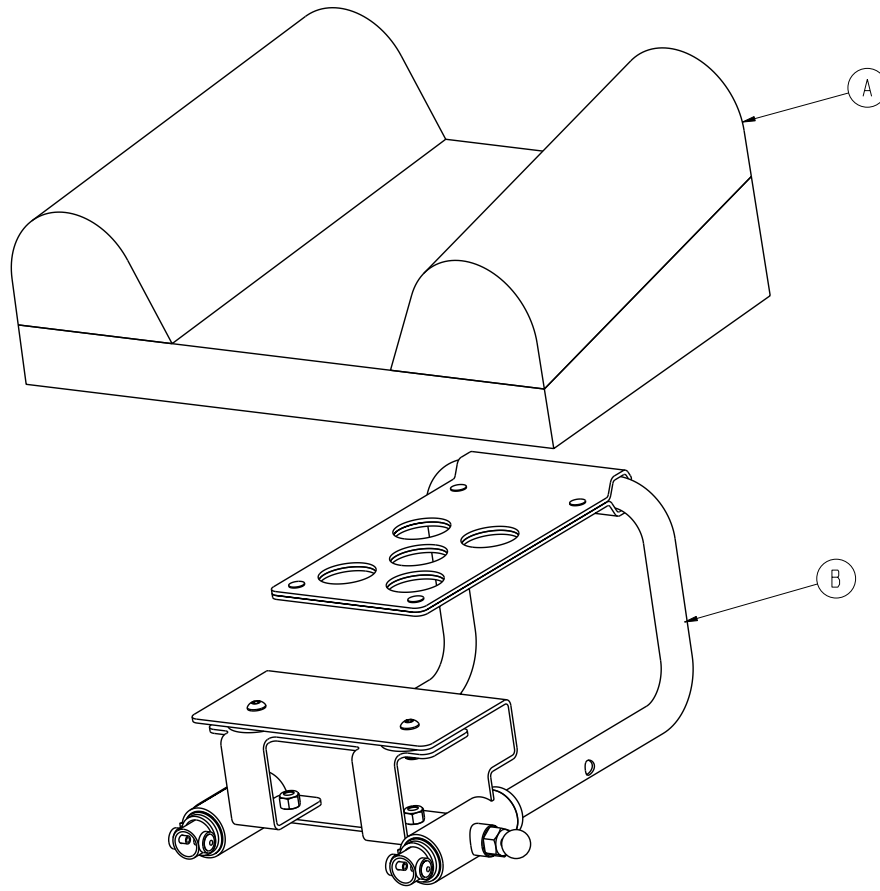
A	6100-170-050	1
B	6100-170-051	1
C	6082-170-050	2
D	6100-170-020	2
E	0004-234-000	2
F	0011-355-000	2
G	0016-102-000	2
H	0026-172-000	4
J	6500-001-298	1
K	6082-170-020	1



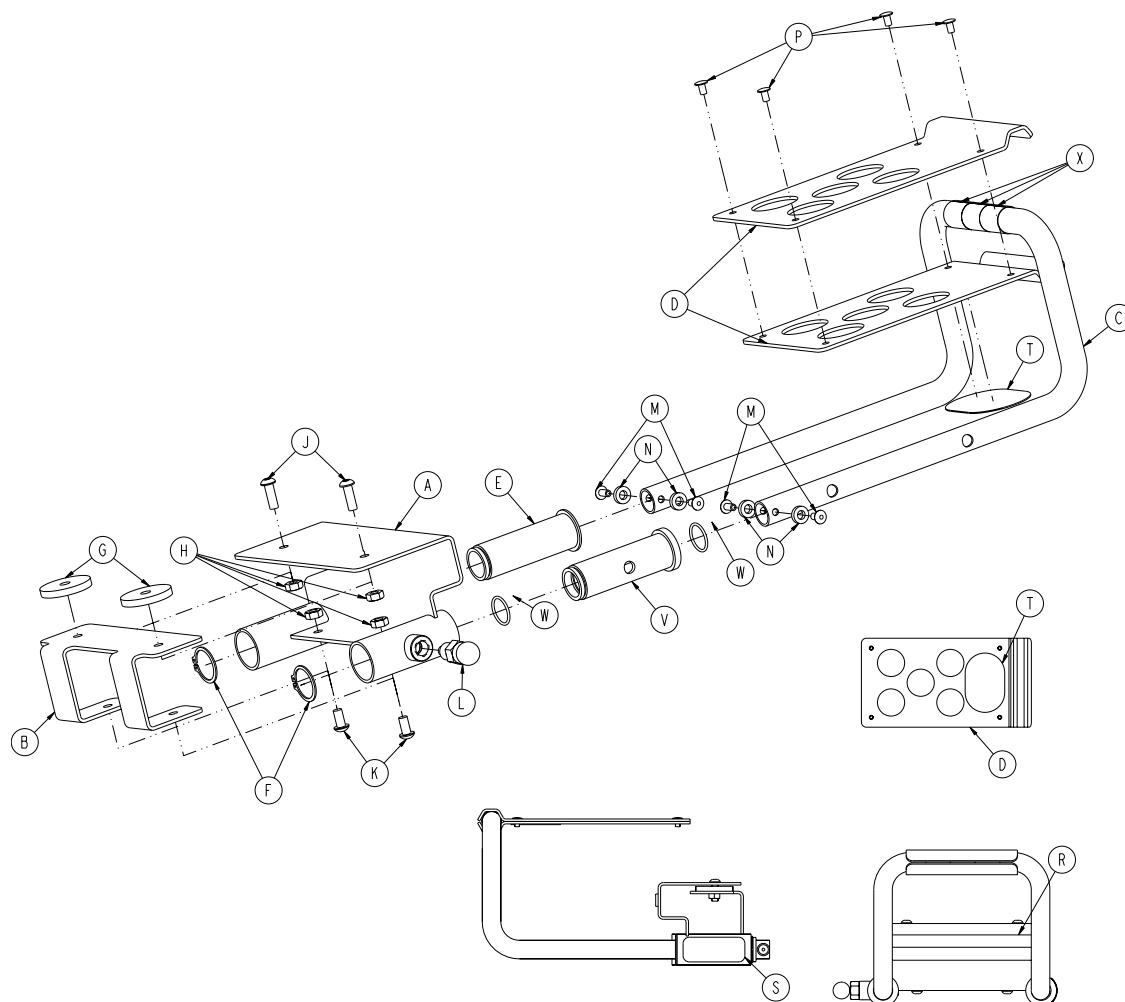
A	6080-170-011	1
B	6080-170-012	2
C	6080-170-013	1
D	6080-170-014	1
E	6080-170-015	4
F	6080-170-016	4
G	0025-079-000	16
H	6060-170-022	4
J	6080-090-023	2



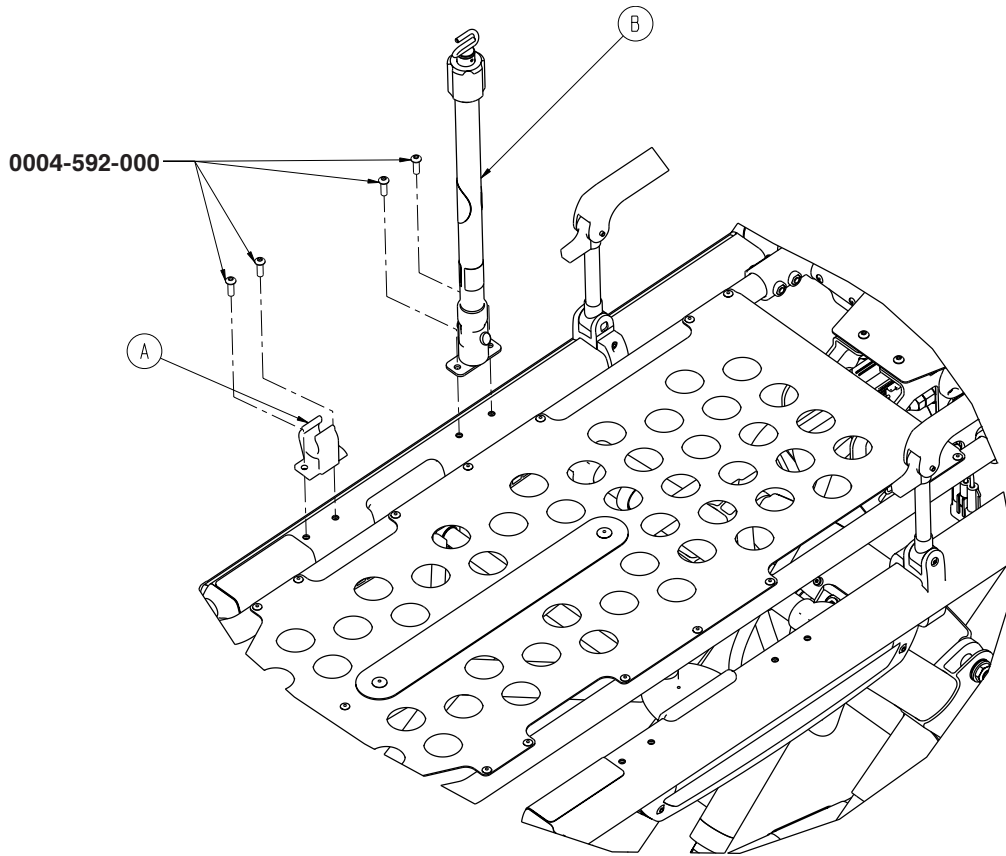
A	0025-079-000	3
B	6500-001-237	1



A	6100-041-030	1
B	6100-044-012	1



A	6100-044-010	1
B	6100-044-007	1
C	6100-044-011	1
D	6100-044-008	2
E	6100-044-005	1
F	0028-076-000	2
G	6100-044-006	2
H	0016-028-000	4
J	0004-161-000	2
K	0004-232-000	2
L	6372-010-016	1
M	0025-079-000	4
N	0014-067-000	4
P	0025-031-000	4
R	6060-090-004	1
S	6100-090-013	1
T	6100-044-013	1
V	6100-044-004	1
W	0045-999-603	2
X	6100-044-014	3

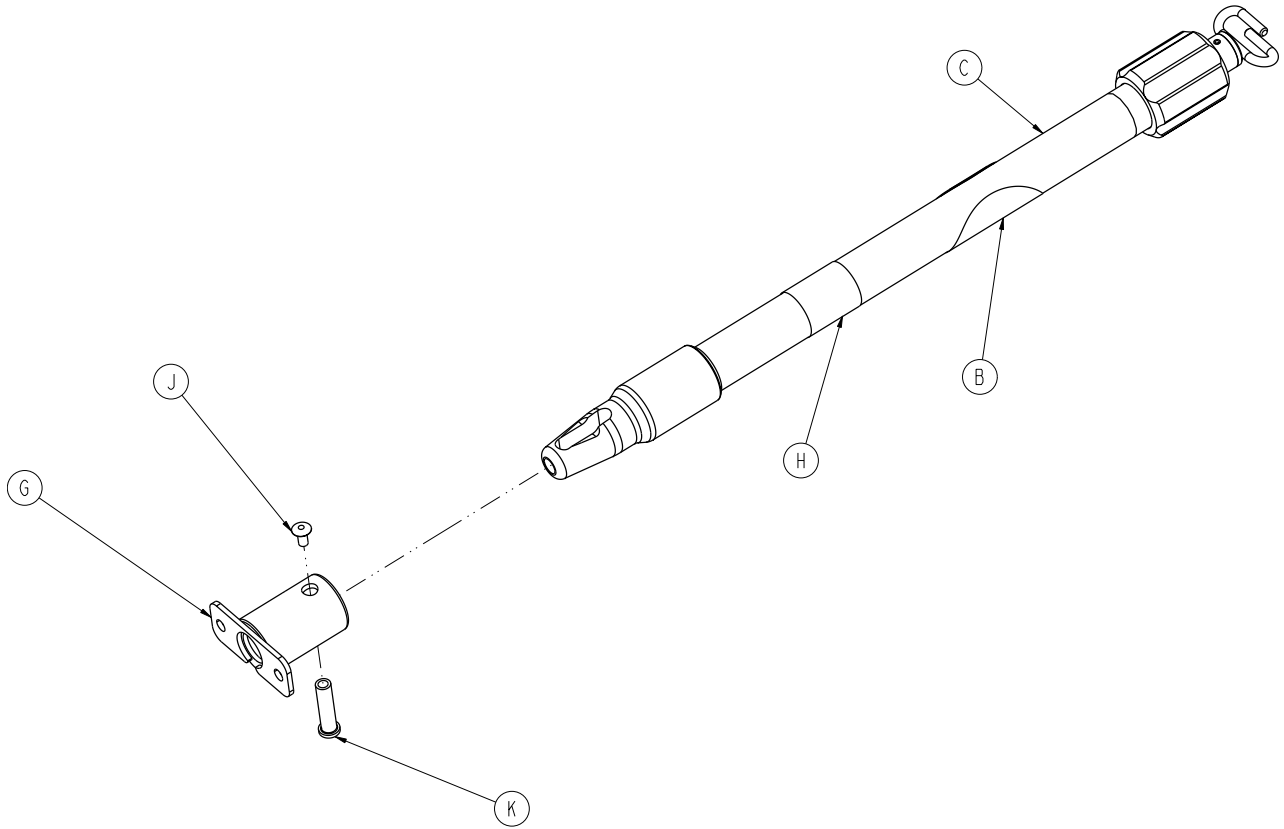


**6500-210-000**

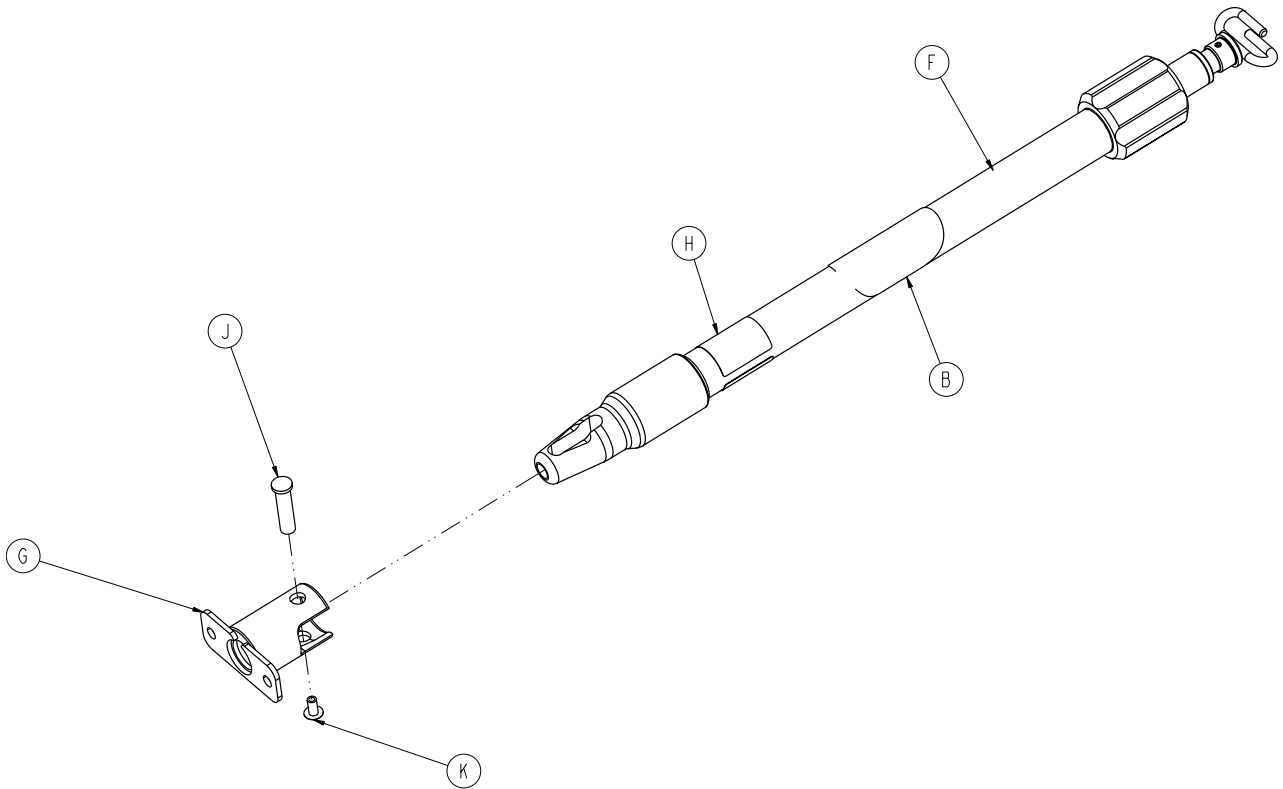
A	6100-115-060	1
B	6500-001-041	1

**6500-215-000**

A	6100-115-060	1
B	6500-001-043	1

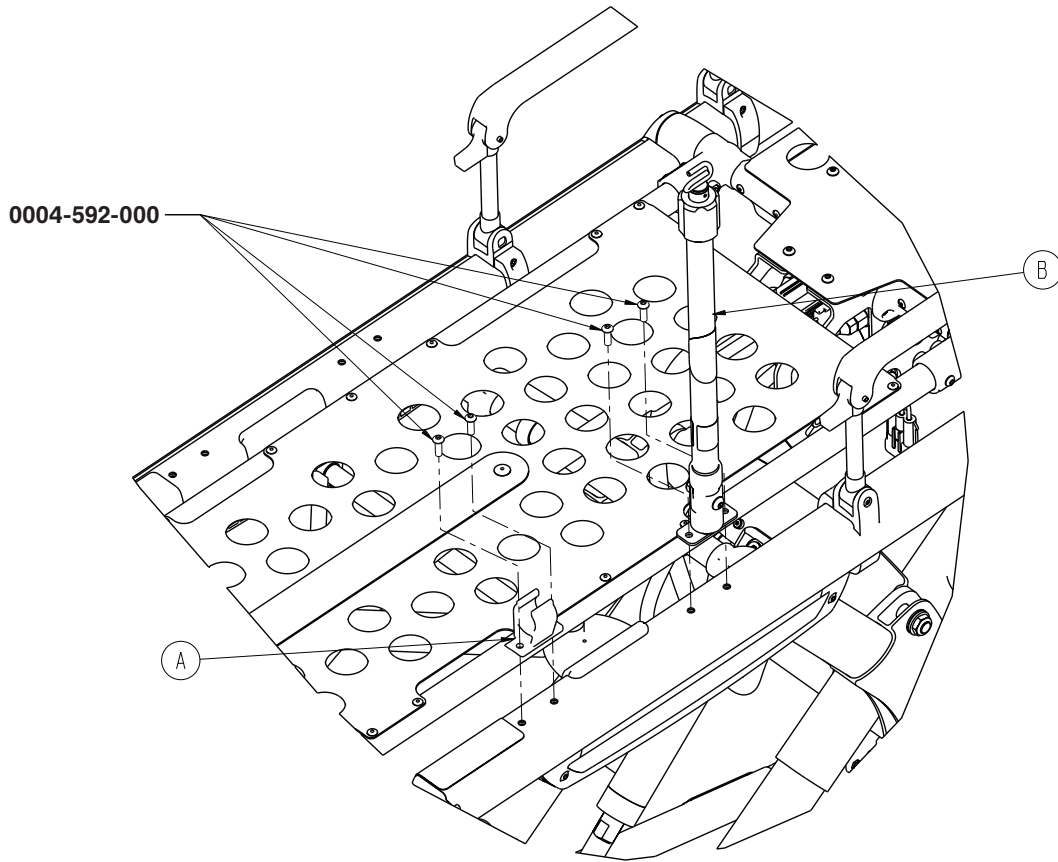


B	6070-090-105	1
C	6070-210-070	1
G	6100-115-051	1
H	6500-001-253	1
J	0025-079-000	1
K	6070-110-037	1



B	6070-090-105	1
F	6070-215-070	1
G	6100-115-051	1
H	6500-001-255	1
J	6070-110-037	1
K	0025-079-000	1



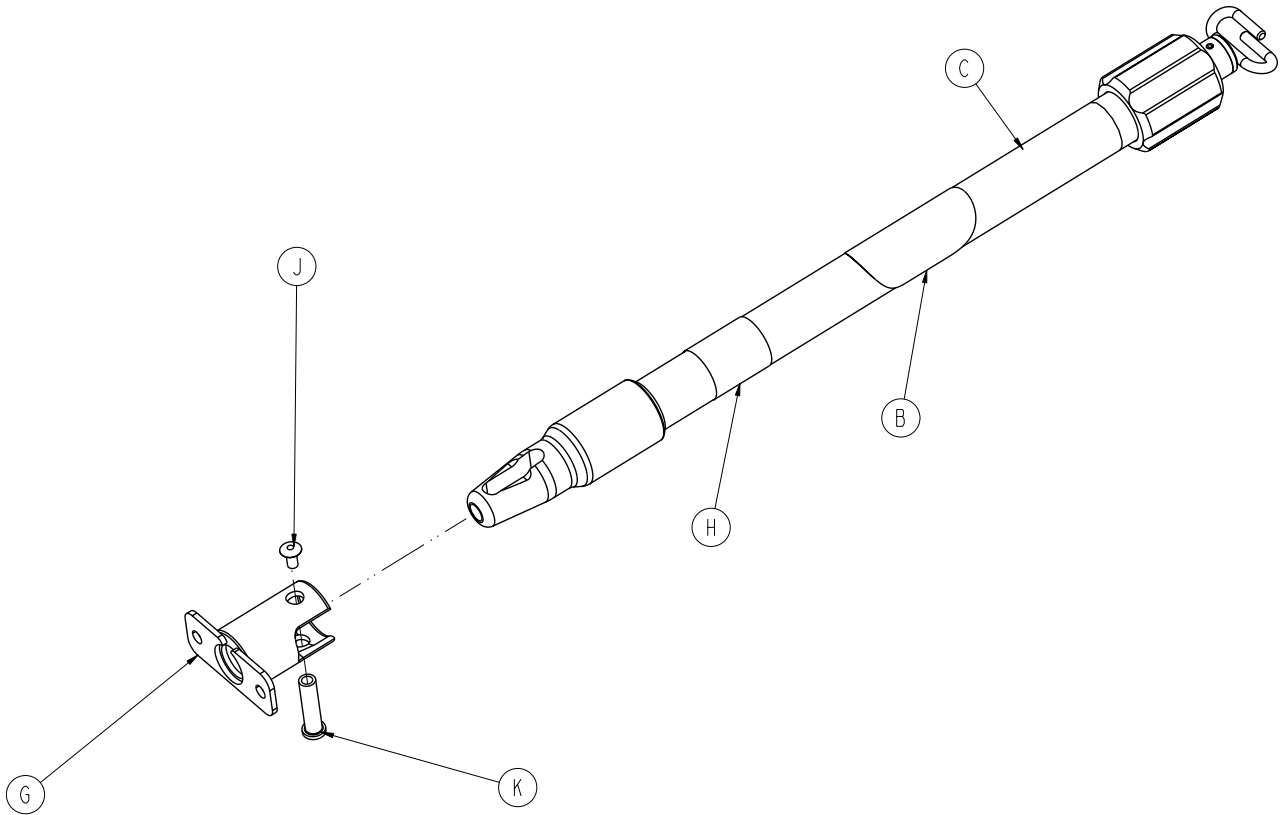


**6500-211-000**

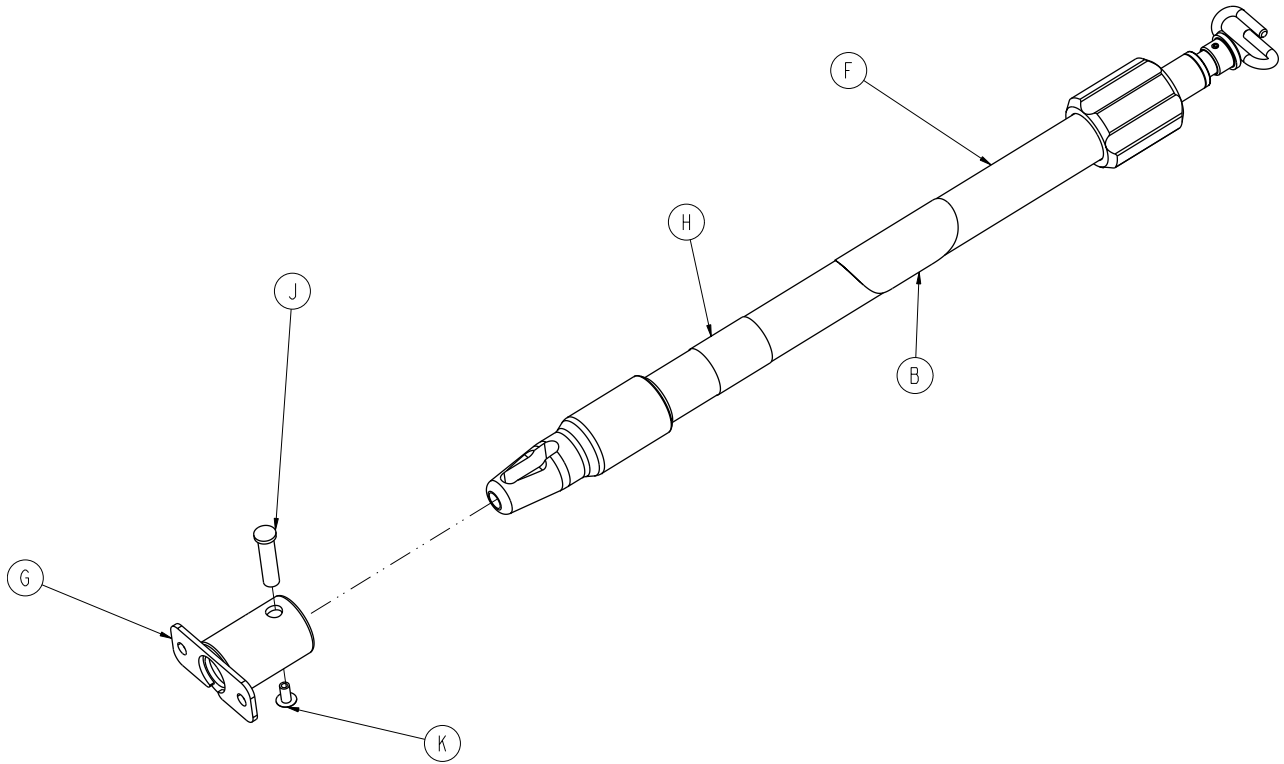
A	6100-115-060	1
B	6500-001-042	1

**6500-216-000**

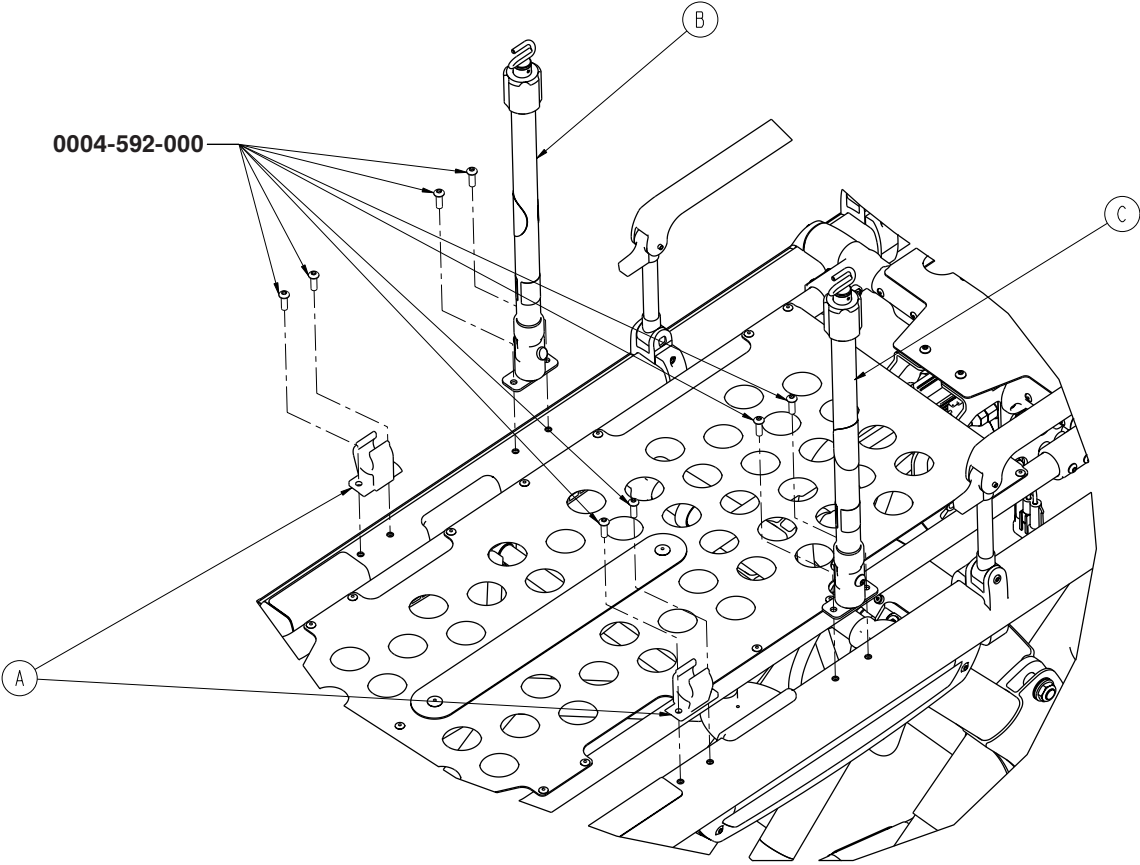
A	6100-115-060	1
B	6500-001-044	1



B	6070-090-105	1
C	6070-210-070	1
G	6100-115-051	1
H	6500-001-254	1
J	0025-079-000	1
K	6070-110-037	1



B	6070-090-105	1
F	6070-215-070	1
G	6100-115-051	1
H	6500-001-256	1
J	6070-110-037	1
K	0025-079-000	1

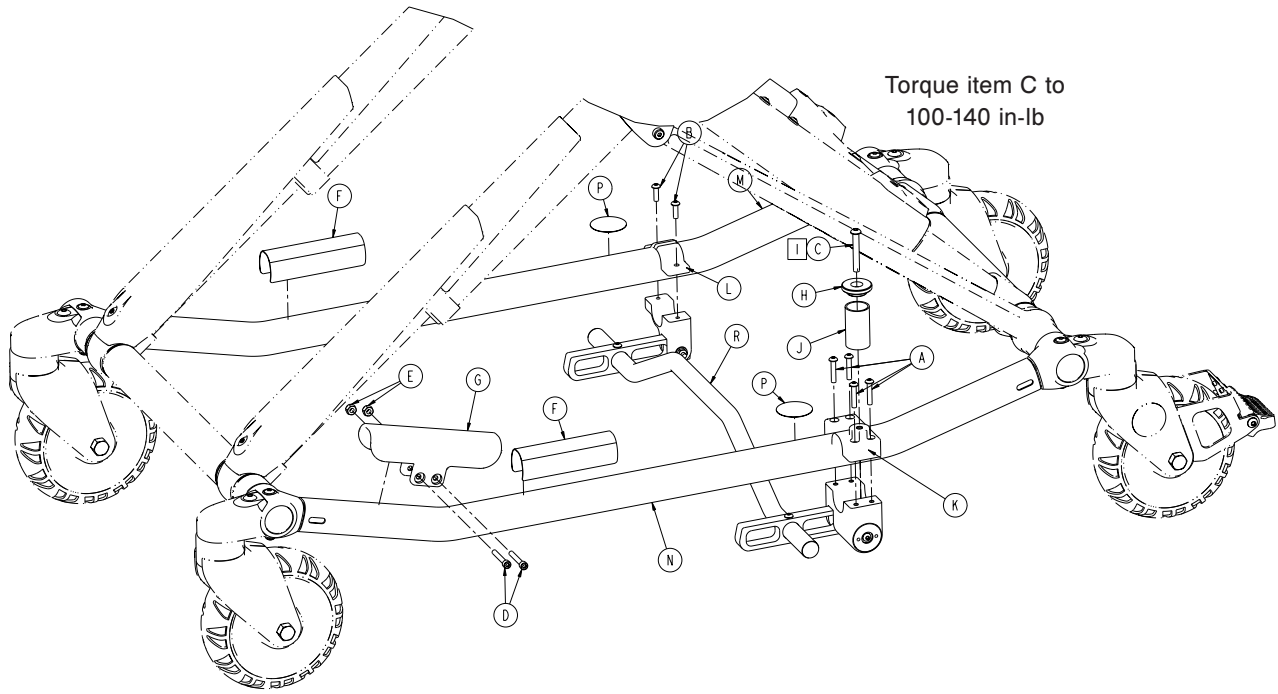


**6500-212-000**

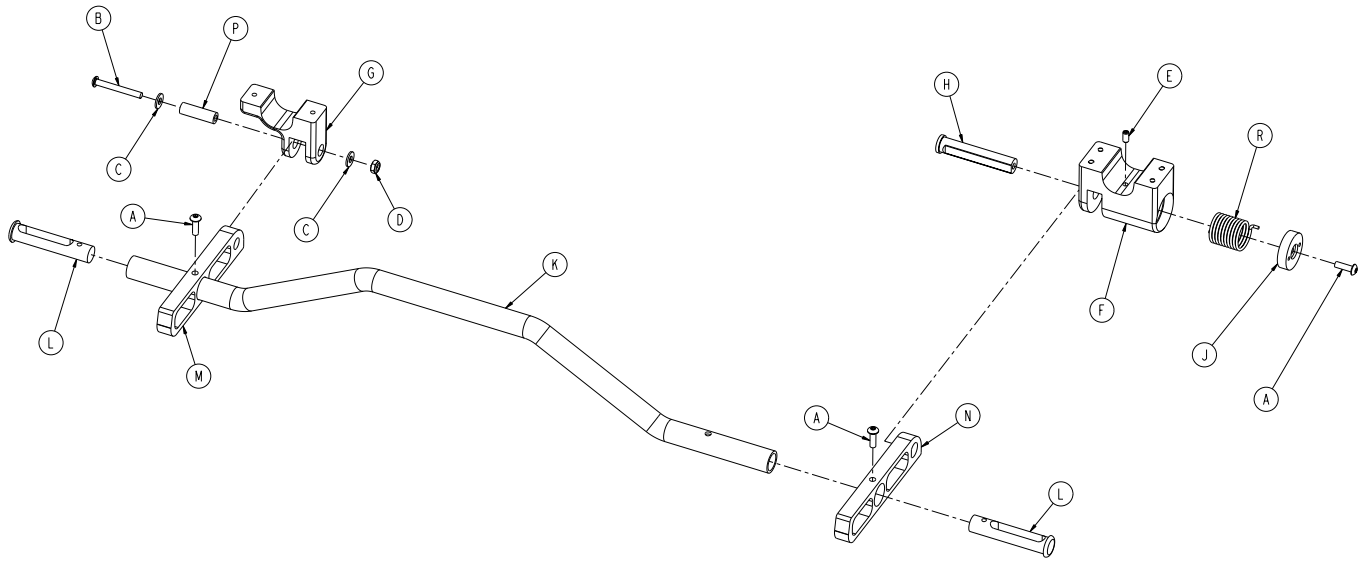
A	6100-115-060	2
B	6500-001-041	1
C	6500-001-042	1

**6500-217-000**

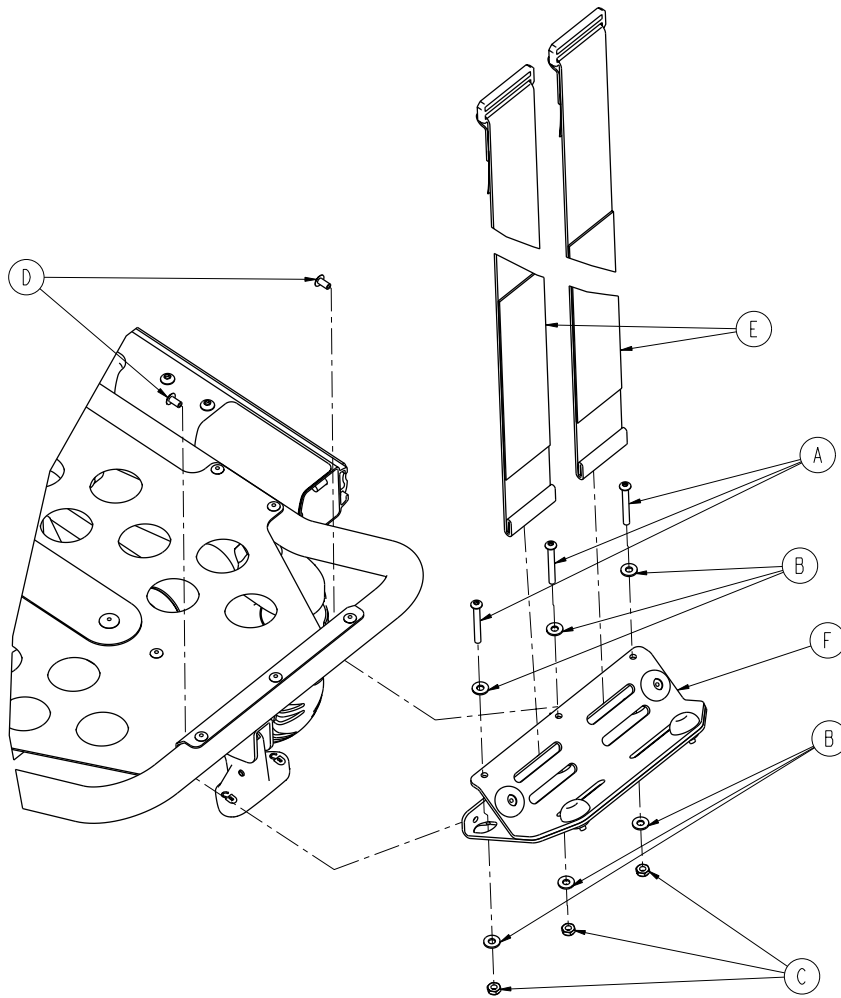
A	6100-115-060	2
B	6500-001-043	1
C	6500-001-044	1



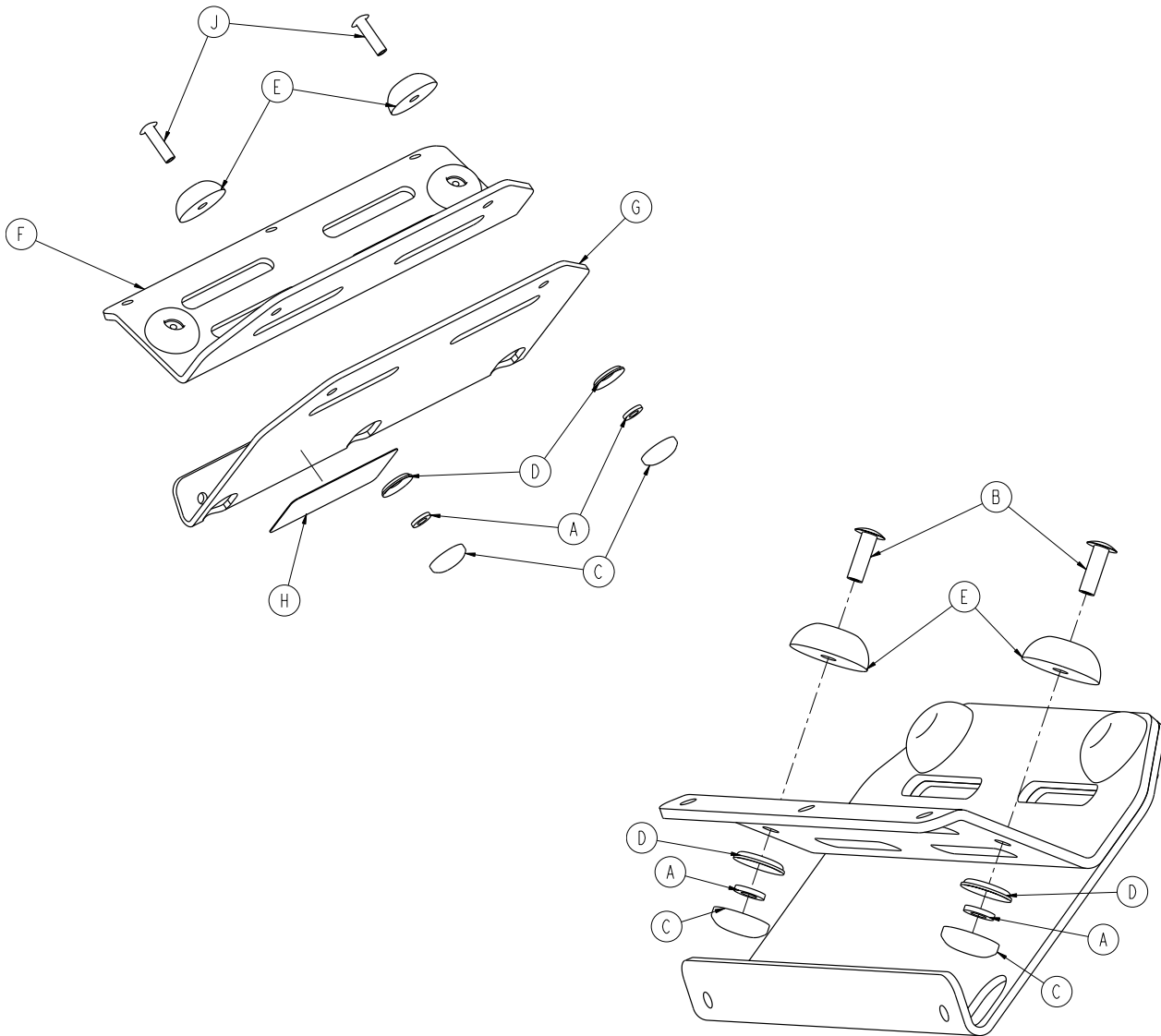
A	0004-460-000	4
B	0004-515-000	2
C	0004-503-000	1
D	0004-160-000	2
E	0016-003-000	2
F	6080-090-108	2
G	6500-001-302	1
H	6060-004-043	1
J	6060-004-044	1
K	6085-002-001	1
L	6085-002-002	1
M	6085-001-056	1
N	6085-001-057	1
P	6080-090-101	2
R	6085-002-016	1



A	0004-515-000	3
B	0004-636-000	1
C	0011-302-000	2
D	0016-131-000	1
E	0021-180-000	1
F	6085-002-003	1
G	6085-002-004	1
H	6085-002-006	1
J	6085-002-007	1
K	6085-002-008	1
L	6085-002-009	2
M	6085-002-011	1
N	6085-002-012	1
P	6085-002-013	1
R	6085-002-014	1

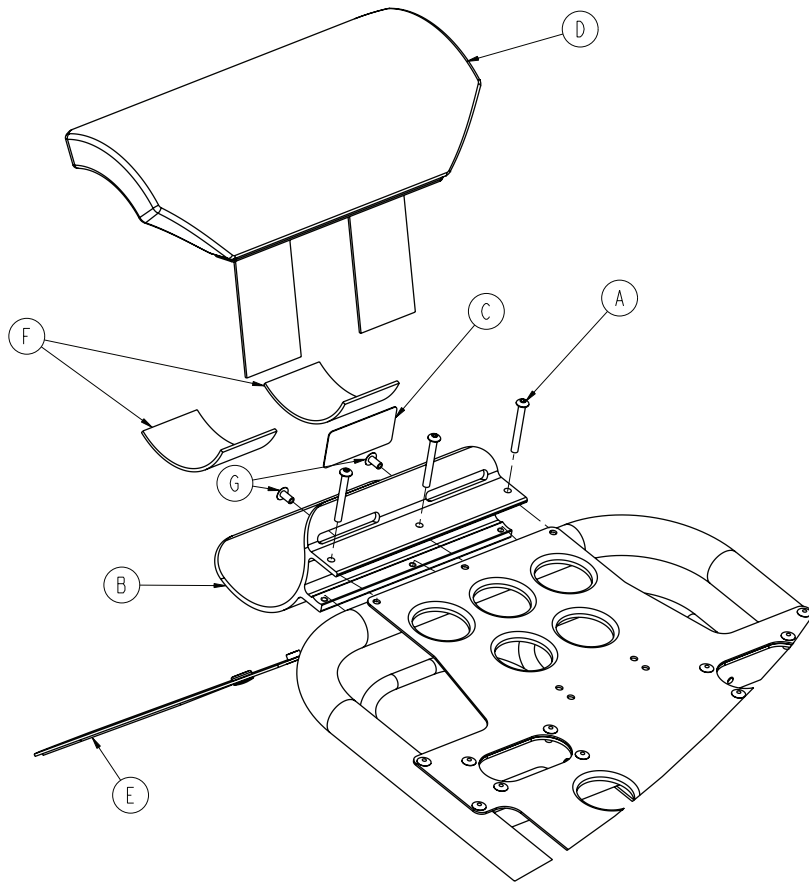


A	0004-862-000	3
B	0011-001-000	6
C	0016-131-000	3
D	0025-079-000	2
E	6060-140-013	2
F	6500-001-040	1



A	0011-436-000	4
B	0025-133-000	2
C	0037-055-000	4
D	0037-056-000	4
E	0946-001-155	4
F	6500-001-239	1
G	6500-001-240	1
H	6500-001-257	1
J	0025-086-000	2



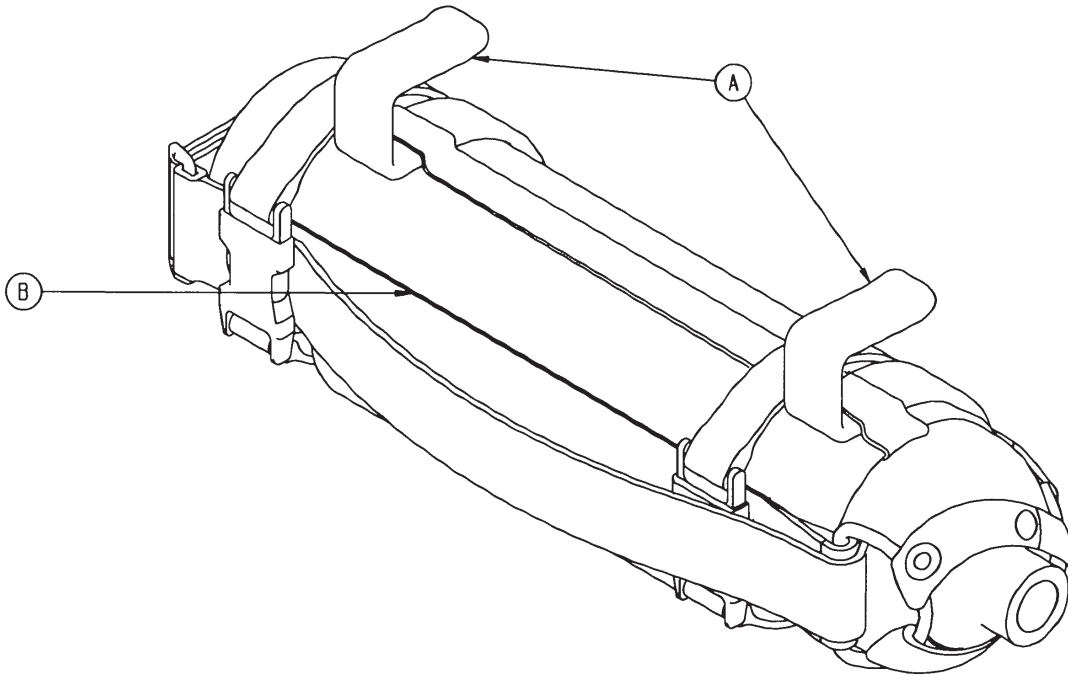


A	0004-636-000	3
B	6500-001-119	1
C	6500-001-231	1
D	6500-001-260	1
E	6500-001-261	1
F	6500-001-262	2
G	0025-079-000	2

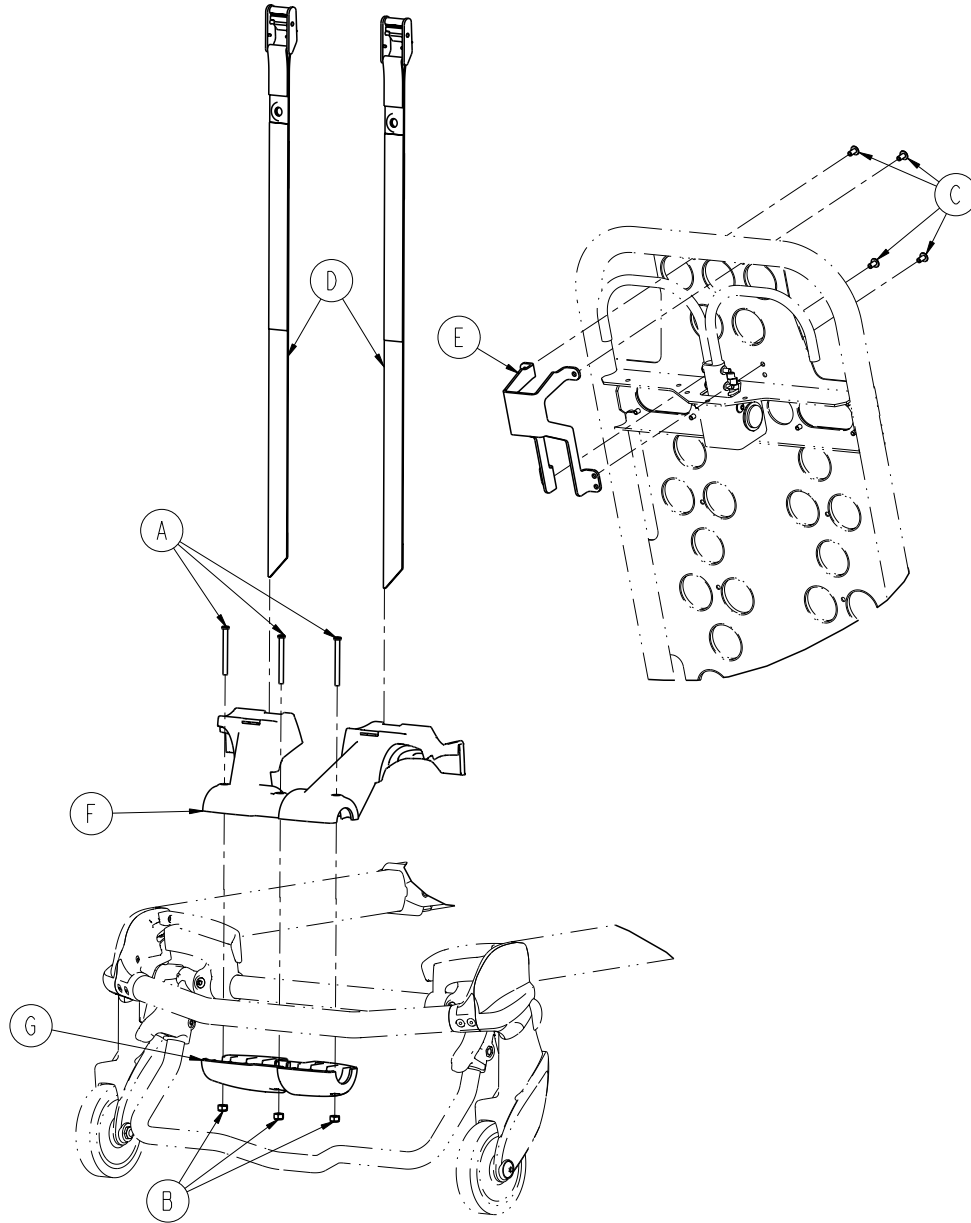
# 6080-140-000

---

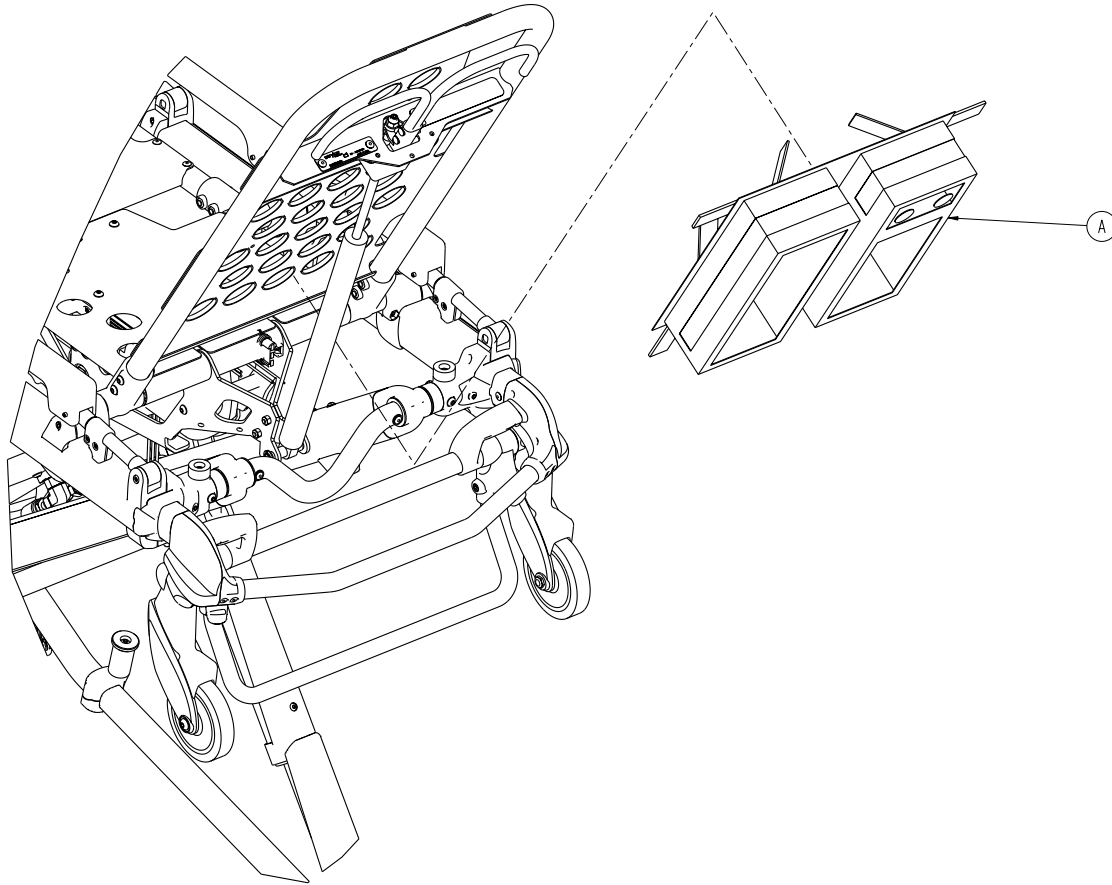
6080-140-010 Rev A



A	6080-140-011	2
B	6080-140-012	1



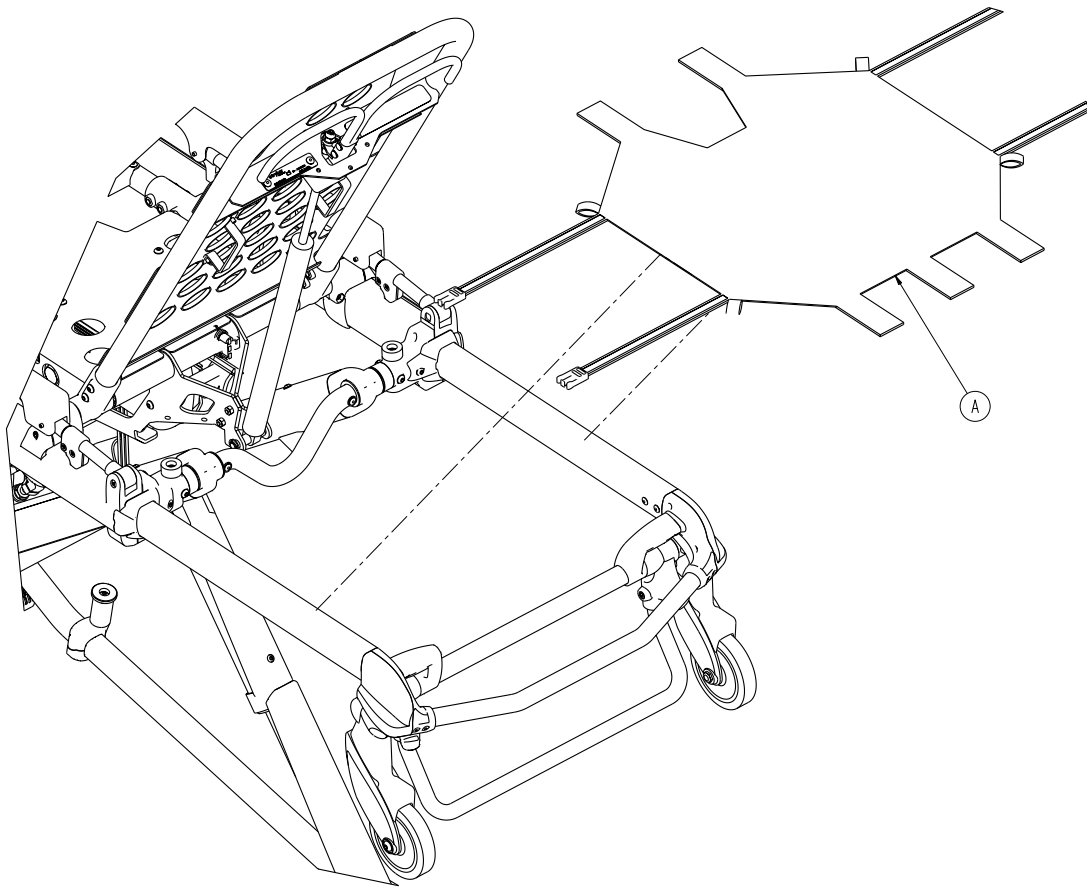
A	0004-656-000	3
B	0016-002-000	3
C	0025-079-000	4
D	6085-001-171	2
E	6085-001-172	1
F	6085-001-173	1
G	6085-001-174	1



A

6500-001-241

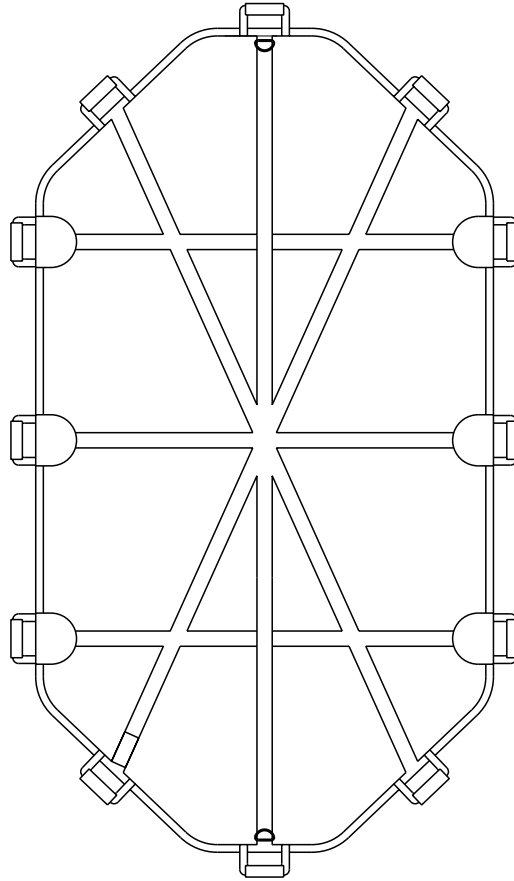
1

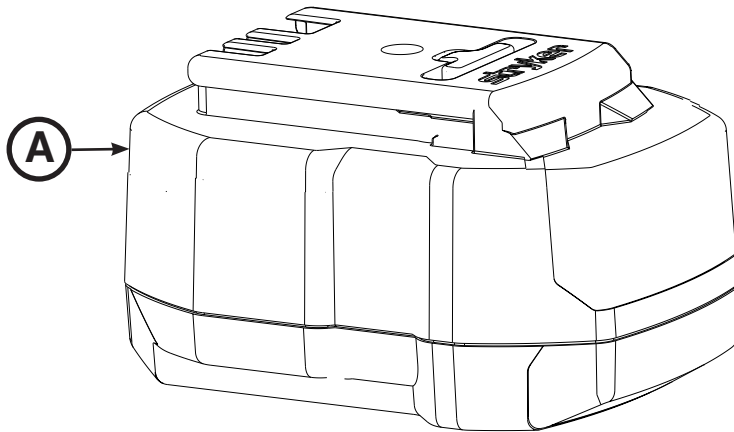


A

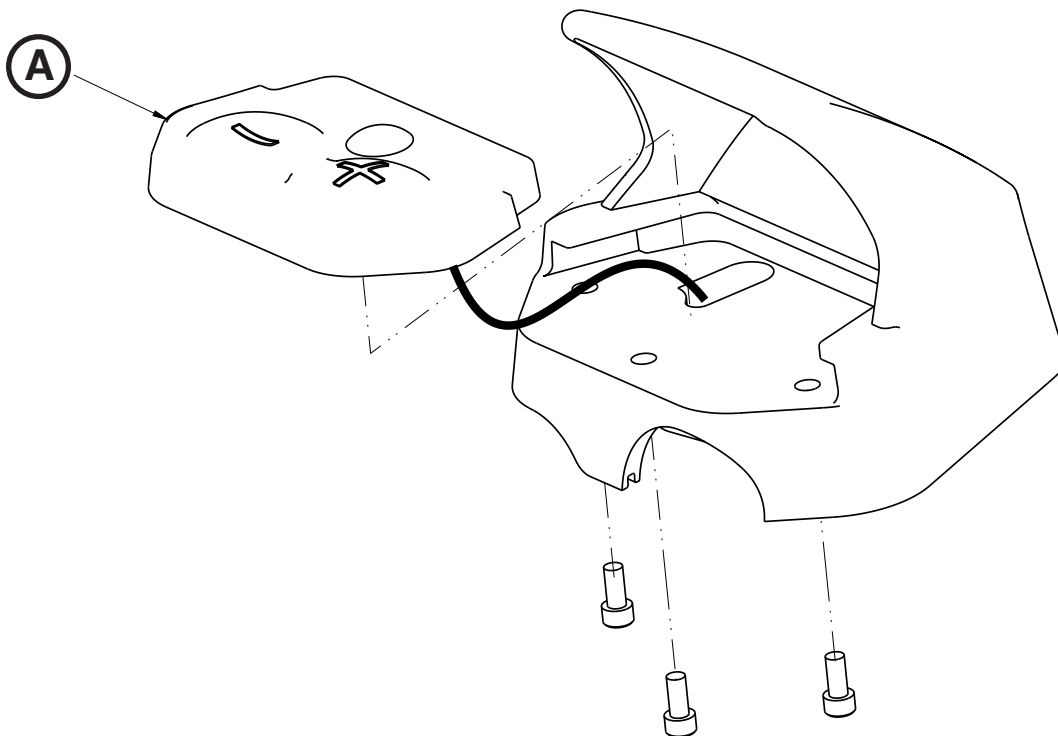
6500-001-232

1



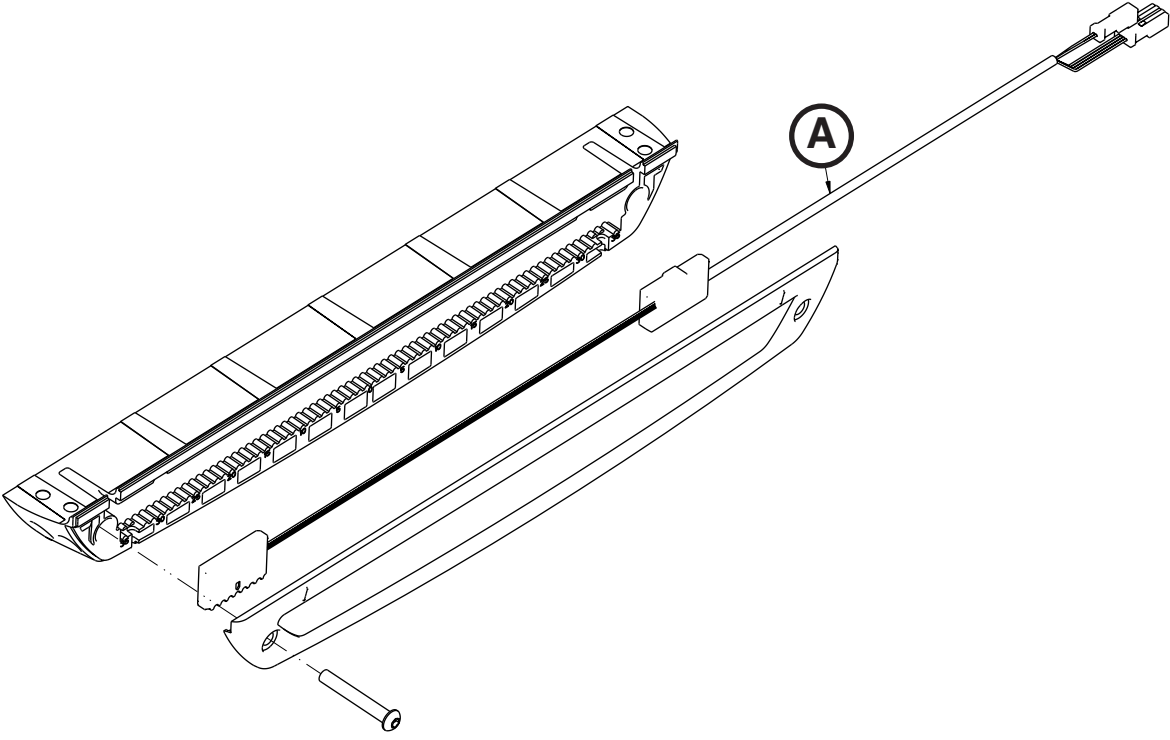


A	6500-101-010	2
---	--------------	---



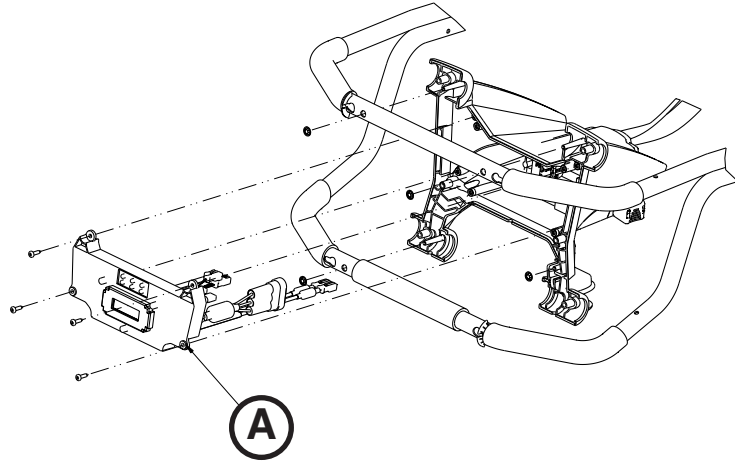
A	6500-101-130	2
---	--------------	---



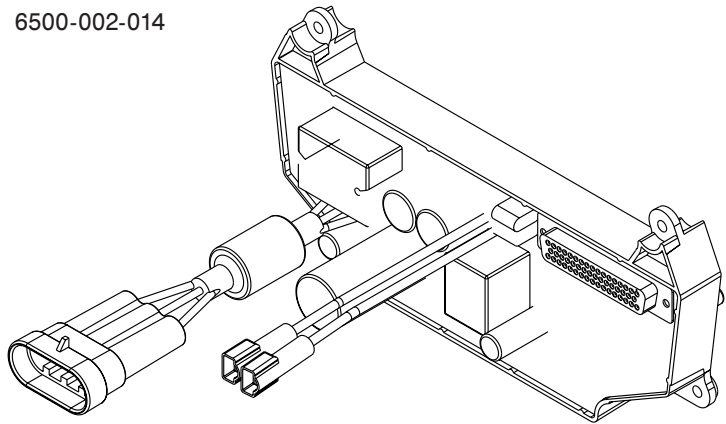


A	6500-001-160	1
---	--------------	---

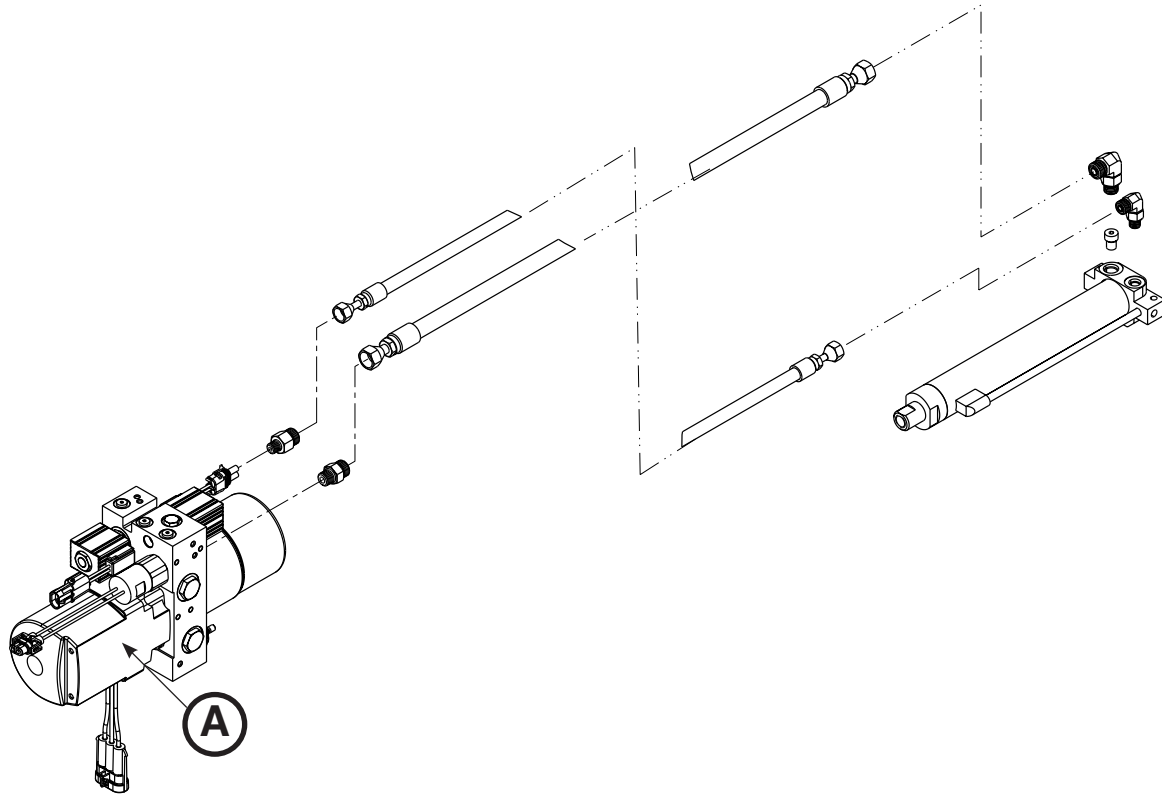
6500-002-015



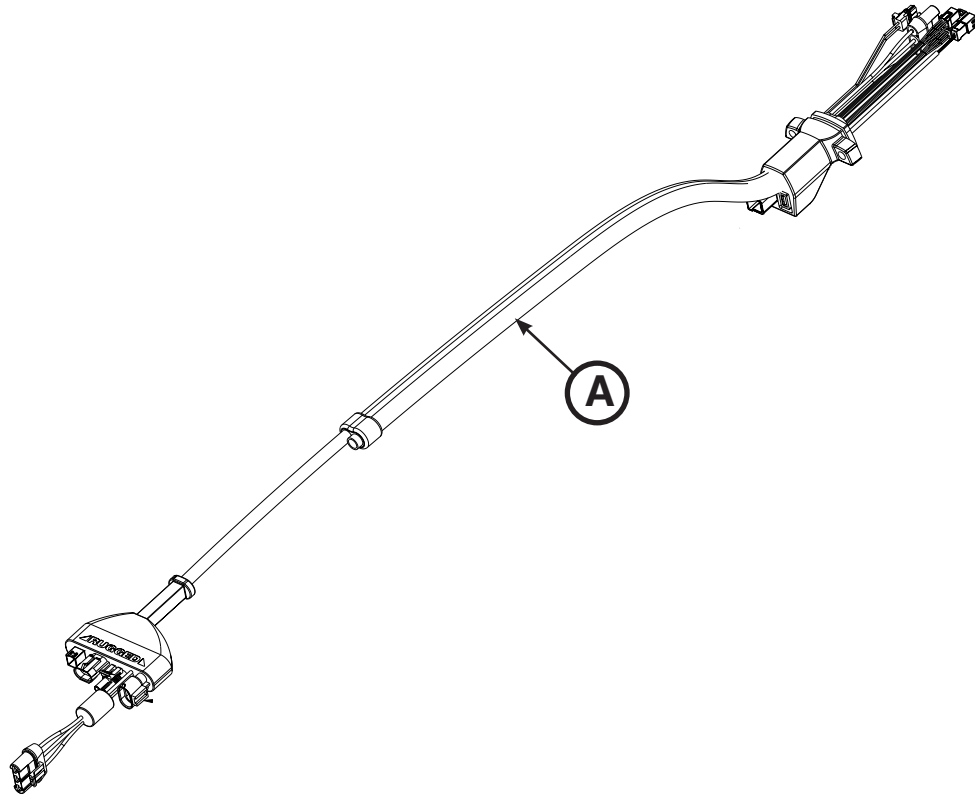
6500-002-014



A	6500-002-014	1
---	--------------	---



A	6500-001-295	1
---	--------------	---





English Equivalence Part Number: 6506-009-001 REV C



Stryker Medical  
3800 E. Centre Ave.  
Portage, Michigan 49002  
USA

EC	REP
----	-----

Stryker France S.A.S.  
ZAC - Avenue de Satolas Green  
69881 MEYZIEU Cedex  
France



**stryker**<sup>®</sup>