



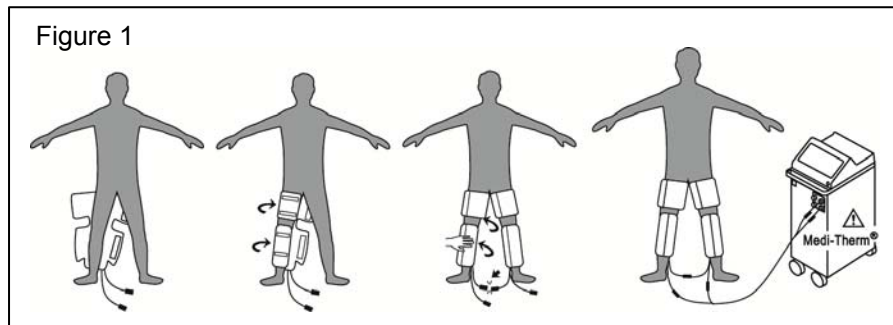
Rapr•Round®

REF DHL540

X:1



LATEX FREE



Hyper/Hypothermia Leg Wrap [ENGLISH]

The leg wrap comes in one size.
See Flow Check Procedure.
See General Instructions.

Enveloppe pour jambes pour l'hyper/hypothermie [FRANÇAIS]

L'enveloppe pour jambe DHL540 est disponible en une seule taille.
Voir « Procédure de contrôle du débit ».
Voir les Instructions générales.

Fascia per gamba per iper/ipotermia [ITALIANO]

Il Fascia per gamba, DHL540, è disponibile in una sola misura.
Vedere Procedura di controllo del flusso.
Fare riferimento alle Istruzioni generali.

Cubre-pierna para hiper/hipotermia [ESPAÑOL]

El cubre-pierna, DHL540, se ofrece en una sola talla.
Véase el Procedimiento de control del flujo.
Consulte las instrucciones generales.

Hyper-/Hypothermie Beinwickel [DEUTSCH]

Der Beinwickel, DHL540, ist in einer Größe erhältlich.
Siehe Flusskontrollverfahren.
Siehe Allgemeine Anweisungen.

Hyper-/hypothermie beenovertrek [NEDERLANDS]

De beenovertrek DHL540 is verkrijgbaar in één maat.
Zie Procedure voor stroomcontrole.
Zie Algemene Instructies.

Benomslag for Hyper-/Hypotermi [DANSK]

Benomslaget, DHL540, fås i en størrelse.
Se proceduren til kontrol af gennemstrømningen.
Se den generelle vejledning.

Hyper-/hypotermi benomslag [SVENSKA]

Benomslaget, DHL540, är tillgängligt i en storlek.
Se flödeskontrollprocedur.
Se Allmänna anvisningar.

Beininnpakning for hyper-/hypotermi [NORSK]

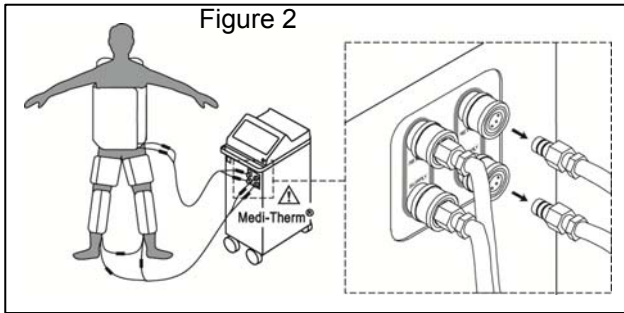
Beininnpakningen leveres i én størrelse.
Se flytkontrollprosedyren.
Se Generelle instruksjoner.

Hyper-/hypotermia-jalkakääre [SUOMI]

Jalkakääre on saatavilla yhdessä koossa.
Katso virtauksen tarkistustoimenpidettä.
Katso yleisohteet.

Envoltório para perna para hiper/hipotermia [PORTUGUÊS]

O envoltório para a perna está disponível em apenas um tamanho.
Consulte o Procedimento de verificação de fluxo.
Consulte as Instruções gerais.



Flow Check Procedure [ENGLISH]

When using two gray hose sets (see Figure 2), one connected to a vest and one connected to the leg wrap(s), check for blocked water flow as follows:

1. Disconnect one gray hose set from the machine connection. See Figure 2. If CHECK WATER FLOW light illuminates, check for kinks, folds or closed clamps in the other body wraps connected to the machine.
2. Reconnect hose set to machine.
3. Disconnect second hose from the machine. If CHECK WATER FLOW light illuminates, check for kinks, folds or closed clamps in the other body wraps connected to the machine.
4. Reconnect hose set to the machine.

NOTE When using only one gray hose set, connected to only the vest or a leg wrap, it is not necessary to follow this procedure. The CHECK WATER FLOW light will illuminate if the flow is interrupted.

Procédure de contrôle du débit [FRANÇAIS]

Lorsque vous utilisez les tuyaux gris (Figure 2), avec un connecté à la blouse et un connecté à (aux) l'enveloppe(s) pour jambe, vérifiez que l'eau ne soit pas bloquée de la manière suivante :

1. Débranchez un tuyau gris du raccord de la machine. Voir la Figure 2. Si la lumière CHECK WATER FLOW (CONTROLEZ LE DEBIT D'EAU) s'allume, vous pouvez passer au contrôle du débit dans d'autres parties connectées à la machine.
2. Rebranchez le tuyau à la machine.
3. Débranchez un deuxième tuyau de la machine. Si la lumière CHECK WATER FLOW s'allume, vous pouvez passer au contrôle du débit dans d'autres parties connectées à la machine.
4. Rebranchez le tuyau à la machine.

REMARQUE Lorsque vous utilisez uniquement les tuyaux gris, branchés uniquement à la blouse ou à (aux) l'enveloppe(s) pour jambe, il n'est pas nécessaire de suivre cette procédure. La lumière CHECK WATER FLOW d'allume si le débit est interrompu.

Procedura di controllo del flusso [ITALIANO]

Utilizzando i due set di tubi flessibili grigi (vedere Figura 2), uno collegato al giubbotto e l'altro alla fascia o alle fasce, controllare che il flusso dell'acqua non sia bloccato:

1. Scollegare un solo set di tubazione grigia dal collegamento alla macchina. Vedere la Figura 2. Se si illumina CHECK WATER FLOW (CONTROLLARE FLUSSO DELL'ACQUA), verificare che non vi siano pieghe, blocchi nelle altre fasce per il corpo collegate alla macchina.
2. Ricollegare la tubazione alla macchina.
3. Scollegare il secondo tubo dalla macchina. Se si illumina CHECK WATER FLOW, verificare che non vi siano pieghe, blocchi nelle altre fasce per il corpo collegate alla macchina.
4. Ricollegare la tubazione alla macchina.

NOTA Utilizzando solo una tubazione flessibile grigia, collegata solo al giubbotto o alle fasce per il corpo, non è necessario seguire questa procedura. Se si illumina la spia CHECK WATER FLOW, il flusso dell'acqua è interrotto.

Procedimiento de control del flujo [ESPAÑOL]

Cuando usa dos juegos de mangueras grises (véase la Figura 2), una conectada a un chaleco y una conectada al cubre-pierna(s), controle que el flujo de agua no esté obstruido de la siguiente manera:

1. Desconecte un juego de manguera gris de la conexión a la máquina. Véase la Figura 2. Si se ilumina la señal CHECK WATER FLOW (CONTROLE EL FLUJO DE AGUA), verifique si no hay pliegues, dobleces o clamps cerrados en los demás envoltorios corporales conectados a la máquina.
2. Vuelva a conectar el juego de mangueras a la máquina.
3. Desconecte la segunda manguera de la máquina. Si se ilumina la señal CHECK WATER FLOW, verifique si no hay pliegues, dobleces o clamp cerrados en los demás envoltorios corporales conectados a la máquina.
4. Vuelva a conectar el juego de mangueras a la máquina.

NOTA Cuando use sólo un juego de manguera gris, conectado sólo al chaleco o al cubre-pierna(s), no es necesario realizar este procedimiento. La luz de CHECK WATER FLOW se iluminará cuando el flujo se interrumpe.

Flusskontrollverfahren [DEUTSCH]

Bei der Verwendung von zwei grauen Schlauchsets (siehe Abbildung 2), von denen eine an der Weste und eine an den Beinwickeln befestigt ist, kontrollieren Sie, wie im Folgenden beschrieben, auf blockierten Wasserfluss:

1. Trennen Sie ein graues Schlauchset vom Anschluss am Gerät. Siehe Abbildung 2. Falls CHECK WATER FLOW (WASSERFLUSS KONTROLLIEREN) aufleuchtet, überprüfen Sie, ob sich Knicke, Falten oder geschlossene Klemmen in den anderen, am Gerät angeschlossenen Körperwickeln befinden.
2. Schließen Sie das Schlauchset wieder an das Gerät an.
3. Trennen Sie das zweite Schlauchset vom Gerät. Falls CHECK WATER FLOW aufleuchtet, überprüfen Sie, ob sich Knicke, Falten oder geschlossene Klemmen in den anderen, am Gerät angeschlossenen Körperwickeln befinden.
4. Schließen Sie das Schlauchset wieder an das Gerät an.

HINWEIS Wenn Sie nur ein graues Schlauchset verwenden, das nur an die Weste bzw. die Beinwickel angeschlossen ist, ist es nicht notwendig diese Verfahrensweise zu befolgen. Die Anzeige CHECK WATER FLOW leuchtet auf, wenn der Fluss unterbrochen ist.

Procedure voor stroomcontrole [NEDERLANDS]

Controleer bij gebruik van twee grijze slangensets (zie afbeelding 2) waarbij er één verbonden is met een vest en één met de beenovertrekken, de aanwezigheid van een geblokkeerde waterstroom:

1. Ontkoppel één grijze slangenset van de toestelaansluiting. Zie afbeelding 2. Indien het lampje CHECK WATER FLOW (CONTROLEER WATERSTROOM) oplicht, controleer dan of er knikken, vouwen of gesloten klemmen voorkomen in de andere lichaams-overtrekken die op het toestel zijn aangesloten.
2. Sluit de slangenset opnieuw op het toestel aan.
3. Ontkoppel de tweede slang van de machine. Indien het lampje CHECK WATER FLOW oplicht, controleer dan of er knikken, vouwen of gesloten klemmen voorkomen in de andere lichaams-overtrekken die op het toestel zijn aangesloten.
4. Sluit de slangenset opnieuw op het toestel aan.

OPMERKING Indien u slechts één grijze slangenset gebruikt, aangesloten op alleen het vest of de beenovertrekken, hoeft u deze procedure niet te volgen. Het lampje CHECK WATER FLOW zal oplichten wanneer de stroom onderbroken is.

Procedure til kontrol af gennemstrømningen [DANSK]

Når der anvendes to grå sæt slanger (se figur 2), det ene forbundet med en vest, og det andet forbundet med benomslaget/-slagene, så kontrollér at vandet kan strømme frit, som følger:

1. Aftag et af de grå sæt slanger fra maskinens koblingsforbindelse. Se figur 2. Hvis lampen CHECK WATER FLOW (KONTROLLER VANDGENNEMSTRØMNINGEN) tænder, så se efter at der ikke er knæk, folder eller lukkede klemmer i de andre kropsomslag, der er forbundet med maskinen.
2. Sæt slangesættet på maskinen igen.
3. Tag det andet slangesæt af maskinen. Hvis lampen CHECK WATER FLOW tænder, så se efter at der ikke er knæk, folder eller lukkede klemmer i de andre kropsomslag, der er forbundet med maskinen.
4. Sæt slangesættet på maskinen igen.

BEMÆRK Når der kun anvendes et sæt slanger, der kun er forbundet med vesten eller benomslaget(-omslagene), er det ikke nødvendigt at følge denne procedure. Lampen CHECK WATER FLOW lyser op, hvis der er spærret for gennemstrømningen.

Flödeskontrollprocedur [SVENSKA]

Vid användning med två grå slanguppsättningar (se figur 2), en ansluten till västen och en ansluten till benomslag(en), kontrollera med avseende på blockerade vattenflöden på följande sätt:

1. Koppla bort en grå slanguppsättning från maskinen. Se figur 2. Om lampan CHECK WATER FLOW (KONTROLLER VATTENFLÖDET) tänds, kontrollera med avseende på kinkningar, veck eller stängda klämmor i de andra kropsomslagen anslutna till maskinen.
2. Koppla slanguppsättningen på nytt till maskinen.
3. Koppla bort den andra slangen från maskinen. Om lampan CHECK WATER FLOW tänds, kontrollera med avseende på kinkningar, veck eller stängda klämmor i de andra kropsomslagen anslutna till maskinen.
4. Koppla tillbaka slanguppsättningen till maskinen.

OBS! Vid användning med endast en grå slanguppsättning anslut endast västen eller benomslag(en). Det är inte nödvändigt att följa den här proceduren. Lampan CHECK WATER FLOW tänds om flödet är blockerat.

Flytkontrollprosedyre [NORSK]

Ved bruk av to grå slangesett (se figur 2), ett tilkoblet en vest og ett tilkoblet beninnpakningen(e), kontroller for blokkert vannflyt på følgende måte:

1. Koble ett grått slangesett fra maskintilkoblingen. Se figur 2. Hvis CHECK WATER FLOW (KONTROLLER VANNFLYTT)-lyset tennes, kontroller for knekk, folder eller lukkede klemmer i de andre kroppsinnpakningene som er tilkoblet maskinen.
2. Koble slangesettet til maskinen igjen.
3. Koble den andre slangen fra maskinen. Hvis CHECK WATER FLOW-lyset tennes, kontroller for knekk, folder eller lukkede klemmer i de andre kroppsinnpakningene som er tilkoblet maskinen.
4. Koble slangesettet til maskinen igjen.

MERK Ved bruk av kun ett grått slangesett, tilkoblet kun til vesten eller en beininnpakning, er det ikke nødvendig å følge denne prosedyren. CHECK WATER FLOW-lyset vil tennes hvis flyten forstyrrer.

Virtauksen tarkistustoimenpide [SUOMI]

Kun käytössä on kaksi harmaata letkusarjaa (katso kuva 2), yksi liitettynä liiviin ja toinen liitettynä jalkakääreeseen (jalkakääreisiin), tarkista estynyt veden virtaus seuraavalla tavalla:

1. Irrota yksi harmaa letku koneen liitännästä. Katso kuva 2. Jos CHECK WATER FLOW -valo syttyy, tarkista toiset koneeseen liitetyt vartalokääreet kiertymien, taitosten tai suljettujen puristimien varalta.
2. Liitä letkusarja uudestaan koneeseen.

3. Irrota toinen letku koneesta. Jos CHECK WATER FLOW -valo syttyy, tarkista toiset koneeseen liitetyt vartalokääreet kiertymien, taitosten tai suljettujen puristimien varalta.
4. Liitä letkusarja uudestaan koneeseen.

HUOMAUTUS Kun käytät vain yhtä harmaata letkusarjaa, joka on yhdistetty vain liiviin tai jalkakääreeseen, tätä menettelyä ei tarvitse noudattaa. CHECK WATER FLOW -valo syttyy, jos virtaus keskeytyy.

Procedimento de verificação de fluxo [PORTUGUÊS]

Ao usar dois conjuntos de mangueiras cinza (consulte a Figura 2), um conectado ao colete e outro aos envoltórios para a perna, verifique se o fluxo da água está bloqueado, da seguinte maneira:

1. Desconecte um conjunto de mangueira cinza da conexão do aparelho. Consulte a Figura 2. Se a luz CHECK WATER FLOW (VERIFICAR FLUXO DE ÁGUA) acender, verifique se há dobras, torções ou grampos fechados nos outros envoltórios corporais conectados ao aparelho.
2. Reconecte o conjunto da mangueira ao aparelho.
3. Desconecte a segunda mangueira do aparelho. Se a luz CHECK WATER FLOW acender, verifique se há dobras, torções ou grampos fechados nos outros envoltórios corporais conectados ao aparelho.
4. Reconecte o conjunto da mangueira ao aparelho.

NOTA Quando estiver usando apenas um conjunto de mangueira cinza conectado ao colete ou envoltório para a perna, não é necessário seguir este procedimento. A luz CHECK WATER FLOW só acende se o fluxo estiver interrompido.

stryker®



Manufactured for
Stryker Medical
3800 East Centre Avenue
Portage, Michigan 49002
USA
Telephone: 1 800 327-0770

EC REP

European Representative
Stryker France S.A.S.
ZAC - avenue Satolas Green
69881 MEYZIEU Cedex
France