

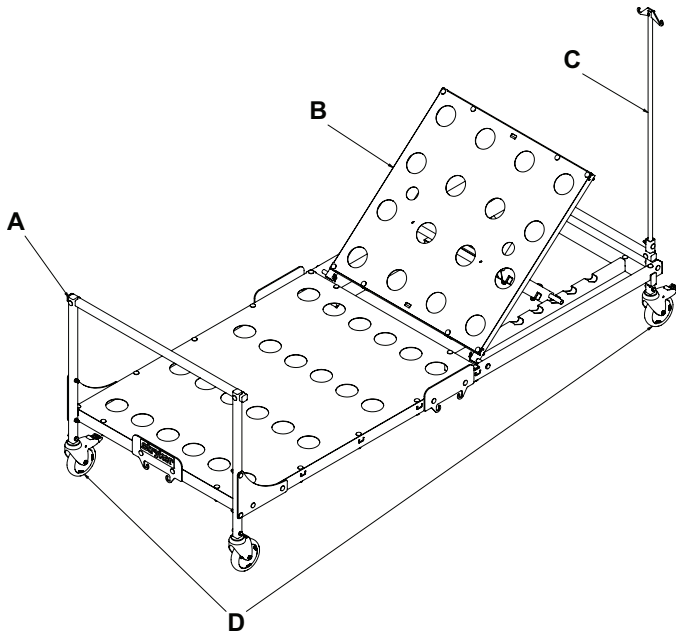
Emergency Relief Bed™

Manuelles Krankenhausbett

Montageanweisungen

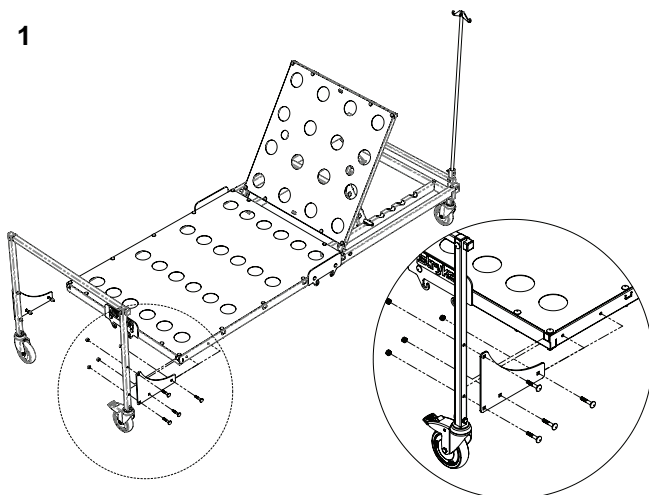
REF 7600-000-900

Produktabbildung

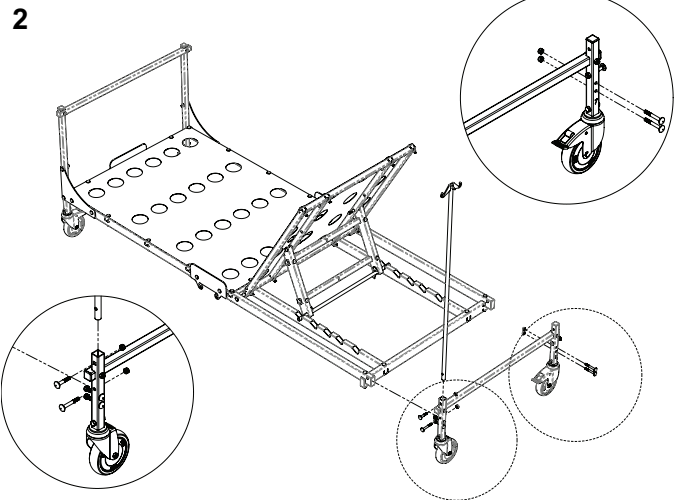


- A Griffstange am Fußende
- B Rückenlehne
- C Infusionsständer
- D Laufrolle mit Bremse

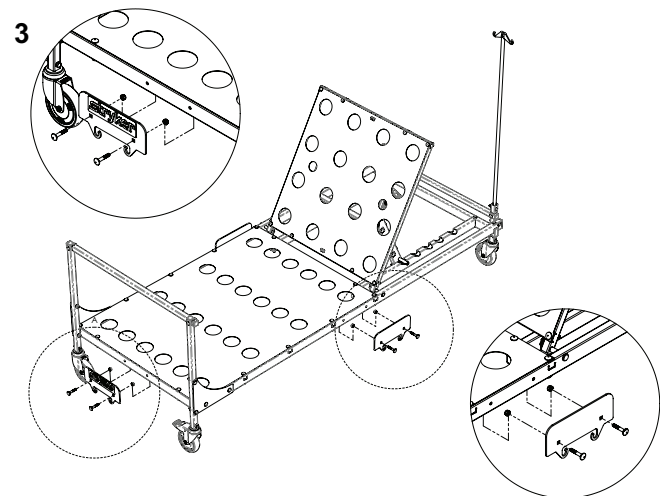
Bettgestell mit Laufrollen, Fußende



Bettgestell mit Laufrollen, Kopfende



Matratzenhalter



Stryker Medical
3800 E. Centre Avenue
Portage, MI 49002
USA

EC REP

Stryker European Operations Limited
Anngrove, IDA Business & Technology Park
Carrigtwohill, Co Cork, T45 HX08
Ireland

