

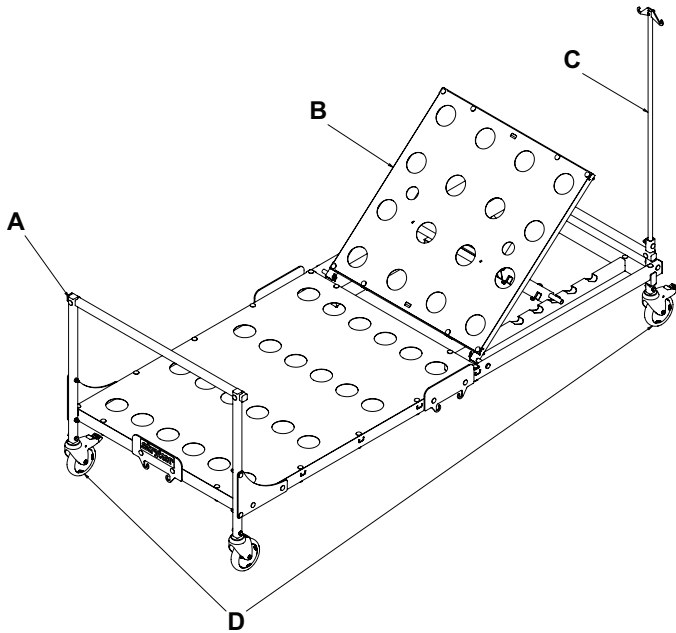
## Emergency Relief Bed™

Lit d'hôpital manuel

Instructions de montage

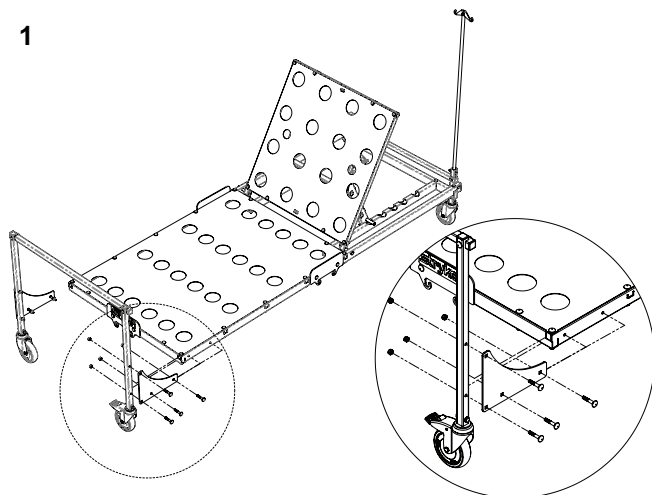
REF 7600-000-900

### Illustration du produit

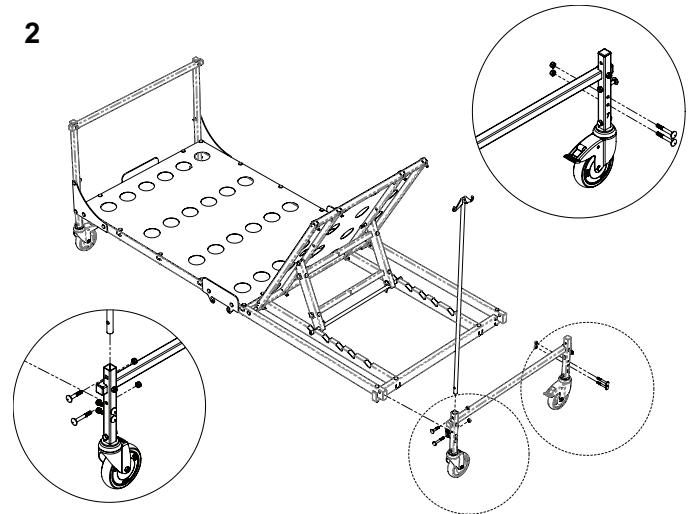


- A Barre de butée côté pied
- B Relève-buste
- C Support de perfusion
- D Roulettes équipées d'un frein

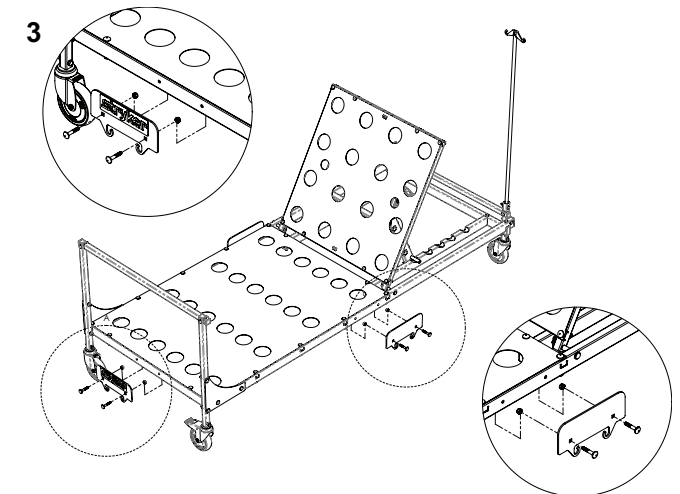
### Ensemble de châssis à roulettes, côté pied



### Ensemble de châssis à roulettes, côté tête



### Ensemble de garde de matelas



Stryker Medical  
3800 E. Centre Avenue  
Portage, MI 49002  
USA

EC REP

Stryker European Operations Limited  
Anngrove, IDA Business & Technology Park  
Carrigtwohill, Co Cork, T45 HX08  
Ireland