

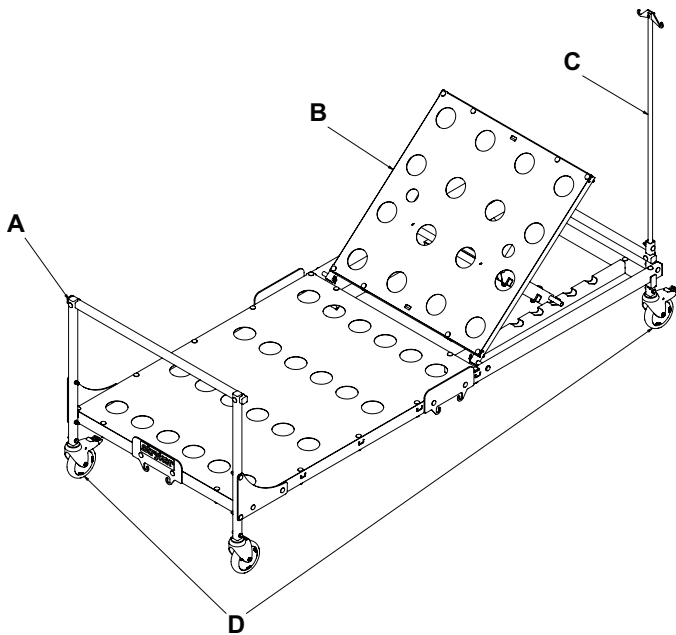
Emergency Relief Bed™

Handmatig ziekenhuisbed

Montage-instructies

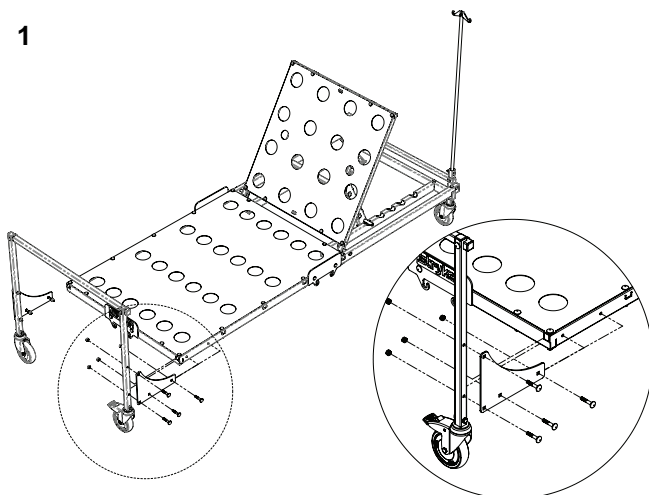
REF 7600-000-900

Afbeelding van het product

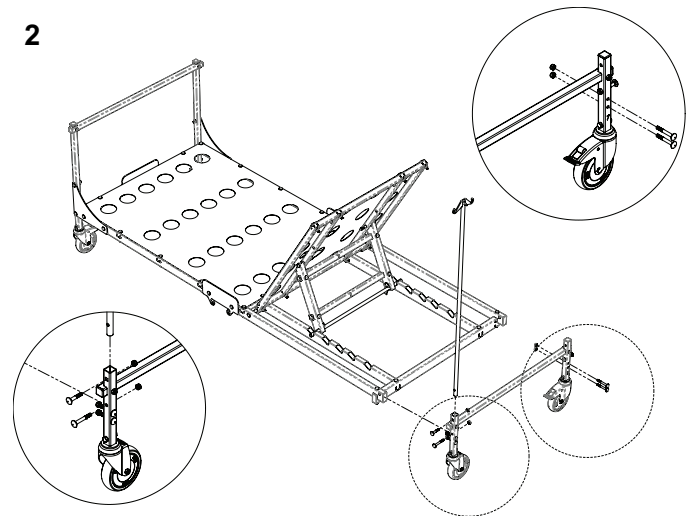


- A Handgreep aan het voeteneinde
- B Rugleuning
- C Infuuspaal
- D Zwenkwiel met rem

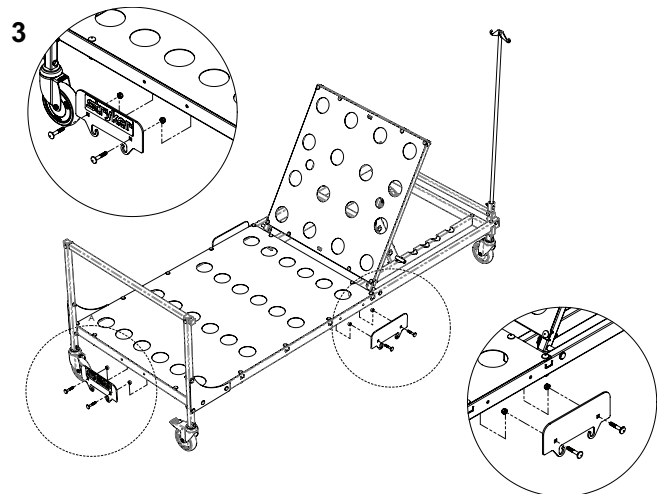
Montage zwenkwielframe, voeteneinde



Montage zwenkwielframe, hoofdeinde



Montage matrashouder



Stryker Medical
3800 E. Centre Avenue
Portage, MI 49002
USA

EC REP

Stryker European Operations Limited
Anngrove, IDA Business & Technology Park
Carrigtwohill, Co Cork, T45 HX08
Ireland