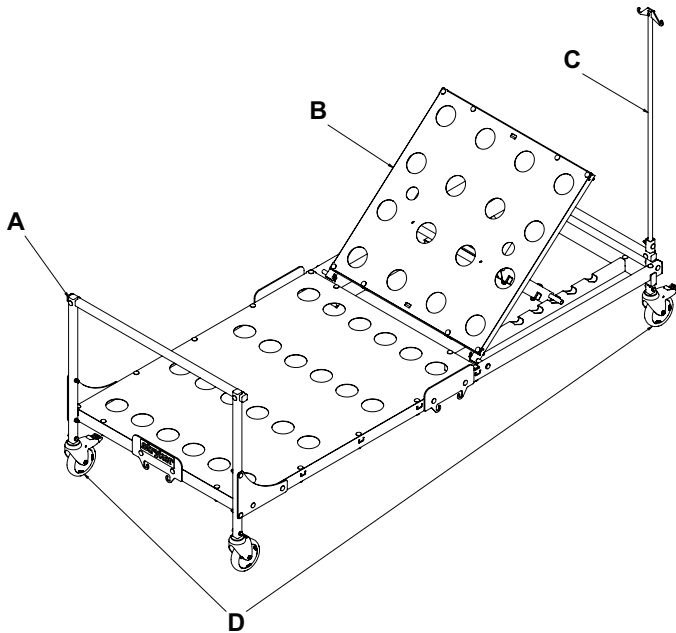


## Emergency Relief Bed™

Łóżko szpitalne regulowane ręcznie  
Instrukcje dotyczące montażu zespołu

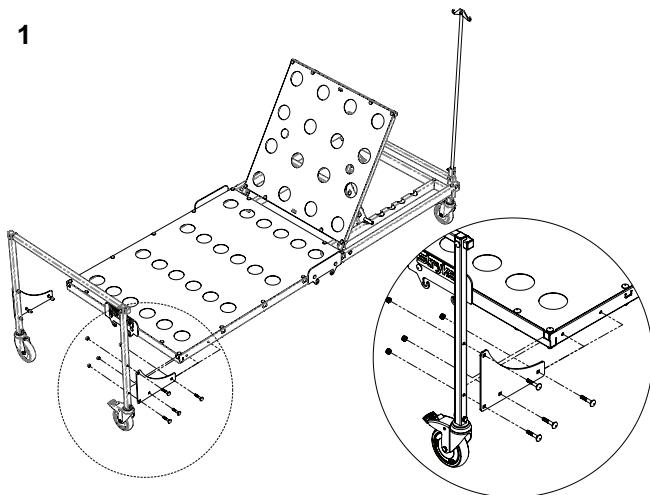
**REF** 7600-000-900

### Ilustracja produktu

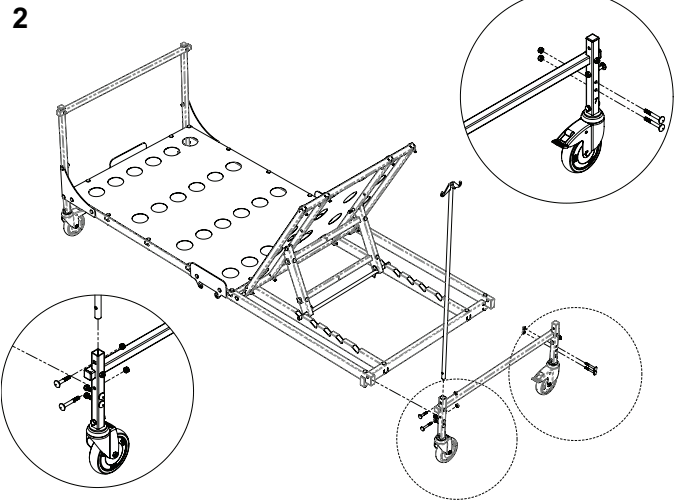


- A Uchwyt pręta po stronie stóp pacjenta
- B Oparcie pleców
- C Stojak na kroplówki
- D Kółko samonastawne z hamulcem

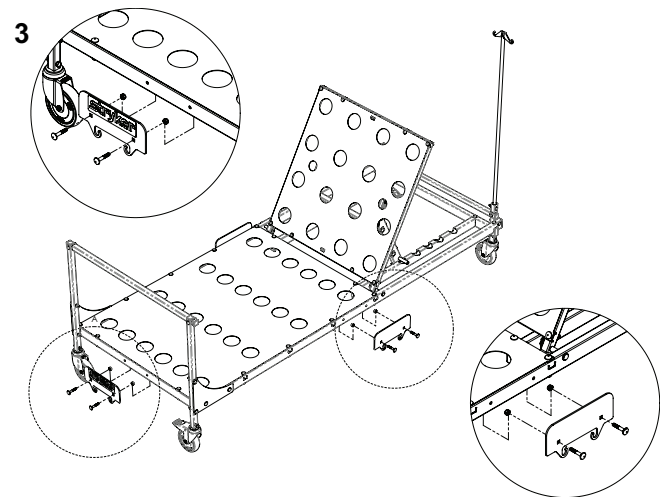
### Zespół ramy kółka samonastawnego, strona stóp



### Zespół ramy kółka samonastawnego, strona węzłowa



### Zespół przytrzymujący materac



Stryker Medical  
3800 E. Centre Avenue  
Portage, MI 49002  
USA

**EC REP**

Stryker European Operations Limited  
Anngrove, IDA Business & Technology Park  
Carrigtwohill, Co Cork, T45 HX08  
Ireland

