

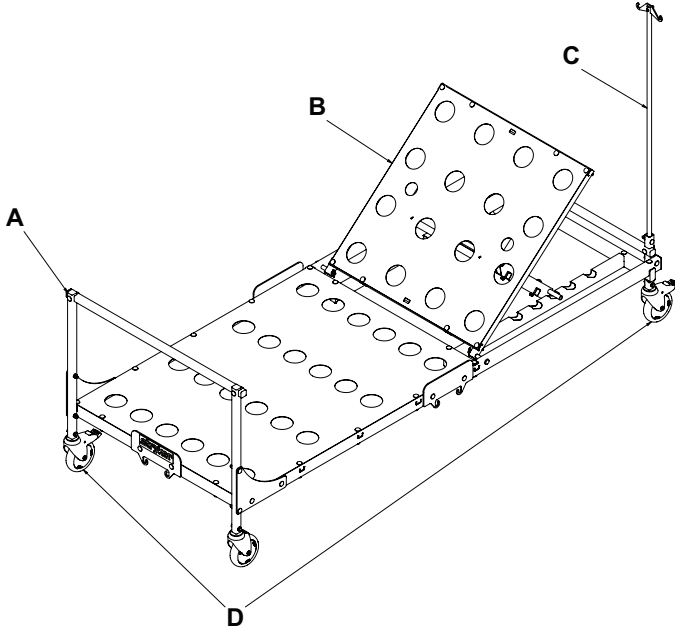
## Emergency Relief Bed™

Manuel hastane yatađı

Montaj Talimatı

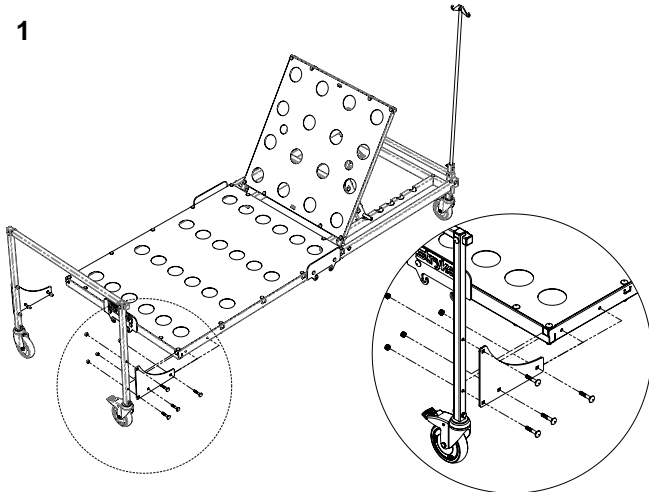
REF 7600-000-900

### Ürün çizimi

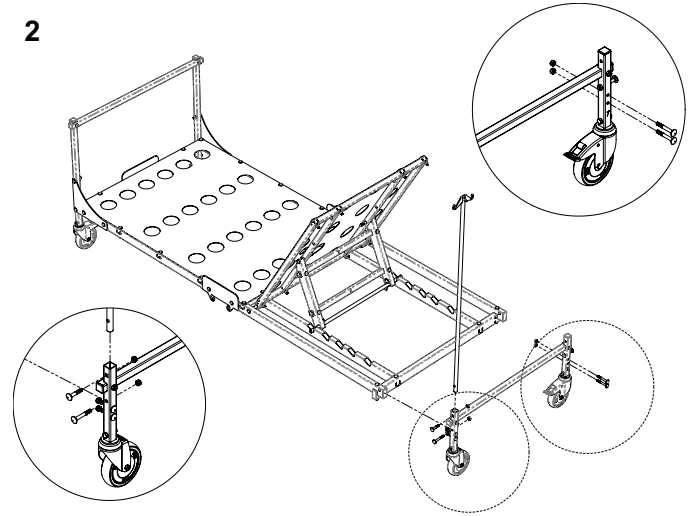


- A Ayak barı tutamađı
- B Fowler
- C Serum askısı
- D Fren tekerleđi

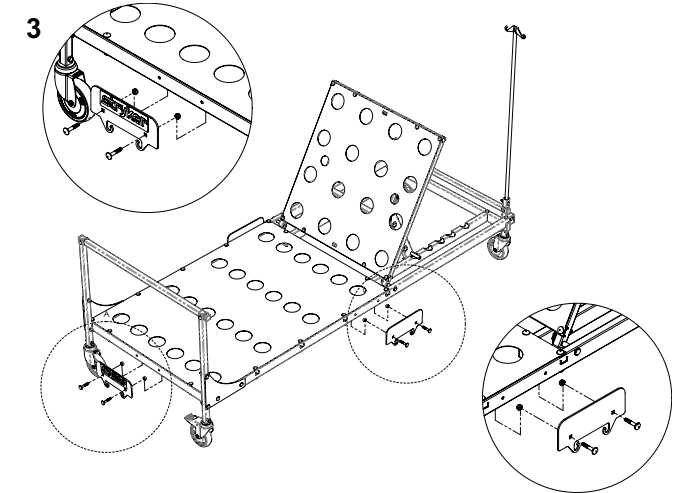
### Tekerlek çerçeve tertibatı, ayak ucu



### Tekerlek çerçeve tertibatı, baş ucu



### Şilte tutucu tertibatı



Stryker Medical  
3800 E. Centre Avenue  
Portage, MI 49002  
USA

EC REP

Stryker European Operations Limited  
Anngrove, IDA Business & Technology Park  
Carrigtwohill, Co Cork, T45 HX08  
Ireland