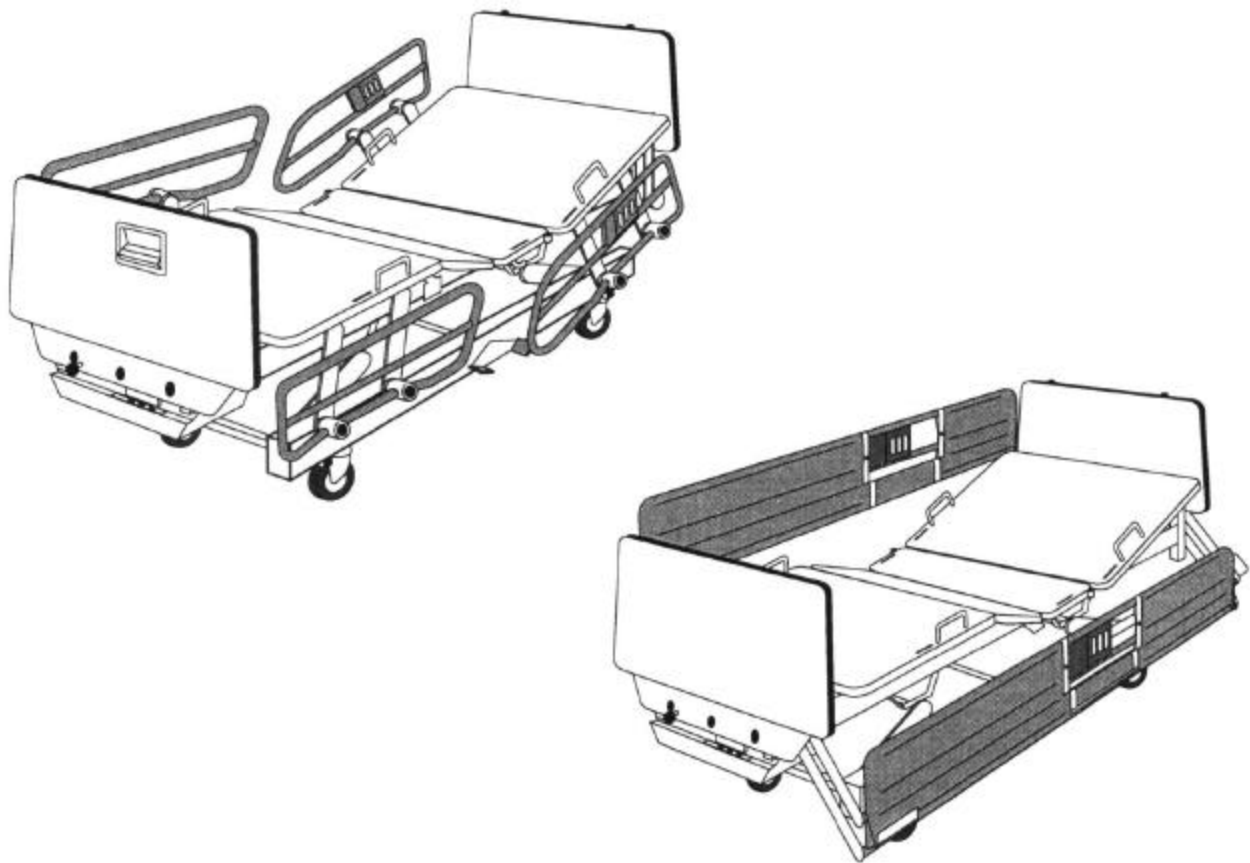


**LIT D'HÔPITAL À COMMANDES ÉLECTRIQUES (SÉRIE FL13E78)
ELECTRIC HOSPITAL BED (FL13E78 SERIES)**



**ASSISTANCE TECHNIQUE ET PIÈCES
TECHNICAL ASSISTANCE AND PARTS
1-800-361-2040 (Au Canada / In Canada)
1-800-361-0770 (Aux Etats-Unis / In United States)
C. élec. / E-mail: service@bertec.strykercorp.com**

Fabriqué par Stryker Bertec Médical
Manufactured by Stryker Bertec Medical

- LC132004
- LC132005
- OL130095
- OL130100
- OL130543
- OL130544

- L13-049
- L13-050

- OL130576

- L13-039

- OL130563

- L13-038

- OL130564

- OL130575

- LC-131301

- OL130195

- L13-041

- OL130565
- OL130566
- OL130567
- OL130568
- OL130569
- OL130570
- OL130571
- OL130572
- OL130573

- L13-040

- OL130591
- OL130592

- OL130010
- OL130532
- OL130533

- OL130562

- L13-046

- OL130650

- OL130561

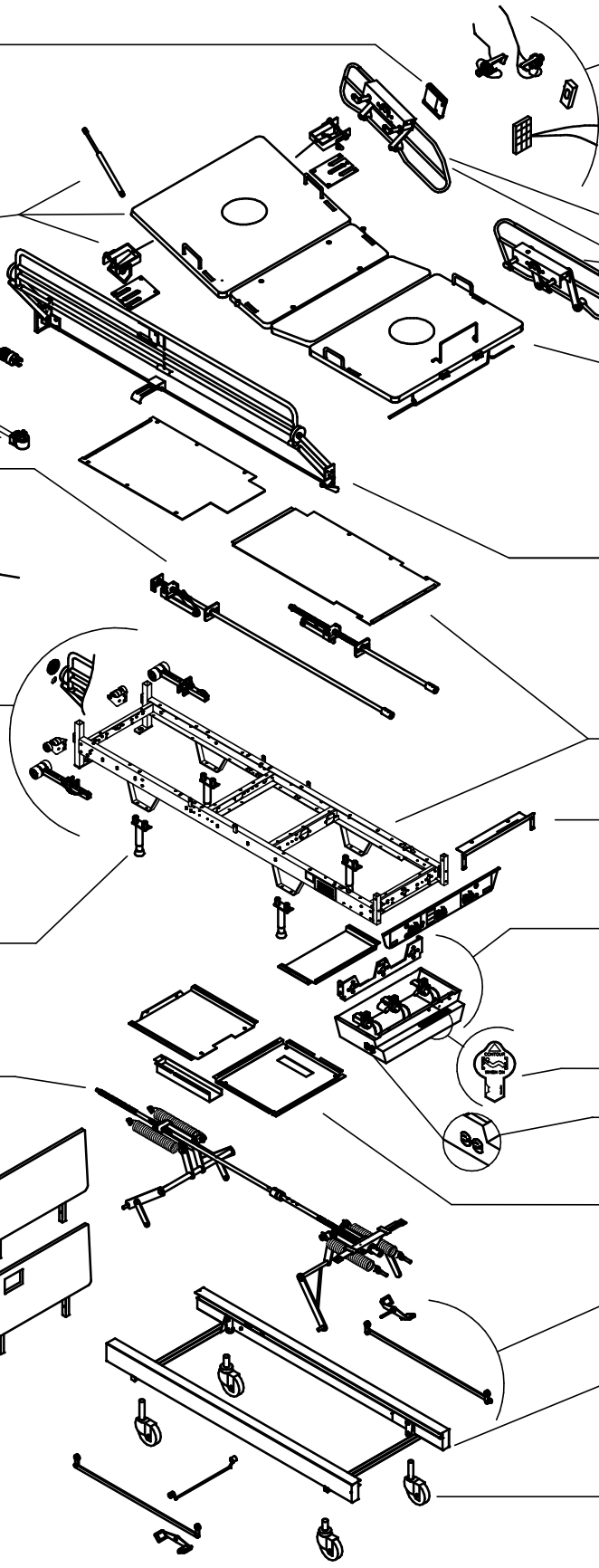
- FP13019
- FP13020
- FP13021
- FP13022
- FP13027
- FP13028

- OL130582
- OL130583
- OL130584
- OL130585

- OL130651

- OL130136

- OL130009
- OL130113
- OL130486
- OL130487
- OL130513
- OL130514
- OL130540
- OL130542



Listes de pièces / Parts lists

Code du produit / Product code : **FL13E78**

Version : **07**

N° de série du lit : / Bed serial # : _____

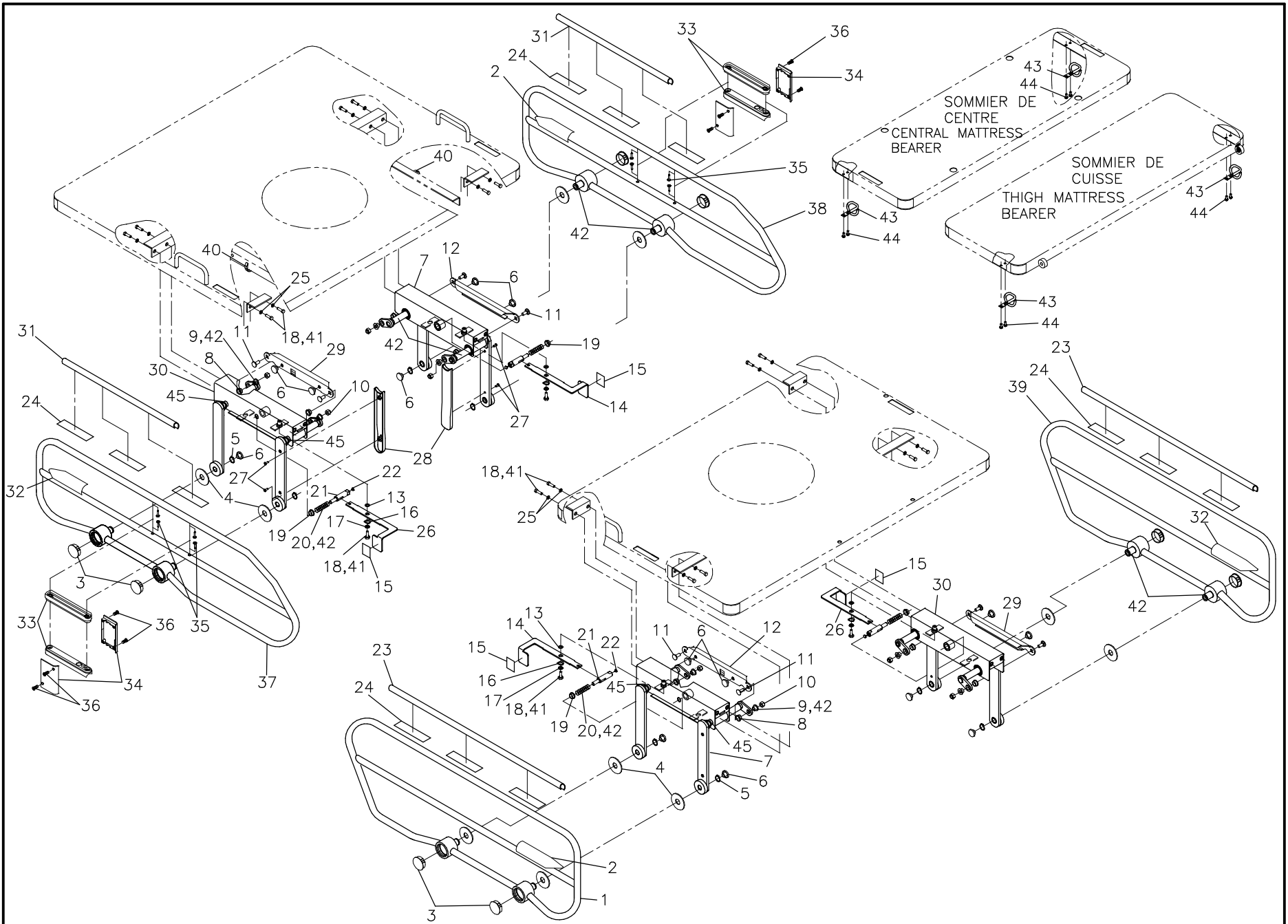
Liste de pièces Parts list		Description	Dessin Drawing
n° / no.	Vers.		n° / no.
FL13E78	07	Index graphique du lit FL13E78 <i>Graphic index for bed FL13E78</i>	13-0063L Rev. G
L13-038	01	Côtés de lit mi-longueur <i>Half-length safety side rails</i>	13-0355L
L13-039	01	Côtés de lit mi-longueur (tête seulement) <i>Half-length safety side rails (head only)</i>	13-0356L
L13-040	02	Châssis électrique 78" <i>78" Electric bed frame</i>	13-0359L
L13-041	02	Côtés de lit pleine longueur 78" <i>78" Full length safety side rails</i>	13-0358L
L13-046	01	Mécanisme d'élévation du lit électrique 78" <i>78" Electric bed raising mechanism</i>	13-0449L
L13-049	01	Appel infirmier (2 côtés) <i>Nurse call (2 sides)</i>	13-0353L
L13-050	01	Appel infirmier avec prises phoniques <i>Nurse call with phone plug</i>	13-0354L
LC-131301	06	Levage tête et pied électrique <i>Electrical head and foot actuating mechanism</i>	1313A008
LC-132004	04	Commandes intégré (2 fonctions / 2 fonctions) <i>Fixed control (2 functions / 2 functions)</i>	1320A015
LC-132005	04	Commandes intégré (3 fonctions / 3 fonctions) <i>Fixed control (3 functions / 3 functions)</i>	1320A016
OL130009	01	Ensemble de roulette 5" Fautless (2 avec mécanisme de blocage) <i>5" Fautless caster kit (2 with locking mechanism)</i>	13-0334L
OL130010	01	Pattes stabilisatrices pour roulette 5" <i>Stabilizer foot for 5" caster</i>	13-0322L
OL130095	01	Commandes à l'usage du patient (droit 3-2) <i>Patient controls (right 3-2)</i>	13-0346L
OL130100	01	Commandes à l'usage du patient (gauche 3-2) <i>Patient controls (left 3-2)</i>	13-0350L
OL130113	01	Ensemble de roulettes 4" qualité supérieure <i>4" high quality caster kit</i>	13-0329L
OL130136	01	Blocage sur roulette <i>Caster locking system</i>	13-0326L

OL130195	01	Fil avec fiche phonique 1/4" <i>Cable with 1/4" phone plug</i>	13-0318L
OL130486	01	Ensemble de roulettes 5" double série MCS <i>5" Dual caster kit MCS series</i>	13-0330L
OL130487	01	Ensemble de roulettes 6" double série MCS <i>6" Dual caster kit MCS series</i>	13-0331L
OL130513	01	Ensemble de roulettes 5" (2 avec mécanisme de blocage) <i>5" caster kit (2 with locking mechanism)</i>	13-0332L
OL130514	01	Ensemble de roulettes 5" (4 avec mécanisme de blocage). <i>5" caster kit (4 with locking mechanism)</i>	13-0333L
OL130532	01	Pattes stabilisatrices pour roulette 4" <i>Stabilizer foot for 4" caster</i>	13-0323L
OL130533	01	Pattes stabilisatrices pour roulette 6" <i>Stabilizer foot for 6" caster</i>	13-0324L
OL130540	02	Ensemble de roulettes 5" série Intégral <i>5" Integral series caster kit</i>	13-0327L
OL130542	02	Ensemble de roulettes 6" série Intégral <i>6" Integral series caster kit</i>	13-0328L
OL130543	01	Contrôle patient incliné droit 3-2 <i>Angled patient control (right 3-2)</i>	13-0348L
OL130544	01	Contrôle patient incliné gauche 3-2 <i>Angled patient control (left 3-2)</i>	13-0352L
OL130561	02	Système électrique 120v avec prise auxiliaire <i>120V Electrical system with auxiliary outlet</i>	13-0551L
OL130562	02	Système électrique 120v sans prise auxiliaire <i>120V Electrical system without auxiliary outlet</i>	13-0552L
OL130563	01	Fiche moulée qualité hôpital (nord-américain) <i>Hospital grade plug (North American)</i>	13-0448L
OL130564	01	Fiche 90° qualité hôpital (nord-américain) <i>90° Hospital grade plug (North American)</i>	13-0570L
OL130565	01	Pare-chocs standards pour côtés pleine longueur <i>Standard full safety side bumpers</i>	13-0447L
OL130566	01	Pare-chocs standards pour côtés mi-longueur <i>Standard half-length side rails bumpers</i>	13-0335L
OL130567	01	Pare-chocs rétractables <i>Retractable bumpers</i>	13-0336L
OL130568	01	Pare-chocs standards avec 2 pare-chocs Colson <i>Standard bumpers with 2 Colson bumpers</i>	13-0337L
OL130569	01	Pare-chocs stand. avec 4 pare-chocs beignes <i>Standard bumpers with 4 donut shape bumpers</i>	13-0338L
OL130570	01	Pare-chocs standards avec 4 pare-chocs Colson <i>Standard bumpers with 4 Colson bumpers</i>	13-0339L

OL130571	01	Pare-chocs rétractables avec 4 pare-chocs beignes <i>Retractable bumpers with 4 donut shape bumpers</i>	13-0340L
OL130572	01	Pare-chocs rétract. avec 2 pare-chocs Colson <i>Retractable bumpers with 2 Colson bumpers</i>	13-0341L
OL130573	01	Pare-chocs rétract. avec 4 pare-chocs Colson <i>Retractable bumpers with 4 Colson bumpers</i>	13-0342L
OL130575	02	Ensemble de sommier 78" sans CPR <i>78" Mattress bearer set without CPR</i>	13-0343L
OL130576	03	Ensemble de sommier 78" avec CPR <i>78" Mattress bearer set with CPR</i>	13-0344L
OL130582	01	Ensemble de tôle pour lit sans CPR <i>Protective cover plate kit for bed without CPR</i>	13-0360L
OL130583	01	Ensemble de tôle pour lit avec CPR <i>Protective cover plate kit for bed with CPR</i>	13-0361L
OL130584	01	Ensemble de tôle pour lit sans CPR et voltages internationaux <i>Protective cover plate kit for international voltages bed without CPR</i>	13-0362L
OL130585	01	Ensemble de tôle pour lit avec CPR et voltages internationaux <i>Protective cover plate kit for international voltages bed with CPR</i>	13-0363L
OL130591	01	Tôle protectrice pour membrane de commandes inf. <i>Protective plate for nursing control membrane</i>	13-0364L
OL130592	01	Tôle protectrice au pied du lit <i>Foot protective plate</i>	13-0365L
OL130650	01	Positionnement contour <i>Contour positioning</i>	13-0357L
OL130651	02	Option blocage centrale <i>Central lock option</i>	13-0446L

Liste de pièces Parts list		Annexe / Annex Panneaux de tête et de pied Head and foot boards	Dessin Drawing
n° / no.	Vers.		n° / no.
FP13019	A	Ensemble de panneaux 16" avec commandes inf. <i>16" Board set with nursing control</i>	13-0589L
FP13020	A	Ensemble de panneaux 16" <i>16" Board set</i>	13-0594L
FP13021	A	Ensemble de panneaux 9" avec commandes inf. <i>9" Board set with nursing control</i>	13-0595L
FP13022	A	Ensemble de panneaux 9" <i>9" Board set</i>	13-0596L
FP13027	A	Ensemble de panneaux de tête 16" et pied 9" <i>16" Head and 9" foot board set</i>	13-0597L
FP13028	A	Ensemble de panneaux de tête 16" et pied 9" avec commandes inf. <i>16" Head and 9" foot board set with nursing cont</i>	13-0598L
L13-042	01	Ensemble de poteaux 16" <i>16" post kit</i>	13-0431L
L13-043	01	Ensemble de poteaux 9" <i>9" post kit</i>	13-0432L
L13-044	01	Ensemble de commandes infirmier 16" <i>16" Nursing control kit</i>	13-0444L
L13-045	01	Ensemble de contrôle infirmier 9" <i>9" Nursing control kit</i>	13-0445L
L13-058	01	Ensemble de poteaux 16" tête et 9" pied <i>16" head and 9" foot post kit</i>	13-0588L
OP130594	01	Ens. de panneaux de placage stratifié 16" <i>16" Stratified MDF board set</i>	13-0410L
OP130595	01	Ens. de panneaux de massif 16" <i>16" Laminated plastic board set</i>	13-0411L
OP130596	01	Ens. de panneaux de massif 16" avec poignées <i>16" Laminated plastic board set with handles</i>	13-0412L
OP130597	01	Ens. de panneaux de placage stratifié 16" et com. inf. <i>16" Stratified MDF board set and nursing cont.</i>	13-0413L
OP130598	01	Ens. de panneaux de massif 16" et com. Inf. <i>16" Laminated plastic board set and nursing cont.</i>	13-0414L
OP130599	01	Ens. de panneaux de massif 16" avec poignées et com. Inf. <i>16" Laminated plastic board set with handles and nursing cont.</i>	13-0415L

OP130600	01	Ens. de panneaux de placage stratifié 9" et com. inf. <i>9" Stratified MDF board set and nursing cont.</i>	13-0416L
OP130601	01	Ens. de panneaux de massif 9" et com. Inf. <i>9" Laminated plastic board set and nursing cont</i>	13-0417L
OP130602	01	Ens. de panneaux de massif 9" avec poignées et com. inf. <i>9" Laminated plastic board set with handles and nursing cont.</i>	13-0418L
OP130603	01	Ens. de panneaux de placage stratifié 9" <i>9" Stratified MDF board set</i>	13-0419L
OP130604	01	Ens. de panneaux de massif 9" <i>9" Laminated plastic board set</i>	13-0420L
OP130605	01	Ens. de panneaux de massif 9" avec poignées <i>9" Laminated plastic board set with handles</i>	13-0421L
OP130626	01	Bande de chant pour panneaux 16" <i>16" Board edge</i>	13-0435L
OP130627	01	Bande de chant pour panneaux 9" <i>9" Board edge</i>	13-0436L
OP130720	01	Ens. de panneaux de placage stratifié (16" et 9") et com. Inf. <i>16" and 9" stratified MDF board set and nursing cont.</i>	13-0583L
OP130721	01	Ens. de panneaux de placage stratifié (16" et 9") <i>16" and 9" stratified MDF board set</i>	13-0584L
OP130722	01	Ens. de panneaux de massif (16" et 9") avec poignées <i>16" and 9" laminated plastic board set with handles</i>	13-0585L
OP130723	01	Ens. de panneaux de massif (16" et 9") avec poignées et com. inf. <i>16" and 9" laminated plastic board set with handles and nursing cont.</i>	13-0586L
OP130724	01	Bande de chant pour panneaux 16" tête et 9" pied <i>16" Head and 9" foot board edge</i>	13-0587L
OP130793	01	Ens. de panneaux de massif (16" et 9") avec com. Inf. et poignées au pied. <i>16" head and 9" foot with nursing cont. and handles lam. Plastic board set.</i>	13-0648L



LISTE DE PIÈCES/PARTS LIST

L13-038

Côtés de lit mi-longueur

Half-length side rails

POUR LES MODELES/FOR MODELS FL13_V5.0

DESSIN DE RÉFÉRENCE:

REFERENCE DRAWING: 13-0355L VER. A

RÉF. REF.	NO PIÈCE PART NO.	DESCRIPTION DESCRIPTION	QTÉ QTY
*NOTE: Quand le côté est chromé les items #23, #24 et #31 ne sont pas présent. *Items #23, 24 and 31 are not use with chrome side rails.			
1	1317-008 -C-P	S.A. côté de pied droit <i>S.A. foot right safety side rail</i>	1
2	QE18541	Étiquette «Manipulation tête» (gauche) <i>«Head manipulation» label (left)</i>	2
3	QDFP1514	Capuchon dôme DP1250 1-1/4" <i>Dome cap DP1250 1-1/4"</i>	8
4	VW10C432002	Rondelle nylon 1 23/32" o.d. x 5/8" i.d. x 0,05 <i>Nylon washer 1-23/32" o.d. x 5/8" i.d. x 0.05</i>	8
5	QDF7859	Bague de retenue 9/16" (extérieur) <i>Retainer ring 9/16" (outside)</i>	8
6	QPN-18748	Bouchon de protection <i>Protective cap</i>	14
7	17-0308 -P	S.A. Mécanisme de côté de lit (côté gauche tête) <i>S.A. Side Rail Mechanism (left side of head)</i>	2
8	QPN-18749	Coussinet plaque de transfert <i>Transfer plate bushing</i>	8
9	17-0075 -Z	Manchon de plaque de transfert <i>Transfer plate handle</i>	8
10	VE30A10	Écrou hex. à blocage de nylon 5/16-18unc p.z. <i>Nylon Hex. Lock Nut 5/16-18unc z.p.</i>	8
11	VB31A1032	Boulon à carrosserie (petit cou) 5/16-18 x 1" p.z. <i>Carriage bolt (short neck) 5/16-18 x 1" z.p.</i>	8
12	13-0305 -Z	Plaque de transfert (côté gauche de tête) <i>Transfer plate (left side of head)</i>	2
13	VW10A08	Rondelle plate 1/4" SAE pz <i>Flat Washer 1/4" SAE zp</i>	4

LISTE DE PIÈCES/PARTS LIST

L13-038

Côtés de lit mi-longueur

Half-length side rails

POUR LES MODELES/FOR MODELS FL13_V5.0

DESSIN DE RÉFÉRENCE:

REFERENCE DRAWING: 13-0355L VER. A

RÉF. REF.	NO PIÈCE PART NO.	DESCRIPTION DESCRIPTION	QTÉ QTY
*NOTE: Quand le côté est chromé les items #23, #24 et #31 ne sont pas présent. *Items #23, 24 and 31 are not use with chrome side rails.			
14	17-0307 -P	Déclencheur gaucher <i>Left handed release</i>	2
15	QE71-0061	Étiquette du déclencheur (Pousser/Push) <i>Release mechanism label (Pousser/Push)</i>	4
16	VW30A16	Rondelle à ressort cintrée dia. 1/2" <i>Bowed spring tension washer dia. 1/2"</i>	4
17	VW60C081624	Rondelle d'épaul. Nylon (ID.270"xD.480"x OD.720") <i>Nylon Shoulder washer (ID.270" x D.480" x OD.720")</i>	4
18	VB15A1N24	Boulon hex. 1/4-20 x 3/4" grade 5, p.z. <i>Hex. bolt 1/4-20 x 3/4" grade 5, z.p.</i>	20
19	QPN-18762	Support du plongeur <i>Plunger support</i>	4
20	QRC1317P001	Ressort du plongeur des mi-longueurs <i>Plunger spring (for the half-length rails)</i>	4
21	17-0310 -Z	Plongeur <i>Plunger</i>	4
22	QPNH1801	Bouton de glissière en nylon <i>Nylon slide button</i>	4
23	1317-039	Protecteur en PVC (pied) <i>PVC cover (foot)</i>	2
24	QDF7826	Ruban adhésif 3M n°950 x 1" <i>3M adhesive tape #950 x 1"</i>	8 <i>ft</i>
25	VW20A08	Rondelle à ressort 1/4" dia. <i>Lock Washer 1/4" dia.</i>	16
26	17-0306 -P	Déclencheur droitier <i>Right handed release</i>	2

LISTE DE PIÈCES/PARTS LIST

L13-038

Côtés de lit mi-longueur

Half-length side rails

POUR LES MODELES/FOR MODELS FL13_V5.0

DESSIN DE RÉFÉRENCE:

REFERENCE DRAWING: 13-0355L VER. A

RÉF. REF.	NO PIÈCE PART NO.	DESCRIPTION DESCRIPTION	QTÉ QTY
*NOTE: Quand le côté est chromé les items #23, #24 et #31 ne sont pas présent. *Items #23, 24 and 31 are not use with chrome side rails.			
27	VV81A9E20	Vis tar. tête plate creuse type b n°8 x 5/8" lg. pz <i>Tapping screw flat head type b #8 x 5/8" lg. zp</i>	4
28	QPP-18767	Protège-fil lit électrique <i>Wire cover for electric bed</i>	2
29	13-0304 -Z	Plaque de transfert (côté droit de tête) <i>Transfer plate (right side of head)</i>	2
30	17-0309 -P	S.A. Mécanisme de côté de lit (côté droit de tête) <i>S.A Side Rail Mechanism (right side of head)</i>	2
31	1017P000	Protecteur en PVC (tête) <i>PVC cover (head)</i>	2
32	QE18540	Étiquette «Manipulation tête» (droit) <i>«Head manipulation» label (right)</i>	2
33	QPN-18821	Support du contrôle patient <i>Patient control support</i>	4
34	QPN-18822	Boîtier fixe <i>Fixed cover</i>	4
35	VV83A9G24	Vis tar. tête pan Phillips type B #10 x 3/4" p.z. <i>Tapping screw pan Phillips type B #10 x 3/4" z.p.</i>	8
36	VV41A1A20	Vis à tête fraisée «Phillips» n°4-40 x 5/8" type F pz <i>Phillips head screw #4-40 x 5/8" type F zp</i>	8
37	13-0019 -C-P	S.A Côté de sûreté tête droit (lit électrique) <i>S.A Right head safety side-rail (electric bed)</i>	1
38	13-0020 -C-P	S.A Côté de sûreté tête gauche (lit électrique) <i>S.A. Left head safety side-rail (electric bed)</i>	1
39	1317-009 -C-P	S.a. côté de pied gauche <i>S.a. foot left safety side rail</i>	1

LISTE DE PIÈCES/PARTS LIST

L13-038

Côtés de lit mi-longueur

Half-length side rails

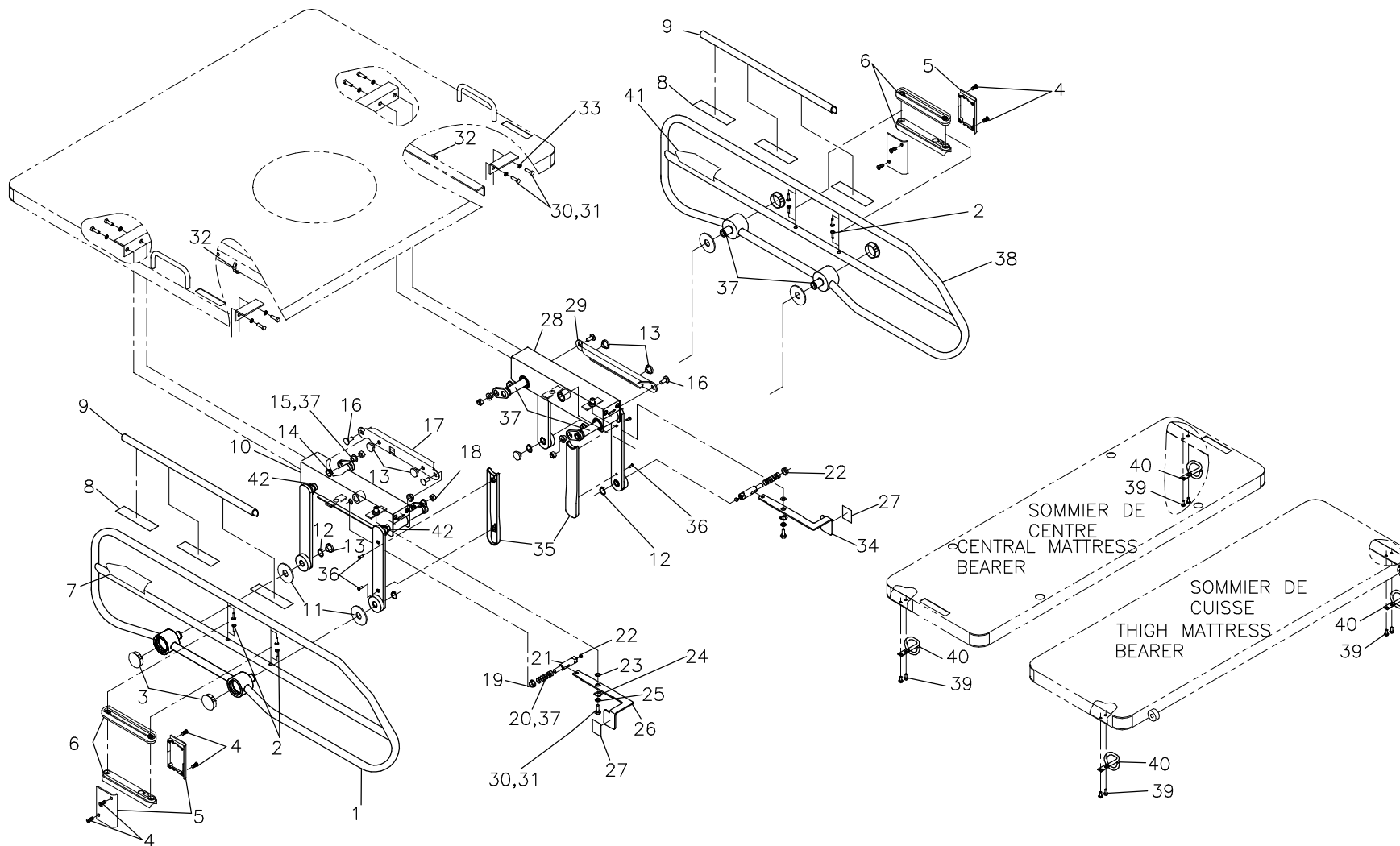
POUR LES MODELES/FOR MODELS FL13_V5.0

DESSIN DE RÉFÉRENCE:

REFERENCE DRAWING: 13-0355L VER. A

RÉF. REF.	NO PIÈCE PART NO.	DESCRIPTION DESCRIPTION	QTÉ QTY
*NOTE: Quand le côté est chromé les items #23, #24 et #31 ne sont pas présent. *Items #23, 24 and 31 are not use with chrome side rails.			
40	QDF9518	Attache nylon <i>Nylon tie</i>	2
41	M0008	Ciment à filets - force moyenne (bleu) <i>Threadlocker - medium strength (blue)</i>	0.64 ml
42	M0019	Graisse grade NLGI 2 <i>Grade NLGI 2 grease</i>	0.05 Kg
43	18946 -Z	Crochet <i>Hook</i>	4
44	VR11H64	Rivet «Pop» n°64 tête dôme <i>Dome head «Pop» rivet #64</i>	8
45	QPCR5101	Amortisseur en caoutchouc (O'ring) <i>Rubber shock absorber (O'ring)</i>	8

-- Fin de la liste / End of list --



BERTEC
M E D I C A L

CÔTÉS DE LIT MI-LONGEUR (TÊTE SEULEMENT)
HALF-LENGTH SIDE RAILS (HEAD ONLY)

PRODUIT :
PRODUCT :

L13-039

2000-03-02
13-0356L

1 / 1

VERSION
A

LISTE DE PIÈCES/PARTS LIST

L13-039

Côtés de lit mi-longueur (tête seulement)

Half-length side rails (head only)

POUR LES MODELES/FOR MODELS FL13_V5.0

DESSIN DE RÉFÉRENCE:

REFERENCE DRAWING: 13-0356L VER. A

RÉF. REF.	NO PIÈCE PART NO.	DESCRIPTION DESCRIPTION	QTÉ QTY
*NOTE: Quand le côté est chromé, les items #8 et #9 ne sont pas présent. *Items # 8 and 9 are not use with chrome side rails.			
1	13-0019 -C-P	S.A Côté de sûreté tête droit (lit électrique) <i>S.A Right head safety side-rail (electric bed)</i>	1
2	VV83A9G24	Vis tar. tête pan Phillips type B #10 x 3/4" p.z. <i>Tapping screw pan Phillips type B #10 x 3/4" z.p.</i>	8
3	QDFP1514	Capuchon dôme DP1250 1-1/4" <i>Dome cap DP1250 1-1/4"</i>	4
4	VV41A1A20	Vis à tête fraisée «Phillips» n°4-40 x 5/8" type F pz <i>Phillips head screw #4-40 x 5/8" type F zp</i>	8
5	QPN-18822	Boîtier fixe <i>Fixed cover</i>	4
6	QPN-18821	Support du contrôle patient <i>Patient control support</i>	4
7	QE18540	Étiquette «Manipulation tête» (droit) <i>«Head manipulation» label (right)</i>	1
8	QDF7826	Ruban adhésif 3M n°950 x 1" <i>3M adhesive tape #950 x 1"</i>	4 ft
9	1017P000	Protecteur en PVC (tête) <i>PVC cover (head)</i>	2
10	17-0309 -P	S.A. Mécanisme de côté de lit (côté droit de tête) <i>S.A Side Rail Mechanism (right side of head)</i>	1
11	VW10C432002	Rondelle nylon 1 23/32" o.d. x 5/8" i.d. x 0,05 <i>Nylon washer 1-23/32" o.d. x 5/8" i.d. x 0.05</i>	4
12	QDF7859	Bague de retenue 9/16" (extérieur) <i>Retainer ring 9/16" (outside)</i>	4
13	QPN-18748	Bouchon de protection <i>Protective cap</i>	6

LISTE DE PIÈCES/PARTS LIST

L13-039

Côtés de lit mi-longueur (tête seulement)

Half-length side rails (head only)

POUR LES MODELES/FOR MODELS FL13_V5.0

DESSIN DE RÉFÉRENCE:

REFERENCE DRAWING: 13-0356L VER. A

RÉF. REF.	NO PIÈCE PART NO.	DESCRIPTION DESCRIPTION	QTÉ QTY
*NOTE: Quand le côté est chromé, les items #8 et #9 ne sont pas présent. *Items # 8 and 9 are not use with chrome side rails.			
14	QPN-18749	Coussinet plaque de transfert <i>Transfer plate bushing</i>	4
15	17-0075 -Z	Manchon de plaque de transfert <i>Transfer plate handle</i>	4
16	VB31A1032	Boulon à carrosserie (petit cou) 5/16-18 x 1" p.z. <i>Carriage bolt (short neck) 5/16-18 x 1" z.p.</i>	4
17	13-0304 -Z	Plaque de transfert (côté droit de tête) <i>Transfer plate (right side of head)</i>	1
18	VE30A10	Écrou hex. à blocage de nylon 5/16-18unc p.z. <i>Nylon Hex. Lock Nut 5/16-18unc z.p.</i>	4
19	QPN-18762	Support du plongeur <i>Plunger support</i>	2
20	QRC1317P001	Ressort du plongeur des mi-longueurs <i>Plunger spring (for the half-length rails)</i>	2
21	17-0310 -Z	Plongeur <i>Plunger</i>	2
22	QPNH1801	Bouton de glissière en nylon <i>Nylon slide button</i>	2
23	VW10A08	Rondelle plate 1/4" SAE pz <i>Flat Washer 1/4" SAE zp</i>	2
24	VW30A16	Rondelle à ressort cintrée dia. 1/2" <i>Bowed spring tension washer dia. 1/2"</i>	2
25	VW60C081624	Rondelle d'épaul. Nylon (ID.270"xD.480"x OD.720") <i>Nylon Shoulder washer (ID.270" x D.480" x OD.720")</i>	2
26	17-0306 -P	Déclencheur droitier <i>Right handed release</i>	1

LISTE DE PIÈCES/PARTS LIST

L13-039

Côtés de lit mi-longueur (tête seulement)

Half-length side rails (head only)

POUR LES MODELES/FOR MODELS FL13_V5.0

DESSIN DE RÉFÉRENCE:

REFERENCE DRAWING: 13-0356L VER. A

RÉF. REF.	NO PIÈCE PART NO.	DESCRIPTION DESCRIPTION	QTÉ QTY
*NOTE: Quand le côté est chromé, les items #8 et #9 ne sont pas présent. *Items # 8 and 9 are not use with chrome side rails.			
27	QE71-0061	Étiquette du déclencheur (Pousser/Push) <i>Release mechanism label (Pousser/Push)</i>	2
28	17-0308 -P	S.A. Mécanisme de côté de lit (côté gauche tête) <i>S.A. Side Rail Mechanism (left side of head)</i>	1
29	13-0305 -Z	Plaque de transfert (côté gauche de tête) <i>Transfer plate (left side of head)</i>	1
30	VB15A1N24	Boulon hex. 1/4-20 x 3/4" grade 5, p.z. <i>Hex. bolt 1/4-20 x 3/4" grade 5, z.p.</i>	10
31	M0008	Ciment à filets - force moyenne (bleu) <i>Threadlocker - medium strength (blue)</i>	0.64 ml
32	QDF9518	Attache nylon <i>Nylon tie</i>	2
33	VW20A08	Rondelle à ressort 1/4" dia. <i>Lock Washer 1/4" dia.</i>	8
34	17-0307 -P	Déclencheur gaucher <i>Left handed release</i>	1
35	QPP-18767	Protège-fil lit électrique <i>Wire cover for electric bed</i>	2
36	VV81A9E20	Vis tar. tête plate creuse type b n°8 x 5/8" lg. pz <i>Tapping screw flat head type b #8 x 5/8" lg. zp</i>	4
37	M0019	Graisse grade NLGI 2 <i>Grade NLGI 2 grease</i>	0.05 Kg
38	13-0020 -C-P	S.A Côté de sûreté tête gauche (lit électrique) <i>S.A. Left head safety side-rail (electric bed)</i>	1
39	VR11H64	Rivet «Pop» n°64 tête dôme <i>Dome head «Pop» rivet #64</i>	8

LISTE DE PIÈCES/PARTS LIST

L13-039

Côtés de lit mi-longueur (tête seulement)

Half-length side rails (head only)

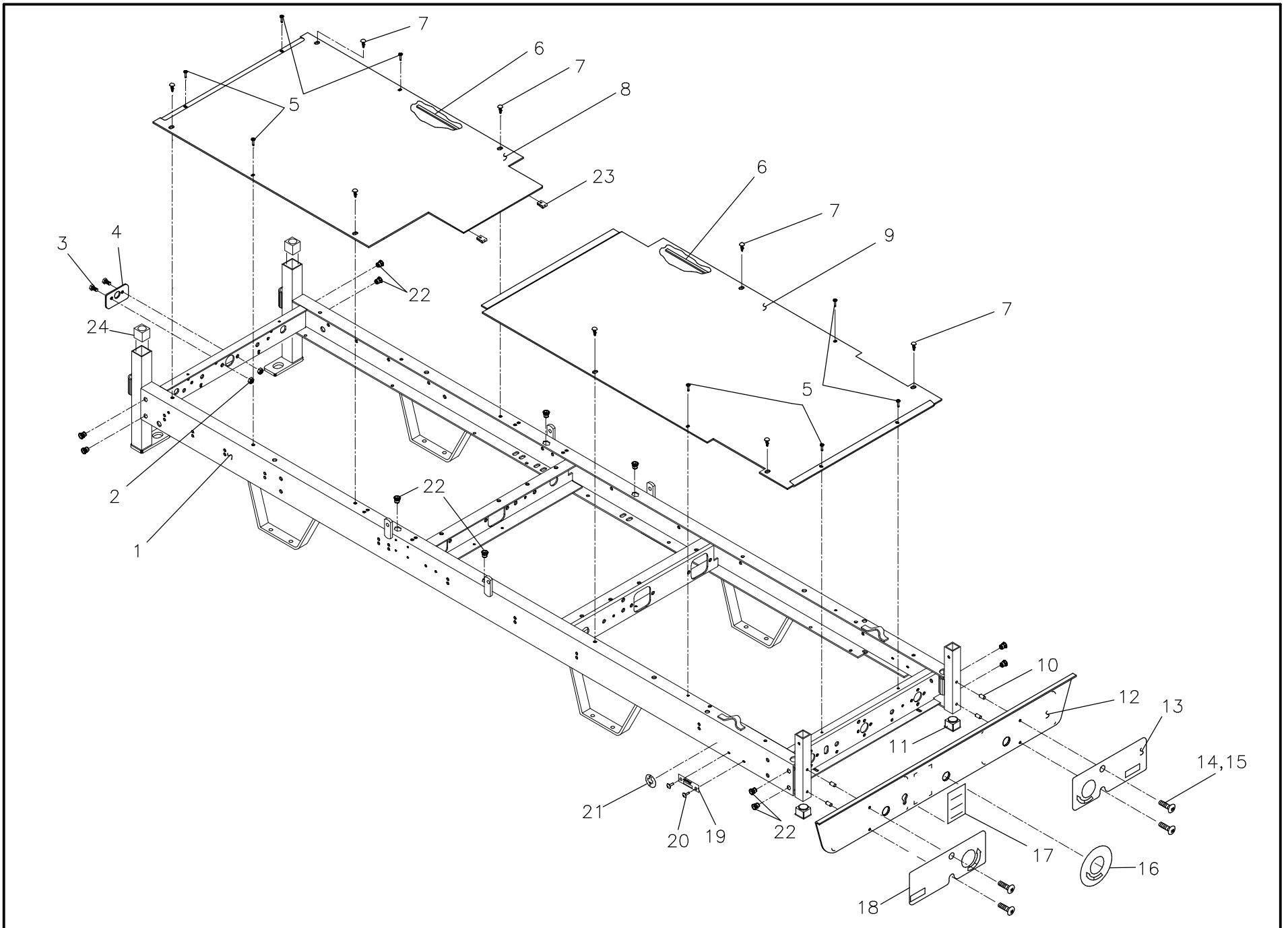
POUR LES MODELES/FOR MODELS FL13_V5.0

DESSIN DE RÉFÉRENCE:

REFERENCE DRAWING: 13-0356L VER. A

RÉF. REF.	NO PIÈCE PART NO.	DESCRIPTION DESCRIPTION	QTÉ QTY
*NOTE: Quand le côté est chromé, les items #8 et #9 ne sont pas présent. *Items # 8 and 9 are not use with chrome side rails.			
40	18946 -Z	Crochet <i>Hook</i>	4
41	QE18541	Étiquette «Manipulation tête» (gauche) <i>«Head manipulation» label (left)</i>	1
42	QPCR5101	Amortisseur en caoutchouc (O'ring) <i>Rubber shock absorber (O'ring)</i>	4

-- Fin de la liste / End of list --



BERTEC
M E D I C A L

CHÂSSIS ÉLECTRIQUE 78"
ELECTRIC BED FRAME 78"

PRODUIT :
PRODUCT :

L13-040

2000-05-29
13-0359L

1 / 1

VERSION
B

LISTE DE PIÈCES/PARTS LIST

L13-040

Châssis électrique 78" 78" Electric bed frame

POUR LES MODELES/FOR MODELS FL13_V5.0

DESSIN DE RÉFÉRENCE:

REFERENCE DRAWING: 13-0359L VER. B

RÉF. REF.	NO PIÈCE PART NO.	DESCRIPTION DESCRIPTION	QTÉ QTY
1	13-0202 -P	S.A. Châssis lit manuel 78" <i>S.A. 78" manual bed frame</i>	1
2	VE30A10	Écrou hex. à blocage de nylon 5/16-18unc p.z. <i>Nylon Hex. Lock Nut 5/16-18unc z.p.</i>	2
3	VB12A1O24	Boulon hex. 5/16-18 x 3/4" grade 2, p.z. <i>Hex. bolt 5/16-18 x 3/4" grade 2, z.p.</i>	2
4	18264 -P	Support de vis centrale <i>Central Hi-Lo screw support</i>	1
5	VV83A9G16	Vis tar. tête pan Phillips type B #10 x 1/2" p.z. <i>Tapping screw pan Phillips type B #10 x 1/2" z.p.</i>	8
6	QDF132X	Ruban coupe froid «Perma-stick» <i>«Perma-Stick» weather strip</i>	18 ft
7	QPNH2103	Bouton d'attache (pour épaisseur 0,075" à 0,250") <i>Arrow clip (wall thickness 0.075" to 0.250")</i>	8
8	13-0301 -P	Couvercle de tête <i>Head top protective cover</i>	1
9	13-0302 -P	Couvercle de pied <i>Foot top protective cover</i>	1
10	VEX3A0G	Insert fileté #10-32 sans tête <i>Nutsert # 10-32 without head</i>	4
11	QPPF1501	Embout pour tube carré 1" x 1" n° FP-164 <i>1" Square tubing cap # FP-164</i>	2
12	18231 -P	Plaque de pied <i>Foot plate</i>	1
13	QE71-0081	Étiquette «manivelle de pied» (pour lit FL13) <i>«Foot handle» label (for FL13 bed)</i>	1

LISTE DE PIÈCES/PARTS LIST

L13-040

Châssis électrique 78" 78" Electric bed frame

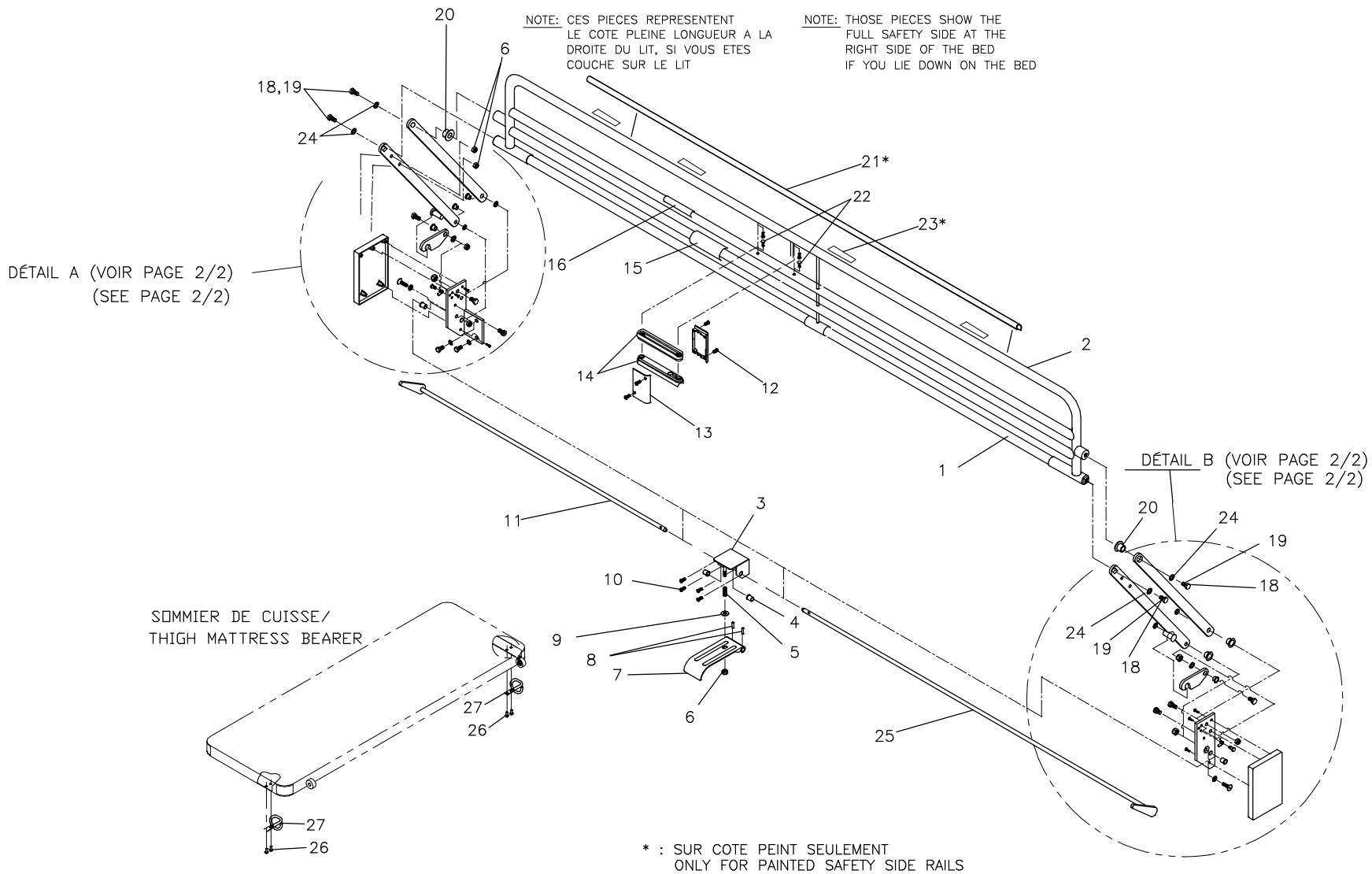
POUR LES MODELES/FOR MODELS FL13_V5.0

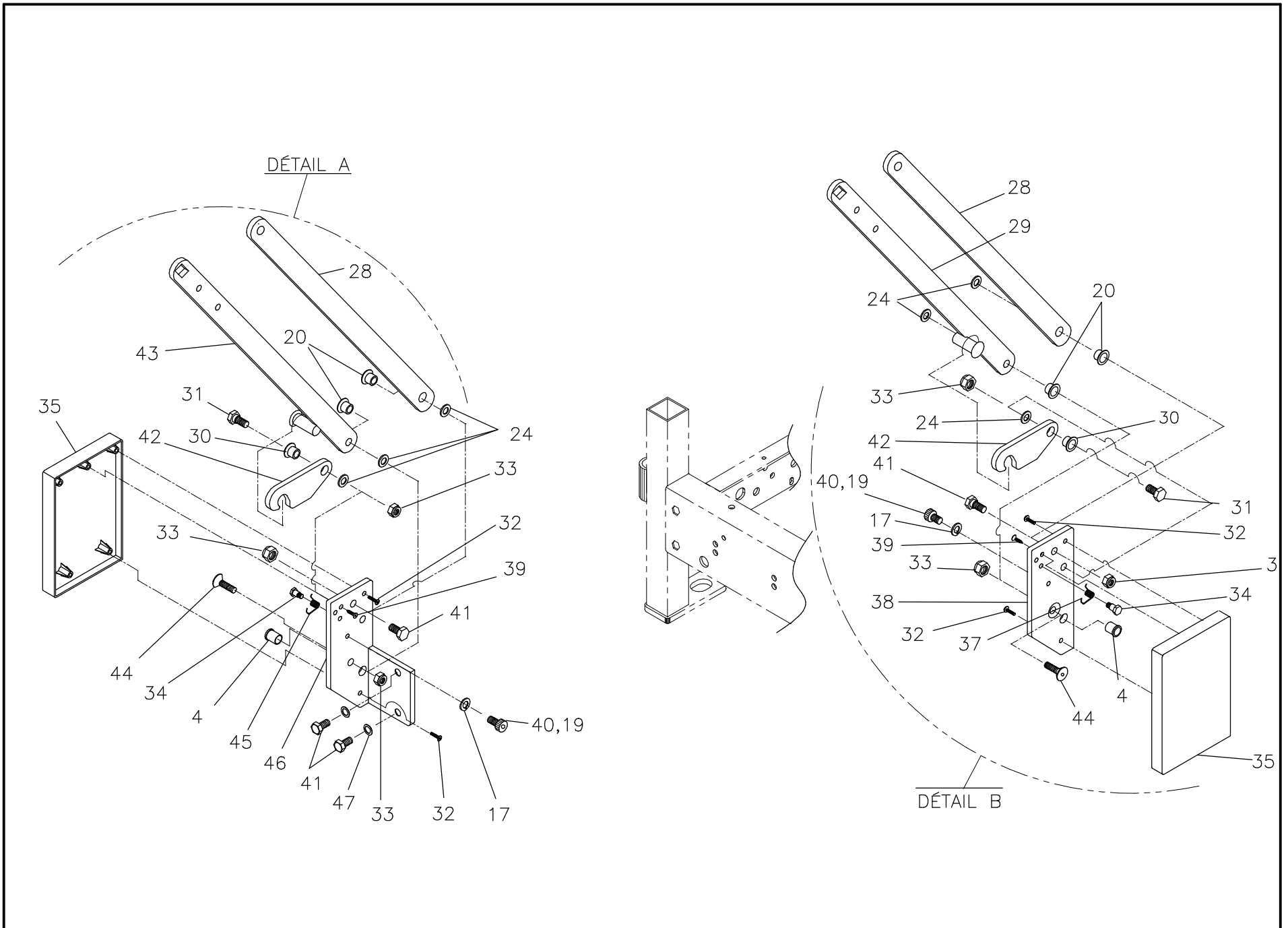
DESSIN DE RÉFÉRENCE:

REFERENCE DRAWING: 13-0359L VER. B

RÉF. REF.	NO PIÈCE PART NO.	DESCRIPTION DESCRIPTION	QTÉ QTY
14	M0008	Ciment à filets - force moyenne (bleu) <i>Threadlocker - medium strength (blue)</i>	.16 ml
15	VV33A0G24	Vis mécanique t. pan Phillips #10-32 x 3/4" p.z. <i>Machine screw pan Phillips #10-32 x 3/4" z.p.</i>	4
16	QE71-0082	Étiquette «Hi-Lo Électrique» <i>«Electric Hi-Lo» label</i>	1
17	QE18530	Étiquette «Fonction de l'embrayage» <i>«Clutch function» label</i>	1
18	QE71-0080	Étiquette "manivelle de tête" (pour lit fl13) <i>Head handle label (for fl13 bed)</i>	1
19	QE14398	Plaque no. de série «Bertec» <i>«Bertec» serial number plate</i>	1
20	VR11H43	Rivet «Pop» n°43 tête dôme <i>Dome head «Pop» rivet #43</i>	2
21	QE18557	Étiquette «Fabriqué au Canada» <i>«Made in Canada» label</i>	1
22	VEX9A10	Insert fileté 5/16-18 UNC hexagonal <i>Threaded insert 5/16-18UNC hexagonal</i>	12
23	VE00B99	Attache genre «Tinnerman» <i>«Tinnerman» brand fastener</i>	2
24	QPN-14681	Douille de soluté <i>I.V. socket</i>	2

-- Fin de la liste / End of list --





LISTE DE PIÈCES/PARTS LIST

L13-041

Côtés de lit pleine longueur 78" 78" Full length safety side rails

POUR LES MODELES/FOR MODELS FL13_V5.0

DESSIN DE RÉFÉRENCE:

REFERENCE DRAWING: 13-0358L VER. B

RÉF. REF.	NO PIÈCE PART NO.	DESCRIPTION DESCRIPTION	QTÉ QTY
*Note: Quand le côté est chromé les items No: 21 et 23 ne sont pas présent.			
*Items #21 and 23 are not use with chrome safety side.			
1	18677 -C-P	S.A Tube de pivot <i>S.A Pivot tube</i>	2
2	1315-001 -C-P	S.A. Côté pleine longueur (élect. 78") <i>S.A. Full length safety side-rail (78" elect. bed)</i>	2
3	18610 -P	S.A. Support de débrayage <i>S.A. Clutch support</i>	2
4	QPN-18626	Bague de portée <i>Retaining ring</i>	8
5	QRC18642	Ressort du déclencheur pz <i>Release mechanism spring zp</i>	2
6	VE30A1N	Écrou hex. à blocage nylon 1/4-20 p.z. <i>Nylon hex. locknut 1/4-20 z.p.</i>	6
7	18613 -P	S.A. Poignée <i>S.A. Handle</i>	2
8	VG10B0520	Goupille à ressort 5/32" dia. x 5/8" <i>Spring pin 5/32" dia. x 5/8"</i>	4
9	VW10C241002	Rondelle nylon 5/16"i.d. x3/4"o.d. x 1/16" <i>Nylon washer 5/16" i.d. x3/4" o.d. x 1/16"</i>	2
10	VV01A9E16	Vis taraudeuse «tecks» tête ronde cr. n° 8x1/2" <i>Tapping screw tecks round socket head #8x1/2"</i>	8
11	18616 -Z	S.A. Came de débrayage court <i>S.A. Short clutch cam</i>	2
12	VV41A1A20	Vis à tête fraisée «Phillips» n°4-40 x 5/8" type F pz <i>Phillips head screw #4-40 x 5/8" type F zp</i>	8
13	QPN-18822	Boîtier fixe <i>Fixed cover</i>	4

LISTE DE PIÈCES/PARTS LIST

L13-041

Côtés de lit pleine longueur 78" 78" Full length safety side rails

POUR LES MODELES/FOR MODELS FL13_V5.0

DESSIN DE RÉFÉRENCE:

REFERENCE DRAWING: 13-0358L VER. B

RÉF. REF.	NO PIÈCE PART NO.	DESCRIPTION DESCRIPTION	QTÉ QTY
*Note: Quand le côté est chromé les items No: 21 et 23 ne sont pas présent. *Items #21 and 23 are not use with chrome safety side.			
14	QPN-18821	Support du contrôle patient <i>Patient control support</i>	4
15	QE18542	Étiquette manipulation côté de lit - gauche et droite <i>Safety side-rail (right and left) manipulation label</i>	2
16	QE14395	Étiquette «Endroit de manipulation» <i>«Manipulation spot» label</i>	2
17	QDF9519	Rondelle en fibre <i>Flat fibre washer</i>	4
18	VB12A1O24	Boulon hex. 5/16-18 x 3/4" grade 2, p.z. <i>Hex. bolt 5/16-18 x 3/4" grade 2, z.p.</i>	8
19	M0008	Ciment à filets - force moyenne (bleu) <i>Threadlocker - medium strength (blue)</i>	0.48 ml
20	1315-025 -Z	Espaceur <i>Spacer</i>	12
21	1315-011	Protecteur en PVC <i>PVC cover</i>	2
22	VV83A9G24	Vis tar. tête pan Phillips type B #10 x 3/4" p.z. <i>Tapping screw pan Phillips type B #10 x 3/4" z.p.</i>	8
23	QDF7826	Ruban adhésif 3M n°950 x 1" <i>3M adhesive tape #950 x 1"</i>	4 ft
24	VW10A10	Rondelle plate 5/16" SAE pz <i>Flat washer 5/16" SAE zp</i>	20
25	18633 -Z	S.A. Came de débrayage long <i>S.A. Long clutch cam</i>	2
26	VR11H64	Rivet «Pop» n°64 tête dôme <i>Dome head «Pop» rivet #64</i>	4

LISTE DE PIÈCES/PARTS LIST

L13-041

Côtés de lit pleine longueur 78" 78" Full length safety side rails

POUR LES MODELES/FOR MODELS FL13_V5.0

DESSIN DE RÉFÉRENCE:

REFERENCE DRAWING: 13-0358L VER. B

RÉF. REF.	NO PIÈCE PART NO.	DESCRIPTION DESCRIPTION	QTÉ QTY
*Note: Quand le côté est chromé les items No: 21 et 23 ne sont pas présent.			
*Items #21 and 23 are not use with chrome safety side.			
27	18946 -Z	Crochet Hook	2
28	1315-002 -P	Bras supérieur Upper arm	4
29	1315-007 -P	S.A. Bras inférieur tête gauche S.A. Left head lower arm	2
30	18647 -Z	Espaceur de crochet Hook spacer	4
31	VB18A1O32	Boulon hex. 5/16-18 x 1" grade 8, p.z. Hex. bolt 5/16-18 x 1" grade 8, z.p.	4
32	VV83A9E20	Vis tar. tête pan Phillips type B #8 x 5/8" p.z. Tapping screw pan Phillips type B #8 x 5/8" z.p.	8
33	VE30A1O -A	Écrou hex. à blocage de nylon 5/16-18unc p.z. Nylon Hex. Lock Nut 5/16-18unc z.p.	12
34	18635 -Z	Attache ressort Spring tie	4
35	QPP-18645	Couvercle du mécanisme Mechanism cover	4
37	QRD18636	Ressort du crochet gauche pz Left hook spring zp	2
38	18680 -P	S.A. Support du côté tête (gauche) S.A. Left head side support	2
39	VV81A9E20	Vis tar. tête plate creuse type b n°8 x 5/8" lg. pz Tapping screw flat head type b #8 x 5/8" lg. zp	4
40	VV10A1N08	Vis tête cyl. 6 pans creux 1/4-20 x 1/4" Hex. socket head cap screw 1/4-20 x 1/4"	4

LISTE DE PIÈCES/PARTS LIST

L13-041

Côtés de lit pleine longueur 78" 78" Full length safety side rails

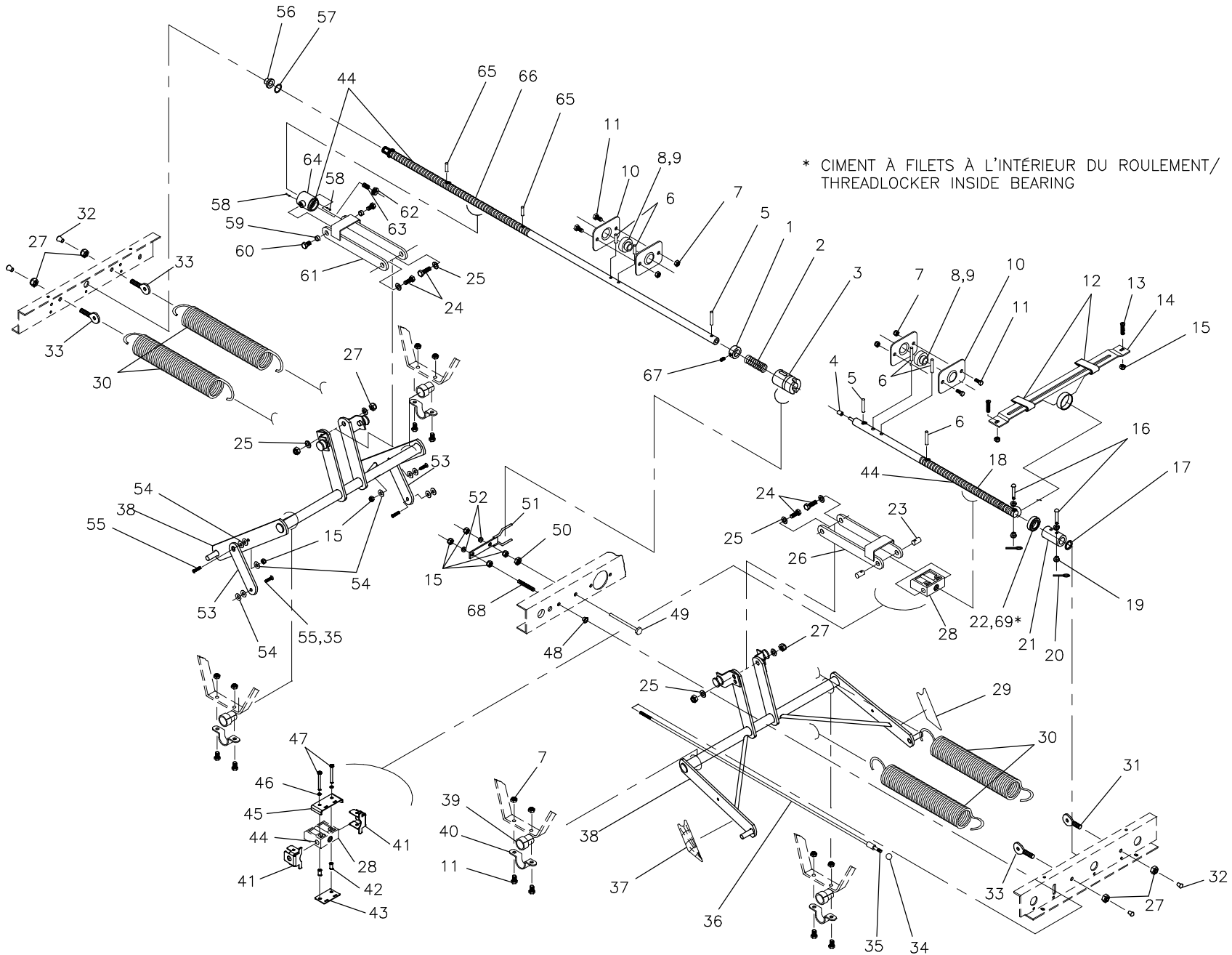
POUR LES MODELES/FOR MODELS FL13_V5.0

DESSIN DE RÉFÉRENCE:

REFERENCE DRAWING: 13-0358L VER. B

RÉF. REF.	NO PIÈCE PART NO.	DESCRIPTION DESCRIPTION	QTÉ QTY
*Note: Quand le côté est chromé les items No: 21 et 23 ne sont pas présent. *Items #21 and 23 are not use with chrome safety side.			
41	VB12A1O32	Boulon hex. 5/16-18 x 1" grade 2, p.z. Hex. bolt 5/16-18 x 1" grade 2, z.p.	12
42	18619 -Z	Crochet Hook	4
43	1315-003 -P	S.A. Bras inférieur tête droite S.A. Right head lower arm	2
44	VV11A1O32	Vis à tête fraisée six pans creux 5/16-18"nc x 1" Flat hex. socket head cap screw 5/16-18"nc x 1"	4
45	QRD18637	Ressort du crochet droit pz Right hook spring zp	2
46	18679 -P	S.A. Support du côté tête (droit) S.A. Right head side support	2
47	VW20A10	Rondelle ressort 5/16" Spring washer 5/16"	8

-- Fin de la liste / End of list --



* CIMENT À FILETS À L'INTÉRIEUR DU ROULEMENT /
 THREADLOCKER INSIDE BEARING

BERTEC

MÉCANISME D'ÉLEVATION DU LIT ÉLECTRIQUE 78"
 78" ELECTRIC BED RAISING MECHANISM

PRODUIT : L13-046

2000-03-08
 13-0449L

1	VERSION
1	A

LISTE DE PIÈCES/PARTS LIST

L13-046

Mécanisme d'élévation du lit électrique 78"

78" Electric bed raising mechanism

POUR LES MODELES/FOR MODELS FL13_V5.0

DESSIN DE RÉFÉRENCE:

REFERENCE DRAWING: 13-0449L VER. A

RÉF. REF.	NO PIÈCE PART NO.	DESCRIPTION DESCRIPTION	QTÉ QTY
1	475 -Z	Collet 3/4" x 1-1/4" x 1/2" lg. <i>Collar 3/4" x 1-1/4" x 1/2" lg.</i>	1
2	QRCL498	Ressort de compression 1" ext. x 3" lg. x 0,045" <i>Compression spring 1" out. x 3" lg. x 0.045"</i>	1
3	488	Boîte de couplage <i>Coupling housing</i>	1
4	16130	Coussinet 1/4" x 3/8" x 1/2" <i>Sleeve 1/4" x 3/8" x 1/2"</i>	1
5	VG10B0742	Goupille à ressort 7/32" dia. x 1-5/8" <i>Spring pin 3/16" x 1-5/8"</i>	2
6	VG10B0732	Goupille à ressort 7/32" dia. x 1" <i>Spring pin 7/32" dia. x 1"</i>	5
7	VE30A10	Écrou hex. à blocage de nylon 5/16-18unc p.z. <i>Nylon Hex. Lock Nut 5/16-18unc z.p.</i>	12
8	QBAS204012	Roulement 3/4" <i>3/4" Bearing</i>	2
9	M0015	Ciment à filets - force moyenne (vert) <i>Threadlocker - medium strength (green)</i>	0.16 ml
10	493 -P	Plaque de roulement 3/4" <i>3/4" Bearing plate</i>	4
11	VB12A1028	Boulon hex. 5/16-18 x 7/8" grade 2, p.z. <i>Hex. bolt 5/16-18 x 7/8" grade 2, z.p.</i>	12
12	QDB7812	Bande anti-résilient gris <i>Anti-resilient grey strip</i>	1 ft
13	VV33A1N24	Vis mécanique t. pan Phillips 1/4-20 x 3/4" p.z. <i>Machine screw pan Phillips 1/4-20 x 3/4" z.p.</i>	2

LISTE DE PIÈCES/PARTS LIST

L13-046

Mécanisme d'élévation du lit électrique 78"

78" Electric bed raising mechanism

POUR LES MODELES/FOR MODELS FL13_V5.0

DESSIN DE RÉFÉRENCE:

REFERENCE DRAWING: 13-0449L VER. A

RÉF. REF.	NO PIÈCE PART NO.	DESCRIPTION DESCRIPTION	QTÉ QTY
14	18142 -P	Support de vis centrale <i>Hi-Lo mechanism screw support</i>	1
15	VE30A1N	Écrou hex. à blocage nylon 1/4-20 p.z. <i>Nylon hex. locknut 1/4-20 z.p.</i>	8
16	VG50B0644	Axe de chape 3/16" dia. x 1 3/4" <i>Clevis pin 3/16" dia. x 1 3/4"</i>	2
17	VW10C122002	Rondelle en nylon 0.380" int. 5/8" ext. x 1/16" ép. <i>Nylon washer 0.380" ins. x 5/8" out. x 1/16" th.</i>	1
18	13-0174 -Z	Vis centrale de pied (lit électrique) <i>Hi-Lo screw (electr. bed, foot section)</i>	1
19	QPNC0607	Isolateur pour vis mécanique n°10-24 nc <i>Machine screw insulator #10-24 nc</i>	4
20	VG40B0240	Goupille fendue 1/16" dia. x 1 1/2" <i>Cotter pin 1/16" dia. x 1 1/2"</i>	2
21	18145	Accouplement souple <i>Supple coupling</i>	1
22	QBKLNJ3/4ZZ	Roulement 3/4" <i>3/4" bearing</i>	1
23	16194 -Z	Tige de blocage <i>Locking rod</i>	2
24	VB18A1P36	Boulon hex. 3/8-16 x 1 1/4" grade 8, p.z. <i>Hex. bolt 3/8-16 x 1 1/4" grade 8, z.p.</i>	4
25	VW10C122802	Rondelle nylon 3/8" int. x 7/8" ext. x 1/16" <i>Nylon washer 3/8" ins. x 7/8" out. x 1/16"</i>	8
26	1311S007 -P	S.A. Harnais du Hi-Lo (pied) <i>S.A. Hi-Lo harness (foot section)</i>	1

LISTE DE PIÈCES/PARTS LIST

L13-046

Mécanisme d'élévation du lit électrique 78"

78" Electric bed raising mechanism

POUR LES MODELES/FOR MODELS FL13_V5.0

DESSIN DE RÉFÉRENCE:

REFERENCE DRAWING: 13-0449L VER. A

RÉF. REF.	NO PIÈCE PART NO.	DESCRIPTION DESCRIPTION	QTÉ QTY
27	VE30A1P	Écrou hex. à blocage nylon 3/8-16 p.z. <i>Nylon hex. locknut 3/8-16 z.p.</i>	8
28	QPN-14-0612	Écrou pour vis à droite 3/4"-6 <i>Nut for righthanded screw 3/4"-6</i>	1
29	QE7120P004	Étiquette angle trendelenbourg (gauche) <i>Left trendelenburg angle label</i>	1
30	QRE18130	Ressort d'extension 2.3" ext. x 16" pz <i>Extension spring 2.3" out. x 16" zp</i>	4
31	18161	Vis d'ajustement pour ressort 3/4 <i>Spring adjustment screw 3/4</i>	1
32	QPVA0006	Embout de vinyle noir pour tige 5/16" x 1/2" lg. <i>Vinyl wire tip 5/16" x 1/2" lg.</i>	4
33	18144	Vis d'ajustement de ressort <i>Spring adjustment screw</i>	3
34	QPPB0301	Bouton rond n° 1/4"-20 x 3/8" <i>Ball knob # 222 1/4"-20 nc x 3/8"</i>	1
35	M0008	Ciment à filets - force moyenne (bleu) <i>Threadlocker - medium strength (blue)</i>	0.16 ml
36	18110 -Z	S.A. tige d'embrayage <i>Clutch release rod</i>	1
37	QE7120P005	Étiquette angle tredelenbourg (droit) <i>Right trendelenburg angle label</i>	1
38	1311S001 -P	S.A. Balancier <i>S.A. Hi-Lo lever (head & foot)</i>	2
39	QPN-18121	Palier du cadre moulé <i>Molded frame bushing</i>	4

LISTE DE PIÈCES/PARTS LIST

L13-046

Mécanisme d'élévation du lit électrique 78"

78" Electric bed raising mechanism

POUR LES MODELES/FOR MODELS FL13_V5.0

DESSIN DE RÉFÉRENCE:

REFERENCE DRAWING: 13-0449L VER. A

RÉF. REF.	NO PIÈCE PART NO.	DESCRIPTION DESCRIPTION	QTÉ QTY
40	14662 -Z	Support de balancier <i>Lever clamp</i>	4
41	13-0256 -Z	Gaine métallique pour écrou <i>Metal casing for nuts</i>	2
42	VEX3A0G	Insert fileté #10-32 sans tête <i>Nutsert # 10-32 without head</i>	2
43	13-0257 -Z	Couvercle pour gaine métallique <i>Cover for metal casing</i>	1
44	M0019	Graisse grade NLGI 2 <i>Grade NLGI 2 grease</i>	Kg
45	13-0260 -Z	Couvercle replié pour gaine métallique <i>Folded cover for metal casing</i>	1
46	VW20A06	Rondelle ressort #10" plaqué zinc <i>Spring washer #10" z. p.</i>	2
47	VV10A0G48	Vis à tête cylind. 6 pans creux 10-32 unf. x 2" lg <i>Cylinder headed screws 10-32 unf. x 2" lg</i>	2
48	QPN12402	Coussinet en nylon 5/16" <i>Nylon bushing 5/16"</i>	1
49	VB12A1N64	Boul. hex. 1/4-20 unc, 4"lg. p.z."full thread" <i>Hex. bolt 1/4-20 unc, 4" lg. z.p. full thread</i>	1
50	VE20A1N	Contre-écrou hex. 1/4-20 p.z. <i>Hex. jam nut 1/4-20 z.p.</i>	1
51	18108 -P	Fourchette <i>Fork</i>	1
52	QDF9506	Rondelle isolante 1/4" <i>Insulating washer 1/4"</i>	2

LISTE DE PIÈCES/PARTS LIST

L13-046

Mécanisme d'élévation du lit électrique 78"

78" Electric bed raising mechanism

POUR LES MODELES/FOR MODELS FL13_V5.0

DESSIN DE RÉFÉRENCE:

REFERENCE DRAWING: 13-0449L VER. A

RÉF. REF.	NO PIÈCE PART NO.	DESCRIPTION DESCRIPTION	QTÉ QTY
53	1311P013 -P	Stabilisateur <i>Stabilizer</i>	2
54	VW10C241002	Rondelle nylon 5/16"i.d. x3/4"o.d. x 1/16" <i>Nylon washer 5/16" i.d. x3/4" o.d. x 1/16"</i>	10
55	VV11A1N32	Vis à 6 pans creux, tête plate 1/4-20 nc x 1" <i>Flat hex socket head cap screw 1/4-20 nc x 1"</i>	4
56	QPN-13-0159	Coussinet de nylon 1/2" intérieur <i>Nylon bushing 1/2" I.D.</i>	1
57	VW10B163201	Rondelle d'espacement 1/2" int. x 7/8" ext. x 1/32" <i>Spacing washer 1/2" ins. x 7/8" out. x 1/32"</i>	1
58	VG10B0432	Goupille à ressort 1/8" dia. x 1" <i>Spring pin 1/8" dia. x 1"</i>	2
59	14403 -Z	Espaceur <i>Spacer</i>	2
60	VB12A1P20	Boulon hex. 3/8-16 x 5/8" grade 2, p.z. <i>Hex. bolt 3/8-16 x 5/8" grade 2, z.p.</i>	2
61	1311S010 -P	S.A. harnais du Hi-Lo (lit électrique section tête) <i>S.A. Hi-Lo harness (electric bed head section)</i>	1
62	VE20A1P	Contre-écrou hex. 3/8-16 p.z. <i>Hex. jam nut 3/8-16 z.p.</i>	1
63	VV60A1P32	Vis pression à 6 pans creux 3/8"-16 x 1" <i>Hex. socket set screw 3/8"-16 x1"</i>	1
64	18146 -Z	Boîte à vis <i>Screw box</i>	1
65	VG10B0730	Goupille ressort 7/32" dia. x 15/16" lg. <i>Spring pin 7/32" dia. x 15/16" lg.</i>	2

LISTE DE PIÈCES/PARTS LIST

L13-046

Mécanisme d'élévation du lit électrique 78"

78" Electric bed raising mechanism

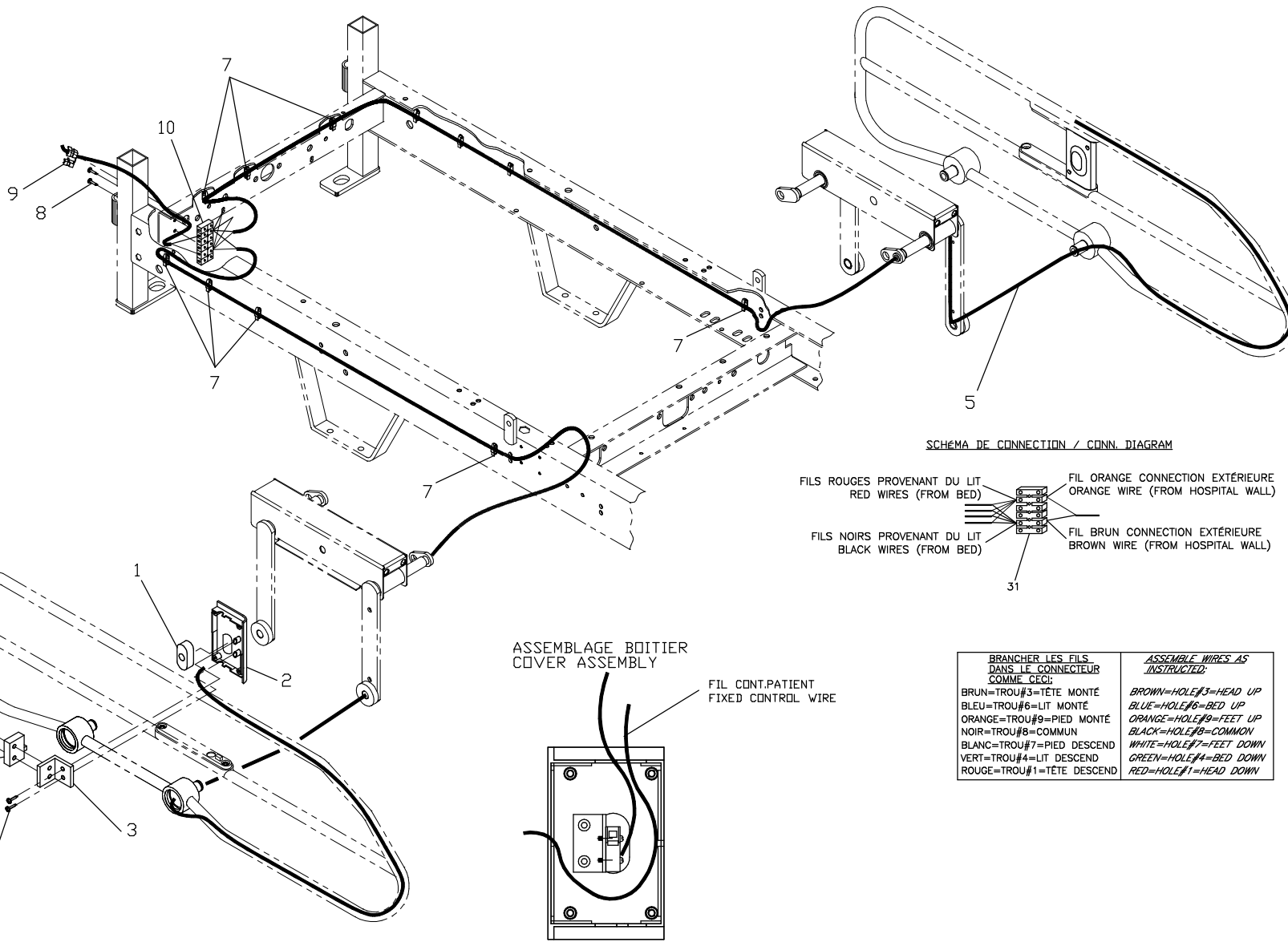
POUR LES MODELES/FOR MODELS FL13_V5.0

DESSIN DE RÉFÉRENCE:

REFERENCE DRAWING: 13-0449L VER. A

RÉF. REF.	NO PIÈCE PART NO.	DESCRIPTION DESCRIPTION	QTÉ QTY
66	1311P015 -Z	Vis centrale de tête <i>Hi-Lo mechanism screw (head section)</i>	1
67	VV60A1O08	Vis pression 6 pans creux 5/16"-18 x 1/4" <i>Hex. socket set screw 5/16"-18 x 1/4"</i>	1
68	QRC18135	Ressort compression 0,380"int. x 3-3/4" lg. x 0,037" <i>Compression spring 0.380" ins. x 3-3/4" lg. x 0.037"</i>	1
69	M0009	Ciment à filets - force élevée (rouge) <i>Threadlocker - high strength (red)</i>	0.16 ml

-- Fin de la liste / End of list --



LISTE DE PIÈCES/PARTS LIST

L13-049

Appel infirmier (2 côtés)

Nurse call (2 sides)

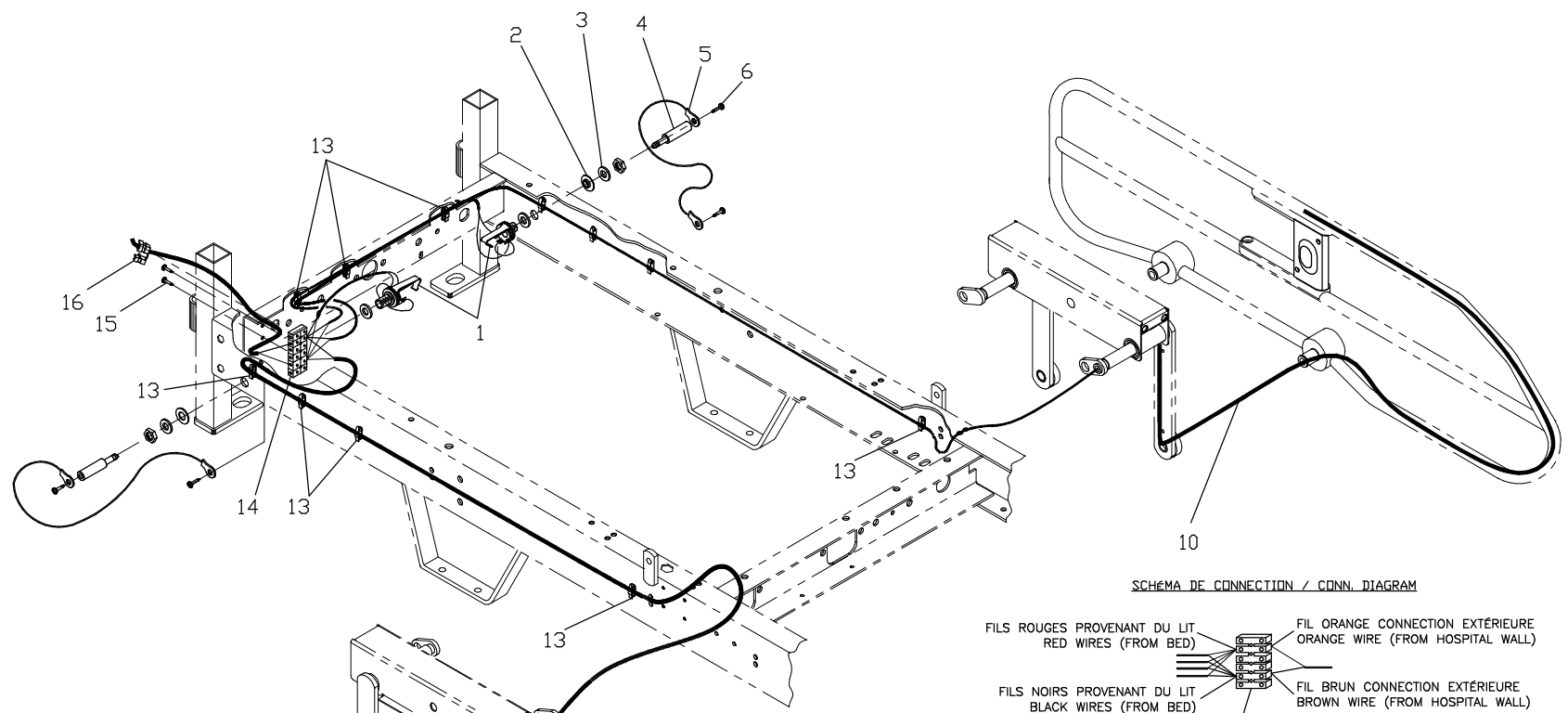
POUR LES MODELES/FOR MODELS FL13_V5.0

DESSIN DE RÉFÉRENCE:

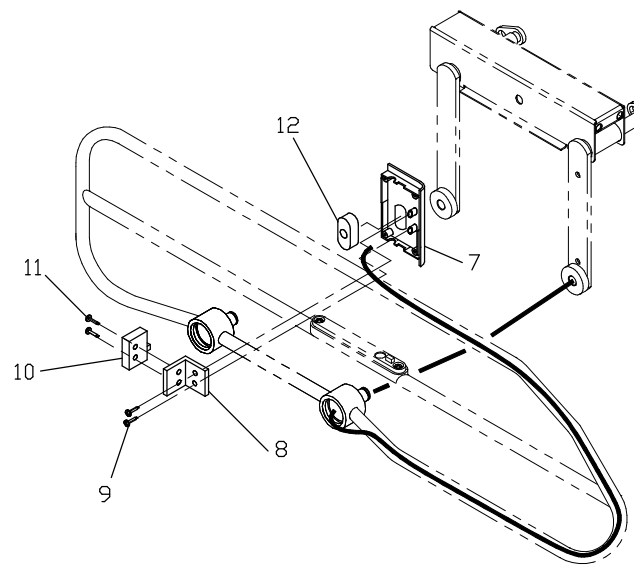
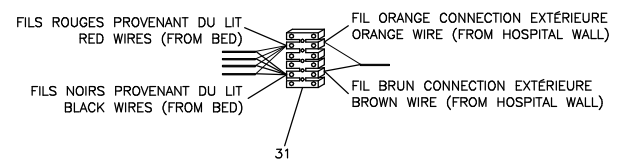
REFERENCE DRAWING: 13-0353L VER. A

RÉF. REF.	NO PIÈCE PART NO.	DESCRIPTION DESCRIPTION	QTÉ QTY
1	QDF9010	Bouton appel de garde <i>Nurse call push button</i>	2
2	QPN-1325P014	Boîtier fixe avec appel de garde <i>Fixed cover for nurse call option</i>	2
3	1325P018	Cornière support pour micro-interrupteur <i>Micro-switch support angle</i>	2
4	VV81A9E08	Vis pan Phillips type "B" #4 x 1/4" <i>Pan phillips screw type "B" #4 x 1/4"</i>	4
5	QDF1325P015	Fil de connexion 118" appel de garde (circ. ouvert) <i>118" wire for nurse call (open circuit)</i>	2
6	VV83A9912	Vis taraudeuse, Phillips pan #2 x 3/8, type B <i>Tapping screw, Phillips pan #2 x 3/8, type B</i>	4
7	QDF9518	Attache nylon <i>Nylon tie</i>	8
8	VV83A9E16	Vis tar. tête pan Phillips type B #8 x 1/2" p.z. <i>Tapping screw pan Phillips type B #8 x 1/2" z.p.</i>	2
9	QPNC0606	Coussinet pour fil électrique <i>Strain relief bushing</i>	1
10	QDF9012	Connecteur multiple (6x2) <i>Terminal strip (6x2)</i>	1

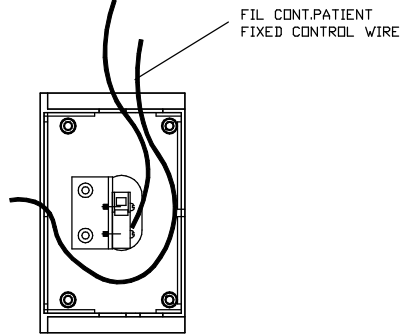
-- Fin de la liste / End of list --



SCHEMA DE CONNECTION / CONN. DIAGRAM



ASSEMBLAGE BOITIER
COVER ASSEMBLY



<p>BRANCHER LES FILS DANS LE CONNECTEUR COMME CEÇI:</p> <p>BRUN=TROU#3=TÊTE MONTÉ BLEU=TROU#6=LIT MONTÉ ORANGE=TROU#9=PIED MONTÉ NOIR=TROU#8=COMMON BLANC=TROU#7=PIED DESCEND VERT=TROU#4=LIT DESCEND ROUGE=TROU#1=TÊTE DESCEND</p>	<p>ASSEMBLE WIRES AS INSTRUCTED:</p> <p>BROWN=HOLE#3=HEAD UP BLUE=HOLE#6=BED UP ORANGE=HOLE#9=FEET UP BLACK=HOLE#8=COMMON WHITE=HOLE#7=FEET DOWN GREEN=HOLE#4=BED DOWN RED=HOLE#1=HEAD DOWN</p>
---	---

LISTE DE PIÈCES/PARTS LIST

L13-050

Appel infirmier avec prises phoniques (2 côtés)

Nurse call with phone plug (2 sides)

POUR LES MODELES/FOR MODELS FL13_V5.0

DESSIN DE RÉFÉRENCE:

REFERENCE DRAWING: 13-0354L VER. A

RÉF. REF.	NO PIÈCE PART NO.	DESCRIPTION DESCRIPTION	QTÉ QTY
1	QDF13-0033	Ass. fil connection 24" lg. pour appel de garde <i>Wire for nurse call 24" lg.</i>	2
2	VW60C122408	Espaceur avec épaulement 3/8" dia. int. <i>Shoulder spacer 3/8" inside dia.</i>	2
3	VW10C122402	Rondelle de nylon 3/8" dia. int. x 1/16" <i>Nylon washer 3/8" ins. dia. x 1/16"</i>	2
4	13-0031	Fiche phono <i>Phone plug</i>	2
5	QDF8005	Câble d'attache en acier 6" lg. avec connecteurs #10 <i>Plastique Coated wire cable with #10 Eyelets</i>	2
6	VV83A9G16	Vis tar. tête pan Phillips type B #10 x 1/2" p.z. <i>Tapping screw pan Phillips type B #10 x 1/2" z.p.</i>	4
7	QPN-1325P014	Boitier fixe avec appel de garde <i>Fixed cover for nurse call option</i>	2
8	1325P018	Cornière support pour micro-interrupteur <i>Micro-switch support angle</i>	2
9	VV81A9E08	Vis pan Phillips type "B" #4 x 1/4" <i>Pan phillips screw type "B" #4 x 1/4"</i>	4
10	QDF1325P015	Fil de connexion 118" appel de garde (circ. ouvert) <i>118" wire for nurse call (open circuit)</i>	2
11	VV83A9912	Vis taraudeuse, Phillips pan #2 x 3/8, type B <i>Tapping screw, Phillips pan #2 x 3/8, type B</i>	4
12	QDF9010	Bouton appel de garde <i>Nurse call push button</i>	2
13	QDF9518	Attache nylon <i>Nylon tie</i>	8

LISTE DE PIÈCES/PARTS LIST

L13-050

Appel infirmier avec prises phoniques (2 côtés)

Nurse call with phone plug (2 sides)

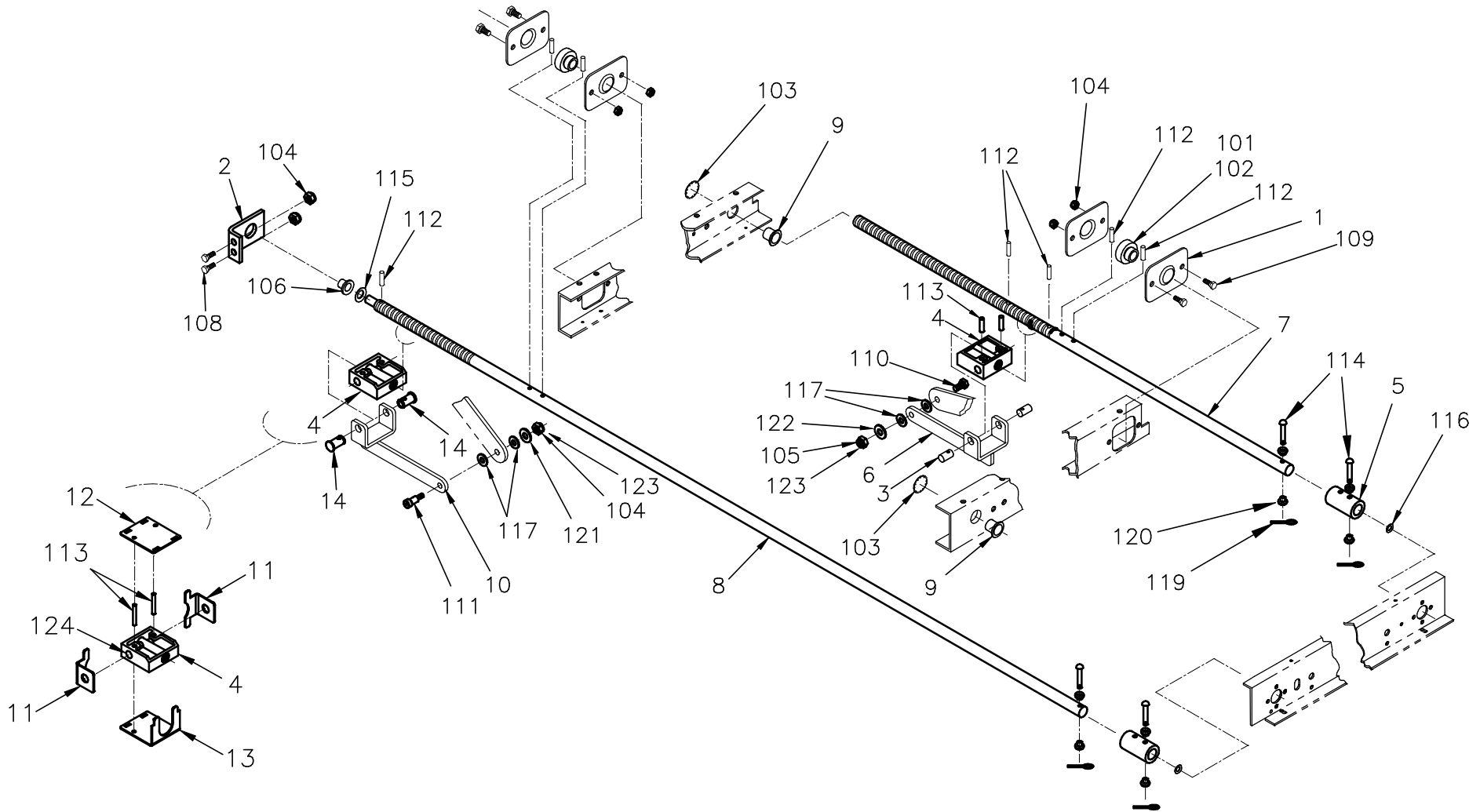
POUR LES MODELES/FOR MODELS FL13_V5.0

DESSIN DE RÉFÉRENCE:

REFERENCE DRAWING: 13-0354L VER. A

RÉF. REF.	NO PIÈCE PART NO.	DESCRIPTION DESCRIPTION	QTÉ QTY
14	QDF9012	Connecteur multiple (6x2) <i>Terminal strip (6x2)</i>	1
15	VV83A9E16	Vis tar. tête pan Phillips type B #8 x 1/2" p.z. <i>Tapping screw pan Phillips type B #8 x 1/2" z.p.</i>	2
16	QPNC0606	Coussinet pour fil électrique <i>Strain relief bushing</i>	1

-- Fin de la liste / End of list --



PRODUIT / PRODUCT: FL_664 FL_668 FL13E_

BERTEC

LEVAGE TÊTE ET PIED ÉLECTRIQUE
ELECTRICAL HEAD AND FOOT ACTUATING MECHANISM

PRODUIT : LC-131301

2000-07-12
1313A008

1	VERSION
1	F

LISTE DE PIÈCES/PARTS LIST

LC-131301

Levage tête/pied électrique

Electrical head/foot actuating mechanism

POUR LES MODELES/FOR MODELS FL_668... , FL_664..., FL13E _ _

DESSIN DE RÉFÉRENCE:

REFERENCE DRAWING: 1313A008 VER. F

RÉF. REF.	NO PIÈCE PART NO.	DESCRIPTION DESCRIPTION	QTÉ QTY
1	493 -P	Plaque de roulement 3/4" <i>3/4" Bearing plate</i>	4
2	16112 -P	Support de vis <i>Screw support</i>	1
3	16194 -Z	Tige de blocage <i>Locking rod</i>	2
4	QPN-14-0612	Écrou pour vis à droite 3/4"-6 <i>Nut for righthanded screw 3/4"-6</i>	2
5	18145	Accouplement souple <i>Supple coupling</i>	2
6	18302 -P	S.A. Fourchette de boîte à vis (pied) <i>S.A. Screw housing fork (foot section)</i>	1
7	13-0182 -Z	Vis de cuisse (lit 78" électrique) <i>Thigh screw (78" electric bed)</i>	1
8	1313P007 -Z	Vis de tête (lit électrique 78") <i>Head screw (78" electric bed)</i>	1
9	QPN-18315	Coussinet de nylon 3/4" intérieur <i>Nylon bushing 3/4" I.D.</i>	2
10	1313S001 -P	S.A. Fourchette de boîte à vis (tête) <i>S.A. Screw box fork (head section)</i>	1
11	13-0261 -Z	Gaine métallique <i>Metal casing</i>	2
12	13-0263 -Z	Couvercle de dessus <i>Top cover</i>	1
13	13-0264 -Z	Couvercle de dessous <i>Bottom cover</i>	1

LISTE DE PIÈCES/PARTS LIST

LC-131301

Levage tête/pied électrique

Electrical head/foot actuating mechanism

POUR LES MODELES/FOR MODELS FL_668... , FL_664..., FL13E _ _

DESSIN DE RÉFÉRENCE:

REFERENCE DRAWING: 1313A008 VER. F

RÉF. REF.	NO PIÈCE PART NO.	DESCRIPTION DESCRIPTION	QTÉ QTY
14	13-0265 -Z	Tige de blocage <i>Blockage rod</i>	2
101	M0015	Ciment à filets - force moyenne (vert) <i>Threadlocker - medium strength (green)</i>	0.16 ml
102	QBAS204012	Roulement 3/4" <i>3/4" Bearing</i>	2
103	QDF7852	Bague de retenue à dents 1" <i>Retainer ring 1"</i>	2
104	VE30A10	Écrou hex. à blocage de nylon 5/16-18unc p.z. <i>Nylon Hex. Lock Nut 5/16-18unc z.p.</i>	7
105	VE30A1P	Écrou hex. à blocage nylon 3/8-16 p.z. <i>Nylon hex. locknut 3/8-16 z.p.</i>	1
106	QPN-13-0159	Coussinet de nylon 1/2" intérieur <i>Nylon bushing 1/2" I.D.</i>	1
108	VB12A1O24	Boulon hex. 5/16-18 x 3/4" grade 2, p.z. <i>Hex. bolt 5/16-18 x 3/4" grade 2, z.p.</i>	2
109	VB12A1O28	Boulon hex. 5/16-18 x 7/8" grade 2, p.z. <i>Hex. bolt 5/16-18 x 7/8" grade 2, z.p.</i>	4
110	VB18A1P36	Boulon hex. 3/8-16 x 1 1/4" grade 8, p.z. <i>Hex. bolt 3/8-16 x 1 1/4" grade 8, z.p.</i>	1
111	VD60A1O2012	Boulon à épaulement 3/8" x 5/8" pz <i>Shoulder screw 3/8" x 5/8" zp</i>	1
112	VG10B0732	Goupille à ressort 7/32" dia. x 1" <i>Spring pin 7/32" dia. x 1"</i>	7
113	VG10B0638	Goupille à ressort 3/16" dia. x 1 3/8" <i>Spring pin 3/16" dia. x 1 3/8"</i>	4

LISTE DE PIÈCES/PARTS LIST

LC-131301

Levage tête/pied électrique

Electrical head/foot actuating mechanism

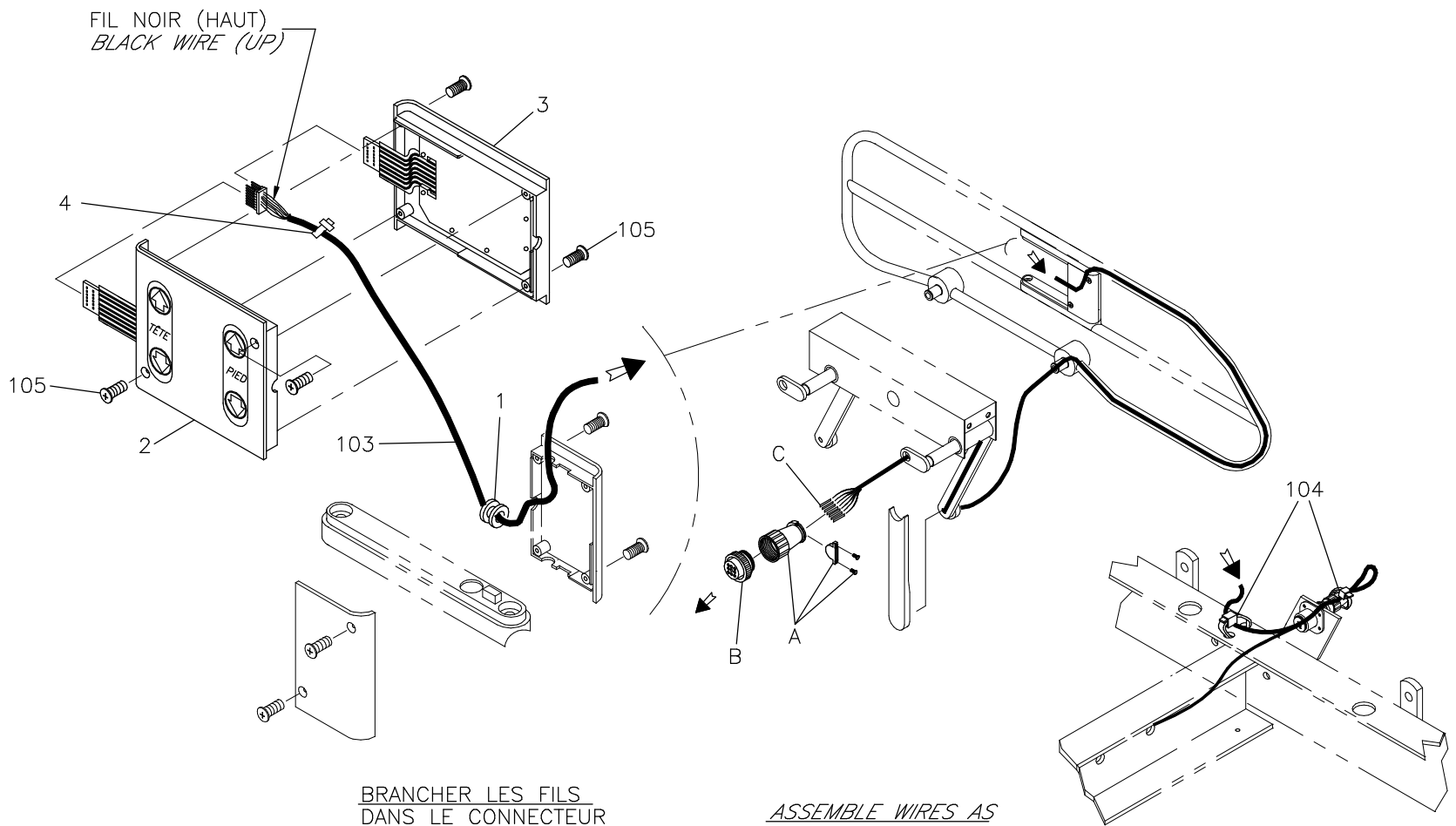
POUR LES MODELES/FOR MODELS FL_668... , FL_664..., FL13E _ _

DESSIN DE RÉFÉRENCE:

REFERENCE DRAWING: 1313A008 VER. F

RÉF. REF.	NO PIÈCE PART NO.	DESCRIPTION DESCRIPTION	QTÉ QTY
114	VG50B0644	Axe de chape 3/16" dia. x 1 3/4" <i>Clevis pin 3/16" dia. x 1 3/4"</i>	4
115	VW10B163201	Rondelle d'espacement 1/2" int. x 7/8" ext. x 1/32" <i>Spacing washer 1/2" ins. x 7/8" out. x 1/32"</i>	1
116	VW10C122002	Rondelle en nylon 0.380" int. 5/8" ext. x 1/16" ép. <i>Nylon washer 0.380" ins. x 5/8" out. x 1/16" th.</i>	2
117	VW10C122802	Rondelle nylon 3/8" int. x 7/8" ext. x 1/16" <i>Nylon washer 3/8" ins. x 7/8" out. x 1/16"</i>	4
119	VG40B0240	Goupille fendue 1/16" dia. x 1 1/2" <i>Cotter pin 1/16" dia. x 1 1/2"</i>	4
120	QPNC0607	Isolateur pour vis mécanique n°10-24 nc <i>Machine screw insulator #10-24 nc</i>	8
121	VW10A10	Rondelle plate 5/16" SAE pz <i>Flat washer 5/16" SAE zp</i>	1
122	VW10A12	Rondelle 3/8" s.a.e. pz <i>Washer 3/8" s.a.e. zp</i>	1
123	M0008	Ciment à filets - force moyenne (bleu) <i>Threadlocker - medium strength (blue)</i>	.08 ml
124	M0014	Graisse super lube loctite #82357. <i>Super lube loctite grease #82357</i>	lb

-- Fin de la liste / End of list --



BRANCHER LES FILS
DANS LE CONNECTEUR
COMME CECI:

ROUGE=TROU#1=TÊTE DESCEND
 BRUN=TROU#3=TÊTE MONTE
 VERT=TROU#4=CENTRE DESCEND (DÉSACTIVÉ)
 BLEU=TROU#6=CENTRE MONTE (DÉSACTIVÉ)
 BLANC=TROU#7=PIED DESCEND
 ORANGE=TROU#9=PIED MONTE
 NOIR=TROU#8=COMMUN

ASSEMBLE WIRES AS
INSTRUCTED:

RED=HOLE#1=HEAD DOWN
 BROWN=HOLE#3=HEAD UP
 GREEN=HOLE#4=CENTRE DOWN (DEACTIVATED)
 BLUE=HOLE#6=CENTRE UP (DEACTIVATED)
 WHITE=HOLE#7=FEET DOWN
 ORANGE=HOLE#9=FEET UP
 BLACK=HOLE#8=GROUND

NO	NOMENCLATURE	NO BERTEC
A	SERRE-FILS #206966-1 CABLE CLAMP AMP #206966-1	QDF8038
B	CONNECTEUR 9 FILS AMP #206708-1 9 WIRES CONNECTOR AMP #206708-1	QDF8037
C	CONTACT FEMELLE AMP #66105-2 SOCKET CONTACT AMP #66105-2	QDF8039

LISTE DE PIÈCES/PARTS LIST

LC-132004

Contrôle intégré (2 fonctions / 2 fonctions)

Fixed control (2-function / 2-function)

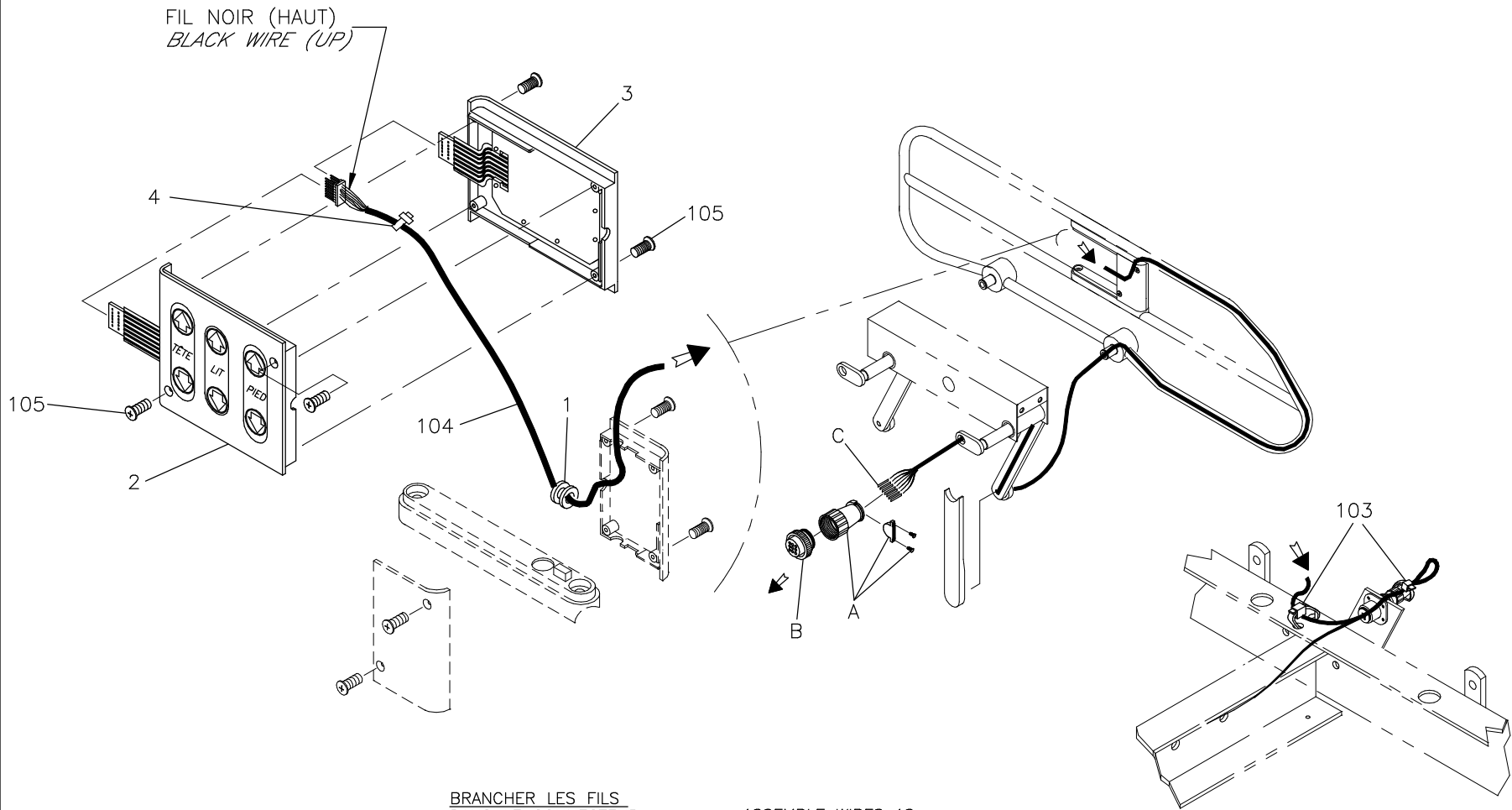
POUR LES MODELES/FOR MODELS FLH... , FL13E.

DESSIN DE RÉFÉRENCE:

REFERENCE DRAWING: 1320A015 VER. D

RÉF. REF.	NO PIÈCE PART NO.	DESCRIPTION DESCRIPTION	QTÉ QTY
1	18823	Fuseau de fixation <i>Binding spindle</i>	1
2	13-0218	S.A. Contrôle patient int. 2 fonct. (T-P) <i>S.A. Fixed patient control (H-F)</i>	1
3	13-0219	S.A. Contrôle patient int. 2 fonct. (P-T) <i>S.A. Fixed 2 ways patient control (F-H)</i>	1
4	QDF9514	Attache rapide en nylon n° NT-70l <i>Tie-rap #NT-70l</i>	1
103	13-0206	S.A. Fil contrôle patient int. 2 fonct./2 fonct. <i>S.A. fixed 2 ways/2 ways patient control lead</i>	1
104	QDF9518	Attache nylon <i>Nylon tie</i>	2
105	VV41A1A20	Vis à tête fraisée «Phillips» n°4-40 x 5/8" type F pz <i>Phillips head screw #4-40 x 5/8" type F zp</i>	4

-- Fin de la liste / End of list --



FIL NOIR (HAUT)
BLACK WIRE (UP)

BRANCHER LES FILS
DANS LE CONNECTEUR
COMME CECI:

ROUGE=TROU#1=TÊTE DESCEND
BRUN=TROU#3=TÊTE MONTE
VERT=TROU#4=CENTRE DESCEND
BLEU=TROU#6=CENTRE MONTE
BLANC=TROU#7=PIED DESCEND
ORANGE=TROU#9=PIED MONTE
NOIR=TROU#8=COMMUN

ASSEMBLE WIRES AS
INSTRUCTED:

RED=HOLE#1=HEAD DOWN
BROWN=HOLE#3=HEAD UP
GREEN=HOLE#4=CENTRE DOWN
BLUE=HOLE#6=CENTRE UP
WHITE=HOLE#7=FEET DOWN
ORANGE=HOLE#9=FEET UP
BLACK=HOLE#8=GROUND

NO	NOMENCLATURE	NO BERTEC
A	SERRE-FILS #206966-1 CABLE CLAMP AMP #206966-1	QDF8038
B	CONNECTEUR 9 FILS AMP #206708-1 9 WIRES CONNECTOR AMP #206708-1	QDF8037
C	CONTACT FEMELLE AMP #66105-2 SOCKET CONTACT AMP #66105-2	QDF8039

BERTEC
M E D I C A L

CONTROLE INTEGRE (3 FONCTIONS / 3 FONCTIONS)
FIXED CONTROL (3 FUNCTION / 3 FUNCTION)

PRODUIT :
PRODUCT :

LC-132005

2000-03-02
1320A016

1 / 1
VERSION
D

LISTE DE PIÈCES/PARTS LIST

LC-132005

Contrôle intégré (3 fonctions / 3 fonctions)

Fixed control (3-function / 3-function)

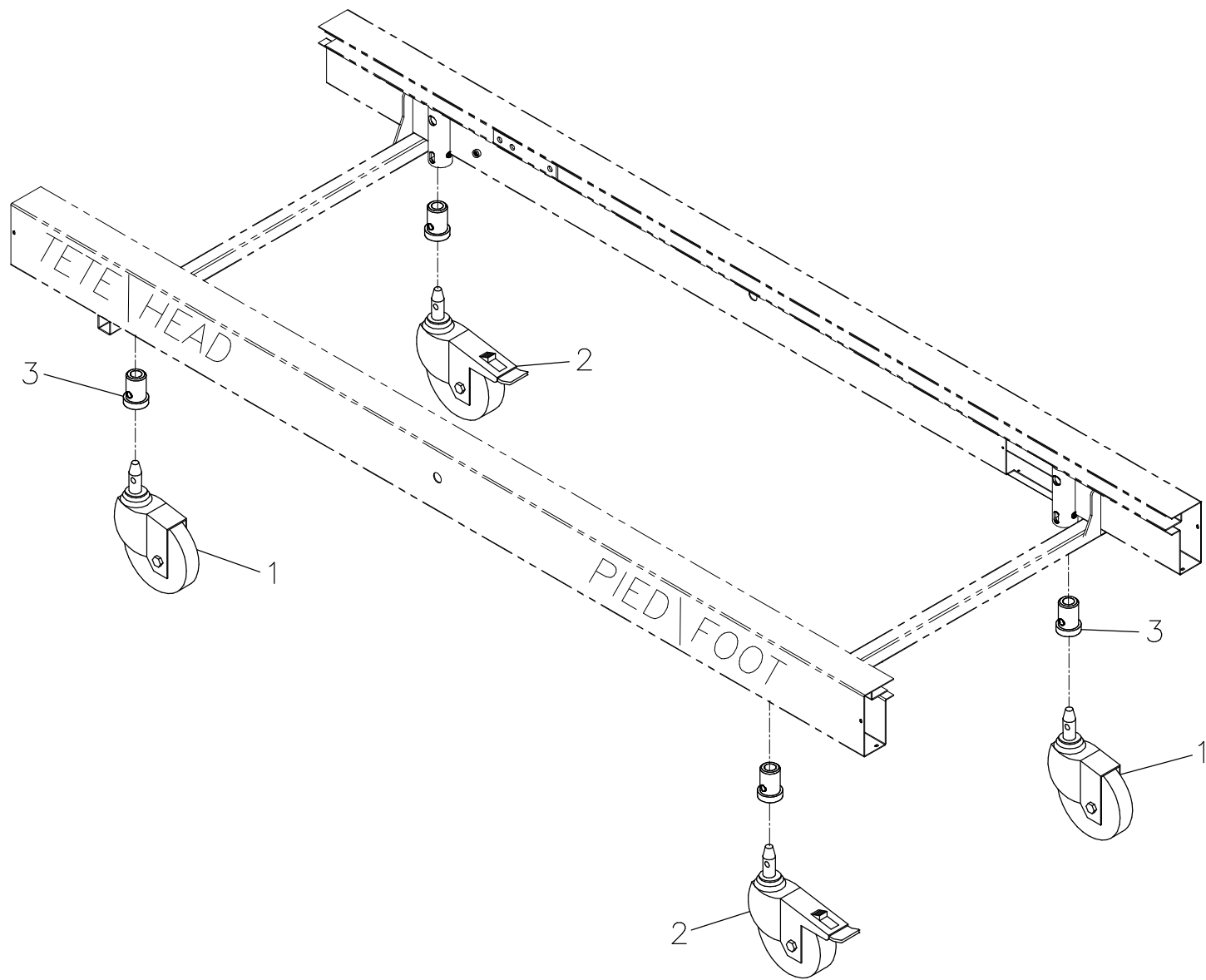
POUR LES MODELES/FOR MODELS FLH... , FL13E.

DESSIN DE RÉFÉRENCE:

REFERENCE DRAWING: 1320A016 VER. D

RÉF. REF.	NO PIÈCE PART NO.	DESCRIPTION DESCRIPTION	QTÉ QTY
1	18823	Fuseau de fixation <i>Binding spindle</i>	1
2	13-0220	S.A. Contrôle à l'usage du patient 3 fonct. (T-L-P) <i>S.A. Fixed 3 Ways Patient Control (H-B-F)</i>	1
3	13-0221	S.A. Contrôle à l'usage du patient 3 fonct. (P-L-T) <i>S.A. Fixed 3 Ways Patient Control (F-B-H)</i>	1
4	QDF9514	Attache rapide en nylon n° NT-70l <i>Tie-rap #NT-70l</i>	1
103	QDF9518	Attache nylon <i>Nylon tie</i>	2
104	QDF13-0208	Fil contrôle patient intégré <i>Fixed patient control lead</i>	1
105	VV41A1A20	Vis à tête fraisée «Phillips» n°4-40 x 5/8" type F pz <i>Phillips head screw #4-40 x 5/8" type F zp</i>	4

-- Fin de la liste / End of list --



BERTEC

ENSEMBLE DE ROULETTE 5" FAULTLESS (2 AVEC MÉCANISME DE BLOCAGE)
 5" FAULTLESS CASTER KIT (2 WITH LOCKING MECHANISM)

PRODUIT :
 PRODUCT :

OL130009

2000-03-14
 13-0334L

1 / 1

VERSION
 A

LISTE DE PIÈCES/PARTS LIST

OL130009

Ens. de roulette 5" Faultless (2 avec mécanisme de blocage)

5" Faultless caster kit (2 with locking mechanism)

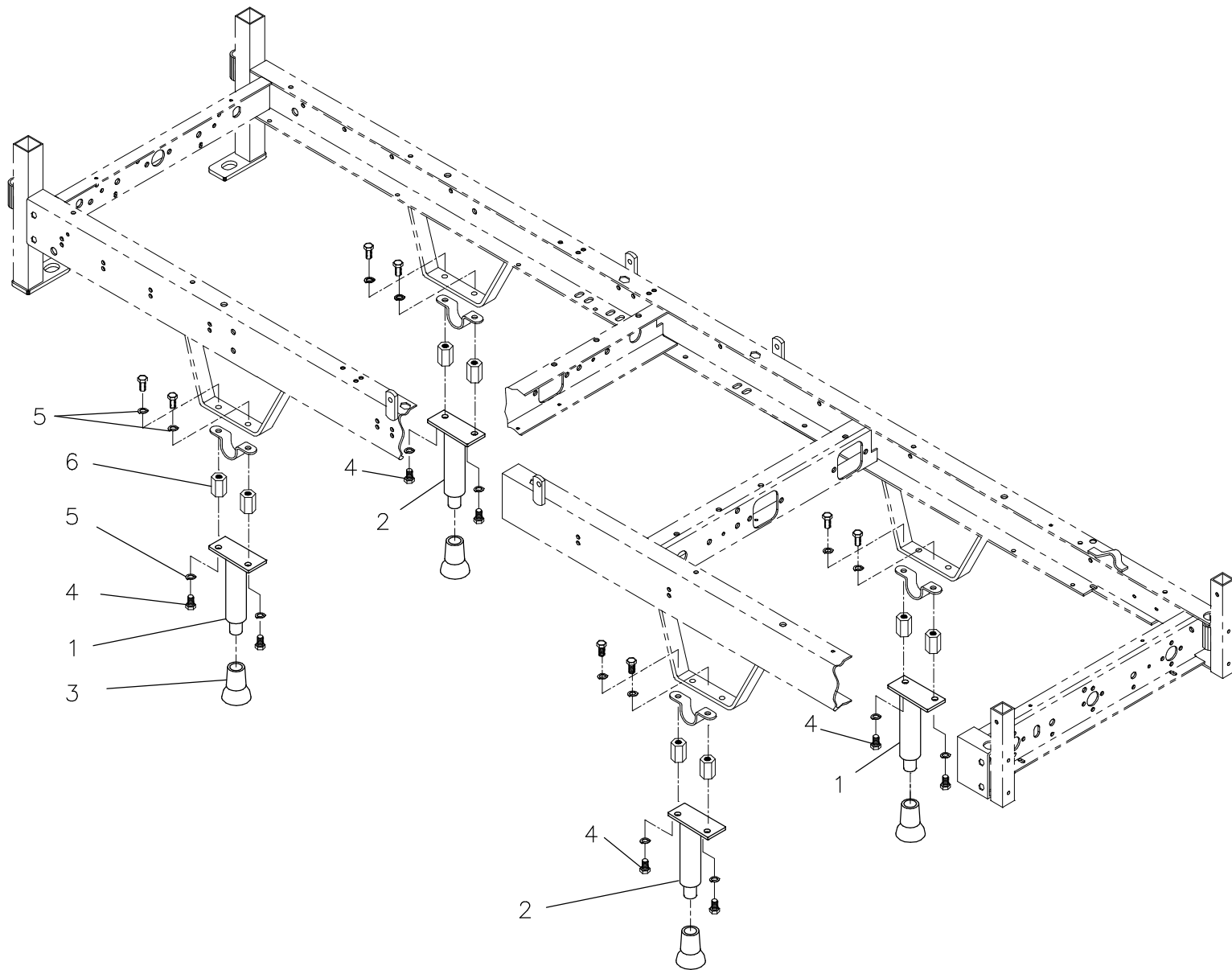
POUR LES MODELES/FOR MODELS FL13_V5.0

DESSIN DE RÉFÉRENCE:

REFERENCE DRAWING: 13-0334L VER. A

RÉF. REF.	NO PIÈCE PART NO.	DESCRIPTION DESCRIPTION	QTÉ QTY
1	RF5S	Roulette «faultless» 5" sans frein <i>5" «faultless» caster without brake</i>	2
2	RF5SF	Roulette «faultless» 5" avec frein <i>5" «faultless» caster with brake</i>	2
3	16338 -Z	Adaptateur de tige 5/8" dia <i>5/8" dia. caster pin adapter</i>	4

-- Fin de la liste / End of list --



BERTEC

PATTES STABILISATRICES POUR ROULETTE 5"
 STABILIZER FOOT FOR 5" CASTER

PRODUIT :
 PRODUCT :

OL130010

2000-03-14
 13-0322L

1 / 1

VERSION
 A

LISTE DE PIÈCES/PARTS LIST

OL130010

Pattes stabilisatrices pour roulette 5"

Stabilizer foot for 5" caster

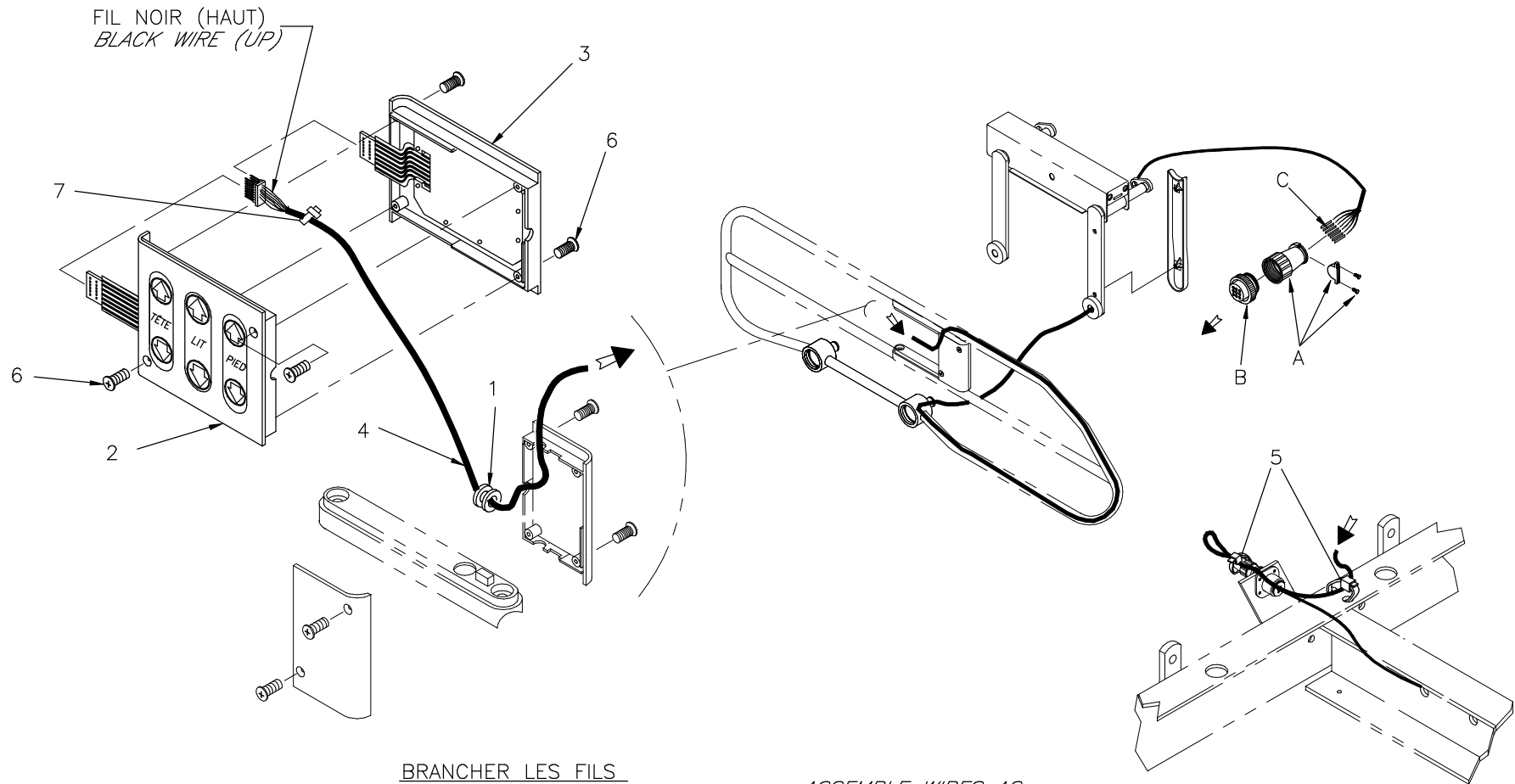
POUR LES MODELES/FOR MODELS FL13_V5.0

DESSIN DE RÉFÉRENCE:

REFERENCE DRAWING: 13-0322L VER. A

RÉF. REF.	NO PIÈCE PART NO.	DESCRIPTION DESCRIPTION	QTÉ QTY
1	18915 -P	Patte stabilisatrice (tête droite) <i>Stabilizer foot (right head)</i>	2
2	18914 -P	Patte stabilisatrice (tête gauche) <i>Stabilizer foot (left head)</i>	2
3	QPCE1204	Embout pour patte «nev-a slip» <i>Nev-a-slip leg tip</i>	4
4	VB12A1028	Boulon hex. 5/16-18 x 7/8" grade 2, p.z. <i>Hex. bolt 5/16-18 x 7/8" grade 2, z.p.</i>	8
5	VW20A10	Rondelle ressort 5/16" <i>Spring washer 5/16"</i>	16
6	18912 -Z	Douille hexagone <i>Hexagon douille</i>	8

-- Fin de la liste / End of list --



BRANCHER LES FILS
DANS LE CONNECTEUR
COMME CE CI:

ROUGE=TROU#1=TÊTE DESCEND
BRUN=TROU#3=TÊTE MONTE
VERT=TROU#4=CENTRE DESCEND (DÉSACTIVÉ)
BLEU=TROU#6=CENTRE MONTE (DÉSACTIVÉ)
BLANC=TROU#7=PIED DESCEND
ORANGE=TROU#9=PIED MONTE
NOIR=TROU#8=COMMUN

ASSEMBLE WIRES AS
INSTRUCTED:

RED=HOLE#1=HEAD DOWN
BROWN=HOLE#3=HEAD UP
GREEN=HOLE#4=CENTRE DOWN (DEACTIVATED)
BLUE=HOLE#6=CENTRE UP (DEACTIVATED)
WHITE=HOLE#7=FEET DOWN
ORANGE=HOLE#9=FEET UP
BLACK=HOLE#8=GROUND

NO	NOMENCLATURE	NO BERTEC
A	SERRE-FILS #206966-1 CABLE CLAMP AMP #206966-1	QDF8038
B	CONNECTEUR 9 FILS AMP #206708-1 9 WIRES CONNNECTOR AMP #206708-1	QDF8037
C	CONTACT FEMELLE AMP #66105-2 SOCKET CONTACT AMP #66105-2	QDF8039

LISTE DE PIÈCES/PARTS LIST

OL130095

Commandes à l'usage du patient (droit 3-2)

Patient controls (right 3-2)

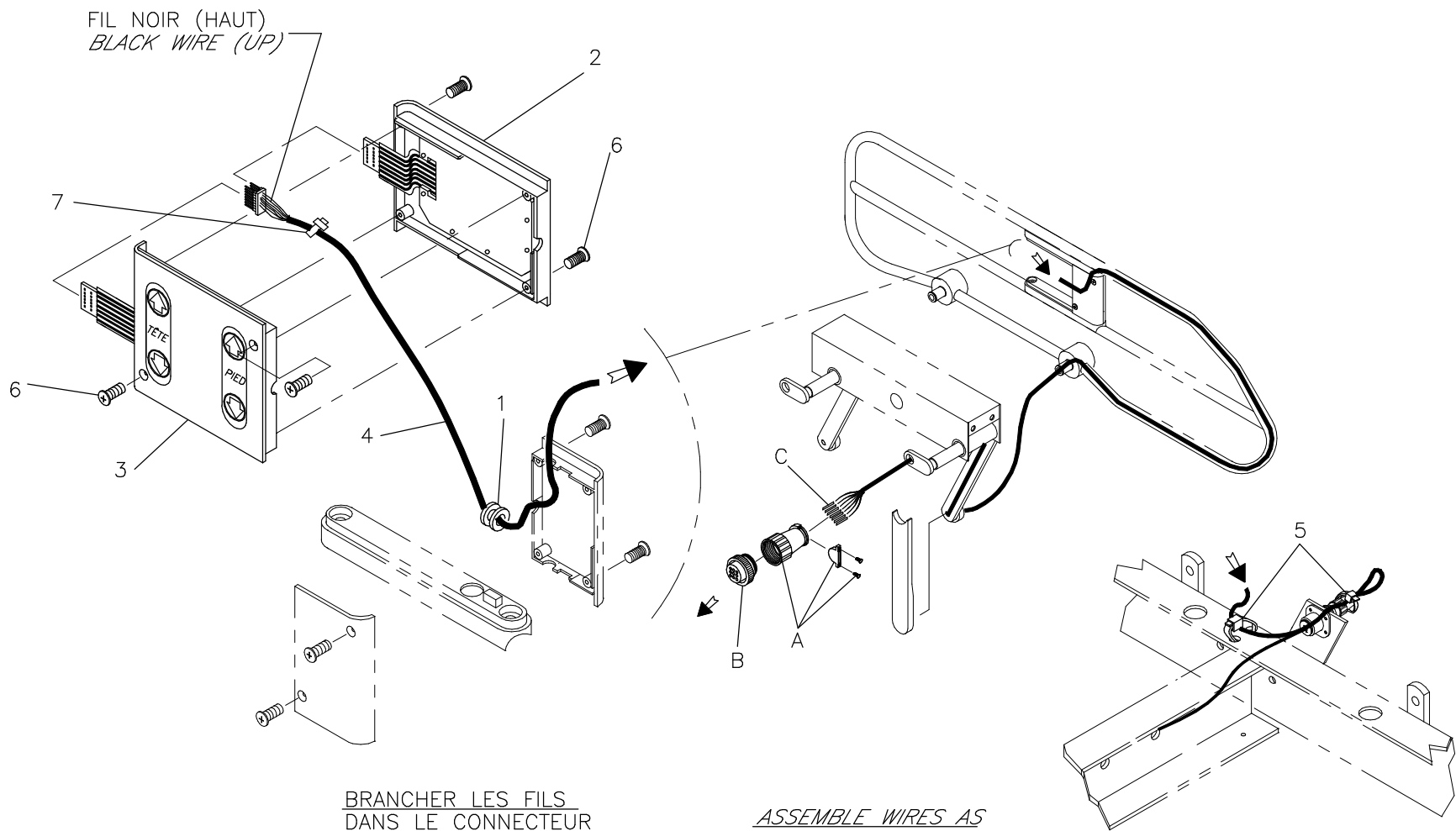
POUR LES MODELES/FOR MODELS FL13_V5.0

DESSIN DE RÉFÉRENCE:

REFERENCE DRAWING: 13-0346L VER. A

RÉF. REF.	NO PIÈCE PART NO.	DESCRIPTION DESCRIPTION	QTÉ QTY
1	18823	Fuseau de fixation <i>Binding spindle</i>	1
2	13-0220	S.A. Contrôle à l'usage du patient 3 fonct. (T-L-P) <i>S.A. Fixed 3 Ways Patient Control (H-B-F)</i>	1
3	13-0219	S.A. Contrôle patient int. 2 fonct. (P-T) <i>S.A. Fixed 2 ways patient control (F-H)</i>	1
4	13-0207	S.A. Fil contrôle patient intégré 3 fonct./2 fonct. <i>S.A. Fixed 3 ways/2 ways patient control lead</i>	1
5	QDF9518	Attache nylon <i>Nylon tie</i>	2
6	VV41A1A20	Vis à tête fraisée «Phillips» n°4-40 x 5/8" type F pz <i>Phillips head screw #4-40 x 5/8" type F zp</i>	4
7	QDF9514	Attache rapide en nylon n° NT-701 <i>Tie-rap #NT-701</i>	1

-- Fin de la liste / End of list --



BRANCHER LES FILS
DANS LE CONNECTEUR
COMME CECI:

ROUGE=TROU#1=TÊTE DESCEND
 BRUN=TROU#3=TÊTE MONTE
 VERT=TROU#4=CENTRE DESCEND (DÉSACTIVÉ)
 BLEU=TROU#6=CENTRE MONTE (DÉSACTIVÉ)
 BLANC=TROU#7=PIED DESCEND
 ORANGE=TROU#9=PIED MONTE
 NOIR=TROU#8=COMMUN

ASSEMBLE WIRES AS
INSTRUCTED:

RED=HOLE#1=HEAD DOWN
 BROWN=HOLE#3=HEAD UP
 GREEN=HOLE#4=CENTRE DOWN (DEACTIVATED)
 BLUE=HOLE#6=CENTRE UP (DEACTIVATED)
 WHITE=HOLE#7=FEET DOWN
 ORANGE=HOLE#9=FEET UP
 BLACK=HOLE#8=GROUND

LISTE DE PIÈCES/PARTS LIST

OL130100

Commandes à l'usage du patient (gauche 3-2)

Patient controls (left 3-2)

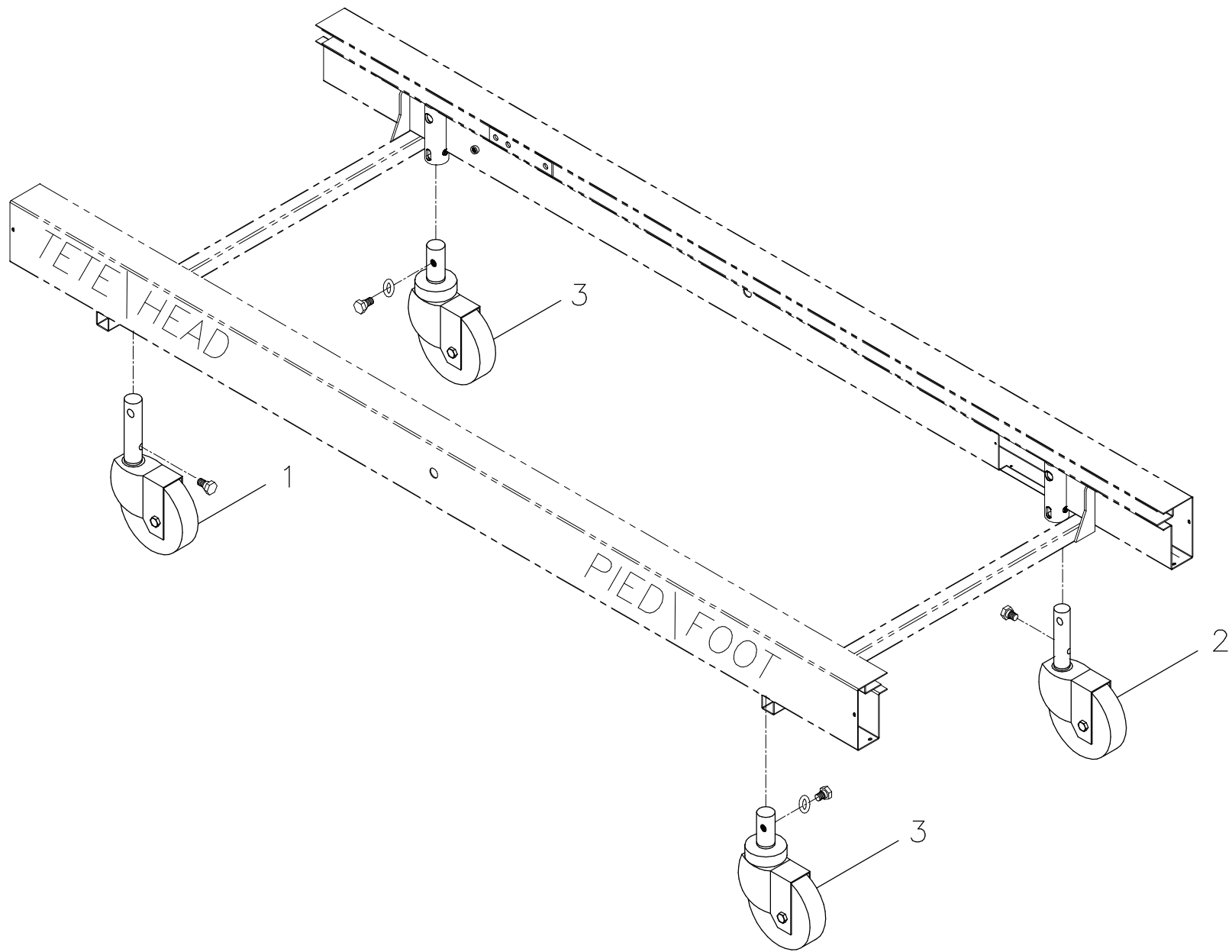
POUR LES MODELES/FOR MODELS FL13_V5.0

DESSIN DE RÉFÉRENCE:

REFERENCE DRAWING: 13-0350L VER. A

RÉF. REF.	NO PIÈCE PART NO.	DESCRIPTION DESCRIPTION	QTÉ QTY
1	18823	Fuseau de fixation <i>Binding spindle</i>	1
2	13-0221	S.A. Contrôle à l'usage du patient 3 fonct. (P-L-T) <i>S.A. Fixed 3 Ways Patient Control (F-B-H)</i>	1
3	13-0218	S.A. Contrôle patient int. 2 fonct. (T-P) <i>S.A. Fixed patient control (H-F)</i>	1
4	13-0207	S.A. Fil contrôle patient intégré 3 fonct./2 fonct. <i>S.A. Fixed 3 ways/2 ways patient control lead</i>	1
5	QDF9518	Attache nylon <i>Nylon tie</i>	2
6	VV41A1A20	Vis à tête fraisée «Phillips» n°4-40 x 5/8" type F pz <i>Phillips head screw #4-40 x 5/8" type F zp</i>	4
7	QDF9514	Attache rapide en nylon n° NT-701 <i>Tie-rap #NT-701</i>	1

-- Fin de la liste / End of list --



BERTEC

ENSEMBLE DE ROULETTES 4" QUALITÉ SUPÉRIEURE
4" HIGH QUALITY CASTER KIT

PRODUIT :
PRODUCT :

OL130113

2000-03-14
13-0329L

1 / 1

VERSION
A

LISTE DE PIÈCES/PARTS LIST

OL130113

Ensemble de roulettes 4" Qualité supérieure

4" High quality caster kit

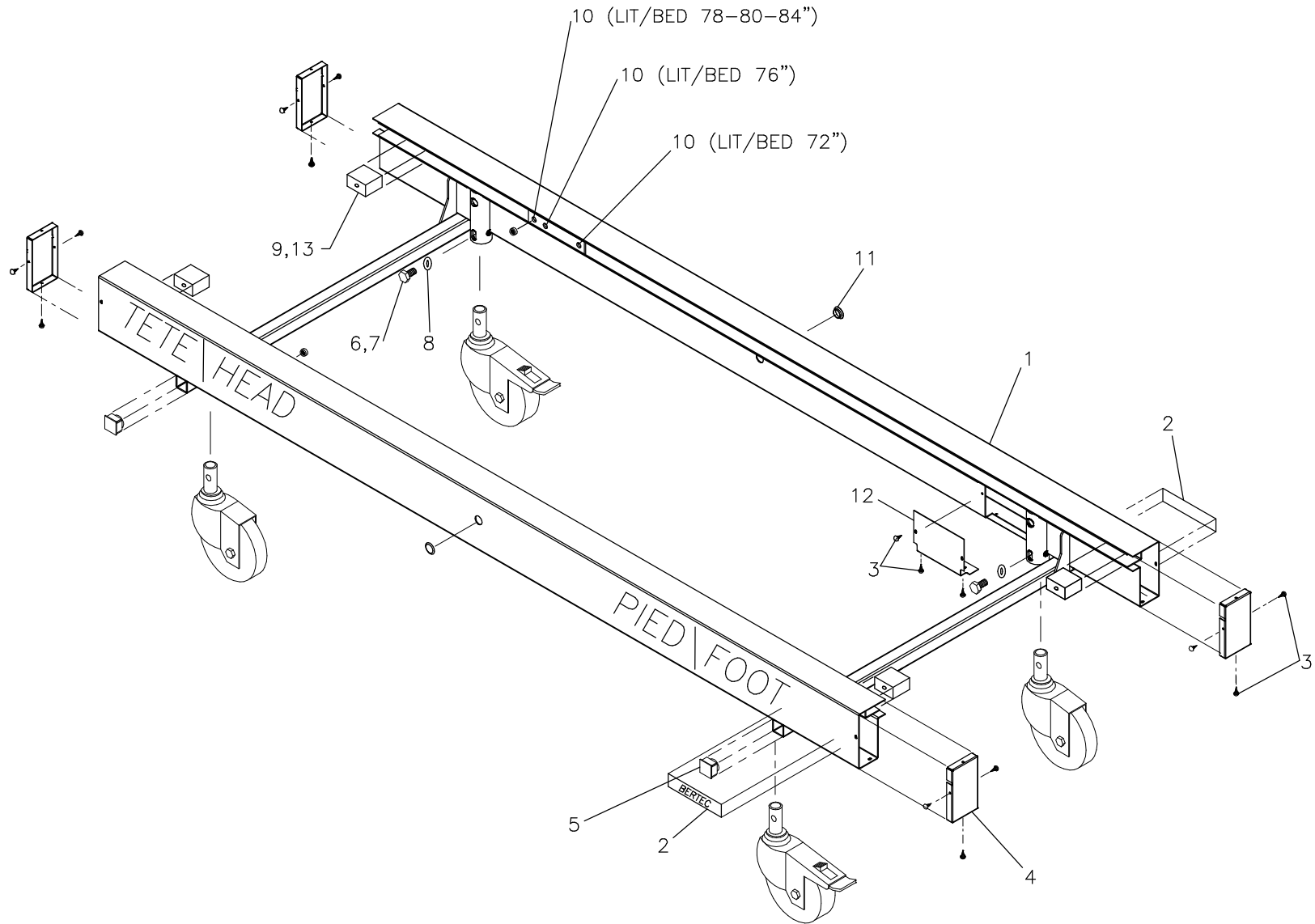
POUR LES MODELES/FOR MODELS FL13 V5.0

DESSIN DE RÉFÉRENCE:

REFERENCE DRAWING: 13-0329L VER. A

RÉF. REF.	NO PIÈCE PART NO.	DESCRIPTION DESCRIPTION	QTÉ QTY
1	RT4C	Roulette à blocage centrale 4" <i>4" Central locking caster</i>	1
2	RT4CD	Roulette direct. et à blocage centrale 4" <i>4" directional and central locking caster</i>	1
3	RT4CSW	Roulette pivotante 4" <i>4" swivel caster</i>	2

-- Fin de la liste / End of list --



LISTE DE PIÈCES/PARTS LIST

OL130136

Blocage sur roulette

Caster locking system

POUR LES MODELES/FOR MODELS FL13_V5.0

DESSIN DE RÉFÉRENCE:

REFERENCE DRAWING: 13-0326L VER. A

RÉF. REF.	NO PIÈCE PART NO.	DESCRIPTION DESCRIPTION	QTÉ QTY
1	13-0035 -P	S.A Base de lit <i>S.A. Standard base</i>	1
2	QE18555	Étiquette «Bertec» <i>«Bertec» label</i>	2
3	VV27A9C12	Vis tar., tête «truss» creuse n°6 x 3/8" type ap <i>Tapping screw, truss head, square #6 x 3/8" type ap</i>	18
4	1310P007 -P	Embout de la base <i>Base cap</i>	4
5	QPPF1510	Embout pour tube carré 1" x 1" <i>1" x 1" square tubing cap</i>	4
6	VB12A1W81	Boulon hex. M8 x 1.25 x 12mm grade 2, p.z. <i>Hex. Bolt M8 x 1.25 x 12 mm grade 2, z.p.</i>	4
7	M0008	Ciment à filets - force moyenne (bleu) <i>Threadlocker - medium strength (blue)</i>	0.16 ml
8	VW10A10	Rondelle plate 5/16" SAE pz <i>Flat washer 5/16" SAE zp</i>	4
9	QPN-1310P009	Glisseur en nylon <i>Nylon slider</i>	4
10	VEX9A1N	Écrou à insérer hex. «Nutsert» 1/4"-20 nc <i>«Nutsert» hex. 1/4"-20 nc</i>	2
11	QPPE1205	Bouchon de plastique 5/8" (noir) <i>Black plastic cap 5/8"</i>	2
12	1310P008 -P	Couvercle <i>Cover</i>	2
13	M0019	Graisse grade NLGI 2 <i>Grade NLGI 2 grease</i>	0.1 Kg

LISTE DE PIÈCES/PARTS LIST

OL130136

Blocage sur roulette

Caster locking system

POUR LES MODELES/FOR MODELS FL13_ V5.0

DESSIN DE RÉFÉRENCE:

REFERENCE DRAWING: 13-0326L VER. A

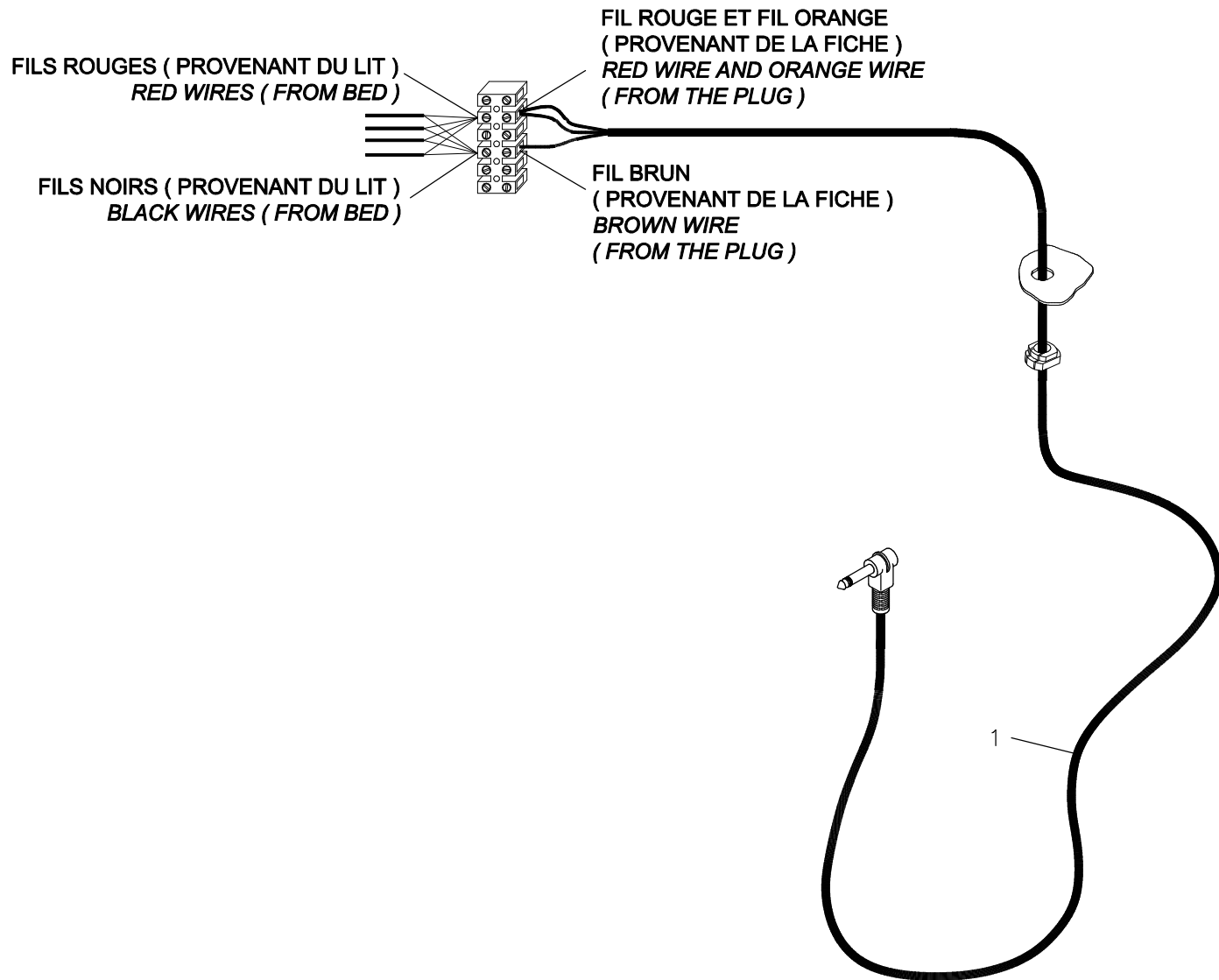
RÉF. NO PIÈCE
REF. PART NO.

DESCRIPTION
DESCRIPTION

QTÉ
QTY

-- Fin de la liste / End of list --

**SHÉMA DE CONNEXION
CONNECTION DIAGRAM**



LISTE DE PIÈCES/PARTS LIST

OL130195

Fil avec fiche phonique 1/4"

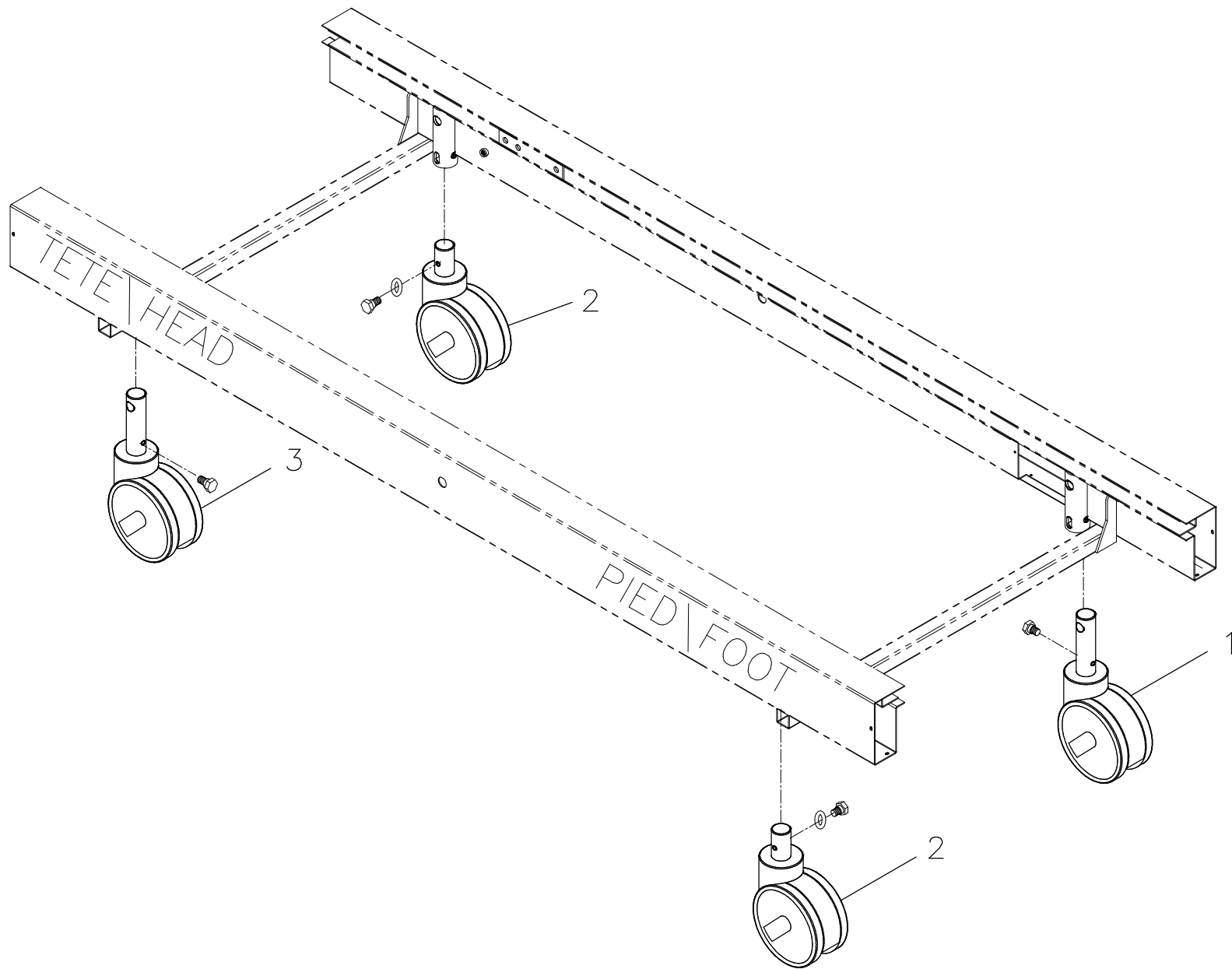
Cable with 1/4" phone plug

DESSIN DE RÉFÉRENCE:

REFERENCE DRAWING: 13-0318L VER. A

RÉF. REF.	NO PIÈCE PART NO.	DESCRIPTION DESCRIPTION	QTÉ QTY
1	QDF1325P020	Fil de connexion murale de 96" (fiche phonique 1/4") Wall connection wire 96" (1/4" phone plug)	1

-- Fin de la liste / End of list --



BERTEC

ENSEMBLE DE ROULETTES 5" DOUBLE SÉRIE MCS
5" DUAL CASTER KIT MCS SERIES

PRODUIT :
PRODUCT :

OL130486

2000-03-14
13-0330L

1 / 1

VERSION
A

LISTE DE PIÈCES/PARTS LIST

OL130486

Ensemble de roulettes 5" double Série MCS 5" Dual caster kit MCS series

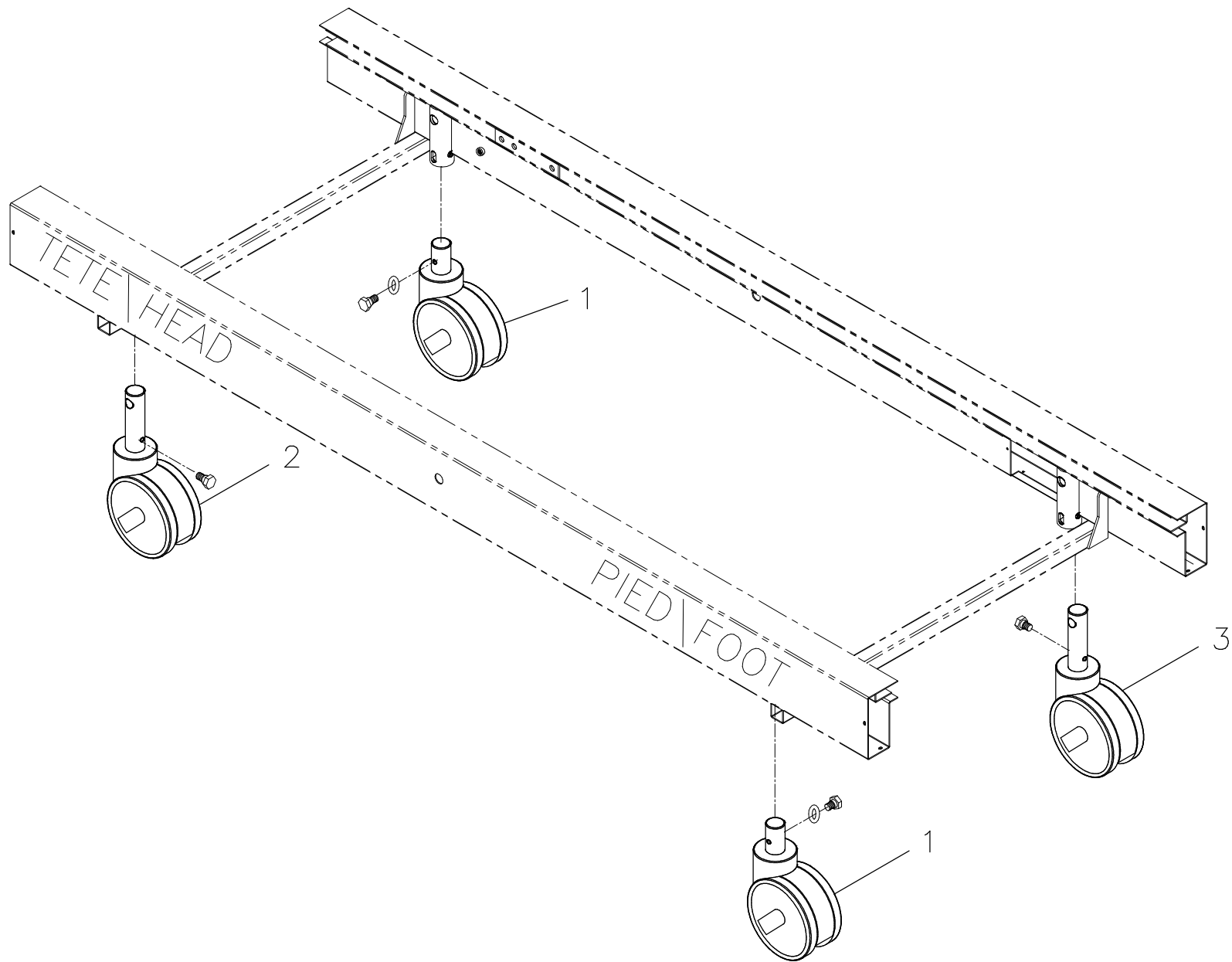
POUR LES MODELES/FOR MODELS FL13_V5.0

DESSIN DE RÉFÉRENCE:

REFERENCE DRAWING: 13-0330L VER. A

RÉF. REF.	NO PIÈCE PART NO.	DESCRIPTION DESCRIPTION	QTÉ QTY
1	RT5XCD	Roulette double centrale et directionnelle 5" dia. <i>5" dia. central & directional dual caster</i>	1
2	RT5XCSW	Roulette double sans frein 5" dia. <i>5" dia. swivel dual caster without brake</i>	2
3	RT5XC	Roulette double centrale 5" dia. <i>5" dia. central dual caster</i>	1

-- Fin de la liste / End of list --



BERTEC

ENSEMBLE DE ROULETTES 6" DOUBLE SÉRIE MCS
6" DUAL CASTER KIT MCS SERIES

PRODUIT :
PRODUCT :

OL130487

2000-03-14
13-0331L

1 / 1

VERSION
A

LISTE DE PIÈCES/PARTS LIST

OL130487

Ensemble de roulettes 6" double Série MCS 6" Dual caster kit MCS series

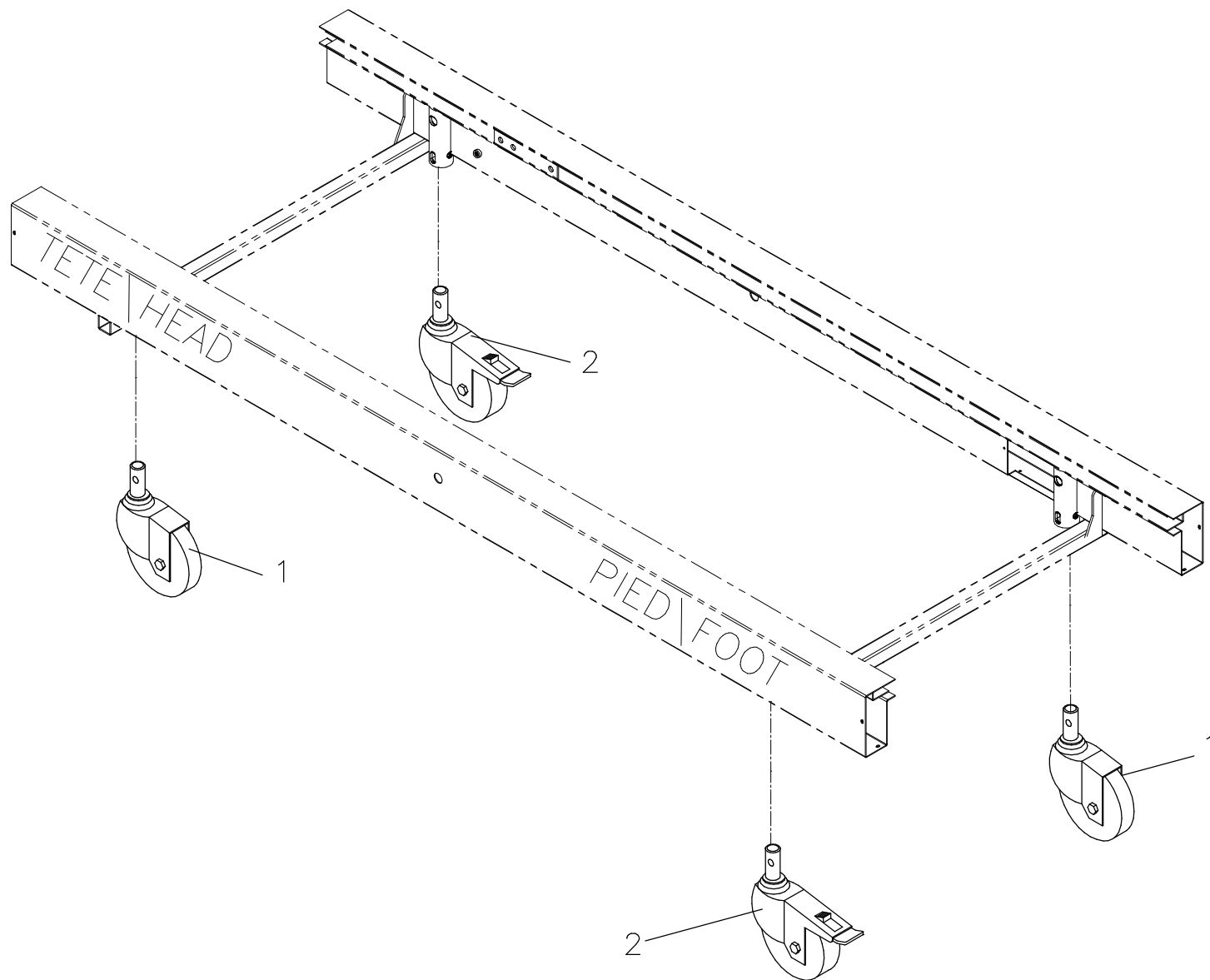
POUR LES MODELES/FOR MODELS FL13_V5.0

DESSIN DE RÉFÉRENCE:

REFERENCE DRAWING: 13-0331L VER. A

RÉF. REF.	NO PIÈCE PART NO.	DESCRIPTION DESCRIPTION	QTÉ QTY
1	13-0122	Roulette double 6" pivotante Tente Série MCS <i>6" Tente swivel dual caster series MCS</i>	2
2	13-0123	Roulette double 6" bloc. total Tente Série MCS <i>6" Tente total lock dual caster series MCS</i>	1
3	13-0124	Roulette double 6" directionnelle Tente Série MCS <i>6" Tente directional dual caster series MCS</i>	1

-- Fin de la liste / End of list --



BERTEC

ENSEMBLE DE ROULETTE 5" (2 AVEC MÉCANISME DE BLOCAGE)
 5" CASTER KIT (2 WITH LOCKING MECHANISM)

PRODUIT :
 PRODUCT :

OL130513

2000-03-14
 13-0332L

1 / 1

VERSION
 A

LISTE DE PIÈCES/PARTS LIST

OL130513

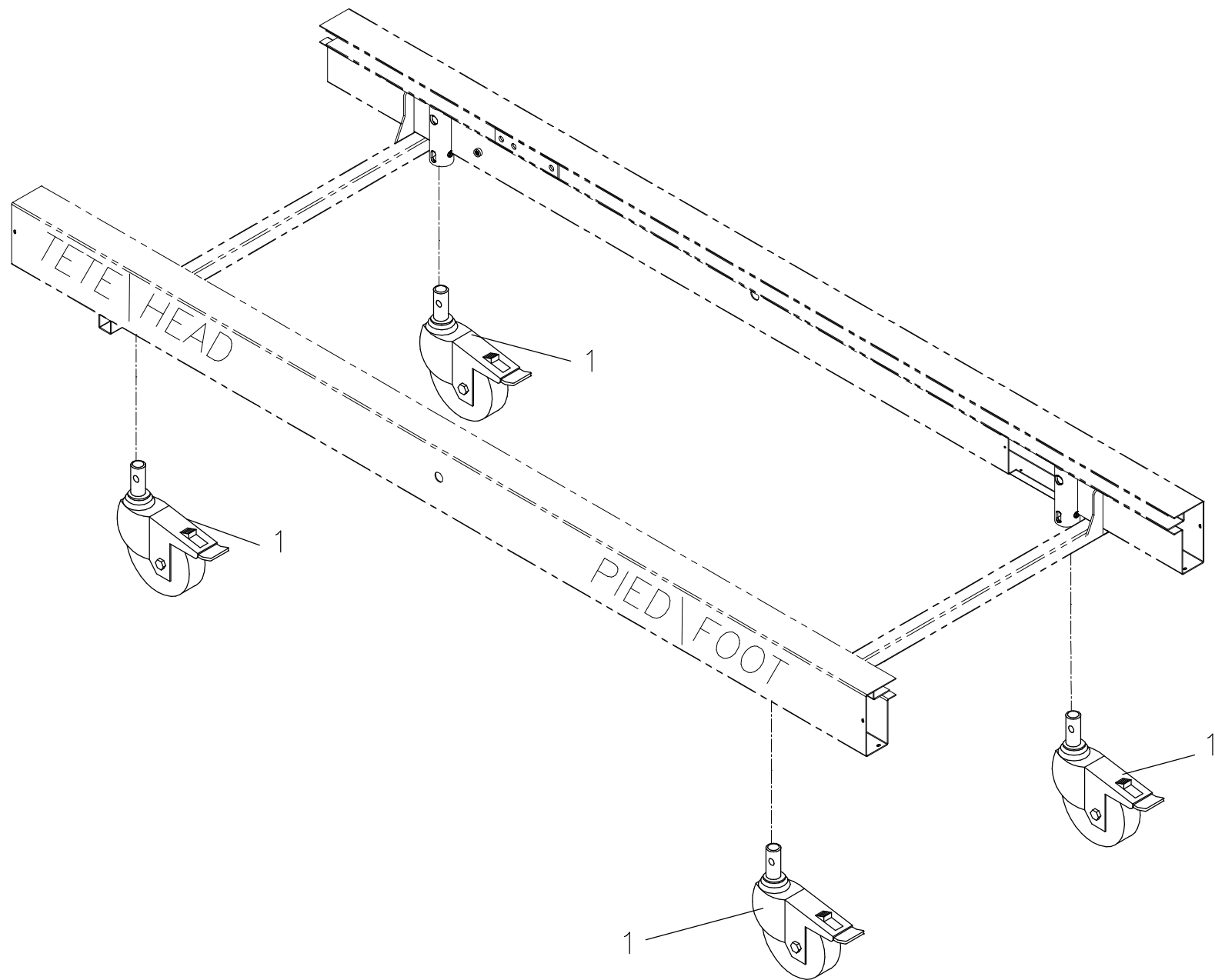
Ensemble de roulettes 5" (2 avec mécanisme de blocage) 5" caster kit (2 with locking mechanism)

DESSIN DE RÉFÉRENCE:

REFERENCE DRAWING: 13-0332L VER. A

RÉF. REF.	NO PIÈCE PART NO.	DESCRIPTION DESCRIPTION	QTÉ QTY
1	RT5BP	Roulette 5" pivotante <i>5" swivel caster</i>	2
2	RT5BFP	Roulette 5" à blocage sur roulette <i>5" locking caster</i>	2

-- Fin de la liste / End of list --



BERTEC

ENSEMBLE DE ROULETTE 5" (4 AVEC MÉCANISME DE BLOCAGE)
5" CASTER KIT (4 WITH LOCKING MECHANISM)

PRODUIT :
PRODUCT :

OL130514

2000-03-14
13-0333L

1 / 1

VERSION
A

LISTE DE PIÈCES/PARTS LIST

OL130514

Ensemble de roulettes 5" (4 avec mécanisme de blocage)

5" caster kit (4 with locking mechanism)

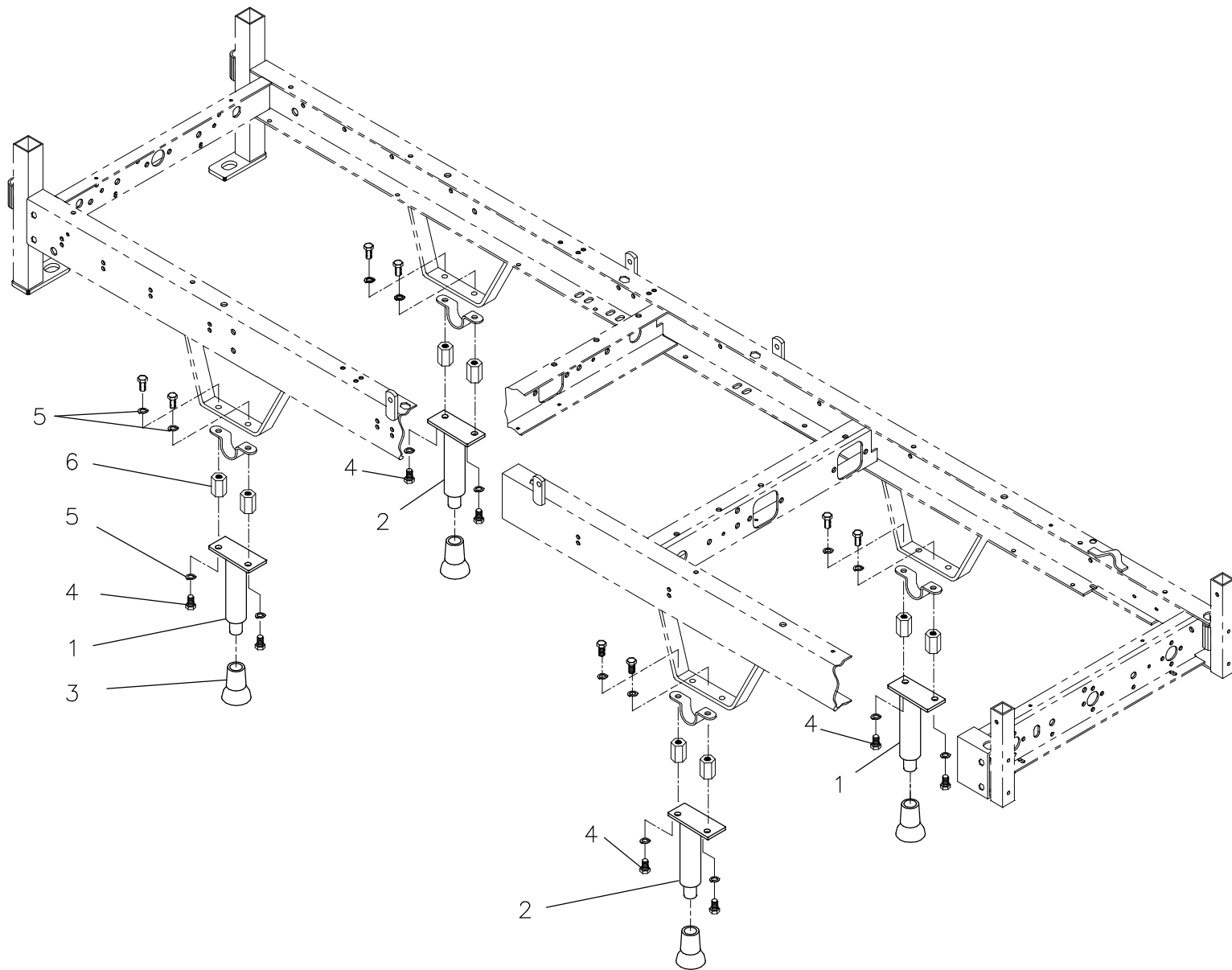
POUR LES MODELES/FOR MODELS FL13_V5.0

DESSIN DE RÉFÉRENCE:

REFERENCE DRAWING: 13-0333L VER. A

RÉF. REF.	NO PIÈCE PART NO.	DESCRIPTION DESCRIPTION	QTÉ QTY
1	RT5BFP	Roulette 5" à blocage sur roulette 5" locking caster	4

-- Fin de la liste / End of list --



BERTEC

PATTES STABILISATRICES POUR ROULETTE 4"
 STABILIZER FOOT FOR 4" CASTER

PRODUIT :
 PRODUCT :

OL130532

2000-03-14
 13-0323L

1 / 1

VERSION
 A

LISTE DE PIÈCES/PARTS LIST

OL130532

Pattes stabilisatrices pour roulettes 4"

Stabilizer foot for 4" caster

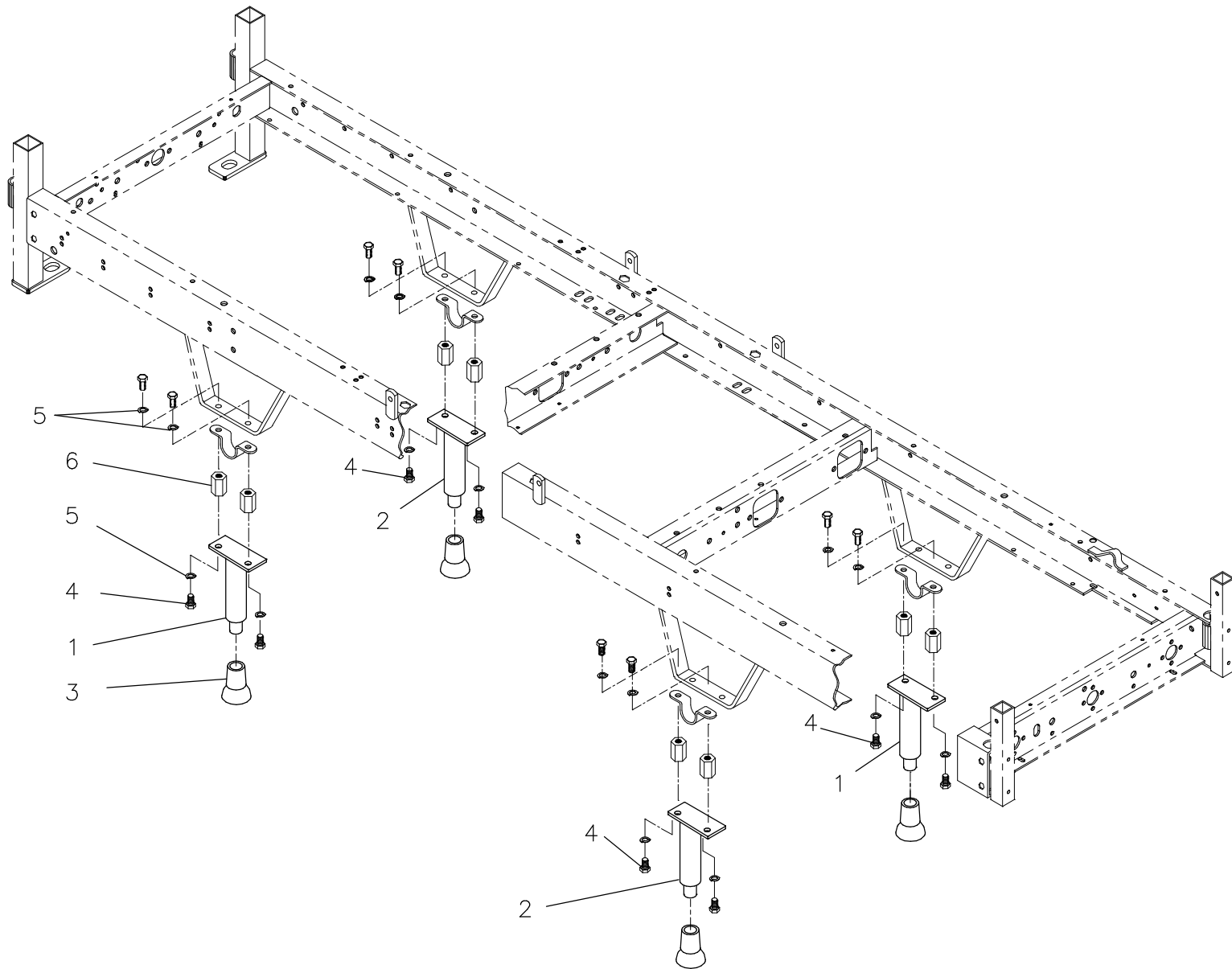
POUR LES MODELES/FOR MODELS FL13_V5.0

DESSIN DE RÉFÉRENCE:

REFERENCE DRAWING: 13-0323L VER. A

RÉF. REF.	NO PIÈCE PART NO.	DESCRIPTION DESCRIPTION	QTÉ QTY
1	990031 -P	Patte stabilisatrice, tête droite <i>Stabilizer foot (right head)</i>	2
2	990030 -P	Patte stabilisatrice. tête gauche <i>Stabilizer foot (left head)</i>	2
3	QPCE1204	Embout pour patte «nev-a slip» <i>Nev-a-slip leg tip</i>	4
4	VB12A1028	Boulon hex. 5/16-18 x 7/8" grade 2, p.z. <i>Hex. bolt 5/16-18 x 7/8" grade 2, z.p.</i>	8
5	VW20A10	Rondelle ressort 5/16" <i>Spring washer 5/16"</i>	16
6	18912 -Z	Douille hexagone <i>Hexagon douille</i>	8

-- Fin de la liste / End of list --



BERTEC

PATTES STABILISATRICES POUR ROULETTE 6"
 STABILIZER FOOT FOR 6" CASTER

PRODUIT :
 PRODUCT :

OL130533

2000-03-14
 13-0324L

1 / 1

VERSION
 A

LISTE DE PIÈCES/PARTS LIST

OL130533

Pattes stabilisatrices pour roulettes 6"

Stabilizer foot for 6" caster

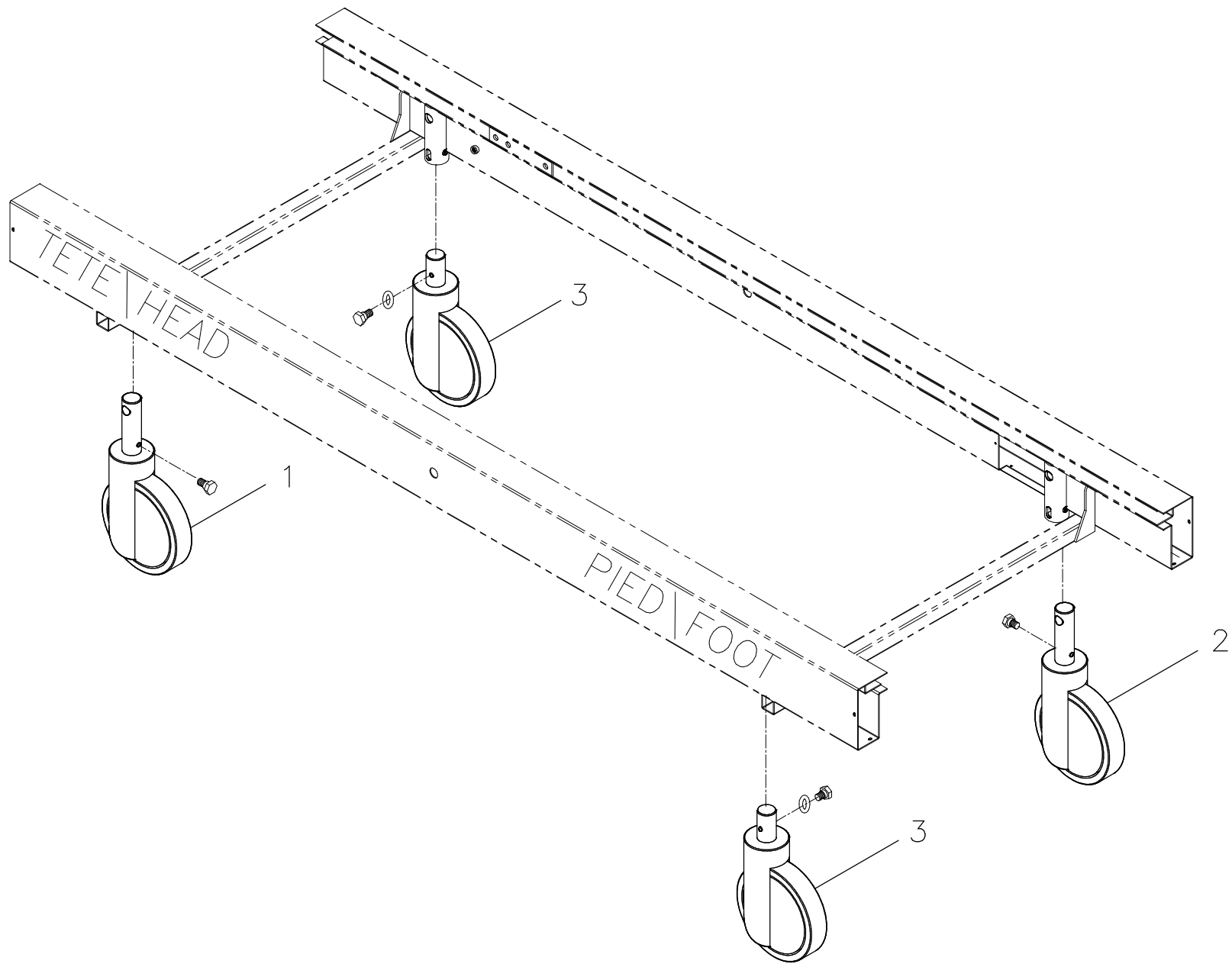
POUR LES MODELES/FOR MODELS FL13_V5.0

DESSIN DE RÉFÉRENCE:

REFERENCE DRAWING: 13-0324L VER. A

RÉF. REF.	NO PIÈCE PART NO.	DESCRIPTION DESCRIPTION	QTÉ QTY
1	13-0239 -P	Patte stabilisatrice, tête droite <i>Stabilizer foot (right head)</i>	2
2	13-0238 -P	Patte stabilisatrice, tête gauche <i>Stabilizer foot (left head)</i>	2
3	QPCE1204	Embout pour patte «nev-a slip» <i>Nev-a-slip leg tip</i>	4
4	VB12A1028	Boulon hex. 5/16-18 x 7/8" grade 2, p.z. <i>Hex. bolt 5/16-18 x 7/8" grade 2, z.p.</i>	8
5	VW20A10	Rondelle ressort 5/16" <i>Spring washer 5/16"</i>	16
6	18912 -Z	Douille hexagone <i>Hexagon douille</i>	8

-- Fin de la liste / End of list --



BERTEC

ENSEMBLE DE ROULETTES 5" SÉRIE INTÉGRAL
5" INTEGRAL SERIES CASTER KIT

PRODUIT :
PRODUCT :

OL130540

2000-03-14
13-0327L

1 / 1

VERSION
A

LISTE DE PIÈCES/PARTS LIST

OL130540

Ensemble de roulette 5" Série INTEGRAL

5" Integral series caster kit

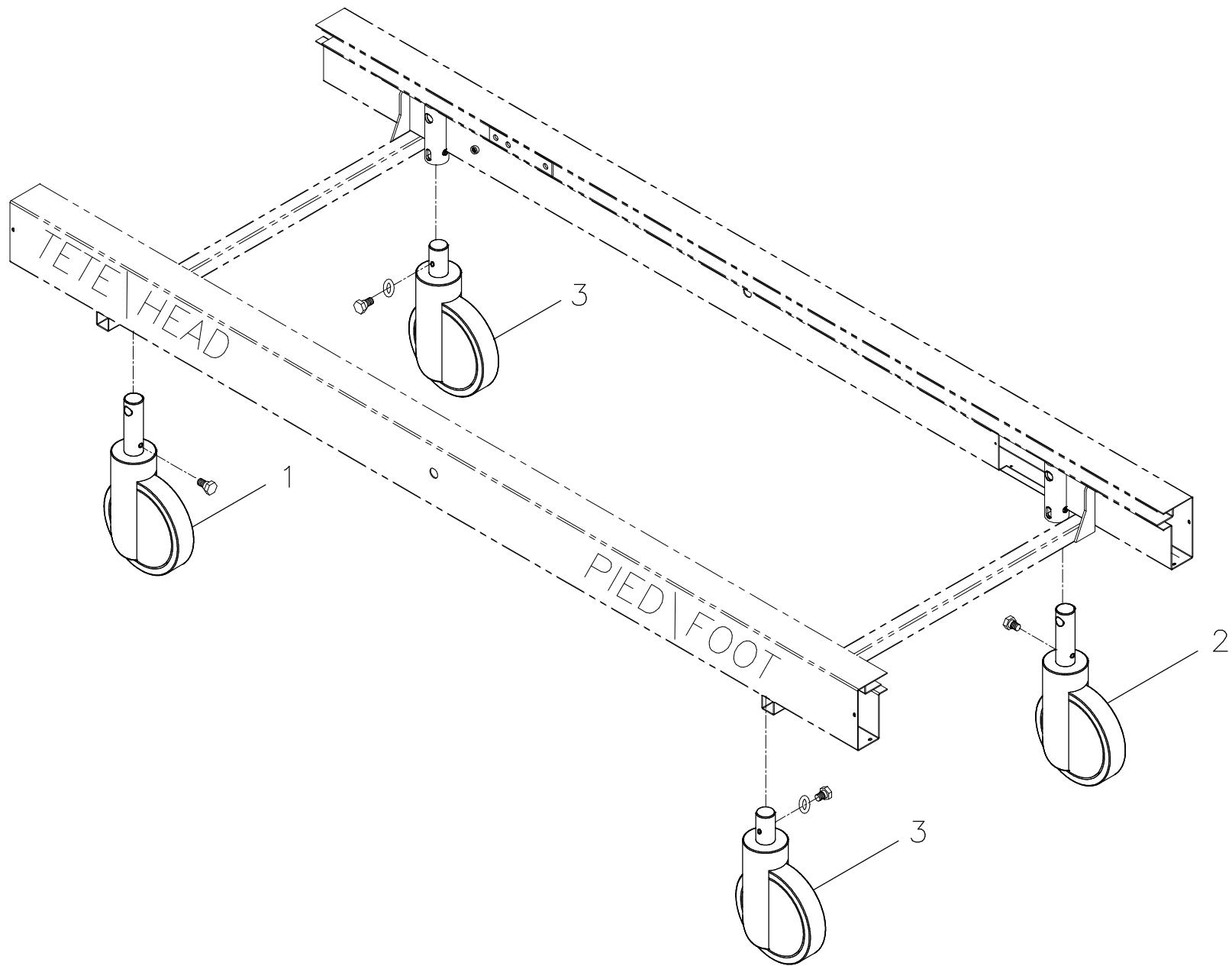
POUR LES MODELES/FOR MODELS FL13

DESSIN DE RÉFÉRENCE:

REFERENCE DRAWING: 13-0327L VER. A

RÉF. REF.	NO PIÈCE PART NO.	DESCRIPTION DESCRIPTION	QTÉ QTY
1	RT5IC	Roulette TENTE #2046 UAP 125 R26-28S45 <i>TENTE caster #2046 UAP 125 R26-28S45</i>	1
2	RT5ICD	Roulette TENTE #2044 UAP 125 R26-28S45 <i>TENTE caster #2044 UAP 125 R26-28S45</i>	1
3	RT5ICSW	Roulette TENTE #2040 UAP 125 R05-28 <i>TENTE caster #2040 UAP 125 R05-28</i>	2

-- Fin de la liste / End of list --



BERTEC

ENSEMBLE DE ROULETTES 6" SÉRIE INTÉGRAL
6" INTEGRAL SERIES CASTER KIT

PRODUIT :
PRODUCT :

OL130542

2000-03-14
13-0328L

1 / 1

VERSION
A

LISTE DE PIÈCES/PARTS LIST

OL130542

Ensemble de roulettes 6" Série INTEGRAL
6" INTEGRAL series caster kit
POUR LES MODELES/FOR MODELS FL13

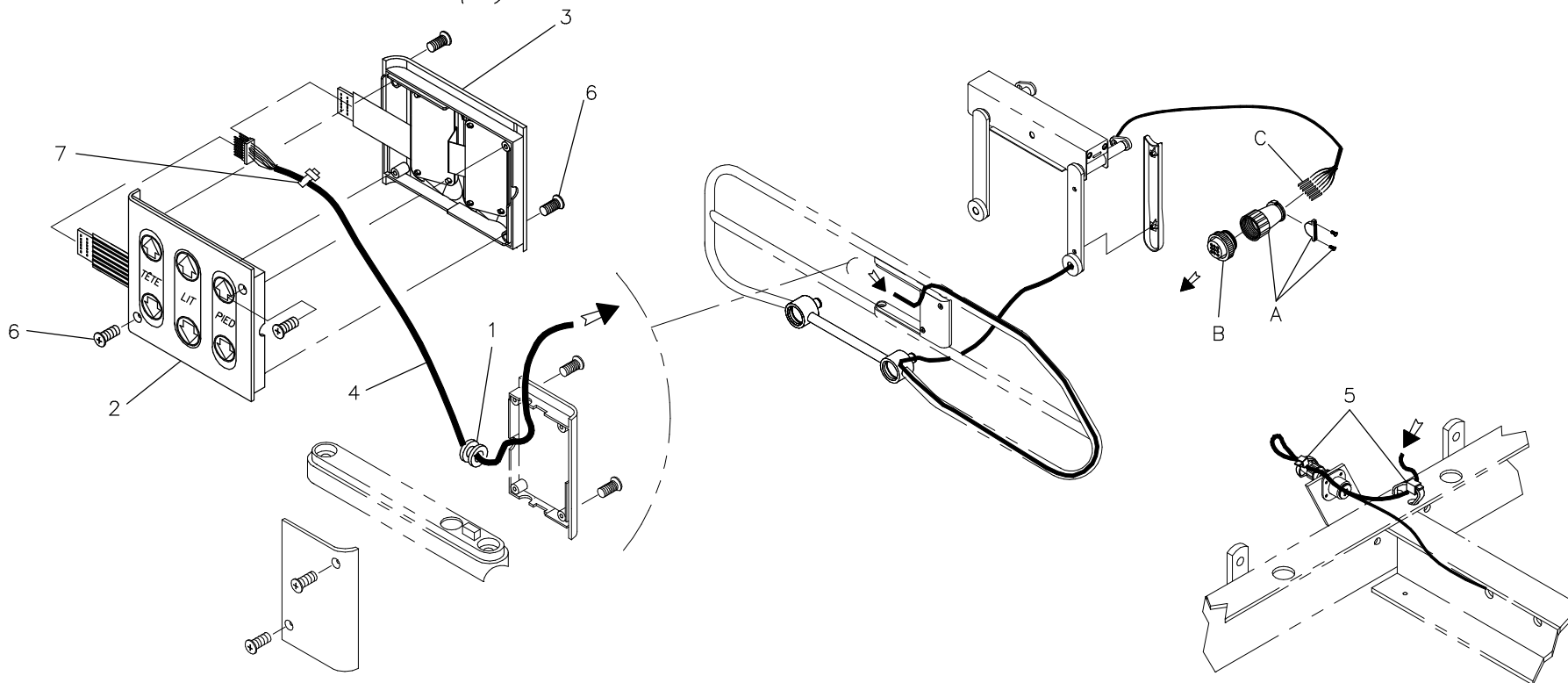
DESSIN DE RÉFÉRENCE:

REFERENCE DRAWING: 13-0328L VER. A

RÉF. REF.	NO PIÈCE PART NO.	DESCRIPTION DESCRIPTION	QTÉ QTY
1	RT6IC	Roulette TENTE #2046 UAP 150 R26-28S45 <i>TENTE caster #2046 UAP 150 R26-28S45</i>	1
2	RT6ICD	Roulette TENTE #2044 UAP 150 R26-28S45 <i>TENTE caster #2044 UAP 150 R26-28S45</i>	1
3	RT6ICSW	Roulette TENTE #2040 UAP 150 R05-28 <i>TENTE caster #2040 UAP 150 R05-28</i>	2

-- Fin de la liste / End of list --

FIL NOIR (HAUT)
BLACK WIRE (UP)



BRANCHER LES FILS
DANS LE CONNECTEUR
COMME CEÇI:

ROUGE=TROU#1=TÊTE DESCEND
BRUN=TROU#3=TÊTE MONTE
VERT=TROU#4=CENTRE DESCEND (DÉSACTIVÉ)
BLEU=TROU#6=CENTRE MONTE (DÉSACTIVÉ)
BLANC=TROU#7=PIED DESCEND
ORANGE=TROU#9=PIED MONTE
NOIR=TROU#8=COMMUN

ASSEMBLE WIRES AS
INSTRUCTED:

RED=HOLE#1=HEAD DOWN
BROWN=HOLE#3=HEAD UP
GREEN=HOLE#4=CENTRE DOWN (DEACTIVATED)
BLUE=HOLE#6=CENTRE UP (DEACTIVATED)
WHITE=HOLE#7=FEET DOWN
ORANGE=HOLE#9=FEET UP
BLACK=HOLE#8=GROUND

LISTE DE PIÈCES/PARTS LIST

OL130543

Contrôle patient incliné (droit 3-2)

Angled patient control (right 3-2)

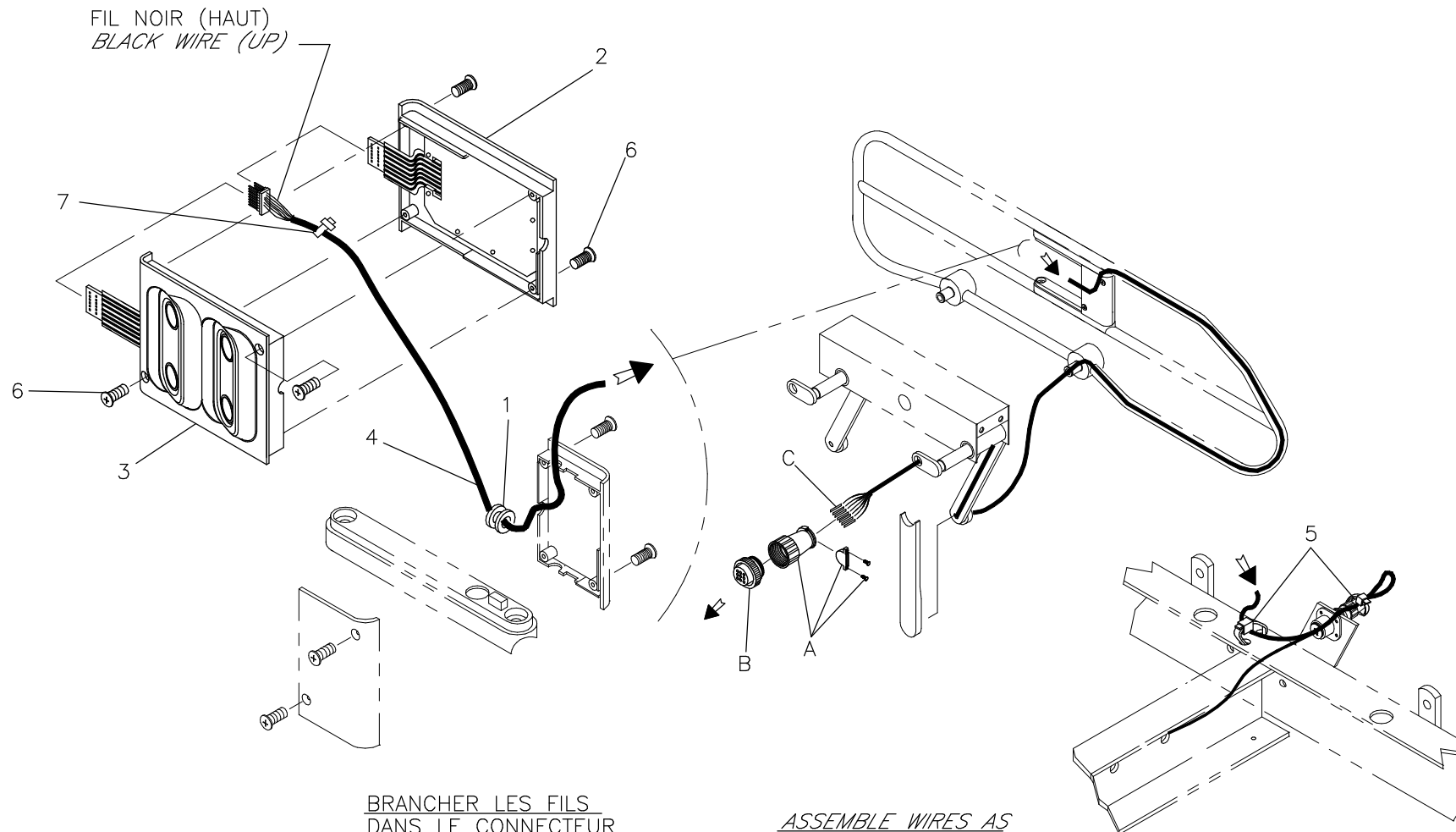
POUR LES MODELES/FOR MODELS FL13_V5.0

DESSIN DE RÉFÉRENCE:

REFERENCE DRAWING: 13-0348L VER. A

RÉF. REF.	NO PIÈCE PART NO.	DESCRIPTION DESCRIPTION	QTÉ QTY
1	18823	Fuseau de fixation <i>Binding spindle</i>	1
2	13-0220	S.A. Contrôle à l'usage du patient 3 fonct. (T-L-P) <i>S.A. Fixed 3 Ways Patient Control (H-B-F)</i>	1
3	17-0193	S.A. Contrôle à l'usage du patient 2 fonct. (P-T) <i>S.A. Fixed 2 Ways Patient Control (F-H)</i>	1
4	13-0207	S.A. Fil contrôle patient intégré 3 fonct./2 fonct. <i>S.A. Fixed 3 ways/2 ways patient control lead</i>	1
5	QDF9518	Attache nylon <i>Nylon tie</i>	2
6	VV41A1A20	Vis à tête fraisée «Phillips» n°4-40 x 5/8" type F pz <i>Phillips head screw #4-40 x 5/8" type F zp</i>	4
7	QDF9514	Attache rapide en nylon n° NT-701 <i>Tie-rap #NT-701</i>	1

-- Fin de la liste / End of list --



BRANCHER LES FILS
DANS LE CONNECTEUR
COMME CECI:

- ROUGE=TROU#1=TÊTE DESCEND
- BRUN=TROU#3=TÊTE MONTE
- VERT=TROU#4=CENTRE DESCEND (DÉSACTIVÉ)
- BLEU=TROU#6=CENTRE MONTE (DÉSACTIVÉ)
- BLANC=TROU#7=PIED DESCEND
- ORANGE=TROU#9=PIED MONTE
- NOIR=TROU#8=COMMUN

ASSEMBLE WIRES AS
INSTRUCTED:

- RED=HOLE#1=HEAD DOWN
- BROWN=HOLE#3=HEAD UP
- GREEN=HOLE#4=CENTRE DOWN (DEACTIVATED)
- BLUE=HOLE#6=CENTRE UP (DEACTIVATED)
- WHITE=HOLE#7=FEET DOWN
- ORANGE=HOLE#9=FEET UP
- BLACK=HOLE#8=GROUND

LISTE DE PIÈCES/PARTS LIST

OL130544

Contrôle patient incliné (gauche 3-2)

Angled patient control (left 3-2)

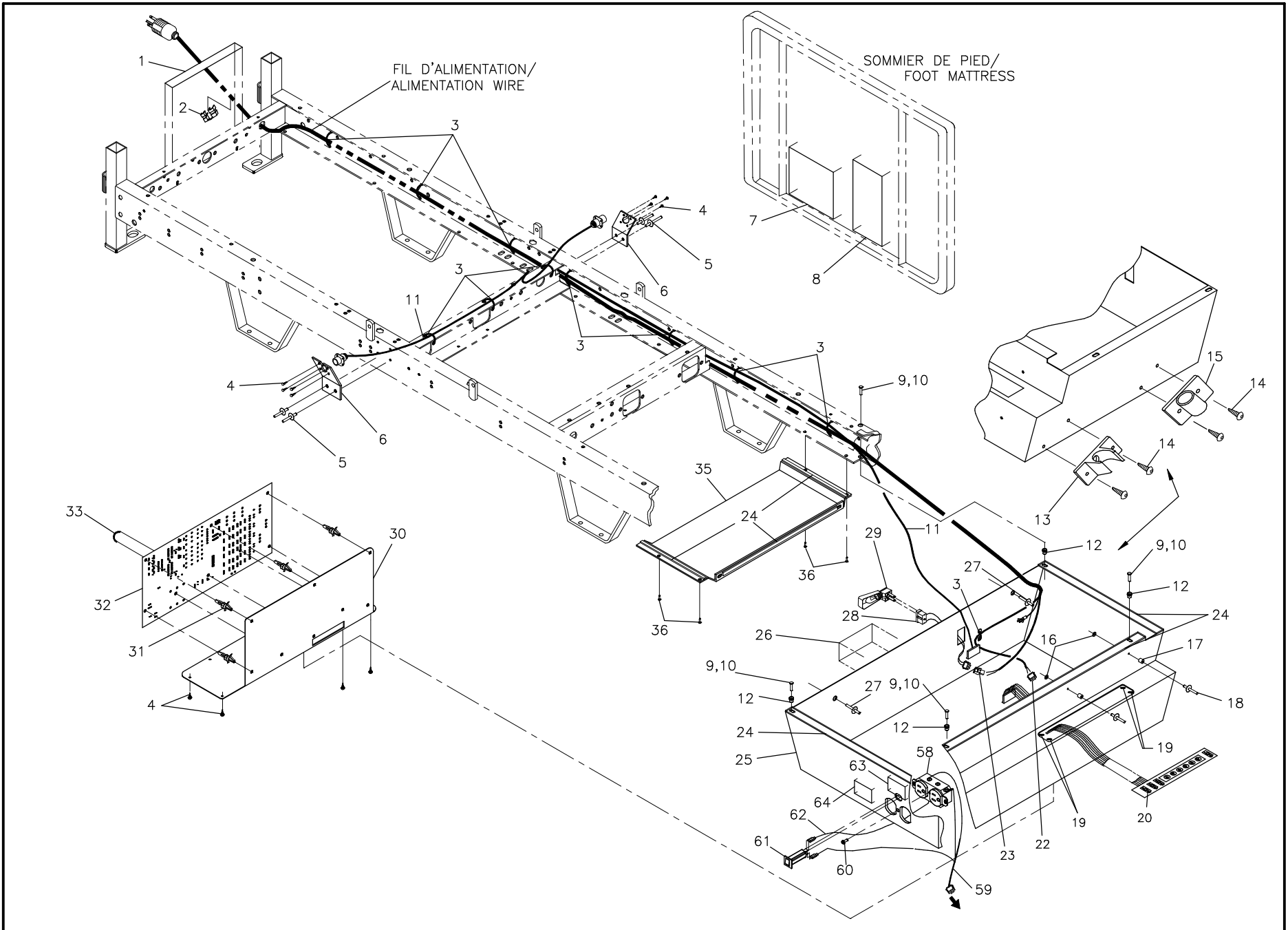
POUR LES MODELES/FOR MODELS FL13_V5.0

DESSIN DE RÉFÉRENCE:

REFERENCE DRAWING: 13-0352L VER. A

RÉF. REF.	NO PIÈCE PART NO.	DESCRIPTION DESCRIPTION	QTÉ QTY
1	18823	Fuseau de fixation <i>Binding spindle</i>	1
2	13-0221	S.A. Contrôle à l'usage du patient 3 fonct. (P-L-T) <i>S.A. Fixed 3 Ways Patient Control (F-B-H)</i>	1
3	17-0194	S.A. Contrôle à l'usage du patient 2 fonct. (T-P) <i>S.A. Fixed 2 ways Patient Control (H-F)</i>	1
4	13-0207	S.A. Fil contrôle patient intégré 3 fonct./2 fonct. <i>S.A. Fixed 3 ways/2 ways patient control lead</i>	1
5	QDF9518	Attache nylon <i>Nylon tie</i>	2
6	VV41A1A20	Vis à tête fraisée «Phillips» n°4-40 x 5/8" type F pz <i>Phillips head screw #4-40 x 5/8" type F zp</i>	4
7	QDF9514	Attache rapide en nylon n° NT-701 <i>Tie-rap #NT-701</i>	1

-- Fin de la liste / End of list --



BERTEC

SYSTÈME ÉLECTRIQUE 120V AVEC PRISE AUXILIAIRE
120V ELECTRICAL SYSTEM WITH AUXILIARY OUTLET

PRODUIT :
PRODUCT :

OL130561

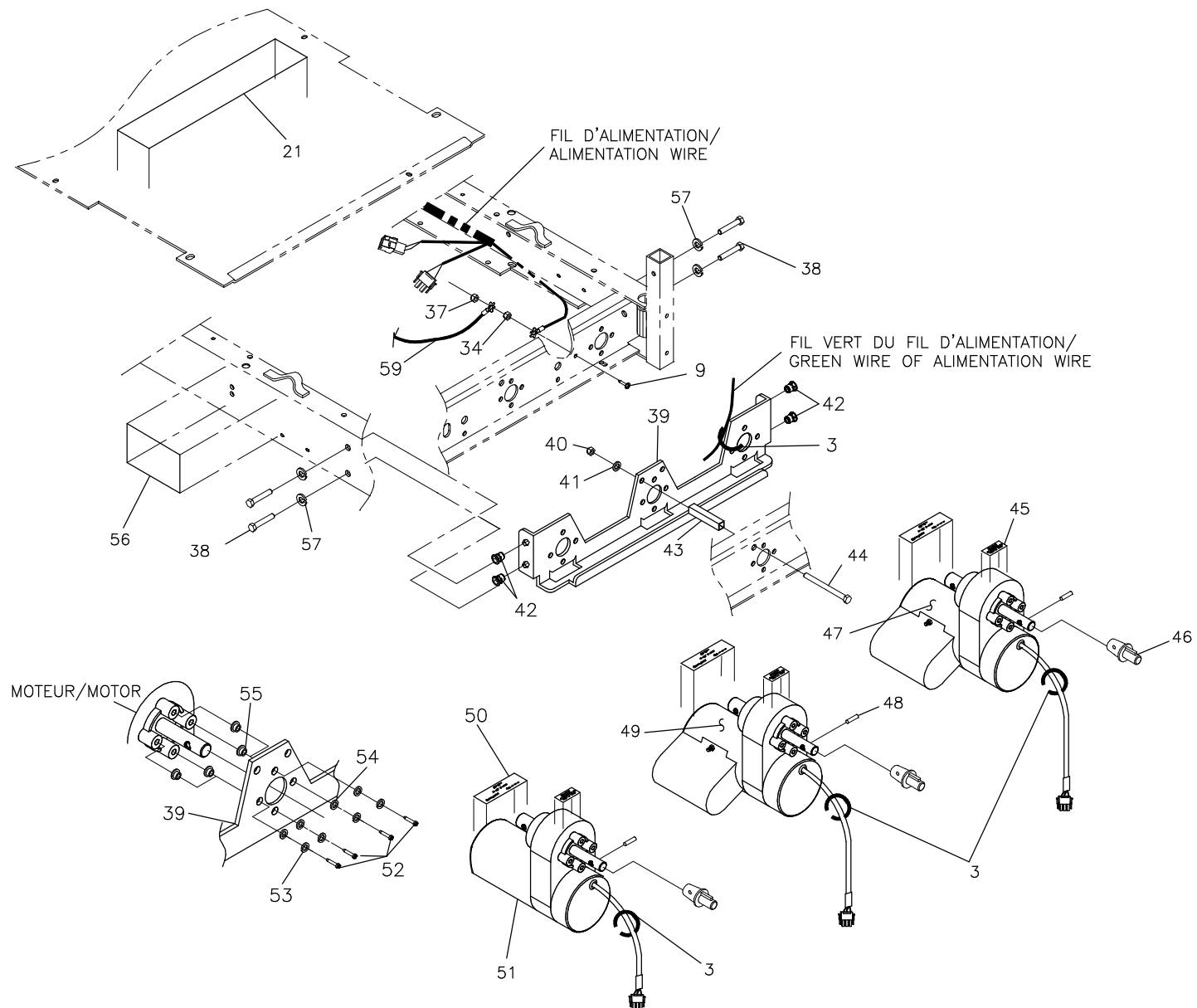
2000-03-09

13-0551L

1 / 2

VERSION

A



LISTE DE PIÈCES/PARTS LIST

OL130561

Système électrique 120V avec prise auxiliaire 120V Electrical system with auxiliary outlet

POUR LES MODELES/FOR MODELS FL13E_V5.0

DESSIN DE RÉFÉRENCE:

REFERENCE DRAWING: 13-0551L VER. A

RÉF. REF.	NO PIÈCE PART NO.	DESCRIPTION DESCRIPTION	QTÉ QTY
1	QE7100-024	Étiquette «Perte de mise à la terre» «Ground loss» label	1
2	QPNC0604	Coussinet «Heyco» sr-7p-2 noir Black «Heyco» bushing sr-7p-2	1
3	QDF9518	Attache de câble en nylon Nylon Ty-Rap	16
4	VV83A9C12	Vis tar. tête pan Phillips type B #6 x 3/8" p.z. Tapping screw pan Phillips type B #6 x 3/8" z.p.	12
5	VR11H64	Rivet «Pop» n°64 tête dôme Dome head «Pop» rivet #64	4
6	16860 -P	Support de connecteur Connector support	2
7	QE71-0369	Étiquette du schéma électrique Wiring diagram label	1
8	QE14400	Étiquette résultats d'essais automatisés Results of automated tests label	1
9	VV33A0G24	Vis mécanique t. pan Phillips #10-32 x 3/4" p.z. Machine screw pan Phillips #10-32 x 3/4" z.p.	5
10	M0008	Ciment à filets - force moyenne (bleu) Threadlocker - medium strength (blue)	0.64 ml
11	QDF18812	Fil en «Y» «Y» Wire	1
12	VEX9A0G	Insert fileté #10-32 hexagonale Nutsert # 10-32 hexagonal	4
13	QPVG1801	Porte-tige vinyle noir 3/4" dia. Black vinyl rod support 3/4" diam.	1

LISTE DE PIÈCES/PARTS LIST

OL130561

Système électrique 120V avec prise auxiliaire 120V Electrical system with auxiliary outlet

POUR LES MODELES/FOR MODELS FL13E_V5.0

DESSIN DE RÉFÉRENCE:

REFERENCE DRAWING: 13-0551L VER. A

RÉF. REF.	NO PIÈCE PART NO.	DESCRIPTION DESCRIPTION	QTÉ QTY
14	VV01A9E16	Vis taraudeuse «tecks» tête ronde cr. n° 8x1/2" <i>Tapping screw tecks round socket head #8x1/2"</i>	4
15	16825 -P	Support de manivelle <i>Handle support</i>	1
16	18838	Rondelle pour «Pop» rivet diamètre 3/16" <i>Washer for 3/16" diameter «Pop» rivet</i>	2
17	VW60C071616	Espaceur de nylon <i>Nylon spacer</i>	2
18	VR11A610	Rivet «Pop» n°610 tête dôme en acier <i>Steel dome head «Pop» rivet #610</i>	2
19	M0016	Colle adhertec 1742b <i>Adhertec glue 1742b</i>	0.01 oz
20	QDF13-0199	Membrane commande infirmier <i>Nurse control membrane</i>	1
21	QE71-0113	Étiquette «Électrique» <i>«Electric» label</i>	1
22	QDF8041	Connecteur mâle double Amp n°1-480698-0 <i>Double plug Amp #1-480698-0</i>	1
23	QDF8042	Connecteur femelle double amp #1-480699-0 <i>Double female connector amp #1-480699-0</i>	1
24	QDF132X	Ruban coupe froid «Perma-stick» <i>«Perma-Stick» weather strip</i>	4 ft
25	13-0370 -P	Tôle de boîte moteur avec prise 120V <i>Motor protective case with 120V outlet</i>	1
26	QE71-0068	Étiquette «Lumière de nuit» <i>«Night light» label</i>	1

LISTE DE PIÈCES/PARTS LIST

OL130561

Système électrique 120V avec prise auxiliaire 120V Electrical system with auxiliary outlet

POUR LES MODELES/FOR MODELS FL13E_V5.0

DESSIN DE RÉFÉRENCE:

REFERENCE DRAWING: 13-0551L VER. A

RÉF. REF.	NO PIÈCE PART NO.	DESCRIPTION DESCRIPTION	QTÉ QTY
27	VR11H66	Rivet «pop» n°66 tête dôme <i>Dome head «pop» rivet #66</i>	2
28	QDF18825	Prise à enclenchement rapide <i>Interlocking outlet</i>	1
29	QDF9509	Lumière de nuit <i>Night light</i>	1
30	13-0312 -P	Support de la carte <i>PC board support</i>	1
31	QDF8012	Tenon de carte <i>PC board support</i>	8
32	QDF14-0990	Carte électronique <i>PC board</i>	1
33	QDF8047	Cavalier de carte électronique <i>PC board jumper</i>	1
34	VE80A0G	Écrou hex. à blocage type "K-lok" #10-32 p.z. <i>"K-lok" locknut #10-32 z.p.</i>	1
35	13-0299 -P	Tôle de fond électrique <i>Electric bed bottom guard plate</i>	1
36	VV83A9G16	Vis tar. tête pan Phillips type B #10 x 1/2" p.z. <i>Tapping screw pan Phillips type B #10 x 1/2" z.p.</i>	4
37	VE30A0G	Écrou hex. à blocage nylon #10-32 p.z. <i>Nylon hex. locknut #10-32 z.p.</i>	1
38	VB18A1O32	Boulon hex. 5/16-18 x 1" grade 8, p.z. <i>Hex. bolt 5/16-18 x 1" grade 8, z.p.</i>	4
39	13-0310 -P	Support de moteur inversé <i>Reversed motor support</i>	1

LISTE DE PIÈCES/PARTS LIST

OL130561

Système électrique 120V avec prise auxiliaire 120V Electrical system with auxiliary outlet

POUR LES MODELES/FOR MODELS FL13E_V5.0

DESSIN DE RÉFÉRENCE:

REFERENCE DRAWING: 13-0551L VER. A

RÉF. REF.	NO PIÈCE PART NO.	DESCRIPTION DESCRIPTION	QTÉ QTY
40	VE30A10	Écrou hex. à blocage de nylon 5/16-18unc p.z. <i>Nylon Hex. Lock Nut 5/16-18unc z.p.</i>	1
41	VW10A10	Rondelle plate 5/16" SAE pz <i>Flat washer 5/16" SAE zp</i>	1
42	VEX9A10	Insert fileté 5/16-18 UNC hexagonal <i>Threaded insert 5/16-18UNC hexagonal</i>	4
43	13-0313 -Z	Tube d'espacement <i>Spacing and retaining tube</i>	1
44	VB15A1054	Boulon hex. 5/16-18 x 2 3/4" grade 5, p.z. <i>Hex. bolt 5/16-18 x 2 3/4" grade 5, z.p.</i>	1
45	QE18511	Auto-collant «Non mise à la terre» <i>«Not grounded motor» label</i>	3
46	13-0406	Adaptateur isolant percé <i>Piercing isolating adapter</i>	3
47	13-0561	Moteur de pied <i>Foot motor</i>	1
48	VG10B0622	Goupille à ressort 3/16" dia. x 11/16" <i>Spring pin 3/16" dia. x 11/16"</i>	3
49	QDF14-1192	Moteur <i>Motor</i>	1
50	18845	Étiquette d'identification des moteurs <i>Motors identification label</i>	3
51	13-0557	Moteur de tête <i>Head motor</i>	1
52	VV33A1N24	Vis mécanique t. pan Phillips 1/4-20 x 3/4" p.z. <i>Machine screw pan Phillips 1/4-20 x 3/4" z.p.</i>	12

LISTE DE PIÈCES/PARTS LIST

OL130561

Système électrique 120V avec prise auxiliaire 120V Electrical system with auxiliary outlet

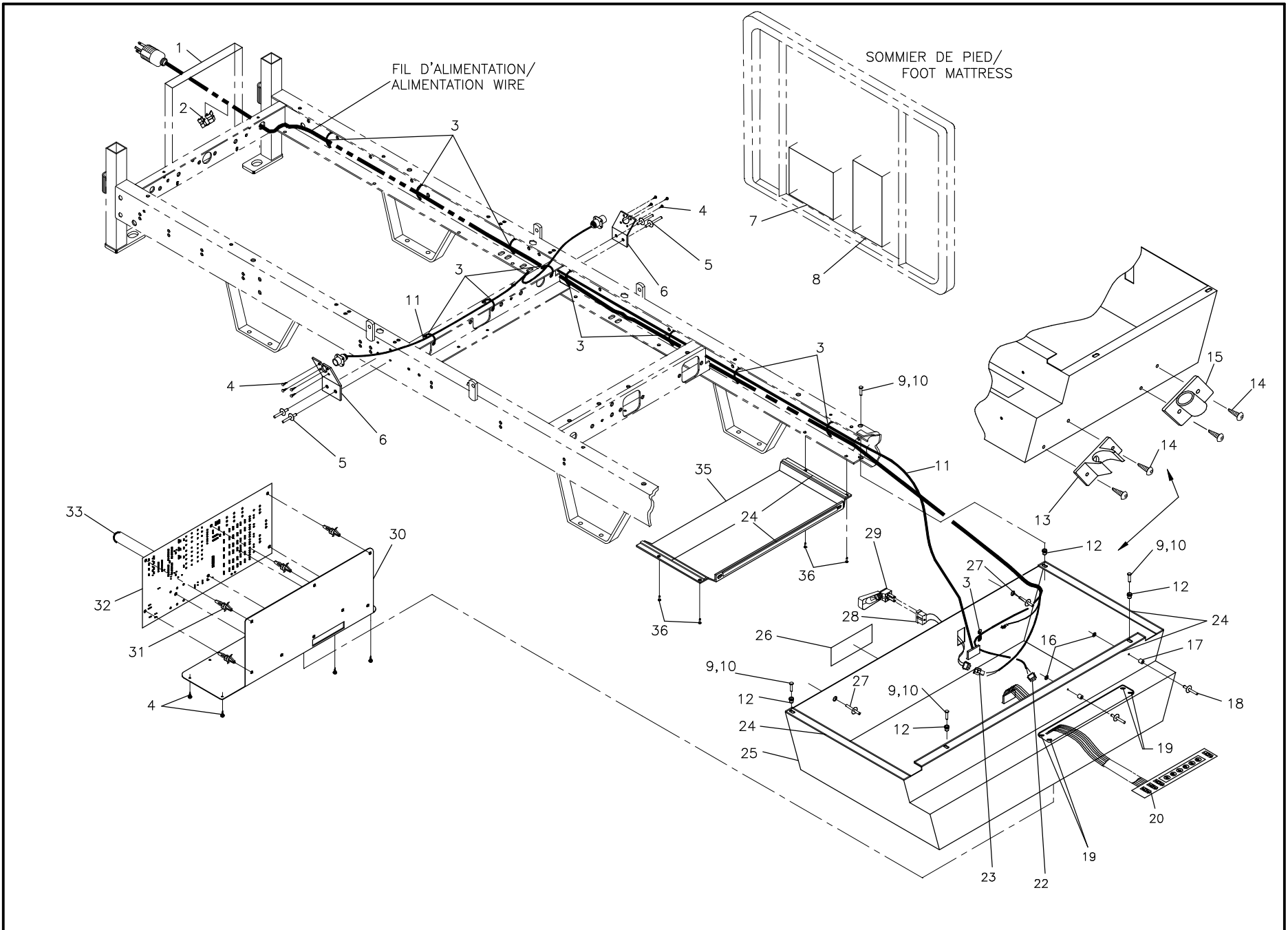
POUR LES MODELES/FOR MODELS FL13E_V5.0

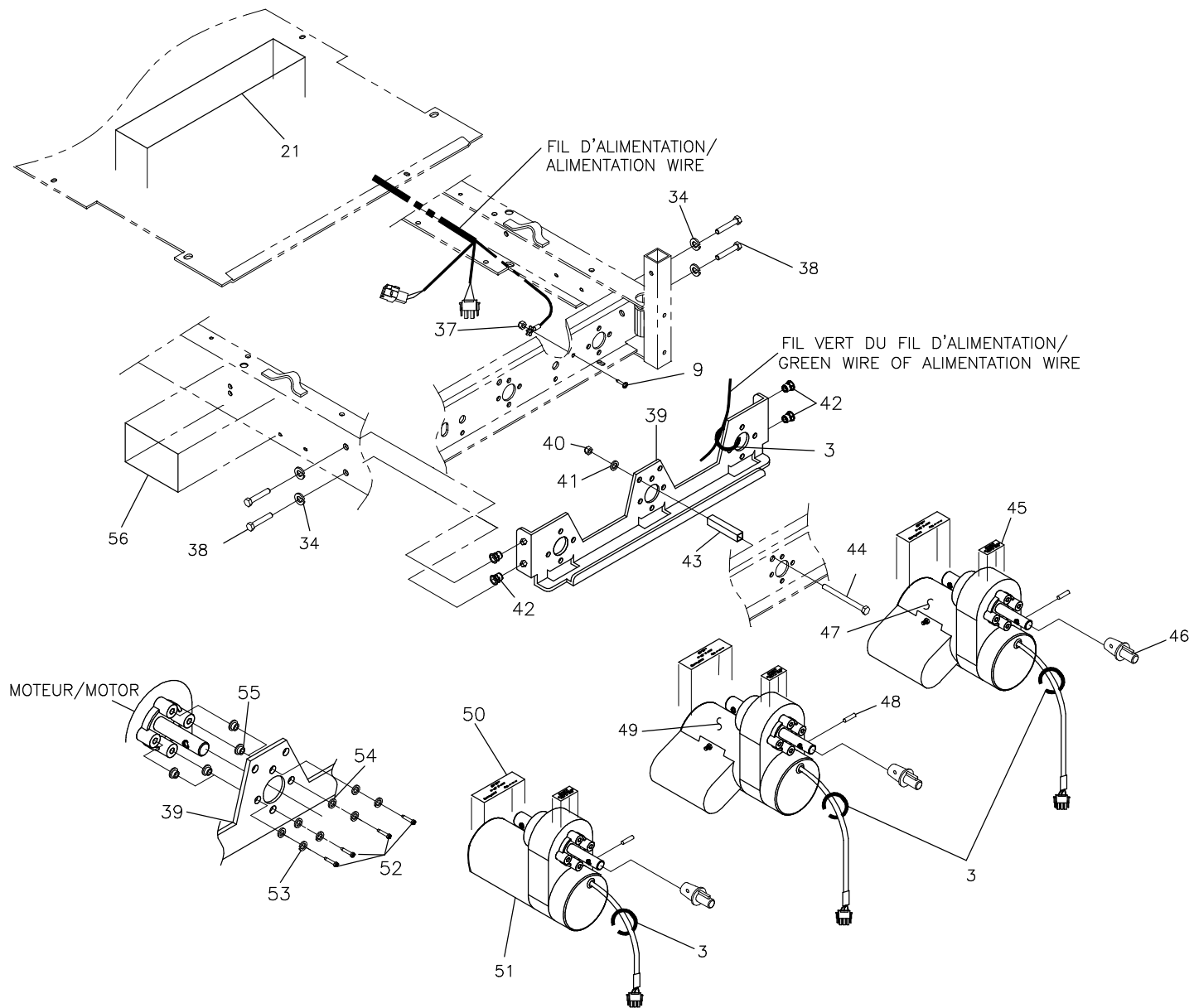
DESSIN DE RÉFÉRENCE:

REFERENCE DRAWING: 13-0551L VER. A

RÉF. REF.	NO PIÈCE PART NO.	DESCRIPTION DESCRIPTION	QTÉ QTY
53	VW20A08	Rondelle à ressort 1/4" dia. <i>Lock Washer 1/4" dia.</i>	12
54	VW10C081802	Rondelle en nylon 1/4" dia.int.x9/16"dia. ext. x1/16" <i>Nylon washer 1/4"ins. dia. x9/16"out. dia.x1/16"</i>	12
55	QPNC0610	Isolateur en nylon 0.250" x 0.187" <i>Nylon insulator 0.250" x 0.187"</i>	12
56	71-0187	Étiquette CSA pour modèle de lit 3000 <i>CSA label for bed model 3000</i>	1
57	VW20A10	Rondelle ressort 5/16" <i>Spring washer 5/16"</i>	4
58	QDF8024	Prise double Leviton 8200-w <i>Double socket Leviton 8200-w</i>	1
59	QDF13-0320	S.A. Fil pour prise auxiliaire 120V <i>S.A. Wire for 120V auxiliary outlet</i>	1
60	VV37A1C12	Vis méc. tête "truss" Phillips #6-32 x 3/8" p.z. <i>Machine screw truss Phillips #6-32 x 3/8" z.p.</i>	1
61	QDF9025	Disjoncteur 5A <i>Circuit Breaker 5Amp.</i>	1
62	QDF17-0223	Fil pour disjoncteur <i>Wire for circuit breaker</i>	1
63	QE71-0225	Étiquette pour disjoncteur <i>Circuit Breaker Label</i>	1
64	QE71-0074	Étiquette prise 120V <i>120V socket label</i>	1

-- Fin de la liste / End of list --





LISTE DE PIÈCES/PARTS LIST

OL130562

Système électrique 120V sans prise auxiliaire 120V Electrical system without auxiliary outlet

POUR LES MODELES/FOR MODELS FL13E V5.0

DESSIN DE RÉFÉRENCE:

REFERENCE DRAWING: 13-0552L VER. A

RÉF. REF.	NO PIÈCE PART NO.	DESCRIPTION DESCRIPTION	QTÉ QTY
1	QE7100-024	Étiquette «Perte de mise à la terre» «Ground loss» label	1
2	QPNC0604	Coussinet «Heyco» sr-7p-2 noir Black «Heyco» bushing sr-7p-2	1
3	QDF9518	Attache de câble en nylon Nylon Ty-Rap	16
4	VV83A9C12	Vis tar. tête pan Phillips type B #6 x 3/8" p.z. Tapping screw pan Phillips type B #6 x 3/8" z.p.	12
5	VR11H64	Rivet «Pop» n°64 tête dôme Dome head «Pop» rivet #64	4
6	16860 -P	Support de connecteur Connector support	2
7	QE71-0369	Étiquette du schéma électrique Wiring diagram label	1
8	QE14400	Étiquette résultats d'essais automatisés Results of automated tests label	1
9	VV33A0G24	Vis mécanique t. pan Phillips #10-32 x 3/4" p.z. Machine screw pan Phillips #10-32 x 3/4" z.p.	5
10	M0008	Ciment à filets - force moyenne (bleu) Threadlocker - medium strength (blue)	0.64 ml
11	QDF18812	Fil en «Y» «Y» Wire	1
12	VEX9A0G	Insert fileté #10-32 hexagonale Nutsert # 10-32 hexagonal	4
13	QPVG1801	Porte-tige vinyle noir 3/4" dia. Black vinyl rod support 3/4" diam.	1

LISTE DE PIÈCES/PARTS LIST

OL130562

Système électrique 120V sans prise auxiliaire 120V Electrical system without auxiliary outlet

POUR LES MODELES/FOR MODELS FL13E V5.0

DESSIN DE RÉFÉRENCE:

REFERENCE DRAWING: 13-0552L VER. A

RÉF. REF.	NO PIÈCE PART NO.	DESCRIPTION DESCRIPTION	QTÉ QTY
14	VV01A9E16	Vis taraudeuse «tecks» tête ronde cr. n° 8x1/2" <i>Tapping screw tecks round socket head #8x1/2"</i>	4
15	16825 -P	Support de manivelle <i>Handle support</i>	1
16	18838	Rondelle pour «Pop» rivet diamètre 3/16" <i>Washer for 3/16" diameter «Pop» rivet</i>	2
17	VW60C071616	Espaceur de nylon <i>Nylon spacer</i>	2
18	VR11A610	Rivet «Pop» n°610 tête dôme en acier <i>Steel dome head «Pop» rivet #610</i>	2
19	M0016	Colle adhertec 1742b <i>Adhertec glue 1742b</i>	0.01 oz
20	QDF13-0199	Membrane commande infirmier <i>Nurse control membrane</i>	1
21	QE71-0113	Étiquette «Électrique» <i>«Electric» label</i>	1
22	QDF8041	Connecteur mâle double Amp n°1-480698-0 <i>Double plug Amp #1-480698-0</i>	1
23	QDF8042	Connecteur femelle double amp #1-480699-0 <i>Double female connector amp #1-480699-0</i>	1
24	QDF132X	Ruban coupe froid «Perma-stick» <i>«Perma-Stick» weather strip</i>	4 ft
25	13-0296 -P	Tôle de boîte moteur <i>Motor protective case</i>	1
26	QE71-0068	Étiquette «Lumière de nuit» <i>«Night light» label</i>	1

LISTE DE PIÈCES/PARTS LIST

OL130562

Système électrique 120V sans prise auxiliaire 120V Electrical system without auxiliary outlet

POUR LES MODELES/FOR MODELS FL13E V5.0

DESSIN DE RÉFÉRENCE:

REFERENCE DRAWING: 13-0552L VER. A

RÉF. REF.	NO PIÈCE PART NO.	DESCRIPTION DESCRIPTION	QTÉ QTY
27	VR11H66	Rivet «pop» n°66 tête dôme <i>Dome head «pop» rivet #66</i>	2
28	QDF18825	Prise à enclenchement rapide <i>Interlocking outlet</i>	1
29	QDF9509	Lumière de nuit <i>Night light</i>	1
30	13-0312 -P	Support de la carte <i>PC board support</i>	1
31	QDF8012	Tenon de carte <i>PC board support</i>	8
32	QDF14-0990	Carte électronique <i>PC board</i>	1
33	QDF8047	Cavalier de carte électronique <i>PC board jumper</i>	1
34	VW20A10	Rondelle ressort 5/16" <i>Spring washer 5/16"</i>	4
35	13-0299 -P	Tôle de fond électrique <i>Electric bed bottom guard plate</i>	1
36	VV83A9G16	Vis tar. tête pan Phillips type B #10 x 1/2" p.z. <i>Tapping screw pan Phillips type B #10 x 1/2" z.p.</i>	4
37	VE30A0G	Écrou hex. à blocage nylon #10-32 p.z. <i>Nylon hex. locknut #10-32 z.p.</i>	1
38	VB18A1O32	Boulon hex. 5/16-18 x 1" grade 8, p.z. <i>Hex. bolt 5/16-18 x 1" grade 8, z.p.</i>	4
39	13-0310 -P	Support de moteur inversé <i>Reversed motor support</i>	1

LISTE DE PIÈCES/PARTS LIST

OL130562

Système électrique 120V sans prise auxiliaire 120V Electrical system without auxiliary outlet

POUR LES MODELES/FOR MODELS FL13E V5.0

DESSIN DE RÉFÉRENCE:

REFERENCE DRAWING: 13-0552L VER. A

RÉF. REF.	NO PIÈCE PART NO.	DESCRIPTION DESCRIPTION	QTÉ QTY
40	VE30A10	Écrou hex. à blocage de nylon 5/16-18unc p.z. <i>Nylon Hex. Lock Nut 5/16-18unc z.p.</i>	1
41	VW10A10	Rondelle plate 5/16" SAE pz <i>Flat washer 5/16" SAE zp</i>	1
42	VEX9A10	Insert fileté 5/16-18 UNC hexagonal <i>Threaded insert 5/16-18UNC hexagonal</i>	4
43	13-0313 -Z	Tube d'espacement <i>Spacing and retaining tube</i>	1
44	VB15A1054	Boulon hex. 5/16-18 x 2 3/4" grade 5, p.z. <i>Hex. bolt 5/16-18 x 2 3/4" grade 5, z.p.</i>	1
45	QE18511	Auto-collant «Non mise à la terre» <i>«Not grounded motor» label</i>	3
46	13-0406	Adaptateur isolant percé <i>Piercing isolating adapter</i>	3
47	13-0561	Moteur de pied <i>Foot motor</i>	1
48	VG10B0622	Goupille à ressort 3/16" dia. x 11/16" <i>Spring pin 3/16" dia. x 11/16"</i>	3
49	QDF14-1192	Moteur <i>Motor</i>	1
50	18845	Étiquette d'identification des moteurs <i>Motors identification label</i>	3
51	13-0557	Moteur de tête <i>Head motor</i>	1
52	VV33A1N24	Vis mécanique t. pan Phillips 1/4-20 x 3/4" p.z. <i>Machine screw pan Phillips 1/4-20 x 3/4" z.p.</i>	12

LISTE DE PIÈCES/PARTS LIST

OL130562

Système électrique 120V sans prise auxiliaire 120V Electrical system without auxiliary outlet

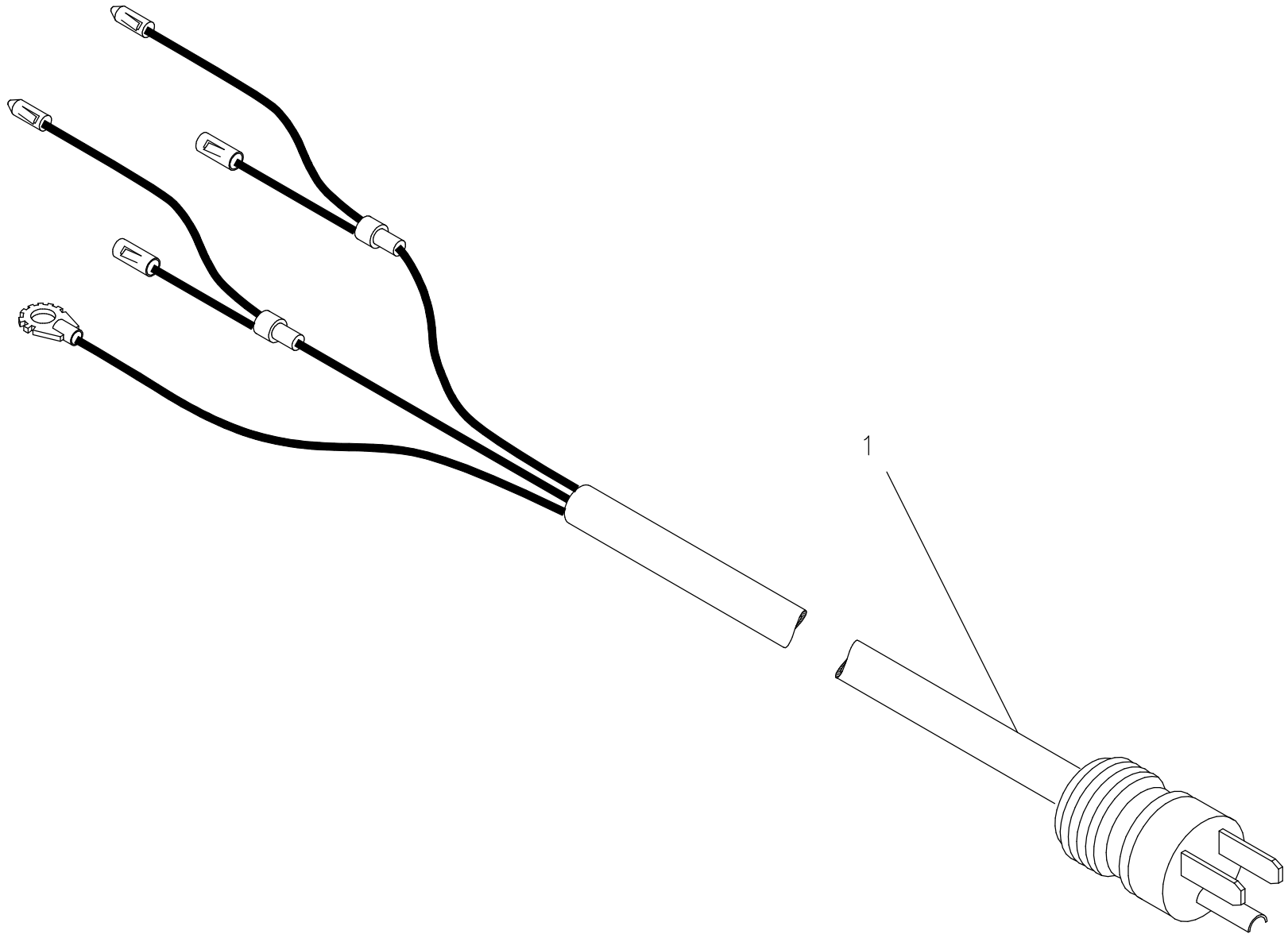
POUR LES MODELES/FOR MODELS FL13E V5.0

DESSIN DE RÉFÉRENCE:

REFERENCE DRAWING: 13-0552L VER. A

RÉF. REF.	NO PIÈCE PART NO.	DESCRIPTION DESCRIPTION	QTÉ QTY
53	VW20A08	Rondelle à ressort 1/4" dia. <i>Lock Washer 1/4" dia.</i>	12
54	VW10C081802	Rondelle en nylon 1/4" dia.int.x9/16"dia. ext. x1/16" <i>Nylon washer 1/4"ins. dia. x9/16"out. dia.x1/16"</i>	12
55	QPNC0610	Isolateur en nylon 0.250" x 0.187" <i>Nylon insulator 0.250" x 0.187"</i>	12
56	71-0187	Étiquette CSA pour modèle de lit 3000 <i>CSA label for bed model 3000</i>	1

-- Fin de la liste / End of list --



BERTEC

FICHE MOULÉE QUALITÉ HÔPITAL (NORD-AMÉRICAIN)
HOSPITAL GRADE PLUG (NORTH AMERICAN)

PRODUIT :
PRODUCT :

OL130563

2000-03-20

13-0448L

1 / 1

VERSION
A

LISTE DE PIÈCES/PARTS LIST

OL130563

Fiche moulée qualité hôpital (nord-américain)

Hospital grade plug (North American)

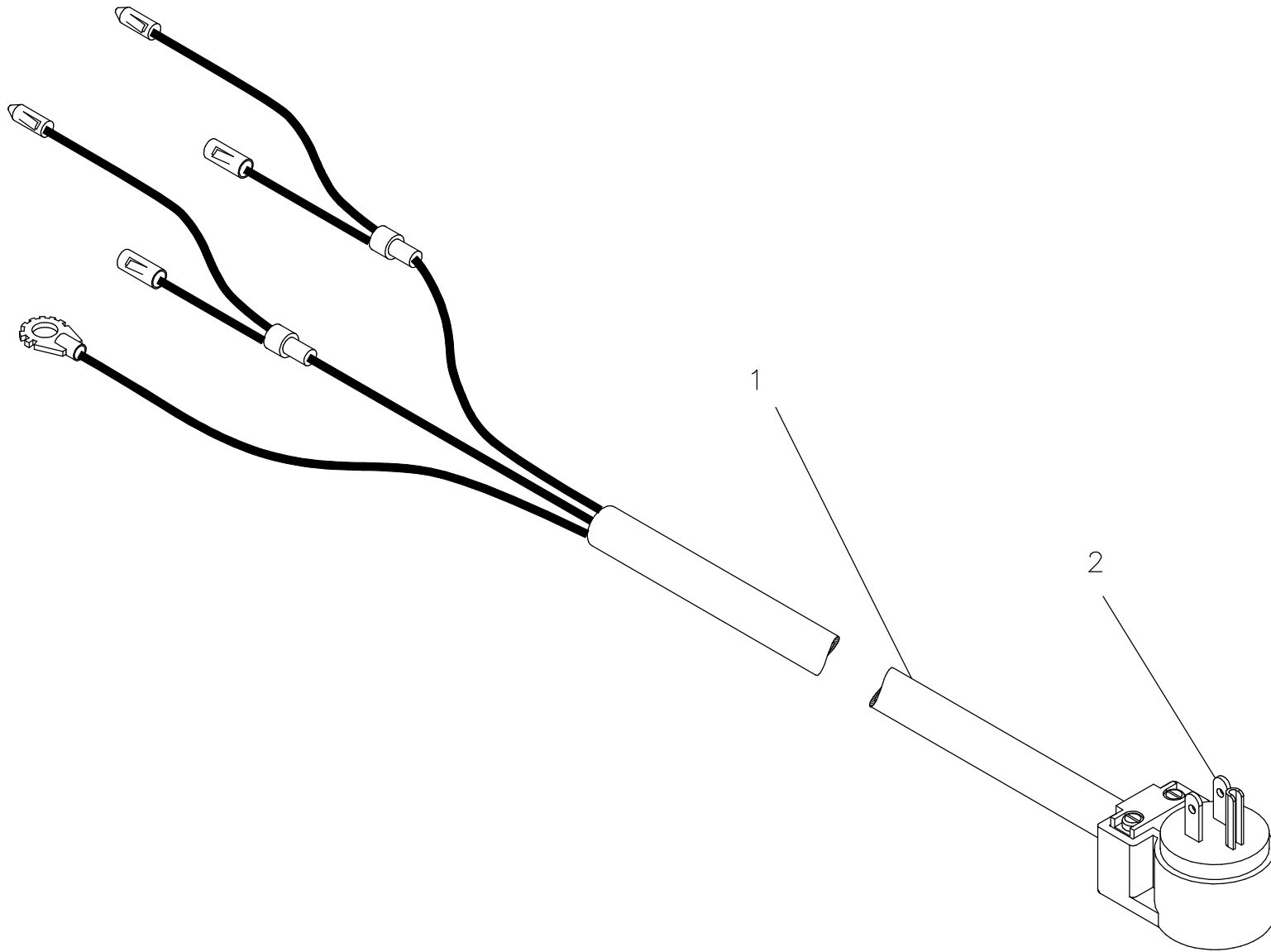
POUR LES MODELES/FOR MODELS FL13E_ V5.0

DESSIN DE RÉFÉRENCE:

REFERENCE DRAWING: 13-0448L VER. A

RÉF. REF.	NO PIÈCE PART NO.	DESCRIPTION DESCRIPTION	QTÉ QTY
1	18842	Fil d'alimentation avec prise moulée <i>Power cable with molded plug</i>	1

-- Fin de la liste / End of list --



BERTEC

FICHE 90° QUALITÉ HÔPITAL (NORD-AMÉRICAIN)
 90° HOSPITAL GRADE PLUG (NORTH AMERICAN)

PRODUIT :
 PRODUCT :

OL130564

2000-03-17
 13-0570L

1 / 1

VERSION
 A

LISTE DE PIÈCES/PARTS LIST

OL130564

Fiche 90° qualité hôpital (type nord-américain)

90° Hospital grade plug (North American)

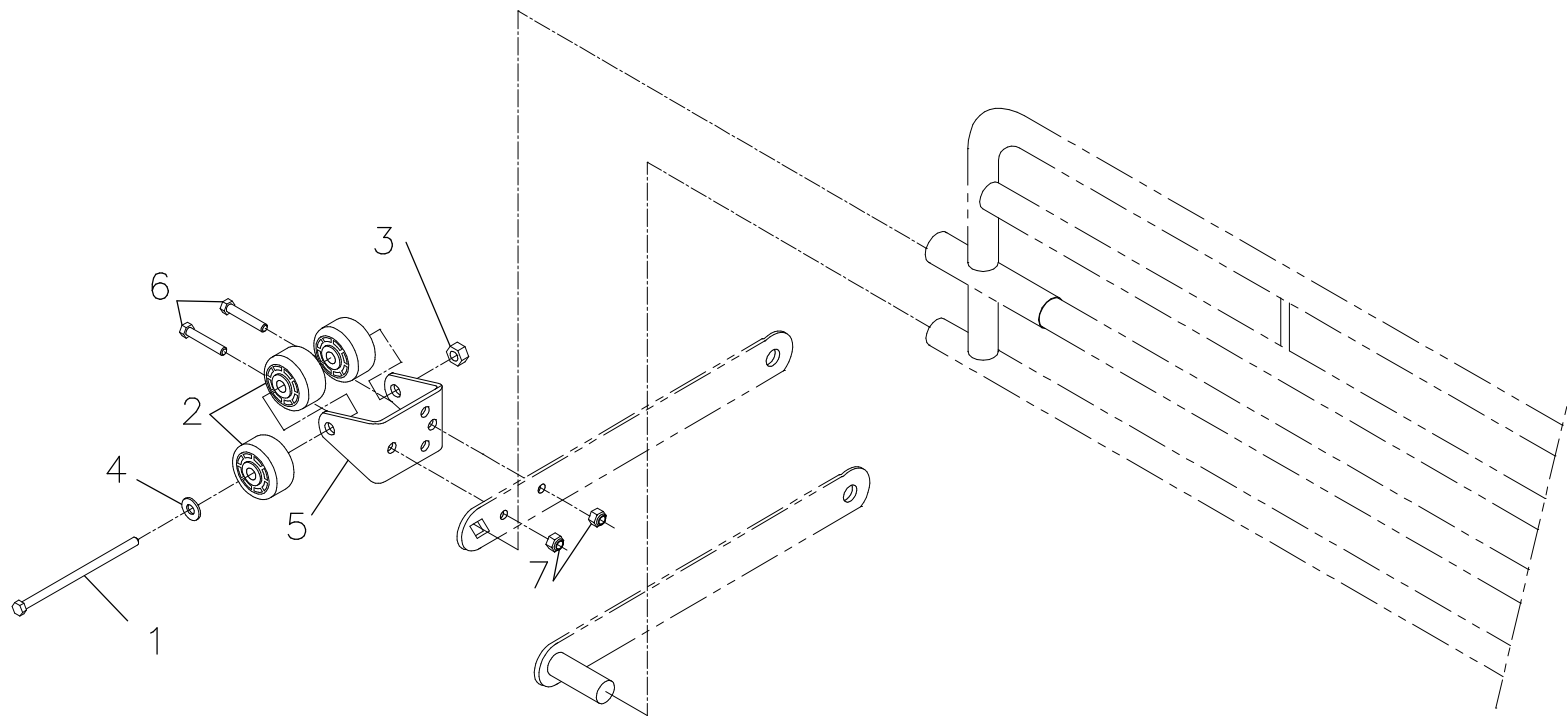
POUR LES MODELES/FOR MODELS FL13E_ V5.0

DESSIN DE RÉFÉRENCE:

REFERENCE DRAWING: 13-0570L VER. A

RÉF. REF.	NO PIÈCE PART NO.	DESCRIPTION DESCRIPTION	QTÉ QTY
1	QDF13-0565	Fil d'alimentation 120V pour fiche inter. <i>120V power cable for international plug</i>	1
2	QDF8021-1	Fiche 90° Nord-Américaine qualité hôpitaux <i>90° North American plug hospital grade</i>	1

-- Fin de la liste / End of list --



LISTE DE PIÈCES/PARTS LIST

OL130565

Pare-chocs standards pour côtés pleine longueur Standard full safety side bumpers

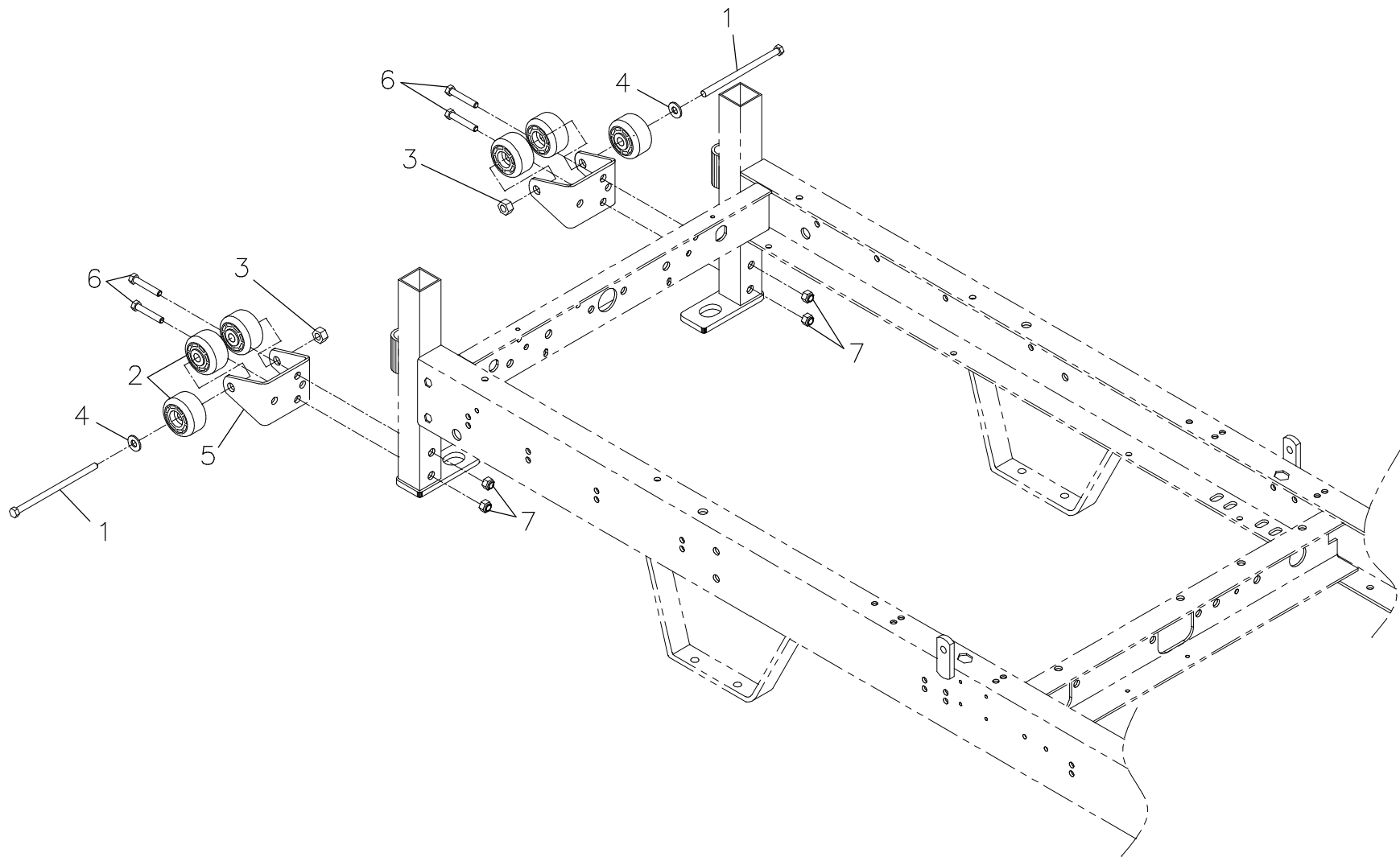
POUR LES MODELES/FOR MODELS FL13_V5.0

DESSIN DE RÉFÉRENCE:

REFERENCE DRAWING: 13-0447L VER. A

RÉF. REF.	NO PIÈCE PART NO.	DESCRIPTION DESCRIPTION	QTÉ QTY
1	VB12A1O60	Boulon hex. 5/16-18 x 3 1/2" grade 2, p.z. <i>Hex. bolt 5/16-18 x 3 1/2" grade 2, z.p.</i>	2
2	QPC-14-0321	Roulette de pare-chocs dia. 1-3/4" <i>Bumper Wheel 1-3/4" dia.</i>	6
3	VE50A1O	Écrou hex. à blocage à deux sens 5/16-18 p.z. <i>Two-ways hex. locknut 5/16-18 z.p.</i>	2
4	VW10A10	Rondelle plate 5/16" SAE pz <i>Flat washer 5/16" SAE zp</i>	2
5	13-0161 -P	Support de pare-chocs <i>Bumpers Support</i>	2
6	VB12A1N24	Boulon hex. 1/4-20 x 3/4" grade 2, p.z. <i>Hex. bolt 1/4-20 x 3/4" grade 2, z.p.</i>	4
7	VE30A1N	Écrou hex. à blocage nylon 1/4-20 p.z. <i>Nylon hex. locknut 1/4-20 z.p.</i>	4

-- Fin de la liste / End of list --



BERTEC

PARE-CHOC STANDARDS POUR CÔTÉS MI-LONGUEUR
 STANDARD HALF-LENGTH SIDE RAILS BUMPERS

PRODUIT :
 PRODUCT :

OL130566

2000-03-15
 13-0335L

1 / 1

VERSION
 A

LISTE DE PIÈCES/PARTS LIST

OL130566

Pare-chocs standards pour côtés mi-longueur

Standard half-length side rails bumpers

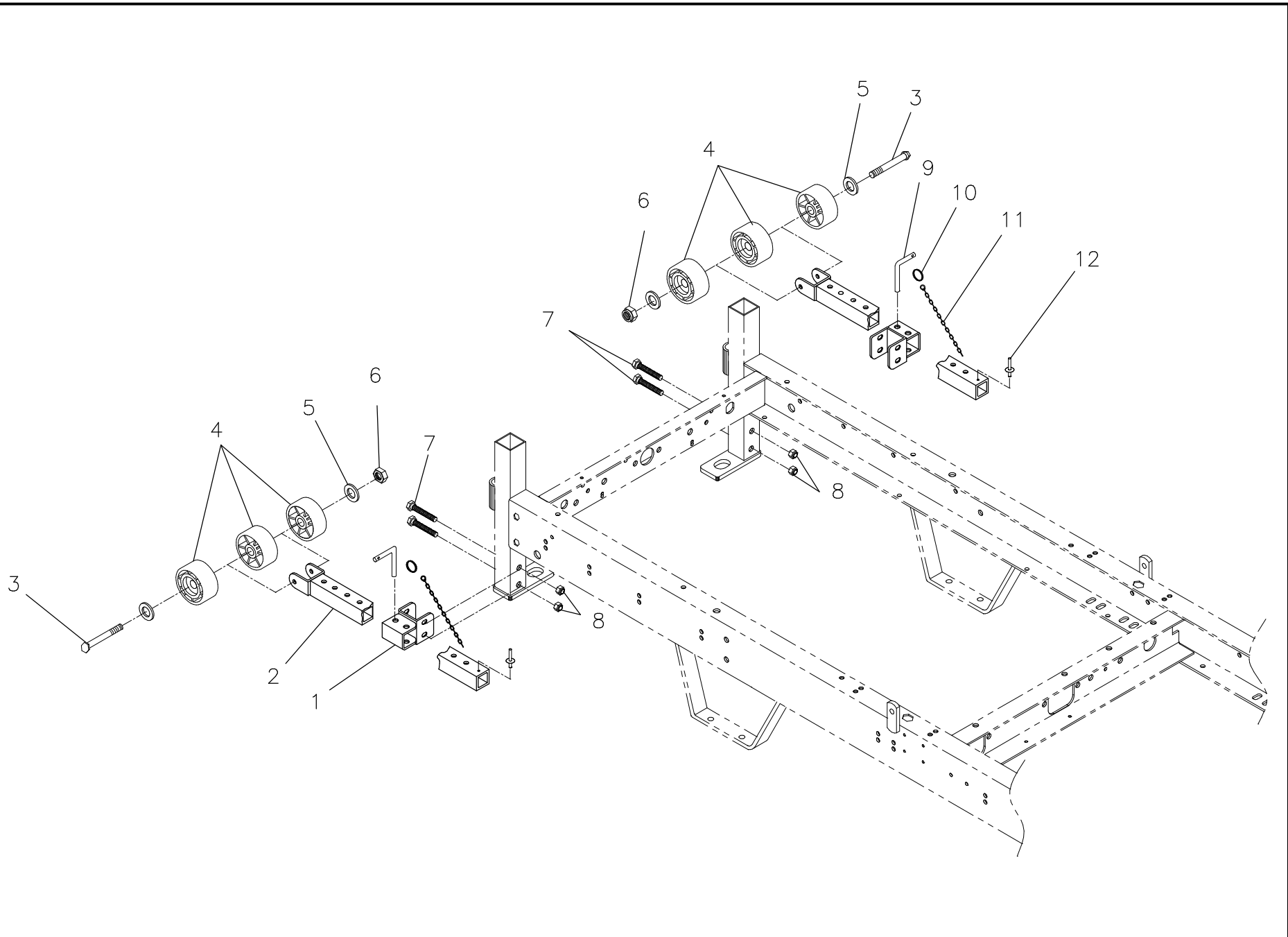
POUR LES MODELES/FOR MODELS FL13_V5.0

DESSIN DE RÉFÉRENCE:

REFERENCE DRAWING: 13-0335L VER. A

RÉF. REF.	NO PIÈCE PART NO.	DESCRIPTION DESCRIPTION	QTÉ QTY
1	VB12A1O60	Boulon hex. 5/16-18 x 3 1/2" grade 2, p.z. <i>Hex. bolt 5/16-18 x 3 1/2" grade 2, z.p.</i>	2
2	QPC-14-0321	Roulette de pare-chocs dia. 1-3/4" <i>Bumper Wheel 1-3/4" dia.</i>	6
3	VE50A1O	Écrou hex. à blocage à deux sens 5/16-18 p.z. <i>Two-ways hex. locknut 5/16-18 z.p.</i>	2
4	VW10A10	Rondelle plate 5/16" SAE pz <i>Flat washer 5/16" SAE zp</i>	2
5	13-0161 -P	Support de pare-chocs <i>Bumpers Support</i>	2
6	VB12A1N44	Boulon hex. 1/4-20 x 1 3/4" grade 2, p.z. <i>Hex. bolt 1/4-20 x 1 3/4" grade2, z.p.</i>	4
7	VE30A1N	Écrou hex. à blocage nylon 1/4-20 p.z. <i>Nylon hex. locknut 1/4-20 z.p.</i>	4

-- Fin de la liste / End of list --



BERTEC

PARE-CHOCs RÉTRACTABLES
RETRACTABLE BUMPERS

PRODUIT : **OL130567**

2000-03-15
 13-0336L

1 / 1

VERSION
 A

LISTE DE PIÈCES/PARTS LIST

OL130567

Pare-chocs rétractables

Retractable bumpers

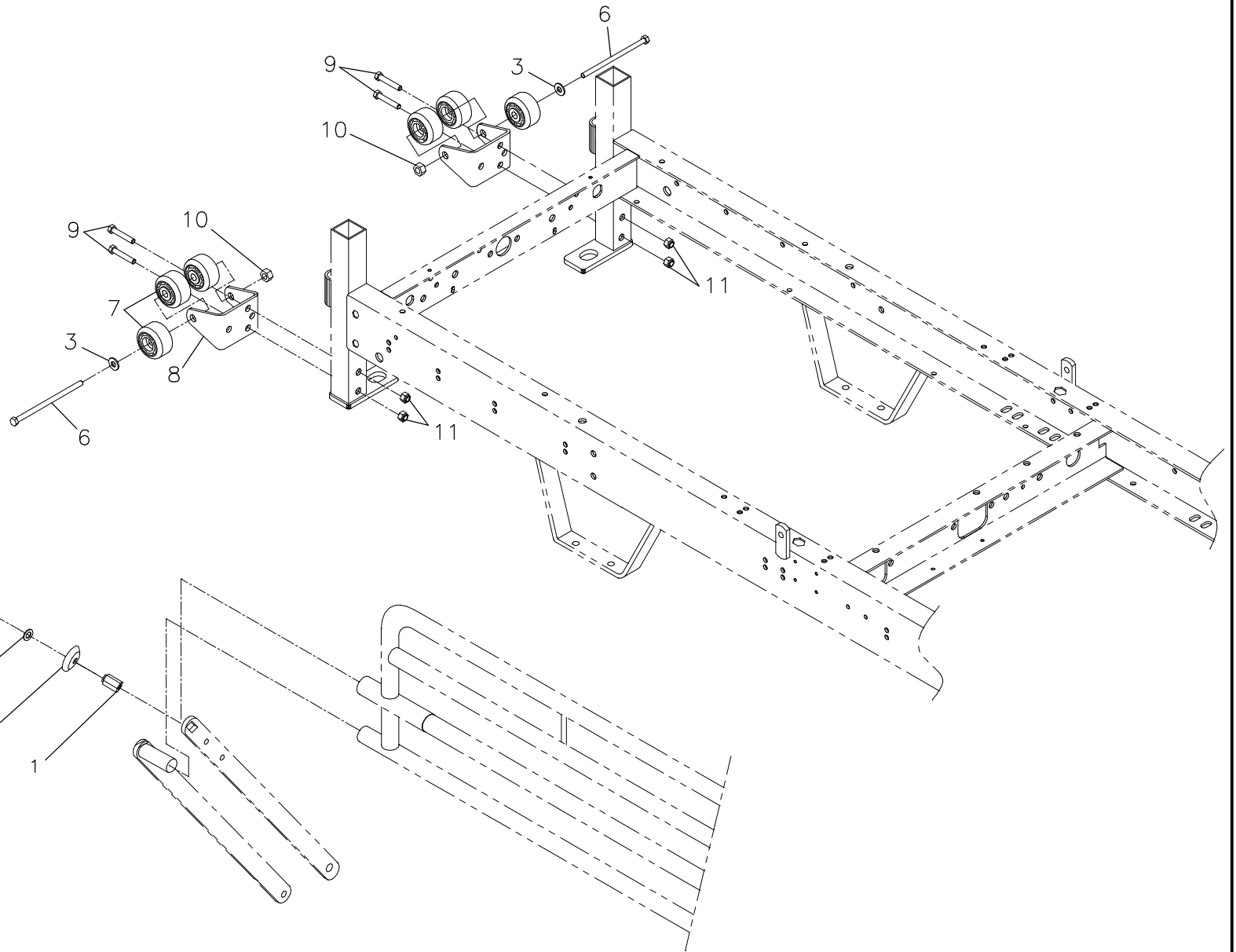
POUR LES MODELES/FOR MODELS FL13_V5.0

DESSIN DE RÉFÉRENCE:

REFERENCE DRAWING: 13-0336L VER. A

RÉF. REF.	NO PIÈCE PART NO.	DESCRIPTION DESCRIPTION	QTÉ QTY
1	18932 -P	S.A. Support de pare-chocs rétractable <i>S.A. Retractable bumper support</i>	2
2	64-0226 -P	S.A. Support réglable <i>S.A. Adjustable support</i>	2
3	VB12A1O60	Boulon hex. 5/16-18 x 3 1/2" grade 2, p.z. <i>Hex. bolt 5/16-18 x 3 1/2" grade 2, z.p.</i>	2
4	QPC-14-0321	Roulette de pare-chocs dia. 1-3/4" <i>Bumper Wheel 1-3/4" dia.</i>	6
5	VW10A10	Rondelle plate 5/16" SAE pz <i>Flat washer 5/16" SAE zp</i>	4
6	VE50A10	Écrou hex. à blocage à deux sens 5/16-18 p.z. <i>Two-ways hex. locknut 5/16-18 z.p.</i>	2
7	VB12A1N48	Boulon hex. 1/4-20 x 2" grade 2, p.z. <i>Hex. bolt 1/4-20 x 2" grade 2, z.p.</i>	4
8	VE30A1N	Écrou hex. à blocage nylon 1/4-20 p.z. <i>Nylon hex. locknut 1/4-20 z.p.</i>	4
9	18935 -Z	Tige de blocage <i>Locking rod</i>	2
10	QDF7811	Anneau porte-clés genre fendu 3/4" <i>Split ring 3/4"</i>	2
11	64-0536	Chaîne pour trapèze <i>Chain for trapeze</i>	2
12	VR11H43	Rivet «Pop» n°43 tête dôme <i>Dome head «Pop» rivet #43</i>	2

-- Fin de la liste / End of list --



LISTE DE PIÈCES/PARTS LIST

OL130568

Pares-chocs standards avec 2 pare-chocs Colson

Standard bumpers with 2 Colson bumpers

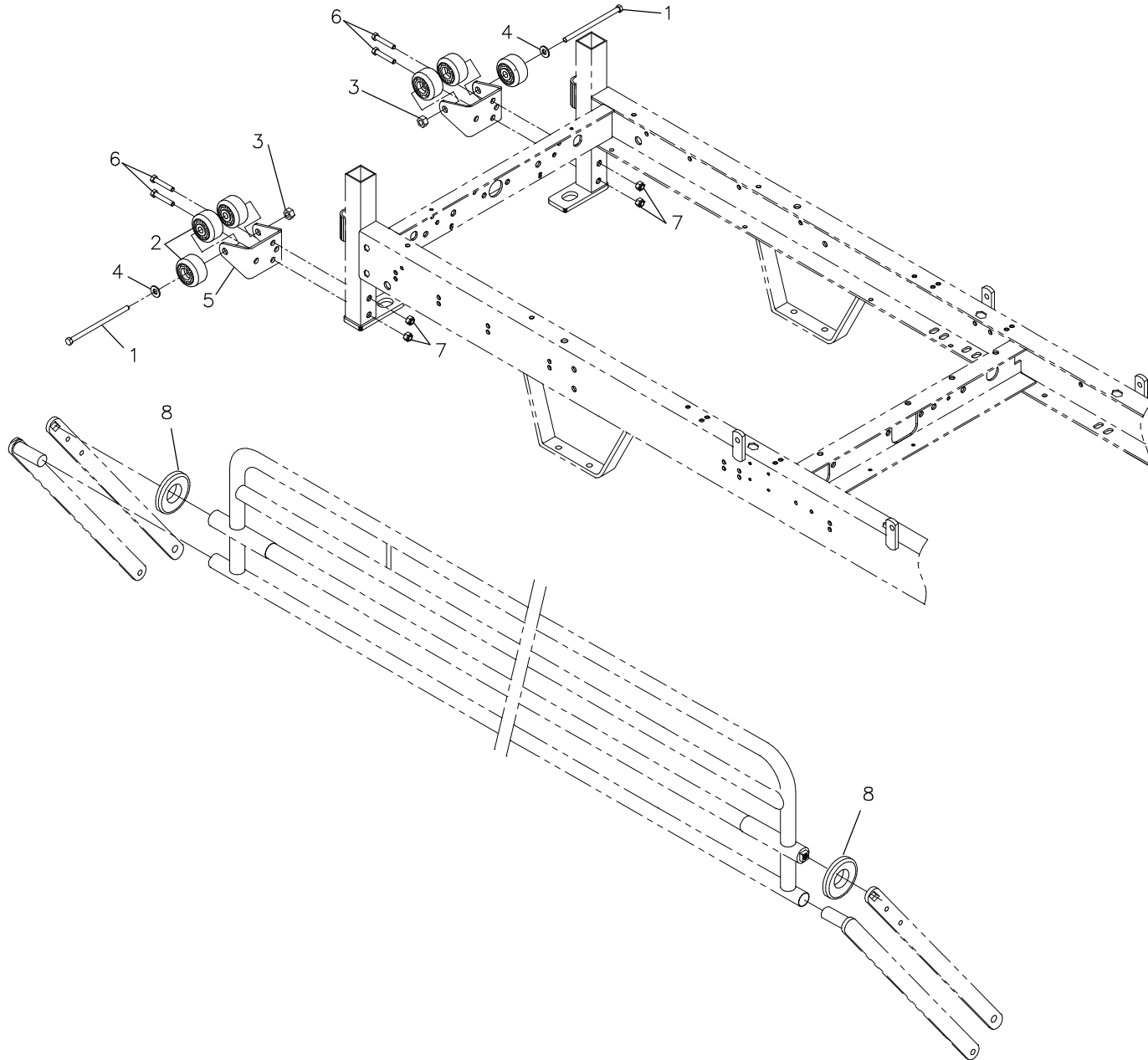
POUR LES MODELES/FOR MODELS FL13 V5.0

DESSIN DE RÉFÉRENCE:

REFERENCE DRAWING: 13-0337L VER. A

RÉF. REF.	NO PIÈCE PART NO.	DESCRIPTION DESCRIPTION	QTÉ QTY
1	1025P018 -Z	Support de pare-chocs «Colson» <i>«Colson» bumper support</i>	2
2	1025P019	Pare-chocs «Colson» <i>«Colson» bumper</i>	2
3	VW10A10	Rondelle plate 5/16" SAE pz <i>Flat washer 5/16" SAE zp</i>	4
4	VB12A1O44	Boulon hex. 5/16-18 x 1 3/4" grade 2, p.z. <i>Hex. bolt 5/16-18 x 1 3/4" grade 2, z.p.</i>	2
5	M0008	Ciment à filets - force moyenne (bleu) <i>Threadlocker - medium strength (blue)</i>	0.08 ml
6	VB12A1O60	Boulon hex. 5/16-18 x 3 1/2" grade 2, p.z. <i>Hex. bolt 5/16-18 x 3 1/2" grade 2, z.p.</i>	2
7	QPC-14-0321	Roulette de pare-chocs dia. 1-3/4" <i>Bumper Wheel 1-3/4" dia.</i>	6
8	13-0161 -P	Support de pare-chocs <i>Bumpers Support</i>	2
9	VB12A1N24	Boulon hex. 1/4-20 x 3/4" grade 2, p.z. <i>Hex. bolt 1/4-20 x 3/4" grade 2, z.p.</i>	4
10	VE50A1O	Écrou hex. à blocage à deux sens 5/16-18 p.z. <i>Two-ways hex. locknut 5/16-18 z.p.</i>	2
11	VE30A1N	Écrou hex. à blocage nylon 1/4-20 p.z. <i>Nylon hex. locknut 1/4-20 z.p.</i>	4

-- Fin de la liste / End of list --



BERTEC

PARE-CHOC STANDARD AVEC 4 PARE-CHOC BEIGNES
STANDARD BUMPERS WITH 4 DOUGHNUT SHAPE BUMPERS

PRODUIT :
 PRODUCT :

OL130569

2000-03-15

13-0338L

1 / 1

VERSION

A

LISTE DE PIÈCES/PARTS LIST

OL130569

Pare-chocs standards avec 4 pare-chocs Beignes Standard bumpers with 4 doughnut shape bumpers

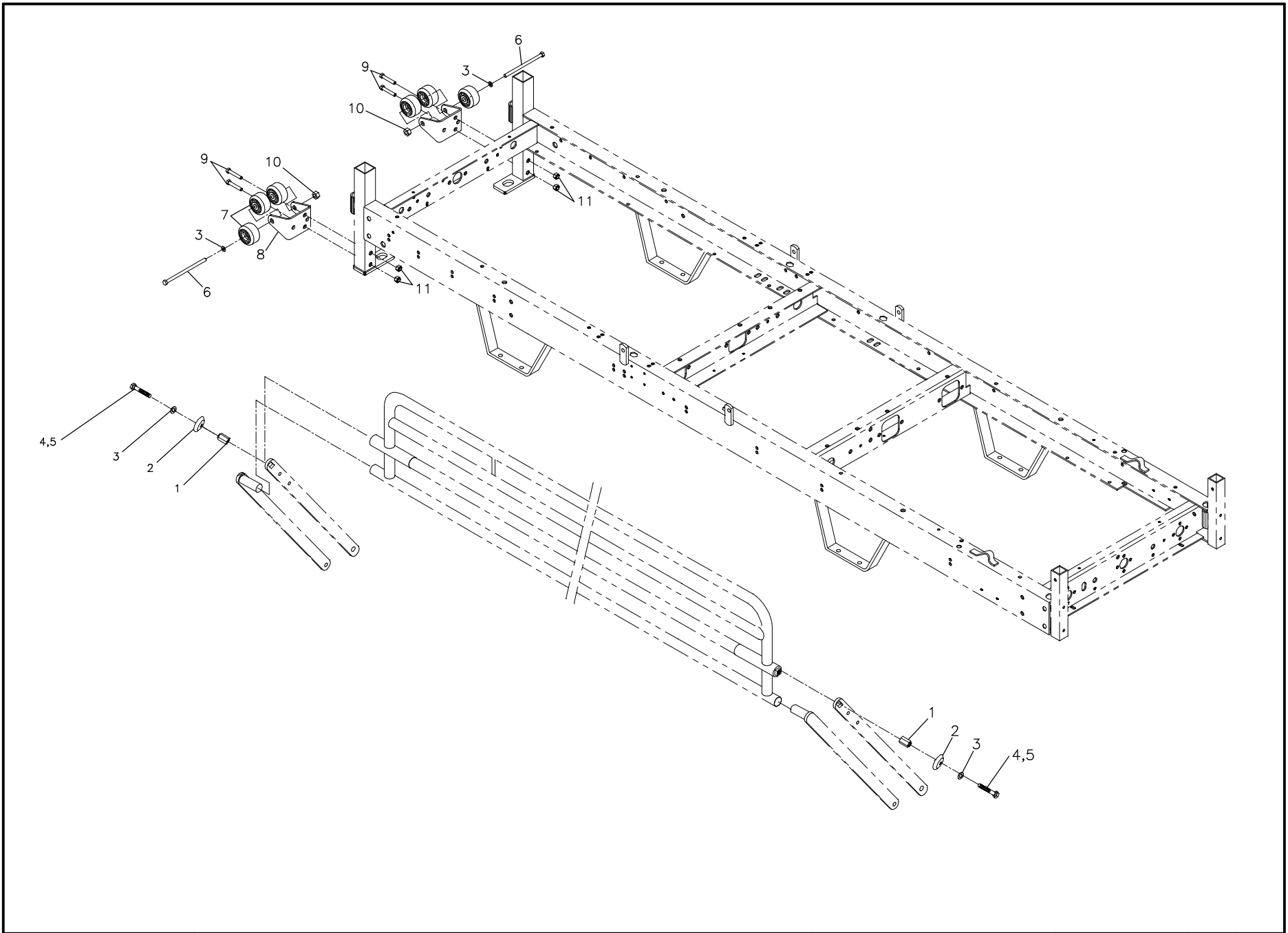
POUR LES MODELES/FOR MODELS FL13_V5.0

DESSIN DE RÉFÉRENCE:

REFERENCE DRAWING: 13-0338L VER. A

RÉF. REF.	NO PIÈCE PART NO.	DESCRIPTION DESCRIPTION	QTÉ QTY
1	VB12A1O60	Boulon hex. 5/16-18 x 3 1/2" grade 2, p.z. <i>Hex. bolt 5/16-18 x 3 1/2" grade 2, z.p.</i>	2
2	QPC-14-0321	Roulette de pare-chocs dia. 1-3/4" <i>Bumper Wheel 1-3/4" dia.</i>	6
3	VE50A1O	Écrou hex. à blocage à deux sens 5/16-18 p.z. <i>Two-ways hex. locknut 5/16-18 z.p.</i>	2
4	VW10A10	Rondelle plate 5/16" SAE pz <i>Flat washer 5/16" SAE zp</i>	2
5	13-0161 -P	Support de pare-chocs <i>Bumpers Support</i>	2
6	VB12A1N44	Boulon hex. 1/4-20 x 1 3/4" grade 2, p.z. <i>Hex. bolt 1/4-20 x 1 3/4" grade2, z.p.</i>	4
7	VE30A1N	Écrou hex. à blocage nylon 1/4-20 p.z. <i>Nylon hex. locknut 1/4-20 z.p.</i>	4
8	QPC-214	Pare-chocs (beigne) 3" <i>Bumper (donut) 3"</i>	4

-- Fin de la liste / End of list --



LISTE DE PIÈCES/PARTS LIST

OL130570

Pare-chocs standards avec 4 pare-chocs Colson Standard bumpers with 4 Colson bumpers

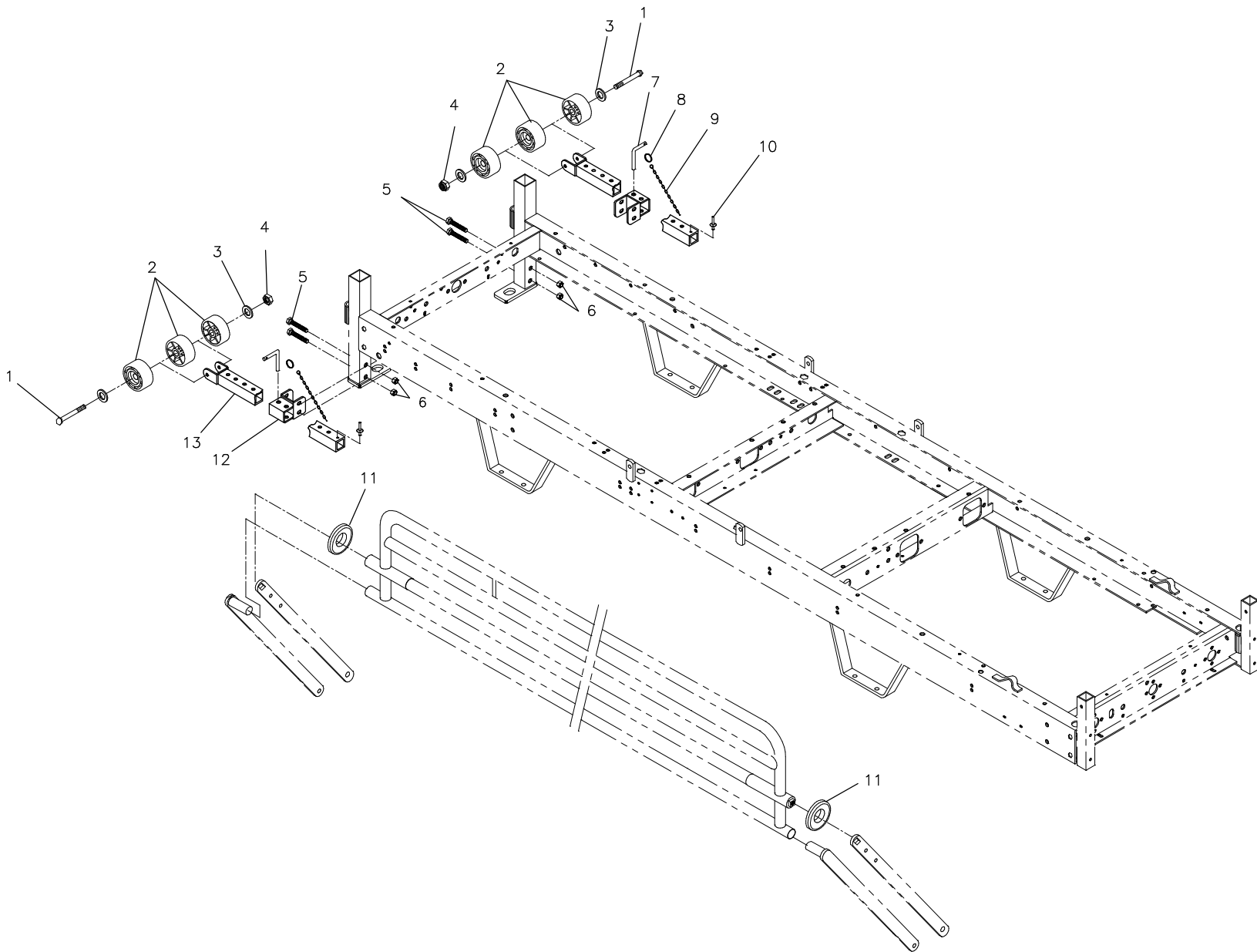
POUR LES MODELES/FOR MODELS FL13_V5.0

DESSIN DE RÉFÉRENCE:

REFERENCE DRAWING: 13-0339L VER. A

RÉF. REF.	NO PIÈCE PART NO.	DESCRIPTION DESCRIPTION	QTÉ QTY
1	1025P018 -Z	Support de pare-chocs «Colson» <i>«Colson» bumper support</i>	4
2	1025P019	Pare-chocs «Colson» <i>«Colson» bumper</i>	4
3	VW10A10	Rondelle plate 5/16" SAE pz <i>Flat washer 5/16" SAE zp</i>	6
4	VB12A1O44	Boulon hex. 5/16-18 x 1 3/4" grade 2, p.z. <i>Hex. bolt 5/16-18 x 1 3/4" grade 2, z.p.</i>	4
5	M0008	Ciment à filets - force moyenne (bleu) <i>Threadlocker - medium strength (blue)</i>	0.16 ml
6	VB12A1O60	Boulon hex. 5/16-18 x 3 1/2" grade 2, p.z. <i>Hex. bolt 5/16-18 x 3 1/2" grade 2, z.p.</i>	2
7	QPC-14-0321	Roulette de pare-chocs dia. 1-3/4" <i>Bumper Wheel 1-3/4" dia.</i>	6
8	13-0161 -P	Support de pare-chocs <i>Bumpers Support</i>	2
9	VB12A1N24	Boulon hex. 1/4-20 x 3/4" grade 2, p.z. <i>Hex. bolt 1/4-20 x 3/4" grade 2, z.p.</i>	4
10	VE50A1O	Écrou hex. à blocage à deux sens 5/16-18 p.z. <i>Two-ways hex. locknut 5/16-18 z.p.</i>	2
11	VE30A1N	Écrou hex. à blocage nylon 1/4-20 p.z. <i>Nylon hex. locknut 1/4-20 z.p.</i>	4

-- Fin de la liste / End of list --



BERTEC

PARE-CHOCS RÉTRACTABLES AVEC 4 PARE-CHOC BEIGNES
RETRACTABLE BUMPERS WITH 4 DOUGHNUT SHAPE BUMPERS

PRODUIT :
 PRODUCT :

OL130571

2000-03-15
 13-0340L

1 / 1

VERSION
 A

LISTE DE PIÈCES/PARTS LIST

OL130571

Pare-chocs rétractables avec 4 pare-chocs beignes Standard bumpers with 4 doughnut shape bumpers

POUR LES MODELES/FOR MODELS FL13_V5.0

DESSIN DE RÉFÉRENCE:

REFERENCE DRAWING: 13-0340L VER. A

RÉF. REF.	NO PIÈCE PART NO.	DESCRIPTION DESCRIPTION	QTÉ QTY
1	VB12A1O60	Boulon hex. 5/16-18 x 3 1/2" grade 2, p.z. <i>Hex. bolt 5/16-18 x 3 1/2" grade 2, z.p.</i>	2
2	QPC-14-0321	Roulette de pare-chocs dia. 1-3/4" <i>Bumper Wheel 1-3/4" dia.</i>	6
3	VW10A10	Rondelle plate 5/16" SAE pz <i>Flat washer 5/16" SAE zp</i>	4
4	VE50A10	Écrou hex. à blocage à deux sens 5/16-18 p.z. <i>Two-ways hex. locknut 5/16-18 z.p.</i>	2
5	VB12A1N48	Boulon hex. 1/4-20 x 2" grade 2, p.z. <i>Hex. bolt 1/4-20 x 2" grade 2, z.p.</i>	4
6	VE30A1N	Écrou hex. à blocage nylon 1/4-20 p.z. <i>Nylon hex. locknut 1/4-20 z.p.</i>	4
7	18935 -Z	Tige de blocage <i>Locking rod</i>	2
8	QDF7811	Anneau porte-clés genre fendu 3/4" <i>Split ring 3/4"</i>	2
9	64-0536	Chaîne pour trapèze <i>Chain for trapeze</i>	2
10	VR11H43	Rivet «Pop» n°43 tête dôme <i>Dome head «Pop» rivet #43</i>	2
11	QPC-214 -A	Pare-chocs (beigne) 3" <i>Bumper (donut) 3"</i>	4
12	18932 -P	S.A. Support de pare-chocs rétractable <i>S.A. Retractable bumper support</i>	2
13	64-0226 -P	S.A. Support réglable <i>S.A. Adjustable support</i>	2

LISTE DE PIÈCES/PARTS LIST

OL130571

Pare-chocs rétractables avec 4 pare-chocs beignes
Standard bumpers with 4 doughnut shape bumpers

POUR LES MODELES/FOR MODELS FL13_V5.0

DESSIN DE RÉFÉRENCE:

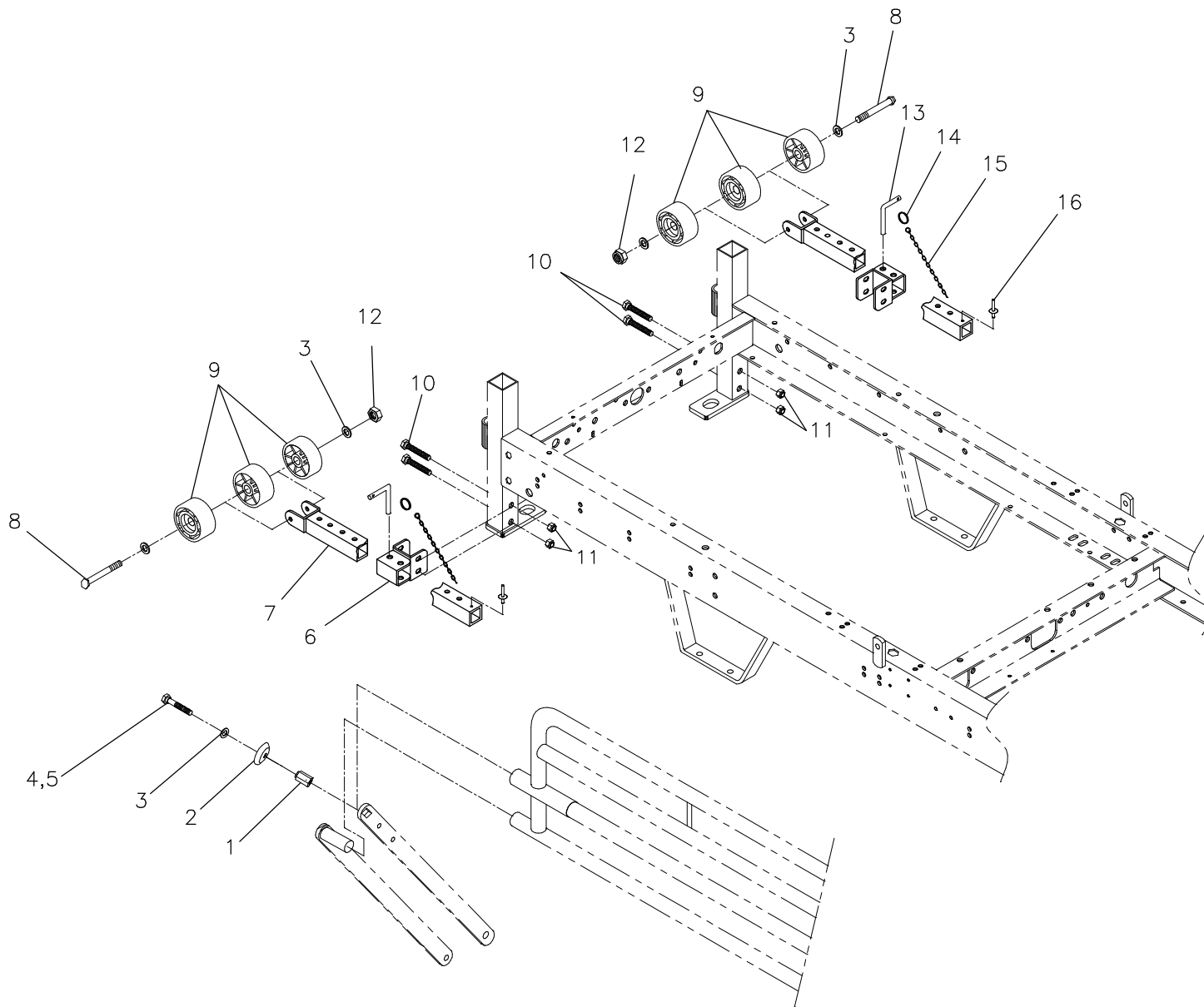
REFERENCE DRAWING: 13-0340L VER. A

RÉF. NO PIÈCE
REF. PART NO.

DESCRIPTION
DESCRIPTION

QTÉ
QTY

-- Fin de la liste / End of list --



BERTEC

PARE-CHOCs RÉTRACTABLES AVEC 2 PARE-CHOCs COLSON
 RETRACTABLE BUMPERS WITH 2 COLSON BUMPERS

PRODUIT :
 PRODUCT :

OL130572

2000-03-15

13-0341L

1 / 1

VERSION
 A

LISTE DE PIÈCES/PARTS LIST

OL130572

Pare-chocs rétractables avec 2 pare-chocs Colson Retractable bumpers with 2 Colson bumpers

POUR LES MODELES/FOR MODELS FL13_V5.0

DESSIN DE RÉFÉRENCE:

REFERENCE DRAWING: 13-0341L VER. A

RÉF. REF.	NO PIÈCE PART NO.	DESCRIPTION DESCRIPTION	QTÉ QTY
1	1025P018 -Z	Support de pare-chocs «Colson» «Colson» bumper support	2
2	1025P019	Pare-chocs «Colson» «Colson» bumper	2
3	VW10A10	Rondelle plate 5/16" SAE pz Flat washer 5/16" SAE zp	6
4	VB12A1O44	Boulon hex. 5/16-18 x 1 3/4" grade 2, p.z. Hex. bolt 5/16-18 x 1 3/4" grade 2, z.p.	2
5	M0008	Ciment à filets - force moyenne (bleu) Threadlocker - medium strength (blue)	0.08 ml
6	18932 -P	S.A. Support de pare-chocs rétractable S.A. Retractable bumper support	2
7	64-0226 -P	S.A. Support réglable S.A. Adjustable support	2
8	VB12A1O60	Boulon hex. 5/16-18 x 3 1/2" grade 2, p.z. Hex. bolt 5/16-18 x 3 1/2" grade 2, z.p.	2
9	QPC-14-0321	Roulette de pare-chocs dia. 1-3/4" Bumper Wheel 1-3/4" dia.	6
10	VB12A1N48	Boulon hex. 1/4-20 x 2" grade 2, p.z. Hex. bolt 1/4-20 x 2" grade 2, z.p.	4
11	VE30A1N	Écrou hex. à blocage nylon 1/4-20 p.z. Nylon hex. locknut 1/4-20 z.p.	4
12	VE50A1O	Écrou hex. à blocage à deux sens 5/16-18 p.z. Two-ways hex. locknut 5/16-18 z.p.	2
13	18935 -Z	Tige de blocage Locking rod	2

LISTE DE PIÈCES/PARTS LIST

OL130572

Pare-chocs rétractables avec 2 pare-chocs Colson

Retractable bumpers with 2 Colson bumpers

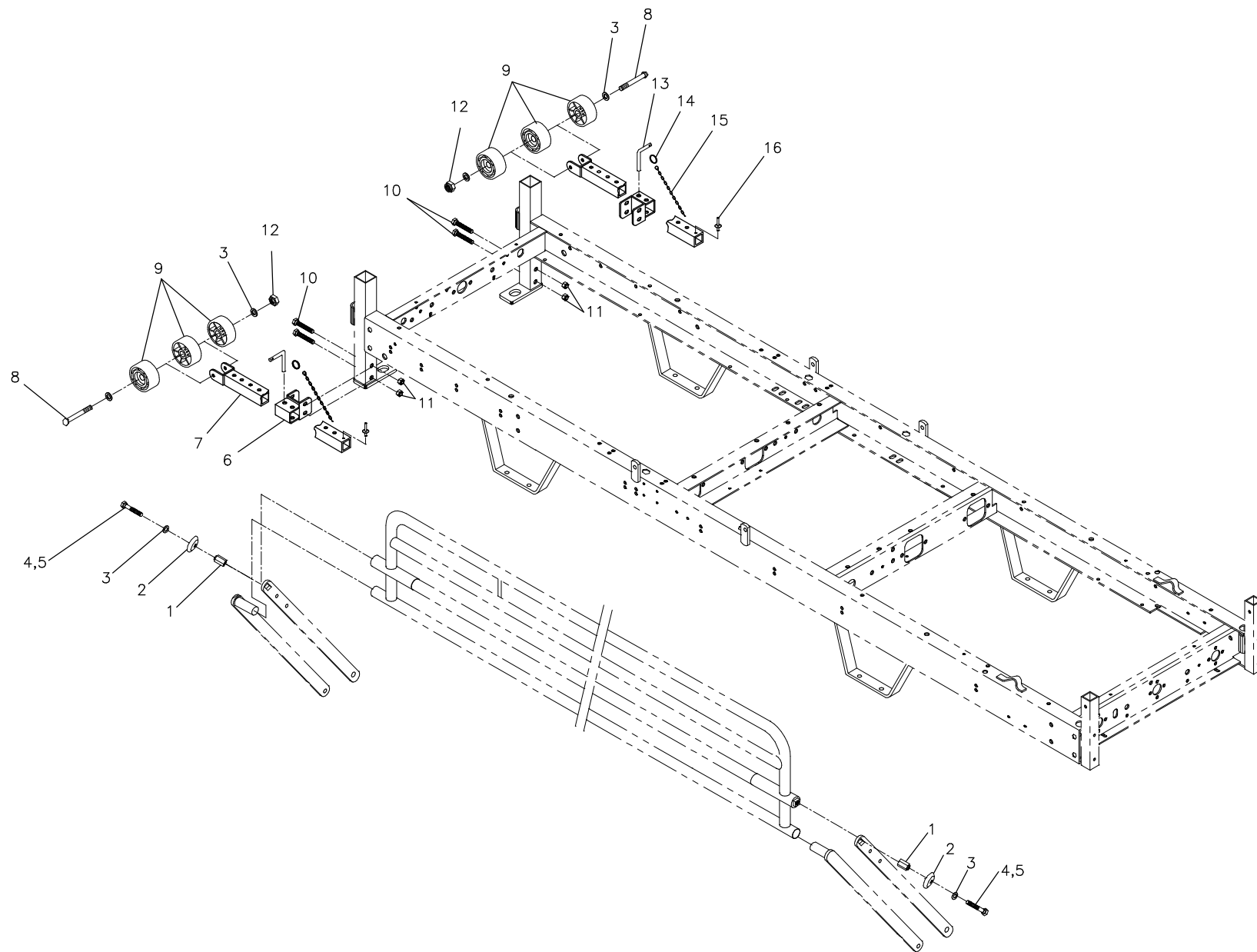
POUR LES MODELES/FOR MODELS FL13_V5.0

DESSIN DE RÉFÉRENCE:

REFERENCE DRAWING: 13-0341L VER. A

RÉF. REF.	NO PIÈCE PART NO.	DESCRIPTION DESCRIPTION	QTÉ QTY
14	QDF7811	Anneau porte-clés genre fendu 3/4" <i>Split ring 3/4"</i>	2
15	64-0536	Chaîne pour trapèze <i>Chain for trapeze</i>	2
16	VR11H43	Rivet «Pop» n°43 tête dôme <i>Dome head «Pop» rivet #43</i>	2

-- Fin de la liste / End of list --



BERTEC

PARE-CHOCS RÉTRACTABLES AVEC 4 PARE-CHOC COLSON
RETRACTABLE BUMPERS WITH 4 COLSON BUMPERS

PRODUIT :
 PRODUCT :

OL130573

2000-03-15

13-0342L

1 / 1

VERSION
 A

LISTE DE PIÈCES/PARTS LIST

OL130573

Pare-chocs rétractables avec 4 pare-chocs Colson

Retractable bumpers with 4 Colson bumpers

POUR LES MODELES/FOR MODELS FL13_V5.0

DESSIN DE RÉFÉRENCE:

REFERENCE DRAWING: 13-0342L VER. A

RÉF. REF.	NO PIÈCE PART NO.	DESCRIPTION DESCRIPTION	QTÉ QTY
1	1025P018 -Z	Support de pare-chocs «Colson» <i>«Colson» bumper support</i>	4
2	1025P019	Pare-chocs «Colson» <i>«Colson» bumper</i>	4
3	VW10A10	Rondelle plate 5/16" SAE pz <i>Flat washer 5/16" SAE zp</i>	8
4	VB12A1O44	Boulon hex. 5/16-18 x 1 3/4" grade 2, p.z. <i>Hex. bolt 5/16-18 x 1 3/4" grade 2, z.p.</i>	4
5	M0008	Ciment à filets - force moyenne (bleu) <i>Threadlocker - medium strength (blue)</i>	0.16 ml
6	18932 -P	S.A. Support de pare-chocs rétractable <i>S.A. Retractable bumper support</i>	2
7	64-0226 -P	S.A. Support réglable <i>S.A. Adjustable support</i>	2
8	VB12A1O60	Boulon hex. 5/16-18 x 3 1/2" grade 2, p.z. <i>Hex. bolt 5/16-18 x 3 1/2" grade 2, z.p.</i>	2
9	QPC-14-0321	Roulette de pare-chocs dia. 1-3/4" <i>Bumper Wheel 1-3/4" dia.</i>	6
10	VB12A1N48	Boulon hex. 1/4-20 x 2" grade 2, p.z. <i>Hex. bolt 1/4-20 x 2" grade 2, z.p.</i>	4
11	VE30A1N	Écrou hex. à blocage nylon 1/4-20 p.z. <i>Nylon hex. locknut 1/4-20 z.p.</i>	4
12	VE50A1O	Écrou hex. à blocage à deux sens 5/16-18 p.z. <i>Two-ways hex. locknut 5/16-18 z.p.</i>	2
13	18935 -Z	Tige de blocage <i>Locking rod</i>	2

LISTE DE PIÈCES/PARTS LIST

OL130573

Pare-chocs rétractables avec 4 pare-chocs Colson

Retractable bumpers with 4 Colson bumpers

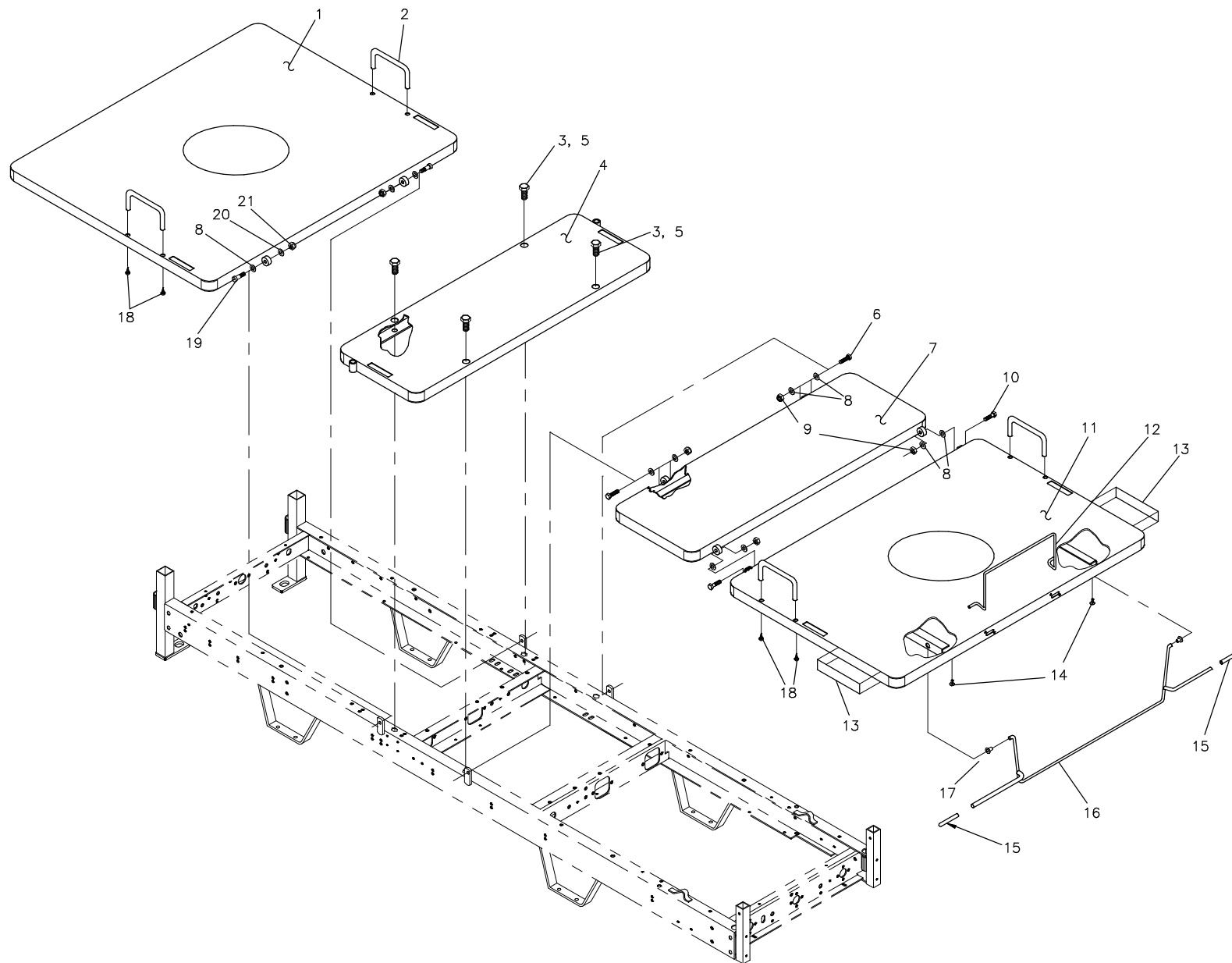
POUR LES MODELES/FOR MODELS FL13_V5.0

DESSIN DE RÉFÉRENCE:

REFERENCE DRAWING: 13-0342L VER. A

RÉF. REF.	NO PIÈCE PART NO.	DESCRIPTION DESCRIPTION	QTÉ QTY
14	QDF7811	Anneau porte-clés genre fendu 3/4" <i>Split ring 3/4"</i>	2
15	64-0536	Chaîne pour trapèze <i>Chain for trapeze</i>	2
16	VR11H43	Rivet «Pop» n°43 tête dôme <i>Dome head «Pop» rivet #43</i>	2

-- Fin de la liste / End of list --



LISTE DE PIÈCES/PARTS LIST

OL130575

Ensemble de sommiers 78" sans CPR 78" mattress bearer kit without CPR

POUR LES MODELES/FOR MODELS FL13_ V5.0

DESSIN DE RÉFÉRENCE:

REFERENCE DRAWING: 13-0343L VER. B

RÉF. REF.	NO PIÈCE PART NO.	DESCRIPTION DESCRIPTION	QTÉ QTY
1	13-0306 -P	S. A. Sommier de tête 78" <i>S.A. Head mattress bearer (78" bed)</i>	1
2	QPN-14034-2	Arrêt de matelas taupe <i>Warm grey mattress retainer</i>	4
3	VB12A1O32	Boulon hex. 5/16-18 x 1" grade 2, p.z. <i>Hex. bolt 5/16-18 x 1" grade 2, z.p.</i>	4
4	1314S015 -P	S.A. sommier de centre <i>S.A. Centre mattress bearer</i>	1
5	M0008	Ciment à filets - force moyenne (bleu) <i>Threadlocker - medium strength (blue)</i>	0.32 ml
6	VB18A1O36	Boulon hex. 5/16-18 x 1 1/4" grade 8, p.z. <i>Hex. bolt 5/16-18 x 1 1/4" grade 8, z.p.</i>	2
7	1314S021 -P	Sommier de cuisse <i>Thigh mattress bearer</i>	1
8	VW10C241002	Rondelle nylon 5/16"i.d. x3/4"o.d. x 1/16" <i>Nylon washer 5/16" i.d. x3/4" o.d. x 1/16"</i>	10
9	VE30A1O	Écrou hex. à blocage de nylon 5/16-18unc p.z. <i>Nylon Hex. Lock Nut 5/16-18unc z.p.</i>	4
10	VB12A1O40	Boulon hex. 5/16-18 x 1 1/2" grade 2, p.z. <i>Hex. bolt 5/16-18 x 1 1/2" grade 2, z.p.</i>	2
11	13-0307 -P	S. A. Sommier de pied (lit 78") <i>S.A. Foot mattress bearer (78" bed)</i>	1
12	18422 -P	Arrêt de matelas fixe <i>Fixed mattress retainer</i>	1
13	QE18550	Étiquette «Réglage de l'angle du sommier» <i>«Mattress angle adjustment» label</i>	2

LISTE DE PIÈCES/PARTS LIST

OL130575

Ensemble de sommiers 78" sans CPR 78" mattress bearer kit without CPR

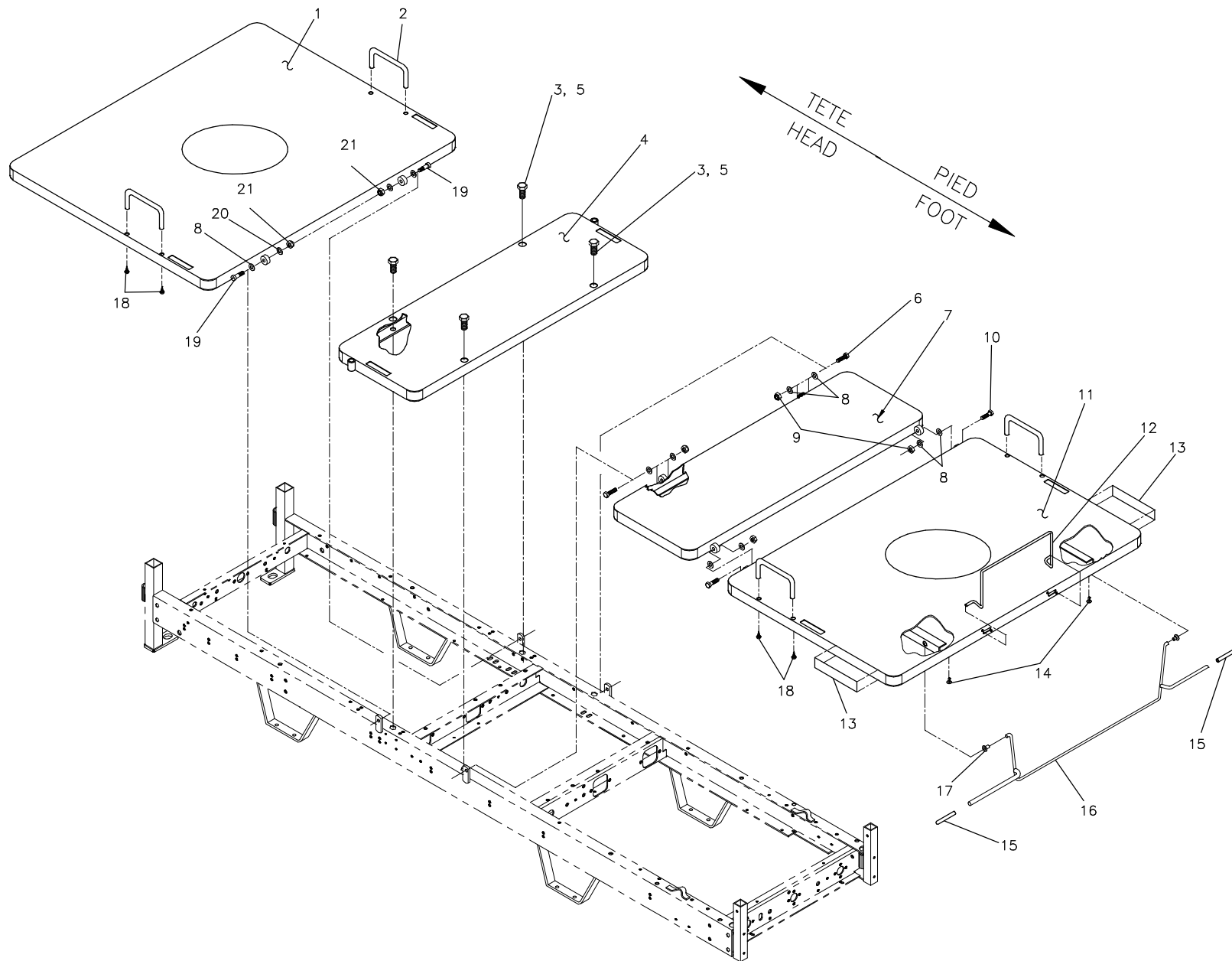
POUR LES MODELES/FOR MODELS FL13_V5.0

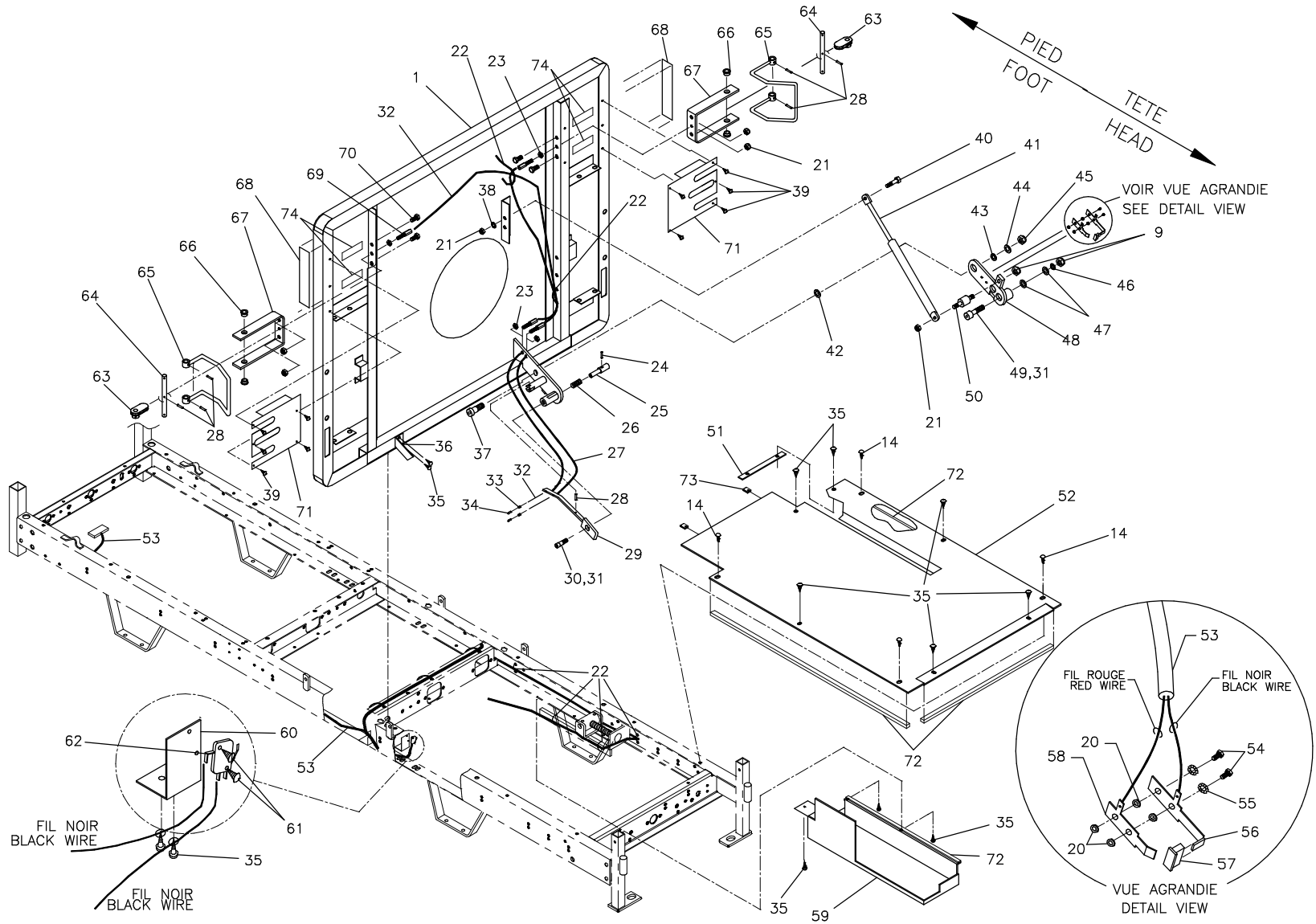
DESSIN DE RÉFÉRENCE:

REFERENCE DRAWING: 13-0343L VER. B

RÉF. REF.	NO PIÈCE PART NO.	DESCRIPTION DESCRIPTION	QTÉ QTY
14	QPNH2103	Bouton d'attache (pour épaisseur 0,075" à 0,250") <i>Arrow clip (wall thickness 0.075" to 0.250")</i>	2
15	QPVA0002	Bouchon en vinyle noir 5/16" dia. x 1 1/2" <i>Black vinyl cap 5/16" dia. x 1 1/2"</i>	2
16	18414 -P	Broche de soutien <i>Support rod</i>	1
17	QPNI2404	Coussinet en nylon avec épaulement 3/8" dia. int. <i>Nylon shoulder bushing 3/8" ins. dia.</i>	2
18	VV83A9G24	Vis tar. tête pan Phillips type B #10 x 3/4" p.z. <i>Tapping screw pan Phillips type B #10 x 3/4" z.p.</i>	8
19	VD60A1N2410	Boul. épaul. 5/16" dia. x 3/4" lg. filet 1/4-20 p.z. <i>Shoulder bolt 5/16" diam. x 3/4" lg. zp</i>	2
20	VW10C081802	Rondelle en nylon 1/4" dia.int.x9/16"dia. ext. x1/16" <i>Nylon washer 1/4"ins. dia. x9/16"out. dia.x1/16"</i>	2
21	VE30A1N	Écrou hex. à blocage nylon 1/4-20 p.z. <i>Nylon hex. locknut 1/4-20 z.p.</i>	2

-- Fin de la liste / End of list --





LISTE DE PIÈCES/PARTS LIST

OL130576

Ensemble de sommiers 78" avec CPR 78" Mattress bearer kit with CPR

POUR LES MODELES/FOR MODELS FL13

DESSIN DE RÉFÉRENCE:

REFERENCE DRAWING: 13-0344L VER. B

RÉF. REF.	NO PIÈCE PART NO.	DESCRIPTION DESCRIPTION	QTÉ QTY
1	13-0309 -P	S. A. Sommier de tête 78" Relache rapide <i>S.A. 78" Head mattress bearer with CPR</i>	1
2	QPN-14034-2	Arrêt de matelas taupe <i>Warm grey mattress retainer</i>	4
3	VB12A1O32	Boulon hex. 5/16-18 x 1" grade 2, p.z. <i>Hex. bolt 5/16-18 x 1" grade 2, z.p.</i>	4
4	1314S015 -P	S.A. sommier de centre <i>S.A. Centre mattress bearer</i>	1
5	M0008	Ciment à filets - force moyenne (bleu) <i>Threadlocker - medium strength (blue)</i>	0.32 ml
6	VB18A1O36	Boulon hex. 5/16-18 x 1 1/4" grade 8, p.z. <i>Hex. bolt 5/16-18 x 1 1/4" grade 8, z.p.</i>	2
7	1314S021 -P	Sommier de cuisse <i>Thigh mattress bearer</i>	1
8	VW10C241002	Rondelle nylon 5/16"i.d. x3/4"o.d. x 1/16" <i>Nylon washer 5/16" i.d. x3/4" o.d. x 1/16"</i>	10
9	VE30A1O	Écrou hex. à blocage de nylon 5/16-18unc p.z. <i>Nylon Hex. Lock Nut 5/16-18unc z.p.</i>	6
10	VB12A1O40	Boulon hex. 5/16-18 x 1 1/2" grade 2, p.z. <i>Hex. bolt 5/16-18 x 1 1/2" grade 2, z.p.</i>	2
11	13-0307 -P	S. A. Sommier de pied (lit 78") <i>S.A. Foot mattress bearer (78" bed)</i>	1
12	18422 -P	Arrêt de matelas fixe <i>Fixed mattress retainer</i>	1
13	QE18550	Étiquette «Réglage de l'angle du sommier» <i>«Mattress angle adjustment» label</i>	2

LISTE DE PIÈCES/PARTS LIST

OL130576

Ensemble de sommiers 78" avec CPR
78" Mattress bearer kit with CPR

POUR LES MODELES/FOR MODELS FL13

DESSIN DE RÉFÉRENCE:

REFERENCE DRAWING: 13-0344L VER. B

RÉF. REF.	NO PIÈCE PART NO.	DESCRIPTION DESCRIPTION	QTÉ QTY
14	QPNH2103	Bouton d'attache (pour épaisseur 0,075" à 0,250") <i>Arrow clip (wall thickness 0.075" to 0.250")</i>	6
15	QPVA0002	Bouchon en vinyle noir 5/16" dia. x 1 1/2" <i>Black vinyl cap 5/16" dia. x 1 1/2"</i>	2
16	18414 -P	Broche de soutien <i>Support rod</i>	1
17	QPN12404	Coussinet en nylon avec épaulement 3/8" dia. int. <i>Nylon shoulder bushing 3/8" ins. dia.</i>	2
18	VV83A9G24	Vis tar. tête pan Phillips type B #10 x 3/4" p.z. <i>Tapping screw pan Phillips type B #10 x 3/4" z.p.</i>	8
19	VD60A1N2410	Boul. épaul. 5/16" dia. x 3/4" lg. filet 1/4-20 p.z. <i>Shoulder bolt 5/16" diam. x 3/4" lg. zp</i>	2
20	VW10C081802	Rondelle en nylon 1/4" dia.int.x9/16"dia. ext. x1/16" <i>Nylon washer 1/4"ins. dia. x9/16"out. dia.x1/16"</i>	6
21	VE30A1N	Écrou hex. à blocage nylon 1/4-20 p.z. <i>Nylon hex. locknut 1/4-20 z.p.</i>	8
22	QDF9518	Attache de câble en nylon <i>Nylon Ty-Rap</i>	6
23	VE20A1N	Contre-écrou hex. 1/4-20 p.z. <i>Hex. jam nut 1/4-20 z.p.</i>	4
24	VG10B0632	Goupille à ressort 3/16" dia. x 1" <i>Spring pin 3/16" dia. x 1"</i>	1
25	17335 -Z	Plongeur <i>Locking finger</i>	1
26	QRC17363	Ressort de compression 3/8" x 1/2" ext. x 1 1/2" <i>Compression spring 3/8" x 1/2" out. x 1 1/2"</i>	1

LISTE DE PIÈCES/PARTS LIST

OL130576

Ensemble de sommiers 78" avec CPR
78" Mattress bearer kit with CPR

POUR LES MODELES/FOR MODELS FL13

DESSIN DE RÉFÉRENCE:

REFERENCE DRAWING: 13-0344L VER. B

RÉF. REF.	NO PIÈCE PART NO.	DESCRIPTION DESCRIPTION	QTÉ QTY
27	QDF1322-027	Câble et gaine court (27 1/4") <i>Sheated short cable (27 1/4")</i>	1
28	VG10B0420	Goupille ressort 1/8" x 5/8" lg. <i>Spring pin 1/8" x 5/8" lg.</i>	7
29	1022S003 -Z	S.A. Bras de déclenchement <i>S.A. CPR release arm</i>	1
30	VD60B1N1210	Vis à épaulement six pans creux 5/16"x3/8" lg 1/4-20 <i>Hex. socket shoulder screw 5/16"x 3/8" lg 1/4-20</i>	1
31	M0008	Ciment à filets - force moyenne (bleu) <i>Threadlocker - medium strength (blue)</i>	0.08 ml
32	QDF1322-026	Câble et gaine long (39 1/4") <i>Sheated long cable (39 1/4")</i>	1
33	QDF7903	Billes de blocage en cuivre <i>Copper lock billet</i>	2
34	QPVA0001	Bouchon de vinyle noir <i>Black vinyl cap</i>	2
35	VV83A9G16 -A	Vis tar. tête pan Phillips type B #10 x 1/2" p.z. <i>Tapping screw pan Phillips type B #10 x 1/2" z.p.</i>	13
36	1325P002 -P	Bras de détection d'angle <i>Angle detection arm</i>	1
37	VD60B1P2016	Vis à épaulement six pans creux 1/2"x5/8"x3/8-16 <i>Hex. socket shoulder screw 1/2"x5/8"x3/8-16</i>	1
38	VW10A08	Rondelle plate 1/4" SAE pz <i>Flat Washer 1/4" SAE zp</i>	1
39	VV01A9E16	Vis taraudeuse «tecks» tête ronde cr. n° 8x1/2" <i>Tapping screw tecks round socket head #8x1/2"</i>	10

LISTE DE PIÈCES/PARTS LIST

OL130576

Ensemble de sommiers 78" avec CPR
78" Mattress bearer kit with CPR

POUR LES MODELES/FOR MODELS FL13

DESSIN DE RÉFÉRENCE:

REFERENCE DRAWING: 13-0344L VER. B

RÉF. REF.	NO PIÈCE PART NO.	DESCRIPTION DESCRIPTION	QTÉ QTY
40	17339 -Z	Support du cylindre haut <i>Upper cylinder support</i>	1
41	QDF7849	Vérin à gaz pour déclenchement rapide <i>Gas strut for quick release</i>	1
42	VW10C173602	Rondelle nylon 1/2" int. x 1 1/4" ext. x 1/16" <i>Nylon washer 1/2" ins. x 1 1/4" out. x 1/16"</i>	1
43	VW10C162404	Rondelle nylon 1/2" int. x 3/4" ext. x 1/8" ep. <i>Nylon washer 1/2" int. x 3/4" ext. x 1/8" ep.</i>	1
44	VW10A12	Rondelle 3/8" s.a.e. pz <i>Washer 3/8" s.a.e. zp</i>	1
45	VE30A1P	Écrou hex. à blocage nylon 3/8-16 p.z. <i>Nylon hex. locknut 3/8-16 z.p.</i>	1
46	VW10A10	Rondelle plate 5/16" SAE pz <i>Flat washer 5/16" SAE zp</i>	1
47	VW10C122802	Rondelle nylon 3/8" int. x 7/8" ext. x 1/16" <i>Nylon washer 3/8" ins. x 7/8" out. x 1/16"</i>	2
48	1322S007 -Z	Bras de pivot <i>Pivot arm</i>	1
49	VD60A1O2012	Boulon à épaulement 3/8" x 5/8" pz <i>Shoulder screw 3/8" x 5/8" zp</i>	1
50	17357 -Z	Support du cylindre <i>Cylinder support</i>	1
51	1314-038 -P	Renfort du couvercle <i>Cover reinforcement</i>	1
52	13-0367 -P	Couvercle de la relâche rapide <i>CPR cover plate</i>	1

LISTE DE PIÈCES/PARTS LIST

OL130576

Ensemble de sommiers 78" avec CPR
78" Mattress bearer kit with CPR

POUR LES MODELES/FOR MODELS FL13

DESSIN DE RÉFÉRENCE:

REFERENCE DRAWING: 13-0344L VER. B

RÉF. REF.	NO PIÈCE PART NO.	DESCRIPTION DESCRIPTION	QTÉ QTY
53	QDF13-0308	S.A. Fil pour CPR <i>S.A. cable for CPR</i>	1
54	VB10C0G16	Vis en nylon n°10-32 x1/2" tête hex. <i>Nylon screw #10-32 x1/2" hex. head</i>	2
55	VW50A06	Rondelle de blocage dentée pour vis n°10 <i>External tooth lockwasher for screw #10</i>	2
56	13-0104	Lame longue pour micro-interrupteur <i>Stainless steel long blade for micro-switch</i>	1
57	QDF8045	Capuchon nylon amp, série 187, épaisseur 0.020" <i>Nylon tab cap amp, "187 series", 0.020" thick</i>	1
58	1322P016	Lame courte pour micro-interrupteur <i>Stainless steel short blade for micro-switch</i>	1
59	13-0366 -P	Boîte de recouvrement de vis de tête <i>Head screw protective cover box</i>	1
60	1325P010 -Z	Plaque support de micro-interrupteur <i>Micro-switch support plate</i>	1
61	VV87A9A20	Vis tar. tête "truss phillips" no 4 x 5/8" typ. B p.z <i>Tap. screw truss phillips socket #4 x 5/8" typ. B z.p</i>	2
62	1325P003	Micro-interrupteur <i>Micro-switch</i>	1
63	1022S011 -Z	Bielle d'actionnement <i>Connecting rod</i>	2
64	17331 -Z	Tige d'actionnement <i>Activating rod</i>	2
65	13-0012 -C	S.A. Poignée de relâche rapide <i>S.A. CPR Handle</i>	2

LISTE DE PIÈCES/PARTS LIST

OL130576

Ensemble de sommiers 78" avec CPR
78" Mattress bearer kit with CPR

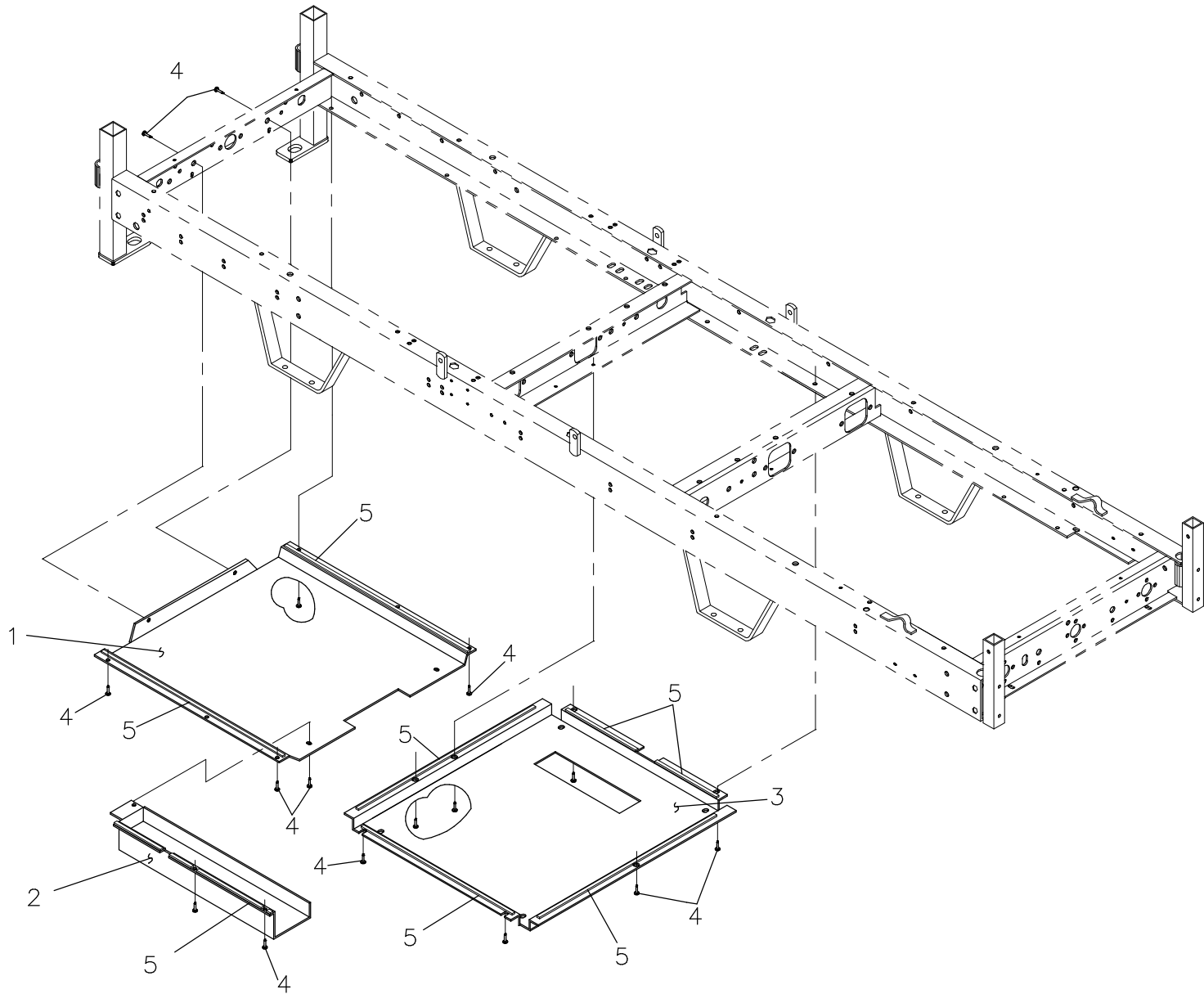
POUR LES MODELES/FOR MODELS FL13

DESSIN DE RÉFÉRENCE:

REFERENCE DRAWING: 13-0344L VER. B

RÉF. REF.	NO PIÈCE PART NO.	DESCRIPTION DESCRIPTION	QTÉ QTY
66	17344	Coussinet pour relâche automatique <i>Sleeve for automatic release</i>	4
67	13-0025 -Z	Support de poignée <i>Handle support</i>	2
68	QE18551	Étiquette «Fonctionnement de la remise à l'horizontal « <i>Quick release functioning</i> » label	2
69	17337 -Z	Support du câble <i>Cable support</i>	4
70	VB12A1N24	Boulon hex. 1/4-20 x 3/4" grade 2, p.z. <i>Hex. bolt 1/4-20 x 3/4" grade 2, z.p.</i>	4
71	1322-023 -P	Couvercle de poignée <i>Handle cover</i>	2
72	QDF132X	Ruban coupe froid «Perma-stick» « <i>Perma-Stick</i> » weather strip	6 ft
73	VE00B99	Attache genre «Tinnerman» « <i>Tinnerman</i> » brand fastener	2
74	QDB7812	Bande anti-résilient gris <i>Anti-resilient grey strip</i>	1 ft

-- Fin de la liste / End of list --



BERTEC
M E D I C A L

ENSEMBLE DE TÔLE POUR LIT SANS CPR
PROTECTIVE COVER PLATE KIT FOR BED WITHOUT CPR

PRODUIT :
PRODUCT :

OL130582

2000-03-02
13-0360L

1 / 1

VERSION
A

LISTE DE PIÈCES/PARTS LIST

OL130582

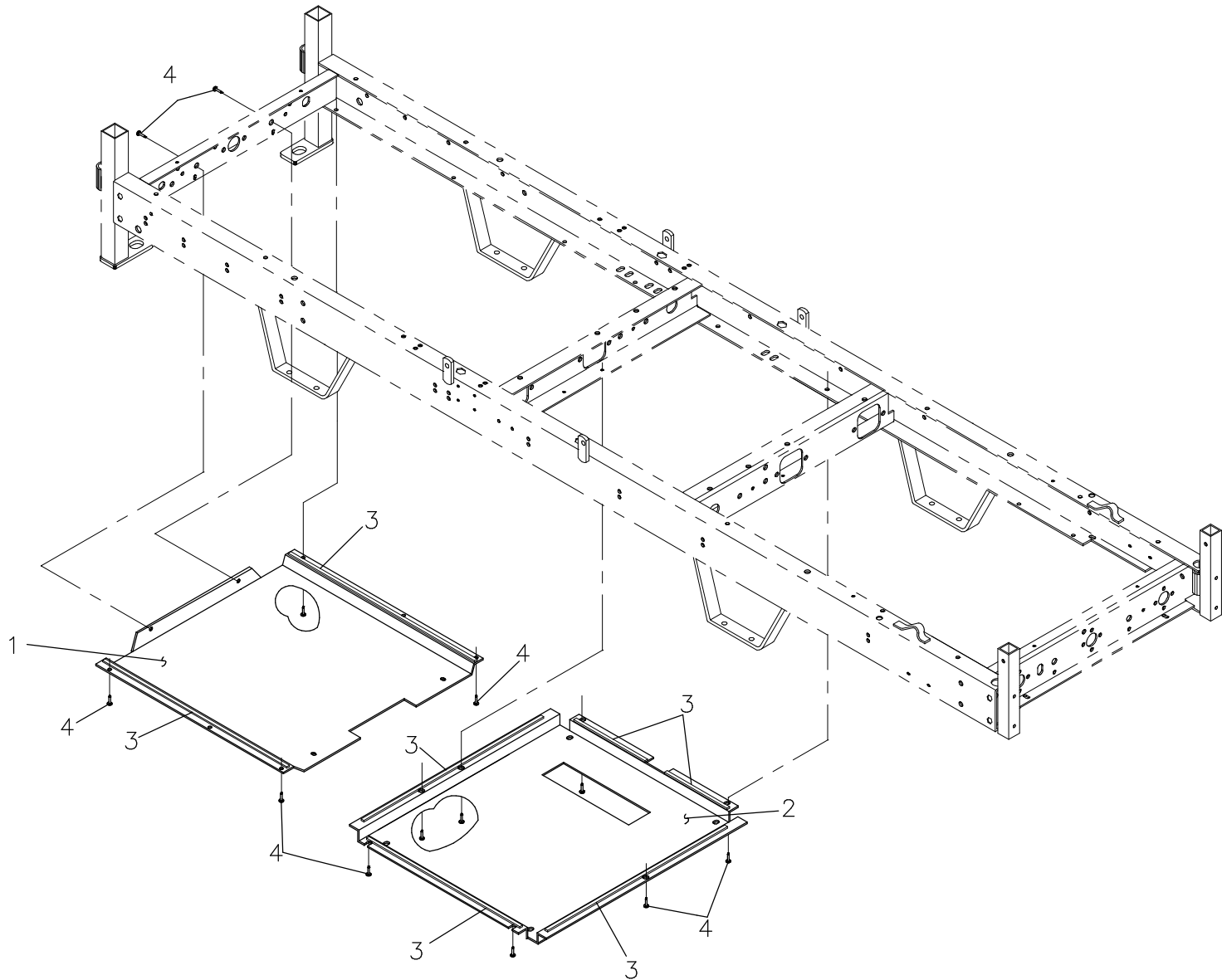
Ensemble de tôles pour lit sans CPR
Protective cover plate kit for bed without CPR
POUR LES MODELES/FOR MODELS FL13_V5.0

DESSIN DE RÉFÉRENCE:

REFERENCE DRAWING: 13-0360L VER. A

RÉF. REF.	NO PIÈCE PART NO.	DESCRIPTION DESCRIPTION	QTÉ QTY
1	13-0195 -P	Tôle de fond <i>Bottom protective cover plate</i>	1
2	13-0196 -P	Boîte pour vis de tête <i>Head screw protective cover box</i>	1
3	13-0198 -P	Tôle de centre <i>Center protective cover plate</i>	1
4	VV83A9G16	Vis tar. tête pan Phillips type B #10 x 1/2" p.z. <i>Tapping screw pan Phillips type B #10 x 1/2" z.p.</i>	16
5	QDF132X	Ruban coupe froid «Perma-stick» <i>«Perma-Stick» weather strip</i>	10 <i>ft</i>

-- Fin de la liste / End of list --



LISTE DE PIÈCES/PARTS LIST

OL130583

Ensemble de tôles pour lit avec CPR Protective cover plate kit for bed with CPR

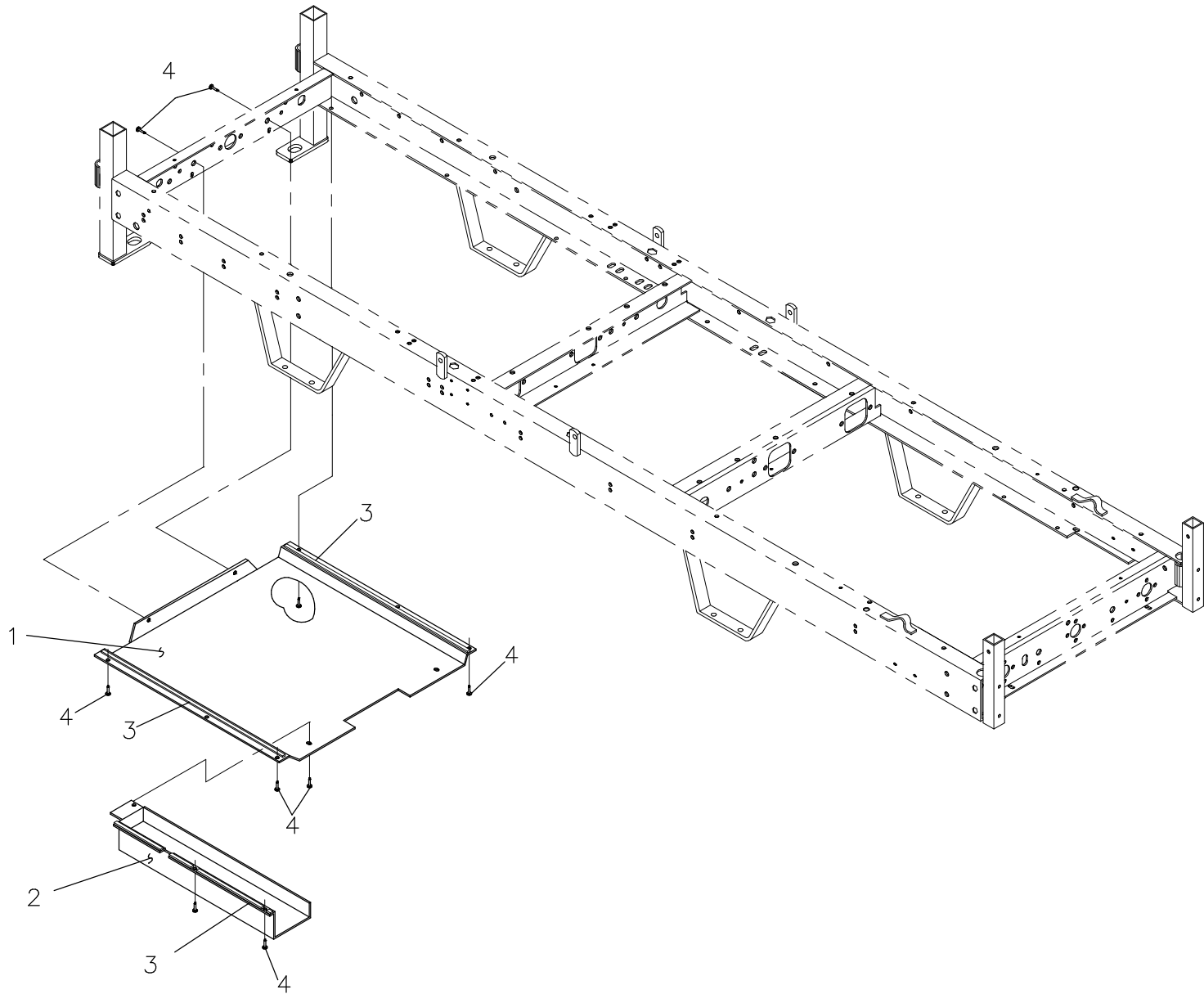
POUR LES MODELES/FOR MODELS FL13_V5.0

DESSIN DE RÉFÉRENCE:

REFERENCE DRAWING: 13-0361L VER. A

RÉF. REF.	NO PIÈCE PART NO.	DESCRIPTION DESCRIPTION	QTÉ QTY
1	13-0195 -P	Tôle de fond <i>Bottom protective cover plate</i>	1
2	13-0198 -P	Tôle de centre <i>Center protective cover plate</i>	1
3	QDF132X	Ruban coupe froid «Perma-stick» <i>«Perma-Stick» weather strip</i>	8 <i>ft</i>
4	VV83A9G16	Vis tar. tête pan Phillips type B #10 x 1/2" p.z. <i>Tapping screw pan Phillips type B #10 x 1/2" z.p.</i>	13

-- Fin de la liste / End of list --



BERTEC
M E D I C A L

ENSEMBLE DE TÔLE POUR LIT SANS CPR ET VOLTAGES INTERNATIONAUX
PROTECTIVE COVER PLATE KIT FOR INTERNATIONAL VOLTAGES BED WITHOUT CPR

PRODUIT :
PRODUCT :

OL130584

2000-03-02
13-0362L

1 / 1

VERSION
A

LISTE DE PIÈCES/PARTS LIST

OL130584

Ensemble de tôles pour lit sans CPR et voltages internationaux Protective cover plate kit for Int. voltages bed without CPR

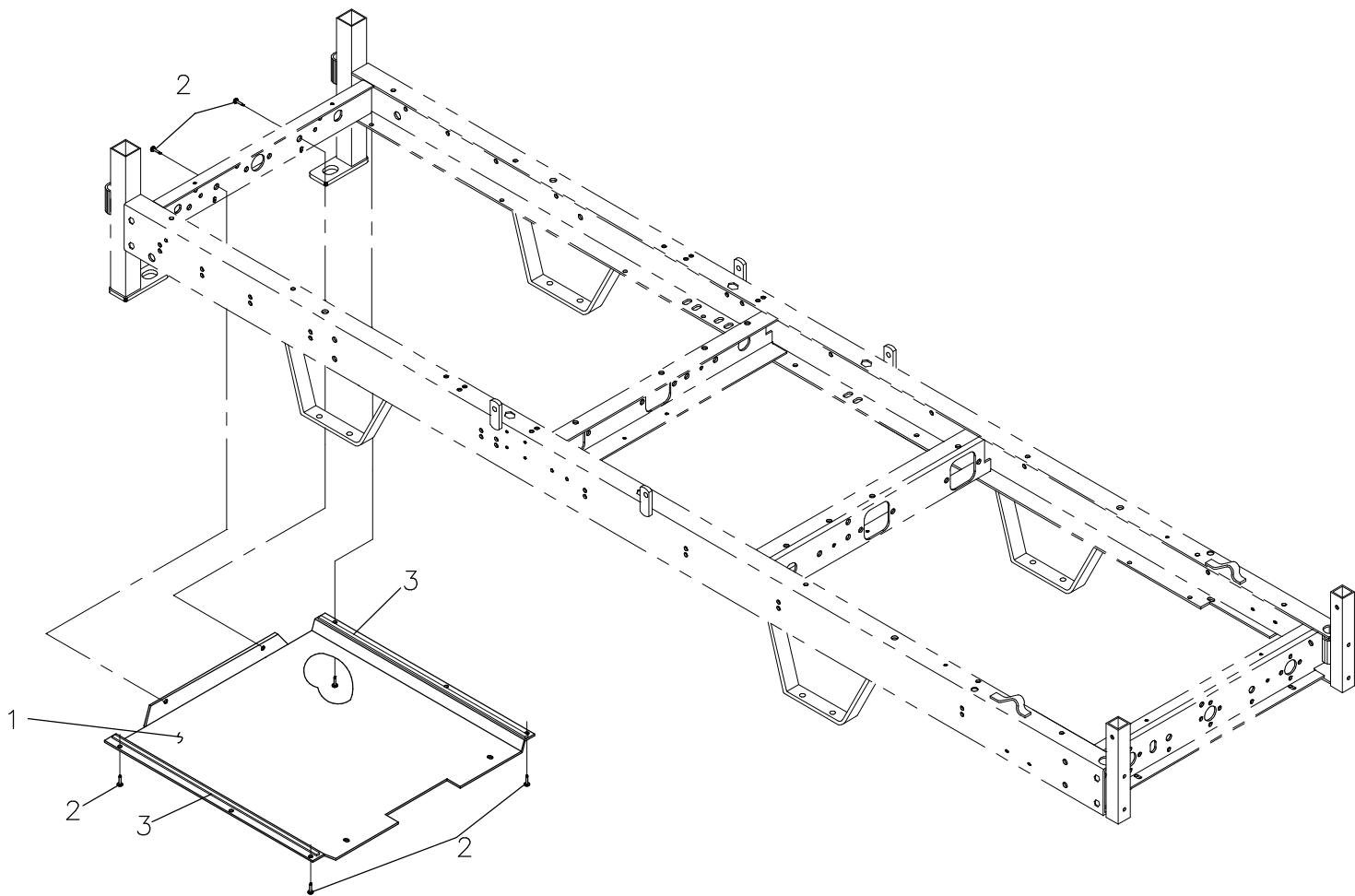
POUR LES MODELES/FOR MODELS FL13_V5.0

DESSIN DE RÉFÉRENCE:

REFERENCE DRAWING: 13-0362L VER. A

RÉF. REF.	NO PIÈCE PART NO.	DESCRIPTION DESCRIPTION	QTÉ QTY
1	13-0195 -P	Tôle de fond <i>Bottom protective cover plate</i>	1
2	13-0196 -P	Boîte pour vis de tête <i>Head screw protective cover box</i>	1
3	QDF132X	Ruban coupe froid «Perma-stick» <i>«Perma-Stick» weather strip</i>	6 <i>ft</i>
4	VV83A9G16	Vis tar. tête pan Phillips type B #10 x 1/2" p.z. <i>Tapping screw pan Phillips type B #10 x 1/2" z.p.</i>	9

-- Fin de la liste / End of list --



BERTEC
M E D I C A L

ENSEMBLE DE TÔLE POUR LIT AVEC CPR ET VOLTAGES INTERNATIONAUX
PROTECTIVE COVER PLATE KIT FOR INTERNATIONAL VOLTAGES BED WITH CPR

PRODUIT :
PRODUCT :

OL130585

2000-03-02
13-0363L

1 / 1

VERSION
A

LISTE DE PIÈCES/PARTS LIST

OL130585

Ensemble de tôles pour lit avec CPR et voltages internationaux

Protective cover plate kit for int. voltages bed with CPR

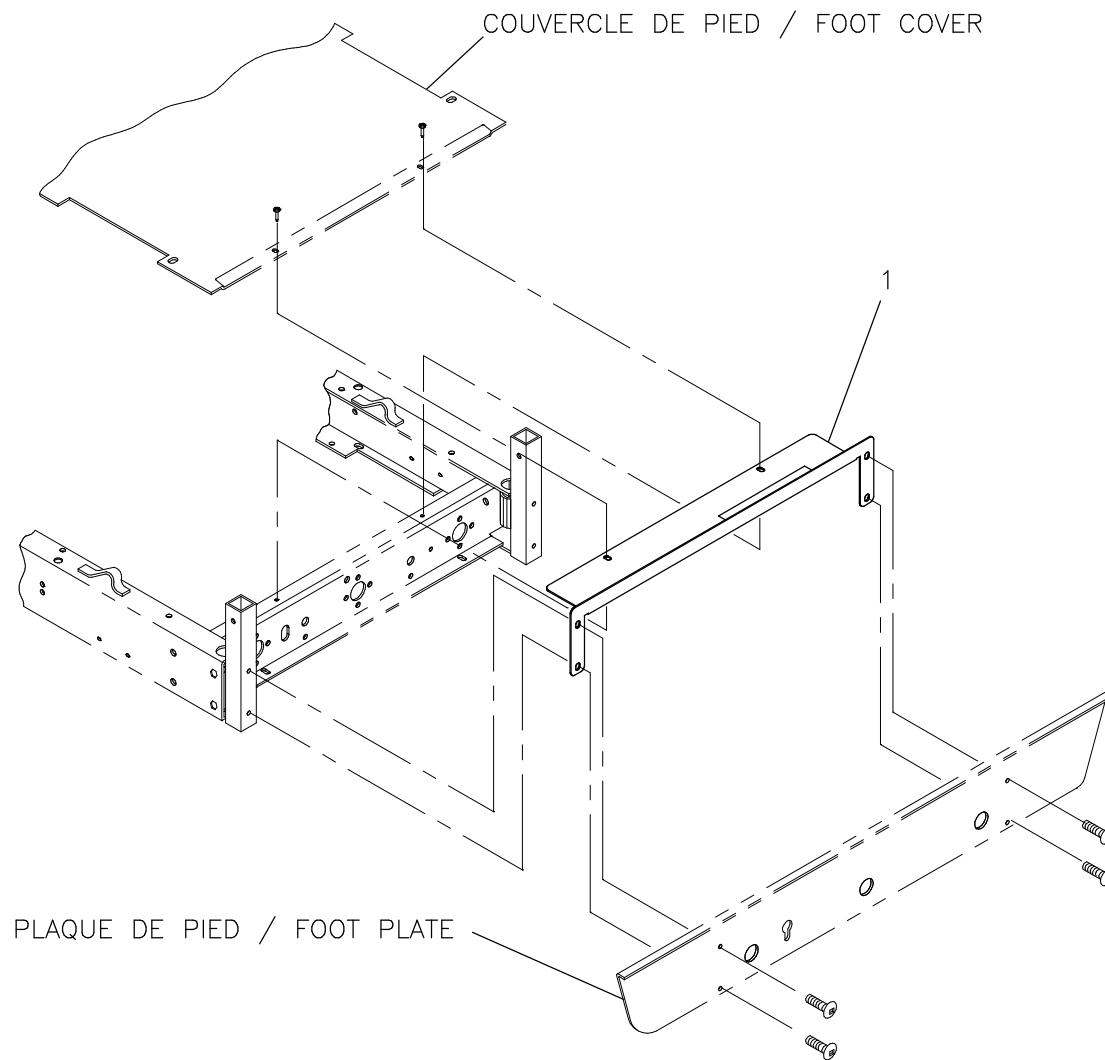
POUR LES MODELES/FOR MODELS FL13_V5.0

DESSIN DE RÉFÉRENCE:

REFERENCE DRAWING: 13-0363L VER. A

RÉF. REF.	NO PIÈCE PART NO.	DESCRIPTION DESCRIPTION	QTÉ QTY
1	13-0195 -P	Tôle de fond <i>Bottom protective cover plate</i>	1
2	VV83A9G16	Vis tar. tête pan Phillips type B #10 x 1/2" p.z. <i>Tapping screw pan Phillips type B #10 x 1/2" z.p.</i>	6
3	QDF132X	Ruban coupe froid «Perma-stick» <i>«Perma-Stick» weather strip</i>	4 <i>ft</i>

-- Fin de la liste / End of list --



LISTE DE PIÈCES/PARTS LIST

OL130591

Tôle protectrice pour membrane de contrôle inf.

Protective plate for nursing control membrane

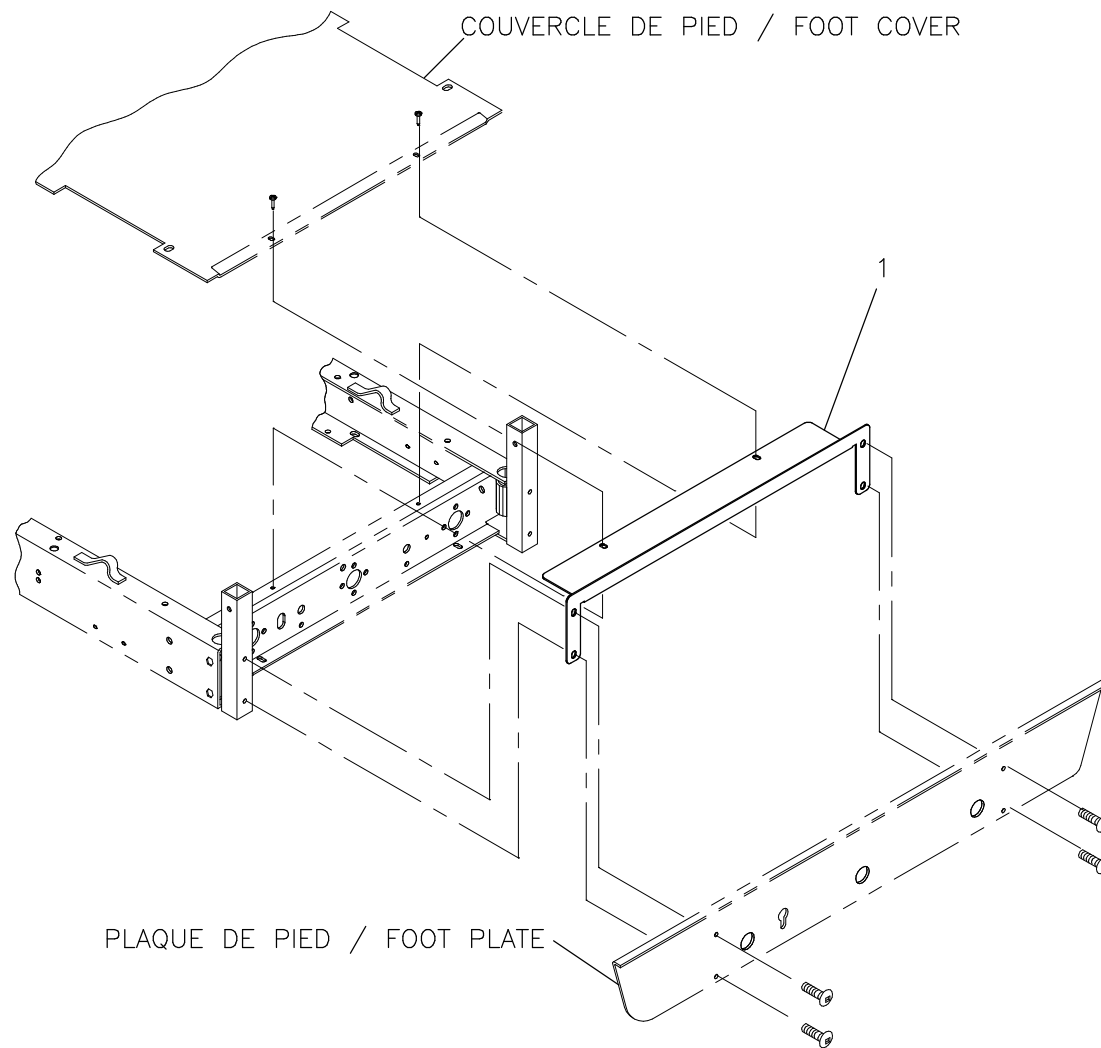
POUR LES MODELES/FOR MODELS FL13_V5.0

DESSIN DE RÉFÉRENCE:

REFERENCE DRAWING: 13-0364L VER. A

RÉF. REF.	NO PIÈCE PART NO.	DESCRIPTION DESCRIPTION	QTÉ QTY
1	13-0319 -P	Tôle protectrice pour membrane de contrôle inf. <i>Protective plate for nursing control membrane</i>	1

-- Fin de la liste / End of list --



LISTE DE PIÈCES/PARTS LIST

OL130592

Tôle protectrice au pied du lit

Foot protective plate

POUR LES MODELES/FOR MODELS FL13_ V5.0

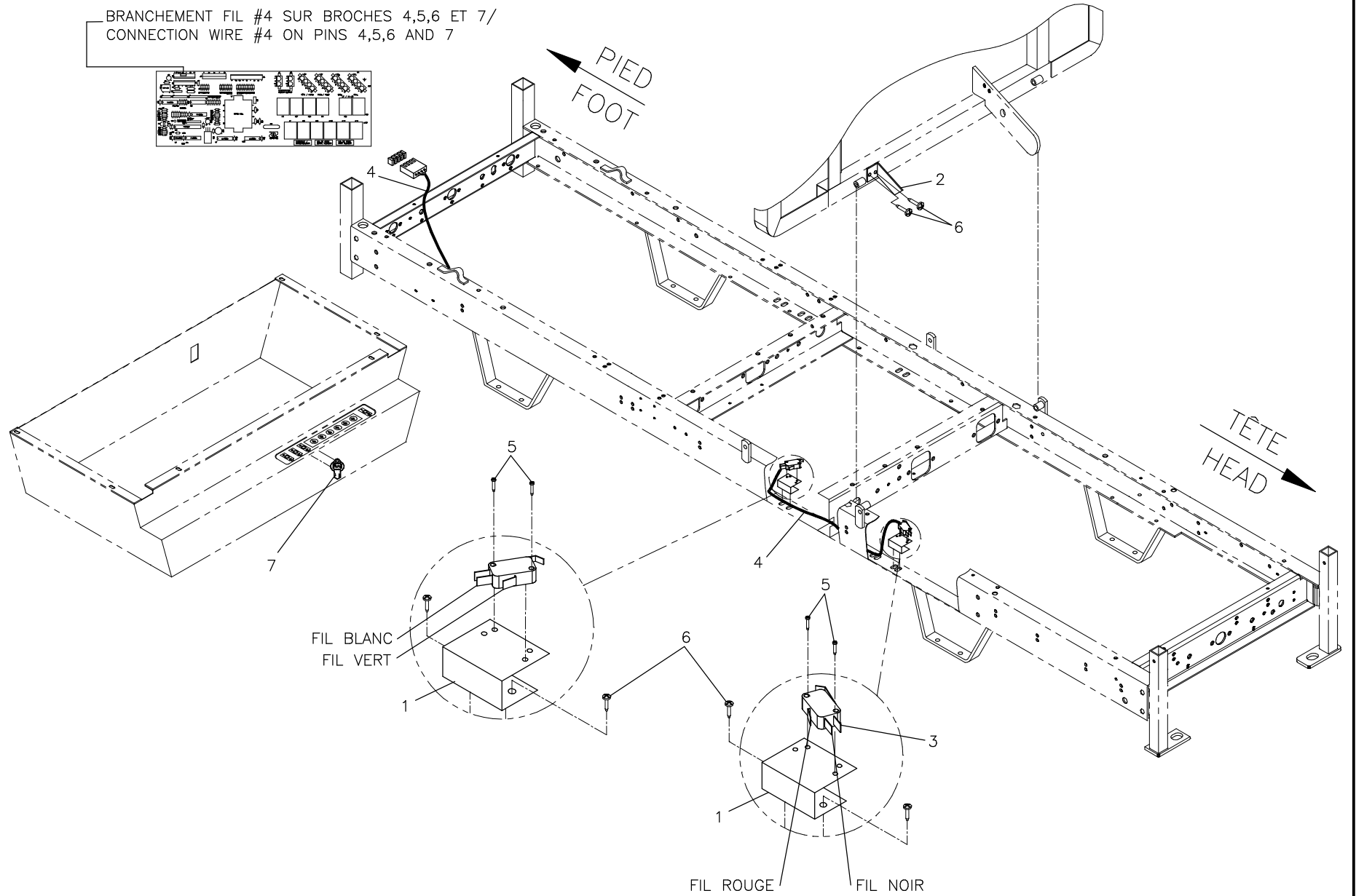
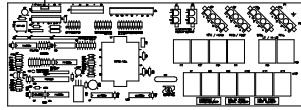
DESSIN DE RÉFÉRENCE:

REFERENCE DRAWING: 13-0365L VER. A

RÉF. REF.	NO PIÈCE PART NO.	DESCRIPTION DESCRIPTION	QTÉ QTY
1	13-0286 -P	Tôle protectrice au pied du lit <i>Foot protective plate</i>	1

-- Fin de la liste / End of list --

BRANCHEMENT FIL #4 SUR BROCHES 4,5,6 ET 7/
 CONNECTION WIRE #4 ON PINS 4,5,6 AND 7



LISTE DE PIÈCES/PARTS LIST

OL130650

Positionnement Contour

Contour positioning

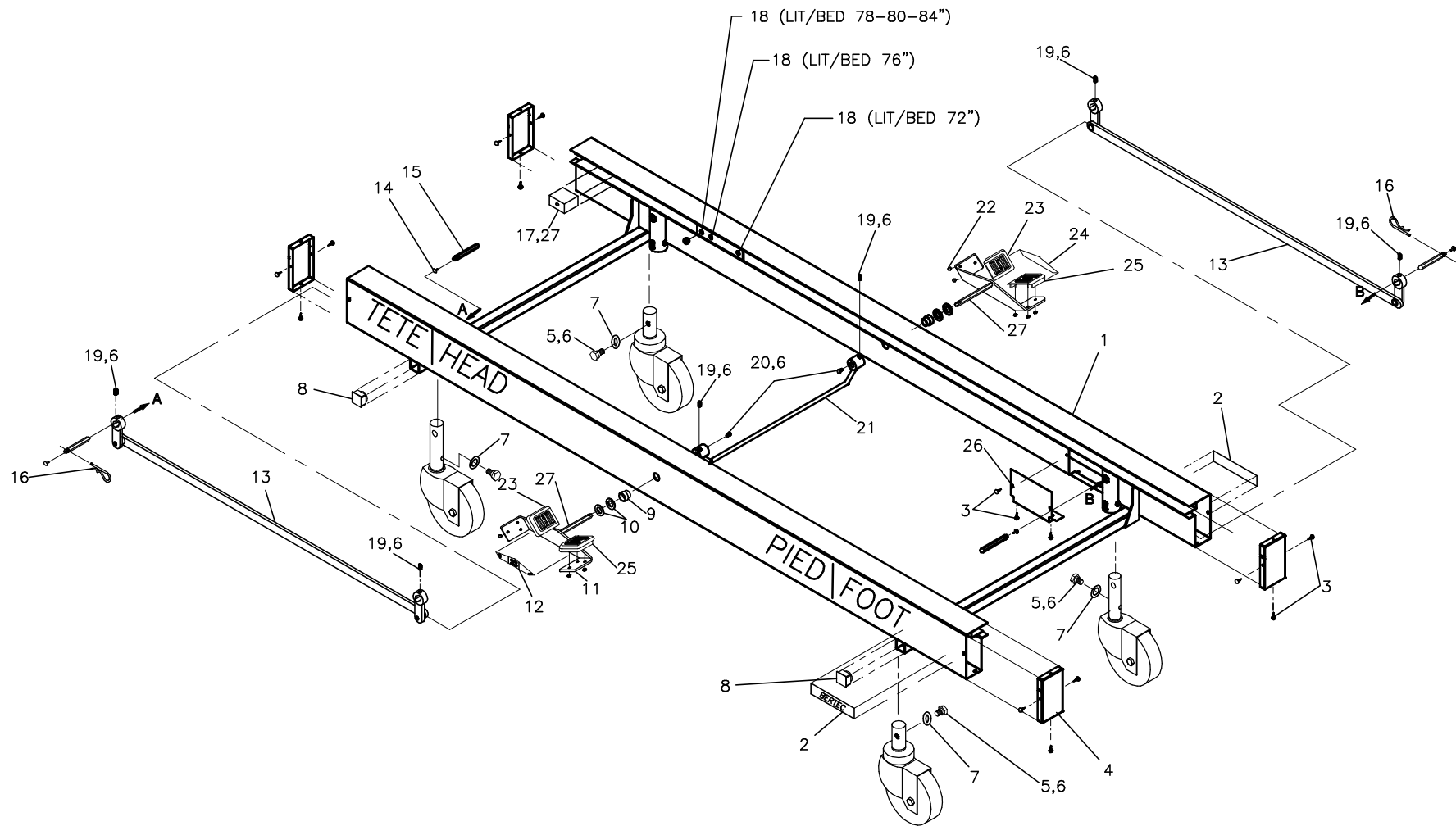
POUR LES MODELES/FOR MODELS FL13_V5.0

DESSIN DE RÉFÉRENCE:

REFERENCE DRAWING: 13-0357L VER. A

RÉF. REF.	NO PIÈCE PART NO.	DESCRIPTION DESCRIPTION	QTÉ QTY
1	1325P001 -Z	Support de micro-interrupteur (position contour) <i>Micro-switch support (contour positioning)</i>	2
2	1325P002 -P	Bras de détection d'angle <i>Angle detection arm</i>	1
3	1325P003	Micro-interrupteur <i>Micro-switch</i>	2
4	QDF13-0251	Fil de connexion pour positionnement Auto-contour <i>Connection wire for Auto-contour positioning</i>	1
5	VV87A9A20	Vis tar. tête "truss phillips" no 4 x 5/8" typ. B p.z <i>Tap. screw truss phillips socket #4 x 5/8" typ. B z.p</i>	4
6	VV83A9G16	Vis tar. tête pan Phillips type B #10 x 1/2" p.z. <i>Tapping screw pan Phillips type B #10 x 1/2" z.p.</i>	6
7	QE71-0244	Étiquette position contour <i>Contour position label</i>	1

-- Fin de la liste / End of list --



LISTE DE PIÈCES/PARTS LIST

OL130651

Option blocage centrale

Central lock option

POUR LES MODELES/FOR MODELS FL13_ V5.0

DESSIN DE RÉFÉRENCE:

REFERENCE DRAWING: 13-0446L VER. B

RÉF. REF.	NO PIÈCE PART NO.	DESCRIPTION DESCRIPTION	QTÉ QTY
1	13-0035 -P	S.A Base de lit <i>S.A. Standard base</i>	1
2	QE18555	Étiquette «Bertec» <i>«Bertec» label</i>	2
3	VV27A9C12	Vis tar., tête «truss» creuse n°6 x 3/8" type ap <i>Tapping screw, truss head, square #6 x 3/8" type ap</i>	18
4	1310P007 -P	Embout de la base <i>Base cap</i>	4
5	VB12A1W81	Boulon hex. M8 x 1.25 x 12mm grade 2, p.z. <i>Hex. Bolt M8 x 1.25 x 12 mm grade 2, z.p.</i>	4
6	M0008	Ciment à filets - force moyenne (bleu) <i>Threadlocker - medium strength (blue)</i>	0.4 ml
7	VW10A10	Rondelle plate 5/16" SAE pz <i>Flat washer 5/16" SAE zp</i>	4
8	QPPF1510	Embout pour tube carré 1" x 1" <i>1" x 1" square tubing cap</i>	4
9	18007 -Z	Espaceur de pédale <i>Treadle's spacer</i>	2
10	VW10C162402 -A	Rondelle nylon 0,505" dia.int.x3/4"dia.ext. x 1/16" <i>Nylon washer 0.505" ins.dia.x 3/4"out.dia. x 1/16"</i>	4
11	17-0349 -P	S.A. Pédale <i>S.A. Pedal</i>	2
12	QE18535	Étiquette «Pédale droite» <i>«Right treadle» label</i>	1
13	13-0371	S.A. Barre de liaison <i>S.A. Connecting bar</i>	2

LISTE DE PIÈCES/PARTS LIST

OL130651

Option blocage centrale

Central lock option

POUR LES MODELES/FOR MODELS FL13_ V5.0

DESSIN DE RÉFÉRENCE:

REFERENCE DRAWING: 13-0446L VER. B

RÉF. REF.	NO PIÈCE PART NO.	DESCRIPTION DESCRIPTION	QTÉ QTY
14	QPNH1801	Bouton de glissière en nylon <i>Nylon slide button</i>	2
15	13-0443 -Z	Essieu hexagonal <i>Hexagonal shaft</i>	2
16	QDF7874	Goupille d'attelage 3/32" x 1 5/8" <i>Hitch pin 3/32" x 1 5/8"</i>	2
17	QPN-1310P009	Glisseur en nylon <i>Nylon slider</i>	4
18	VEX9A1N	Écrou à insérer hex. «Nutsert» 1/4"-20 nc <i>«Nutsert» hex. 1/4"-20 nc</i>	2
19	VV60A0M08	Vis à pression 6 pans creux 1/4-28 nf. x 1/4" lg. <i>Hex. socket set screw 1/4-28 nf. x 1/4" lg.</i>	6
20	VV37A1N12	Vis méc. tête "truss" Phillips 1/4-20 x 3/8" p.z. <i>Machine screw truss Phillips 1/4-20 x 3/8" z.p.</i>	2
21	13-0283 -P	S.A. Bras de transmission <i>S.A. Transmission rod</i>	1
22	VW00A06	Rondelle de fixation 3/16" <i>Anchor washer for 3/16 dia. stud</i>	12
23	QPN-18028	Embout de pédale (vert) <i>Green treadle tip</i>	2
24	QE18536	Étiquette «Pédale gauche» <i>«Left treadle» label</i>	1
25	QPN-18029	Embout de pédale (rouge) <i>Red treadle tip</i>	2
26	1310P008 -P	Couvercle <i>Cover</i>	2

LISTE DE PIÈCES/PARTS LIST

OL130651

Option blocage centrale

Central lock option

POUR LES MODELES/FOR MODELS FL13_ V5.0

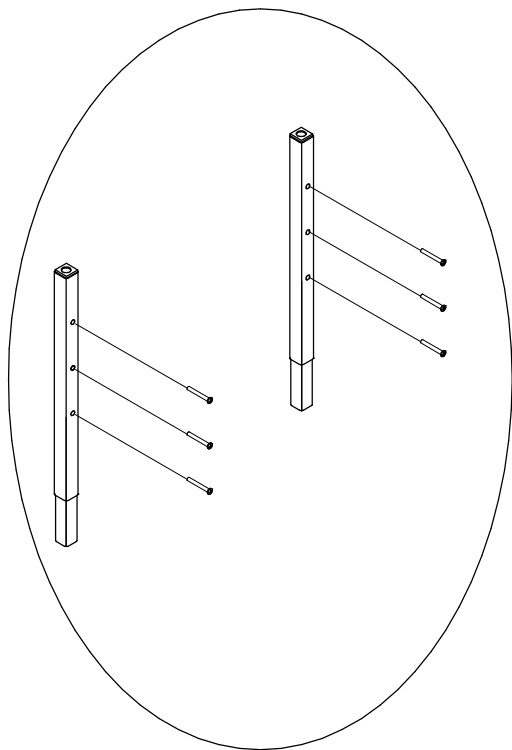
DESSIN DE RÉFÉRENCE:

REFERENCE DRAWING: 13-0446L VER. B

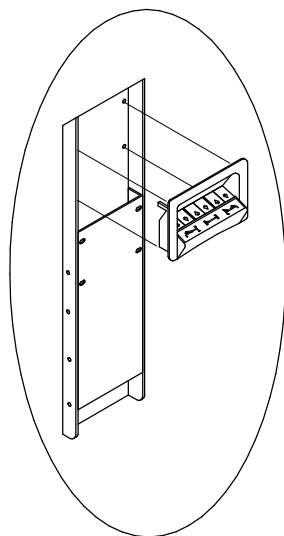
RÉF. REF.	NO PIÈCE PART NO.	DESCRIPTION DESCRIPTION	QTÉ QTY
27	M0019	Graisse grade NLGI 2 Grade NLGI 2 grease	0.05 Kg

-- Fin de la liste / End of list --

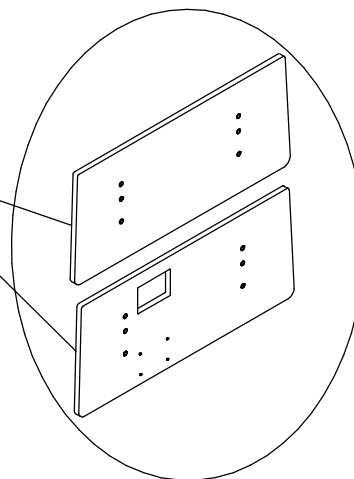
BANDES DE CHANT/ EDGES
OP130626



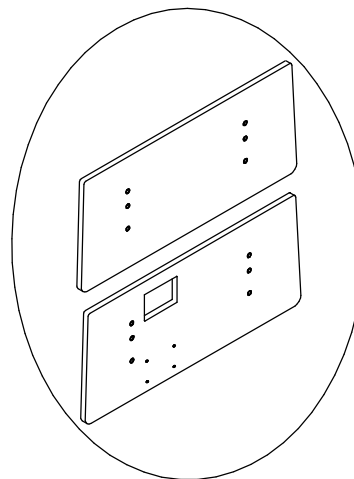
L13-042



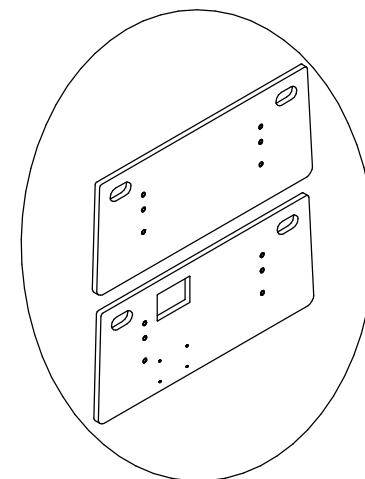
L13-044



OP130597

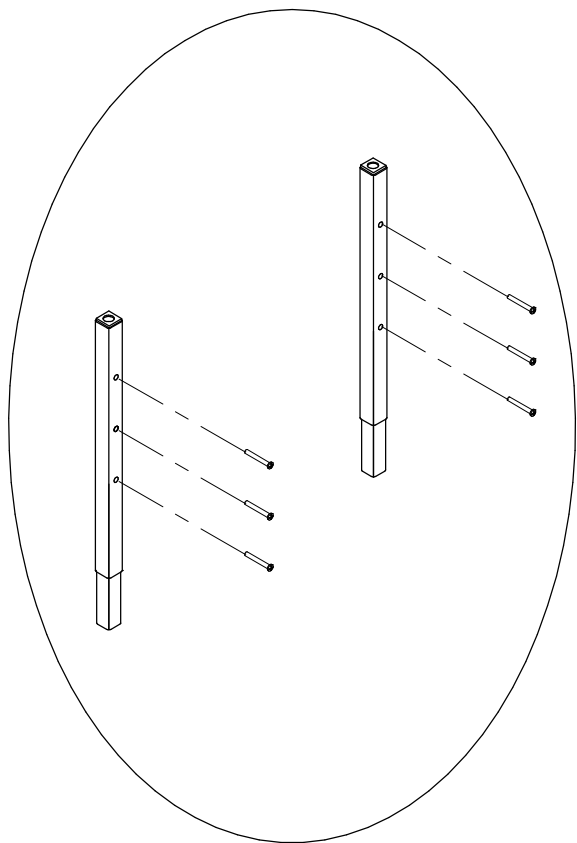


OP130598

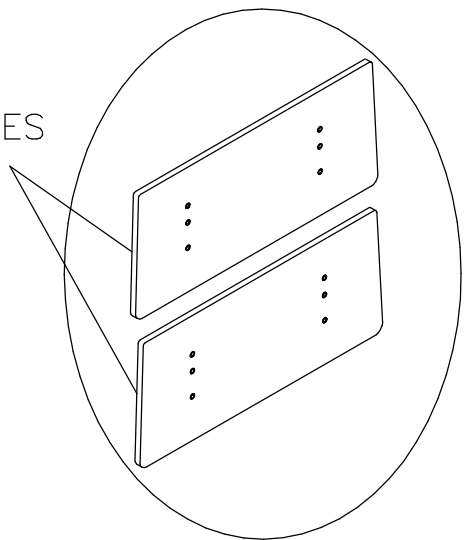


OP130599

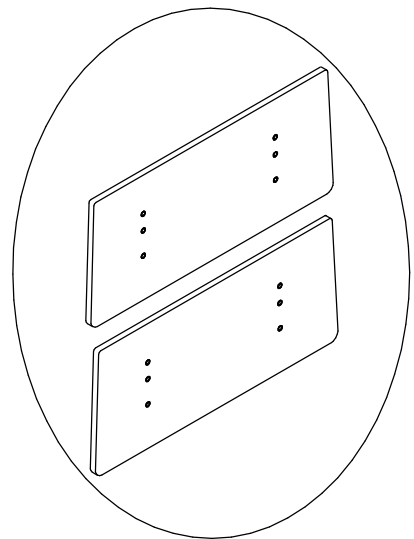
BANDES DE CHANT/EDGES
OP130626



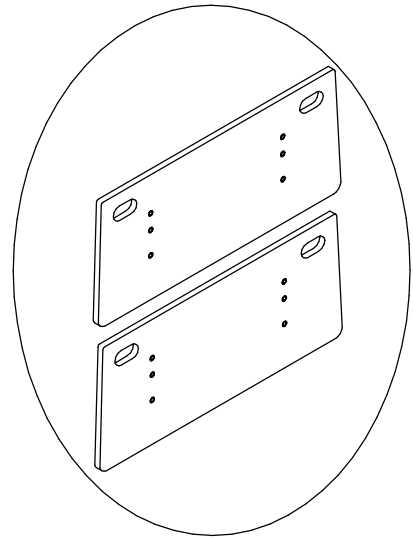
L13-042



OP130594

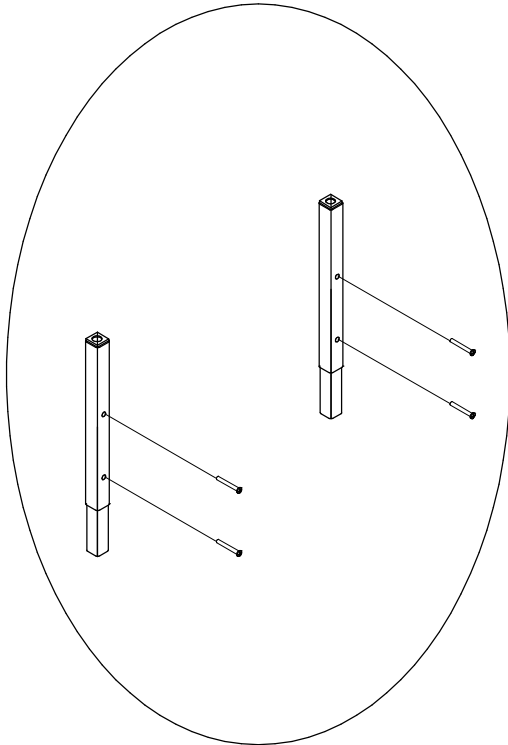


OP130595

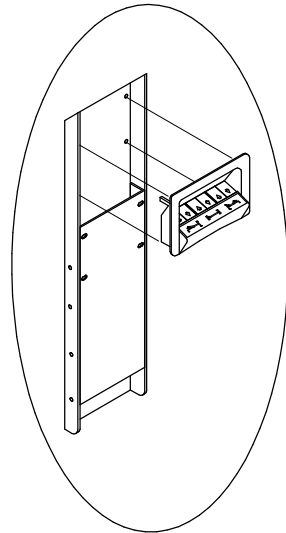


OP130596

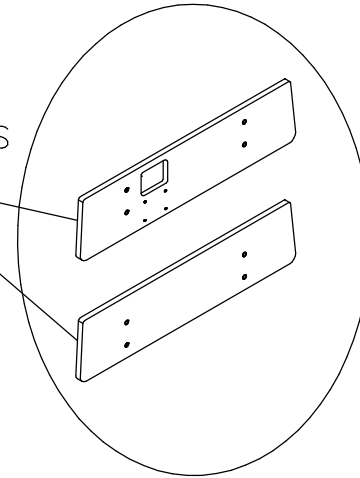
BANDES DE CHANT/ EDGES
OP130627



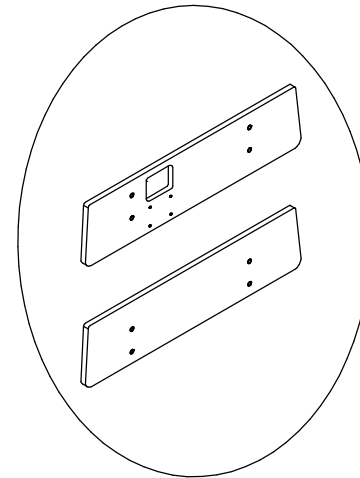
L13-043



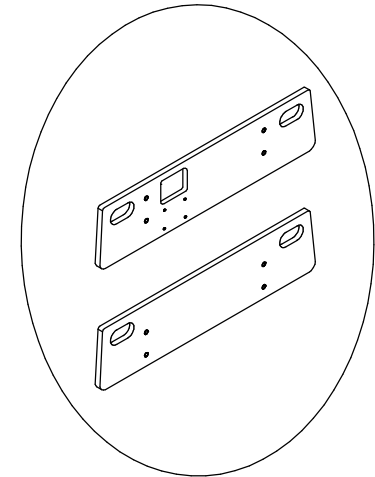
L13-045



OP130600

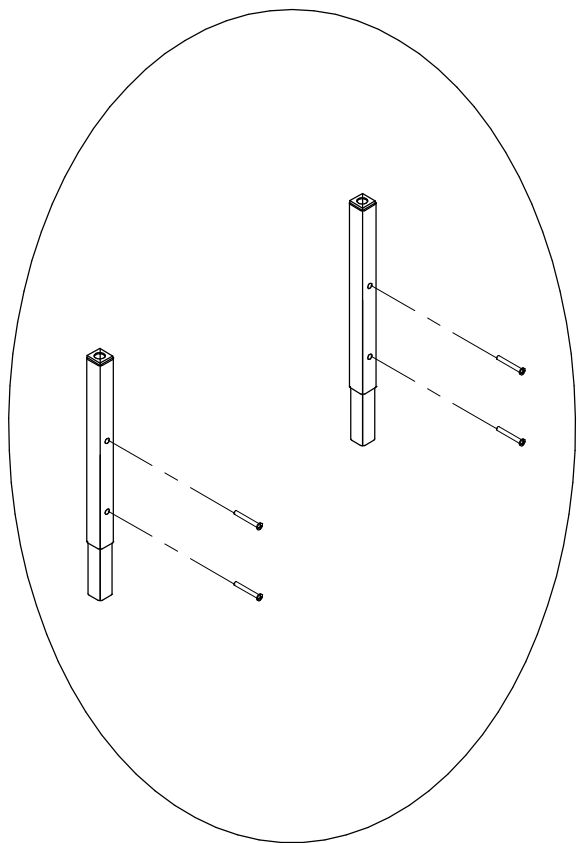


OP130601

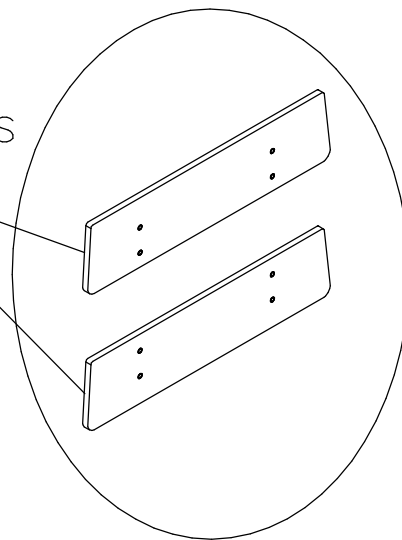


OP130602

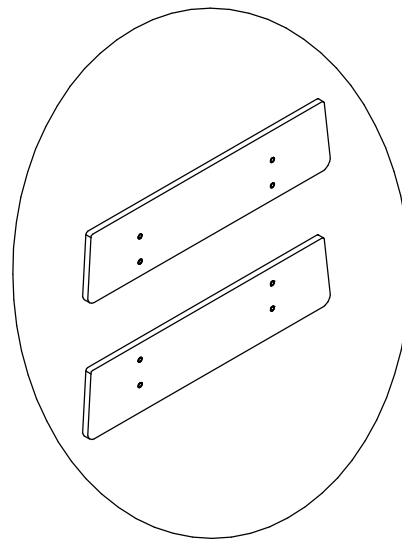
BANDES DE CHANT/ EDGES
OP130627



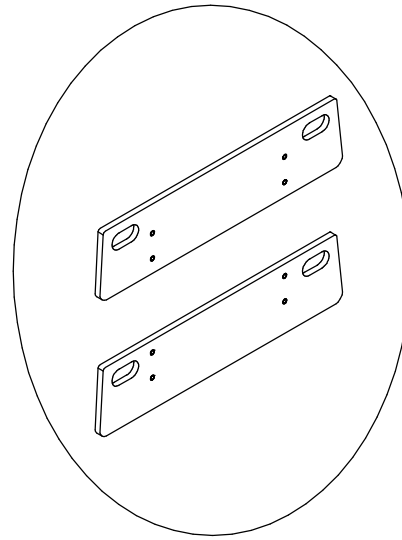
L13-043



OP130603

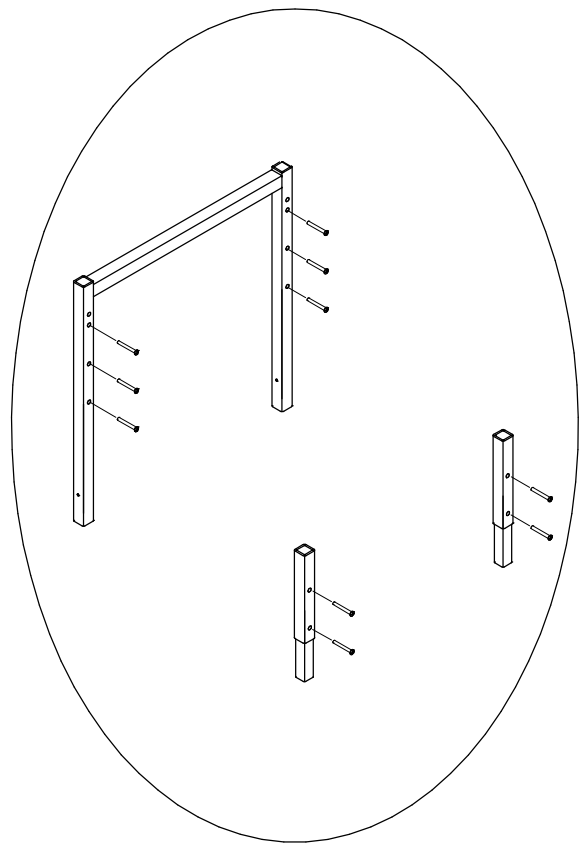


OP130604

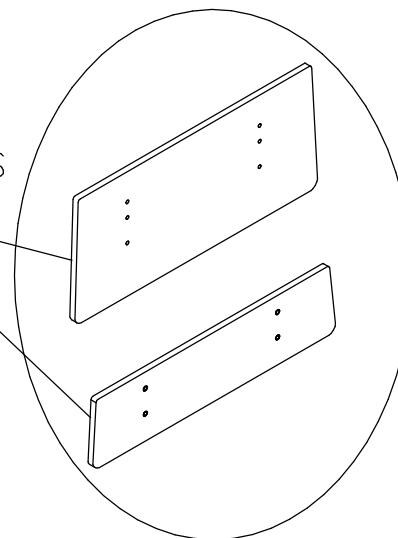


OP130605

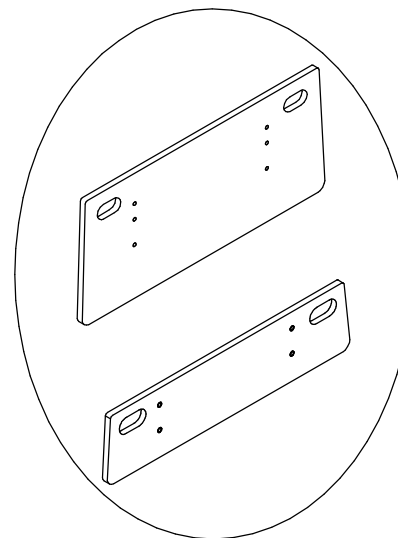
BANDES DE CHANT/ EDGES
OP130724



L13-058

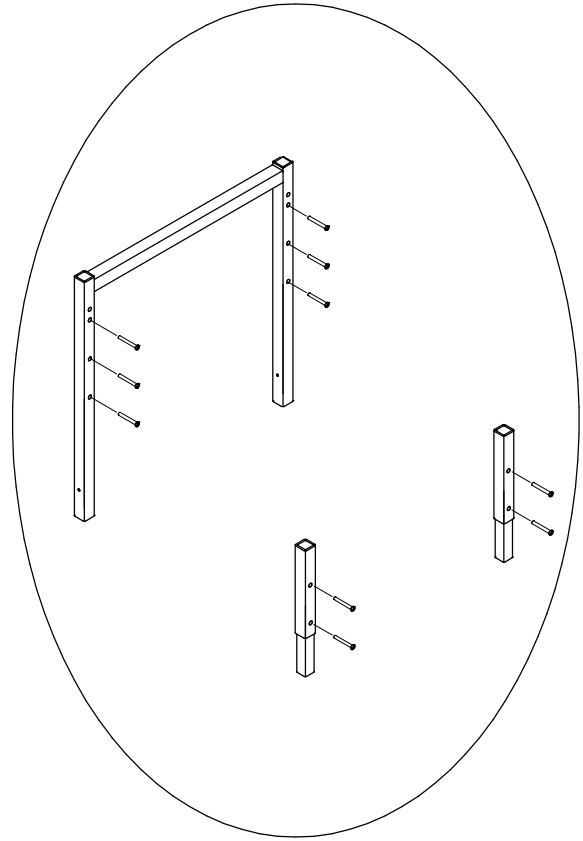


OP130721

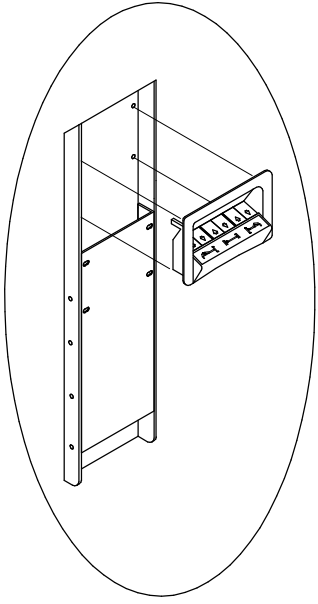


OP130722

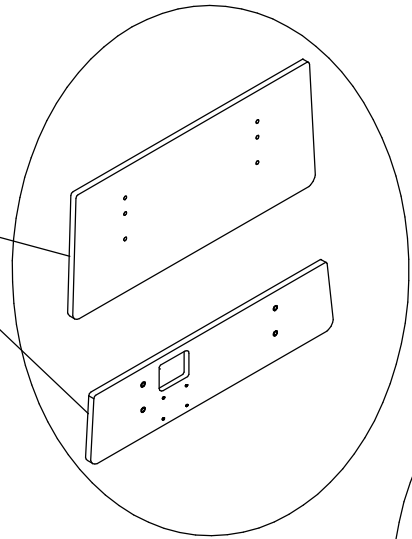
BANDES DE CHANT/ EDGES
OP130724



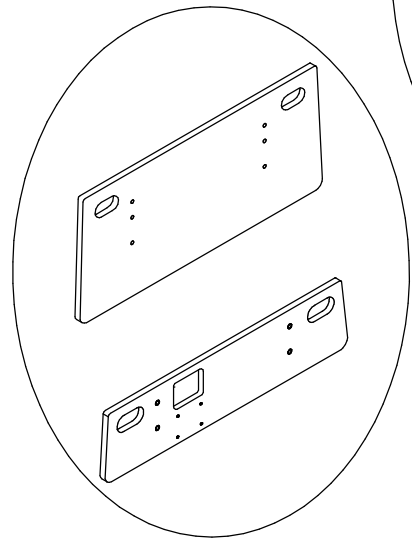
L13-058



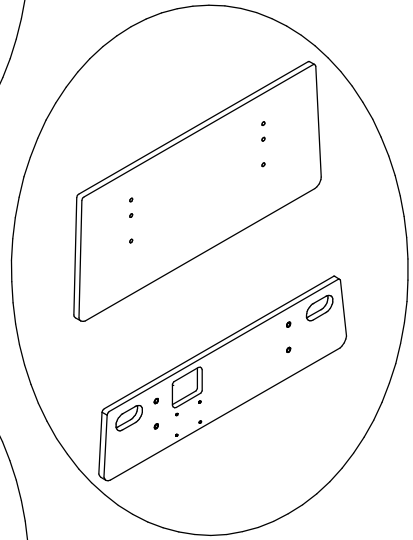
L13-045



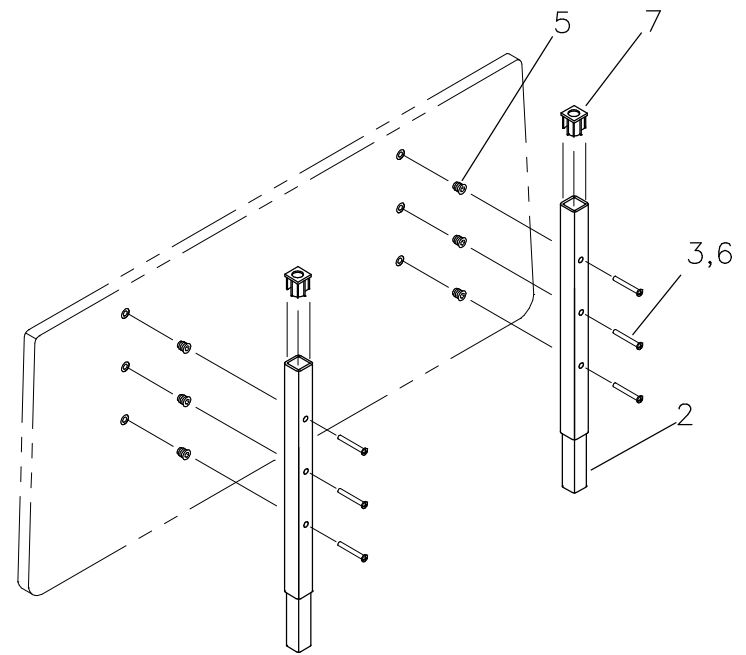
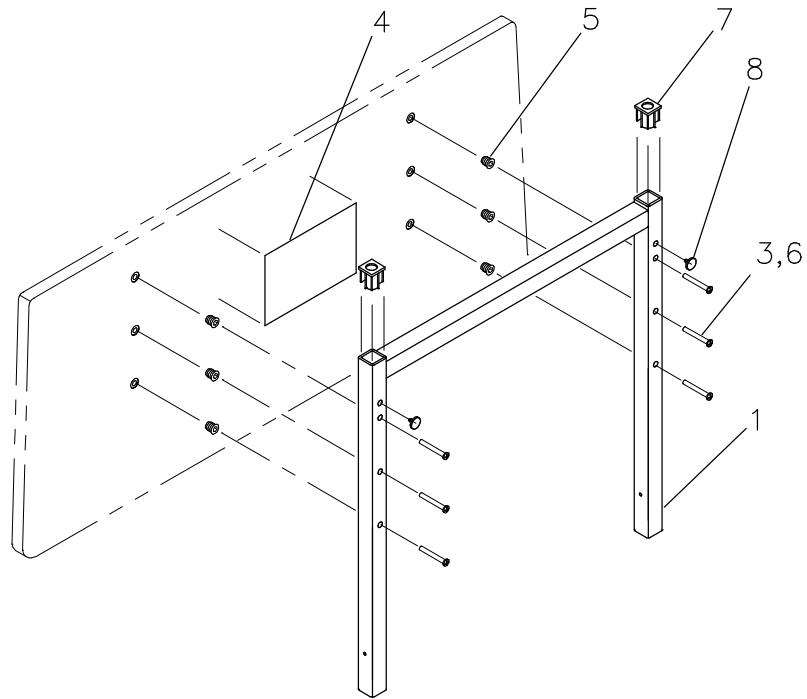
OP130720



OP130723



OP130793



BERTEC

ENSEMBLE DE POTEAUX 16"
16 INCHES POST KIT

PRODUIT :
PRODUCT :

L13-042

2000-03-13
13-0431L

1 / 1

VERSION
A

LISTE DE PIÈCES/PARTS LIST

L13-042

Ensemble de poteaux 16" 16" Post kit

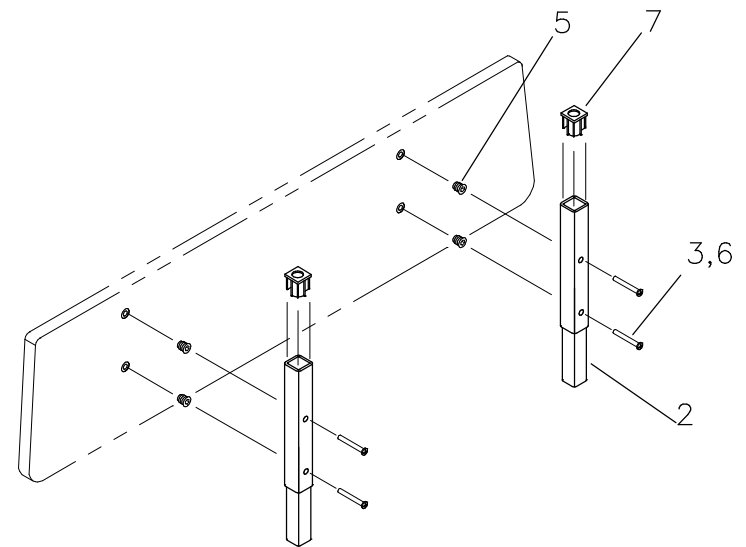
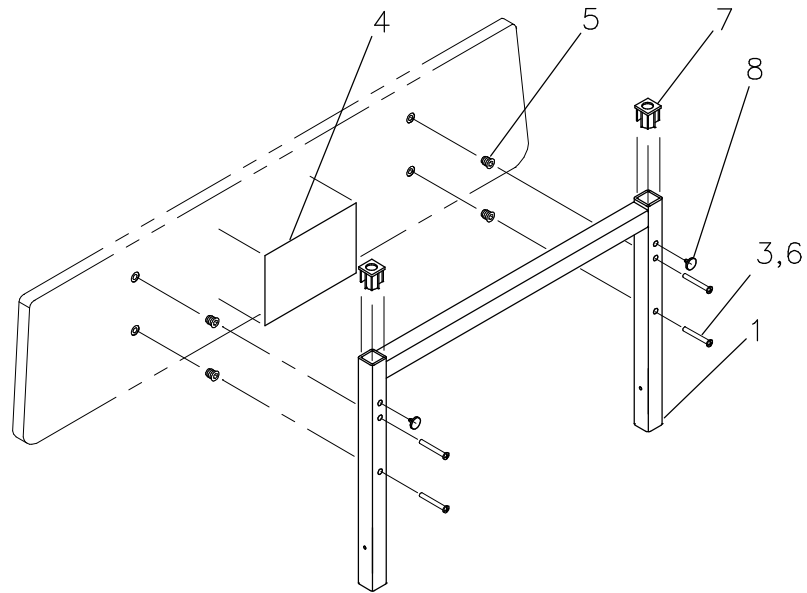
POUR LES MODELES/FOR MODELS FL13_V5.0

DESSIN DE RÉFÉRENCE:

REFERENCE DRAWING: 13-0431L VER. A

RÉF. REF.	NO PIÈCE PART NO.	DESCRIPTION DESCRIPTION	QTÉ QTY
1	13-0377 -P	S.A. Poteau de tête (Panneau 16") <i>S.A. Head post (16" board)</i>	1
2	13-0379 -P	S.A. Poteau de pied (Panneau 16") <i>S.A. Foot post (16" board)</i>	2
3	M0008	Ciment à filets - force moyenne (bleu) <i>Threadlocker - medium strength (blue)</i>	0.48 ml
4	QE14376	Étiquette «Installation du panneau de tête» <i>«Head board installation» label</i>	1
5	QDF7879	Insert fileté pour bois 1/4"-20 UNC x 13mm, p.z <i>Threaded insert for wood 1/4"-20 UNC x 13mm, pz</i>	12
6	VV33A1N40	Vis méc. 1/4"-20 x 1 1/2" tête pan phillips p.z. <i>Machine screw pan Phillips 1/4"-20 x 1 1/2" z.p.</i>	12
7	QPN-14681	Douille de soluté <i>I.V. socket</i>	4
8	QPCK3003	Butoir 3/4" dia. ext. x 3/32" ép. (# 4237) <i>Tack bumper 3/4" dia. ext. x 3/32" thick (#4237)</i>	2

-- Fin de la liste / End of list --



BERTEC

ENSEMBLE DE POTEUX 9"
9 INCHES POST KIT

PRODUIT :
PRODUCT :

L13-043

2000-03-13
13-0432L

1 / 1

VERSION
A

LISTE DE PIÈCES/PARTS LIST

L13-043

Ensemble de poteaux 9"

9" Post kit

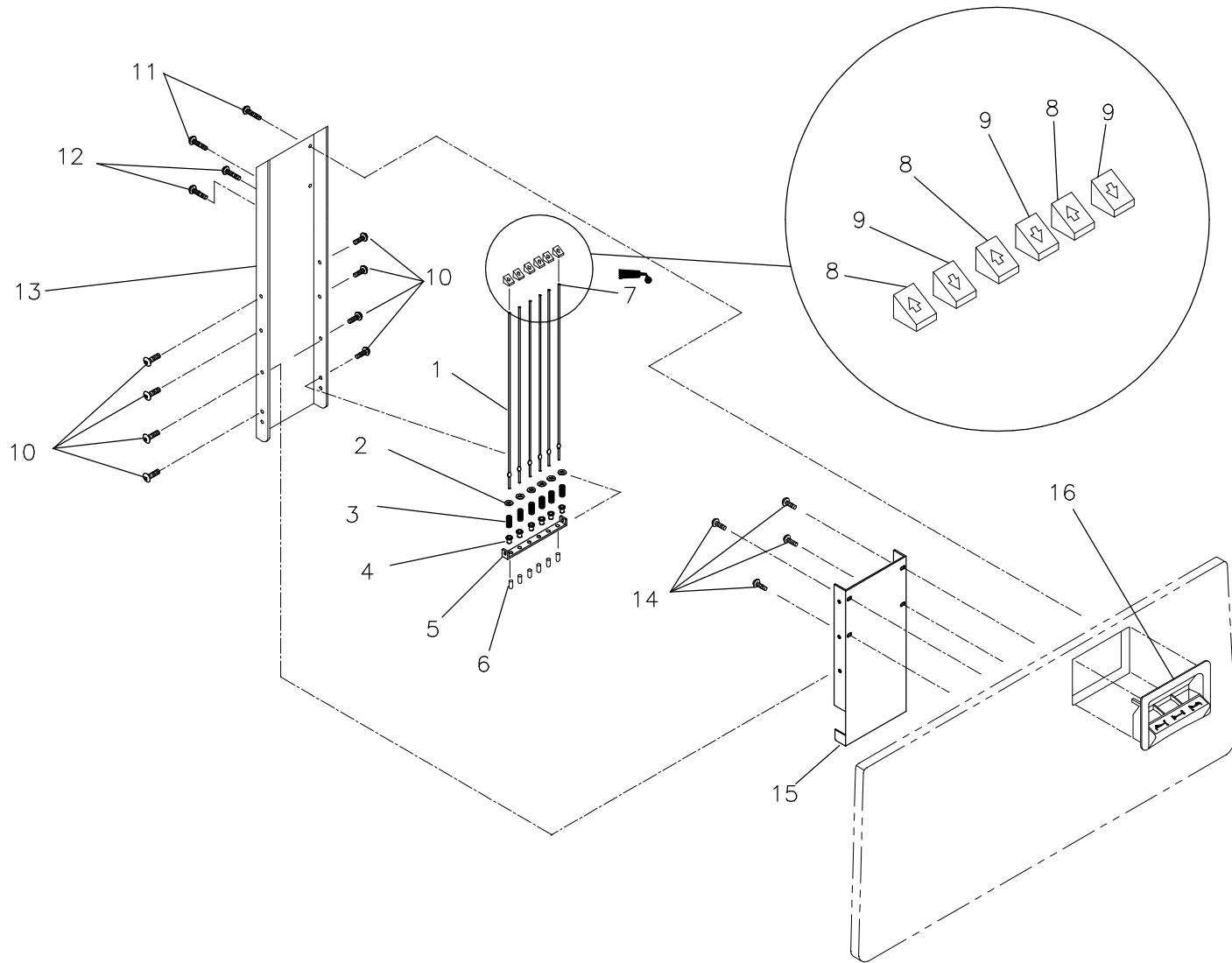
POUR LES MODELES/FOR MODELS FL13_V5.0

DESSIN DE RÉFÉRENCE:

REFERENCE DRAWING: 13-0432L VER. A

RÉF. REF.	NO PIÈCE PART NO.	DESCRIPTION DESCRIPTION	QTÉ QTY
1	13-0373 -P	S.A. Poteau de tête (Panneau 9") <i>S.A. Head post (9" board)</i>	1
2	13-0375 -P	S.A. Poteau de pied (Panneau 9") <i>S.A. Foot post (9" board)</i>	2
3	M0008	Ciment à filets - force moyenne (bleu) <i>Threadlocker - medium strength (blue)</i>	0.48 ml
4	QE14376	Étiquette «Installation du panneau de tête» <i>«Head board installation» label</i>	1
5	QDF7879	Insert fileté pour bois 1/4"-20 UNC x 13mm, p.z <i>Threaded insert for wood 1/4"-20 UNC x 13mm, pz</i>	8
6	VV33A1N40	Vis méc. 1/4"-20 x 1 1/2" tête pan phillips p.z. <i>Machine screw pan Phillips 1/4"-20 x 1 1/2" z.p.</i>	8
7	QPN-14681	Douille de soluté <i>I.V. socket</i>	4
8	QPCK3003	Butoir 3/4" dia. ext. x 3/32" ép. (# 4237) <i>Tack bumper 3/4" dia. ext. x 3/32" thick (#4237)</i>	2

-- Fin de la liste / End of list --



LISTE DE PIÈCES/PARTS LIST

L13-044

Ensemble de contrôle infirmier 16"

16" Nursing control kit

POUR LES MODELES/FOR MODELS FL13_V5.0

DESSIN DE RÉFÉRENCE:

REFERENCE DRAWING: 13-0444L VER. A

RÉF. REF.	NO PIÈCE PART NO.	DESCRIPTION DESCRIPTION	QTÉ QTY
1	18508 -Z	Tige d'actionnement <i>Activating rod</i>	6
2	VW10A06	Rondelle plate n°10 <i>Washer #10</i>	6
3	QRC18579	Ressort de compression <i>Compression spring</i>	6
4	QPNC0607	Isolateur pour vis mécanique n°10-24 nc <i>Machine screw insulator #10-24 nc</i>	6
5	13-0287 -Z	Support de tiges <i>Rod guide</i>	1
6	QPVA0001	Bouchon de vinyle noir <i>Black vinyl cap</i>	6
7	M0011	Colle «loctite black max 380» <i>Black max 380 loctite</i>	0.50 ml
8	QPN-18574	Bouton (flèche vers le haut) <i>Button (harrow pointing up)</i>	3
9	QPN-18570	Bouton (flèche vers le bas) <i>Button (harrow pointing down)</i>	3
10	VV83A9E12	Vis tar. tête pan Phillips type B #8 x 3/8" p.z. <i>Tapping screw pan Phillips type B #8 x 3/8" z.p.</i>	8
11	VV43A1E24	Vis tar. tête pan «philips» type F #8-32x3/4" lg p.z. <i>Tapping screw pan Phillips type F #8-32x3/4" z.p.</i>	2
12	VV43A1E40	Vis tar. tête pan «philips» type F #8-32x1-1/2" lg p.z. <i>Tapping screw pan Phillips type F #8-32x1-1/2" z.p.</i>	2
13	18584 -P	Couvercle panneau de pied <i>Foot board cover</i>	1

LISTE DE PIÈCES/PARTS LIST

L13-044

Ensemble de contrôle infirmier 16"

16" Nursing control kit

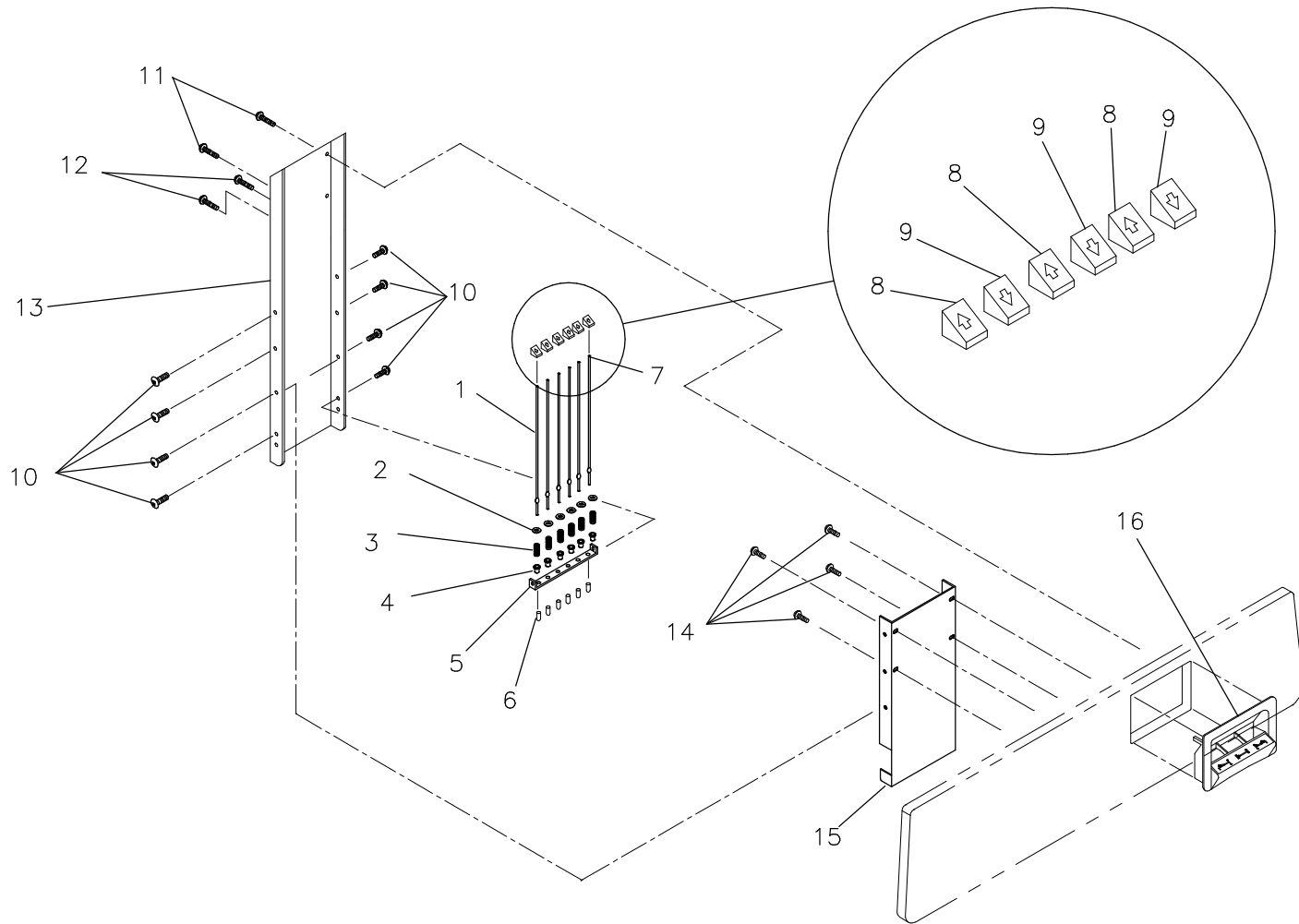
POUR LES MODELES/FOR MODELS FL13_V5.0

DESSIN DE RÉFÉRENCE:

REFERENCE DRAWING: 13-0444L VER. A

RÉF. REF.	NO PIÈCE PART NO.	DESCRIPTION DESCRIPTION	QTÉ QTY
14	VV23A9G16	Vis tar. t.pan Phillips type A #10 x 1/2" p.z. <i>Tapping screw pan Phillips type A #10 x 1/2" z.p.</i>	4
15	18585 -P	Tôle de fixation du couvercle <i>Cover holder</i>	1
16	QPN-18509	Contrôle infirmier <i>Nursing control</i>	1

-- Fin de la liste / End of list --



LISTE DE PIÈCES/PARTS LIST

L13-045

Ensemble de contrôle infirmier 9" 9" Nursing control kit

POUR LES MODELES/FOR MODELS FL13_V5.0

DESSIN DE RÉFÉRENCE:

REFERENCE DRAWING: 13-0445L VER. A

RÉF. REF.	NO PIÈCE PART NO.	DESCRIPTION DESCRIPTION	QTÉ QTY
1	1018P011 -Z	Tige d'actionnement <i>Activating rod</i>	6
2	VW10A06	Rondelle plate n°10 <i>Washer #10</i>	6
3	QRC18579	Ressort de compression <i>Compression spring</i>	6
4	QPNC0607	Isolateur pour vis mécanique n°10-24 nc <i>Machine screw insulator #10-24 nc</i>	6
5	13-0287 -Z	Support de tiges <i>Rod guide</i>	1
6	QPVA0001	Bouchon de vinyle noir <i>Black vinyl cap</i>	6
7	M0011	Colle «loctite black max 380» <i>Black max 380 loctite</i>	0.50 ml
8	QPN-18574	Bouton (flèche vers le haut) <i>Button (harrow pointing up)</i>	3
9	QPN-18570	Bouton (flèche vers le bas) <i>Button (harrow pointing down)</i>	3
10	VV83A9E12	Vis tar. tête pan Phillips type B #8 x 3/8" p.z. <i>Tapping screw pan Phillips type B #8 x 3/8" z.p.</i>	8
11	VV43A1E24	Vis tar. tête pan «philips»type F #8-32x3/4" lg p.z. <i>Tapping screw pan Phillips type F #8-32x3/4" z.p.</i>	2
12	VV43A1E40	Vis tar. tête pan«philips» type F #8-32x1-1/2" lg p.z <i>Tapping screw pan Phillips type F #8-32x1-1/2" z.p.</i>	2
13	1018P010 -P	Couvercle panneau de pied <i>Foot board cover</i>	1

LISTE DE PIÈCES/PARTS LIST

L13-045

Ensemble de contrôle infirmier 9"

9" Nursing control kit

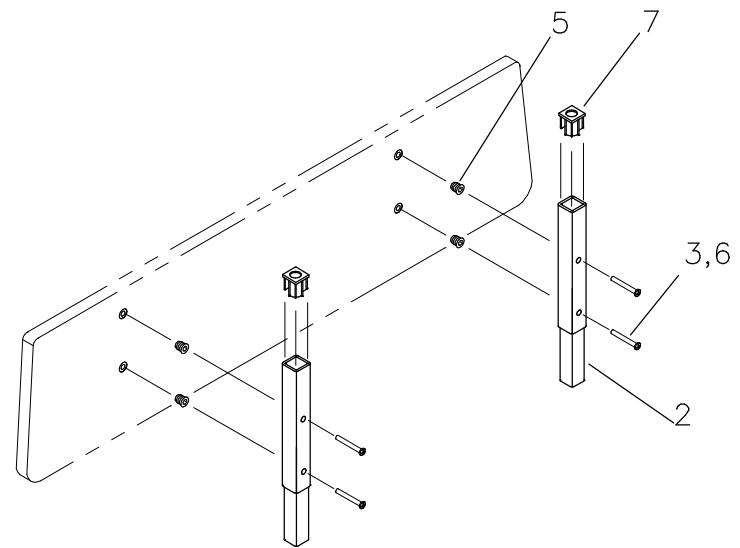
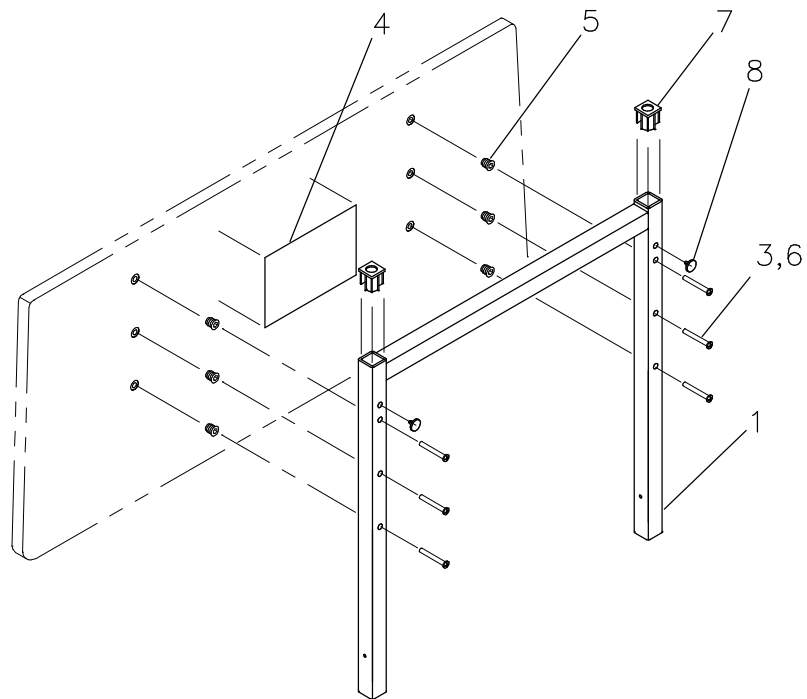
POUR LES MODELES/FOR MODELS FL13_V5.0

DESSIN DE RÉFÉRENCE:

REFERENCE DRAWING: 13-0445L VER. A

RÉF. REF.	NO PIÈCE PART NO.	DESCRIPTION DESCRIPTION	QTÉ QTY
14	VV23A9G16	Vis tar. t.pan Phillips type A #10 x 1/2" p.z. <i>Tapping screw pan Phillips type A #10 x 1/2" z.p.</i>	4
15	1018P007 -P	Tôle de fixation du couvercle <i>Cover holder</i>	1
16	QPN-18509	Contrôle infirmier <i>Nursing control</i>	1

-- Fin de la liste / End of list --



BERTEC

ENSEMBLE DE POTEAUX 16" TÊTE ET 9" PIED
16" HEAD AND 9" FOOT POST KIT

PRODUIT :
PRODUCT :

L13-058

2000-03-21
13-0588L

1 / 1

VERSION
A

LISTE DE PIÈCES/PARTS LIST

L13-058

Ensemble de poteaux, tête 16", pied 9"

16" Head and 9" foot post kit

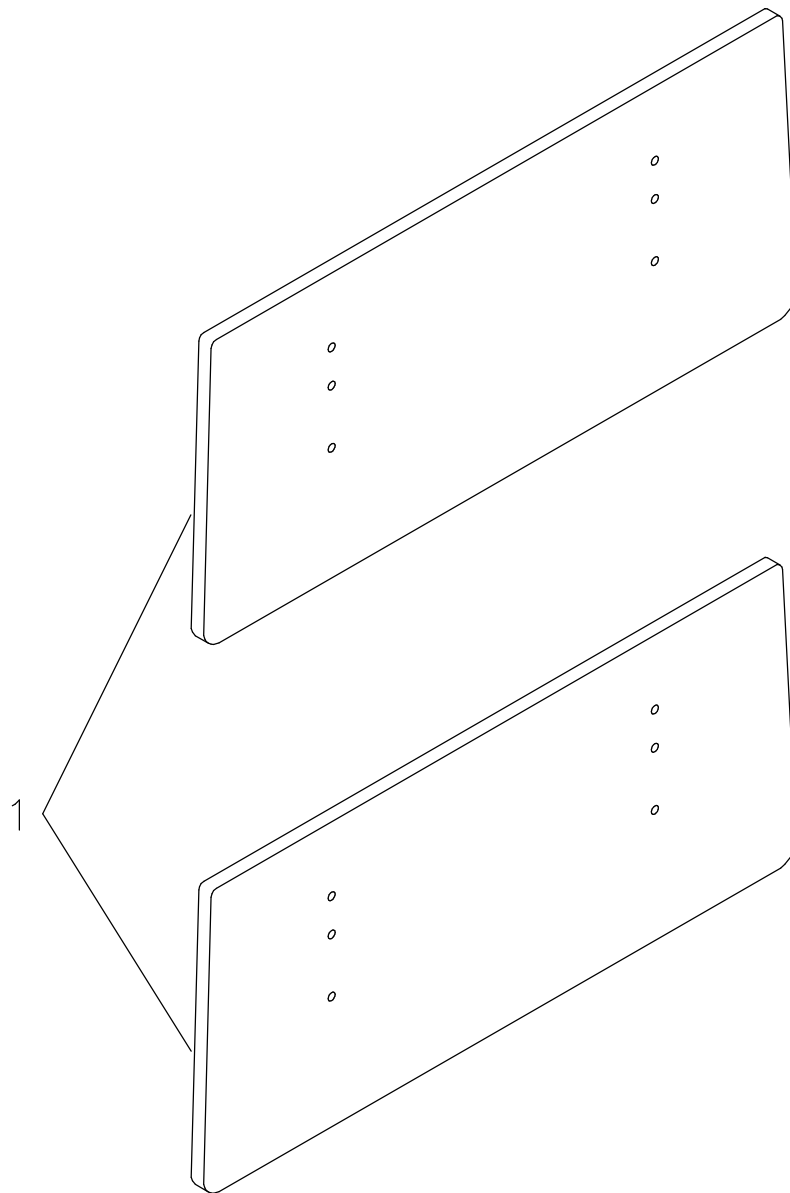
POUR LES MODELES/FOR MODELS FL13_V5.0

DESSIN DE RÉFÉRENCE:

REFERENCE DRAWING: 13-0588L VER. A

RÉF. REF.	NO PIÈCE PART NO.	DESCRIPTION DESCRIPTION	QTÉ QTY
1	13-0377 -P	S.A. Poteau de tête (Panneau 16") <i>S.A. Head post (16" board)</i>	1
2	13-0375 -P	S.A. Poteau de pied (Panneau 9") <i>S.A. Foot post (9" board)</i>	2
3	M0008	Ciment à filets - force moyenne (bleu) <i>Threadlocker - medium strength (blue)</i>	0.48 ml <i>ml</i>
4	QE14376	Étiquette «Installation du panneau de tête» <i>«Head board installation» label</i>	1
5	QDF7879	Insert fileté pour bois 1/4"-20 UNC x 13mm, p.z <i>Threaded insert for wood 1/4"-20 UNC x 13mm, pz</i>	10
6	VV33A1N40	Vis méc. 1/4"-20 x 1 1/2" tête pan phillips p.z. <i>Machine screw pan Phillips 1/4"-20 x 1 1/2" z.p.</i>	10
7	QPN-14681	Douille de soluté <i>I.V. socket</i>	4
8	QPCK3003	Butoir 3/4" dia. ext. x 3/32" ép. (# 4237) <i>Tack bumper 3/4" dia. ext. x 3/32" thick (#4237)</i>	2

-- Fin de la liste / End of list --



LISTE DE PIÈCES/PARTS LIST

OP130594

Ens. de panneaux de placage stratifié 16"

16" Stratified MDF board set

POUR LES MODELES/FOR MODELS FP13020

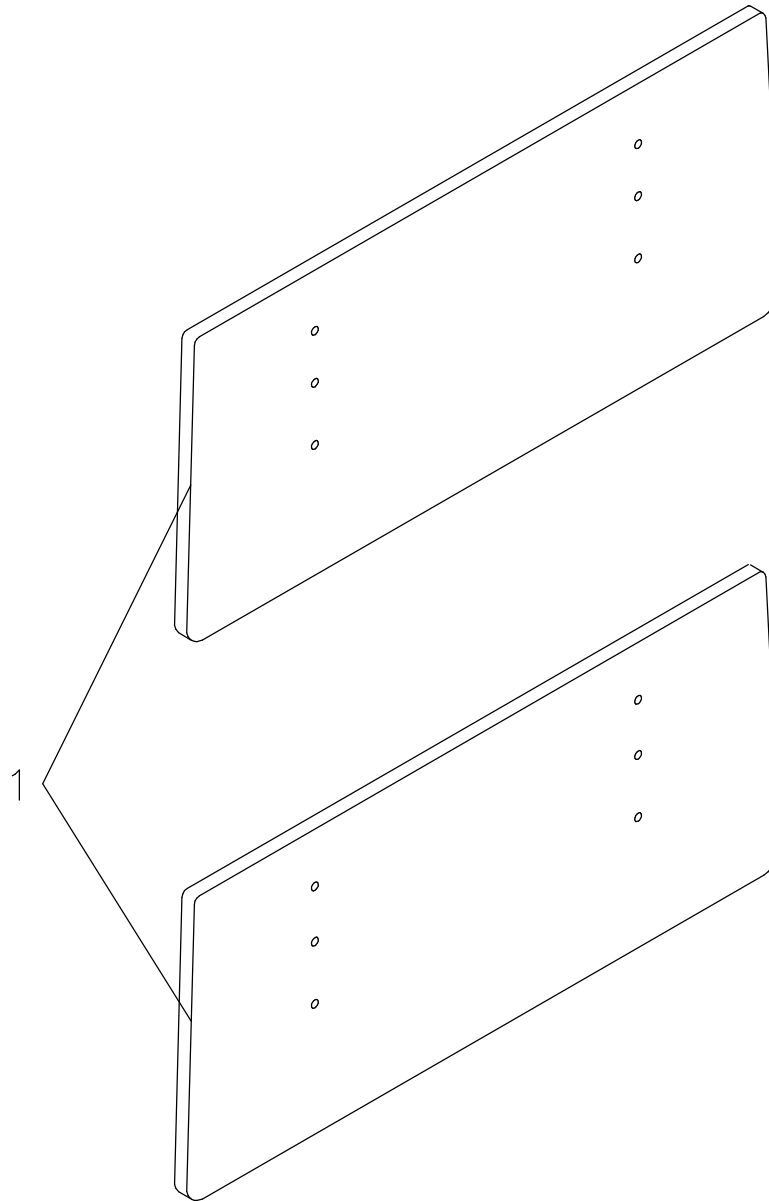
DESSIN DE RÉFÉRENCE:

REFERENCE DRAWING: 13-0410L VER. A

RÉF. REF.	NO PIÈCE PART NO.	DESCRIPTION DESCRIPTION	QTÉ QTY
--------------	----------------------	----------------------------	------------

1	13-0382	Panneau de tête et pied en placage stratifié 16" <i>16" Head and foot stratified MDF board</i>	2
---	---------	---	---

-- Fin de la liste / End of list --



BERTEC

ENS. DE PANNEAUX DE MASSIF 16"
16" LAMINATED PLASTIC BOARD SET

PRODUIT :
PRODUCT :

OP130595

2000-03-15

13-0411L

1 / 1

VERSION

A

LISTE DE PIÈCES/PARTS LIST

OP130595

Ens. de panneaux de massif 16"

16" Laminated plastic board set

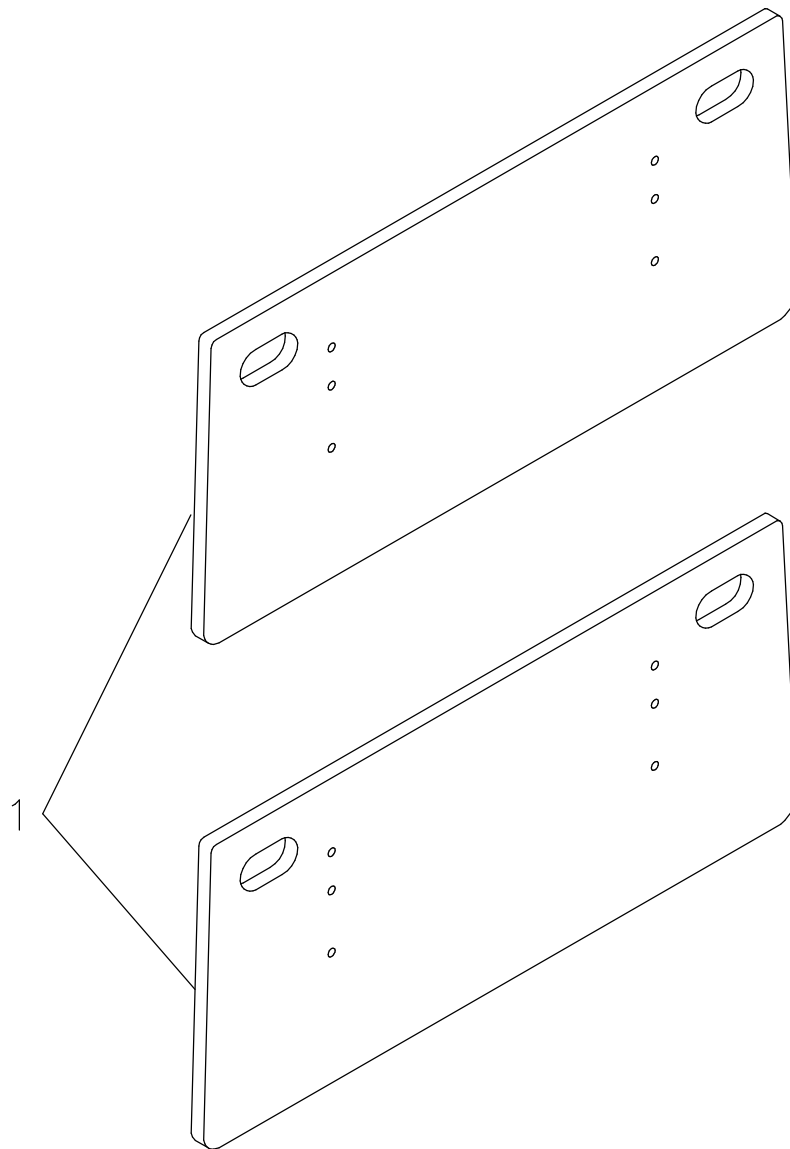
POUR LES MODELES/FOR MODELS FP13020

DESSIN DE RÉFÉRENCE:

REFERENCE DRAWING: 13-0411L VER. A

RÉF. REF.	NO PIÈCE PART NO.	DESCRIPTION DESCRIPTION	QTÉ QTY
1	13-0383	Panneau massif 16" (tête et pied) <i>16" Laminated plastic board (head and foot)</i>	2

-- Fin de la liste / End of list --



BERTEC

ENS. DE PANNEAUX DE MASSIF 16" AVEC POIGNÉES
16" LAMINATED PLASTIC BOARD SET WITH HANDLES

PRODUIT :
PRODUCT :

OP130596

2000-03-15

13-0412L

1 / 1

VERSION

A

LISTE DE PIÈCES/PARTS LIST

OP130596

Ens. de panneaux de massif 16"avec poignées 16" Laminated plastic board set with handles

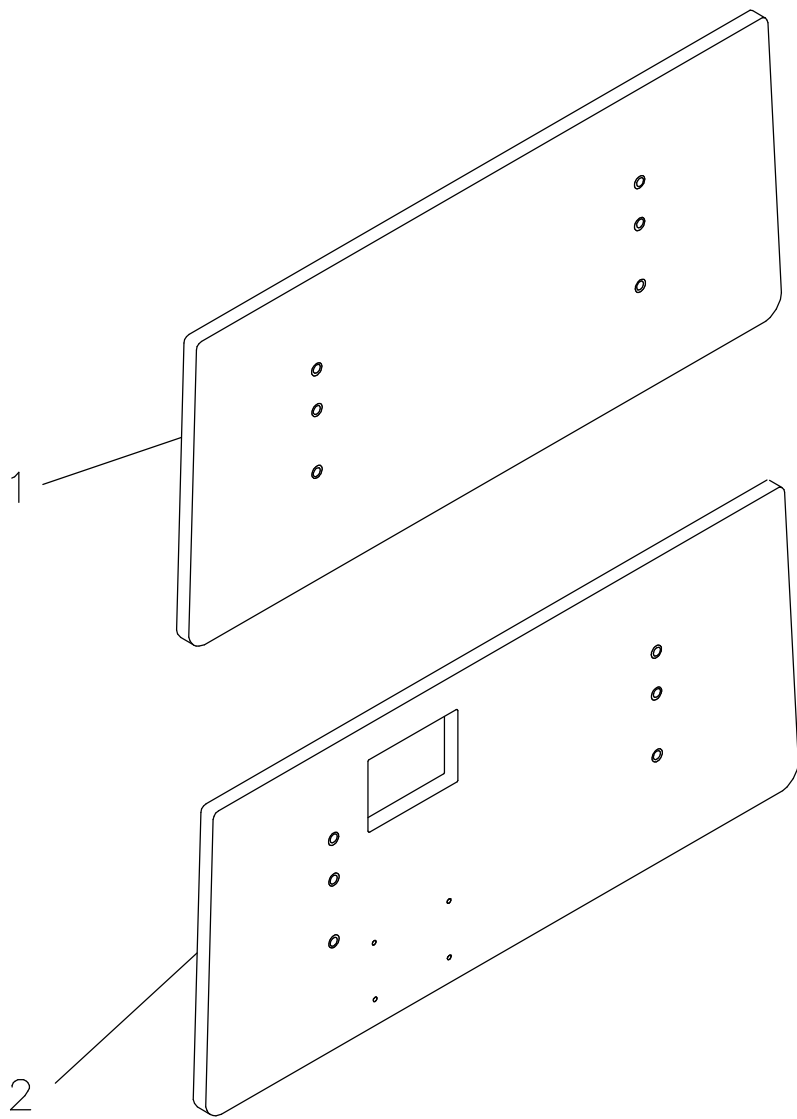
POUR LES MODELES/FOR MODELS FP13020

DESSIN DE RÉFÉRENCE:

REFERENCE DRAWING: 13-0412L VER. A

RÉF. REF.	NO PIÈCE PART NO.	DESCRIPTION DESCRIPTION	QTÉ QTY
1	13-0384	Panneau massif 16" avec poignées (tête et pied) <i>16" laminated plastic with handles (head and foot)</i>	2

-- Fin de la liste / End of list --



LISTE DE PIÈCES/PARTS LIST

OP130597

Ens. de panneaux en placage stratifié 16" et cont. inf.

16" Stratified MDF board set and nursing cont.

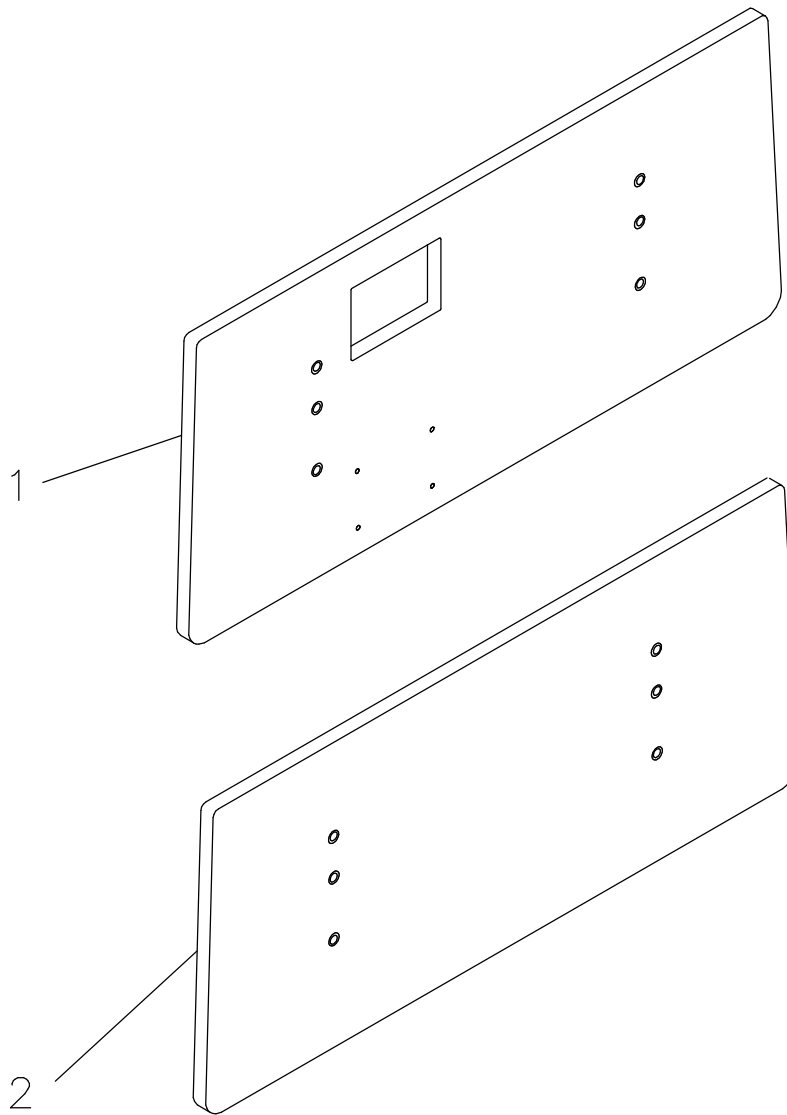
POUR LES MODELES/FOR MODELS FP13019

DESSIN DE RÉFÉRENCE:

REFERENCE DRAWING: 13.0413L VER. A

RÉF. REF.	NO PIÈCE PART NO.	DESCRIPTION DESCRIPTION	QTÉ QTY
1	13-0382	Panneau de tête et pied en placage stratifié 16" <i>16" Head and foot stratified MDF board</i>	1
2	13-0396	Panneau de pied 16" avec contrôle infirmier <i>16" Foot board with nursing control</i>	1

-- Fin de la liste / End of list --



BERTEC

ENS. DE PANNEAUX MASSIF 16" ET CONT. INF.
16" LAMINATED PLASTIC BOARD SET AND NURSING CONT.

PRODUIT :
PRODUCT :

OP130598

2000-03-16

13-0414L

1 / 1

VERSION

A

LISTE DE PIÈCES/PARTS LIST

OP130598

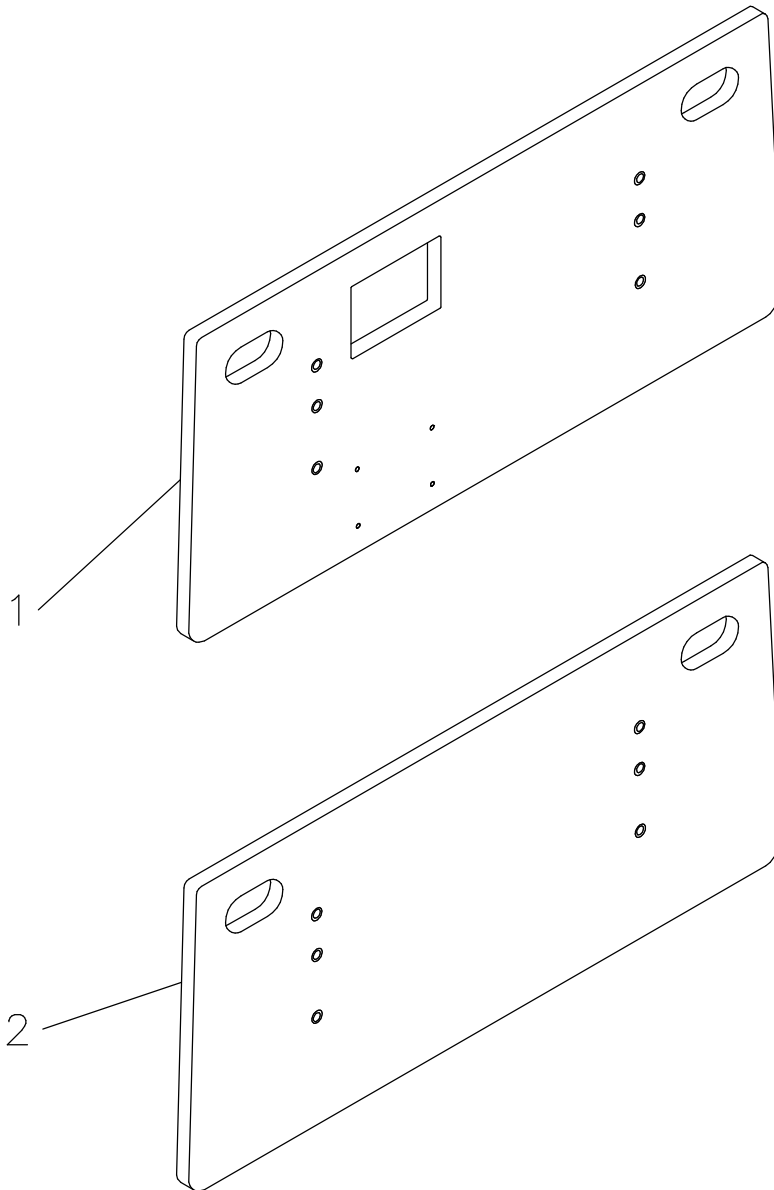
Ens. de panneaux massif 16" et cont. inf.
16" Laminated plastic board set and nursing cont.
POUR LES MODELES/FOR MODELS FP13019

DESSIN DE RÉFÉRENCE:

REFERENCE DRAWING: 13-0414L VER. A

RÉF. REF.	NO PIÈCE PART NO.	DESCRIPTION DESCRIPTION	QTÉ QTY
1	13-0380	Panneau de pied en massif 16" avec contrôle inf. <i>16" Laminated plastic foot board with nursing control</i>	1
2	13-0383	Panneau massif 16" (tête et pied) <i>16" Laminated plastic board (head and foot)</i>	1

-- Fin de la liste / End of list --



BERTEC

ENS. DE PANNEAUX MASSIF 16" AVEC POIGNÉES ET CONT. INF.
16" LAMINATED PLASTIC BOARD SET WITH HANDLES AND NURSING CONT.

PRODUIT :
PRODUCT :

OP130599

2000-03-15

13-0415L

1 / 1

VERSION

A

LISTE DE PIÈCES/PARTS LIST

OP130599

**Ens. de panneaux massif 16" avec poignées et cont. inf.
16" Laminated plastic board set with handles and nursing cont.**

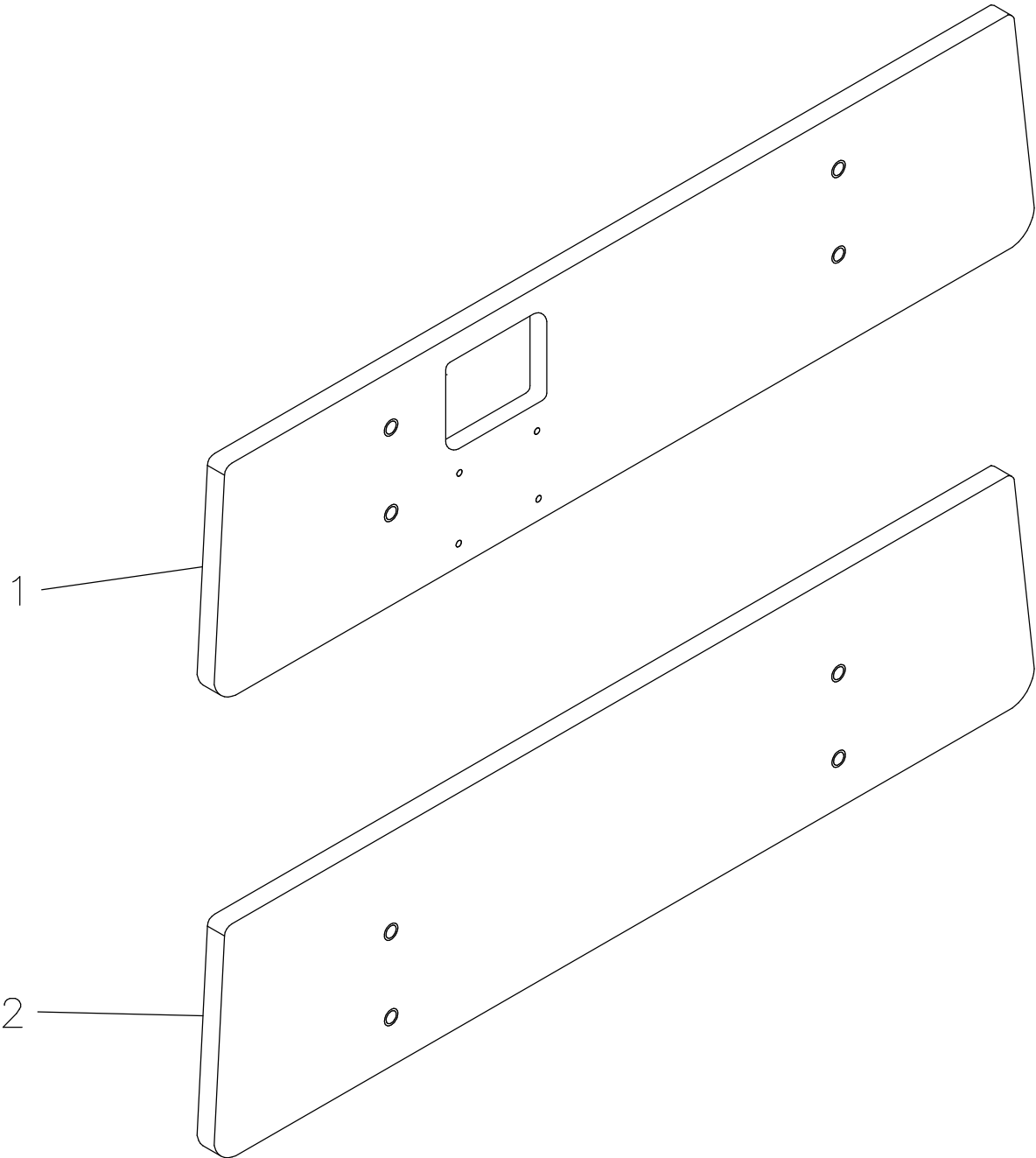
POUR LES MODELES/FOR MODELS FP13019

DESSIN DE RÉFÉRENCE:

REFERENCE DRAWING: 13-0415L VER. A

RÉF. REF.	NO PIÈCE PART NO.	DESCRIPTION DESCRIPTION	QTÉ QTY
1	13-0381	Panneau pied en massif 16" poignées et contr. inf. <i>16" Laminated plastic foot board (handles and ctrl.)</i>	1
2	13-0384	Panneau massif 16" avec poignées (tête et pied) <i>16" laminated plastic with handles (head and foot)</i>	1

-- Fin de la liste / End of list --



BERTEC

ENS. PANNEAUX DE PLACAGE STRAT. 9" ET CONT. INF.
9" STRATIFIED MDF BOARD SET AND NURSING CONT.

PRODUIT :
PRODUCT :

OP130600

2000-03-16
13-0416L

1 / 1

VERSION
A

LISTE DE PIÈCES/PARTS LIST

OP130600

**Ens. de panneaux placage stratifié 9" et cont. inf.
9" Stratified MDF board set and nursing cont.**

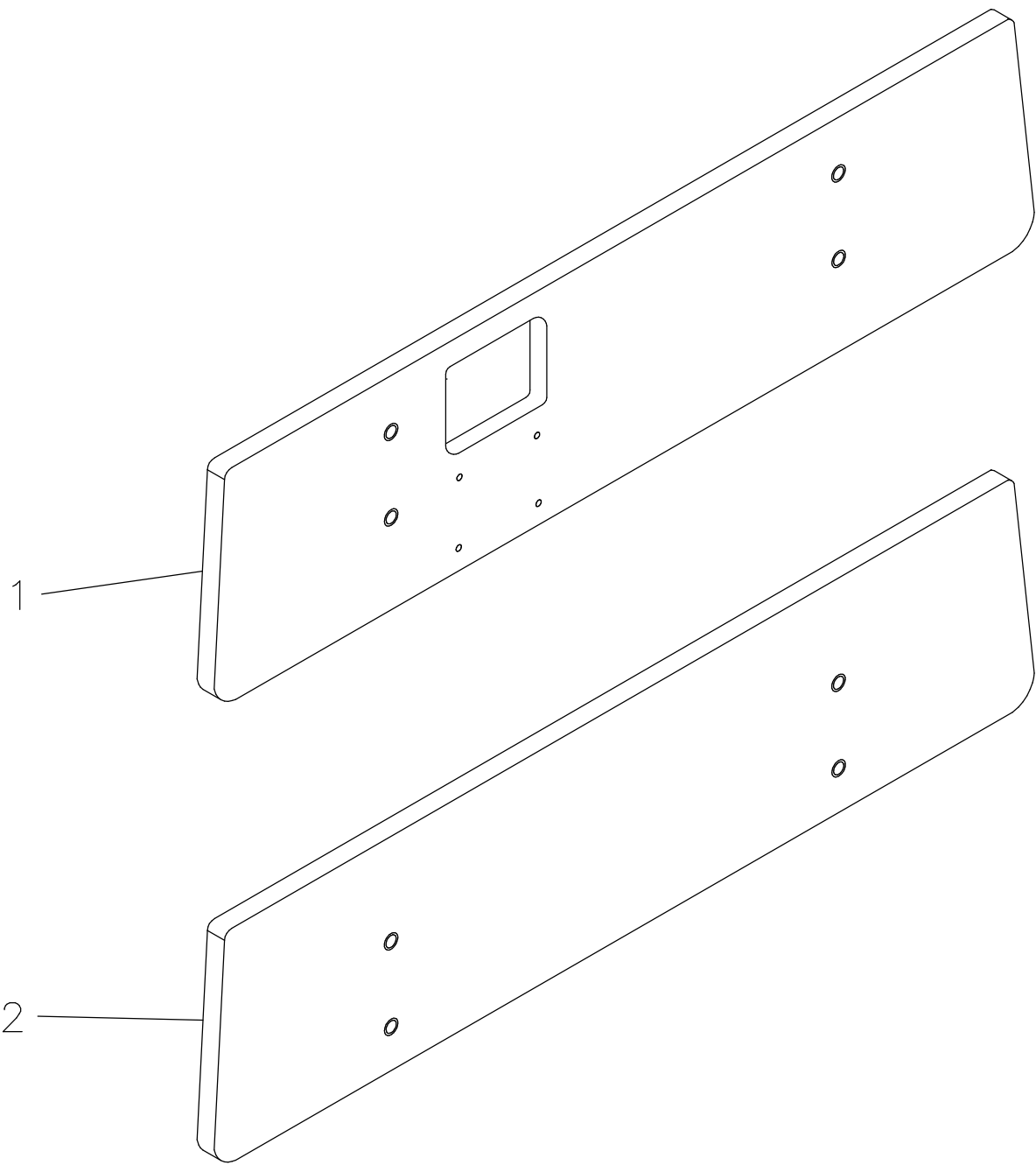
POUR LES MODELES/FOR MODELS FP13021

DESSIN DE RÉFÉRENCE:

REFERENCE DRAWING: 13-0416L VER. A

RÉF. REF.	NO PIÈCE PART NO.	DESCRIPTION DESCRIPTION	QTÉ QTY
1	13-0400	Panneau en placage stratifié 9" et contr. infirmier <i>9" Stratified MDF board and nursing control</i>	1
2	13-0397	Panneau de tête placage stratifié 9" <i>9" Stratified MDF head board</i>	1

-- Fin de la liste / End of list --



BERTEC

ENS. DE PANNEAUX MASSIF 9" ET CONT. INF.
9" LAMINATED PLASTIC BOARD SET AND NURSING CONT.

PRODUIT :
PRODUCT :

OP130601

2000-03-16
13-0417L

1 / 1

VERSION
A

LISTE DE PIÈCES/PARTS LIST

OP130601

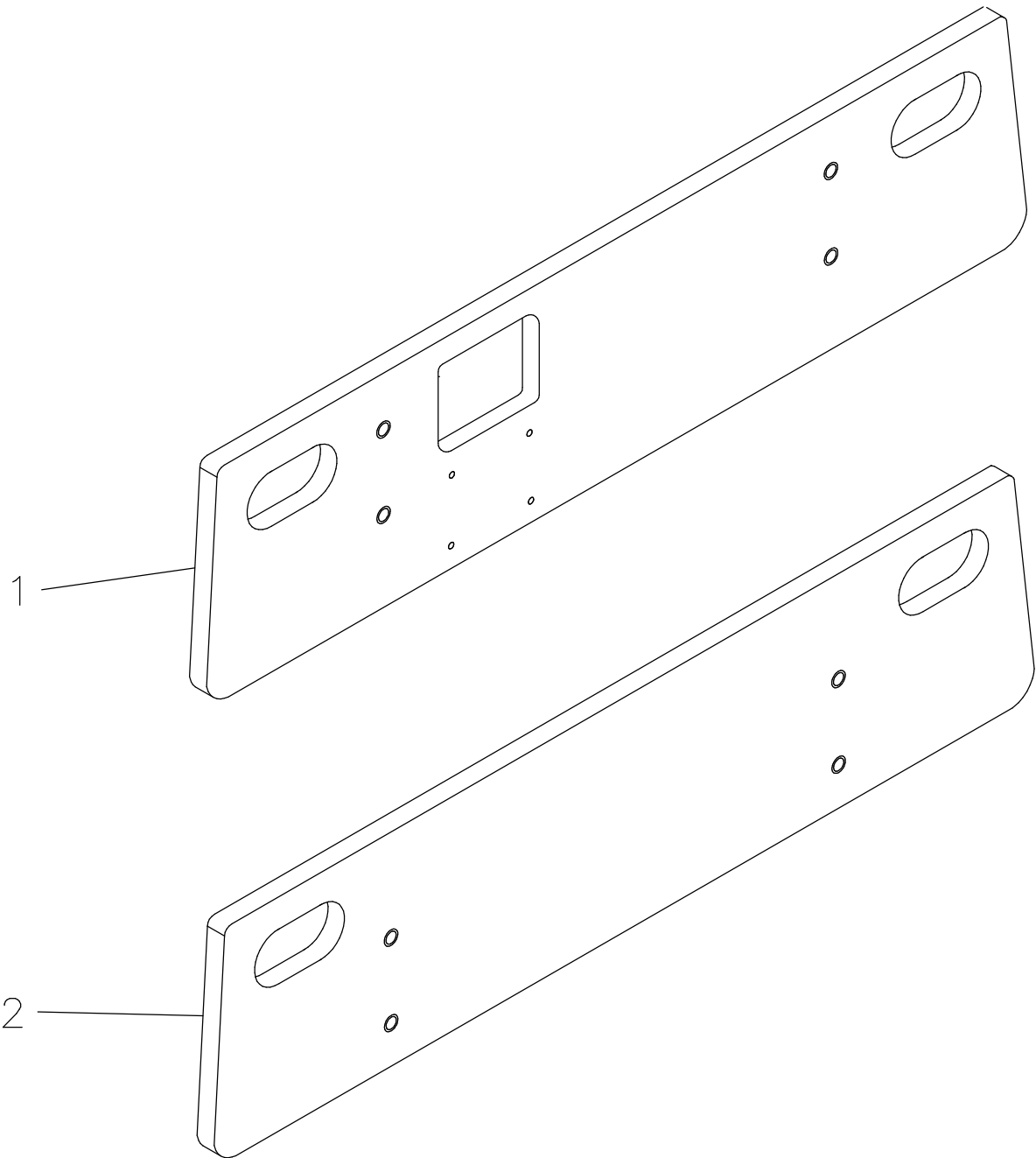
Ens. de panneaux massif 9" et cont. inf.
9" Laminated plastic board set and nursing cont.
POUR LES MODELES/FOR MODELS FP13021

DESSIN DE RÉFÉRENCE:

REFERENCE DRAWING: 13-0417L VER. A

RÉF. REF.	NO PIÈCE PART NO.	DESCRIPTION DESCRIPTION	QTÉ QTY
1	13-0401	Panneau massif 9" et contrôle infirmier <i>9" Laminated plastic board with nursing control</i>	1
2	13-0398	Panneau de tête en massif 9" <i>9" Laminated plastic head board</i>	1

-- Fin de la liste / End of list --



BERTEC

ENS. DE PANNEAUX MASSIF 9" AVEC POIGNÉES ET CONT. INF.
9" LAMINATED PLASTIC BOARD SET WITH HANDLES AND NURSING CONT.

PRODUIT :
PRODUCT :

OP130602

2000-03-16
13-0418L

1 / 1

VERSION
A

LISTE DE PIÈCES/PARTS LIST

OP130602

**Ens. de panneaux massif 9" avec poignées et cont. inf.
9" Laminated plastic board set with handles and nursing cont.**

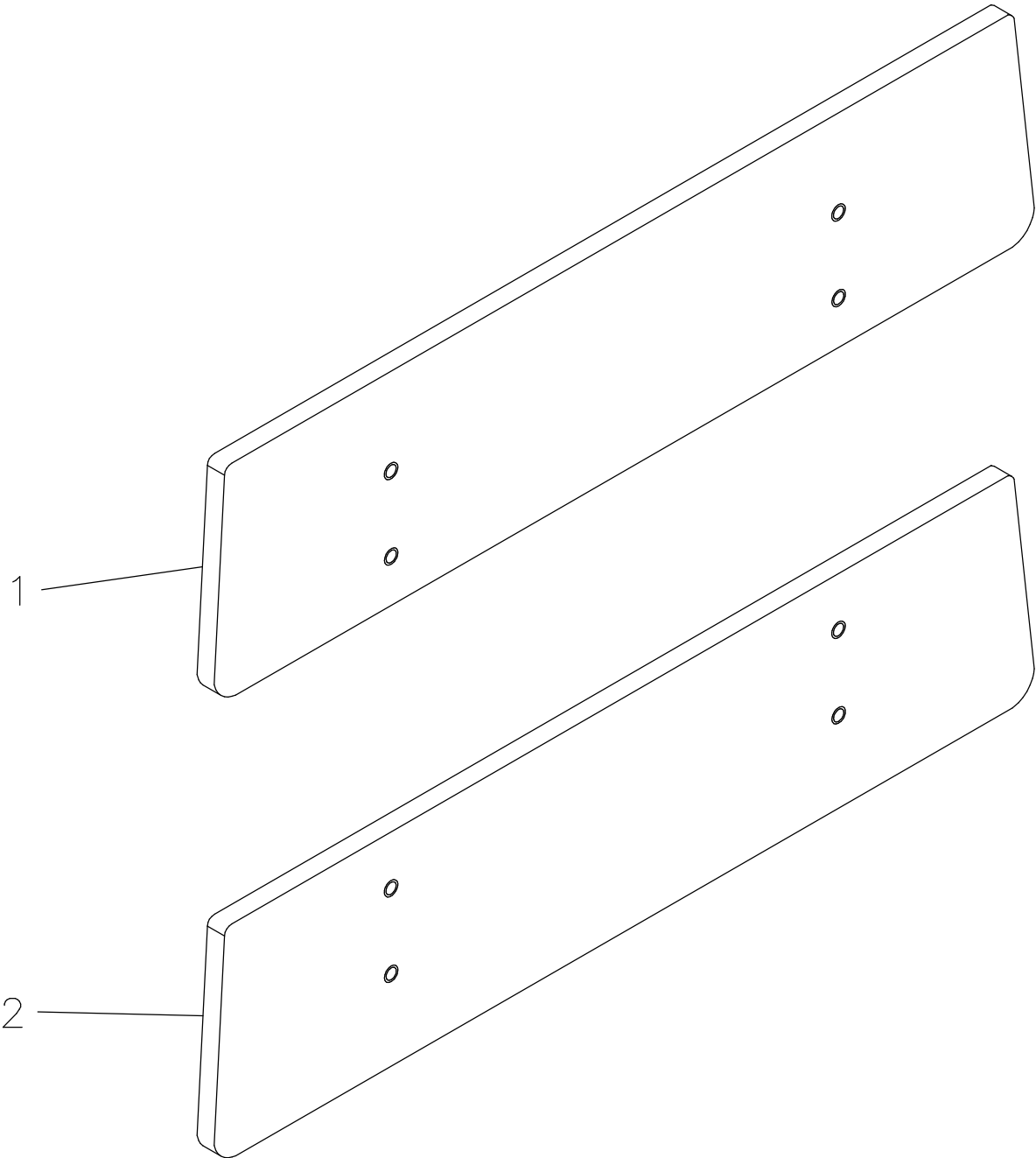
POUR LES MODELES/FOR MODELS FP13021

DESSIN DE RÉFÉRENCE:

REFERENCE DRAWING: 13-0418L VER. A

RÉF. REF.	NO PIÈCE PART NO.	DESCRIPTION DESCRIPTION	QTÉ QTY
1	13-0402	Panneau en massif 9" avec poignées et contr. inf. <i>9" Lam. plastic board with handles and nursing ctrl.</i>	1
2	13-0399	Panneau de tête en massif 9" avec poignées <i>9" Laminated plastic head board with handles</i>	1

-- Fin de la liste / End of list --



BERTEC

ENS. DE PANNEAUX PLACAGE STRATIFIÉ 9"
9" STRATIFIED MDF BOARD SET

PRODUIT : **OP130603**

2000-03-16
13-0419L

1 / 1

VERSION
A

LISTE DE PIÈCES/PARTS LIST

OP130603

Ens. de panneaux placage stratifié 9"

9" Stratified MDF board set

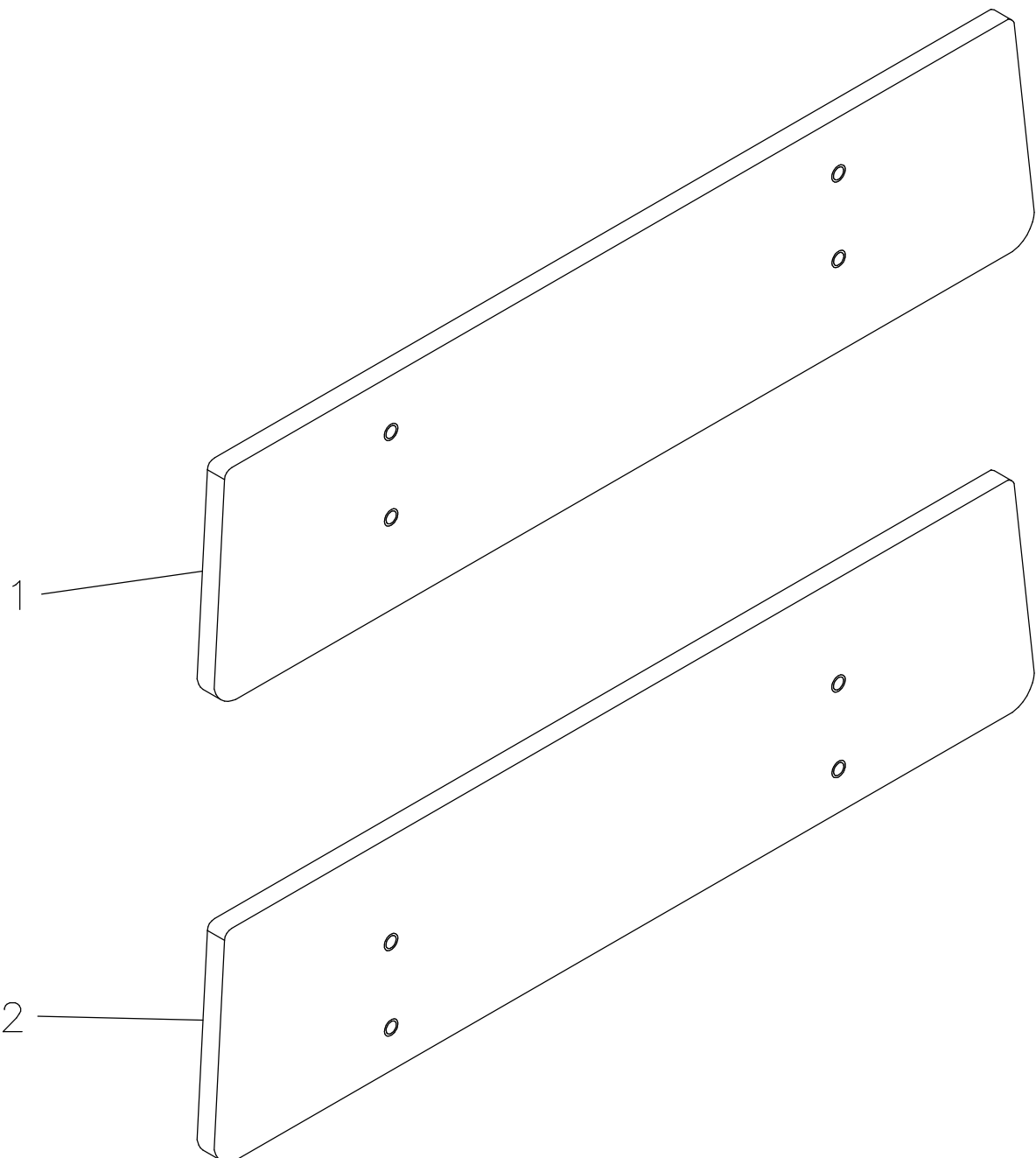
POUR LES MODELES/FOR MODELS FP13022

DESSIN DE RÉFÉRENCE:

REFERENCE DRAWING: 13-0419L VER. A

RÉF. REF.	NO PIÈCE PART NO.	DESCRIPTION DESCRIPTION	QTÉ QTY
1	13-0397	Panneau de tête placage stratifié 9" <i>9" Stratified MDF head board</i>	1
2	13-0403	Panneau de pied en placage stratifié 9" <i>9" Stratified MDF foot board</i>	1

-- Fin de la liste / End of list --



BERTEC

ENS. DE PANNEAUX MASSIF 9"
9" LAMINATED PLASTIC BOARD SET

PRODUIT : **OP130604**

2000-03-16
13-0420L

1 / 1

VERSION
A

LISTE DE PIÈCES/PARTS LIST

OP130604

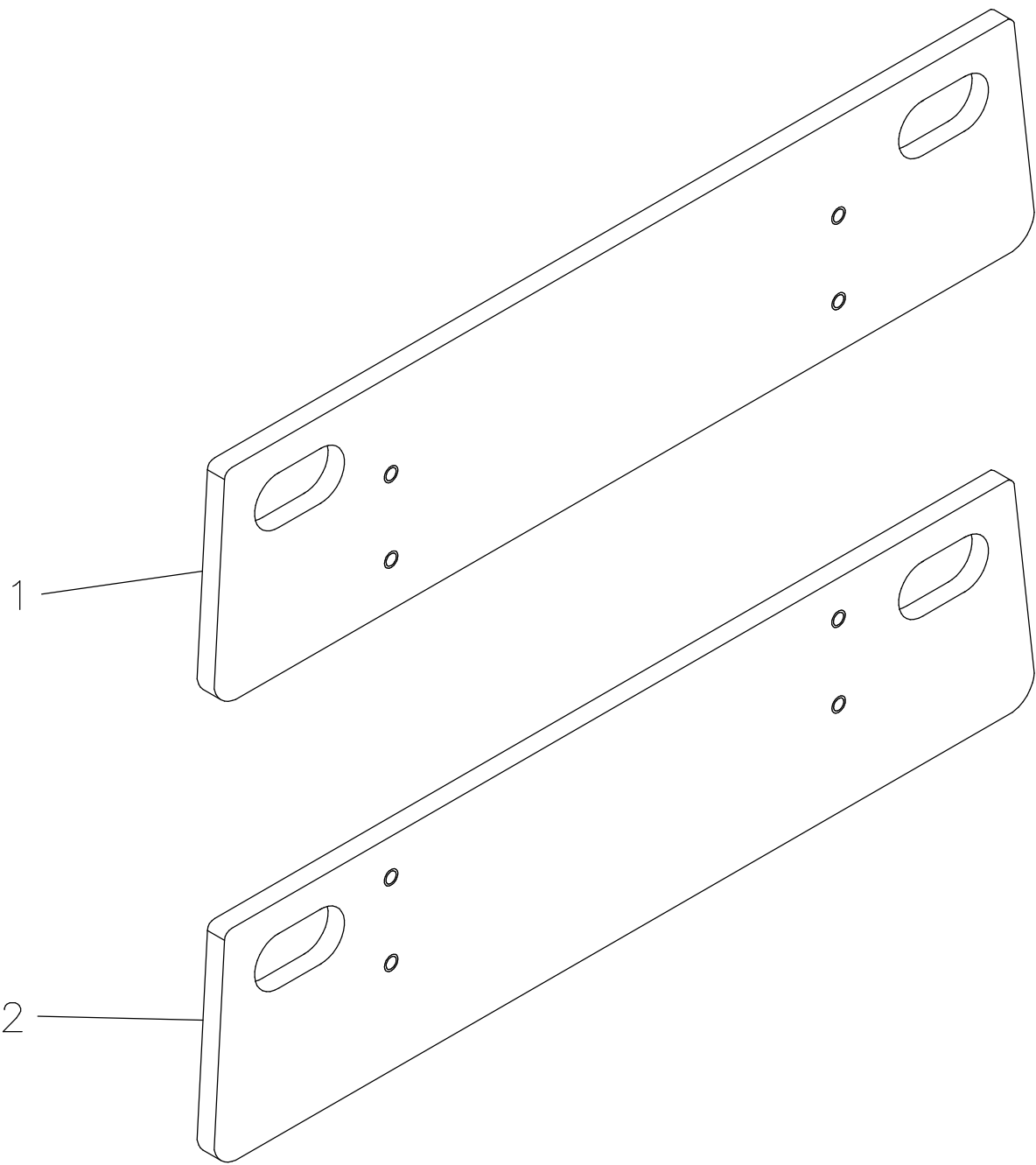
Ens. de panneaux massif 9"
9" Laminated plastic board set
POUR LES MODELES/FOR MODELS FP13033

DESSIN DE RÉFÉRENCE:

REFERENCE DRAWING: 13-0420L VER. A

RÉF. REF.	NO PIÈCE PART NO.	DESCRIPTION DESCRIPTION	QTÉ QTY
1	13-0404	Panneau de pied en massif 9" <i>9" Laminated plastic foot board</i>	1
2	13-0398	Panneau de tête en massif 9" <i>9" Laminated plastic head board</i>	1

-- Fin de la liste / End of list --



BERTEC

ENS. DE PANNEAUX MASSIF 9" AVEC POIGNÉES
9" LAMINATED PLASTIC BOARD SET WITH HANDLES

PRODUIT :
PRODUCT :

OP130605

2000-03-16
13-0421L

1 / 1

VERSION
A

LISTE DE PIÈCES/PARTS LIST

OP130605

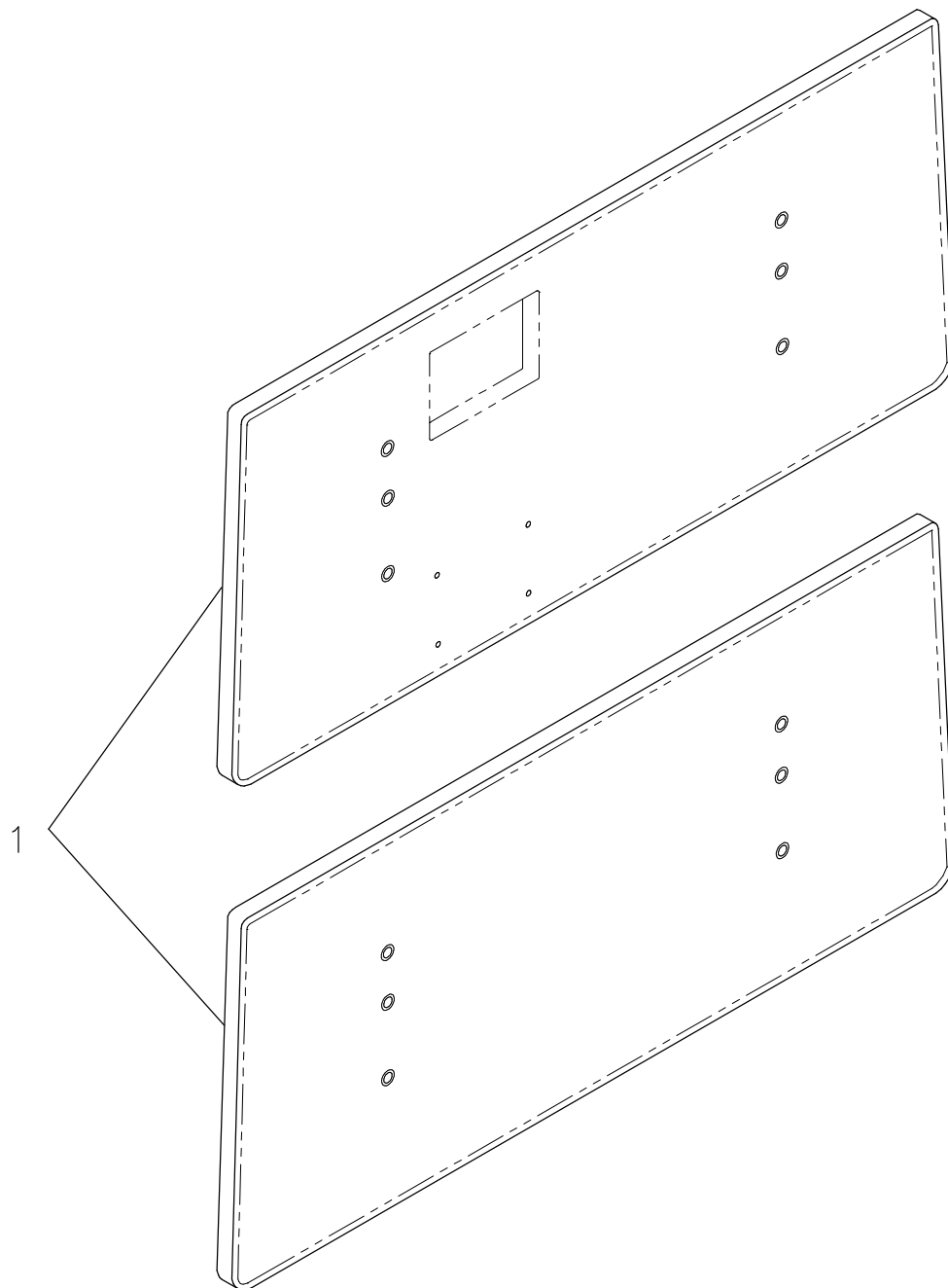
Ens. de panneaux massif 9" avec poignées
9" Laminated plastic board set with handles
POUR LES MODELES/FOR MODELS FP13022

DESSIN DE RÉFÉRENCE:

REFERENCE DRAWING: 13-0421L VER. A

RÉF. REF.	NO PIÈCE PART NO.	DESCRIPTION DESCRIPTION	QTÉ QTY
1	13-0399	Panneau de tête en massif 9" avec poignées <i>9" Laminated plastic head board with handles</i>	1
2	13-0405	Panneau de pied en massif 9" avec poignées <i>9" Laminated plastic foot board with handles</i>	1

-- Fin de la liste / End of list --



BERTEC

BANDE DE CHANT POUR PANNEAUX 16"
16" BOARD EDGE

PRODUIT :
PRODUCT :

OP130626

2000-03-16

13-0435L

1 / 1

VERSION
A

LISTE DE PIÈCES/PARTS LIST

OP130626

Bande de chant pour panneaux 16"

16" Board edge

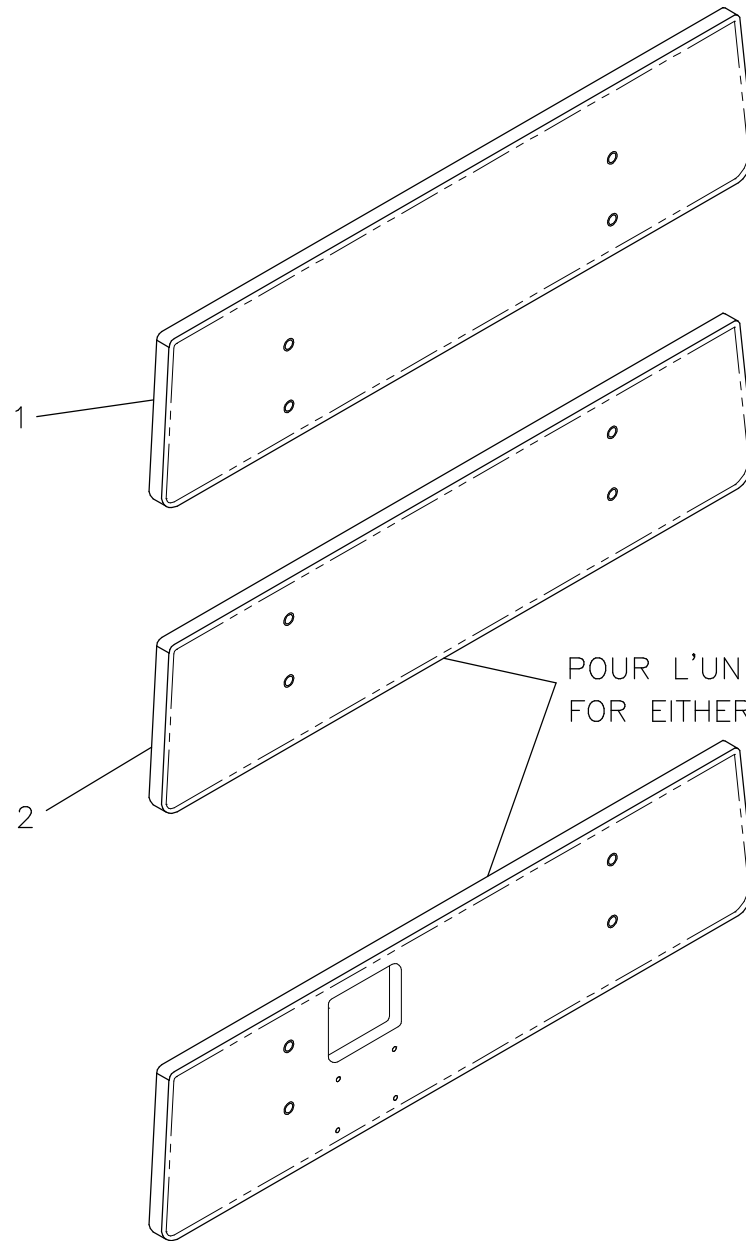
POUR LES MODELES/FOR MODELS FL13_V5.0

DESSIN DE RÉFÉRENCE:

REFERENCE DRAWING: 13-0435L VER. A

RÉF. REF.	NO PIÈCE PART NO.	DESCRIPTION DESCRIPTION	QTÉ QTY
1	13-0407	Bande de chant panneau 16" x 36" 16" x 36" Board edge	2

-- Fin de la liste / End of list --



POUR L'UN OU L'AUTRE DE CES PANNEAUX/
FOR EITHER BOARDS

LISTE DE PIÈCES/PARTS LIST

OP130627

Bande de chant pour panneaux 9"

9" Board edge

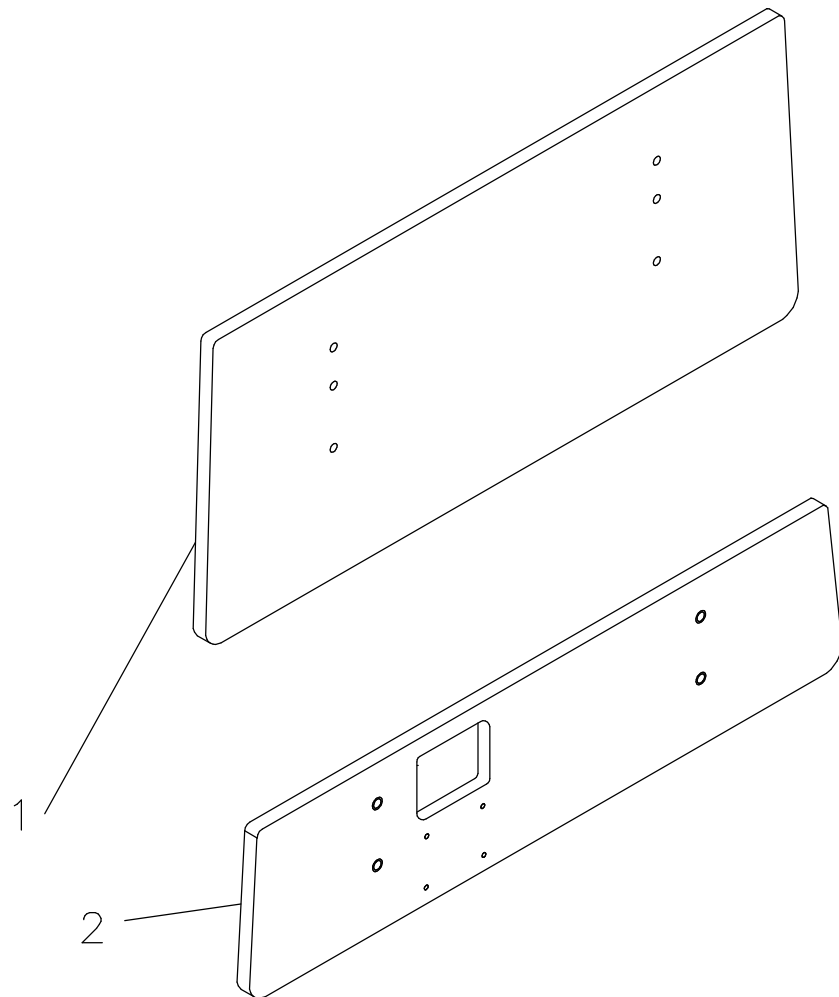
POUR LES MODELES/FOR MODELS FL13_ V5.0

DESSIN DE RÉFÉRENCE:

REFERENCE DRAWING: 13-0436L VER. A

RÉF. REF.	NO PIÈCE PART NO.	DESCRIPTION DESCRIPTION	QTÉ QTY
1	13-0433	Bande de chant panneau de tête 9" x 36" <i>9"x 36" Head board edge</i>	1
2	13-0434	Bande de chant panneau de pied 9" x 36" <i>9"x 36" Foot board edge</i>	1

-- Fin de la liste / End of list --



LISTE DE PIÈCES/PARTS LIST

OP130720

**Ens. de panneaux de placage strat. (16" et 9") et cont. inf.
16" and 9" stratified MDF board set and nursing cont.**

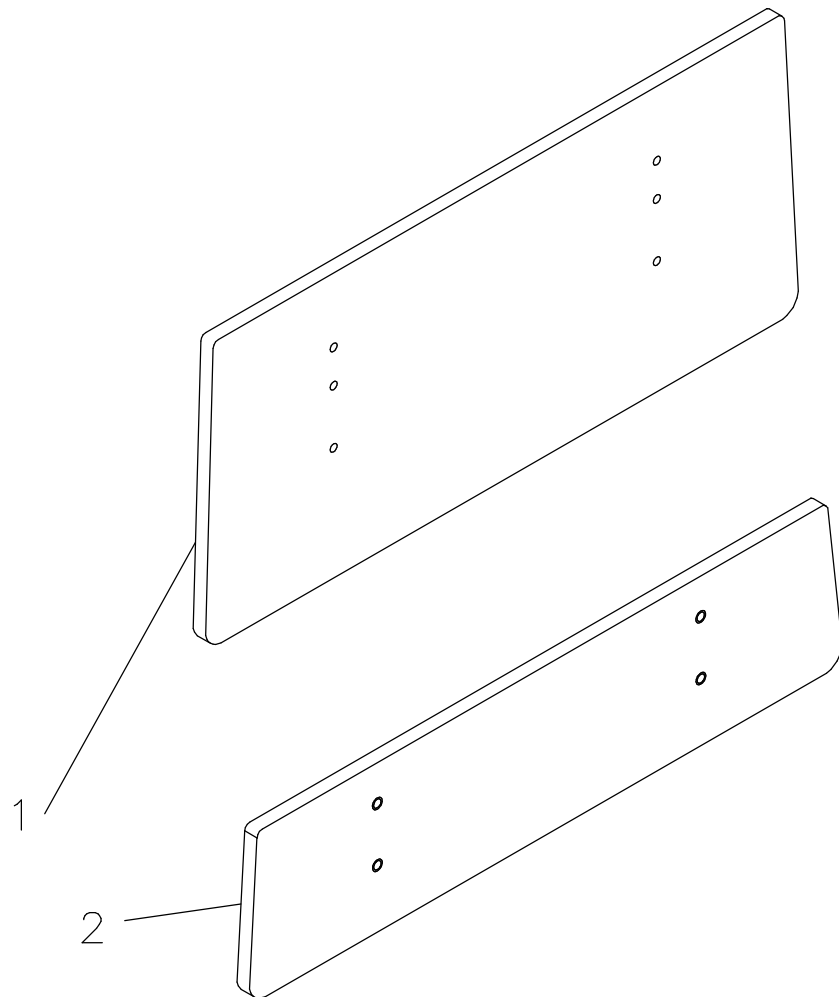
POUR LES MODELES/FOR MODELS FP13027

DESSIN DE RÉFÉRENCE:

REFERENCE DRAWING: 13-0583L VER. A

RÉF. REF.	NO PIÈCE PART NO.	DESCRIPTION DESCRIPTION	QTÉ QTY
1	13-0382	Panneau de tête et pied en placage stratifié 16" <i>16" Head and foot stratified MDF board</i>	1
2	13-0400	Panneau en placage stratifié 9" et contr. infirmier <i>9" Stratified MDF board and nursing control</i>	1

-- Fin de la liste / End of list --



LISTE DE PIÈCES/PARTS LIST

OP130721

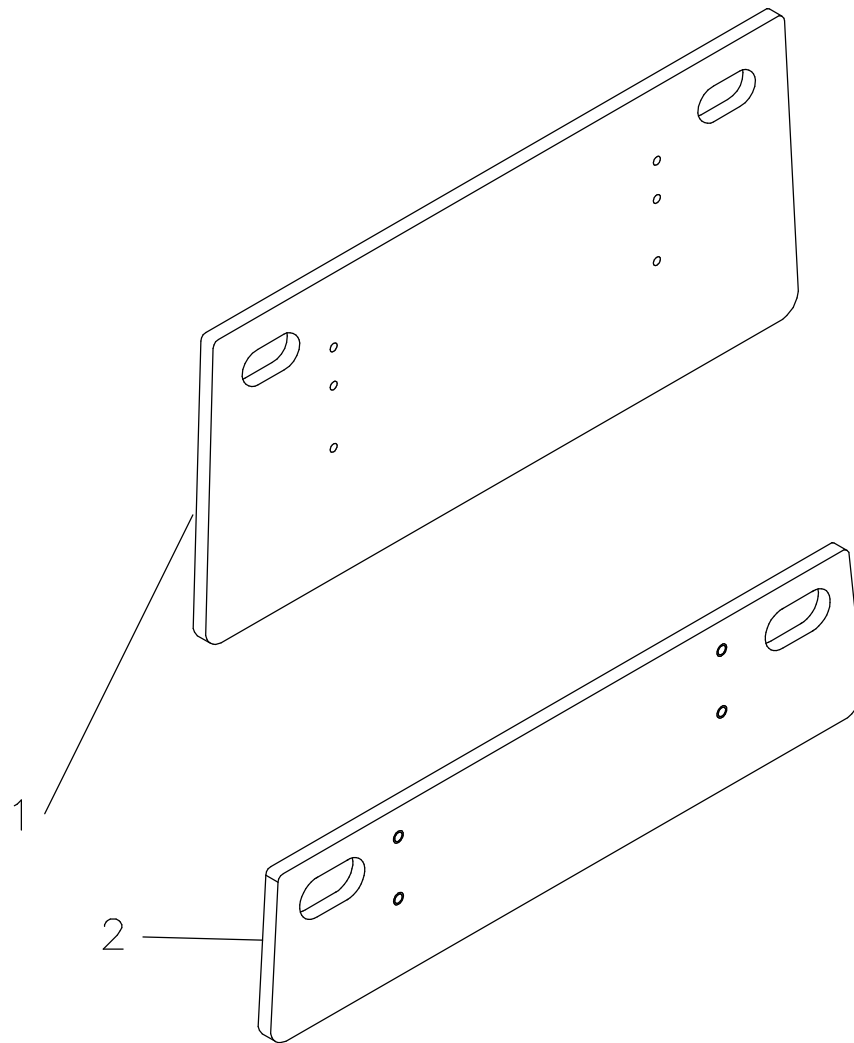
**Ens. de panneaux de massif (16" et 9")
16" and 9" stratified MDF board set**
POUR LES MODELES/FOR MODELS FP13028

DESSIN DE RÉFÉRENCE:

REFERENCE DRAWING: 13-0584L VER. A

RÉF. REF.	NO PIÈCE PART NO.	DESCRIPTION DESCRIPTION	QTÉ QTY
1	13-0382	Panneau de tête et pied en placage stratifié 16" <i>16" Head and foot stratified MDF board</i>	1
2	13-0403	Panneau de pied en placage stratifié 9" <i>9" Stratified MDF foot board</i>	1

-- Fin de la liste / End of list --



BERTEC

ENS. DE PANNEAUX MASSIF (16" ET 9") POIGNÉES
16" AND 9" LAMINATED PLASTIC BOARD SET WITH HANDLES

PRODUIT :
PRODUCT :

OP130722

2000-03-21

13-0585L

1 / 1

VERSION

A

LISTE DE PIÈCES/PARTS LIST

OP130722

Ens. de panneaux de massif (16" et 9") avec poignées 16" and 9" laminated plastic board set

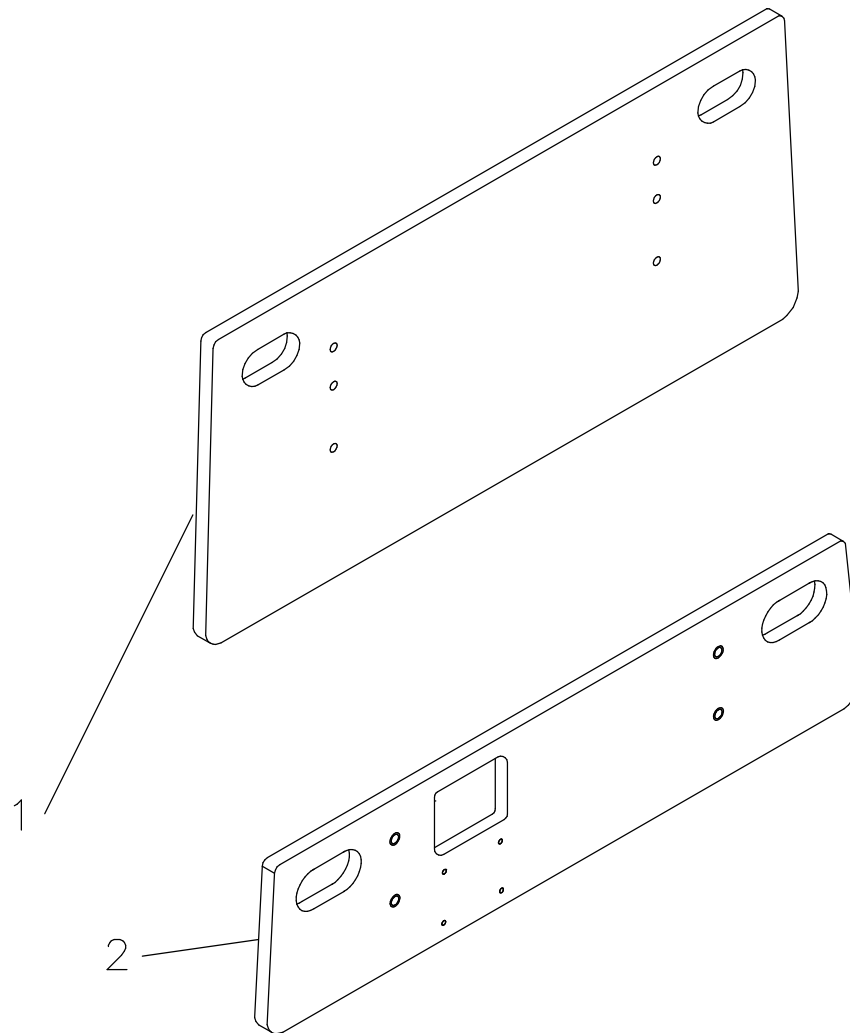
POUR LES MODELES/FOR MODELS FP13028

DESSIN DE RÉFÉRENCE:

REFERENCE DRAWING: 13-0585L VER. A

RÉF. REF.	NO PIÈCE PART NO.	DESCRIPTION DESCRIPTION	QTÉ QTY
1	13-0384	Panneau massif 16" avec poignées (tête et pied) <i>16" laminated plastic with handles (head and foot)</i>	1
2	13-0405	Panneau de pied en massif 9" avec poignées <i>9" Laminated plastic foot board with handles</i>	1

-- Fin de la liste / End of list --



BERTEC

ENS. DE PANNEAUX MASSIF (16" ET 9") AVEC POIGNÉES ET CONT. INF.
16" AND 9" LAM. PLASTIC BOARD SET WITH HANDLES AND NURSING CONT.

PRODUIT :
PRODUCT :

OP130723

2000-03-21

13-0586L

1 / 1

VERSION

A

LISTE DE PIÈCES/PARTS LIST

OP130723

**Ens. pann. de massif (16" et 9") avec poignées et cont. inf.
16", 9" lam. plastic board set with handles and nursing cont.**

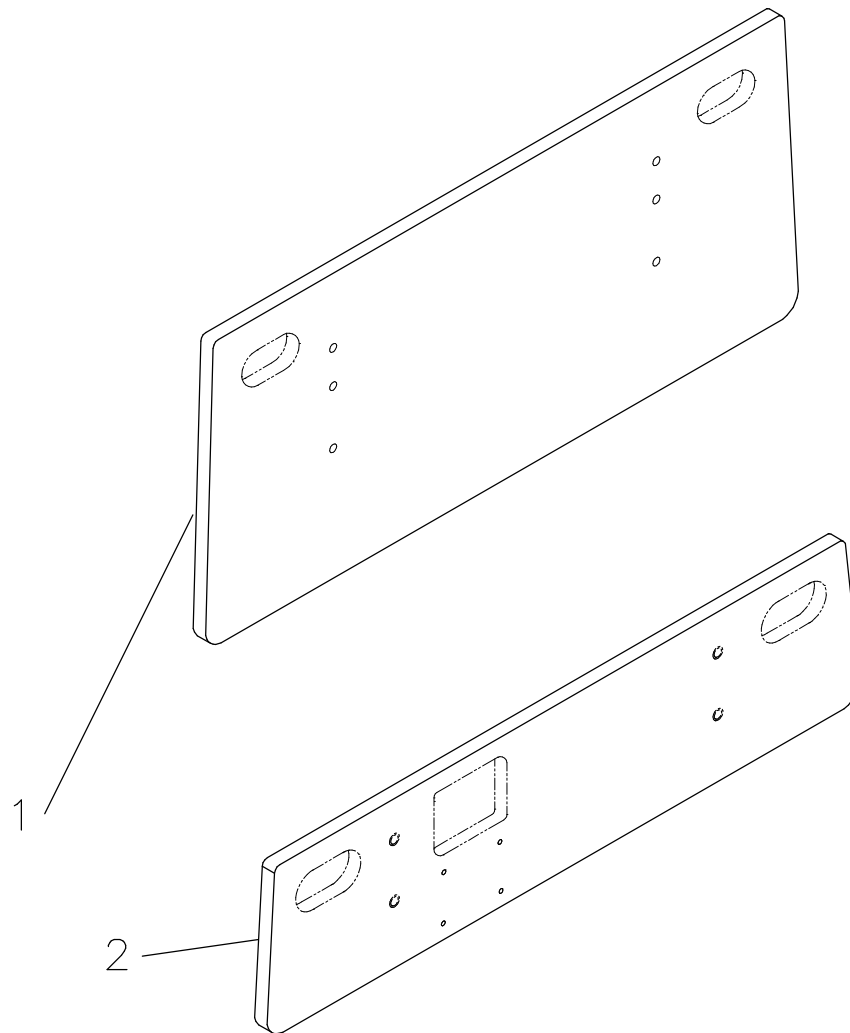
POUR LES MODELES/FOR MODELS FP13027

DESSIN DE RÉFÉRENCE:

REFERENCE DRAWING: 13-0586L VER. A

RÉF. REF.	NO PIÈCE PART NO.	DESCRIPTION DESCRIPTION	QTÉ QTY
1	13-0384	Panneau massif 16" avec poignées (tête et pied) <i>16" laminated plastic with handles (head and foot)</i>	1
2	13-0402	Panneau en massif 9" avec poignées et contr. inf. <i>9" Lam. plastic board with handles and nursing ctrl.</i>	1

-- Fin de la liste / End of list --



LISTE DE PIÈCES/PARTS LIST

OP130724

Bande de chant pour panneau 16" tête et 9" pied

16" Head and 9" foot board edge

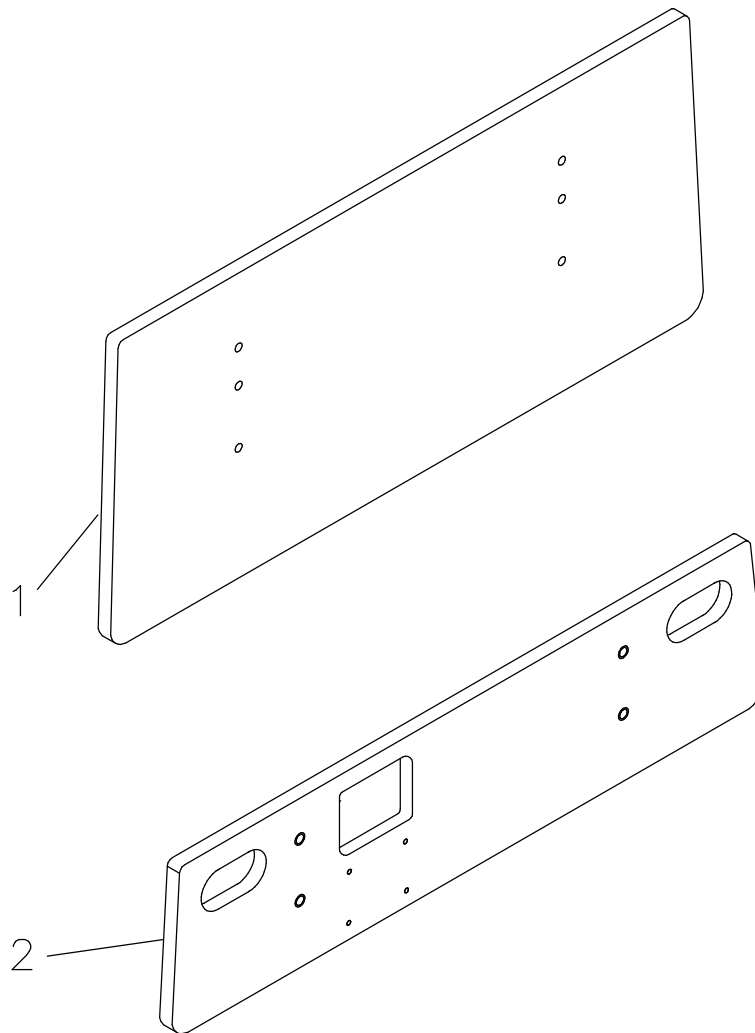
POUR LES MODELES/FOR MODELS FL13_V5.0

DESSIN DE RÉFÉRENCE:

REFERENCE DRAWING: 13-0587L VER. A

RÉF. REF.	NO PIÈCE PART NO.	DESCRIPTION DESCRIPTION	QTÉ QTY
1	13-0407	Bande de chant panneau 16" x 36" <i>16" x 36" Board edge</i>	1
2	13-0434	Bande de chant panneau de pied 9" x 36" <i>9" x 36" Foot board edge</i>	1

-- Fin de la liste / End of list --



BERTEC

ENS. DE PAN. MASSIF (16" ET 9") AVEC CONT. INF. / POIG. PIED SEUL.
 16" AND 9" LAM. PLASTIC BOARD SET WITH NURSING CONT. / HANDLES FOOT ONLY

PRODUIT :
 PRODUCT :

OP130793

2000-05-04
 13-0648L

1 / 1

VERSION
 A

LISTE DE PIÈCES/PARTS LIST

OP130793

**Ens. pan. massif (16"et 9")avec ctrl. inf. et poig. au pied
16"head and 9"foot with ctrl/handles lam. plastic board set**

POUR LES MODELES/FOR MODELS FP13028

DESSIN DE RÉFÉRENCE:

REFERENCE DRAWING: 13-0648L VER. A

RÉF. REF.	NO PIÈCE PART NO.	DESCRIPTION DESCRIPTION	QTÉ QTY
1	13-0383	Panneau massif 16" (tête et pied) <i>16" Laminated plastic board (head and foot)</i>	1
2	13-0402	Panneau en massif 9" avec poignées et contr. inf. <i>9" Lam. plastic board with handles and nursing ctrl.</i>	1

-- Fin de la liste / End of list --