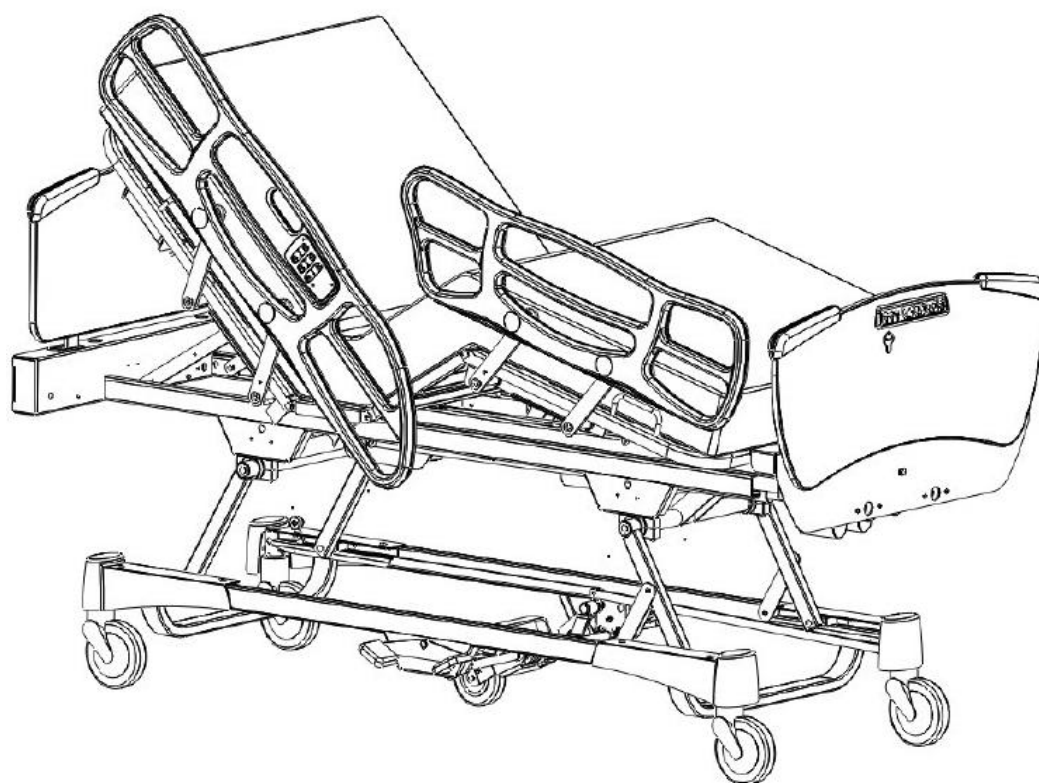


Le GOBED™ (FL17E)
Lit de soins de courte durée à réglages électriques

The GOBED™ (FL17E)
Electric Acute Care Bed



GOBED™

ASSISTANCE TECHNIQUE ET PIÈCES
TECHNICAL ASSISTANCE AND PARTS

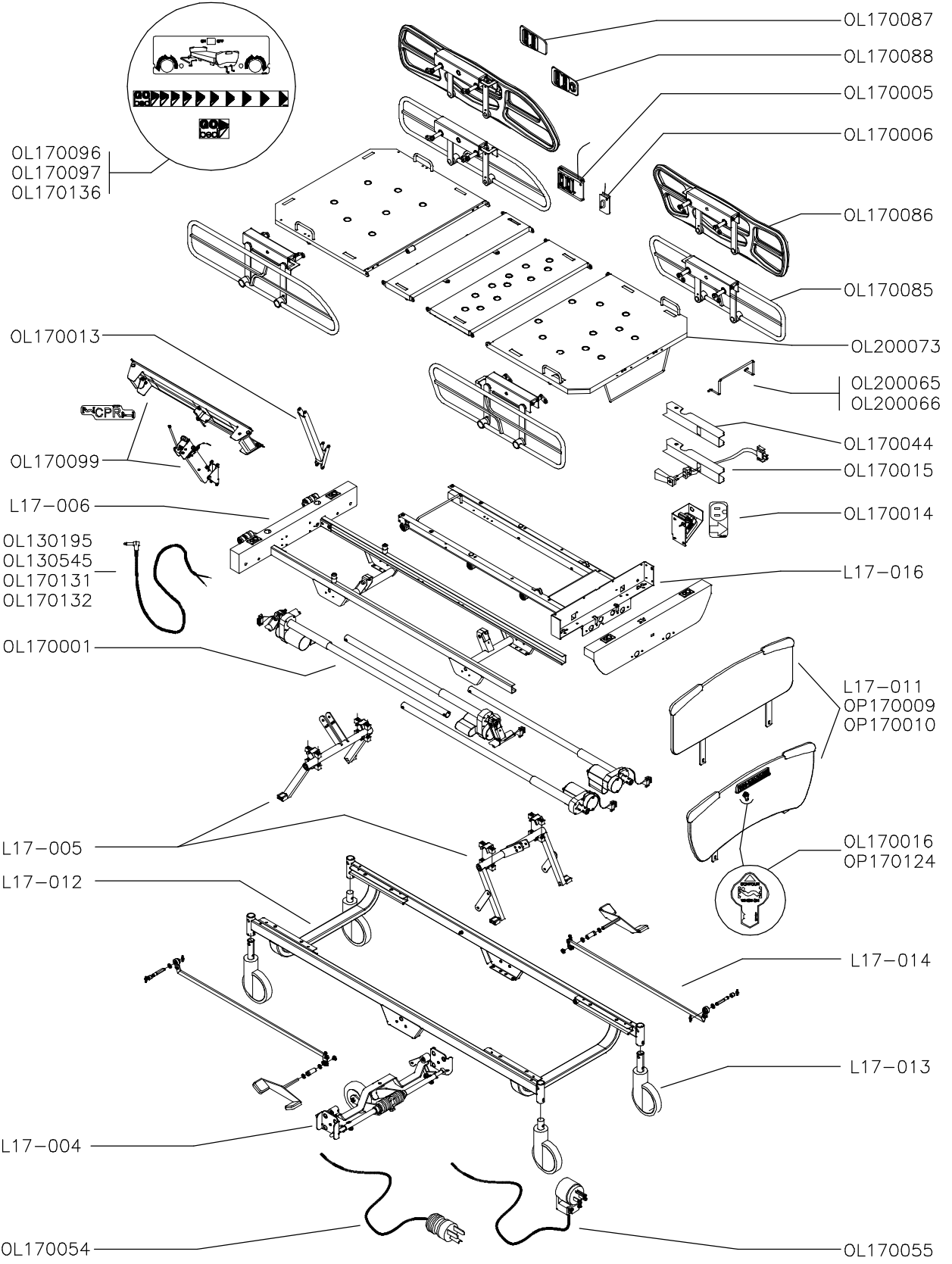
1 800 361-2040 (Service en français au Canada)
E-mail/courriel (Canada seulement/Only) : service@bertec.strykercorp.com
1 800 428-5025 (Service in English in Canada)
1 800 327-0770 (Service in the United States)

Fabriqué par Stryker Bertec Médical inc.
Manufactured by Stryker Bertec Medical Inc

FL17E

PRODUIT :
 PRODUCT :

INDEX GRAPHIQUE DU LIT FL17E
 GRAPHIC INDEX OF BED FL17E



Code du produit / Product code : FL17E
Version : 03

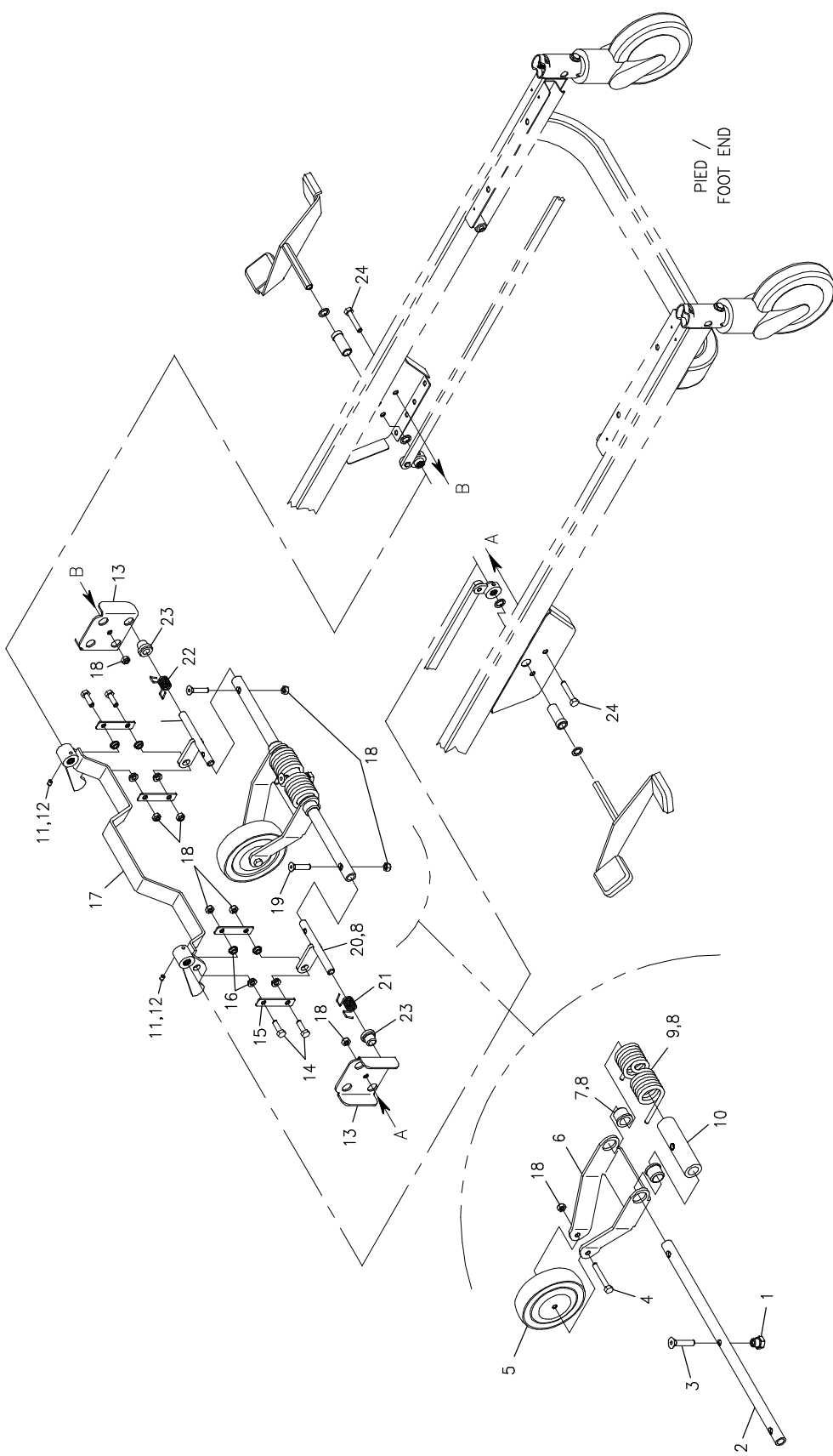
N° de série du lit / Bed serial no.:

Liste de pièces/ Parts list		Description	Dessin/ Drawing	
n° / no.	Vers.		n° / no.	Vers.
FL17E	03	Index graphique du lit FL17E <i>Graphic Index for the FL17E bed</i>	17-0257L	02
L17-004	04	5 ^e Roue <i>5th Wheel</i>	17-0260L	C
L17-005	03	Système de levage du lit <i>Bed Elevation System</i>	17-0261L	C
L17-006	06	Châssis fixe <i>Fixed Frame</i>	17-0252L	01
L17-012	05	Base <i>Base</i>	17-0333L	01
L17-013	01	Roulettes <i>Casters</i>	17-0334L	A
L17-014	01	Système de blocage des roulettes <i>Caster Locking System</i>	17-0335L	A
L17-016	03	Châssis rétractable <i>Retractable Frame</i>	17-0276L	01
OL130195	03	Fil avec fiche phonique ¼" <i>Cable with ¼" Phone Plug</i>	13-0318L	C
OL130545	02	Fil 96" pour cloche d'appel – Système Dukane (fiche phonique ¼") 96" Nurse Call Cable for Dukane System (¼ Phonic Plug)	13-0672L	B
OL170001	14	Système électrique 120 V <i>120 V Electrical System</i>	17-0264L	08
OL170005	05	Modules de comm. de côté de lit sans cloche d'appel. <i>Siderail Control Panels w/o Nurse Call</i>	17-0266L	C
OL170006	06	Modules de comm. de côté de lit avec cloche d'appel. <i>Siderail Control Panels with Nurse Call</i>	17-0267L	C

OL170013	03	Sans mécanisme de remise en position RCR <i>Without CPR Positioning Mechanism</i>	17-0269L	01
OL170014	02	Prise auxiliaire nord-américaine 120 V <i>120 V North American Auxiliary Outlet</i>	17-0270L	A
OL170015	05	Veilleuse <i>Night Light</i>	17-0271L	01
OL170016	03	Positionnement <i>Auto Contour</i> <i>Auto Contour Positioning</i>	17-0272L	02
OL170044	02	Sans veilleuse <i>Without Night Light</i>	17-0277L	01
OL170054	02	Fil d'alimentation 120 V avec fiche moulée n-a qualité hôpital. <i>120V Power Cord with Hospital Grade North Am. Moulded Plug.</i>	17-0285L	A
OL170055	01	Fil d'alimentation 120V et fiche 90° n-a qualité hôpital <i>120V Power Cord and North Am. Hospital Grade 90° Plug.</i>	17-0330L	A
OL170085	12	Côtés de lit en acier <i>Steel Siderails</i>	17-0379L	01
OL170086	12	Côtés de lit en plastique <i>Plastic Siderails</i>	17-0380L	01
OL170087	02	Modules de comm. de côté de lit en plastique sans cloche d'appel. <i>Plastic Siderail Control Panels w/o Nurse Call</i>	17-0381L	A
OL170088	02	Modules de comm. de côté de lit en plastique avec cloche d'appel. <i>Plastic Siderail Control Panels w/Nurse Call</i>	17-0382L	A
OL170096	03	Autocollants (STRYKER BERTEC - fr. / ang.) <i>Stickers (STRYKER BERTEC - Fr. / Eng.)</i>	17-0395L	02
OL170097	03	Autocollants (STRYKER - ang. /esp.) <i>Stickers (STRYKER - Eng. / Spa.)</i>	17-0396L	02
OL170099	05	Mécanisme de remise en position RCR <i>CPR Positioning Mechanism</i>	17-0469L	04
OL170131	01	Câble de cloche d'appel avec connecteur réseau <i>Nurse Call Cable with Network Connector</i>	17-0565L	00
OL170132	01	Câble de cloche d'appel avec connecteur 37 broches <i>Nurse Call Cable with 37 Pin Connector</i>	17-0567L	00

OL170136	01	Autocollants (STRYKER-fr. / ang.) <i>Stickers (STRYKER-Fr. / Eng.)</i>	17-0666L	00
OL200065	01	Arrêt de matelas de pied 80" <i>80" Position Mattress Retainer</i>	20-0189L	A
OL200066	01	Arrêt de matelas de pied 82" et 84" <i>82" and 84" Position Mattress Retainer</i>	20-0190L	A
OL200073	03	Sommier avec cadre pour côté de lit <i>Mattress Support with Siderail Frame</i>	20-0132L	04

Liste de pièces/ Parts list		Annexe/Appendix Panneaux de tête et de pied/ Head and foot boards	Dessin/ Drawing	
n° / no.	Vers.		n° / no.	Vers.
FP17001	01	Ensemble de panneaux en massif <i>Laminated MDF Board Set</i>	17-0258L	01
L17-011	06	Ensemble de poteaux / Module de comm. au pied du lit. <i>Post Set / Foot End Control Panel</i>	17-0302L	01
OP170009	01	Ensemble de panneaux en massif <i>Laminated MDF Board Set</i>	17-0303L	A
OP170010	01	Ensemble de bandes de chant pour panneaux <i>Boards Edge Set</i>	17-0304L	A
OP170124	01	Autocollant <i>Auto Contour</i> <i>Auto Contour Sticker</i>	17-0541L	00



Listes de pièces/Part List

L17-004

5e Roue

5th Wheel

Pour les modèles /For models FL17E,FL20E,

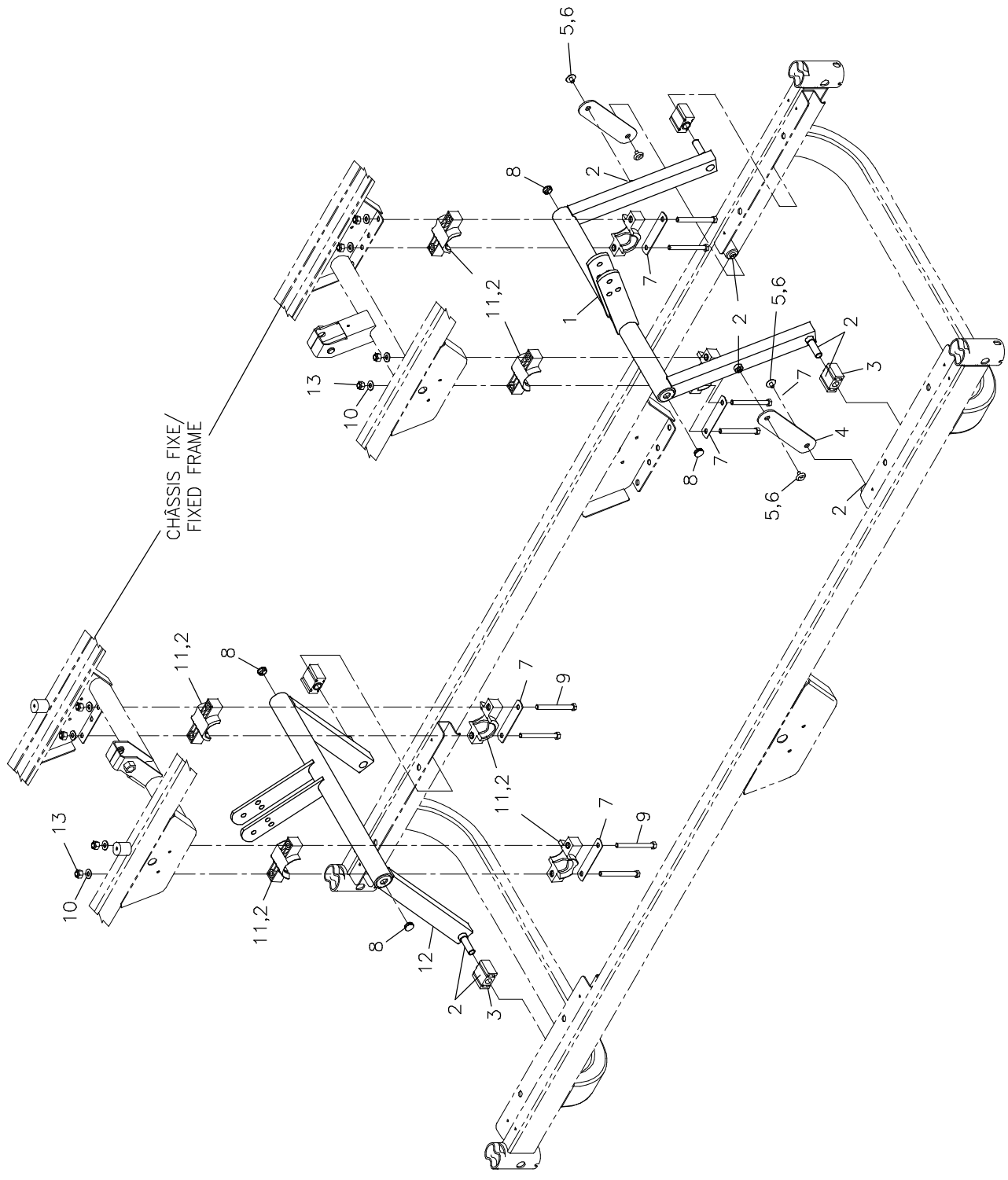
Article <i>Item</i>	N° pièce <i>Part No.</i>	Description <i>Description</i>	Qté <i>Qty</i>
1	17-0104Z	Appui de 5e roue <i>5th wheel support</i>	1
2	17-0082P	Arbre de levier <i>Torque shaft</i>	1
3	VV11A1P48	Vis tête plate 6 pans creux 3/8-16 UNC x 2" p.z. <i>Flat head hex socket cap screw 3/8-16 UNC x 2" z.p.</i>	1
4	VB12A1O50	Boulon hex. 5/16-18 x 2 1/4" grade 2, p.z. <i>Hex. bolt 5/16-18 x 2 1/4" grade 2, z.p.</i>	1
5	RL5	5e roue <i>5th Wheel</i>	1
6	17-0061P	Bras de débattement <i>Clearance arm</i>	1
7	QPN-18315	Coussinet de nylon Ø int. 3/4" <i>Nylon bushing 3/4" ID</i>	2
8	M0019	Graisse Péto Canada OG2 <i>Petro Canada OG2 grease</i>	.1 kg
9	17-0124P	Ressort de 5e roue <i>5th Wheel spring</i>	1
10	17-0243	Coussinet de 5e roue <i>5th Wheel bushing</i>	1
11	VV60A0M08	Vis à pression 6 pans creux 1/4-28 nf. x 1/4" lg. <i>Hex. socket set screw 1/4-28 nf. x 1/4" lg.</i>	2
12	M0008	Ciment à filets - force moyenne (bleu) <i>Threadlocker - medium strength (blue)</i>	.16 ml
13	17-0311P	Support de 5e roue <i>5th wheel support</i>	2
14	VB12A1O32	Boulon hex. 5/16-18 x 1" grade 2, p.z. <i>Hex. bolt 5/16-18 x 1" grade 2, z.p.</i>	4
15	17-0087Z	Contre-levier <i>Counter-lever</i>	4
16	QDF17-0020	Entretoise à épaulement Ø 5/16 x 0.210" <i>Shoulder spacer dia. 5/16" x 0.210"</i>	8
17	17-0092P	S.A. Levier d'actionnement <i>Activation lever</i>	1
18	VE30A1O	Ecrou hexagone blocage nylon 5/16-18 p.z. <i>Nylon hex. locknut 5/16-18 UNC z.p.</i>	9
19	VV11A1O36	Vis tête plate 6 pans creux 5/16-18 UNC x 1/1/4" p.z. <i>Flat head hex socket cap screw 5/16-18 UNC x 1/1/4" z.p.</i>	2
20	17-0083Z	S.A. Levier de torsion <i>S.A. Torsion lever</i>	2

Listes de pièces/Part List

L17-004**5e Roue****5th Wheel**

Pour les modèles /For models FL17E,FL20E,

Article <i>Item</i>	N° pièce <i>Part No.</i>	Description <i>Description</i>	Qté <i>Qty</i>
21	QRD17-0232	Ressort de rappel droit <i>Right Torsion Spring</i>	1
22	QRD17-0233	Ressort de rappel gauche <i>Left Torsion Spring</i>	1
23	QPN-13-0159	Coussinet de nylon Ø int. 1/2" <i>Nylon bushing 1/2" ID</i>	2
24	VB12A1O44	Boulon hex. 5/16-18 x 1 3/4" grade 2, p.z. <i>Hex. bolt 5/16-18 x 1 3/4" grade 2, z.p.</i>	2



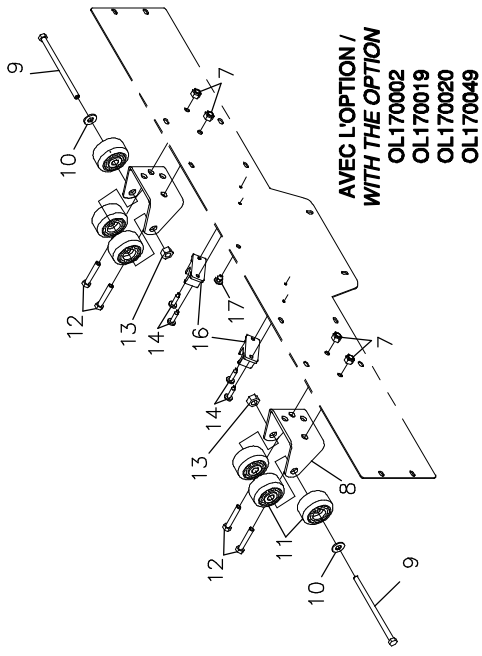
Listes de pièces/Part List

L17-005

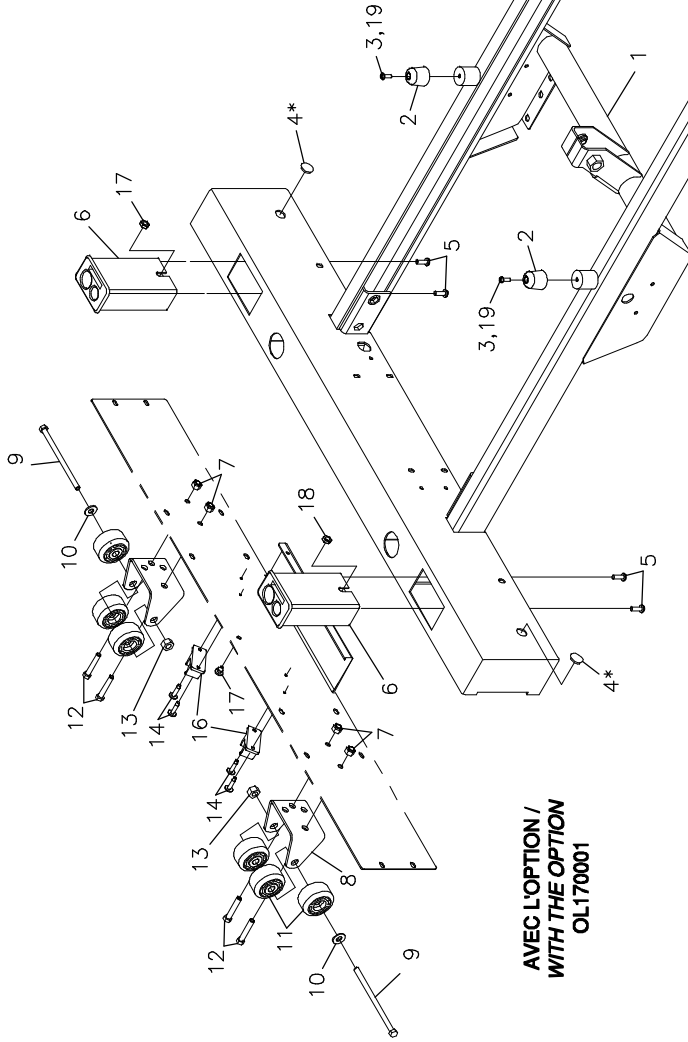
Système de levage Bed Elevation System

Pour les modèles /For models FL17E,FL20E,

N° réf. <i>Ref. No.</i>	N° pièce <i>Part No.</i>	Description <i>Description</i>	Qté <i>Qty</i>
1	17-0105P	S.A. Balancier avec Manchon <i>S.A. Hi-lo lever with sleeve</i>	1
2	M0019	Graisse grade NLGI 2 <i>Grade NLGI 2 grease</i>	.05 kg
3	QPN-1310P009	Glisseur en nylon <i>Nylon slider</i>	4
4	17-0100P	Stabilisateur <i>Stabilizer</i>	2
5	VV37A1N12	Vis méc. tête "truss" Phillips 1/4-20 x 3/8" p.z. <i>Machine screw truss Phillips 1/4-20 x 3/8" z.p.</i>	4
6	M0008	Ciment à filets - force moyenne (bleu) <i>Threadlocker - medium strength (blue)</i>	.16 ml
7	17-0251Z	Renfort de palier <i>Reinforcement plat</i>	4
8	QPPF1512	Embout pour tube dia. 9/16" <i>Dia. 9/16" tubing cap</i>	4
9	VB15A1O52	Boulon hex. 5/16-18 x 2 1/2" grade 5, p.z. <i>Hex. bolt 5/16-18 x 2 1/2" grade 5, z.p.</i>	8
10	VW10A10	Rondelle plate 5/16" SAE p.z. <i>Flat washer 5/16" SAE z.p.</i>	8
11	QPN-18-0055	Palier moulé dia. 1 1/2" <i>Moulded Bearing 1 1/2" dia.</i>	8
12	17-0106P	S.A Balancier <i>S.A. Hi-lo lever</i>	1
13	VE30A1O	Écrou hex. à blocage de nylon 5/16-18 UNC p.z. <i>Nylon hex. locknut 5/16-18 UNC z.p.</i>	8



AVEC L'OPTION /
WITH THE OPTION
OL170002
OL170019
OL170020
OL170049



AVEC L'OPTION /
WITH THE OPTION
OL170001

* L'ITEM 4 PEUT NE PAS ÊTRE PRÉSENT SI L'OPTION OL170006
COMMANDES À L'USAGE DU PATIENT AVEC APPEL INFIRMIER EST CHOISIE. /

* ITEM 4 MIGHT NOT BE PRESENT IF THE OPTION OL170006
PATIENT CONTROLS WITH NURSE CALL IS SELECTED.

Listes de pièces/Part List

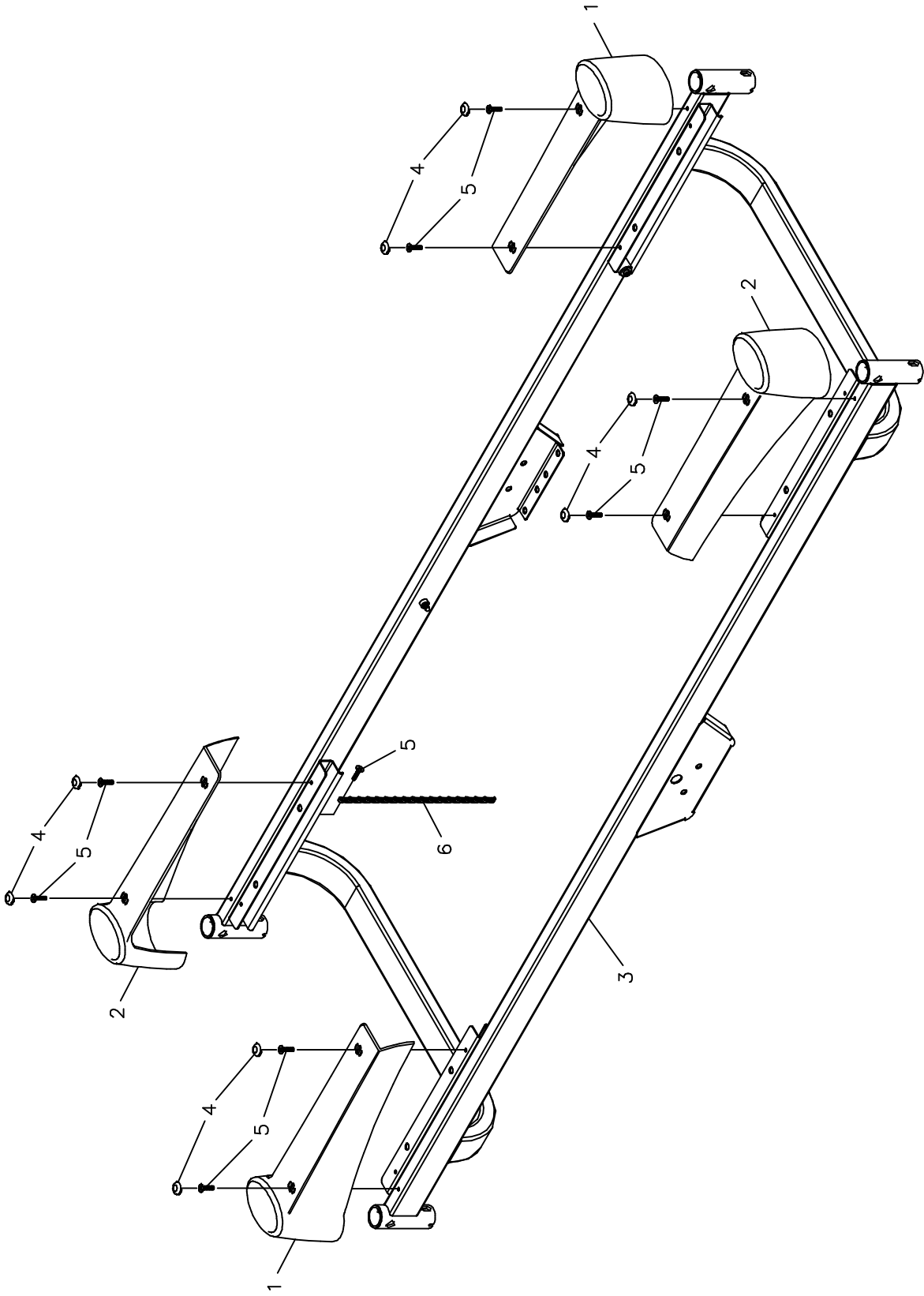
L17-006

Châssis fixe

Fixed Frame

Pour les modèles /For models FL17E,

Article <i>Item</i>	N° pièce <i>Part No.</i>	Description <i>Description</i>	Qté <i>Qty</i>
1	17-0203P	S.A .Châssis fixe <i>S.A. Fixed Frame</i>	1
2	QPCD0903	Pare-choc de caoutchouc 1" x 1" trou 5/16" #2097 <i>Rubber Bumper 1"x1" Hole 5/16" #2097</i>	2
3	VV43A1E24	Vis tar. tête pan «philips»type F #8-32x3/4" lg p.z. <i>Tapping screw pan Phillips type F #8-32x3/4" z.p.</i>	2
4	QPPF1512	Embout pour tube dia. 9/16" <i>Dia. 9/16" tubing cap</i>	2
5	VV83A9G16	Vis tar. tête pan Phillips type B #10 x 1/2" p.z. <i>Tapping screw pan Phillips type B #10 x 1/2" z.p.</i>	4
6	QP17-0121-07	Bloc porte-tige <i>IV Pole holder</i>	2
7	VE30A1N	Ecrou hexagone blocage nylon 1/4-20 p.z. <i>Nylon hex. locknut 1/4-20 z.p.</i>	4
8	13-0161P	Support de pare-chocs <i>Bumper Support</i>	2
9	VB12A1O60	Boulon hex. 5/16-18 x 3 1/2" grade 2, p.z. <i>Hex. bolt 5/16-18 x 3 1/2" grade 2, z.p.</i>	2
10	VW10A10	Rondelle plate 5/16" SAE p.z. <i>Flat washer 5/16" SAE z.p.</i>	2
11	QPC-14-0321	Roulette de pare-chocs dia. 1-3/4" <i>Bumper Wheel 1-3/4" dia.</i>	6
12	VB12A1N20	Boulon hex. 1/4-20 x 5/8" grade 2, p.z. <i>Hex. bolt 1/4-20 x 5/8" grade 2, z.p.</i>	4
13	VE50A1O	Écrou hex. à blocage à deux sens 5/16-18 p.z. <i>Two-ways hex. locknut 5/16-18 z.p.</i>	2
14	VV01A9E16	Vis taraudeuse «tecks» tête ronde cr. n° 8x1/2" <i>Tapping screw tecks round socket head #8x1/2"</i>	4
16	QPVG1801	Porte-tige vinyle noir 3/4" dia. <i>Black vinyl rod support 3/4" diam.</i>	2
17	QPCCK3001	Butoir de caoutchouc #RB-143 <i>Plug bumper #RB-143</i>	1
18	VE20A1N	Contre-écrou hex. 1/4-20 p.z. <i>Hex. locknut 1/4-20 z.p.</i>	2
19	M0008	Ciment à filets - force moyenne (bleu) <i>Threadlocker - medium strength (blue)</i>	.08 ml



stryker
BERTEC

BASE
BASE

PRODUIT :
PRODUCT :
L17-012

2002-10-18
17-0333L

REVISION
1 / 1
01

Listes de pièces/Part List

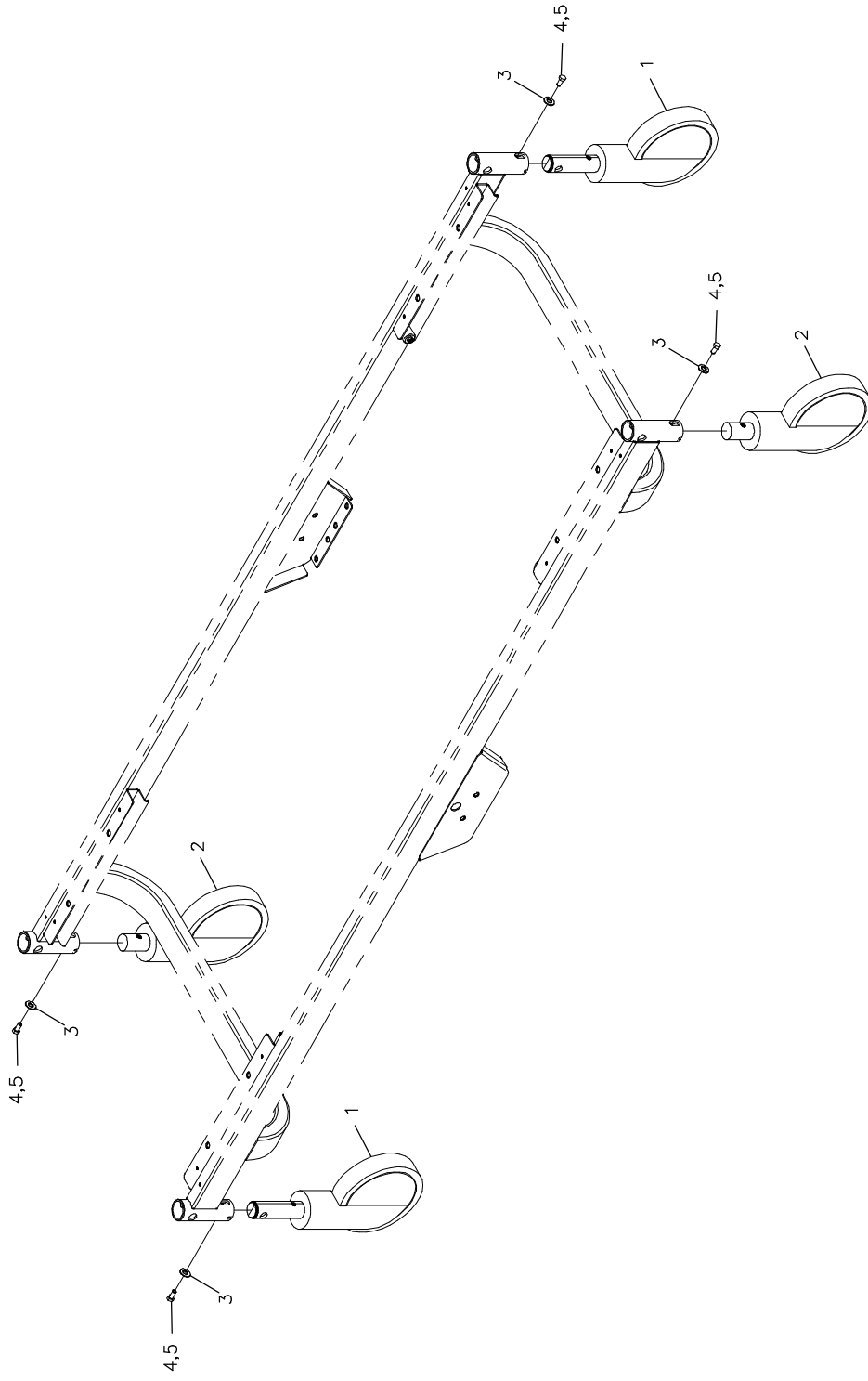
L17-012

Base

Base

Pour les modèles /For models FL17E,FL20E,

Article <i>Item</i>	N° pièce <i>Part No.</i>	Description <i>Description</i>	Qté <i>Qty</i>
1	QP17-0018-07	Couvercle de roulette droit <i>Right caster cover</i>	2
2	QP17-0010-07	Couvercle de roulette gauche <i>Left caster cover</i>	2
3	17-0317P	S.A. Base <i>S.A. Base</i>	1
4	QP17-0225-07	Cache-vis <i>Pop-On Screw cover</i>	8
5	VV81A9E16	Vis tar. type B tête plate Phillips # 8 x 1/2" p.z. <i>Tapping screw type B Phillips flat head # 8 x 1/2 z.p.</i>	9
6	17-0019	Chaîne de mise à la terre <i>Drag Chain</i>	1



stryker
BERTEC

ROULETTES
CASTERS

PRODUIT : **L17-013**
PRODUCT :

2000-05-09
17-0334L

1 / 1

VERSION
A

Listes de pièces/Part List

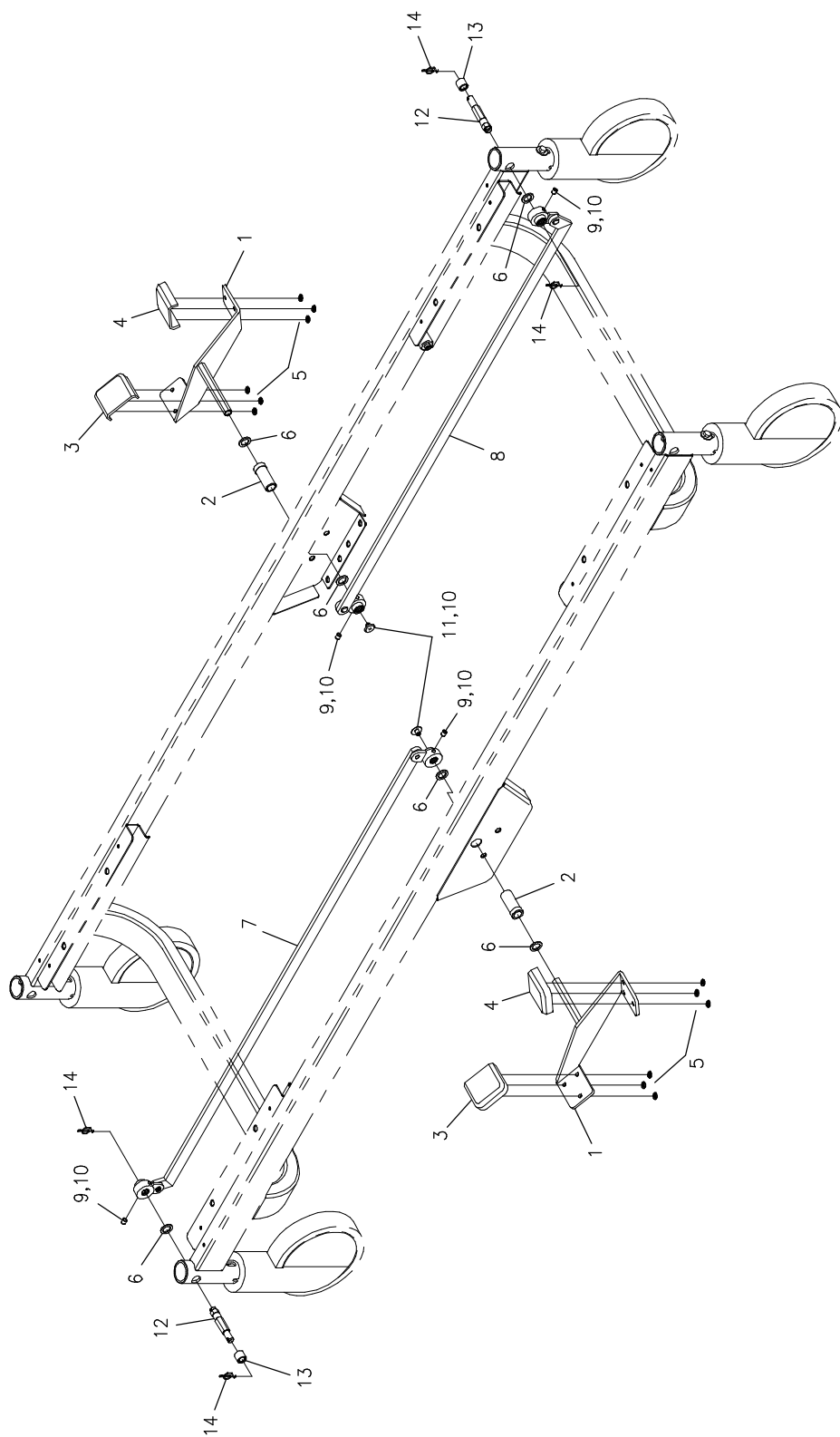
L17-013

Roulettes

Casters

Pour les modèles /For models FL17E,FL20E,

N° réf. <i>Ref. No.</i>	N° pièce <i>Part No.</i>	Description <i>Description</i>	Qté <i>Qty</i>
1	RT6IC	Roulette TENTE #2046 UAP 150 R26-28S45 <i>TENTE caster #2046 UAP 150 R26-28S45</i>	2
2	RT6ICSW	Roulette TENTE #2040 UAP 150 R05-28 <i>TENTE caster #2040 UAP 150 R05-28</i>	2
3	VW10A10	Rondelle plate 5/16" SAE p.z. <i>Flat washer 5/16" SAE z.p.</i>	4
4	VB12A1W81	Boulon hex. M8 x 1.25 x 12mm grade 2, p.z. <i>Hex. Bolt M8 x 1.25 x 12 mm grade 2, z.p.</i>	4
5	M0008	Ciment à filets - force moyenne (bleu) <i>Threadlocker - medium strength (blue)</i>	.16 ml



Listes de pièces/Part List

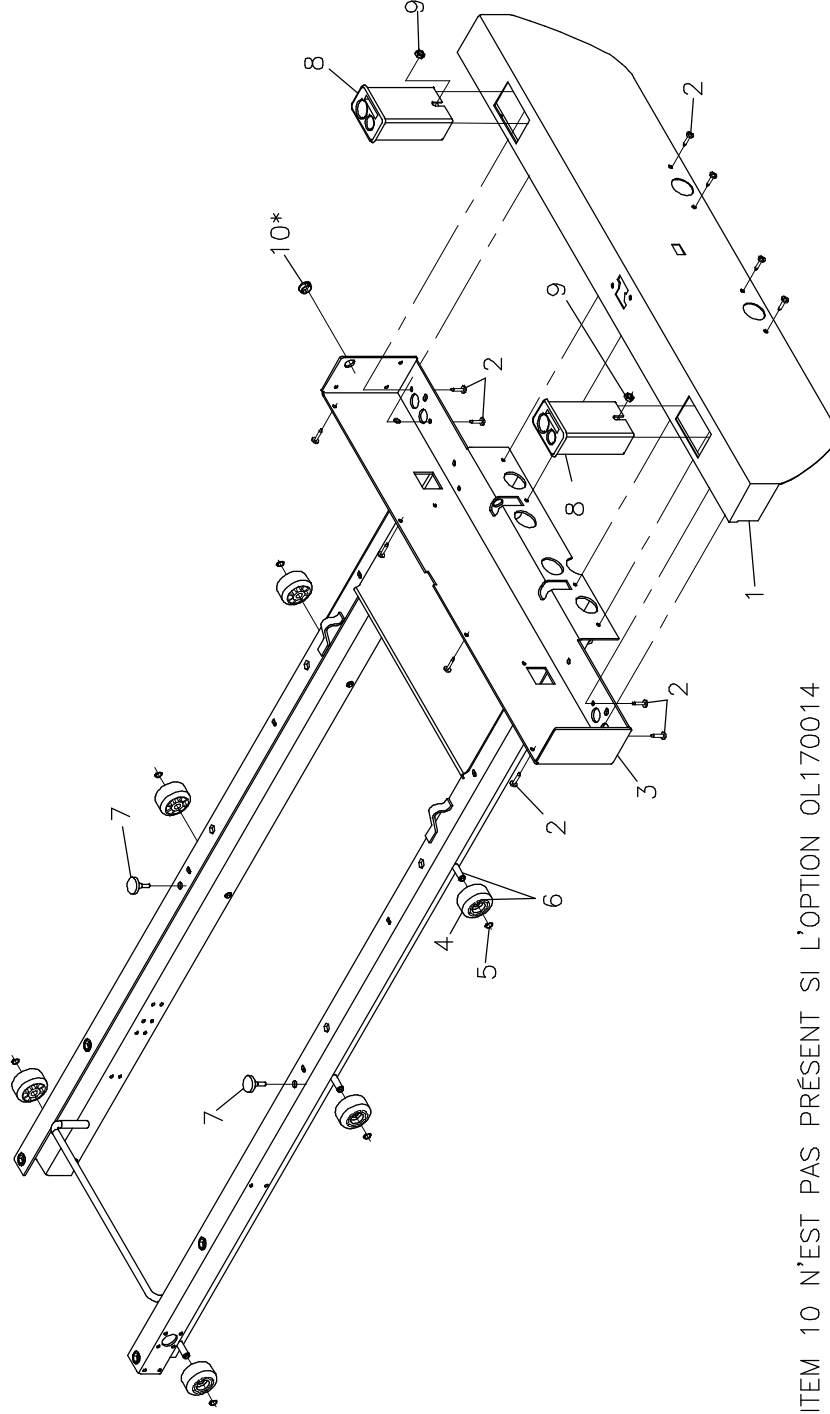
L17-014

Système de blocage des roulettes

Caster Locking System

Pour les modèles /For models FL17E,FL20E,

N° réf. <i>Ref. No.</i>	N° pièce <i>Part No.</i>	Description <i>Description</i>	Qté <i>Qty</i>
1	17-0349P	S.A. Pédale <i>S.A. Pedal</i>	2
2	17-0052Z	Axe de pédale <i>Pedal axel</i>	2
3	QPN-18028	Embout de pédale (vert) <i>Green treadle tip</i>	2
4	QPN-18029	Embout de pédale (rouge) <i>Red treadle tip</i>	2
5	VW00A06	Rondelle de fixation 3/16" <i>Anchor washer for 3/16 dia. stud</i>	12
6	VW10C162402	Rondelle nylon 0.505" dia. Int x 3/4" dia. <i>Nylon washer 0,505" ins. dia. x 3/4" ou</i>	6
7	17-0323	S.A. Barre de liaison (tête) <i>S.A. Connecting rod (head)</i>	1
8	17-0324	S.A. Barre de liaison (pied) <i>S.A. Connecting rod (foot)</i>	1
9	VV60A0M08	Vis à pression 6 pans creux 1/4-28 nf. x 1/4" lg. <i>Hex. socket set screw 1/4-28 nf. x 1/4" lg.</i>	4
10	M0008	Ciment à filets - force moyenne (bleu) <i>Threadlocker - medium strength (blue)</i>	.48 ml
11	VV37A1N12	Vis méc. tête "truss" Phillips 1/4-20 x 3/8" p.z. <i>Machine screw truss Phillips 1/4-20 x 3/8" z.p.</i>	2
12	17-0342Z	Axe de blocage <i>Locking axle</i>	2
13	17-0343	Palier d'axe <i>Axel bearing</i>	2
14	QDF7878	Goupille à fermeture enroulante Ø 3/8" p.z. <i>Rue ring cotter dia. 3/8" p.z.</i>	4



* L'ITEM 10 N'EST PAS PRÉSENT SI L'OPTION OL170014
 (PRISE ÉLECTRIQUE AUXILIAIRE 120V) EST INSTALLÉE.

/ ITEM 10 IS NOT PRESENT IF OPTION OL170014
 (120V AUXILIARY ELECTRICAL OUTLET) IS INSTALLED.

Listes de pièces/Part List

L17-016

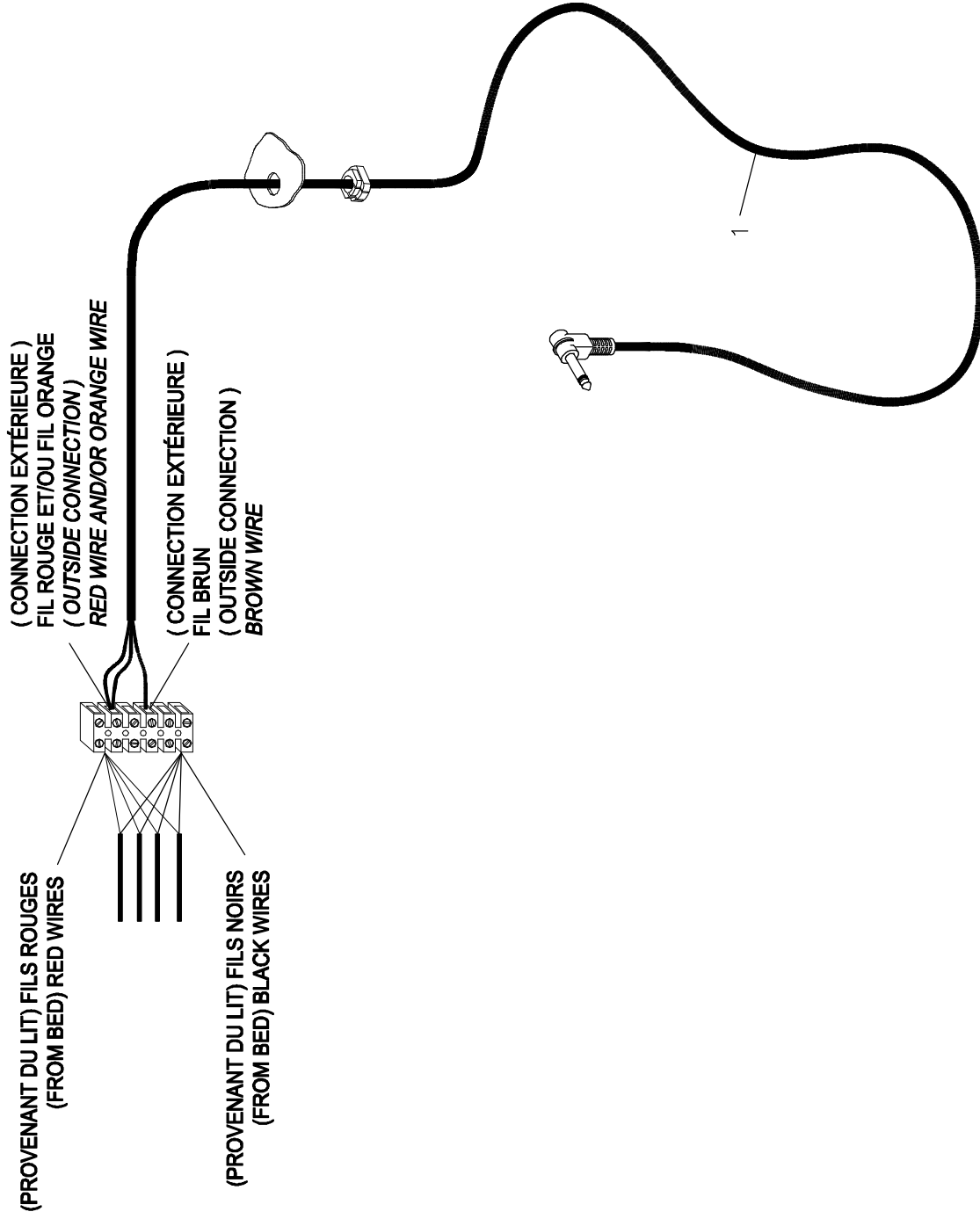
Châssis retractable

Retractable Frame

Pour les modèles /For models FL17E,

Article <i>Item</i>	N° pièce <i>Part No.</i>	Description <i>Description</i>	Qté <i>Qty</i>
1	17-0131P	Couvercle de pied <i>Foot cover</i>	1
2	VV83A9G16	Vis tar. tête pan Phillips type B #10 x 1/2" p.z. <i>Tapping screw pan Phillips type B #10 x 1/2" z.p.</i>	12
3	17-0525	S.A. châssis mobile <i>S.A. moving frame</i>	1
4	QPN-14-0705	Roulette <i>Wheel</i>	6
5	QDF7881	Bague de retenue extérieur diam. 5/16" <i>Outer Retaining Ring 5/16" dia.</i>	6
6	M0019	Graisse Pétro Canada OG2 <i>Petro Canada OG2 grease</i>	.05 kg
7	QPCK3004	Butoir de caoutchouc 7/8" x 11/64" ép. x 3/8" <i>Rubber stopper 7/8" x 11/64" th. x 3/8"</i>	2
8	QP17-0121-07	Bloc porte-tige <i>IV Pole holder</i>	2
9	VE20A1N	Contre-écrou hex. 1/4-20 p.z. <i>Hex. locknut 1/4-20 z.p.</i>	2
10	QPPF1512	Embout pour tube dia. 9/16" <i>Dia. 9/16" tubing cap</i>	1

**SHÉMA DE CONNEXION
CONNECTION DIAGRAM**



Listes de pièces/Part List

OL130195**Fil avec fiche phonique 1/4"****Cable with 1/4" Phone Plug**

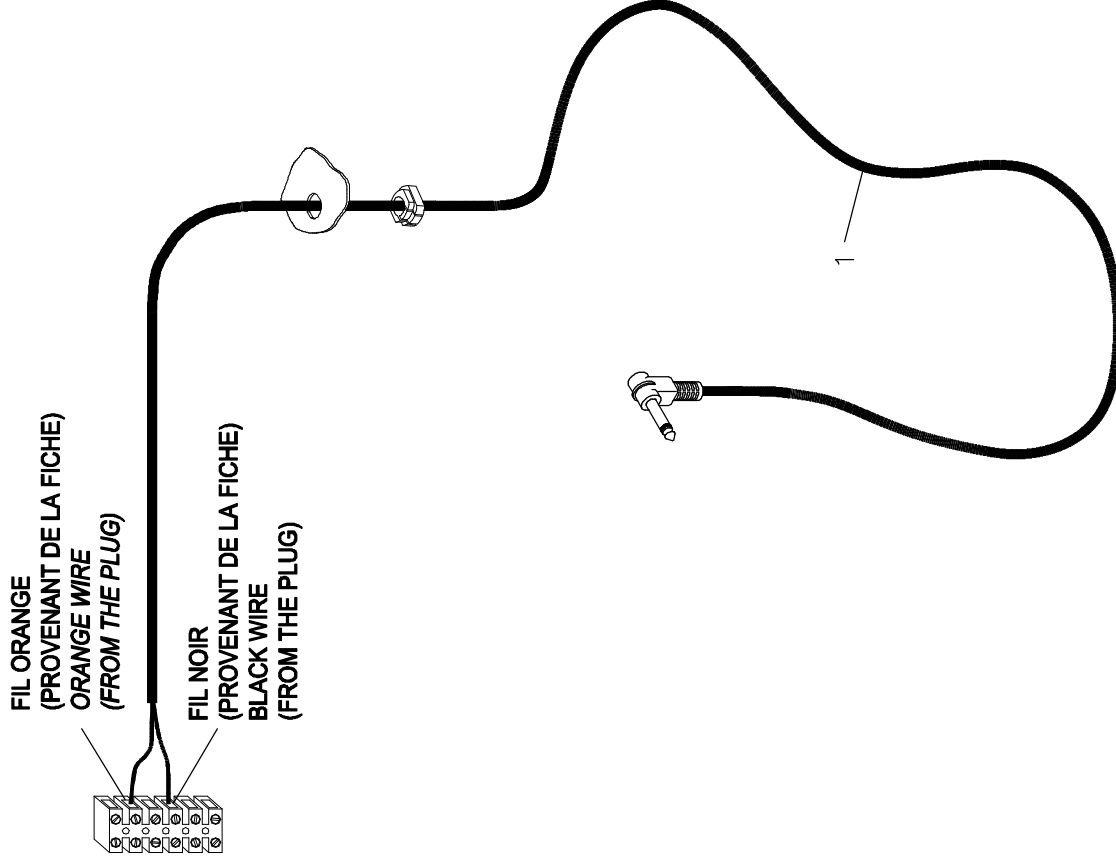
Pour les modèles /For models FL13E78,FL13E80,FL13E84,FL17E,

N° réf. <i>Ref. No.</i>	N° pièce <i>Part No.</i>	Description <i>Description</i>	Qté <i>Qty</i>
1	QDF1325P020	Fil de connexion murale 96" (fiche phonique 1/4") <i>96" wall connection cable (1/4" phone plug)</i>	1

**SCHÉMA DE CONNEXION
CONNECTION DIAGRAM**

VOIR LISTE L13-050 OU L13-049
POUR SCHÉMA DE CONNEXION
(PROVENANT DU LIT)

SEE L13-050 OR L13-049 PART LIST
FOR WIRE CONNECTION DIAGRAM
(FROM BED)



*LE FIL ET LA FICHE POUR SYSTÈME DUKANE SONT LES MÊMES QUE NOTRE STANDARD. /
THE CABLE AND THE PLUG FOR THE DUKANE SYSTEM ARE THE SAME AS OUR STANDARD.

stryker
BERTEC

FIL 96" CLOCHE D'APPEL-DUKANE
96" NURSE CALL CABLE-DUKANE

PRODUIT :
PRODUCT :

OL130545

2002-03-25
13-0672L

1 / 1

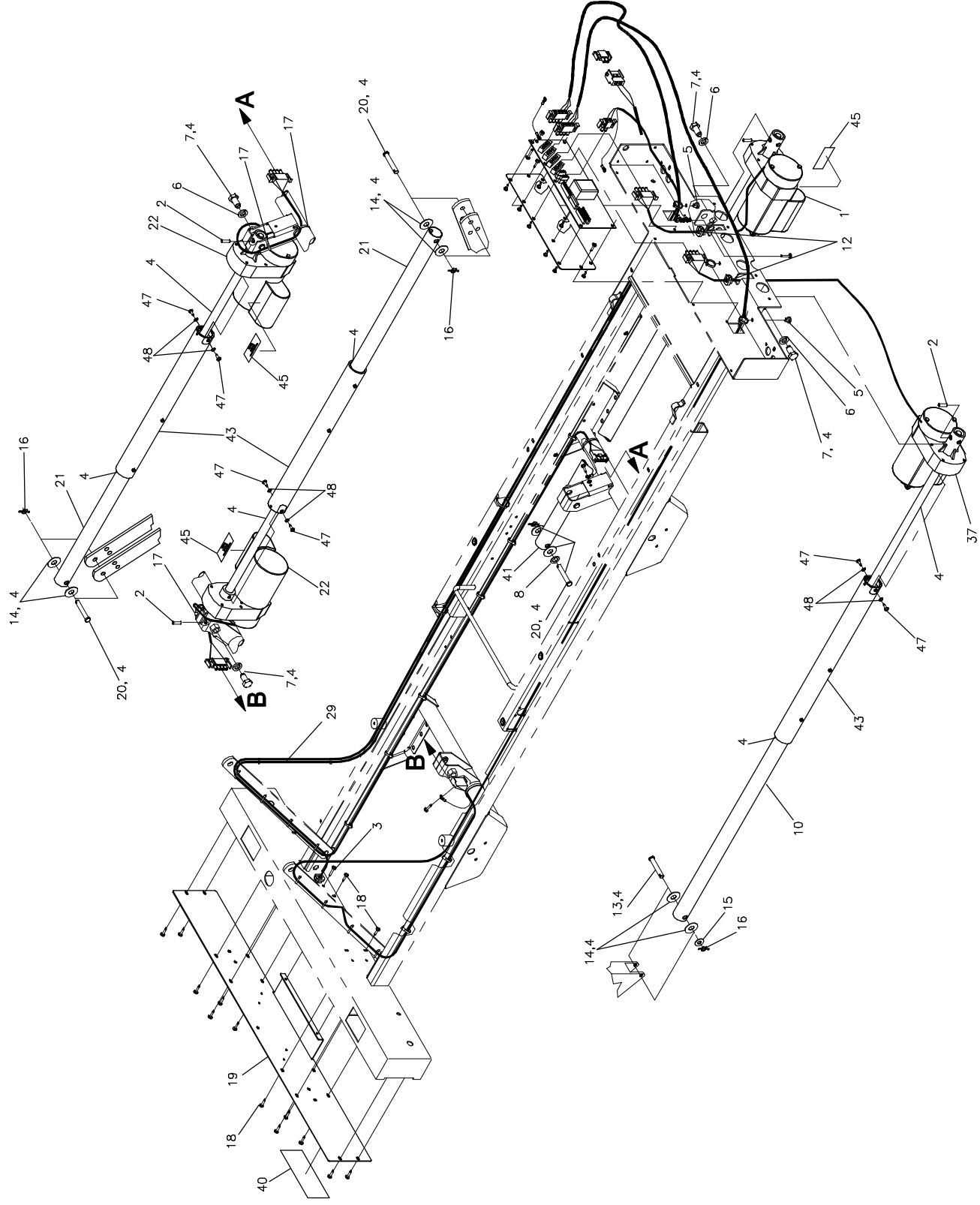
VERSION
B

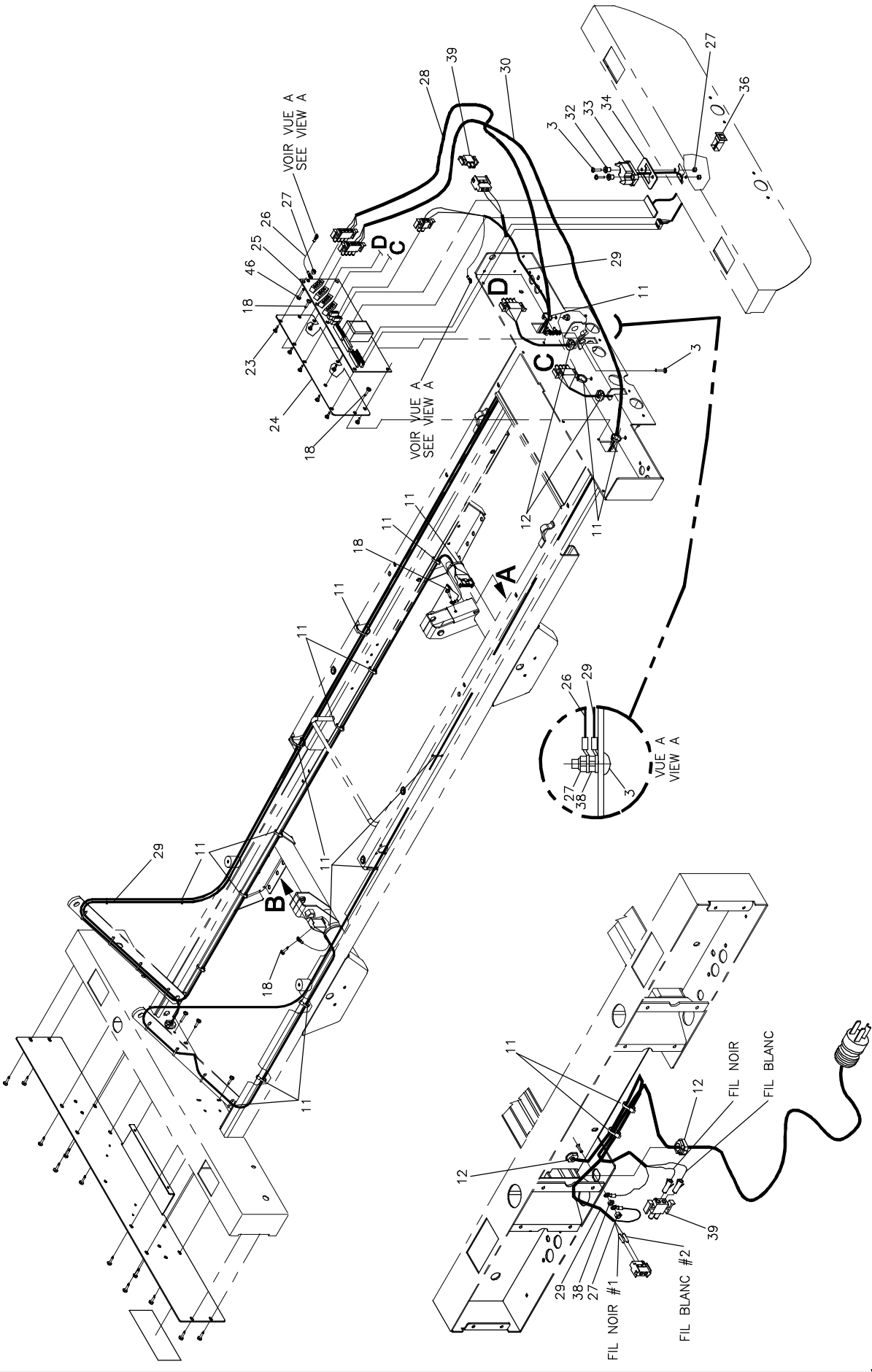
Listes de pièces/Part List

OL130545**Fil 96" pour cloche d'appel-Système Dukane (fiche phonique
96" Nurse Call Cable for Dukane System (1/4" phonic plug)**

Pour les modèles /For models FL13E78,FL13E7845,FL13E80,FL13E84,FL17E,

Article <i>Item</i>	N° pièce <i>Part No.</i>	Description <i>Description</i>	Qté <i>Qty</i>
1	QDF1325P020	Fil de connexion murale 96" (fiche phonique 1/4") <i>96" wall connection cable (1/4" phone plug)</i>	1





STRYKER
BERTEC

SYSTÈME ÉLECTRIQUE 120 V
120V ELECTRIC SYSTEM

PRODUIT :
PRODUCT :

OL170001

2003-06-12
17-0264L

REVISION
2 / 2
08

Listes de pièces/Part List

OL170001

Système électrique 120V
120V Electrical System

Pour les modèles /For models FL17E,

Article <i>Item</i>	N° pièce <i>Part No.</i>	Description <i>Description</i>	Qté <i>Qty</i>
* L'item #39 peut ne pas être présent si l'option OL170015 - Lumière de nuit - est choisie.			
* Item #39 could be not present if the option OL170015 - Night light - is selected.			
1	QDF17-0006	Actuateur (pied) <i>Actuator (foot)</i>	1
2	VG10B0622	Goupille ressort 3/16" dia. x 11/16" lg <i>Spring pin 3/16" dia. x 11/16"</i>	4
3	VV33A0G28	Vis mec. t. pan Phillips # 10-32 x 7/8" P.Z. <i>Machine screw pan Phillips # 10-32 x 7/8" z.p.</i>	4
4	M0019	Graisse Péto Canada OG2 <i>Petro Canada OG2 grease</i>	.025 kg
5	QDF9533	Attache câble à pression <i>Pressure cable clip</i>	3
6	VW20A16	Rondelle ressort 1/2" pz <i>Spring washer 1/2" zp</i>	4
7	17-0022Z	Boulon pour actuateur <i>Actuator bolt</i>	4
8	VW10C281303	Rondelle de nylon # w-8761 .875 x .390 x .093 <i>Nylon washer # 0.875" x 0.390" x 0.093"</i>	1
10	17-0448	Tube d'actuateur (tête) <i>Actuator tube (head)</i>	1
11	QDF9534	Attache de câble en nylon <i>Nylon Ty-Rap</i>	33
12	QDF9541	Bague anti-traction SR 6P3-4 <i>Strain Relief SR 6P3-4</i>	4
13	VG50B1248	Axe de chape dia. 3/8" x 2" p.z. <i>Clevis Pin 3/8" dia. x 2"z.p.</i>	1
14	VW10C173602	Rondelle nylon 1/2" dia. int. x 1 1/4" dia. <i>Nylon washer 1/2" ins. dia. x 1 1/4" ou</i>	8
15	VW10C122002	Rondelle en nylon 0.380" int. 5/8" ext. x 1/16" ép. <i>Nylon washer 0.380" ins. x 5/8"out. x 1/16"th.</i>	1
16	QDF7878	Goupille à fermeture enroulante Ø 3/8" p.z. <i>Rue ring cotter dia. 3/8" p.z.</i>	4
18	VV83A9G16	Vis tar. tête pan Phillips type B #10 x 1/2" p.z. <i>Tapping screw pan Phillips type B #10 x 1/2" z.p.</i>	20
19	17-0134P	Couvercle de tête <i>Head cover</i>	1
20	VG50B1250	Axe de chapes dia.3/8" x 2-1/4" p.z. <i>Clevis pin dia. 3/8" x 2-1/4" z.p.</i>	3
21	17-0446	Tube d'actuateur (montée/descente) <i>Actuator tube (hi/low)</i>	2

Listes de pièces/Part List

OL170001

Système électrique 120V 120V Electrical System

Pour les modèles /For models FL17E,

Article <i>Item</i>	N° pièce <i>Part No.</i>	Description <i>Description</i>	Qté <i>Qty</i>
* L'item #39 peut ne pas être présent si l'option OL170015 - Lumière de nuit - est choisie.			
* <i>Item #39 could be not present if the option OL170015 - Night light - is selected.</i>			
22	QDF17-0005	Actuateur de "Hi-Lo" <i>Hi-Lo Actuator</i>	2
23	QDF8011	Support de carte <i>PC board support</i>	8
24	17-0113P	Support de carte électronique <i>PC Board support</i>	1
25	QDF14-0990	Carte électronique <i>PC board</i>	1
26	QDF17-0138	Fil de mise a la terre <i>Ground wire for the PC board</i>	1
27	VE30A0G	Ecrou hexagone blocage nylon #10-32 p.z. <i>Nylon hex. locknut #10-32 z.p.</i>	5
28	QDF17-0137	Fil d'alimentation d'actuateur (long) <i>Actuator power cord (long)</i>	1
29	QDF17-0026	Fil d'alimentation carte électronique <i>PC Board power cord</i>	1
30	QDF17-0136	Fil d'alimentation d'actuateur (courte) <i>Actuator power cord (short)</i>	1
32	17-0014Z	Manchon à épaulement <i>Shoulder sleeve</i>	2
33	QDF17-0141	Fil carte/connecteur <i>PC-Board/connector cable</i>	1
34	QPN-17-0011	Joint d'étanchéité <i>Seal</i>	1
36	QDF17-0140	Interrupteur de mise en marche <i>Switch On/Off</i>	1
37	17-0473	Vérin de tête modifié <i>Modified Head Actuator</i>	1
38	VE80A0G	Écrou hex. à blocage type "K-lok" #10-32 p.z. <i>"K-lok" locknut #10-32 z.p.</i>	2
39	QDF8041	Connecteur mâle double Amp n°1-480698-0 <i>Double plug Amp #1-480698-0</i>	2
40	QE71-0276-F	Autocollant - CSA 120V, 50/60 Hz <i>Sticker - CSA 120V, 50/60 Hz</i>	1
41	17-0450	Tube d'actuateur (pied) <i>Actuator tube (foot)</i>	1
43	17-0410	S.A. support de tube d'actuateur <i>S.A. actuator tube support</i>	3

Listes de pièces/Part List

OL170001

Système électrique 120V

120V Electrical System

Pour les modèles /For models FL17E,

Article <i>Item</i>	N° pièce <i>Part No.</i>	Description <i>Description</i>	Qté <i>Qty</i>
-------------------------------	------------------------------------	--	--------------------------

* L'item #39 peut ne pas être présent si l'option OL170015 - Lumière de nuit - est choisie.

* Item #39 could be not present if the option OL170015 - Night light - is selected.

45	QE18845-F	Identification du moteur <i>Motor identification</i>	3
46	VV33A0G16	Vis mécanique t. pan Phillips #10-32 x 1/2" p.z. <i>Machine screw pan Phillips #10-32 x 1/2" z.p.</i>	1
47	VV84A9G12	Vis taraudeuse tête hex. #10 x 3/8" type B <i>Hex. tapping screw #10 x 3/8" B type</i>	6
48	VW11A9E	Rondelle plate #8 <i>Flat wascher #8</i>	6

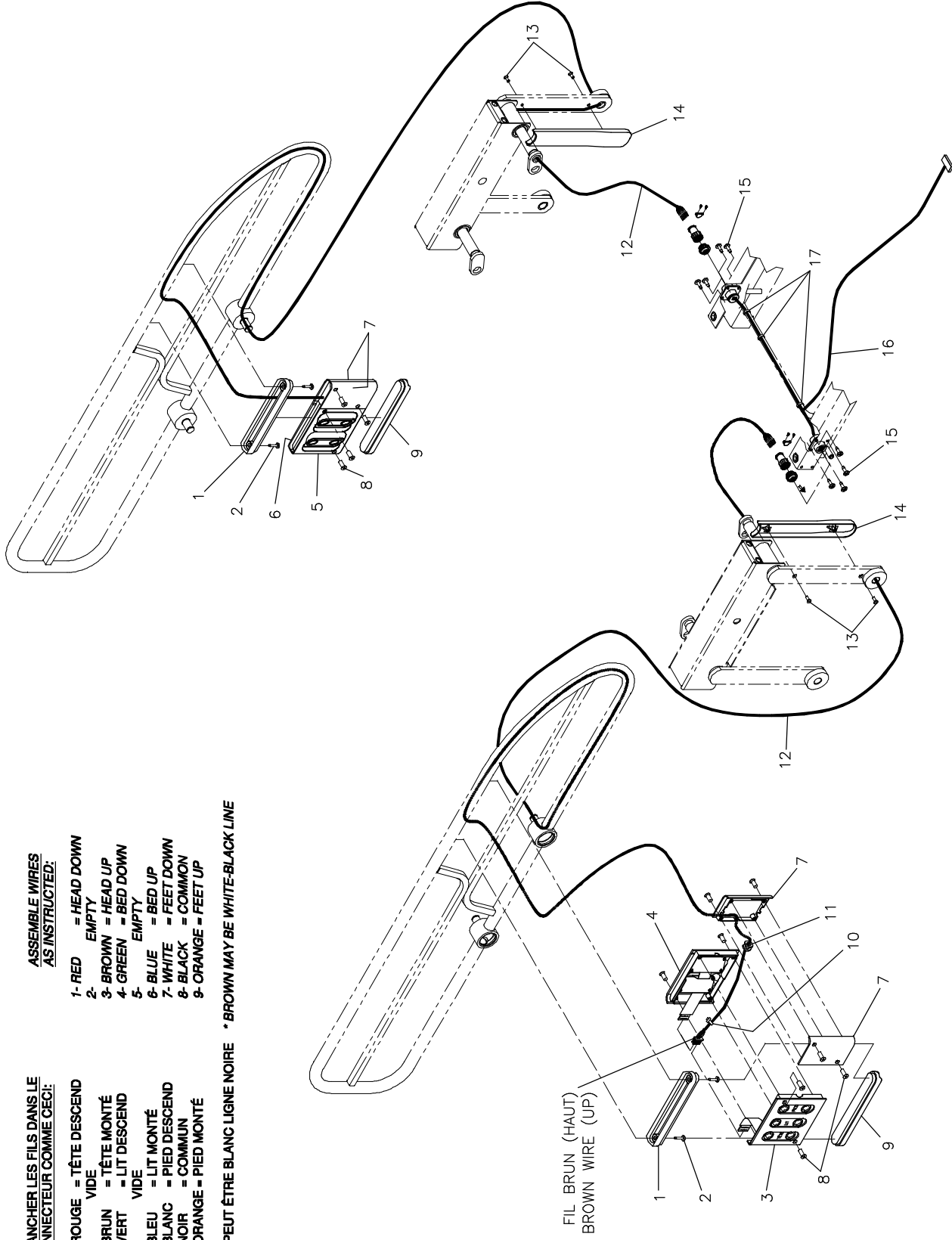
**BRANCHER LES FILS DANS LE
CONNECTEUR COMME CECI:**

- 1- ROUGE = TÊTE DESCEND
- 2- VIDE
- 3- BRUN = TÊTE MONTÉ
- 4- VERT = LIT DESCEND
- 5- VIDE
- 6- BLEU = LIT MONTÉ
- 7- BLANC = PIED DESCEND
- 8- NOIR = COMMUN
- 9- ORANGE = PIED MONTÉ

**ASSEMBLE WIRES
AS INSTRUCTED:**

- 1- RED = HEAD DOWN
- 2- EMPTY
- 3- BROWN = HEAD UP
- 4- GREEN = BED DOWN
- 5- EMPTY
- 6- BLUE = BED UP
- 7- WHITE = FEET DOWN
- 8- BLACK = COMMON
- 9- ORANGE = FEET UP

* BRUN PEUT ÊTRE BLANC LIGNE NOIRE * BROWN MAY BE WHITE-BLACK LINE



Listes de pièces/Part List

OL170005

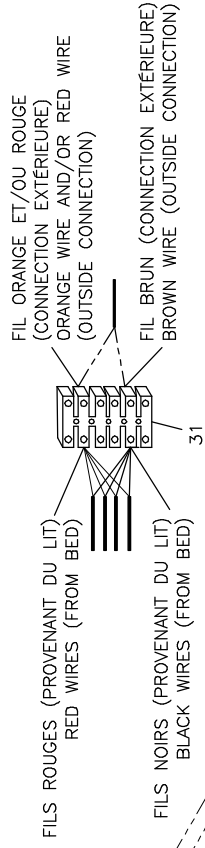
Modules de comm. de côté de lit sans cloche d'appel

Siderail Control Panels w/o Nurse Call

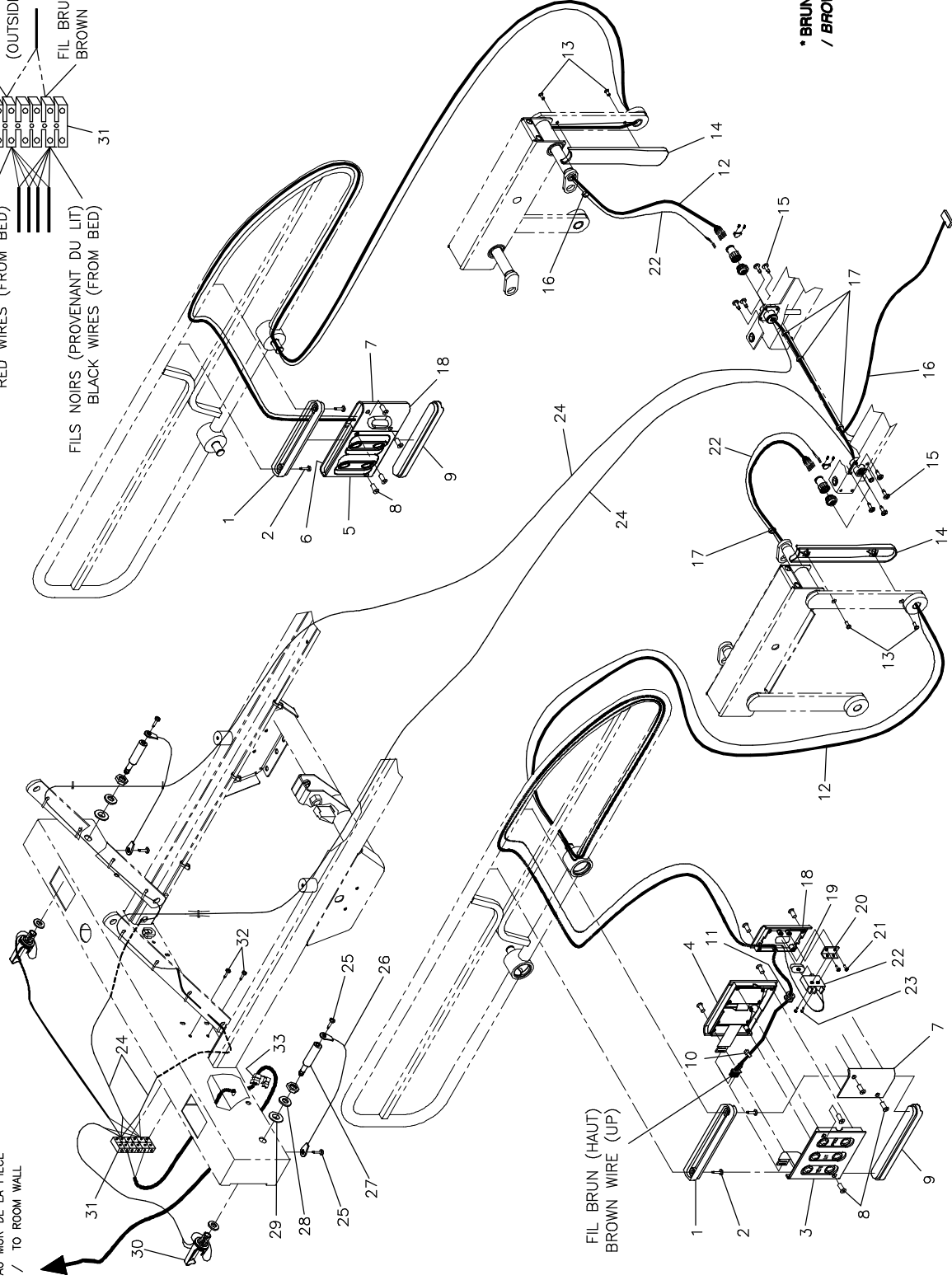
Pour les modèles /For models FL17E,

Article Item	N° pièce Part No.	Description Description	Qté Qty
1	QP18821-07	Support de module de commande <i>Control panel support</i>	2
2	VV23A9G24	Vis tar. t.pan Phillips type A #10 x 3/4" p.z. <i>Tapping screw pan Phillips type A #10 x 3/4" z.p.</i>	4
3	13-0781	S.A. Commande patient intégrée trois fonctions - tête/lit/pied <i>S.A. Integreted three-function patient control - head/bed/foot</i>	1
4	17-0497	S.A. Commande patient intégrée deux fonctions - pied/tête <i>S.A. Integreted two-function patient control - foot/head</i>	1
5	17-0498	S.A. Commande patient intégrée deux fonctions - tête/pied <i>S.A. Integrated two-function patient control - head/foot</i>	1
6	13-0782	S.A. Commande patient intégrée trois fonctions pied/lit/tête <i>S.A. Integrated three-function patient control-foot/bed/head</i>	1
7	QP18822-07	Boîtier fixe <i>Fixed cover</i>	4
8	VV41A1A20	Vis à tête fraisée «Phillips» type F n°4-40 x 5/8" pz <i>Phillips countersunk screw type F #4-40 x 5/8" pz</i>	16
9	QP17-0170-07	Support de module de commande à base carré <i>Control panel support with square base</i>	2
10	QDF9514	Attache rapide en nylon n° NT-701 <i>Tie-rap #NT-701</i>	2
11	18823	Fuseau de fixation <i>Binding spindle</i>	2
12	QDF17-0148	Fil de module de commande <i>CTRL panel cable</i>	2
13	VV81A9E20	Vis tar. tête plate creuse type b n°8 x 5/8" lg. pz <i>Tapping screw flat head type b #8 x 5/8" lg. zp</i>	4
14	QP18767-07	Protège-fil <i>Wire cover</i>	2
15	VV83A9E12	Vis tar. tête pan Phillips type B #8 x 3/8" p.z. <i>Tapping screw pan Phillips type B #8 x 3/8" z.p.</i>	8
16	QDF18812	Fil en «Y» <i>«Y» Wire</i>	1
17	QDF9521	Attache de câble en nylon <i>Nylon Ty-Rap</i>	3

SCHEMA DE CONNEXION / CONN. DIAGRAM



AU MUR DE LA PIECE / TO ROOM WALL



BRANCHER LES FILS DANS LE CONNECTEUR COMME CECI:

- 1- ROUGE = TÊTE DESCEND
- 2- ROUGE = APPEL INFIRMIER
- 3- BRUN = TÊTE MONTÉ
- 4- VERT = LIT DESCEND
- 5- NOIR = APPEL INFIRMIER
- 6- BLEU = LIT MONTÉ
- 7- BLANC = PIED DESCEND
- 8- NOIR = COMMUN
- 9- ORANGE = PIED MONTÉ

ASSEMBLE WIRES AS INSTRUCTED:

- 1- RED = HEAD DOWN
- 2- RED = NURSE CALL
- 3- BROWN = HEAD UP
- 4- GREEN = BED DOWN
- 5- BLACK = NURSE CALL
- 6- BLUE = BED UP
- 7- WHITE = FEET DOWN
- 8- BLACK = COMMON
- 9- ORANGE = FEET UP

* BRUN PEUT ÊTRE BLANC LIGNE NOIRE / BROWN MAY BE WHITE-BLACK LINE

Listes de pièces/Part List

OL170006

Modules de comm. de côté de lit avec cloche d'appel

Siderail Control Panels w/Nurse Call

Pour les modèles /For models FL17E,

Article Item	N° pièce Part No.	Description Description	Qté Qty
1	QP18821-07	Support de module de commande <i>Control panel support</i>	2
2	VV23A9G24	Vis tar. t.pan Phillips type A #10 x 3/4" p.z. <i>Tapping screw pan Phillips type A #10 x 3/4" z.p.</i>	4
3	13-0781	S.A. Commande patient intégrée trois fonctions - tête/lit/pied <i>S.A. Integreted three-function patient control - head/bed/foot</i>	1
4	17-0497	S.A. Commande patient intégrée deux fonctions - pied/tête <i>S.A. Integreted two-function patient control - foot/head</i>	1
5	17-0498	S.A. Commande patient intégrée deux fonctions - tête/pied <i>S.A. Integrated two-function patient control - head/foot</i>	1
6	13-0782	S.A. Commande patient intégrée trois fonctions pied/lit/tête <i>S.A. Integrated three-function patient control-foot/bed/head</i>	1
7	QP18822-07	Boîtier fixe <i>Fixed cover</i>	2
8	VV41A1A20	Vis à tête fraisée «Phillips» type F n°4-40 x 5/8" pz <i>Phillips countersunk screw type F #4-40 x 5/8" pz</i>	16
9	QP17-0170-07	Support de module de commande à base carré <i>Control panel support with square base</i>	2
10	QDF9514	Attache rapide en nylon n° NT-701 <i>Tie-rap #NT-701</i>	2
11	18823	Fuseau de fixation <i>Binding spindle</i>	2
12	QDF17-0148	Fil de module de commande <i>CTRL panel cable</i>	2
13	VV81A9E20	Vis tar. tête plate creuse type b n°8 x 5/8" lg. pz <i>Tapping screw flat head type b #8 x 5/8" lg. zp</i>	4
14	QP18767-07	Protège-fil <i>Wire cover</i>	2
15	VV83A9E12	Vis tar. tête pan Phillips type B #8 x 3/8" p.z. <i>Tapping screw pan Phillips type B #8 x 3/8" z.p.</i>	8
16	QDF18812	Fil en «Y» <i>«Y» Wire</i>	1
17	QDF9521	Attache de câble en nylon <i>Nylon Ty-Rap</i>	5
18	QP1325P014-7	Boîtier fixe avec appel infirmier <i>Fixed cover for nurse call</i>	2
19	QDF9010	Bouton d'appel infirmier <i>Nurse call push button</i>	2
20	1325P018	Cornière support pour micro-interrupteur <i>Micro-switch support angle</i>	2

Listes de pièces/Part List

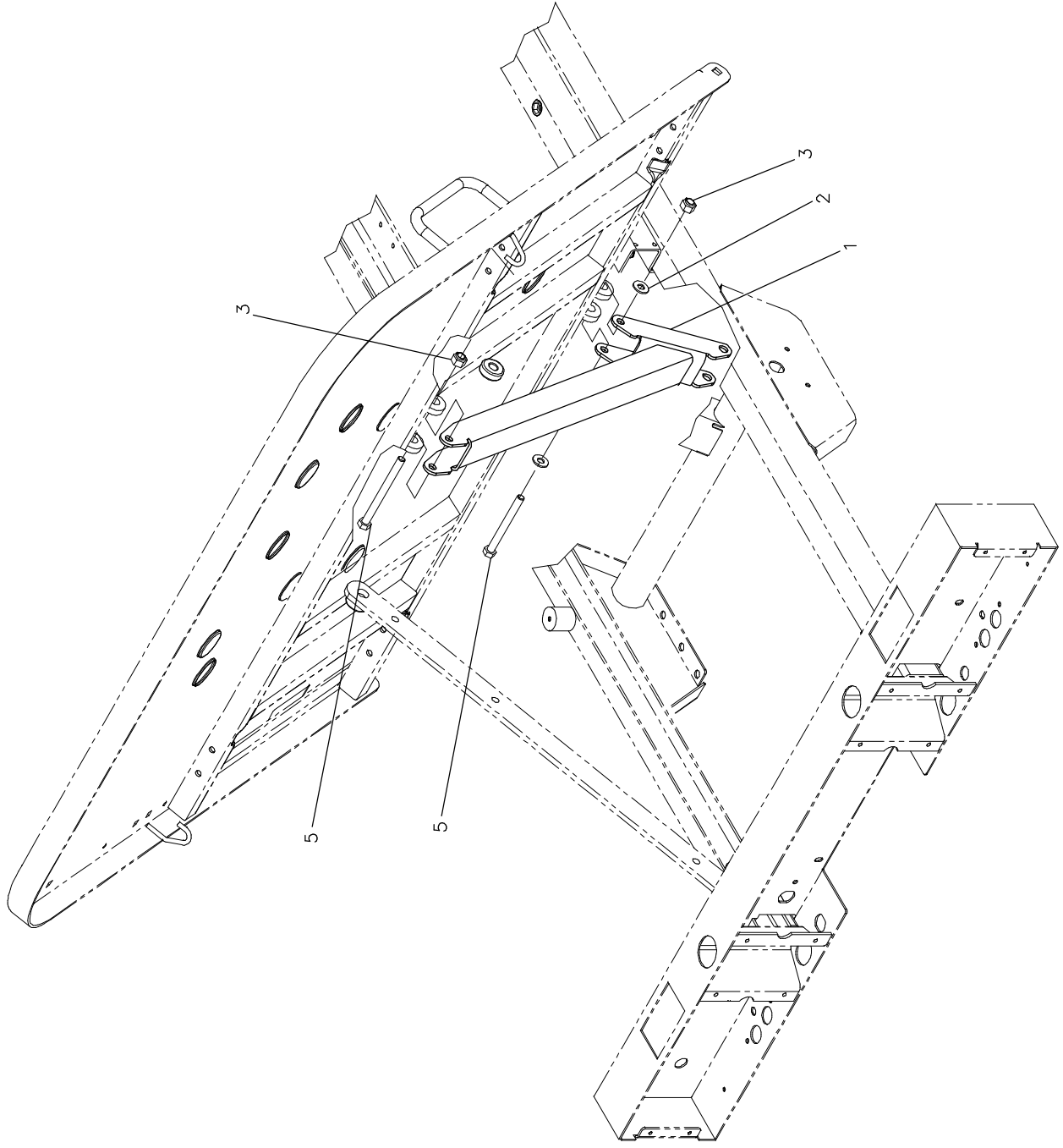
OL170006

Modules de comm. de côté de lit avec cloche d'appel

Siderail Control Panels w/Nurse Call

Pour les modèles /For models FL17E,

Article <i>Item</i>	N° pièce <i>Part No.</i>	Description <i>Description</i>	Qté <i>Qty</i>
21	VV81A9E08	Vis pan Phillips type "B" #4 x 1/4" <i>Pan phillips screw type "B" #4 x 1/4"</i>	4
22	QDF17-0376	Fil d'appel infirmier avec microrupteur <i>Nurse call cable with microswitch</i>	2
23	VV83A9912	Vis taraudeuse, Phillips pan #2 x 3/8, type B <i>Tapping screw, Phillips pan #2 x 3/8, type B</i>	4
24	QDF17-0377	Rallonge du fil d'appel infirmier <i>Nurse call cable extension</i>	2
25	VV83A9G16	Vis tar. tête pan Phillips type B #10 x 1/2" p.z. <i>Tapping screw pan Phillips type B #10 x 1/2" z.p.</i>	4
26	QDF8005	Câble d'attache en acier 6" lg. avec connecteurs #10 <i>6" lg plastic coated steel wire cable with #10 Eyelets</i>	2
27	13-0031	Fiche phonique syst. N O <i>N O syst. phone plug</i>	2
28	VW10C162402	Rondelle nylon 0.505" dia. Int x 3/4" dia. <i>Nylon washer 0,505" ins. dia. x 3/4" ou</i>	2
29	VW60C122408	Espaceur avec épaulement 3/8" dia. int. <i>Shoulder spacer 3/8" inside dia.</i>	2
30	QDF13-0033	Fil prise phonique 1/4 syst. N O <i>N O syst. 1/4 phone plug cable</i>	2
31	QDF9012	Borne de connexion (6x2) <i>Terminal strip (6x2)</i>	1
32	VV83A9E16	Vis tar. tête pan Phillips type B #8 x 1/2" p.z. <i>Tapping screw pan Phillips type B #8 x 1/2" z.p.</i>	2
33	QPNC0606	Coussinet pour fil électrique <i>Strain relief bushing</i>	1



stryker
BERTEC

SANS MÉCANISME DE REMISE EN POSITION RC
W/O CPR POSITIONING

PRODUIT :
PRODUCT :

OL170013

2002-05-03

17-0269L

1 / 1

VERSION
01

Listes de pièces/Part List

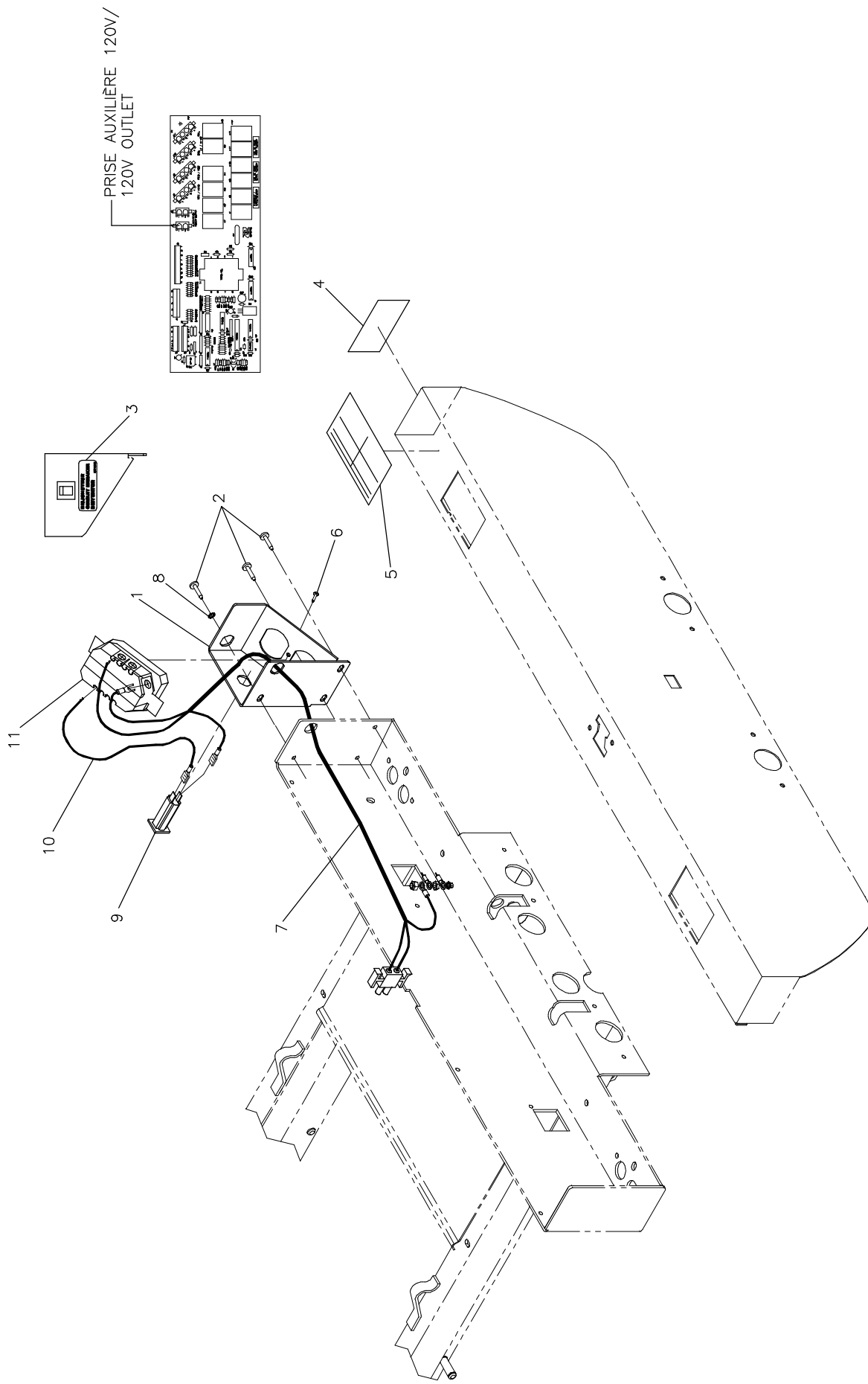
OL170013

Sans mécanisme de remise en position RCR

Without CPR Positioning Mechanism

Pour les modèles /For models FL17E,FL20E,

Article <i>Item</i>	N° pièce <i>Part No.</i>	Description <i>Description</i>	Qté <i>Qty</i>
1	17-0169P	S.A. Barre de compression <i>S.A. Compression bar</i>	1
2	VW10A10	Rondelle plate 5/16" SAE p.z. <i>Flat washer 5/16" SAE z.p.</i>	2
3	VE30A1O	Ecrou hexagone blocage nylon 5/16-18 p.z. <i>Nylon hex. locknut 5/16-18 UNC z.p.</i>	2
5	VB15A1O52	Boulon hex. 5/16-18 x 2 1/2" grade 5, p.z. <i>Hex. bolt 5/16-18 x 2 1/2" grade 5, z.p.</i>	2



Listes de pièces/Part List

OL170014

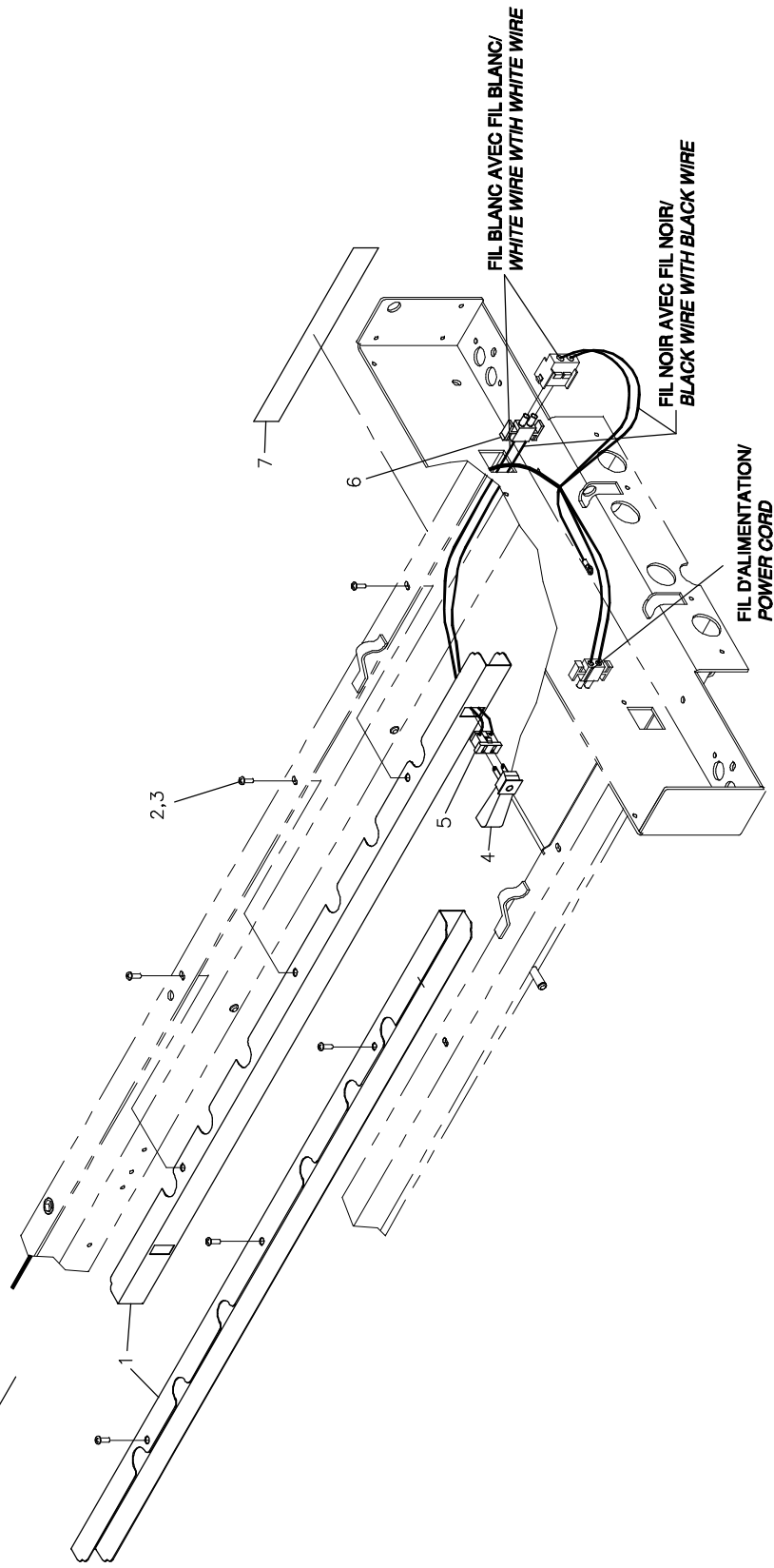
Prise auxiliaire nord-américaine 120V

120V North Am. Auxiliary Outlet

Pour les modèles /For models FL17E,FL20E,

N° réf. <i>Ref. No.</i>	N° pièce <i>Part No.</i>	Description <i>Description</i>	Qté <i>Qty</i>
1	17-0151P	Boîte de prise <i>Multiple socket box</i>	1
2	VV83A9G16	Vis tar. tête pan Phillips type B #10 x 1/2" p.z. <i>Tapping screw pan Phillips type B #10 x 1/2" z.p.</i>	3
3	QE71-0225-T	Autocollant "Disjoncteur" <i>Sticker "Circuit breaker"</i>	1
4	QE71-0299	Autocollant - Pictogramme pour prise 120V <i>Sticker - Pictogram for 120V outlet</i>	1
5	QE71-0074-F	Étiquette pour prise 120V <i>120 V Socket Label</i>	1
6	VV37A1C12	Vis méc. tête "truss" Phillips #6-32 x 3/8" p.z. <i>Machine screw truss Phillips #6-32 x 3/8" z.p.</i>	1
7	QDF17-0199	Fil pour prise auxiliaire 120V <i>Wire for auxillary plug 120V</i>	1
8	VW50A06	Rondelle de blocage dentée pour vis n°10 <i>External tooth lockwasher for screw #10</i>	1
9	QDF9025	Disjoncteur 5A <i>Circuit Breaker 5Amp.</i>	1
10	QDF17-0223	Fil pour disjoncteur <i>Wire for circuit breaker</i>	1
11	QDF8024	Prise double Leviton 8200-w <i>Double socket Leviton 8200-w</i>	1

TÊTE/
HEAD



stryker
BERTEC

VEILLEUSE 120V
120V NIGHT LIGHT

PRODUIT :
PRODUCT :

OL170015

2000-06-14
17-0271L

1 / 1

REVISION
01

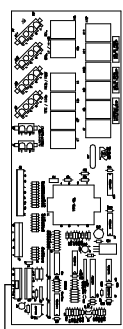
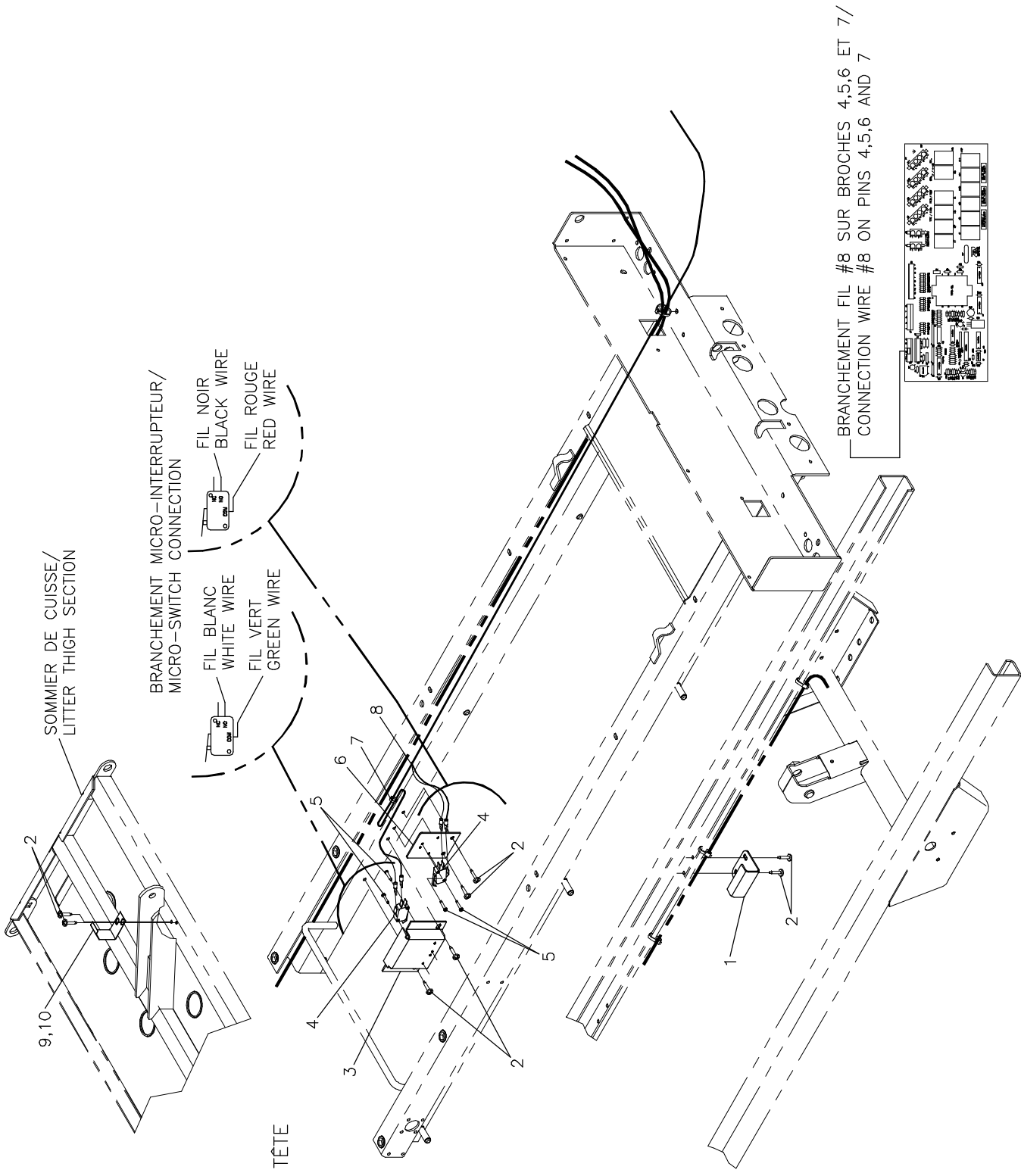
Listes de pièces/Part List

OL170015**Veilleuse****Night Light**

Pour les modèles /For models FL17E,

Article <i>Item</i>	N° pièce <i>Part No.</i>	Description <i>Description</i>	Qté <i>Qty</i>
1	20-0080	S.A. Couvercle de rail <i>S.A. Rail cover</i>	2
2	VV33A0G16	Vis mécanique t. pan Phillips #10-32 x 1/2" p.z. <i>Machine screw pan Phillips #10-32 x 1/2" z.p.</i>	6
3	M0008	Ciment à filets - force moyenne (bleu) <i>Threadlocker - medium strength (blue)</i>	.24 ml
4	QDF9539	Lumière de nuit <i>Night light</i>	1
5	QDF18825	Prise à enclenchement rapide <i>Interlocking outlet</i>	1
7	QE71-0068-T	Etiquette pour veilleuse <i>Sticker for night light</i>	1

F1541FA



Listes de pièces/Part List

OL170016

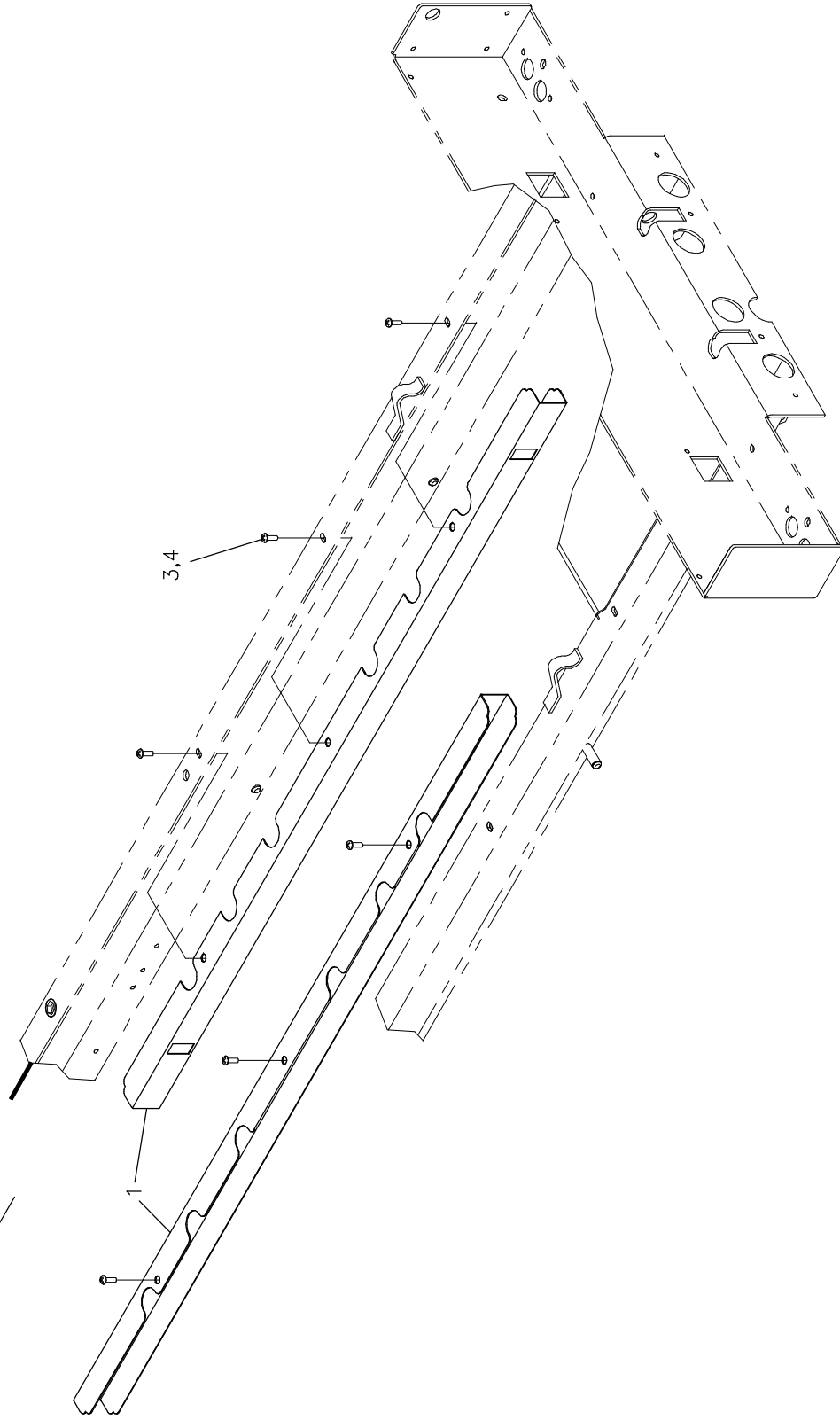
Positionnement Auto Contour

Auto Contour Positioning

Pour les modèles /For models FL17E,

Article <i>Item</i>	N° pièce <i>Part No.</i>	Description <i>Description</i>	Qté <i>Qty</i>
1	17-0070P	Activateur de micro-interrupteur <i>Micro-switch activator</i>	1
2	VV83A9G16	Vis tar. tête pan Phillips type B #10 x 1/2" p.z. <i>Tapping screw pan Phillips type B #10 x 1/2" z.p.</i>	8
3	17-0071P	Support de microrupteur <i>Microswitch support</i>	1
4	1325P003	Microrupteur <i>Micro switch</i>	2
5	VV87A9A20	Vis tar. tête "truss Phillips" no 4 x 5/8" typ. B p.z <i>Tap. screw truss Phillips socket #4 x 5/8" typ. B z.p</i>	4
6	17-0072P	Support de microrupteur <i>Micro Switch Support</i>	1
7	QDF9521	Attache de câble en nylon <i>Nylon Ty-Rap</i>	1
8	QDF13-0251	Fil de connexion pour positionnement Auto-contour <i>Connection wire for Auto-contour positioning</i>	1
9	17-0069	Activateur de microrupteur <i>Micro switch activator</i>	1
10	M0019	Graisse Péto Canada OG2 <i>Petro Canada OG2 grease</i>	.025 kg

TÊTE/
HEAD



stryker
BERTEC

SANS VEILLEUSE
WITHOUT NIGHT LIGHT

PRODUIT :
PRODUCT :

OL170044

2000-06-14
17-0277L

1 / 1

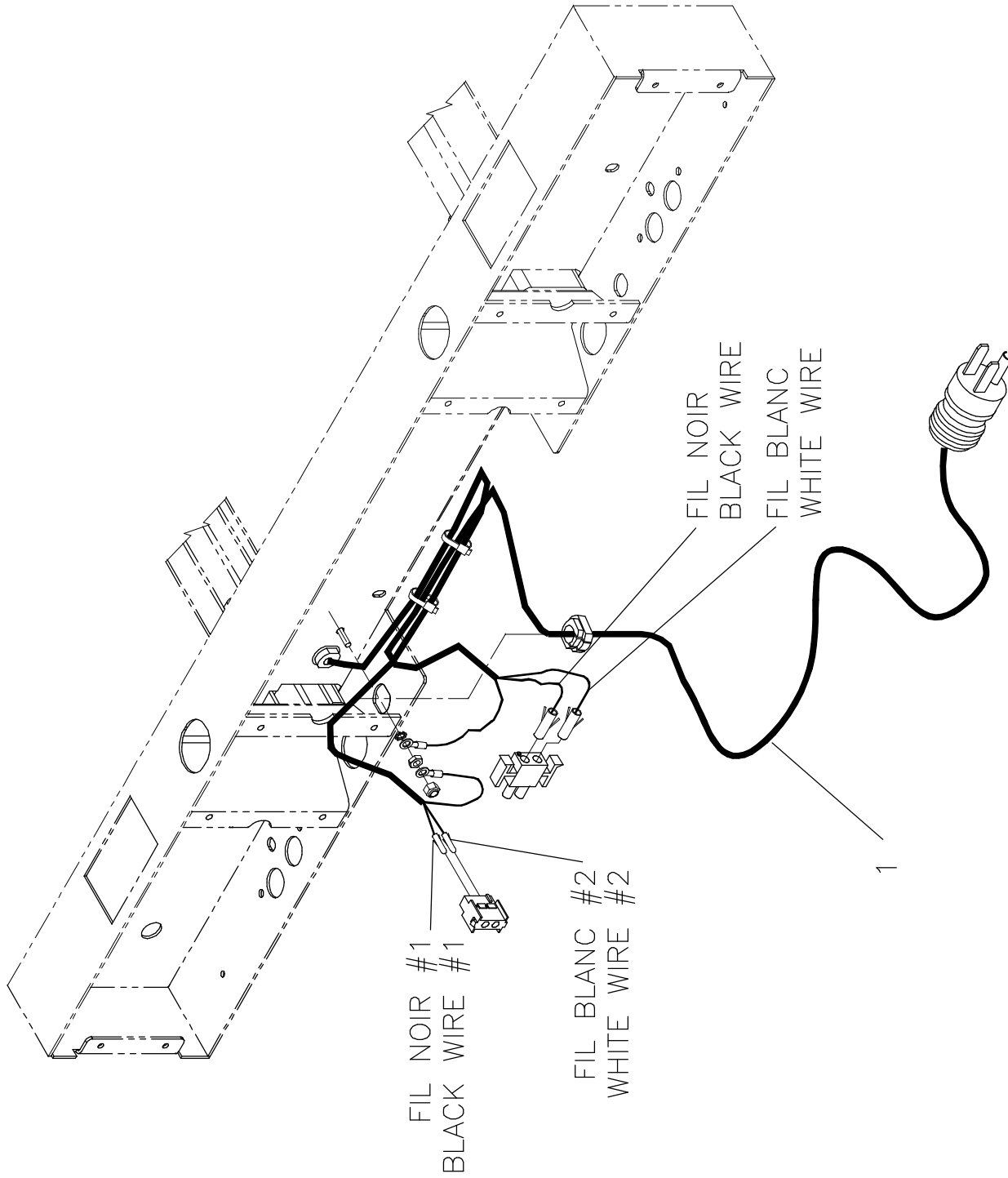
REVISION
01

Listes de pièces/Part List

OL170044**Sans veilleuse****Without Night Light**

Pour les modèles /For models FL17E,

Article <i>Item</i>	N° pièce <i>Part No.</i>	Description <i>Description</i>	Qté <i>Qty</i>
1	20-0080	S.A. Couvercle de rail <i>S.A. Rail cover</i>	2
3	VV33A0G16	Vis mécanique t. pan Phillips #10-32 x 1/2" p.z. <i>Machine screw pan Phillips #10-32 x 1/2" z.p.</i>	6
4	M0008	Ciment à filets - force moyenne (bleu) <i>Threadlocker - medium strength (blue)</i>	.24 ml

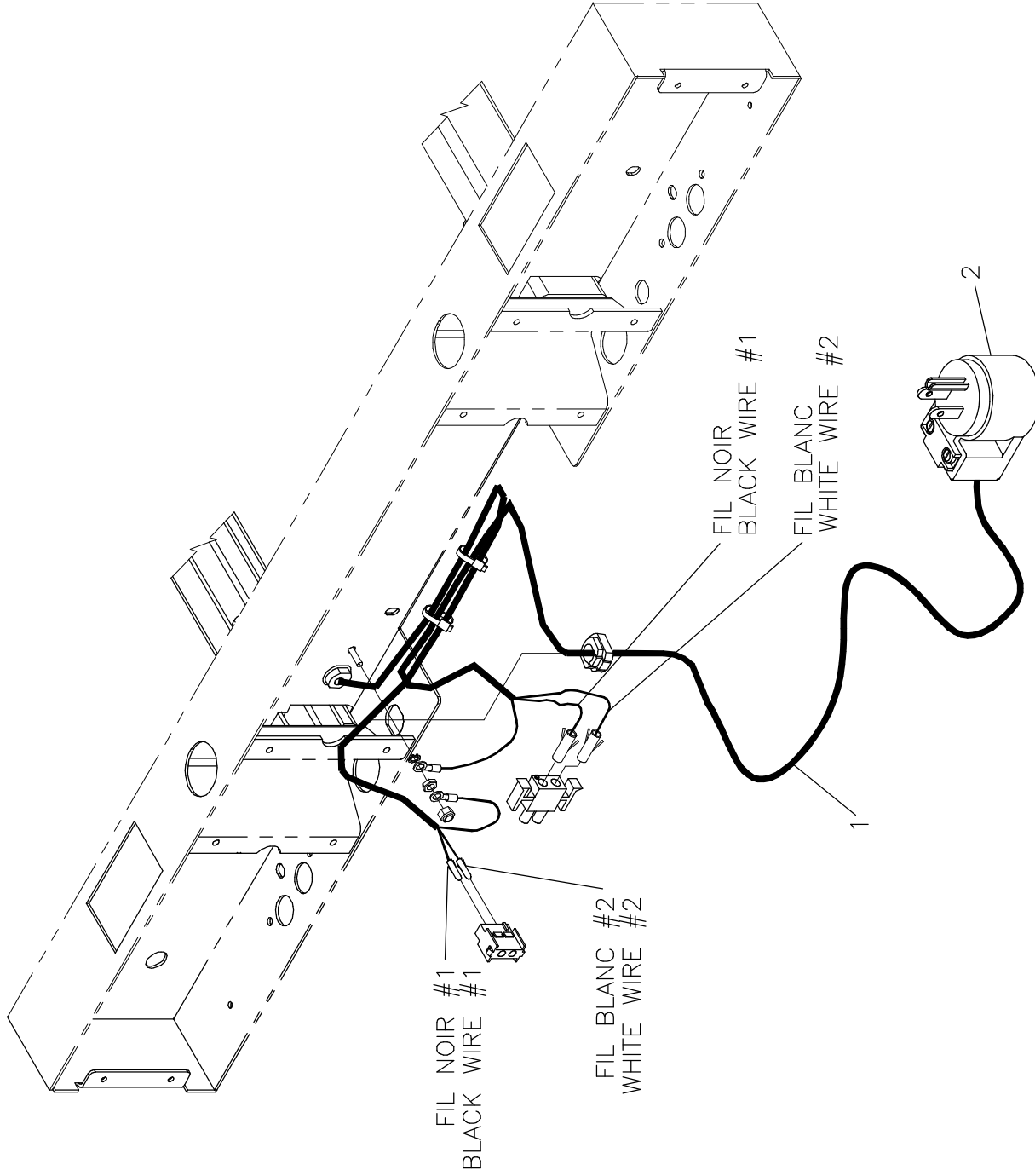


Listes de pièces/Part List

OL170054**Fil d'alimentation 120 V avec fiche moulée n-a qualité hôpital**
120 V Power Cord with Hosp. Grade N A Moulded Plug

Pour les modèles /For models FL17E,

Article <i>Item</i>	N° pièce <i>Part No.</i>	Description <i>Description</i>	Qté <i>Qty</i>
1	QDF17-0017	Fil d'alimentation <i>Power cord</i>	1

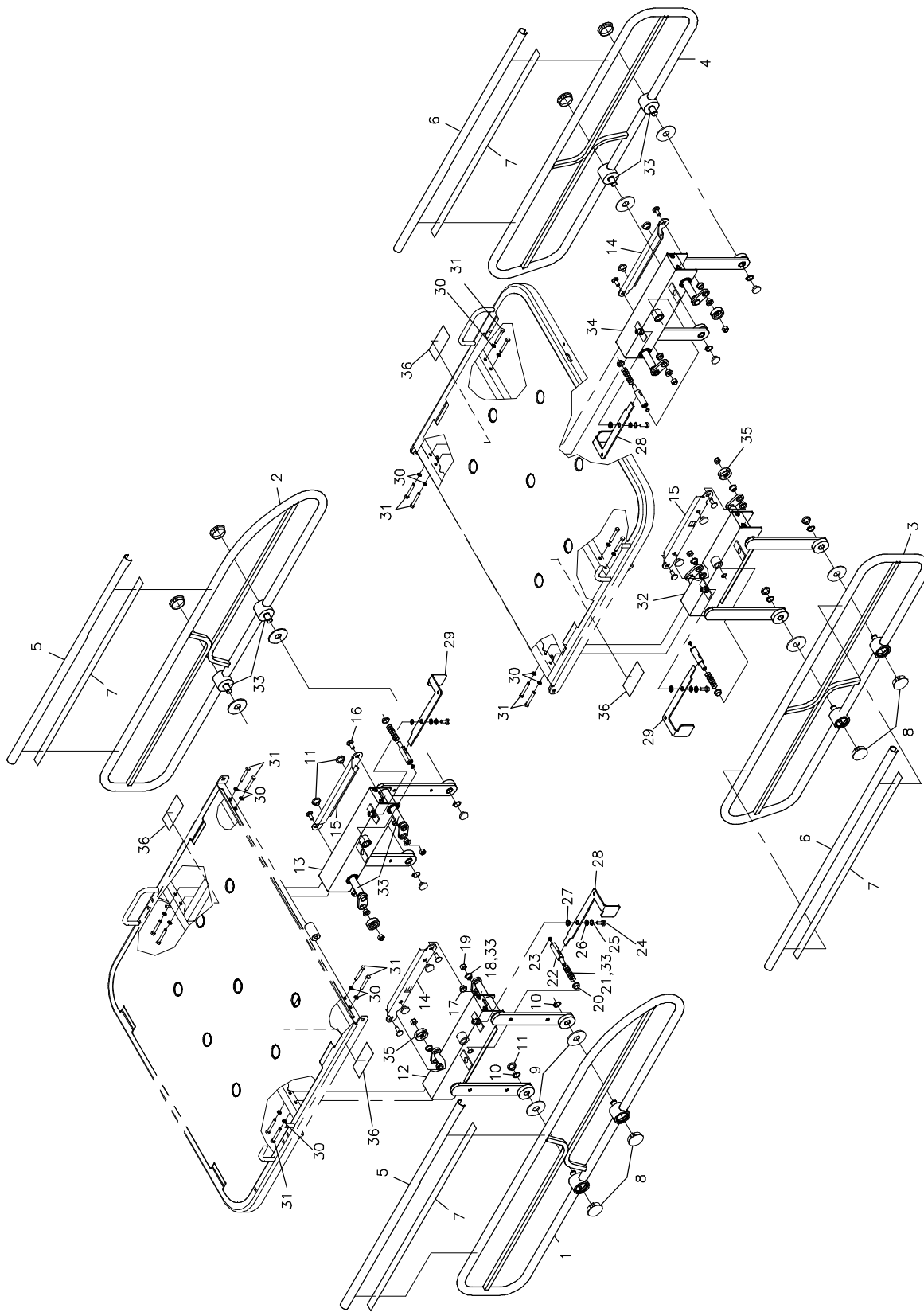


Listes de pièces/Part List

OL170055**Fil d'alimentation 120 V et fiche 90° n-a qualité hôpital
120 V Power Cord and N A Hospital Grade 90° plug**

Pour les modèles /For models FL17E,

Article <i>Item</i>	N° pièce <i>Part No.</i>	Description <i>Description</i>	Qté <i>Qty</i>
1	QDF17-0236	S.A. Fil d'alimentation 120V pour fiche internationa <i>S.A. power cord 120V for international plug</i>	1
2	QDF8021-1	Fiche 90° Nord-Américaine qualité hôpitaux <i>90° North American plug hospital grade</i>	1



Listes de pièces/Part List

OL170085

Côtés de lit en acier

Steel Siderails

Pour les modèles /For models FL17E,

Article <i>Item</i>	N° pièce <i>Part No.</i>	Description <i>Description</i>	Qté <i>Qty</i>
1	17-0219P	S.A. Côté de sûreté droit de tête <i>S.A. Right Head Side Rail</i>	1
2	17-0216P	S.A. Côté de sûreté gauche de tête <i>S.A Left Head Side Rail</i>	1
3	17-0215P	S.A. Coté de sûreté droit de pied <i>S.A. Right foot side rail</i>	1
4	17-0212P	S.A. Côté de sûreté gauche de pied <i>S.A. Left foot side rail</i>	1
5	17-0220	Protecteur de côté de sûreté (Tête) <i>Head Side Rail Protector</i>	2
6	17-0221	Protecteur de côté de sûreté (pied) <i>Foot Side Rail Protector</i>	2
7	QDF7826	Ruban adhésif 3M n°950 x 1" <i>3M adhesive tape #950 x 1"</i>	8 ft
8	QDFP1514	Capuchon dôme dp1250 1-1/4" <i>Domed cap dp1250 1-1/4"</i>	8
9	VW10C432002	Rondelle nylon 1 23/32" o.d. x 5/8"i.d. x 0,05 <i>Nylon washer 1-23/32" o.d. x 5/8" i.d. x 0.05</i>	8
10	QDF7859	Bague de retenue 9/16" (extérieur) <i>Lock nut 9/16" (exterior)</i>	8
11	QP18748-07	Bouchon de protection <i>Protective cap</i>	14
12	20-0055P	S.A. bras et boîte - côté droit de tête <i>S.A. Siderail mechanism - Head right</i>	1
13	20-0056P	S.A. Bras et boîte - côté gauche de tête <i>S.A. Siderail mechanism - head left</i>	1
14	17-0427Z	Plaque de transfert (tête droite) <i>Transfer plate (right head)</i>	2
15	17-0426Z	Plaque de transfert (tête gauche) <i>Transfer plate (left head)</i>	2
16	VB35A1O32	Boulon à carrosserie petit cou 5/16-18-1 p.z. grade 5 <i>carriage bolt (short neck) 5/16-18-1" p.z.</i>	8
17	QPN-18749	Coussinet plaque de transfert <i>Transfer plate bushing</i>	8
18	17-0075Z	Manchon de plaque de transfert <i>Transfer plate handle</i>	8
19	VE30A1O	Ecrou hexagone blocage nylon 5/16-18 p.z. <i>Nylon hex. locknut 5/16-18 UNC z.p.</i>	8
20	QPN-18762	Support du plongeur <i>Plunger support</i>	4

Listes de pièces/Part List

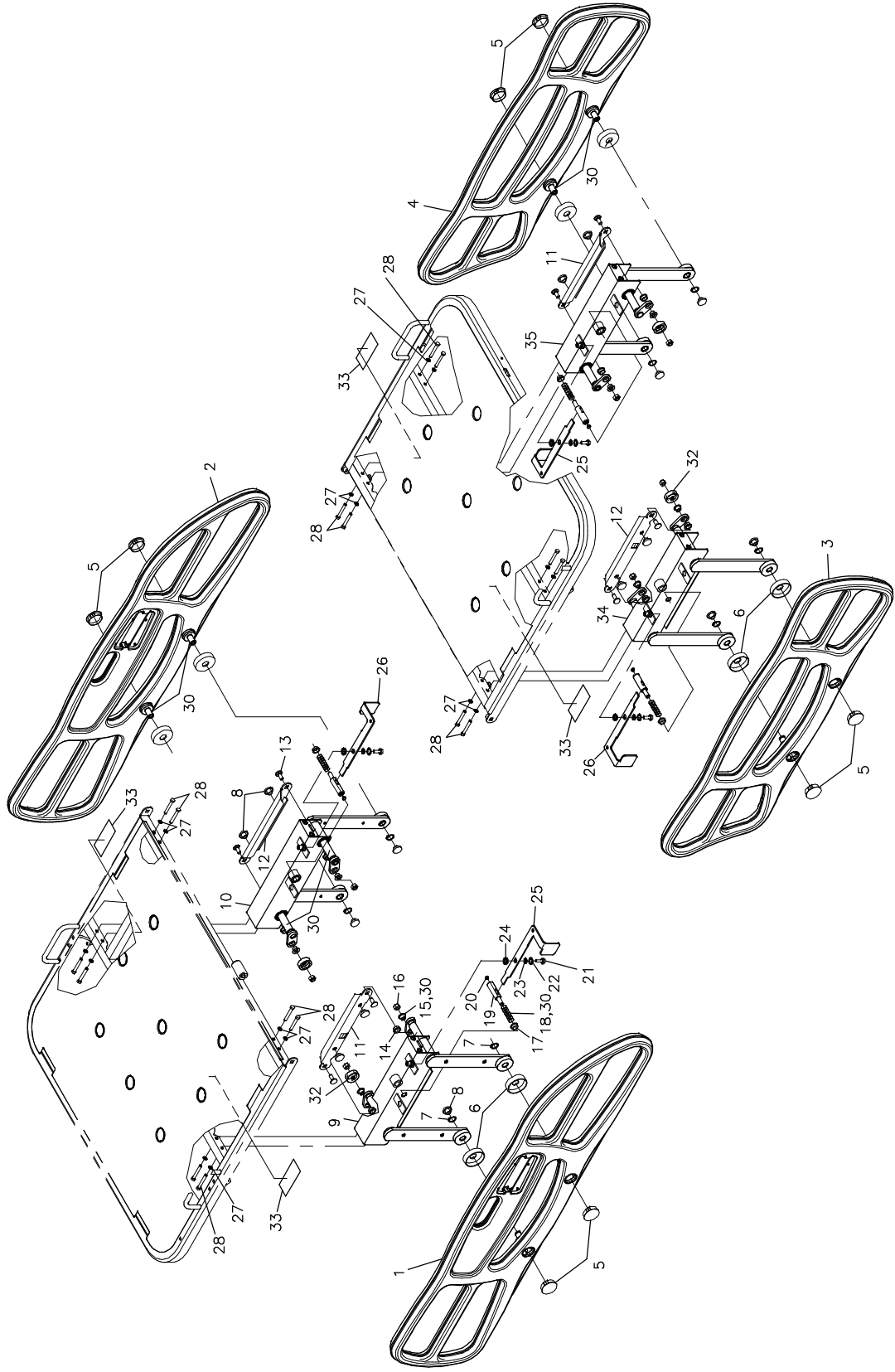
OL170085

Côtés de lit en acier

Steel Siderails

Pour les modèles /For models FL17E,

Article <i>Item</i>	N° pièce <i>Part No.</i>	Description <i>Description</i>	Qté <i>Qty</i>
21	QRC1317P001	Ressort du plongeur des côtés mi-longueurs <i>Half-length side rail plunger spring</i>	4
22	17-0365Q	Plongeur <i>Plunger</i>	4
23	QPNH1801	Bouton de glissière en nylon <i>Nylon slide button</i>	4
24	VB25A1N32	Boul.hex. 1/4-20 x 1" Gr.5 p.z. "Scotch-Grip" <i>Hex. bolt 1/4-20 x 1" Gr.5 z.p. "Scotch-Grip"</i>	4
25	VW10A0824	Rondelle plate 1/4" - 17/64 1d 3/4 od 0.06 Épais. <i>1/4" flat washer - 17/64 1d 3/4 od 0.06 depth</i>	4
26	VW30A16	Rondelle à ressort cintrée dia. 1/2" <i>Bowed spring tension washer dia. 1/2"</i>	4
27	13-0888Z	Rondelle d'appui <i>Washer</i>	4
28	17-0468P	Levier de déverrouillage droit <i>Right latch release</i>	2
29	17-0467P	Levier de déverrouillage gauche <i>Left latch release</i>	2
30	VW20A08	Rondelle ressort 1/4" dia. P.Z. <i>Lock washer dia 1/4" . Z.P.</i>	16
31	VB25A1N40	Boul.hex. 1/4-20 x 1-1/2" Gr.5 p.z. "Scotch-Grip" <i>Hex. bolt 1/4-20 x 1-1/2" Gr.5 z.p. "Scotch-Grip"</i>	16
32	20-0089P	S.A. bras et boîte - côté droit de pied <i>S.A. Siderail mechanism - foot right</i>	1
33	M0019	Graisse Péto Canada OG2 <i>Petro Canada OG2 grease</i>	.05 kg
34	20-0090P	S.A. Bras et boîte - côté gauche de pied <i>S.A. Siderail mechanism - foot left</i>	1
35	90-1111Z	Rondelle de renfort <i>Reinforcement washer</i>	4
36	QE71-0540-F	Autocollant- Torque min/max <i>Sticker - Torque min/max</i>	4



Listes de pièces/Part List

OL170086

Côtés de lit en plastique

Plastic Siderails

Pour les modèles /For models FL17E,

Article <i>Item</i>	N° pièce <i>Part No.</i>	Description <i>Description</i>	Qté <i>Qty</i>
1	17-0360R	Côté de sûreté droit de tête <i>Right head siderails</i>	1
2	17-0361R	Côté de sûreté gauche de tête <i>Left head siderails</i>	1
3	17-0362R	Côté de sûreté droit de pied <i>Right foot siderails</i>	1
4	17-0363R	Côté de sûreté gauche de pied <i>Left foot siderails</i>	1
5	QP17-0364-07	Bouchon d'essieu <i>Shaft plug</i>	8
6	17-0353	Entretoise de côté de sûreté <i>Side rail spacer</i>	8
7	QDF7859	Bague de retenue 9/16" (extérieur) <i>Lock nut 9/16" (exterior)</i>	8
8	QP18748-07	Bouchon de protection <i>Protective cap</i>	14
9	20-0055P	S.A. bras et boîte - côté droit de tête <i>S.A. Siderail mechanism - Head right</i>	1
10	20-0056P	S.A. Bras et boîte - côté gauche de tête <i>S.A. Siderail mechanism - head left</i>	1
11	17-0427Z	Plaque de transfert (tête droite) <i>Transfer plate (right head)</i>	2
12	17-0426Z	Plaque de transfert (tête gauche) <i>Transfer plate (left head)</i>	2
13	VB35A1O32	Boulon à carrosserie petit cou 5/16-18-1 p.z. grade 5 <i>carriage bolt (short neck) 5/16-18-1" p.z.</i>	8
14	QPN-18749	Coussinet plaque de transfert <i>Transfer plate bushing</i>	8
15	17-0075Z	Manchon de plaque de transfert <i>Transfer plate handle</i>	8
16	VE30A1O	Ecrou hexagone blocage nylon 5/16-18 p.z. <i>Nylon hex. locknut 5/16-18 UNC z.p.</i>	8
17	QPN-18762	Support du plongeur <i>Plunger support</i>	4
18	QRC1317P001	Ressort du plongeur des côtés mi-longueurs <i>Half-length side rail plunger spring</i>	4
19	17-0365Q	Plongeur <i>Plunger</i>	4
20	QPNH1801	Bouton de glissière en nylon <i>Nylon slide button</i>	4

Listes de pièces/Part List

OL170086

Côtés de lit en plastique

Plastic Siderails

Pour les modèles /For models FL17E,

Article <i>Item</i>	N° pièce <i>Part No.</i>	Description <i>Description</i>	Qté <i>Qty</i>
21	VB25A1N32	Boul.hex. 1/4-20 x 1" Gr.5 p.z. "Scotch-Grip" <i>Hex. bolt 1/4-20 x 1" Gr.5 z.p. "Scotch-Grip"</i>	4
22	VW10A0824	Rondelle plate 1/4" - 17/64 1d 3/4 od 0.06 Épais. <i>1/4" flat washer - 17/64 1d 3/4 od 0.06 depth</i>	4
23	VW30A16	Rondelle à ressort cintrée dia. 1/2" <i>Bowed spring tension washer dia. 1/2"</i>	4
24	13-0888Z	Rondelle d'appui <i>Washer</i>	4
25	17-0468P	Levier de déverrouillage droit <i>Right latch release</i>	2
26	17-0467P	Levier de déverrouillage gauche <i>Left latch release</i>	2
27	VW20A08	Rondelle ressort 1/4" dia. P.Z. <i>Lock washer dia 1/4" . Z.P.</i>	16
28	VB25A1N40	Boul.hex. 1/4-20 x 1-1/2" Gr.5 p.z. "Scotch-Grip" <i>Hex. bolt 1/4-20 x 1-1/2" Gr.5 z.p. "Scotch-Grip"</i>	16
30	M0019	Graisse Pétro Canada OG2 <i>Petro Canada OG2 grease</i>	.05 kg
32	90-1111Z	Rondelle de renfort <i>Reinforcement washer</i>	4
33	QE71-0540-F	Autocollant- Torque min/max <i>Sticker - Torque min/max</i>	4
34	20-0089P	S.A. bras et boîte - côté droit de pied <i>S.A. Siderail mechanism - foot right</i>	1
35	20-0090P	S.A. Bras et boîte - côté gauche de pied <i>S.A. Siderail mechanism - foot left</i>	1

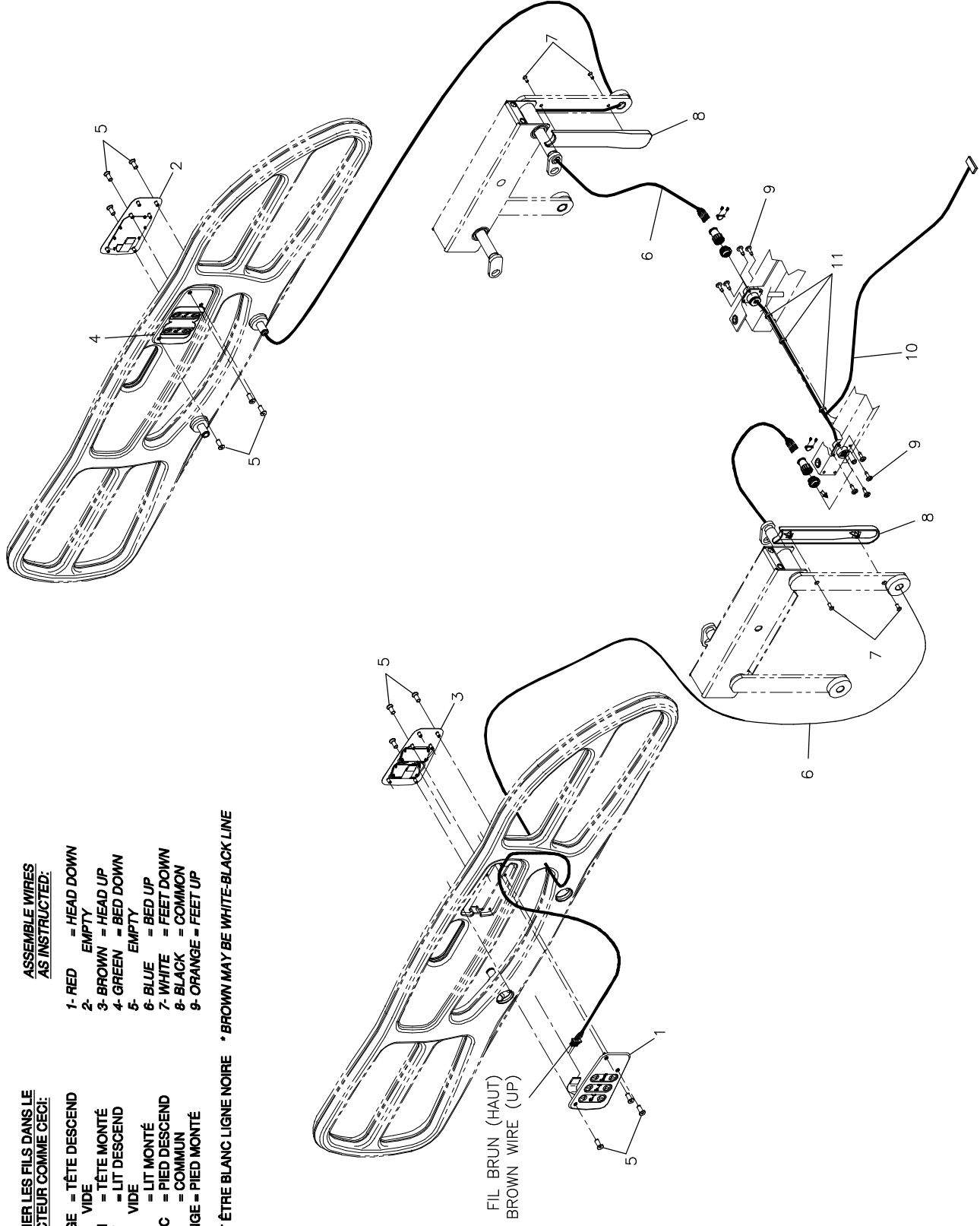
**BRANCHER LES FILS DANS LE
CONNECTEUR COMME ÇECI:**

- 1- ROUGE = TÊTE DESCEND
- 2- VIDE
- 3- BRUN = TÊTE MONTÉ
- 4- VERT = LIT DESCEND
- 5- VIDE
- 6- BLEU = LIT MONTÉ
- 7- BLANC = PIED DESCEND
- 8- NOIR = COMMUN
- 9- ORANGE = PIED MONTÉ

**ASSEMBLE WIRES
AS INSTRUCTED:**

- 1- RED = HEAD DOWN
- 2- EMPTY
- 3- BROWN = HEAD UP
- 4- GREEN = BED DOWN
- 5- EMPTY
- 6- BLUE = BED UP
- 7- WHITE = FEET DOWN
- 8- BLACK = COMMON
- 9- ORANGE = FEET UP

* BRUN PEUT ÊTRE BLANC LIGNE NOIRE * BROWN MAY BE WHITE-BLACK LINE



FIL BRUN (HAUT)
BROWN WIRE (UP)

Listes de pièces/Part List

OL170087

Modules de comm. de côté de lit en plastique sans cloche d'appel

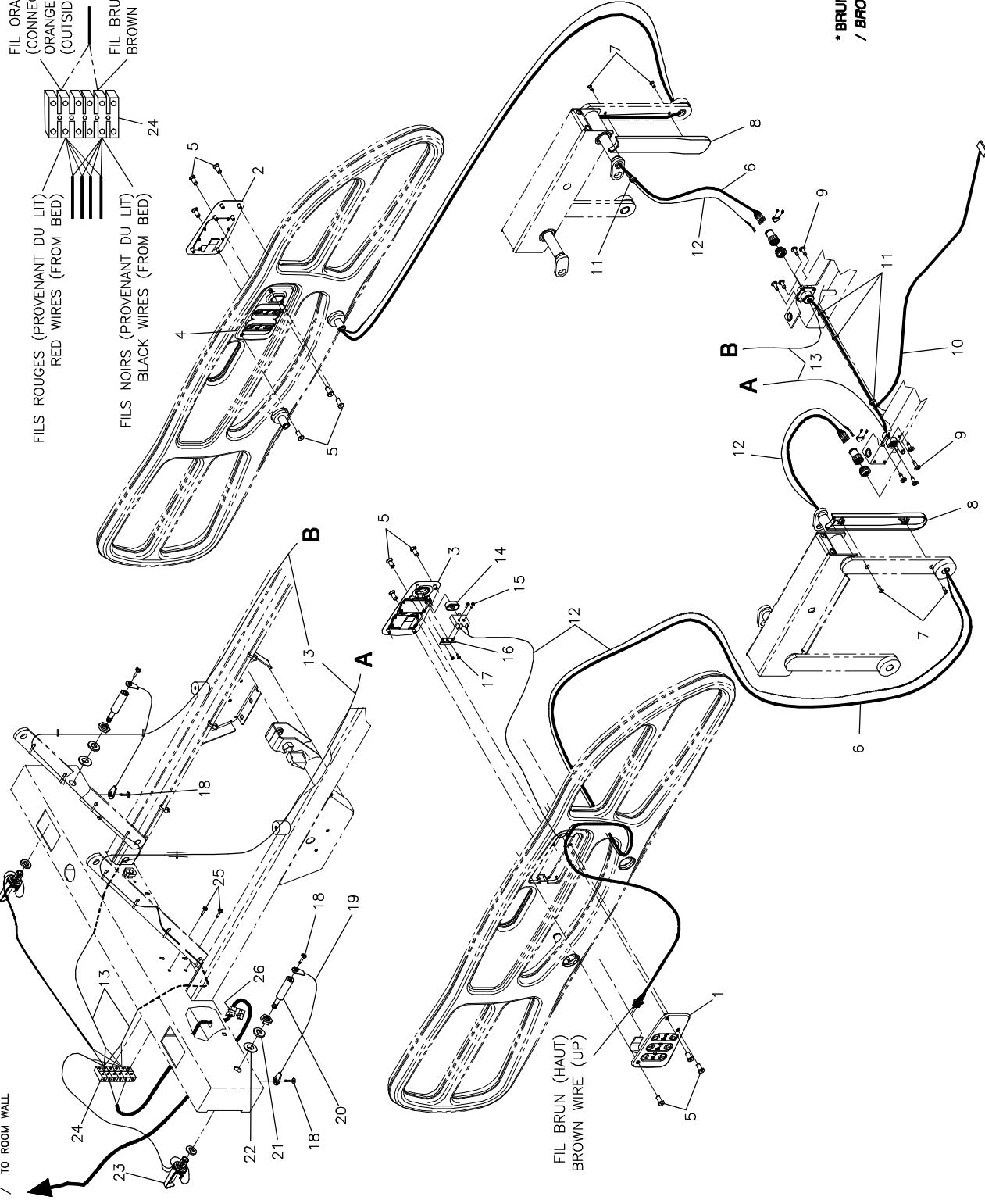
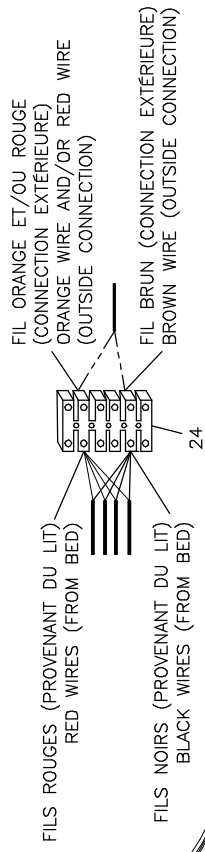
Plastic Siderail Control Panels w/o Nurse Call

Pour les modèles /For models FL17E,

Article <i>Item</i>	N° pièce <i>Part No.</i>	Description <i>Description</i>	Qté <i>Qty</i>
1	17-0370	S.A. Commande droite - 3 fonctions <i>S.A. Right CTRL panel - 3 fonctions</i>	1
2	17-0371	S.A. Commande gauche - 3 fonctions <i>S.A. Left CTRL panel - 3 fonctions</i>	1
3	17-0372	S.A. Commande droite - 2 fonctions <i>S.A. Right CTRL panel - 2 fonctions</i>	1
4	17-0373	S.A. Commande gauche - 2 fonctions <i>S.A. Left CTRL panel - 2 fonctions</i>	1
5	VV41A1A24	Vis à tête fraisée «Phillips» type F n°4-40 x 3/4" pz <i>Phillips countersunk screw type F #4-40 x 3/4" zp</i>	12
6	QDF17-0378	Fil de module de commande <i>CTRL panel cable</i>	2
7	VV81A9E20	Vis tar. tête plate creuse type b n°8 x 5/8" lg. pz <i>Tapping screw flat head type b #8 x 5/8" lg. zp</i>	4
8	QP18767-07	Protège-fil <i>Wire cover</i>	2
9	VV83A9E12	Vis tar. tête pan Phillips type B #8 x 3/8" p.z. <i>Tapping screw pan Phillips type B #8 x 3/8" z.p.</i>	8
10	QDF18812	Fil en «Y» <i>«Y» Wire</i>	1
11	QDF9521	Attache de câble en nylon <i>Nylon Ty-Rap</i>	3

SCHEMA DE CONNECTION / CONN. DIAGRAM

AU MUR DE LA PIECE
/ TO ROOM WALL



**BRANCHER LES FILS DANS LE
CONNECTEUR COMME CECI:**

- 1- ROUGE = TÊTE DESCEND
- 2- ROUGE = APPEL INFIRMIER
- 3- BRUN = TÊTE MONTÉ
- 4- VERT = LIT DESCEND
- 5- NOIR = APPEL INFIRMIER
- 6- BLEU = LIT MONTÉ
- 7- BLANC = PIED DESCEND
- 8- NOIR = COMMUN
- 9- ORANGE = PIED MONTÉ

**ASSEMBLE WIRES
AS INSTRUCTED:**

- 1- RED = HEAD DOWN
- 2- RED = NURSE CALL
- 3- BROWN = HEAD UP
- 4- GREEN = BED DOWN
- 5- BLACK = NURSE CALL
- 6- BLUE = BED UP
- 7- WHITE = FEET DOWN
- 8- BLACK = COMMON
- 9- ORANGE = FEET UP

* BRUN PEUT ÊTRE BLANC LIGNE NOIRE
/ BROWN MAY BE WHITE-BLACK LINE

Listes de pièces/Part List

OL170088

Modules de comm. de côté de lit en plastique avec cloche d'appel

Plastic Siderail Control Panels w/ Nurse Call

Pour les modèles /For models FL17E,

Article <i>Item</i>	N° pièce <i>Part No.</i>	Description <i>Description</i>	Qté <i>Qty</i>
1	17-0370	S.A. Commande droite - 3 fonctions <i>S.A. Right CTRL panel - 3 fonctions</i>	1
2	17-0371	S.A. Commande gauche - 3 fonctions <i>S.A. Left CTRL panel - 3 fonctions</i>	1
3	17-0374	S.A. Commande droite - 2 fonctions avec appel infirmi <i>S.A. Right CTRL panel - 2 fonctions with nurse call</i>	1
4	17-0375	S.A. Commande gauche - 2 fonctions avec appel infirmi <i>S.A. Left CTRL panel - 2 fonctions with nurse call</i>	1
5	VV41A1A24	Vis à tête fraisée «Phillips» type F n°4-40 x 3/4" pz <i>Phillips countersunk screw type F #4-40 x 3/4" zp</i>	12
6	QDF17-0378	Fil de module de commande <i>CTRL panel cable</i>	2
7	VV81A9E20	Vis tar. tête plate creuse type b n°8 x 5/8" lg. pz <i>Tapping screw flat head type b #8 x 5/8" lg. zp</i>	4
8	QP18767-07	Protège-fil <i>Wire cover</i>	2
9	VV83A9E12	Vis tar. tête pan Phillips type B #8 x 3/8" p.z. <i>Tapping screw pan Phillips type B #8 x 3/8" z.p.</i>	8
10	QDF18812	Fil en «Y» <i>«Y» Wire</i>	1
11	QDF9521	Attache de câble en nylon <i>Nylon Ty-Rap</i>	3
12	QDF17-0376	Fil d'appel infirmier avec microrupteur <i>Nurse call cable with microswitch</i>	2
13	QDF17-0377	Rallonge du fil d'appel infirmier <i>Nurse call cable extension</i>	2
14	QDF9010	Bouton d'appel infirmier <i>Nurse call push button</i>	2
15	VV83A9912	Vis taraudeuse, Phillips pan #2 x 3/8, type B <i>Tapping screw, Phillips pan #2 x 3/8, type B</i>	4
16	1325P018	Cornière support pour micro-interrupteur <i>Micro-switch support angle</i>	2
17	VV81A9E08	Vis pan Phillips type "B" #4 x 1/4" <i>Pan phillips screw type "B" #4 x 1/4"</i>	4
18	VV83A9G16	Vis tar. tête pan Phillips type B #10 x 1/2" p.z. <i>Tapping screw pan Phillips type B #10 x 1/2" z.p.</i>	4
19	QDF8005	Câble d'attache en acier 6" lg. avec connecteurs #10 <i>6" lg plastic coated steel wire cable with #10 Eyelets</i>	2
20	13-0031	Fiche phonique syst. N O <i>N O syst. phone plug</i>	2

Listes de pièces/Part List

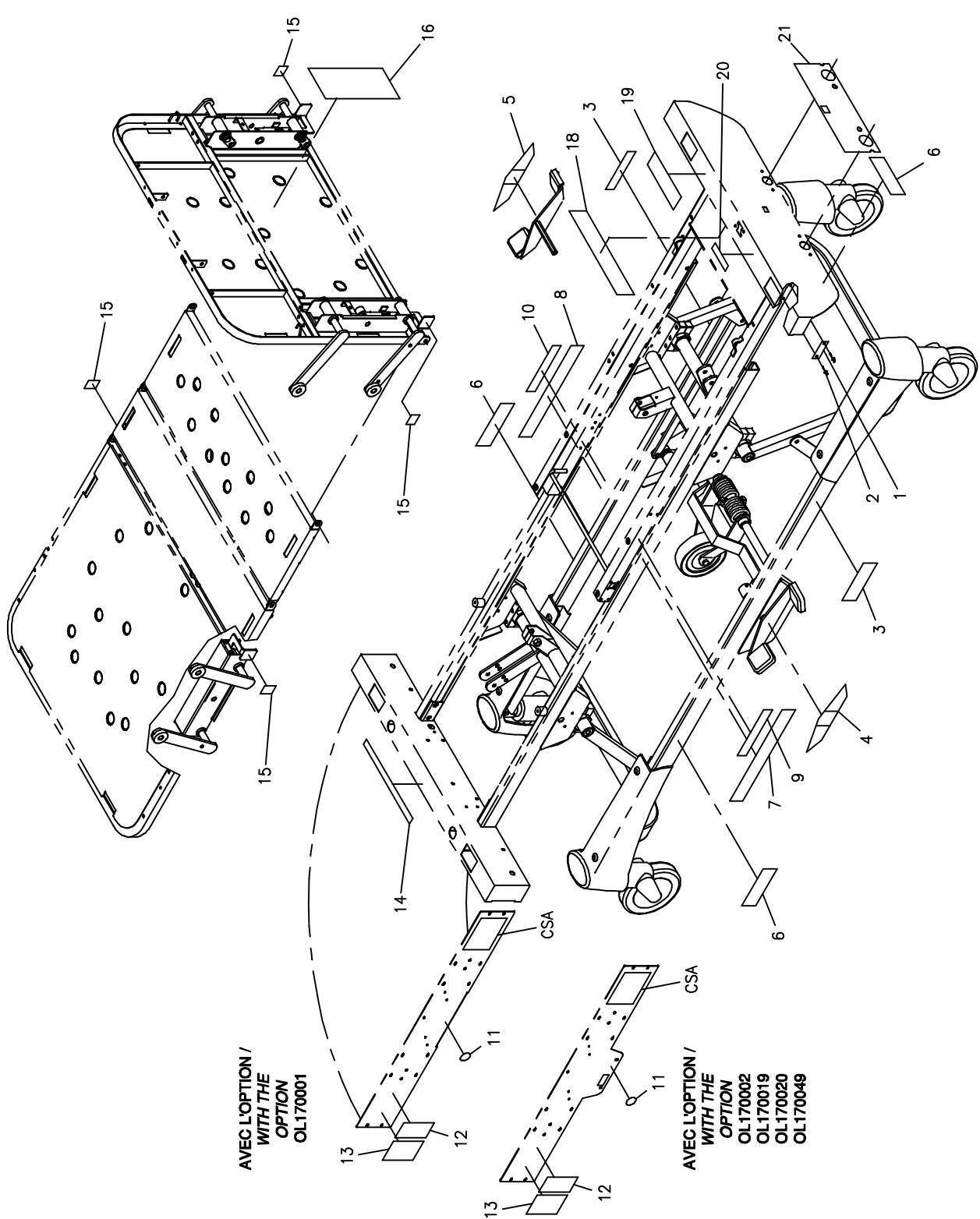
OL170088

Modules de comm. de côté de lit en plastique avec cloche d'appel

Plastic Siderail Control Panels w/ Nurse Call

Pour les modèles /For models FL17E,

Article <i>Item</i>	N° pièce <i>Part No.</i>	Description <i>Description</i>	Qté <i>Qty</i>
21	VW10C162402	Rondelle nylon 0.505" dia. Int x 3/4" dia. <i>Nylon washer 0,505" ins. dia. x 3/4" ou</i>	2
22	VW60C122408	Espaceur avec épaulement 3/8" dia. int. <i>Shoulder spacer 3/8" inside dia.</i>	2
23	QDF13-0033	Fil prise phonique 1/4 syst. N O <i>N O syst. 1/4 phone plug cable</i>	2
24	QDF9012	Borne de connexion (6x2) <i>Terminal strip (6x2)</i>	1
25	VV83A9E16	Vis tar. tête pan Phillips type B #8 x 1/2" p.z. <i>Tapping screw pan Phillips type B #8 x 1/2" z.p.</i>	2
26	QPNC0606	Coussinet pour fil électrique <i>Strain relief bushing</i>	1



AVEC L'OPTION /
WITH THE
OPTION
OL170001

AVEC L'OPTION /
WITH THE
OPTION
OL170002
OL170019
OL170020
OL170049

AUTOCOLLANTS (STRYKER BERTEC - FRI/ANG)
STICKERS (STRYKER BERTEC - FR/ENG)

PRODUIT :
PRODUCT :

OL170096

2002-05-04
17-0395L

REVISION
1 / 1
2

Listes de pièces/Part List

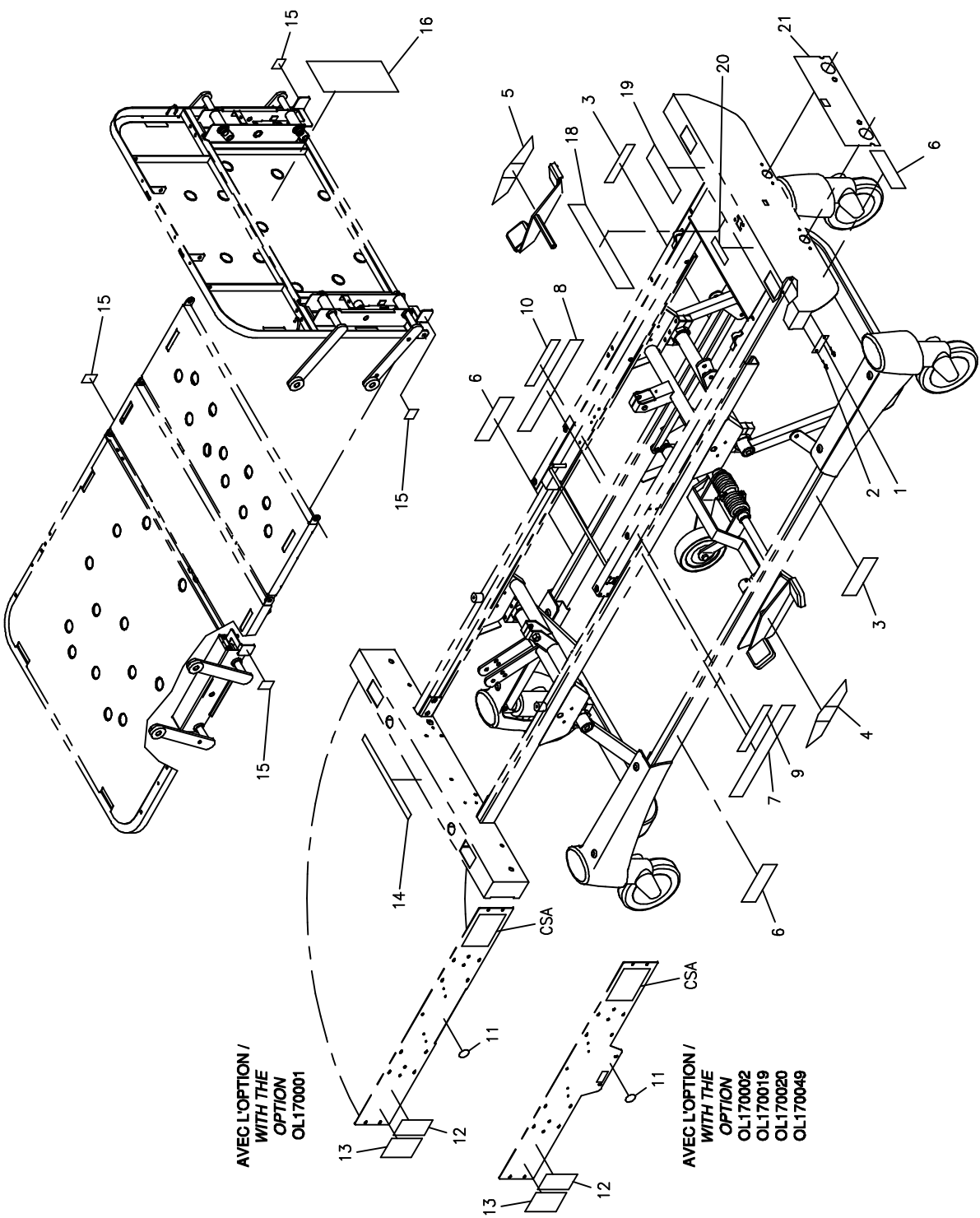
OL170096

Autocollants (Stryker Bertec - fr. / ang.)

Stickers (Stryker Bertec - Fr. / Eng.)

Pour les modèles /For models FL17E,

N° réf. <i>Ref. No.</i>	N° pièce <i>Part No.</i>	Description <i>Description</i>	Qté <i>Qty</i>
1	QE71-0194-T	Plaque du numéro de série (Gobed) <i>Bertec serial number plate (Gobed)</i>	1
2	VR11H43	Rivet «Pop» #43 tête dôme <i>Dome head pop rivet #43</i>	2
3	QE71-0495	Autocollant - Stryker Bertec <i>Sticker - Stryker Bertec</i>	2
4	QE18535-T	Autocollant - Pédale droite <i>Stricker - Right treadle</i>	1
5	QE18536-T	Autocollant - Pédale gauche <i>Stricker - Left treadle</i>	1
6	QE71-0486	Autocollant - GObed <i>Sticker - GObed</i>	3
7	QE71-0303	Autocollant - Angle d'élévation de tête (bas droit) <i>Sticker - Head elevation angle (bottom right)</i>	1
8	QE71-0301	Autocollant - Angle d'élévation de tête (bas gauche) <i>Sticker - Head elevation angle (bottom left)</i>	1
9	QE71-0302-F	Autocollant - Angle d'élévation de tête (haut droit) <i>Sticker - Head elevation angle (top right)</i>	1
10	QE71-0247-F	Aucollant -Angle d'élévation de tête (haut gauche) <i>Sticker - Elevation angle of head (top left)</i>	1
11	QE18557-T	Autocollant - "Fabrique au Canada" <i>Sticker - "Made in Canada"</i>	1
12	QE71-0298-T	Autocollant - Blessures graves <i>Sticker - Serious injuries</i>	1
13	QE71-0205-T	Autocollant - Mise à la terre <i>Sticker - Ground</i>	1
14	QE7100-024-T	Autocollant "Ground Loss" <i>Sticker - Ground loss</i>	1
15	QE71-0061-T	Autocollant - Pousser du déclencheur <i>Sticker - Push for latch release handle</i>	4
16	QE14400-F	Autocollant - Résultats d'essais automatisés <i>Sticker - Results of automated tests</i>	1
18	QE71-0113-T	Etiquette électrique <i>Electric label</i>	1
19	QE71-0328-F	Autocollant- Risque de feu <i>Sticker - Fire Hazard</i>	1
20	QE71-0115-T	Autocollant - Choc électrique <i>Sticker - Electric shock</i>	1
21	QE71-0204	Autocollant - Manivelle <i>Sticker - Crank</i>	1



Listes de pièces/Part List

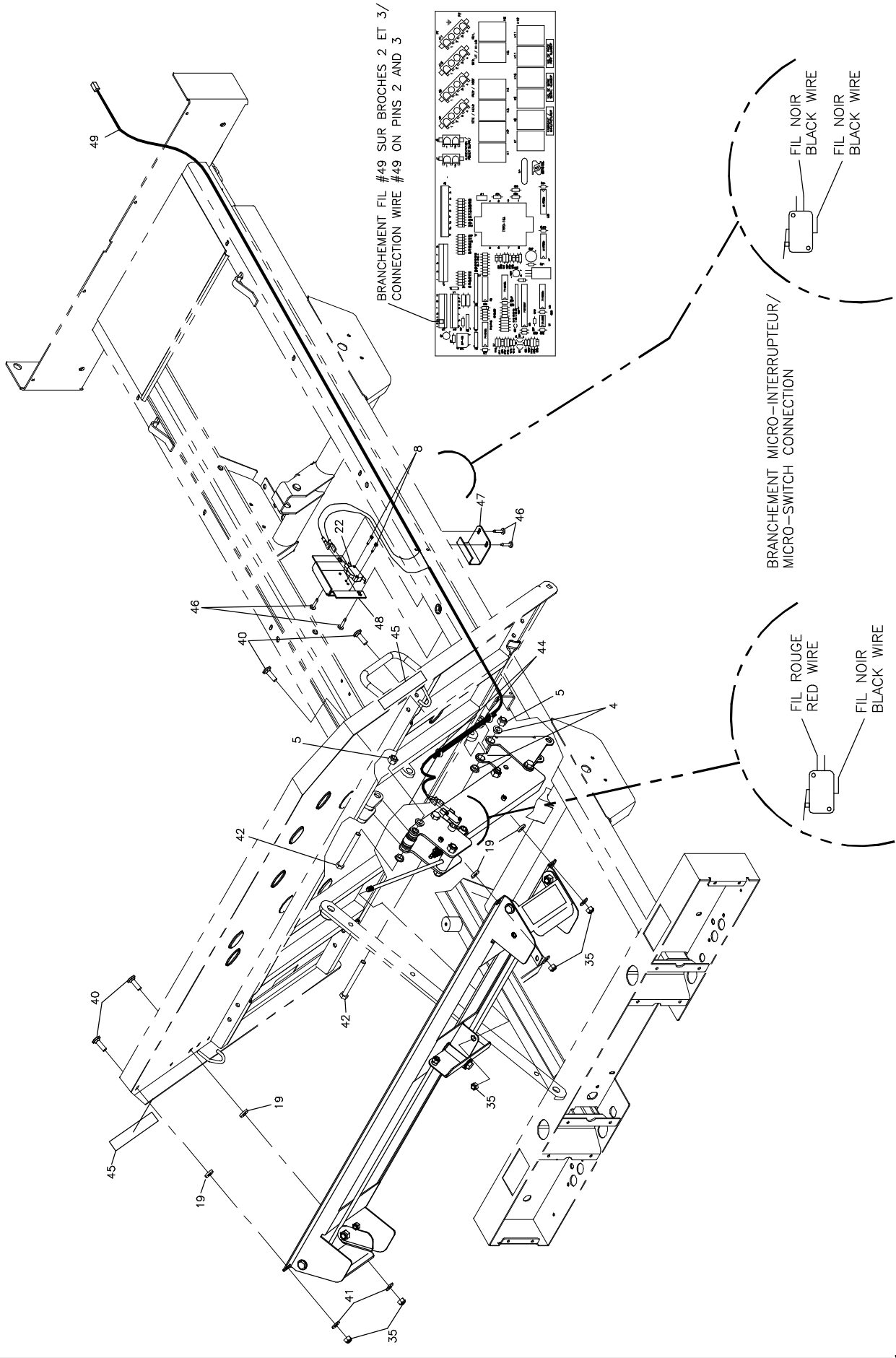
OL170097

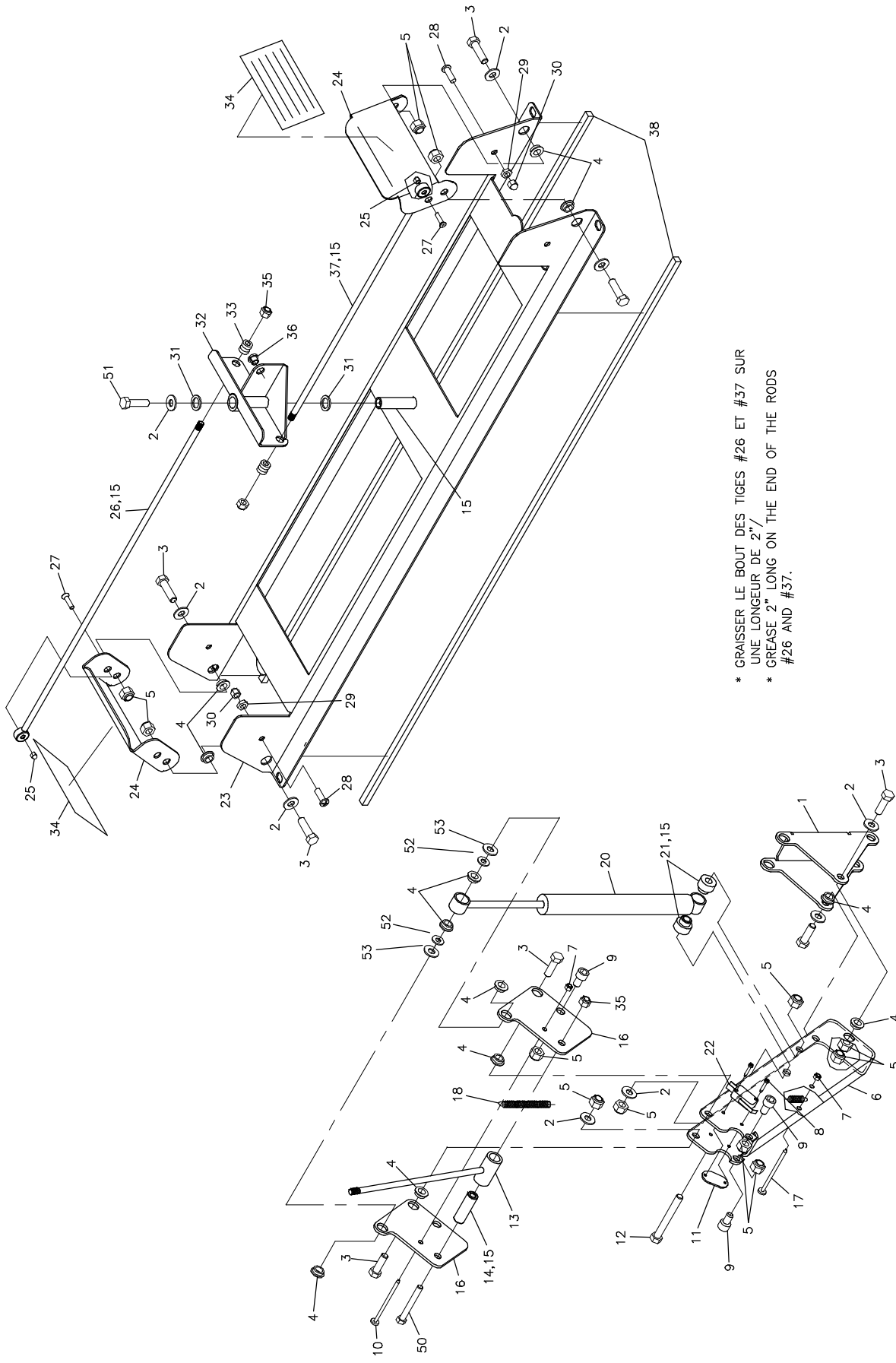
Autocollants - (STRYKER - ang. / esp.)

Stickers - (STRYKER - Eng. / Spa.)

Pour les modèles /For models FL17E,

Article <i>Item</i>	N° pièce <i>Part No.</i>	Description <i>Description</i>	Qté <i>Qty</i>
1	QE71-0194-T	Plaque du numéro de série (Gobed) <i>Bertec serial number plate (Gobed)</i>	1
2	VR11H43	Rivet «Pop» #43 tête dôme <i>Dome head pop rivet #43</i>	2
3	QE71-0346	Autocollant - STRYKER <i>STRYKER sticker</i>	2
4	QE18535-T	Autocollant - Pédale droite <i>Stricker - Right treadle</i>	1
5	QE18536-T	Autocollant - Pédale gauche <i>Stricker - Left treadle</i>	1
6	QE71-0486	Autocollant - GObed <i>Sticker - GObed</i>	3
7	QE71-0303	Autocollant - Angle d'élévation de tête (bas droit) <i>Sticker - Head elevation angle (bottom right)</i>	1
8	QE71-0301	Autocollant - Angle d'élévation de tête (bas gauche) <i>Sticker - Head elevation angle (bottom left)</i>	1
9	QE71-0302-E	Autocollant - Angle d'élévation de tête (haut droit) <i>Sticker - Head elevation angle (top right)</i>	1
10	QE71-0247-E	Autocollant - Angle d'élévation de tête (haut gauche) <i>Sticker - Head elevation angle (top left)</i>	1
11	QE18557-T	Autocollant - "Fabrique au Canada" <i>Sticker - "Made in Canada"</i>	1
12	QE71-0298-T	Autocollant - Blessures graves <i>Sticker - Serious injuries</i>	1
13	QE71-0205-T	Autocollant - Mise à la terre <i>Sticker - Ground</i>	1
14	QE7100-024-T	Autocollant "Ground Loss" <i>Sticker - Ground loss</i>	1
15	QE71-0061-T	Autocollant - Pousser du déclencheur <i>Sticker - Push for latch release handle</i>	4
16	QE14400-F	Autocollant - Résultats d'essais automatisés <i>Sticker - Results of automated tests</i>	1
18	QE71-0113-T	Etiquette électrique <i>Electric label</i>	1
19	QE71-0328-E	Autocollant - Risque de feu <i>Sticker - Fire Hazard</i>	1
20	QE71-0115-T	Autocollant - Choc électrique <i>Sticker - Electric shock</i>	1
21	QE71-0204	Autocollant - Manivelle <i>Sticker - Crank</i>	1





* GRAISSER LE BOUT DES TIGES #26 ET #37 SUR
 UNE LONGEUR DE 2"
 * GREASE 2" LONG ON THE END OF THE RODS
 #26 AND #37.

Listes de pièces/Part List

OL170099

Mécanisme de remise en position RCR CPR Positioning Mechanism

Pour les modèles /For models FL17E,

Article Item	N° pièce Part No.	Description Description	Qté Qty
1	17-0195P	Levier de sommier <i>Litter handle</i>	1
2	VW10A10	Rondelle plate 5/16" SAE p.z. <i>Flat washer 5/16" SAE z.p.</i>	9
3	VB12A1O24	Boulon hexagone 5/16-18 x 3/4" grade 2, p.z. <i>Hex. bolt 5/16-18 x 3/4" grade 2, z.p.</i>	8
4	QDF17-0020	Entretoise à épaulement Ø 5/16 x 0.210" <i>Shoulder spacer dia. 5/16" x 0.210"</i>	14
5	VE30A1O	Ecrou hexagone blocage nylon 5/16-18 p.z. <i>Nylon hex. locknut 5/16-18 UNC z.p.</i>	14
6	17-0196P	Grand levier de sommier <i>Litter Lever</i>	1
7	VE30A0G	Ecrou hexagone blocage nylon #10-32 p.z. <i>Nylon hex. locknut #10-32 z.p.</i>	2
8	VV83A9A24	Vis taraudeuse tête pan Phillips type #4 x 3/4" p.z. <i>Tap screw truss Phillips socket #4 x 3/4" z.p.</i>	4
9	VV10A1O16	Vis tête cyl. 6 pans creux 5/16-18 x 1/2" pz <i>Hex socket head cap screw 5/16-18 x 1/2" zp</i>	3
10	VV33A0G52	Vis mécanique t. pan Phillips #10-32 x 2-1/2" p.z. <i>Machine screw pan Phillips #10-32 x 2-1/2" z.p.</i>	1
11	17-0192	Écrou pour microrupteur <i>Nut for micro switch</i>	1
12	VB12A1O48	Boulon hex. 5/16-18 x 2" grade 2, p.z. <i>Hex. bolt 5/16-18 x 2" grade2, z.p.</i>	1
13	17-0303Z	S.A. Tige d'activation <i>S.A. Activation rod</i>	1
14	17-0346Z	Manchon de pivot <i>Pivot sleeve</i>	1
15	M0019	Graisse Pétro Canada OG2 <i>Petro Canada OG2 grease</i>	.025 kg
16	17-0347P	Petit levier de blocage <i>Small locking lever</i>	2
17	VV33A0G48	Vis mécanique t. pan Phillips #10-32 x 2" p.z. <i>Machine screw pan Phillips #10-32 x 2" z.p.</i>	1
18	QRE17-0202	Ressort de rappel <i>Return spring</i>	1
19	VW11A11	Rondelle plate type BB 11/32" x 7/8" x 1/8" <i>Flat washer type BB 11/32" x 7/8" x 1/8"</i>	4
20	QDF5050	Cylindre course=3.52" ext. lg.=10.89" <i>Cylinder run = 3.52" ext. lt = 10.89"</i>	1

Listes de pièces/Part List

OL170099

Mécanisme de remise en position RCR CPR Positioning Mechanism

Pour les modèles /For models FL17E,

Article Item	N° pièce Part No.	Description Description	Qté Qty
21	17-0198Z	Spacer sleeve <i>Manchon entretoise</i>	2
22	1325P003	Microrupteur <i>Micro switch</i>	2
23	17-0175P	S.A. Support de CPR <i>S.A. CPR support</i>	1
24	17-0329P	Poignée de RCR <i>CPR handle</i>	2
25	VE40A0G	Écrou borgne #10-32 p.z. <i>Cap nut #10-32 z.p.</i>	2
26	17-0209Z	S.A. Tige gauche de poignée <i>S.A. Left rod of handle</i>	1
27	VV31A0G20	Vis mécanique tête plate Phillips #10-32 x 5/8" p.z. <i>Carriage bolt Phillips flat head #10-32 x 5/8" z.p.</i>	2
28	VV33A1N16	Vis mécanique t. pan Phillips 1/4-20 x 1/2" p.z. <i>Machine screw pan Phillips 1/4-20 x 1/2" z.p.</i>	2
29	VE10A1N	Écrou hex. 1/4-20 p.z. <i>Hex. nut 1/4-20 z.p.</i>	2
30	VE40A1N	Écrou borgne 1/4-20 p.z. <i>Cap nut 1/4-20 z.p.</i>	2
31	VW10C162402	Rondelle nylon 0.505" dia. Int x 3/4" dia. <i>Nylon washer 0,505" ins. dia. x 3/4" ou</i>	2
32	17-0166P	S.A. Levier d'activation <i>S.A. Activation lever</i>	1
33	QDF9506	Rondelle isolante 1/4" <i>Insulating washer 1/4"</i>	2
34	QE71-0329-F	Autocollant - Avertissement CPR <i>Sticker - CPR warning</i>	2
35	VE30A1N	Ecrou hexagone blocage nylon 1/4-20 p.z. <i>Nylon hex. locknut 1/4-20 z.p.</i>	8
36	QPNI2402	Coussinet en nylon 5/16" <i>Nylon bushing 5/16"</i>	1
37	17-0210Z	S.A. Tige droite de poignée <i>S.A. Right rod of handle</i>	1
38	QDF132X	Ruban coupe froid «perma-stick» <i>"Perma-Stick" anti-cold stopper</i>	5 ft
40	VB30A1N24	Boulon à carrosserie 1/4-20 x 3/4" p.z. <i>Carriage bolt 1/4-20 x 3/4" z.p.</i>	4
41	VW10A08	Rondelle plate 1/4" SAE pz <i>Flat Washer 1/4" SAE zp</i>	4

Listes de pièces/Part List

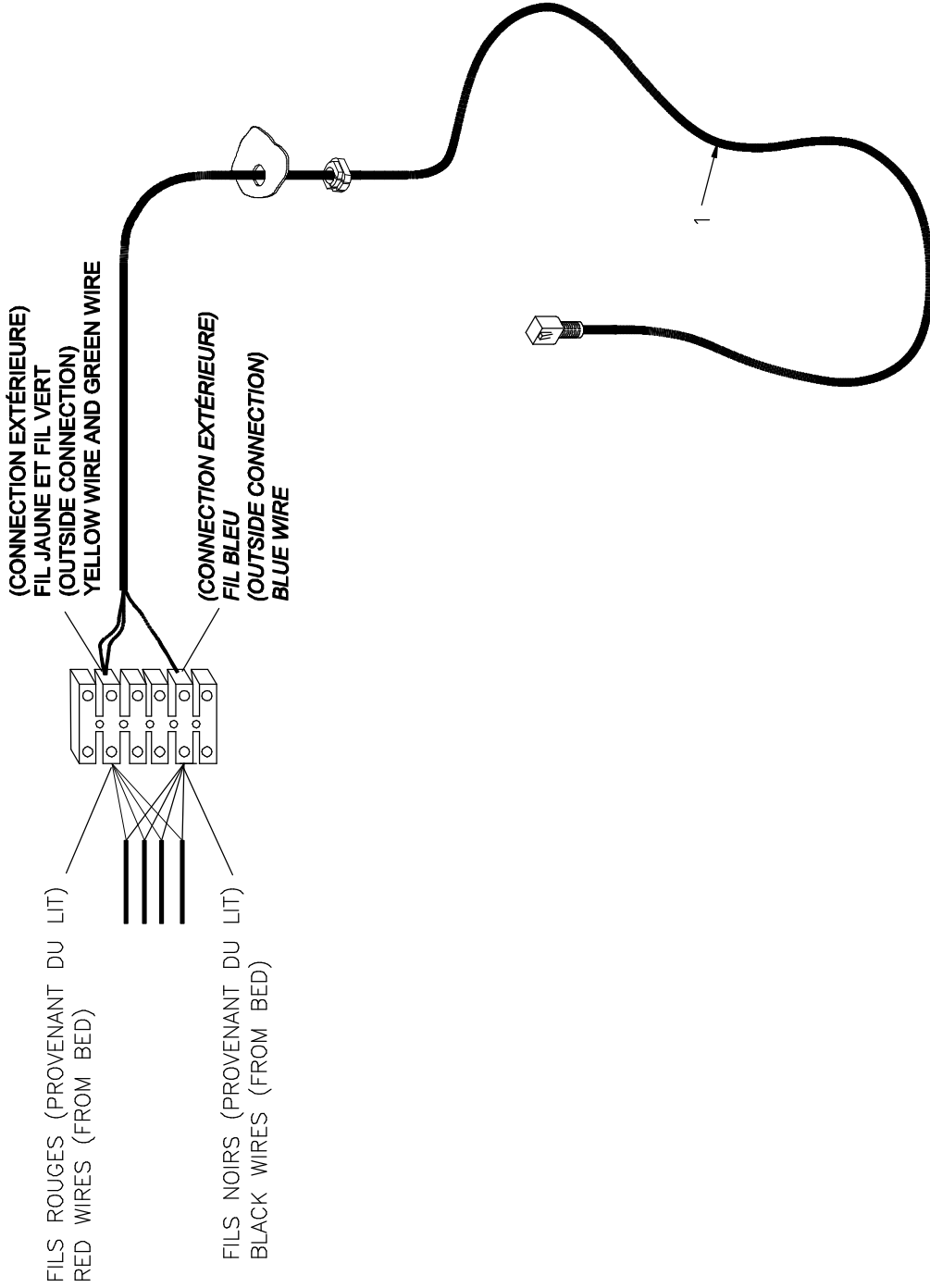
OL170099

Mécanisme de remise en position RCR CPR Positioning Mechanism

Pour les modèles /For models FL17E,

Article <i>Item</i>	N° pièce <i>Part No.</i>	Description <i>Description</i>	Qté <i>Qty</i>
42	VB15A1O52	Boulon hex. 5/16-18 x 2 1/2" grade 5, p.z. <i>Hex. bolt 5/16-18 x 2 1/2" grade 5, z.p.</i>	2
44	QDF9521	Attache de câble en nylon <i>Nylon Ty-Rap</i>	2
45	QE71-0222-T	Autocollant - CPR <i>Sticker - CPR</i>	2
46	VV83A9G16	Vis tar. tête pan Phillips type B #10 x 1/2" p.z. <i>Tapping screw pan Phillips type B #10 x 1/2" z.p.</i>	4
47	17-0070P	Activateur de micro-interrupteur <i>Micro-switch activator</i>	1
48	17-0071P	Support de microrupteur <i>Microswitch support</i>	1
49	QDF17-0145	Fil pour CPR <i>Wire for CPR release</i>	1
50	VB12A1N50	Boulon hex. 1/4-20 x 2 1/4" grade 2, p.z. <i>Hex. bolt 1/4-20 x 2 1/4" grade 2, z.p.</i>	1
51	VB12A1O24-S	Boulon hex. 5/16-18 x 3/4 grade 2 p. z. "Scotch grip" <i>Hex. bolt 5/16-18 x 3/4 grade 2 z. p. "scotch grip"</i>	1
52	VW10C241002	Rondelle nylon 5/16"i.d. x3/4"o.d. x 1/16" <i>Nylon washer 5/16" i.d. x3/4" o.d. x 1/16"</i>	2
53	VW10C281303	Rondelle de nylon # w-8761 .875 x .390 x .093 <i>Nylon washer # 0.875" x 0.390" x 0.093"</i>	2

**SCHÉMA DE CONNEXION
CONNECTION DIAGRAM**



Listes de pièces/Part List

OL170131

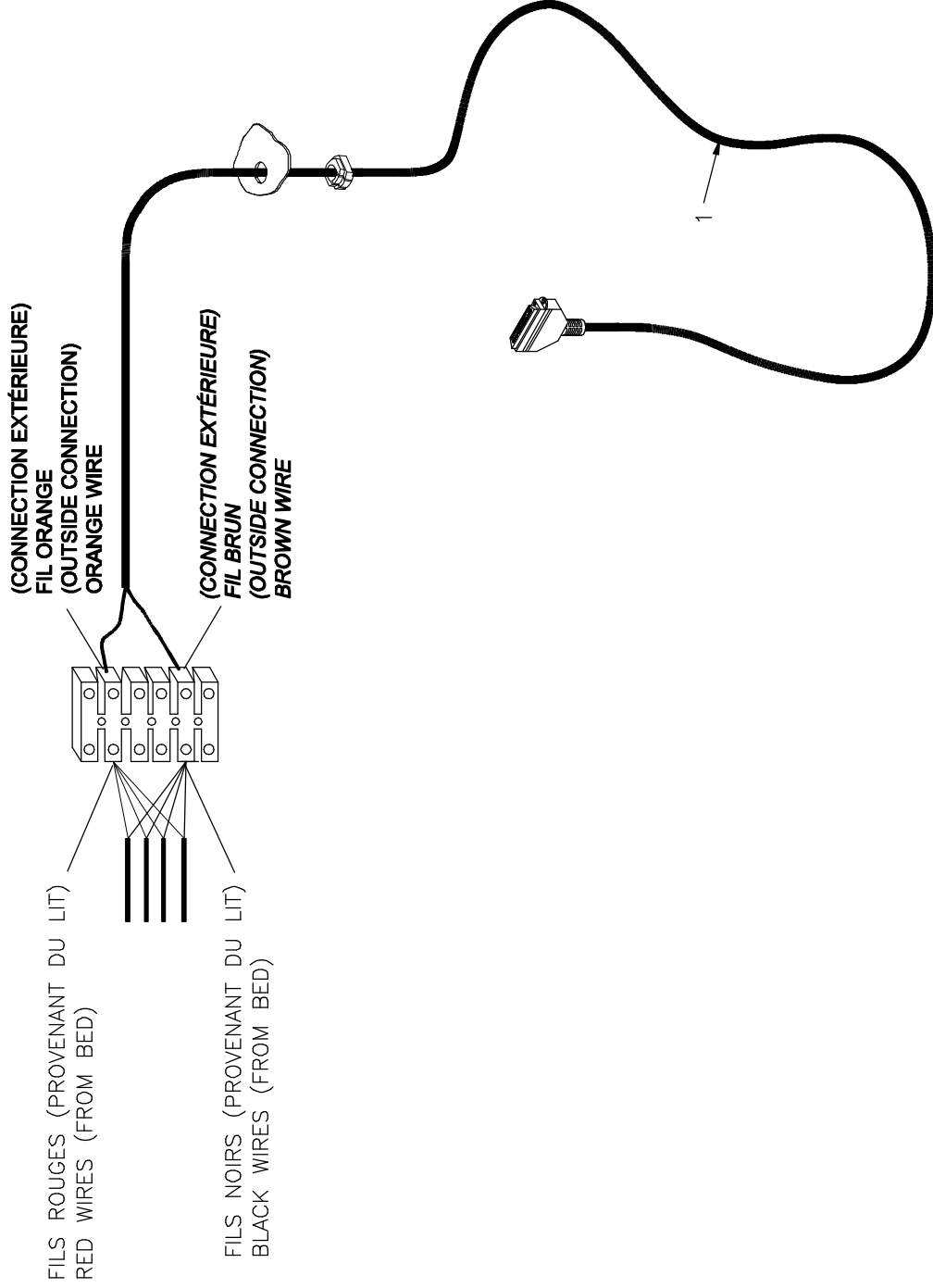
Câble de cloche d'appel avec connecteur réseau

Nurse Call Cable with Network Connector

Pour les modèles /For models FL17E,

Article <i>Item</i>	N° pièce <i>Part No.</i>	Description <i>Description</i>	Qté <i>Qty</i>
1	DCCA808-200	Câble de cloche d'appel avec connecteur réseau <i>Nurse Call cable with network connector</i>	1

**SCHÉMA DE CONNEXION
CONNECTION DIAGRAM**



Listes de pièces/Part List

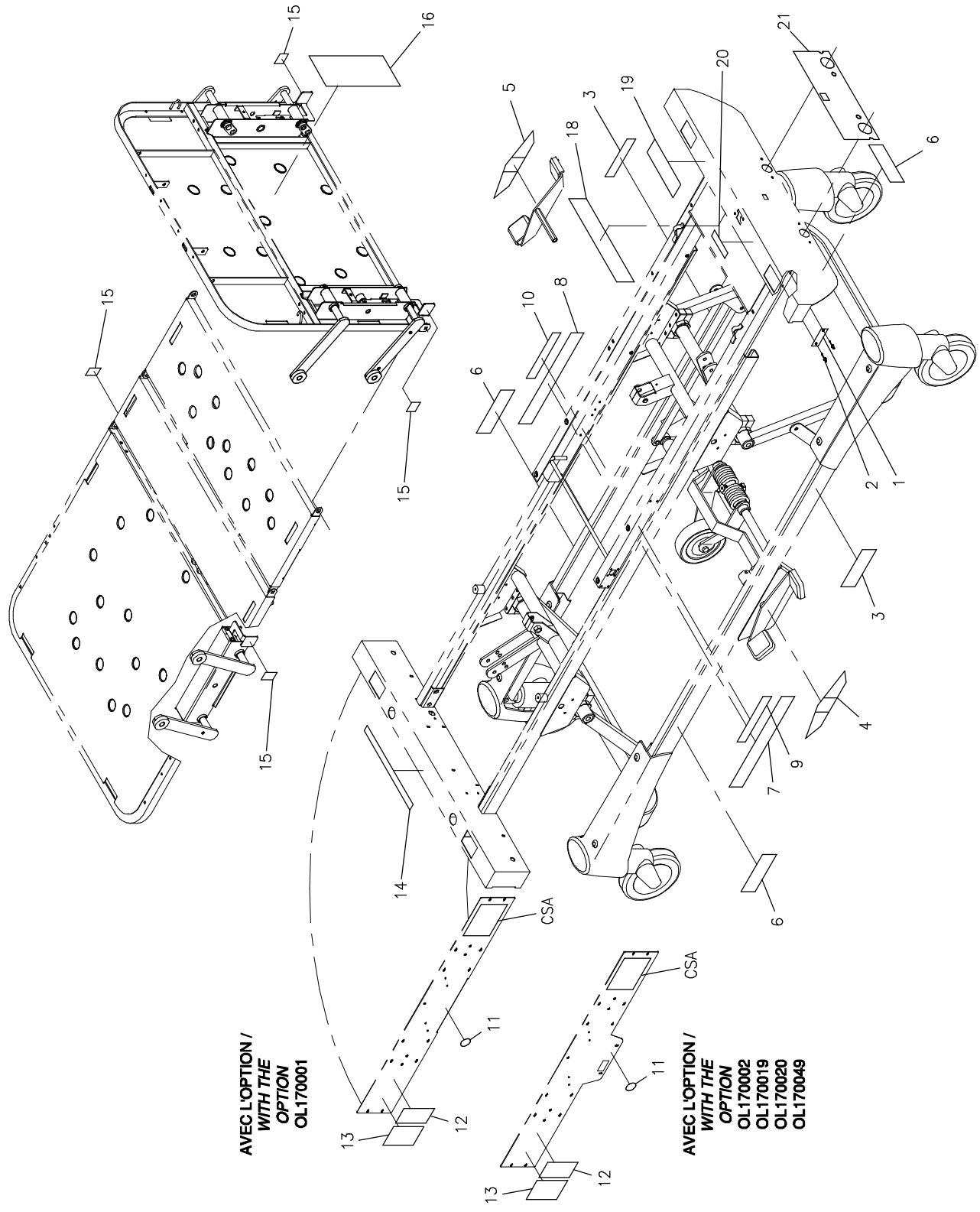
OL170132

Câble de cloche d'appel avec connecteur 37 broches

Nurse Call Cable W/37 Pin Connector

Pour les modèles /For models FL17E,

Article <i>Item</i>	N° pièce <i>Part No.</i>	Description <i>Description</i>	Qté <i>Qty</i>
1	DCIC-0869	Câble de cloche d'appel avec connecteur 37 broches <i>Nurse call cable w/37 pin connector</i>	1



stryker
BERTEC

AUTOCOLLANTS (STRYKER - FRIANG)
STICKERS (STRYKER - FR/ENG)

PRODUIT :
PRODUCT :

OL170136

2003-08-20
17-0666L

REVISION
1 / 1
0

Listes de pièces/Part List

OL170136

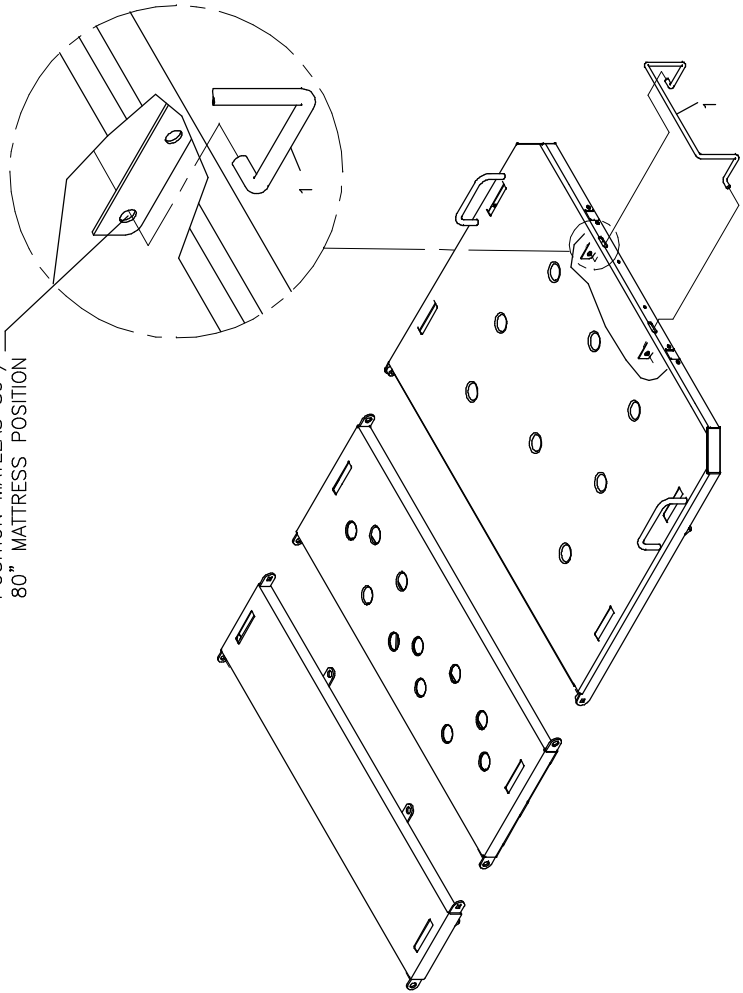
Autocollants (STRYKER-fr. / ang.)

Stickers (STRYKER-Fr. / Eng.)

Pour les modèles /For models FL17E,

Article <i>Item</i>	N° pièce <i>Part No.</i>	Description <i>Description</i>	Qté <i>Qty</i>
1	QE71-0194-T	Plaque du numéro de série (Gobed) <i>Bertec serial number plate (Gobed)</i>	1
2	VR11H43	Rivet «Pop» #43 tête dôme <i>Dome head pop rivet #43</i>	2
3	QE71-0346	Autocollant - STRYKER <i>STRYKER sticker</i>	2
4	QE18535-T	Autocollant - Pédale droite <i>Stricker - Right treadle</i>	1
5	QE18536-T	Autocollant - Pédale gauche <i>Stricker - Left treadle</i>	1
6	QE71-0486	Autocollant - GObed <i>Sticker - GObed</i>	3
7	QE71-0303	Autocollant - Angle d'élévation de tête (bas droit) <i>Sticker - Head elevation angle (bottom right)</i>	1
8	QE71-0301	Autocollant - Angle d'élévation de tête (bas gauche) <i>Sticker - Head elevation angle (bottom left)</i>	1
9	QE71-0302-F	Autocollant - Angle d'élévation de tête (haut droit) <i>Sticker - Head elevation angle (top right)</i>	1
10	QE71-0247-F	Aucollant -Angle d'élévation de tête (haut gauche) <i>Sticker - Elevation angle of head (top left)</i>	1
11	QE18557-T	Autocollant - "Fabrique au Canada" <i>Sticker - "Made in Canada"</i>	1
12	QE71-0298-T	Autocollant - Blessures graves <i>Sticker - Serious injuries</i>	1
13	QE71-0205-T	Autocollant - Mise à la terre <i>Sticker - Ground</i>	1
14	QE7100-024-T	Autocollant "Ground Loss" <i>Sticker - Ground loss</i>	1
15	QE71-0061-T	Autocollant - Pousser du déclencheur <i>Sticker - Push for latch release handle</i>	4
16	QE14400-F	Autocollant - Résultats d'essais automatisés <i>Sticker - Results of automated tests</i>	1
18	QE71-0113-T	Etiquette électrique <i>Electric label</i>	1
19	QE71-0328-F	Autocollant- Risque de feu <i>Sticker - Fire Hazard</i>	1
20	QE71-0115-T	Autocollant - Choc électrique <i>Sticker - Electric shock</i>	1
21	QE71-0204	Autocollant - Manivelle <i>Sticker - Crank</i>	1

POSITION MATELAS 80"
80" MATTRESS POSITION



stryker
BERTEC

ARRÊT DE MATELAS 80"
80" FOOT MATTRESS RETAINER

PRODUIT :
PRODUCT :

OL200065

202-01-09
20-0189L

1 / 1

VERSION
A

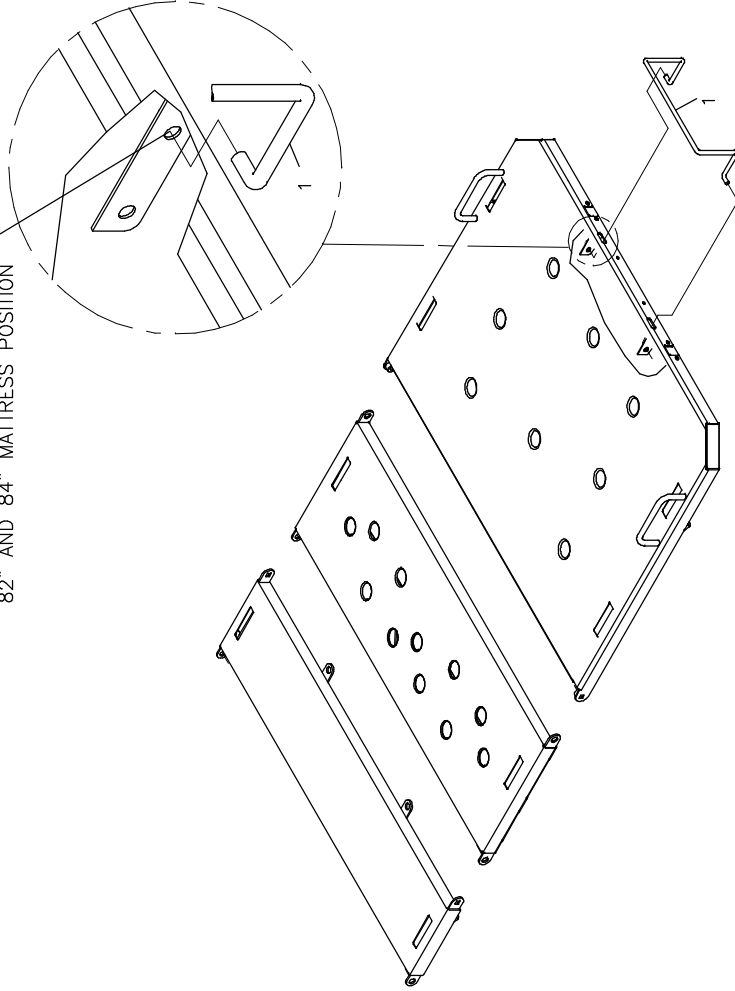
Listes de pièces/Part List

OL200065**Arrêt de matelas de pied à 80"****80" position mattress retainer**

Pour les modèles /For models FL20E,

N° réf. <i>Ref. No.</i>	N° pièce <i>Part No.</i>	Description <i>Description</i>	Qté <i>Qty</i>
1	17-0211P	Arrêt de matelas de pied <i>Foot mattress retainer</i>	1

POSITION MATELAS 82" ET 84"/
82" AND 84" MATTRESS POSITION



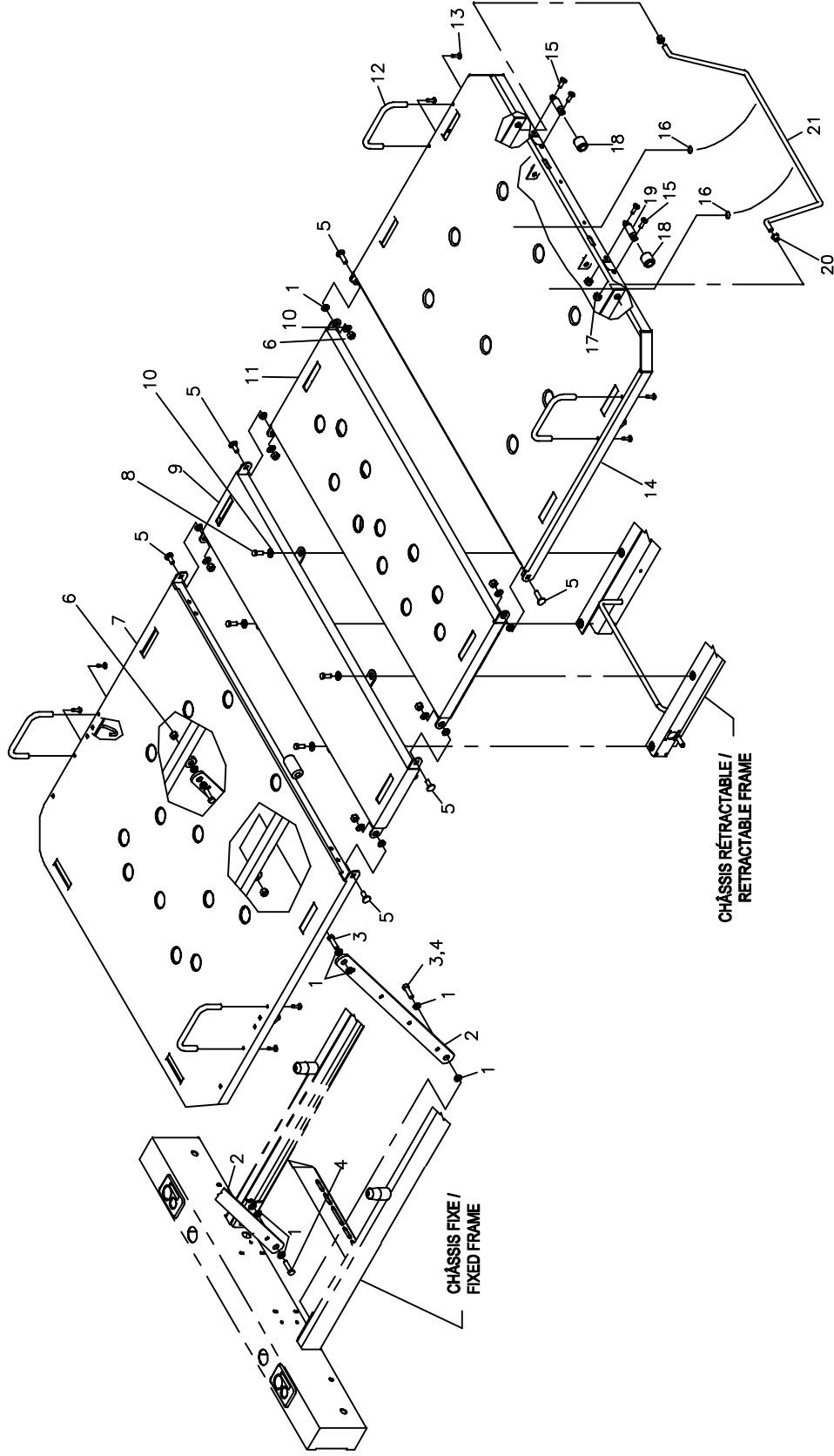
Listes de pièces/Part List

OL200066

**Arrêt de matelas de pied à 82"/84"
82"/84" position foot mattress retainer**

Pour les modèles /For models FL20E,

N° réf. <i>Ref. No.</i>	N° pièce <i>Part No.</i>	Description <i>Description</i>	Qté <i>Qty</i>
1	17-0211P	Arrêt de matelas de pied <i>Foot mattress retainer</i>	1



Listes de pièces/Part List

OL200073

Sommier avec cadre pour côté de lit
Mattress Support w/Siderail Frame

Pour les modèles /For models FL20E,FL17E,

Article Item	N° pièce Part No.	Description Description	Qté Qty
1	QDF17-0020	Entretoise à épaulement Ø 5/16 x 0.210" <i>Shoulder spacer dia. 5/16" x 0.210"</i>	14
2	17-0125P	Bras de sommier de tête <i>Head section lever</i>	2
3	VB12A1O36	Boulon hex. 5/16-18 x 1 1/4" grade 2, p.z. <i>Hex. bolt 5/16-18 x 1 1/4" grade 2, z.p.</i>	4
4	M0008	Ciment à filets - force moyenne (bleu) <i>Threadlocker - medium strength (blue)</i>	.08 ml
5	VB35A1O32	Boulon à carrosserie petit cou 5/16-18-1 p.z. grade 5 <i>carriage bolt (short neck) 5/16-18-1" p.z.</i>	6
6	VE30A1O	Ecrou hexagone blocage nylon 5/16-18 p.z. <i>Nylon hex. locknut 5/16-18 UNC z.p.</i>	8
7	20-0025P	S.A. Section de tête du sommier <i>S.A. Head section</i>	1
8	VB12A1O24-S	Boulon hex. 5/16-18 x 3/4 grade 2 p. z. "Scotch grip" <i>Hex. bolt 5/16-18 x 3/4 grade 2 z. p. "scotch grip"</i>	4
9	17-0056P	S.A. Sommier du centre <i>S.A. Centre Section</i>	1
10	VW10A10	Rondelle plate 5/16" SAE p.z. <i>Flat washer 5/16" SAE z.p.</i>	10
11	17-0057P	S.A. Sommier de cuisse <i>S.A. Thigh Section</i>	1
12	QP14034-07	Arrêt de matelas <i>Mattress retainer</i>	4
13	VV83A9G24	Vis tar. tête pan Phillips type B #10 x 3/4" p.z. <i>Tapping screw pan Phillips type B #10 x 3/4" z.p.</i>	8
14	20-0195P	S.A. Section de pied du sommier <i>S.A. Foot section</i>	1
15	VV37A1N24	Vis méc. tête "truss" Phillips 1/4-20 x 3/4"p.z. <i>Machine screw truss Phillips 1/4-20 x 3/4" z.p.</i>	4
16	QPCD0901	Coussin de butée adhésif 8.5mm dia. x 2mm épaisseur <i>Adhesive bumper 8.5mm dia. x 2mm</i>	2
17	VE30A1N	Ecrou hexagone blocage nylon 1/4-20 p.z. <i>Nylon hex. locknut 1/4-20 z.p.</i>	4
18	20-0086	Rouleau de section de pied <i>Foot section roller</i>	2
19	20-0085Z	Arbre de rouleau <i>Roller shaft</i>	2
20	QPNI2404	Coussinet en nylon avec épaulement Ø int. 3/8" <i>Nylon shoulder bushing 3/8" ID</i>	2

Listes de pièces/Part List

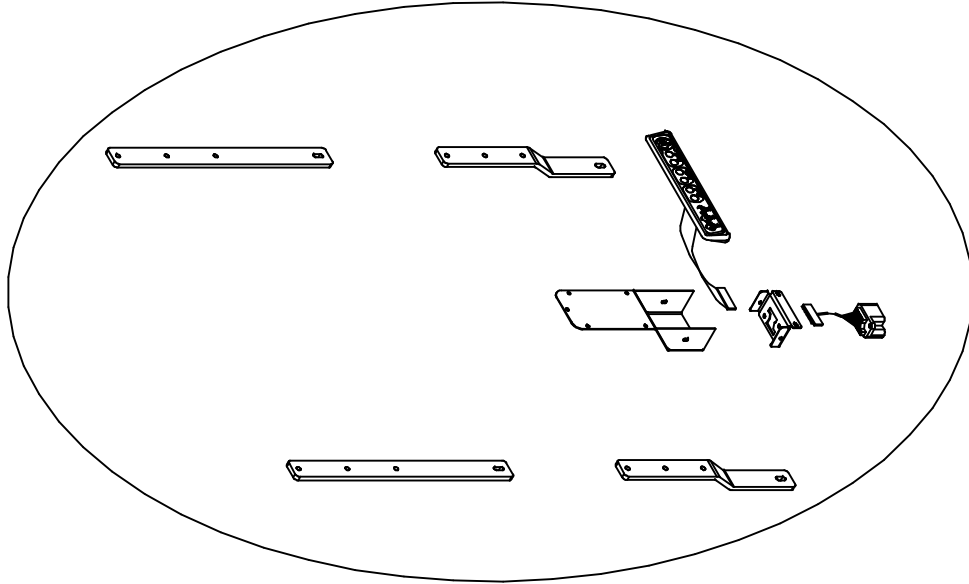
OL200073**Sommier avec cadre pour côté de lit**
Mattress Support w/Siderail Frame

Pour les modèles /For models FL20E,FL17E,

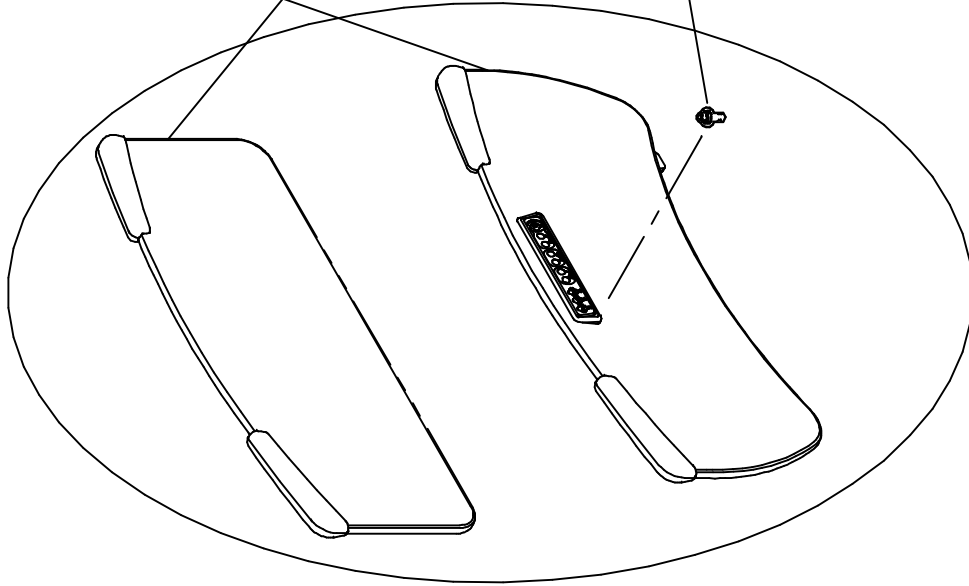
Article <i>Item</i>	N° pièce <i>Part No.</i>	Description <i>Description</i>	Qté <i>Qty</i>
21	17-0150P	Tige de soutien <i>Support rod</i>	1

ANNEXE / ANNEX

Panneaux de tête et de pied
Head and foot boards



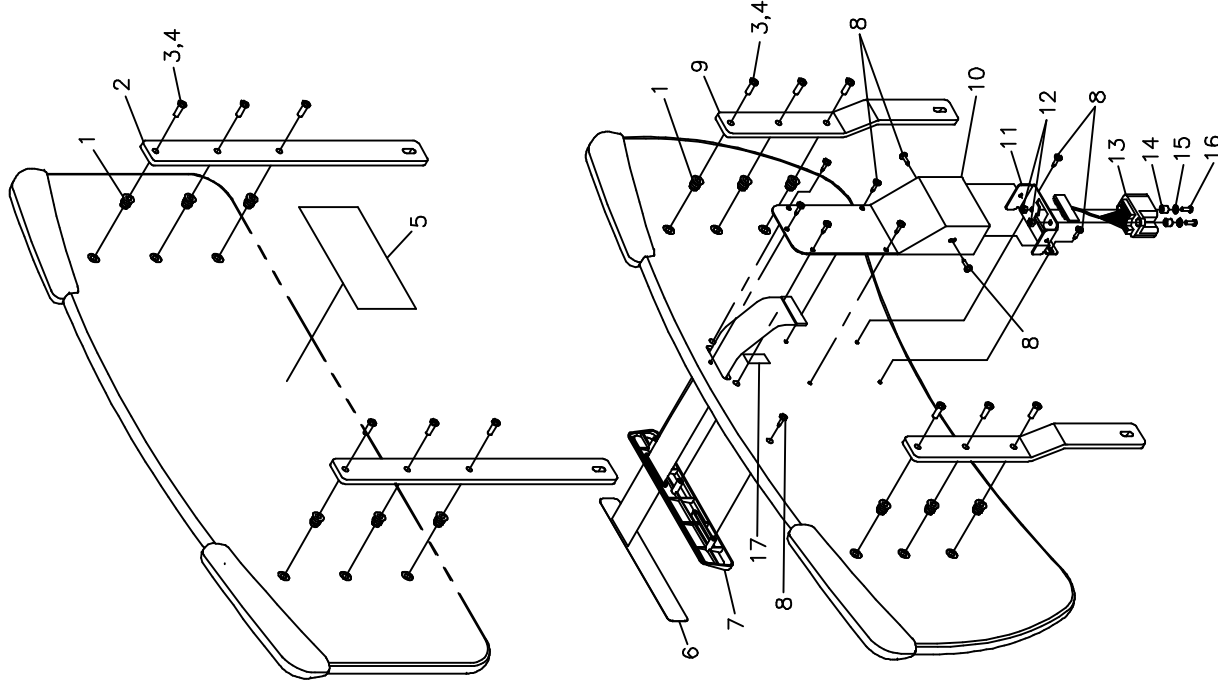
L17-011



OP170010
BANDE DE CHANT /
EDGE

OP170124
AUTOCOLLANT «AUTO-COLLANT AUTO-CONTOUR» /
AUTO CONTOUR STICKER

OP170009- /
PANNEAUX / BOARDS



FIL NOIR
BLACK WIRE

Listes de pièces/Part List

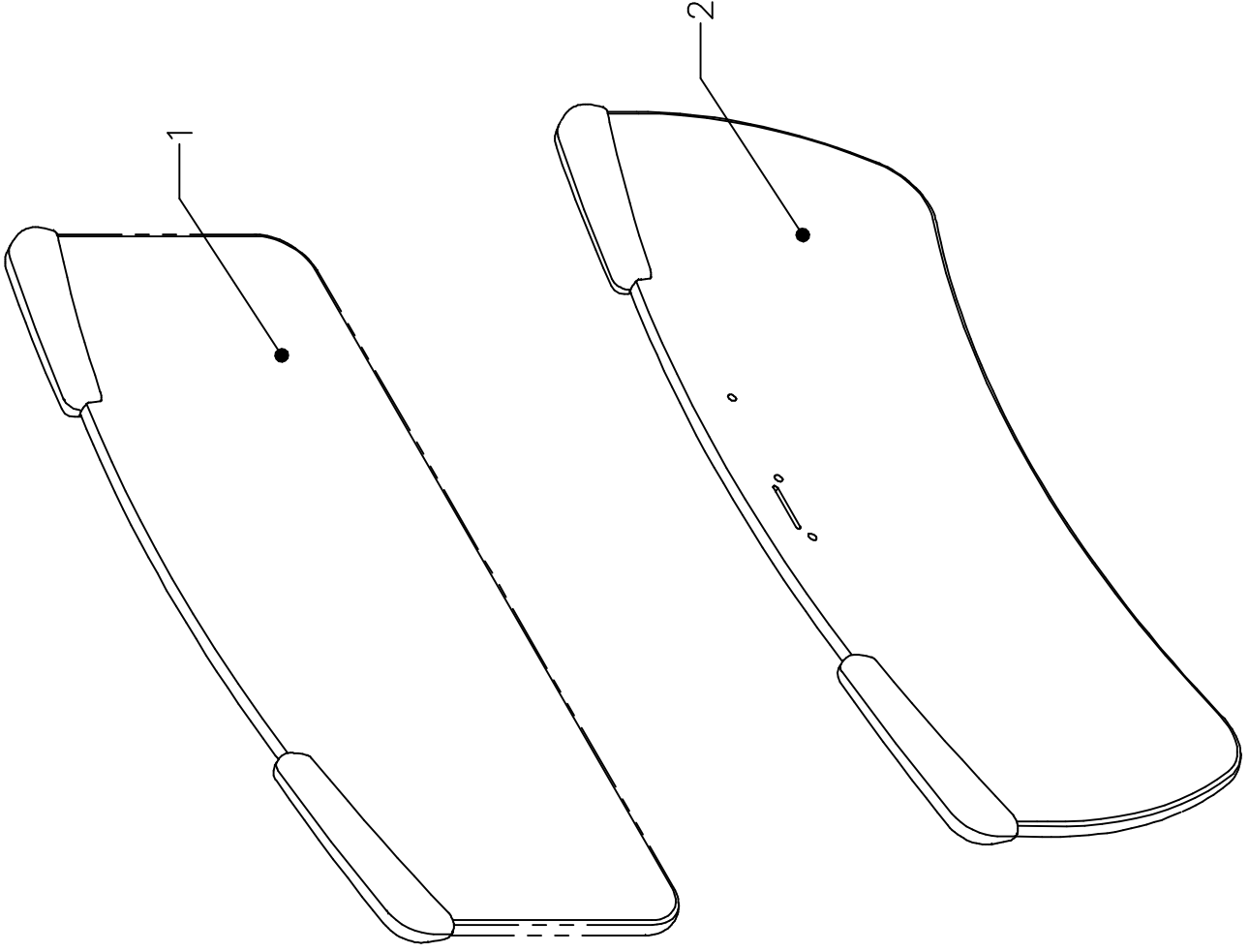
L17-011

Ensemble de poteaux / Module de comm. au pied du lit

Post Set / Foot Board Control Panel

Pour les modèles /For models FL17E,

Article Item	N° pièce Part No.	Description Description	Qté Qty
1	QDF7879	Insert fileté pour bois 1/4"-20 UNC x 13mm, p.z. <i>Threaded insert for wood 1/4"-20 UNC x 13mm, pz</i>	12
2	17-0158P	Plaque d'attache de tête <i>Head fixing plate</i>	2
3	VV37A1N24	Vis méc. tête "truss" Phillips 1/4-20 x 3/4"p.z. <i>Machine screw truss Phillips 1/4-20 x 3/4" z.p.</i>	12
4	M0008	Ciment à filets - force moyenne (bleu) <i>Threadlocker - medium strength (blue)</i>	.48 ml
5	QE14376-T	Autocollant - Installation du panneau de tête <i>Sticker - Headboard installation</i>	1
6	QDF17-0180	Membrane commande infirmier <i>Nurse control membrane</i>	1
7	QP17-0127-07	Plaque de commande infirmier <i>Nurse control board</i>	1
8	VV27A9G16	Vis tar. tête "truss" Phillips type A #10 x1/2" p.z. <i>Tapping Screw truss Phillips type A #10 x 1/2" z.p.</i>	10
9	17-0154P	Plaque d'attache de pied <i>Foot fixing plate</i>	2
10	17-0143P	Couvercle de support <i>Support cover</i>	1
11	17-0144P	Support de connecteur <i>Connector support</i>	1
12	VE30A1E	Écrou hex. à blocage nylon #8-32 p.z. <i>Nylon hex. locknut #8-32 z.p.</i>	2
13	QDF17-0139	Rallonge de fil pour membrane <i>Extension cord for membrane</i>	1
14	VW60C081005	Manchon <i>Sleeve</i>	2
15	VW11A9E	Rondelle plate #8 <i>Flat washer #8</i>	2
16	VV33A1E24	Vis mécanique t. pan Phillips #8-32 x 3/4" p.z. <i>Machine screw pan Phillips #8-32 x 3/4" z.p.</i>	2
17	QDF7826	Ruban adhésif 3M n°950 x 1" <i>3M adhesive tape #950 x 1"</i>	.1666 ft



stryker
BERTEC

ENSEMBLE DE PANNEAUX EN MASSIF
LAMINATED MDF BOARD SET

PRODUIT :
PRODUCT :

OP170009

1999-10-19
17-0303L

1 / 1

VERSION
A

Listes de pièces/Part List

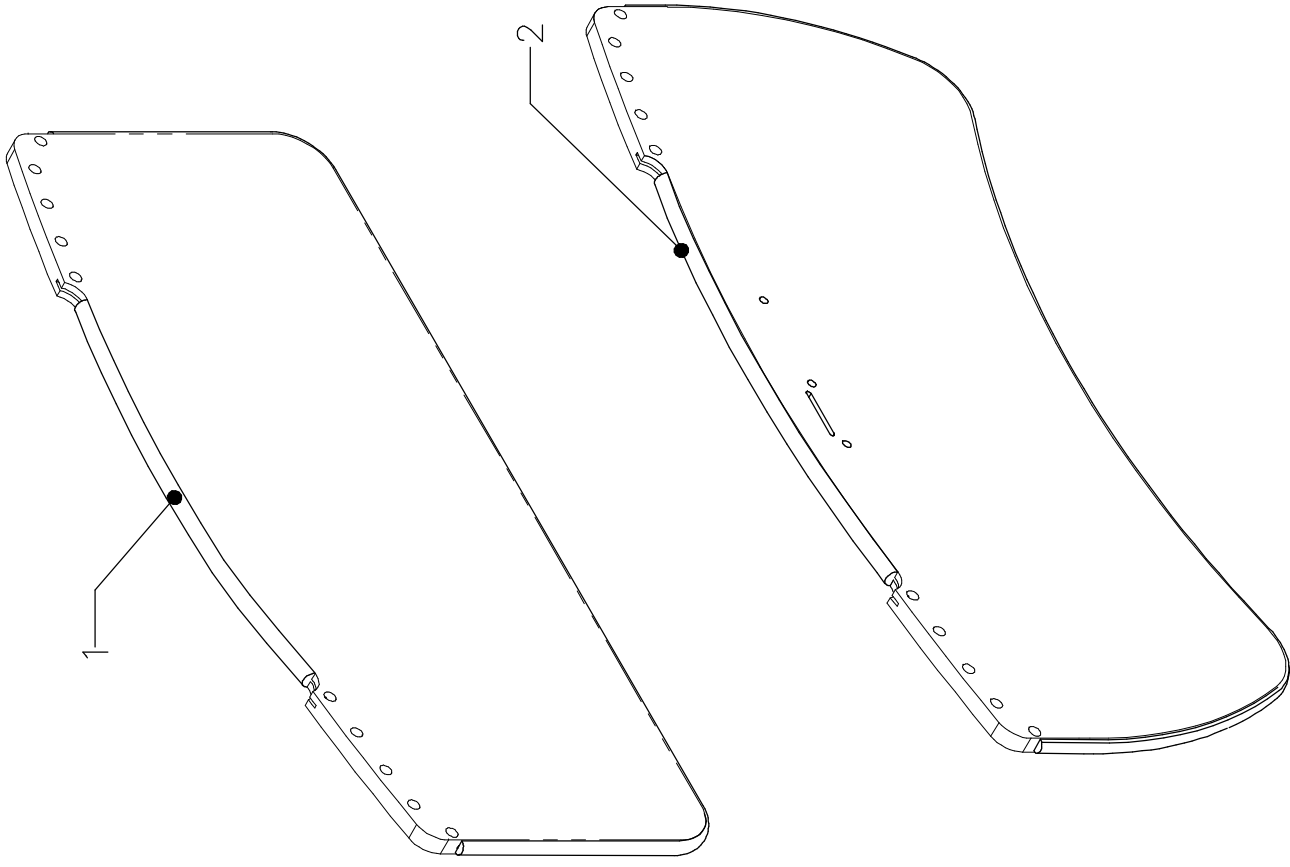
OP170009-XXX

Ensemble de panneaux en massif

Laminated MDF Board Set

Pour les modèles /For models FL17E,

Article <i>Item</i>	N° pièce <i>Part No.</i>	Description <i>Description</i>	Qté <i>Qty</i>
1	17-0155XX	Panneau de tête <i>Head Board</i>	1
2	17-0156XX	Panneau de pied <i>Foot Board</i>	1



stryker
BERTEC

ENSEMBLE DE BANDES DE CHANT POUR PANNEAUX
BOARD EDGE SET

PRODUIT :
PRODUCT :

OP170010

1999-10-20
17-0304L

1 / 1

VERSION
A

Listes de pièces/Part List

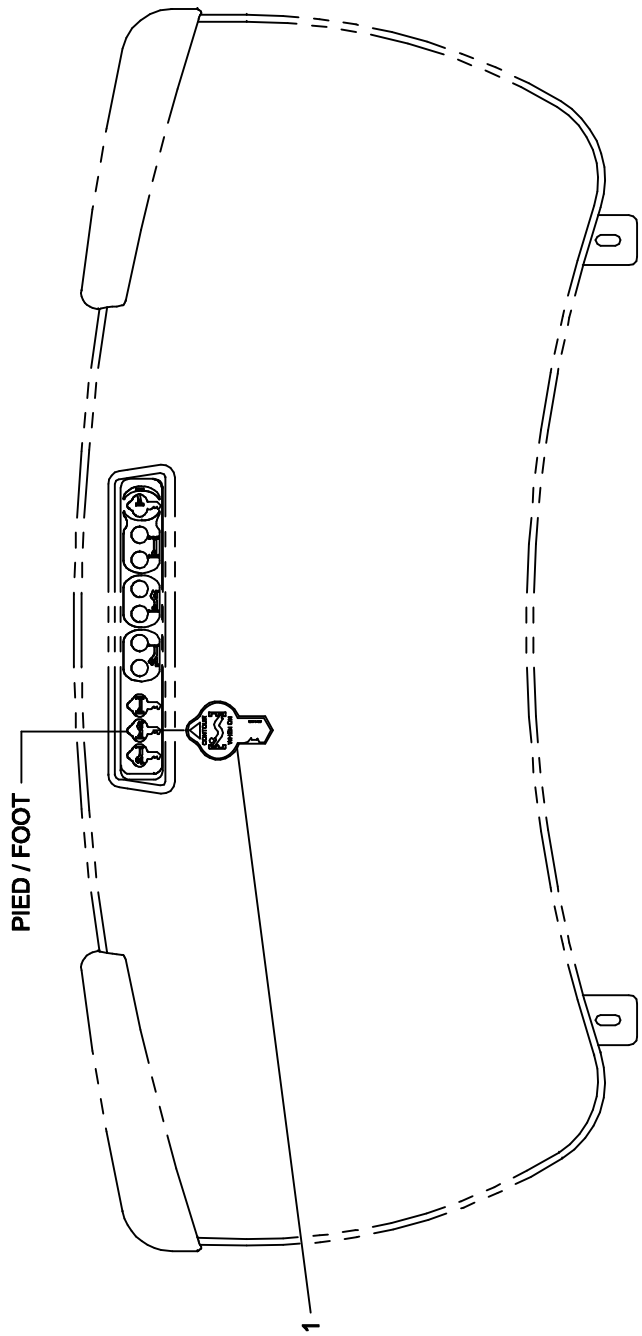
OP170010-XXX

Ensemble de bandes de chant pour panneaux

Board Edge Set

Pour les modèles /For models FL17E,

Article <i>Item</i>	N° pièce <i>Part No.</i>	Description <i>Description</i>	Qté <i>Qty</i>
1	17-0241-XX	Bande de chant du panneau de tête <i>Head Board PVC Edge</i>	1
2	17-0242-XX	Bande de chant du panneau de pied <i>Foot Board PVC Edge</i>	1



PANNEAU DE PIED / FOOTBOARD

Listes de pièces/Part List

OP170124

Autocollant Auto Contour

Auto Contour Sticker

Pour les modèles /For models FL17E,

Article <i>Item</i>	N° pièce <i>Part No.</i>	Description <i>Description</i>	Qté <i>Qty</i>
1	QE71-0244-T	Autocollant Auto Contour <i>Auto Contour Sticker</i>	1