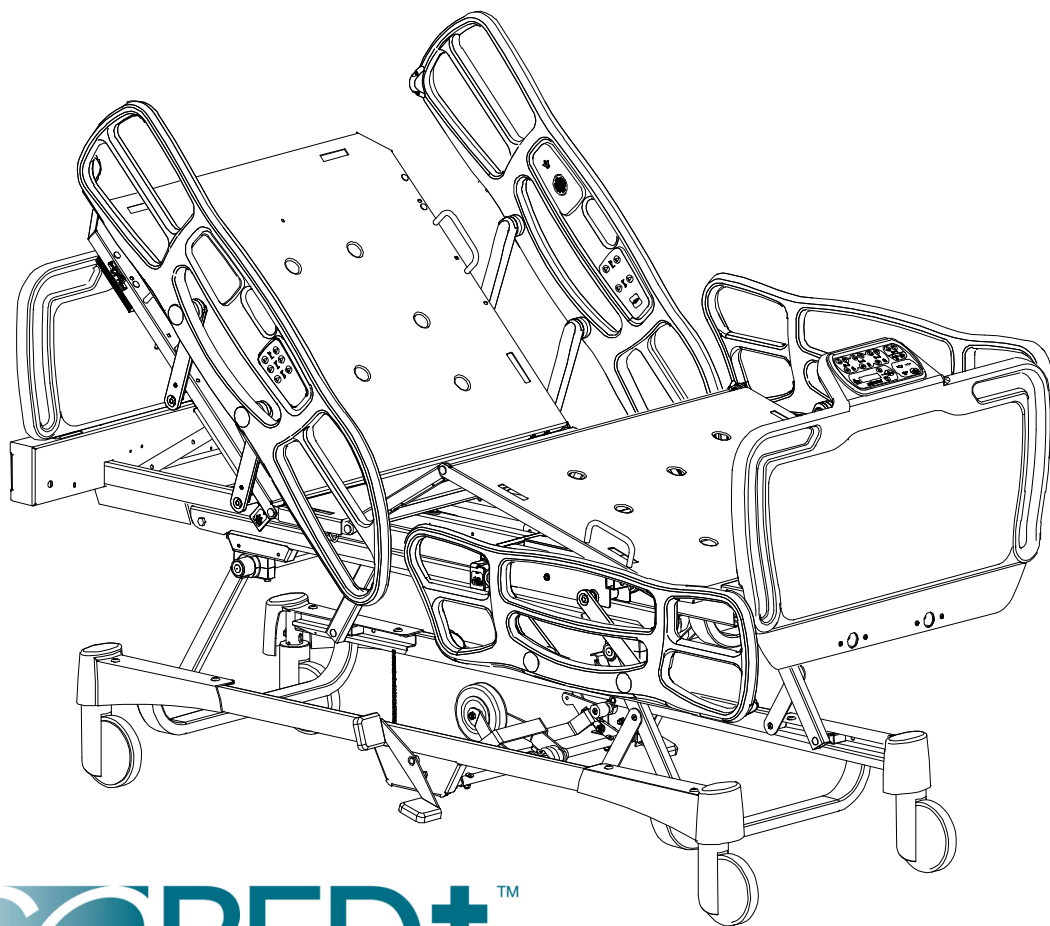


**The GOBED<sup>+</sup>™ ( FL20E )**  
**Electric Acute Care Bed**

**Le GOBED<sup>+</sup>™ ( FL20E )**  
**Lit électrique de soins de courte durée**



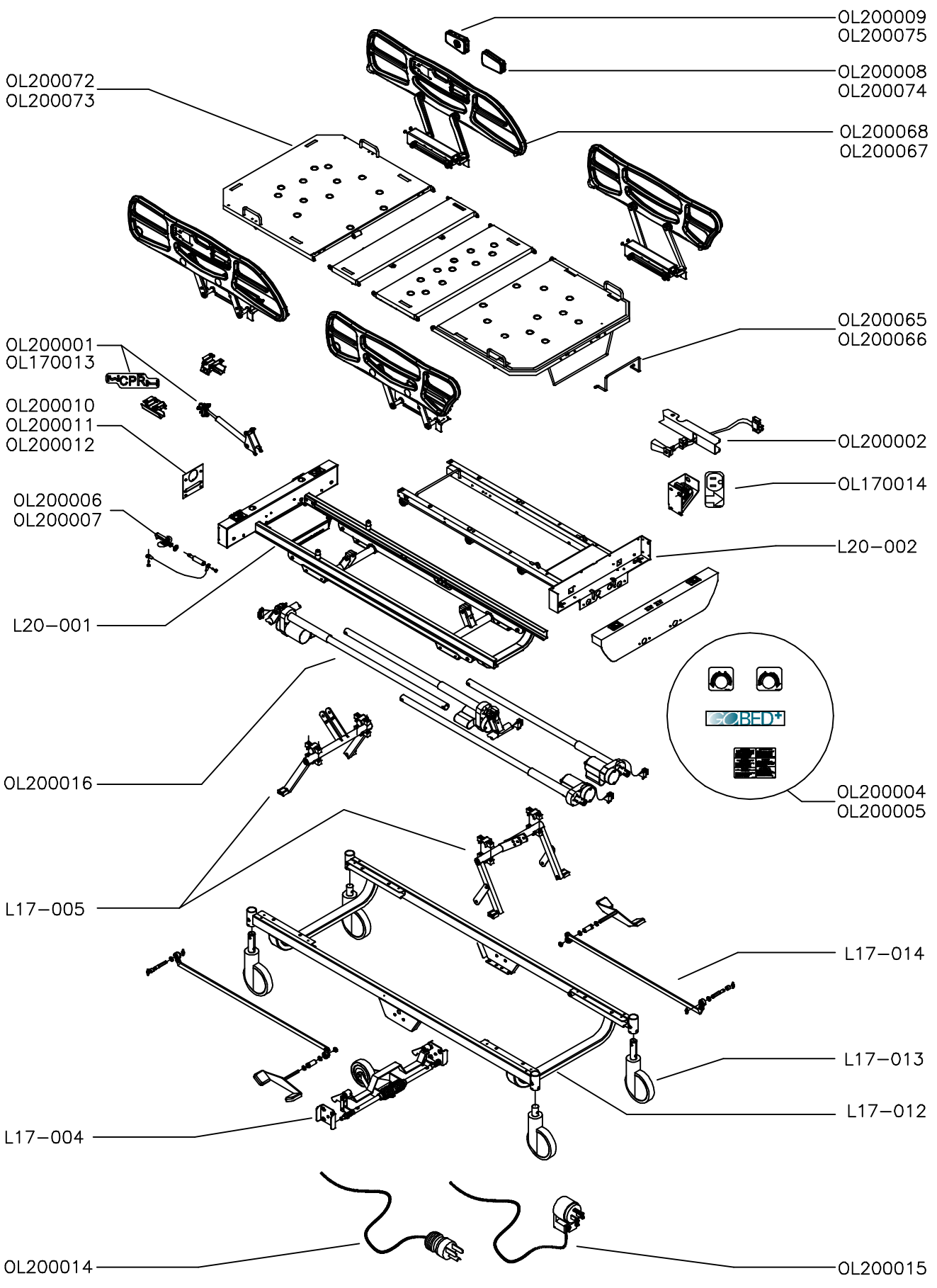
**GOBED<sup>+</sup>™**  
0E71-0553

**TECHNICAL ASSISTANCE AND PARTS**  
**ASSISTANCE TECHNIQUE ET PIÈCES**

**1 800 428-5025 (Service in English/en anglais in/au Canada)**  
**1 800 361-2040 (Service in French/en français in/au Canada)**  
**1 800 327-0770 (For customer in the United States)**  
**E-mail/courriel (Canada) : [service@bertec.strykercorp.com](mailto:service@bertec.strykercorp.com)**

Manufactured by Stryker Bertec Medical Inc  
Fabriqué par Stryker Bertec Médical inc.





**FL20E**  
**Go Bed plus**  
**Go Bed plus**

<b>N° liste</b> <i>List No.</i>	<b>N° vers.</b> <i>Vers. No.</i>	<b>Description</b> <i>Description</i>	<b>N° dessin</b> <i>Drawing No.</i>	<b>N° vers.</b> <i>Vers. No.</i>
L17-004	04	5e Roue <i>5th Wheel</i>	17-0260L	C
L17-005	03	Système de levage <i>Bed Elevation System</i>	17-0261L	C
L17-012	03	Base <i>Base</i>	17-0333L	A
L17-013	01	Roulettes <i>Casters</i>	17-0334L	A
L17-014	01	Système de blocage des roues <i>Caster Locking System</i>	17-0335L	A
L20-001	05	Châssis fixes <i>Fixed frame</i>	20-0130L	A
L20-002	02	Châssis rétractable <i>Retractable frame</i>	20-0131L	A
L20-005	02	Positionnement "Auto-contour" <i>Auto contour positioning</i>	20-0134L	A
OL170013	03	Sans mécanisme de remise à l'horizontale du sommier <i>Without sleeping surface flattening mechanism</i>	17-0269L	1
OL170014	02	Prise auxiliaire nord-américaine 120V <i>120V North Am. Auxiliary Outlet</i>	17-0270L	A
OL200001	04	Mécanisme de remise à l'horizontale instantanée du sommier <i>CPR release mechanism</i>	20-0160L	4
OL200002	02	Avec lumière de nuit <i>With night light</i>	20-0158L	A
OL200004	03	Autocollant ( STRYKER BERTEC - fr/ ang ) <i>Stickers ( STRYKERSBERTEC - fr / eng )</i>	20-0147L	A
OL200005	03	Autocollants (STRYKER - fr / ang) <i>Stickers ( STRYKER - fr / eng)</i>	20-0148L	A
OL200006	02	Système normalement ouvert <i>Normally Open System</i>	20-0176L	A
OL200007	02	Système normalement fermé <i>Normally Closed System</i>	20-0177L	A
OL200008	01	Mod.côtés de lit sans cloche d'app, avec membrane lumineuse <i>Siderail ctrls w/o nurse call, w/backlight membrane</i>	20-0154L	A
OL200009	04	Mod.côtés de lit avec cloche d'app. et memb. lumineuse <i>Siderail ctrls w/nurse call and backlight membrane</i>	20-0155L	A
OL200010	03	Connecteur cloche d'appel <i>Nurse call connector</i>	20-0185L	A

# Index des listes de pièces/Part List Index

## FL20E Go Bed plus Go Bed plus

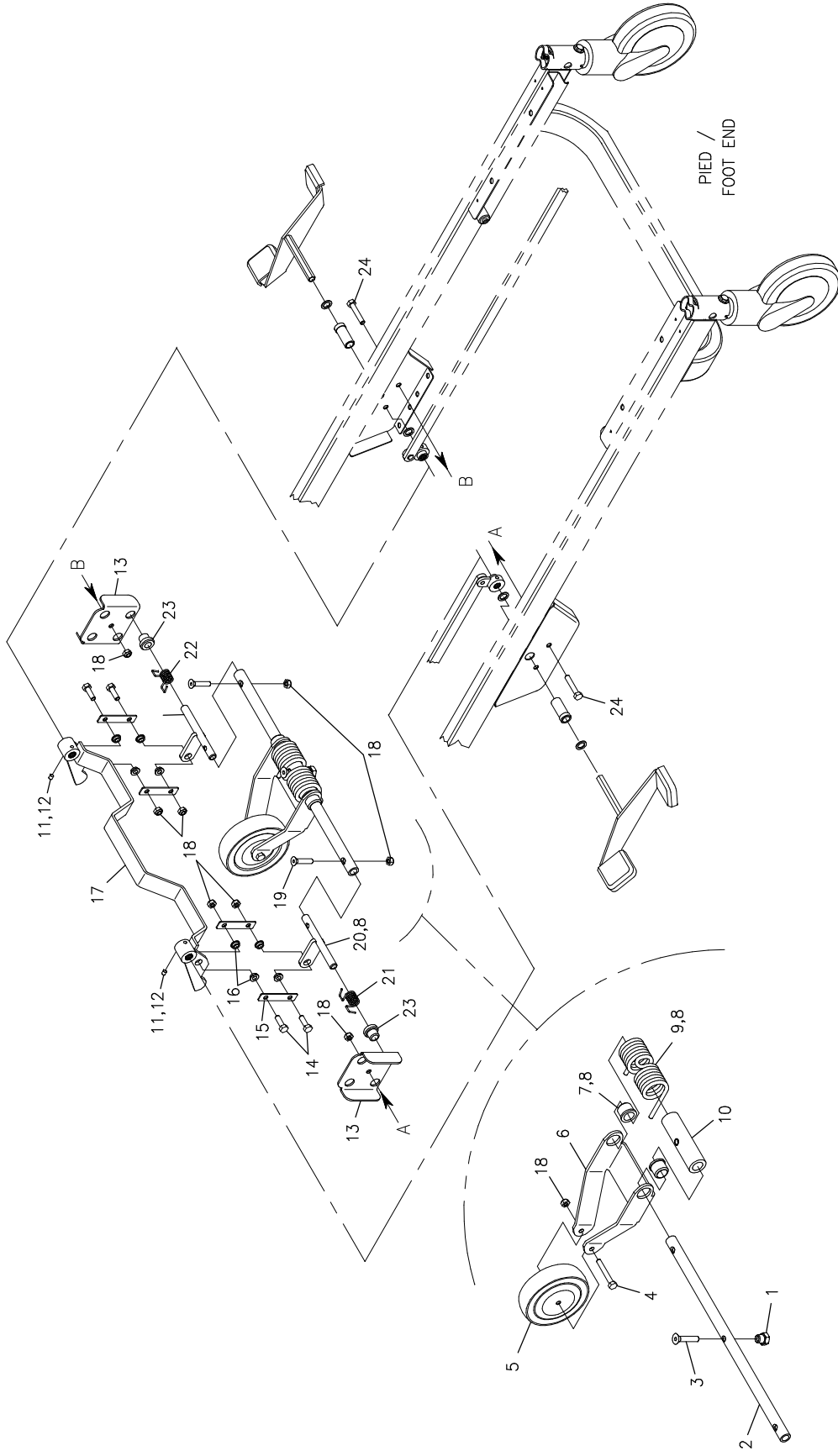
N° liste <i>List No.</i>	N° vers. <i>Vers. No.</i>	Description <i>Description</i>	N° dessin <i>Drawing No.</i>	N° vers. <i>Vers. No.</i>
OL200011	03	Connecteur cloche d'appel et GEN III <i>Nurse Call and GEN III Connector</i>	20-0186L	A
OL200012	02	Sans Connecteur cloche d'appel <i>Without nurse call connector</i>	20-0184L	A
OL200014	01	Fil avec fiche moulé droite grade hôp. N.-Am. <i>Cord set with N A hosp. grade straight moulded plug</i>	20-0156L	A
OL200015	01	Fil 120 V. avec fiche 90° GR. Hôp. N-Am. <i>Cord Set with N-Am. Hosp. Grade 90° Plug</i>	20-0157L	A
OL200016	10	Système électrique 120 V <i>120 V Electrical System</i>	20-0136L	08
OL200065	01	Arrêt de matelas de pied à 80" <i>80" position mattress retainer</i>	20-0189L	A
OL200066	01	Arrêt de matelas de pied à 82"/84" <i>82"/84" position foot mattress retainer</i>	20-0190L	A
OL200067	06	Côté de lit sans cloche d'appel <i>Siderails without nurse call</i>	20-0133L	A
OL200068	06	Côtés de lit avec cloche d'appel <i>Siderails with nurse call</i>	20-0149L	A
OL200072	04	Sommier sans cadre de support de côté de lit <i>Mattress Support w/o Siderail Support Frame</i>	20-0198L	A
OL200073	01	Sommier avec cadre de support de côtés de lit <i>Mattress Support with Siderail Support Frame</i>	20-0132L	A
OL200074	01	Mod.côtés de lit sans cloche d'appel, sans memb. lumineuse <i>Siderail ctrls w/o nurse call, w/o backlight membrane</i>	20-0204L	A
OL200075	02	Mod.côtés de lit avec cloche d'app, sans memb. lumineuse <i>Siderail ctrls w/nurse call, w/o backlight membrane</i>	20-0205L	A
OL200082	01	Autocollants (Stryker - Esp. / Ang.) <i>Stykers (Stryker - Spa./Eng.)</i>	20-0219L	A
OP200030-	01	Ensemble de panneaux <i>Board Set</i>	20-0200L	A
OP200031	03	Avec balance seulement <i>With scale only</i>	20-0150L	A
OP200032	04	Avec Chaperone seulement <i>With Chaperone only</i>	20-0151L	A
OP200034	03	Avec Chaperone et contrôle de zones <i>With Chaperone and zone controls</i>	20-0152L	A
OP200035	03	Avec Balance et Chaperone avec contrôle de zones <i>With scale and Chaperone with zone controls</i>	20-0153L	A

**FL20E**  
**Go Bed plus**  
**Go Bed plus**

<b>N° liste</b> <i>List No.</i>	<b>N° vers.</b> <i>Vers. No.</i>	<b>Description</b> <i>Description</i>	<b>N° dessin</b> <i>Drawing No.</i>	<b>N° vers.</b> <i>Vers. No.</i>
OP200080	01	Affichage Français <i>French Display</i>	20-0207L	A

**FL20E**  
**Go Bed plus**  
**Go Bed plus**

<b>N° liste</b> <i>List No.</i>	<b>N° vers.</b> <i>Vers. No.</i>	<b>Description</b> <i>Description</i>	<b>N° dessin</b> <i>Drawing No.</i>	<b>N° vers.</b> <i>Vers. No.</i>
OP200080	01	Affichage Français <i>French Display</i>	20-0207L	A





# LISTE DE PIÈCES/PARTS LIST

**L17-004**

**5e Roue**

**5th Wheel**

POUR LES MODELES/FOR MODELS FL17E-    

DESSIN DE RÉFÉRENCE:

REFERENCE DRAWING: 17-0260L VER. C

RÉF. REF.	NO PIÈCE PART NO.	DESCRIPTION DESCRIPTION	QTÉ QTY
1	17-0104 -Z	Appui de 5e roue <i>5th wheel support</i>	1
2	17-0082 -P	Arbre de levier <i>Torque shaft</i>	1
3	VV11A1P48	Vis tête plate 6 pans creux 3/8-16unc x 2" p.z. <i>Flat Head Socket Cap Screw 3/8-16unc x 2" z.p.</i>	1
4	VB12A1O50	Boulon hex. 5/16-18 x 2 1/4" grade 2, p.z. <i>Hex. bolt 5/16-18 x 2 1/4" grade 2, z.p.</i>	1
5	RL5	5e roue <i>5th wheel</i>	1
6	17-0061 -P	Bras de débattement <i>Clearance arm</i>	1
7	QPN-18315	Coussinet de nylon 3/4" intérieur <i>Nylon bushing 3/4" I.D.</i>	2
8	M0019	Graisse grade NLGI 2 <i>Grade NLGI 2 grease</i>	0.1 Kg
9	17-0124 -P	Ressort de 5e roue <i>5th Wheel Spring</i>	1
10	17-0243	Coussinet de 5e roue <i>5th wheel bearing</i>	1
11	VV60A0M08	Vis à pression 6 pans creux 1/4-28 nf. x 1/4" lg. <i>Hex. socket set screw 1/4-28 nf. x 1/4" lg.</i>	2
12	M0008	Ciment à filets - force moyenne (bleu) <i>Threadlocker - medium strength (blue)</i>	0.16 ml
13	17-0311 -P	Support de 5e roue <i>5th wheel support</i>	2

# LISTE DE PIÈCES/PARTS LIST

**L17-004**

**5e Roue**

**5th Wheel**

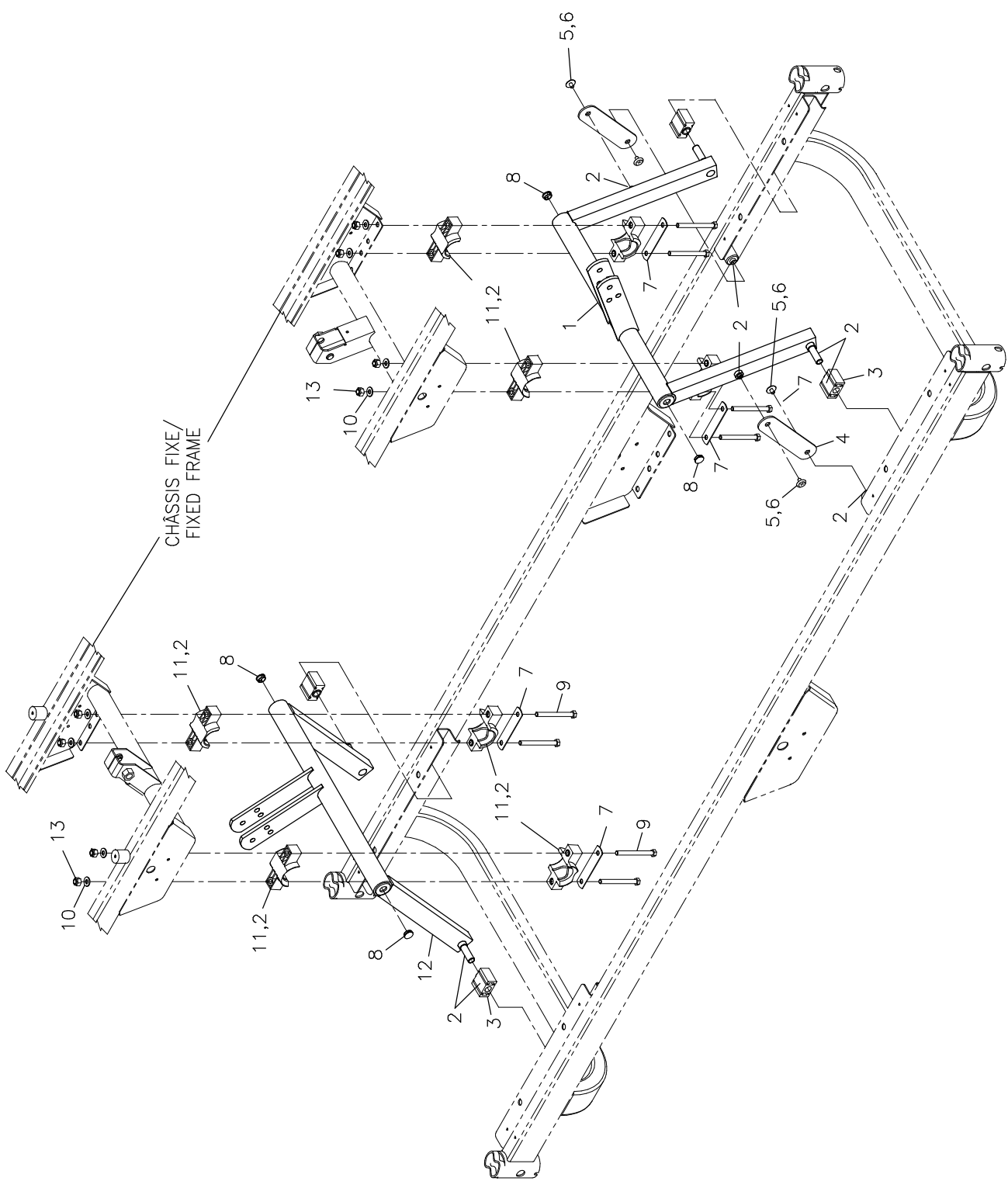
POUR LES MODELES/FOR MODELS FL17E-    

DESSIN DE RÉFÉRENCE:

REFERENCE DRAWING: 17-0260L VER. C

RÉF. REF.	NO PIÈCE PART NO.	DESCRIPTION DESCRIPTION	QTÉ QTY
14	VB12A1032	Boulon hex. 5/16-18 x 1" grade 2, p.z. <i>Hex. bolt 5/16-18 x 1" grade 2, z.p.</i>	4
15	17-0087 -Z	Contre-levier <i>Counter-lever</i>	4
16	QDF17-0020	Entretoise à épaulement dia. 5/16 x 0.210" lg. <i>Shoulder spacer dia. 5/16" x 0.210" lt.</i>	8
17	17-0092 -P	S.A. Levier d'actionnement <i>Activation lever</i>	1
18	VE30A10	Écrou hex. à blocage de nylon 5/16-18unc p.z. <i>Nylon Hex. Lock Nut 5/16-18unc z.p.</i>	9
19	VV11A1036	Vis tête plate six pans creux 5/16-18 UNC x 1-1/4 <i>Flate head hexagonal bolt 5/16-18 UNC x 1-1/4"</i>	2
20	17-0083 -Z	S.A. Levier de torsion <i>S.A. Torsion lever</i>	2
21	QRD17-0232	Ressort de rappel droit <i>Right Torsion Spring</i>	1
22	QRD17-0233	Ressort de rappel gauche <i>Left Torsion Spring</i>	1
23	QPN-13-0159	Coussinet de nylon 1/2" intérieur <i>Nylon bushing 1/2" I.D.</i>	2
24	VB12A1044	Boulon hex. 5/16-18 x 1 3/4" grade 2, p.z. <i>Hex. bolt 5/16-18 x 1 3/4" grade 2, z.p.</i>	2

-- Fin de la liste / End of list --



# LISTE DE PIÈCES/PARTS LIST

## L17-005

### Systeme de levage du lit Bed Elevation System

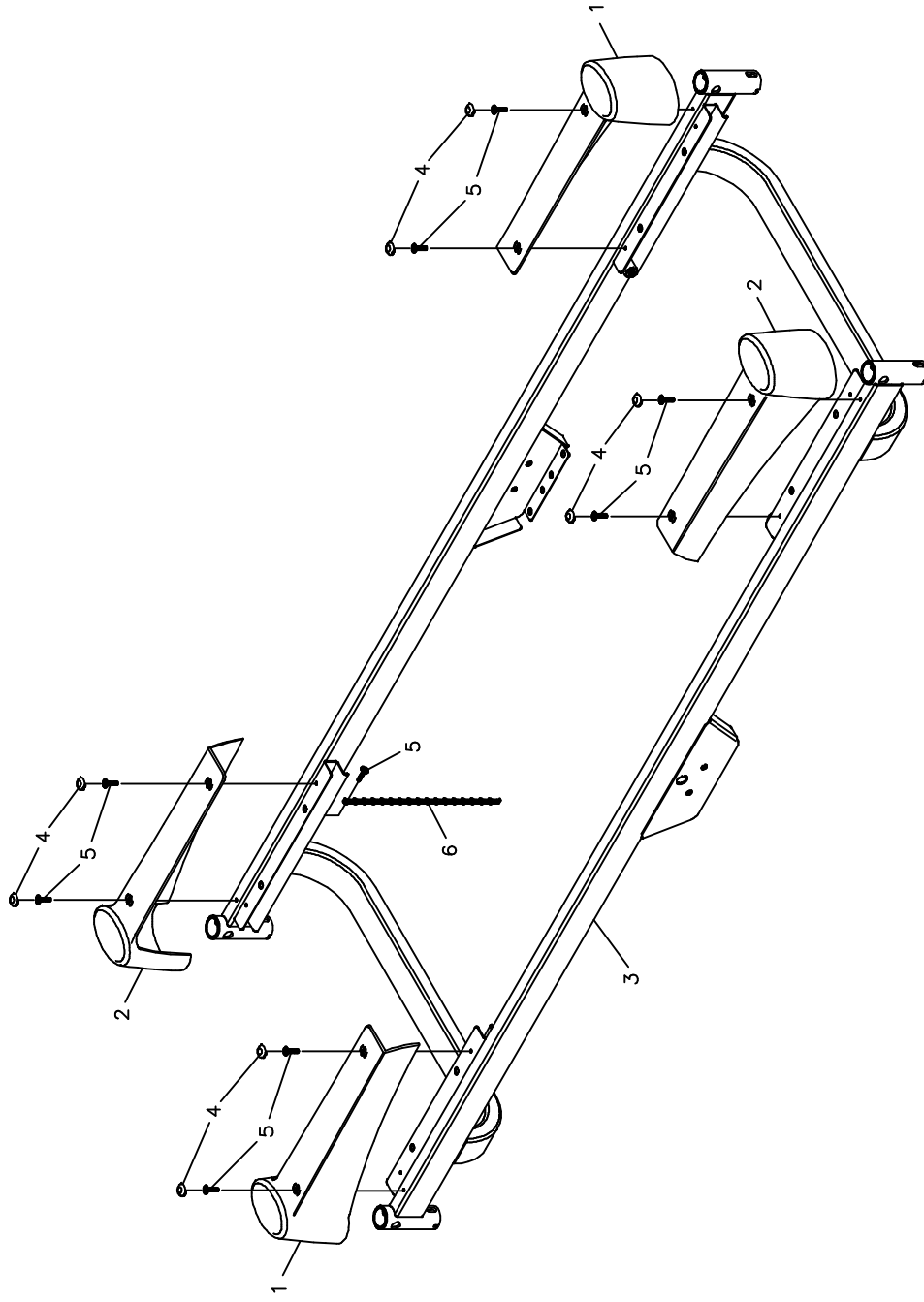
POUR LES MODELES/FOR MODELS FL17E\_

DESSIN DE RÉFÉRENCE:

REFERENCE DRAWING: 17-0261L VER. C

RÉF. REF.	NO PIÈCE PART NO.	DESCRIPTION DESCRIPTION	QTÉ QTY
1	17-0105 -P	S.A. Balancier avec Manchon <i>S.A. Hi-lo lever with sleeve</i>	1
2	M0019	Graisse grade NLGI 2 <i>Grade NLGI 2 grease</i>	0.05 Kg
3	QPN-1310P009	Glisseur en nylon <i>Nylon slider</i>	4
4	17-0100 -P	Stabilisateur <i>Stabilizer</i>	2
5	VV37A1N12	Vis méc. tête "truss" Phillips 1/4-20 x 3/8" p.z. <i>Machine screw truss Phillips 1/4-20 x 3/8" z.p.</i>	4
6	M0008	Ciment à filets - force moyenne (bleu) <i>Threadlocker - medium strength (blue)</i>	0.16 ml
7	17-0251 -Z	Renfort de palier <i>Reinforcement plate</i>	4
8	QPPF1512	Embout pour tube dia. 9/16" <i>Dia. 9/16" tubing cap</i>	4
9	VB15A1O52	Boulon hex. 5/16-18 x 2 1/2" grade 5, p.z. <i>Hex. bolt 5/16-18 x 2 1/2" grade 5, z.p.</i>	8
10	VW10A10	Rondelle plate 5/16" SAE pz <i>Flat washer 5/16" SAE zp</i>	8
11	QPN-18-0055		8
12	17-0106 -P	S.A Balancier <i>S.A. Hi-lo lever</i>	1
13	VE30A1O	Écrou hex. à blocage de nylon 5/16-18unc p.z. <i>Nylon Hex. Lock Nut 5/16-18unc z.p.</i>	8

-- Fin de la liste / End of list --



**stryker**  
**BERTEC**

BASE  
BASE

PRODUIT :  
PRODUCT : L17-012

2000-05-09  
17-0333L

1 / 1  
VERSION  
B

# LISTE DE PIÈCES/PARTS LIST

## L17-012

### Base

### Base

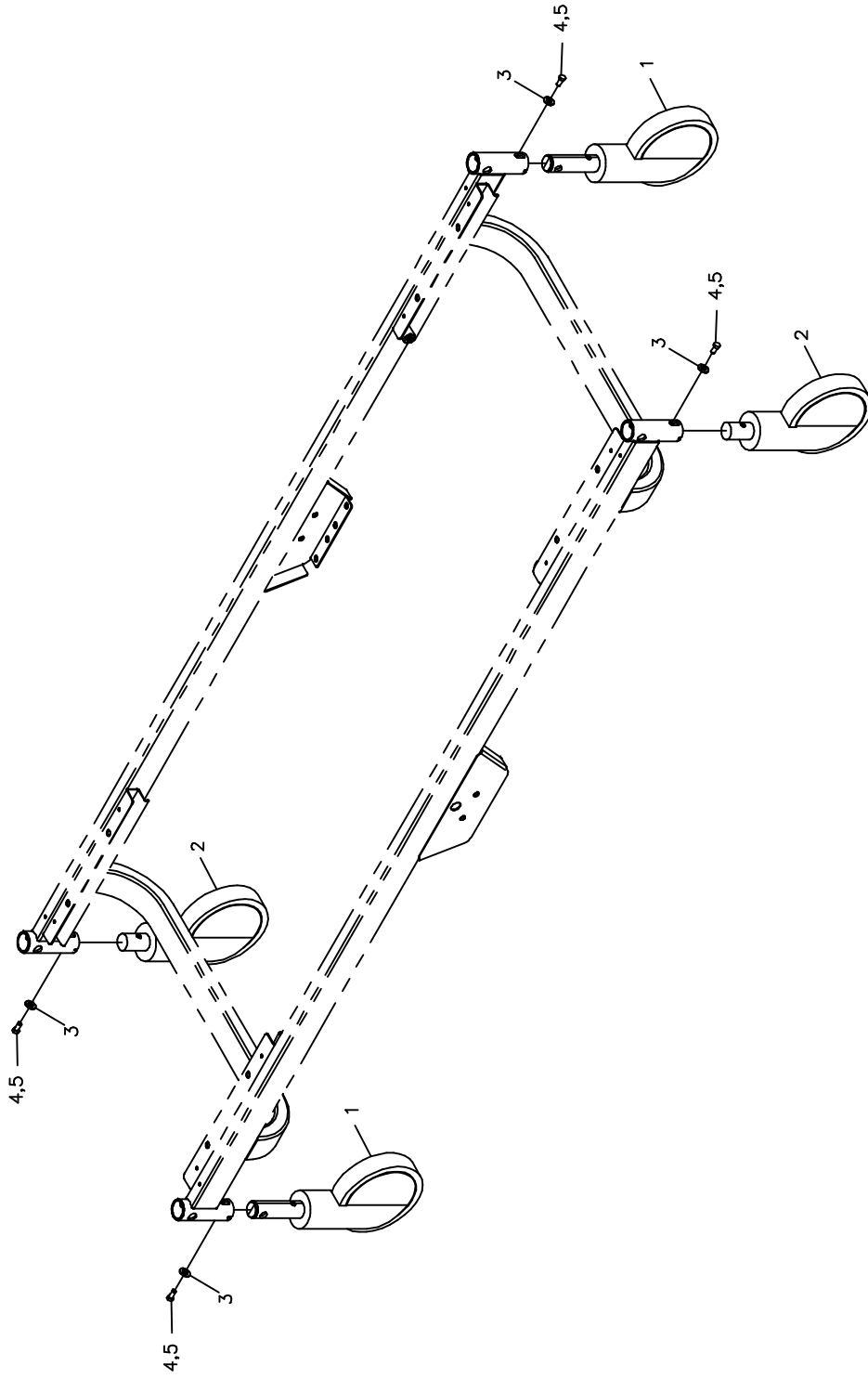
POUR LES MODELES/FOR MODELS FL17E-    

DESSIN DE RÉFÉRENCE:

REFERENCE DRAWING: 17-0333L VER. A

RÉF. REF.	NO PIÈCE PART NO.	DESCRIPTION DESCRIPTION	QTÉ QTY
1	QP17-0018-07	Couvercle de roulette droit <i>Right caster cover</i>	2
2	QP17-0010-07	Couvercle de roulette gauche <i>Left caster cover</i>	2
3	17-0317 -P	S.A. Base <i>S.A. Base</i>	1
4	QP17-0225-07	Cache-vis <i>Pop-On Screw cover</i>	8
5	VV81A9E16	Vis tar. tête plate "Phillips type"B" #8 x 1/2" p.z. <i>Tapping Screw Flat Head Phillips Type B #8x1/2 z.p.</i>	9
6	17-0019	Chaîne de mise à la terre <i>Drag Chain</i>	1

-- Fin de la liste / End of list --



**BERTEC**  
L I E D I C A

ROULETTES  
CASTERS

PRODUIT :  
PRODUCT :  
**L17-013**

2000-05-09  
17-0334L

VERSION  
1 / 1  
**B**

# LISTE DE PIÈCES/PARTS LIST

## L17-013 Roulettes Casters

POUR LES MODELES/FOR MODELS FL17E-    

DESSIN DE RÉFÉRENCE:

REFERENCE DRAWING: 17-0334L VER. A

RÉF. REF.	NO PIÈCE PART NO.	DESCRIPTION DESCRIPTION	QTÉ QTY
1	RT6IC	Roulette TENTE #2046 UAP 150 R26-28S45 <i>TENTE caster #2046 UAP 150 R26-28S45</i>	2
2	RT6ICSW	Roulette TENTE #2040 UAP 150 R05-28 <i>TENTE caster #2040 UAP 150 R05-28</i>	2
3	VW10A10	Rondelle plate 5/16" SAE pz <i>Flat washer 5/16" SAE zp</i>	4
4	VB12A1W81	Boulon hex. M8 x 1.25 x 12mm grade 2, p.z. <i>Hex. Bolt M8 x 1.25 x 12 mm grade 2, z.p.</i>	4
5	M0008	Ciment à filets - force moyenne (bleu) <i>Threadlocker - medium strength (blue)</i>	0.16 ml

-- Fin de la liste / End of list --





# LISTE DE PIÈCES/PARTS LIST

## L17-014

### Système de blocages des roulettes

#### Caster locking system

POUR LES MODELES/FOR MODELS FL17E\_

DESSIN DE RÉFÉRENCE:

REFERENCE DRAWING: 17-0335L VER. A

RÉF. REF.	NO PIÈCE PART NO.	DESCRIPTION DESCRIPTION	QTÉ QTY
1	17-0349 -P	S.A. Pédale <i>S.A. Pedal</i>	2
2	17-0052 -Z	Axe de pédale <i>Pedal axel</i>	2
3	QPN-18028	Embout de pédale (vert) <i>Green treadle tip</i>	2
4	QPN-18029	Embout de pédale (rouge) <i>Red treadle tip</i>	2
5	VW00A06	Rondelle de fixation 3/16" <i>Anchor washer for 3/16 dia. stud</i>	12
6	VW10C162402	Rondelle nylon 0,505" dia.int.x3/4"dia.ext. x 1/16" <i>Nylon washer 0.505" ins.dia.x 3/4"out.dia. x 1/16"</i>	6
7	17-0323	S.A. Barre de liaison (tête) <i>S.A. Connecting rod (head)</i>	1
8	17-0324	S.A. Barre de liaison (pied) <i>S.A. Connecting rod (foot)</i>	1
9	VV60A0M08	Vis à pression 6 pans creux 1/4-28 nf. x 1/4" lg. <i>Hex. socket set screw 1/4-28 nf. x 1/4" lg.</i>	4
10	M0008	Ciment à filets - force moyenne (bleu) <i>Threadlocker - medium strength (blue)</i>	0.48 ml
11	VV37A1N12	Vis méc. tête "truss" Phillips 1/4-20 x 3/8" p.z. <i>Machine screw truss Phillips 1/4-20 x 3/8" z.p.</i>	2
12	17-0342 -Z	Axe de blocage <i>Locking axle</i>	2
13	17-0343	Palier d'axe <i>Axel bearing</i>	2
14	QDF7878	Goupille à fermeture enroulante dia 3/8" p.z. <i>Rue ring cotter dia 3/8" p.z.</i>	4

# LISTE DE PIÈCES/PARTS LIST

**L17-014**

## **Système de blocages des roulettes**

### **Caster locking system**

POUR LES MODELES/FOR MODELS FL17E\_

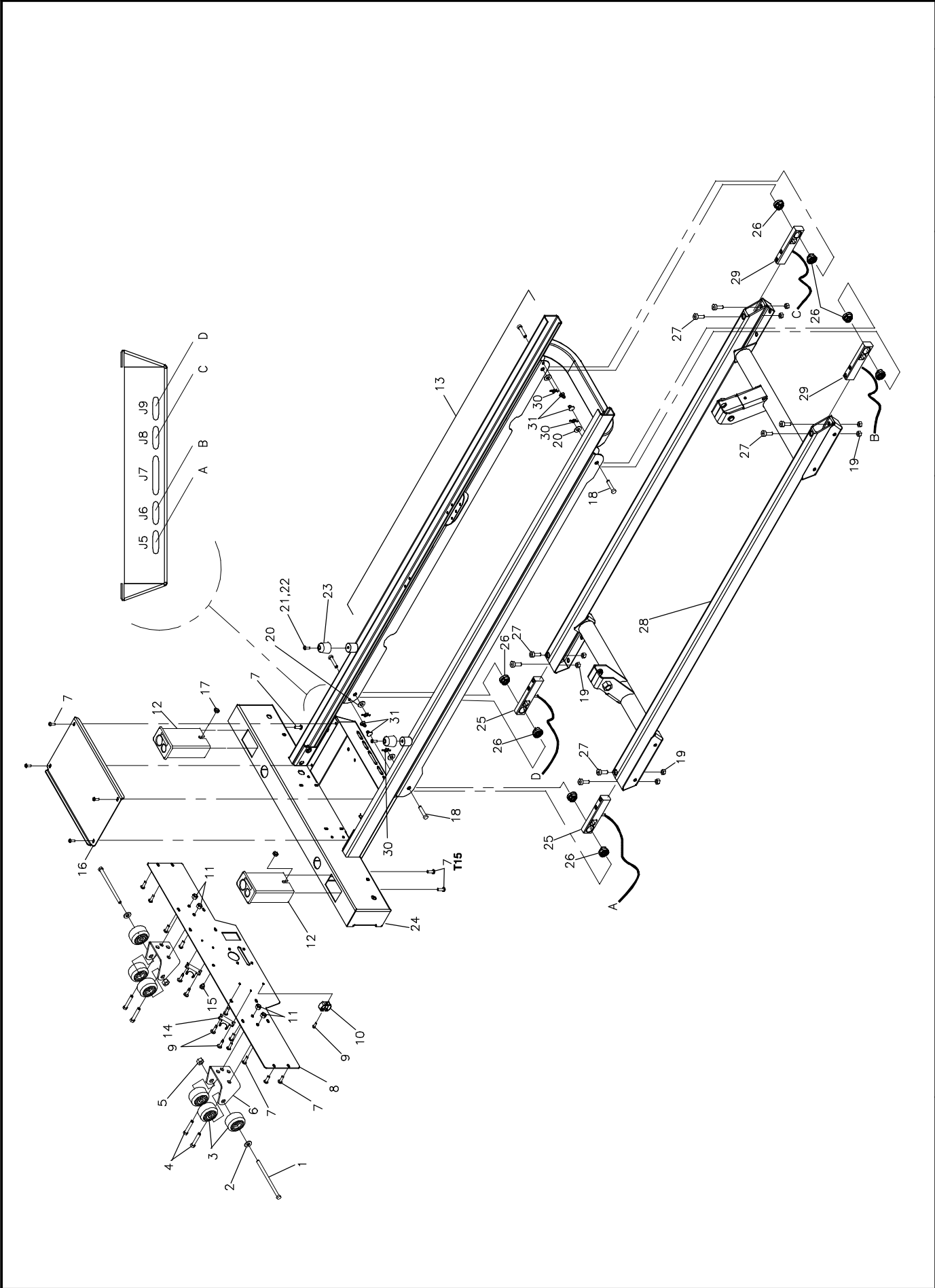
DESSIN DE RÉFÉRENCE:

REFERENCE DRAWING: 17-0335L VER. A

RÉF.	NO PIÈCE	DESCRIPTION	QTÉ
REF.	PART NO.	DESCRIPTION	QTY

---

-- Fin de la liste / End of list --



<b>stryker</b> <b>BERTEC</b>	CHÂSSIS FIXE FIXED FRAME	PRODUIT : PRODUCT :	L20-001	2002-03-20 20-0130L	1 / 1	VERSION A
---------------------------------	-----------------------------	------------------------	---------	------------------------	-------	--------------

# Listes de pièces/Part List

## L20-001

### Châssis fixes

### Fixed frame

Pour les modèles /For models FL20E,

N° réf. <i>Ref. No.</i>	N° pièce <i>Part No.</i>	Description <i>Description</i>	Qté <i>Qty</i>
1	VB12A1O60	Boulon hex. 5/16-18 x 3 1/2" grade 2, p.z. <i>Hex. bolt 5/16-18 x 3 1/2" grade 2, z.p.</i>	2
2	VW10A10	Rondelle plate 5/16" SAE p.z. <i>Flat washer 5/16" SAE z.p.</i>	2
3	QPC-14-0321	Roulette de pare-chocs dia. 1-3/4" <i>Bumper Wheel 1-3/4" dia.</i>	6
4	VB12A1N20	Boulon hex. 1/4-20 x 5/8" grade 2, p.z. <i>Hex. bolt 1/4-20 x 5/8" grade 2, z.p.</i>	4
5	VE50A1O	Écrou hex. à blocage à deux sens 5/16-18 p.z. <i>Two-ways hex. locknut 5/16-18 z.p.</i>	2
6	13-0161P	Support de pare-chocs <i>Bumpers Support</i>	2
7	VV83A9G12	Vis tar. tête pan Phillips type B #10 x 3/8" p.z. <i>Tapping screw pan Phillips type B #10 x 3/8" z.p.</i>	20
8	20-0012P	Couvercle de tête <i>Head cover</i>	1
9	VV83A9E12	Vis tar. tête pan Phillips type B #8 x 3/8" p.z. <i>Tapping screw pan Phillips type B #8 x 3/8" z.p.</i>	5
10	QDF7843	Attache genre griffe <i>Gripper clip</i>	1
11	VE30A1N	Écrou hex. à blocage nylon 1/4-20 p.z. <i>Nylon hex. locknut 1/4-20 z.p.</i>	4
12	QP17-0121-07	Bloc porte-tige <i>IV Pole holder</i>	2
13	M0019	Graisse grade NLGI 2 <i>Grade NLGI 2 grease</i>	.05 kg
14	QPVG1801	Porte-tige vinyle noir 3/4" dia. <i>Black vinyl rod support 3/4" diam.</i>	2
15	QPCK3001	Butoir de caoutchouc #RB-143 <i>Plug bumper #RB-143</i>	1
16	20-0011P	Couvercle du boîtier de la carte électronique balance <i>Scale control board casing cover</i>	1
17	VE20A1N	Contre-écrou hex. 1/4-20 p.z. <i>Hex. locknut 1/4-20 z.p.</i>	2
18	VG50A1240	Axe de chape 3/8" x 1 1/2" z.p. <i>Clevis pin 3/8" X 1 1/2" ZP</i>	4
19	VE30A1O	Écrou hex. à blocage de nylon 5/16-18 UNC p.z. <i>Nylon hex. locknut 5/16-18 UNC z.p.</i>	8
20	VW10A12	Rondelle 3/8" SAE p.z. <i>Washer 3/8" SAE z.p.</i>	4

# Listes de pièces/Part List

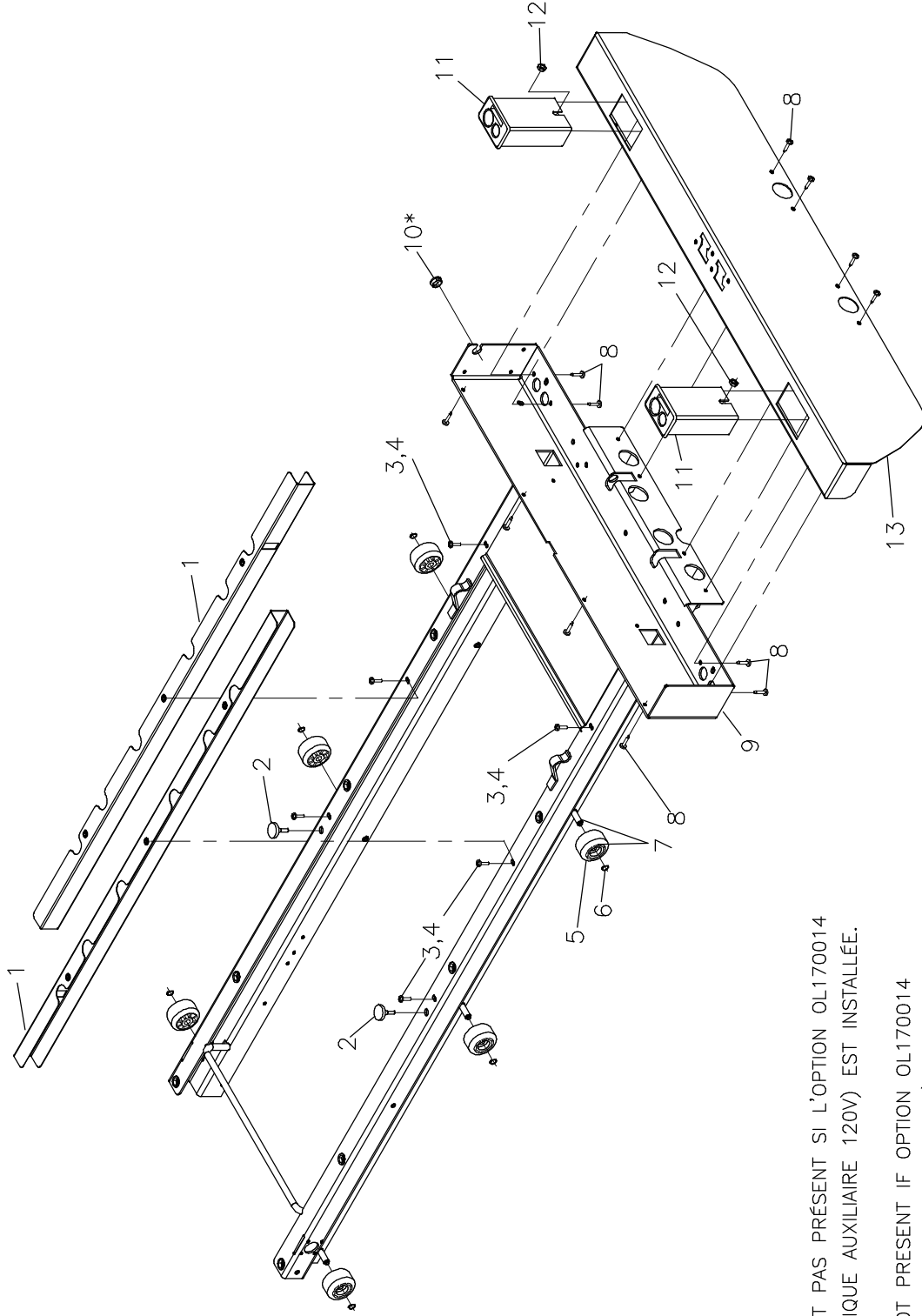
## L20-001

### Châssis fixes

### Fixed frame

Pour les modèles /For models FL20E,

N° réf. <i>Ref. No.</i>	N° pièce <i>Part No.</i>	Description <i>Description</i>	Qté <i>Qty</i>
21	VV33A1E24	Vis mécanique t. pan Phillips #8-32 x 3/4" p.z. <i>Machine screw pan Phillips #8-32 x 3/4" z.p.</i>	2
22	M0008	Ciment à filets - force moyenne (bleu) <i>Threadlocker - medium strength (blue)</i>	.08 ml
23	QPCD0903	Pare-choc de caoutchouc 1" x 1" trou 5/16" #2097 <i>Rubber Bumper 1"x1" Hole 5/16" #2097</i>	2
24	20-0007P	S.A. Châssis fixe supérieur <i>S.A. Upper fixed frame</i>	1
25	QDF20-0013	Cellule de chage (cable court) <i>Load cell (short cable)</i>	2
26	QP20-0037-00	Manchon élastomère <i>Elastomer sleeve</i>	8
27	VV10A1O44	Boulon tête cyl. 6 pans creux 5/16-18 UNC X 1 3/4" <i>Hex. socket cap bolt 5/16-18 UNC X 1 3/4"</i>	8
28	20-0006P	S.A. Châssis fixe inférieur <i>S.A. Lower fixed frame</i>	1
29	QDF20-0014	Cellule de charge (cable long) <i>Load cell (long cable)</i>	2
30	QDF7878	Goupille à fermeture enroulante Ø 3/8" p.z. <i>Rue ring cotter dia. 3/8" p.z.</i>	4
31	QDF9533	Attache câble à pression <i>Pressure cable clip</i>	4



\* L'ITEM 10 N'EST PAS PRÉSENT SI L'OPTION OL170014 (PRISE ÉLECTRIQUE AUXILIAIRE 120V) EST INSTALLÉE.

/ ITEM 10 IS NOT PRESENT IF OPTION OL170014 (120V AUXILIARY ELECTRICAL OUTLET) IS INSTALLED.

# Listes de pièces/Part List

## L20-002

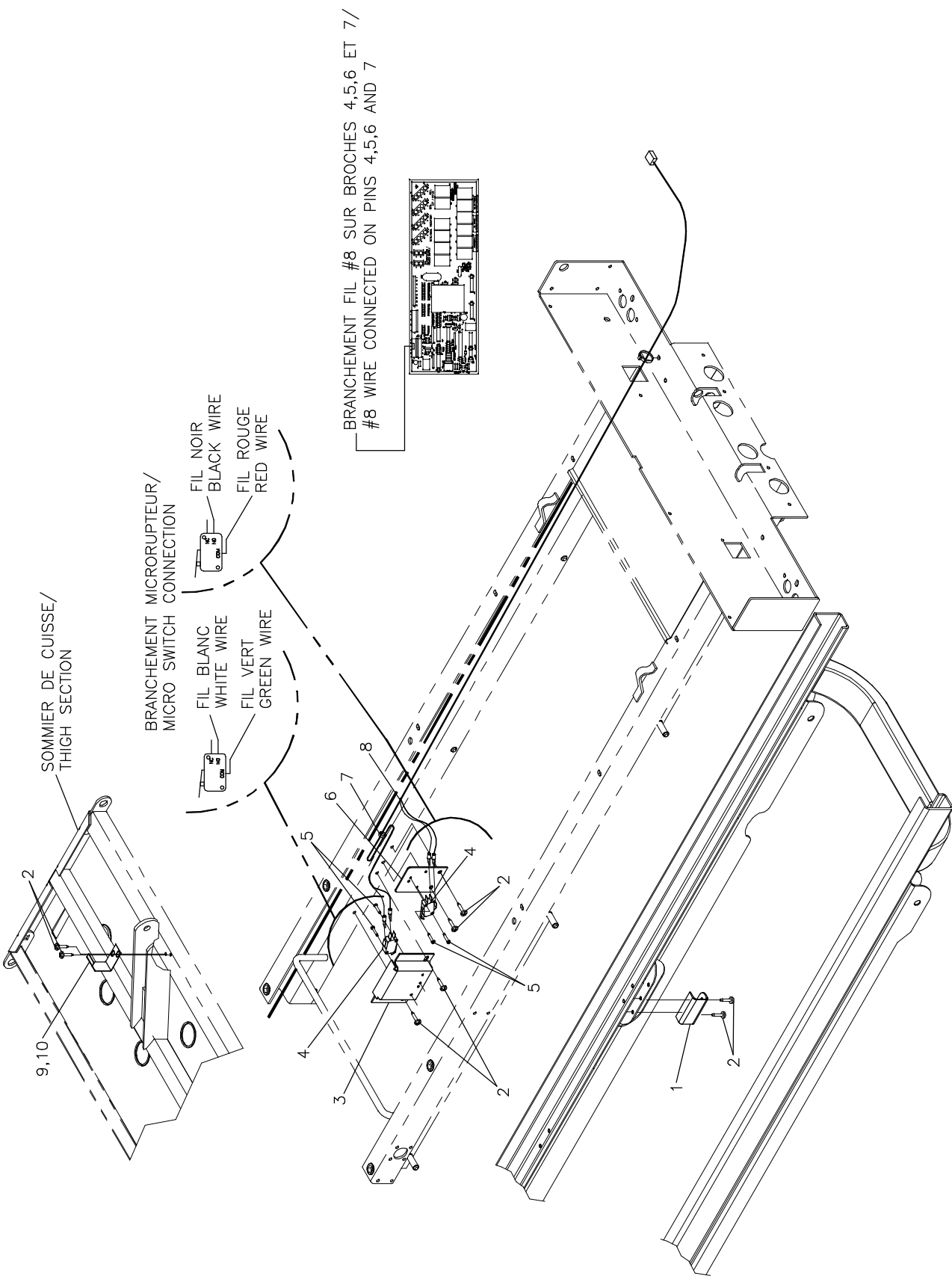
### Châssis rétractable

### Retractable frame

Pour les modèles /For models FL20E,

N° réf. <i>Ref. No.</i>	N° pièce <i>Part No.</i>	Description <i>Description</i>	Qté <i>Qty</i>
1	20-0080	S.A. Couvercle de rail <i>S.A. Rail cover</i>	2
2	QPCK3004	Butoir de caoutchouc 7/8" x 11/64"ép. x 3/8" <i>Rubber stopper 7/8" x 11/64" th. x 3/8"</i>	2
3	VV33A0G16	Vis mécanique t. pan Phillips #10-32 x 1/2" p.z. <i>Machine screw pan Phillips #10-32 x 1/2" z.p.</i>	6
4	M0008	Ciment à filets - force moyenne (bleu) <i>Threadlocker - medium strength (blue)</i>	.24 ml
5	QPN-14-0705	Roulette <i>Wheel</i>	6
6	QDF7881	Bague de retenue extérieur diam. 5/16" <i>Outer Retaining Ring 5/16" dia.</i>	6
7	M0019	Graisse grade NLGI 2 <i>Grade NLGI 2 grease</i>	.05 kg
8	VV83A9G12	Vis tar. tête pan Phillips type B #10 x 3/8" p.z. <i>Tapping screw pan Phillips type B #10 x 3/8" z.p.</i>	12
9	20-0042P	S.A. Châssis rétractable <i>S.A. Retractable frame</i>	1
10	QPPF1512	Embout pour tube dia. 9/16" <i>Dia. 9/16" tubing cap</i>	1
11	QP17-0121-07	Bloc porte-tige <i>IV Pole holder</i>	2
12	VE20A1N	Contre-écrou hex. 1/4-20 p.z. <i>Hex. locknut 1/4-20 z.p.</i>	2
13	20-0052P	Couvercle de pied <i>Foot cover</i>	1





SOMMIER DE CUISSE/  
THIGH SECTION

BRANCHEMENT MICRORUPTEUR/  
MICRO SWITCH CONNECTION

FIL NOIR  
BLACK WIRE  
FIL ROUGE  
RED WIRE

FIL BLANC  
WHITE WIRE  
FIL VERT  
GREEN WIRE

BRANCHEMENT FIL #8 SUR BROCHES 4,5,6 ET 7 /  
#8 WIRE CONNECTED ON PINS 4,5,6 AND 7

POSITIONNEMENT "AUTO-CONTOUR"  
AUTO CONTOUR POSITIONING

PRODUIT :  
PRODUCT : L20-005

2002-01-07  
20-0134L

VERSION  
A

1 / 1

**stryker**  
**BERTEC**

# Listes de pièces/Part List

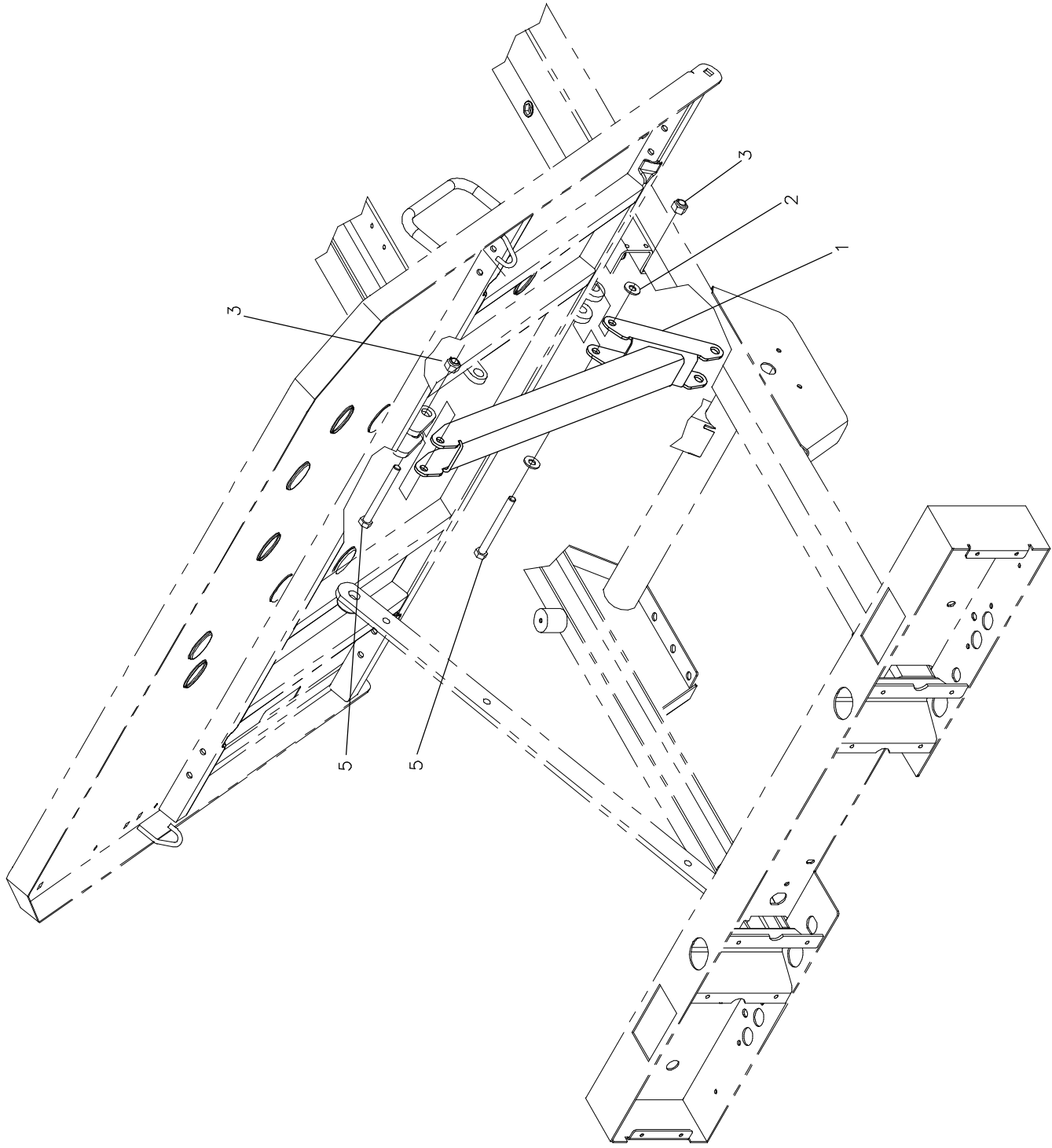
## L20-005

### Positionnement "Auto-contour"

#### Auto contour positioning

Pour les modèles /For models FL20E,

N° réf. <i>Ref. No.</i>	N° pièce <i>Part No.</i>	Description <i>Description</i>	Qté <i>Qty</i>
1	20-0030Z	Activateur de microrupteur <i>Micro switch activator</i>	1
2	VV83A9G12	Vis tar. tête pan Phillips type B #10 x 3/8" p.z. <i>Tapping screw pan Phillips type B #10 x 3/8" z.p.</i>	8
3	17-0071P	Support de microrupteur <i>Microswitch support</i>	1
4	1325P003	Microrupteur <i>Micro switch</i>	2
5	VV87A9A20	Vis tar. tête "truss phillips" no 4 x 5/8" typ. B p.z <i>Tap. screw truss phillips socket #4 x 5/8" typ. B z.p</i>	4
6	17-0072P	Support de microrupteur <i>Micro Switch Support</i>	1
7	QDF9521	Attache de câble en nylon <i>Nylon Ty-Rap</i>	1
8	QDF13-0251	Fil de connexion pour positionnement Auto-contour <i>Connection wire for Auto-contour positioning</i>	1
9	17-0069	Activateur de microrupteur <i>Micro switch activator</i>	1
10	M0019	Graisse grade NLGI 2 <i>Grade NLGI 2 grease</i>	.025 kg



**stryker**  
**BERTEC**

MÉCANISME SANS REMISE À L'HORIZONTAL DES SECTIONS DE TÊTE ET PIED  
WITHOUT CPR RELEASE MECHANISM

PRODUIT :  
PRODUCT :

**OL170013**

2002-05-03  
17-0269L

REVISION  
1 / 1  
**1**

# Listes de pièces/Part List

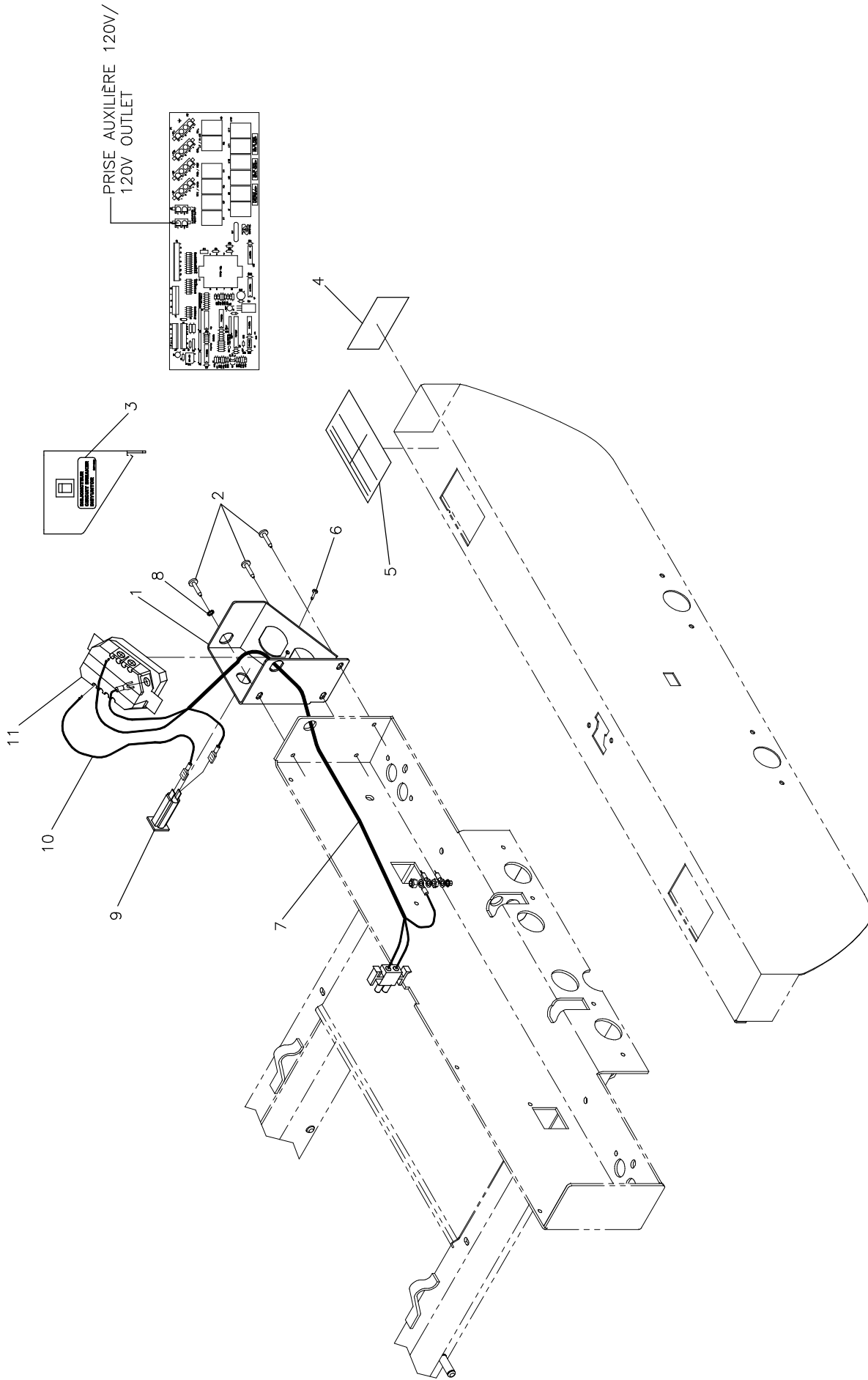
## OL170013

**Sans mécanisme de remise à l'horizontale du sommier**

**Without sleeping surface flattening mechanism**

Pour les modèles /For models FL17E,FL20E,

<b>N° réf.</b> <i>Ref. No.</i>	<b>N° pièce</b> <i>Part No.</i>	<b>Description</b> <i>Description</i>	<b>Qté</b> <i>Qty</i>
1	17-0169P	S.A. Barre de compression <i>S.A. Compression bar</i>	1
2	VW10A10	Rondelle plate 5/16" SAE p.z. <i>Flat washer 5/16" SAE z.p.</i>	2
3	VE30A1O	Écrou hex. à blocage de nylon 5/16-18 UNC p.z. <i>Nylon hex. locknut 5/16-18 UNC z.p.</i>	2
5	VB15A1O52	Boulon hex. 5/16-18 x 2 1/2" grade 5, p.z. <i>Hex. bolt 5/16-18 x 2 1/2" grade 5, z.p.</i>	2



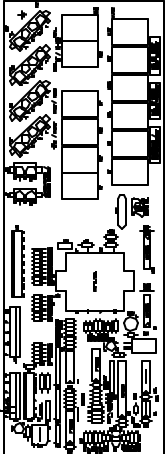
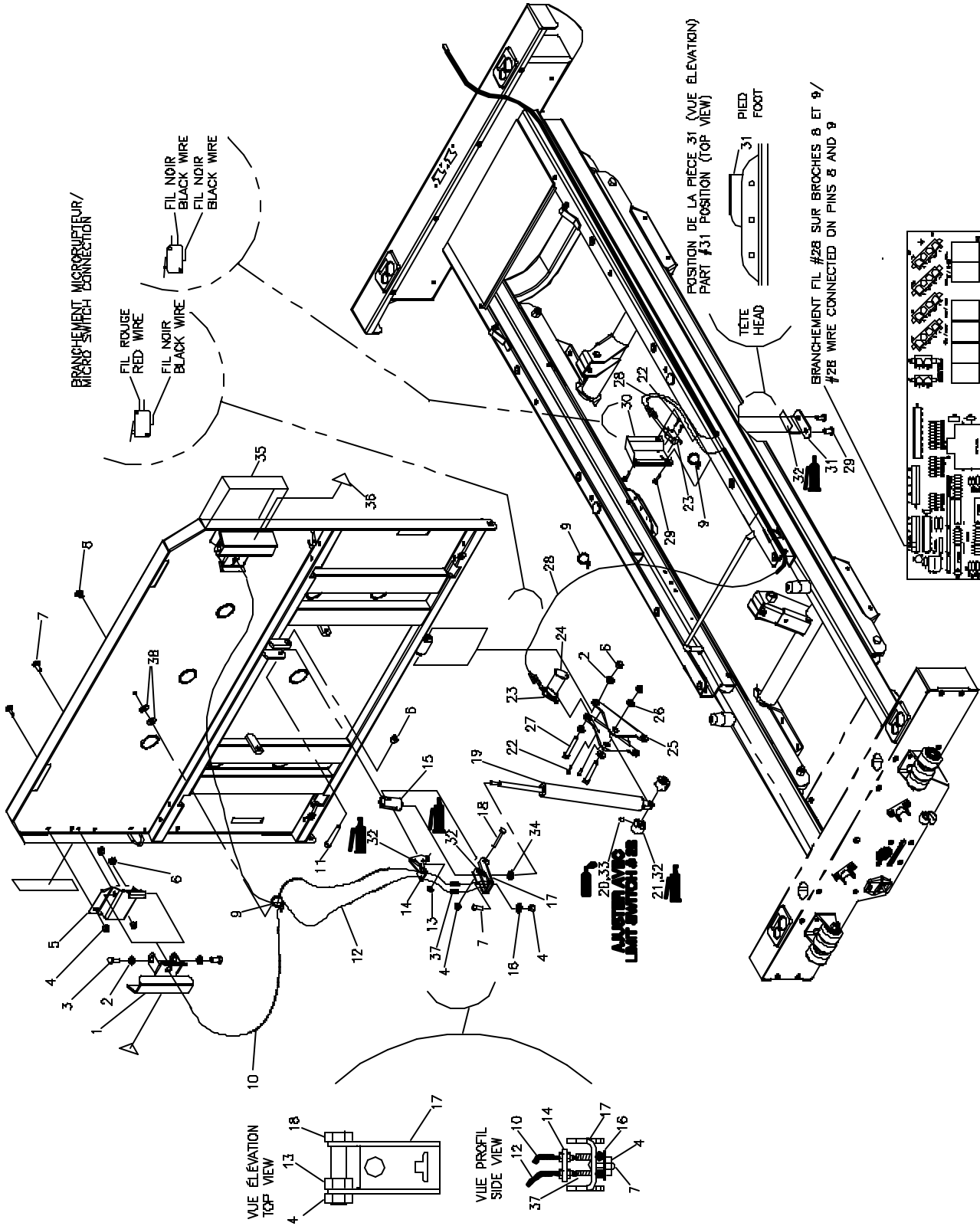
# Listes de pièces/Part List

## OL170014

### Prise auxiliaire nord-américaine 120V 120V North-American Outlet

Pour les modèles /For models FL17E,FL20E,

N° réf. <i>Ref. No.</i>	N° pièce <i>Part No.</i>	Description <i>Description</i>	Qté <i>Qty</i>
1	17-0151P	Boîte de prise <i>Multiple socket box</i>	1
2	VV83A9G16	Vis tar. tête pan Phillips type B #10 x 1/2" p.z. <i>Tapping screw pan Phillips type B #10 x 1/2" z.p.</i>	3
3	QE71-0225-T	Autocollant "Disjoncteur" <i>Sticker "Circuit breaker"</i>	1
4	QE71-0299	Autocollant - Pictogramme pour prise 120V <i>Sticker - Pictogram for 120V outlet</i>	1
5	QE71-0074-F	Étiquette pour prise 120V <i>120 V Socket Label</i>	1
6	VV37A1C12	Vis méc. tête "truss" Phillips #6-32 x 3/8" p.z. <i>Machine screw truss Phillips #6-32 x 3/8" z.p.</i>	1
7	QDF17-0199	Fil pour prise auxiliaire 120V <i>Wire for auxillary plug 120V</i>	1
8	VW50A06	Rondelle de blocage dentée pour vis n°10 <i>External tooth lockwasher for screw #10</i>	1
9	QDF9025	Disjoncteur 5A <i>Circuit Breaker 5Amp.</i>	1
10	QDF17-0223	Fil pour disjoncteur <i>Wire for circuit breaker</i>	1
11	QDF8024	Prise double Leviton 8200-w <i>Double socket Leviton 8200-w</i>	1



# Listes de pièces/Part List

**OL200001**

## Mécanisme de remise à l'horizontale instantanée du sommier

### CPR release mechanism

Pour les modèles /For models FL20E,

N° réf. <i>Ref. No.</i>	N° pièce <i>Part No.</i>	Description <i>Description</i>	Qté <i>Qty</i>
1	20-0016P	Poignée d'activation <i>Activation handle</i>	2
2	QDF17-0020	Entretoise à épaulement Ø 5/16 x 0.210" <i>Shoulder spacer dia. 5/16" x 0.210"</i>	6
3	VB12A1O24	Boulon hex. 5/16-18 x 3/4" grade 2, p.z. <i>Hex. bolt 5/16-18 x 3/4" grade 2, z.p.</i>	4
4	VE30A1N	Écrou hex. à blocage nylon 1/4-20 p.z. <i>Nylon hex. locknut 1/4-20 z.p.</i>	6
5	20-0015Z	Support de poignée d'activation <i>Activation handle bracket</i>	2
6	VE30A1O	Écrou hex. à blocage de nylon 5/16-18 UNC p.z. <i>Nylon hex. locknut 5/16-18 UNC z.p.</i>	7
7	VB30A1N24	Boulon à carrosserie 1/4-20 x 3/4" p.z. <i>Carriage bolt 1/4-20 x 3/4" z.p.</i>	5
8	QDF9533	Attache câble à pression <i>Pressure cable clip</i>	1
9	QDF9534	Attache de câble en nylon <i>Nylon Ty-Rap</i>	3
10	QDF19-0354	Câble section de tête <i>Head section cable</i>	1
11	VB12A1O48	Boulon hex. 5/16-18 x 2" grade 2, p.z. <i>Hex. bolt 5/16-18 x 2" grade2, z.p.</i>	1
12	QDF19-0815	Câble de section de tête court <i>Short head section cable</i>	1
13	VE20A1N	Contre-écrou hex. 1/4-20 p.z. <i>Hex. locknut 1/4-20 z.p.</i>	1
14	20-0018Z	Levier mobile <i>Mobile lever</i>	1
15	20-0017Z	Douille du mécanisme d'activation <i>Activation mechanism socket</i>	1
16	VW60C081624	Rondelle d'épaul. Nylon (ID.270"xD.480"x OD.720") <i>Nylon Shoulder washer (ID.270" x D.480" x OD.720")</i>	1
17	20-0019Z	Levier fixe <i>Fixed lever</i>	1
18	VB12A1N44	Boulon hex. 1/4-20 x 1 3/4" grade 2 p.z. <i>Hex. bolt 1/4-20 x 1 3/4" grade 2 z.p.</i>	1
19	QDF5090	Cylindre pneumatique du RCR (Bloc-o-lift #682802) <i>CPR pneumatic cylinder (Bloc-o-lift #682802)</i>	1
20	VV60B1O12	Vis pression 6 pan creux 5/16-18 x 3/8 plaque zinc <i>Hex socket set screw 5/16-18 x 3/8 Z.P.</i>	1



# Listes de pièces/Part List

**OL200001**

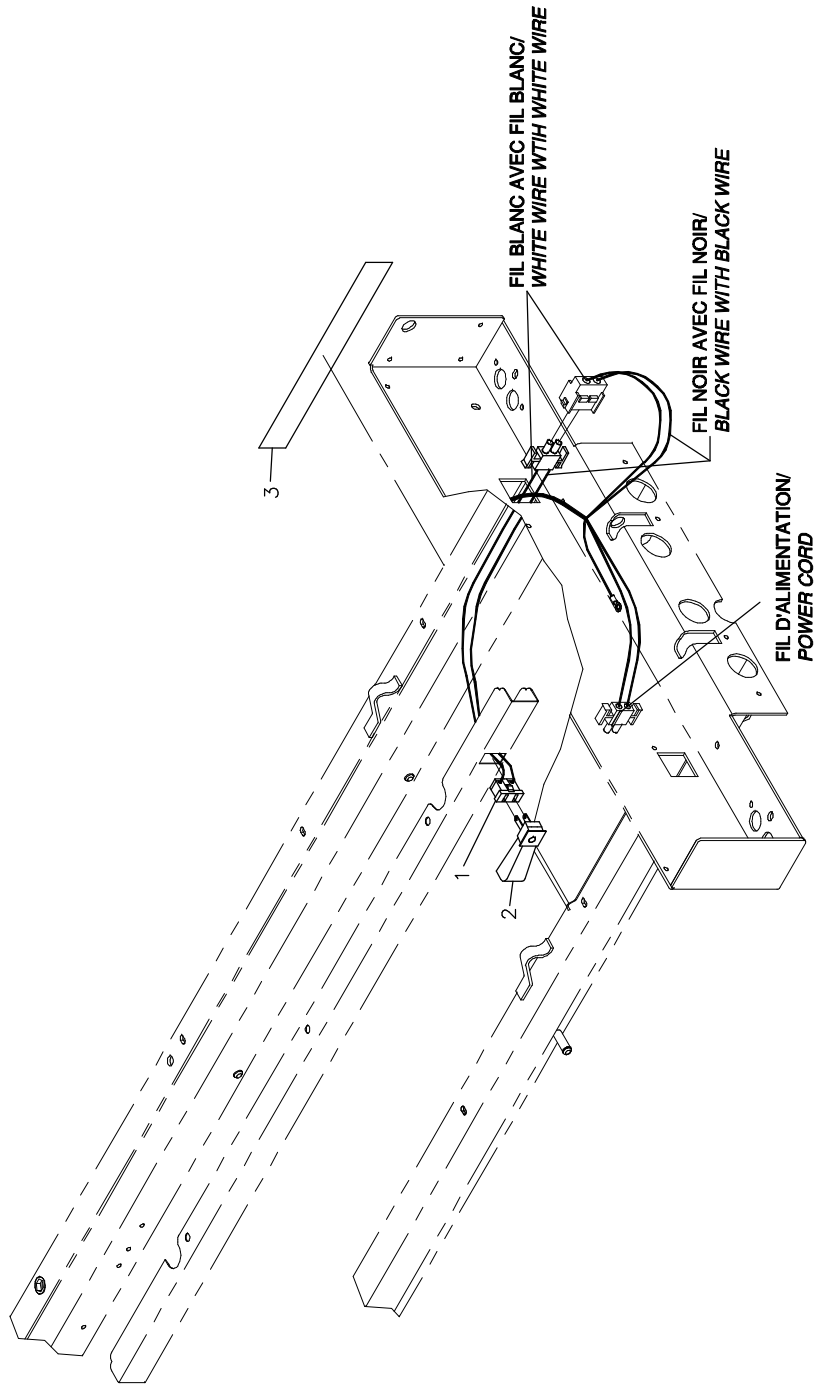
## Mécanisme de remise à l'horizontale instantanée du sommier

### CPR release mechanism

Pour les modèles /For models FL20E,

N° réf. <i>Ref. No.</i>	N° pièce <i>Part No.</i>	Description <i>Description</i>	Qté <i>Qty</i>
21	20-0075Z	Manchon de cylindre <i>Cylinder sleeve</i>	2
22	VV87A9A20	Vis tar. tête "truss phillips" no 4 x 5/8" typ. B p.z <i>Tap. screw truss phillips socket #4 x 5/8" typ. B z.p</i>	4
23	1325P003	Microrupteur <i>Micro switch</i>	2
24	17-0192	Écrou pour microrupteur <i>Nut for micro switch</i>	1
25	20-0074Z	Levier <i>Lever</i>	1
26	VW10A10	Rondelle plate 5/16" SAE p.z. <i>Flat washer 5/16" SAE z.p.</i>	2
27	VB12A1O52	Boulon hex. 5/16-18 x 2 1/2" grade 2, p.z. <i>Hex. bolt 5/16-18 x 2 1/2" grade 2, z.p.</i>	2
28	QDF17-0145	Fil pour CPR <i>Wire for CPR release</i>	1
29	VV83A9G12	Vis tar. tête pan Phillips type B #10 x 3/8" p.z. <i>Tapping screw pan Phillips type B #10 x 3/8" z.p.</i>	4
30	17-0071P	Support de microrupteur <i>Microswitch support</i>	1
31	20-0030Z	Activateur de microrupteur <i>Micro switch activator</i>	1
32	M0019	Graisse Petro Canada OG2 <i>Petro Canada OG2 grease</i>	.045 kg
33	M0008	Ciment à filets - force moyenne (bleu) <i>Threadlocker - medium strength (blue)</i>	.3 ml
34	VE20AOP	Contre-écrou M10 x 1.0 p.z. <i>Locknut M10 x 1.0 z.p.</i>	1
35	QE71-0222-T	Autocollant - CPR <i>Sticker - CPR</i>	2
36	QE18545	Étiquette «Référence au manuel» <i>«Refer to Manual» label</i>	2
37	QRC18579	Ressort de compression <i>Compression spring</i>	2
38	VW30A0816	Rondelle ressort en acier inoxydable <i>Stainless steel spring washer</i>	2

TÊTE/  
HEAD



**stryker**  
**BERTEC**

AVEC LUMIÈRE DE NUIT  
WITH NIGHT LIGHT

PRODUIT :  
PRODUCT :

**OL200002**

2002-01-09  
20-0158L

1 / 1

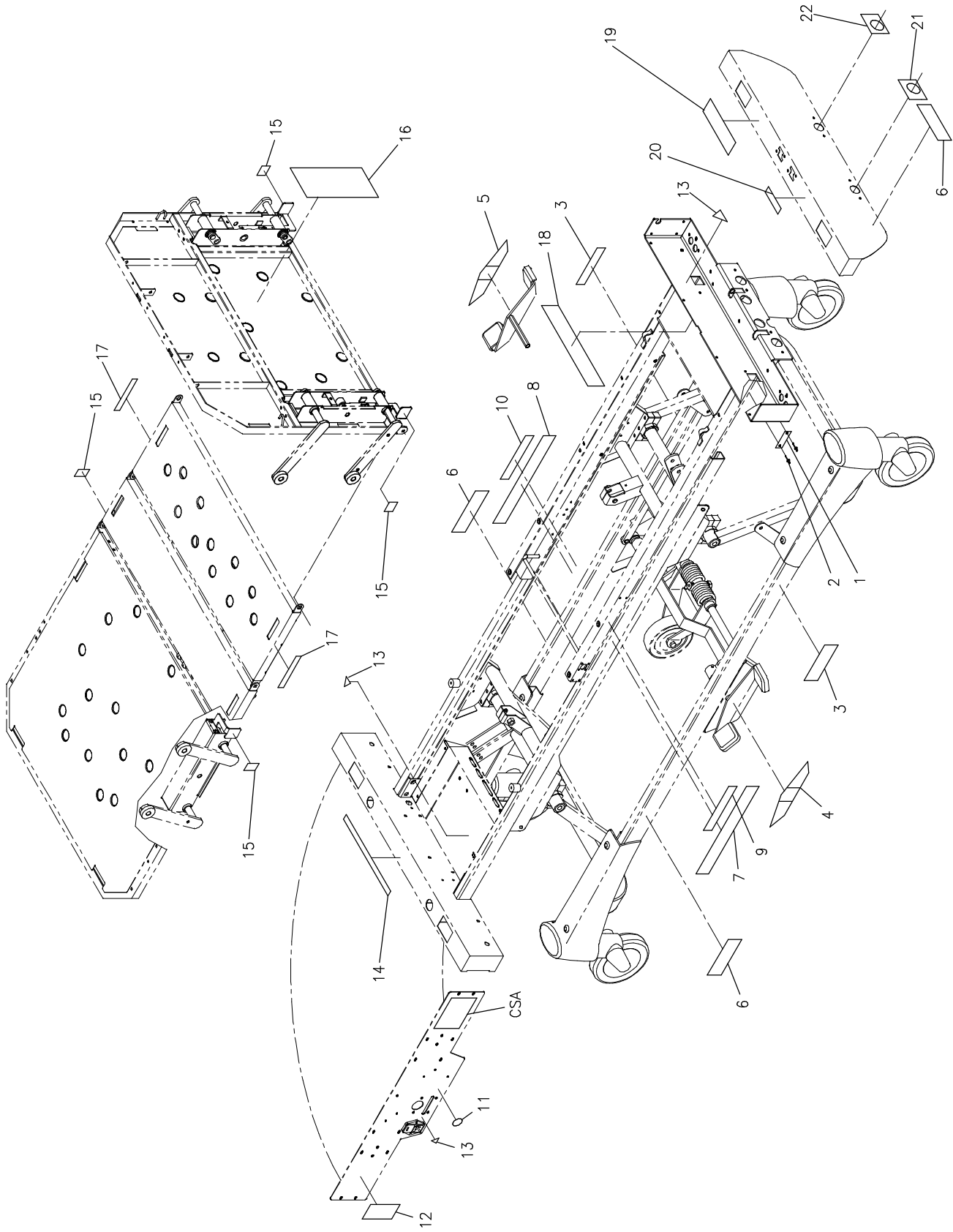
VERSION  
**A**

# Listes de pièces/Part List

**OL200002****Avec lumière de nuit****With nighth light**

Pour les modèles /For models FL20E,

<b>N° réf.</b> <i>Ref. No.</i>	<b>N° pièce</b> <i>Part No.</i>	<b>Description</b> <i>Description</i>	<b>Qté</b> <i>Qty</i>
1	QDF18825	Prise à enclenchement rapide <i>Interlocking outlet</i>	1
2	QDF9539	Lumière de nuit <i>Night light</i>	1
3	QE71-0068-T	Autocollant "Lumière de nuit" <i>Sticker "Night light"</i>	1



AUTOCOLLANTS (STRYKER BERTEC - FR/ANG)  
 STICKERS (STRYKER BERTEC - FR/ENG)

PRODUIT :  
 PRODUCT :

OL200004

2002-01-24  
 20-0147L

VERSION  
 1 / 1  
 A

**stryker**  
 BERTEC

# Listes de pièces/Part List

**OL200004**

**Autocollant ( STRYKER BERTEC - fr/ ang )**

**Stickers ( STRYKERSBERTEC - fr / eng )**

Pour les modèles /For models FL20E,

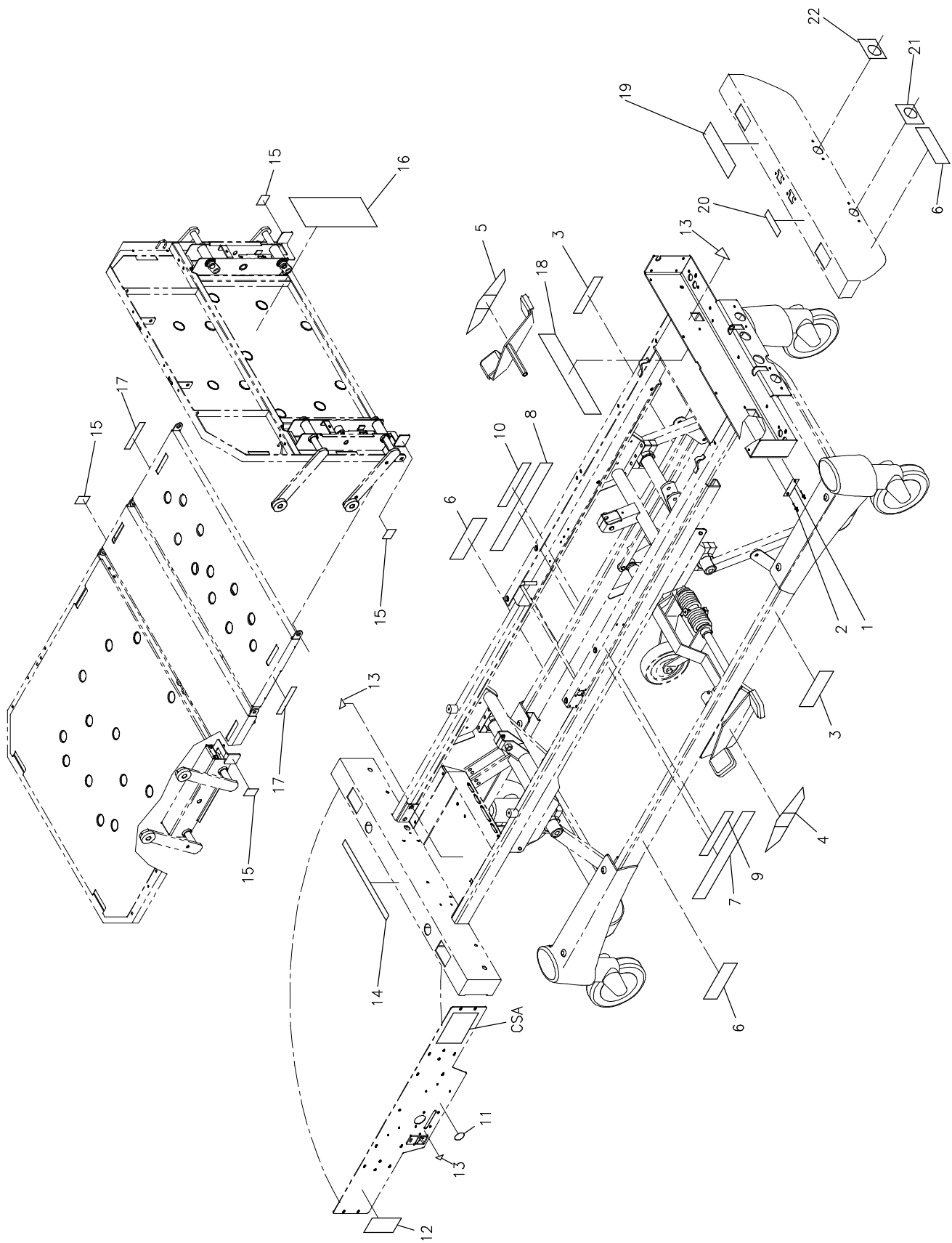
<b>N° réf.</b> <i>Ref. No.</i>	<b>N° pièce</b> <i>Part No.</i>	<b>Description</b> <i>Description</i>	<b>Qté</b> <i>Qty</i>
1	QE71-0552-T	Plaque "numéro de série" (FL20) <i>Serial number plate (FL20)</i>	1
2	VR11H43	Rivet «Pop» #43 tête dôme <i>Dome head pop rivet #43</i>	2
3	QE71-0495	Autocollant - Stryker Bertec <i>Sticker - Stryker Bertec</i>	2
4	QE18535-T	Autocollant - Pédale droite <i>Stricker - Right treadle</i>	1
5	QE18536-T	Autocollant - Pédale gauche <i>Stricker - Left treadle</i>	1
6	QE71-0553-T	Autocollant - GO-BED plus <i>Sticker- GO-BED plus</i>	3
7	QE71-0303	Autocollant - Angle d'élévation de tête (bas droit) <i>Sticker - Head elevation angle (bottom right)</i>	1
8	QE71-0301	Autocollant - Angle d'élévation de tête (bas gauche) <i>Sticker - Head elevation angle (bottom left)</i>	1
9	QE71-0302-F	Autocollant - Angle d'élévation de tête ( haut droit) <i>Sticker - Head elevation angle ( top right)</i>	1
10	QE71-0247-F	Aucollant -Angle d'élévation de tête ( haut gauche) <i>Sticker - Elevation angle of head ( top left)</i>	1
11	QE18557-T	Autocollant - "Fabrique au Canada" <i>Sticker - "Made in Canada"</i>	1
12	QE71-0298-T	Autocollant - Blessures graves <i>Sticker - Serious injuries</i>	1
13	QE18545	Étiquette «Référence au manuel» <i>«Refer to Manual» label</i>	3
14	QE7100-024-T	Autocollant "Ground Loss" <i>Sticker - Ground loss</i>	1
15	QE71-0061-T	Autocollant - Pousser du déclencheur <i>Sticker - Push for latch release handle</i>	4
16	QE14400-F	Autocollant - Résultats d'essais automatisés <i>Sticker - Results of automated tests</i>	1
17	QE71-0547	Autocollant - charge maximum <i>Sticker - Maximum load</i>	2
18	QE71-0113-T	Etiquette électrique <i>Electric label</i>	1
19	QE71-0328-F	Autocollant- Risque de feu <i>Sticker - Fire Hazard</i>	1
20	QE71-0115-T	Autocollant - Choc électrique <i>Sticker - Electric shock</i>	1

## Listes de pièces/Part List

**OL200004****Autocollant ( STRYKER BERTEC - fr/ ang )****Stickers ( STRYKERSBERTEC - fr / eng )**

Pour les modèles /For models FL20E,

<b>N° réf.</b> <i>Ref. No.</i>	<b>N° pièce</b> <i>Part No.</i>	<b>Description</b> <i>Description</i>	<b>Qté</b> <i>Qty</i>
21	QE71-0562	Autocollant - Fente pour manivelle d'urgence <i>Sticker - Emergency crank slot</i>	1
22	QE71-0563	Autocollant - Fente pour manivelle d'urgence <i>Sticker - Emergency crank slot</i>	1



AUTOCOLLANTS (STRYKER - ANG/FR)  
 STICKERS (STRYKER - ENG/FR)

PRODUIT :  
 PRODUCT :

OL200005

2002-01-24  
 20-0148L

VERSION  
 1 / 1  
 A

**stryker**  
**BERTEC**

# Listes de pièces/Part List

**OL200005**

**Autocollants (STRYKER - fr / ang)**

**Stickers ( STRYKER - fr / eng)**

Pour les modèles /For models FL20E,

<b>N° réf.</b> <i>Ref. No.</i>	<b>N° pièce</b> <i>Part No.</i>	<b>Description</b> <i>Description</i>	<b>Qté</b> <i>Qty</i>
1	QE71-0552-T	Plaque "numéro de série" (FL20) <i>Serial number plate (FL20)</i>	1
2	VR11H43	Rivet «Pop» #43 tête dôme <i>Dome head pop rivet #43</i>	2
3	QE71-0346	Autocollant - STRYKER <i>STRYKER sticker</i>	2
4	QE18535-T	Autocollant - Pédale droite <i>Stricker - Right treadle</i>	1
5	QE18536-T	Autocollant - Pédale gauche <i>Stricker - Left treadle</i>	1
6	QE71-0553-T	Autocollant - GO-BED plus <i>Sticker- GO-BED plus</i>	3
7	QE71-0303	Autocollant - Angle d'élévation de tête (bas droit) <i>Sticker - Head elevation angle (bottom right)</i>	1
8	QE71-0301	Autocollant - Angle d'élévation de tête (bas gauche) <i>Sticker - Head elevation angle (bottom left)</i>	1
9	QE71-0302-F	Autocollant - Angle d'élévation de tête ( haut droit) <i>Sticker - Head elevation angle ( top right)</i>	1
10	QE71-0247-F	Aucollant -Angle d'élévation de tête ( haut gauche) <i>Sticker - Elevation angle of head ( top left)</i>	1
11	QE18557-T	Autocollant - "Fabrique au Canada" <i>Sticker - "Made in Canada"</i>	1
12	QE71-0298-T	Autocollant - Blessures graves <i>Sticker - Serious injuries</i>	1
13	QE18545	Étiquette «Référence au manuel» <i>«Refer to Manual» label</i>	3
14	QE7100-024-T	Autocollant "Ground Loss" <i>Sticker - Ground loss</i>	1
15	QE71-0061-T	Autocollant - Pousser du déclencheur <i>Sticker - Push for latch release handle</i>	4
16	QE14400-F	Autocollant - Résultats d'essais automatisés <i>Sticker - Results of automated tests</i>	1
17	QE71-0547	Autocollant - charge maximum <i>Sticker - Maximum load</i>	2
18	QE71-0113-T	Etiquette électrique <i>Electric label</i>	1
19	QE71-0328-F	Autocollant- Risque de feu <i>Sticker - Fire Hazard</i>	1
20	QE71-0115-T	Autocollant - Choc électrique <i>Sticker - Electric shock</i>	1

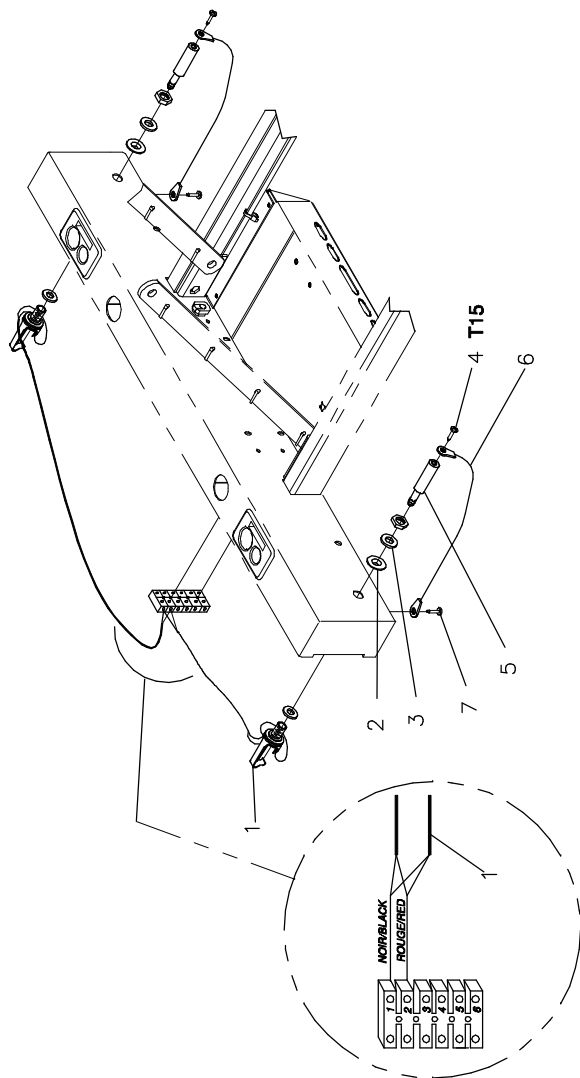


## Listes de pièces/Part List

**OL200005****Autocollants (STRYKER - fr / ang)****Stickers ( STRYKER - fr / eng)**

Pour les modèles /For models FL20E,

<b>N° réf.</b> <i>Ref. No.</i>	<b>N° pièce</b> <i>Part No.</i>	<b>Description</b> <i>Description</i>	<b>Qté</b> <i>Qty</i>
21	QE71-0562	Autocollant - Fente pour manivelle d'urgence <i>Sticker - Emergency crank slot</i>	1
22	QE71-0563	Autocollant - Fente pour manivelle d'urgence <i>Sticker - Emergency crank slot</i>	1



# Listes de pièces/Part List

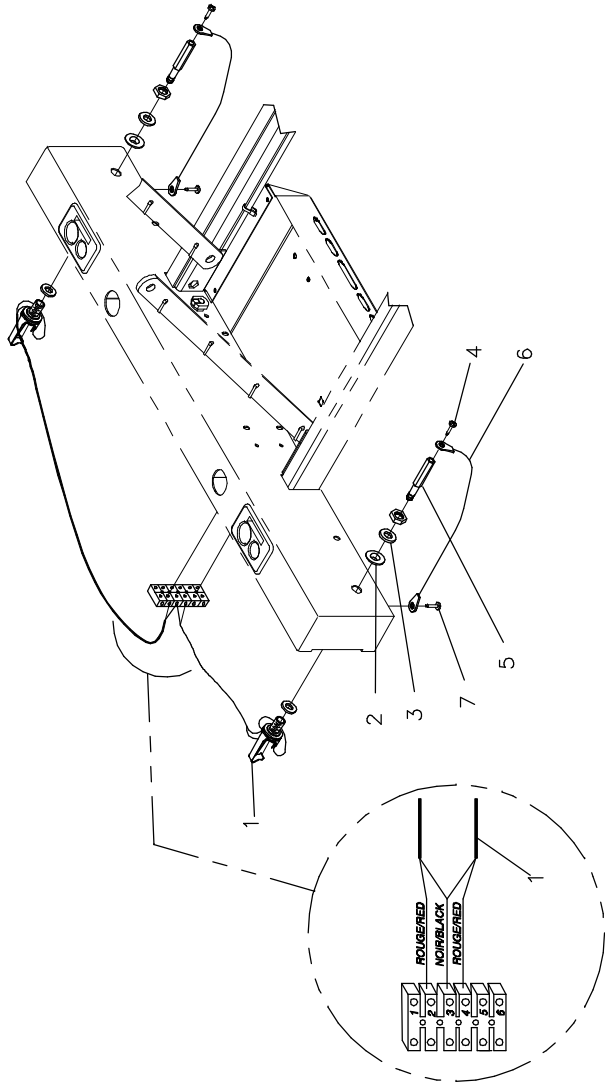
**OL200006**

**Système normalement ouvert**

**Normally Open System**

Pour les modèles /For models FL20E,

<b>N° réf.</b> <i>Ref. No.</i>	<b>N° pièce</b> <i>Part No.</i>	<b>Description</b> <i>Description</i>	<b>Qté</b> <i>Qty</i>
1	QDF13-0033	Fil prise phonique 1/4 syst. N O <i>N O syst. 1/4 phone plug cable</i>	2
2	VW60C122408	Espaceur avec épaulement 3/8" dia. int. <i>Shoulder spacer 3/8" inside dia.</i>	2
3	VW10C162402	Rondelle nylon 0.505" dia. Int x 3/4" dia. <i>Nylon washer 0,505" ins. dia. x 3/4" ou</i>	2
4	VV83A9E12	Vis tar. tête pan Phillips type B #8 x 3/8" p.z. <i>Tapping screw pan Phillips type B #8 x 3/8" z.p.</i>	2
5	13-0031	Fiche phonique syst. N O <i>N O syst. phone plug</i>	2
6	QDF8005	Câble d'attache en acier 6" lg. avec connecteurs #10 <i>6" lg plastic coated steel wire cable with #10 Eyelets</i>	2
7	VV83A9G12	Vis tar. tête pan Phillips type B #10 x 3/8" p.z. <i>Tapping screw pan Phillips type B #10 x 3/8" z.p.</i>	2



# Listes de pièces/Part List

**OL200007**

**Système normalement fermé**

**Normally Closed System**

Pour les modèles /For models FL20E,

<b>N° réf.</b> <i>Ref. No.</i>	<b>N° pièce</b> <i>Part No.</i>	<b>Description</b> <i>Description</i>	<b>Qté</b> <i>Qty</i>
1	QDF20-0138	Fil prise phonique syst. N F <i>N C syst. phone plug cable</i>	2
2	VW60C122408	Espaceur avec épaulement 3/8" dia. int. <i>Shoulder spacer 3/8" inside dia.</i>	2
3	VW10C162402	Rondelle nylon 0.505" dia. Int x 3/4" dia. <i>Nylon washer 0,505" ins. dia. x 3/4" ou</i>	2
4	VV83A9E12	Vis tar. tête pan Phillips type B #8 x 3/8" p.z. <i>Tapping screw pan Phillips type B #8 x 3/8" z.p.</i>	2
5	20-0175Z	Fiche phonique syst. N F <i>N C syst. phone plug</i>	2
6	QDF8005	Câble d'attache en acier 6" lg. avec connecteurs #10 <i>6" lg plastic coated steel wire cable with #10 Eyelets</i>	2
7	VV83A9G12	Vis tar. tête pan Phillips type B #10 x 3/8" p.z. <i>Tapping screw pan Phillips type B #10 x 3/8" z.p.</i>	2

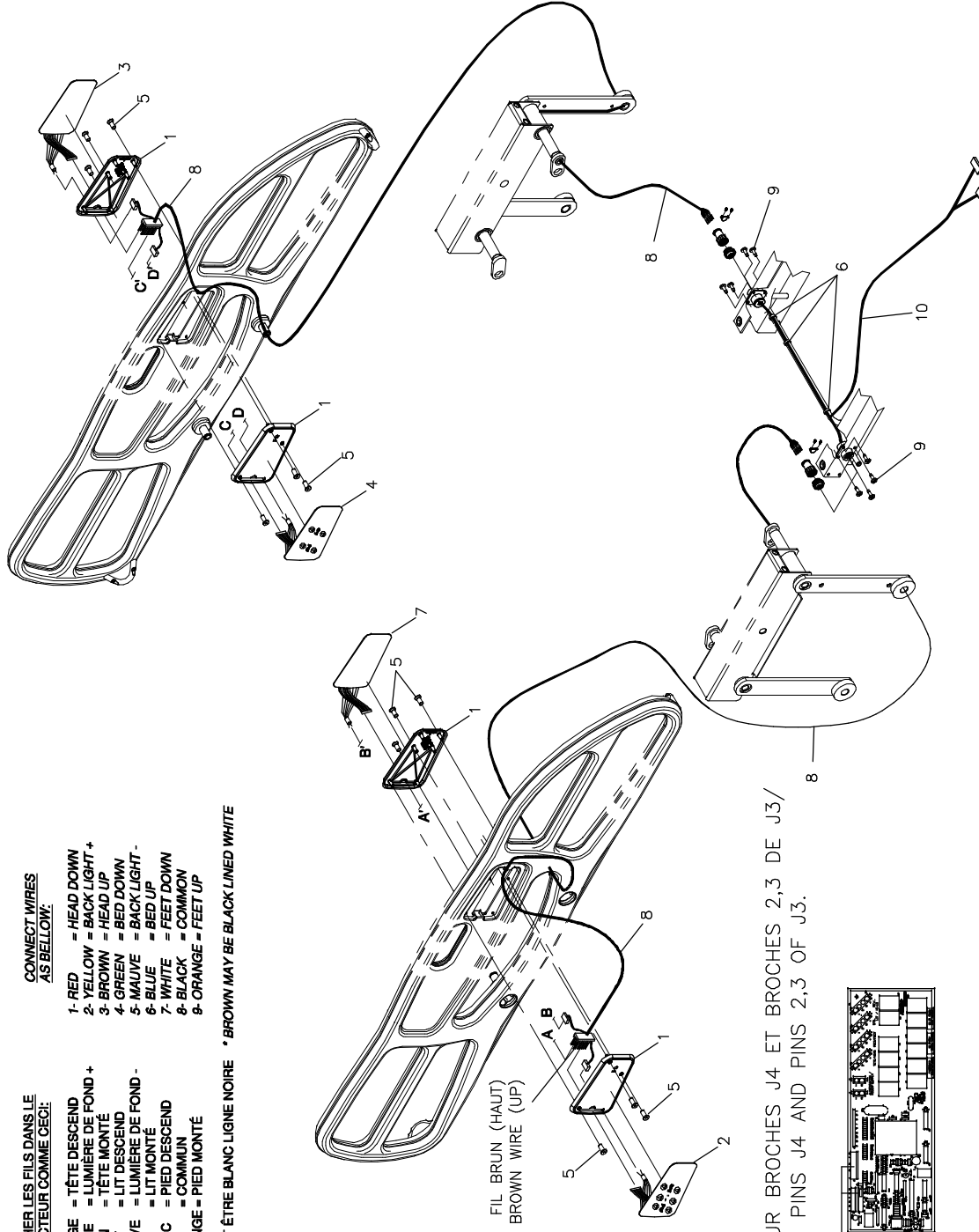
**BRANCHER LES FILS DANS LE  
CONNECTEUR COMME CEÇI:**

- 1- ROUGE = TÊTE DESCEND
- 2- JAUNE = LUMIÈRE DE FOND +
- 3- BRUN = TÊTE MONTÉ
- 4- VERT = LIT DESCEND
- 5- MAUVE = LUMIÈRE DE FOND -
- 6- BLEU = LIT MONTÉ
- 7- BLANC = PIED DESCEND
- 8- NOIR = COMMUN
- 9- ORANGE = PIED MONTÉ

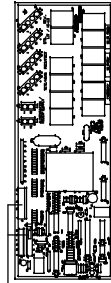
**CONNECT WIRES  
AS BELOW:**

- 1- RED = HEAD DOWN
- 2- YELLOW = BACK LIGHT +
- 3- BROWN = HEAD UP
- 4- GREEN = BED DOWN
- 5- MAUVE = BACK LIGHT -
- 6- BLUE = BED UP
- 7- WHITE = FEET DOWN
- 8- BLACK = COMMON
- 9- ORANGE = FEET UP

\* BRUN PEUT ÊTRE BLANC LIGNE NOIRE \* BROWN MAY BE BLACK LINED WHITE



BRANCHEMENT FIL #10 SUR BROCHES J4 ET BROCHES 2,3 DE J3/  
#10 WIRE CONNECTED ON PINS J4 AND PINS 2,3 OF J3.



# Listes de pièces/Part List

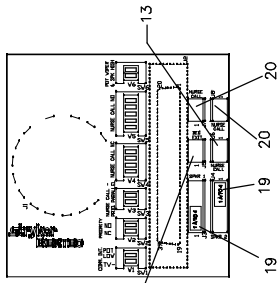
**OL200008**

**Mod.côtés de lit sans cloche d'app, avec membrane lumineuse**

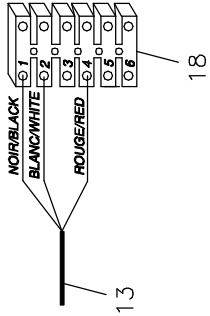
**Siderail ctrls w/o nurse call, w/backlight membrane**

Pour les modèles /For models FL20E,

<b>N° réf.</b> <i>Ref. No.</i>	<b>N° pièce</b> <i>Part No.</i>	<b>Description</b> <i>Description</i>	<b>Qté</b> <i>Qty</i>
1	QP20-0105-07	Plaque de fixation de membrane <i>Membrane mounting plate</i>	4
2	QDF20-0141	Membrane T-L-P <i>H-B-F membrane</i>	1
3	QDF20-0142	Membrane P-L-T <i>F-B-H membrane</i>	1
4	QDF20-0143	Membrane T-P <i>H-F membrane</i>	1
5	VV41A1A24	Vis à tête fraisée «Phillips» type F n°4-40 x 3/4" pz <i>Phillips countersunk screw type F #4-40 x 3/4" zp</i>	12
6	QDF9521	Attache de câble en nylon <i>Nylon Ty-Rap</i>	3
7	QDF20-0144	Membrane P-T <i>F-H membrane</i>	1
8	QDF20-0127	S.A. Fil module de comm. de côtés de lit <i>S.A. Siderail control panel cable</i>	2
9	VV83A9E12	Vis tar. tête pan Phillips type B #8 x 3/8" p.z. <i>Tapping screw pan Phillips type B #8 x 3/8" z.p.</i>	8
10	QDF20-0129	Fil en Y <i>Y cable</i>	1



SCHEMA DE CONNECTION / CONN. DIAGRAM



CONNECT WIRES #7 ON CONNECTOR #20 AS BELOW:

- 1- BLACK = NURSE CALL NO
- 2- WHITE = NURSE CALL NO/NC
- 3- RED = NURSE CALL NC

CONNECT WIRES #7 ON CONNECTOR #19 AS BELOW:

- 1- SHIELDED = SPEAKER
- 3- BLACK = SPEAKER
- 4- RED = SPEAKER

CONNECT WIRES #8 AS BELOW:

- 1- RED = HEAD DOWN
- 2- YELLOW = BACK LIGHT +
- 3- BROWN = HEAD UP
- 4- GREEN = BED DOWN
- 5- MAUVE = BACK LIGHT -
- 6- BLUE = BED UP
- 7- WHITE = FEET DOWN
- 8- BLACK = COMMON
- 9- ORANGE = FEET UP

BRANCHER LES FILS N°12 DANS LE LES CONNECTEURS N°20 COMME CECI:

- 1- NOIR = CLOCHE D'APPEL NO
- 2- BLANC = CLOCHE D'APPEL NO/NC
- 3- ROUGE = CLOCHE D'APPEL NC

BRANCHER LES FILS N°17 DANS LE LES CONNECTEURS N°19 COMME CECI:

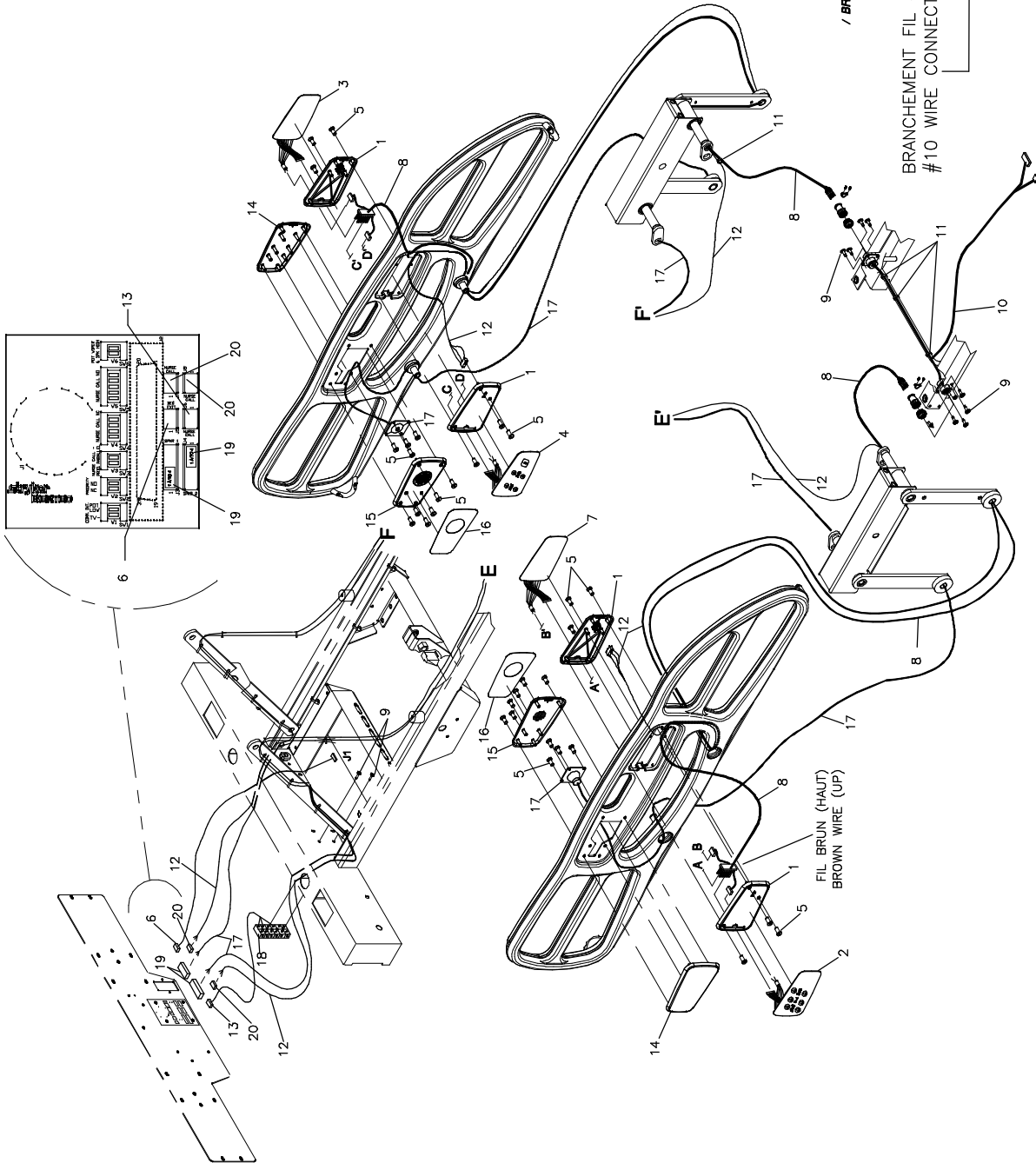
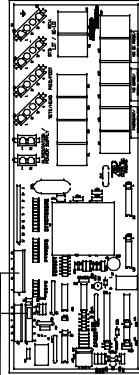
- 1- BLONDAGE = HAUT PARLEUR
- 3- NOIR = HAUT PARLEUR
- 4- ROUGE = HAUT PARLEUR

BRANCHER LES FILS N°8 DANS LE CONNECTEUR COMME CECI:

- 1- ROUGE = TÊTE DESCEND
- 2- JAUNE = LUMIÈRE DE FOND +
- 3- BRUN = TÊTE MONTE
- 4- VERT = LIT DESCEND
- 5- MAUVE = LUMIÈRE DE FOND -
- 6- BLEU = LIT MONTE
- 7- BLANC = PIED DESCEND
- 8- NOIR = COMMON
- 9- ORANGE = PIED MONTE

\* BRUN PEUT ÊTRE BLANC LIGNE NOIRE

BRANCHEMENT FIL #10 SUR BROCHES J4 ET BROCHES 2,3 DE J3/  
#10 WIRE CONNECTED ON PINS J4 AND PINS 2,3 OF J3.





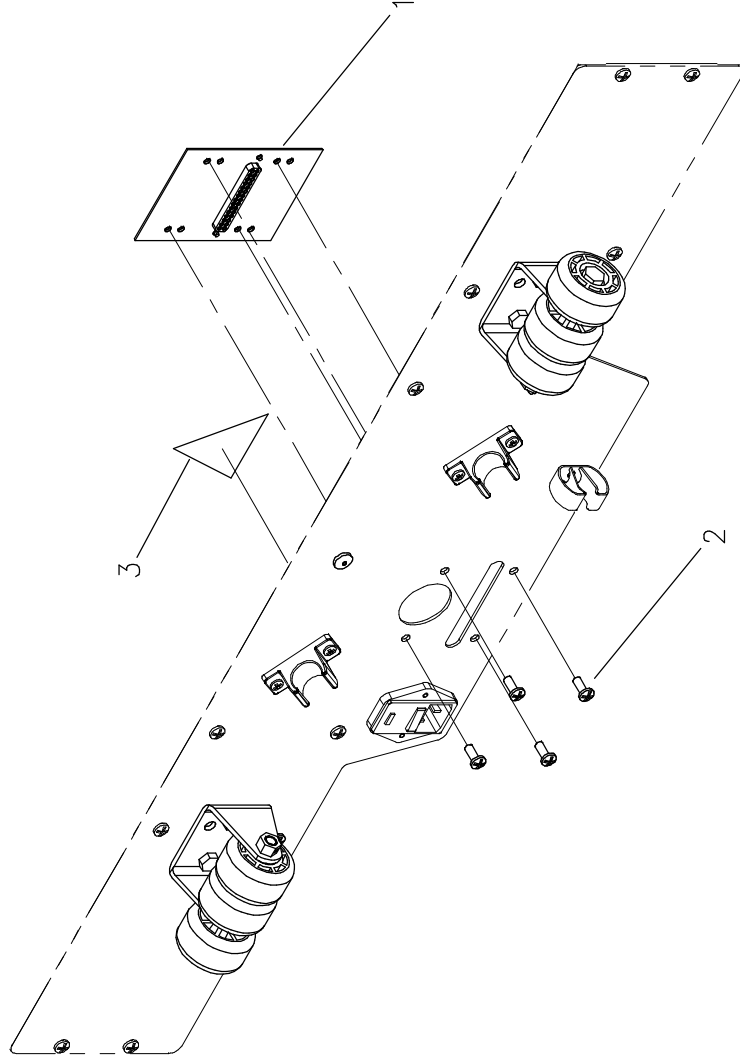
# Listes de pièces/Part List

**OL200009**

**Mod.côtés de lit avec cloche d'app. et memb. lumineuse**  
**Siderail ctrls w/nurse call and backlight membrane**

Pour les modèles /For models FL20E,

<b>N° réf.</b> <i>Ref. No.</i>	<b>N° pièce</b> <i>Part No.</i>	<b>Description</b> <i>Description</i>	<b>Qté</b> <i>Qty</i>
1	QP20-0105-07	Plaque de fixation de membrane <i>Membrane mounting plate</i>	4
2	QDF20-0141	Membrane T-L-P <i>H-B-F membrane</i>	1
3	QDF20-0142	Membrane P-L-T <i>F-B-H membrane</i>	1
4	QDF20-0145	Membrane T-P avec cloche d'aappel <i>H-F membrane with nurse call</i>	1
5	VV41A1A24	Vis à tête fraisée «Phillips» type F n°4-40 x 3/4" pz <i>Phillips countersunk screw type F #4-40 x 3/4" zp</i>	32
6	QDF20-0137	Câble de connexion pour chaperone <i>Chaperone cable</i>	1
7	QDF20-0146	Membrane P-T avec cloche d'appel <i>F-H membrane with nurse call</i>	1
8	QDF20-0127	S.A. Fil module de comm. de côtés de lit <i>S.A. Siderail control panel cable</i>	2
9	VV83A9E12	Vis tar. tête pan Phillips type B #8 x 3/8" p.z. <i>Tapping screw pan Phillips type B #8 x 3/8" z.p.</i>	10
10	QDF20-0129	Fil en Y <i>Y cable</i>	1
11	QDF9521	Attache de câble en nylon <i>Nylon Ty-Rap</i>	3
12	QDF20-0125	Cable avec microrupteur <i>Cable with micro switch</i>	2
13	QDF20-0140	Câble de connexion pour cloche d'appel <i>Nurse call cable</i>	1
14	QP20-0046-07	Couvert extérieur du boitier du haut-parleur - microphone <i>Outer speakerphone housing cover</i>	2
15	QP20-0047-07	Plaque de fixation de membrane haut-parleur - microphone <i>Speakerphone membrane mounting plate</i>	2
16	QDF20-0114	Membrane de haut- parleur - microphone <i>Speakerphone membrane</i>	2
17	QDF20-0087	Haut-parleur - microphone <i>Speakerphone</i>	2
18	QDF9012	Borne de connexion (6x2) <i>Terminal strip (6x2)</i>	1
19	QDF9027	Connecteur femelle 4 contacts type MTA-100 <i>MTA 100 connector, 4 pins</i>	2
20	QDF9028	Connecteur femelle 3 contacts type MTA-100 <i>MTA 100 connector, 3 pins</i>	2

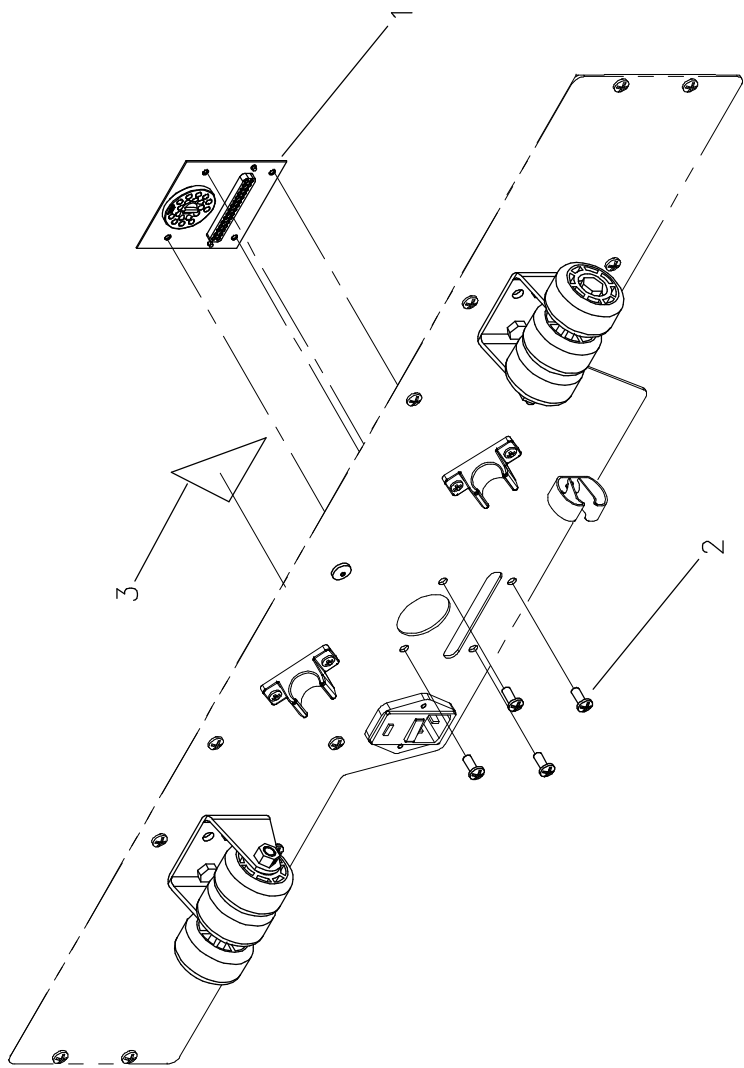


# Listes de pièces/Part List

**OL200010****Connecteur cloche d'appel****Nurse call connector**

Pour les modèles /For models FL20E,

<b>N° réf.</b> <i>Ref. No.</i>	<b>N° pièce</b> <i>Part No.</i>	<b>Description</b> <i>Description</i>	<b>Qté</b> <i>Qty</i>
1	QDF20-0126	Carte électronique de cloche d'appel <i>Nurse call control board</i>	1
2	VV83A9G12	Vis tar. tête pan Phillips type B #10 x 3/8" p.z. <i>Tapping screw pan Phillips type B #10 x 3/8" z.p.</i>	4
3	QE18545	Étiquette «Référence au manuel» <i>«Refer to Manual» label</i>	1

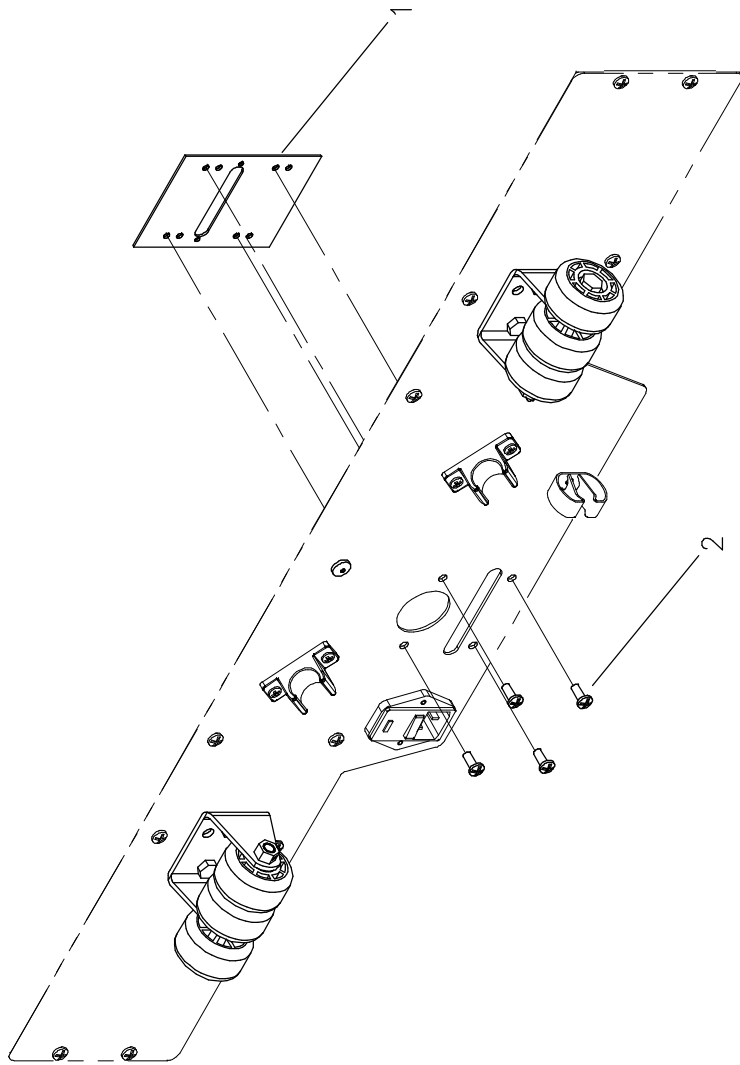


# Listes de pièces/Part List

**OL200011****Connecteur cloche d'appel et GEN III****Nurse Call and GEN III Connector**

Pour les modèles /For models FL20E,

<b>N° réf.</b> <i>Ref. No.</i>	<b>N° pièce</b> <i>Part No.</i>	<b>Description</b> <i>Description</i>	<b>Qté</b> <i>Qty</i>
1	QDF20-0121	Carte électronique de cloche d'appel et GEN III <i>Nurse call and GEN III control board</i>	1
2	VV83A9G12	Vis tar. tête pan Phillips type B #10 x 3/8" p.z. <i>Tapping screw pan Phillips type B #10 x 3/8" z.p.</i>	4
3	QE18545	Étiquette «Référence au manuel» <i>«Refer to Manual» label</i>	1

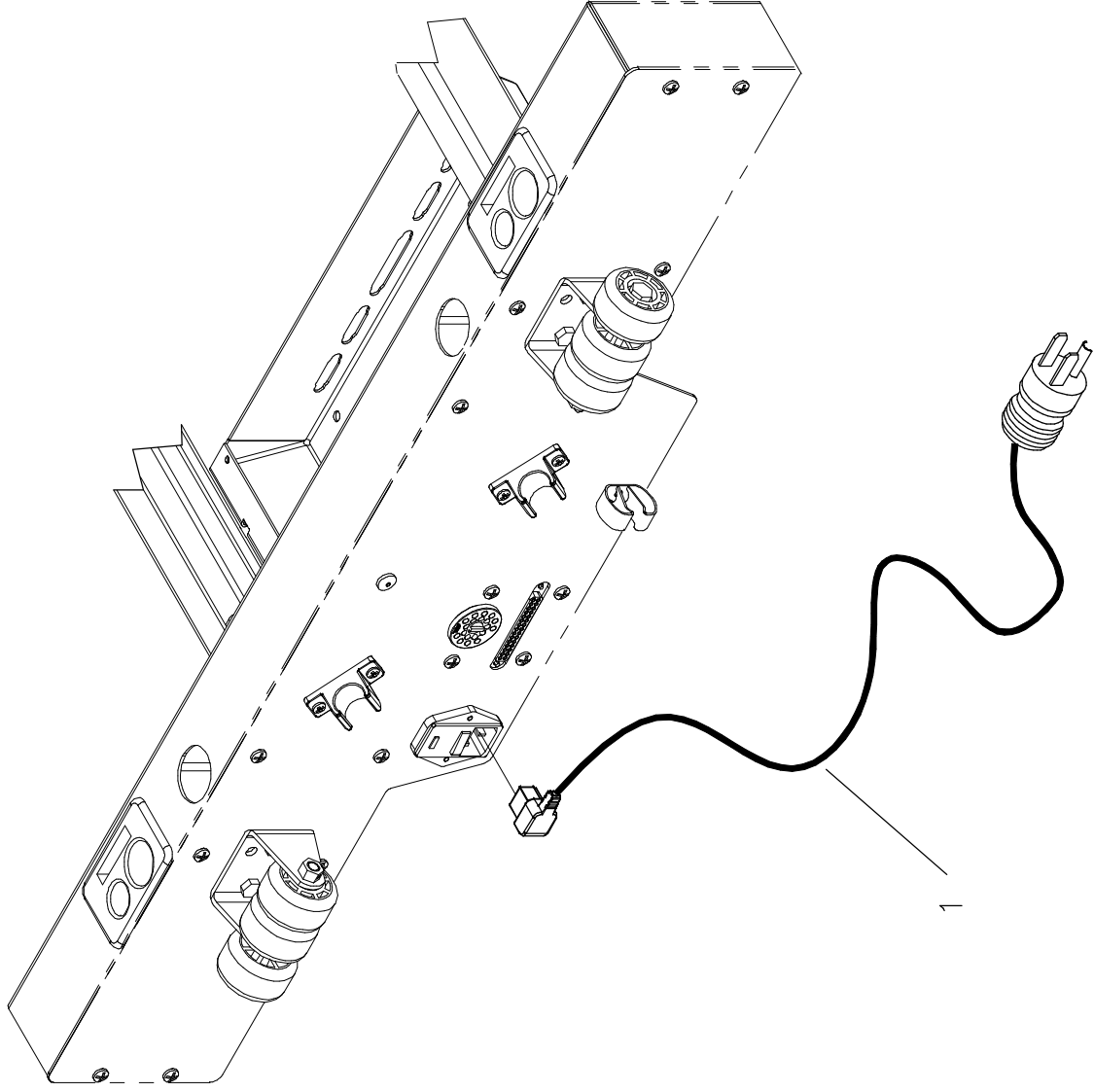


# Listes de pièces/Part List

**OL200012****Sans Connecteur cloche d'appel****Without nurse call connector**

Pour les modèles /For models FL20E,

<b>N° réf.</b> <i>Ref. No.</i>	<b>N° pièce</b> <i>Part No.</i>	<b>Description</b> <i>Description</i>	<b>Qté</b> <i>Qty</i>
1	20-0123Z	Plaque de fixation <i>Mounting plate</i>	1
2	VV83A9G12	Vis tar. tête pan Phillips type B #10 x 3/8" p.z. <i>Tapping screw pan Phillips type B #10 x 3/8" z.p.</i>	4





# Listes de pièces/Part List

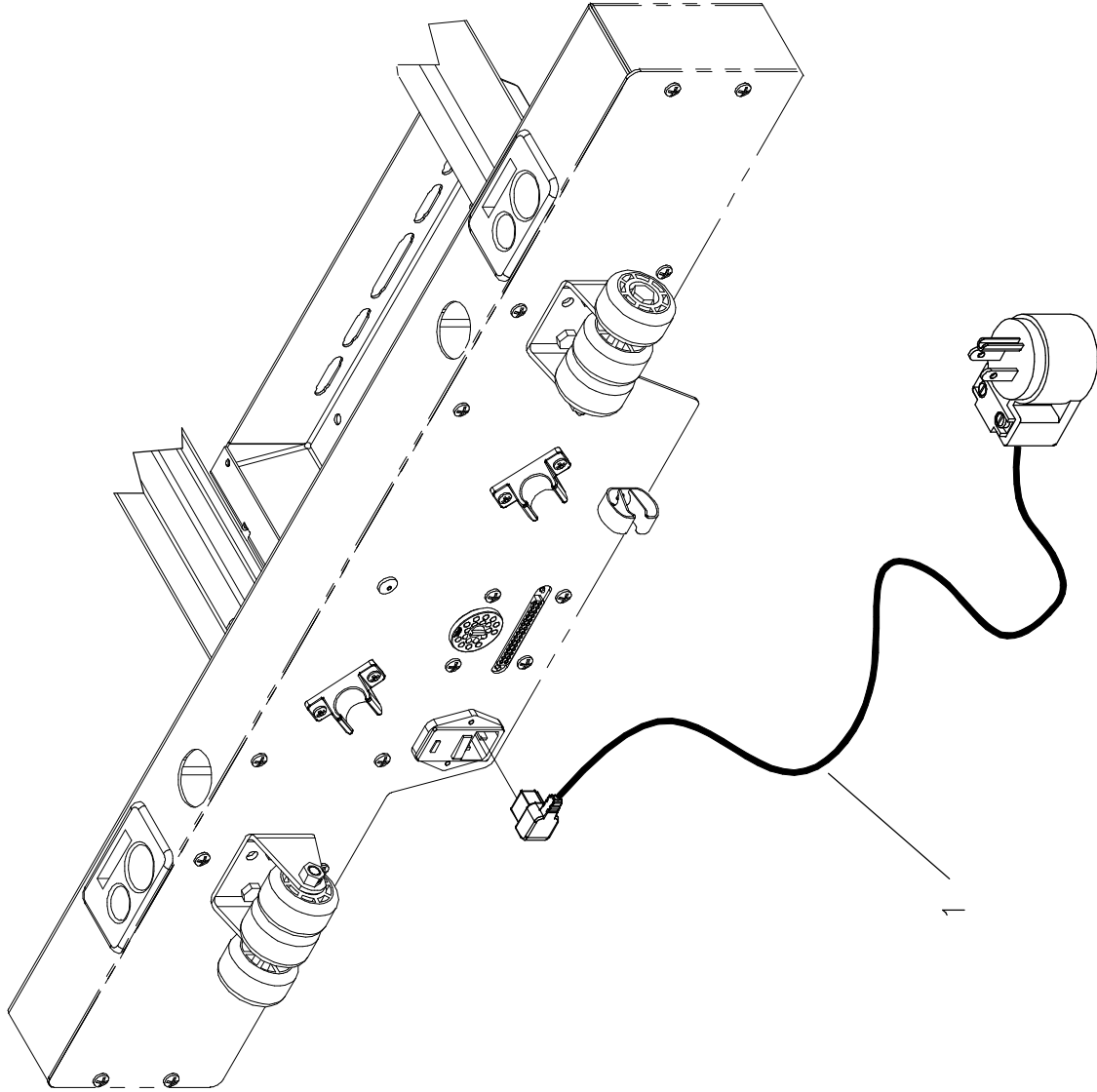
**OL200014**

**Fil avec fiche moulé droite grade hôp. N.-Am.**

**Cord set with N A hosp. grade straight moulded plug**

Pour les modèles /For models FL20E,

<b>N° réf.</b> <i>Ref. No.</i>	<b>N° pièce</b> <i>Part No.</i>	<b>Description</b> <i>Description</i>	<b>Qté</b> <i>Qty</i>
1	QDF8066	Fil avec fiche moulé droite grade hôp. N-Am. <i>Cord set with N Am. hosp. grade straight moulded plug</i>	1



**stryker**  
**BERTEC**

FIL 120 V. AVEC FICHE 90° GR. HÔP. N-AM.  
CORD SET WITH N-AM. HOSP. GRADE 90° PLUG

PRODUIT :  
PRODUCT :

**OL200015**

2002-01-18  
20-0157L

1 / 1  
VERSION  
**A**

# Listes de pièces/Part List

## OL200015

**Fil 120 V. avec fiche 90° GR. Hôp. N-Am.**  
**Cord set with N-Am. Hosp. Grade 90° plug**

Pour les modèles /For models FL20E,

<b>N° réf.</b> <i>Ref. No.</i>	<b>N° pièce</b> <i>Part No.</i>	<b>Description</b> <i>Description</i>	<b>Qté</b> <i>Qty</i>
1	QDF8066-90D	Fil 120 V. avec fiche 90° GR. Hôp. N-Am. <i>Cord set with N-Am. Hosp. Grade 90° plug</i>	1

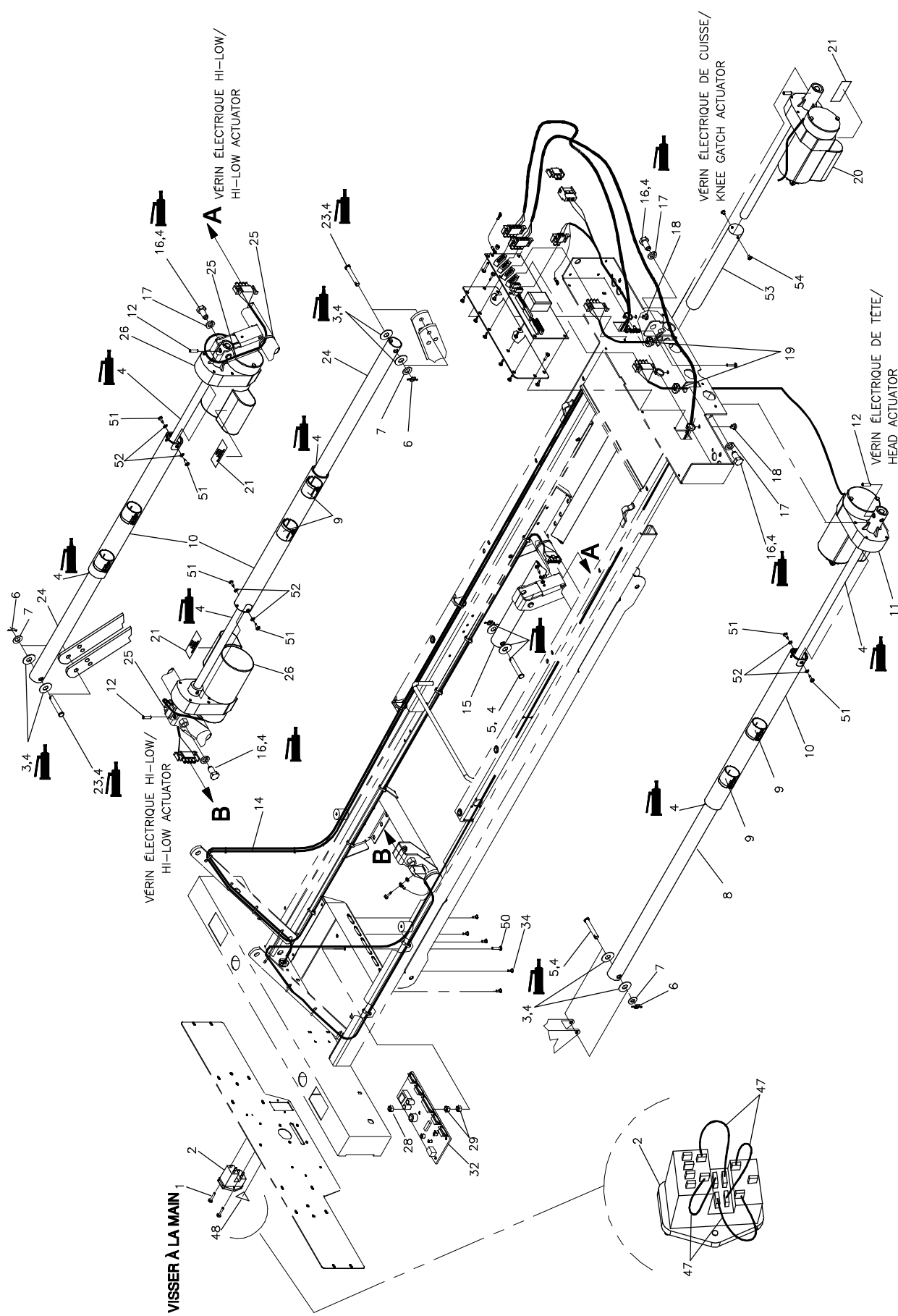
**SYSTÈME ÉLECTRIQUE 120 V  
120 V ELECTRIC SYSTEM**

**OL200016**

PRODUIT :  
PRODUCT :

2002-08-30  
20-0136L

REVISION  
1 / 2  
**08**



**VISSEUR À LA MAIN**



# Listes de pièces/Part List

**OL200016**

**Système électrique 120 V**

**120 V Electrical System**

Pour les modèles /For models FL20E,

<b>N° réf.</b> <i>Ref. No.</i>	<b>N° pièce</b> <i>Part No.</i>	<b>Description</b> <i>Description</i>	<b>Qté</b> <i>Qty</i>
1	VV41A1A20	Vis à tête fraisée «Phillips» type F n°4-40 x 5/8" pz <i>Phillips countersunk screw type F #4-40 x 5/8" zp</i>	2
2	QDF8069	Connecteur d'alimentation <i>Power connector</i>	1
3	VW10C173602	Rondelle nylon 1/2" dia. int. x 1 1/4" dia. <i>Nylon washer 1/2" ins. dia. x 1 1/4" ou</i>	8
4	M0019	Graisse Petro Canada OG2 <i>Petro Canada OG2 grease</i>	.025 kg
5	VG50B1248	Axe de chape dia. 3/8" x 2" p.z. <i>Clevis Pin 3/8" dia. x 2"z.p.</i>	2
6	QDF7878	Goupille à fermeture enroulante Ø 3/8" p.z. <i>Rue ring cotter dia. 3/8" p.z.</i>	4
7	VW10A12	Rondelle 3/8" SAE p.z. <i>Washer 3/8" SAE z.p.</i>	3
8	QDFT17-0034	Tube d'actuateur (tête) <i>Actuator tube (head)</i>	1
9	QP17-0399-00	Guide de tube <i>Tube guide</i>	6
10	17-0398P	Tube de guidage peint <i>Painted guide tube</i>	3
11	17-0473	Modification actuateur de tête <i>Head actuator modification</i>	1
12	VG10B0622	Goupille ressort 3/16" dia. x 11/16" lg <i>Spring pin 3/16" dia. x 11/16"</i>	4
13	VV33A0G28	Vis mec. t. pan Phillips # 10-32 x 7/8" P.Z. <i>Machine screw pan Phillips # 10-32 x 7/8" z.p.</i>	4
14	QDF20-0078	Câble d'alimentation 120 V <i>120 V power supply cable</i>	1
15	QDFT17-0035	Tube d'actuateur (pied) <i>Actuator tube (foot)</i>	1
16	17-0022Z	Boulon pour actuateur <i>Actuator bolt</i>	4
17	VW20A16	Rondelle ressort 1/2" pz <i>Spring washer 1/2" zp</i>	4
18	QDF9533	Attache câble à pression <i>Pressure cable clip</i>	7
19	QPNC0604	Coussinet «Heyco» sr-7p-2 noir <i>Black «Heyco» bushing sr-7p-2</i>	3
20	QDF17-0006	Actuateur (pied) <i>Actuator (foot)</i>	1

# Listes de pièces/Part List

**OL200016**

## Systeme électrique 120 V 120 V Electrical System

Pour les modèles /For models FL20E,

N° réf. <i>Ref. No.</i>	N° pièce <i>Part No.</i>	Description <i>Description</i>	Qté <i>Qty</i>
21	QE18845-F	Identification du moteur <i>Motor identification</i>	3
22	QDF8047	Cavalier de carte électronique <i>PC board jumper</i>	1
23	VG50B1250	Axe de chapes dia.3/8" x 2-1/4" p.z. <i>Clevis pin dia. 3/8" x 2-1/4" z.p.</i>	2
24	QDFT17-0031	Tube d'actuateur (Hi-Lo) <i>Actuator tube (Hi-Lo)</i>	2
25	QDF9518	Attache de câble en nylon <i>Nylon Ty-Rap</i>	4
26	QDF17-0005	Actuateur de "Hi-Lo" <i>Hi-Lo Actuator</i>	2
27	QE71-0570-F	Autocollant - CSA 120V, 50/60Hz <i>Sticker - CSA 120V, 50/60Hz</i>	1
28	VE30A0G	Écrou hex. à blocage nylon #10-32 p.z. <i>Nylon hex. locknut #10-32 z.p.</i>	8
29	VE80A0G	Écrou hex. à blocage type "K-lok" #10-32 p.z. <i>"K-lok" locknut #10-32 z.p.</i>	4
30	QDF9534	Attache de câble en nylon <i>Nylon Ty-Rap</i>	33
31	VV83A9G12	Vis tar. tête pan Phillips type B #10 x 3/8" p.z. <i>Tapping screw pan Phillips type B #10 x 3/8" z.p.</i>	4
32	QDF20-0117	Carte électronique de la balance <i>Scale control board</i>	1
33	17-0113P	Support de carte électronique <i>PC Board support</i>	1
34	QDF8011	Support de carte <i>PC board support</i>	13
35	VV33A0G16	Vis mécanique t. pan Phillips #10-32 x 1/2" p.z. <i>Machine screw pan Phillips #10-32 x 1/2" z.p.</i>	1
36	QDF20-0180	Carte électronique contrôle des mouvements du lit (601) <i>Bed movement control board (601)</i>	1
37	QDF17-0138	Fil de mise à la terre de la carte électronique <i>Ground wire for the PC board</i>	1
38	QDF17-0137	Fil d'alimentation d'actuateur (long) <i>Actuator power cord (long)</i>	1
39	QDF8041	Connecteur mâle double Amp n°1-480698-0 <i>Double plug Amp #1-480698-0</i>	1
40	QDF17-0136	Fil d'alimentation d'actuateur (courte) <i>Actuator power cord (short)</i>	1

# Listes de pièces/Part List

**OL200016**

**Système électrique 120 V**

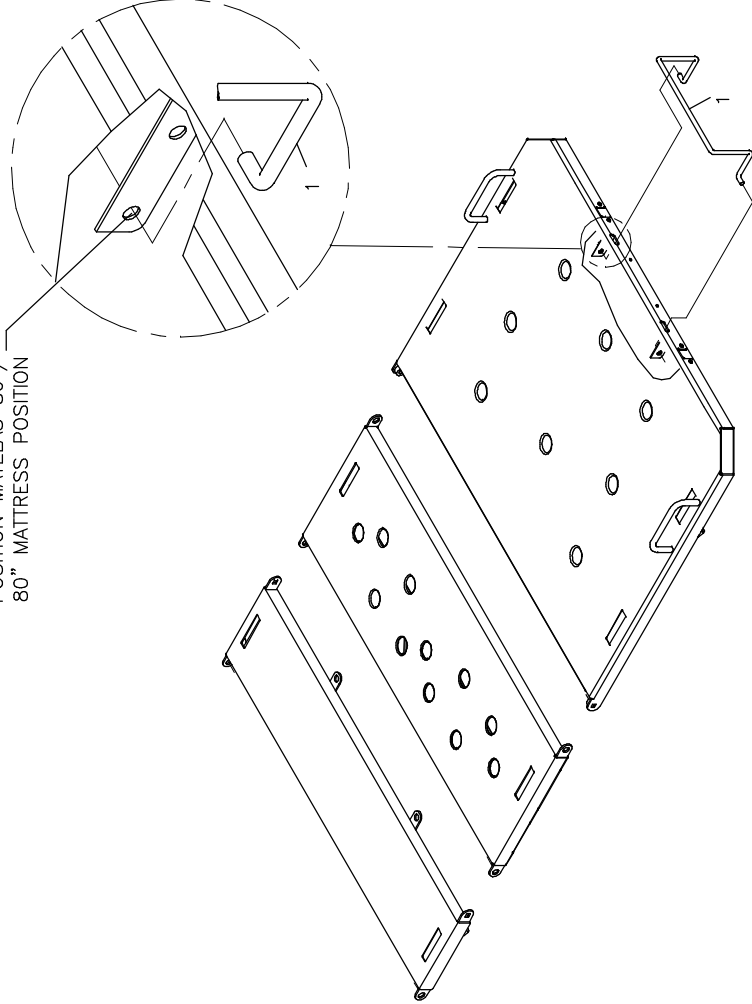
**120 V Electrical System**

Pour les modèles /For models FL20E,

<b>N° réf.</b> <i>Ref. No.</i>	<b>N° pièce</b> <i>Part No.</i>	<b>Description</b> <i>Description</i>	<b>Qté</b> <i>Qty</i>
41	17-0014Z	Manchon à épaulement <i>Shoulder sleeve</i>	4
42	QDF17-0141	Fil carte/connecteur <i>PC-Board/connector cable</i>	1
43	QPN-17-0011	Joint d'étanchéité <i>Seal</i>	2
44	QDF20-0128	Fil carte électronique / connecteur <i>Control board / connector cable</i>	1
45	QDF20-0077	Fil carte électronique balance / connecteur. <i>Scale control board / connector cable</i>	1
46	QDF8067	Fusible 10 Ampères, 250V <i>10 A, 250V fuses</i>	2
47	QDF20-0199	Fil pour connecteur d'alimentation <i>Power connector cables</i>	4
48	QE71-0571-F	Autocollant - fusibles 10A, 250V <i>Sticker - Fuses 10 A, 250 V</i>	1
49	QE71-0572-F	Autocollant - Mise à la terre <i>Sticker - Ground</i>	1
50	VV33A0G24	Vis mécanique tête pan Phillips #10-32 x 3/4" p.z. <i>Machine screw Phillips pan head #10-32 x 3/4" z.p.</i>	3
51	VV84A9G12	Vis taraudeuse tête hex. #10 x 3/8" type B <i>Hex. tapping screw #10 x 3/8" B type</i>	6
52	VW11A9E	Rondelle plate #8 <i>Flat washer #8</i>	6



POSITION MATELAS 80"/  
80" MATTRESS POSITION



**stryker**  
**BERTEC**

ARRÊT DE MATELAS 80"  
80" FOOT MATTRESS RETAINER

PRODUIT :  
PRODUCT :

**OL200065**

202-01-09  
20-0189L

1 / 1

VERSION  
**A**

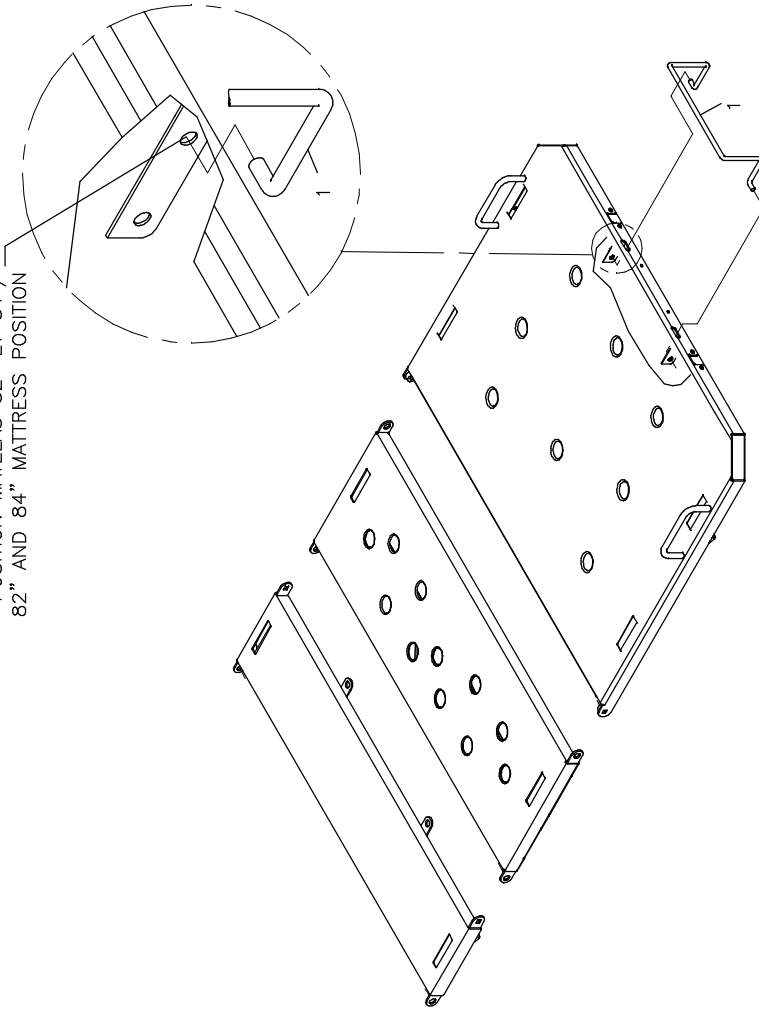
## Listes de pièces/Part List

**OL200065****Arrêt de matelas de pied à 80"****80" position mattress retainer**

Pour les modèles /For models FL20E,

<b>N° réf.</b> <i>Ref. No.</i>	<b>N° pièce</b> <i>Part No.</i>	<b>Description</b> <i>Description</i>	<b>Qté</b> <i>Qty</i>
1	17-0211P	Arrêt de matelas de pied <i>Foot mattress retainer</i>	1

POSITION MATELAS 82" ET 84"  
82" AND 84" MATTRESS POSITION



**stryker**  
**BERTEC**

ARRÊT DE MATELAS 82" ET 84"  
82" AND 84" FOOT MATTRESS RETAINER

PRODUIT :  
PRODUCT :

**OL200066**

2002-01-09  
20-0190L

1 / 1

VERSION  
**A**

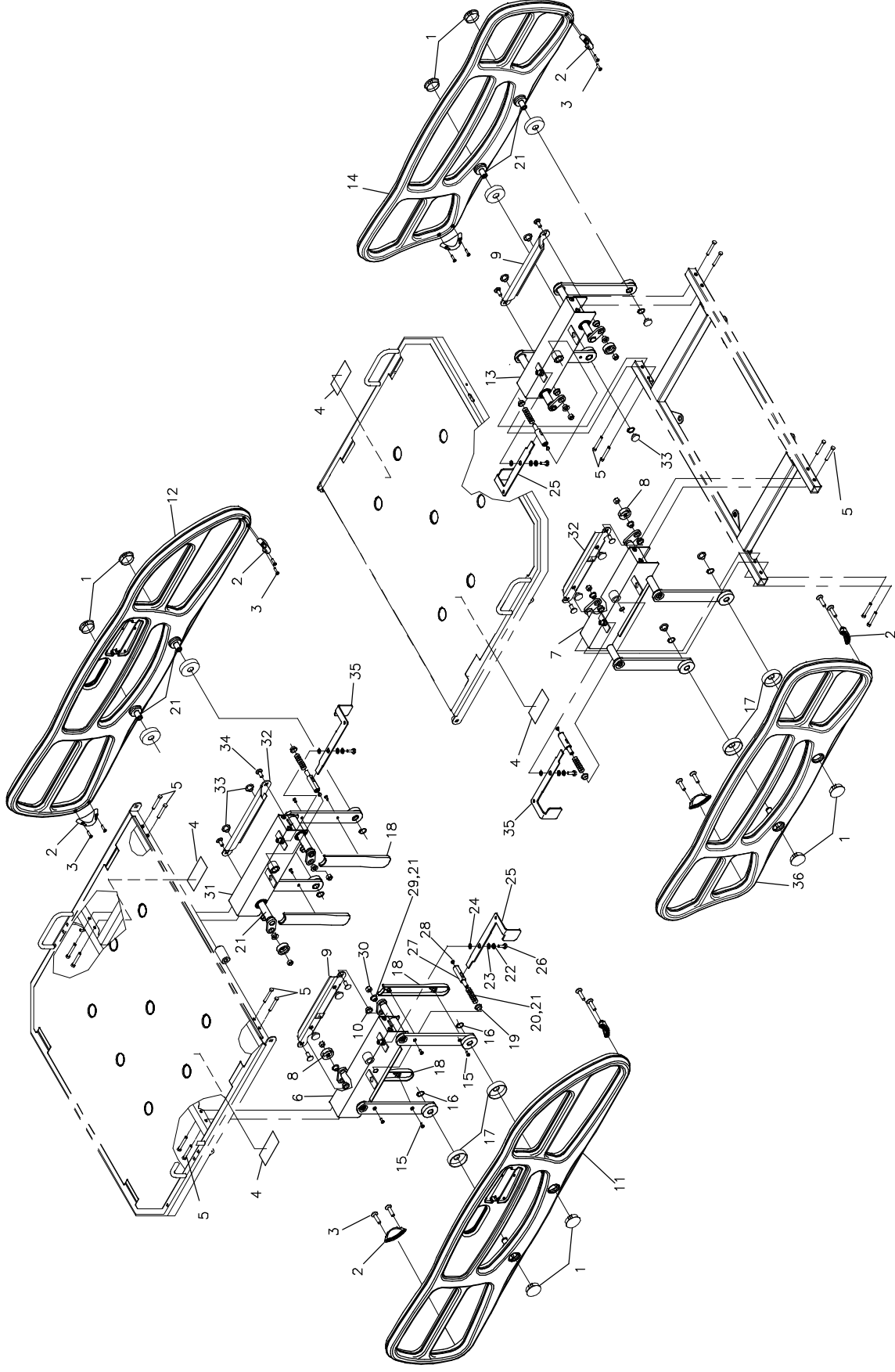
# Listes de pièces/Part List

**OL200066**

**Arrêt de matelas de pied à 82"/84"  
82"/84" position foot mattress retainer**

Pour les modèles /For models FL20E,

<b>N° réf.</b> <i>Ref. No.</i>	<b>N° pièce</b> <i>Part No.</i>	<b>Description</b> <i>Description</i>	<b>Qté</b> <i>Qty</i>
1	17-0211P	Arrêt de matelas de pied <i>Foot mattress retainer</i>	1



# Listes de pièces/Part List

**OL200067**

**Côté de lit sans cloche d'appel**

**Siderails without nurse call**

Pour les modèles /For models FL20E,

<b>N° réf.</b> <i>Ref. No.</i>	<b>N° pièce</b> <i>Part No.</i>	<b>Description</b> <i>Description</i>	<b>Qté</b> <i>Qty</i>
1	QP17-0364-07	Bouchon d'essieu <i>Shaft plug</i>	8
2	QP20-0036-07	Réducteur d'espace <i>Space reducer</i>	8
3	VV33A0G28	Vis mec. t. pan Phillips # 10-32 x 7/8" P.Z. <i>Machine screw pan Phillips # 10-32 x 7/8" z.p.</i>	16
4	QE71-0540-F	Autocollant- Torque min/max <i>Sticker - Torque min/max</i>	4
5	VV11A1N40-S	Vis t. plate 6 pans creux 1/4-20 X 1 1/2" PL. Scotch Grip <i>Scotch Grip hex. socket head screw 1/4-20 x 1 1/2"</i>	16
6	20-0055P	S.A. bras et boîte - côté droit de tête <i>S.A. Siderail mechanism - Head right</i>	1
7	20-0089P	S.A. bras et boîte - côté droit de pied <i>S.A. Siderail mechanism - foot right</i>	1
8	90-1111Z	Rondelle de renfort <i>Reinforcement washer</i>	4
9	20-0031Z	Plaque de transfert (côté droit) <i>Transfer plate (right side)</i>	2
10	QPN-18749	Coussinet plaque de transfert <i>Transfer plate bushing</i>	8
11	20-0191R	Côté de lit droit de tête <i>Right head siderail</i>	1
12	20-0192R	Côté de lit gauche de tête <i>Left head siderail</i>	1
13	20-0090P	S.A. Bras et boîte - côté gauche de pied <i>S.A. Siderail mechanism - foot left</i>	1
14	20-0194R	Côté de lit gauche de pied <i>Left foot siderail</i>	1
15	VV81A9E20	Vis tar. tête plate creuse type b n°8 x 5/8" lg. pz <i>Tapping screw flat head type b #8 x 5/8" lg. zp</i>	8
16	QDF7859	Bague de retenue 9/16" (extérieur) <i>Lock nut 9/16" (exterior)</i>	8
17	17-0353	Entretoise de côté de sûreté <i>Side rail spacer</i>	8
18	QP18767-07	Protège-fil <i>Wire cover</i>	4
19	QPN-18762	Support du plongeur <i>Plunger support</i>	4
20	QRC1317P001	Ressort du plongeur des côtés mi-longueurs <i>Half-length side rail plunger spring</i>	4

# Listes de pièces/Part List

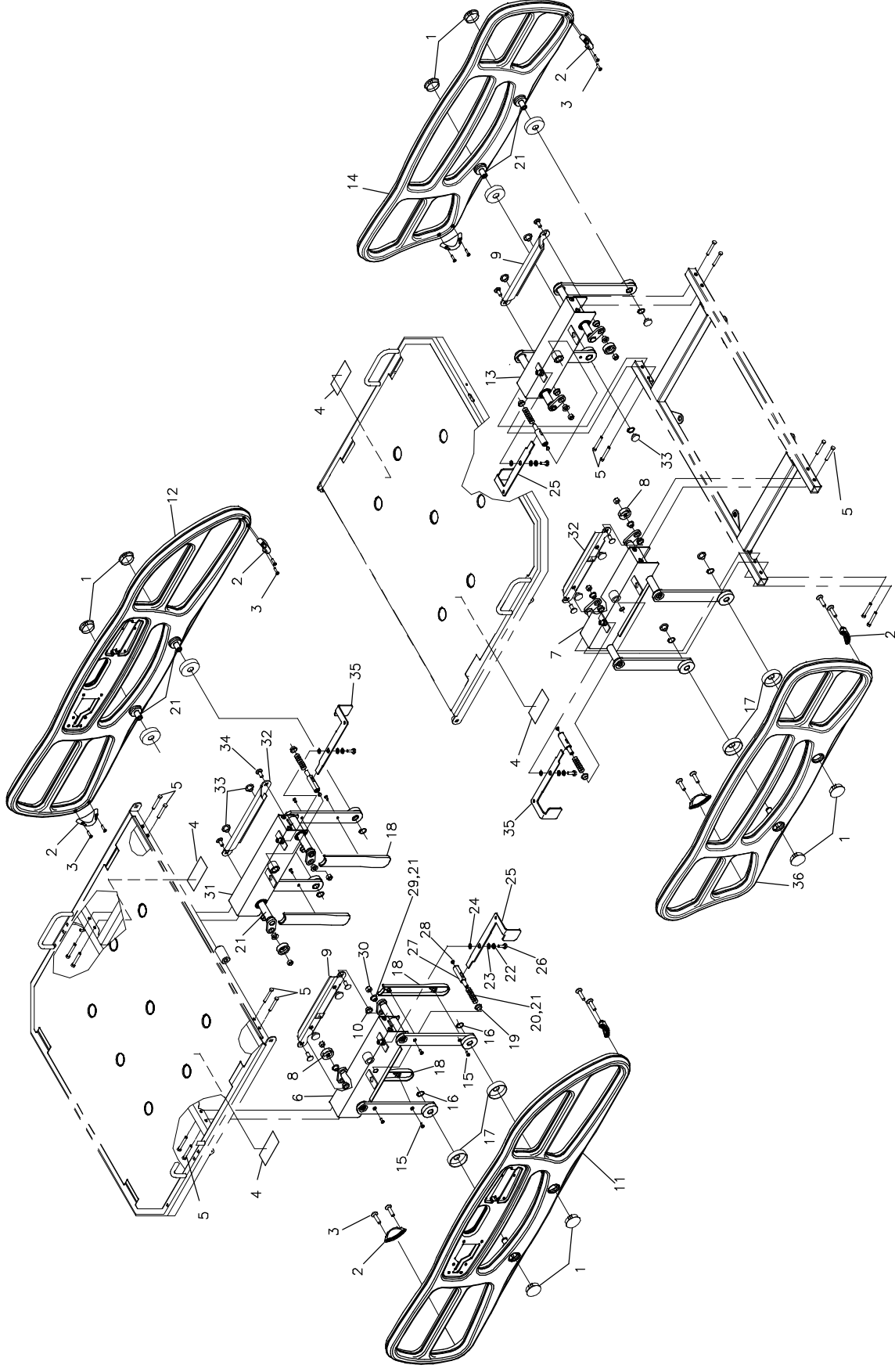
**OL200067**

**Côté de lit sans cloche d'appel**

**Siderails without nurse call**

Pour les modèles /For models FL20E,

<b>N° réf.</b> <i>Ref. No.</i>	<b>N° pièce</b> <i>Part No.</i>	<b>Description</b> <i>Description</i>	<b>Qté</b> <i>Qty</i>
21	M0019	Graisse Petro Canada OG2 <i>Petro Canada OG2 grease</i>	.05 kg
22	VW10A0824	Rondelle plate 1/4" - 17/64 1d 3/4 od 0.06 Épais. <i>1/4" flat washer - 17/64 1d 3/4 od 0.06 depth</i>	4
23	VW30A16	Rondelle à ressort cintrée dia. 1/2" <i>Bowed spring tension washer dia. 1/2"</i>	4
24	13-0888Z	Rondelle d'appui <i>Washer</i>	4
25	17-0468P	Levier de déverrouillage droit <i>Right latch release</i>	2
26	VB25A1N32	Boul.hex. 1/4-20 x 1" Gr.5 p.z. "Scotch-Grip" <i>Hex. bolt 1/4-20 x 1" Gr.5 z.p. "Scotch-Grip"</i>	4
27	17-0365M	Plongeur <i>Plunger</i>	4
28	QPNH1801	Bouton de glissière en nylon <i>Nylon slide button</i>	4
29	17-0075Z	Manchon de plaque de transfert <i>Transfer plate handle</i>	8
30	VE30A1O	Écrou hex. à blocage de nylon 5/16-18 UNC p.z. <i>Nylon hex. locknut 5/16-18 UNC z.p.</i>	8
31	20-0056P	S.A. Bras et boîte - côté gauche de tête <i>S.A. Siderail mechanism - head left</i>	1
32	20-0032Z	Plaque de transfert (côté gauche) <i>Transfer plate (left side)</i>	2
33	QP18748-07	Bouchon de protection <i>Protective cap</i>	12
34	VB31A1O32	Boulon à carrosserie petit cou 5/16-18 x 1" <i>Carriage bolt small neck 5/16-18 x 1"</i>	8
35	17-0467P	Levier de déverrouillage gauche <i>Left latch release</i>	2
36	20-0193R	Côté de lit droit de pied <i>Right foot siderail</i>	1



**stryker**  
**BERTEC**

CÔTÉS DE LIT AVEC CLOCHE D'APPEL  
SIDERAILS WITH NURSE CALL

PRODUIT :  
PRODUCT :

**OL200068**

2002-02-26  
20-0149L

VERSION  
1 / 1  
**A**



# Listes de pièces/Part List

**OL200068**

**Côtés de lit avec cloche d'appel**

**Siderails with nurse call**

Pour les modèles /For models FL20E,

<b>N° réf.</b> <i>Ref. No.</i>	<b>N° pièce</b> <i>Part No.</i>	<b>Description</b> <i>Description</i>	<b>Qté</b> <i>Qty</i>
1	QP17-0364-07	Bouchon d'essieu <i>Shaft plug</i>	8
2	QP20-0036-07	Réducteur d'espace <i>Space reducer</i>	8
3	VV33A0G28	Vis mec. t. pan Phillips # 10-32 x 7/8" P.Z. <i>Machine screw pan Phillips # 10-32 x 7/8" z.p.</i>	16
4	QE71-0540-F	Autocollant- Torque min/max <i>Sticker - Torque min/max</i>	4
5	VV11A1N40-S	Vis t. plate 6 pans creux 1/4-20 X 1 1/2" PL. Scotch Grip <i>Scotch Grip hex. socket head screw 1/4-20 x 1 1/2"</i>	16
6	20-0055P	S.A. bras et boîte - côté droit de tête <i>S.A. Siderail mechanism - Head right</i>	1
7	20-0089P	S.A. bras et boîte - côté droit de pied <i>S.A. Siderail mechanism - foot right</i>	1
8	90-1111Z	Rondelle de renfort <i>Reinforcement washer</i>	4
9	20-0031Z	Plaque de transfert (côté droit) <i>Transfer plate (right side)</i>	2
10	QPN-18749	Coussinet plaque de transfert <i>Transfer plate bushing</i>	8
11	20-0066R	Barrière avec découpe pour haut-parleur- côté de lit droit <i>Rail with speakerphone housing - right siderail</i>	1
12	20-0067R	Barrière avec découpe pour haut-parleur- côté de lit gauche <i>Rail with speakerphone housing - left siderail</i>	1
13	20-0090P	S.A. Bras et boîte - côté gauche de pied <i>S.A. Siderail mechanism - foot left</i>	1
14	20-0194R	Côté de lit gauche de pied <i>Left foot siderail</i>	1
15	VV81A9E20	Vis tar. tête plate creuse type b n°8 x 5/8" lg. pz <i>Tapping screw flat head type b #8 x 5/8" lg. zp</i>	8
16	QDF7859	Bague de retenue 9/16" (extérieur) <i>Lock nut 9/16" (exterior)</i>	8
17	17-0353	Entretoise de côté de sûreté <i>Side rail spacer</i>	8
18	QP18767-07	Protège-fil <i>Wire cover</i>	4
19	QPN-18762	Support du plongeur <i>Plunger support</i>	4
20	QRC1317P001	Ressort du plongeur des côtés mi-longueurs <i>Half-length side rail plunger spring</i>	4

# Listes de pièces/Part List

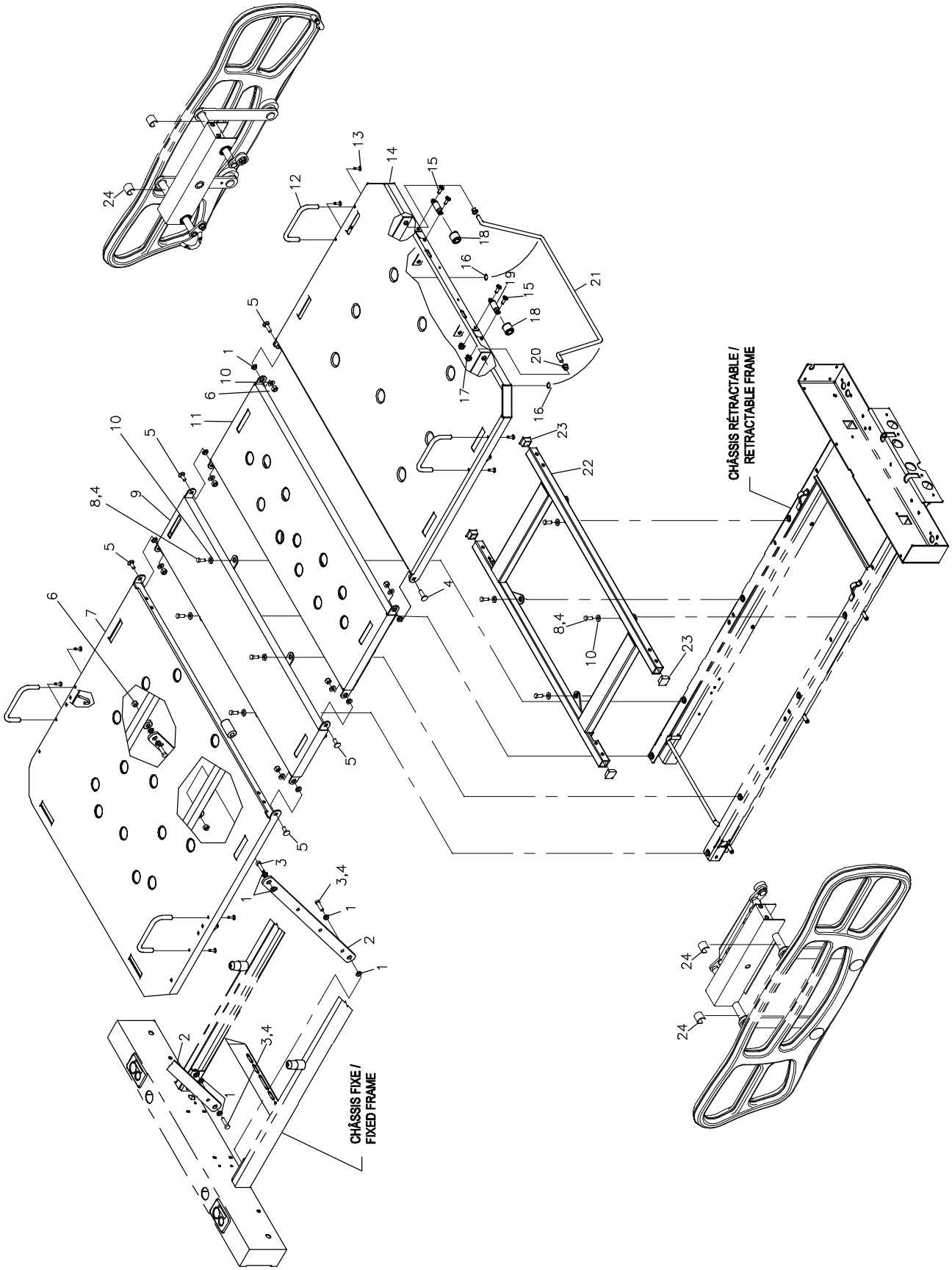
**OL200068**

**Côtés de lit avec cloche d'appel**

**Siderails with nurse call**

Pour les modèles /For models FL20E,

<b>N° réf.</b> <i>Ref. No.</i>	<b>N° pièce</b> <i>Part No.</i>	<b>Description</b> <i>Description</i>	<b>Qté</b> <i>Qty</i>
21	M0019	Graisse Petro Canada OG2 <i>Petro Canada OG2 grease</i>	.05 kg
22	VW10A0824	Rondelle plate 1/4" - 17/64 1d 3/4 od 0.06 Épais. <i>1/4" flat washer - 17/64 1d 3/4 od 0.06 depth</i>	4
23	VW30A16	Rondelle à ressort cintrée dia. 1/2" <i>Bowed spring tension washer dia. 1/2"</i>	4
24	13-0888Z	Rondelle d'appui <i>Washer</i>	4
25	17-0468P	Levier de déverrouillage droit <i>Right latch release</i>	2
26	VB25A1N32	Boul.hex. 1/4-20 x 1" Gr.5 p.z. "Scotch-Grip" <i>Hex. bolt 1/4-20 x 1" Gr.5 z.p. "Scotch-Grip"</i>	4
27	17-0365M	Plongeur <i>Plunger</i>	4
28	QPNH1801	Bouton de glissière en nylon <i>Nylon slide button</i>	4
29	17-0075Z	Manchon de plaque de transfert <i>Transfer plate handle</i>	8
30	VE30A1O	Écrou hex. à blocage de nylon 5/16-18 UNC p.z. <i>Nylon hex. locknut 5/16-18 UNC z.p.</i>	8
31	20-0056P	S.A. Bras et boîte - côté gauche de tête <i>S.A. Siderail mechanism - head left</i>	1
32	20-0032Z	Plaque de transfert (côté gauche) <i>Transfer plate (left side)</i>	2
33	QP18748-07	Bouchon de protection <i>Protective cap</i>	12
34	VB31A1O32	Boulon à carrosserie petit cou 5/16-18 x 1" <i>Carriage bolt small neck 5/16-18 x 1"</i>	8
35	17-0467P	Levier de déverrouillage gauche <i>Left latch release</i>	2
36	20-0193R	Côté de lit droit de pied <i>Right foot siderail</i>	1



# Listes de pièces/Part List

**OL200072**

## Sommier sans cadre de support de côté de lit Mattress Support w/o Siderail Support Frame

Pour les modèles /For models FL20E,

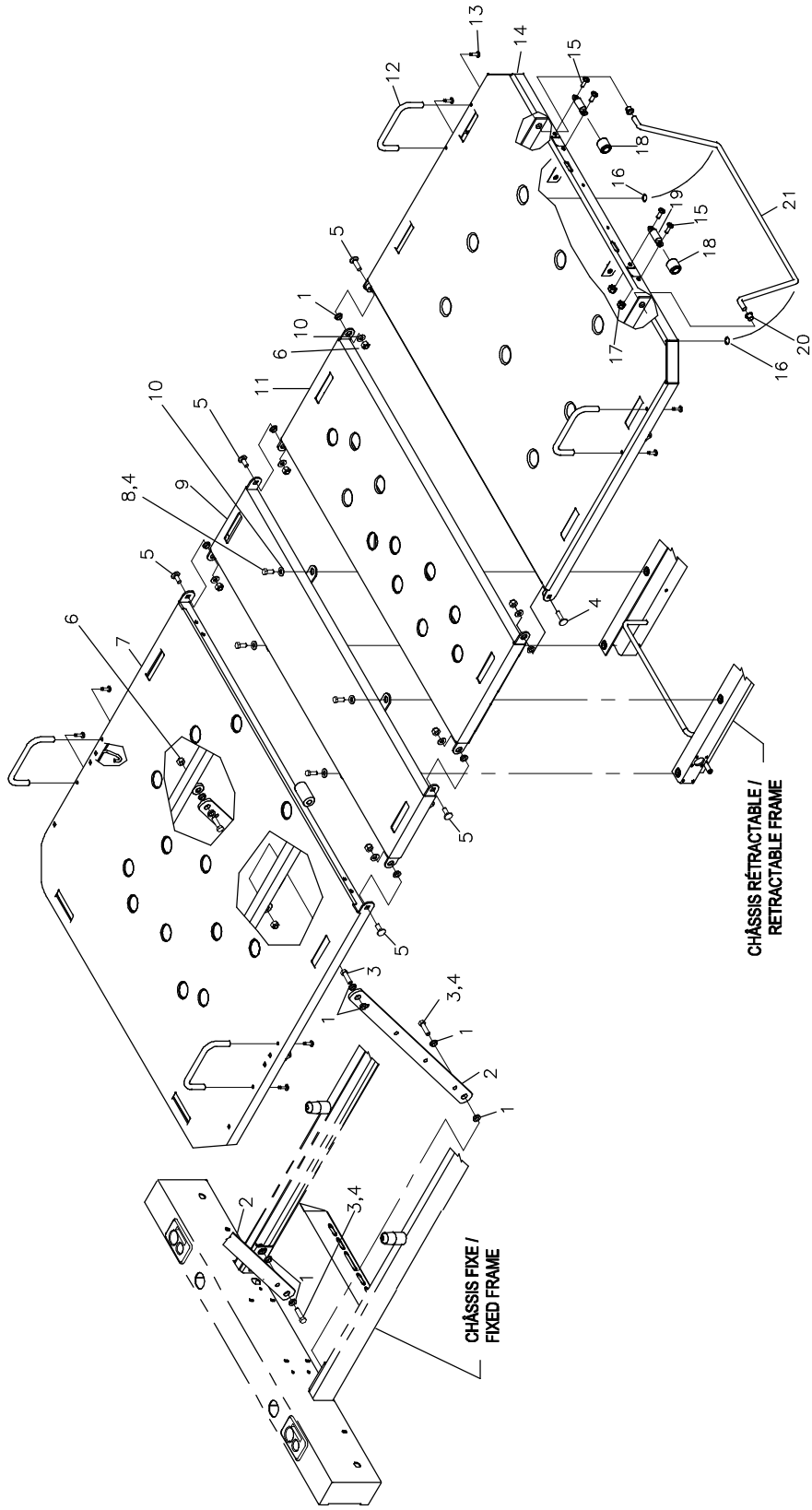
N° réf. <i>Ref. No.</i>	N° pièce <i>Part No.</i>	Description <i>Description</i>	Qté <i>Qty</i>
1	QDF17-0020	Entretoise à épaulement Ø 5/16 x 0.210" <i>Shoulder spacer dia. 5/16" x 0.210"</i>	14
2	17-0125P	Bras de sommier de tête <i>Head section lever</i>	2
3	VB12A1O36	Boulon hex. 5/16-18 x 1 1/4" grade 2, p.z. <i>Hex. bolt 5/16-18 x 1 1/4" grade 2, z.p.</i>	4
4	M0008	Ciment à filets - force moyenne (bleu) <i>Threadlocker - medium strength (blue)</i>	.16 ml
5	VB31A1O32	Boulon à carrosserie petit cou 5/16-18 x 1" <i>Carriage bolt small neck 5/16-18 x 1"</i>	6
6	VE30A1O	Écrou hex. à blocage de nylon 5/16-18 UNC p.z. <i>Nylon hex. locknut 5/16-18 UNC z.p.</i>	8
7	20-0025P	S.A. Section de tête du sommier <i>S.A. Head section</i>	1
8	VB12A1O24	Boulon hex. 5/16-18 x 3/4" grade 2, p.z. <i>Hex. bolt 5/16-18 x 3/4" grade 2, z.p.</i>	8
9	17-0056P	S.A. Sommier du centre <i>S.A. Centre Section</i>	1
10	VW10A10	Rondelle plate 5/16" SAE p.z. <i>Flat washer 5/16" SAE z.p.</i>	14
11	17-0057P	S.A. Sommier de cuisse <i>S.A. Thigh Section</i>	1
12	QP14034-07	Arrêt de matelas <i>Mattress retainer</i>	4
13	VV83A9G24	Vis tar. tête pan Phillips type B #10 x 3/4" p.z. <i>Tapping screw pan Phillips type B #10 x 3/4" z.p.</i>	8
14	20-0026P	S.A. Section de pied du sommier <i>S.A. Foot section</i>	1
15	VV37A1N24	Vis méc. tête "truss" Phillips 1/4-20 x 3/4" p.z. <i>Machine screw truss Phillips 1/4-20 x 3/4" z.p.</i>	4
16	QPCD0901	Coussin de butée adhésif 1/2" dia. x 5/32" <i>Adhesive bumper 1/2" dia. x 5/32"</i>	2
17	VE30A1N	Écrou hex. à blocage nylon 1/4-20 p.z. <i>Nylon hex. locknut 1/4-20 z.p.</i>	4
18	20-0086	Rouleau de section de pied <i>Foot section roller</i>	2
19	20-0085Z	Arbre de rouleau <i>Roller shaft</i>	2
20	QPNI2404	Coussinet en nylon avec épaulement Ø int. 3/8" <i>Nylon shoulder bushing 3/8" ID</i>	2

# Listes de pièces/Part List

**OL200072****Sommier sans cadre de support de côté de lit**  
**Mattress Support w/o Siderail Support Frame**

Pour les modèles /For models FL20E,

<b>N° réf.</b> <i>Ref. No.</i>	<b>N° pièce</b> <i>Part No.</i>	<b>Description</b> <i>Description</i>	<b>Qté</b> <i>Qty</i>
21	17-0150P	Tige de soutien <i>Support rod</i>	1
22	20-0028P	S.A. Cadre de support de côtés de lit <i>S.A. Siderail support frame</i>	1
23	QDF7908	Bouchon noir 1" #SQR-1-10-14 <i>Black plug 1" #SQR-1-10-14</i>	4



# Listes de pièces/Part List

**OL200073**

## Sommier avec cadre de support de côtés de lit Mattress Support with Siderail Support Frame

Pour les modèles /For models FL20E,

N° réf. <i>Ref. No.</i>	N° pièce <i>Part No.</i>	Description <i>Description</i>	Qté <i>Qty</i>
1	QDF17-0020	Entretoise à épaulement Ø 5/16 x 0.210" <i>Shoulder spacer dia. 5/16" x 0.210"</i>	14
2	17-0125P	Bras de sommier de tête <i>Head section lever</i>	2
3	VB12A1O36	Boulon hex. 5/16-18 x 1 1/4" grade 2, p.z. <i>Hex. bolt 5/16-18 x 1 1/4" grade 2, z.p.</i>	4
4	M0008	Ciment à filets - force moyenne (bleu) <i>Threadlocker - medium strength (blue)</i>	.16 ml
5	VB31A1O32	Boulon à carrosserie petit cou 5/16-18 x 1" <i>Carriage bolt small neck 5/16-18 x 1"</i>	6
6	VE30A1O	Écrou hex. à blocage de nylon 5/16-18 UNC p.z. <i>Nylon hex. locknut 5/16-18 UNC z.p.</i>	8
7	20-0025P	S.A. Section de tête du sommier <i>S.A. Head section</i>	1
8	VB12A1O24	Boulon hex. 5/16-18 x 3/4" grade 2, p.z. <i>Hex. bolt 5/16-18 x 3/4" grade 2, z.p.</i>	4
9	17-0056P	S.A. Sommier du centre <i>S.A. Centre Section</i>	1
10	VW10A10	Rondelle plate 5/16" SAE p.z. <i>Flat washer 5/16" SAE z.p.</i>	10
11	17-0057P	S.A. Sommier de cuisse <i>S.A. Thigh Section</i>	1
12	QP14034-07	Arrêt de matelas <i>Mattress retainer</i>	4
13	VV83A9G24	Vis tar. tête pan Phillips type B #10 x 3/4" p.z. <i>Tapping screw pan Phillips type B #10 x 3/4" z.p.</i>	8
14	20-0195P	S.A. Section de pied du sommier <i>S.A. Foot section</i>	1
15	VV37A1N24	Vis méc. tête "truss" Phillips 1/4-20 x 3/4" p.z. <i>Machine screw truss Phillips 1/4-20 x 3/4" z.p.</i>	4
16	QPCD0901	Coussin de butée adhésif 1/2" dia. x 5/32" <i>Adhesive bumper 1/2" dia. x 5/32"</i>	2
17	VE30A1N	Écrou hex. à blocage nylon 1/4-20 p.z. <i>Nylon hex. locknut 1/4-20 z.p.</i>	4
18	20-0086	Rouleau de section de pied <i>Foot section roller</i>	2
19	20-0085Z	Arbre de rouleau <i>Roller shaft</i>	2
20	QPNI2404	Coussinet en nylon avec épaulement Ø int. 3/8" <i>Nylon shoulder bushing 3/8" ID</i>	2

## Listes de pièces/Part List

**OL200073****Sommier avec cadre de support de côtés de lit**  
**Mattress Support with Siderail Support Frame**

Pour les modèles /For models FL20E,

<b>N° réf.</b> <i>Ref. No.</i>	<b>N° pièce</b> <i>Part No.</i>	<b>Description</b> <i>Description</i>	<b>Qté</b> <i>Qty</i>
21	17-0150P	Tige de soutien <i>Support rod</i>	1



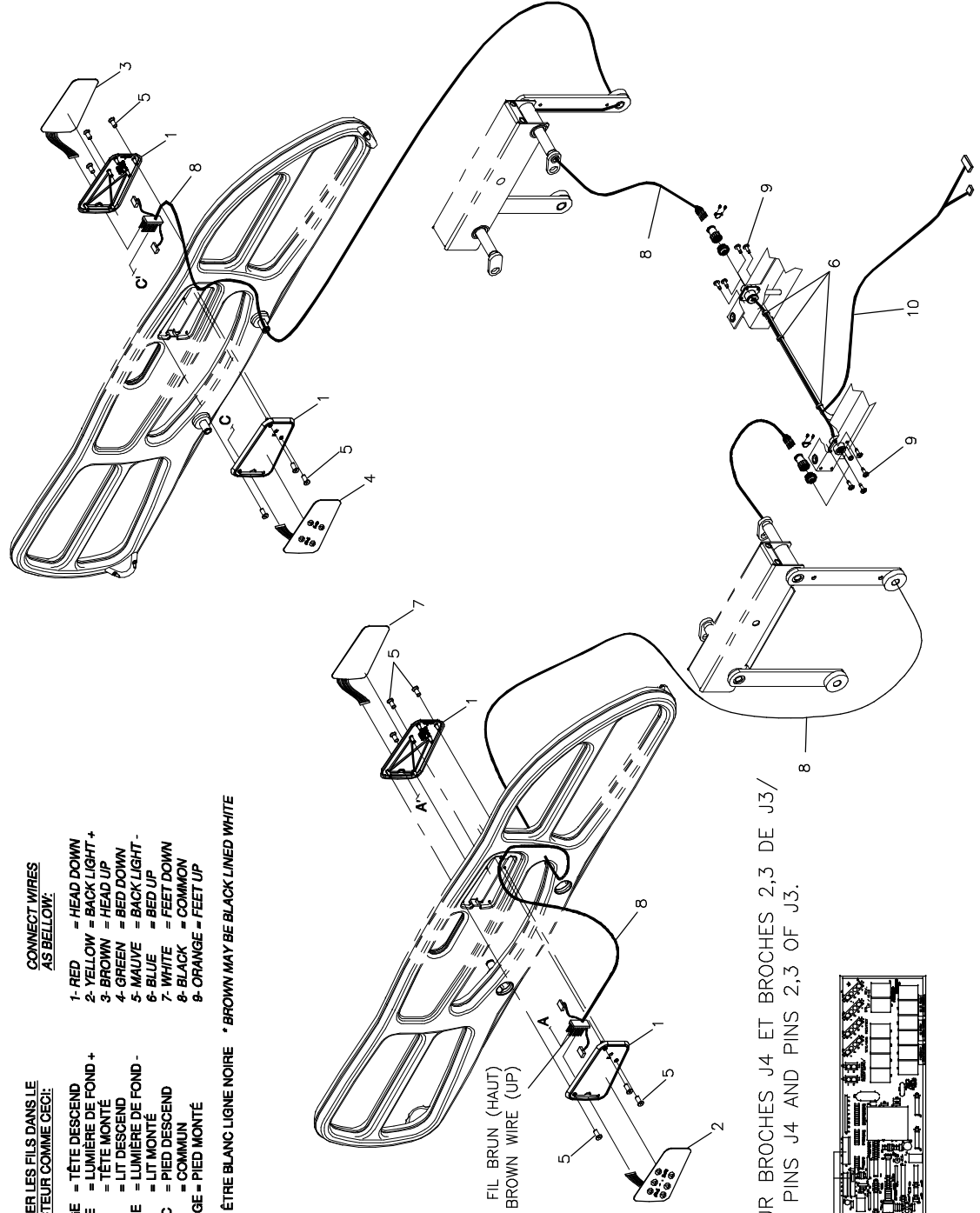
**BRANCHER LES FILS DANS LE  
CONNECTEUR COMME DECI:**

- 1- ROUGE = TÊTE DESCEND
- 2- JAUNE = LUMIÈRE DE FOND +
- 3- BRUN = TÊTE MONTÉ
- 4- VERT = LIT DESCEND
- 5- MAUVE = LUMIÈRE DE FOND -
- 6- BLEU = LIT MONTÉ
- 7- BLANC = PIED DESCEND
- 8- NOIR = COMMUN
- 9- ORANGE = PIED MONTÉ

**CONNECT WIRES  
AS BELOW:**

- 1- RED = HEAD DOWN
- 2- YELLOW = BACK LIGHT +
- 3- BROWN = HEAD UP
- 4- GREEN = BED DOWN
- 5- MAUVE = BACK LIGHT -
- 6- BLUE = BED UP
- 7- WHITE = FEET DOWN
- 8- BLACK = COMMON
- 9- ORANGE = FEET UP

\* BRUN PEUT ÊTRE BLANC LIGNE NOIRE \* BROWN MAY BE BLACK LINED WHITE



FIL BRUN (HAUT)

BROWN WIRE (UP)

BRANCHEMENT FIL #10 SUR BROCHES J4 ET BROCHES 2,3 DE J3/  
#10 WIRE CONNECTED ON PINS J4 AND PINS 2,3 OF J3.

# Listes de pièces/Part List

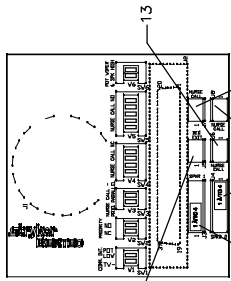
**OL200074**

**Mod.côtés de lit sans cloche d'appel, sans memb. lumineuse**

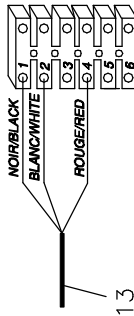
**Siderail ctrls w/o nurse call, w/o backlight membrane**

Pour les modèles /For models FL20E,

<b>N° réf.</b> <i>Ref. No.</i>	<b>N° pièce</b> <i>Part No.</i>	<b>Description</b> <i>Description</i>	<b>Qté</b> <i>Qty</i>
1	QP20-0105-07	Plaque de fixation de membrane <i>Membrane mounting plate</i>	4
2	QDF20-0108	Membrane T-L-P <i>H-B-F membrane</i>	1
3	QDF20-0109	Membrane P-L-T <i>F-B-H membrane</i>	1
4	QDF20-0110	Membrane T-P <i>H-P membrane</i>	1
5	VV41A1A24	Vis à tête fraisée «Phillips» type F n°4-40 x 3/4" pz <i>Phillips countersunk screw type F #4-40 x 3/4" zp</i>	12
6	QDF9521	Attache de câble en nylon <i>Nylon Ty-Rap</i>	3
7	QDF20-0111	Membrane P-T <i>F-H membrane</i>	1
8	QDF20-0127	S.A. Fil module de comm. de côtés de lit <i>S.A. Siderail control panel cable</i>	2
9	VV83A9E12	Vis tar. tête pan Phillips type B #8 x 3/8" p.z. <i>Tapping screw pan Phillips type B #8 x 3/8" z.p.</i>	8
10	QDF20-0129	Fil en Y <i>Y cable</i>	1



SCHEMA DE CONNECTION / CONN. DIAGRAM



18

CONNECT WIRES #12 ON CONNECTOR #20 AS BELOW:

- 1- BLACK - NURSE CALL NO
- 2- WHITE - NURSE CALL NC
- 3- RED - NURSE CALL NC

BRANCHER LES FILS N°12 DANS LE LES CONNECTEURS N°20 COMME CECI:

- 1- NOIR - CLOCHE D'APPEL NO
- 2- BLANC - CLOCHE D'APPEL NO/NC
- 3- ROUGE - CLOCHE D'APPEL NC

CONNECT WIRES #17 ON CONNECTOR #19 AS BELOW:

- 1- SHIELDED - SPEAKER
- 3- BLACK - SPEAKER
- 4- RED - SPEAKER

BRANCHER LES FILS N°17 DANS LE LES CONNECTEURS N°19 COMME CECI:

- 1- BLINDAGE - HAUT PARLEUR
- 3- NOIR - HAUT PARLEUR
- 4- ROUGE - HAUT PARLEUR

CONNECT WIRES #8 AS BELOW:

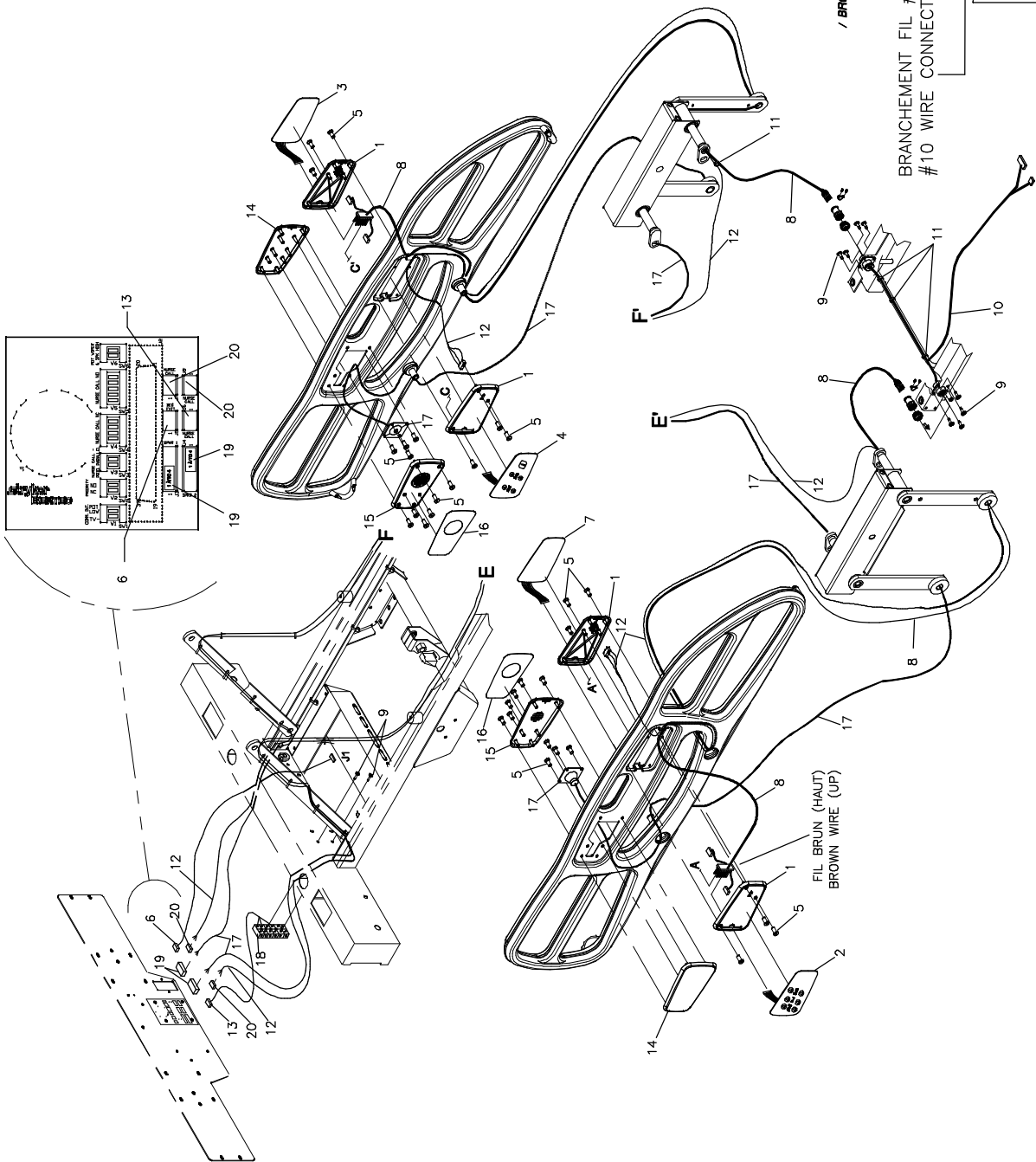
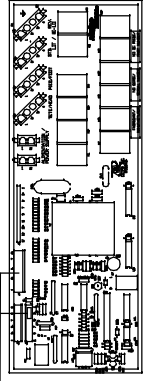
- 1- RED - HEAD DOWN
- 2- YELLOW - BACK LIGHT +
- 3- BROWN - HEAD UP
- 4- GREEN - BED DOWN
- 5- MAUVE - BACK LIGHT -
- 6- BLUE - BED UP
- 7- WHITE - FEET DOWN
- 8- BLACK - COMMON
- 9- ORANGE - FEET UP

BRANCHER LES FILS N°8 DANS LE CONNECTEUR COMME CECI:

- 1- ROUGE - TÊTE DESCEND
- 2- JAUNE - LUMIÈRE DE FOND +
- 3- BRUN - TÊTE MONTÉ
- 4- VERT - LIT DESCEND
- 5- MAUVE - LUMIÈRE DE FOND -
- 6- BLEU - LIT MONTÉ
- 7- BLANC - PIED DESCEND
- 8- NOIR - COMMUN
- 9- ORANGE - PIED MONTÉ

/ BROWN MAY BE BLACK LINED WHITE \* BRUN PEUT ÊTRE BLANC LIGNE NOIRE

BRANCHEMENT FIL #10 SUR BROCHES J4 ET BROCHES 2,3 DE J3/  
#10 WIRE CONNECTED ON PINS J4 AND PINS 2,3 OF J3.



# Listes de pièces/Part List

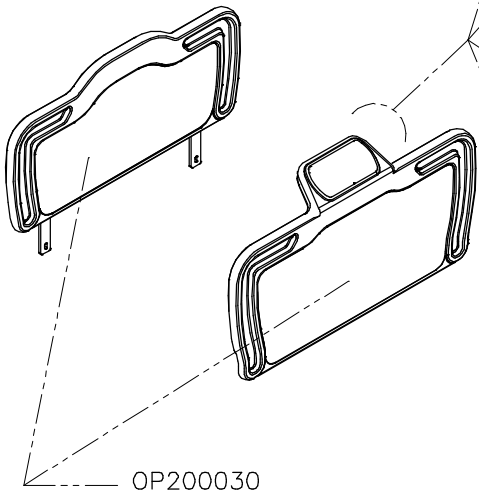
**OL200075**

**Mod.côtés de lit avec cloche d'app, sans memb. lumineuse**  
**Siderail ctrls w/nurse call, w/o backlight membrane**

Pour les modèles /For models FL20E,

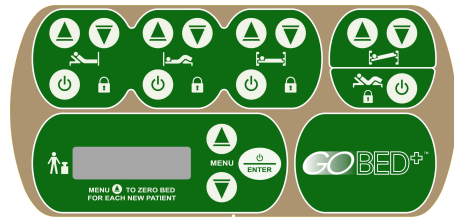
<b>N° réf.</b> <i>Ref. No.</i>	<b>N° pièce</b> <i>Part No.</i>	<b>Description</b> <i>Description</i>	<b>Qté</b> <i>Qty</i>
1	QP20-0105-07	Plaque de fixation de membrane <i>Membrane mounting plate</i>	4
2	QDF20-0108	Membrane T-L-P <i>H-B-F membrane</i>	1
3	QDF20-0109	Membrane P-L-T <i>F-B-H membrane</i>	1
4	QDF20-0112	Membrane T-P avec cloche d'appel <i>H-F membrane with nurse call</i>	1
5	VV41A1A24	Vis à tête fraisée «Phillips» type F n°4-40 x 3/4" pz <i>Phillips countersunk screw type F #4-40 x 3/4" zp</i>	32
6	QDF20-0137	Câble de connexion pour chaperone <i>Chaperone cable</i>	1
7	QDF20-0113	Membrane P-T avec cloche d'appel <i>F-H membrane with nurse call</i>	1
8	QDF20-0127	S.A. Fil module de comm. de côtés de lit <i>S.A. Siderail control panel cable</i>	2
9	VV83A9E12	Vis tar. tête pan Phillips type B #8 x 3/8" p.z. <i>Tapping screw pan Phillips type B #8 x 3/8" z.p.</i>	10
10	QDF20-0129	Fil en Y <i>Y cable</i>	1
11	QDF9521	Attache de câble en nylon <i>Nylon Ty-Rap</i>	3
12	QDF20-0125	Cable avec microrupteur <i>Cable with micro switch</i>	2
13	QDF20-0140	Câble de connexion pour cloche d'appel <i>Nurse call cable</i>	1
14	QP20-0046-07	Couvert extérieur du boitier du haut-parleur - microphone <i>Outer speakerphone housing cover</i>	2
15	QP20-0047-07	Plaque de fixation de membrane haut-parleur - microphone <i>Speakerphone membrane mounting plate</i>	2
16	QDF20-0114	Membrane de haut- parleur - microphone <i>Speakerphone membrane</i>	2
17	QDF20-0087	Haut-parleur - microphone <i>Speakerphone</i>	2
18	QDF9012	Borne de connexion (6x2) <i>Terminal strip (6x2)</i>	1
19	QDF9027	Connecteur femelle 4 contacts type MTA-100 <i>MTA 100 connector, 4 pins</i>	2
20	QDF9028	Connecteur femelle 3 contacts type MTA-100 <i>MTA 100 connector, 3 pins</i>	2

**Panneaux de tête et de pied /**  
***Head and Foot Boards***

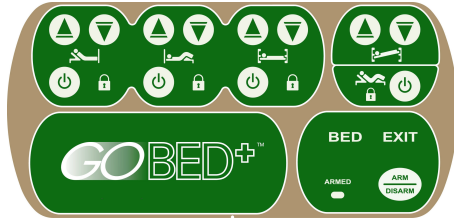


OP200030

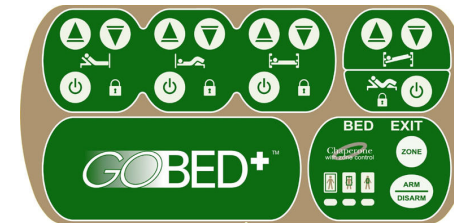
OP200031



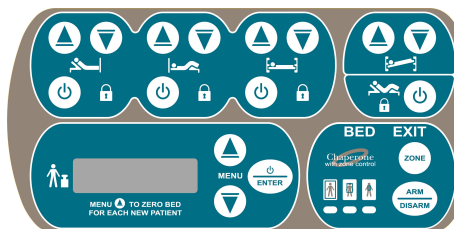
OP200032

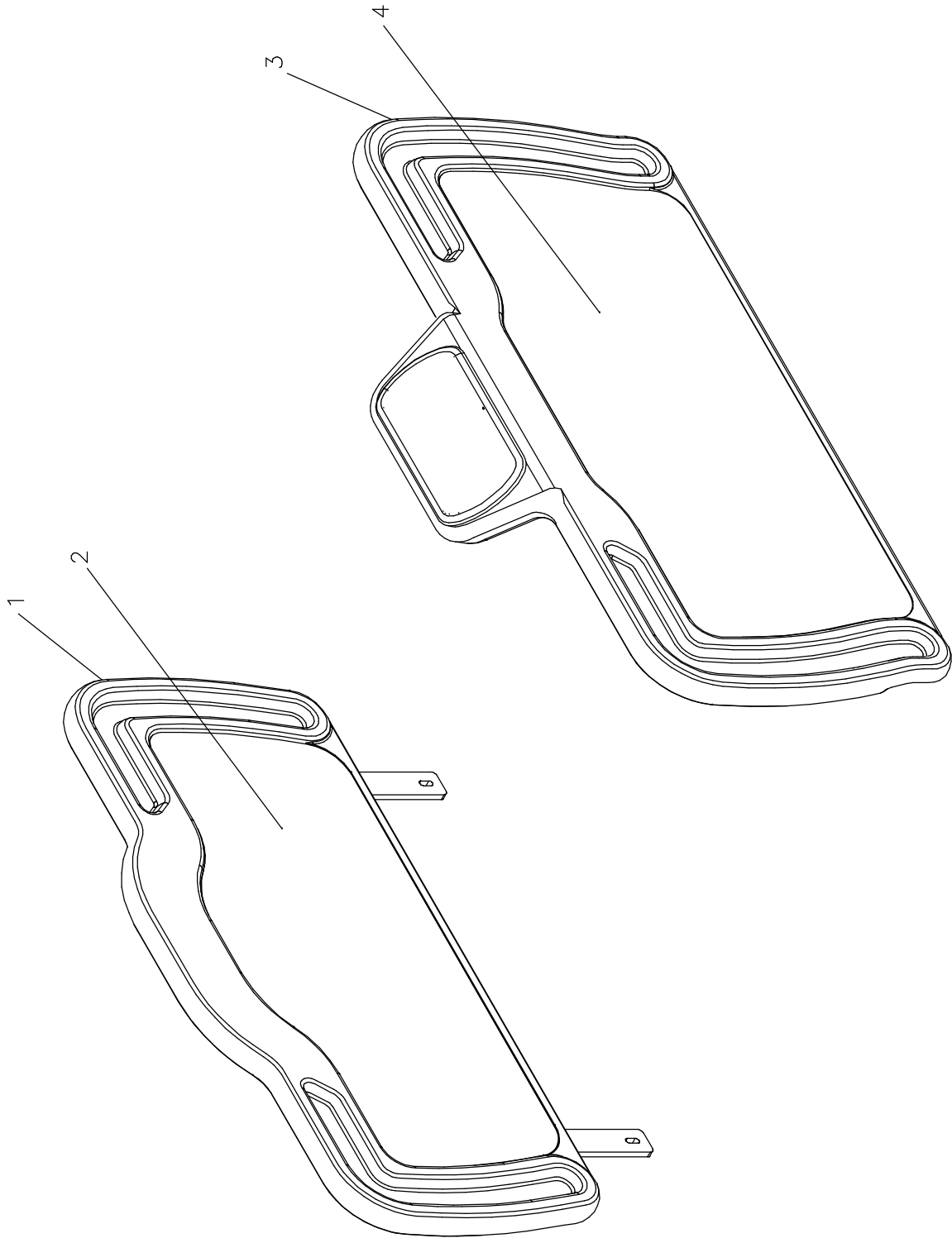


OP200034



OP200035





**stryker**  
**BERTEC**

ENSEMBLE DE PANNEAUX  
BOARDS KIT

PRODUIT :  
PRODUCT :

**OP200030**

2002-01-11  
20-0200L

1 / 1

VERSION  
**A**

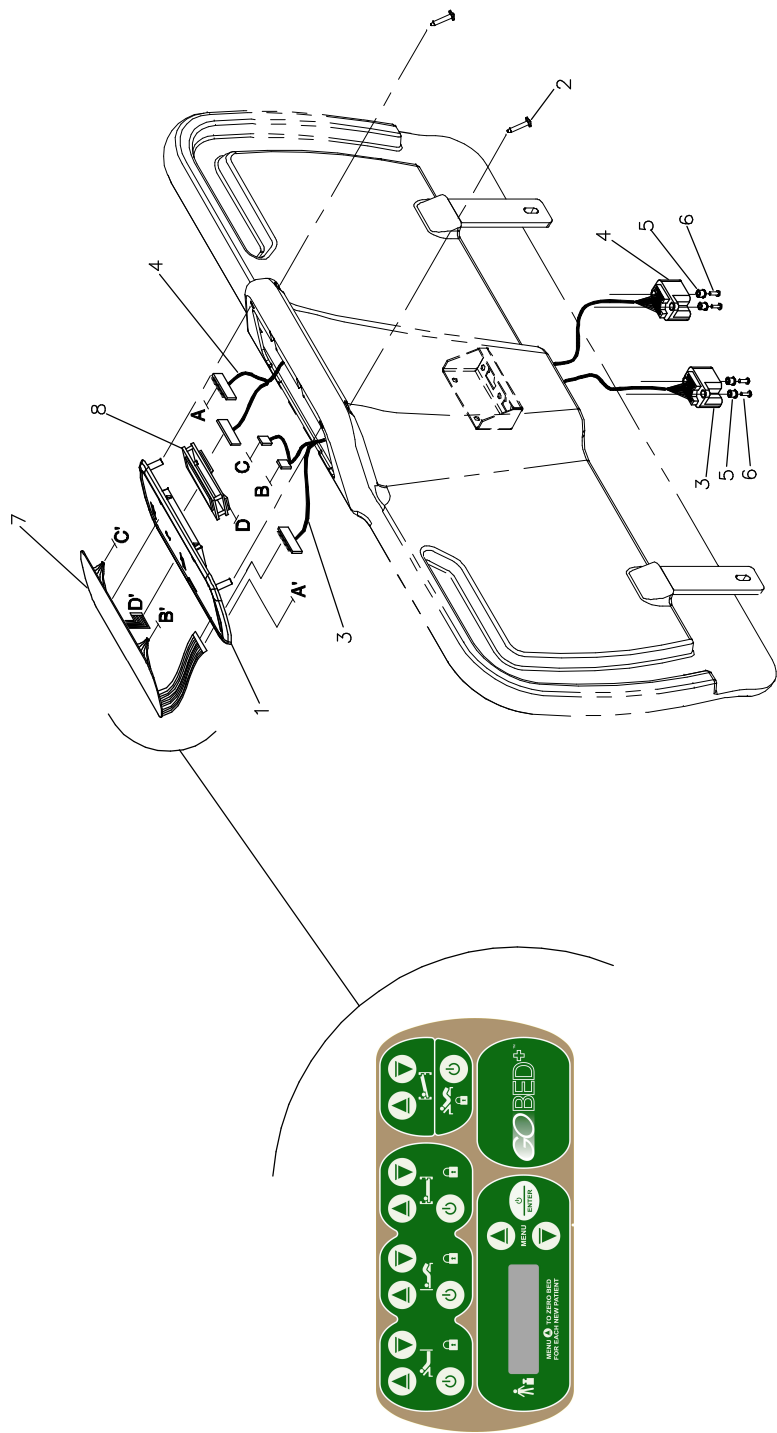
# Listes de pièces/Part List

**OP200030****Ensemble de panneaux****Board Kit**

Pour les modèles /For models FL20E,

<b>N° réf.</b> <i>Ref. No.</i>	<b>N° pièce</b> <i>Part No.</i>	<b>Description</b> <i>Description</i>	<b>Qté</b> <i>Qty</i>
1	20-0091	S.A. Panneau de tête <i>HeadBoard</i>	1
2	XB20-0093	Plaque de finition panneau de tête <i>Headboard nose plate</i>	1
3	20-0092	S.A. Panneau de pied <i>Footboard</i>	1
4	XB20-0094	Plaque de finition panneau de pied <i>Footboard nose plate</i>	1





**stryker**  
**BERTEC**

AVEC BALANCE SEULEMENT  
WITH SCALE

PRODUIT :  
PRODUCT :

**OP200031**

2002-03-18  
20-0150L

1 / 1  
VERSION  
**A**

# Listes de pièces/Part List

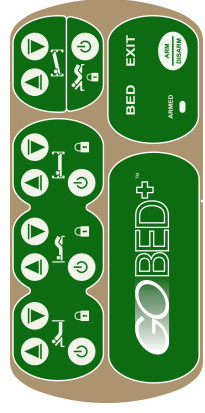
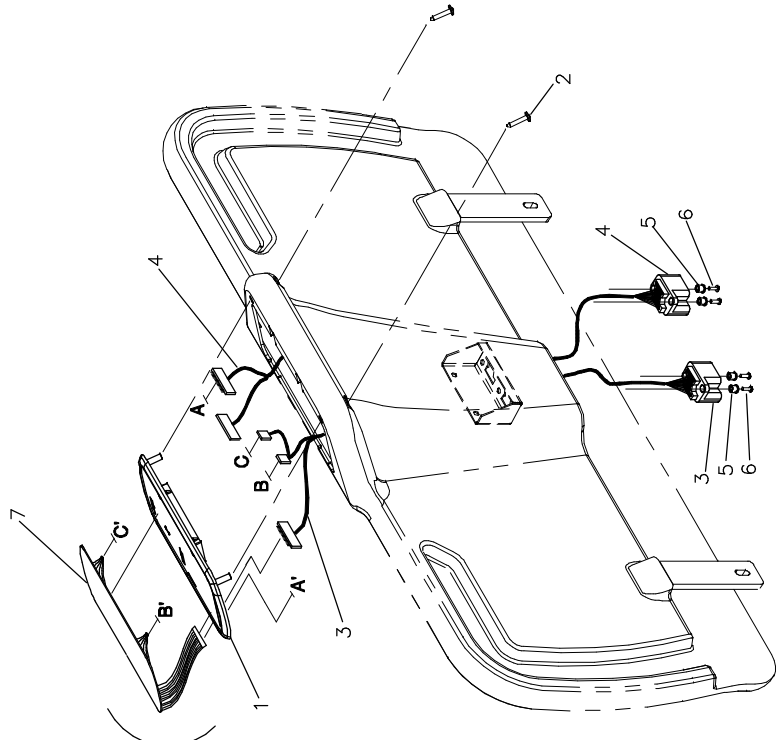
**OP200031**

**Avec balance seulement**

**With scale only**

Pour les modèles /For models FL20E,

<b>N° réf.</b> <i>Ref. No.</i>	<b>N° pièce</b> <i>Part No.</i>	<b>Description</b> <i>Description</i>	<b>Qté</b> <i>Qty</i>
1	QP20-0043-07	Support de membrane <i>Membrane mounting plate</i>	1
2	VV27A9G28	Vis tar. tête "truss" Phillips type A #10 x7/8" p.z. <i>Tapping Screw truss Phillips type A #10 x 7/8" z.p.</i>	2
3	QDF20-0071	Connecteur de panneau - de série <i>Board connector - standard</i>	1
4	QDF20-0070	Connecteur de panneau - optionnel <i>Board connector - optional</i>	1
5	VW60C061209	Manchon à épaulement <i>Shoulder Washers</i>	4
6	VV33A0G28	Vis mec. t. pan Phillips # 10-32 x 7/8" P.Z. <i>Machine screw pan Phillips # 10-32 x 7/8" z.p.</i>	4
7	QDF20-0035	Menbrane de la balance <i>Scale membrane</i>	1
8	QDF20-0119	Carte électronique de l'affichage balance <i>Scale display control board</i>	1



**stryker**  
**BERTEC**

AVEC CHAPERONE  
WITH CHAPERONE

PRODUIT :  
PRODUCT :

**OP200032**

2002-03-18  
20-0151L

VERSION  
1 / 1  
**A**

# Listes de pièces/Part List

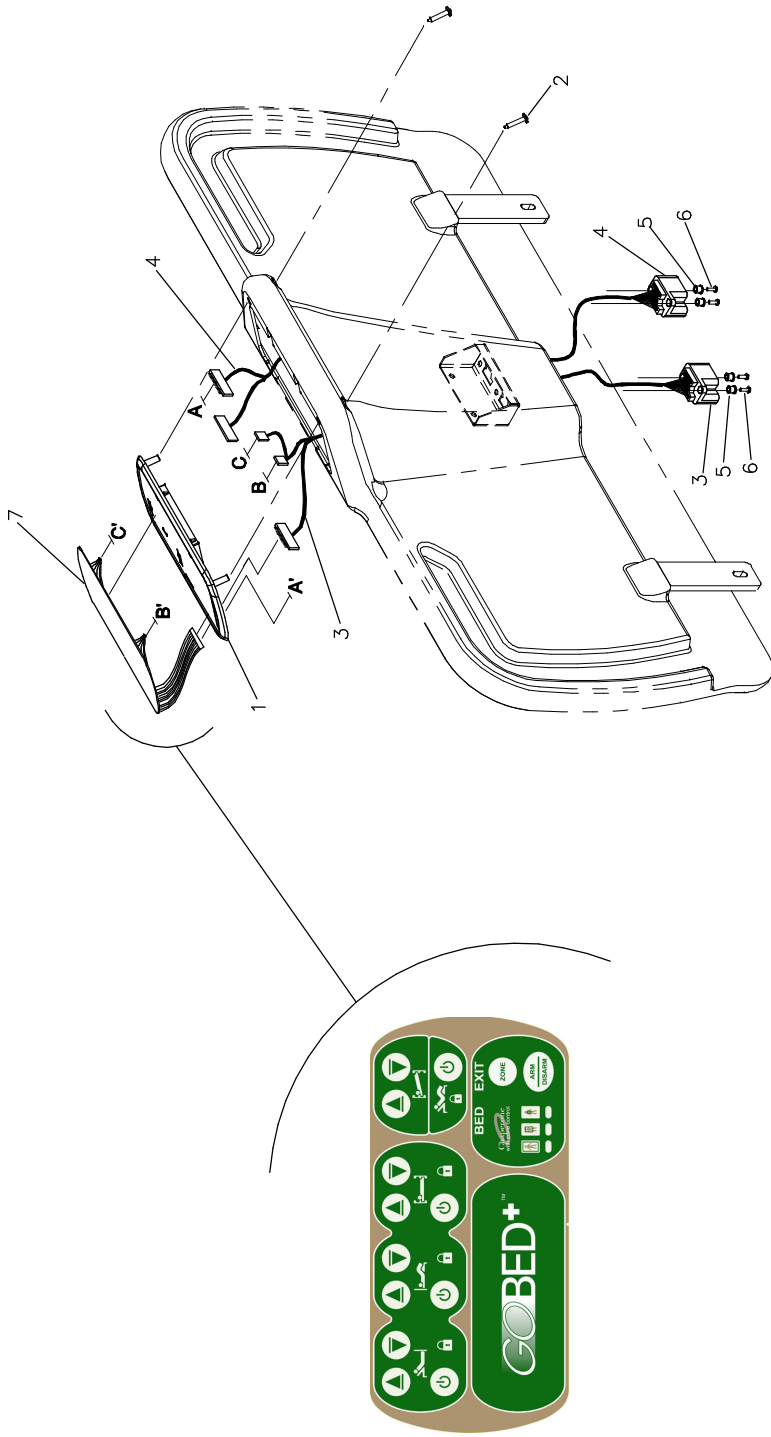
**OP200032**

**Avec Chaperone seulement**

**With Chaperone only**

Pour les modèles /For models FL20E,

<b>N° réf.</b> <i>Ref. No.</i>	<b>N° pièce</b> <i>Part No.</i>	<b>Description</b> <i>Description</i>	<b>Qté</b> <i>Qty</i>
1	QP20-0043-07	Support de membrane <i>Membrane mounting plate</i>	1
2	VV27A9G28	Vis tar. tête "truss" Phillips type A #10 x7/8" p.z. <i>Tapping Screw truss Phillips type A #10 x 7/8" z.p.</i>	2
3	QDF20-0071	Connecteur de panneau - de série <i>Board connector - standard</i>	1
4	QDF20-0218	Connecteur de panneau - chaperone seulement <i>Board connector - chaperone only</i>	1
5	VW60C061209	Manchon à épaulement <i>Shoulder Washers</i>	4
6	VV33A0G28	Vis mec. t. pan Phillips # 10-32 x 7/8" P.Z. <i>Machine screw pan Phillips # 10-32 x 7/8" z.p.</i>	4
7	QDF20-0034	Membrane Bed Exit <i>Bed Exit membrane</i>	1



# Listes de pièces/Part List

## OP200034

**Avec Chaperone et contrôle de zones**

**With Chaperone and zone controls**

Pour les modèles /For models FL20E,

<b>N° réf.</b> <i>Ref. No.</i>	<b>N° pièce</b> <i>Part No.</i>	<b>Description</b> <i>Description</i>	<b>Qté</b> <i>Qty</i>
1	QP20-0043-07	Support de membrane <i>Membrane mounting plate</i>	1
2	VV27A9G28	Vis tar. tête "truss" Phillips type A #10 x7/8" p.z. <i>Tapping Screw truss Phillips type A #10 x 7/8" z.p.</i>	2
3	QDF20-0071	Connecteur de panneau - de série <i>Board connector - standard</i>	1
4	QDF20-0070	Connecteur de panneau - optionnel <i>Board connector - optional</i>	1
5	VW60C061209	Manchon à épaulement <i>Shoulder Washers</i>	4
6	VV33A0G28	Vis mec. t. pan Phillips # 10-32 x 7/8" P.Z. <i>Machine screw pan Phillips # 10-32 x 7/8" z.p.</i>	4
7	QDF20-0045	Membrane Chaperone avec contrôle de zones <i>Chaperone with zone control membrane</i>	1



# Listes de pièces/Part List

**OP200035**

**Avec Balance et Chaperone avec contrôle de zones**

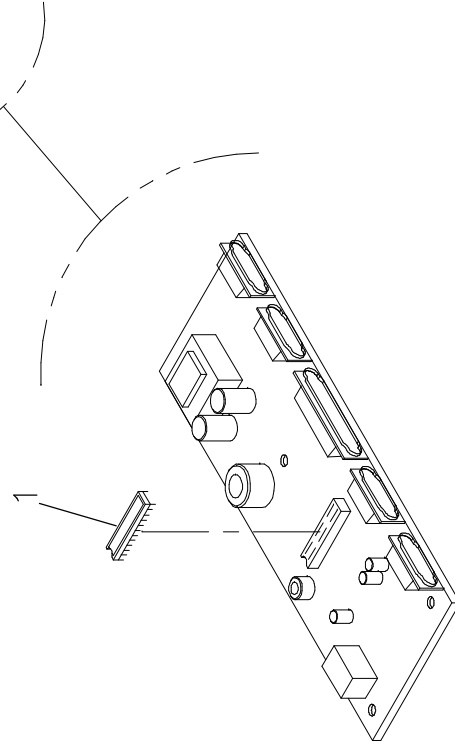
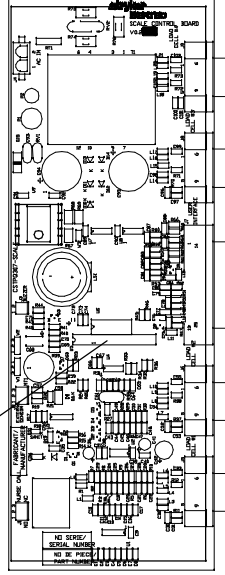
**With scale and Chaperone with zone controls**

Pour les modèles /For models FL20E,

<b>N° réf.</b> <i>Ref. No.</i>	<b>N° pièce</b> <i>Part No.</i>	<b>Description</b> <i>Description</i>	<b>Qté</b> <i>Qty</i>
1	QP20-0043-07	Support de membrane <i>Membrane mounting plate</i>	1
2	VV27A9G28	Vis tar. tête "truss" Phillips type A #10 x7/8" p.z. <i>Tapping Screw truss Phillips type A #10 x 7/8" z.p.</i>	2
3	QDF20-0071	Connecteur de panneau - de série <i>Board connector - standard</i>	1
4	QDF20-0070	Connecteur de panneau - optionnel <i>Board connector - optional</i>	1
5	VW60C061209	Manchon à épaulement <i>Shoulder Washers</i>	4
6	VV33A0G28	Vis mec. t. pan Phillips # 10-32 x 7/8" P.Z. <i>Machine screw pan Phillips # 10-32 x 7/8" z.p.</i>	4
7	QDF20-0044	Membrane Balance et Chaperone avec contrôle de zones <i>Scale and Chaperone with zone control membrane</i>	1
8	QDF20-0119	Carte électronique de l'affichage balance <i>Scale display control board</i>	1



CONNECTER LE LOGICIEL N°1 SUR "U5" /  
#1 CHIP CONNECTED ON "U5"



**stryker**  
**BERTEC**

LANGUAGE BALANCE EN FRANÇAIS  
FRENCH SCALE LANGUAGE

PRODUIT :  
PRODUCT :  
**OP200080**

2002-03-11  
20-0207L

VERSION  
1 / 1  
**A**

## Listes de pièces/Part List

**OP200080****Affichage Français****French Display**

Pour les modèles /For models FL20E,

<b>N° réf.</b> <i>Ref. No.</i>	<b>N° pièce</b> <i>Part No.</i>	<b>Description</b> <i>Description</i>	<b>Qté</b> <i>Qty</i>
	QDF9161	Puce Française pour carte QDF20-0117 <i>French Chip for Control Board QDF20-0117</i>	1