

Lit MedSurg
Modèle FL23SM
(manuel)

stryker®

Guide de l'utilisateur



Pièces ou aide technique :
USA : 1-800-327-0770 (option 2)
Canada : 1-888-233-6888

CE

Table des matières

Introduction.	5
Utilisation.	5
Illustration du produit	5
Renseignements techniques	6
Attention / avertissement / remarque	6
Précautions d'utilisation	8
Mise en service	9
Vérifications à effectuer	9
Guide d'utilisation	10
Élévation du lit et des sections du sommier	10
Utilisation de la manivelle fixe ou de la manivelle unique (en option)	10
Positionnement Trendelenburg	11
Pédale de frein/direction.	12
Appliquer les freins	12
Déplacer le lit	13
Utilisation du mode directionnel.	13
Crochets pour sac de drainage	13
Emplacement des fentes pour courroies de contention.	13
Utilisation des côtés de lit	14
Côtés de lit mi-longueur	14
Côtés de lit pleine longueur	14
Utilisation des panneaux de tête et de pied	15
Installation permanente des panneaux.	16
Tige de soutien de la section de pied	17
Accessoires optionnels du lit	18
Coussins protecteurs pour côtés de lit mi-longueur - DM64232	19
Coussins protecteurs côtés de lit pleine longueur - DM64176	20
Coussins protecteurs pour côtés de lit mi-longueur - DM64233	21
Coussins protecteurs côtés de lit pleine longueur - DM64178	22
Tige porte-soluté amovible diamètre de un pouce - FA61002-G	23
Support de bouteille d'oxygène - FA64036-G	24
Support vertical de bouteille d'oxygène - FA64117	25
Trapèze de lit - FA64145	26
Support à moniteur - FA64153.	28
Tige porte-soluté fixe de un pouce de diamètre - FA64157	29
Tige à soluté amovible - FDTSH	31
Nettoyage	32
Nettoyage du lit	32
Entretien des matelas	32

Table des matières

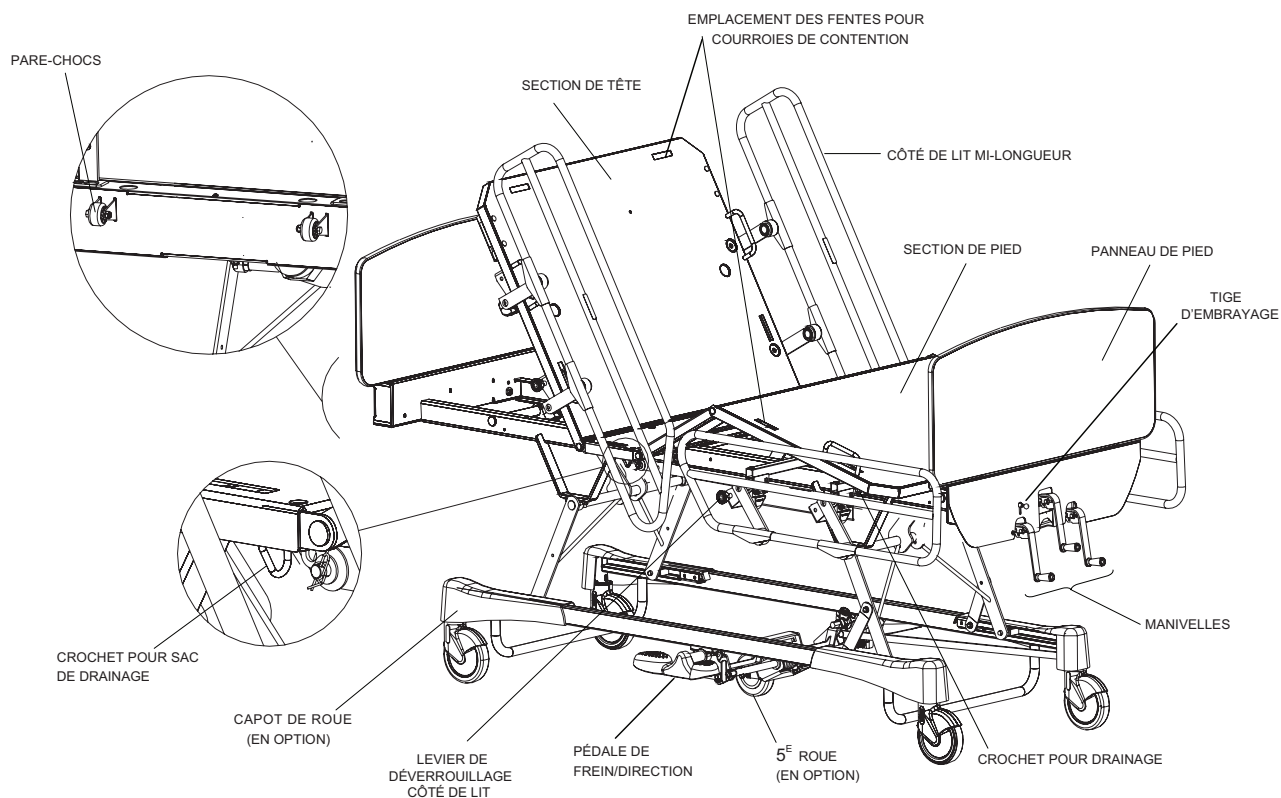
Programme d'entretien préventif	33
Vérifications annuelles	33
Garantie	34
Garantie limitée	34
Pièces et service	34
Couverture d'un contrat de service	34
Programme de contrats de service	35
Autorisation de retour	35
Marchandise endommagée	35
Clause de garantie internationale	35

Introduction

UTILISATION

Ce manuel est conçu pour vous aider lors de l'utilisation du lit manuel MedSurg de Stryker, modèle FL23SM. Lisez attentivement ce manuel avant d'utiliser ce produit. Pour vous assurer de l'utilisation sécuritaire de ce produit, il est recommandé de former le personnel sur les méthodes d'utilisation sécuritaire du lit.


ILLUSTRATION DU PRODUIT



[Retour à la tables des matières](#)

Introduction

RENSEIGNEMENTS TECHNIQUES

	Charge de travail sécuritaire* Remarque : La charge de travail sécuritaire est la somme du poids du patient, du matelas et des accessoires.	500 lb	227 kg
Longueur/largeur hors tout	Côtés de lit mi-longueur élevés Côtés de lit pleine longueur élevés	90.4 x 41.3" 90.4 x 39.9"	2296 x 1049 mm 2296 x 1013 mm
Poids avec les panneaux		390 lb	176 kg
Sommier		35 x 78"	89 x 198 cm
Format de matelas recommandé	Longueur/largeur	36 x 78" ou 80"	89 x 198 cm ou 203 cm
	Épaisseur maximale	6"	15.24 cm
Élévation du lit minimum/maximum		15" à 29"	38.1 à 73.66 cm
Angle de la section de tête		0 à 62°	
Angle de la section de cuisse		0 à 32°	
<i>Trendelenburg/Reverse Trendelenburg</i>		+14° à -14°	

Stryker se réserve le droit de modifier les renseignements techniques sans préavis.

Les renseignements techniques énumérés ci-dessus sont approximatifs et peuvent légèrement varier selon l'unité.

Remarque

* La charge de travail sécuritaire pour les lits respectant la norme BNQ est de 390 lb (176 kg).

ATTENTION / AVERTISSEMENT / REMARQUE

Les mots ATTENTION, AVERTISSEMENT et REMARQUE ont une signification particulière qui doit être respectée.

ATTENTION

Concerne la sécurité personnelle du patient ou de l'utilisateur. Ne pas respecter cette information peut provoquer des risques de blessure au patient ou à l'utilisateur.

AVERTISSEMENT

Concerne une situation possiblement dangereuse et qui, si elle n'est pas évitée, peut se traduire en blessure mineure ou modérée à l'utilisateur ou au patient ou encore en dommage à l'équipement ou à tout autre produit. Ceci inclut des soins spéciaux pour l'utilisation sécuritaire et efficace du produit et les soins nécessaires pour éviter des dommages au produit suite à une mauvaise utilisation ou à une utilisation normale.

Remarque

Contient de l'information particulière pour faciliter l'utilisation, l'entretien ou préciser des recommandations importantes.

Symboles



Attention, consulter les documents d'accompagnement



Symbole de charge maximale de sécurité

Précautions d'utilisation

Avant d'utiliser ce lit, il est important de prendre connaissance et d'assimiler toute l'information contenue dans ce manuel. Lisez attentivement et appliquez rigoureusement les précautions d'utilisation énumérées ci-dessous.

ATTENTION

- Ce lit n'est pas conçu pour un usage pédiatrique c'est-à-dire, pour tout patient mesurant 90 cm (35") ou moins.
- L'épaisseur du matelas ne doit en aucun cas excéder 15.24 cm (6").
- Les manivelles fixes doivent être escamotées sous le lit après leur utilisation pour éviter qu'elles ne blessent les personnes ayant à circuler au pied du lit.
- N'utilisez pas un accessoire s'insérant sous le lit lorsque celui-ci est en position basse ou retirez-le avant de descendre le lit. Des blessures au patient ou à l'utilisateur et des dommages au lit peuvent se produire si cette directive n'est pas respectée.
- Appliquez toujours les freins lorsqu'un patient se trouve dans le lit ou lorsqu'il y entre ou en sort. Un patient peut se blesser gravement si le lit bouge au moment où il se met au lit ou en sort. Poussez sur le lit après avoir appliqué les freins afin de vous assurer que le lit est bien immobilisé.
- Lorsqu'un patient est laissé sans surveillance et à moins de directives contraires liées à son état médical, placez le sommier à l'horizontal en position basse et les côtés de lit en position haute. Lorsque vous relevez un côté de lit, assurez-vous d'entendre en fin de course le claquement caractéristique d'un côté de lit verrouillé. Tirez fermement sur le côté de lit afin de vous assurer qu'il est bien verrouillé en place.
- Afin d'éviter les blessures au patient, assurez-vous toujours que les membres du patient sont à l'intérieur des côtés de lit relevés lorsque les sections du lit sont articulées.
- Lorsque l'état d'un patient requiert des mesures de sécurité accrues pour assurer sa sécurité, installez des coussins de protection (en option) sur les côtés de lit.
- Afin d'éviter des blessures au patient, les courroies de contention doivent être utilisées et ajustées correctement. Il est de la **responsabilité du personnel médical** de déterminer dans quelle mesure et à quels emplacements les courroies de contention doivent être utilisées. **Stryker ne contrôlant, en aucune manière, ni le type, ni l'utilisation des courroies de contention sur ses produits, se dégage de toute responsabilité et il en revient à l'utilisateur d'en faire bon usage en fonction du patient qui y est alité.**
- Les côtés de lit, avec ou sans coussins protecteurs, ne doivent pas être utilisés comme moyens de contention pour empêcher un patient de quitter le lit. Ils sont conçus pour éviter que les patients ne tombent du lit par inadvertance. Il est de la responsabilité du personnel médical en place de déterminer le degré de contention nécessaire pour empêcher un patient de quitter le lit. Une utilisation inappropriée des côtés de lit peut causer des blessures graves au patient.
- Afin de réduire les risques de blessures, placez le sommier à l'horizontal en position basse et relevez les côtés de lit lorsque vous déplacez un lit dans lequel se trouve un patient.
- Afin d'éviter les blessures au patient ou à l'utilisateur, ne tentez pas de déplacer le lit de côté lorsque le mode directionnel de déplacement du lit (en option) est activé.
- Vérifiez l'état du matelas après chaque utilisation. Remplacez-le si la housse présente des fissures ou déchirures susceptibles de laisser s'écouler des liquides dans le matelas. Négliger de nettoyer correctement les matelas ou de retirer du service les matelas défectueux accroît le risque d'exposition aux substances pathogènes susceptibles de causer des infections chez le patient ou l'utilisateur.
- L'entretien préventif du lit devrait être effectué annuellement afin de s'assurer que toutes les fonctions du lit sont en parfait état de marche. Avisez promptement votre service d'entretien aux premiers signes d'un mauvais fonctionnement du lit afin qu'une attention immédiate y soit apportée.
- Afin d'éviter d'endommager le mécanisme des côtés de lit, ne déplacez pas le lit en utilisant les côtés de lit relevés. Utilisez le panneau de tête ou de pied pour déplacer le lit.
- N'utilisez que des pièces de remplacement identiques fournies par Stryker.

Remarque

Les termes "droit" et "gauche" utilisés dans ce guide réfèrent aux côtés droit et gauche d'un patient allongé sur le dos dans le lit.

VÉRIFICATIONS À EFFECTUER

Les lits doivent être installés adéquatement et leur fonctionnement vérifié avant de les mettre en service. La liste suivante permettra de vérifier chaque partie du lit.

- Installez et retirez les panneaux de tête et de pied. Assurez-vous que rien ne coince lors de leur installation ou retrait. Voir “Utilisation des panneaux de tête et de pied”, [page 15](#).
- Enfoncez complètement, de chaque côté du lit, le côté de la pédale identifié par l’étiquette rouge et assurez-vous que les freins sont appliqués et le lit bien immobilisé. Ramenez la pédale au neutre et assurez-vous que les freins sont relâchés. Voir “Appliquer les freins”, [page 12](#).
- Enfoncez complètement, de chaque côté du lit, le côté de la pédale identifié par l’étiquette verte et assurez-vous que le mode directionnel - roulette directionnelle du lit ou 5^e roue (en option) - est activé. Ramenez la pédale au neutre et assurez-vous que le mode directionnel est désactivé. Voir “Déplacer le lit”, [page 13](#).
- Assurez-vous que les côtés de lit se relèvent et s’abaissent correctement et qu’ils se verrouillent en position haute. Assurez-vous que les leviers actionnant le déverrouillage des côtés de lit fonctionnent bien et reviennent en position après avoir été relâchés. Voir “Utilisation des côtés de lit”, [page 14](#).
- Montez et abaissez le lit complètement. Le mouvement doit se faire sans heurts. Voir “Élévation du lit et des sections du sommier”, [page 10](#).
- Assurez-vous du bon fonctionnement du mécanisme réglant les positions *Trendelenburg*. Voir “Positionnement *Trendelenburg*”, [page 11](#).
- Élevez et abaissez les sections de tête et de cuisse du sommier. Assurez-vous de leur fonctionnement régulier et de leur retour en position horizontale. Voir “Élévation du lit et des sections du sommier”, [page 10](#).
- Vérifiez le fonctionnement de l’équipement en option (voir la documentation accompagnant chaque accessoire ou la section “Accessoires optionnels du lit”, [page 18](#)).

Si vous rencontrez des problèmes lors de la mise en service du lit, communiquez avec notre service technique.

ÉLÉVATION DU LIT ET DES SECTIONS DU SOMMIER

Les manivelles fixes au pied du lit permettent de régler la hauteur du lit et l'inclinaison des sections de tête et de cuisse. Entre les utilisations, les manivelles sont escamotées sous le lit.

Une manivelle unique non fixée au lit est aussi disponible en option. Cette manivelle remplace les trois manivelles fixes. Elle doit être retirée et rangée après chaque utilisation.

ATTENTION

- Afin d'éviter les blessures au patient, assurez-vous toujours que les membres du patient sont à l'intérieur des côtés de lit relevés lorsque les sections du lit sont articulées.
- Les manivelles fixes doivent être escamotées sous le lit après leur utilisation pour éviter qu'elles ne blessent les personnes ayant à circuler au pied du lit.

AVERTISSEMENT

Assurez-vous que le levier d'embrayage est rétracté avant d'utiliser la manivelle de section de tête.

UTILISATION DE LA MANIVELLE FIXE OU DE LA MANIVELLE UNIQUE (EN OPTION)

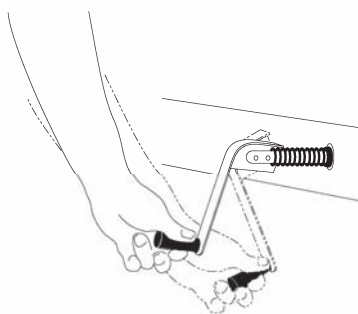


Figure 2.1A

La différence entre les deux types de manivelles tient au fait qu'elles sont fixées ou non au lit de façon permanente. Le principe d'utilisation est le même dans les deux cas sauf que la manivelle unique doit d'abord être insérée dans l'orifice approprié pour élever ou abaisser la section désirée.

- **Pour extraire une manivelle fixe de dessous le lit (Figure 2.1A) :**
Saisissez la poignée de la manivelle et tirez vers soi. Elle se placera automatiquement en position d'utilisation.
- **Pour régler la hauteur du lit ou une section du sommier :**
Tournez la manivelle appropriée dans le sens indiqué sur le pictogramme situé au-dessus des manivelles.

Pour élever ou abaisser

le lit : utilisez la manivelle centrale.

la section de tête : utilisez la manivelle de gauche.

la section de cuisse : utilisez la manivelle de droite.

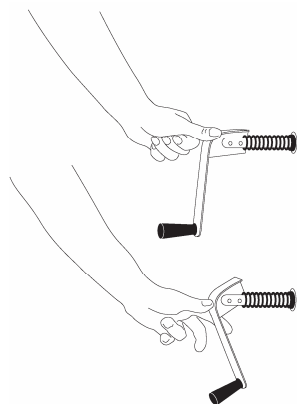


Figure 2.1B

- **Pour ranger une manivelle fixe (Figure 2.1B) :**

Appuyez vers le bas sur le haut de la manivelle où est inscrit "PUSH" lorsque la poignée est en bas. Elle rentrera sans résistance sous le lit.

Guide d'utilisation

POSITIONNEMENT *TRENDELENBURG*

Les positions *Trendelenburg* et *Reverse Trendelenburg* sont obtenues en utilisant la tige d'embrayage (voir Illustration du produit, [page 5](#)) en combinaison avec la manivelle centrale. La tête du lit se trouve alors en position haute (*Reverse Trendelenburg*) ou basse (*Trendelenburg*). L'inclinaison du sommier peut atteindre 14°.

Si le lit est positionné à un angle inférieur à ce maximum de 14°, il est possible d'élever ou d'abaisser le sommier jusqu'à la fin du cycle, tout en conservant l'inclinaison du lit.

POSITION *TRENDELENBURG* (FIGURE 2.2A)

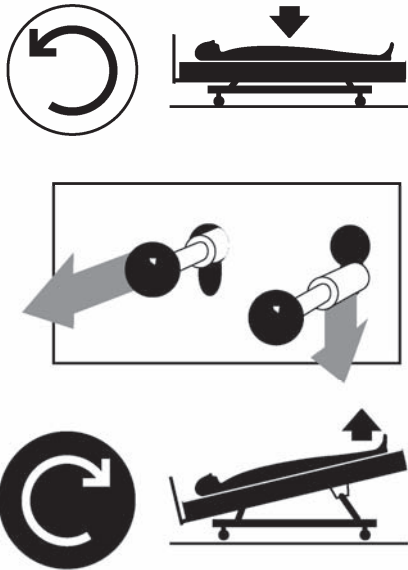


Figure 2.2A

1. Baissez le lit au moyen de la manivelle centrale.
2. Tirez vers soi la manette placée à côté de la manivelle gauche et déplacez-la vers le bas. Un rétrécissement de l'orifice la maintiendra en position.
3. Montez le lit au moyen de la manivelle centrale.
4. Pour ramener le lit en position horizontale, baissez le lit complètement à l'aide de la manivelle centrale, remplacez la tige d'embrayage à sa position d'origine, puis remontez le lit à la hauteur désirée.

POSITION *REVERSE TRENDELENBURG* (FIGURE 2.2B)

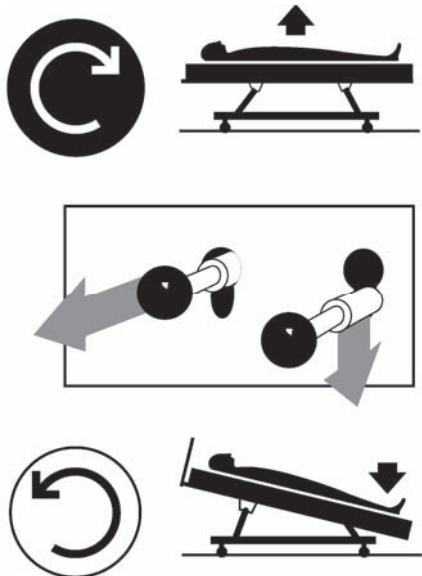


Figure 2.2B

1. Montez le lit au moyen de la manivelle centrale.
2. Tirez vers soi la manette placée à côté de la manivelle et déplacez-la vers le bas. Un rétrécissement de l'orifice la maintiendra en position.
3. Baissez le lit au moyen de la manivelle centrale.
4. Pour ramener le lit en position horizontale, remontez le lit complètement à l'aide de la manivelle centrale, remplacez la tige d'embrayage à sa position d'origine, puis baissez le lit à la hauteur désirée.

Remarque

Si le lit est équipé de l'option manivelle unique, utilisez-la aux étapes 3 et 4 des procédures décrites ci-dessus. Insérez simplement la manivelle dans l'orifice central.

Guide d'utilisation

PÉDALE DE FREIN/DIRECTION

Le lit est muni de deux pédales latérales qui commandent l'activation des freins et du mode directionnel de déplacement du lit. Les illustrations suivantes, apparaissant sur le châssis au-dessus des pédales, schématisent le fonctionnement des pédales.

Remarque

Sur certains lits, les roulettes sont remplacées par des pattes (en option). Ces lits reposent en permanence sur leurs pattes et ne peuvent pas être déplacés. En conséquence, vous ne retrouverez pas de pédales de frein/direction sur ces lits.

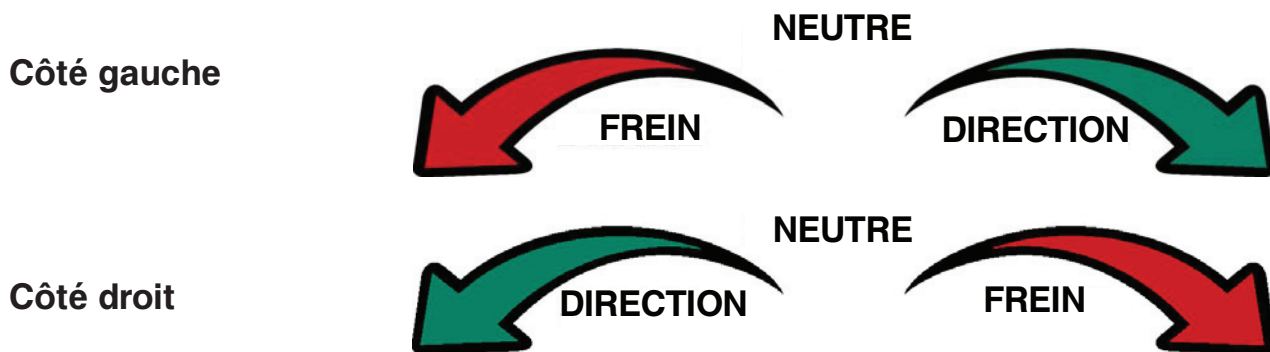


Figure 2.3

APPLIQUER LES FREINS

Sauf s'il repose en permanence sur ses pattes (en option), ce lit est équipé d'un mécanisme de freinage central actionné par l'une ou l'autre des pédales latérales (voir Illustration du produit, [page 5](#)).



ATTENTION

Appliquez toujours les freins lorsqu'un patient se trouve dans le lit ou lorsqu'il se met au lit ou en sort. Un patient peut se blesser gravement si le lit bouge au moment où il s'installe ou sort du lit. Poussez sur le lit après avoir appliqué les freins afin de vous assurer que le lit est bien immobilisé.

UTILISATION DES FREINS

Pour appliquer les freins, enfoncez complètement le côté de la pédale identifié par l'étiquette rouge et représenté par la flèche rouge Frein (Figure 2.3 ci-dessus).

Pour relâcher les freins, ramenez la pédale au neutre.

DÉPLACER LE LIT

Sauf s'il repose en permanence sur ses pattes (en option), ce lit possède un mode de déplacement de type directionnel utilisant une des roulettes du lit ou une 5^e roue (en option). Le mode directionnel est activé par l'une ou l'autre des pédales latérales (voir illustration du produit, [page 5](#)). Le mode directionnel se révèle d'une grande utilité dans les déplacements du lit en ligne droite et dans les virages serrés.

ATTENTION

- Afin de réduire les risques de blessures, placez le sommier à l'horizontal en position basse et relevez les côtés de lit lorsque vous déplacez un lit dans lequel se trouve un patient.
- Afin d'éviter les blessures au patient ou à l'utilisateur, ne tentez pas de déplacer le lit de côté lorsque le mode directionnel de déplacement du lit est fonctionnel.

AVERTISSEMENT

Afin d'éviter les dommages aux mécanismes des côtés de lit, ne déplacez pas le lit en empoignant les côtés de lit. Utilisez plutôt le panneau de tête ou de pied pour déplacer le lit.

UTILISATION DU MODE DIRECTIONNEL

Pour activer le mode directionnel, enfoncez complètement le côté de la pédale identifié par l'étiquette verte et représenté par la flèche verte Direction (Figure 2.3, [page 12](#)).

Pour désactiver le mode directionnel, ramenez la pédale au neutre.

CROCHETS POUR SAC DE DRAINAGE

Les quatre crochets pour sac de drainage se trouvent de chaque côté du lit sous le rebord de la section de pied du sommier (voir Illustration du produit, [page 5](#)).

EMPLACEMENT DES FENTES POUR COURROIES DE CONTENTION

Le lit est équipé de douze fentes disposées autour du sommier pour l'installation de courroies de contention. Dix de ces fentes sont situées directement l'une en face de l'autre de chaque côté du lit et les deux autres sur la partie supérieure de la section de tête (voir Illustration du produit, [page 5](#)).

ATTENTION

Afin d'éviter les blessures au patient, les courroies de contention doivent être utilisées et ajustées correctement. Il est de la **responsabilité du personnel médical** de déterminer dans quelle mesure et à quels emplacements les courroies de contention doivent être utilisées. **Stryker ne contrôlant, en aucune manière, ni le type, ni l'utilisation des courroies de contention sur ses produits, se dégage de toute responsabilité et il en revient à l'utilisateur d'en faire bon usage en fonction du patient qui y est alité.**

Guide d'utilisation

UTILISATION DES CÔTÉS DE LIT

ATTENTION

- Les côtés de lit, avec ou sans coussins protecteurs, ne doivent pas être utilisés comme moyens de contention pour empêcher un patient de quitter le lit. Ils sont conçus pour éviter qu'un patient ne tombe du lit par inadvertance. Il est de la responsabilité du personnel médical en place de déterminer le degré de contention nécessaire pour empêcher un patient de quitter le lit. Une utilisation inappropriée des côtés de lit peut causer des blessures graves au patient.
- Lorsqu'un patient est laissé sans surveillance et à moins de directives contraires liées à son état médical, placez le sommier à l'horizontal et les côtés de lit en position haute. Lorsque vous relevez un côté de lit, assurez-vous d'entendre en fin de course le claquement caractéristique d'un côté de lit verrouillé. Tirez fermement sur le côté de lit afin de vous assurer qu'il est bien verrouillé en place.
- Afin d'éviter des dommages aux mécanismes des côtés de lit, ne déplacez pas le lit en le tenant par ses côtés relevés. Utilisez plutôt le panneau de tête ou de pied pour déplacer le lit.

CÔTÉS DE LIT MI-LONGUEUR

Pour baisser un côté de lit de tête, saisissez le côté en son centre et pivotez le côté de lit vers le bas en direction de la tête du lit jusqu'à ce qu'il soit complètement descendu.

Pour baisser un côté de lit de pied, la même procédure que pour le côté de tête s'applique, sauf que le côté pivotera vers le pied du lit en descendant.

Pour relever un côté de lit de tête, saisissez le côté en son centre et pivotez le côté vers le haut en direction de la tête du lit jusqu'à ce qu'il se verrouille automatiquement en position haute.

Pour relever un côté de lit de pied, la même procédure que pour le côté de lit de tête s'applique, sauf que le côté pivotera vers le pied du lit en montant.

CÔTÉS DE LIT PLEINE LONGUEUR

Pour baisser un côté de lit pleine longueur, saisissez le côté en son centre tout en le soulevant légèrement, soulevez la poignée de déverrouillage jaune, puis descendez le côté jusqu'en bas tout en le retenant.

Pour relever un côté de lit pleine longueur, saisissez le côté en son centre et soulevez-le vers le haut complètement jusqu'à ce qu'il se verrouille en place.

Guide d'utilisation

UTILISATION DES PANNEAUX DE TÊTE ET DE PIED

Les panneaux de tête et de pied peuvent être facilement retirés et remis en place. Le retrait du panneau de tête permet, entre autre, un accès rapide à la tête du patient.

Retirer/installer les panneaux

Pour retirer les panneaux

Soulevez les panneaux pour extraire leurs tiges des montants verticaux du lit.

Pour replacer les panneaux

Panneau de tête : l'armature métallique du panneau doit être orientée vers l'extérieur du lit (A).

Panneau de pied : l'armature métallique du panneau doit être orientée vers l'intérieur du lit (B).

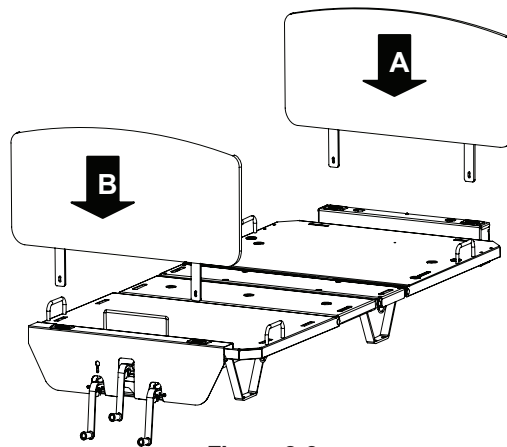


Figure 2.9

Guide d'utilisation

INSTALLATION PERMANENTE DES PANNEAUX

Les panneaux de tête et de pied peuvent être installés en permanence (en option) à l'aide de la boulonnerie fournie avec cette option.

Outils nécessaires :

- Clé 7/16"

Panneau de tête :

- 2 rondelles plates 1/4"
- 2 rondelles ressorts 1/4"
- 2 boulons hexagonaux 1/4-20 x 1 3/4"

Panneau de pied :

- 2 rondelles plates 1/4"
- 2 rondelles ressorts 1/4"
- 2 boulons hexagonaux 1/4-20 x 1 3/4"

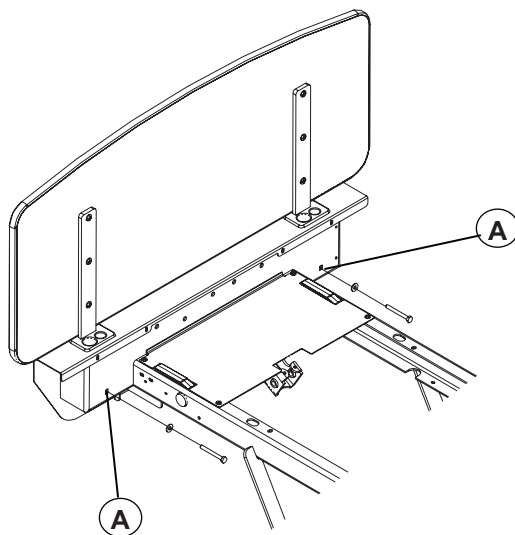


Figure 2.10

Procédure :

Insérez simplement le boulon approprié et les deux types de rondelles dans l'écrou installé en usine accessible par les orifices (A) situés sur la face interne des boîtes de tête et de pied, puis serrez à l'aide de la clé 7/16".

TIGE DE SOUTIEN DE LA SECTION DE PIED

Une tige de soutien située sous la section de pied du sommier permet de positionner cette section à l'horizontal. Soulevez simplement la section de pied et positionnez la tige contre les crans d'arrêt.

Remarque

Il est toujours possible ultérieurement de modifier l'angle de la section de cuisse, peu importe la position donnée à la section de pied.

Accessoires optionnels du lit

Accessoires	Numéro de pièce	Référence
Coussins protecteurs pour côtés de lit mi-longueur	DM64232	Voir page 19
Coussins protecteurs pour côtés de lit pleine longueur	DM64176	Voir page 20
Coussins protecteurs pour côtés de lit mi-longueur	DM64233	Voir page 21
Coussins protecteurs pour côtés de lit pleine longueur	DM64178	Voir page 22
Tige porte-soluté amovible de un pouce de diamètre	FA61002-G	Voir page 23
Support à bouteille d'oxygène	FA64036-G	Voir page 24
Support à bouteille d'oxygène vertical	FA64117	Voir page 25
Trapèze	FA64145	Voir page 26
Support de moniteur	FA64153	Voir page 28
Tige porte-soluté fixe de un pouce de diamètre	FA64157	Voir page 29
Tige porte-soluté amovible	FDTSH	Voir page 31

Coussins protecteurs pour côtés de lit mi-longueur - DM64232

Les coussins protecteurs pour côtés de lit mi-longueur sont conçus pour éviter que les patients ne se blessent avec les côtés de lit. Ils sont fabriqués de simili cuir de marque "Champion" rembourré de mousse. Ils se fixent à l'aide d'une fermeture éclair et de boutons pression.

INSTALLATION

ATTENTION

Retirez le patient du lit avant d'entreprendre l'installation de cet accessoire.

Outils nécessaires : Aucun

Procédure :

Coussins des côtés de lit de tête :

1. Placez les sections du sommier à l'horizontal.
2. Abaissez les côtés de lit de pied et relevez ceux de tête.
3. Ouvrez la fermeture éclair située à l'une des extrémités de chacun des coussins.
4. Glissez le coussin par-dessus le côté de lit de tête de façon à l'envelopper complètement.

Remarque

Remarquez la forme du côté de lit de tête afin de bien positionner le coussin sur le côté de lit.

5. Refermez la fermeture éclair.
6. Refermez la partie inférieure du coussin en joignant ensemble les deux rabats à l'aide des boutons pression.

Coussin des côtés de lit de pied :

1. Abaissez les côtés de lit de tête et relevez ceux de pied.
2. Ouvrez la fermeture éclair de chacun des coussins.
3. Glissez le coussin par-dessus le côté de lit de pied de façon à l'envelopper complètement.

Remarque

Remarquez la forme du côté de lit de pied afin de bien positionner le coussin sur le côté de lit.

4. Refermez la fermeture éclair.
5. Refermez la partie inférieure du coussin en joignant ensemble les deux rabats à l'aide des boutons pression.

ATTENTION

- Avant d'utiliser les coussins protecteurs, assurez-vous qu'ils sont bien installés sur les côtés de lit.
- Les côtés de lit, avec ou sans leurs coussins ou filets protecteurs, ne doivent pas être utilisés comme moyens de contention pour empêcher un patient de quitter le lit. Ils sont conçus pour éviter qu'un patient ne tombe du lit par inadvertance. Il est de la responsabilité du personnel médical en place de déterminer le degré de contention nécessaire pour empêcher un patient de quitter le lit. Une utilisation inappropriée des côtés de lit peut causer des blessures graves au patient.
- Les coussins protecteurs doivent être entretenus comme indiqué sur l'étiquette cousue dans leur rabat intérieur.
- Si un coussin est endommagé, il faudra le faire réparer avant son utilisation ou le retirer du service si la cuvette est fendillée ou déchirée. S'il est souillé, il faudra le nettoyer et le désinfecter avant de l'utiliser à nouveau.

[Retour à la tables des matières](#)

Coussins protecteurs côtés de lit pleine longueur - DM64176

Les coussins protecteurs pour côtés de lit pleine longueur sont conçus pour éviter que les patients ne se blessent avec les côtés de lit. Ils sont fabriqués de simili cuir de marque "Champion" rembourré de mousse. Ils se fixent à l'aide d'une fermeture éclair et de boutons pression.

INSTALLATION

ATTENTION

Retirez le patient du lit avant d'entreprendre l'installation de cet accessoire.

Outils nécessaires : Aucun

Procédure :

1. Relevez complètement le côté de lit.
2. Ouvrez la fermeture éclair située à l'une des extrémités du coussin.
3. Glissez le coussin par-dessus le côté de lit de façon à l'envelopper entièrement.

Remarque

Placez le coussin sur le côté de lit de telle sorte que l'extrémité munie de la fermeture éclair soit au pied du lit.

4. Refermez la fermeture éclair.
5. Refermez la partie inférieure du coussin en joignant ensemble les deux rabats à l'aide des boutons pression.

ATTENTION

- Avant d'utiliser les coussins protecteurs, assurez-vous qu'ils sont bien installés sur les côtés de lit.
- Les côtés de lit, avec ou sans leurs coussins ou filets protecteurs, ne doivent pas être utilisés comme moyens de contention pour empêcher un patient de quitter le lit. Ils sont conçus pour éviter qu'un patient ne tombe du lit par inadvertance. Il est de la responsabilité du personnel médical en place de déterminer le degré de contention nécessaire pour empêcher un patient de quitter le lit. Une utilisation inappropriée des côtés de lit peut causer des blessures graves au patient.
- Les coussins protecteurs doivent être entretenus comme indiqué sur l'étiquette cousue dans leur rabat intérieur.
- Si un coussin est endommagé, il faudra le faire réparer avant son utilisation ou le retirer du service si la cuirette est fendillée ou déchirée. S'il est souillé, il faudra le nettoyer et le désinfecter avant de l'utiliser à nouveau.

Coussins protecteurs pour côtés de lit mi-longueur - DM64233

Les coussins protecteurs pour côtés de lit mi-longueur sont conçus pour éviter que les patients ne se blessent avec les côtés de lit. Ils sont fabriqués de simili cuir de marque "Champion" rembourré de mousse. Ils se fixent à l'aide d'une fermeture éclair et de boutons pression.

INSTALLATION

ATTENTION

Retirez le patient du lit avant d'entreprendre l'installation de cet accessoire.

Outils nécessaires : Aucun

Procédure :

Coussins des côtés de lit de tête :

1. Placez les sections du sommier à l'horizontal.
2. Abaissez les côtés de lit de pied et relevez ceux de tête.
3. Ouvrez la fermeture éclair située à l'une des extrémités de chacun des coussins.
4. Glissez le coussin par-dessus le côté de lit de tête de façon à l'envelopper complètement.

Remarque

Remarquez la forme du côté de lit de tête afin de bien positionner le coussin sur le côté de lit.

5. Refermez la fermeture éclair.
6. Refermez la partie inférieure du coussin en joignant les deux rabats à l'aide des boutons pression.

Coussins des côtés de lit de pied :

1. Abaissez les côtés de lit de tête et relevez ceux de pied.
2. Ouvrez la fermeture éclair de chacun des coussins.
3. Glissez le coussin par-dessus le côté de lit de pied de façon à l'envelopper complètement.

Remarque

Remarquez la forme du côté de lit de pied afin de bien positionner le coussin sur le côté de lit.

4. Refermez la fermeture éclair.
5. Refermez la partie inférieure du coussin en joignant ensemble les deux rabats à l'aide des boutons pression.

ATTENTION

- Avant d'utiliser les coussins protecteurs, assurez-vous qu'ils sont bien installés sur les côtés de lit.
- Les côtés de lit, avec ou sans leurs coussins ou filets protecteurs, ne doivent pas être utilisés comme moyens de contention pour empêcher un patient de quitter le lit. Ils sont conçus pour éviter qu'un patient ne tombe du lit par inadvertance. Il est de la responsabilité du personnel médical en place de déterminer le degré de contention nécessaire pour empêcher un patient de quitter le lit. Une utilisation inappropriée des côtés de lit peut causer des blessures graves au patient.
- Les coussins protecteurs doivent être entretenus comme indiqué sur l'étiquette cousue dans leur rabat intérieur.
- Si un coussin est endommagé, il faudra le réparer avant son utilisation ou le retirer du service si la cuirette est fendillée ou déchirée. S'il est souillé, il faudra le nettoyer et le désinfecter avant de l'utiliser à nouveau.

[Retour à la tables des matières](#)

Coussins protecteurs côtés de lit pleine longueur - DM64178

Les coussins protecteurs pour côtés de lit pleine longueur sont conçus pour éviter que les patients ne se blessent avec les côtés de lit. Ils sont fabriqués de simili cuir de marque "Champion" rembourré de mousse. Ils se fixent à l'aide d'une fermeture éclair et de boutons pression.

INSTALLATION

ATTENTION

Retirez le patient du lit avant d'entreprendre l'installation de cet accessoire.

Outils nécessaires : Aucun

Procédure :

1. Relevez complètement le côté de lit.
2. Ouvrez la fermeture éclair située à l'une des extrémités du coussin.
3. Glissez le coussin par-dessus le côté de lit de façon à l'envelopper entièrement.

Remarque

Placez le coussin sur le côté de lit de telle sorte que l'extrémité munie de la fermeture éclair soit au pied du lit.

4. Refermez la fermeture éclair.
5. Refermez la partie inférieure du coussin en joignant ensemble les deux rabats à l'aide des boutons pression.

ATTENTION

- Avant d'utiliser les coussins protecteurs, assurez-vous qu'ils sont bien installés sur les côtés de lit.
- Les côtés de lit, avec ou sans leurs coussins ou filets protecteurs, ne doivent pas être utilisés comme moyens de contention pour empêcher un patient de quitter le lit. Ils sont conçus pour éviter qu'un patient ne tombe du lit par inadvertance. Il est de la responsabilité du personnel médical en place de déterminer le degré de contention nécessaire pour empêcher un patient de quitter le lit. Une utilisation inappropriée des côtés de lit peut causer des blessures graves au patient.
- Les coussins protecteurs doivent être entretenus comme indiqué sur l'étiquette cousue dans leur rabat intérieur.
- Si un coussin est endommagé, il faudra le faire réparer avant son utilisation ou le retirer du service si la cuvette est fendillée ou déchirée. S'il est souillé, il faudra le nettoyer et le désinfecter avant de l'utiliser à nouveau.

Tige porte-soluté amovible diamètre de un pouce - FA61002-G

Cette tige porte-soluté amovible est faite d'aluminium anodisé et mesure un pouce de diamètre. La base de la tige est munie d'une goupille d'arrêt empêchant la tige de tourner dans le réceptacle.

INSTALLATION

Outils nécessaires : Aucun

Procédure :

1. Installez la tige porte-soluté dans l'un des réceptacles situé à la tête ou au pied du lit.
2. Assurez-vous que la goupille d'arrêt est bien positionnée au fond du réceptacle en tournant légèrement la tige. La tige bien en place ne pivotera pas dans le réceptacle.

UTILISATION

1. Pour ajuster la hauteur de la tige, tournez la bague de verrouillage dans le sens contraire des aiguilles d'une montre et levez la partie mobile de la tige à la hauteur désirée. Resserrez la bague.
2. Accrochez le ou les sacs à soluté.



AVERTISSEMENT

Le poids des sacs à soluté ne doit pas dépasser 11 lb (5 kg) par crochet.

Support de bouteille d'oxygène - FA64036-G

Ce support peut contenir une bouteille d'oxygène de 4" de diamètre et de 31" de longueur ainsi que le cadran. Il s'installe aussi bien sur le panneau de tête que celui de pied.

INSTALLATION

Outils nécessaires : Aucun

Procédure :

1. Accrochez le support de bouteille sur le panneau de tête ou de pied à l'aide de ses crochets (voir Figure 1, ci-dessous).

Remarque

Sur la série de lit FL23SM avec panneaux de 9" de haut, le support ne peut être placé qu'à l'extérieur du panneau.

2. Serrez bien la vis de blocage pour maintenir en place le support.

UTILISATION

1. Insérez la bouteille à oxygène dans le support.

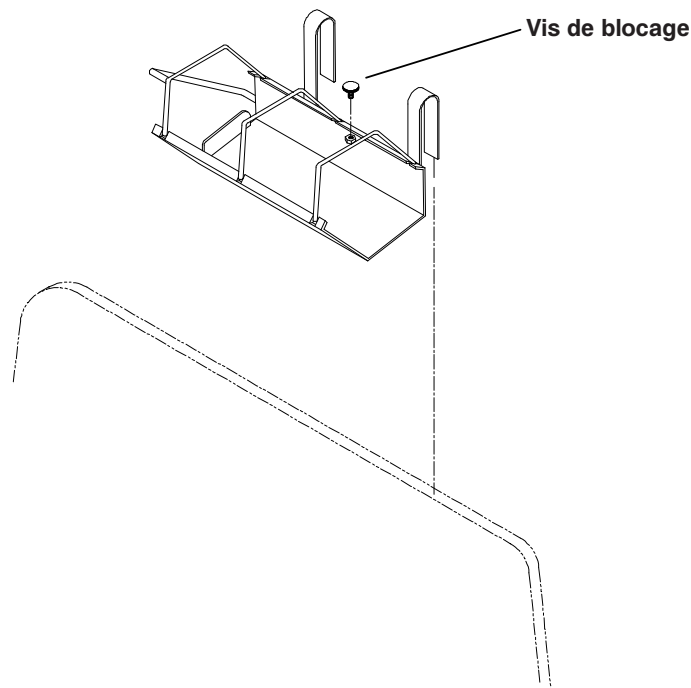


Figure 1

Support vertical de bouteille d'oxygène - FA64117

Ce support vertical peut contenir une bouteille d'oxygène de 4" de diamètre et peut être installé à la tête ou au pied du lit.

INSTALLATION

Outils nécessaires : Aucun

Procédure :

Référez-vous aux Figures 1 à 4 ci-dessous.

1. Retirez la goupille de sécurité de la tige du support.
2. Insérez la tige du support dans l'orifice prévu à cette fin sur le bloc porte-tige à la tête ou au pied du lit.
3. Amenez la chaîne sous la boîte de tête ou de pied et insérez la goupille de sécurité dans l'orifice prévu à cette fin sur la tige du support.

ATTENTION

L'installation doit être finalisée en installant la goupille de fixation. La fonction de cette goupille est d'empêcher le support de sortir de son emplacement lorsqu'une bouteille d'oxygène en est retirée.

UTILISATION

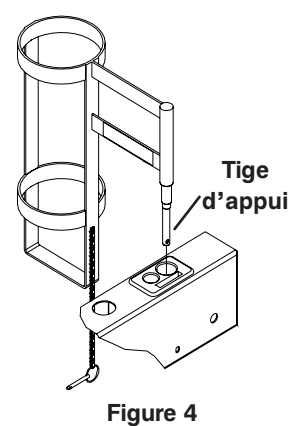
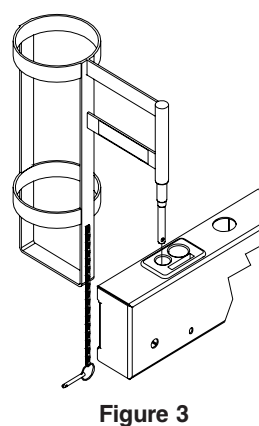
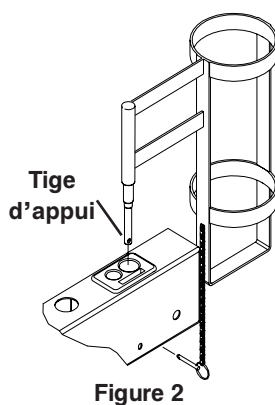
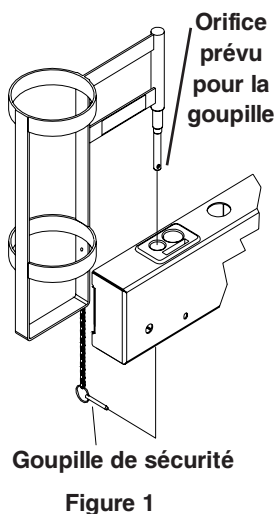
1. Insérez la bouteille d'oxygène dans le support et ajustez le support à la position désirée.

AVERTISSEMENT

Charge maximale d'utilisation : 34 kg (75 lb).

Le support peut être installé de quatre façons différentes à la tête ou au pied du lit.

- À la droite de la boîte (tête/pied) (Figure 1)
- À la gauche de la boîte (tête/pied) (Figure 2)
- Face à l'extrémité droite de la boîte (tête/pied) (Figure 3)
- Face à l'extrémité gauche de la boîte (tête/pied) (Figure 4)



Trapèze de lit - FA64145

Le trapèze de lit offre au patient un support lui permettant de se soulever pour se mouvoir dans le lit. Il comprend une section inférieure fixe, une section supérieure mobile et un trapèze. Lorsque le trapèze est utilisé, la partie supérieure est centrée au-dessus du patient. Sinon, elle peut être rangée d'un côté ou l'autre du lit en la pivotant.

INSTALLATION

ATTENTION

Retirez le patient du lit avant d'installer cet accessoire.

Outils nécessaires : Aucun

Procédure :

Référez-vous à la Figure 1 à la page suivante.

1. Insérez les poteaux (A) de la partie inférieure de l'ensemble dans les orifices (les plus gros) situés sur la boîte de tête. Assurez-vous qu'ils sont complètement insérés.
2. Insérez les deux goupilles d'attelage (B) dans les trous (C) situés à l'extrémité des deux poteaux.
3. Installez la rondelle de nylon (D) sur la tige de pivotement (E) de la section inférieure.
4. Accrochez la poignée triangulaire (H) sur le crochet de rangement (K).
5. Tout en tirant sur le verrou de positionnement (F) pivotez la partie supérieure sur la tige de pivotement (E) et relâchez le verrou.
6. Tirez sur le verrou de positionnement (F) et pivotez complètement la partie supérieure vers la gauche ou la droite. Relâchez le verrou tout en vous assurant qu'il est bien enclenché. Cette position est la position de rangement du trapèze de lit lorsqu'il n'est pas utilisé.

UTILISATION

ATTENTION

- Le trapèze de lit est conçu pour aider le patient à se mouvoir dans le lit. Il ne doit pas être utilisé comme support pour entrer ou sortir du lit.
 - Des blessures peuvent résulter d'un mauvais usage du trapèze de lit.
 - Un avis médical peut être nécessaire pour déterminer si l'utilisation du trapèze de lit est appropriée compte tenu de la condition du patient ou des traitements qui lui sont administrés.
 - La charge maximum que peut supporter le trapèze est de 68 kg (150 lb).
1. Pour placer le trapèze au-dessus du patient, assurez-vous d'abord que la poignée (H) est bien accroché sur le crochet de rangement (K), puis tirez sur le verrou (F) et pivotez la partie supérieure vers le centre du lit. Relâchez le verrou en vous assurant qu'il est bien enclenché.
 2. Retirez le trapèze du crochet, puis ajustez la hauteur de la poignée (H) en raccourcissant ou allongeant la courroie du trapèze (J).
 3. Pour ranger le trapèze, accrochez la poignée sur le crochet (K), tirez le verrou (F) et pivotez la partie supérieure en position de rangement (30°) d'un des côtés du lit. Relâchez le verrou et assurez-vous qu'il est bien enclenché.

ATTENTION

- Le trapèze ne doit pas être utilisé lorsqu'il est rangé à la position 30°. Un renversement du lit pourrait en résulter.
- Pour éviter des blessures, rangez toujours le trapèze sur son crochet de rangement avant le pivotement.

Trapèze de lit - FA64145

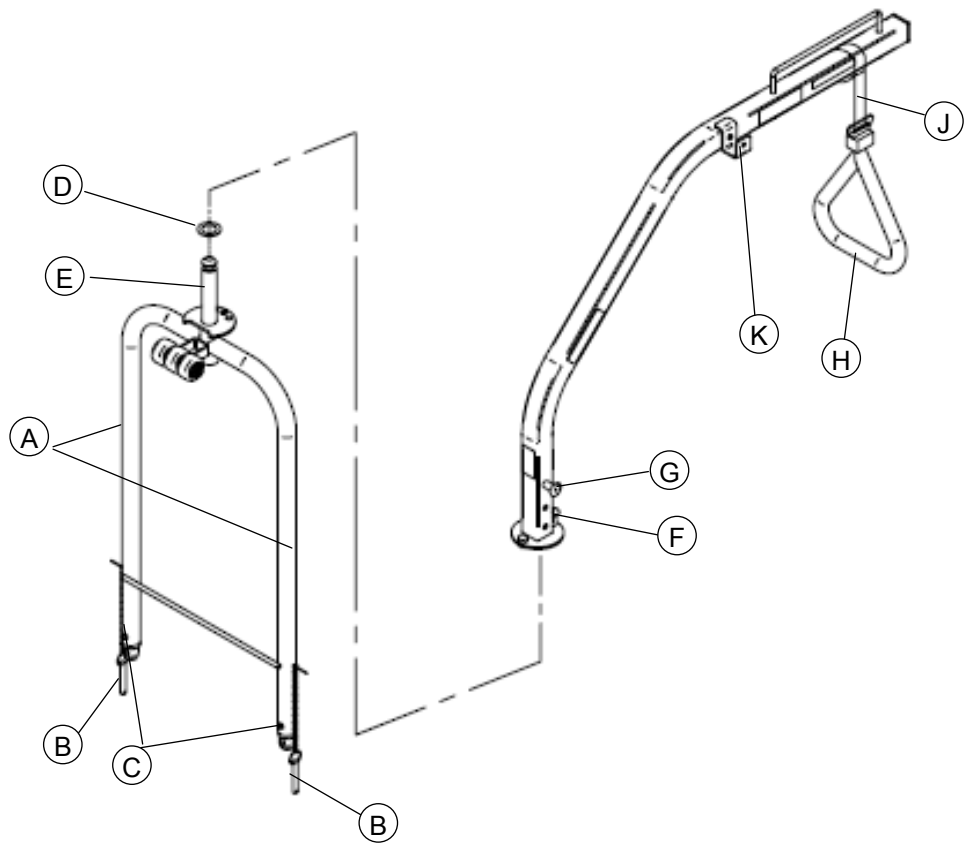


Figure 1

Support à moniteur - FA64153

Le support à moniteur est un plateau conçu pour y placer et attacher à l'aide d'une courroie Velcro un moniteur. Le support peut aussi servir de tablette d'écriture. Il se rabat complètement en position rangée.

INSTALLATION

Outils nécessaires : Aucun

Procédure :

1. Insérez les poteaux du support à moniteur dans les orifices des blocs porte-tige situés sur la boîte de pied du lit (voir Figure 1).

UTILISATION

AVERTISSEMENT

- Ne vous servez pas du support à moniteur pour déplacer le lit.
- N'utilisez pas de tige à soluté au pied d'un lit équipé de cet accessoire.

1. Tirez le verrou (A) qui maintient le plateau du support en position rangée (Figure 1) et soulevez le plateau jusqu'à la position désirée:
2. Pour obtenir la position tablette d'écriture (Figure 2), soulevez le plateau d'environ 30° et relâchez le verrou.
3. Pour obtenir la position support à moniteur (Figure 3), rabattez complètement le plateau vers l'intérieur du lit et relâchez le verrou.

Remarque

Attachez le moniteur au support en utilisant la courroie Velcro.

ATTENTION

La capacité de charge maximale du support est de 40 lb (18 kg).

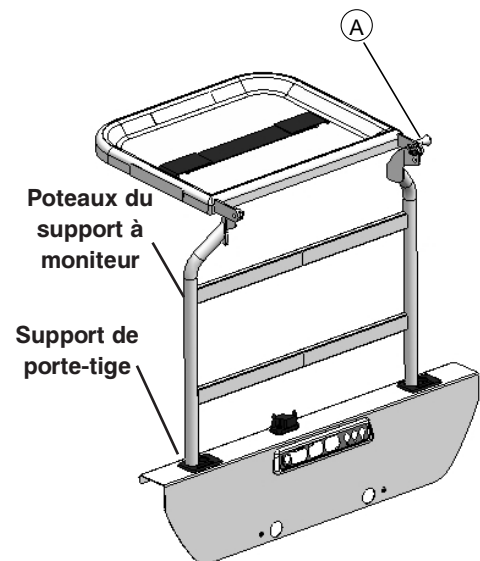


Figure 1

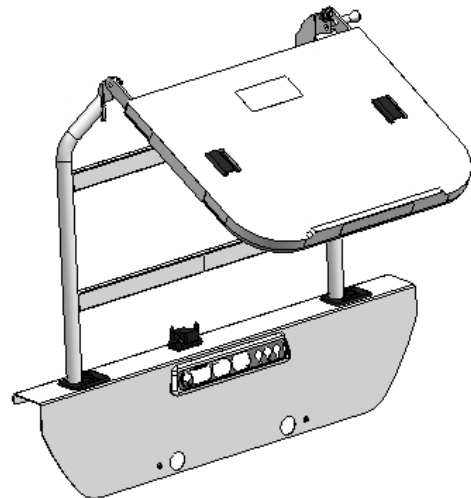


Figure 2

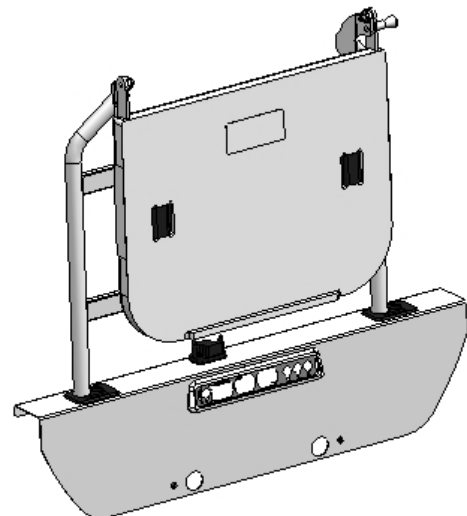


Figure 3

Tige porte-soluté fixe de un pouce de diamètre - FA64157

La tige porte-soluté fixe est fabriquée d'aluminium anodisé et a un diamètre de un pouce. La tige peut être repliée et rangée lorsqu'elle n'est pas utilisée.

INSTALLATION

Outils nécessaires :

- Clé 1/2"
- Composé à blocage de force moyenne (bleu)

Procédure :

Voir la Figure 1 à la page suivante.

Remarque

La tige à soluté fixe peut être installée au pied ou à la tête du lit. Toutefois, si le lit est équipé d'un module de commande sur le panneau de pied, elle ne pourra pas être repliée et rangée.

1. Insérez la base de la tige dans l'un des deux réceptacles situés sur la boîte de tête ou de pied du lit.
2. Tournez la tige afin que l'ergot de rangement (A) soit face au réceptacle opposé et assurez-vous que la goupille d'arrêt (B) est bien positionnée dans les fentes de la base du réceptacle. La tige ne devrait plus pivoter dans le réceptacle.
3. À l'aide d'une clé 1/2", vissez à fond le boulon (C) dans la base de la tige pour la fixer définitivement au lit.

Remarque

- Nous vous recommandons d'appliquer du composé à blocage de force moyenne sur les filets du boulon avant de le visser.
- Vérifiez périodiquement que le boulon (C) est bien serré.

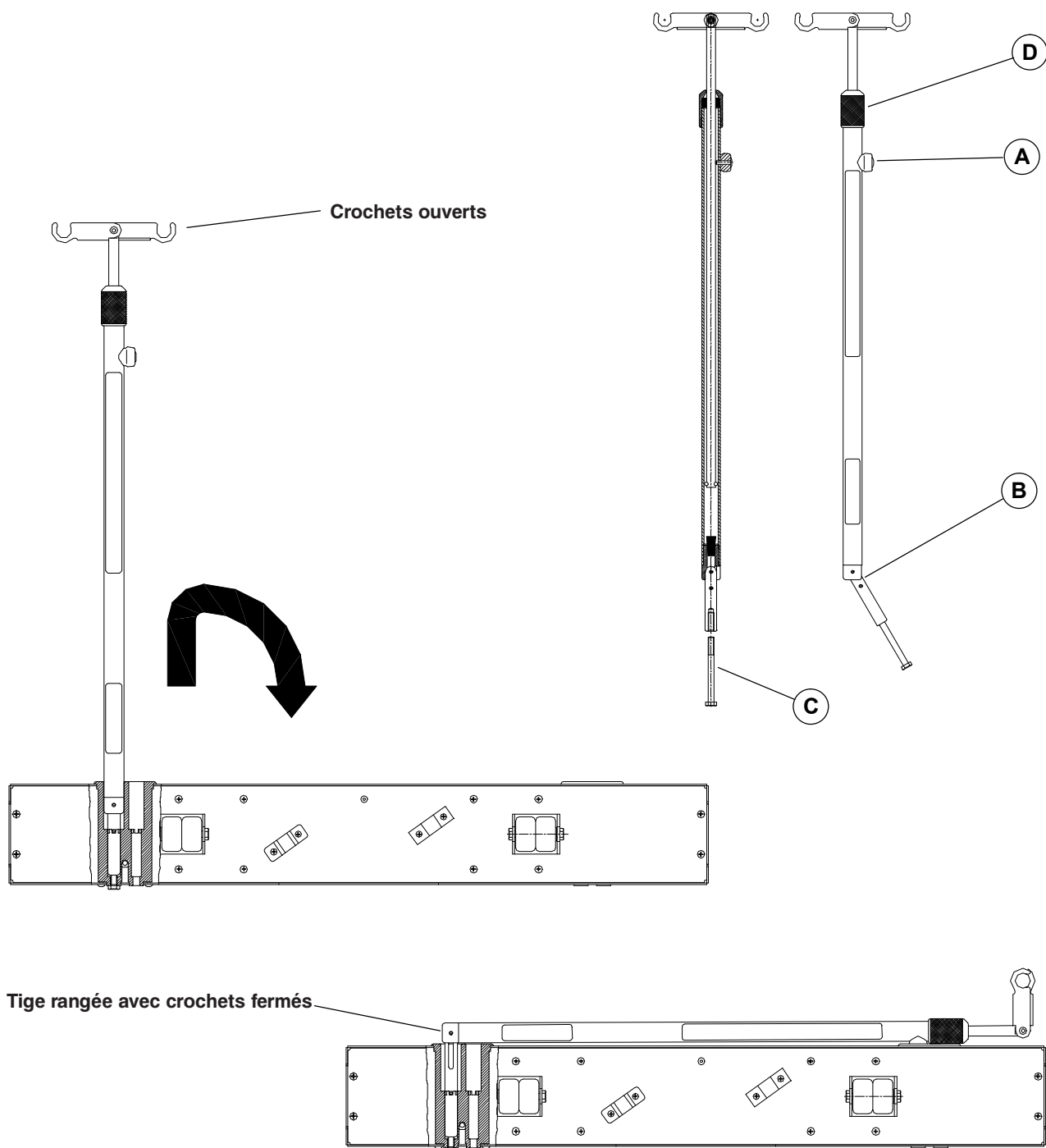
UTILISATION

1. Soulevez la tige de sa position de rangement, puis enfoncez-la dans le réceptacle.
2. Ouvrez les crochets.
3. Pour ajuster la hauteur de la tige, dévissez la bague de verrouillage (D) dans le sens contraire des aiguilles d'une montre et levez la partie mobile de la tige à la hauteur désirée. Resserrez la bague.
4. Accrochez le ou les sacs à soluté.
5. Pour ranger la tige :
 - Desserrez la bague de verrouillage et descendez la partie mobile, resserrez la bague.
 - Repliez les crochets.
 - Soulevez la tige du réceptacle, pliez-la vers le côté opposé et rangez-la sur la boîte de tête en vous assurant que l'ergot de rangement est bien inséré dans l'orifice prévu à cette fin.

AVERTISSEMENT

Le poids des sacs à soluté ne doit pas dépasser 11 lb (5 kg) par crochet.

Tige porte-soluté fixe de un pouce de diamètre - FA64157



Tige à soluté amovible - FDTSH

La tige à soluté amovible a un diamètre d'un demi pouce et sa hauteur est réglable.

INSTALLATION

Outils nécessaires : Aucun

Procédure :

1. Insérez la tige à soluté dans un des réceptacles situés aux quatre coins du lit.

UTILISATION



AVERTISSEMENT

Ne vous servez pas de la tige à soluté pour déplacer le lit.

1. Pour ajuster la hauteur de la tige, tournez le manchon de serrage dans le sens contraire des aiguilles d'une montre et levez la partie mobile de la tige à la hauteur désirée. Resserrez le manchon.
2. Accrochez le ou les sacs à soluté.



ATTENTION

Le poids des sacs de soluté ne doit pas excéder 11 lb (5 kg).

Nettoyage

NETTOYAGE DU LIT

AVERTISSEMENT

- N'utilisez pas de solvant ni de détergent fort ou abrasif; l'équipement pourrait être endommagé par ce type de produits.
- Ne lavez pas le lit à la vapeur, au jet d'eau ou par ultrasons.
- N'immergez aucune partie du lit.
- Ne sont pas considérés comme des détergents doux, les désinfectants germicides quaternaires, utilisés tel qu'indiqué, et/ou les produits chlorés. Ces produits sont de nature corrosive et peuvent endommager votre lit s'ils ne sont pas utilisés adéquatement. Lorsqu'ils sont utilisés, assurez-vous que les lits sont nettoyés à l'eau propre et bien séchés. Si les lits ne sont pas bien rincés et séchés cela entraînera l'accumulation de résidu corrosif sur la surface du lit ce qui peut causer une corrosion prématurée des composants critiques du lit.
- Si ces recommandations ne sont pas respectées lorsque ces produits sont utilisés cela peut entraîner l'annulation de la garantie du produit.

Nettoyage du lit

1. Lavez à la main toutes les surfaces du lit avec un linge de ratine et une solution de détergent doux en eau tiède.
2. Essuyez et séchez bien les surfaces nettoyées afin d'éliminer les résidus de détergent.

ENTRETIEN DES MATELAS

ATTENTION

- Inspectez le matelas après chaque utilisation.
- Retirez le matelas du service si la housse présente des signes de fendillement ou de déchirure permettant aux liquides de s'infiltrer jusqu'au matelas.
- Si les matelas ne sont pas correctement nettoyés ou retirés du service lorsque défectueux cela augmente le risque d'exposition aux substances pathogènes susceptibles de causer des infections chez le patient ou l'utilisateur.

Inspection

1. Mettez en application les politiques locales visant le soin, l'entretien et le nettoyage réguliers des matelas et des housses. On peut prendre connaissance de la procédure de nettoyage des housses ci-dessous ainsi que sur la housse du matelas.
2. Inspectez régulièrement la surface interne et externe des housses ainsi que les fermetures éclair pour tout signe de détérioration. Si la housse est irrémédiablement tachée, souillée ou déchirée, retirez le matelas du service.

Nettoyage

Taches : Lavez à l'eau tiède avec un savon doux. Rincez à l'eau et séchez. Pour les taches rebelles, utilisez une solution d'eau de javel diluée dans dix parties d'eau.

Entretien préventif

PROGRAMME D'ENTRETIEN PRÉVENTIF

ATTENTION

- L'entretien préventif du lit devrait être effectué annuellement afin de s'assurer que toutes les fonctions du lit sont en parfait état de marche. Avisez promptement votre service d'entretien aux premiers signes d'un mauvais fonctionnement du lit afin qu'une attention immédiate y soit apportée.
- N'utilisez que des pièces de remplacement identiques fournies par Stryker.

VÉRIFICATIONS ANNUELLES

- _____ Tous les articles de fixation sont bien serrés.
- _____ Vérifiez l'usure des entretoises à épaulement utilisées aux points d'articulation du lit. Ne les lubrifiez pas, remplacez-les au besoin.
- _____ Vérifiez le mécanisme complet de chaque côté de lit; assurez-vous que toutes les pièces mobiles et fixes sont bien boulonnées. Un côté qui ne se manoeuvre qu'avec difficulté, qui ne se verrouille pas en position haute ou se verrouille avec difficulté est souvent le résultat d'un boulonnage déficient. Resserrez les boulons et écrous.
- _____ Vérifiez l'opération de chaque côté de lit : le pivotement du côté doit se faire sans résistance et le verrouillage en position haute doit être immédiat; en position verrouillée, le côté doit être totalement immobilisé et offrir une prise ferme; le côté doit s'abaisser uniquement en ayant recours au levier de déverrouillage. Voir "Utilisation des côtés de lit", [page 14](#).
- _____ Enfoncez, de chaque côté du lit, le côté de la pédale identifié par l'étiquette rouge et assurez-vous que les freins sont appliqués et le lit bien immobilisé. Ramenez la pédale au neutre et assurez-vous que les freins sont relâchés. Voir "Déplacer le lit", [page 13](#).
- _____ Enfoncez, de chaque côté du lit, le côté de la pédale identifié par l'étiquette verte et assurez-vous que le mode directionnel - roulette directionnelle du lit ou 5° roue (en option) - est activé. Ramenez la pédale au neutre et assurez-vous que le mode directionnel est désactivé. Voir "Déplacer le lit", [page 13](#).
- _____ Vérifiez le positionnement *Trendelenburg* et *Reverse Trendelenburg*. Reportez-vous à la section "Positionnement *Trendelenburg*", [page 11](#) pour activer ces positions.
- _____ La tige de soutien de la section de pied fonctionne correctement.
- _____ Aucune fissure ou craquelure dans les panneaux du lit.
- _____ Les pare-chocs situés à la tête du lit sont solidement fixés et fonctionnent correctement.
- _____ Les housses de matelas ne comportent aucune déchirure, ni trou; remplacez le cas échéant.
- _____ Les roulettes fonctionnent correctement. Vérifiez l'usure ou la présence de coupure sur la surface de roulement. Enlevez la saleté accumulée.
- _____ Vérifiez et lubrifiez au besoin les points de lubrification énumérées et illustrés à la section "Lubrification des vérins" du manuel d'entretien.

Remarque

Il peut être nécessaire de procéder plus fréquemment à cet entretien préventif si le lit est utilisé de façon intensive.

Numéro de série du lit :		

Complété par : _____

Date : _____

[Retour à la tables des matières](#)

Garantie

GARANTIE LIMITÉE

La division médicale de Stryker, une division de Stryker Corporation, donne à l'acheteur original du lit manuel MedSurg, modèle FL23SM une garantie complète pour tout défaut de fabrication sur les pièces et la main-d'oeuvre pour une période de un (1) an après la date de livraison. Les obligations de Stryker sous cette garantie se limitent au remplacement des pièces défectueuses et de la main-d'oeuvre requise pour le remplacement, ou, à la discrétion de Stryker, au remplacement de tout produit défectueux. Si demandé par Stryker, tous les produits ou pièces, réclamés sous garantie, devront être retournés prépayés à l'usine. Toute utilisation abusive, modification ou réparation effectuée par des personnes non autorisées et qui peut affecter le produit selon le jugement de Stryker annulera la garantie. Aucun employé ou représentant de Stryker n'est autorisé à changer cette garantie.

Les lits médicaux de Stryker sont conçus pour une durée de vie de 15 ans dans des conditions d'utilisation normales et avec l'entretien requis tel que décrit dans le manuel d'entretien. Stryker garantie, au premier propriétaire du produit, que les soudures faites sur les lits sont garanties contre tout défaut de structure sur une période de 15 ans, représentant la durée de vie du lit.

Cet état constitue la garantie entière de Stryker pour le produit mentionné précédemment. **Stryker ne fait aucune autre garantie ou représentation, soit explicite ou tacite, à l'exception de ce qui est mentionné ci-dessus. En aucun cas une garantie commerciale ou de santé ne sera octroyée pour une raison particulière. Stryker ne pourra en aucun cas être tenu responsable pour tout incident ou accident causant des dommages liés à la vente ou à l'utilisation faite par l'acheteur pour tous ses produits ou équipements.**

PIÈCES ET SERVICE

Stryker possède, pour tous ses produits, un réseau de distribution international avec des agents de service à la clientèle. Ces représentants sont spécialement formés en usine et sont disponibles localement. Ils possèdent également un grand inventaire de pièces afin de minimiser le temps de réparation. Contactez votre représentant local ou téléphonez directement au service à la clientèle de Stryker aux États-Unis : 1-800-327-0770 ou au Canada : 1-888-233-6888.

COUVERTURE D'UN CONTRAT DE SERVICE

Stryker a développé un programme de contrat de service optionnel destiné à ce que vos équipements demeurent opérationnels ce qui élimine les coûts de réparation imprévus. Nous vous recommandons d'activer ces programmes avant la date d'expiration de la garantie de votre nouveau produit afin d'éliminer les coûts additionnels d'une éventuelle mise à jour du produit.

Un contrat de service sert à :

- Assurer le rendement des équipements
- Stabiliser les budgets d'entretien
- Diminuer les pertes de temps
- Établir la documentation JACHO
- Augmenter la durée de vie du produit
- Augmenter la valeur de revente
- Superviser les risques et la sécurité

Garantie

PROGRAMME DE CONTRATS DE SERVICE

Stryker offre les contrats de service suivants :

Option d'accord de service *	Or	Argent	Pièces	Main-d'oeuvre	Entretien pièces
Cédule d'entretien préventif annuel	X				X
Toutes pièces	X	X	X		
Main-d'oeuvre et déplacement	X	X		X	
Service d'appel d'urgence illimité	X	X		X	
Priorité d'appel : Deux heures de réponse téléphonique	X	X	X	X	
Majorité des réparations complétées en 3 jours	X	X		X	
Documentation JACHO	X	X		X	X
Registre de service en ligne et de service d'urgence	X				X
Technicien de service formé par Stryker	X	X		X	X
Pièce d'origine de Stryker	X	X	X	X	X
Service aux heures régulières de bureau (8 h à 17 h)	X	X	X	X	X

* Exclut l'entretien causé par une utilisation abusive et pour toutes pièces jetables. Stryker se réserve le droit de modifier les options sans préavis.

Stryker Médical offre aussi des contrats de service personnalisés.
Les prix sont déterminés selon l'âge, la localisation, le modèle et la condition du produit.

**Pour plus d'information sur nos contrats de service,
veuillez contacter votre représentant local.**

AUTORISATION DE RETOUR

La marchandise ne pourra être retournée qu'après l'approbation du service technique. Le numéro d'approbation devra apparaître clairement sur l'emballage de la marchandise retournée. Stryker se réserve le droit de facturer des frais d'expédition et de retour sur les articles retournés. **Les items spéciaux, modifiés ou discontinués ne peuvent pas être retournés.**

MARCHANDISE ENDOMMAGÉE

Toute réclamation concernant de la marchandise endommagée doit être formulée auprès du transporteur dans les quinze (15) jours suivant la réception de la marchandise. **N'acceptez pas une livraison de marchandise endommagée à moins que les dommages ne soient notés sur le bon de livraison au moment de la livraison.** Avisez immédiatement Stryker qui formulera une réclamation auprès du transporteur approprié pour dommages encourus. Le montant de la réclamation sera limité aux coûts de remplacement réels. Si les dommages ne sont pas signalés à Stryker dans un délai de quinze (15) jours suivant la réception de la marchandise ou s'ils n'ont pas été notés sur le bon de livraison au moment de la livraison, le client prendra l'intégralité de la facture à sa charge. Toute réclamation relative à de la marchandise manquante doit être faite à l'intérieur d'un délai de 5 jours suivant la date de facturation.

CLAUSE DE GARANTIE INTERNATIONALE

Cette garantie respecte la politique d'usage domestique des États-Unis. Les garanties peuvent varier selon le pays. Veuillez contacter votre distributeur local pour des informations additionnelles.

[Retour à la tables des matières](#)

ÉTATS-UNIS
Stryker Médical
3800 E. Centre Ave.,
Portage, Michigan USA
49002

CANADA
Stryker Canada
45 Innovation Drive
Hamilton, Ontario Canada
L9H 7L8

EC	REP
----	-----

Représentant européen

Stryker France
ZAC Satolas Green Pusignan
Av. De Satolas Green
69881 MEYZIEU Cedex
France

stryker[®]