



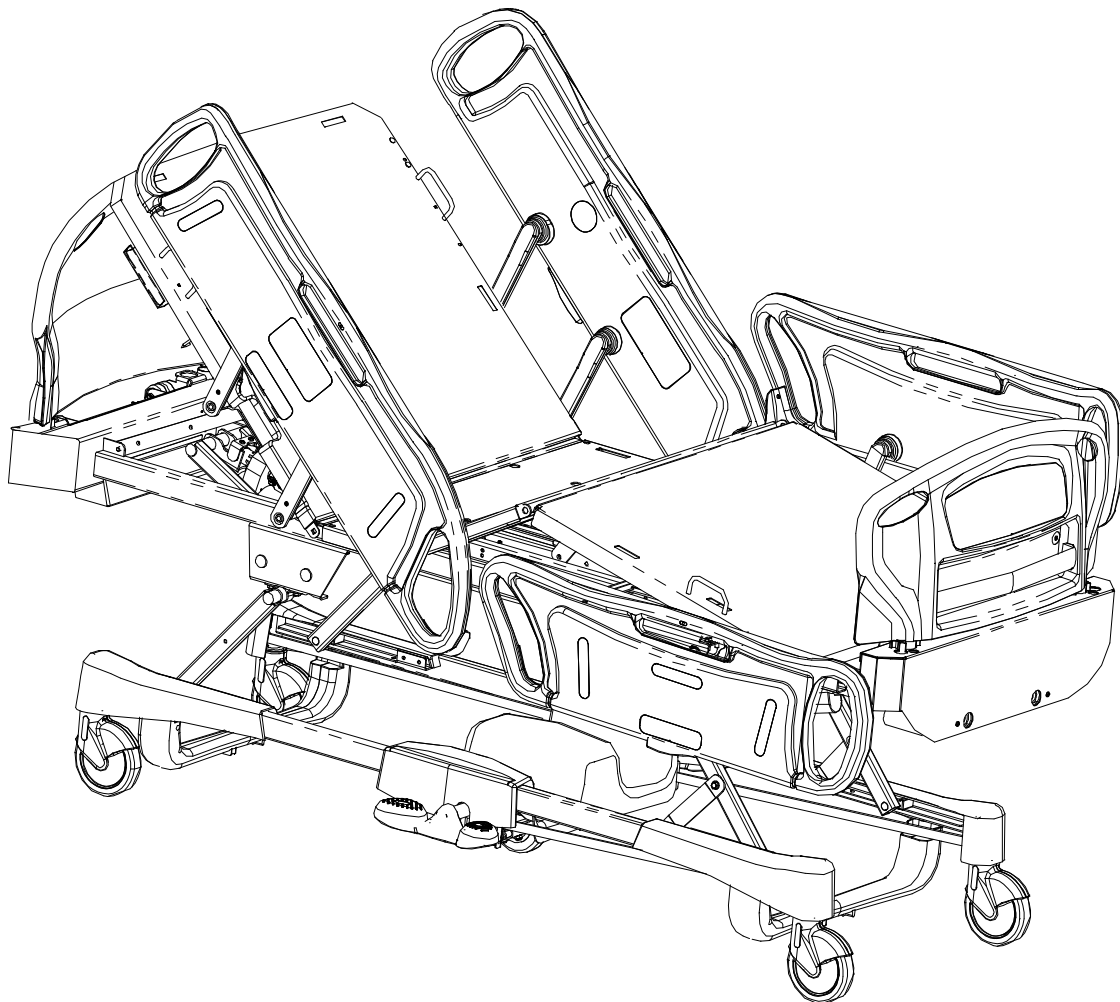
**LISTES DE PIÈCES  
PARTS LISTS**

**LIT DE SOINS DE COURTE DURÉE À RÉGLAGES ÉLECTRIQUES**

**Modèle FL26E**

**ELECTRIC MED/SURG BED**

**Model FL26E**



**ASSISTANCE TECHNIQUE ET PIÈCES / TECHNICAL ASSISTANCE AND PARTS**

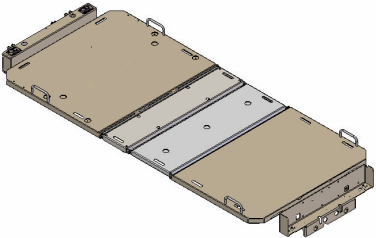
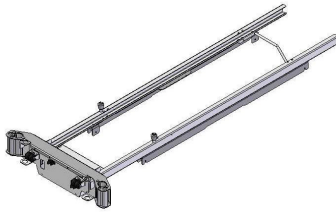
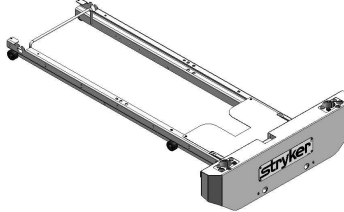
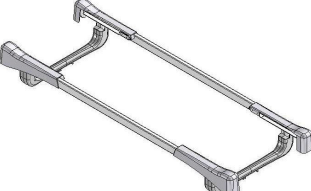
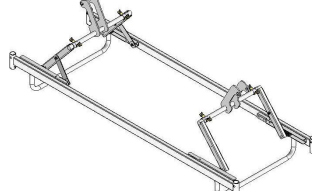
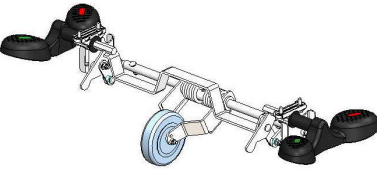
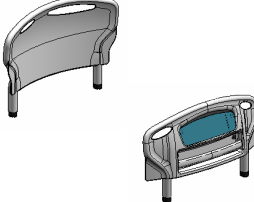

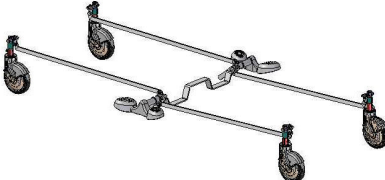
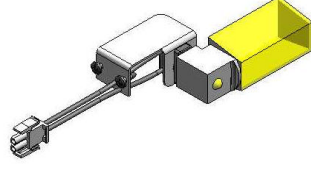
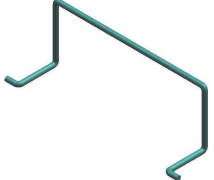
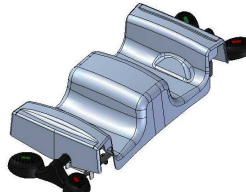
**Canada : 1 888 233-6888**

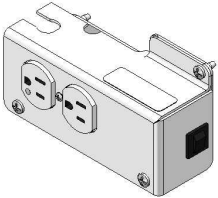
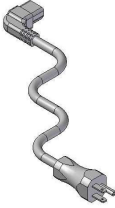

**United States: 1 800 327-0770**

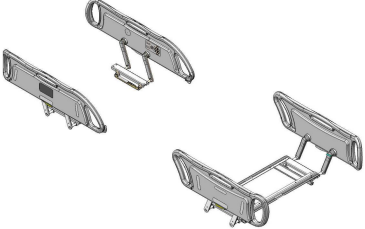
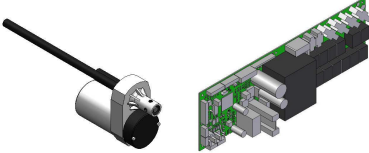
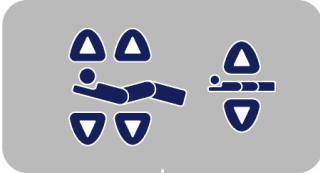
**International : Communiquez avec votre représentant régional/Contact your local representative**

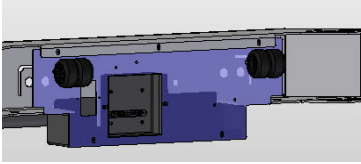
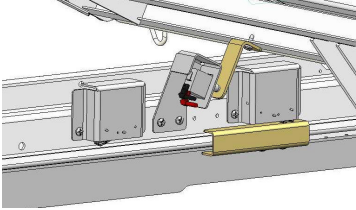


# INDEX GRAPHIQUE DU MA105 / MA105 GRAPHIC INDEX

		
<p><b>L26-001</b> Sommier / <i>Mattress Support</i></p>	<p><b>L26-002</b> Châssis fixe / <i>Fixed Frame</i></p>	<p><b>L26-003</b> Châssis mobile / <i>Mobile Frame</i></p>
		
<p><b>L25-004</b> Base / <i>Base</i></p>	<p><b>L25-006</b> Mécanisme d'élévation / <i>Hi-Lo Mechanism</i></p>	<p><b>L25-020</b> 5<sup>e</sup> roue / <i>5<sup>th</sup> Wheel</i></p>
		
<p><b>L26-004</b> Ensemble de panneaux / <i>Board Set</i></p>	<p><b>OL230105/OL260013</b> Remise en position RCR / <i>CPR Positioning</i></p>	<p><b>OL250011</b> <b>OL250012</b> Freinage / <i>Brake System</i></p>
		
<p><b>OL250018</b> Veilleuse / <i>Night Light</i></p>	<p><b>OL250022</b> <b>OL250023</b> Arrêt de matelas de pied / <i>Foot End Mattress Retainer</i></p>	<p><b>OL250025</b> Capot de la 5<sup>e</sup> roue / <i>5<sup>th</sup> Wheel Hood</i></p>

		
<p><b>OL250029</b> Prise auxiliaire 120V / <i>120V Auxiliary Outlet</i></p>	<p><b>OL250053</b> <b>OL250055</b> Fil 120V avec fiche / <i>120V Power Cord with Plug</i></p>	<p><b>OL250120</b> <b>OL250121</b> <b>OL250122</b> Autocollants / <i>Stickers</i></p>

		
<p><b>OL260002</b> Côtés de lit /<i>Siderails</i></p>	<p><b>OL260003</b> Système électrique 120V / <i>120V Electric System</i></p>	<p><b>OL260009</b> <b>OL260010</b> Modules de commande des côtés de lit / <i>Siderail Control</i> <i>Panels</i></p>

		
<p><b>OL260011</b> <b>OL260012</b> Connecteur 37 broches / <i>37-</i> <i>Pin Connector</i></p>	<p><b>OL260014</b> Position Auto Contour / <i>Auto</i> <i>Contour Position</i></p>	

# stryker® Index des listes de pièces/Part List Index

## FL26E

### Lit de soins de courte durée à réglages électriques MA105

### MA105 Electric Med/Surg Bed

N° liste <i>List No.</i>	N° vers. <i>Vers. No.</i>	Description <i>Description</i>	N° dessin <i>Drawing No.</i>	N° vers. <i>Vers. No.</i>
L25-004	02	Base <i>Base</i>	L25-004	01
L25-006	01	Mécanisme d'élévation <i>Hi-Lo Mechanism</i>	L25-006	04
L25-020	04	5e roue <i>5th Wheel</i>	L25-020	06
L26-001	01	Sommier <i>Mattress Support</i>	L26-001	00
L26-002	01	Châssis fixe <i>Fixed Frame</i>	L26-002	01
L26-003	01	Châssis mobile <i>Mobile Frame</i>	L26-003	00
L26-004	01	Ensemble de panneaux <i>Board Set</i>	L26-004	00
OL230105	01	Sans remise en position RCR <i>Without CPR Emergency Release</i>	OL230105	00
OL250011	01	Freinage sur 2 roues <i>Two-Wheel Brake System</i>	OL250011	02
OL250012	01	Freinage aux quatre roues <i>Four-Wheel Brake System</i>	OL250012	05
OL250018	01	Avec veilleuse <i>With Night Light</i>	OL250018	02
OL250022	01	Arrêt de matelas de pied à 80" <i>Foot End Mattress Retainer at 80"</i>	OL250022	00
OL250023	01	Arrêt de matelas de pied à 82" / 84" <i>Foot End Mattress Retainer at 82" / 84"</i>	OL250023	00
OL250025	01	Capot de la 5e roue <i>5th Wheel Hood</i>	OL250025	02
OL250029	01	Prise auxiliaire 120V <i>120V Auxiliary Outlet</i>	OL250029	01
OL250053	01	Fil 120V avec fiche moulée droite N.-A. qualité hôpital <i>120V Power Cord w/Straight Molded N. A. Hospital Grade Plug</i>	OL250053	00
OL250055	01	Fil 120V avec fiche 90° N.-A. qualité hôpital <i>120V Power Cord with 90° N. A. Hospital Grade Plug</i>	OL250055	00
OL250120	03	Autocollants Français/Anglais <i>French/English Stickers</i>	OL250120	02
OL250121	02	Autocollants Anglais <i>English Stickers</i>	OL250121	01

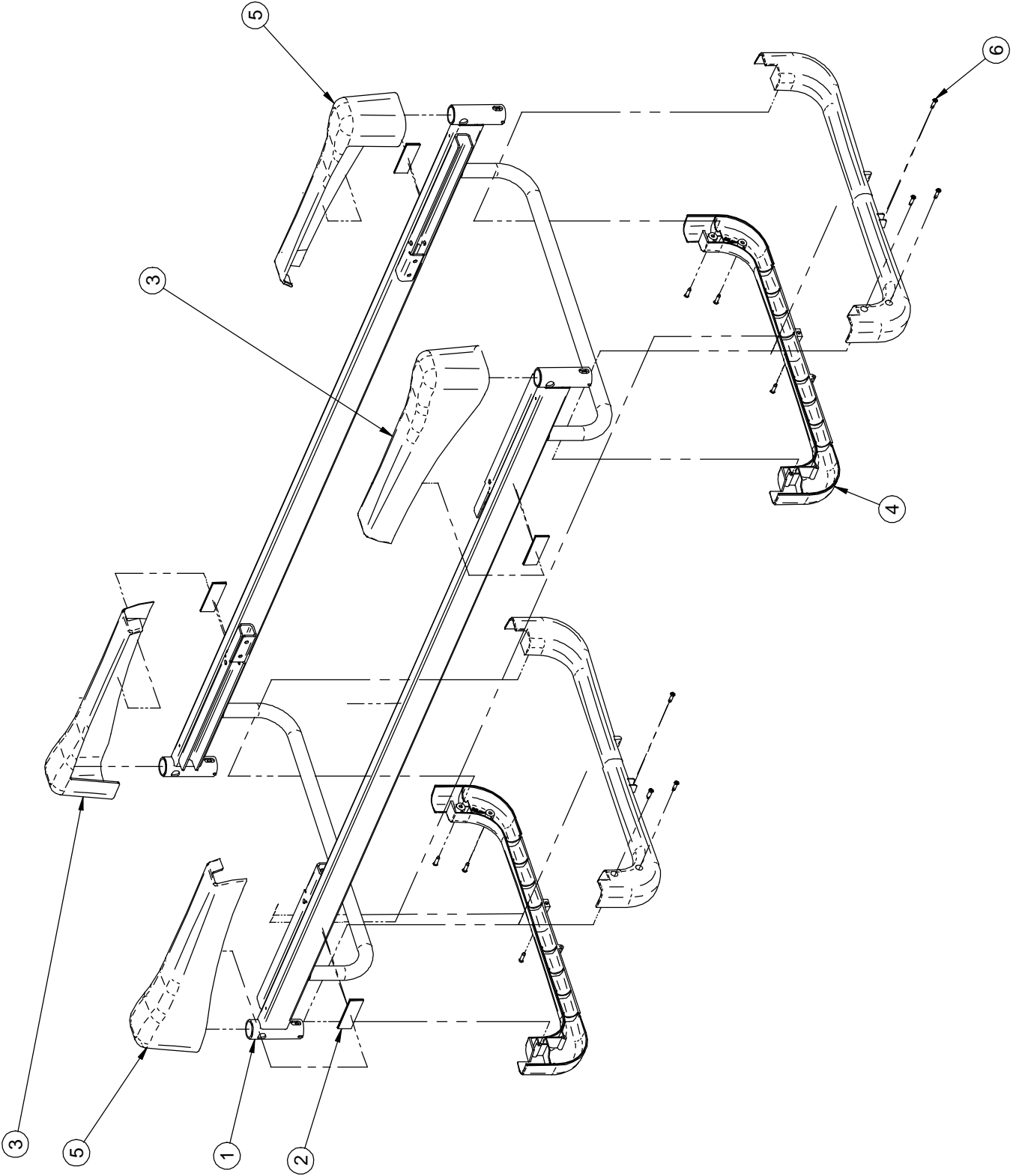
# stryker® Index des listes de pièces/Part List Index

## FL26E

### Lit de soins de courte durée à réglages électriques MA105

### MA105 Electric Med/Surg Bed

<b>N° liste</b> <i>List No.</i>	<b>N° vers.</b> <i>Vers. No.</i>	<b>Description</b> <i>Description</i>	<b>N° dessin</b> <i>Drawing No.</i>	<b>N° vers.</b> <i>Vers. No.</i>
OL250122	03	Autocollants Anglais/Espagnol <i>English/Spanish Stickers</i>	OL250122	02
OL260002	01	Côtés de lit de plastique avec déverrouillage une main <i>Plastic Siderails w/One-Hand Release</i>	OL260002	00
OL260003	02	Système électrique 120V <i>120V Electric System</i>	OL260003	01
OL260009	01	Membrane sans cloche d'appel <i>Membrane without Nurse Call</i>	OL260009	00
OL260010	02	Membrane avec cloche d'appel <i>Membrane with Nurse Call</i>	OL260010	01
OL260011	02	Avec connecteur 37 broches <i>With 37-Pin Connector</i>	OL260011	03
OL260012	02	Sans connecteur <i>Without Connector</i>	OL260012	03
OL260013	01	Avec remise en position RCR <i>With CPR Emergency Release</i>	OL260013	00
OL260014	01	Avec Auto Contour <i>With Auto Contour</i>	OL260014	01



# Listes de pièces/Part List

## L25-004

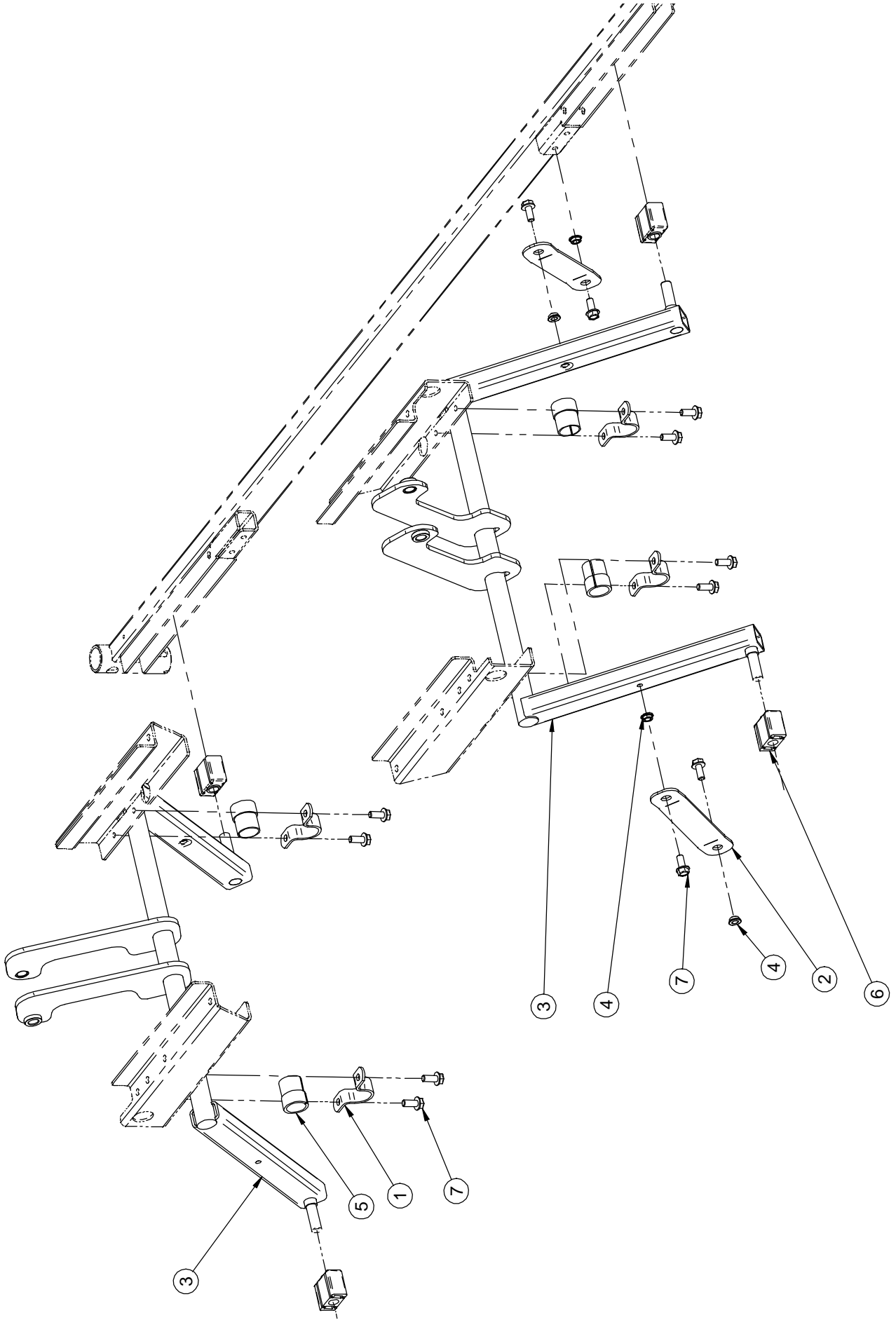
### Base

### Base

Pour les modèles /For models FL25E,FL26E,

<b>Article</b> <i>Item</i>	<b>N° pièce</b> <i>Part No.</i>	<b>Description</b> <i>Description</i>	<b>Qté</b> <i>Qty</i>
1	25-0108P	S.A. Base <i>S.A. Base</i>	1
2	25-0550	Velcro du capot de roulette <i>Caster Hood Velcro</i>	8
3	QP25-0022	Capot de roulette droite <i>Right Caster Hood</i>	2
4	QP25-0023	Couvre-tube <i>Tube Cover</i>	4
5	QP25-0039	Capot de roulette gauche <i>Left Caster Hood</i>	2
6	VV23A1G24HL	Vis taraudeuse High-Low tête pan Phillips #10 X 1/2" p.z. <i>Phillips Pan Head High-Low Tapping Screw #10 X 1/2" z.p.</i>	12





MÉCANISME D'ÉLEVATION  
HI-LO MECHANISM

L25-006

PRODUIT :  
PRODUCT :

PAGE : 1

DE / OF : 1

VERSION

04

**stryker**<sup>®</sup>

# Listes de pièces/Part List

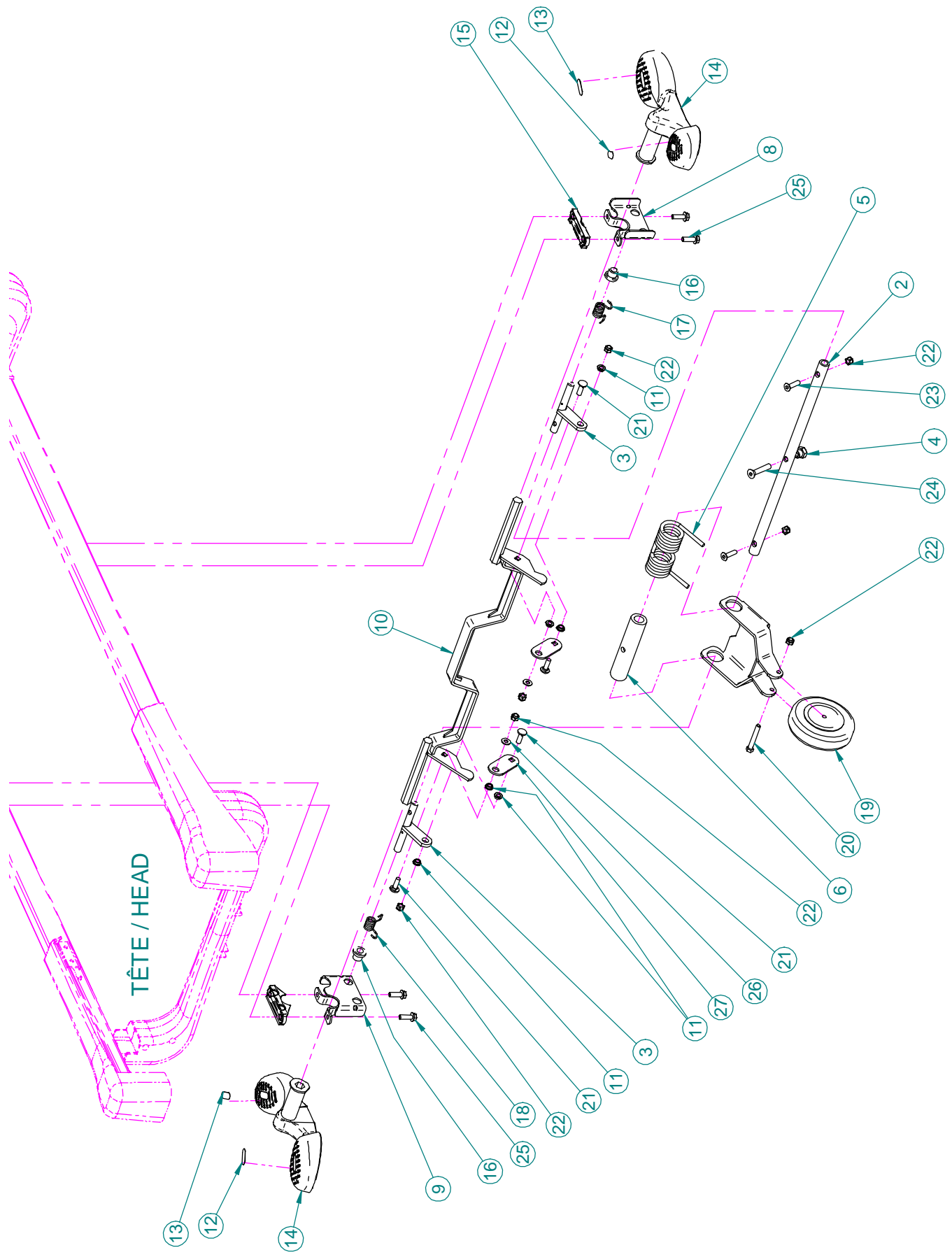
## L25-006

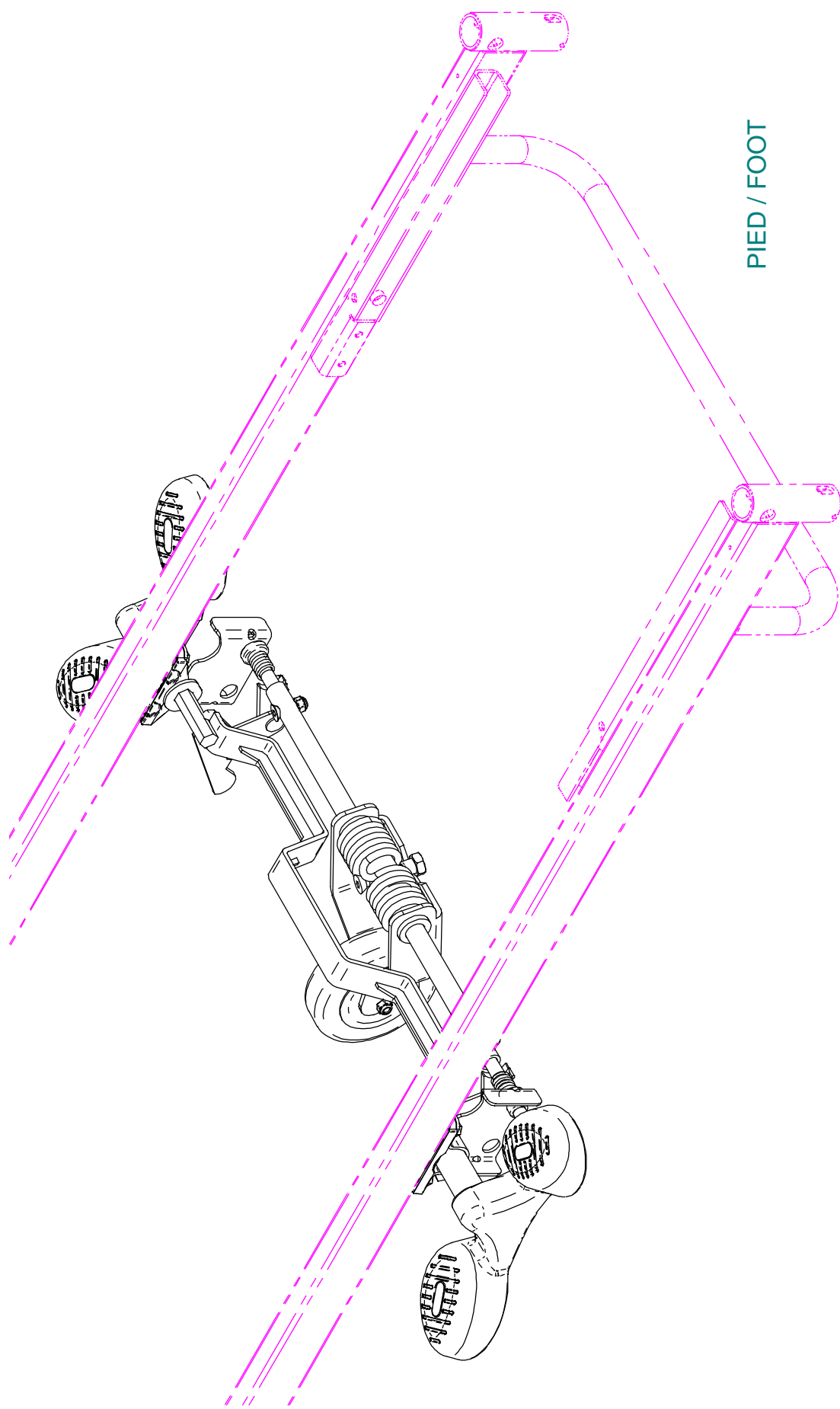
### Mécanisme d'élévation

#### Hi-Lo Mechanism

Pour les modèles /For models FL25E,FL26E,

Article <i>Item</i>	N° pièce <i>Part No.</i>	Description <i>Description</i>	Qté <i>Qty</i>
1	14662Z	Bride d'attache <i>Lever clamp</i>	4
2	25-0281P	Stabilisateur <i>Stabilizer</i>	2
3	25-0402P	S.A. Balancier <i>S.A. Hi-Lo Lever</i>	2
4	QDF17-0020	Entretoise à épaulement Ø 5/16 x 0.210" <i>Shoulder spacer dia. 5/16" x 0.210"</i>	4
5	QP25-0270-01	Palier du cadre moulé <i>Molded Support Bearing</i>	4
6	QPN-1310P009	Glisseur en nylon <i>Nylon Glide</i>	4
7	VVB4A1O24	Boulon 5/16" - 18 X 3/4" filet roulant <i>Bolt 5/16" - 18 X 3/4" thread rolling</i>	12





PIED / FOOT

**stryker**<sup>®</sup>

5e ROUE  
5th WHEEL

L25-020

PRODUIT :  
PRODUCT :

PAGE : 2  
DE / OF : 2

VERSION  
06

# Listes de pièces/Part List

## L25-020

### 5e roue

### 5th Wheel

Pour les modèles /For models FL25E,FL26E,

Article <i>Item</i>	N° pièce <i>Part No.</i>	Description <i>Description</i>	Qté <i>Qty</i>
1	17-0674Z	Barre de liaison élargie <i>Tie rod</i>	2
2	17-0082P	Arbre de levier <i>Torque shaft</i>	1
3	17-0083Z	S.A. Levier de torsion <i>S.A. Torsion lever</i>	2
4	17-0104Z	Appui de 5e roue <i>5th Wheel Support</i>	1
5	17-0124P	Ressort de 5e roue <i>5th Wheel Spring</i>	1
6	25-0068	Coussinet 5e roue <i>5th Wheel Bushing</i>	1
7	25-0296P	Bras de débattement <i>Clearance Arm</i>	1
8	25-0310Z	S.A. Support de 5e roue droit <i>S.A. Right 5th Wheel Support</i>	1
9	25-0338Z	S.A. Support de 5e roue gauche <i>S.A. Left 5th Wheel Support</i>	1
10	25-0369P	S.A. Levier d'actionnement <i>S.A. Activation Lever</i>	1
11	QDF17-0020	Entretoise à épaulement Ø 5/16" x 0.210" <i>Shoulder spacer dia. 5/16" x 0.210"</i>	6
12	QE71-0496	Autocollant 5e roue vert <i>5th wheel green sticker</i>	2
13	QE71-0511	Autocollant frein <i>Brake sticker</i>	2
14	QP25-0518-11	Pédale papillon <i>Butterfly Pedal</i>	2
15	QPA25-0312	Entretoise moulée <i>Molded Spacer</i>	2
16	QPN-13-0159	Coussinet de nylon Ø int. 1/2" <i>Nylon bushing 1/2" ID</i>	2
17	QRD17-0232	Ressort de rappel droit <i>Right Torsion Spring</i>	1
18	QRD17-0233	Ressort de rappel gauche <i>Left Torsion Spring</i>	1
19	RL5	5e roue <i>5th Wheel</i>	1
20	VB12A1050	Boulon hex. 5/16-18 x 2 1/4" grade 2, p.z. <i>Hex. bolt 5/16-18 x 2 1/4" grade 2, z.p.</i>	1

# Listes de pièces/Part List

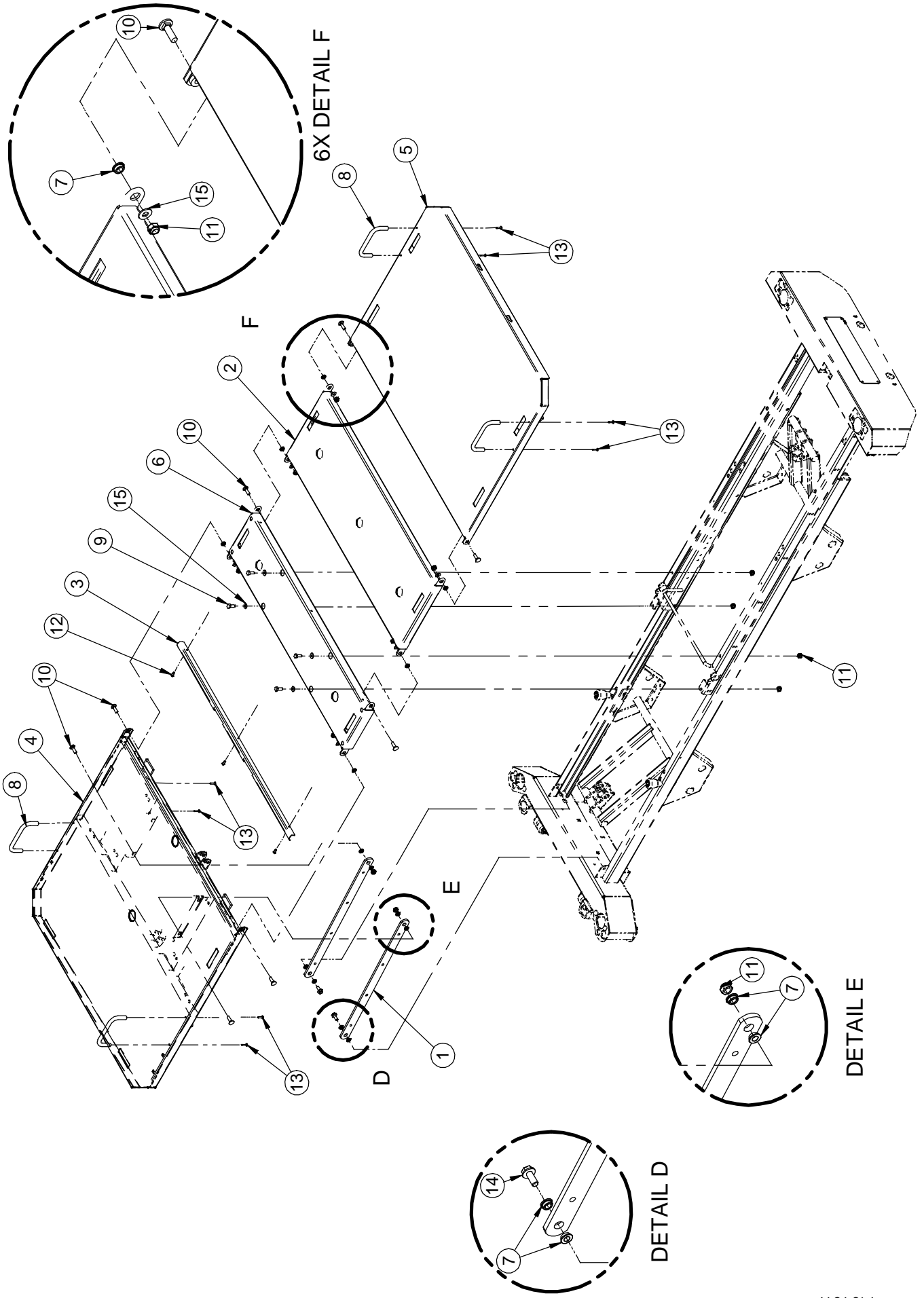
## L25-020

### 5e roue

### 5th Wheel

Pour les modèles /For models FL25E,FL26E,

Article <i>Item</i>	N° pièce <i>Part No.</i>	Description <i>Description</i>	Qté <i>Qty</i>
21	VB35A1O32	Boulon à carrosserie petit cou 5/16-18-1 p.z. grade 5 <i>Carriage bolt (short neck) 5/16-18-1" p.z.</i>	4
22	VE30A1O	Ecrou hexagone blocage nylon 5/16-18 p.z. <i>Nylon hex. locknut 5/16-18 UNC z.p.</i>	7
23	VV11A1O36	Vis tête plate 6 pans creux 5/16-18 UNC x 1/1/4" p.z. <i>Flat head hex socket cap screw 5/16-18 UNC x 1/1/4" z.p.</i>	2
24	VV11A1P48	Vis tête plate 6 pans creux 3/8-16 UNC x 2" p.z. <i>Flat head hex socket cap screw 3/8-16 UNC x 2" z.p.</i>	1
25	VVB4A1O32	Boulon 5/16" - 18 X 1" filet roulant <i>Bolt 5/16" - 18 X 1" Thread Rolling</i>	4
26	VW10A1O	Rondelle plate 5/16" SAE p.z. <i>Flat washer 5/16" SAE z.p.</i>	2



# Listes de pièces/Part List

## L26-001

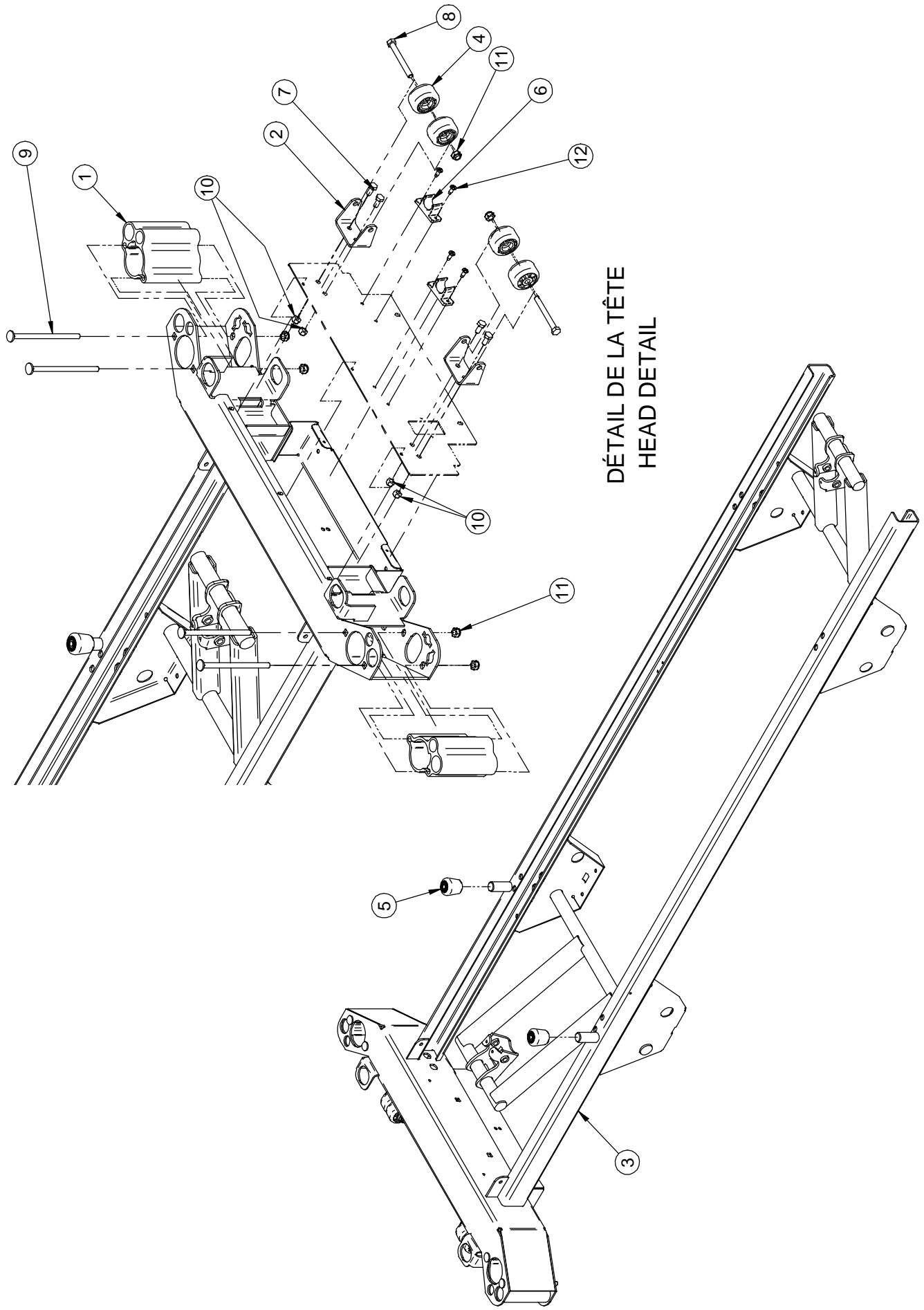
### Sommier

#### Mattress Support

Pour les modèles /For models FL26E,

Article Item	N° pièce Part No.	Description Description	Qté Qty
1	17-0125P	Bras de la section de tête <i>Head Section Lever</i>	2
2	25-0163P	S.A Section de cuisse <i>S.A. Thigh Section</i>	1
3	25-0274P	Angle protecteur <i>Protective Bracket</i>	1
4	26-0005P	S.A. Section de tête <i>S.A. Head Section</i>	1
5	26-0007P	S.A. Section de pied <i>S.A. Foot Section</i>	1
6	26-0049P	S.A. Section de centre <i>S.A. Centre Section</i>	1
7	QDF17-0020	Entretoise à épaulement Ø 5/16 x 0.210" <i>Shoulder spacer dia. 5/16" x 0.210"</i>	14
8	QP14034-10	Arrêt de matelas <i>Mattress Retainer</i>	4
9	VB18A1O24	Boulon hex. 5/16-18 x 3/4" grade 8, p.z. <i>Hex. bolt 5/16-18 x 3/4" grade 8, z.p.</i>	4
10	VB35A1O32	Boulon à carrosserie petit cou 5/16-18-1 p.z. grade 5 <i>Carriage bolt (short neck) 5/16-18-1" p.z.</i>	8
11	VE30A1O	Ecrou hexagone blocage nylon 5/16-18 p.z. <i>Nylon hex. locknut 5/16-18 UNC z.p.</i>	12
12	VV83A9G16	Vis tar. tête pan Phillips type B #10 x 1/2" p.z. <i>Tapping screw pan Phillips type B #10 x 1/2" z.p.</i>	3
13	VV83A9G24	Vis tar. tête pan Phillips type B #10 x 3/4" p.z. <i>Tapping screw pan Phillips type B #10 x 3/4" z.p.</i>	8
14	VVB4A1O24	Boulon 5/16" - 18 X 3/4" filet roulant <i>Bolt 5/16" - 18 X 3/4" thread rolling</i>	2
15	VW10A1O	Rondelle plate 5/16" SAE p.z. <i>Flat washer 5/16" SAE z.p.</i>	10





DÉTAIL DE LA TÊTE  
HEAD DETAIL

CHÂSSIS FIXE  
FIXED FRAME

L26-002

PRODUIT :  
PRODUCT :

PAGE : 1

DE / OF : 1

VERSION

01

# Listes de pièces/Part List

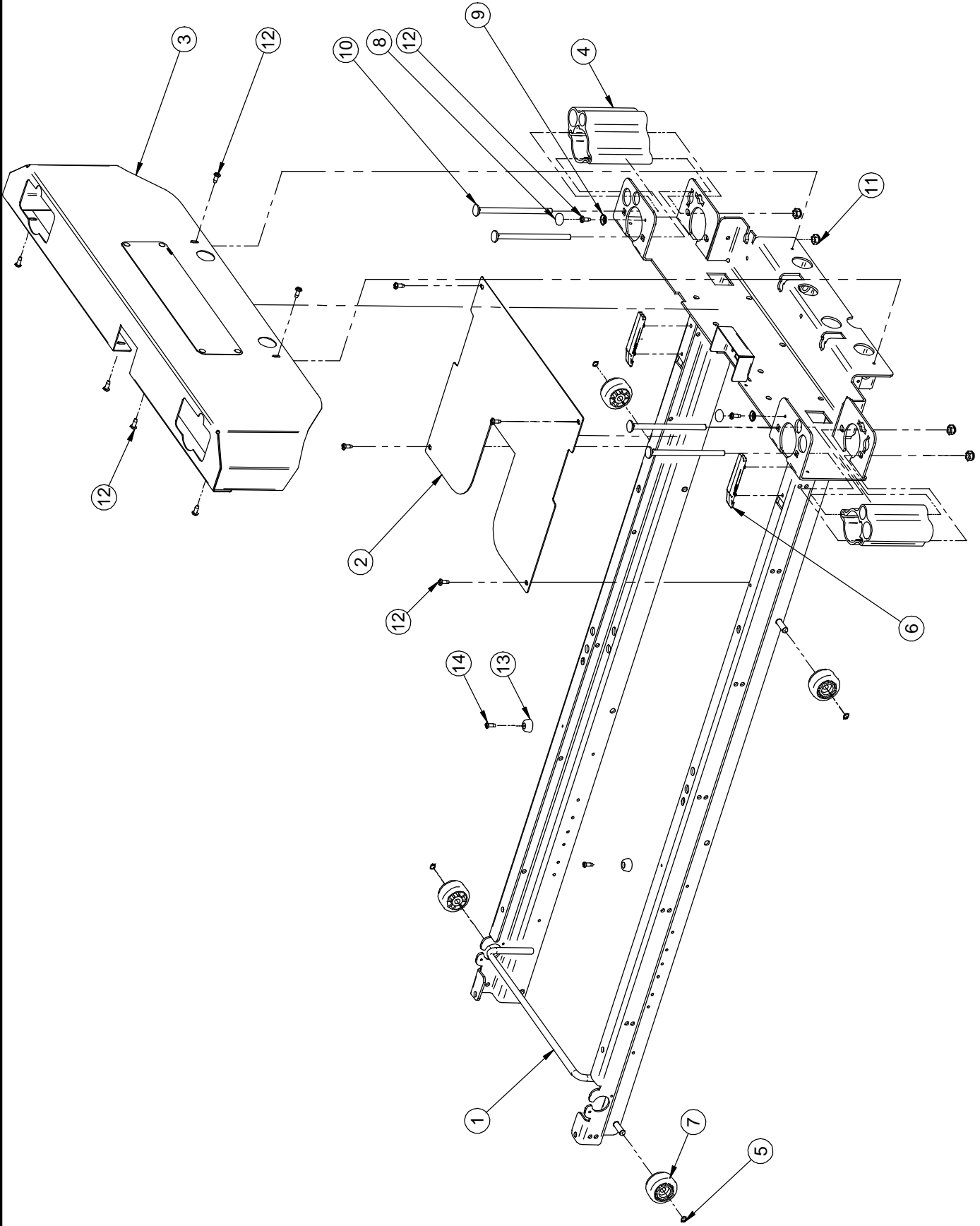
## L26-002

### Châssis fixe

### Fixed Frame

Pour les modèles /For models FL26E,

Article <i>Item</i>	N° pièce <i>Part No.</i>	Description <i>Description</i>	Qté <i>Qty</i>
1	25-0517P	Bloc porte-tige peint <i>Painted IV Pole Holder</i>	2
2	25-0519P	Support de pare-chocs <i>Bumper Support</i>	2
3	26-0003P	S.A. Châssis fixe <i>S.A. Fixed Frame</i>	1
4	QPC-14-0321	Roulette de pare-chocs dia. 1-3/4" <i>Bumper Roller 1-3/4" dia.</i>	4
5	QPCF1001	Embout de béquille <i>Crutch Tip</i>	2
6	QPVG1801	Porte-tige vinyle noir 3/4" dia. <i>Black vinyl rod support 3/4" diam.</i>	2
7	VB12A1N20	Boulon hex. 1/4-20 x 5/8" grade 2, p.z. <i>Hex. bolt 1/4-20 x 5/8" grade 2, z.p.</i>	4
8	VB15A1O54	Boulon hex. 5/16-18 unc x 2-3/4"lg. grade 5, p.z. <i>Hex. bolt 5/16-18 unc x 2-3/4" grade 5, z.p.</i>	2
9	VB32A1O72	Boulon carrosserie 5/16 X 18 X 5" <i>Carriage Bolt 5/16 X 18 X 5"</i>	4
10	VE30A1N	Ecrou hexagone blocage nylon 1/4-20 p.z. <i>Nylon hex. locknut 1/4-20 z.p.</i>	4
11	VE30A1O	Ecrou hexagone blocage nylon 5/16-18 p.z. <i>Nylon hex. locknut 5/16-18 UNC z.p.</i>	6
12	VV83A9G16	Vis tar. tête pan Phillips type B #10 x 1/2" p.z. <i>Tapping screw pan Phillips type B #10 x 1/2" z.p.</i>	4



# Listes de pièces/Part List

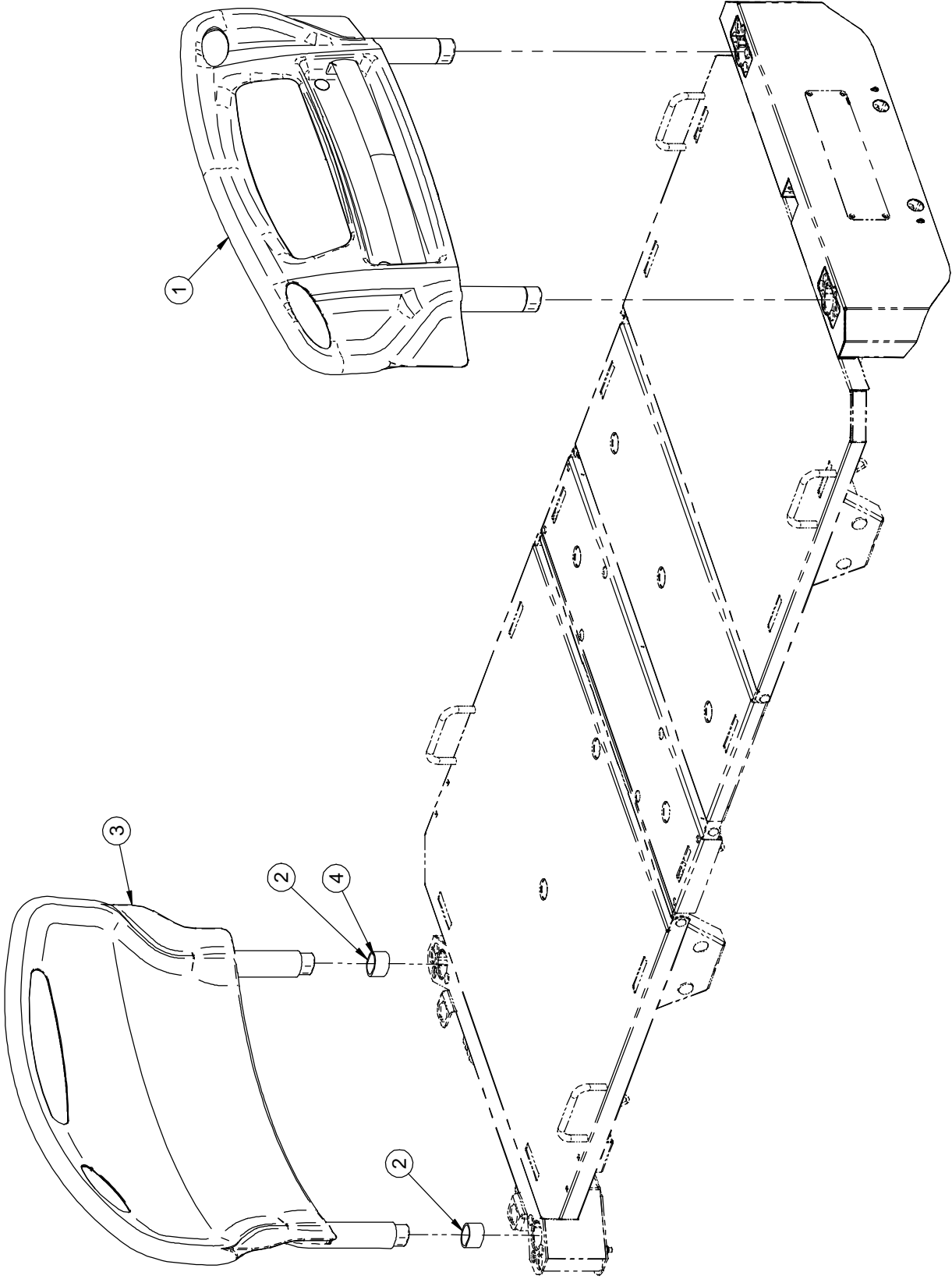
## L26-003

### Châssis mobile

### Mobile Frame

Pour les modèles /For models FL26E,

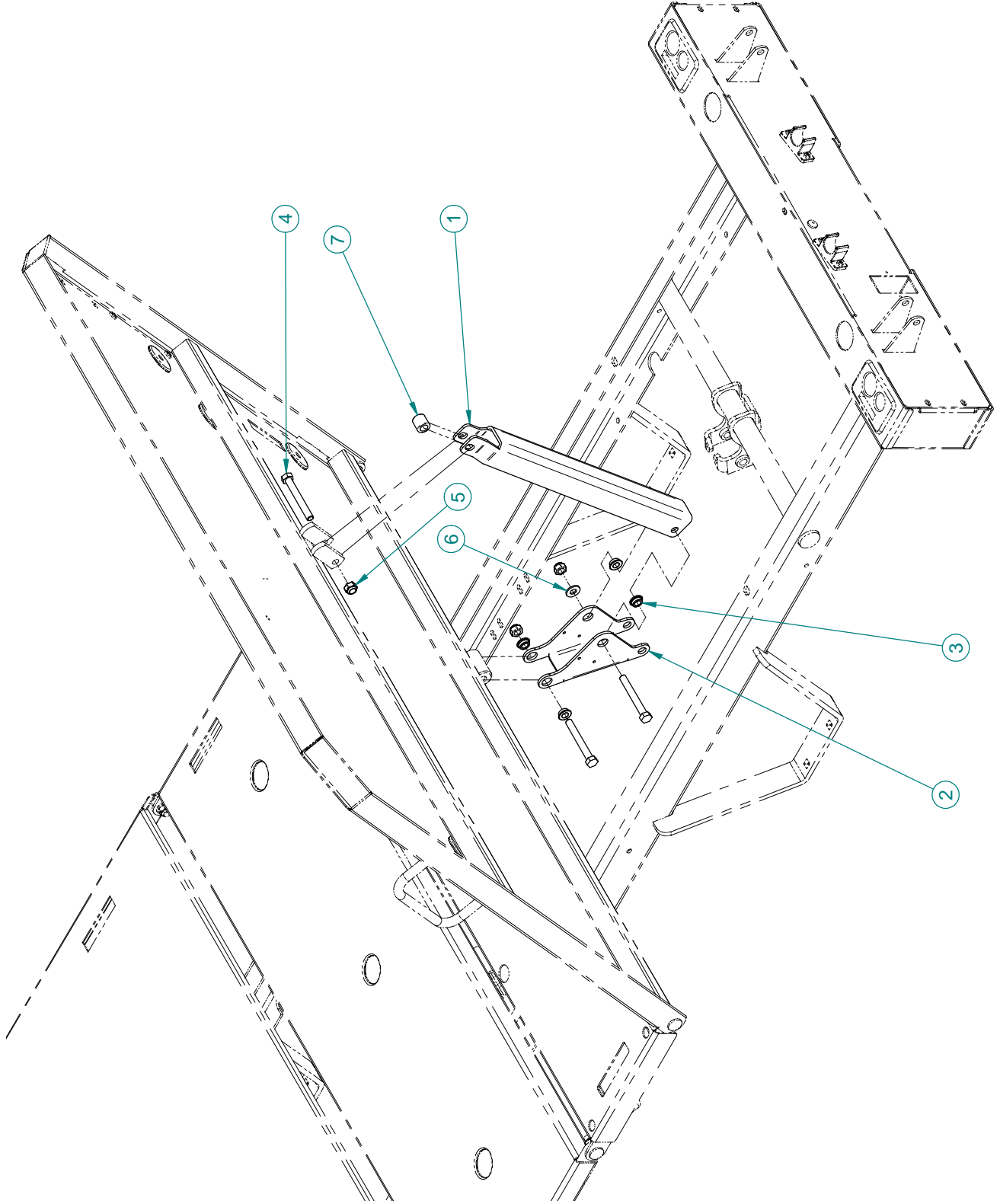
Article Item	N° pièce Part No.	Description Description	Qté Qty
1	25-0501P	Couvercle châssis de pied <i>Foot Frame Cover</i>	1
2	25-0509	S.A. Couvercle de pied <i>S.A. Foot Cover</i>	1
3	25-0517P	Bloc porte-tige peint <i>Painted IV Pole Holder</i>	2
4	26-0063P	S.A. Châssis mobile <i>S.A. Mobile Frame</i>	1
5	QDF7881	Bague de retenue extérieur diam. 5/16" <i>Outer Retaining Ring 5/16" dia.</i>	4
6	QE71-0797-T	Plaque numéro de série <i>Serial number plate</i>	1
7	QP23-0257	Glisseur de sommier <i>Mattress Support Glide</i>	2
8	QPN-14-0705	Roulette <i>Roller</i>	4
9	QPPF1514	Bouchon de plastique noir <i>Black plastic cap</i>	2
10	QPPF1515	Rondelle de métal #10 rhw-103 <i>Metal washer #10 rhw-103</i>	2
11	QPPK3002	Butée de plast. noir 3/8" x 3/4" <i>Black plast. stopper 3/8" x 3/4"</i>	2
12	VB32A1O72	Boulon carrosserie 5/16 X 18 X 5" <i>Carriage Bolt 5/16 X 18 X 5"</i>	4
13	VE30A1O	Ecrou hexagone blocage nylon 5/16-18 p.z. <i>Nylon hex. locknut 5/16-18 UNC z.p.</i>	4
14	VR11H43	Rivet «Pop» #43 tête dôme <i>Dome head pop rivet #43</i>	2
15	VV83A9E16	Vis tar. tête pan Phillips type B #8 x 1/2" p.z. <i>Tapping screw pan Phillips type B #8 x 1/2" z.p.</i>	2
16	VV83A9G16	Vis tar. tête pan Phillips type B #10 x 1/2" p.z. <i>Tapping screw pan Phillips type B #10 x 1/2" z.p.</i>	12



**Listes de pièces/Part List****L26-004****Ensemble de panneaux****Board Set**

Pour les modèles /For models FL26E,

<b>Article</b> <i>Item</i>	<b>N° pièce</b> <i>Part No.</i>	<b>Description</b> <i>Description</i>	<b>Qté</b> <i>Qty</i>
1	26-0014	S.A.Panneau de pied <i>S.A. Foot Board</i>	1
2	M0005	Colle cyanoacrylate #TB1743-1 <i>Cyanoacrylate glue</i>	.02
3	QP21-3139	Panneau de tête <i>Head Board</i>	1
4	QPC21-3855	Embout de patte en caoutchouc <i>Board Leg Rubber Cap</i>	2



# Listes de pièces/Part List

## OL230105

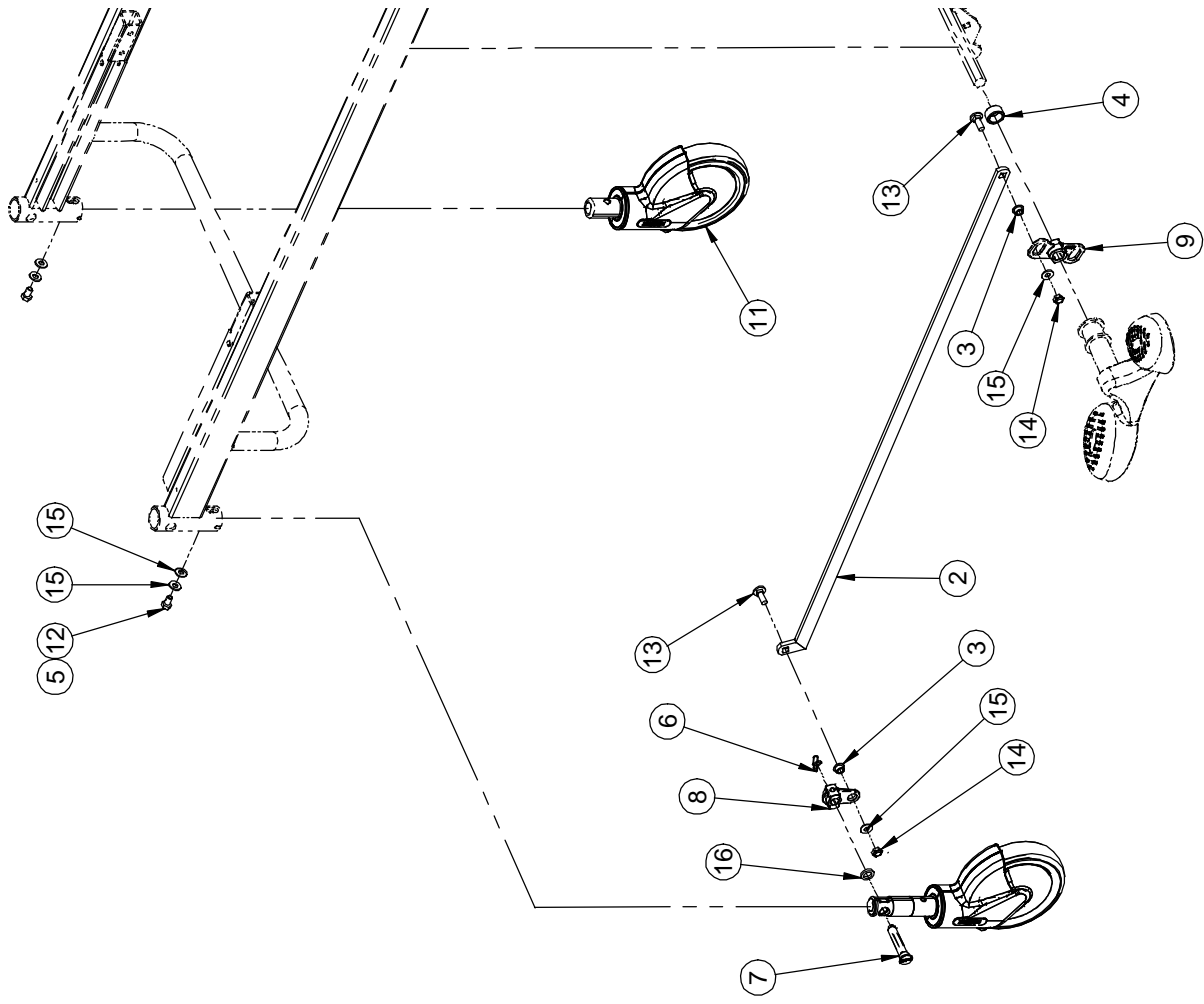
**Sans remise en position RCR**

**Without CPR Emergency Release**

Pour les modèles /For models FL23E,FL26E,

<b>Article Item</b>	<b>N° pièce Part No.</b>	<b>Description Description</b>	<b>Qté Qty</b>
1	20-0223P	Bras de levier section tête <i>Head section arm lever</i>	1
2	25-0362Z	Levier de sommier <i>Mattress Support Lever</i>	1
3	QDF17-0020	Entretoise à épaulement Ø 5/16 x 0.210" <i>Shoulder spacer dia. 5/16" x 0.210"</i>	4
4	VB15A1052	Boulon hex. 5/16-18 x 2 1/2" grade 5, p.z. <i>Hex. bolt 5/16-18 x 2 1/2" grade 5, z.p.</i>	3
5	VE30A10	Ecrou hexagone blocage nylon 5/16-18 p.z. <i>Nylon hex. locknut 5/16-18 UNC z.p.</i>	3
6	VW10A10	Rondelle plate 5/16" SAE p.z. <i>Flat washer 5/16" SAE z.p.</i>	1
7	VW60C201320	Espaceur en nylon 5/8" x .386" x 39/64" <i>Nylon spacer 5/8" x .386" x 39/64"</i>	1



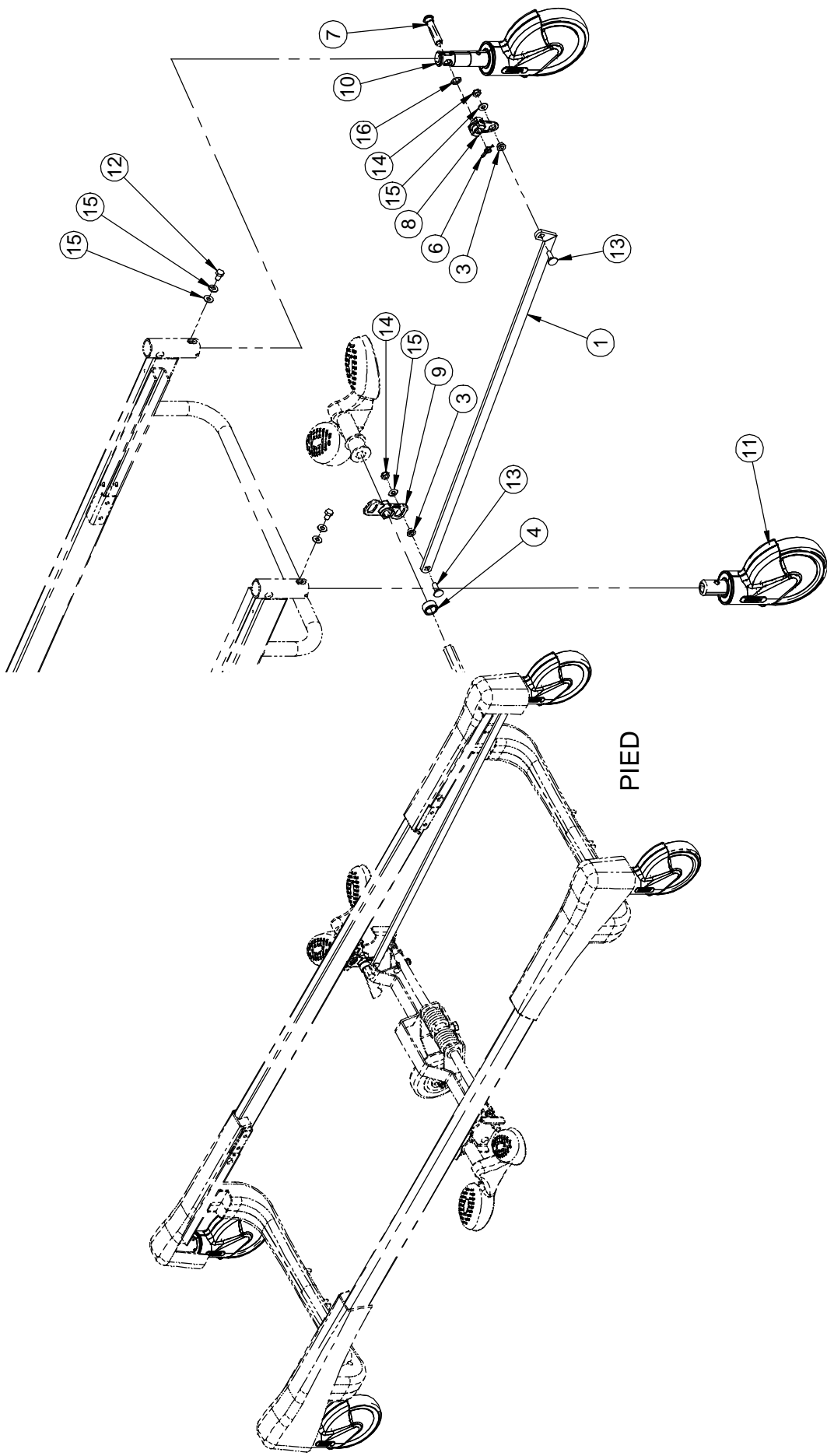


FREINAGE SUR DEUX ROUES  
TWO-WHEEL BRAKE SYSTEM

OL250011

PRODUIT :  
PRODUCT:





F15-73-F-E-A



FREINAGE SUR DEUX ROUES  
TWO-WHEEL BRAKE SYSTEM

PRODUIT :  
PRODUCT: OL250011

VERSION	2
PAGE :	2
DE / OF :	2

# Listes de pièces/Part List

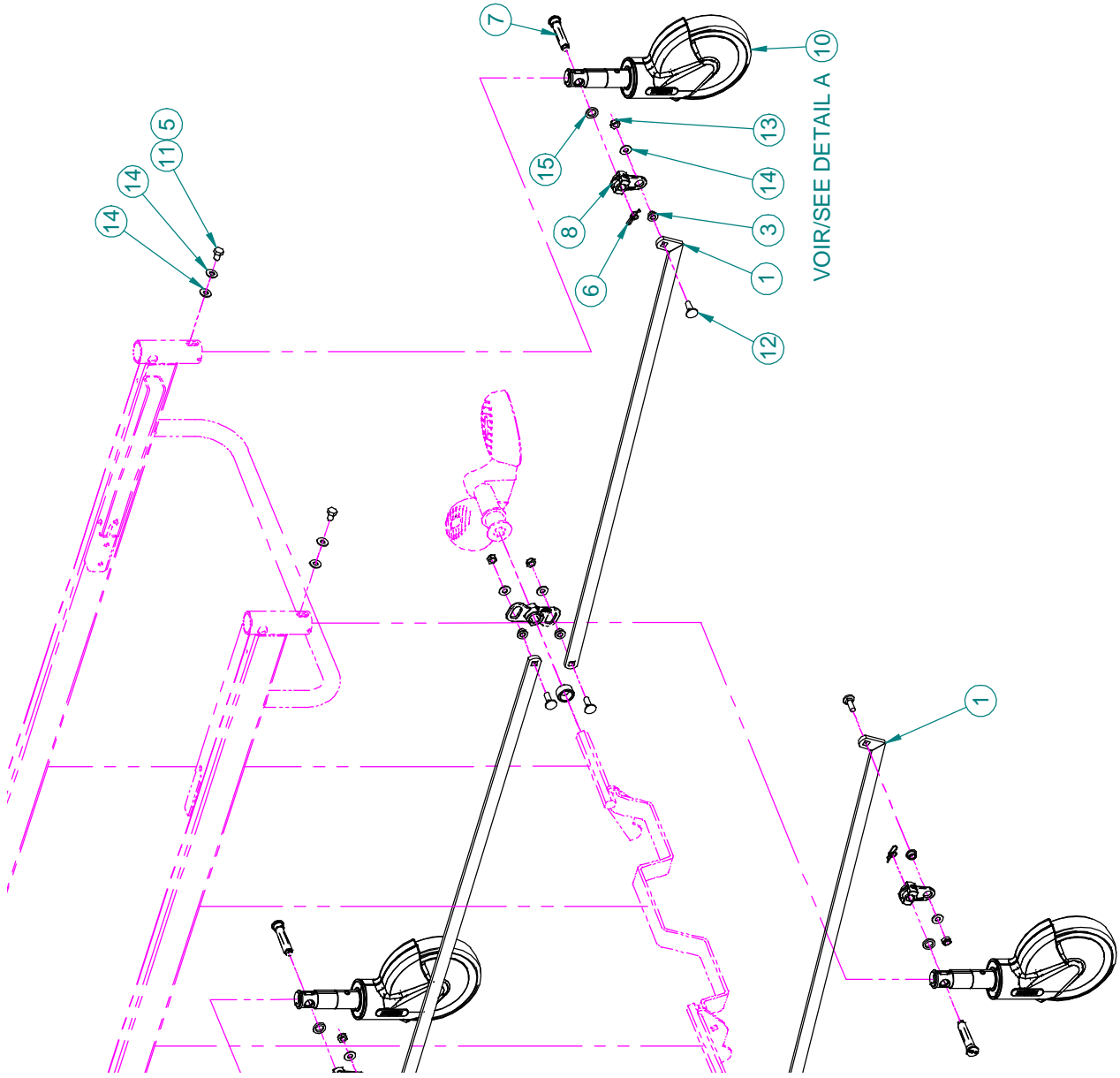
## OL250011

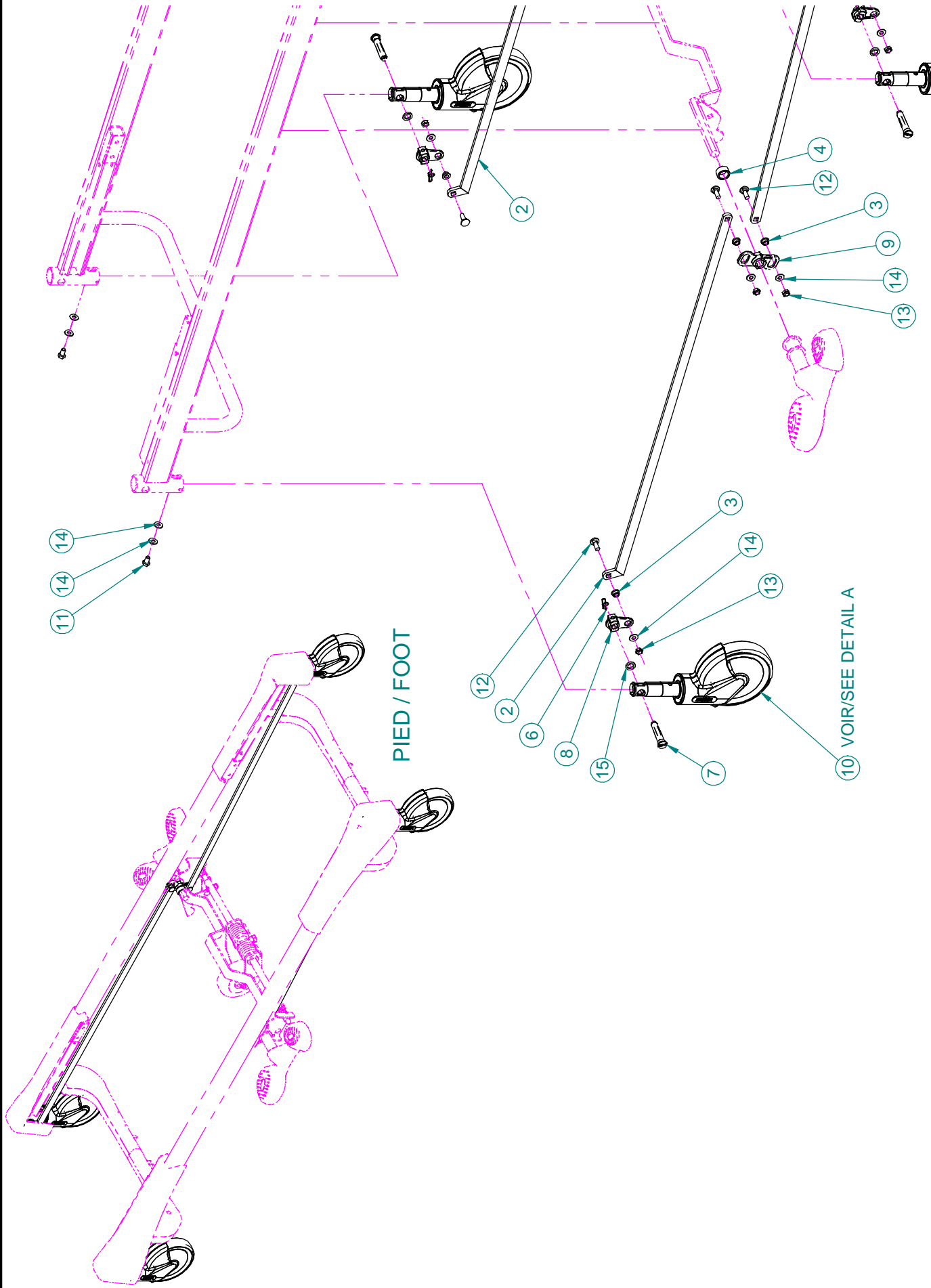
### Freinage sur 2 roues

### Two-Wheel Brake System

Pour les modèles /For models FL25E, FL26E,

Article Item	N° pièce Part No.	Description Description	Qté Qty
1	25-0291P	S.A. Barre de liaison - pied <i>S.A. Connecting Rod - Foot</i>	1
2	25-0292P	S.A. Barre de liaison - tête <i>S.A. Connecting Rod - Head</i>	1
3	25-0340	Entretoise 5/16 X 3/16 <i>5/16 X 3/16 Spacer</i>	4
4	25-0451	Entretoise de levier <i>Lever Spacer</i>	2
5	M0008	Ciment à filets - force moyenne (bleu) <i>Threadlocker - medium strength (blue)</i>	.16 ml
6	QDF7878	Goupille à fermeture enroulante Ø 3/8" p.z. <i>Rue ring cotter dia. 3/8" p.z.</i>	2
7	QPA23-0233	Axe de blocage <i>Locking Axle</i>	2
8	QPA25-0411	Levier de freinage <i>Brake Lever</i>	2
9	QPA25-0427	Levier de blocage <i>Locking Lever</i>	2
10	R25-0388	Roulette de 6" avec frein <i>6" Locking Caster</i>	2
11	R25-0493	Roulette de 6" pivotante <i>6" Swivel Caster</i>	2
12	VB12A1O16	Boulon hex. 5/16-18 x 1/2" grade 2, p.z. <i>Hex. bolt 5/16-18 x 1/2" grade 2, z.p.</i>	4
13	VB35A1O28FT	Boulon de carrosserie 5/16 - 18 X 7-8" long cou gr. 5, p.z. <i>Long Neck Carriage Bolt 5/16 - 18 X 7-8" Gr. 5, z.p.</i>	4
14	VE79A1O	Écrou ind. 5/16 - 18 UNC - Grade C <i>UNC Grade C ESNA Nut 5/16 - 18</i>	4
15	VW10A1O	Rondelle plate 5/16" SAE p.z. <i>Flat washer 5/16" SAE z.p.</i>	12
16	VW10C162404	Rondelle nylon 1/2" int. x 3/4" ext. x 1/8" ep. <i>Nylon washer 1/2" int. x 3/4" ext. x 1/8" ep.</i>	2





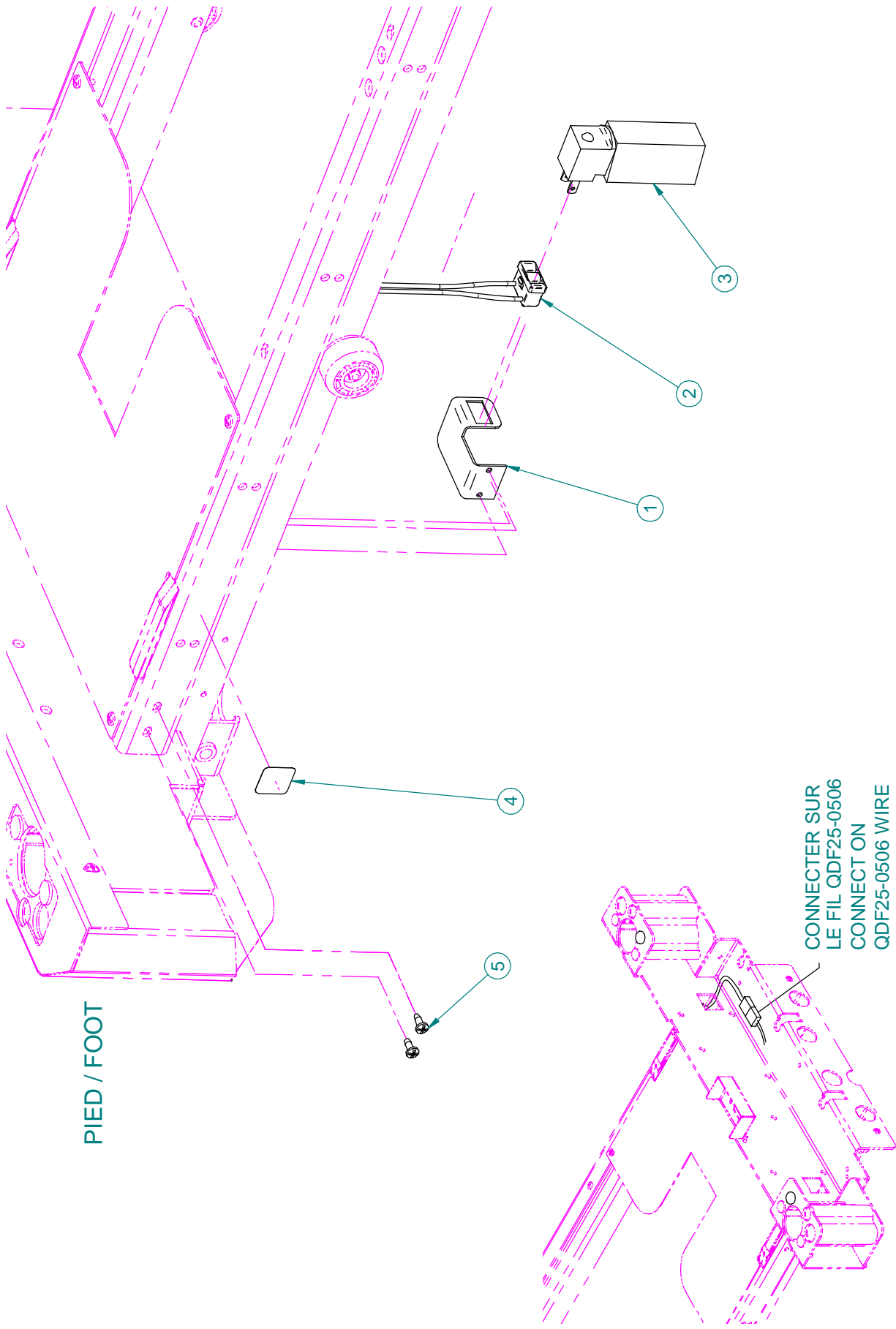
# Listes de pièces/Part List

## OL250012

### Freinage aux quatre roues Four-Wheel Brake System

Pour les modèles /For models FL25E,FL26E,

Article Item	N° pièce Part No.	Description Description	Qté Qty
1	25-0291P	S.A. Barre de liaison - pied <i>S.A. Connecting Rod - Foot</i>	2
2	25-0292P	S.A. Barre de liaison - tête <i>S.A. Connecting Rod - Head</i>	2
3	25-0340	Entretoise 5/16 X 3/16 <i>5/16 X 3/16 Spacer</i>	8
4	25-0451	Entretoise de levier <i>Lever Spacer</i>	2
5	M0008	Ciment à filets - force moyenne (bleu) <i>Threadlocker - medium strength (blue)</i>	.16 ml
6	QDF7878	Goupille à fermeture enroulante Ø 3/8" p.z. <i>Rue ring cotter dia. 3/8" p.z.</i>	4
7	QPA23-0233	Axe de blocage <i>Locking Axle</i>	4
8	QPA25-0411	Levier de freinage <i>Brake Lever</i>	4
9	QPA25-0427	Levier de blocage <i>Locking Lever</i>	2
10	R25-0388	Roulette de 6" avec frein <i>6" Locking Caster</i>	4
11	VB12A1O16	Boulon hex. 5/16-18 x 1/2" grade 2, p.z. <i>Hex. bolt 5/16-18 x 1/2" grade 2, z.p.</i>	4
12	VB35A1O28FT	Boulon de carrosserie 5/16 - 18 X 7-8" long cou gr. 5, p.z. <i>Long Neck Carriage Bolt 5/16 - 18 X 7-8" Gr. 5, z.p.</i>	8
13	VE79A1O	Écrou ind. 5/16 - 18 UNC - Grade C <i>UNC Grade C ESNA Nut 5/16 - 18</i>	8
14	VW10A1O	Rondelle plate 5/16" SAE p.z. <i>Flat washer 5/16" SAE z.p.</i>	16
15	VW10C162404	Rondelle nylon 1/2" int. x 3/4" ext. x 1/8" ep. <i>Nylon washer 1/2" int. x 3/4" ext. x 1/8" ep.</i>	4



PIED / FOOT

CONNECTER SUR  
LE FIL QDF25-0506  
CONNECT ON  
QDF25-0506 WIRE

PIED / FOOT



AVEC VEILLEUSE  
WITH NIGHT LIGHT

OL250018

PRODUIT :  
PRODUCT :

PAGE : 1  
DE / OF : 1

VERSION  
02

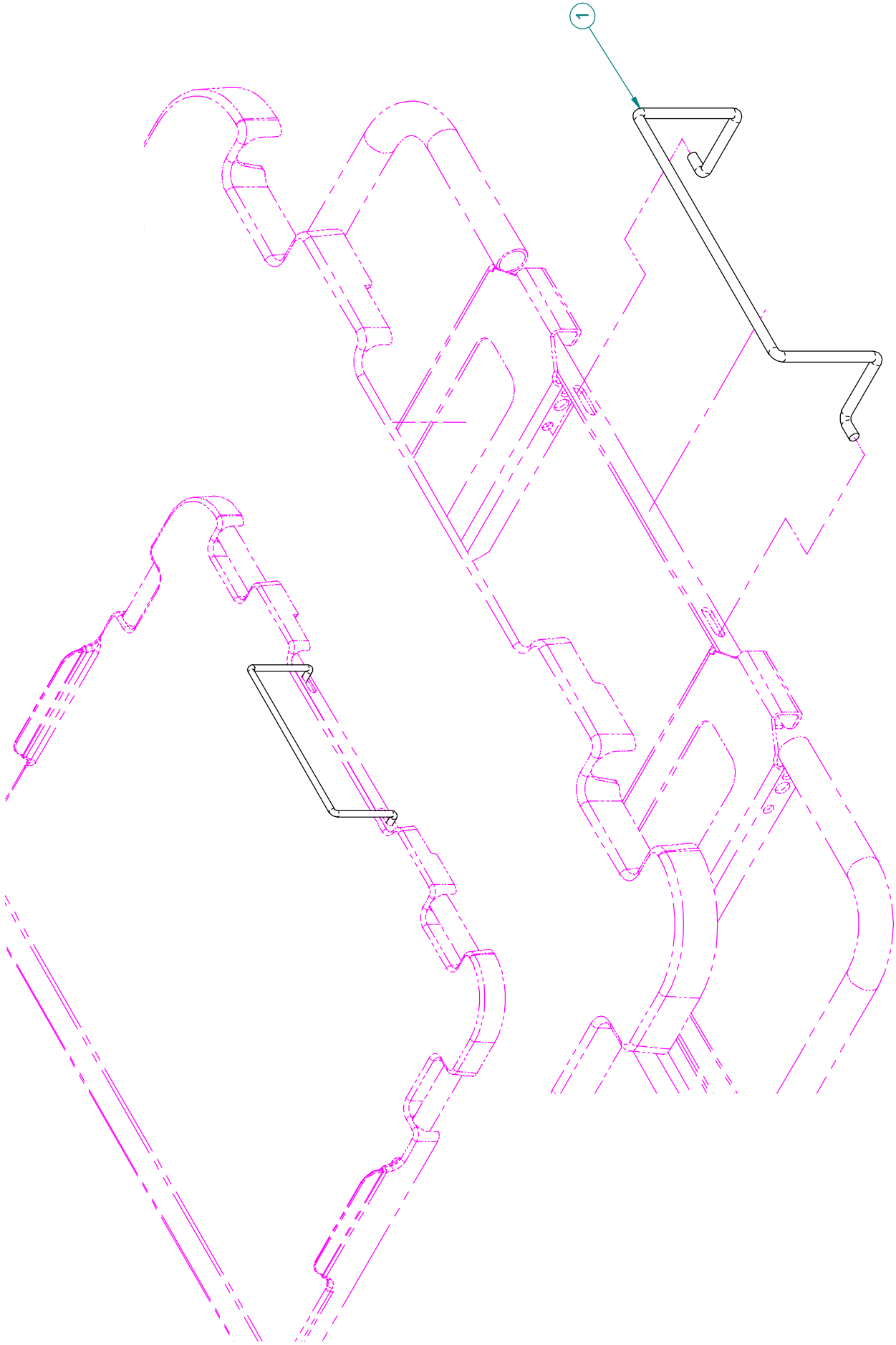
## Listes de pièces/Part List

**OL250018****Avec veilleuse****With Night Light**

Pour les modèles /For models FL25E,FL26E,

<b>Article</b> <i>Item</i>	<b>N° pièce</b> <i>Part No.</i>	<b>Description</b> <i>Description</i>	<b>Qté</b> <i>Qty</i>
1	25-0273Z	Support de veilleuse <i>Night Light Support</i>	1
2	QDF18825	Prise à enclenchement rapide <i>Interlocking Outlet</i>	1
3	QDF9539	Veilleuse <i>Night Light</i>	1
4	QE71-0712	Étiquette - veilleuse <i>Sticker - Night Light</i>	1
5	VV83A9G16	Vis tar. tête pan Phillips type B #10 x 1/2" p.z. <i>Tapping screw pan Phillips type B #10 x 1/2" z.p.</i>	2





ARRÊT DE MATELAS DE PIED À 80"  
FOOT END MATTRESS RETAINER AT 80"

OL250022

PRODUIT :  
PRODUCT :

PAGE : 1

DE / OF : 1

VERSION

00

**stryker**<sup>®</sup>



# Listes de pièces/Part List

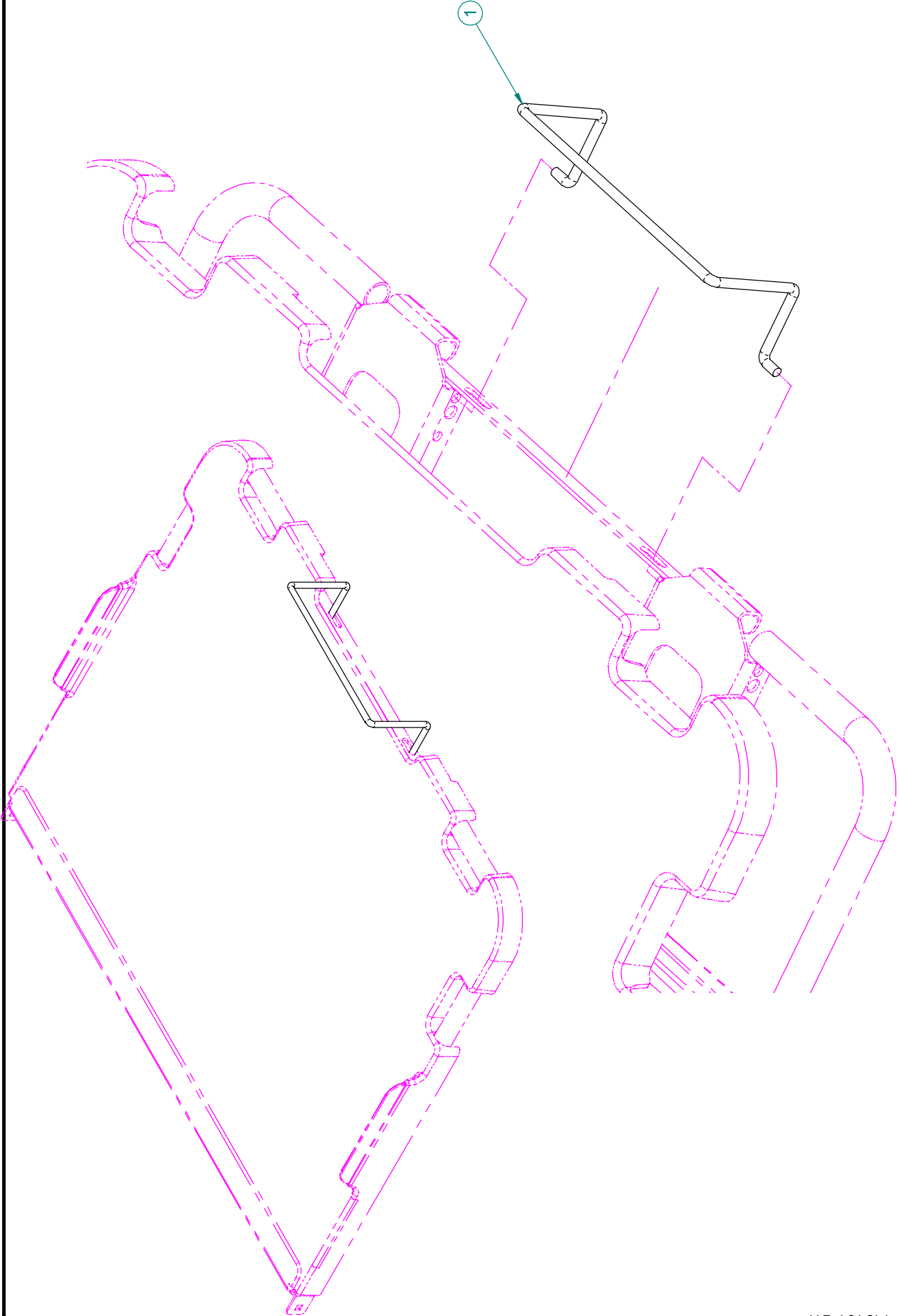
## OL250022

**Arrêt de matelas de pied à 80"**

**Foot End Mattress Retainer at 80"**

Pour les modèles /For models FL25E,FL26E,

<b>Article</b> <i>Item</i>	<b>N° pièce</b> <i>Part No.</i>	<b>Description</b> <i>Description</i>	<b>Qté</b> <i>Qty</i>
1	17-0211P	Arrêt de matelas de pied <i>Foot End Mattress Retainer</i>	1



F15-73-F-E-A

**stryker**<sup>®</sup>

ARRÊT DE MATELAS DE PIED À 82" / 84"  
FOOT END MATTRESS RETAINER AT 82" / 84"

PRODUIT :  
PRODUCT :

OL250023

PAGE : 1

DE / OF : 1

VERSION

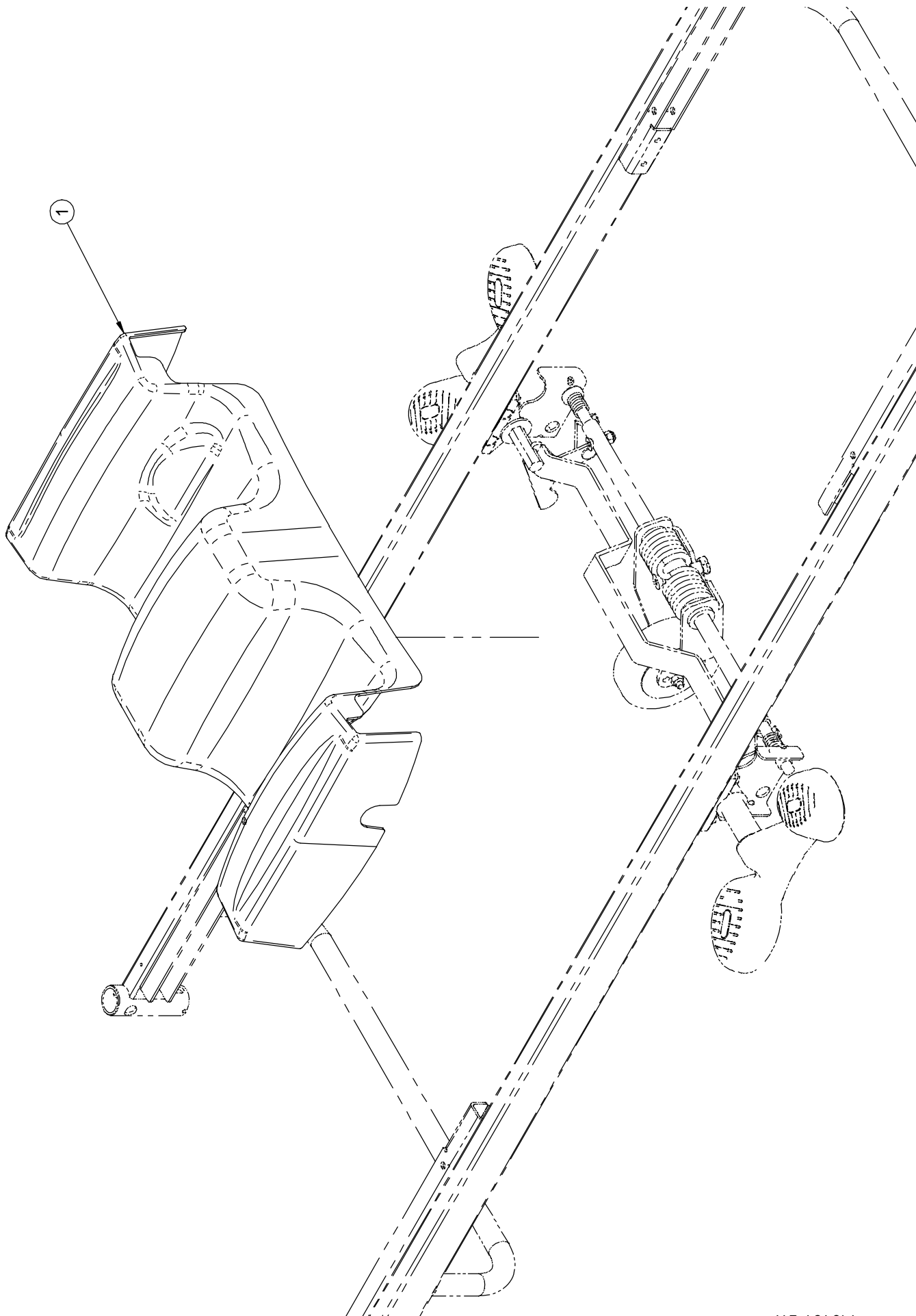
00

## Listes de pièces/Part List

**OL250023****Arrêt de matelas de pied à 82" / 84"****Foot End Mattress Retainer at 82" / 84"**

Pour les modèles /For models FL25E,FL26E,

<b>Article</b> <i>Item</i>	<b>N° pièce</b> <i>Part No.</i>	<b>Description</b> <i>Description</i>	<b>Qté</b> <i>Qty</i>
1	17-0211P	Arrêt de matelas de pied <i>Foot End Mattress Retainer</i>	1



CAPOT DE 5e ROUE  
5th WHEEL HOOD

OL250025

PRODUIT :  
PRODUCT :

PAGE : 1  
DE / OF : 1

VERSION  
02

**stryker**<sup>®</sup>

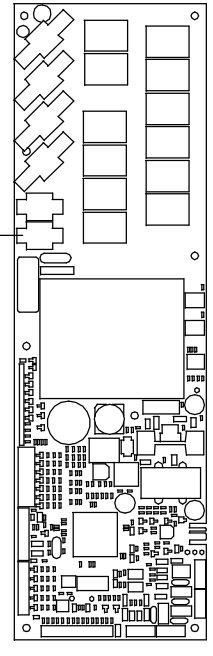
## Listes de pièces/Part List

**OL250025****Capot de la 5e roue****5th Wheel Hood**

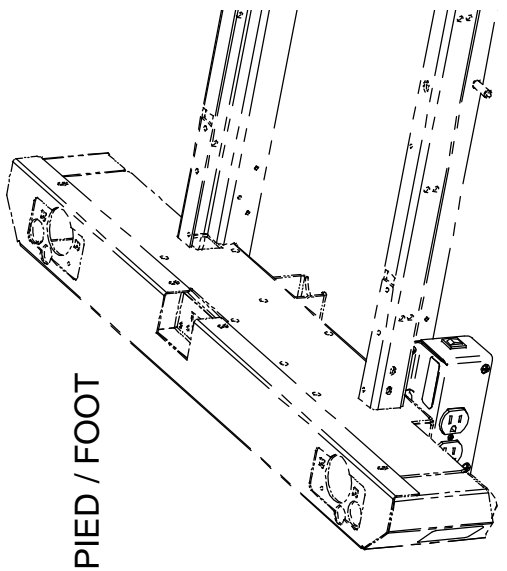
Pour les modèles /For models FL25E, FL26E,

<b>Article</b> <i>Item</i>	<b>N° pièce</b> <i>Part No.</i>	<b>Description</b> <i>Description</i>	<b>Qté</b> <i>Qty</i>
1	QP25-0156	Capot de la 5e roue <i>5th Wheel Hood</i>	1

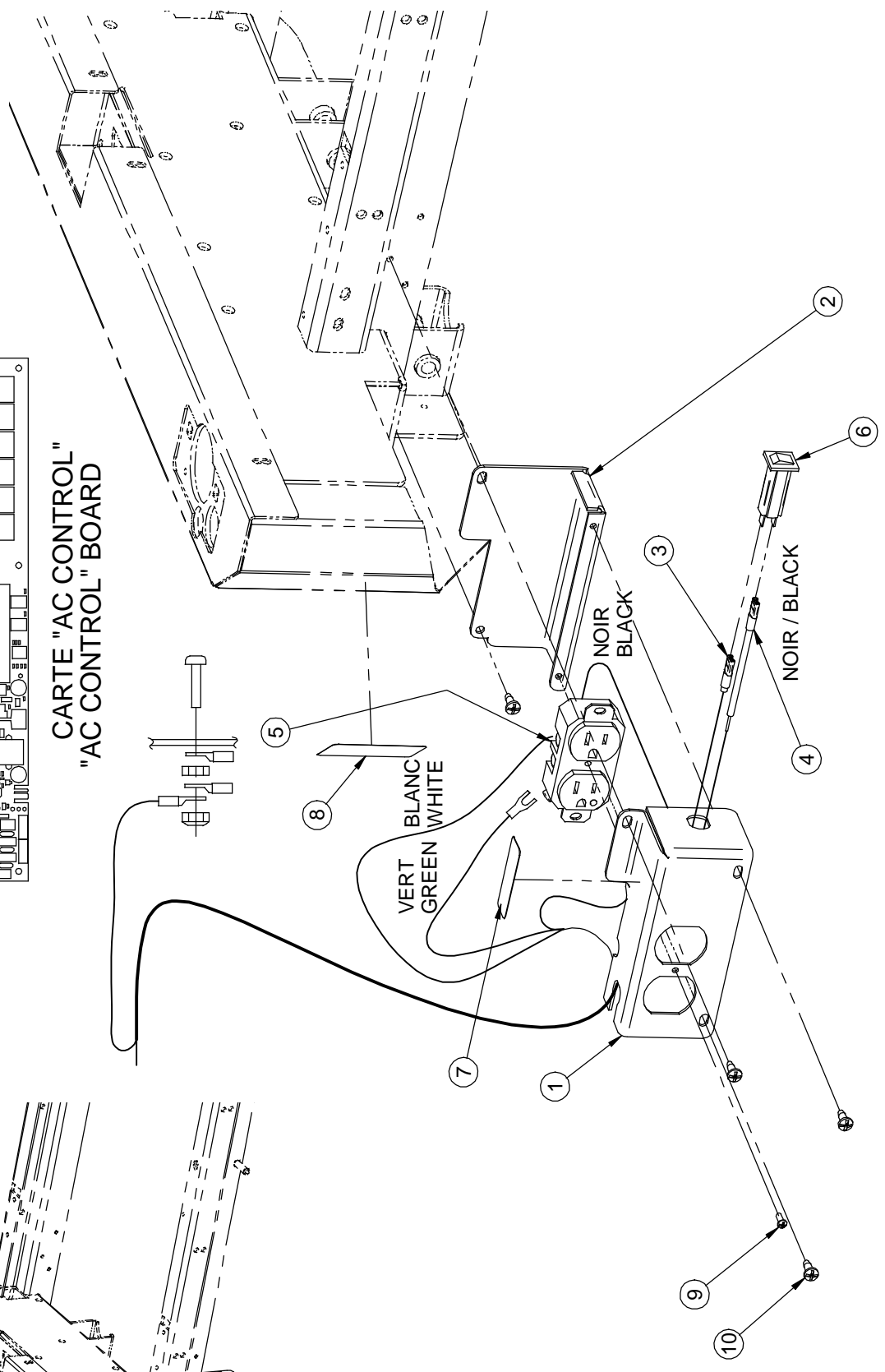
J6 PRISE AUXILIAIRE  
J6 AUXILIARY OUTLET



CARTE "AC CONTROL"  
"AC CONTROL" BOARD



PIED / FOOT



# Listes de pièces/Part List

## OL250029

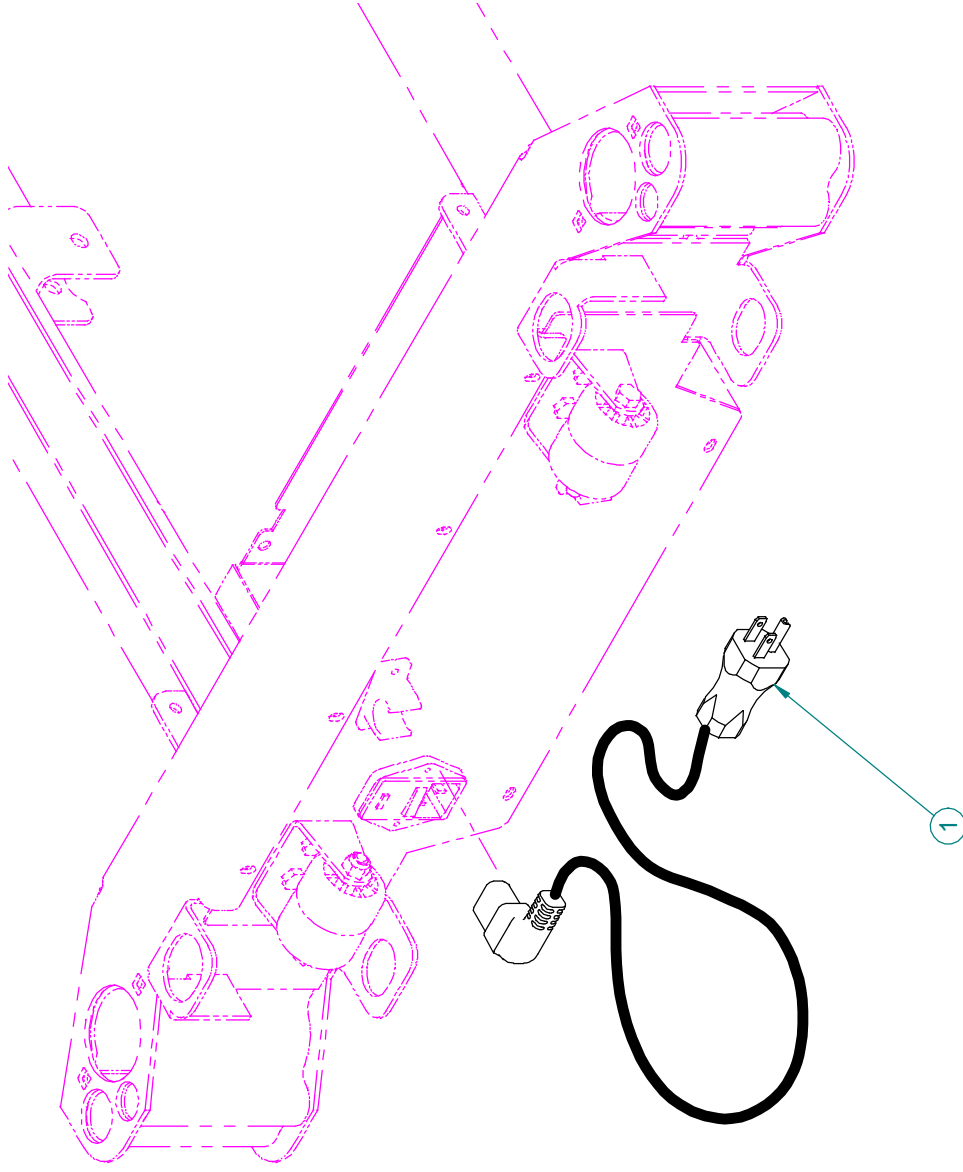
### Prise auxiliaire 120V

### 120V Auxiliary Outlet

Pour les modèles /For models FL25E,FL26E,

Article <i>Item</i>	N° pièce <i>Part No.</i>	Description <i>Description</i>	Qté <i>Qty</i>
1	25-0408P	Boîtier de la prise auxiliaire <i>Auxiliary Outlet Casing</i>	1
2	25-0409P	Support de la prise auxiliaire <i>Auxiliary Outlet Support</i>	1
3	QDF17-0199	Fil pour prise auxiliaire 120V <i>Wire for auxillary plug 120V</i>	1
4	QDF17-0223	Fil pour disjoncteur <i>Wire for circuit breaker</i>	1
5	QDF8024	Prise double Leviton 8200-w <i>Double socket Leviton 8200-w</i>	1
6	QDF9025	Disjoncteur 5A <i>Circuit Breaker 5Amp.</i>	1
7	QE71-0225-T	Autocollant "Disjoncteur" <i>Sticker "Circuit breaker"</i>	1
8	QE71-0742T	Symbole prise électrique <i>Power Outlet Label</i>	1
9	VV37A1C12	Vis méc. tête "truss" Phillips #6-32 x 3/8" p.z. <i>Machine screw truss Phillips #6-32 x 3/8" z.p.</i>	1
10	VV83A9G16	Vis tar. tête pan Phillips type B #10 x 1/2" p.z. <i>Tapping screw pan Phillips type B #10 x 1/2" z.p.</i>	4





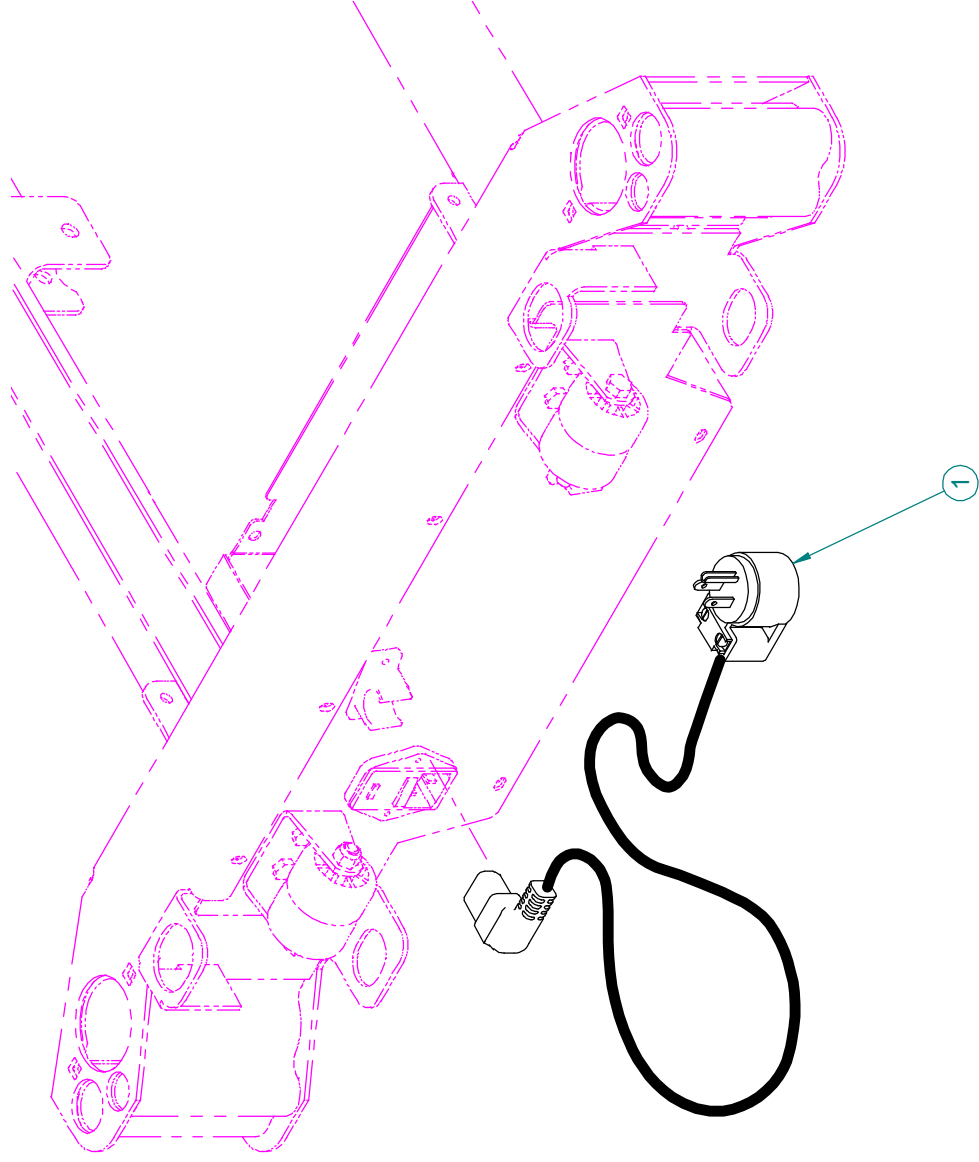
# Listes de pièces/Part List

## OL250053

### Fil 120V avec fiche moulée droite N.-A. qualité hôpital 120V Power Cord w/Straight Molded N. A. Hospital Grade Plug

Pour les modèles /For models FL25E,FL23E,FL26E,

<b>Article</b> <i>Item</i>	<b>N° pièce</b> <i>Part No.</i>	<b>Description</b> <i>Description</i>	<b>Qté</b> <i>Qty</i>
1	QDF8066	Fil 120V avec fiche moulée droite N-A qualité hôpital <i>120V Power Cord w/Straight Molded N A Hospital Grade Plug</i>	1



FIL AVEC FICHE 90° N. A. QUALITÉ HÔPITAL  
CABLE W/90° N. A. HOSPITAL GRADE PLUG

OL250055

PRODUIT :  
PRODUCT :

PAGE : 1

DE / OF : 1

VERSION

00

**stryker**<sup>®</sup>



# Listes de pièces/Part List

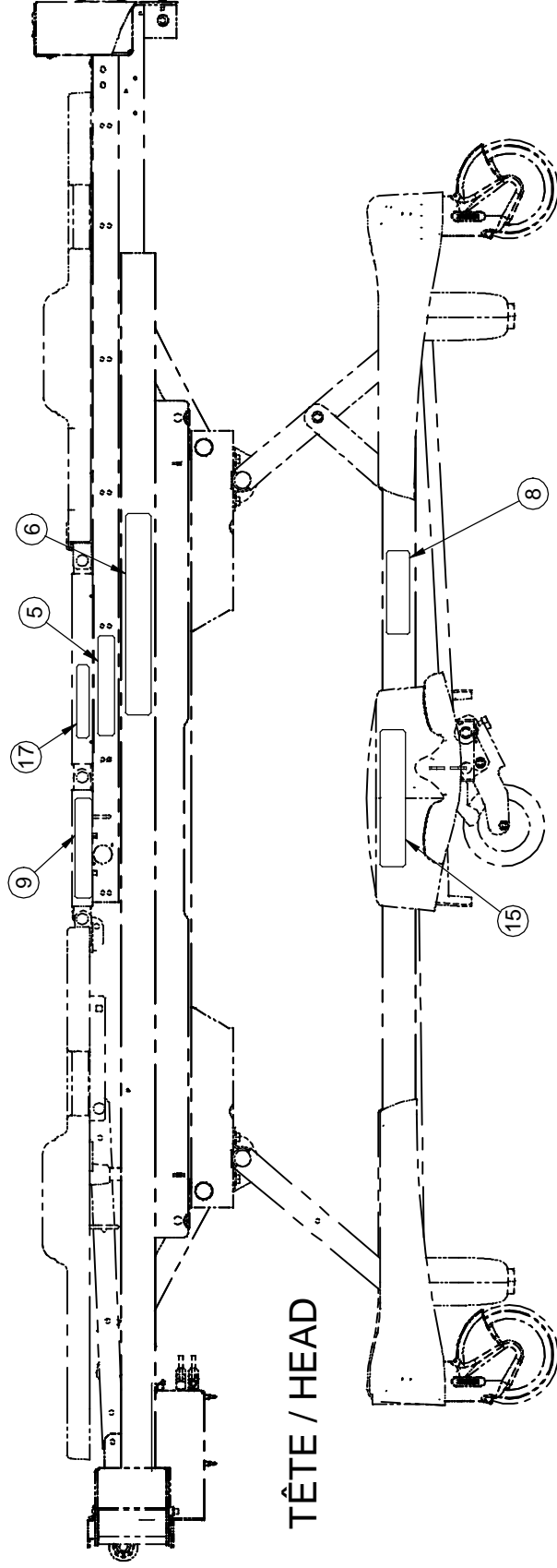
## OL250055

### Fil 120V avec fiche 90° N.-A. qualité hôpital

### 120V Power Cord with 90° N. A. Hospital Grade Plug

Pour les modèles /For models FL25E,FL23E,FL26E,

<b>Article</b> <i>Item</i>	<b>N° pièce</b> <i>Part No.</i>	<b>Description</b> <i>Description</i>	<b>Qté</b> <i>Qty</i>
1	QDF8066-90D	Fil 120 V avec fiche N-A 90° qualité hôpital <i>120V Power Cord with 90° N A Hospital Grade Plug</i>	1



TÊTE / HEAD

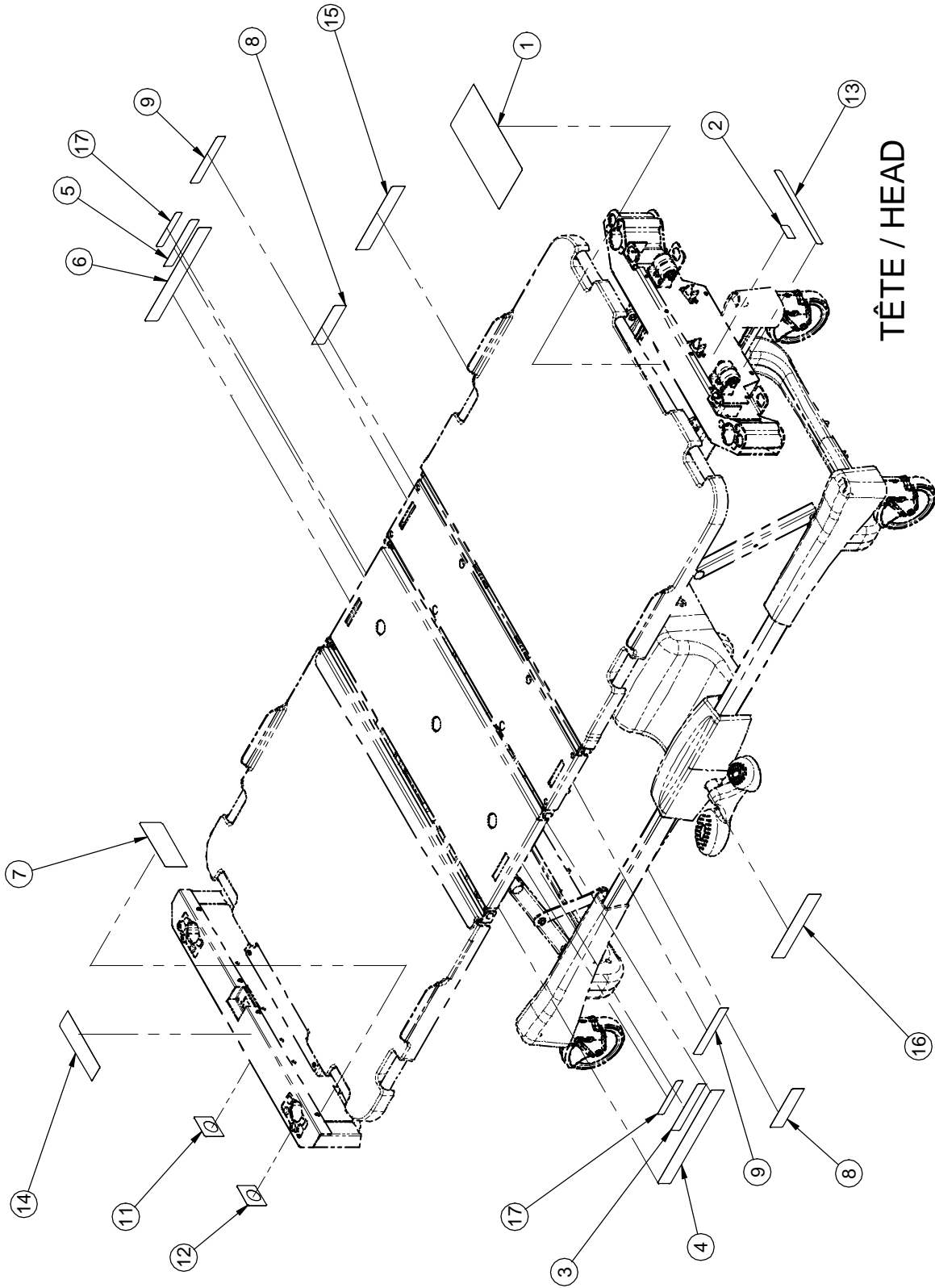
AUTOCOLLANTS FRANÇAIS/ANGLAIS  
 FRENCH/ENGLISH STICKERS

OL250120

PRODUIT:  
 PRODUCT:

VERSION  
 PAGE: 1 DE / OF: 2 02

**stryker**<sup>®</sup>



TÊTE / HEAD

# Listes de pièces/Part List

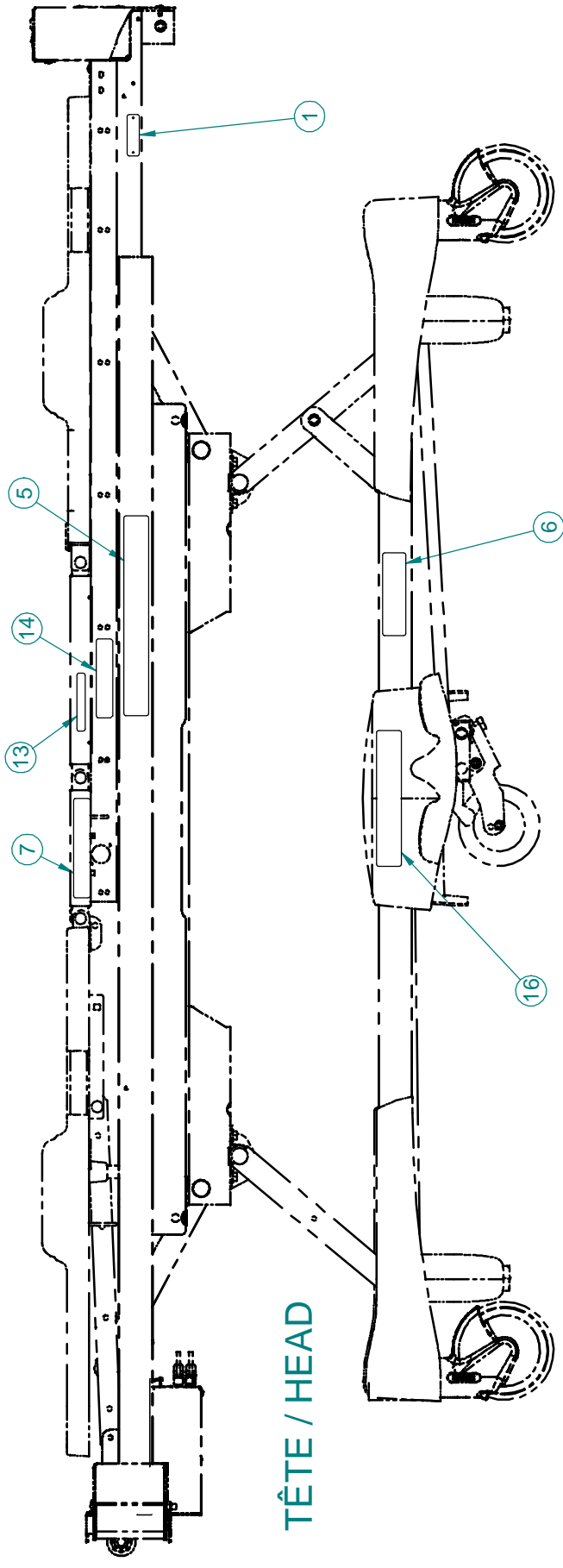
## OL250120

### Autocollants Français/Anglais

### French/English Stickers

Pour les modèles /For models FL25E,FL26E,

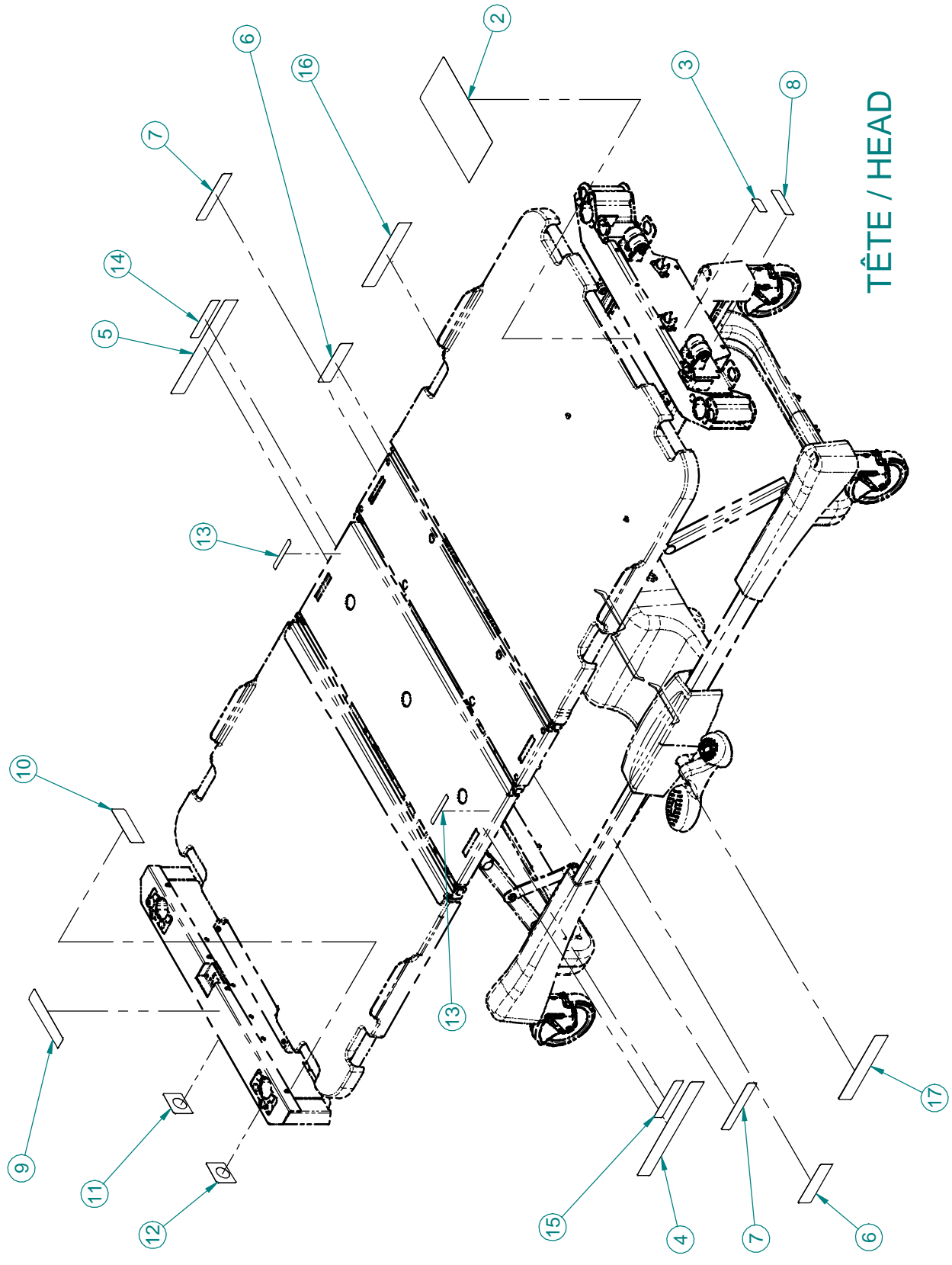
Article <i>Item</i>	N° pièce <i>Part No.</i>	Description <i>Description</i>	Qté <i>Qty</i>
1	QE14400-F	Autocollant - Résultats d'essais automatisés <i>Sticker - Results of automated tests</i>	1
2	QE18545	Étiquette « Référence au manuel » <i>"Refer to Manual" sticker</i>	1
3	QE71-0247-F	Aucollant - Angle d'élévation de la tête (gauche) <i>Sticker - Head elevation angle (left)</i>	1
4	QE71-0301	Autocollant - échelle graduée (gauche) <i>Sticker - Graduated scale (left)</i>	1
5	QE71-0302-F	Autocollant - Angle d'élévation de la tête (droite) <i>Sticker - Head elevation angle (right)</i>	1
6	QE71-0303	Autocollant - échelle graduée (droite) <i>Sticker - Graduated scale (right)</i>	1
7	QE71-0752F	Étiquette - Risque de feu <i>Fire Hazard - Sticker</i>	1
8	QE71-0346	Autocollant - STRYKER <i>Sticker - STRYKER</i>	2
9	QE71-0547	Autocollant - charge maximum <i>Sticker - Maximum load</i>	2
11	QE71-0707	Autocollant - position manivelle d'urgence/section de tête <i>Sticker - Emergency handle position/head section</i>	1
12	QE71-0708	Autocollant - position manivelle d'urgence/section de cuisse <i>Sticker - Emergency handle position/thigh section</i>	1
13	QE71-0737T	Autocollant - blessure grave <i>Sticker - Serious injury</i>	1
14	QE71-0738T	Autocollant - choc électrique <i>Sticker - Electric shock hazard</i>	1
15	QE71-0739T	Autocollant - positions de la pédale droite <i>Sticker - Right pedal positions</i>	1
16	QE71-0740T	Autocollant - positions de la pédale gauche <i>Sticker - Left pedal positions</i>	1
17	QE71-0741T	Autocollant - épaisseur maximum du matelas <i>Sticker - Mattress maximum thickness</i>	2



TÊTE / HEAD



TÊTE / HEAD



# Listes de pièces/Part List

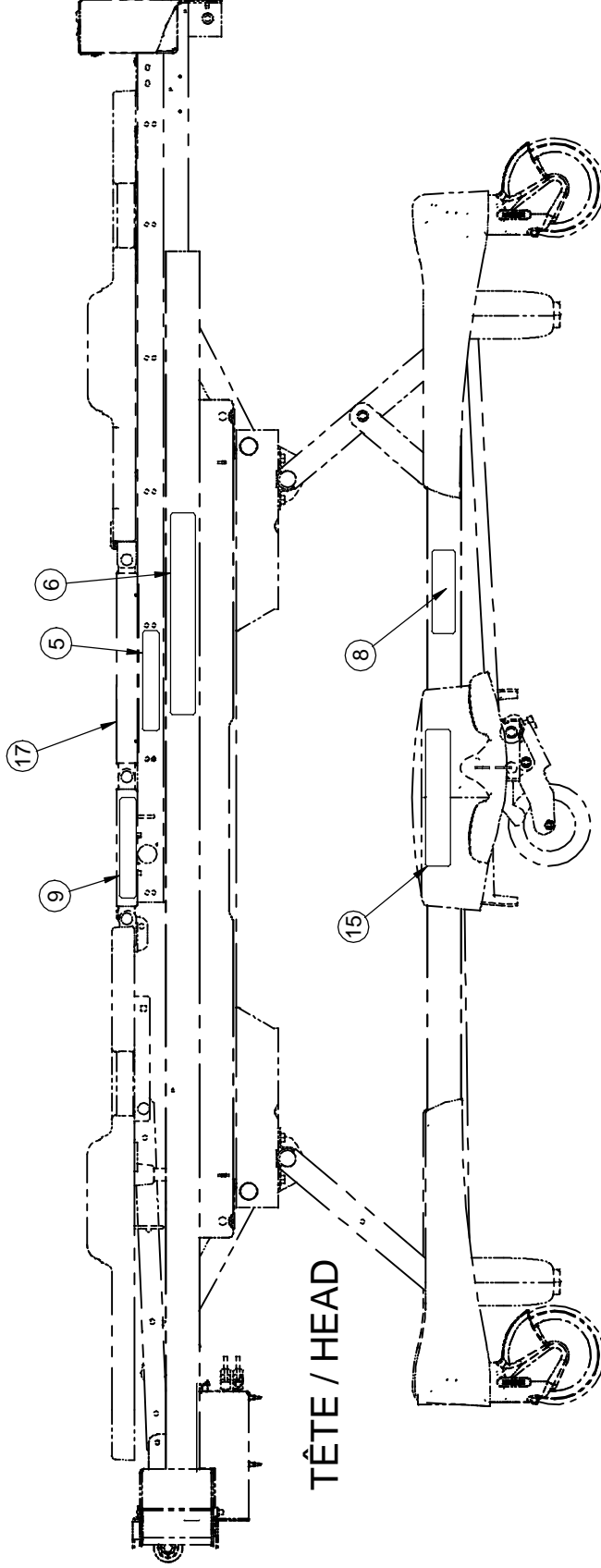
## OL250121

### Autocollants Anglais

### English Stickers

Pour les modèles /For models FL25E,FL26E,

Article <i>Item</i>	N° pièce <i>Part No.</i>	Description <i>Description</i>	Qté <i>Qty</i>
2	QE14400-F	Autocollant - Résultats d'essais automatisés <i>Sticker - Results of automated tests</i>	1
3	QE18545	Étiquette « Référence au manuel » <i>"Refer to Manual" sticker</i>	3
4	QE71-0301	Autocollant - échelle graduée (gauche) <i>Sticker - Graduated scale (left)</i>	1
5	QE71-0303	Autocollant - échelle graduée (droite) <i>Sticker - Graduated scale (right)</i>	1
6	QE71-0346	Autocollant - STRYKER <i>Sticker - STRYKER</i>	2
7	QE71-0547	Autocollant - charge maximum <i>Sticker - Maximum load</i>	2
8	QE71-0699E	Autocollant - blessure grave <i>Sticker - serious injury</i>	1
9	QE71-0700E	Autocollant - choc électrique <i>Autocollant - Electric shock hazard</i>	1
10	QE71-0706E	Autocollant - risque de feu <i>Sticker - Fire hazard</i>	1
11	QE71-0707	Autocollant - position manivelle d'urgence/section de tête <i>Sticker - Emergency handle position/head section</i>	1
12	QE71-0708	Autocollant - position manivelle d'urgence/section de cuisse <i>Sticker - Emergency handle position/thigh section</i>	1
13	QE71-0709E	Autocollant - épaisseur maximum du matelas <i>Sticker - Mattress maximum thickness</i>	2
14	QE71-0719E	Autocollant - angle d'élévation de la tête (droite) <i>Sticker - Head elevation angle (right)</i>	1
15	QE71-0720E	Autocollant - angle d'élévation de la tête (gauche) <i>Sticker - Head elevation angle (left)</i>	1
16	QE71-0721E	Autocollant - positions de la pédale droite <i>Sticker - Right pedal positions</i>	1
17	QE71-0722E	Autocollant - positions de la pédale gauche <i>Sticker - Left pedal position</i>	1



TÊTE / HEAD

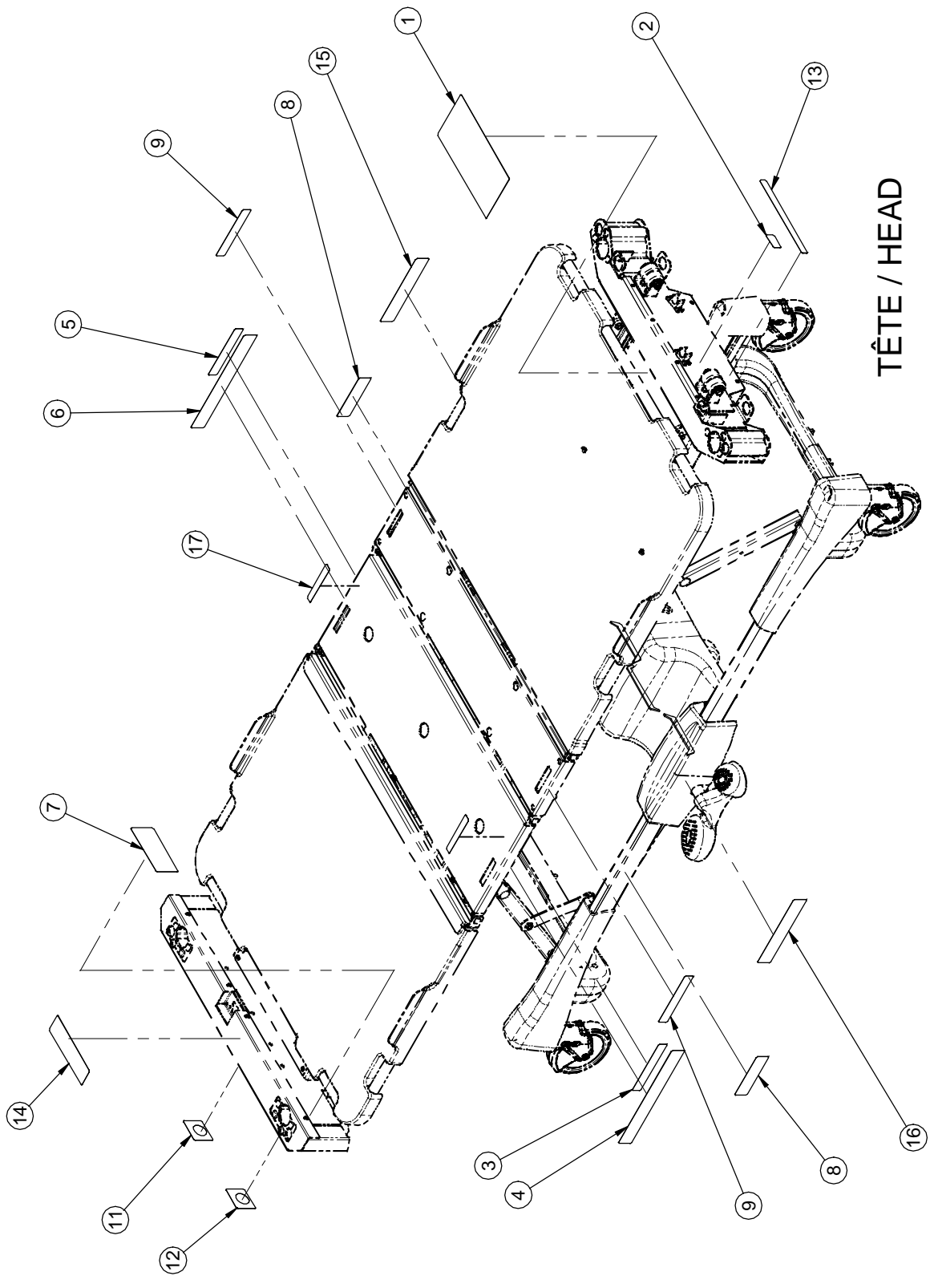
AUTOCOLLANTS ANGLAIS/ESPAGNOL  
 ENGLISH/SPANISH STICKERS

OL250122

PRODUIT:  
 PRODUCT:

VERSION  
 PAGE: 1 DE / OF: 2  
 02

**stryker**



TÊTE / HEAD

# Listes de pièces/Part List

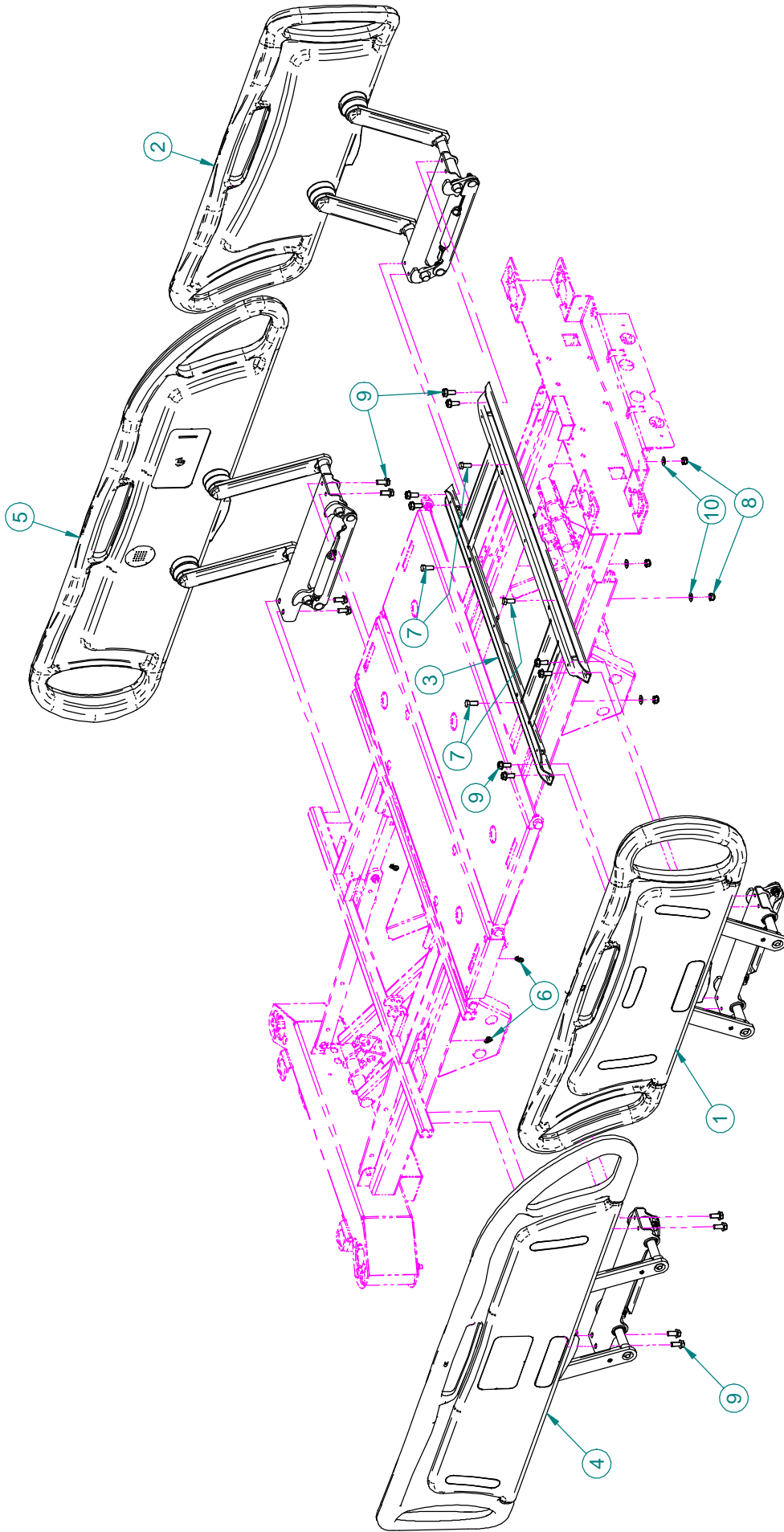
## OL250122

### Autocollants Anglais/Espagnol

### English/Spanish Stickers

Pour les modèles /For models FL25E,FL26E,

Article <i>Item</i>	N° pièce <i>Part No.</i>	Description <i>Description</i>	Qté <i>Qty</i>
1	QE14400-F	Autocollant - Résultats d'essais automatisés <i>Sticker - Results of automated tests</i>	1
2	QE18545	Étiquette « Référence au manuel » <i>"Refer to Manual" sticker</i>	1
3	QE71-0247-E	Autocollant - Angle d'élévation de tête (haut gauche) <i>Sticker - Head elevation angle (top left)</i>	1
4	QE71-0301	Autocollant - échelle graduée (gauche) <i>Sticker - Graduated scale (left)</i>	1
5	QE71-0302-E	Autocollant - Angle d'élévation de tête (haut droit) <i>Sticker - Head elevation angle (top right)</i>	1
6	QE71-0303	Autocollant - échelle graduée (droite) <i>Sticker - Graduated scale (right)</i>	1
7	QE71-0752E	Autocollant- Risque de feu <i>Fire Hazard - Sticker</i>	1
8	QE71-0346	Autocollant - STRYKER <i>Sticker - STRYKER</i>	2
9	QE71-0547	Autocollant - charge maximum <i>Sticker - Maximum load</i>	2
11	QE71-0707	Autocollant - position manivelle d'urgence/section de tête <i>Sticker - Emergency handle position/head section</i>	1
12	QE71-0708	Autocollant - position manivelle d'urgence/section de cuisse <i>Sticker - Emergency handle position/thigh section</i>	1
13	QE71-0737T	Autocollant - blessure grave <i>Sticker - Serious injury</i>	1
14	QE71-0738T	Autocollant - choc électrique <i>Sticker - Electric shock hazard</i>	1
15	QE71-0739T	Autocollant - positions de la pédale droite <i>Sticker - Right pedal positions</i>	1
16	QE71-0740T	Autocollant - positions de la pédale gauche <i>Sticker - Left pedal positions</i>	1
17	QE71-0741T	Autocollant - épaisseur maximum du matelas <i>Sticker - Mattress maximum thickness</i>	2



CÔTÉS PLASTIQUE AVEC DÉVERROUILLAGE UNE MAIN  
 PLASTIC SIDERAILS WITH ONE HAND RELEASE

OL260002

PRODUIT :  
 PRODUCT:

PAGE : 1

DE / OF : 1

VERSION

00

# Listes de pièces/Part List

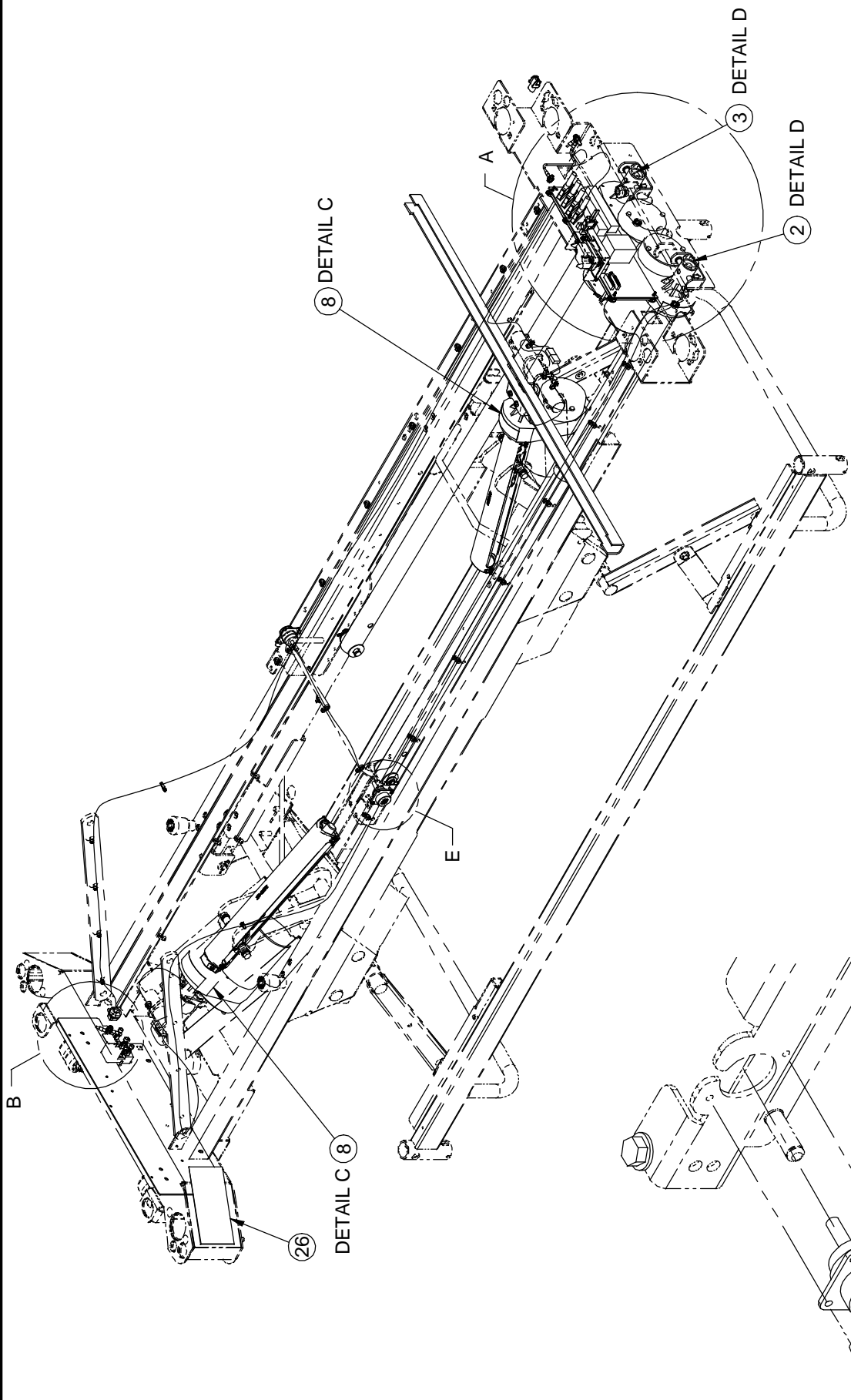
## OL260002

### Côtés de lit de plastique avec déverrouillage une main

#### Plastic Siderails w/One-Hand Release

Pour les modèles /For models FL26E,

Article <i>Item</i>	N° pièce <i>Part No.</i>	Description <i>Description</i>	Qté <i>Qty</i>
1	25-0180	S.A. Côté de lit de pied droit <i>S.A. Foot Right Siderail</i>	1
2	25-0181	S.A. Côté de lit de pied gauche <i>S.A. Foot Left Siderail</i>	1
3	25-0252P	S.A. Cadre de support <i>S.A. Support Frame</i>	1
4	26-0118	S.A. Côté plastique - tête droite <i>S.A. Plastic Siderail - Head Right</i>	1
5	26-0119	S.A. Côté plastique - tête gauche <i>S.A. Plastic Siderail - Head Left</i>	1
6	QDF9518	Ty-rap nylon noir (0.143 large X 8" long <i>Nylon Ty-Rap black (0.143 X 8")</i>	4
7	VB18A1O24	Boulon hex. 5/16-18 x 3/4" grade 8, p.z. <i>Hex. bolt 5/16-18 x 3/4" grade 8, z.p.</i>	4
8	VE30A1O	Ecrou hexagone blocage nylon 5/16-18 p.z. <i>Nylon hex. locknut 5/16-18 UNC z.p.</i>	4
9	VVB4A1O24	Boulon 5/16" - 18 X 3/4" filet roulant <i>Bolt 5/16" - 18 X 3/4" thread rolling</i>	16
10	VW10A1O	Rondelle plate 5/16" SAE p.z. <i>Flat washer 5/16" SAE z.p.</i>	4



DÉTAIL E  
(TYP. 2 COTÉS)

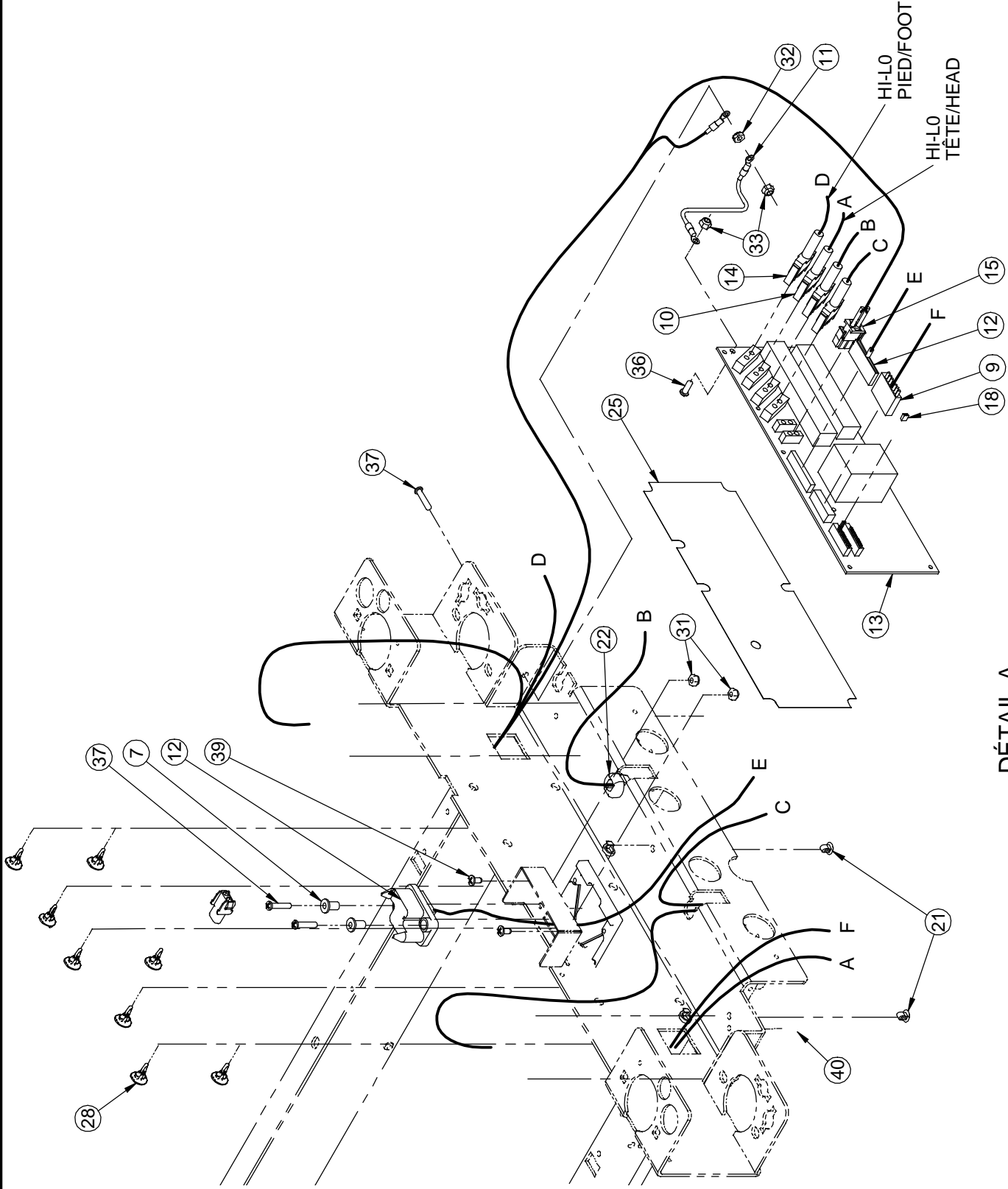
SYSTÈME ÉLECTRIQUE 120 V  
120 V ELECTRIC SYSTEM

OL260003

PRODUIT :  
PRODUCT :





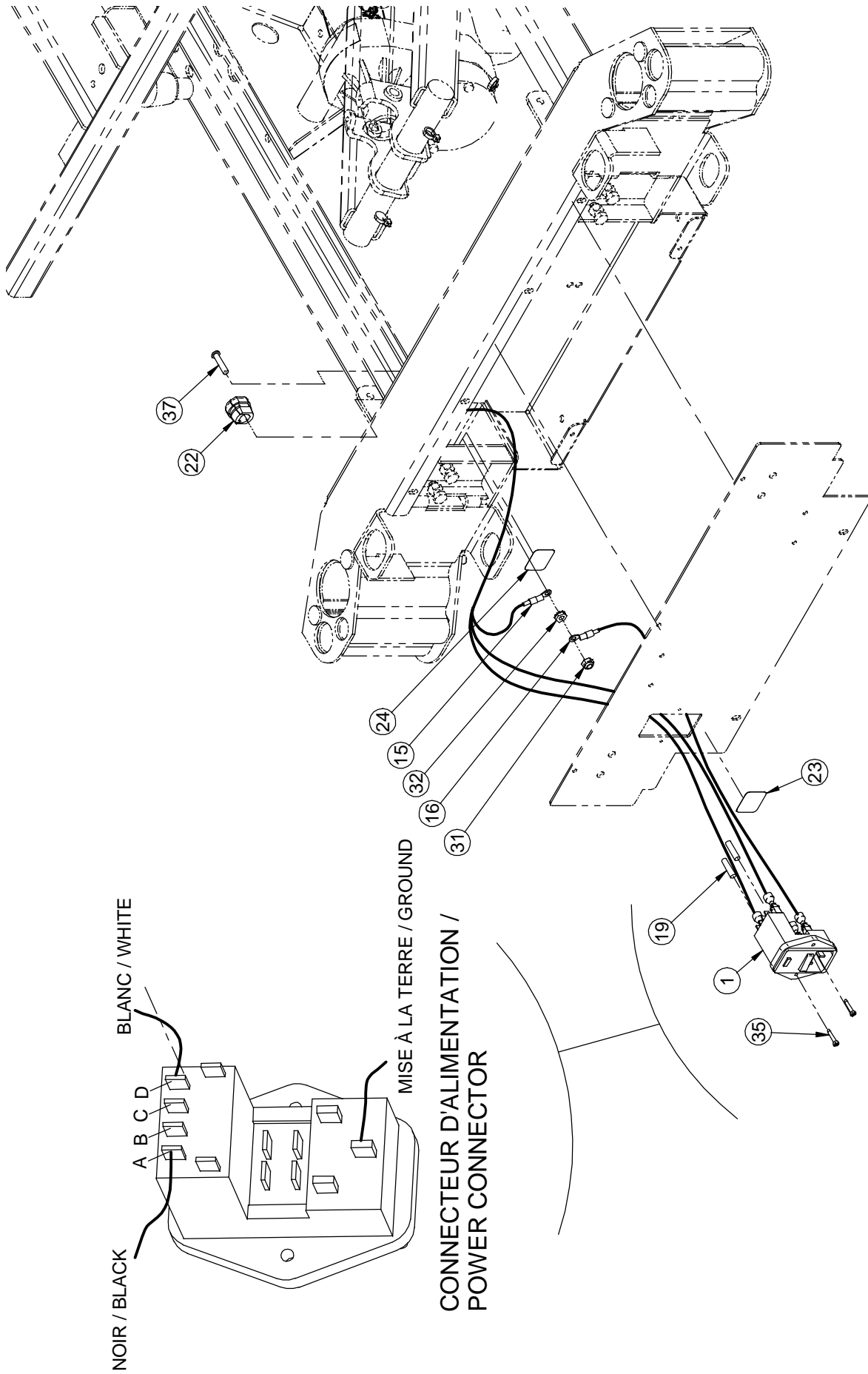


DÉTAIL A

SYSTÈME ÉLECTRIQUE 120 V  
120 V ELECTRIC SYSTEM

OL260003

PRODUIT :  
PRODUCT :



NOIR / BLACK

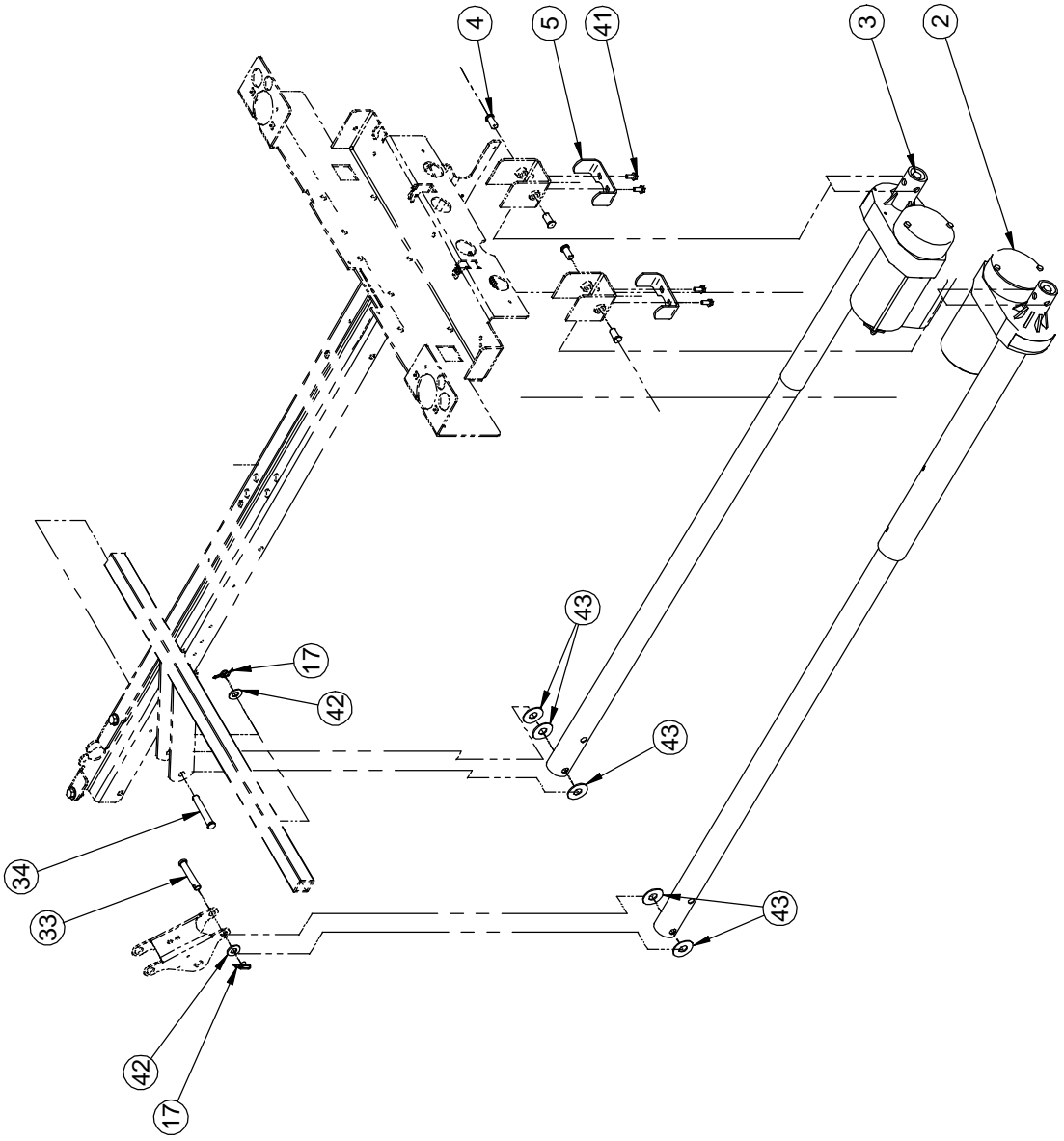
BLANC / WHITE

A B C D

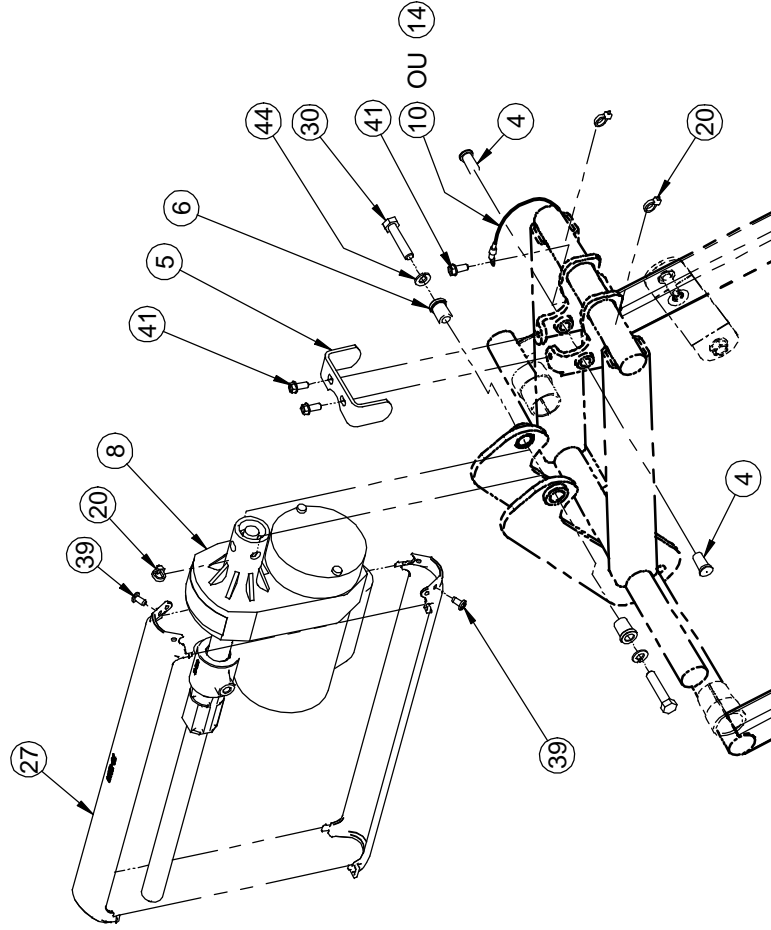
MISE À LA TERRE / GROUND

CONNECTEUR D'ALIMENTATION /  
POWER CONNECTOR

DÉTAIL B



DÉTAIL D



DÉTAIL C  
(TYP. 2)

SYSTÈME ÉLECTRIQUE 120 V  
120 V ELECTRIC SYSTEM

OL260003

PRODUIT :  
PRODUCT :

PAGE : 5	VERSION
DE / OF : 5	01

# Listes de pièces/Part List

## OL260003

### Système électrique 120V

### 120V Electric System

Pour les modèles /For models FL26E,

Article <i>Item</i>	N° pièce <i>Part No.</i>	Description <i>Description</i>	Qté <i>Qty</i>
1	23-0267	S.A. Connecteur d'alimentation <i>S.A. Power Connector</i>	1
2	23-0335	Vérin de tête Hubble <i>Hubble Head Actuator</i>	1
3	23-0336	Vérin de cuisse Hubble <i>Hubble Thigh Actuator</i>	1
4	25-0250Z	Axe de vérin <i>Actuator Pivot</i>	8
5	25-0251Z	Couvercle du support de vérin de tête/cuisse <i>Head/Thigh Actuator Support Cover</i>	4
6	25-0521	Espaceur <i>Spacer</i>	4
7	25-0527Z	Manchon pour connecteur <i>Connector Sleeve</i>	2
8	25-0567	Vérin élévation Hubble <i>Hubble Hi-Lo Actuator</i>	2
9	QDF14-1323	Fil en "Y" avec option «Bed exit» <i>"Y" wire for Bed Exit option</i>	1
10	QDF17-0136	Fil d'alimentation du vérin (court) <i>Actuator Power Cord (Short)</i>	1
11	QDF17-0138	Fil de mise à la terre pour carte électronique <i>PC Board Ground Wire</i>	1
12	QDF17-0141	Fil carte/connecteur <i>PC-Board/connector cable</i>	1
13	QDF23-0315	Carte électronique <i>Control Board</i>	1
14	QDF25-0425	Rallonge de vérin <i>Actuator Extension</i>	1
15	QDF25-0506	Fil d'alimentation carte électronique <i>Control Board Power Cord</i>	1
16	QDF25-0508	Fil de mise à la terre principale <i>Main Grounding Wire</i>	1
17	QDF7878	Goupille à fermeture enroulante Ø 3/8" p.z. <i>Rue ring cotter dia. 3/8" p.z.</i>	2
18	QDF8047	Cavalier de carte électronique <i>PC Board Jumper</i>	1
19	QDF8078	Fusible long 10A, 250V à action rapide <i>10A, 250V Long Fast Action Fuse</i>	2
20	QDF9518	Ty-rap nylon noir (0.143 large X 8" long) <i>Nylon Ty-Rap black (0.143 X 8")</i>	35

# Listes de pièces/Part List

## OL260003

### Système électrique 120V

### 120V Electric System

Pour les modèles /For models FL26E,

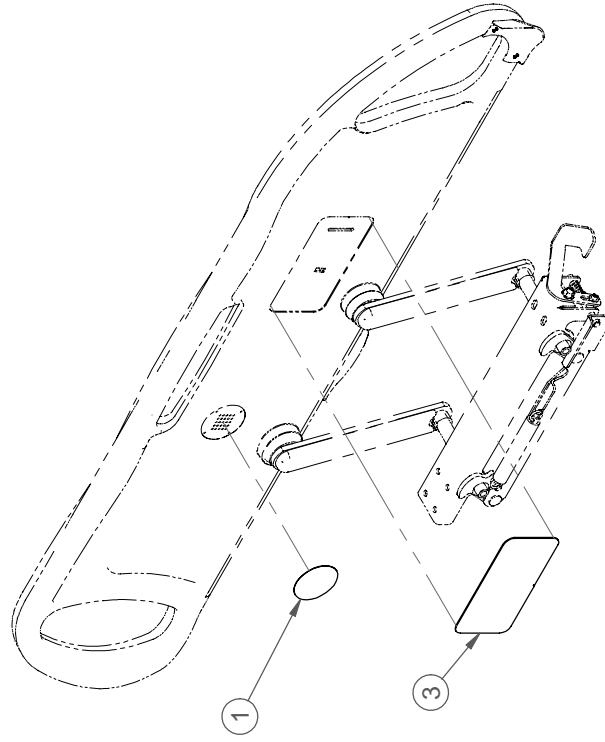
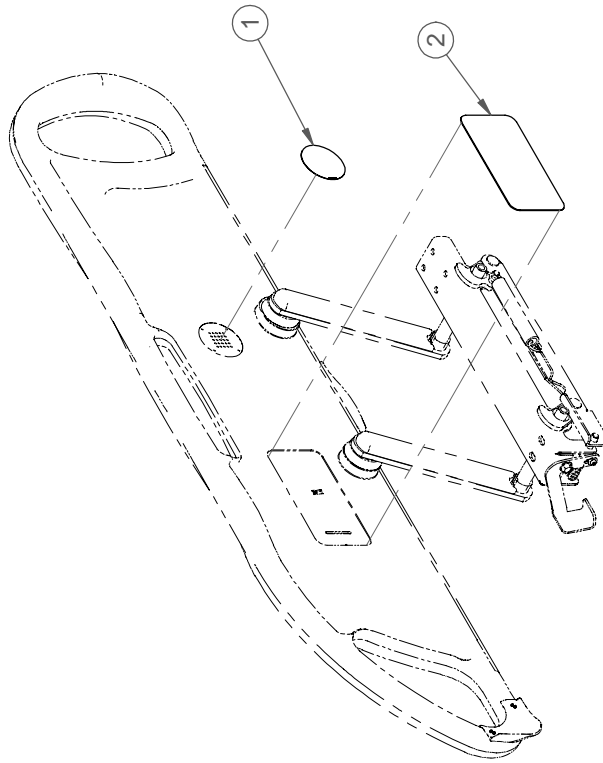
Article <i>Item</i>	N° pièce <i>Part No.</i>	Description <i>Description</i>	Qté <i>Qty</i>
21	QDF9533	Attache câble à pression <i>Pressure cable clip</i>	2
22	QDF9541	Bague anti-traction SR 6P3-4 <i>Strain Relief SR 6P3-4</i>	3
23	QE71-0571	Autocollant - Fusibles 10A, 250V <i>Sticker - 10A, 250V Fuses</i>	1
24	QE71-0572	Autocollant - Mise à la terre <i>Sticker - Ground</i>	1
25	QE71-0750	Bande isolante pour la carte électronique <i>Control Board Isolating Strip</i>	1
26	QE71-0771	Autocollant-CSA 120V <i>Sticker-CSA 120V</i>	1
27	QP23-0256	Cache-vis <i>Screw Cover</i>	4
28	QP23-0258	Support de carte électronique <i>Control Board Stand-off Pin</i>	8
29	QP25-0516	Cale de rétention de liquide <i>Fluid Retention Wedge</i>	1
30	VB15A1O40	Boulon hex. 5/16-18 X 1 1/2" grade 5 p.z. <i>Hex. Bolt 5/16-18 X 2 1/4" Grade 5 z.p.</i>	4
31	VE30A0G	Ecrou hexagone blocage nylon #10-32 p.z. <i>Nylon hex. locknut #10-32 z.p.</i>	5
32	VE80A0G	Écrou hex. à blocage type "K-lok" #10-32 p.z. <i>"K-lok" locknut #10-32 z.p.</i>	2
33	VG50B1248	Axe de chape dia. 3/8" x 2" p.z. <i>Clevis Pin 3/8" dia. x 2"z.p.</i>	1
34	VG50B1250	Axe de chape dia.3/8" x 2-1/4" p.z. <i>Clevis pin dia. 3/8" x 2-1/4" z.p.</i>	1
35	VV23A9A20	Vis tar. type A tête pan Phillips #4 x 5/8" p.z. <i>Tapping screw type A Phillips pan head #4 x 5/8" z.p.</i>	2
36	VV33A0G16	Vis mécanique t. pan Phillips #10-32 x 1/2" p.z. <i>Machine screw pan Phillips #10-32 x 1/2" z.p.</i>	1
37	VV33A0G28	Vis méc. t. pan Phillips # 10-32 x 7/8" P.Z. <i>Machine screw pan Phillips # 10-32 x 7/8" z.p.</i>	4
38	VV83A9E12	Vis tar. tête pan Phillips type B #8 x 3/8" p.z. <i>Tapping screw pan Phillips type B #8 x 3/8" z.p.</i>	4
39	VV83A9G12	Vis tar. tête pan Phillips type B #10 x 3/8" p.z. <i>Tapping screw pan Phillips type B #10 x 3/8" z.p.</i>	6
41	VV84A1H46	Vis tar. tête hex. à collerette #12 X 1/2 type B p.z. <i>Flanged Hex. Head Tapping Screw #12 X 1/2 type B z.p.</i>	9

## Listes de pièces/Part List

**OL260003****Système électrique 120V****120V Electric System**

Pour les modèles /For models FL26E,

<b>Article</b> <i>Item</i>	<b>N° pièce</b> <i>Part No.</i>	<b>Description</b> <i>Description</i>	<b>Qté</b> <i>Qty</i>
42	VW10A12	Rondelle plate 3/8" SAE p.z. <i>Washer 3/8" SAE z.p.</i>	2
43	VW10C173602	Rondelle nylon 1/2" dia. int. x 1 1/4" dia. <i>Nylon washer 1/2" ins. dia. x 1 1/4" ou</i>	5
44	VW20A10	Rondelle ressort Ø 5/16" <i>Spring washer 5/16" dia.</i>	4



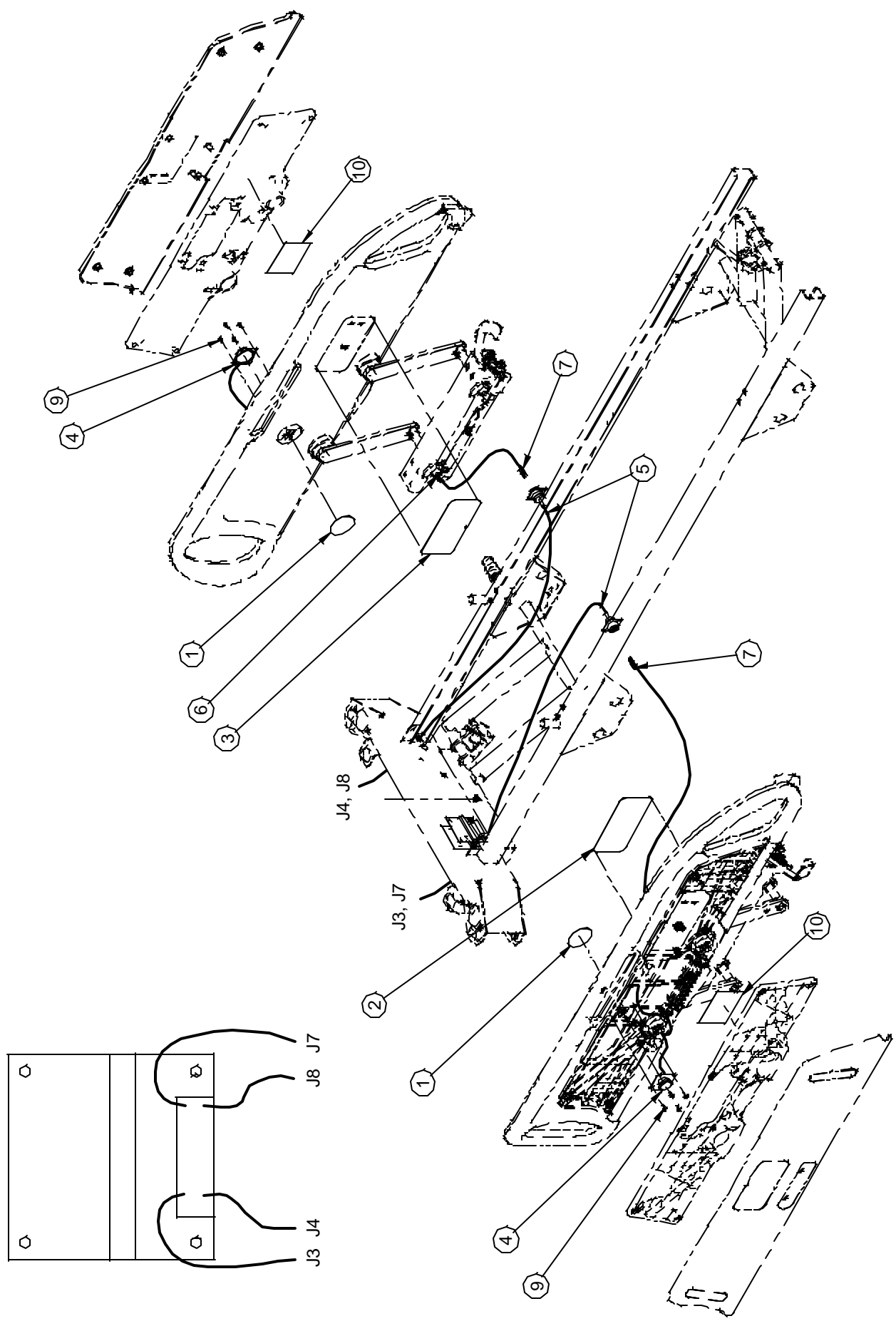


# Listes de pièces/Part List

**OL260009****Membrane sans cloche d'appel****Membrane without Nurse Call**

Pour les modèles /For models FL26E,

<b>Article Item</b>	<b>N° pièce Part No.</b>	<b>Description Description</b>	<b>Qté Qty</b>
1	QDF21-4354	Autocollant sans l'icône haut-parleur <i>Sticker without Speakerphone Icon</i>	2
2	QDF26-0018	Membrane module côté intérieur droit s/cloche appel <i>Siderail Right Inner Ctrl Membrane w/o Nurse Call</i>	1
3	QDF26-0019	Membrane module côté intérieur gauche s/cloche appel <i>Siderail Left Inner Ctrl Membrane w/o Nurse Call</i>	1



# Listes de pièces/Part List

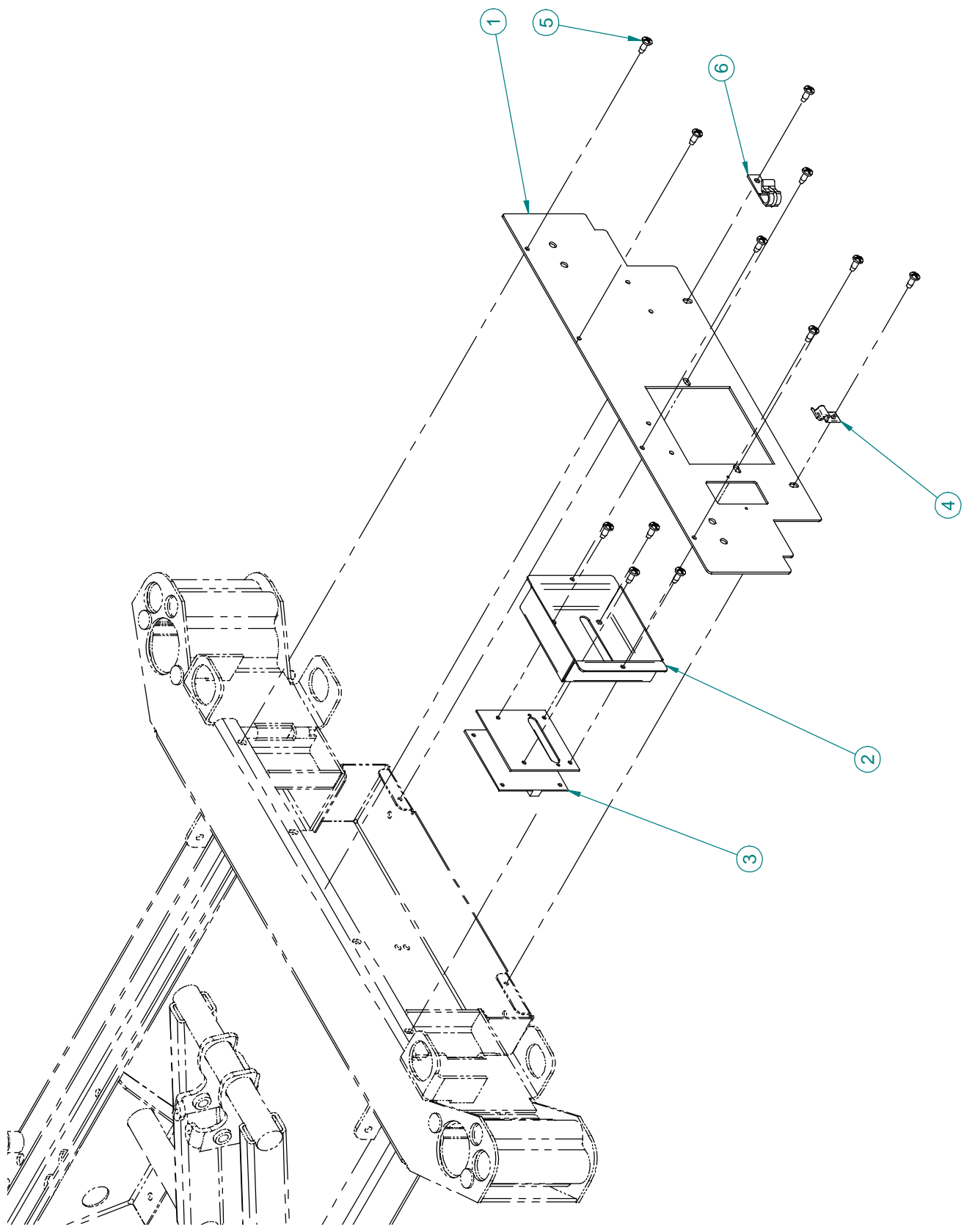
**OL260010**

**Membrane avec cloche d'appel**

**Membrane with Nurse Call**

Pour les modèles /For models FL26E,

<b>Article</b> <i>Item</i>	<b>N° pièce</b> <i>Part No.</i>	<b>Description</b> <i>Description</i>	<b>Qté</b> <i>Qty</i>
1	QDF21-1868	Autocollant du haut-parleur <i>Speakerphone sticker</i>	2
2	QDF26-0020	Membrane module côté intérieur droit a/cloche d'appel <i>Siderail Right Inner Ctrl Membrane w/Nurse Call</i>	1
3	QDF26-0021	Membrane module côté intérieur gauche a/cloche d'appel <i>Siderail Left Inner Ctrl Membrane w/Nurse Call</i>	1
4	QDF26-0111	Haut-parleur avec connecteur <i>Speaker with Connector</i>	2
5	QDF26-0112	Câble haut-parleur/cloche d'appel-châssis <i>Speaker/Nurse Call Cable-Frame</i>	2
6	QDF26-0113	Câble haut-parleur/cloche d'appel-côté de lit <i>Speaker/Nurse Call Cable-Siderail</i>	2
7	QDF9018	Contact mâle "AMP" #66103-2 <i>AMP Pin Contact #66103-2</i>	6
8	QDF9518	Ty-rap nylon noir (0.143 large X 8" long <i>Nylon Ty-Rap black (0.143 X 8")</i>	1
9	VV23A9C12HL	Vis taraudeuse High-Low tête Pan Phillips type B #6 X 3/8 <i>Phillips Pan Head High-Low Tapping Screw Type B #6 X 3/8</i>	8
10	QE71-0804	Autocollant isolation cloche d'appel <i>Nurse call isolating sticker</i>	1

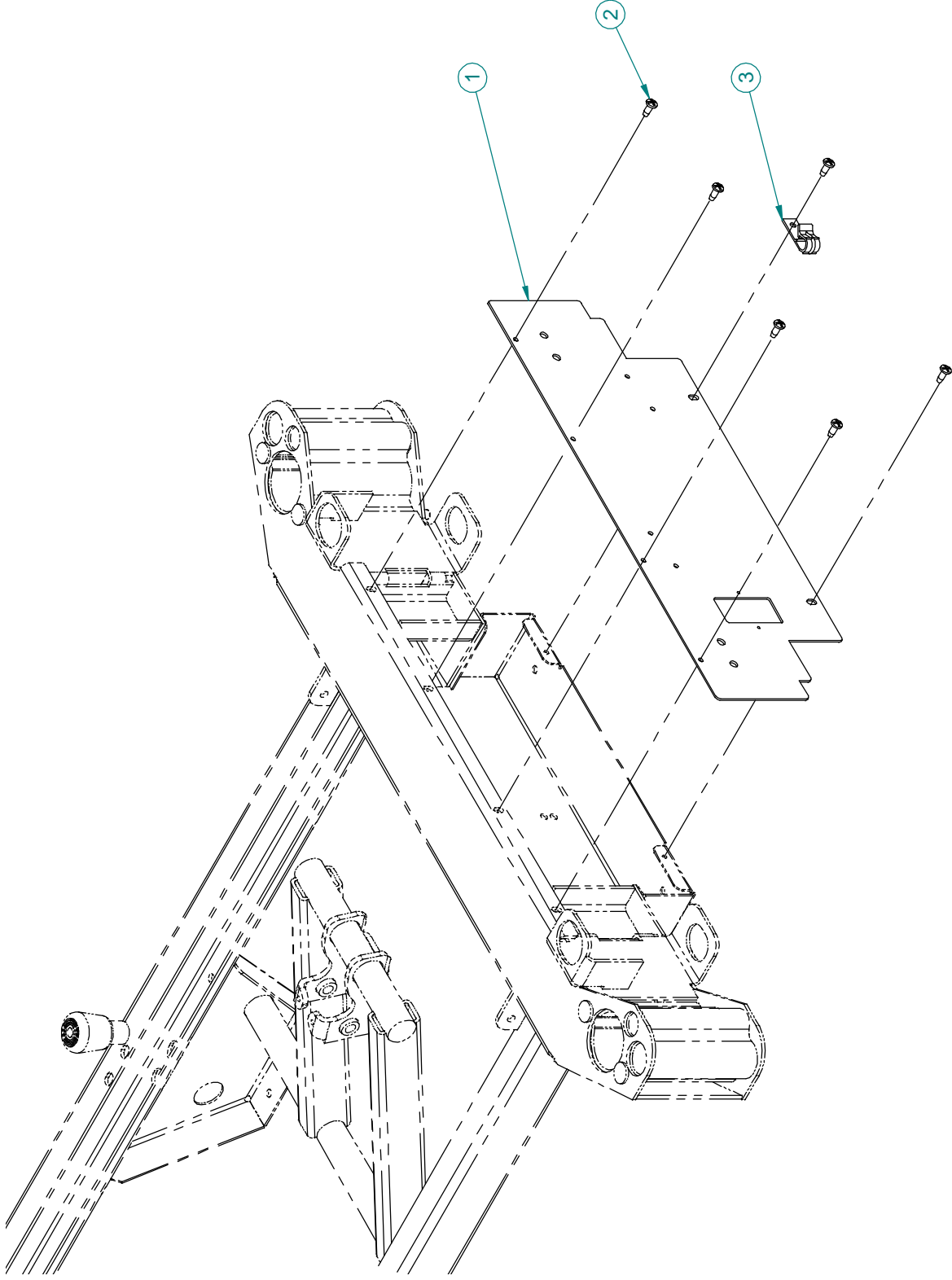


## Listes de pièces/Part List

**OL260011****Avec connecteur 37 broches****With 37-Pin Connector**

Pour les modèles /For models FL26E,

<b>Article</b> <i>Item</i>	<b>N° pièce</b> <i>Part No.</i>	<b>Description</b> <i>Description</i>	<b>Qté</b> <i>Qty</i>
1	26-0060P	Couvercle avec connecteur 37 broches <i>Cover with 37-Pin Connector</i>	1
2	26-0061P	Plaque de montage cloche d'appel <i>Nurse Call Mounting Plate</i>	1
3	QDF20-0126	Carte électronique de cloche d'appel <i>Nurse call control board</i>	1
4	QDF5097	Attache de câble nylon <i>Nylon Ty-Rap</i>	1
5	VV83A9G16	Vis tar. tête pan Phillips type B #10 x 1/2" p.z. <i>Tapping screw pan Phillips type B #10 x 1/2" z.p.</i>	12
6	QDF8083	Attache câble <i>Wire clip</i>	1



**stryker**<sup>®</sup>

SANS CONNECTEUR  
WITHOUT CONNECTOR

OL260012

PRODUIT :  
PRODUCT :

PAGE : 1  
DE / OF : 1

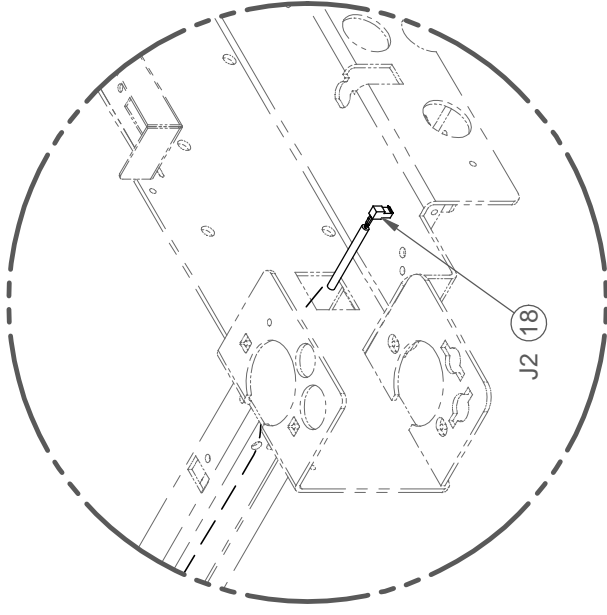
VERSION  
03

## Listes de pièces/Part List

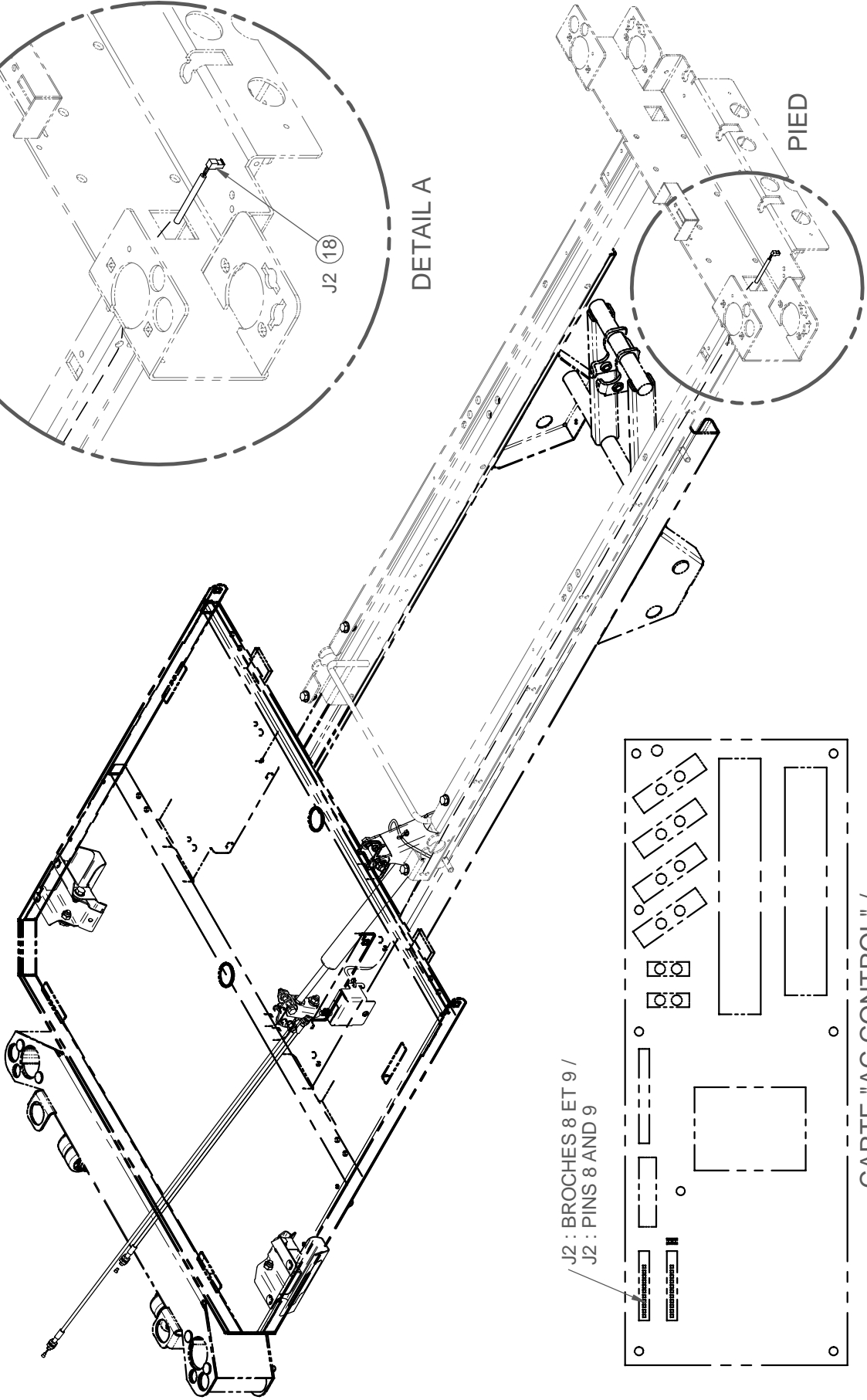
**OL260012****Sans connecteur****Without Connector**

Pour les modèles /For models FL26E,

<b>Article</b> <i>Item</i>	<b>N° pièce</b> <i>Part No.</i>	<b>Description</b> <i>Description</i>	<b>Qté</b> <i>Qty</i>
1	26-0059P	Couvercle sans connecteur <i>Cover w/o Connector</i>	1
2	VV83A9G16	Vis tar. tête pan Phillips type B #10 x 1/2" p.z. <i>Tapping screw pan Phillips type B #10 x 1/2" z.p.</i>	6
3	QDF8083	Attache câble <i>Wire clip</i>	1



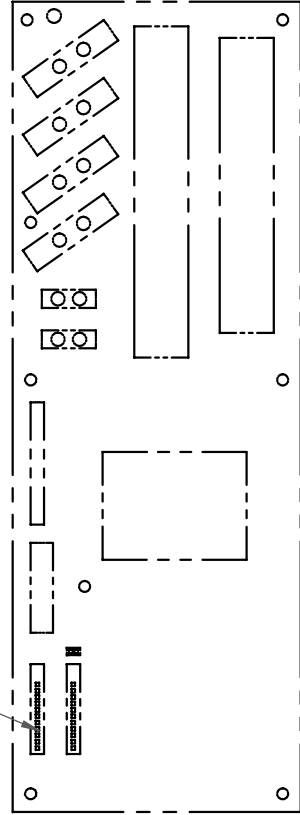
DETAIL A



PIED

A

J2 : BROCHES 8 ET 9 /  
J2 : PINS 8 AND 9



CARTE "AC CONTROL" /  
AC CONTROL BOARD

AVEC REMISE EN POSITION RCR  
WITH CPR EMERGENCY RELEASE

OL260013

PRODUIT :  
PRODUCT:

PAGE : 1  
DE / OF : 2

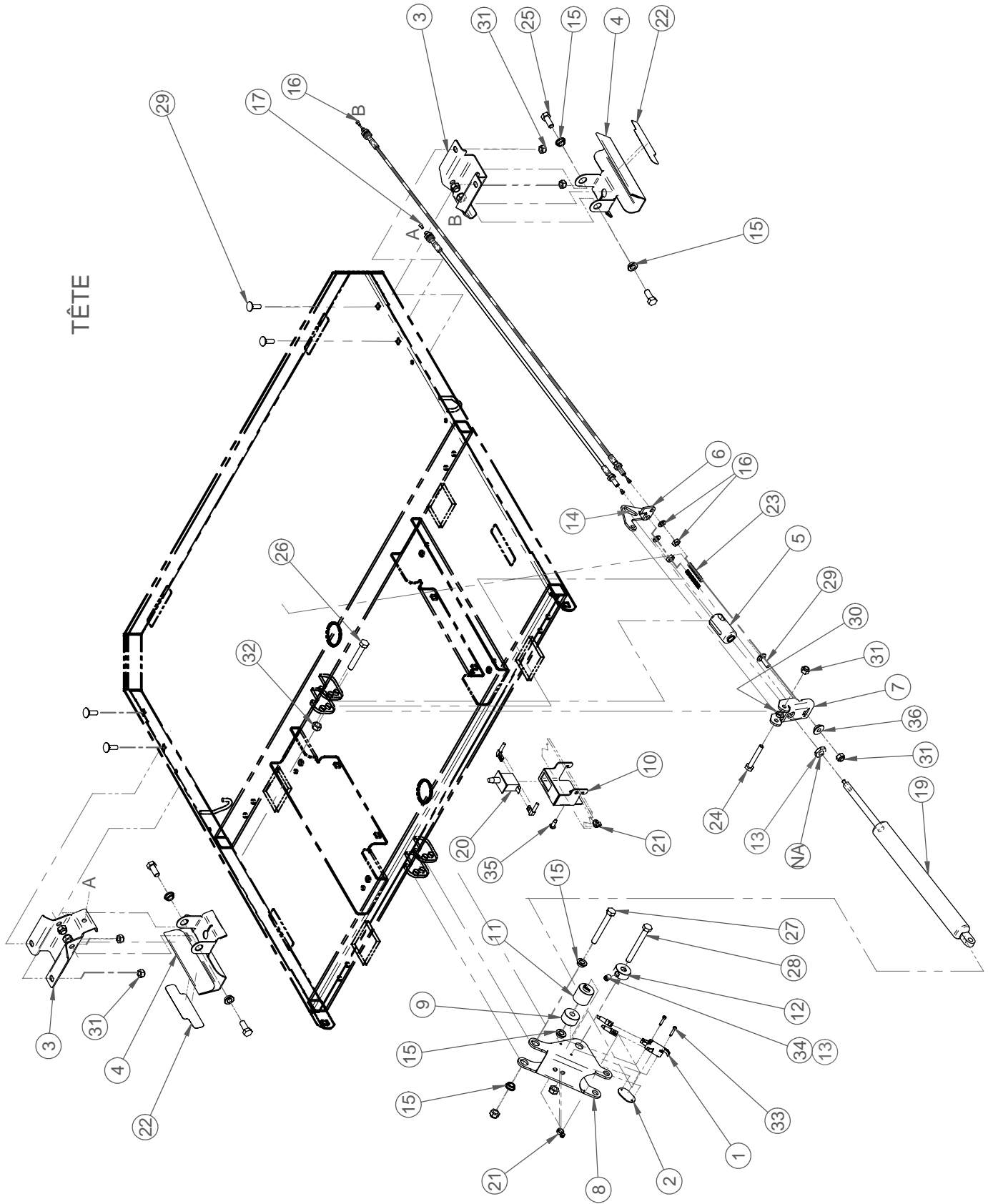
VERSION

00

**stryker**



TÊTE



AVEC REMISE EN POSITION RCR  
WITH CPR EMERGENCY RELEASE

OL260013

PRODUIT :  
PRODUCT :

PAGE : 2  
DE / OF : 2

VERSION

00

# Listes de pièces/Part List

## OL260013

**Avec remise en position RCR**

**With CPR Emergency Release**

Pour les modèles /For models FL26E,

Article <i>Item</i>	N° pièce <i>Part No.</i>	Description <i>Description</i>	Qté <i>Qty</i>
1	1325P003	Micro-interrupteur <i>Micro Switch</i>	1
2	17-0192	Écrou pour micro-interrupteur <i>Nut for micro switch</i>	1
3	20-0015Z	Support de poignée d'activation <i>Activation handle bracket</i>	2
4	20-0016P	Poignée d'activation <i>Activation handle</i>	2
5	20-0017Z	Douille du mécanisme d'activation <i>Activation mechanism socket</i>	1
6	20-0018Z	Levier mobile <i>Mobile lever</i>	1
7	20-0019Z	Levier fixe <i>Fixed lever</i>	1
8	25-0362Z	Levier de sommier <i>Mattress Support Lever</i>	1
9	25-0456Z	Manchon <i>Sleeve</i>	1
10	25-0466P	Support de microrupteur <i>Microswitch Support</i>	1
11	25-0514Z	Manchon intérieur de cylindre <i>Cylinder Inner Sleeve</i>	1
12	25-0515Z	Manchon extérieur de cylindre <i>Cylinder Outer Sleeve</i>	1
13	M0008	Ciment à filets - force moyenne (bleu) <i>Threadlocker - medium strength (blue)</i>	.0001 ml
14	M0019	Graisse Pétro Canada OG2 <i>Petro Canada OG2 grease</i>	.0001 kg
15	QDF17-0020	Entretoise à épaulement Ø 5/16 x 0.210" <i>Shoulder spacer dia. 5/16" x 0.210"</i>	7
16	QDF19-0354	Câble section de tête <i>Head section cable</i>	1
17	QDF19-0815	Câble de section de tête court <i>Short head section cable</i>	1
18	QDF26-0068	Câble mécanisme RCR <i>CPR Mechanism Cable</i>	1
19	QDF5090	Cylindre pneumatique du RCR (Bloc-o-lift #682802) <i>CPR pneumatic cylinder (Bloc-o-lift #682802)</i>	1
20	QDF9159	Interrupteur de fin de course Cherry - style bouton <i>Cherry Limit Switch - Button Style</i>	1

# Listes de pièces/Part List

## OL260013

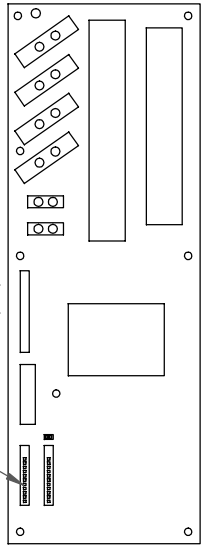
**Avec remise en position RCR**

**With CPR Emergency Release**

Pour les modèles /For models FL26E,

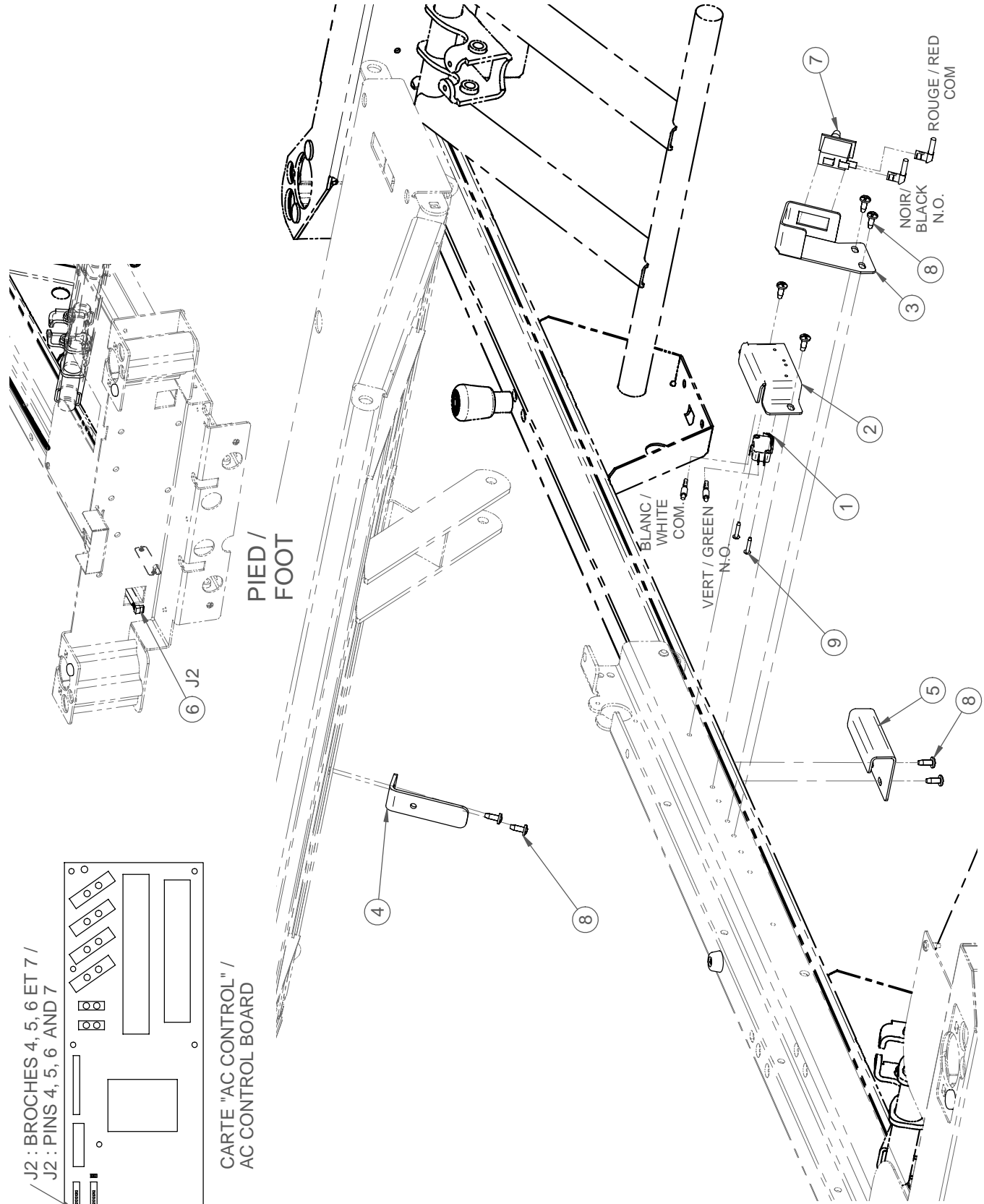
Article Item	N° pièce Part No.	Description Description	Qté Qty
21	QDF9518	Ty-rap nylon noir (0.143 large X 8" long <i>Nylon Ty-Rap black (0.143 X 8")</i> )	2
22	QE71-0222-T	Autocollant - CPR <i>Sticker - CPR</i>	2
23	QRC18579	Ressort de compression <i>Compression spring</i>	2
24	VB12A1N44	Boulon hex. 1/4-20 x 1 3/4" grade 2 p.z. <i>Hex. bolt 1/4-20 x 1 3/4" grade 2 z.p.</i>	1
25	VB12A1O24	Boulon hexagone 5/16-18 x 3/4" grade 2, p.z. <i>Hex. bolt 5/16-18 x 3/4" grade 2, z.p.</i>	4
26	VB12A1O48	Boulon hex. 5/16-18 x 2" grade 2, p.z. <i>Hex. bolt 5/16-18 x 2" grade2, z.p.</i>	1
27	VB12A1O52	Boulon hex. 5/16-18 x 2 1/2" grade 2, p.z. <i>Hex. bolt 5/16-18 x 2 1/2" grade 2, z.p.</i>	1
28	VB15A1O54	Boulon hex. 5/16-18 unc x 2-3/4"lg. grade 5, p.z. <i>Hex. bolt 5/16-18 unc x 2-3/4" grade 5, z.p.</i>	1
29	VB30A1N24	Boulon à carrosserie 1/4-20 x 3/4" p.z. <i>Carriage bolt 1/4-20 x 3/4" z.p.</i>	5
30	VE20A1N	Contre-écrou hex. 1/4-20 p.z. <i>Hex. locknut 1/4-20 z.p.</i>	1
31	VE30A1N	Ecrou hexagone blocage nylon 1/4-20 p.z. <i>Nylon hex. locknut 1/4-20 z.p.</i>	6
32	VE30A1O	Ecrou hexagone blocage nylon 5/16-18 p.z. <i>Nylon hex. locknut 5/16-18 UNC z.p.</i>	7
33	VV23A9A20	Vis tar. type A tête pan Phillips #4 x 5/8" p.z. <i>Tapping screw type A Phillips pan head #4 x 5/8" z.p.</i>	2
34	VV60B1O12	Vis pression 6 pan creux 5/16-18 x 3/8 plaque zinc <i>Hex socket set screw 5/16-18 x 3/8 Z.P.</i>	1
35	VV83A9G16	Vis tar. tête pan Phillips type B #10 x 1/2" p.z. <i>Tapping screw pan Phillips type B #10 x 1/2" z.p.</i>	1
36	VW60C081624	Rondelle épaulement nylon (ID.270"xD.480"x OD.720") <i>Nylon Shoulder Washer (ID.270" x D.480" x OD.720")</i>	1
37	VE20AOP	Contre-écrou M10 x 1.0 p.z. <i>Locknut M10 x 1.0 z.p.</i>	1

J2 : BROCHES 4, 5, 6 ET 7 /  
 J2 : PINS 4, 5, 6 AND 7



CARTE "AC CONTROL" /  
 AC CONTROL BOARD

PIED /  
 FOOT



## Listes de pièces/Part List

**OL260014****Avec Auto Contour****With Auto Contour**

Pour les modèles /For models FL26E,

<b>Article Item</b>	<b>N° pièce Part No.</b>	<b>Description Description</b>	<b>Qté Qty</b>
1	1325P003	Micro-interrupteur <i>Micro Switch</i>	1
2	25-0465P	Support de microrupteur <i>Microswitch Support</i>	1
3	25-0469P	Support de microrupteur <i>Microswitch Support</i>	1
4	26-0066Z	Activateur micro-interrupteur <i>Micro Switch Activator</i>	1
5	26-0067P	Activateur micro-interrupteur-châssis <i>Micro Switch Activator-Frame</i>	1
6	QDF13-0251	Fil de connexion pour positionnement Auto Contour <i>Connection cable for Auto Contour positioning</i>	1
7	QDF9159	Interrupteur de fin de course Cherry - style bouton <i>Cherry Limit Switch - Button Style</i>	1
8	VV83A9G16	Vis tar. tête pan Phillips type B #10 x 1/2" p.z. <i>Tapping screw pan Phillips type B #10 x 1/2" z.p.</i>	8
9	VV87A9A20	Vis tar. tête "truss Phillips" no 4 x 5/8" typ. B p.z <i>Tap. screw truss Phillips socket #4 x 5/8" typ. B z.p</i>	2