



**LISTES DE PIÈCES
PARTS LISTS**

LIT DE SOINS DE COURTE DURÉE À RÉGLAGES ÉLECTRIQUES

Modèle FL28C

ELECTRIC MED/SURG BED

Model FL28C



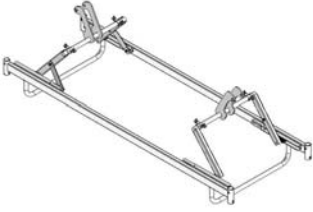
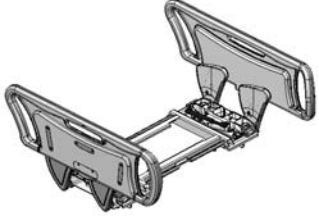
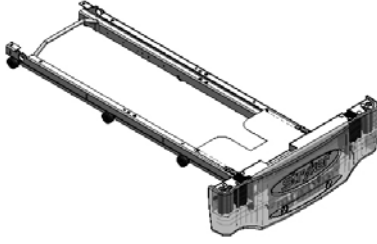
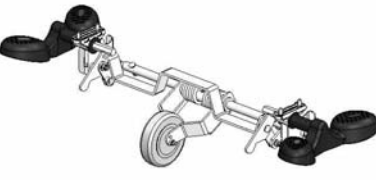

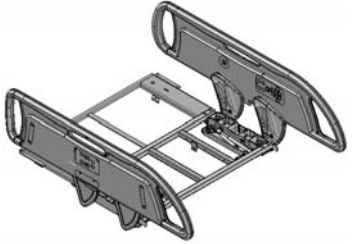
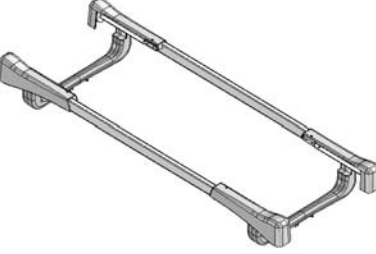
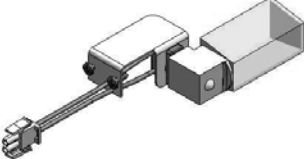
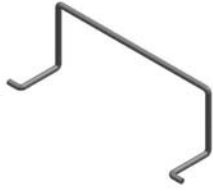
ASSISTANCE TECHNIQUE ET PIÈCES / TECHNICAL ASSISTANCE AND PARTS





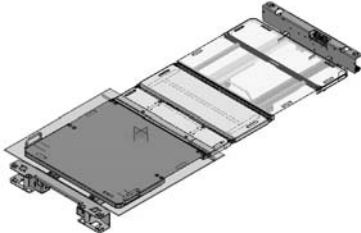
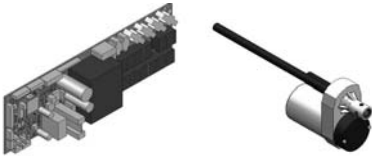
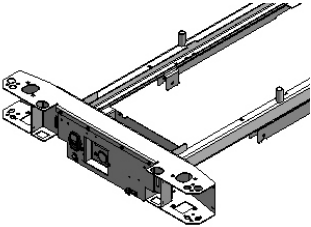
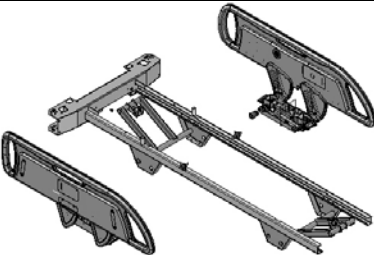
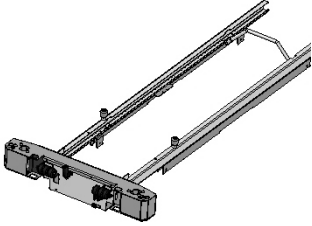
Canada : 1 888 233-6888

United States: 1 800 327-0770

International : Communiquez avec votre représentant régional/Contact your local representative

INDEX GRAPHIQUE FL28C GRAPHIC INDEX

		
<p style="text-align: center;">L25-006L Mécanisme d'élévation / <i>Hi-Lo Mechanism</i></p>	<p style="text-align: center;">L28-002L Côtés de lit de pied <i>Foot Siderails</i></p>	<p style="text-align: center;">L28-005L Châssis mobile / <i>Mobile Frame</i></p>
		
<p style="text-align: center;">L28-006l 5e roue directionnelle / <i>5th Steer Wheel</i></p>	<p style="text-align: center;">L28-011/L28-015L Panneau de tête/de pied / <i>Head/Foot Board</i></p>	<p style="text-align: center;">L28-012L Côtés de lit de tête / <i>Head Siderails</i></p>
		
<p style="text-align: center;">L28-020L Base / <i>Base</i></p>	<p style="text-align: center;">OL250018 Veilleuse / <i>Night Light</i></p>	<p style="text-align: center;">OL250022 / OL250023 Arrêt de matelas de pied / <i>Foot End Mattress Retainer</i></p>

		
<p>OL250029 Prise auxiliaire 120V / <i>120V Auxiliary Outlet</i></p>	<p>OL250053 / OL250055 OL250058 / OL250059 OL250060 / OL250061 OL250067 / OL250068 OL250069 / OL25073 OL250074 Fil 120V avec fiche / <i>120V Power Cord with Plug</i></p>	<p>OL280003L Freinage aux quatre roues / <i>Four-Wheel Brake System</i></p>
		
<p>OL280005L Châssis fixe avec cellules de charge / <i>Fixed Frame with Load Cells</i></p>	<p>OL280007L / OL2800032L Sommier en acier/sommier avec sections de plastique / <i>Steel Mattress Support/ Mattress Support with Plastic Sections</i></p>	<p>OL280008 / OL280009 / OL280015 / OL280016 / OL280017 / OL280018 Systèmes électriques / <i>Electric Systems</i></p>
		
<p>OL280023L / OL280024L / OL280025L / OL280035L Sans connecteur/avec connecteurs <i>Without Connector/With Connectors</i></p>	<p>OL280026 / OL280027 Membrane commandes patient avec ou sans cloche d'appel / <i>Siderail Membrane with or w/o Nurse Call</i></p>	<p>OL280028 / OL280029 Châssis fixe supérieur avec ou sans balance / <i>Fixed Upper Frame with or without Scale</i></p>

		 
<p>OL280031L Position Auto Contour / <i>Auto Contour Position</i></p>	<p>OL280034L / OL280042 Remise en position RCR/sans remise en position RCR <i>CPR Positioning/Without CPR Positioning</i></p>	<p>OL280036 OL280037 OL280038 Autocollants / <i>Stickers</i></p>
		
<p>OP280001 Avec balance et <i>Chaperone</i> 3 zones / <i>With Scale and 3 Zone Chaperone</i></p>	<p>OP280002 Avec balance et <i>Chaperone</i> 1 zone / <i>With Scale and 3 Zone Chaperone</i></p>	<p>OP280003 Avec balance sans <i>Chaperone</i> / <i>With Scale and Without Chaperone</i></p>
		
<p>OP250004 Sans balance et avec <i>Chaperone</i> 3 zones / <i>With Scale and with Chaperone 3 zones</i></p>	<p>OP250005 Sans balance et avec <i>Chaperone</i> 1 zone / <i>Without Scale and with 1 Zone Chaperone</i></p>	<p>OP250006 Sans balance et sans <i>Chaperone</i> / <i>Without Scale nor Chaperone</i></p>

Code du produit / Product code : FL28C
Version : 01

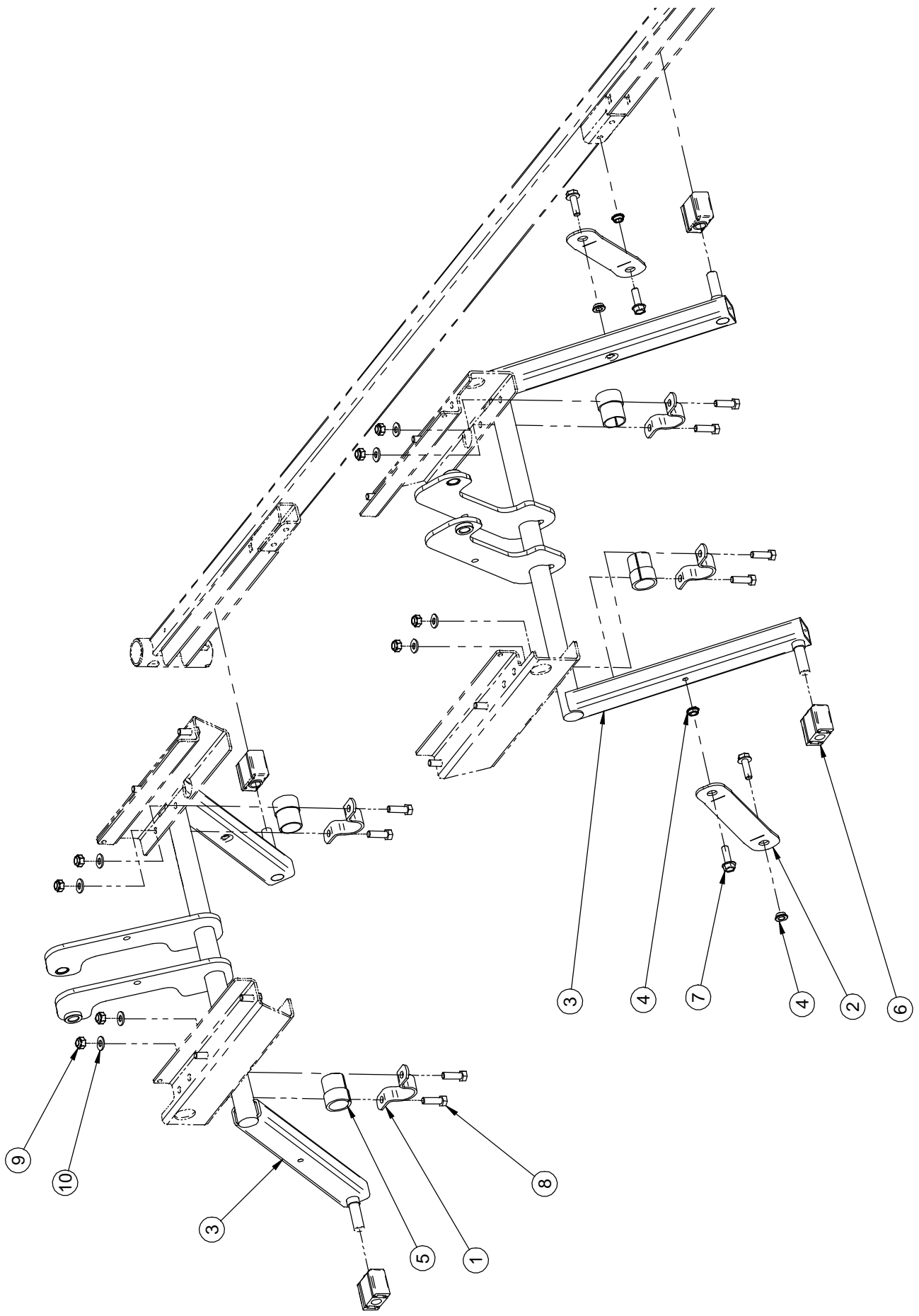
Liste de pièces/ Parts Lists		Description	Dessin/ Drawing	
n° / no.	Vers.		n° / no.	Vers.
FL28C	00	Index graphique du lit FL28C <i>Graphic Index for the FL28C</i>	72-0880.doc	01
L25-006L	1	Mécanisme d'élévation <i>Hi-Lo Mechanism</i>	L25-006	06
L28-002L	1	Côtés de lit de pied <i>Foot Siderails</i>	L28-002	00
L28-005L	2	Châssis mobile <i>Mobile Frame</i>	L28-005	02
L28-006L	1	5 ^e roue <i>5th Wheel</i>	L28-006	01
L28-011	1	Panneau de tête <i>Head Board</i>	L28-011	00
L28-012L	1	S.A. Côtés de lit de tête – sans réseau S.A. Head Siderails –w/o Network	L28-012	00
L28-015L	1	S.A. Panneau de pied S.A. Foot Board	L28-015	00
L28-020L	1	Base <i>Base</i>	L28-020	00
OL250018	1	Avec veilleuse <i>With Night Light</i>	OL250018	02
OL250022L	2	Arrêt de matelas de pied à 80" <i>Foot End Mattress Retainer at 80"</i>	OL250022	00
OL250023L	1	Arrêt de matelas de pied à 82"/84" <i>Foot End Mattress Retainer at 82"/84"</i>	OL250023	00
OL250029L	1	Prise auxiliaire 120V <i>120V Auxiliary Outlet</i>	OL250029	01
OL250053	1	Fil 120V avec fiche moulée droite N.-A. qualité hôpital 120V Power Cord w/Straight Molded N. A. Hospital Grade Plug	OL250053	00
OL250055	1	Fil 120V avec fiche 90° N.-A. qualité hôpital 120V Power Cord with 90° N. A. Hospital Grade Plug	OL250055	00
OL250058	1	Fil 120V et fiche pour l'Europe continentale <i>Continental Europe Plug and 120V Power Cord</i>	OL250058	00

OL250059	1	Fil 120V et fiche pour l'Australie <i>Australia plug and 120V Power Cord</i>	OL250059	00
OL250060	1	Fil 120V et fiche pour le Royaume-Uni et Irlande <i>United Kingdom and Ireland Plug and 120V Power Cord</i>	OL250060	00
OL250061	1	Fil 120V et fiche pour l'Inde <i>India plug and 120V Power Cord</i>	OL250061	00
OL250067	1	Fil 120V et fiche pour le Danemark <i>Denmark plug and 120V Power Cord</i>	OL250067	00
OL250068	1	Fil 120V et fiche pour Israël <i>Israel plug and 120V Power Cord</i>	OL250068	00
OL250069	1	Fil 120V et fiche pour l'Italie <i>Italy plug and 120V Power Cord</i>	OL250069	00
OL250073	1	Fil 120V et fiche pour l'Argentine <i>Argentina plug and 120V Power Cord</i>	OL250073	00
OL250074	1	Fil 120V et fiche pour la Chine <i>China plug and 120V Power Cord</i>	OL250074	00
OL280003L	2	Freinage aux quatre roues <i>Four-Wheel Brake System</i>	OL280003	02
OL280005L	1	Châssis fixe avec cellules de charge – sans réseau <i>Fixed Frame with Load Cells – w/o Network</i>	OL280005	01
OL280007L	1	Sommier en acier <i>Steel Mattress Support</i>	OL280007	01
OL280008L	3	Système électrique 120V <i>120V Electric System</i>	OL280008	02
OL280009L	3	Système électrique international <i>International Electric System</i>	OL280009	02
OL280015	1	Système électrique 100V <i>100V Electric System w/o Network</i>	OL280015	00
OL280016	1	Système électrique 200V sans réseau <i>200V Electric System w/o Network</i>	OL280016	00
OL280017	1	Système électrique 220V sans réseau <i>220V Electric System w/o Network</i>	OL280017	00
OL280018L	1	Système électrique 240V sans réseau <i>240V Electric System w/o Network</i>	OL280018	00

OL280023L	1	Sans connecteur <i>Without Connector</i>	OL280023	00
OL280024L	1	Avec connecteurs, cellules de charge et sans réseau <i>With Connectors, Load Cells and without Network</i>	OL280024	00
OL280025L	1	Avec connecteur, sans cellule de charge ni réseau <i>With connector, without Load Cell nor Network</i>	OL280025	00
OL280026	1	Membrane commandes patient avec cloche d'appel <i>Patient Control Membrane with Nurse Call</i>	OL280026	00
OL280027	2	Membrane commandes patient sans cloche d'appel <i>Patient Control Membrane w/o Nurse Call</i>	OL280027	01
OL280028L	1	Châssis fixe supérieur avec balance <i>Upper Fixed Frame with Scale</i>	OL280028	00
OL280029L	1	Châssis fixe supérieur sans balance <i>Upper Fixed Frame w/o Scale</i>	OL280029	00
OL280031L	2	Auto Contour <i>Auto Contour</i>	OL280031	01
OL280032L	1	Sommier avec sections de plastique <i>Mattress Support with Plastic Sections</i>	OL280032	00
OL280034L	2	Mécanisme RCR <i>CPR Mechanism</i>	OL280034	02
OL280035L	1	Avec connecteurs, cellules de charge, sans réseau <i>With Connectors, Load Cells, without Network</i>	OL280035	01
OL280036	1	Étiquettes françaises/anglaises <i>French/English Stickers</i>	OL280036	00
OL280037	1	Étiquettes anglaises <i>English Stickers</i>	OL280037	00
OL280038	1	Étiquettes anglaises/espagnoles <i>English/Spanish Stickers</i>	OL280038	00
OL280042L	1	Sans remise en position RCR <i>Without CPR positioning</i>	OL280042	00
OP280001L	2	Avec balance et Chaperone 3 zones <i>With Scale and 3 Zone Chaperone</i>	OP280001	01



OP280002L	2	<i>Avec balance et Chaperone 1 zone With Scale and 1 Zone Chaperone</i>	OP280002	01
OP280003L	2	<i>Avec balance, sans Chaperone With Scale, without Chaperone</i>	OP280003	01
OP280004L	2	<i>Sans balance, avec Chaperone 3 zones Without Scale, with 3 Zone Chaperone</i>	OP280004	01
OL280005L	2	<i>Sans balance, avec Chaperone 1 zone Without Scale, with 1 Zone Chaperone</i>	OP280005	01
OL280006L	1	<i>Sans balance ni Chaperone Without Scale nor Chaperone</i>	OP280006	01



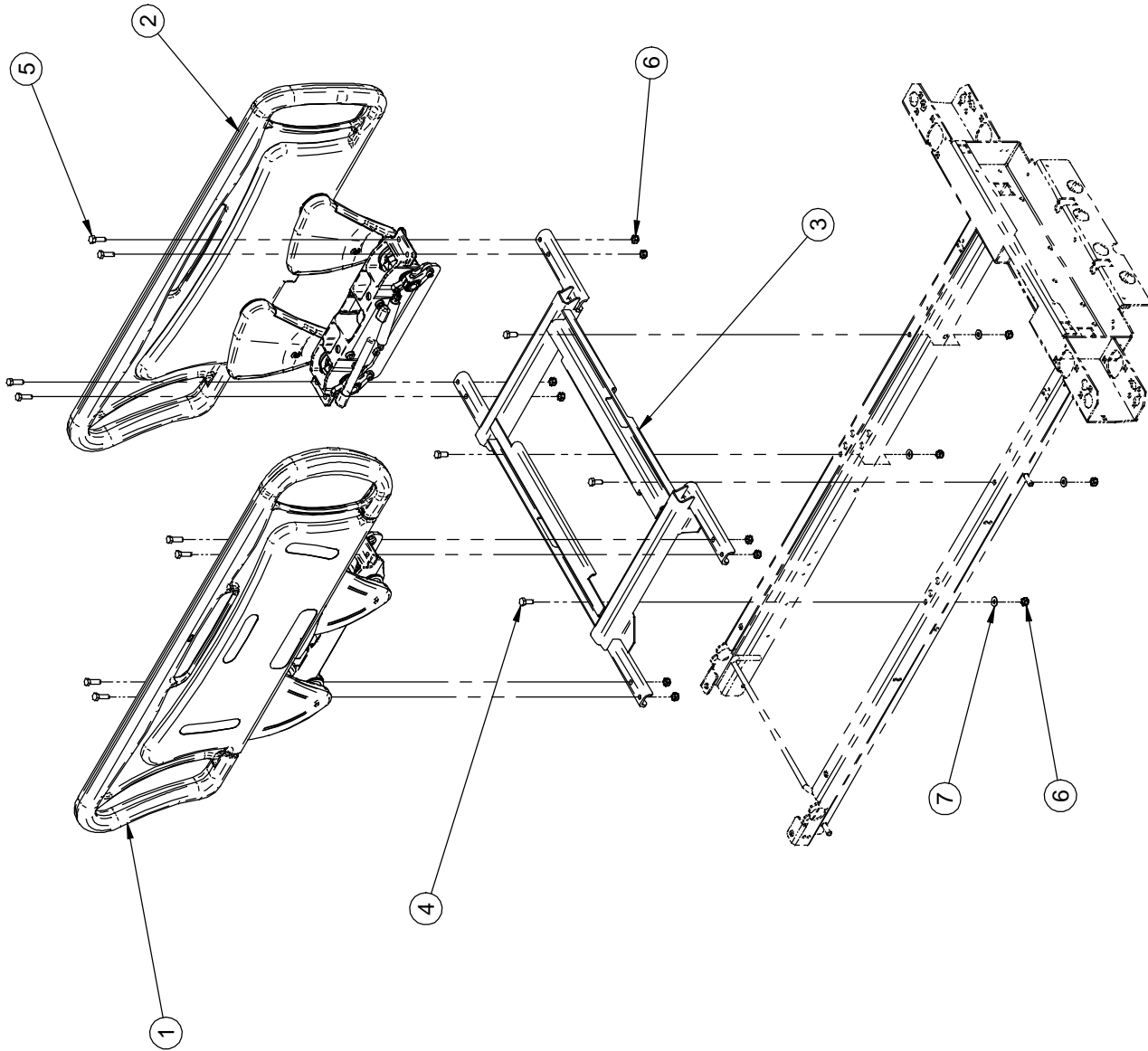
Liste de pièces / Part List

L25-006L

Mécanisme d'élévation

Hi-Lo Mechanism

Article Item	No pièce Part No.	Description Description	Qté Qty
1	14662Z	Bride d'attache Lever clamp	4.0000
2	25-0281L	Stabilisateur Stabilizer	2.0000
3	25-0402L	S.A. Balancier S.A. Hi-Lo Lever	2.0000
4	QDF17-0020	Entretoise à épaulement Ø 5/16 x 0.210" Shoulder spacer dia. 5/16" x 0.210"	4.0000
5	QP25-0270-01	Palier du cadre moulé Molded Support Bearing	4.0000
6	QPN-1310P009	Glisseur en nylon Nylon Glide	4.0000
7	VVB4A1O32	Boulon 5/16" - 18 X 1" filet roulant Bolt 5/16" - 18 X 1" Thread Rolling	4.0000
8	VB18A1O32	Boulon hex. 5/16-18 x 1" grade 8, p.z. Hex. bolt 5/16-18 x 1" grade 8, z.p.	8.0000
9	VE30A1O	Ecrou hexagone blocage nylon 5/16-18 p.z. Nylon hex. locknut 5/16-18 UNC z.p.	8.0000
10	VW10A10	Rondelle plate 5/16" SAE p.z. Flat washer 5/16" SAE z.p.	8.0000



CÔTÉS DE LIT DE PIED
FOOT SIDERAILS

L28-002

PRODUIT :
PRODUCT :

PAGE : 1

DE / OF : 1

VERSION

00

stryker[®]

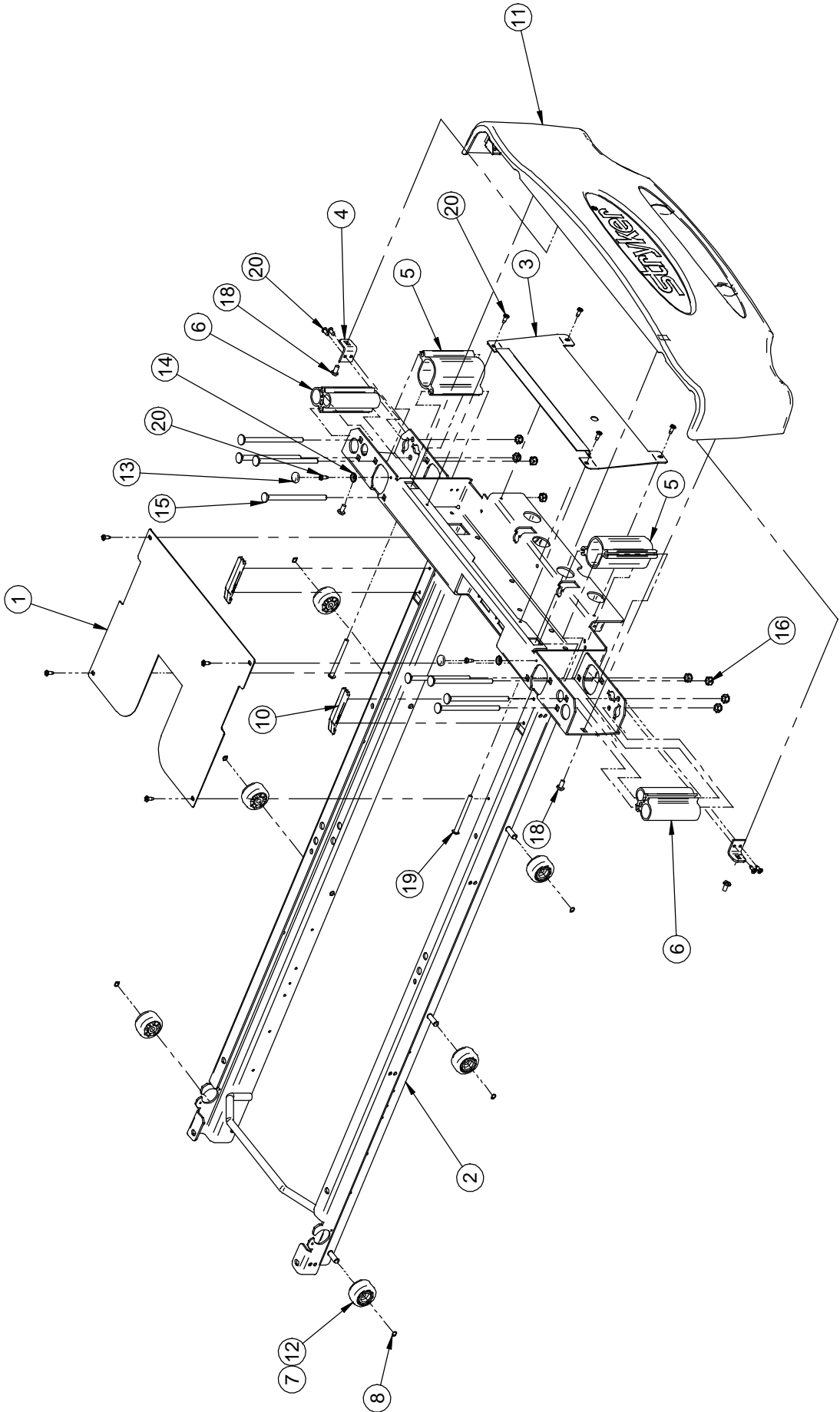
Liste de pièces / Part List

L28-002L

Côtés de lit de pied

Foot Siderails

Article Item	No pièce Part No.	Description Description	Qté Qty
1	28-0003L	S.A. Côté de lit pied droit S.A. Right Foot Siderail	1.0000
2	28-0004L	S.A. Côté de lit pied gauche S.A. Left Foot Siderail	1.0000
3	28-0178L	S.A. Support de côtés de lit S.A. Siderail Support	1.0000
4	VB18A1O24	Boulon hex. 5/16-18 x 3/4" grade 8, p.z. Hex. bolt 5/16-18 x 3/4" grade 8, z.p.	4.0000
5	VB18A1O32	Boulon hex. 5/16-18 x 1" grade 8, p.z. Hex. bolt 5/16-18 x 1" grade 8, z.p.	8.0000
6	VE30A1O	Ecrou hexagone blocage nylon 5/16-18 p.z. Nylon hex. locknut 5/16-18 UNC z.p.	12.0000
7	VW10A10	Rondelle plate 5/16" SAE p.z. Flat washer 5/16" SAE z.p.	4.0000



Liste de pièces / Part List

L28-005L

Châssis mobile

Mobile Frame

Article Item	No pièce Part No.	Description Description	Qté Qty
1	25-0501L	Couvercle de châssis Frame Cover Plate	1.0000
2	28-0107L	S.A. Châssis mobile S.A. Mobile Frame	1.0000
3	28-0220L	Couvercle de la boîte de pied Foot End Casing Cover	1.0000
4	28-0272Z	Plaque d'ancrage Anchor Plate	2.0000
5	AAL28-0134	Extrusions panneaux tête/pied Head/Foot Board Extrusions	2.0000
6	AAL28-0144	Extrusion accessoires Accessory Extrusion	2.0000
7	M0019	Graisse Pétro Canada OG2 Petro Canada OG2 grease	.0300
8	QDF7881	Bague de retenue extérieur diam. 5/16" Outer Retaining Ring 5/16" dia.	6.0000
10	QP23-0257	Glisseur de sommier Mattress Support Glide	2.0000
11	QP28-0111-13	Section moulée de pied Foot End Molded Section	1.0000
12	QPN-14-0705	Roulette Roller	6.0000
13	QPPF1514-1	Bouchon de plastique blanc White plastic cap	2.0000
14	QPPF1515	Rondelle de métal #10 rhw-103 Metal washer #10 rhw-103	2.0000
15	VB32A1O72-13	Boulon carrosserie 5/16-18 x 5" Carriage Bolt 5/16-18 x 5"	8.0000
16	VE30A1O	Ecrou hexagone blocage nylon 5/16-18 p.z. Nylon hex. locknut 5/16-18 UNC z.p.	8.0000
18	VV33A1N16	Vis mécanique t. pan Phillips 1/4-20 x 1/2" LG Machine screw pan Phillips 1/4-20 x 1/2" LG	4.0000

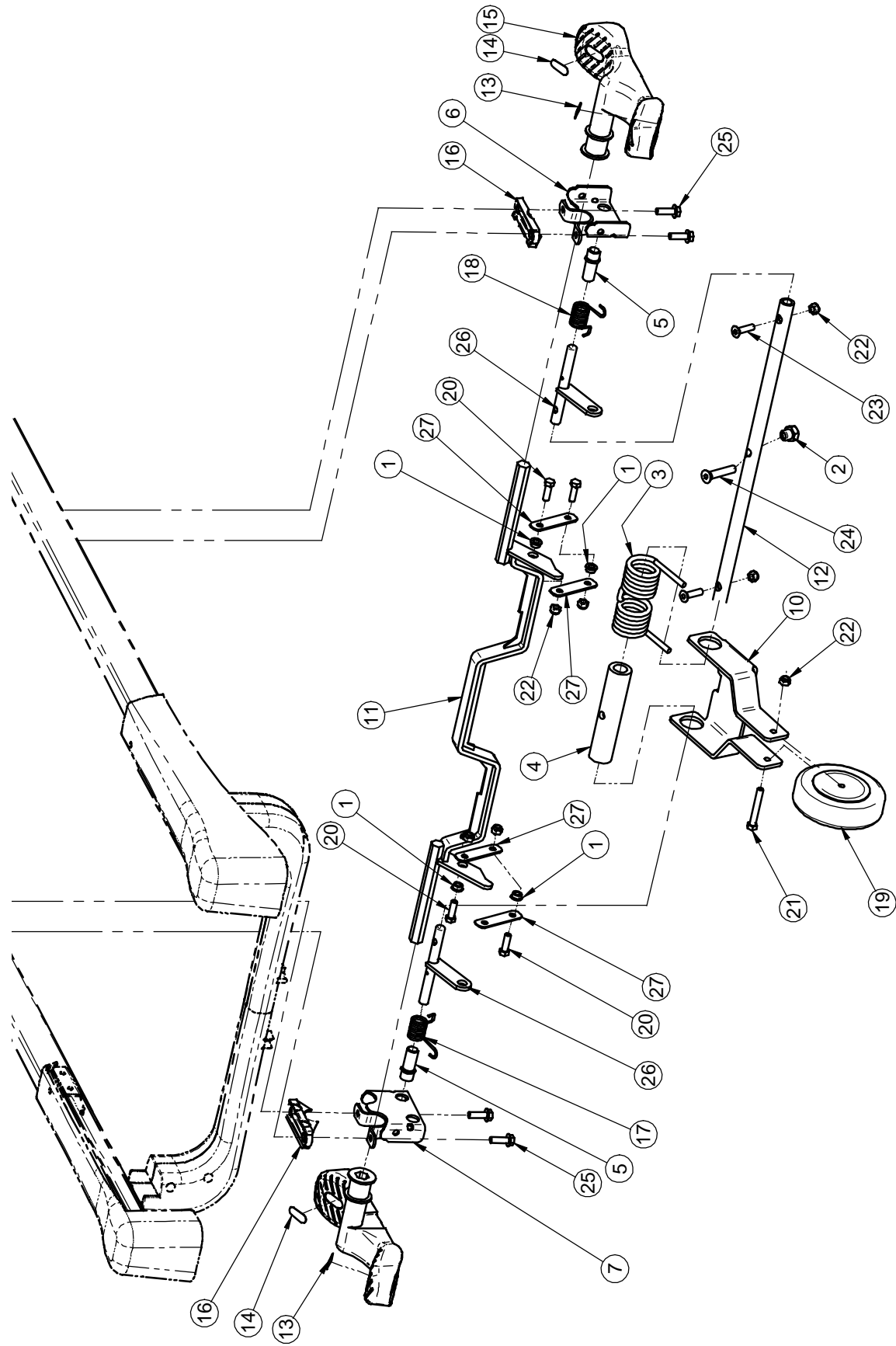
Liste de pièces / Part List

L28-005L

Châssis mobile

Mobile Frame

Article Item	No pièce Part No.	Description Description	Qté Qty
19	VV37A1N56	Vis mécanique "Truss Phillips" 1/4-20 x 3" Machine Screw "Truss Phillips" 1/4-20 x 3"	2.0000
20	VV83A9G16	Vis tar. tête pan Phillips type B #10 x 1/2" p.z. Tapping screw pan Phillips type B #10 x 1/2" z.p.	14.0000



5e ROUE
5th WHEEL

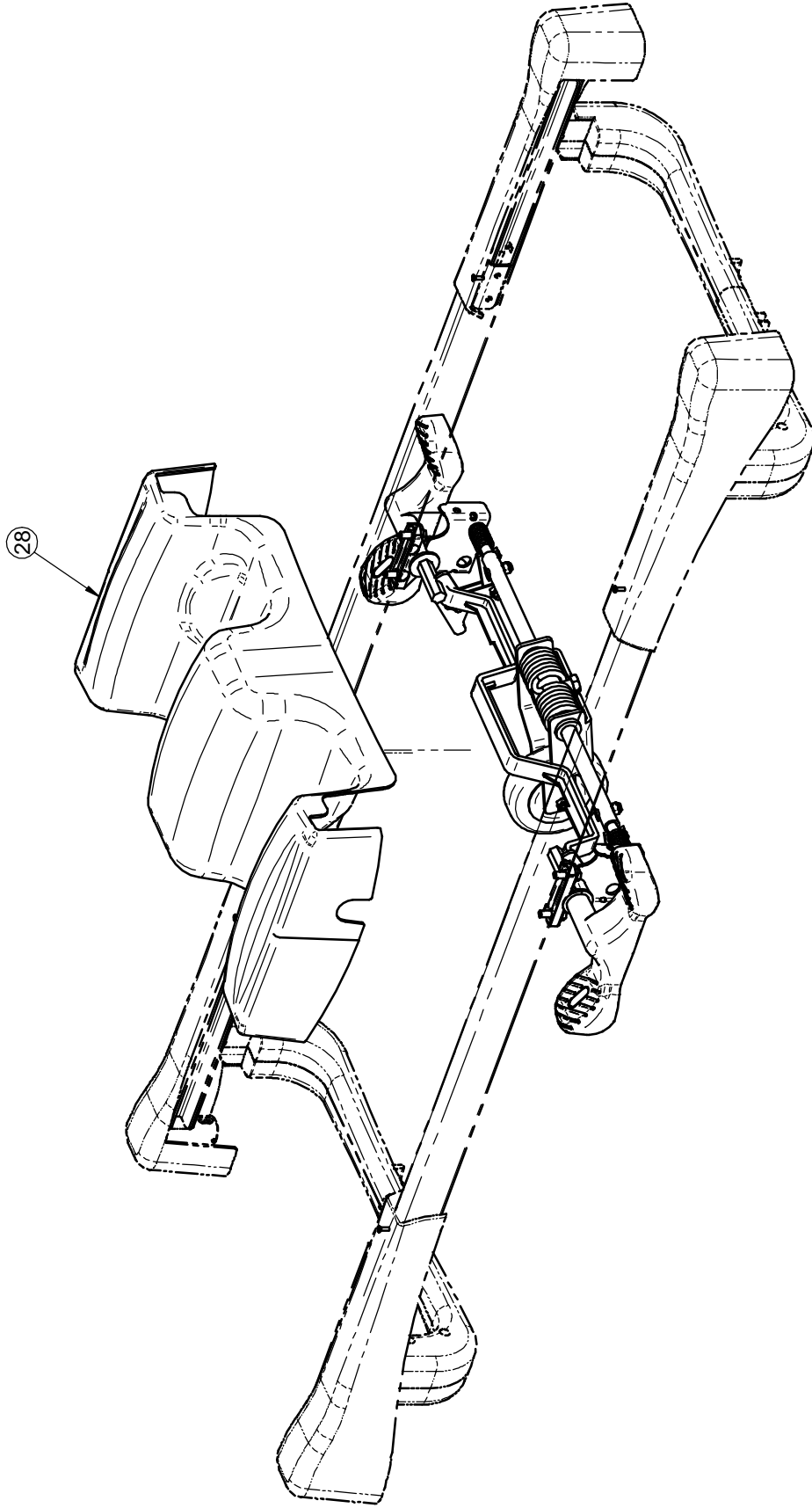
L28-006

PRODUIT :
PRODUCT :

PAGE : 1
DE / OF : 2

VERSION
01

stryker



5e ROUE
5th WHEEL

L28-006

PRODUIT :
PRODUCT :

PAGE : 2
DE / OF : 2

VERSION
01

stryker[®]

Liste de pièces / Part List

L28-006L

5e roue 5th Wheel

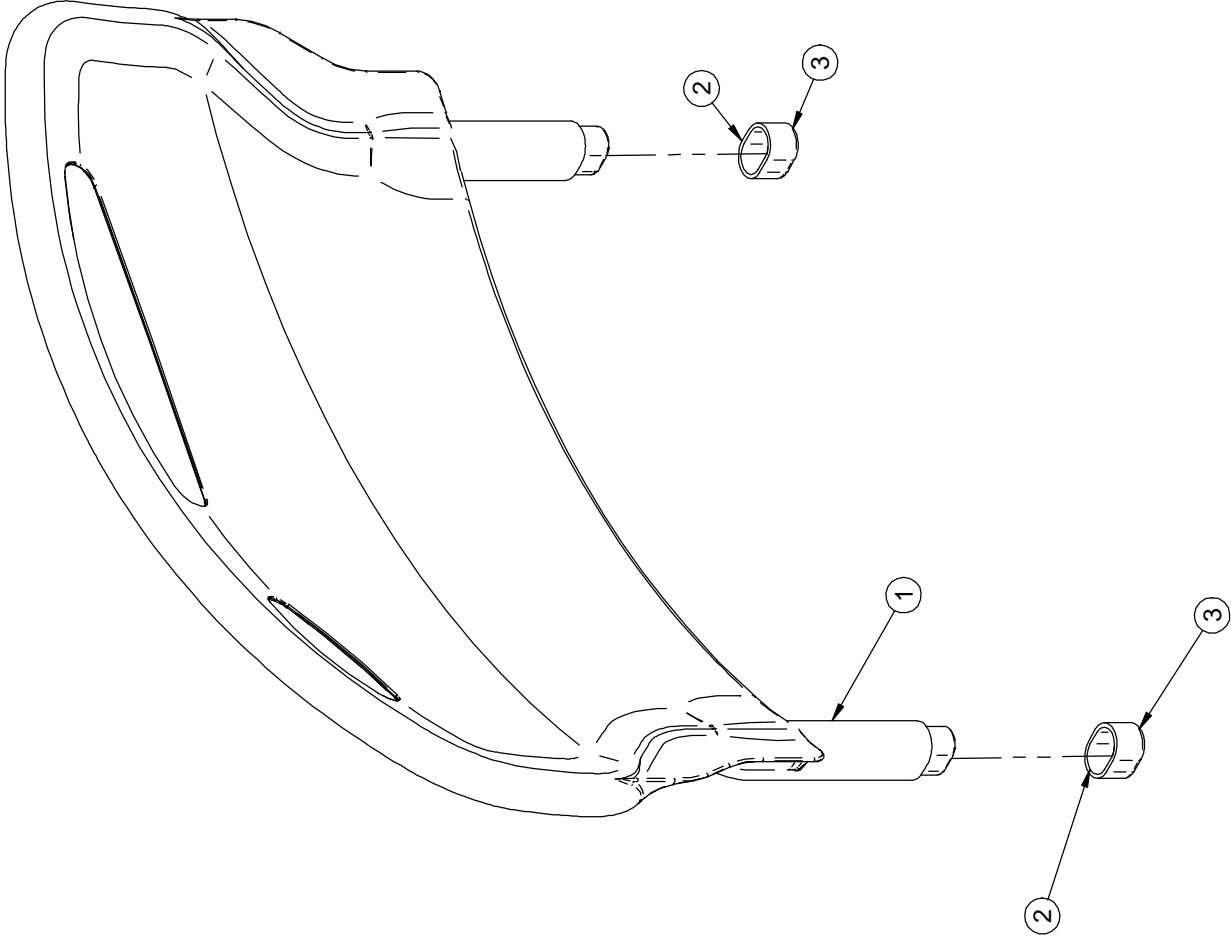
Article Item	No pièce Part No.	Description Description	Qté Qty
1	25-0340	Entretoise 5/16 X 3/16 5/16 X 3/16 Spacer	4.0000
2	17-0104Z	Appui de 5e roue 5th Wheel Support	1.0000
3	17-0124L	Ressort de la 5e roue 5th Wheel Spring	1.0000
4	25-0068	Coussinet 5e roue 5th Wheel Bushing	1.0000
5	25-0581	Coussinet nylon 1/2" dia. int. Nylon Bushing 1/2" ID	2.0000
6	28-0132Z	S.A. Support de 5e roue droit S.A. Right 5th Wheel Support	1.0000
7	28-0133Z	S.A. Support de 5e roue gauche S.A. 5th Wheel Left Support	1.0000
10	QDB28-0151	Bras de débattement Clearance Arm	1.0000
11	28-0156L	S.A. Levier d'actionnement S.A. Activation Lever	1.0000
12	17-0082L	Arbre de levier Torque Shaft	1.0000
13	QE71-0496	Autocollant 5e roue vert 5th wheel green sticker	2.0000
14	QE71-0511	Autocollant frein Brake sticker	2.0000
15	QP28-0130-11	Pédale Pedal	2.0000
16	QPA25-0312	Entretoise moulée Molded Spacer	2.0000
17	QRD25-0582	Ressort de rappel gauche Left Torsion Spring	1.0000
18	QRD25-0585	Ressort de rappel droit Right Torsion Spring	1.0000

Liste de pièces / Part List

L28-006L

5e roue 5th Wheel

Article Item	No pièce Part No.	Description Description	Qté Qty
19	RL5	5e roue 5th Wheel	1.0000
20	VB12A1O32	Boulon hex. 5/16-18 x 1" grade 2, p.z. Hex. bolt 5/16-18 x 1" grade 2, z.p.	4.0000
21	VB12A1O50	Boulon hex. 5/16-18 x 2 1/4" grade 2, p.z. Hex. bolt 5/16-18 x 2 1/4" grade 2, z.p.	1.0000
22	VE30A1O	Ecrou hexagone blocage nylon 5/16-18 p.z. Nylon hex. locknut 5/16-18 UNC z.p.	7.0000
23	VV11A1O36	Vis tête plate 6 pans creux 5/16-18 UNC x 1/1/4" p.z. Flat head hex socket cap screw 5/16-18 UNC x 1/1/4" z.p.	2.0000
24	VV11A1P48	Vis tête plate 6 pans creux 3/8-16 UNC x 2" p.z. Flat head hex socket cap screw 3/8-16 UNC x 2" z.p.	1.0000
25	VVB4A1O32	Boulon 5/16" - 18 X 1" filet roulant Bolt 5/16" - 18 X 1" Thread Rolling	4.0000
26	28-0149Z	Levier de torsion Torsion Lever	2.0000
27	28-0150Z	Contre levier Counter Lever	4.0000
28	QP25-0156-13	Couvercle de la 5e roue 5th Wheel Cover	1.0000



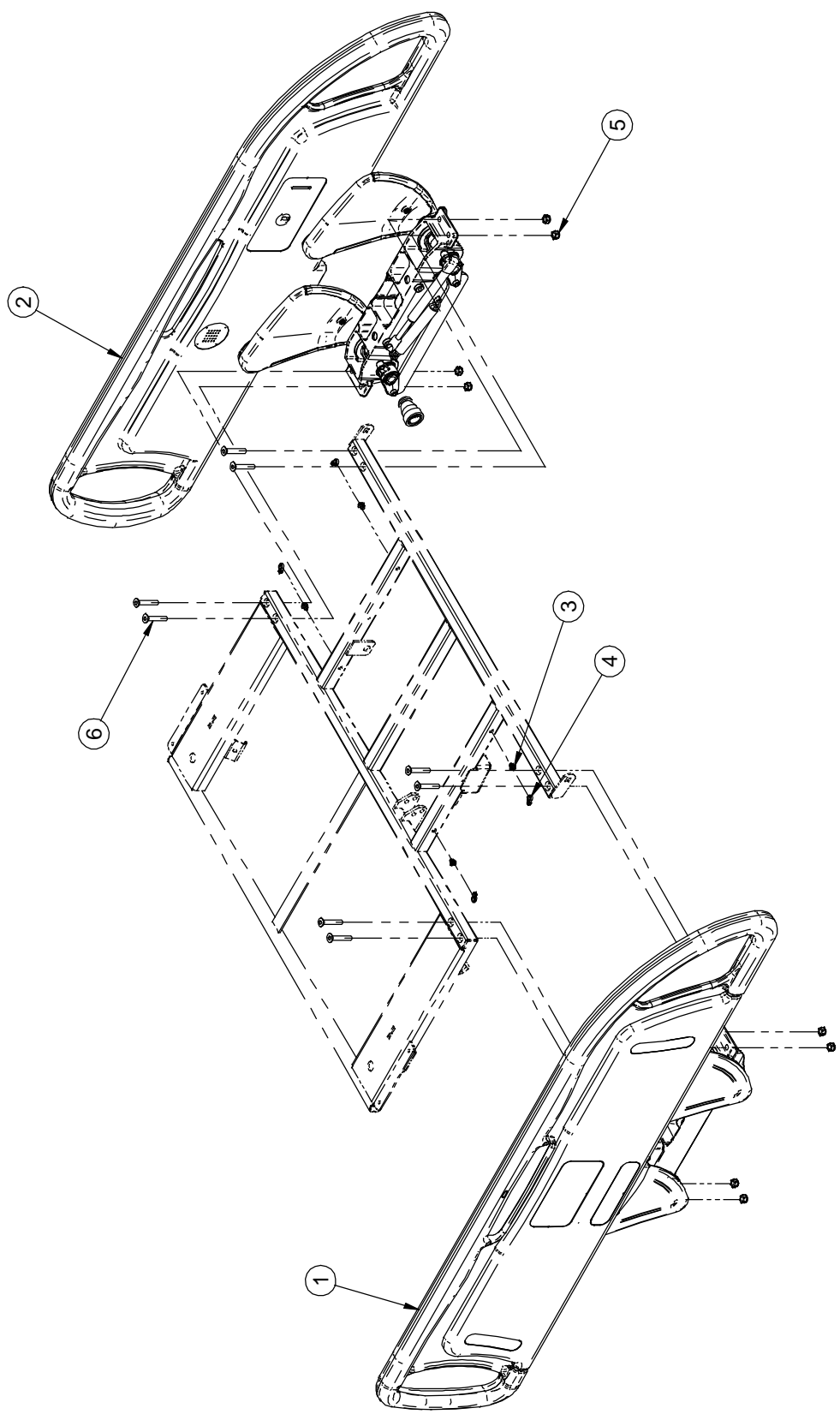
Liste de pièces / Part List

L28-011

Panneau de tête

Head Board

Article Item	No pièce Part No.	Description Description	Qté Qty
1	QP21-3139-13	Panneau de tête Head Board	1.0000
2	M0005	Colle cyanoacrylate #TB1743-1 Cyanoacrylate glue	.0170
3	QPC21-3855	Embout de patte en caoutchouc Board Leg Rubber Cap	2.0000



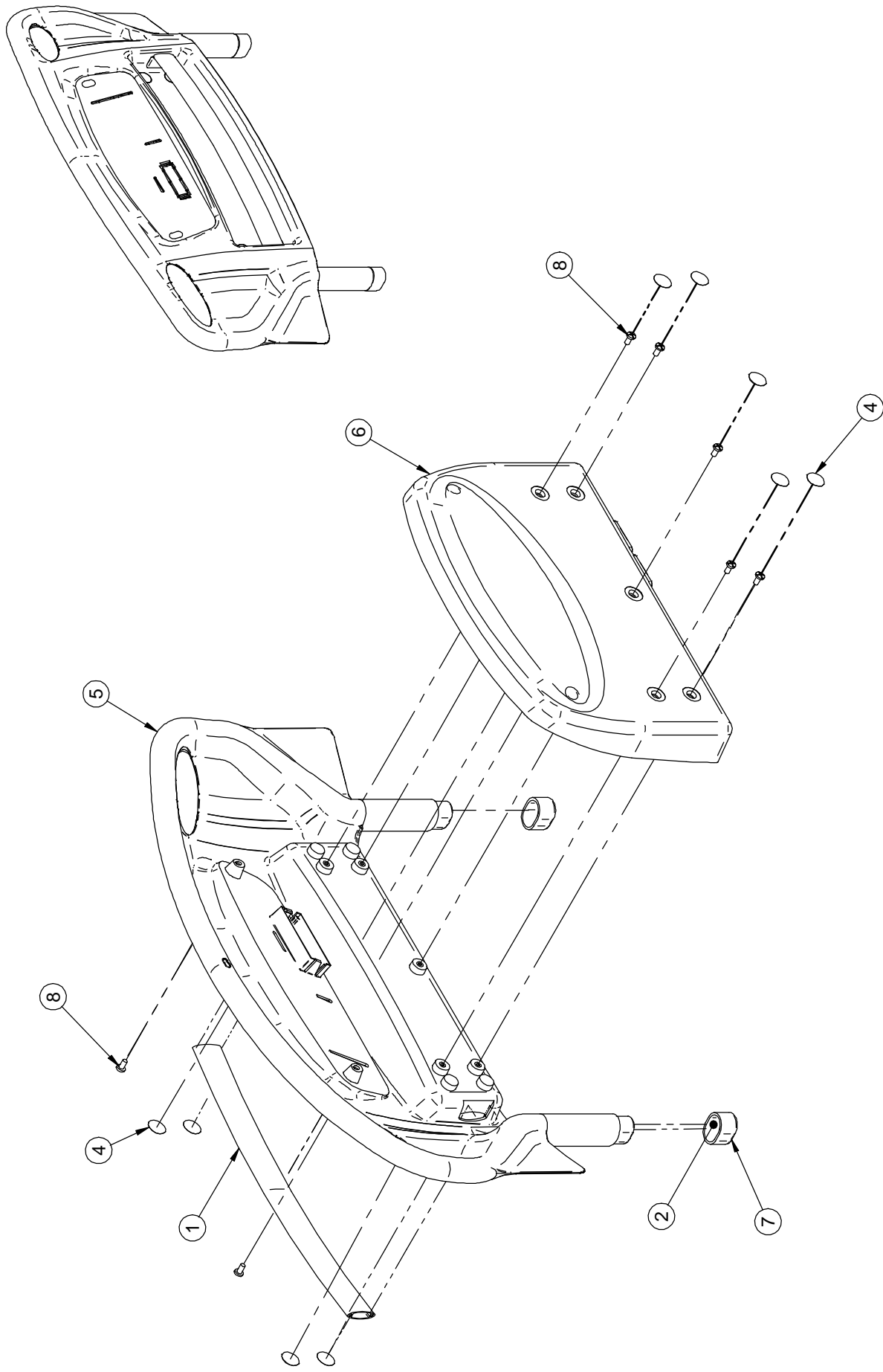
Liste de pièces / Part List

L28-012L

S.A. Côtés de lit de tête - sans réseau

S.A. Head Siderails -w/o Network

Article Item	No pièce Part No.	Description Description	Qté Qty
1	28-0244L	S.A. Côté de lit tête droit S.A. Right Head Siderail	1.0000
2	28-0245L	S.A. Côté de lit tête gauche S.A. Left Head Siderail	1.0000
3	QDF5096	Support d'attache plat Flat tie holder	4.0000
4	QDF9518	Ty-rap nylon noir (0.143 large X 8" long Nylon Ty-Rap black (0.143 X 8")	4.0000
5	VE30A10	Ecrou hexagone blocage nylon 5/16-18 p.z. Nylon hex. locknut 5/16-18 UNC z.p.	8.0000
6	VV11A1O44	Vis tête plate 6 pans creux 5/16-18 UNC x 1 3/4 p.z. Flat Head Hex Socket Cap Screw 5/16-18 UNC x 1 3/4 z.p.	8.0000



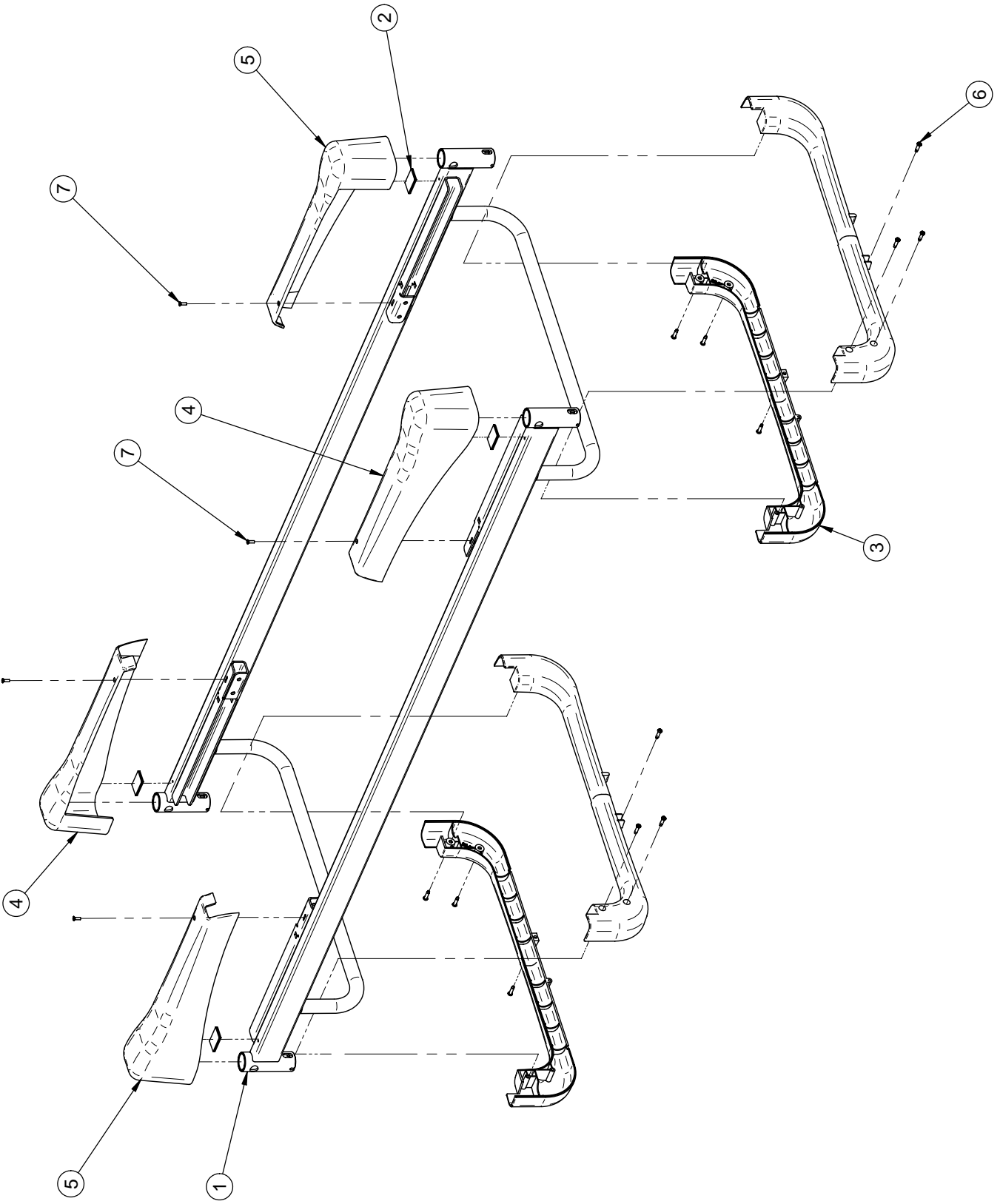
Liste de pièces / Part List

L28-015L

S.A. Panneau de pied

S.A. Foot Board

Article Item	No pièce Part No.	Description Description	Qté Qty
1	25-0260L	Support de pompe Pump Support	1.0000
2	M0005	Colle cyanoacrylate #TB1743-1 Cyanoacrylate glue	.0167
4	QDF28-0334	Cache vis Screw Cover	9.0000
5	QP26-0013-13	Panneau de pied Foot Board	1.0000
6	QP28-0122-13	Couvercle du panneau de pied Foot Board Cover	1.0000
7	QPC21-3855	Embout de patte en caoutchouc Board Leg Rubber Cap	2.0000
8	VV33A1N16-S	Vis mécanique tête pan Phillips 1/4-20 x 1/2" "Scotch Grip" Machine Screw Pan Phillips 1/4-20-1/2" Scotch Grip"	7.0000

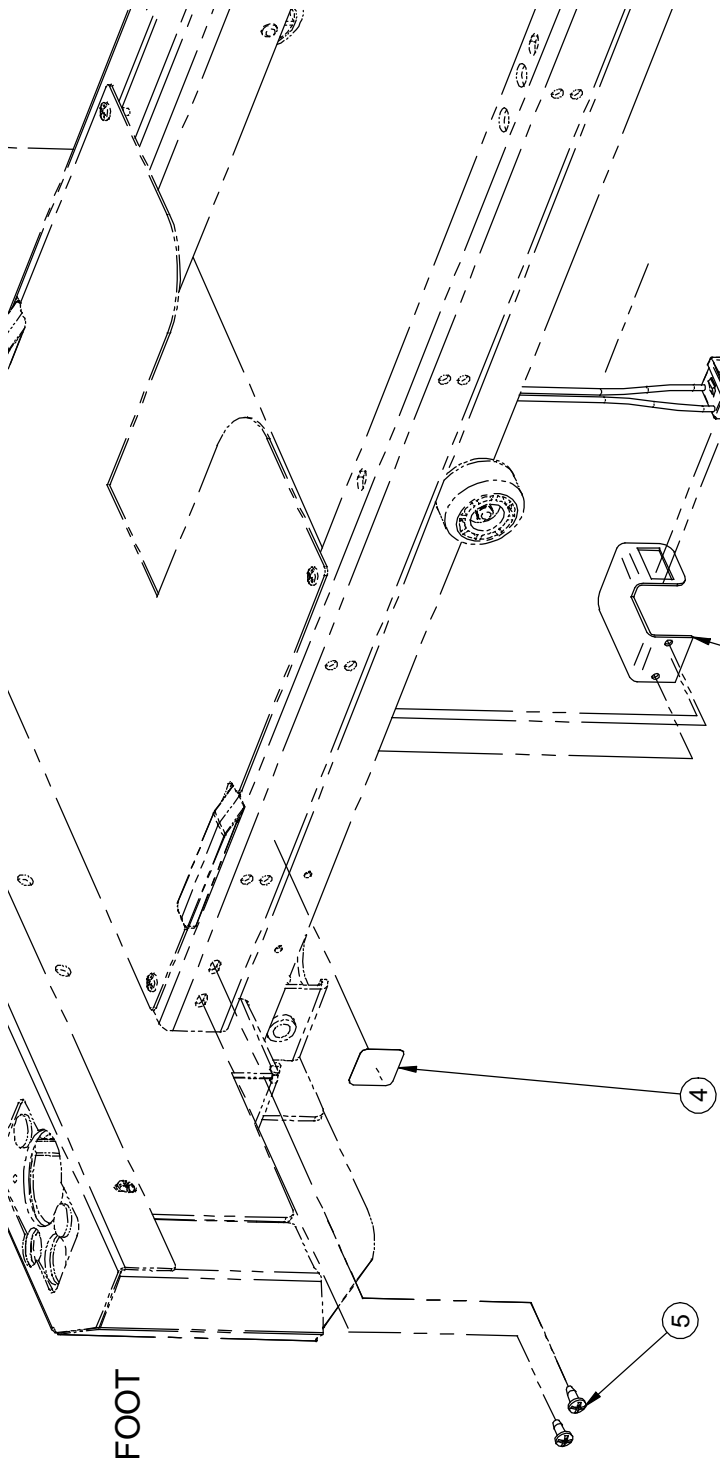


Liste de pièces / Part List

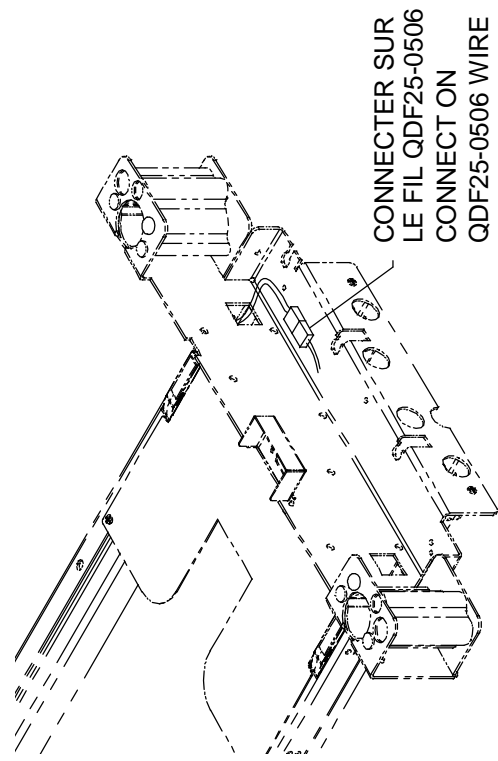
L28-020L

Base
Base

Article Item	No pièce Part No.	Description Description	Qté Qty
1	25-0108L	S.A. Base S.A. Base	1.0000
2	25-0550	Velcro du capot de roulette Caster Hood Velcro	4.0000
3	QP25-0023-13	Couvre tube Tube Cover	4.0000
4	QP28-0299-13	Couvercle de roulette droit Right Wheel Cover	2.0000
5	QP28-0300-13	Couvercle de roulette gauche Left Wheel Cover	2.0000
6	VV23A1G24HL	Vis taraudeuse High-Low tête pan Phillips #10 X 1/2" p.z. Phillips Pan Head High-Low Tapping Screw #10 X 1/2" z.p.	12.0000
7	VV81A9E16-13	Vis taraudeuse tête plate Phillips #8 x 1/2" p.z. Phillips Flat Head Tapping Screw #8 x 1/2" z.p.	4.0000



PIED / FOOT



CONNECTER SUR
LE FIL QDF25-0506
CONNECT ON
QDF25-0506 WIRE

PIED / FOOT



AVEC VEILLEUSE
WITH NIGHT LIGHT

OL250018

PRODUIT :
PRODUCT :

PAGE : 1
DE / OF : 1

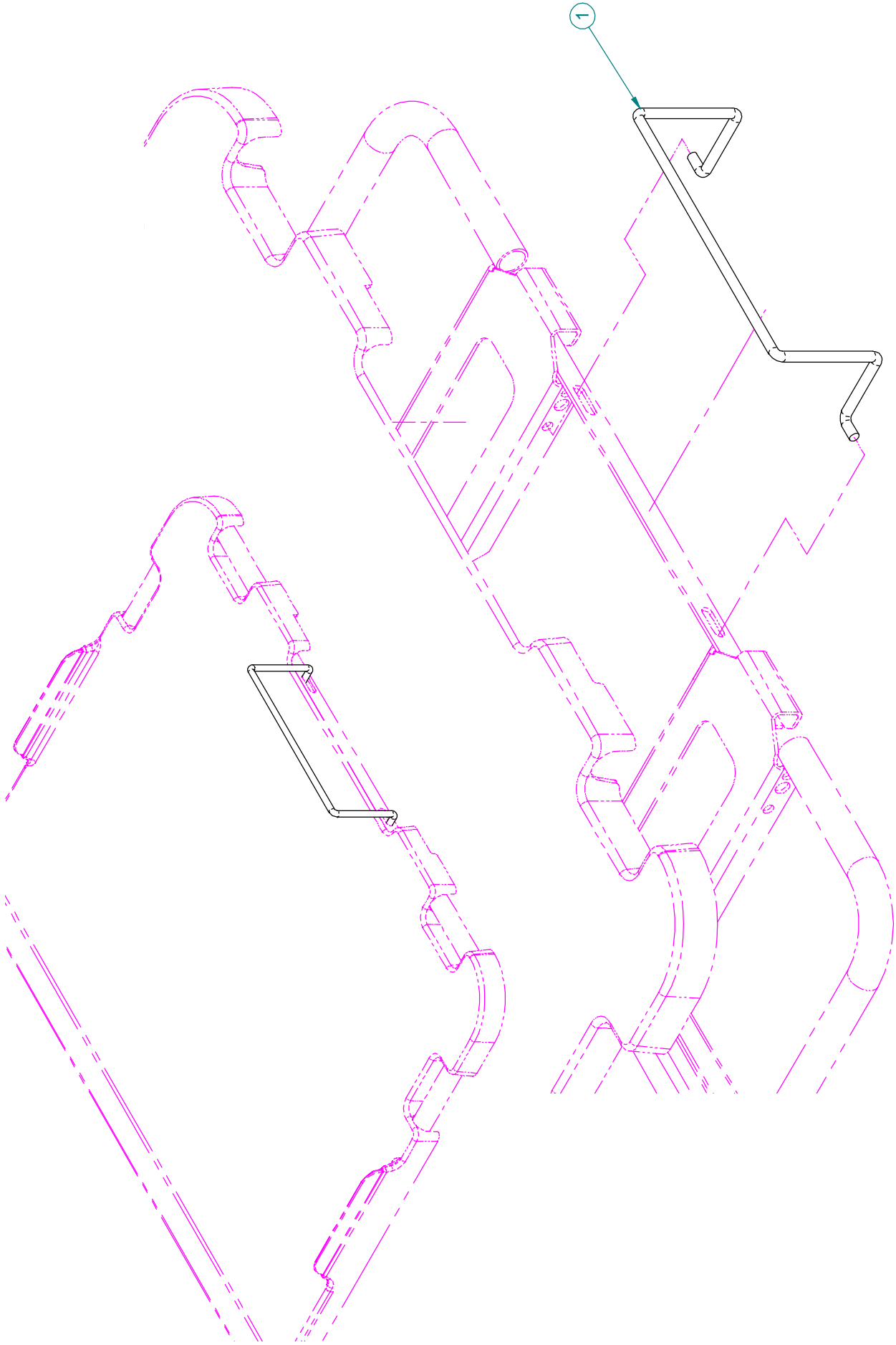
VERSION
02

Liste de pièces / Part List

OL250018

Avec veilleuse
With Night Light

Article Item	No pièce Part No.	Description Description	Qté Qty
1	25-0273Z	Support de veilleuse Night Light Support	1.0000
2	QDF18825	Prise à enclenchement rapide Interlocking Outlet	1.0000
3	QDF9539	Veilleuse Night Light	1.0000
4	QE71-0712	Étiquette - veilleuse Sticker - Night Light	1.0000
5	VV83A9G16	Vis tar. tête pan Phillips type B #10 x 1/2" p.z. Tapping screw pan Phillips type B #10 x 1/2" z.p.	2.0000



ARRÊT DE MATELAS DE PIED À 80"
FOOT END MATTRESS RETAINER AT 80"

OL250022

PRODUIT :
PRODUCT :

PAGE : 1

DE / OF : 1

VERSION

00

stryker[®]

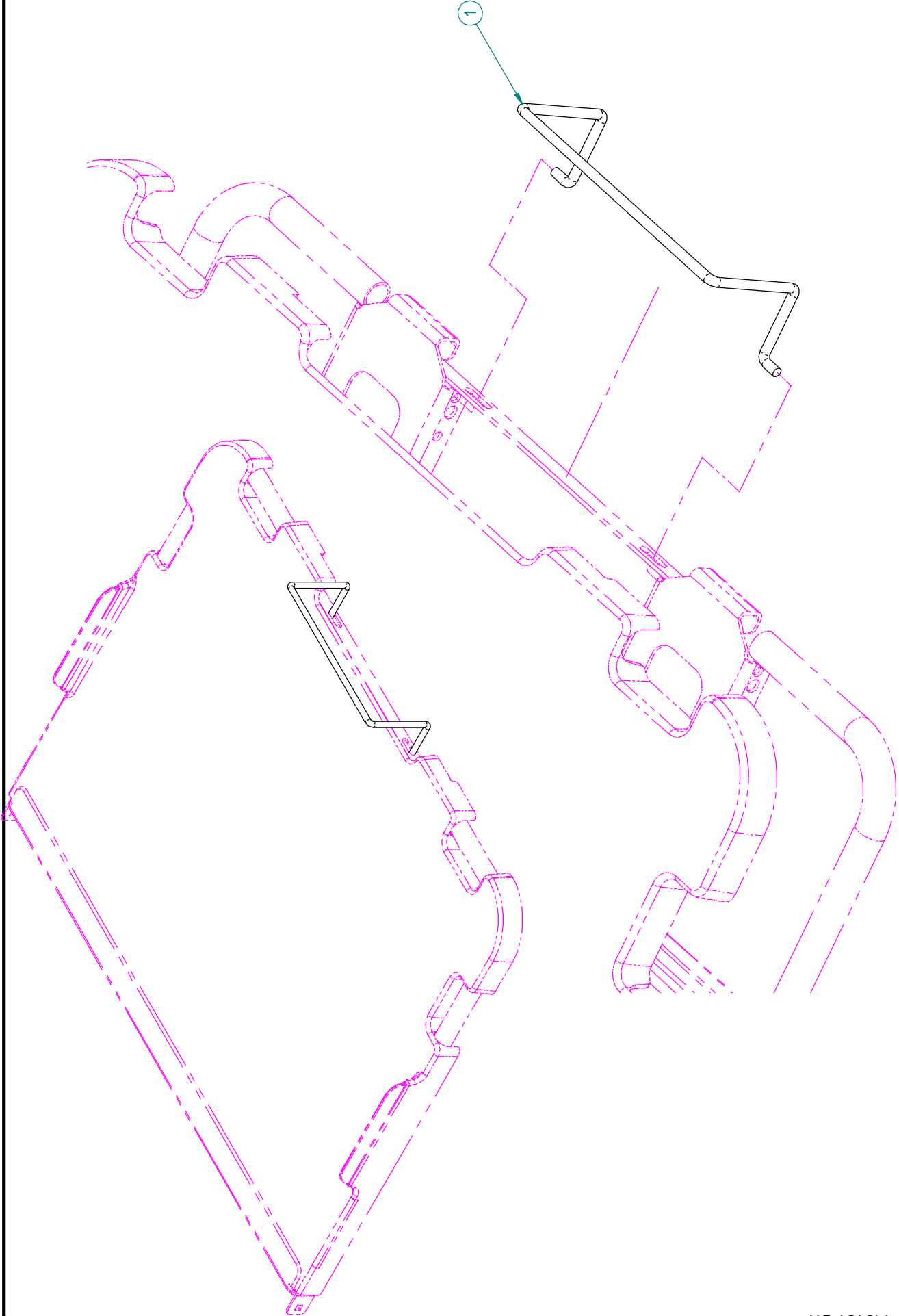
Liste de pièces / Part List

OL250022L

Arrêt de matelas à 80"

80" Mattress Retainer

Article Item	No pièce Part No.	Description Description	Qté Qty
1	17-0211L	Arrêt de matelas au pied du lit Foot End Mattress Retainer	1.0000



F15-73-F-E-A

stryker[®]

ARRÊT DE MATELAS DE PIED À 82" / 84"
FOOT END MATTRESS RETAINER AT 82" / 84"

PRODUIT :
PRODUCT: OL250023

PAGE : 1
DE / OF : 1

VERSION
00

Liste de pièces / Part List

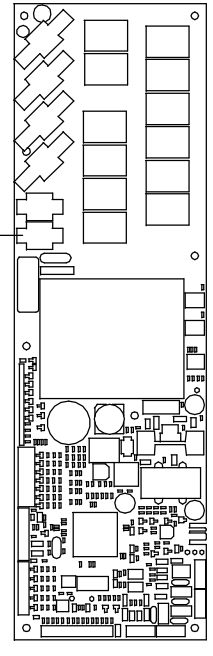
OL250023L

Arrêt de matelas à 82/84"

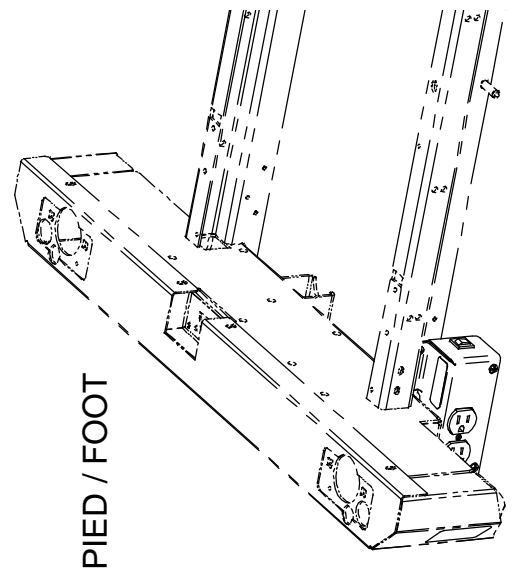
82/84" Mattress Retainer

Article Item	No pièce Part No.	Description Description	Qté Qty
1	17-0211L	Arrêt de matelas au pied du lit Foot End Mattress Retainer	1.0000

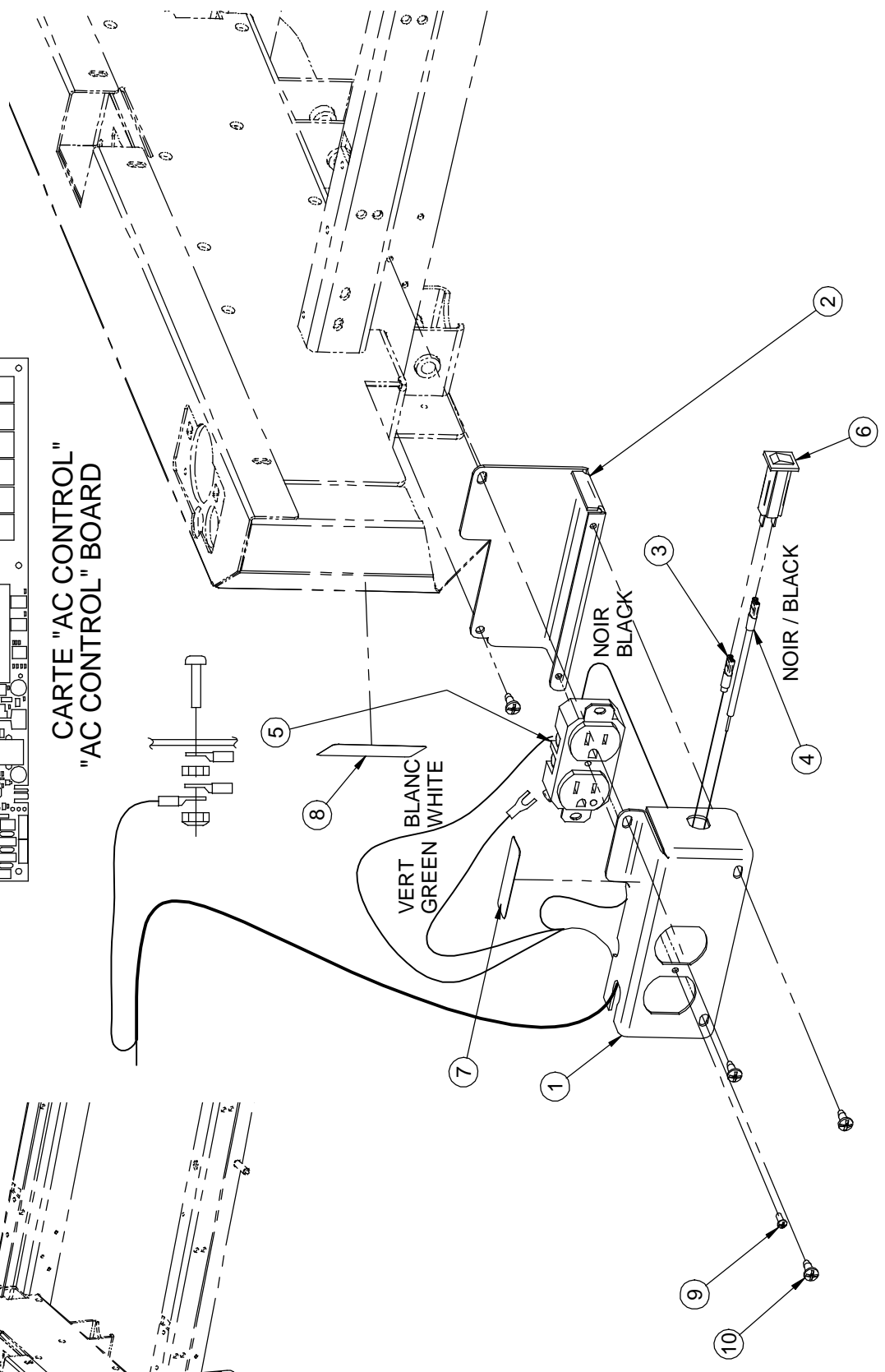
J6 PRISE AUXILIAIRE
J6 AUXILIARY OUTLET



CARTE "AC CONTROL"
"AC CONTROL" BOARD



PIED / FOOT



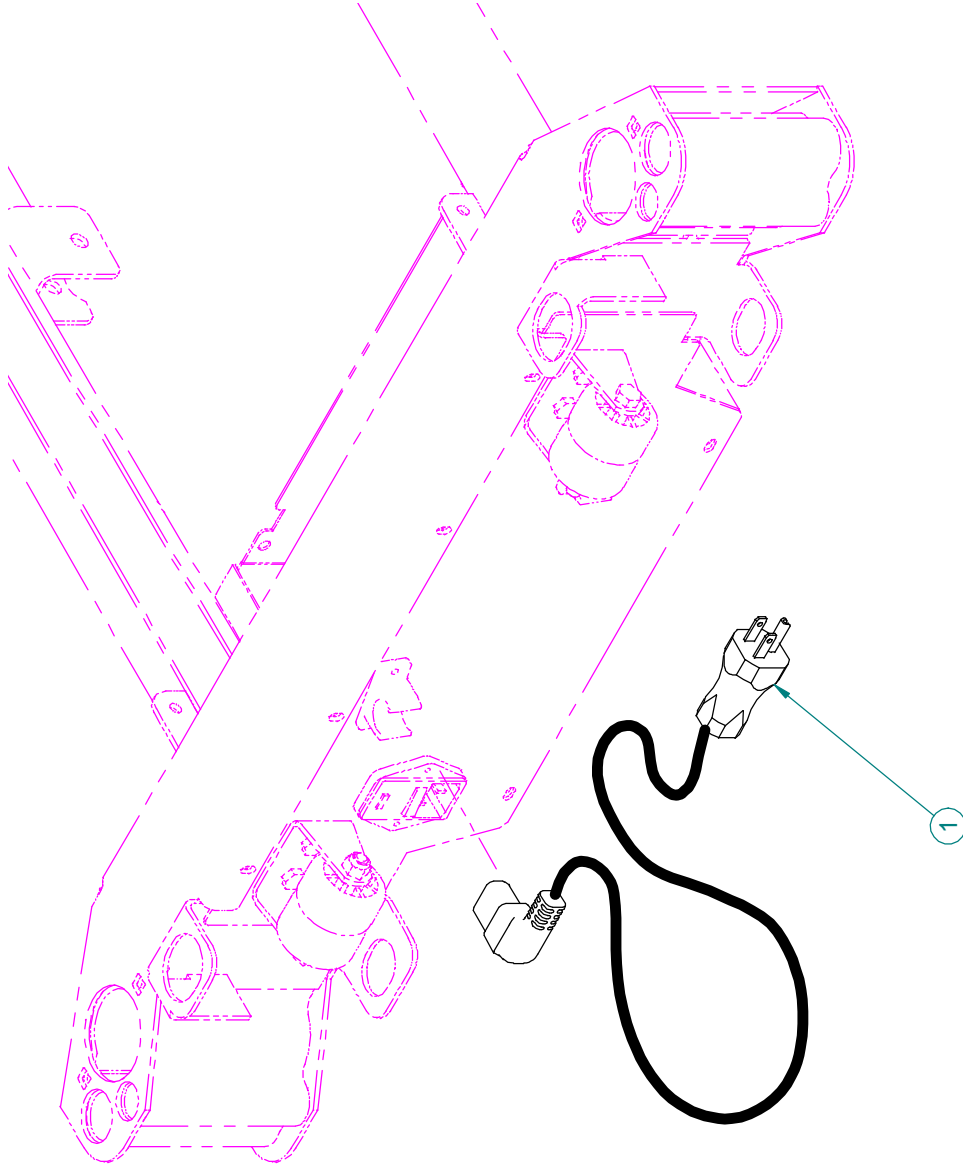
Liste de pièces / Part List

OL250029L

Prise auxiliaire 120V

120V Auxiliary Outlet

Article Item	No pièce Part No.	Description Description	Qté Qty
1	25-0408L	Boîtier de la prise auxiliaire Auxiliary Outlet Casing	1.0000
2	25-0409L	Support de la prise auxiliaire Auxiliary Outlet Bracket	1.0000
3	QDF17-0199	Fil pour prise auxiliaire 120V Wire for auxillary plug 120V	1.0000
4	QDF17-0223	Fil pour disjoncteur Wire for circuit breaker	1.0000
5	QDF8024	Prise double Leviton 8200-w Double socket Leviton 8200-w	1.0000
6	QDF9025	Disjoncteur 5A Circuit Breaker 5Amp.	1.0000
7	QE71-0225-T	Autocollant "Disjoncteur" Sticker "Circuit breaker"	1.0000
8	QE71-0742T	Symbole prise électrique Powert Outlet Label	1.0000
9	VV37A1C12	Vis méc. tête "truss" Phillips #6-32 x 3/8" p.z. Machine screw truss Phillips #6-32 x 3/8" z.p.	1.0000
10	VV83A9G16	Vis tar. tête pan Phillips type B #10 x 1/2" p.z. Tapping screw pan Phillips type B #10 x 1/2" z.p.	4.0000

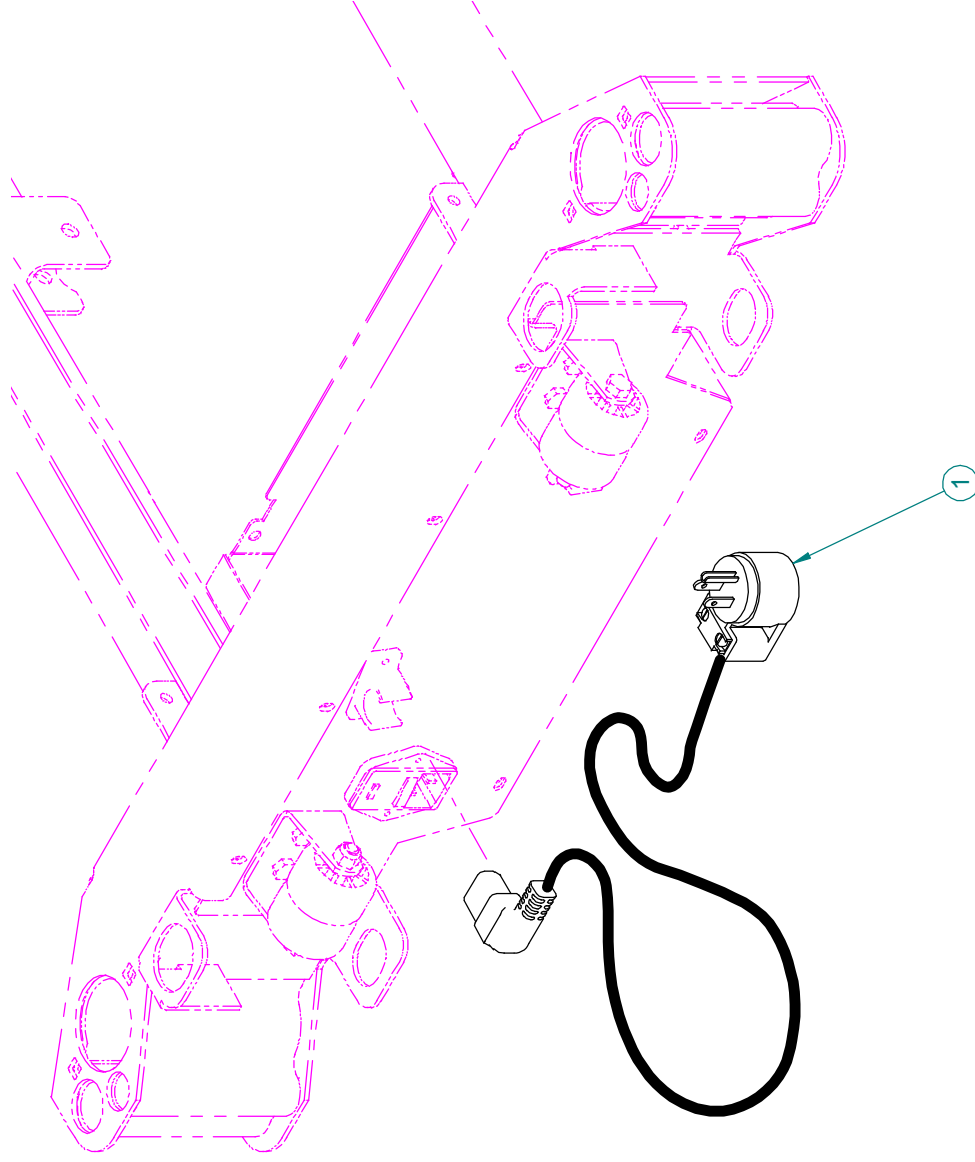


Liste de pièces / Part List

OL250053

Fil 120V avec fiche moulée droite N.-A. qualité hôpital
120V Power Cord w/Straight Molded N. A. Hospital Grade Plug

Article Item	No pièce Part No.	Description Description	Qté Qty
1	QDF8066	Fil 120V avec fiche moulée droite N-A qualité hôpital 120V Power Cord w/Straight Molded N A Hospital Grade Plug	1.0000



FIL AVEC FICHE 90° N. A. QUALITÉ HÔPITAL
CABLE W/90° N. A. HOSPITAL GRADE PLUG

OL250055

PRODUIT :
PRODUCT :

PAGE : 1

DE / OF : 1

VERSION

00

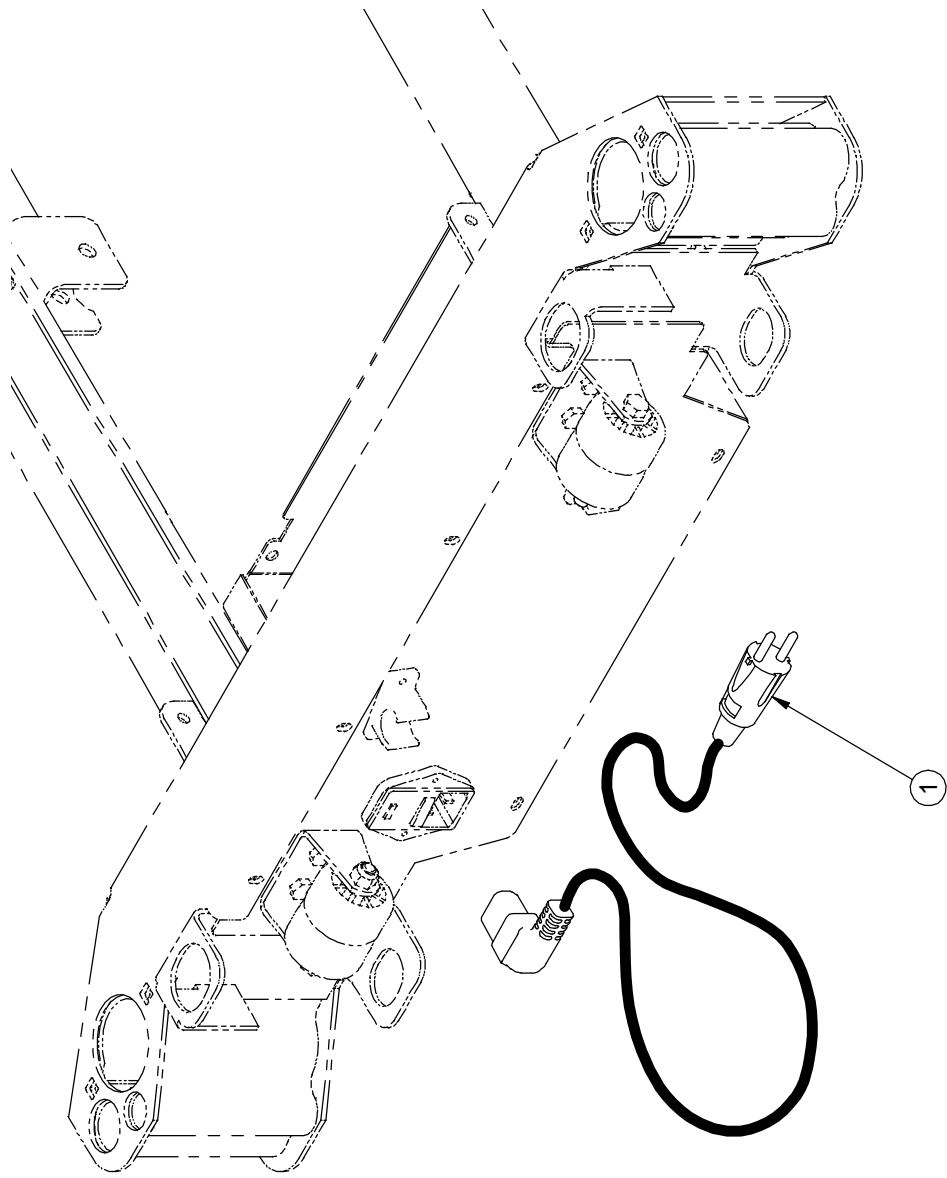
stryker[®]

Liste de pièces / Part List

OL250055

Fil 120V avec fiche 90° N.-A. qualité hôpital
120V Power Cord with 90° N. A. Hospital Grade Plug

Article Item	No pièce Part No.	Description Description	Qté Qty
1	QDF8066-90D	Fil 120 V avec fiche N-A 90° qualité hôpital 120V Power Cord with 90° N A Hospital Grade Plug	1.0000

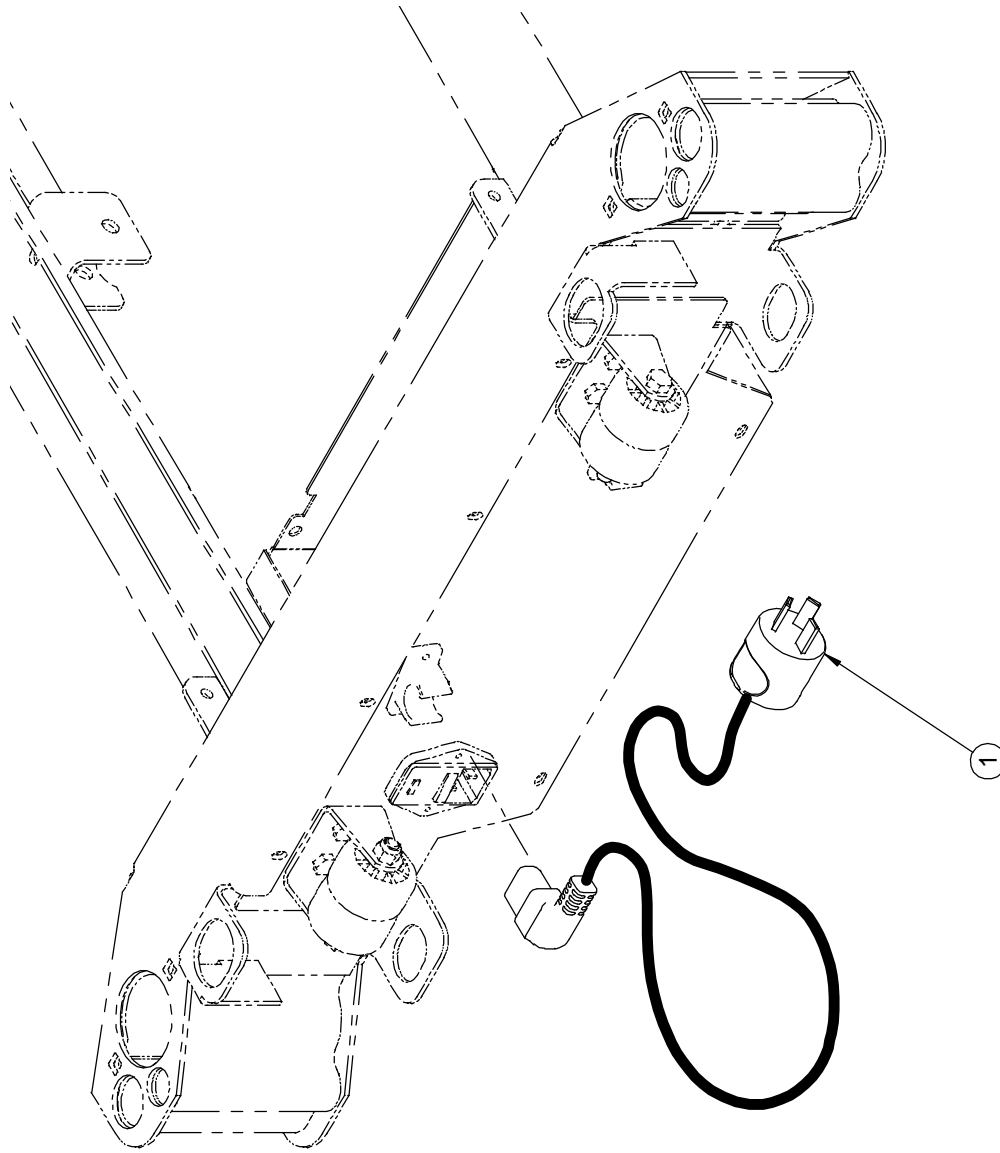


Liste de pièces / Part List

OL250058

Fil 120V et fiche pour l'Europe continentale
120V Power Cord and Continental Europe Plug

Article Item	No pièce Part No.	Description Description	Qté Qty
1	QDF8066-EUR	Fil 120V et fiche pour l'Europe continentale 120V Power Cord and Continental Europe Plug	1.0000

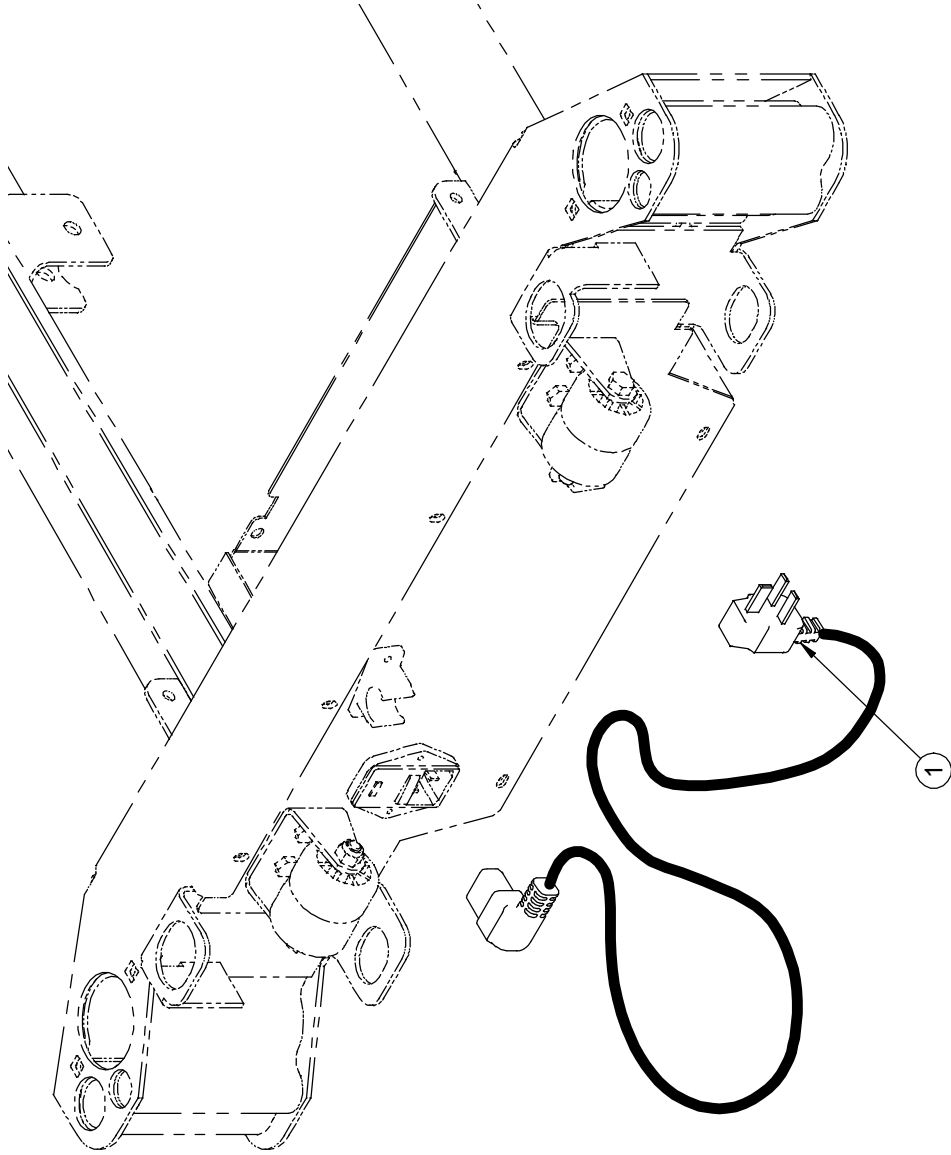


Liste de pièces / Part List

OL250059

Fil 120V et fiche pour l'Australie
120V Power Cord and Australia Plug

Article Item	No pièce Part No.	Description Description	Qté Qty
1	QDF8066-AUS	Fiche et fil 120 V pour l'Australie 120V Power Cord and Australia Plug	1.0000

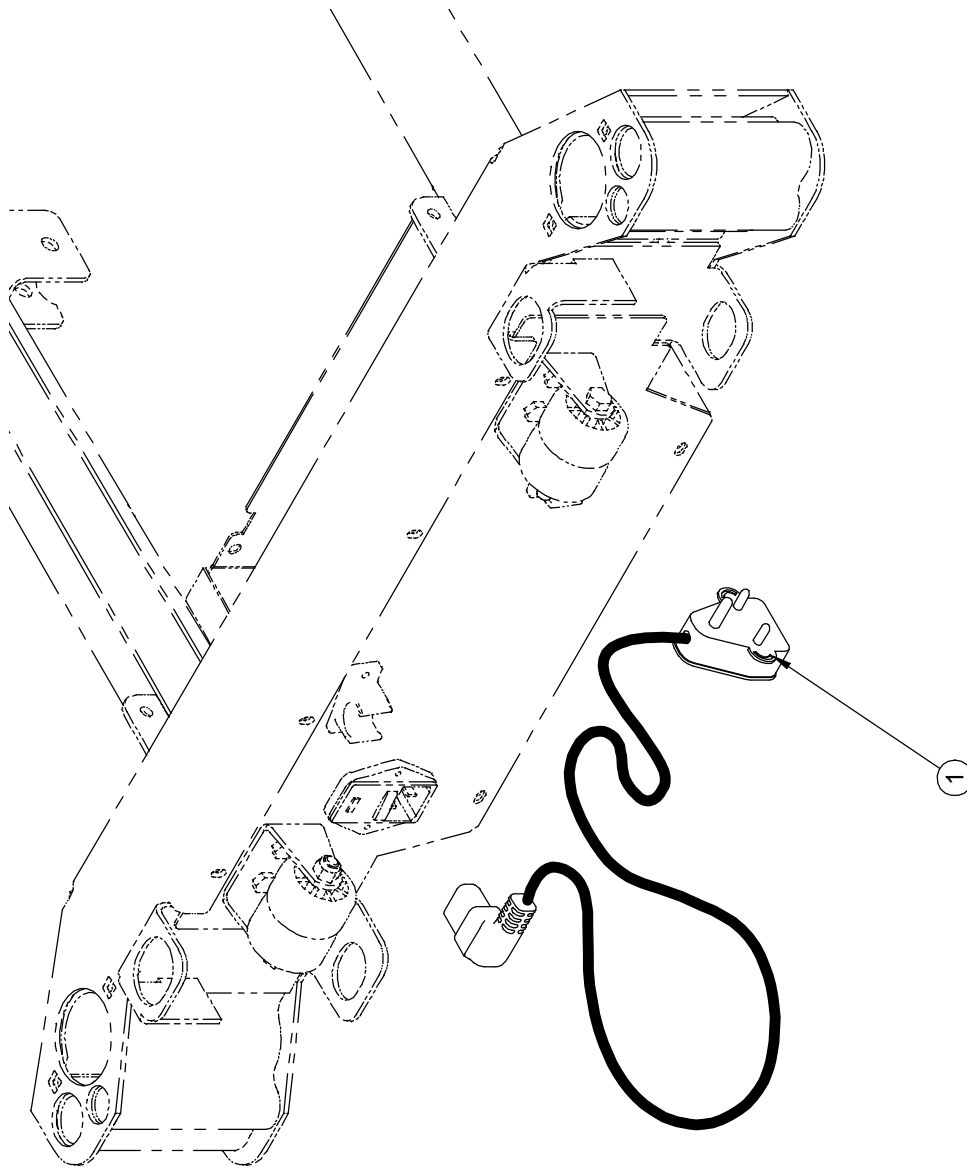


Liste de pièces / Part List

OL250060

Fil 120V et fiche pour le Royaume-Unis
120V Power Cord and United Kingdom Plug

Article Item	No pièce Part No.	Description Description	Qté Qty
1	QDF8066-ROY	Fiche et fil 120 V pour le Royaume-Unis 120V Power Cord and United Kingdom Plug	1.0000

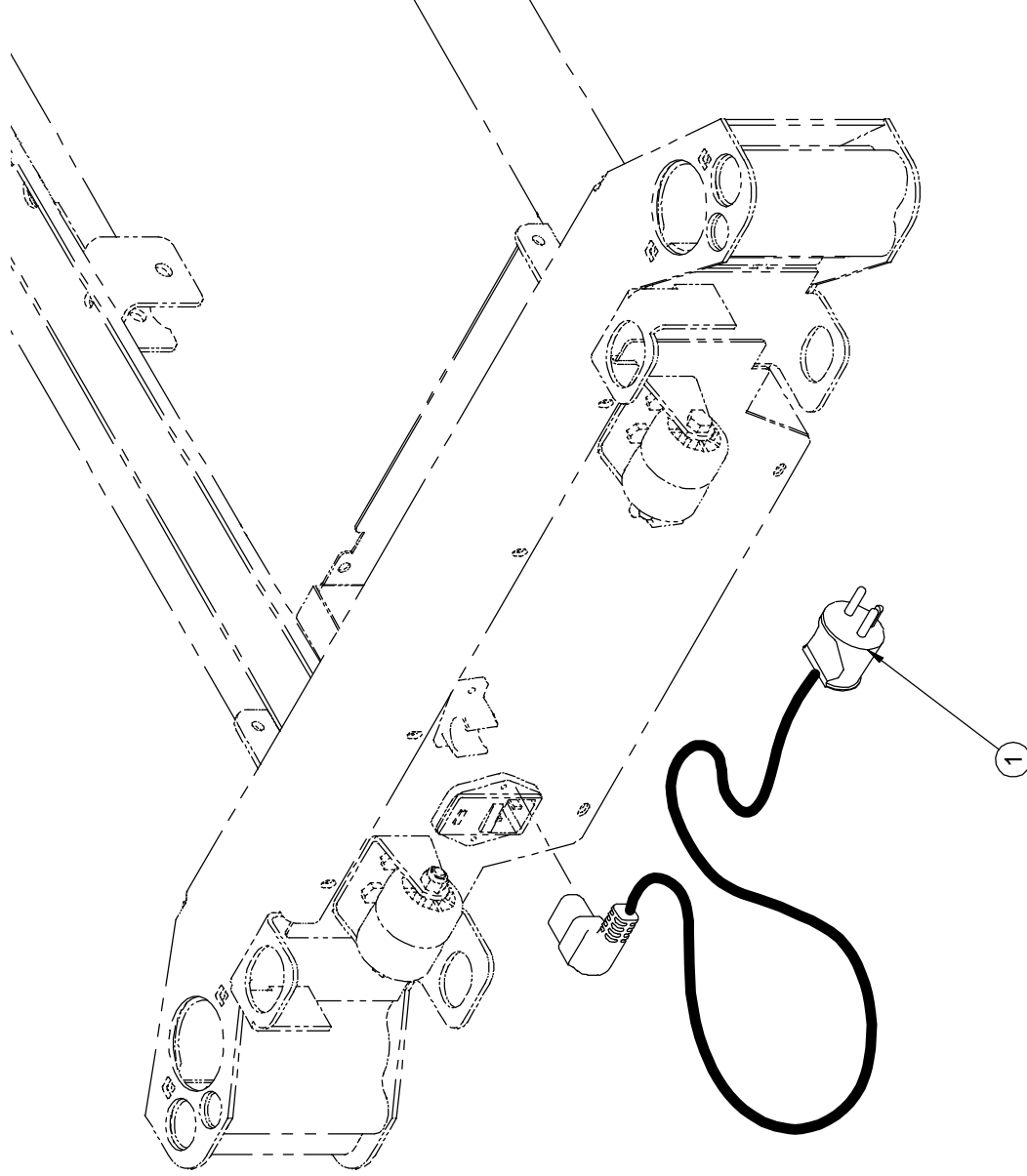


Liste de pièces / Part List

OL250061

Fil 120V et fiche pour l'Inde
120V Power Cord and India Plug

Article Item	No pièce Part No.	Description Description	Qté Qty
1	QDF8066-IND	Fiche et fil 120 V pour l'Inde 120V Power Cord and India Plug	1.0000

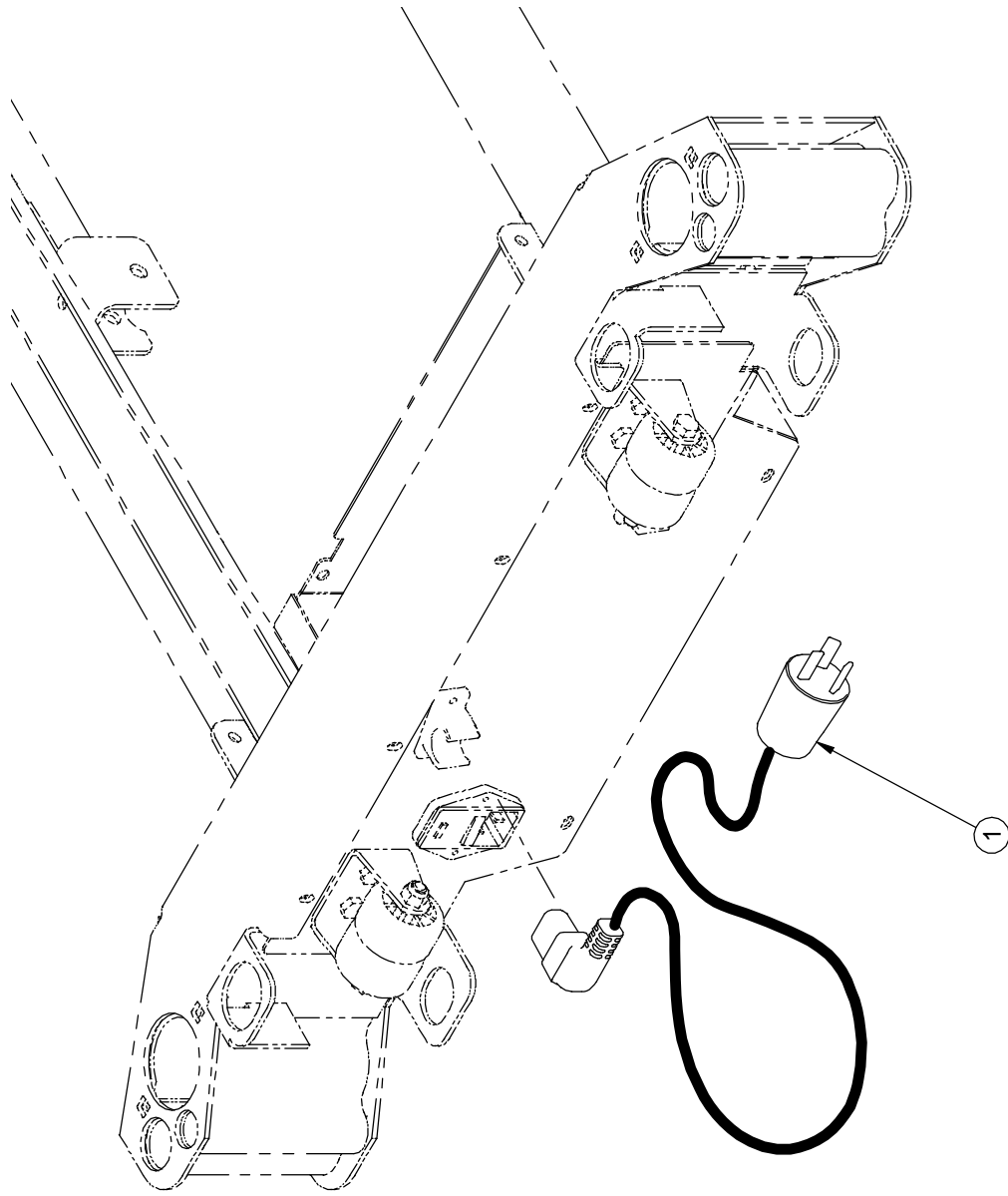


Liste de pièces / Part List

OL250067

Fiche 120V et fil pour le Danemark
120V Power Cord and Denmark Plug

Article Item	No pièce Part No.	Description Description	Qté Qty
1	QDF8066-DAN	Fiche et fil 120 V pour le Danemark 120 V Power Cord and Denmark Plug	1.0000



FICHE POUR ISRAËL ET CÂBLE 120 V
ISRAEL PLUG AND 120 V POWER CORD

OL250068

PRODUIT :
PRODUCT :

PAGE : 1

DE / OF : 1

VERSION

00

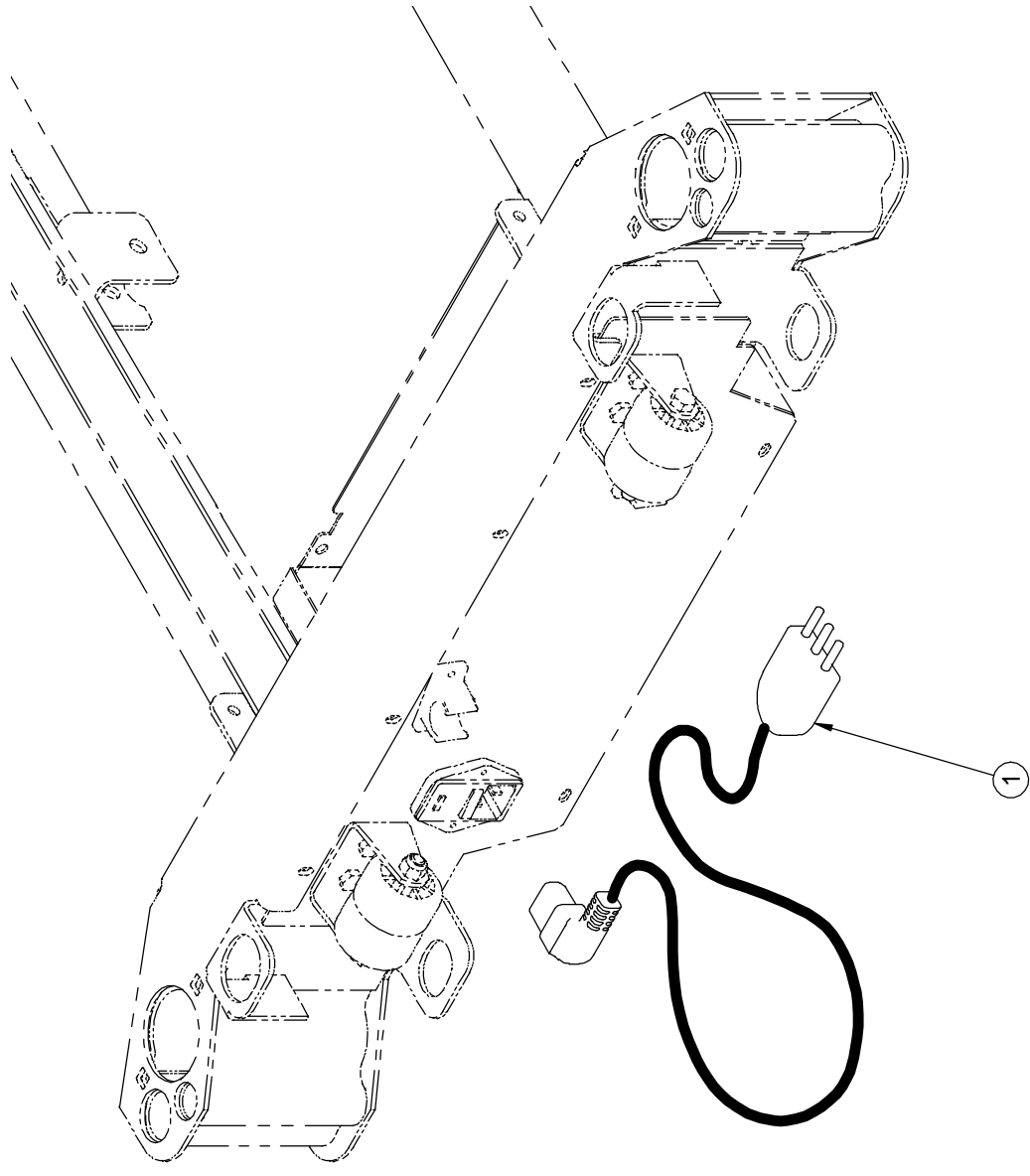
stryker[®]

Liste de pièces / Part List

OL250068

Fil 120V et fiche pour Israël 120V Power Cord and Israel Plug

Article Item	No pièce Part No.	Description Description	Qté Qty
1	QDF8066-ISR	Fiche et fil 120V pour Israël 120V Power Cord and Israel Plug	1.0000

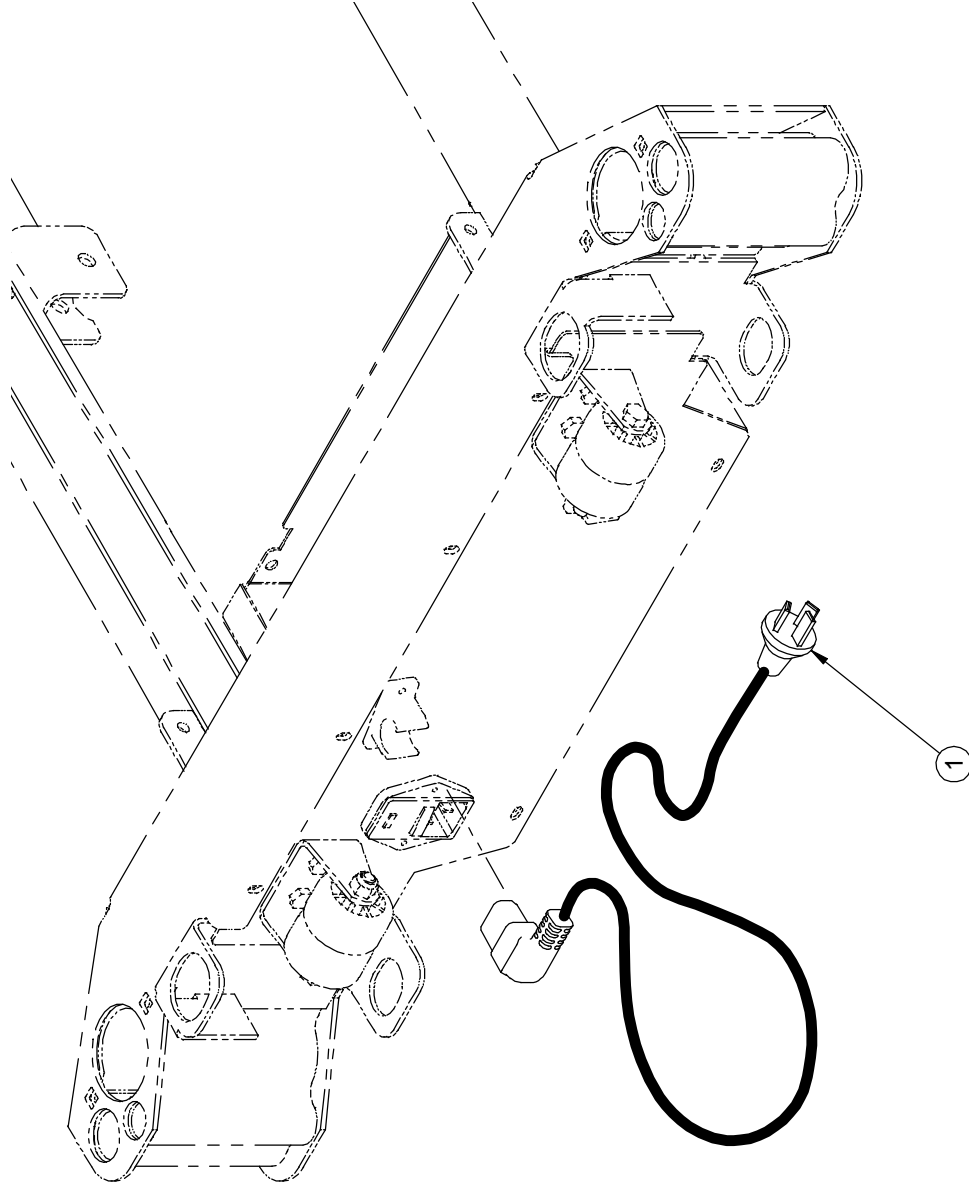


Liste de pièces / Part List

OL250069

Fil 120V et fiche pour l'Italie
120V Power Cord and Italy Plug

Article Item	No pièce Part No.	Description Description	Qté Qty
1	QDF8066-ITA	Fiche et fil 120V pour l'Italie 120V Power Cord and Italy Plug	1.0000



FICHE POUR L'ARGENTINE ET CÂBLE 120 V
ARGENTINA PLUG AND 120 V POWER CORD

PRODUIT :
PRODUCT: OL250073

PAGE : 1
DE / OF : 1

VERSION
00

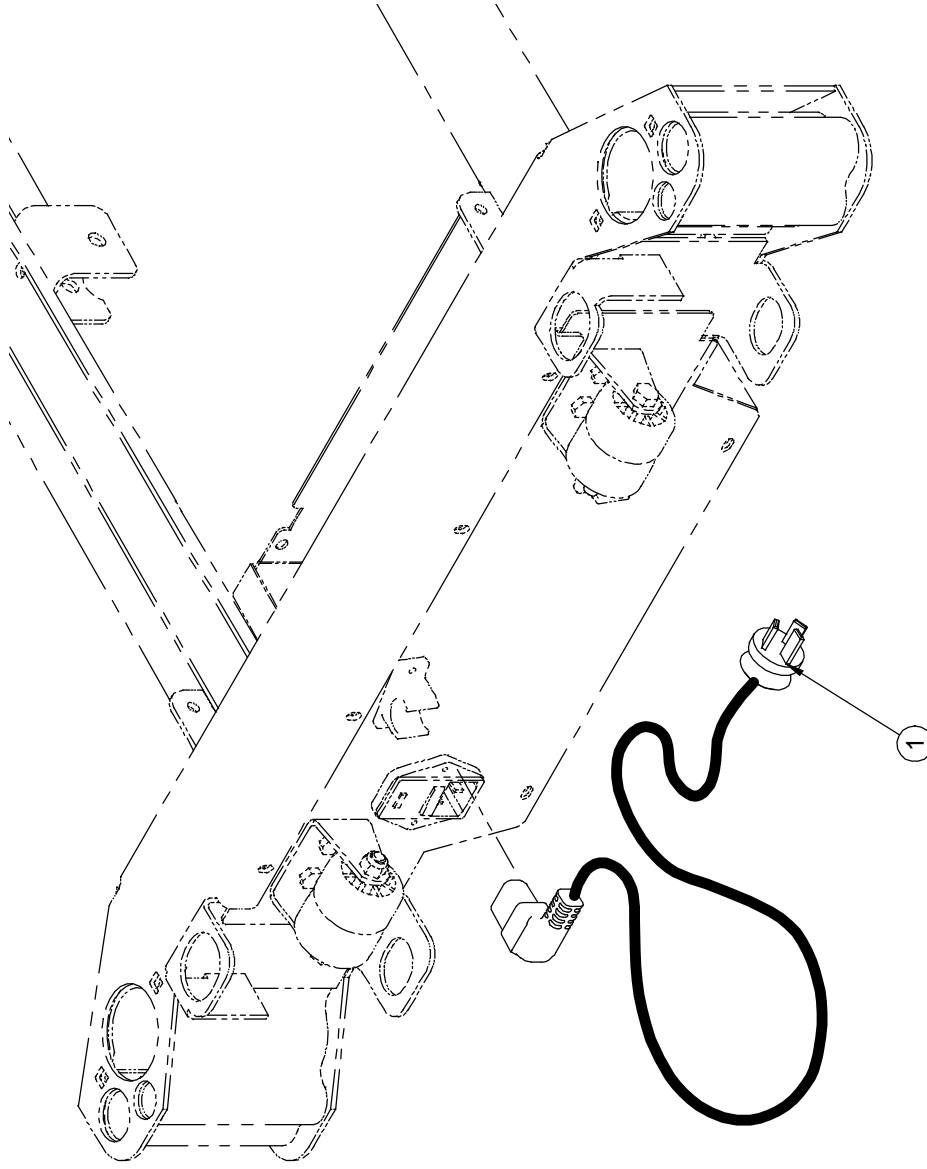
stryker[®]

Liste de pièces / Part List

OL250073

Fil 120V et fiche pour l'Argentine
120V Power Cord and Argentina Plug

Article Item	No pièce Part No.	Description Description	Qté Qty
1	QDF8066-ARG	Fiche et fil 120V pour l'Argentine 120V Power Cord and Argentina Plug	1.0000



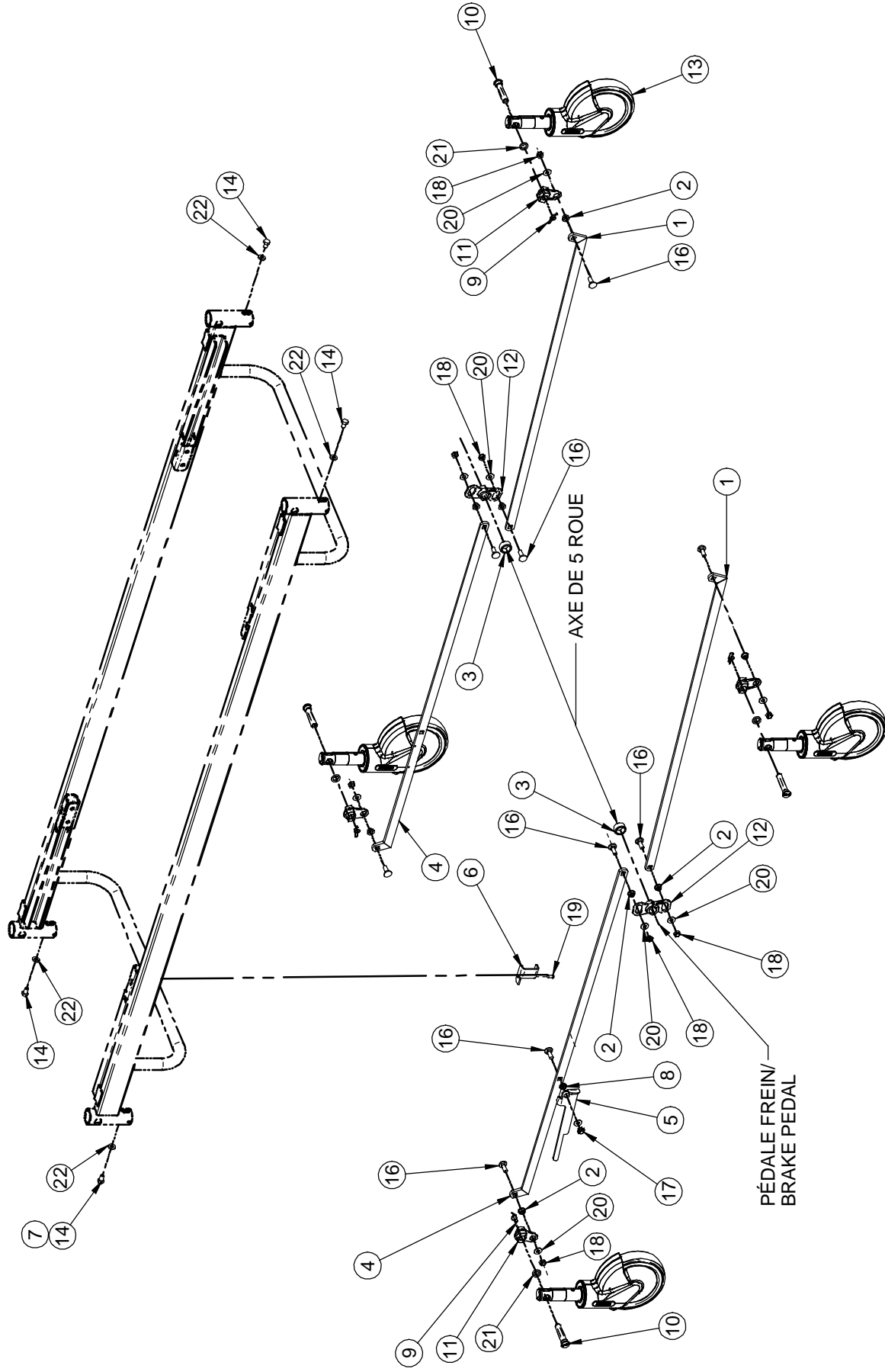
Liste de pièces / Part List

OL250074

Fil 120V et fiche pour la Chine
120V Power Cord and China Plug

Article Item	No pièce Part No.	Description Description	Qté Qty
1	QDF8066-CHI	Fiche et fil 120V pour la Chine 120V Power Cord and China Plug	1.0000

TÊTE/HEAD



Liste de pièces / Part List

OL280003L

Système de freinage aux quatre roues

Four-Wheel Brake System

Article Item	No pièce Part No.	Description Description	Qté Qty
1	25-0291L	S.A. Barre de liaison - pied S.A. Connecting Rod - Foot	2.0000
2	25-0340	Entretoise 5/16 X 3/16 5/16 X 3/16 Spacer	8.0000
3	25-0451	Entretoise de levier Lever Spacer	2.0000
4	28-0165L	S.A. Barre de liaison - tête S.A. Connecting Rod - Head	2.0000
5	28-0340L	Marteau de freinage Brake Hammer	1.0000
6	28-0341L	Butée du marteau de freinage Brake Hammer Stop	1.0000
7	M0008	Ciment à filets - force moyenne (bleu) Threadlocker - medium strength (blue)	.1600
8	QDF17-0020	Entretoise à épaulement Ø 5/16 x 0.210" Shoulder spacer dia. 5/16" x 0.210"	1.0000
9	QDF7878	Goupille à fermeture enroulante Ø 3/8" p.z. Rue ring cotter dia. 3/8" p.z.	4.0000
10	QPA23-0233	Axe de blocage Locking Axle	4.0000
11	QPA25-0411	Levier de freinage Brake Lever	4.0000
12	QPA25-0427	Levier de blocage Locking Lever	2.0000
13	R25-0388-13	Roulette 6" avec frein 6" Wheel w/Lock	4.0000
14	VB12A1O16	Boulon hex. 5/16-18 x 1/2" grade 2, p.z. Hex. bolt 5/16-18 x 1/2" grade 2, z.p.	4.0000
16	VB35A1O28FT	Boulon de carrosserie 5/16 - 18 X 7-8" long cou gr. 5, p.z. Long Neck Carriage Bolt 5/16 - 18 X 7-8" Gr. 5, z.p.	9.0000
17	VE30A1O	Ecrou hexagone blocage nylon 5/16-18 p.z. Nylon hex. locknut 5/16-18 UNC z.p.	1.0000

Liste de pièces / Part List

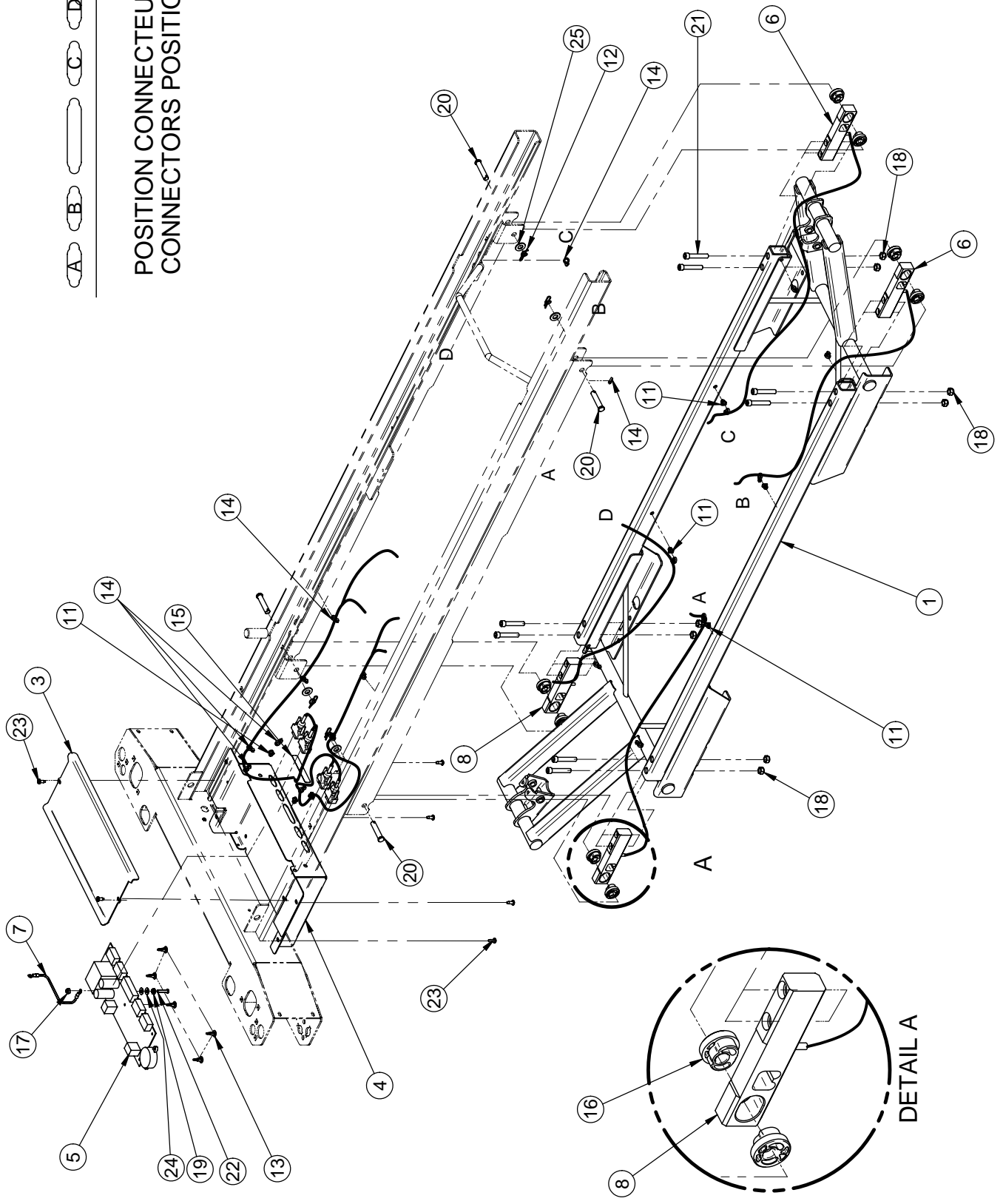
OL280003L

Système de freinage aux quatre roues

Four-Wheel Brake System

Article Item	No pièce Part No.	Description Description	Qté Qty
18	VE79A10	Écrou ind. 5/16 - 18 UNC - Grade C UNC Grade C ESNA Nut 5/16 - 18	8.0000
19	VV83A9E16	Vis tar. tête pan Phillips type B #8 x 1/2" p.z. Tapping screw pan Phillips type B #8 x 1/2" z.p.	1.0000
20	VW10A10	Rondelle plate 5/16" SAE p.z. Flat washer 5/16" SAE z.p.	9.0000
21	VW10C162404	Rondelle nylon 1/2" int. x 3/4" ext. x 1/8" ep. Nylon washer 1/2" int. x 3/4" ext. x 1/8" ep.	4.0000
22	VW10A1120	Rondelle plate dia. 5/16" Flat washer 5/16" dia.	4.0000

POSITION CONNECTEURS
CONNECTORS POSITION



Liste de pièces / Part List

OL280005L

Châssis fixe avec cellules de charge - sans réseau

Fixed Frame with Load Cells - w/o Network

Article Item	No pièce Part No.	Description Description	Qté Qty
1	25-0346L	S.A. Châssis fixe avec cellules de charge S.A. Fixed Lower Frame with Load cells	1.0000
2	25-0527Z	Manchon pour connecteur Connector Sleeve	2.0000
3	28-0186L	Couvercle de boîtier Casing Cover	1.0000
4	28-0193L	Boîtier de la carte balance - sans réseau Scale Board Casing - w/o Network	1.0000
5	28-0243	Carte balance - sans réseau Scale Control Board - w/o Network	1.0000
6	QDF14-1367	Cellule de charge à fil flexible - lg Load cell w/flexible cable - lg	2.0000
7	QDF17-0138	Fil de mise à la terre pour carte électronique PC Board Ground Wire	1.0000
8	QDF25-0218	Cellule de charge à fil flexible - court Load cell w/flexible cable - short	2.0000
9	QDF28-0234	S.A. Harnais gauche - balance sans réseau S.A. Left Harness - Scale w/o Network	1.0000
10	QDF28-0259	Câble carte balance/panneau de pied Scale Control Board/Foot Board Cable	1.0000
11	QDF5096	Support d'attache plat Flat tie holder	6.0000
12	QDF7878	Goupille à fermeture enroulante Ø 3/8" p.z. Rue ring cotter dia. 3/8" p.z.	4.0000
13	QDF8011	Support de carte PC board support	5.0000
14	QDF9518	Ty-rap nylon noir (0.143 large X 8" long Nylon Ty-Rap black (0.143 X 8")	19.0000
15	QE71-0820-E	Autocollant : Positions des connecteurs Sticker: Connector Positions	1.0000
16	QP20-0037-00	Manchon élastomère Elastomer sleeve	8.0000

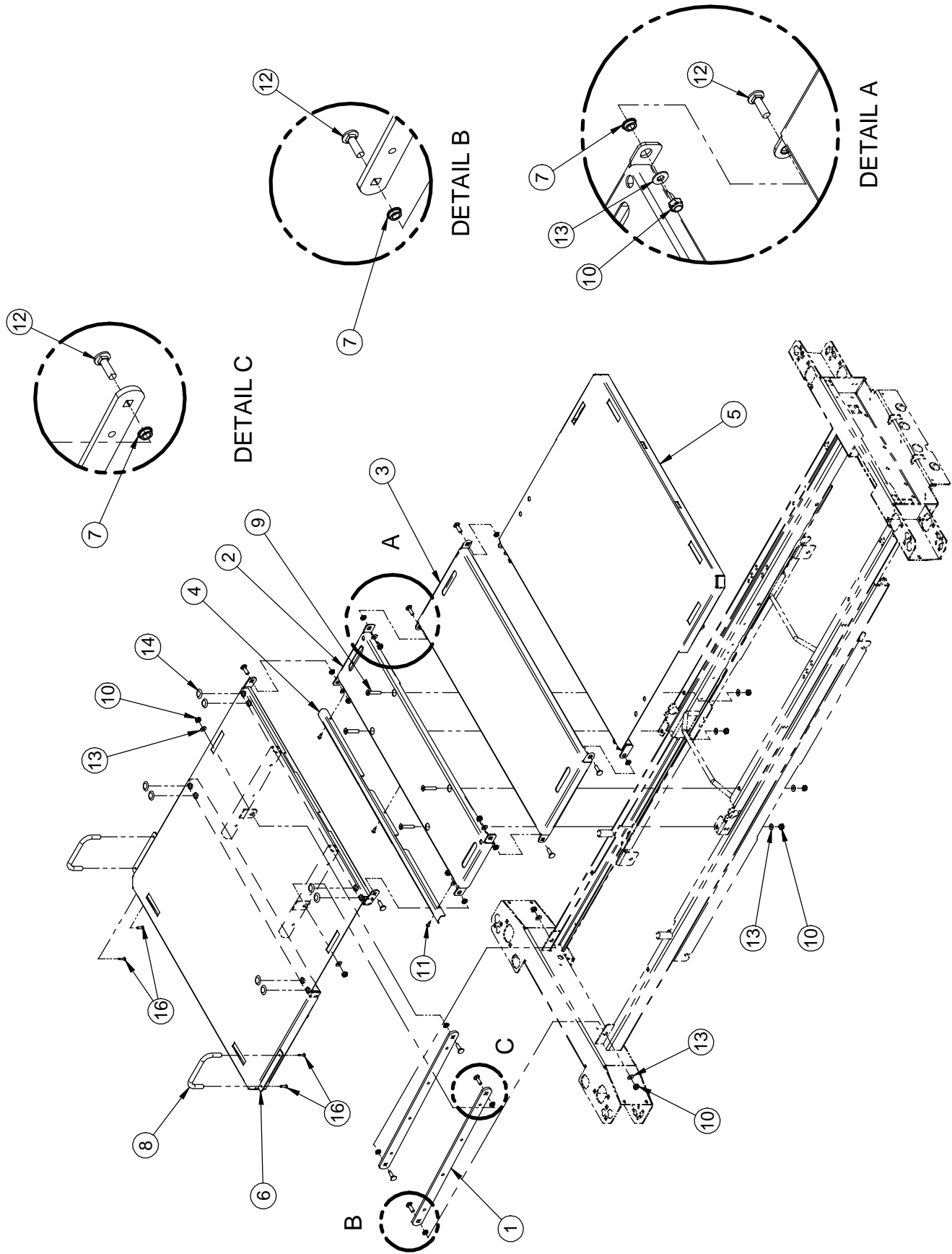
Liste de pièces / Part List

OL280005L

Châssis fixe avec cellules de charge - sans réseau

Fixed Frame with Load Cells - w/o Network

Article Item	No pièce Part No.	Description Description	Qté Qty
17	VE30A0G	Ecrou hexagone blocage nylon #10-32 p.z. Nylon hex. locknut #10-32 z.p.	3.0000
18	VE30A1O	Ecrou hexagone blocage nylon 5/16-18 p.z. Nylon hex. locknut 5/16-18 UNC z.p.	8.0000
19	VE80A0G	Écrou hex. à blocage type "K-lok" #10-32 p.z. "K-lok" locknut #10-32 z.p.	1.0000
20	VG50A1244	Axe de chapes 3/8 X 1 3/4" p.z. 3/8 X 1 3/4" Clevis pin z.p.	4.0000
21	VV10A1O44	Boulon tête cyl. 6 pans creux 5/16-18 UNC X 1 3/4" Hex. socket cap bolt 5/16-18 UNC X 1 3/4"	8.0000
22	VV33A0G28	Vis méc. t. pan Phillips # 10-32 x 7/8" P.Z. Machine screw pan Phillips # 10-32 x 7/8" z.p.	3.0000
23	VV83A9G16	Vis tar. tête pan Phillips type B #10 x 1/2" p.z. Tapping screw pan Phillips type B #10 x 1/2" z.p.	6.0000
24	VW10A06	Rondelle plate # 10 p.z. Flat washer # 10 z.p.	2.0000
25	VW10A12	Rondelle plate 3/8" SAE p.z. Washer 3/8" SAE z.p.	4.0000
26	QDF8041	Connecteur mâle double Amp n°1-480698-0 Double plug Amp #1-480698-0	1.0000

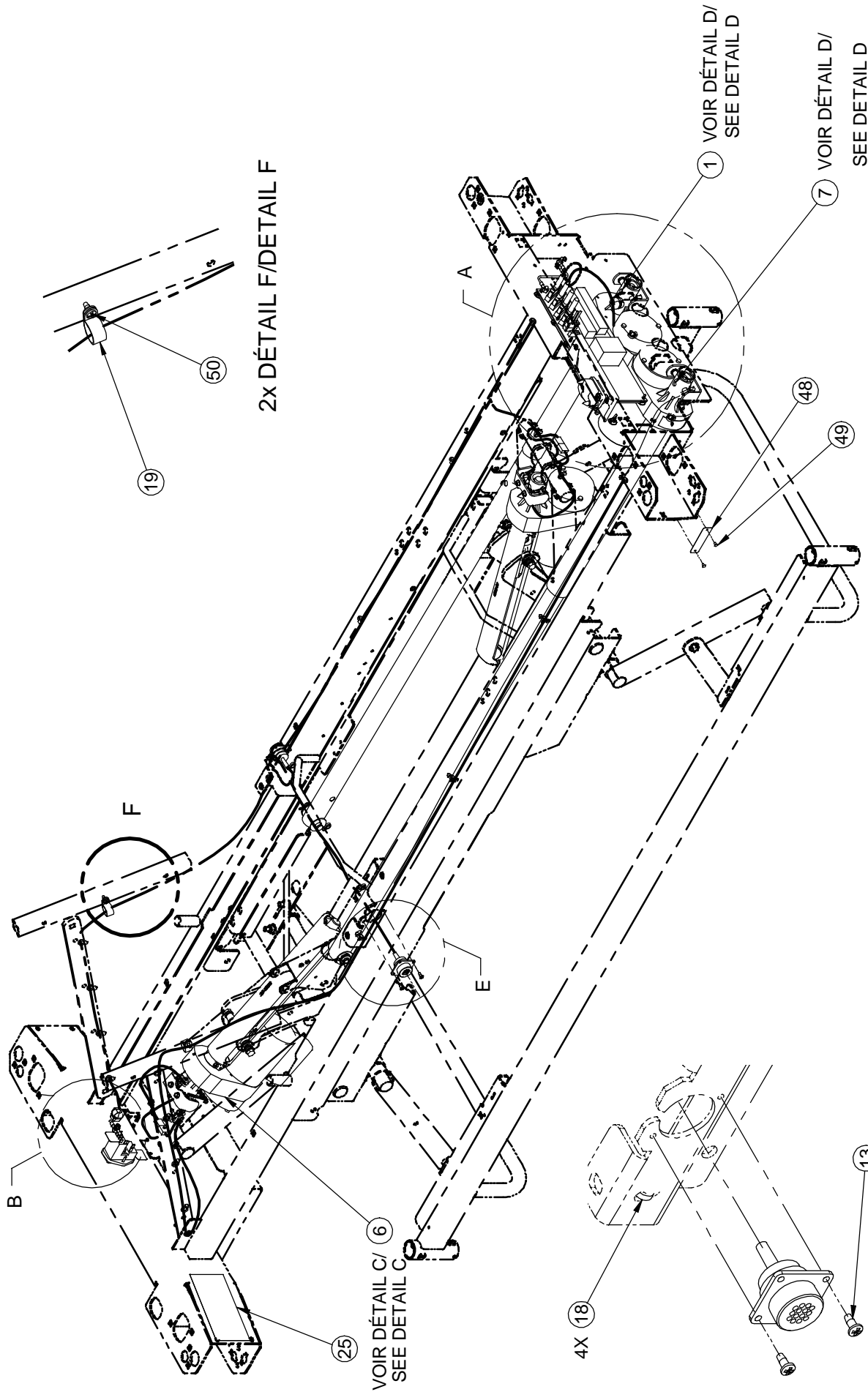


Liste de pièces / Part List

OL280007L

Sommier en acier Steel Mattress Support

Article Item	No pièce Part No.	Description Description	Qté Qty
1	28-0342L	Levier section de tête Head Section Lever	2.0000
2	28-0345L	S.A. Section de siège S.A. Seat Section	1.0000
3	28-0034L	S.A. Section de cuisse S.A. Thigh Section	1.0000
4	28-0354L	Angle protecteur Protective Plate	1.0000
5	28-0196L	S.A. Section de pied - acier S.A. Foot Section - Steel	1.0000
6	28-0197L	S.A. Section de tête - acier S.A. Head Section - Steel	1.0000
7	QDF17-0020	Entretoise à épaulement Ø 5/16 x 0.210" Shoulder spacer dia. 5/16" x 0.210"	10.0000
8	QP14034-13	Arrêt de matelas Mattress Retainer	2.0000
9	VV11A1O44	Vis tête plate 6 pans creux 5/16-18 UNC x 1 3/4 p.z. Flat Head Hex Socket Cap Screw 5/16-18 UNC x 1 3/4 z.p.	4.0000
10	VE30A1O	Ecrou hexagone blocage nylon 5/16-18 p.z. Nylon hex. locknut 5/16-18 UNC z.p.	14.0000
11	VV83A9G16	Vis tar. tête pan Phillips type B #10 x 1/2" p.z. Tapping screw pan Phillips type B #10 x 1/2" z.p.	3.0000
12	VB35A1O32	Boulon à carrosserie petit cou 5/16-18-1 p.z. grade 5 Carriage bolt (short neck) 5/16-18-1" p.z.	10.0000
13	VW10A10	Rondelle plate 5/16" SAE p.z. Flat washer 5/16" SAE z.p.	14.0000
14	QDF8086	Bouchon Cap	8.0000
16	VV83A9G24	Vis tar. tête pan Phillips type B #10 x 3/4" p.z. Tapping screw pan Phillips type B #10 x 3/4" z.p.	4.0000



2x DÉTAIL F/DETAIL F

DÉTAIL E/DÉTAIL E
(TYP. 2 CÔTÉS)
(TYP. 2 SIDES)

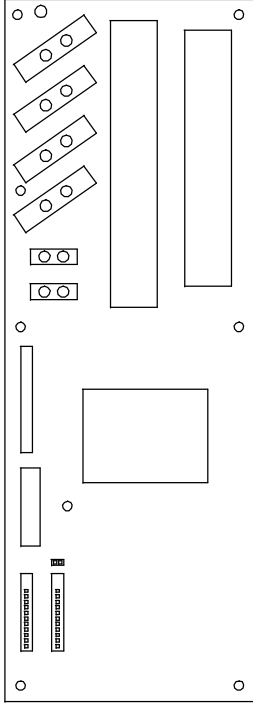
SYSTÈME ÉLECTRIQUE 120 V
120 V ELECTRIC SYSTEM

OL280008

PRODUIT :
PRODUCT :

PAGE : 1
DE / OF : 5

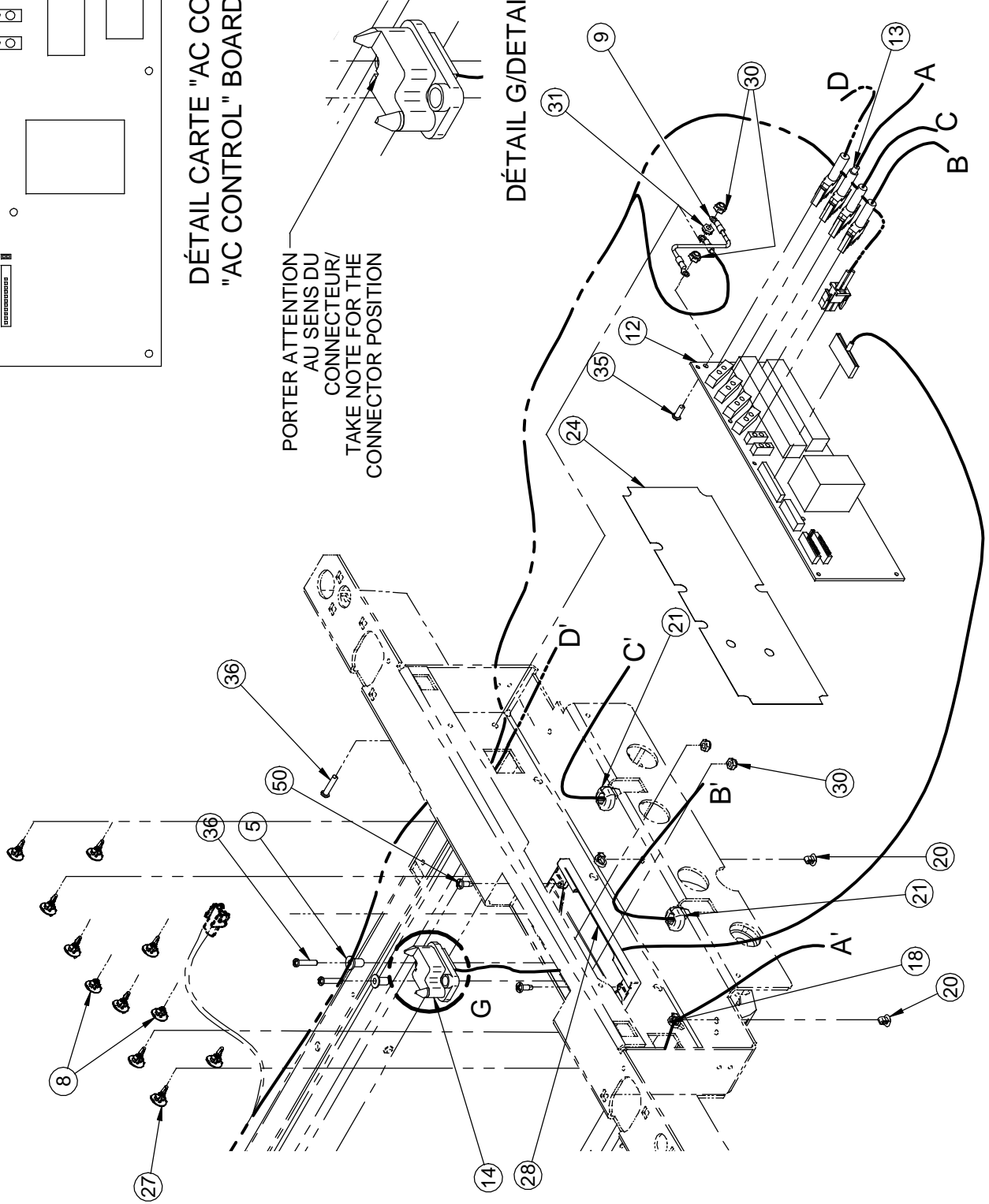
VERSION
02



DÉTAIL CARTE "AC CONTROL"
"AC CONTROL" BOARD DETAIL

PORTER ATTENTION
AU SENS DU
CONNECTEUR/
TAKE NOTE FOR THE
CONNECTOR POSITION

DÉTAIL G/DETAIL G



DÉTAIL A/DETAIL A

SYSTÈME ÉLECTRIQUE 120 V
120 V ELECTRIC SYSTEM

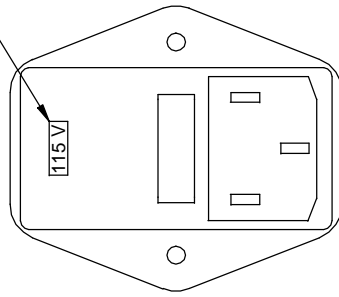
OL280008

PRODUIT :
PRODUCT :

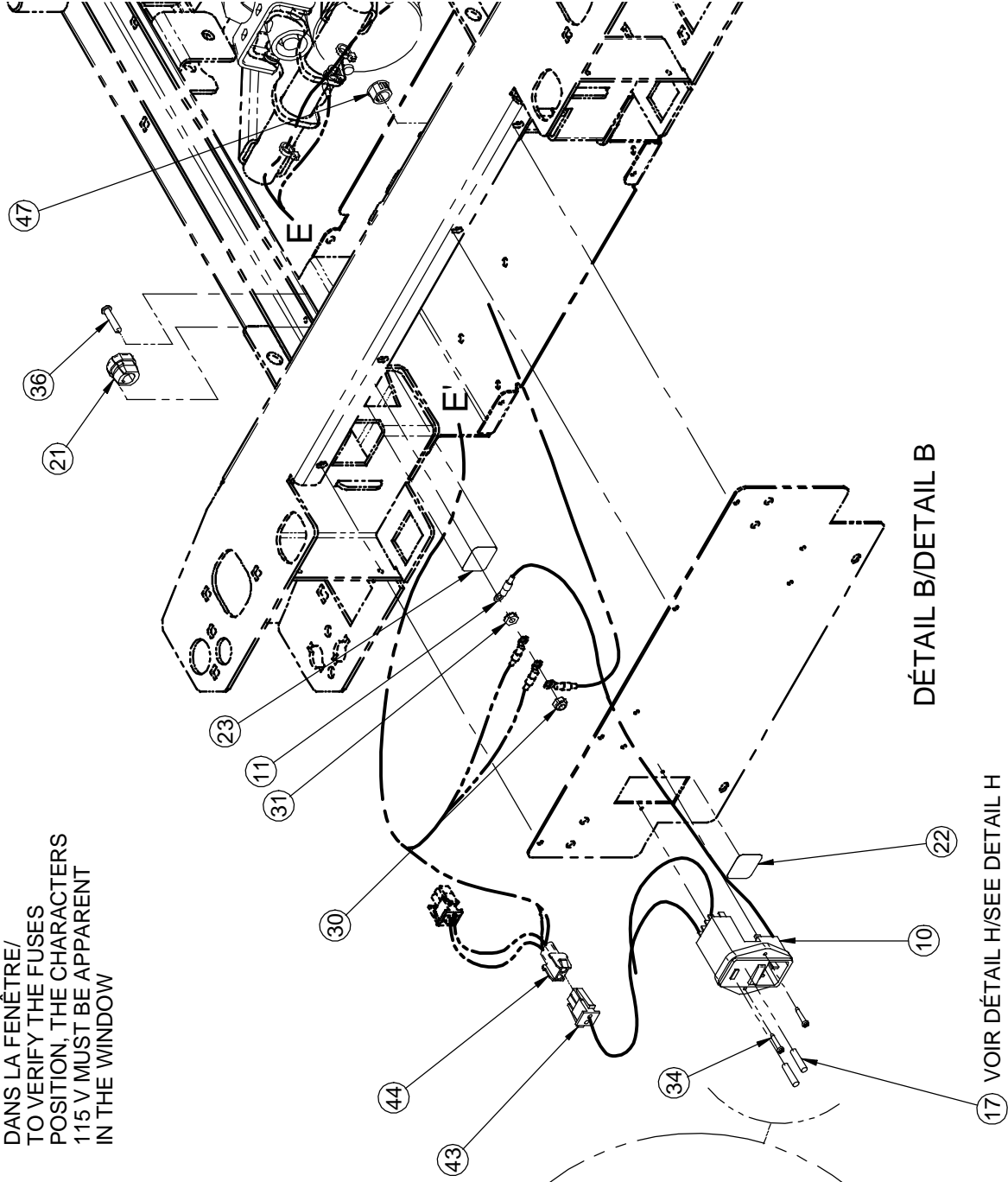
PAGE : 2
DE / OF : 5
VERSION
02

stryker

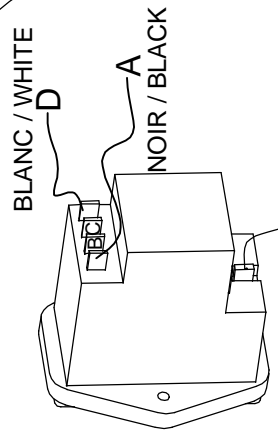
POUR VÉRIFIER LA POSITION DES FUSIBLES, L'INSCRIPTION 115 V DOIT APPARAÎTRE DANS LA FENÊTRE/ TO VERIFY THE FUSES POSITION, THE CHARACTERS 115 V MUST BE APPARENT IN THE WINDOW



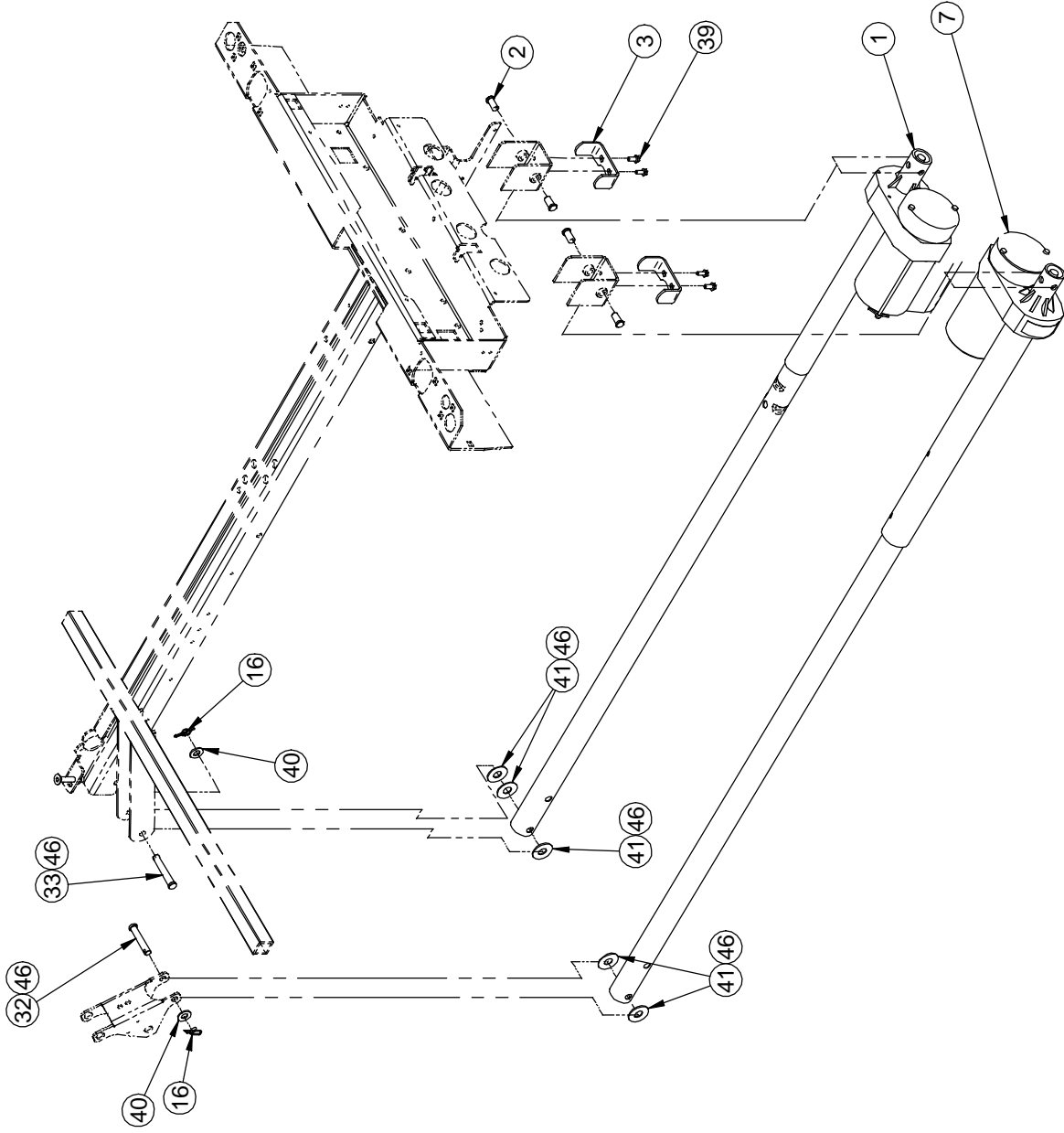
DÉTAIL H



DÉTAIL B/DÉTAIL B



BLOC D'ALIMENTATION POWER INLET
DRAIN / GROUND



DÉTAIL D/DETAIL D

SYSTÈME ÉLECTRIQUE 120 V
120 V ELECTRIC SYSTEM

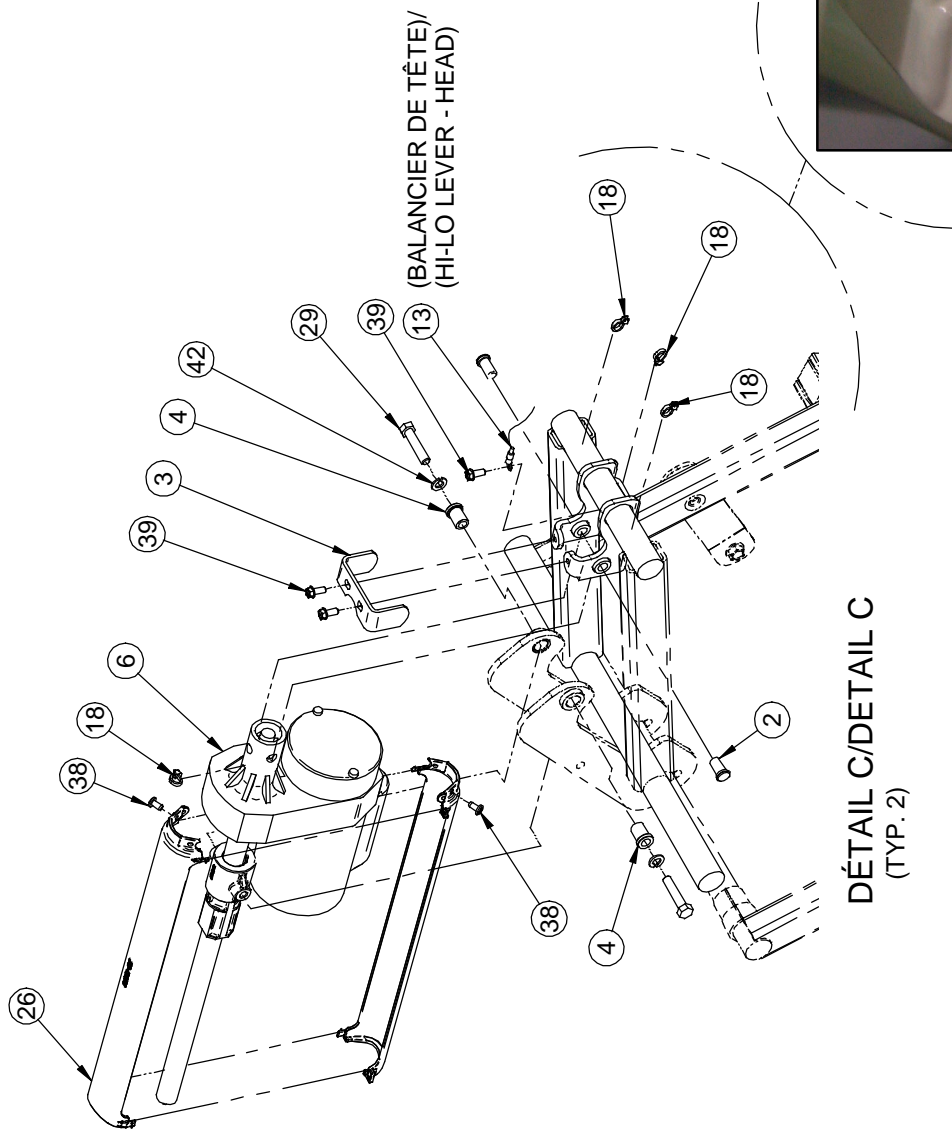
OL280008

PRODUIT :
PRODUCT :

PAGE : 4
DE / OF : 5

VERSION
02

stryker[®]



DÉTAIL C/DETAIL C
(TYP. 2)

F15-73-F-E-A



SYSTÈME ÉLECTRIQUE 120 V
120 V ELECTRIC SYSTEM

PRODUIT :
PRODUCT:

OL280008

PAGE : 5
DE / OF : 5

VERSION

02

Liste de pièces / Part List

OL280008L

Système électrique 120V sans réseau
120V Electric System without Network

Article Item	No pièce Part No.	Description Description	Qté Qty
1	28-0377	Vérin de cuisse Thigh Actuator	1.0000
2	25-0250Z	Axe de vérin Actuator Pivot	8.0000
3	25-0251Z	Couvercle du support de vérin de tête/cuisse Head/Thigh Actuator Support Cover	4.0000
4	25-0521	Espaceur Spacer	4.0000
5	25-0527Z	Manchon pour connecteur Connector Sleeve	2.0000
6	25-0567	Vérin d'élévation Hi-Lo Actuator	2.0000
7	28-0403L	Vérin de tête Head Actuator	1.0000
8	28-0326	Bouchon Cap	2.0000
9	QDF17-0138	Fil de mise à la terre pour carte électronique PC Board Ground Wire	1.0000
10	23-0267	S.A. Connecteur d'alimentation S.A. Power Connector	1.0000
11	QDF25-0508	Fil de mise à la terre principale Main Grounding Wire	1.0000
12	QDF23-0315	Carte électronique Control Board	1.0000
13	QDF28-0231	S.A. Harnais droit S.A. Right Harness	1.0000
14	QDF28-0259	Câble carte balance/panneau de pied Scale Control Board/Foot Board Cable	1.0000
16	QDF7878	Goupille à fermeture enroulante Ø 3/8" p.z. Rue ring cotter dia. 3/8" p.z.	2.0000
17	QDF8078	Fusible long 10A, 250V à action rapide 10A, 250V Long Fast Action Fuse	2.0000

Liste de pièces / Part List

OL280008L

Système électrique 120V sans réseau
120V Electric System without Network

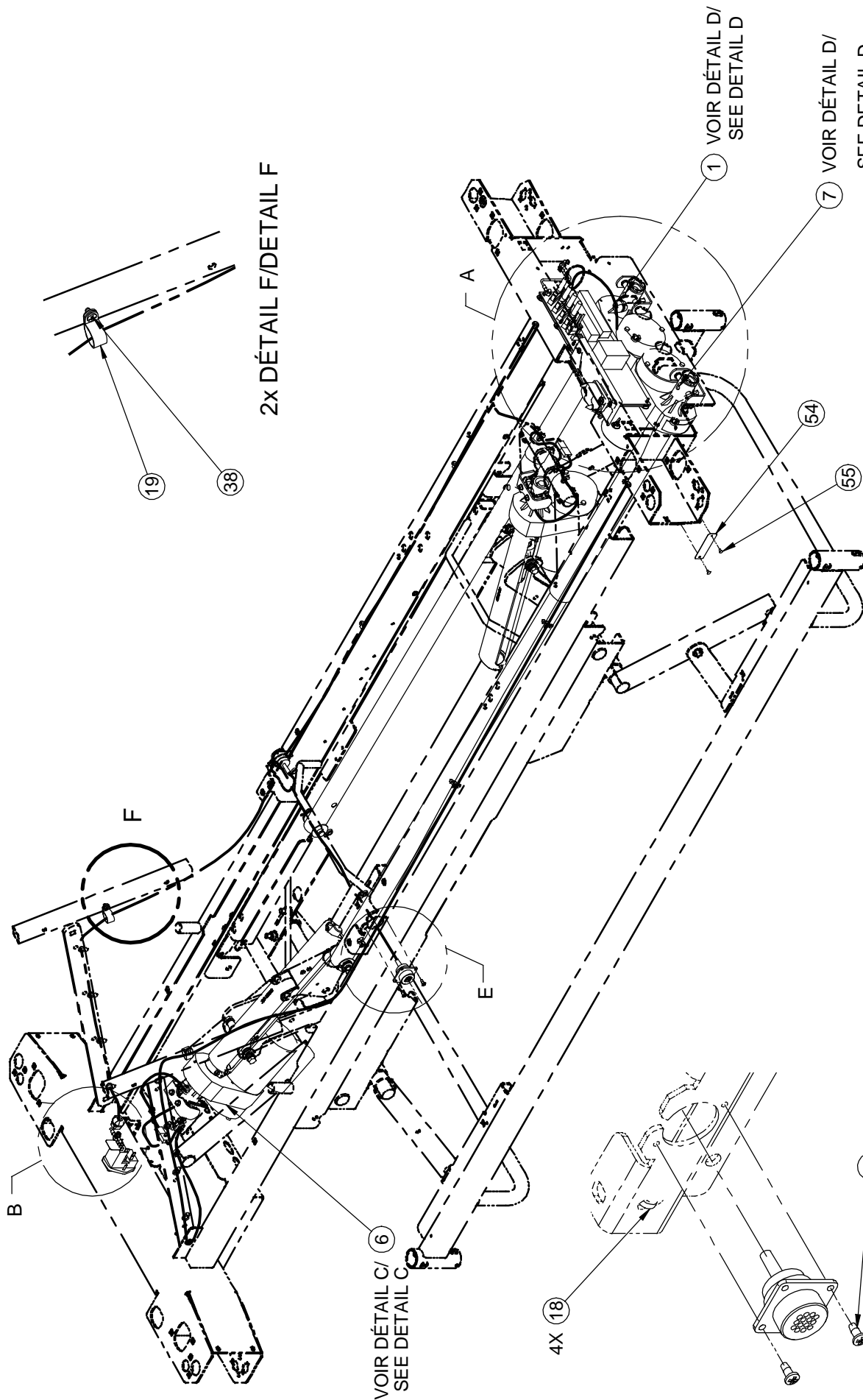
Article Item	No pièce Part No.	Description Description	Qté Qty
18	QDF9518	Ty-rap nylon noir (0.143 large X 8" long Nylon Ty-Rap black (0.143 X 8")	29.0000
19	QDF9532	Attache de câblage dia. 3/4" Wire clip 3/4" dia.	2.0000
20	QDF9533	Attache câble à pression Pressure cable clip	2.0000
21	QDF9541	Bague anti-traction SR 6P3-4 Strain Relief SR 6P3-4	3.0000
22	QE71-0571	Autocollant - Fusibles 10A, 250V Sticker - 10A, 250V Fuses	1.0000
23	QE71-0572	Autocollant - Mise à la terre Sticker - Ground	1.0000
24	QE71-0878	Autocollant d'isolation de la carte contrôle Control Board Isolation Sticker	1.0000
25	QE71-0879	Autocollant CSA 120V 120V CSA Sticker	1.0000
26	QP23-0256	Cache-vis Screw Cover	4.0000
27	QP23-0258	Support de carte électronique Control Board Stand-off Pin	9.0000
28	QP28-0131-00	Cale de rétention de liquide Liquid Retention Device	1.0000
29	VB15A1O40	Boulon hex. 5/16-18 X 1 1/2" grade 5 p.z. Hex. Bolt 5/16-18 X 2 1/4" Grade 5 z.p.	4.0000
30	VE30A0G	Ecrou hexagone blocage nylon #10-32 p.z. Nylon hex. locknut #10-32 z.p.	5.0000
31	VE80A0G	Écrou hex. à blocage type "K-lok" #10-32 p.z. "K-lok" locknut #10-32 z.p.	2.0000
32	VG50B1248	Axe de chape dia. 3/8" x 2" p.z. Clevis Pin 3/8" dia. x 2"z.p.	1.0000
33	VG50B1250	Axe de chape dia.3/8" x 2-1/4" p.z. Clevis pin dia. 3/8" x 2-1/4" z.p.	1.0000
34	VV23A9A20	Vis tar. type A tête pan Phillips #4 x 5/8" p.z.	2.0000

Liste de pièces / Part List

OL280008L

Système électrique 120V sans réseau
120V Electric System without Network

Article Item	No pièce Part No.	Description Description	Qté Qty
		Tapping screw type A Phillips pan head #4 x 5/8" z.p.	
35	VV33A0G16	Vis mécanique t. pan Phillips #10-32 x 1/2" p.z. Machine screw pan Phillips #10-32 x 1/2" z.p.	1.0000
36	VV33A0G28	Vis méc. t. pan Phillips # 10-32 x 7/8" P.Z. Machine screw pan Phillips # 10-32 x 7/8" z.p.	4.0000
37	VV83A9E12	Vis tar. tête pan Phillips type B #8 x 3/8" p.z. Tapping screw pan Phillips type B #8 x 3/8" z.p.	4.0000
38	VV83A9G12	Vis tar. tête pan Phillips type B #10 x 3/8" p.z. Tapping screw pan Phillips type B #10 x 3/8" z.p.	4.0000
39	VV84A1H46	Vis tar. tête hex. à collerette #12 X 1/2 type B p.z. Flanged Hex. Head Tapping Screw #12 X 1/2 type B z.p.	10.0000
40	VW10A12	Rondelle plate 3/8" SAE p.z. Washer 3/8" SAE z.p.	2.0000
41	VW10C173602	Rondelle nylon 1/2" dia. int. x 1 1/4" dia. Nylon washer 1/2" ins. dia. x 1 1/4" ou	5.0000
42	VW20A10	Rondelle ressort Ø 5/16" Spring washer 5/16" dia.	4.0000
43	QDF28-0238	Connecteur 120V 120V Connector	1.0000
44	QDF8042	Connecteur femelle double «AMP» no 1-480699 «AMP» Cap Housing # 1-480699-0	1.0000
46	M0019	Graisse Pétro Canada OG2 Petro Canada OG2 grease	.0300
47	QPPF1518	Bouchon double "D" dia. 5/8" Plug double "D" dia. 5/8"	1.0000
48	QE71-0898-T	Plaque du numéro de série Serial Number Plate	1.0000
49	VR11H43	Rivet «Pop» #43 tête dôme Dome head pop rivet #43	2.0000
50	VV83A9G16	Vis tar. tête pan Phillips type B #10 x 1/2" p.z. Tapping screw pan Phillips type B #10 x 1/2" z.p.	4.0000



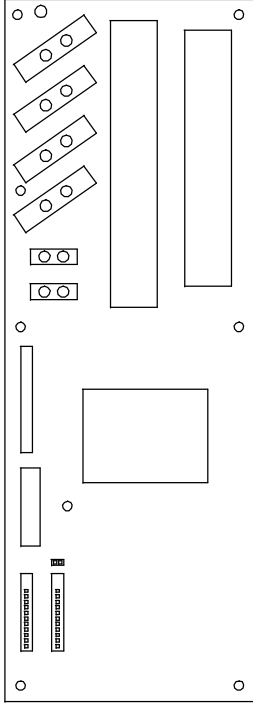
2x DÉTAIL F/DETAIL F

VOIR DÉTAIL C/
SEE DETAIL C

1 VOIR DÉTAIL D/
SEE DETAIL D

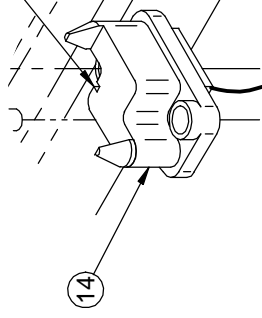
7 VOIR DÉTAIL D/
SEE DETAIL D

DÉTAIL E/DETAIL E
(TYP. 2 CÔTÉS)
(TYP. 2 SIDES)

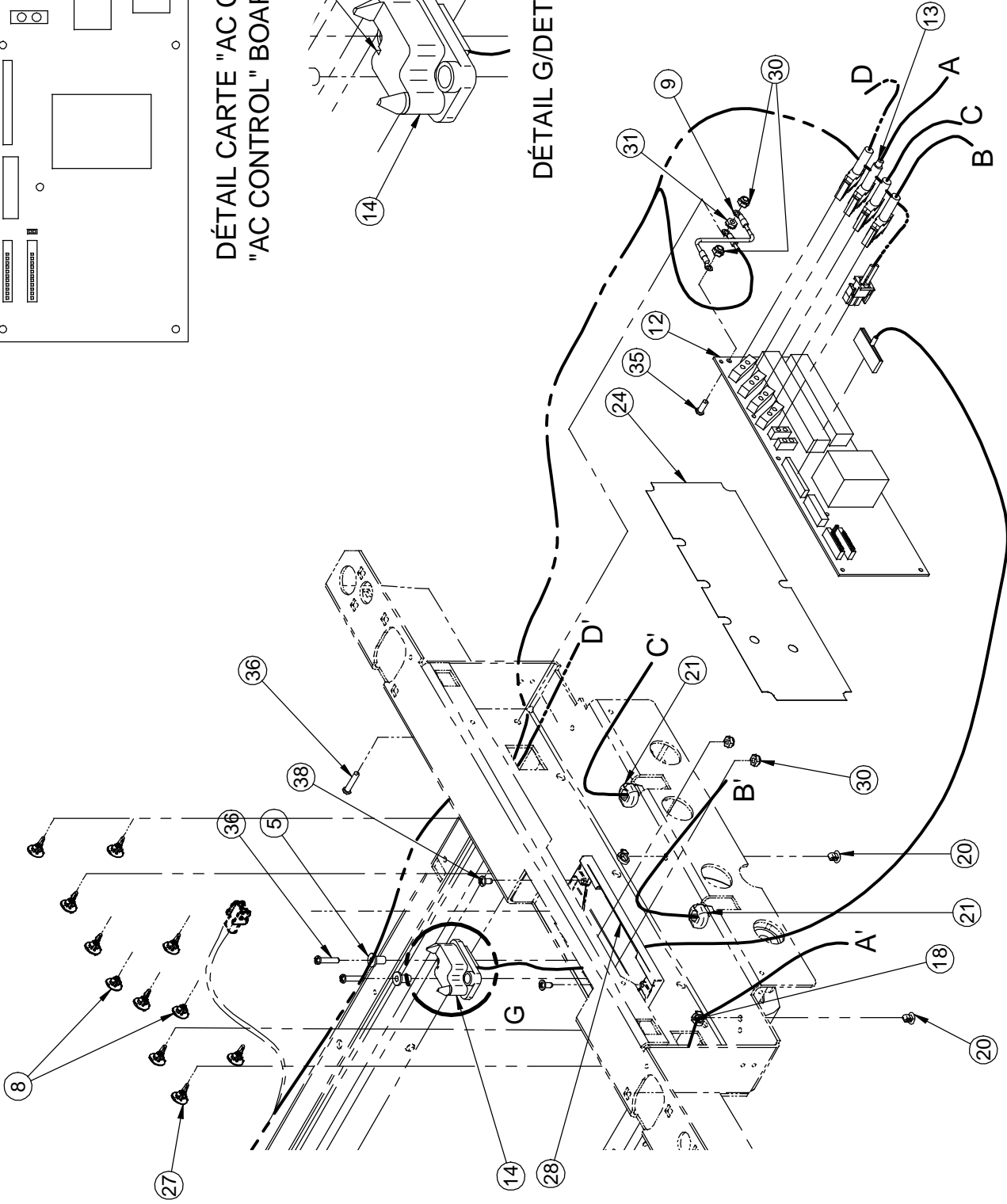


DÉTAIL CARTE "AC CONTROL"
"AC CONTROL" BOARD DETAIL

PORTER ATTENTION
AU SENS DU
CONNECTEUR/
TAKE NOTE FOR
THE CONNECTOR
POSITION



DÉTAIL G/DETAIL G



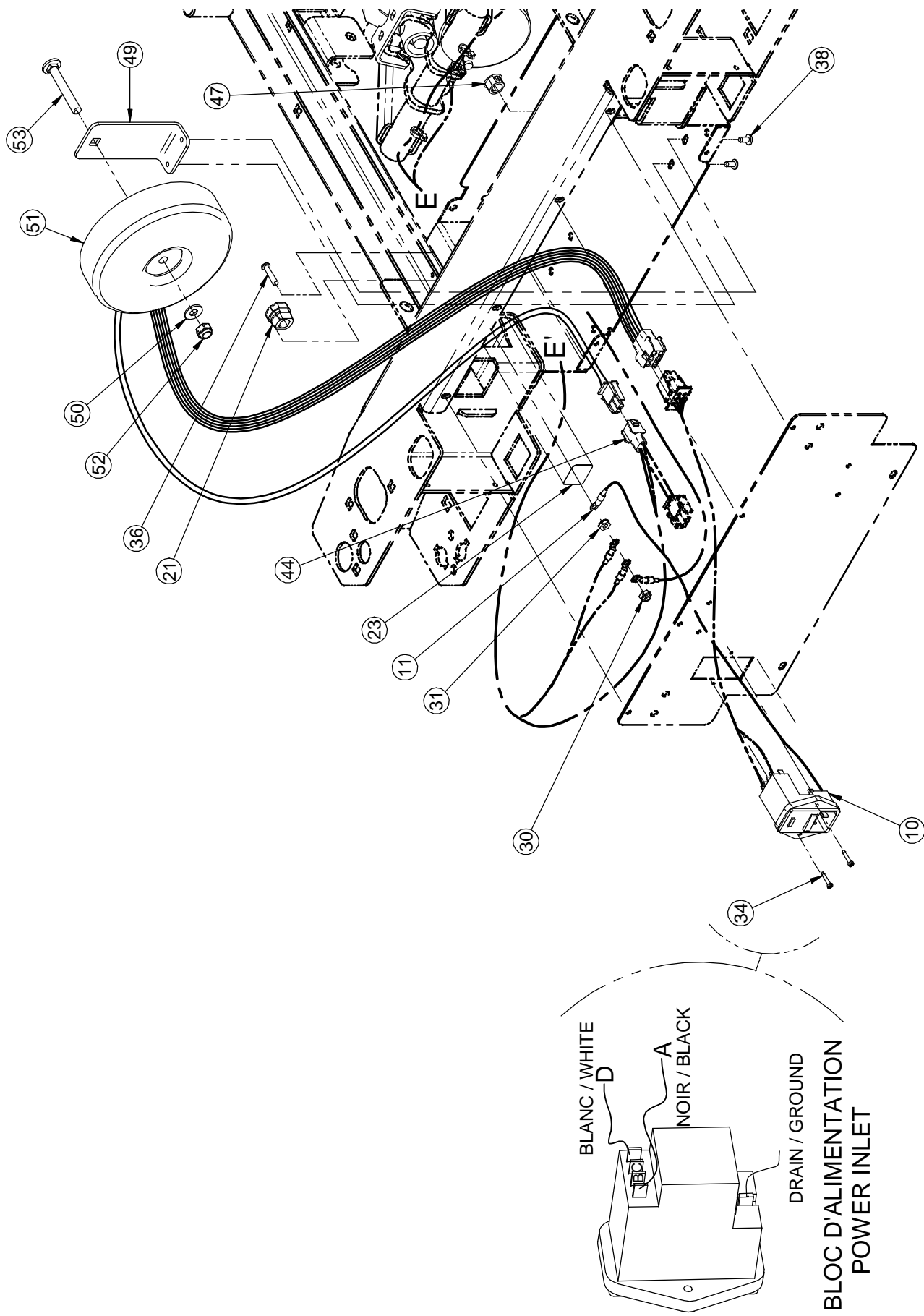
DÉTAIL A/DETAIL A

SYSTÈME ÉLECTRIQUE INTERNATIONAL
INTERNATIONAL ELECTRIC SYSTEM

PRODUCT:
PRODUCT: OL280009

VERSION
PAGE : 2 02
DE / OF : 5

stryker



DÉTAIL B/DETAIL B

SYSTÈME ÉLECTRIQUE INTERNATIONAL
INTERNATIONAL ELECTRIC SYSTEM

OL280009

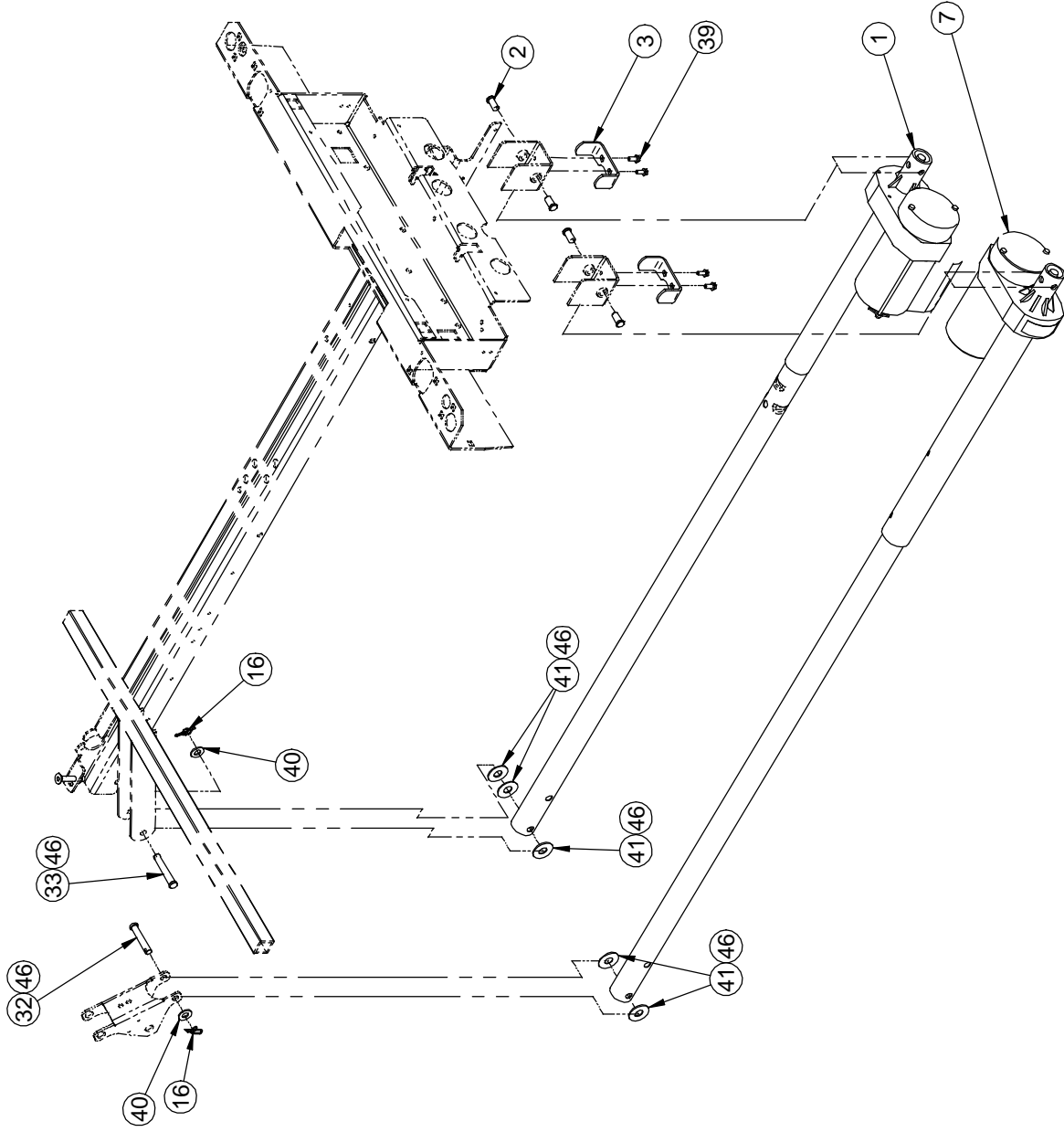
PRODUIT :
PRODUCT :

PAGE : 3
DE / OF : 5

VERSION

02





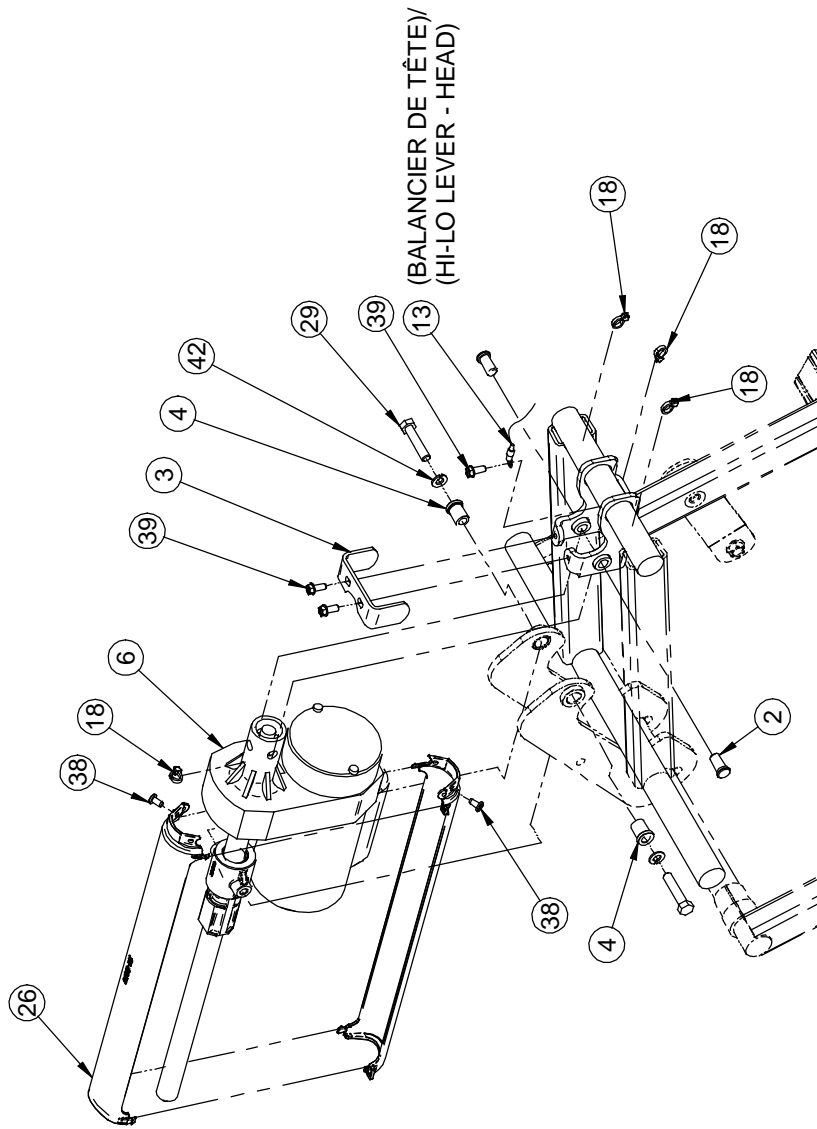
DÉTAIL D/DETAIL D

SYSTÈME ÉLECTRIQUE INTERNATIONAL
INTERNATIONAL ELECTRIC SYSTEM

OL280009

PRODUIT :
PRODUCT :

PAGE : 4	VERSION
DE / OF : 5	02



DÉTAIL C/DETAIL C
(TYP. 2)

Liste de pièces / Part List

OL280009L

Système électrique international

International Electric System

Article Item	No pièce Part No.	Description Description	Qté Qty
1	28-0377	Vérin de cuisse Thigh Actuator	1.0000
2	25-0250Z	Axe de vérin Actuator Pivot	8.0000
3	25-0251Z	Couvercle du support de vérin de tête/cuisse Head/Thigh Actuator Support Cover	4.0000
4	25-0521	Espaceur Spacer	4.0000
5	25-0527Z	Manchon pour connecteur Connector Sleeve	2.0000
6	25-0567	Vérin d'élévation Hi-Lo Actuator	2.0000
7	28-0403L	Vérin de tête Head Actuator	1.0000
8	28-0326	Bouchon Cap	2.0000
9	QDF17-0138	Fil de mise à la terre pour carte électronique PC Board Ground Wire	1.0000
10	23-0267	S.A. Connecteur d'alimentation S.A. Power Connector	1.0000
11	QDF25-0508	Fil de mise à la terre principale Main Grounding Wire	1.0000
12	QDF23-0315	Carte électronique Control Board	1.0000
13	QDF28-0231	S.A. Harnais droit S.A. Right Harness	1.0000
14	QDF28-0259	Câble carte balance/panneau de pied Scale Control Board/Foot Board Cable	1.0000
16	QDF7878	Goupille à fermeture enroulante Ø 3/8" p.z. Rue ring cotter dia. 3/8" p.z.	2.0000
18	QDF9518	Ty-rap nylon noir (0.143 large X 8" long Nylon Ty-Rap black (0.143 X 8")	29.0000

Liste de pièces / Part List

OL280009L

Système électrique international

International Electric System

Article Item	No pièce Part No.	Description Description	Qté Qty
19	QDF9532	Attache de câblage dia. 3/4" Wire clip 3/4" dia.	2.0000
20	QDF9533	Attache câble à pression Pressure cable clip	2.0000
21	QDF9541	Bague anti-traction SR 6P3-4 Strain Relief SR 6P3-4	3.0000
23	QE71-0572	Autocollant - Mise à la terre Sticker - Ground	1.0000
24	QE71-0878	Autocollant d'isolation de la carte contrôle Control Board Isolation Sticker	1.0000
26	QP23-0256	Cache-vis Screw Cover	4.0000
27	QP23-0258	Support de carte électronique Control Board Stand-off Pin	9.0000
28	QP28-0131-00	Cale de rétention de liquide Liquid Retention Device	1.0000
29	VB15A1O40	Boulon hex. 5/16-18 X 1 1/2" grade 5 p.z. Hex. Bolt 5/16-18 X 2 1/4" Grade 5 z.p.	4.0000
30	VE30A0G	Ecrou hexagone blocage nylon #10-32 p.z. Nylon hex. locknut #10-32 z.p.	5.0000
31	VE80A0G	Écrou hex. à blocage type "K-lok" #10-32 p.z. "K-lok" locknut #10-32 z.p.	2.0000
32	VG50B1248	Axe de chape dia. 3/8" x 2" p.z. Clevis Pin 3/8" dia. x 2"z.p.	1.0000
33	VG50B1250	Axe de chape dia.3/8" x 2-1/4" p.z. Clevis pin dia. 3/8" x 2-1/4" z.p.	1.0000
34	VV23A9A20	Vis tar. type A tête pan Phillips #4 x 5/8" p.z. Tapping screw type A Phillips pan head #4 x 5/8" z.p.	2.0000
35	VV33A0G16	Vis mécanique t. pan Phillips #10-32 x 1/2" p.z. Machine screw pan Phillips #10-32 x 1/2" z.p.	1.0000
36	VV33A0G28	Vis méc. t. pan Phillips # 10-32 x 7/8" P.Z. Machine screw pan Phillips # 10-32 x 7/8" z.p.	4.0000
37	VV83A9E12	Vis tar. tête pan Phillips type B #8 x 3/8" p.z.	4.0000

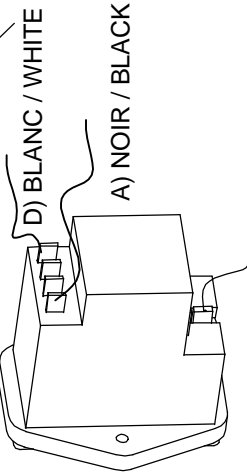
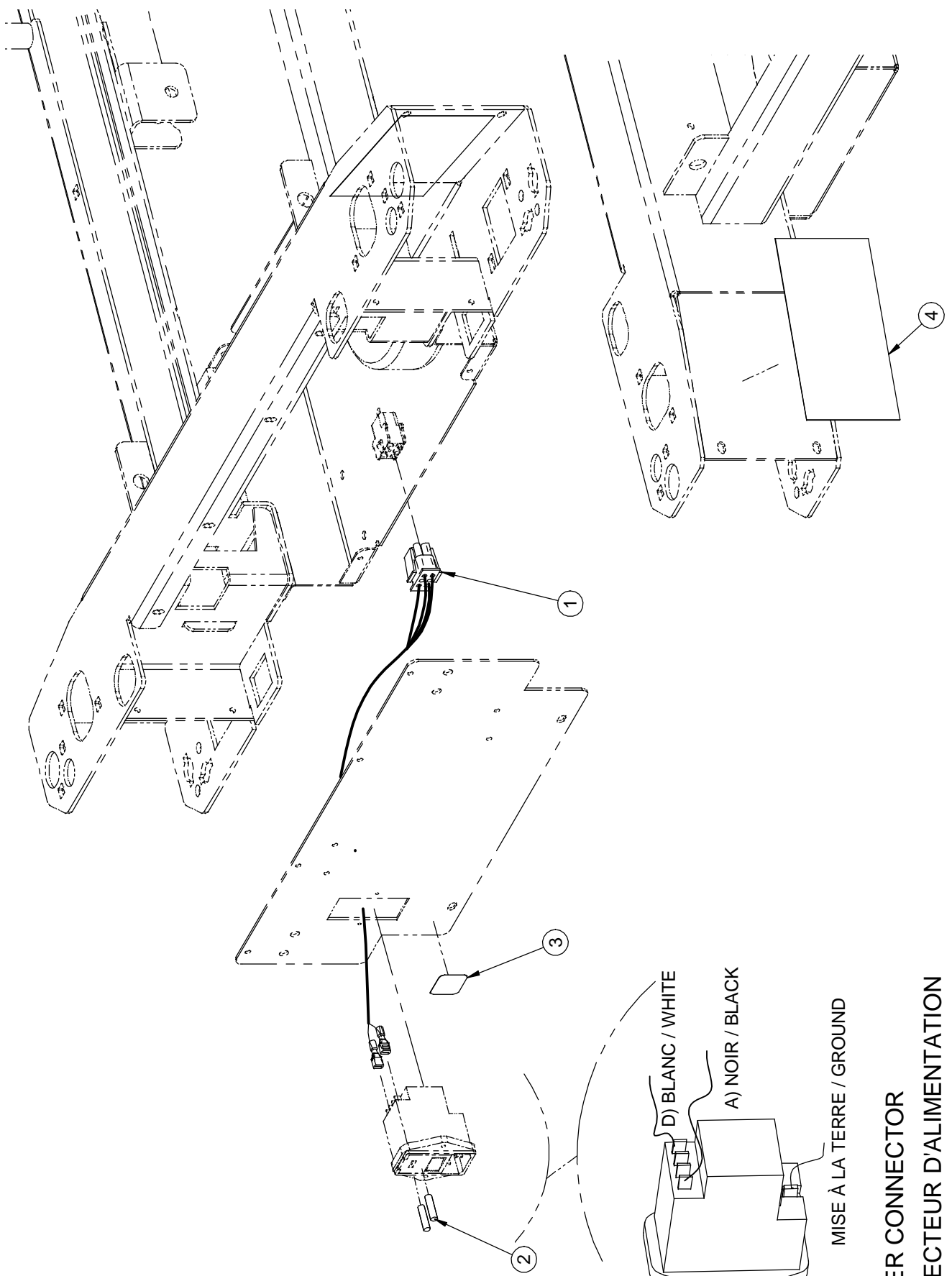
Liste de pièces / Part List

OL280009L

Système électrique international

International Electric System

Article Item	No pièce Part No.	Description Description	Qté Qty
		Tapping screw pan Phillips type B #8 x 3/8" z.p.	
38	VV83A9G12	Vis tar. tête pan Phillips type B #10 x 3/8" p.z. Tapping screw pan Phillips type B #10 x 3/8" z.p.	4.0000
39	VV84A1H46	Vis tar. tête hex. à collerette #12 X 1/2 type B p.z. Flanged Hex. Head Tapping Screw #12 X 1/2 type B z.p.	10.0000
40	VW10A12	Rondelle plate 3/8" SAE p.z. Washer 3/8" SAE z.p.	2.0000
41	VW10C173602	Rondelle nylon 1/2" dia. int. x 1 1/4" dia. Nylon washer 1/2" ins. dia. x 1 1/4" ou	5.0000
42	VW20A10	Rondelle ressort Ø 5/16" Spring washer 5/16" dia.	4.0000
44	QDF8042	Connecteur femelle double «AMP» no 1-480699 «AMP» Cap Housing # 1-480699-0	1.0000
46	M0019	Graisse Pétro Canada OG2 Petro Canada OG2 grease	.0300
47	QPPF1518	Bouchon double "D" dia. 5/8" Plug double "D" dia. 5/8"	1.0000
49	28-0191L	Support transformateur Transformer bracket	1.0000
50	VW10A10	Rondelle plate 5/16" SAE p.z. Flat washer 5/16" SAE z.p.	1.0000
51	QDF14-1160	Transformateur médical torique Medical Toroid Transformer	1.0000
52	VE30A10	Ecrou hexagone blocage nylon 5/16-18 p.z. Nylon hex. locknut 5/16-18 UNC z.p.	1.0000
53	VB30A1O50	Boulon à carrosserie 5/16-18 x 2 1/4" p.z. Carriage bolt 5/16-18 x 2 1/4" z.p.	1.0000
54	QE71-0898-T	Plaque du numéro de série Serial Number Plate	1.0000
55	VR11H43	Rivet «Pop» #43 tête dôme Dome head pop rivet #43	2.0000
56	VV83A9G16	Vis tar. tête pan Phillips type B #10 x 1/2" p.z. Tapping screw pan Phillips type B #10 x 1/2" z.p.	6.0000



MISE À LA TERRE / GROUND

POWER CONNECTOR

CONNECTEUR D'ALIMENTATION



SYSTÈME ÉLECTRIQUE 100V
100V ELECTRIC SYSTEM

PRODUIT :
PRODUCT: OL280015

PAGE : 1
DE / OF : 1

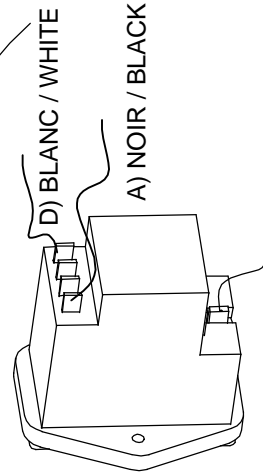
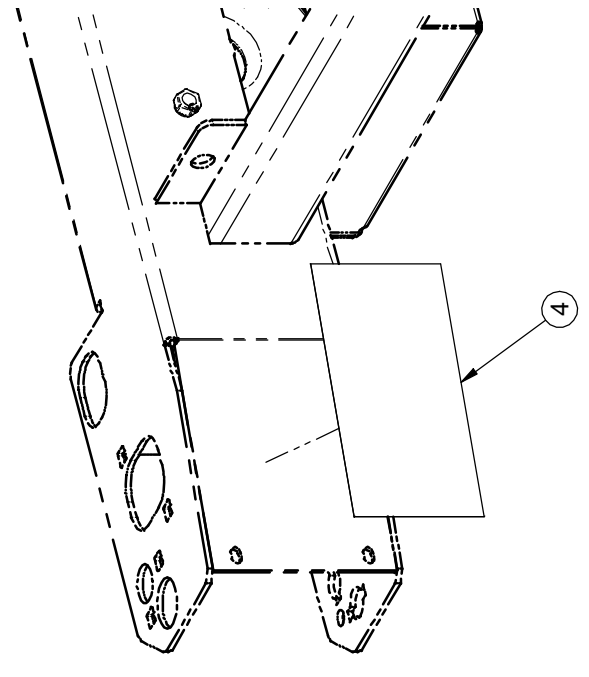
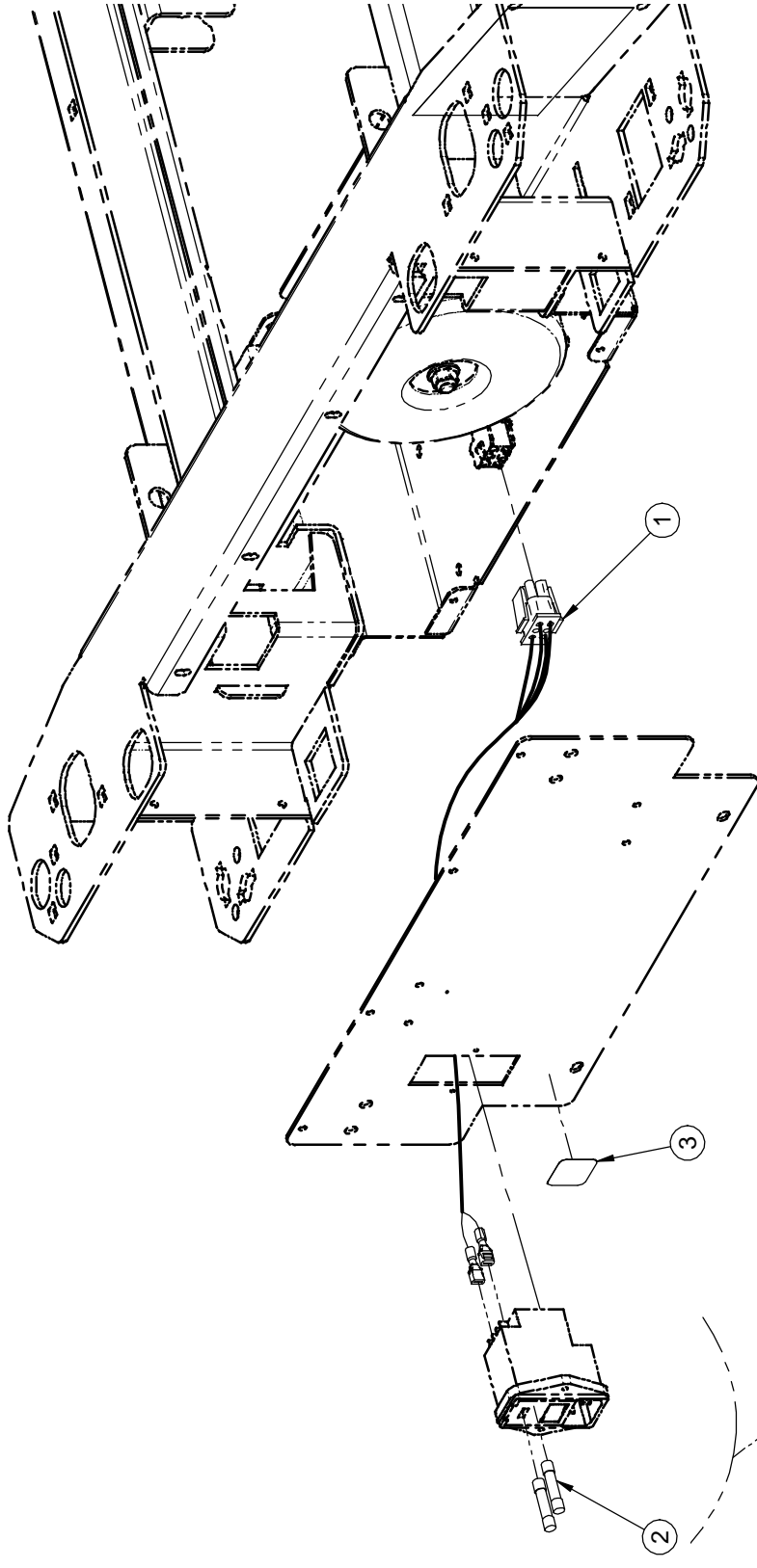
VERSION
00

Liste de pièces / Part List

OL280015

Système électrique 100V sans réseau
100V Electric System w/o Network

Article Item	No pièce Part No.	Description Description	Qté Qty
1	QDF20-0081	Connecteur 100 V 100 V Connector	1.0000
2	QDF8078	Fusible long 10A, 250V à action rapide 10A, 250V Long Fast Action Fuse	2.0000
3	QE71-0571	Autocollant - Fusibles 10A, 250V Sticker - 10A, 250V Fuses	1.0000
4	QE71-0880	Étiquette : CSA 100V Sticker: CSA 100V	1.0000



D) BLANC / WHITE

A) NOIR / BLACK

MISE À LA TERRE / GROUND

POWER CONNECTOR
CONNECTEUR D'ALIMENTATION

F15-73-F-E-A

stryker

SYSTÈME ÉLECTRIQUE 200V
200V ELECTRIC SYSTEM

PRODUIT :
PRODUCT:

OL280016

PAGE : 1

DE / OF : 1

VERSION

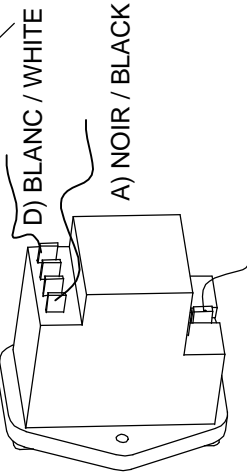
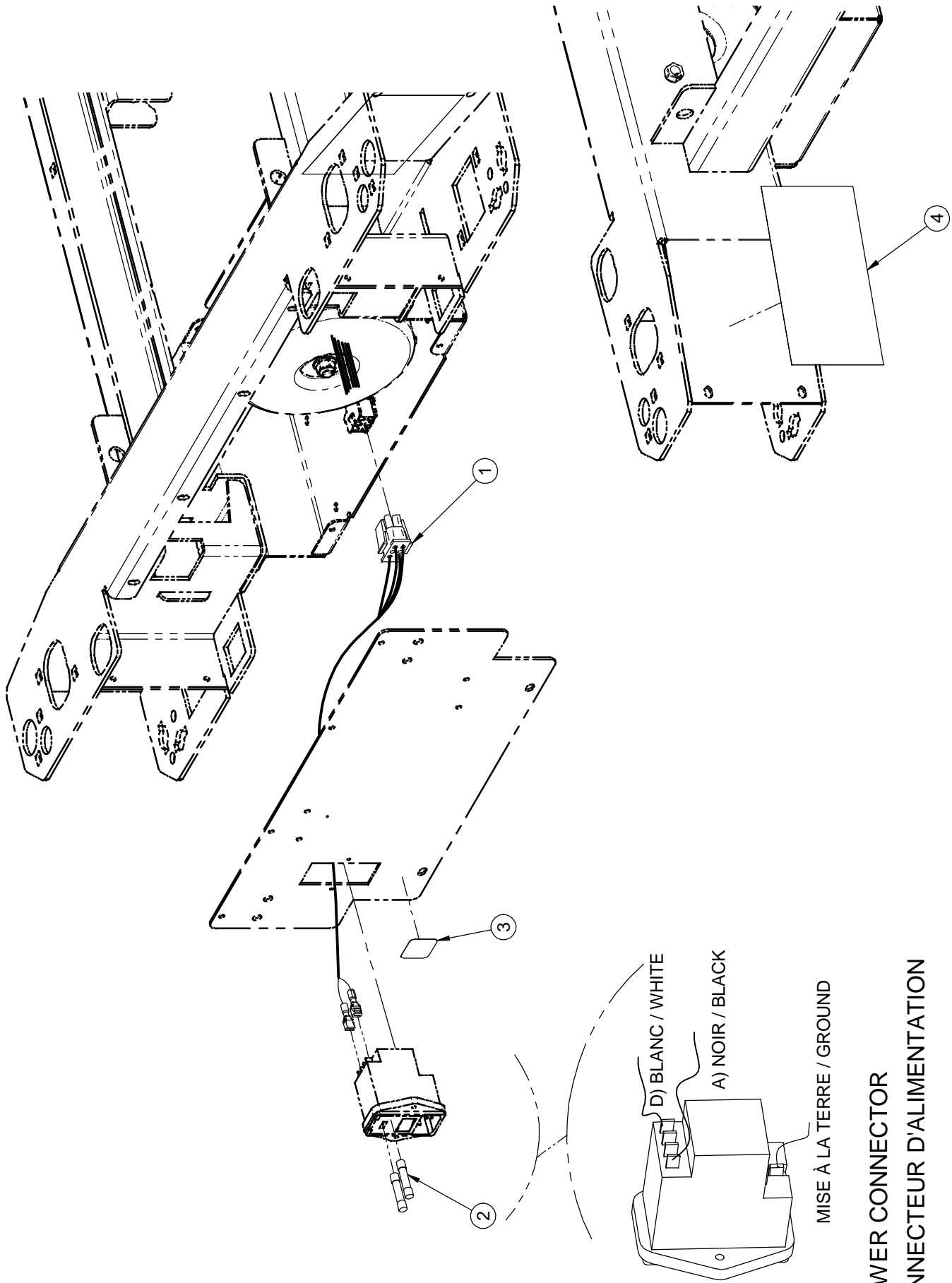
00

Liste de pièces / Part List

OL280016

Système électrique 200V sans réseau
200V Electric System w/o Network

Article Item	No pièce Part No.	Description Description	Qté Qty
1	QDF20-0082	Connecteur 200V 200V Connector	1.0000
2	QDF8068	Fusible 6.3A, 250V à action lente 6.3A, 250V slow-blow Fuse	2.0000
3	QE71-0573	Autocollant - Fusibles 6.3A, 250V Sticker - 6.3A, 250V Fuses	1.0000
4	QE71-0881	Autocollant : CSA 200V Sticker: CSA 100V	1.0000



MISE À LA TERRE / GROUND

POWER CONNECTOR
CONNECTEUR D'ALIMENTATION



SYSTÈME ÉLECTRIQUE 220V
 220V ELECTRIC SYSTEM

PRODUIT :
 PRODUCT: OL280017

PAGE : 1
 DE / OF : 1

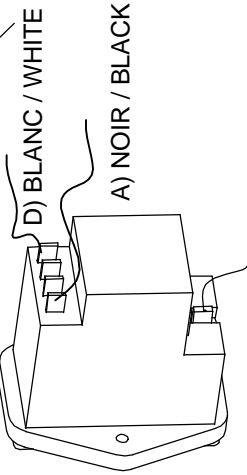
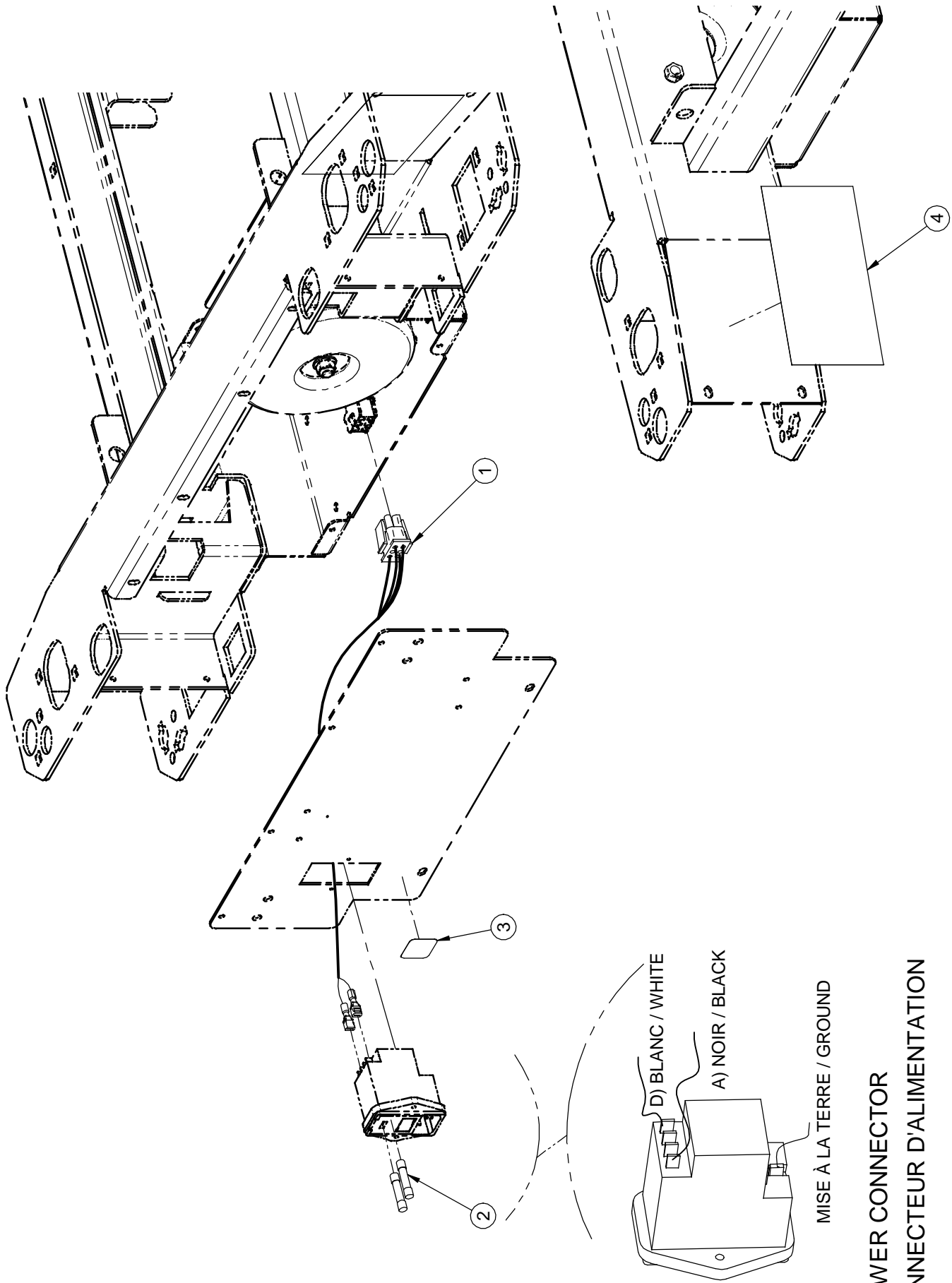
VERSION
 00

Liste de pièces / Part List

OL280017

Système électrique 220V sans réseau
220V Electric System w/o Network

Article Item	No pièce Part No.	Description Description	Qté Qty
1	QDF20-0083	Connecteur 220 V 220V Connector	1.0000
2	QDF8068	Fusible 6.3A, 250V à action lente 6.3A, 250V slow-blow Fuse	2.0000
3	QE71-0573	Autocollant - Fusibles 6.3A, 250V Sticker - 6.3A, 250V Fuses	1.0000
4	QE71-0882	Étiquette : CSA 220V Sticker: CSA 220V	1.0000



MISE À LA TERRE / GROUND

POWER CONNECTOR
CONNECTEUR D'ALIMENTATION



SYSTÈME ÉLECTRIQUE 240V
 240V ELECTRIC SYSTEM

PRODUIT :
 PRODUCT: OL280018

PAGE : 1
 DE / OF : 1

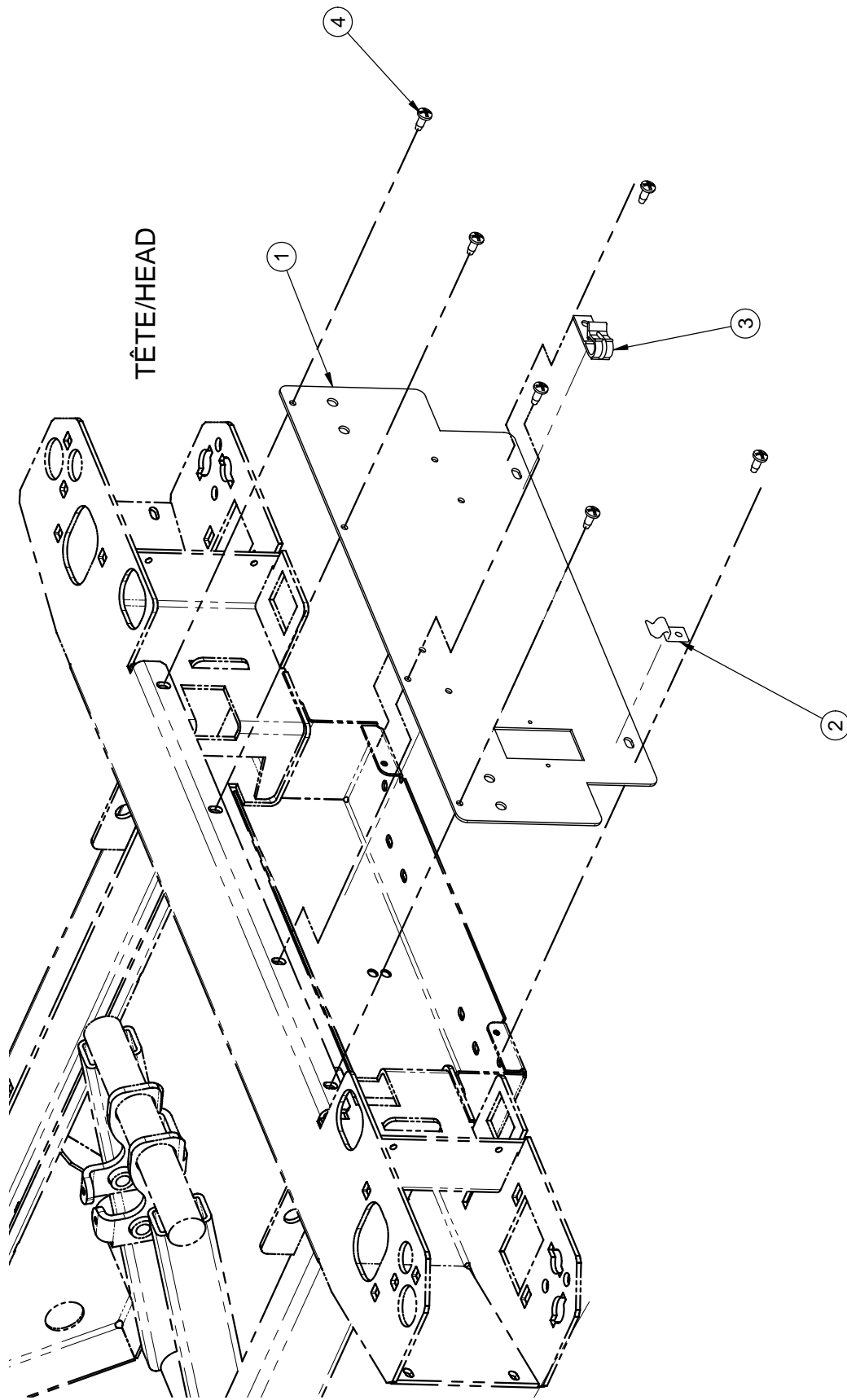
VERSION
 00

Liste de pièces / Part List

OL280018

Système électrique 240V sans réseau
240V Electric System w/o Network

Article Item	No pièce Part No.	Description Description	Qté Qty
1	QDF20-0084	Connecteur 240V 240V Connector	1.0000
2	QDF8068	Fusible 6.3A, 250V à action lente 6.3A, 250V slow-blow Fuse	2.0000
3	QE71-0573	Autocollant - Fusibles 6.3A, 250V Sticker - 6.3A, 250V Fuses	1.0000
4	QE71-0883	Étiquette : CSA 240V Sticker: CSA 240V	1.0000

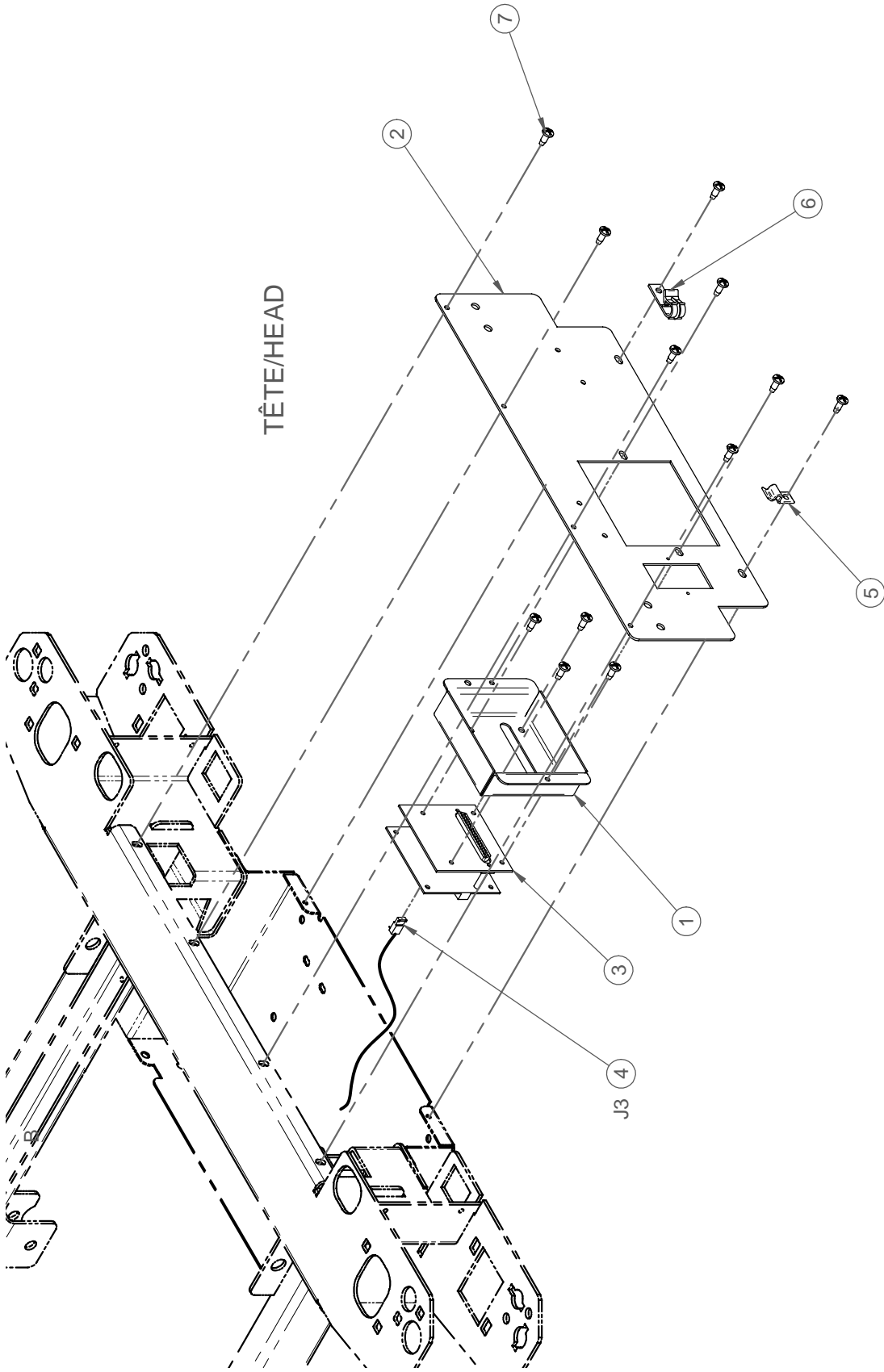


Liste de pièces / Part List

OL280023L

Sans connecteur
Without Connector

Article Item	No pièce Part No.	Description Description	Qté Qty
1	28-0154L	Couvercle de la boîte de tête Head End Casing Cover	1.0000
2	QDF5097	Attache de câble nylon Nylon Ty-Rap	1.0000
3	QDF8083	Attache câble Wire clip	1.0000
4	VV83A9G16	Vis tar. tête pan Phillips type B #10 x 1/2" p.z. Tapping screw pan Phillips type B #10 x 1/2" z.p.	6.0000

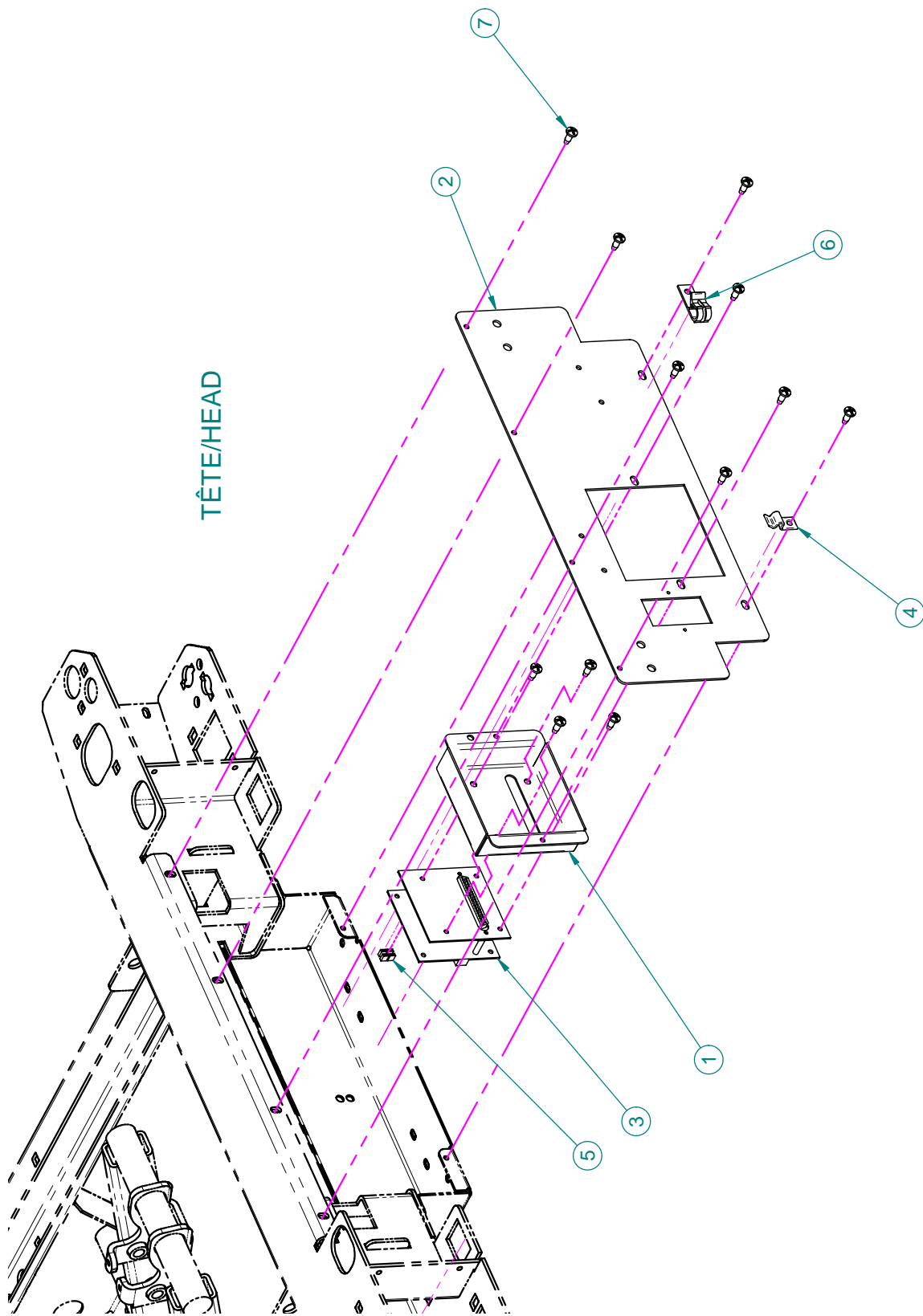


Liste de pièces / Part List

OL280024L

Avec connecteurs, cellules de charge et sans réseau
With Connectors, Load Cells and without Network

Article Item	No pièce Part No.	Description Description	Qté Qty
1	26-0061L	Plaque de montage de la cloche d'appel Nurse Call Mounting Plate	1.0000
2	28-0192L	Couvercle de la boîte de tête Head End Casing Cover	1.0000
3	QDF20-0126	Carte électronique de cloche d'appel Nurse call control board	1.0000
4	QDF20-0137	Câble de connexion pour la détection de sortie de lit Bed Exit cable	1.0000
5	QDF5097	Attache de câble nylon Nylon Ty-Rap	1.0000
6	QDF8083	Attache câble Wire clip	1.0000
7	VV83A9G16	Vis tar. tête pan Phillips type B #10 x 1/2" p.z. Tapping screw pan Phillips type B #10 x 1/2" z.p.	12.0000



TÊTE/HEAD



AVEC CONNECTEUR, SANS CELLULES DE CHARGE NI RÉSEAU
 WITH CONNECTOR, WITHOUT LOAD CELLS NOR NETWORK

OL280025

PRODUIT :
 PRODUCT:

PAGE : 1

DE / OF : 1

VERSION

00

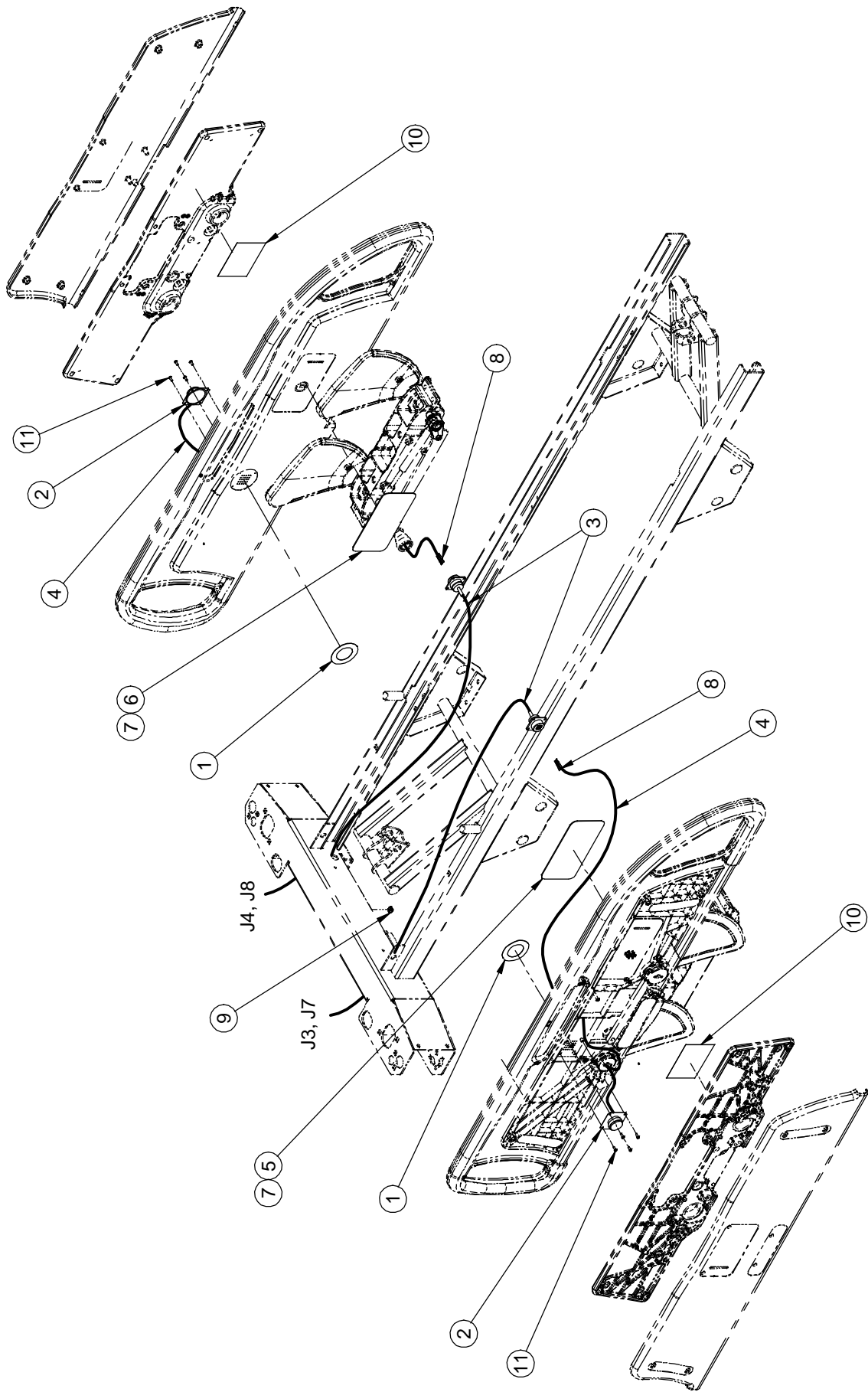
Liste de pièces / Part List

OL280025L

Avec connecteur, sans cellule de charge ni réseau

With Connector, without Load Cell nor Network

Article Item	No pièce Part No.	Description Description	Qté Qty
1	26-0061L	Plaque de montage de la cloche d'appel Nurse Call Mounting Plate	1.0000
2	28-0192L	Couvercle de la boîte de tête Head End Casing Cover	1.0000
3	QDF20-0126	Carte électronique de cloche d'appel Nurse call control board	1.0000
4	QDF5097	Attache de câble nylon Nylon Ty-Rap	1.0000
5	QDF8047	Cavalier de carte électronique PC Board Jumper	4.0000
6	QDF8083	Attache câble Wire clip	1.0000
7	VV83A9G16	Vis tar. tête pan Phillips type B #10 x 1/2" p.z. Tapping screw pan Phillips type B #10 x 1/2" z.p.	12.0000



MEMBRANE AVEC CLOCHE D'APPEL
 MEMBRANE WITH NURSE CALL

OL280026

PRODUIT :
 PRODUCT:

PAGE : 1
 DE / OF : 1

VERSION
 00

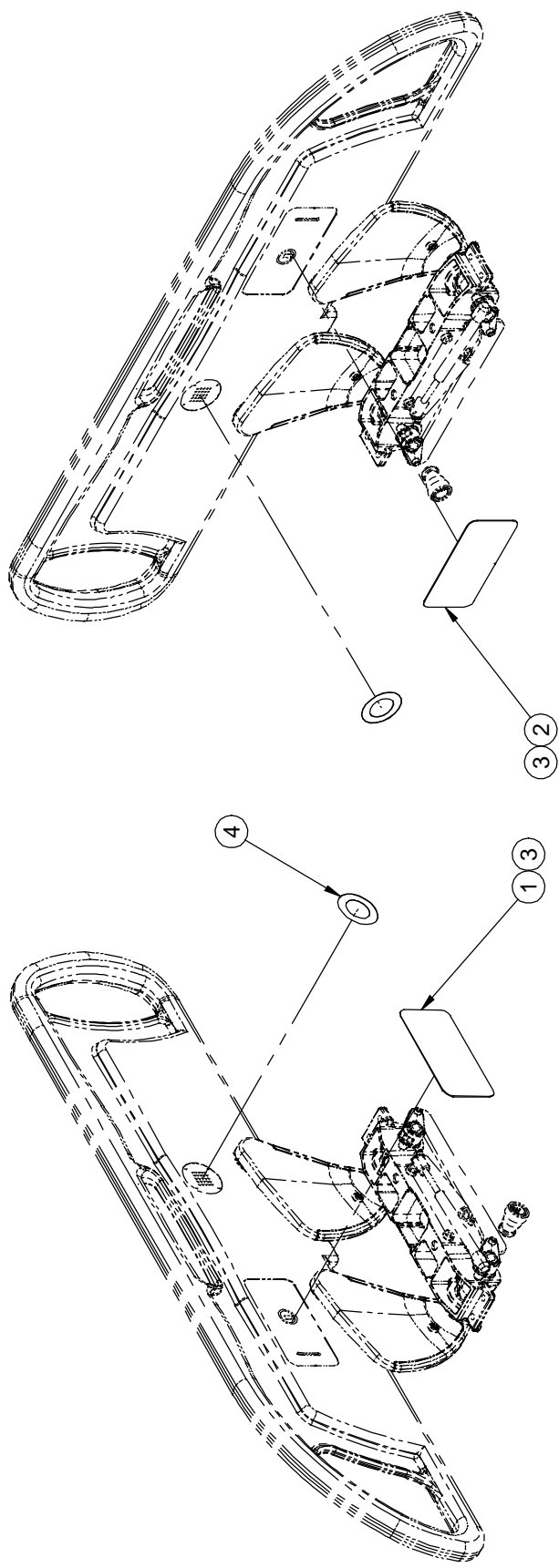
stryker

Liste de pièces / Part List

OL280026

Membrane commandes patient avec cloche d'appel Patient Control Membrane with Nurse Call

Article Item	No pièce Part No.	Description Description	Qté Qty
1	QDF28-0336	Autocollant haut-parleur Speakerphone Sticker	2.0000
2	QDF26-0111	Haut-parleur avec connecteur Speaker with Connector	2.0000
3	QDF26-0112	Câble haut-parleur/cloche d'appel-châssis Speaker/Nurse Call Cable-Frame	2.0000
4	QDF26-0113	Câble haut-parleur/cloche d'appel-côté de lit Speaker/Nurse Call Cable-Siderail	2.0000
5	QDF28-0256	Membrane commandes patient droit avec cloche d'appel Right Patient Control Membrane with Nurse Call	1.0000
6	QDF28-0257	Membrane commandes patient gauche avec cloche d'appel Left Patient Control Membrane with Nurse Call	1.0000
7	QDF7826	Ruban adhésif 3M n°950 x 1" 3M adhesive tape #950 x 1"	1.0000
8	QDF9018	Contact mâle "AMP" #66103-2 AMP Pin Contact #66103-2	6.0000
9	QDF9518	Ty-rap nylon noir (0.143 large X 8" long Nylon Ty-Rap black (0.143 X 8")	1.0000
10	QE71-0804	Autocollant isolation cloche d'appel Nurse call isolating sticker	2.0000
11	VV23A9C12HL	Vis taraudeuse High-Low tête Pan Phillips type B #6 X 3/8 Phillips Pan Head High-Low Tapping Screw Type B #6 X 3/8	8.0000



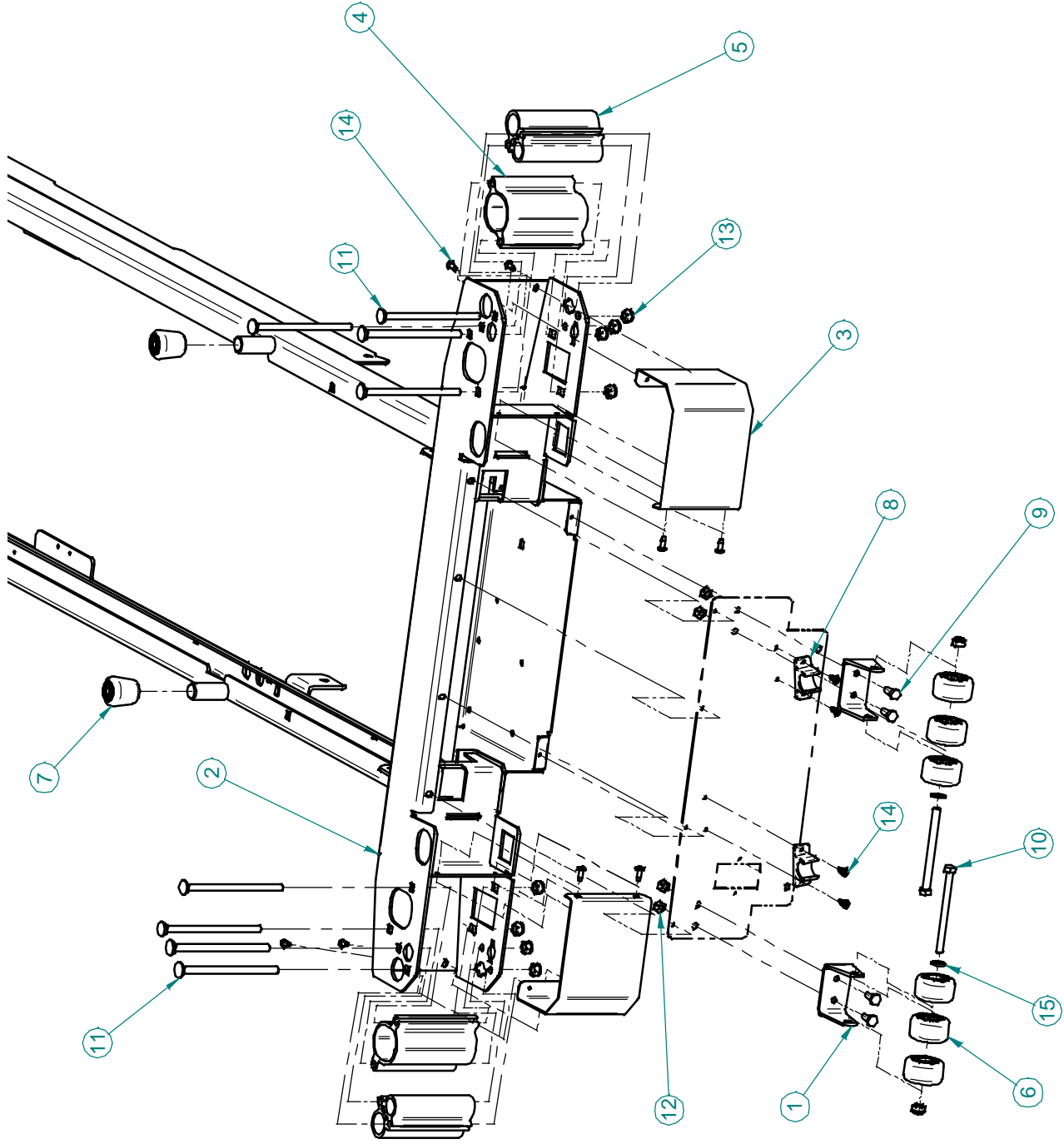
Liste de pièces / Part List

OL280027

Membrane commandes patient sans cloche d'appel

Patient Control Membrane w/o Nurse Call

Article Item	No pièce Part No.	Description Description	Qté Qty
1	QDF28-0254	Membrane commandes patient droit Right Patient Control Membrane	1.0000
2	QDF28-0255	Membrane commandes patient gauche Left Patient Control Membrane	1.0000
3	QDF7826	Ruban adhésif 3M n°950 x 1" 3M adhesive tape #950 x 1"	.1667
4	QDF28-0335	Autocollant haut-parleur sans l'icône Speakerphone Sticker without the Pictogram	2.0000



CHÂSSIS FIXE SUPÉRIEUR AVEC BALANCE
UPPER FIXED FRAME WITH BALANCE

OL280028

PRODUIT:
PRODUCT:

PAGE: 1

VERSION

DE / OF: 1

00

stryker[®]

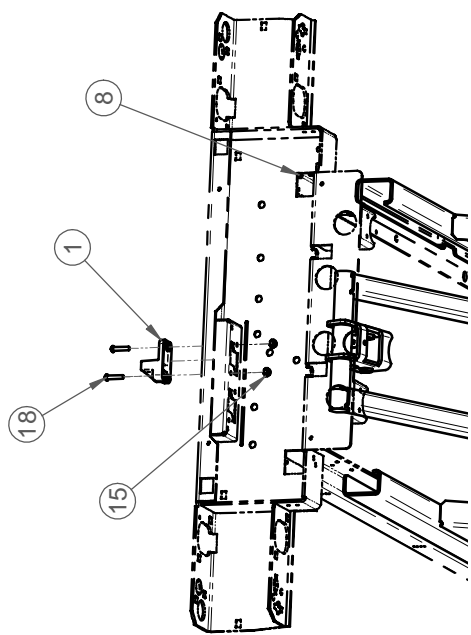
Liste de pièces / Part List

OL280028L

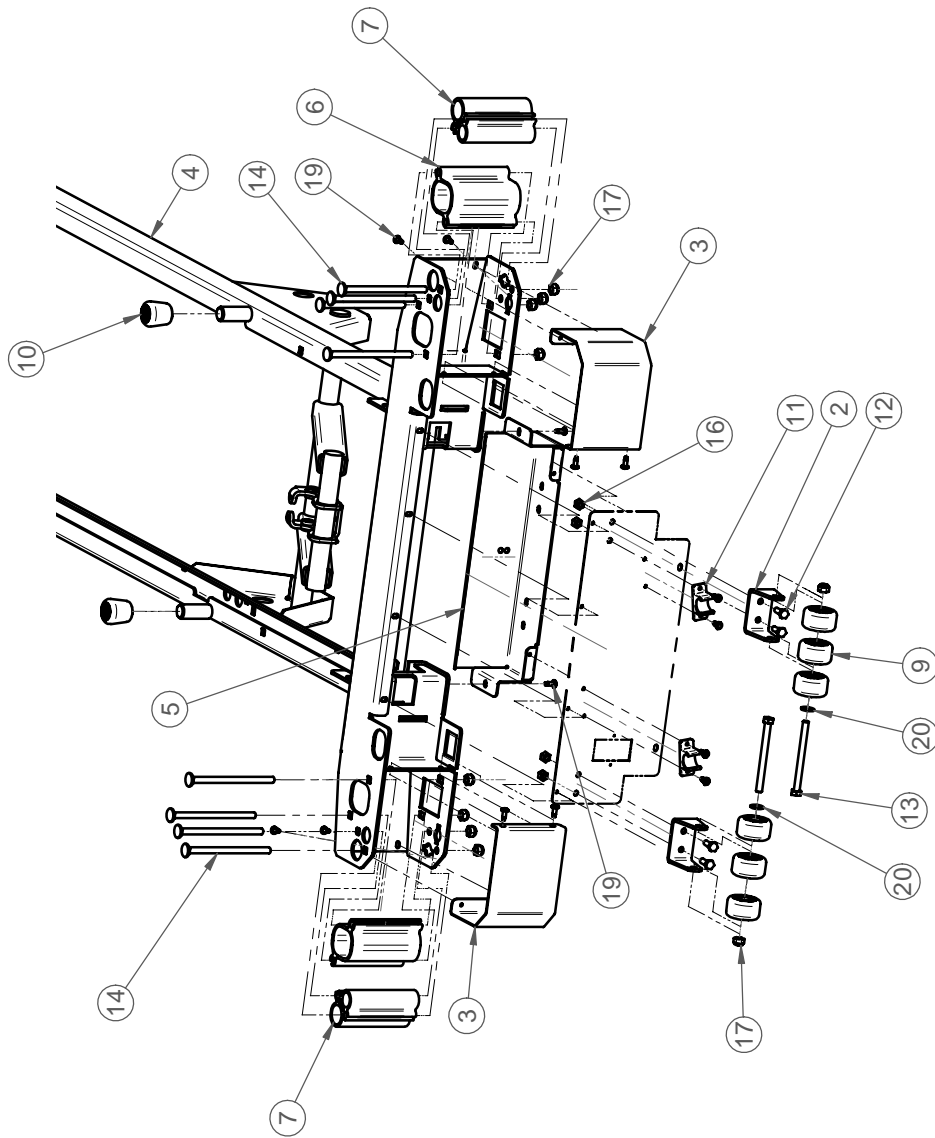
Châssis fixe supérieur avec balance

Upper Fixed Frame with Scale

Article Item	No pièce Part No.	Description Description	Qté Qty
1	25-0519L	Supports de pare-chocs Bumper Bracket	2.0000
2	28-0141L	S.A. Châssis fixe supérieur S.A. Upper Fixed Frame	1.0000
3	28-0153L	Couvercle latéral de la boîte de tête Head End Casing Lateral Cover	2.0000
4	AAL28-0134	Extrusions panneaux tête/pied Head/Foot Board Extrusions	2.0000
5	AAL28-0144	Extrusion accessoires Accessory Extrusion	2.0000
6	QPC-14-0321	Roulette de pare-chocs dia. 1-3/4" Bumper Roller 1-3/4" dia.	6.0000
7	QPCF1001	Embout de béquille Crutch Tip	2.0000
8	QPVG1801	Porte-tige vinyle noir 3/4" dia. Black vinyl rod support 3/4" diam.	2.0000
9	VB15A1N24	Boulon hex. 1/4-20 x 3/4" grade 5, p.z. Hex. bolt 1/4-20 x 3/4" grade 5, z.p.	4.0000
10	VB15A1O62	Boulon 5/16-18 X 3 3/4 Grade 5 Bolt-5/16-18 X 3 3/4 Grade 5	2.0000
11	VB32A1O72-13	Boulon carrosserie 5/16-18 x 5" Carriage Bolt 5/16-18 x 5"	8.0000
12	VE30A1N	Ecrou hexagone blocage nylon 1/4-20 p.z. Nylon hex. locknut 1/4-20 z.p.	4.0000
13	VE30A1O	Ecrou hexagone blocage nylon 5/16-18 p.z. Nylon hex. locknut 5/16-18 UNC z.p.	10.0000
14	VV83A9G16	Vis tar. tête pan Phillips type B #10 x 1/2" p.z. Tapping screw pan Phillips type B #10 x 1/2" z.p.	12.0000
15	VW10A10	Rondelle plate 5/16" SAE p.z. Flat washer 5/16" SAE z.p.	2.0000



PIED/FOOT



TÊTE/HEAD

Liste de pièces / Part List

OL280029L

Châssis fixe supérieur sans balance

Upper Fixed Frame w/o Scale

Article Item	No pièce Part No.	Description Description	Qté Qty
1	QP28-0182-11	Bouchon protecteur Protective Cap	1.0000
2	25-0519L	Supports de pare-chocs Bumper Bracket	2.0000
3	28-0153L	Couvercle latéral de la boîte de tête Head End Casing Lateral Cover	2.0000
4	28-0210L	S.A. Châssis fixe supérieur sans balance S.A. Upper Fixed Frame w/o Scale	1.0000
5	28-0211L	Boîte de tête Head End casing	1.0000
6	AAL28-0134	Extrusions panneaux tête/pied Head/Foot Board Extrusions	2.0000
7	AAL28-0144	Extrusion accessoires Accessory Extrusion	2.0000
8	QDF28-0235	S.A. Harnais gauche - sans balance ni réseau S.A. Left Harness - w/o Scale nor Network	1.0000
9	QPC-14-0321	Roulette de pare-chocs dia. 1-3/4" Bumper Roller 1-3/4" dia.	6.0000
10	QPCF1001	Embout de béquille Crutch Tip	2.0000
11	QPVG1801	Porte-tige vinyle noir 3/4" dia. Black vinyl rod support 3/4" diam.	2.0000
12	VB15A1N24	Boulon hex. 1/4-20 x 3/4" grade 5, p.z. Hex. bolt 1/4-20 x 3/4" grade 5, z.p.	4.0000
13	VB15A1O62	Boulon 5/16-18 X 3 3/4 Grade 5 Bolt-5/16-18 X 3 3/4 Grade 5	2.0000
14	VB32A1O72-13	Boulon carrosserie 5/16-18 x 5" Carriage Bolt 5/16-18 x 5"	8.0000
15	VE30A0G	Ecrou hexagone blocage nylon #10-32 p.z. Nylon hex. locknut #10-32 z.p.	2.0000
16	VE30A1N	Ecrou hexagone blocage nylon 1/4-20 p.z. Nylon hex. locknut 1/4-20 z.p.	4.0000

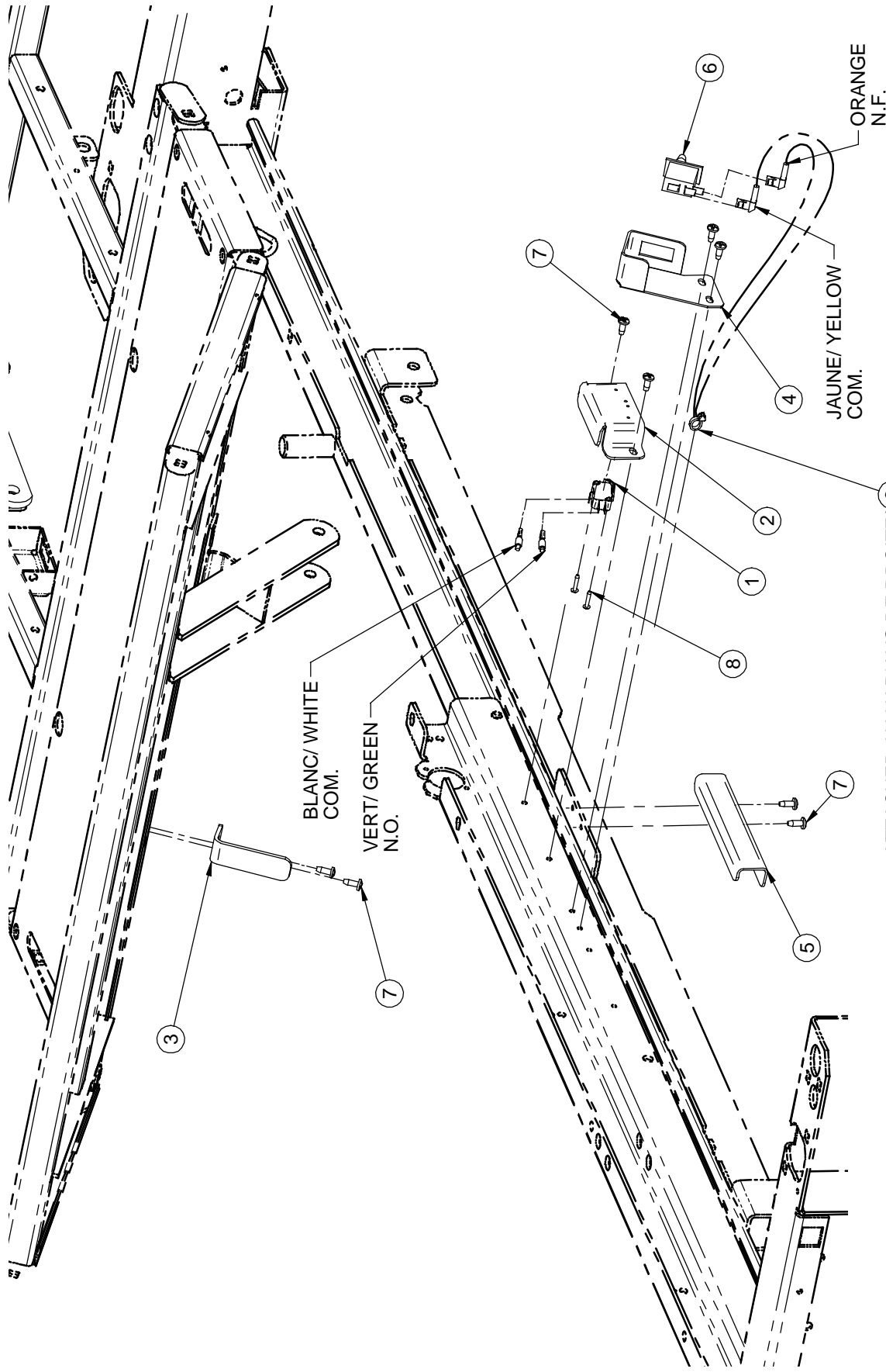
Liste de pièces / Part List

OL280029L

Châssis fixe supérieur sans balance

Upper Fixed Frame w/o Scale

Article Item	No pièce Part No.	Description Description	Qté Qty
17	VE30A10	Ecrou hexagone blocage nylon 5/16-18 p.z. Nylon hex. locknut 5/16-18 UNC z.p.	10.0000
18	VV33A0G28	Vis méc. t. pan Phillips # 10-32 x 7/8" P.Z. Machine screw pan Phillips # 10-32 x 7/8" z.p.	2.0000
19	VV83A9G16	Vis tar. tête pan Phillips type B #10 x 1/2" p.z. Tapping screw pan Phillips type B #10 x 1/2" z.p.	14.0000
20	VW10A10	Rondelle plate 5/16" SAE p.z. Flat washer 5/16" SAE z.p.	2.0000



BLANC/WHITE
COM.

VERT/GREEN
N.O.

JAUNE/YELLOW
COM.

ORANGE
N.F.

ATTACHER AU HARNAIS DE DROITE/ 9
ATTACH TO RIGHT HARNESS

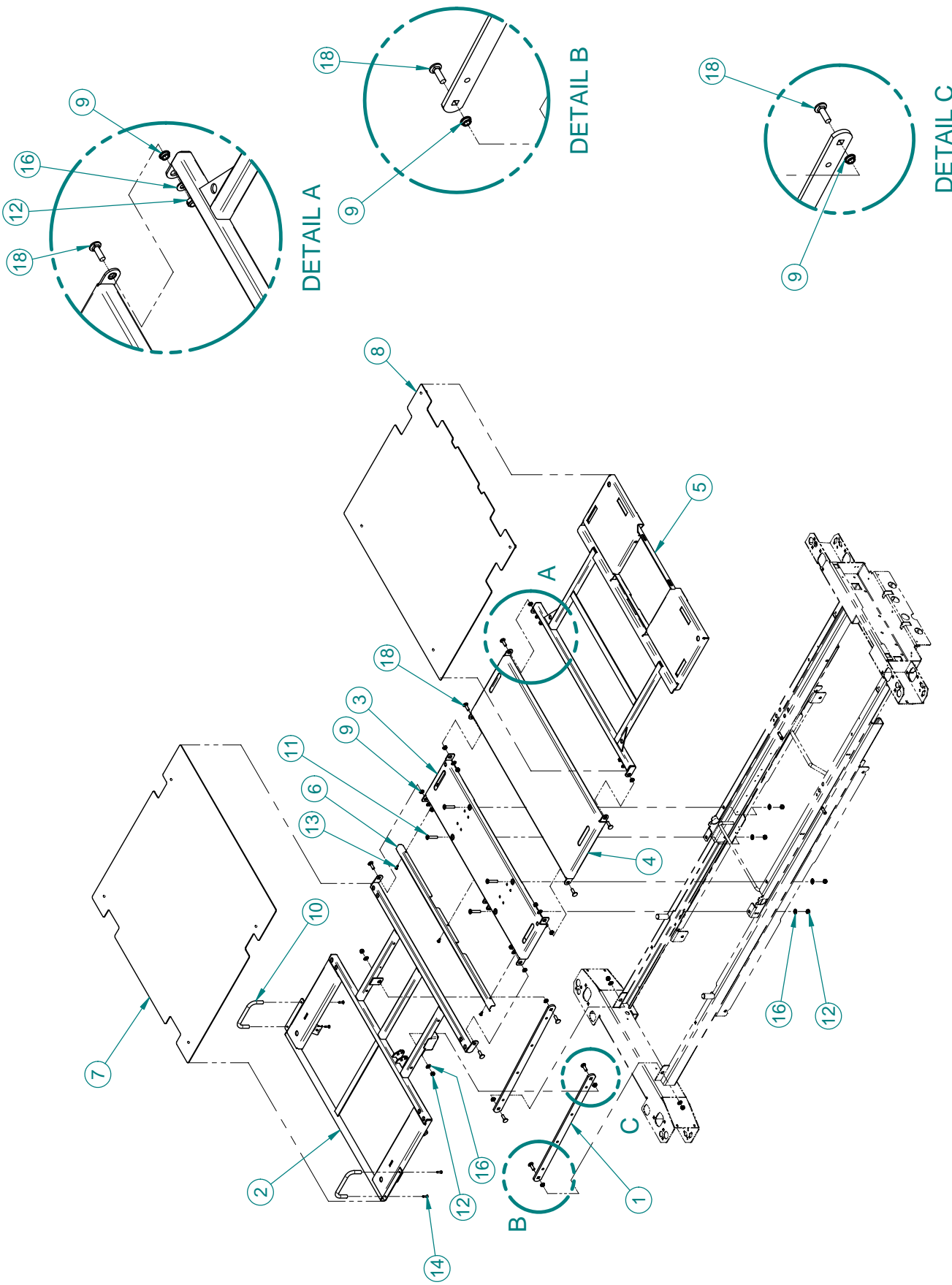
Liste de pièces / Part List

OL280031L

Auto Contour

Auto Contour

Article Item	No pièce Part No.	Description Description	Qté Qty
1	1325P003	Micro-interrupteur Micro Switch	1.0000
2	25-0465L	Support de micro interrupteur Microswitch Support	1.0000
3	25-0468Z	Activateur de micro interrupteur Microswitch Activator	1.0000
4	25-0469L	Support de micro interrupteur Microswitch Support	1.0000
5	25-0470L	Activateur de micro interrupteur Microswitch Activator	1.0000
6	QDF9159	Interrupteur de fin de course Cherry - style bouton Cherry Limit Switch - Button Style	1.0000
7	VV83A9G16	Vis tar. tête pan Phillips type B #10 x 1/2" p.z. Tapping screw pan Phillips type B #10 x 1/2" z.p.	8.0000
8	VV87A9A20	Vis tar. tête "truss Phillips" no 4 x 5/8" typ. B p.z Tap. screw truss Phillips socket #4 x 5/8" typ. B z.p	2.0000
9	QDF9518	Ty-rap nylon noir (0.143 large X 8" long Nylon Ty-Rap black (0.143 X 8")	1.0000

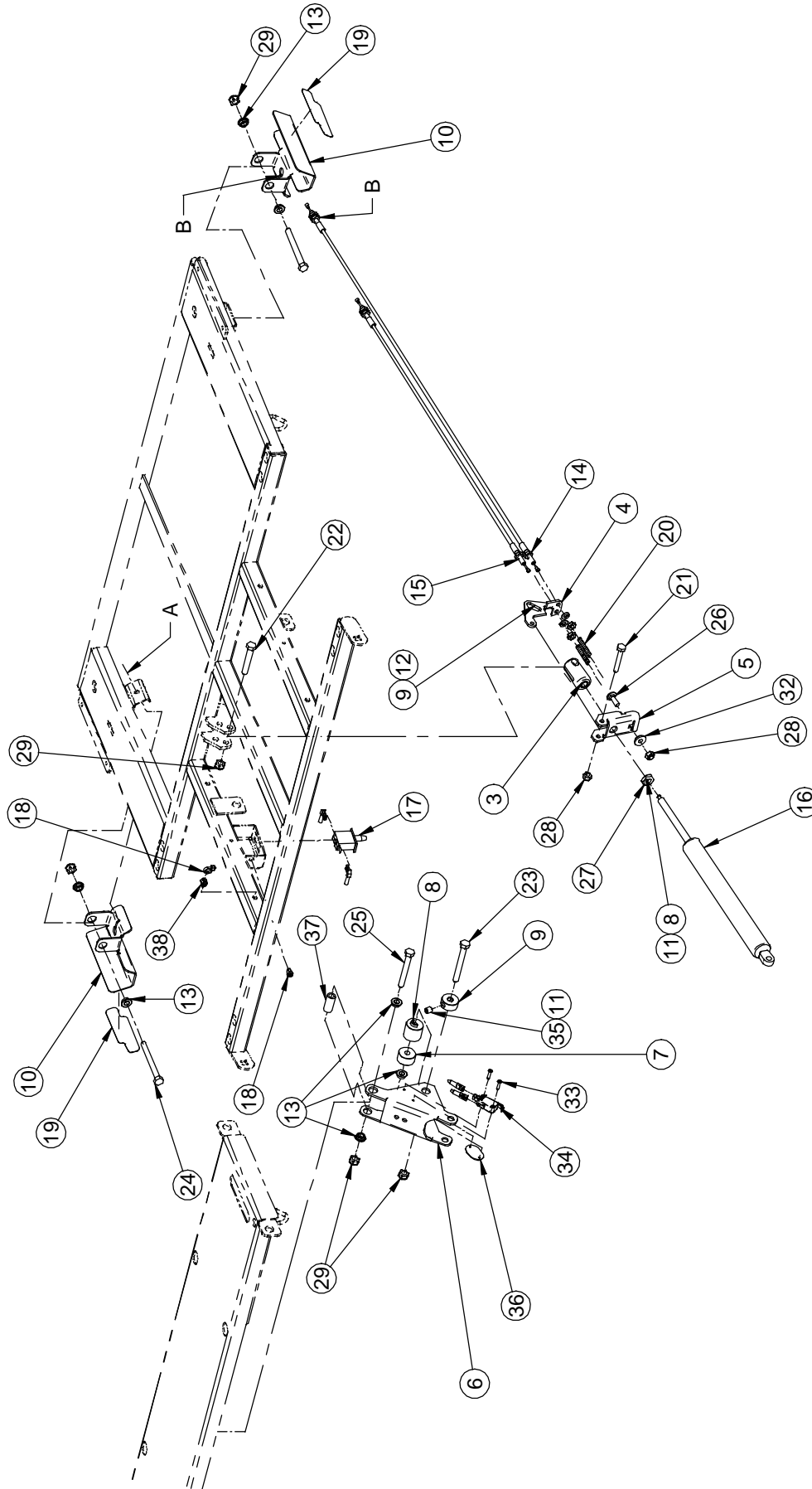


Liste de pièces / Part List

OL280032L

Sommier avec sections de plastique Mattress Support with Plastic Sections

Article Item	No pièce Part No.	Description Description	Qté Qty
1	28-0342L	Levier section de tête Head Section Lever	2.0000
2	28-0032L	S.A. Cadre de la section de tête S.A. Head Section Frame	1.0000
3	28-0345L	S.A. Section de siège S.A. Seat Section	1.0000
4	28-0034L	S.A. Section de cuisse S.A. Thigh Section	1.0000
5	28-0035L	S.A. Cadre de la section de pied S.A. Foot Section Frame	1.0000
6	28-0354L	Angle protecteur Protective Plate	1.0000
7	28-0101	S.A. Section de tête en plastique S.A. Plastic Head Section	1.0000
8	28-0103	S.A. Section de pied en plastique S.A. Plastic Foot Section	1.0000
9	QDF17-0020	Entretoise à épaulement Ø 5/16 x 0.210" Shoulder spacer dia. 5/16" x 0.210"	10.0000
10	QP14034-13	Arrêt de matelas Mattress Retainer	2.0000
11	VV11A1O44	Vis tête plate 6 pans creux 5/16-18 UNC x 1 3/4 p.z. Flat Head Hex Socket Cap Screw 5/16-18 UNC x 1 3/4 z.p.	4.0000
12	VE30A1O	Ecrou hexagone blocage nylon 5/16-18 p.z. Nylon hex. locknut 5/16-18 UNC z.p.	14.0000
13	VV83A9G16	Vis tar. tête pan Phillips type B #10 x 1/2" p.z. Tapping screw pan Phillips type B #10 x 1/2" z.p.	3.0000
14	VV83A9G24	Vis tar. tête pan Phillips type B #10 x 3/4" p.z. Tapping screw pan Phillips type B #10 x 3/4" z.p.	4.0000
16	VW10A10	Rondelle plate 5/16" SAE p.z. Flat washer 5/16" SAE z.p.	14.0000
18	VB35A1O32	Boulon à carrosserie petit cou 5/16-18-1 p.z. grade 5 Carriage bolt (short neck) 5/16-18-1" p.z.	10.0000



Liste de pièces / Part List

OL280034L

Mécanisme RCR

CPR Mechanism

Article Item	No pièce Part No.	Description Description	Qté Qty
3	20-0017Z	Douille du mécanisme d'activation Activation mechanism socket	1.0000
4	20-0018Z	Levier mobile Mobile lever	1.0000
5	20-0019Z	Levier fixe Fixed lever	1.0000
6	25-0362Z	Levier de sommier Mattress Support Lever	1.0000
7	25-0456Z	Manchon Sleeve	1.0000
8	25-0514Z	Manchon intérieur de cylindre Cylinder Inner Sleeve	1.0000
9	25-0515Z	Manchon extérieur de cylindre Cylinder Outer Sleeve	1.0000
10	28-0242L	Poignée CPR CPR Handle	2.0000
11	M0008	Ciment à filets - force moyenne (bleu) Threadlocker - medium strength (blue)	.1500
12	M0019	Graisse Pétro Canada OG2 Petro Canada OG2 grease	.0300
13	QDF17-0020	Entretoise à épaulement Ø 5/16 x 0.210" Shoulder spacer dia. 5/16" x 0.210"	7.0000
14	QDF19-0354	Câble section de tête Head section cable	1.0000
15	QDF19-0815	Câble de section de tête court Short head section cable	1.0000
16	QDF5090	Cylindre pneumatique du RCR (Bloc-o-lift #682802) CPR pneumatic cylinder (Bloc-o-lift #682802)	1.0000
17	QDF9159	Interrupteur de fin de course Cherry - style bouton Cherry Limit Switch - Button Style	1.0000
18	QDF9518	Ty-rap nylon noir (0.143 large X 8" long Nylon Ty-Rap black (0.143 X 8")	2.0000

Liste de pièces / Part List

OL280034L

Mécanisme RCR

CPR Mechanism

Article Item	No pièce Part No.	Description Description	Qté Qty
19	QE71-0222-T	Autocollant - CPR Sticker - CPR	2.0000
20	QRC18579	Ressort de compression Compression spring	2.0000
21	VB15A1N44	Boulon hex. 1/4" 20UNC X 1 3/4", grade 5 Hex. bolt 1/4" 20UNC X 1 3/4", grade 5	1.0000
22	VB15A1O48	Boulon hex 5/16" - 18 x 2" grade 5 Hex Bolt 5/16" -18 x 2" Grade 5	1.0000
23	VB15A1O54	Boulon hex. 5/16-18 unc x 2-3/4"lg. grade 5, p.z. Hex. bolt 5/16-18 unc x 2-3/4" grade 5, z.p.	1.0000
24	VB15A1O56	Boulon hex 5/16" - 18 x 3" grade 5 Hex Bolt 5/16" -18 x 3" Grade 5	2.0000
25	VB18A1O52	Boulon hex 5/16 - 18 x 2 1/2" grade 8 Hex Bolt 5/16-18 x 2 1/2" grade 8	1.0000
26	VB30A1N24	Boulon à carrosserie 1/4-20 x 3/4" p.z. Carriage bolt 1/4-20 x 3/4" z.p.	1.0000
27	VE20AOP	Contre-écrou M10 x 1.0 p.z. Locknut M10 x 1.0 z.p.	1.0000
28	VE30A1N	Ecrou hexagone blocage nylon 1/4-20 p.z. Nylon hex. locknut 1/4-20 z.p.	2.0000
29	VE30A1O	Ecrou hexagone blocage nylon 5/16-18 p.z. Nylon hex. locknut 5/16-18 UNC z.p.	5.0000
32	VW60C081624	Rondelle épaulement nylon (ID.270"xD.480"x OD.720") Nylon Shoulder Washer (ID.270" x D.480" x OD.720")	1.0000
33	VV87A9A20	Vis tar. tête "truss Phillips" no 4 x 5/8" typ. B p.z Tap. screw truss Phillips socket #4 x 5/8" typ. B z.p	2.0000
34	1325P003	Micro-interrupteur Micro Switch	1.0000
35	VV60B1O12	Vis pression 6 pan creux 5/16-18 x 3/8 plaque zinc Hex socket set screw 5/16-18 x 3/8 Z.P.	1.0000
36	17-0192	Écrou pour micro-interrupteur Nut for micro switch	1.0000
37	28-0402	Espaceur	1.0000

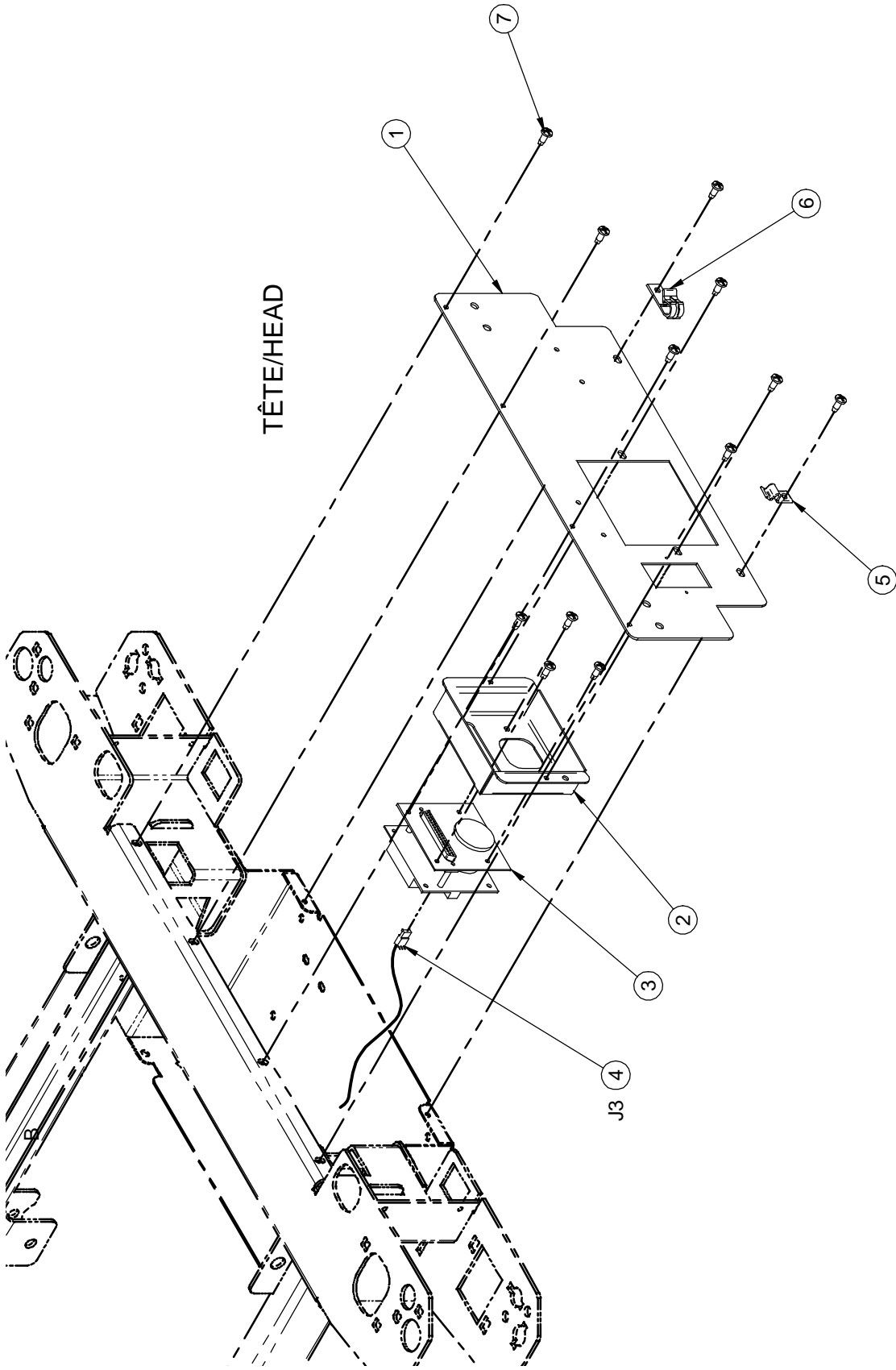
Liste de pièces / Part List

OL280034L

Mécanisme RCR

CPR Mechanism

Article Item	No pièce Part No.	Description Description	Qté Qty
38	QDF5096	Spacer Support d'attache plat Flat tie holder	1.0000



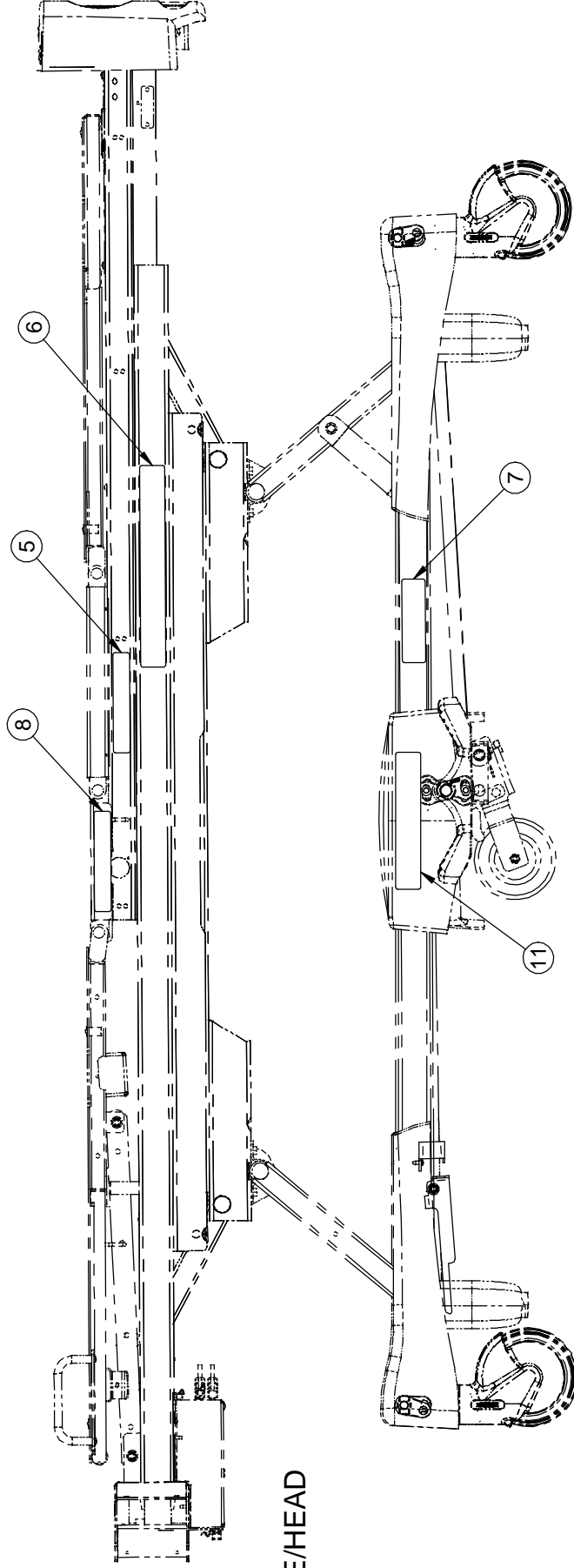
Liste de pièces / Part List

OL280035L

Avec connecteurs, cellules de charge, sans réseau

With Connectors, Load Cells, without Network

Article Item	No pièce Part No.	Description Description	Qté Qty
1	28-0192L	Couvercle de la boîte de tête Head End Casing Cover	1.0000
2	28-0285L	Plaque de montage de la cloche d'appel Nurse Call Mounting Plate	1.0000
3	QDF20-0121	Carte électronique de cloche d'appel et GEN III Nurse call and GEN III control board	1.0000
4	QDF20-0137	Câble de connexion pour la détection de sortie de lit Bed Exit cable	1.0000
5	QDF5097	Attache de câble nylon Nylon Ty-Rap	1.0000
6	QDF8083	Attache câble Wire clip	1.0000
7	VV83A9G16	Vis tar. tête pan Phillips type B #10 x 1/2" p.z. Tapping screw pan Phillips type B #10 x 1/2" z.p.	12.0000



TÊTE/HEAD

F15-73-F-E-C

stryker[®]

AUTOCOLLANTS FRANÇAIS/ANGLAIS
FRENCH/ENGLISH STICKERS

PRODUIT :
PRODUCT :

OL280036

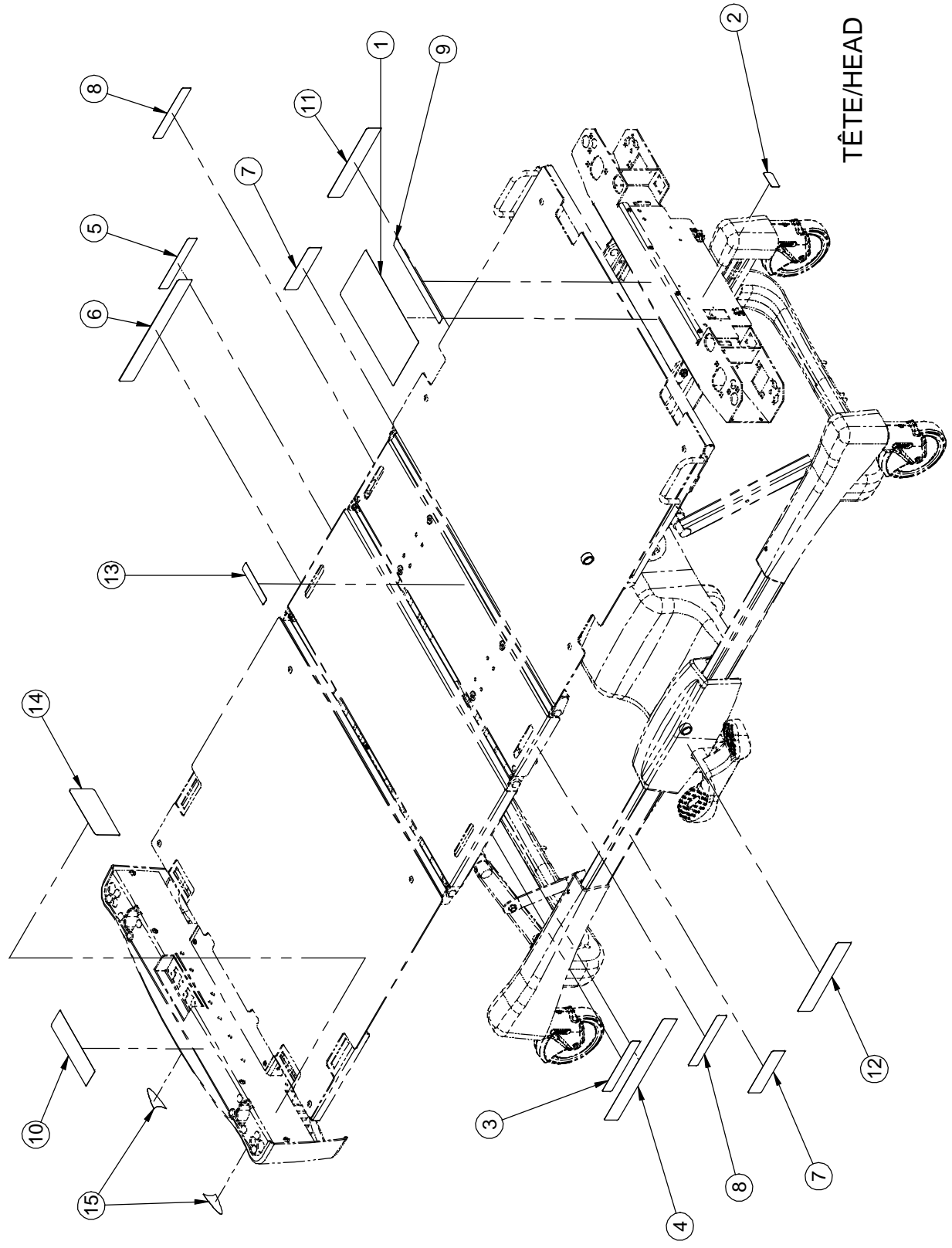
PAGE : 1

DE / OF : 2

VERSION

00

TÊTE/HEAD



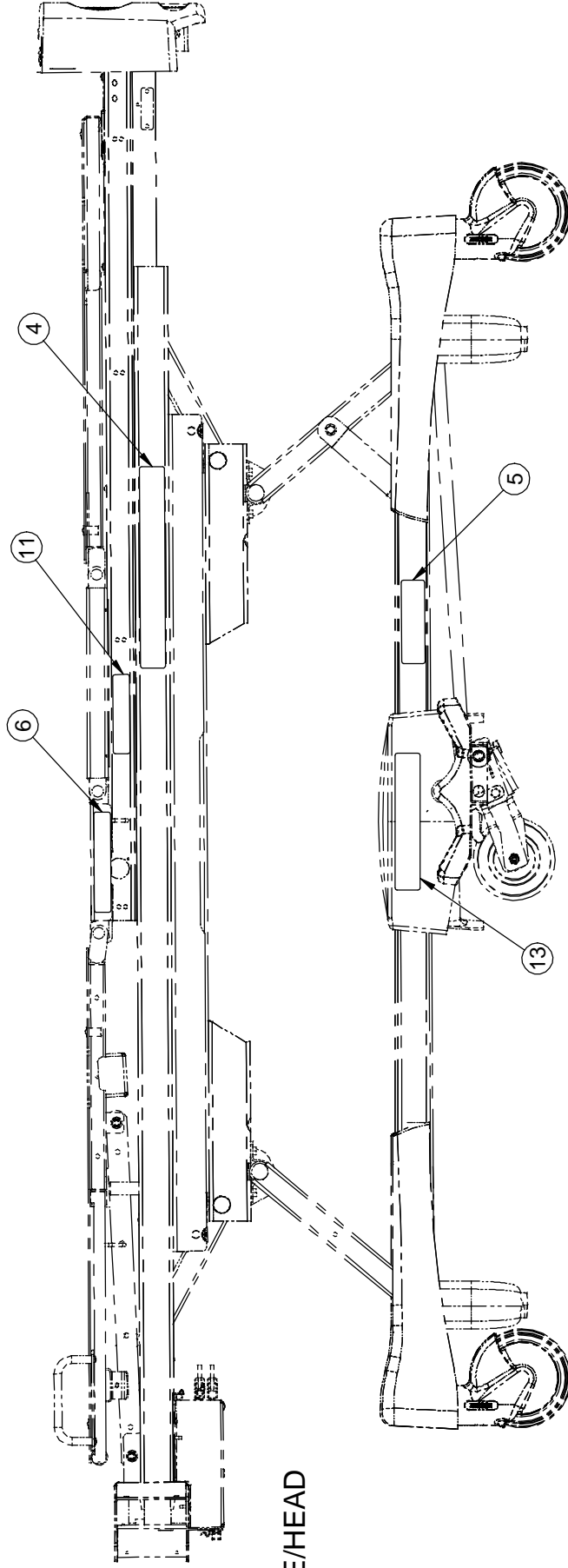
Liste de pièces / Part List

OL280036

Étiquettes françaises/anglaises

French/English Stickers

Article Item	No pièce Part No.	Description Description	Qté Qty
1	QE14400-F	Autocollant - Résultats d'essais automatisés Sticker - Results of automated tests	1.0000
2	QE18545	Étiquette « Référence au manuel » "Refer to Manual" sticker	1.0000
3	QE71-0247-F	Aucollant - Angle d'élévation de la tête (gauche) Sticker - Head elevation angle (left)	1.0000
4	QE71-0301	Autocollant - échelle graduée (gauche) Sticker - Graduated scale (left)	1.0000
5	QE71-0302-F	Autocollant - Angle d'élévation de la tête (droite) Sticker - Head elevation angle (right)	1.0000
6	QE71-0303	Autocollant - échelle graduée (droite) Sticker - Graduated scale (right)	1.0000
7	QE71-0346	Autocollant - STRYKER Sticker - STRYKER	2.0000
8	QE71-0547	Autocollant - charge maximum Sticker - Maximum load	2.0000
9	QE71-0737T	Autocollant - blessure grave Sticker - Serious injury	1.0000
10	QE71-0738T	Autocollant - choc électrique Sticker - Electric shock hazard	1.0000
11	QE71-0739T	Autocollant - positions de la pédale droite Sticker - Right pedal positions	1.0000
12	QE71-0740T	Autocollant - positions de la pédale gauche Sticker - Left pedal positions	1.0000
13	QE71-0741T	Autocollant - épaisseur maximum du matelas Sticker - Mattress maximum thickness	1.0000
14	QE71-0752F	Étiquette - Risque de feu Fire Hazard - Sticker	1.0000
15	QE71-0875	Autocollant - Manuel d'urgence Sticker - Emergency manual	1.0000



TÊTE/HEAD

F15-73-F-E-C

stryker[®]

AUTOCOLLANTS ANGLAIS
ENGLISH STICKERS

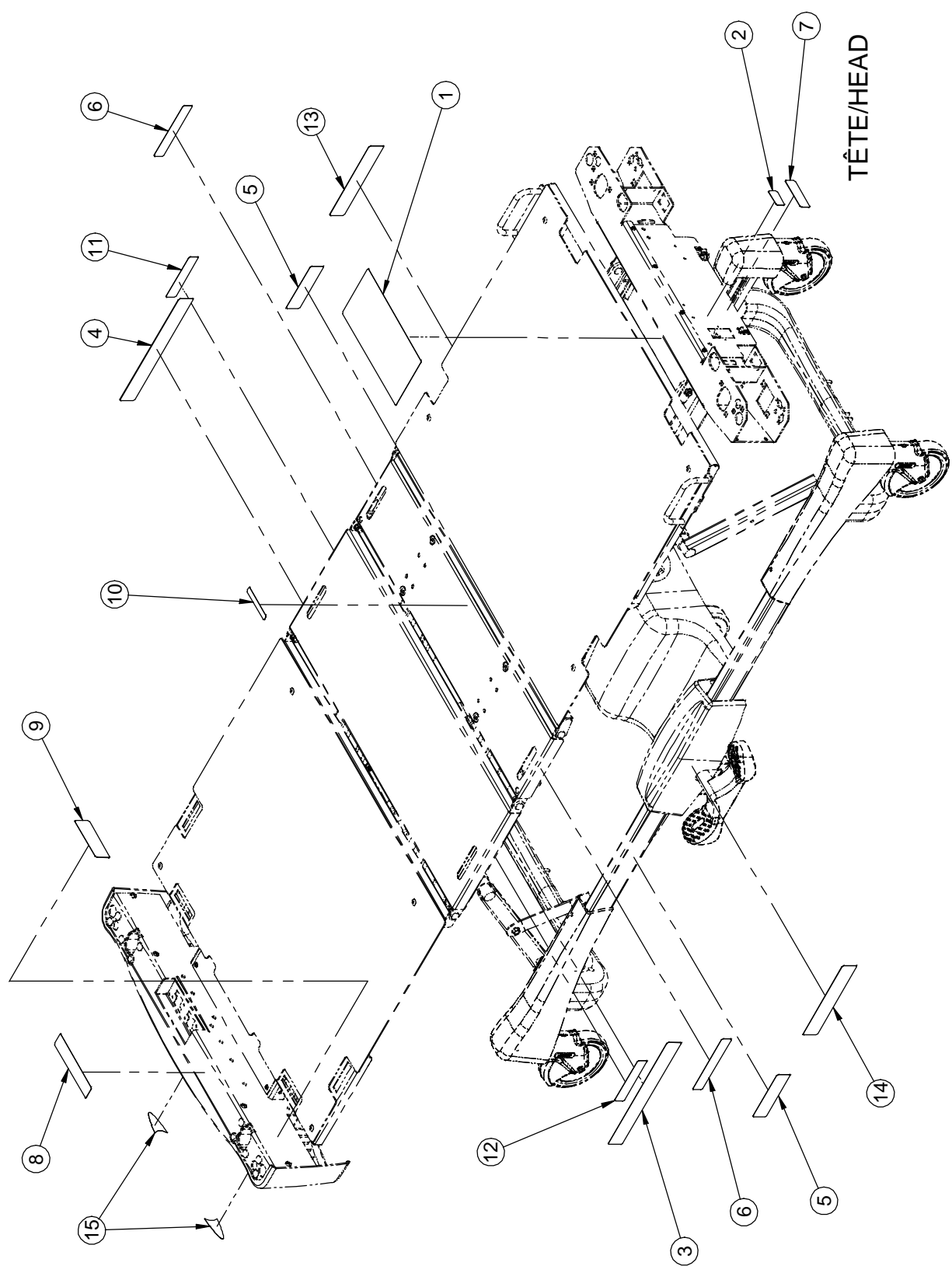
PRODUIT :
PRODUCT :

OL280037

PAGE : 1
DE / OF : 2

VERSION
00

TÊTE/HEAD



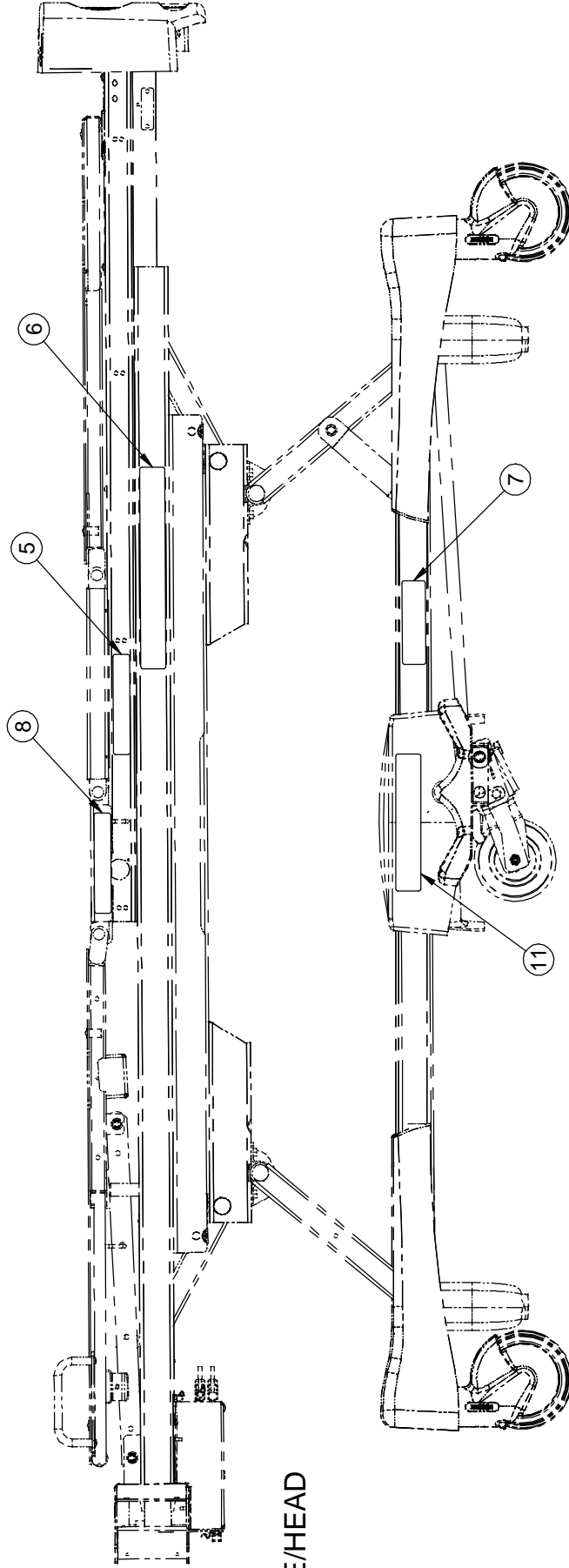
Liste de pièces / Part List

OL280037

Étiquettes anglaises

English Stickers

Article Item	No pièce Part No.	Description Description	Qté Qty
1	QE14400-F	Autocollant - Résultats d'essais automatisés Sticker - Results of automated tests	1.0000
2	QE18545	Étiquette « Référence au manuel » "Refer to Manual" sticker	1.0000
3	QE71-0301	Autocollant - échelle graduée (gauche) Sticker - Graduated scale (left)	1.0000
4	QE71-0303	Autocollant - échelle graduée (droite) Sticker - Graduated scale (right)	1.0000
5	QE71-0346	Autocollant - STRYKER Sticker - STRYKER	2.0000
6	QE71-0547	Autocollant - charge maximum Sticker - Maximum load	2.0000
7	QE71-0699E	Autocollant - blessure grave Sticker - serious injury	1.0000
8	QE71-0700E	Autocollant - choc électrique Autocollant - Electric shock hazard	1.0000
9	QE71-0706E	Autocollant - risque de feu Sticker - Fire hazard	1.0000
10	QE71-0709E	Autocollant - épaisseur maximum du matelas Sticker - Mattress maximum thickness	1.0000
11	QE71-0719E	Autocollant - angle d'élévation de la tête (droite) Sticker - Head elevation angle (right)	1.0000
12	QE71-0720E	Autocollant - angle d'élévation de la tête (gauche) Sticker - Head elavation angle (left)	1.0000
13	QE71-0721E	Autocollant - positions de la pédale droite Sticker - Right pedal positions	1.0000
14	QE71-0722E	Autocollant - positions de la pédale gauche Sticker - Left pedal position	1.0000
15	QE71-0875	Autocollant - Manuel d'urgence Sticker - Emergency manual	1.0000



TÊTE/HEAD

F15-73-F-E-C

stryker[®]

AUTOCOLLANTS ANGLAIS/ESPAGNOL
ENGLISH/SPANISH STICKERS

PRODUIT :
PRODUCT :

OL280038

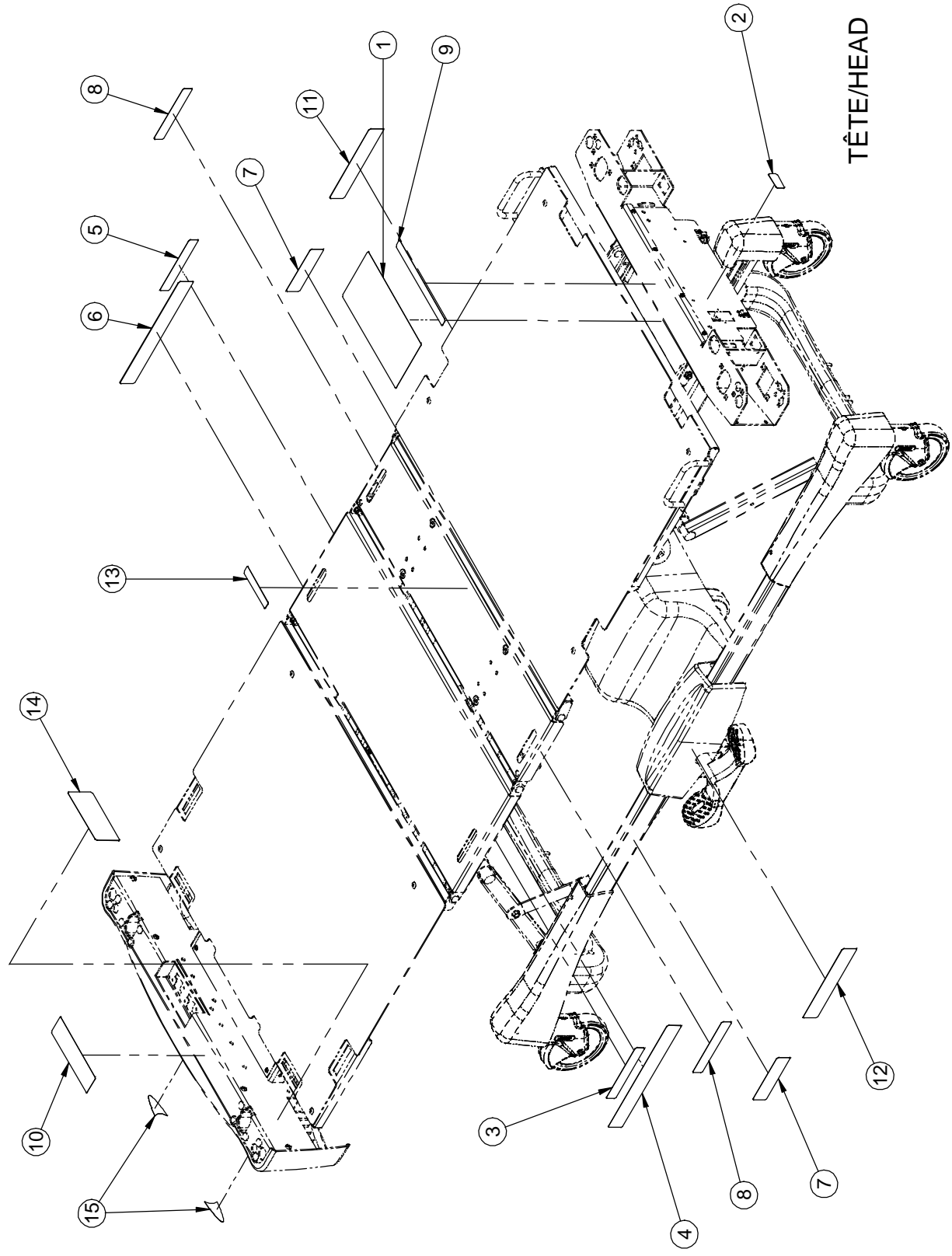
PAGE : 1

DE / OF : 2

VERSION

00

TÊTE/HEAD

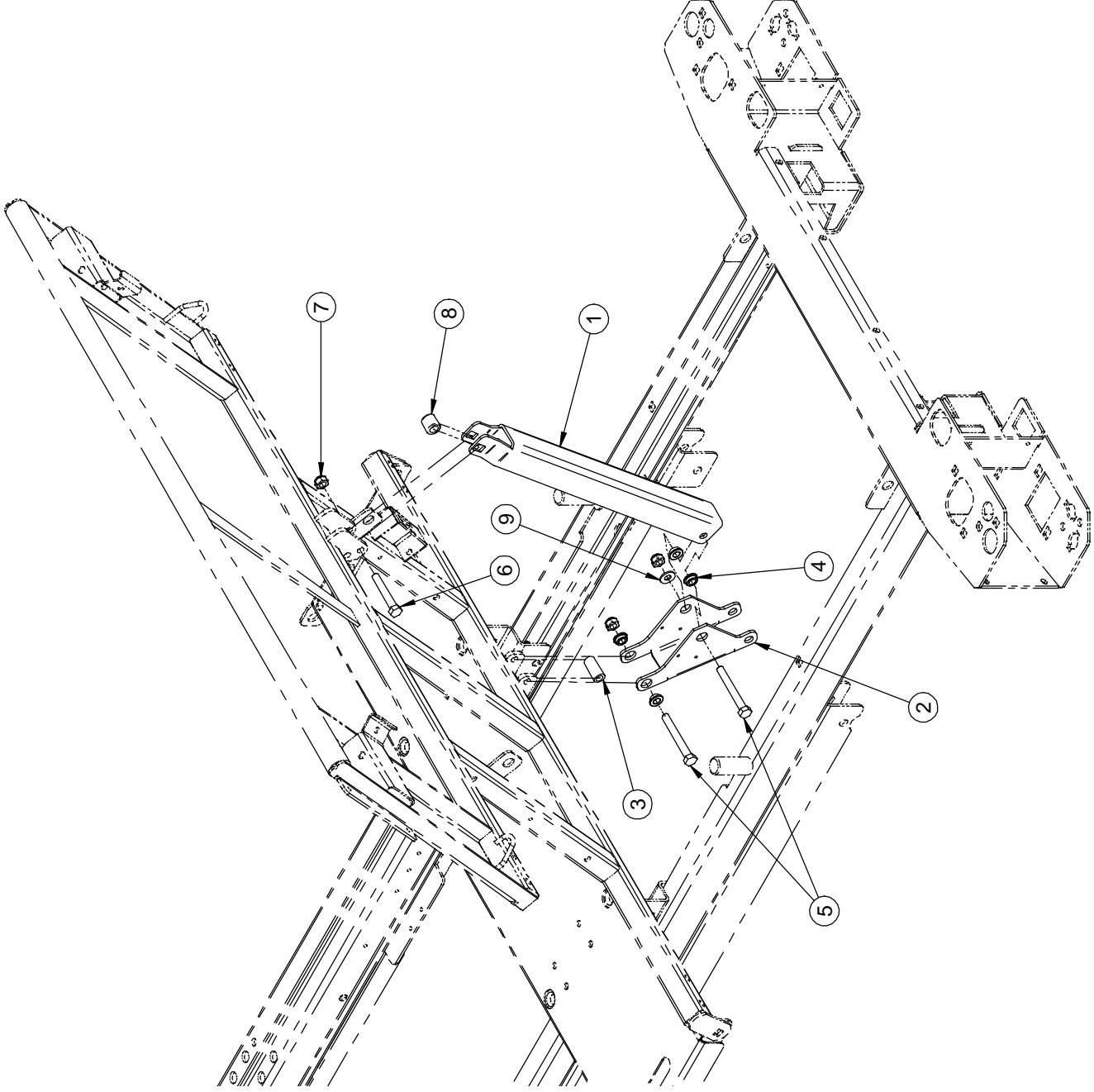


Liste de pièces / Part List

OL280038

Étiquettes anglaises/espagnoles
English/Spanish Stickers

Article Item	No pièce Part No.	Description Description	Qté Qty
1	QE14400-F	Autocollant - Résultats d'essais automatisés Sticker - Results of automated tests	1.0000
2	QE18545	Étiquette « Référence au manuel » "Refer to Manual" sticker	1.0000
3	QE71-0247-E	Autocollant - Angle d'élévation de tête (haut gauche) Sticker - Head elevation angle (top left)	1.0000
4	QE71-0301	Autocollant - échelle graduée (gauche) Sticker - Graduated scale (left)	1.0000
5	QE71-0302-E	Autocollant - Angle d'élévation de tête (haut droit) Sticker - Head elevation angle (top right)	1.0000
6	QE71-0303	Autocollant - échelle graduée (droite) Sticker - Graduated scale (right)	1.0000
7	QE71-0346	Autocollant - STRYKER Sticker - STRYKER	2.0000
8	QE71-0547	Autocollant - charge maximum Sticker - Maximum load	2.0000
9	QE71-0737T	Autocollant - blessure grave Sticker - Serious injury	1.0000
10	QE71-0738T	Autocollant - choc électrique Sticker - Electric shock hazard	1.0000
11	QE71-0739T	Autocollant - positions de la pédale droite Sticker - Right pedal positions	1.0000
12	QE71-0740T	Autocollant - positions de la pédale gauche Sticker - Left pedal positions	1.0000
13	QE71-0741T	Autocollant - épaisseur maximum du matelas Sticker - Mattress maximum thickness	1.0000
14	QE71-0752E	Autocollant- Risque de feu Fire Hazard - Sticker	1.0000
15	QE71-0875	Autocollant - Manuel d'urgence Sticker - Emergency manual	1.0000



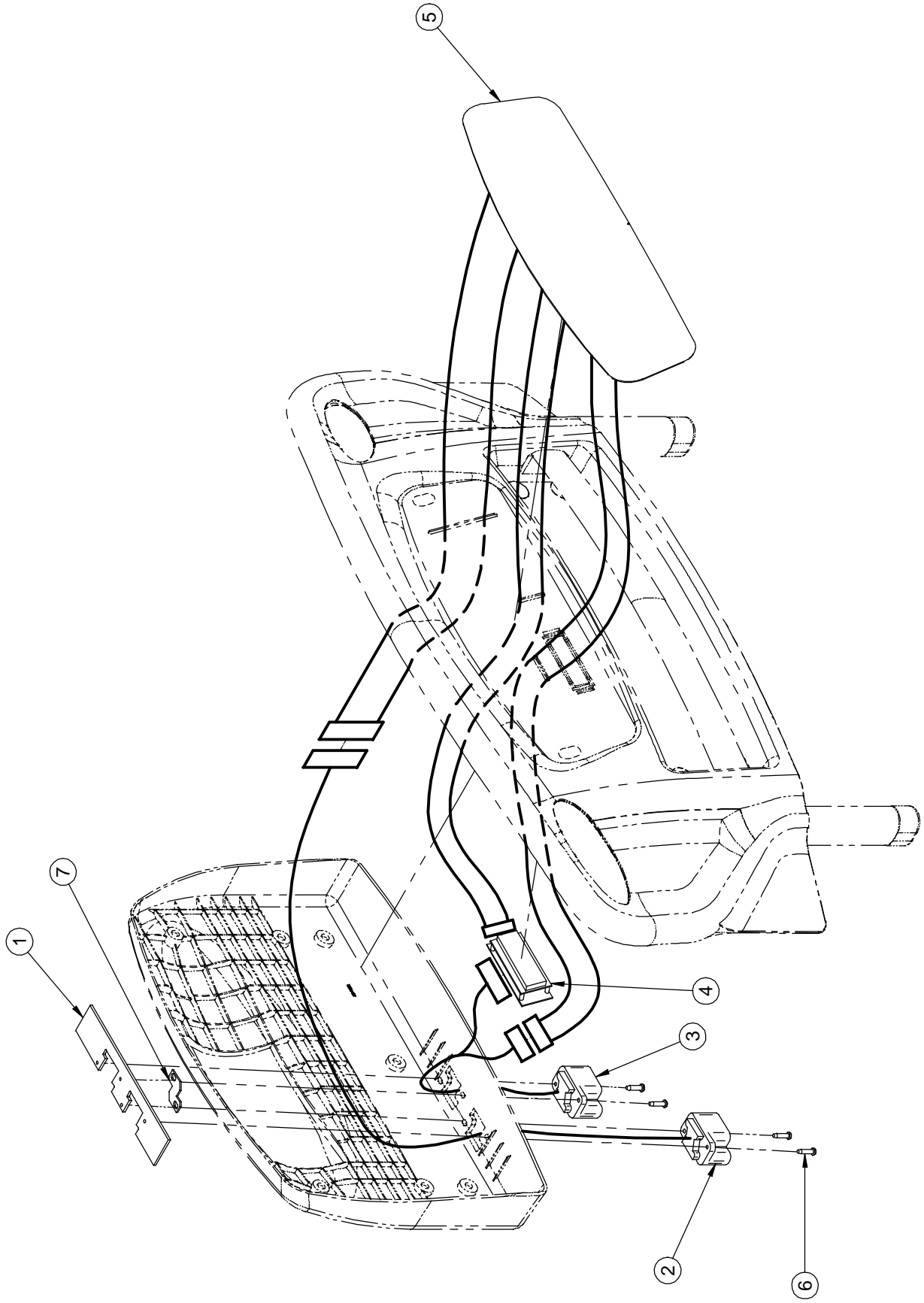
Liste de pièces / Part List

OL280042L

Sans remise en position RCR

Without CPR positioning

Article Item	No pièce Part No.	Description Description	Qté Qty
1	20-0223L	Bras de levier section de tête Head section lever arm	1.0000
2	25-0362Z	Levier de sommier Mattress Support Lever	1.0000
3	28-0402	Espaceur Spacer	1.0000
4	QDF17-0020	Entretoise à épaulement Ø 5/16 x 0.210" Shoulder spacer dia. 5/16" x 0.210"	4.0000
5	VB15A1O52	Boulon hex. 5/16-18 x 2 1/2" grade 5, p.z. Hex. bolt 5/16-18 x 2 1/2" grade 5, z.p.	2.0000
6	VB15A1O48	Boulon hex 5/16" - 18 x 2" grade 5 Hex Bolt 5/16" -18 x 2" Grade 5	1.0000
7	VE30A1O	Ecrou hexagone blocage nylon 5/16-18 p.z. Nylon hex. locknut 5/16-18 UNC z.p.	3.0000
8	VW60C201320	Espaceur en nylon 5/8" x ,386" x 39/64" Nylon spacer 5/8" x .386" x 39/64"	1.0000
9	VW10A10	Rondelle plate 5/16" SAE p.z. Flat washer 5/16" SAE z.p.	1.0000

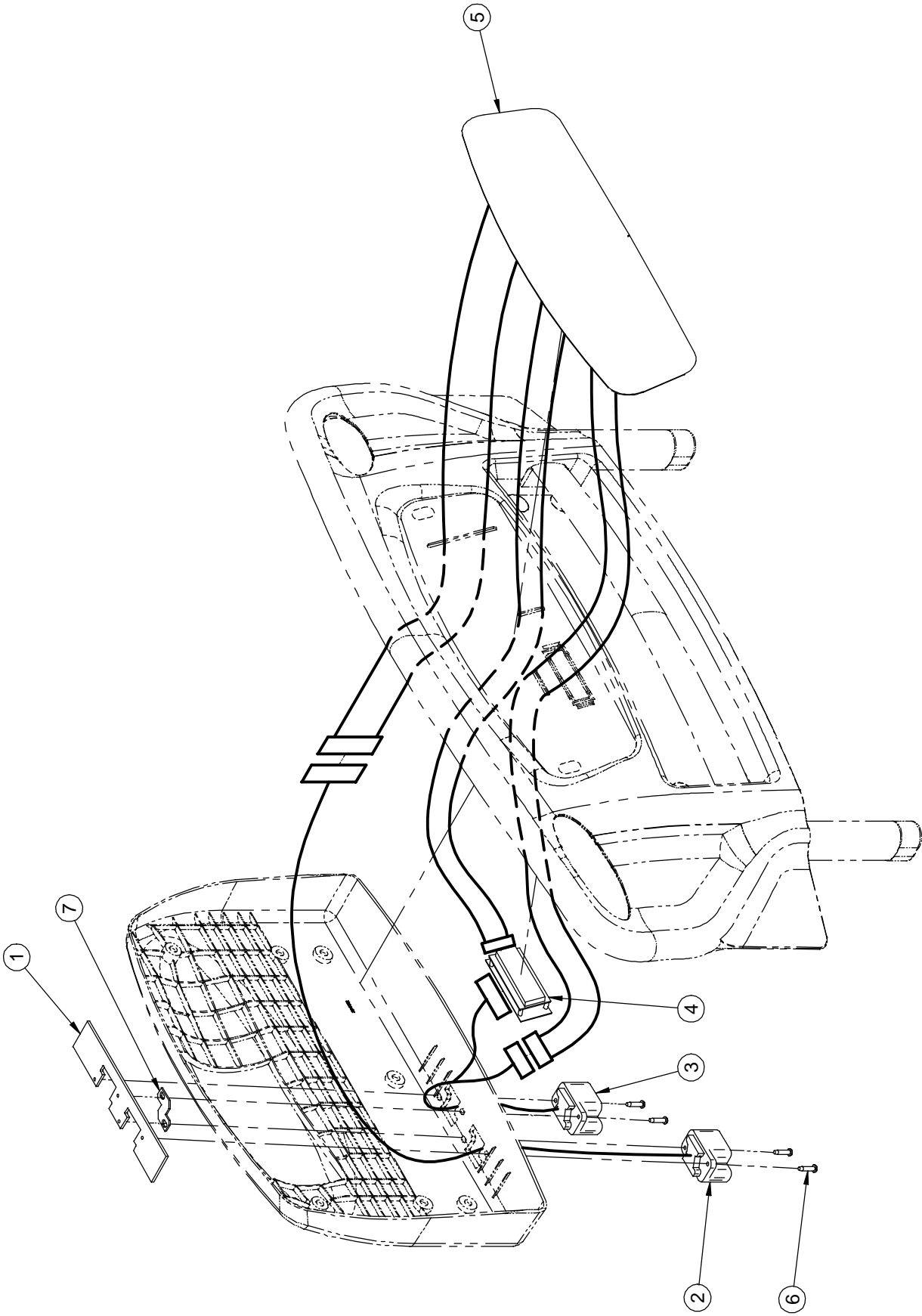


Liste de pièces / Part List

OP280001L

Avec balance et "Chaperone" 3 zones
With Scale and 3 Zone Chaperone

Article Item	No pièce Part No.	Description Description	Qté Qty
1	28-0263L	Renfort de connecteurs Connector Reinforcement Plate	1.0000
2	QDF28-0412	Câble du panneau de pied avec balance, sans réseau Foot Board Cable with Scale, w/o Network	1.0000
3	QDF28-0260	Connecteur du panneau de pied - clavier et écran Foot Board Connector - Fascia and Display	1.0000
4	QDF28-0266	S.A. Carte de l'écran d'affichage de la balance S.A. Scale Display Control Board	1.0000
5	QDF28-0274	Clavier du Module de commande au pied du lit Foot end control panel fascia	1.0000
6	VV83A9E24	Vis tar. tête pan Phillips type B #8 x 3/4" p.z. Tapping screw pan Phillips type B #8 x 3/4" z.p.	4.0000
7	28-0325Z	Cale du renfort des connecteurs Connector Reinforcement Plate Wedge	1.0000



AVEC BALANCE ET CHAPERONE 1 ZONE
WITH BALANCE AND 1 ZONE CHAPERONE

OP280002

PRODUIT :
PRODUCT :

PAGE : 1

VERSION

DE / OF : 1

01

stryker[®]

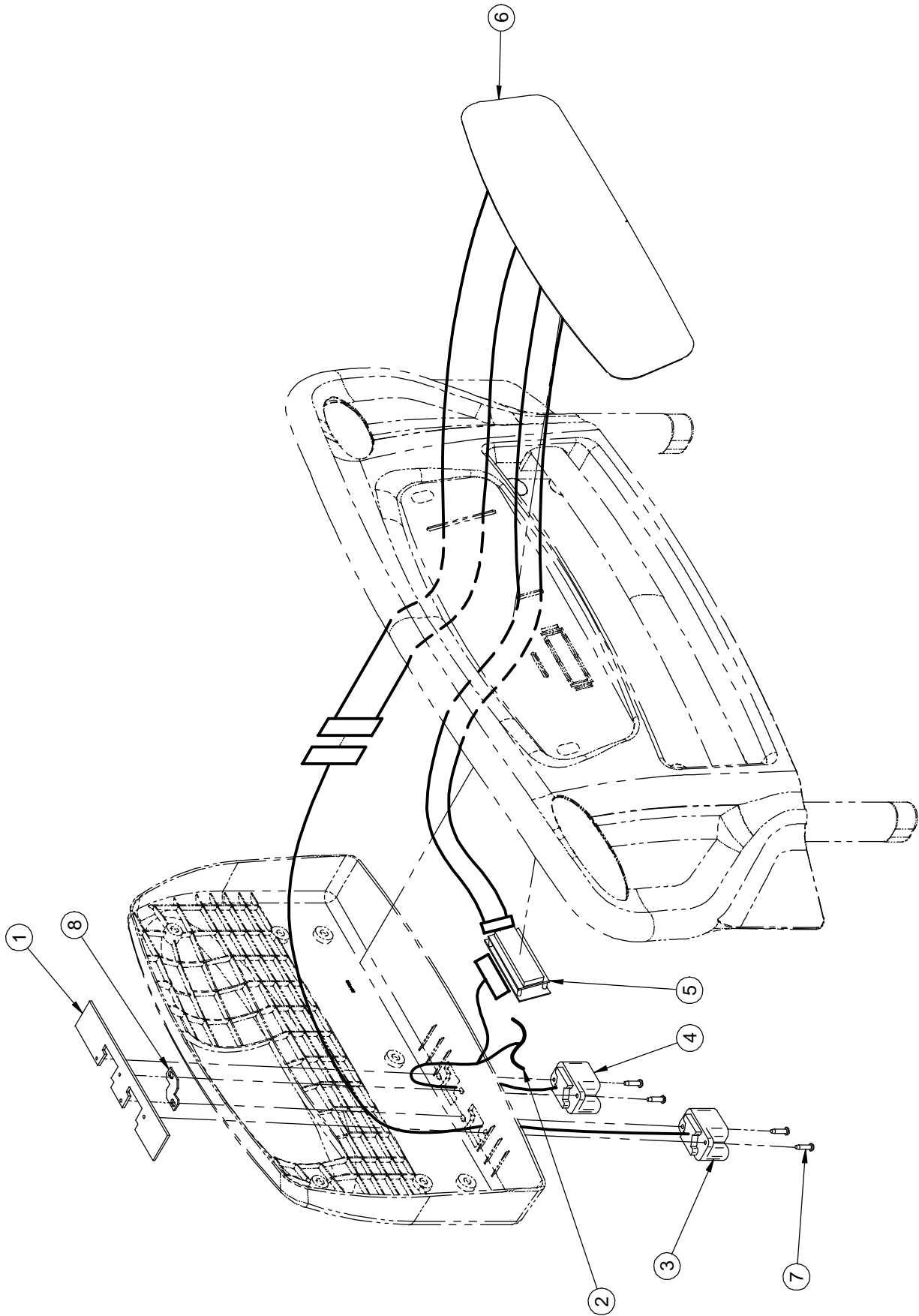
Liste de pièces / Part List

OP280002L

Avec balance et "Chaperone" 1 zone

With Scale and 1 Zone Chaperone

Article Item	No pièce Part No.	Description Description	Qté Qty
1	28-0263L	Renfort de connecteurs Connector Reinforcement Plate	1.0000
2	QDF28-0412	Câble du panneau de pied avec balance, sans réseau Foot Board Cable with Scale, w/o Network	1.0000
3	QDF28-0260	Connecteur du panneau de pied - clavier et écran Foot Board Connector - Fascia and Display	1.0000
4	QDF28-0266	S.A. Carte de l'écran d'affichage de la balance S.A. Scale Display Control Board	1.0000
5	QDF28-0273	Clavier du module de commande au pied du lit Foot End Control Panel Fascia	1.0000
6	VV83A9E24	Vis tar. tête pan Phillips type B #8 x 3/4" p.z. Tapping screw pan Phillips type B #8 x 3/4" z.p.	4.0000
7	28-0325Z	Cale du renfort des connecteurs Connector Reinforcement Plate Wedge	1.0000



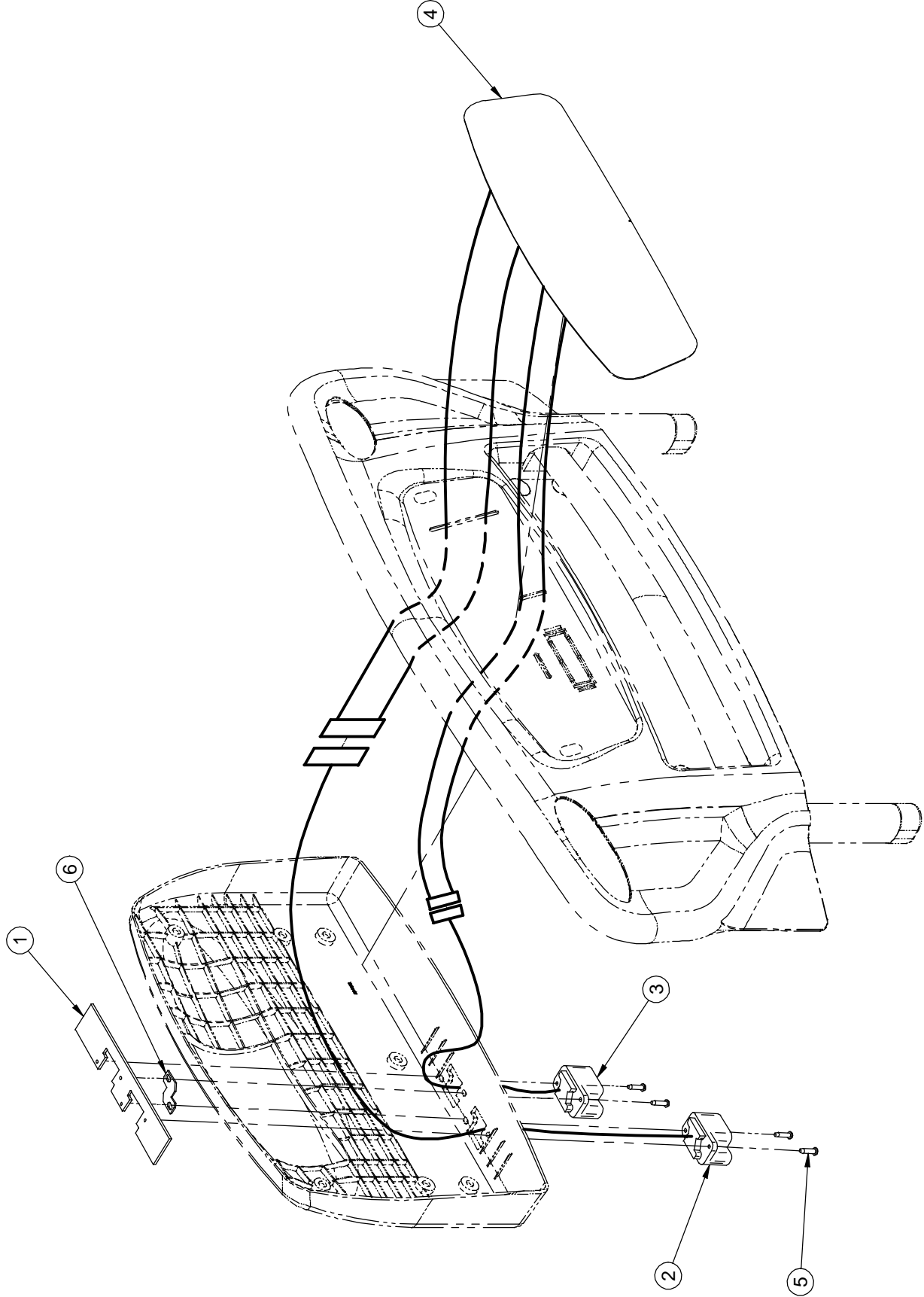
Liste de pièces / Part List

OP280003L

Avec balance, sans "Chaperone"

With Scale, without Chaperone

Article Item	No pièce Part No.	Description Description	Qté Qty
1	28-0263L	Renfort de connecteurs Connector Reinforcement Plate	1.0000
2	QDF2053	Ruban électrique rouge Red PVC Tape	.7500
3	QDF28-0412	Câble du panneau de pied avec balance, sans réseau Foot Board Cable with Scale, w/o Network	1.0000
4	QDF28-0260	Connecteur du panneau de pied - clavier et écran Foot Board Connector - Fascia and Display	1.0000
5	QDF28-0266	S.A. Carte de l'écran d'affichage de la balance S.A. Scale Display Control Board	1.0000
6	QDF28-0275	Clavier du module de commande au pied du lit Foot End Control Panel Fascia	1.0000
7	VV83A9E24	Vis tar. tête pan Phillips type B #8 x 3/4" p.z. Tapping screw pan Phillips type B #8 x 3/4" z.p.	4.0000
8	28-0325Z	Cale du renfort des connecteurs Connector Reinforcement Plate Wedge	1.0000



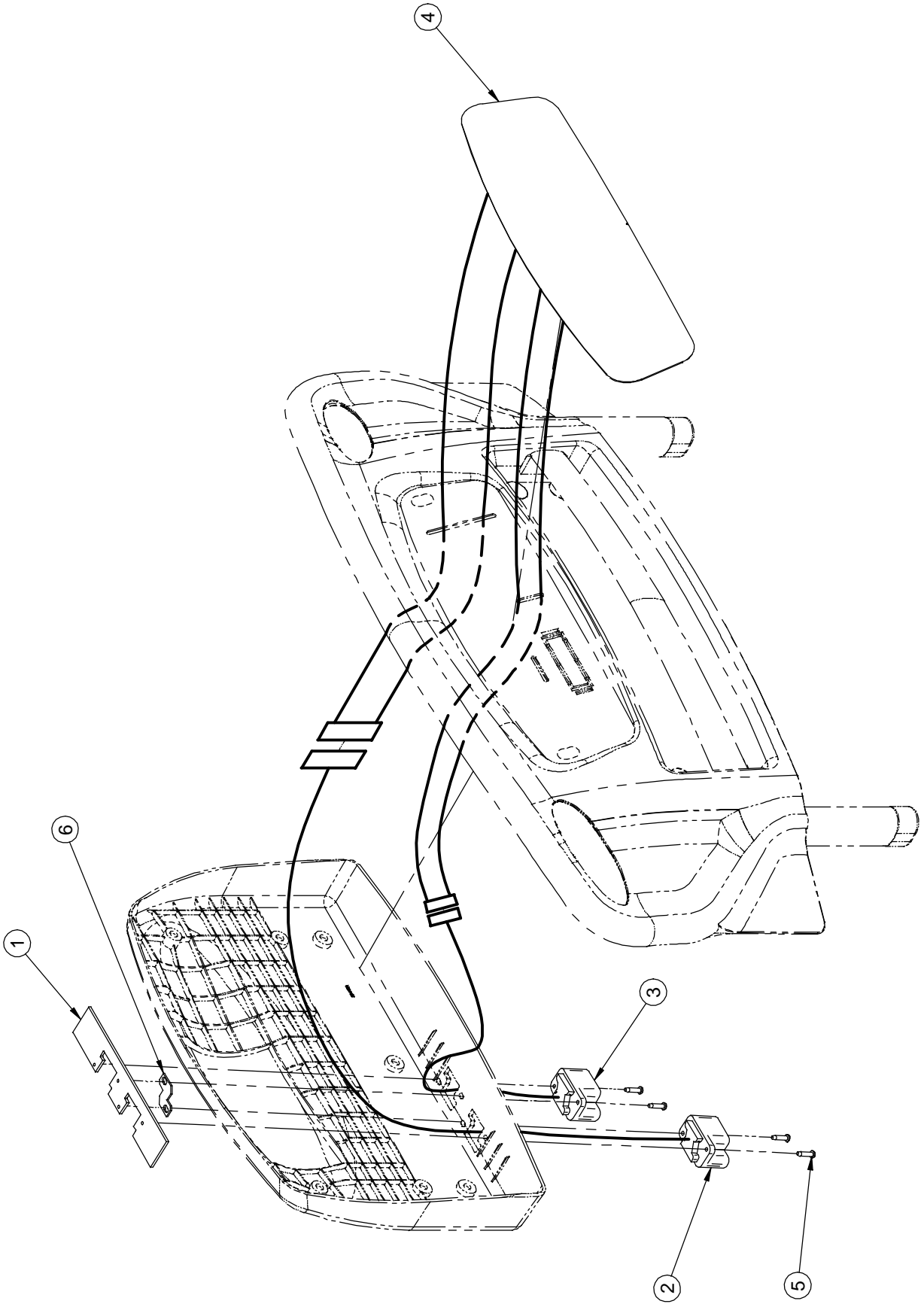
Liste de pièces / Part List

OP280004L

Sans balance, avec "Chaperone" 3 zones

Without Scale, with 3 Zone Chaperone

Article Item	No pièce Part No.	Description Description	Qté Qty
1	28-0263L	Renfort de connecteurs Connector Reinforcement Plate	1.0000
2	QDF28-0412	Câble du panneau de pied avec balance, sans réseau Foot Board Cable with Scale, w/o Network	1.0000
3	QDF28-0262	Câble panneau de pied Foot Board Cable	1.0000
4	QDF28-0277	Clavier du module de commande au pied du lit Foot End Control Panel Fascia	1.0000
5	VV83A9E24	Vis tar. tête pan Phillips type B #8 x 3/4" p.z. Tapping screw pan Phillips type B #8 x 3/4" z.p.	4.0000
6	28-0325Z	Cale du renfort des connecteurs Connector Reinforcement Plate Wedge	1.0000



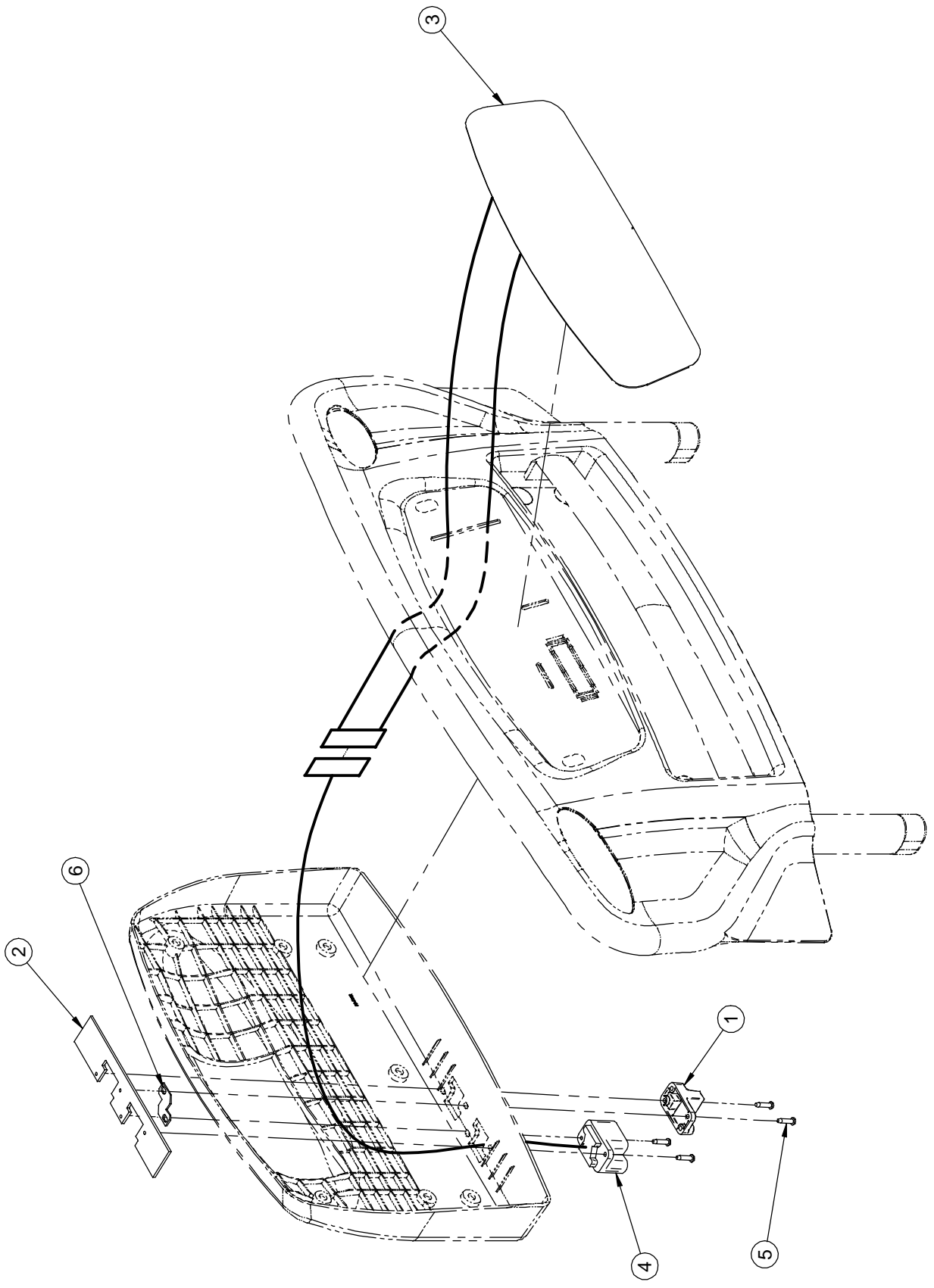
Liste de pièces / Part List

OP280005L

Sans balance, avec "Chaperone" 1 zone

Without Scale, with 1 zone Chaperone

Article Item	No pièce Part No.	Description Description	Qté Qty
1	28-0263L	Renfort de connecteurs Connector Reinforcement Plate	1.0000
2	QDF28-0412	Câble du panneau de pied avec balance, sans réseau Foot Board Cable with Scale, w/o Network	1.0000
3	QDF28-0262	Câble panneau de pied Foot Board Cable	1.0000
4	QDF28-0276	Clavier module de commande au pied du lit Foot End Control Panel Fascia	1.0000
5	VV83A9E24	Vis tar. tête pan Phillips type B #8 x 3/4" p.z. Tapping screw pan Phillips type B #8 x 3/4" z.p.	4.0000
6	28-0325Z	Cale du renfort des connecteurs Connector Reinforcement Plate Wedge	1.0000



Liste de pièces / Part List

OP280006L

Sans balance ni "Chaperone"
Without Scale nor Chaperone

Article Item	No pièce Part No.	Description Description	Qté Qty
1	QP28-0182-11	Bouchon protecteur Protective Cap	1.0000
2	28-0263L	Renfort de connecteurs Connector Reinforcement Plate	1.0000
3	QDF26-0015	Clavier module de commande au pied du lit Foot End Control Panel Fascia	1.0000
4	QDF26-0109	Câble du panneau de pied Foot Board Cable	1.0000
5	VV83A9E24	Vis tar. tête pan Phillips type B #8 x 3/4" p.z. Tapping screw pan Phillips type B #8 x 3/4" z.p.	4.0000
6	28-0325Z	Cale du renfort des connecteurs Connector Reinforcement Plate Wedge	1.0000