

**LIT DE SOINS DE COURTE DURÉE À RÉGLAGES ÉLECTRIQUES
MODÈLE FL28C**



ASSISTANCE TECHNIQUE ET PIÈCES

1 888 233-6888

Fabriqué par Stryker

72-1079F ME FL28C REV A
F15-44-B

Février 2009
Imprimé au Canada

TABLE DES MATIÈRES

1. INTRODUCTION	5
1.1 Renseignements techniques	5
1.2 Assistance technique	6
1.3 Attention / Avertissement / Remarque	6
1.4 Protection antistatique	6
1.5 Garantie	7
Garantie limitée	7
Pour obtenir une expertise sur place et/ou des pièces	7
Autorisation de retour	8
Marchandise endommagée	8
1.6 Symboles	8
2. ENTRETIEN PRÉVENTIF	9
2.1 Nettoyage du lit et entretien des matelas	9
Nettoyage du lit	9
Entretien des matelas	9
2.2 Instructions de lubrification	10
Lubrification des vis de vérins	10
2.3 Programme d'entretien préventif	12
Vérifications annuelles	12
Pièces de rechange à conserver	13
3. DÉPANNAGE	15
3.1 Guide de dépannage	15
4. PROCÉDURES D'ENTRETIEN	18
4.1 Procédures de remplacement - Côté de lit	18
Ensemble d'un côté de lit de tête	18
Barrière d'un côté de lit de tête	19
Mécanisme du côté de lit de tête	19
Ensemble d'un côté de lit de pied	19
Barrière d'un côté de lit de pied	20
Mécanisme d'un côté de lit de pied	20
Membrane du module extérieur d'un côté de tête	21
Micro/haut-parleur (en option)/membrane du module intérieur d'un côté de tête	22
4.2 Procédure de remplacement - Panneau de pied	24
Membrane des commandes au pied du lit	24
Écran ACL du dispositif de pesée (en option)	25
4.3 Procédure de remplacement - Sommier	26
Section de pied	26
Section de cuisse	27
Section du siège	27
Section de tête	28
Vérin de la section de tête	30
Vérin de la section de cuisse	32

Vérin d'élévation du lit	33
Carte électronique des moteurs	35
Carte électronique de la cloche d'appel (en option) et GEN III (en option).....	36
Carte électronique de la cloche d'appel (en option).....	36
Connecteur d'alimentation.....	37
Fusible du connecteur d'alimentation	37
Carte électronique de la balance/Avertisseur de la détection de sortie de lit (en option)	38
Transformateur torique (lits de la série internationale - 100/200/220/240V).....	39
Cellule de charge (en option)	40
Étalonnage de la balance (en option).....	42
Vérifier la précision de la balance	42
Étalonner la balance.....	42
Micro interrupteur du positionnement Auto Contour (en option).....	44
Micro-interrupteur de la remise en position RCR (en option).....	46
Micro-interrupteur fixé au levier de sommier.....	46
Micro-interrupteur fixé au châssis	47
Câble d'activation de la remise en position RCR (en option)	47
Cylindre amortisseur de la remise en position RCR (en option).....	47
4.4 Procédures de remplacement - Base	49
Pédale de frein/direction	49
Roulette de la roue directionnelle	50
Ensemble de la roue directionnelle	50
Ensemble du bras plongeant de la roue directionnelle	50
Roulette du lit.....	52
Barre de liaison du mécanisme de freinage	53
Annexe A : Schémas électriques	54
Annexe B : Menu maintenance : signification des codes d'erreur	58

1. INTRODUCTION

Ce manuel d'entretien a été conçu pour vous aider dans l'entretien du lit de soins de courte durée FL28C de Stryker. Lisez-le attentivement avant de commencer toute opération d'entretien. Ce guide doit être à la disposition du personnel d'entretien en tout temps.

Ce manuel d'entretien fait partie intégrante du lit et doit donc être remis à son nouveau propriétaire dans le cas d'un transfert ou d'une vente.

1.1 RENSEIGNEMENTS TECHNIQUES *

Charge de fonctionnement de sécurité**	500 lb (227 kg)
Dispositif de pesée (en option) - capacité - précision - plage angulaire de fonctionnement	Patient pesant jusqu'à 500 lb (227 kg) ± 2 % pour un poids entre 100 et 500 lb (45.4 à 227 kg) ± 2 lb pour un poids de moins de 100 lb (45.4 kg) -12° à +12°
Longueur/largeur hors-tout - côtés de lit relevés - côtés de lit abaissés	94 5/8 x 40" (240.34 cm x 101.6 cm) 94 5/8 x 39" (240.34 cm x 99.06 cm)
Poids avec panneaux	472 lb (214.1 kg)
Sommier	35 x 80" (89 x 203 cm) réglable à 82" (208 cm) et 84" (213 cm)
Matelas recommandé	35 x 80" (89 x 203 cm); 35 x 82" (89 x 208 cm); 35 x 84" (89 x 213 cm)
Épaisseur maximum du matelas	6" (15.24 cm)
Élévation min./max. du lit	14 1/2 à 29" (36.8 à 73.7 cm)
Angle de la section de tête	0 à 61°
Angle de la section de cuisse - avec <i>Auto Contour</i> (en option) - sans <i>Auto Contour</i>	0 à 24° 0 à 32°
Trendelenburg/Trendelenburg inversé	+14 à -14°
Conditions d'environnement - transport et entreposage - température ambiante - humidité relative - pression atmosphérique - en utilisation*** - température ambiante - humidité relative - pression atmosphérique	-40 à 70°C (-40 à 158°F) 10 à 100% 500 à 1060 hPa 18.3 à 26.7°C (65 à 80°F) 20 à 80% sans condensation 700 à 1060 hPa
Alimentation électrique**** - rencontre les exigences des normes CSA C22.1 N° 601.1, UL 60601-1 et IEC 60601-1, 60601-2-38.	100V~, 50-60Hz, 7.5A - 2 fusibles 250V, 10A 120V~, 50-60Hz, 4.0A (9.8A avec prise auxiliaire 120V en option) - 2 fusibles 250V, 10A 200V~, 50-60Hz, 3.2A - 2 fusibles 250V, 6.3A 220V~, 50-60Hz, 2.9A - 2 fusibles 250V, 6.3A 240V~, 50-60Hz, 2.7A - 2 fusibles 250V, 6.3A

* Stryker apporte un soin particulier à l'amélioration de ses produits et se réserve le droit d'en changer les spécifications sans préavis.

** La charge de fonctionnement de sécurité spécifiée est la somme du poids du matelas et des accessoires (100 lb/45.4 kg) et du poids du patient.

*** Environnement d'utilisation recommandé pour assurer la précision du dispositif de pesée (en option).

**** Le rapport cyclique de l'appareil est de 10%.

1.2 ASSISTANCE TECHNIQUE

Pour toute information relative à ce produit, communiquez avec le service technique mentionné ci-dessous ou avec votre représentant régional.

Stryker Canada

1 888 233-6888

45, Innovation Drive

Hamilton, Ontario, L9H 7L8

Canada

1.3 ATTENTION / AVERTISSEMENT / REMARQUE

Les mots **ATTENTION**, **AVERTISSEMENT** et **REMARQUE** ont une signification particulière que vous devez observer minutieusement.



ATTENTION

Concerne la sécurité personnelle du patient ou de l'utilisateur. L'inobservation de cette information peut provoquer des risques de blessure au patient ou à l'utilisateur.



AVERTISSEMENT

Concerne des méthodes particulières ou des mesures de précaution pour éviter d'endommager le produit.

REMARQUE

Contient de l'information particulière pour faciliter l'opération, l'entretien ou préciser des recommandations importantes.

1.4 PROTECTION ANTISTATIQUE

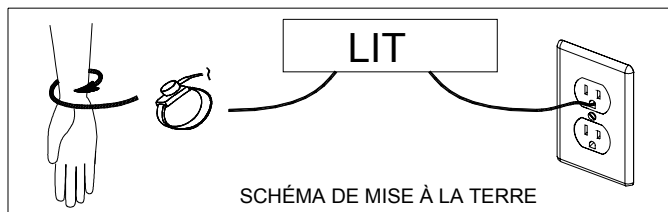
Les circuits électroniques du lit sont protégés des dommages causés par l'électricité statique au moment où le lit est assemblé. Il est très important que le personnel du service d'entretien utilise toujours des mesures de protection antistatique adéquates au moment d'effectuer l'entretien des composants électroniques du lit.

Équipement de protection antistatique

L'équipement nécessaire pour une protection antistatique adéquate est le suivant :

- Un bracelet antistatique muni d'une pince crocodile à une extrémité ;
- Une prise de mise à la terre ;
- Une connexion d'essai munie d'une fiche banane à une extrémité et d'une pince crocodile à l'autre extrémité.

Installation de l'équipement antistatique



1. Débranchez le cordon d'alimentation du lit de la prise murale.
2. Insérez la prise de mise à la terre dans la prise de courant murale de qualité hôpital. Branchez la fiche banane de la connexion d'essai dans

la prise de mise à la terre. Installez la pince crocodile de la connexion d'essai sur un point de masse du lit.

3. Placez le bracelet antistatique autour de votre poignet. Installez la pince située à l'autre extrémité du bracelet sur un point de masse du lit.

1.5 GARANTIE

GARANTIE LIMITÉE

Tous les produits Stryker sont garantis contre tout défaut de matériel ou de fabrication, tout fonctionnement défectueux des mécanismes et l'usure prématurée des composants du lit, dans le cadre d'une utilisation normale.

Pour toute question relative à la garantie, veuillez communiquer avec le service technique (voir section 1.2) ou avec votre représentant local.

POUR OBTENIR UNE EXPERTISE SUR PLACE ET/OU DES PIÈCES

- **Pour obtenir une expertise sur place**

Pour obtenir qu'un représentant du service technique se rende sur place afin d'examiner la nature d'une défectuosité affectant un lit et, le cas échéant, de la réparer, communiquez avec notre service technique (voir la section 1.2) ou avec votre représentant régional.

- **Pour obtenir des pièces de remplacement**

Communiquez avec le service technique (voir section 1.2) ou avec votre représentant local et fournissez-lui les informations suivantes que vous trouverez sur la plaque du numéro de série et celle du fabricant apposées respectivement sur le côté droit du châssis au pied du lit et sur le côté droit de la boîte de tête :

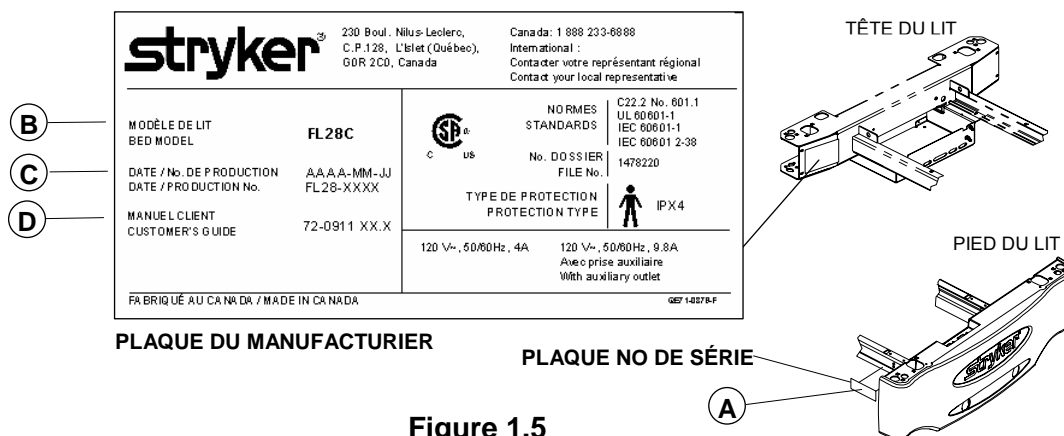


Figure 1.5

- Notez le numéro de série du lit (A) inscrit sur la plaque du numéro de série;
- Notez le modèle du lit (B), son numéro de production (C), ex. FL28-XXXX et le code du manuel client (D) fourni avec le lit, informations inscrites sur la plaque du fabricant;
- Consultez les listes de pièces et les dessins contenus dans la section trois du manuel client, « Listes de pièces », pour repérer les pièces à remplacer. Notez cette information.
- Description du problème rencontré lors de l'utilisation du lit.

REMARQUE

Il est très important que vous vous référerez aux listes de pièces et dessins du manuel client spécifique au lit à réparer.

Le représentant du service technique pourra vous aider à identifier les pièces qui doivent être remplacées. Toutefois, si une erreur se produit au moment de la commande, la responsabilité des pièces commandées demeure celle de l'utilisateur. Stryker reprendra les pièces commandées par erreur mais le client devra défrayer les frais d'expédition de retour ainsi que des frais de reprise de la marchandise, à moins que les services d'un technicien à demeure aient été requis pour identifier le problème de fonctionnement du lit.

AUTORISATION DE RETOUR

La marchandise ne pourra être retournée qu'après l'approbation du service technique. Le numéro d'approbation devra apparaître clairement sur l'emballage de l'item retourné. Stryker se réserve le droit de facturer des frais d'expédition et de retour sur les items retournés.

MARCHANDISE ENDOMMAGÉE

Toute réclamation concernant de la marchandise endommagée doit être formulée auprès du transporteur dans les quinze (15) jours suivant la réception de la marchandise. **N'acceptez pas une livraison de marchandise endommagée à moins que les dommages ne soient notés sur le bon de livraison au moment de la livraison.** Avisez immédiatement Stryker qui formulera une réclamation auprès du transporteur approprié pour dommages encourus. Le montant de la réclamation sera limité aux coûts de remplacement effectif. Si les dommages ne sont pas signalés à Stryker dans un délai de quinze (15) jours suivant la réception de la marchandise ou s'ils n'ont pas été notés sur le bon de livraison au moment de la livraison, le client prendra l'intégralité de la facture à sa charge.

Toute réclamation relative à de la marchandise manquante doit être faite à l'intérieur d'un délai de cinq (5) jours suivant la date de facturation.

1.6 SYMBOLES



Attention, consulter les documents d'accompagnement



Caractéristiques des fusibles pour les lits avec le système électrique 100V~ ou 120V~



Caractéristiques des fusibles pour les lits avec le système électrique 200V~, 220V~ ou 240V~



Terre de protection



Courant alternatif



Équipement de type B

IPX4 Protection contre les projections de liquide

2. ENTRETIEN PRÉVENTIF

2.1 NETTOYAGE DU LIT ET ENTRETIEN DES MATELAS



ATTENTION

Débranchez immédiatement le lit si un déversement important de liquide se produit près des cartes électroniques, des câbles et des moteurs. Retirez le patient du lit et épongez le liquide. Faites ensuite vérifier le lit par le service de l'entretien. Tout liquide peut avoir un effet néfaste sur le fonctionnement des composants électriques de n'importe quel appareil électrique. Ne remettez pas le lit en service avant qu'il n'ait été **complètement** asséché et vérifié par le personnel d'entretien. Assurez-vous entre autres que les composants de plastique utilisés pour couvrir les bras du mécanisme des côtés de lit et le boîtier du pied du lit sont retirés et que les pièces qu'elles recouvrent sont bien asséchées.



AVERTISSEMENT

N'utilisez pas de solvant ni de détergent fort ou abrasif. Ne lavez pas le lit à la vapeur, ni au jet d'eau, ni par ultrasons. Ne submergez pas les composants du lit dans l'eau. Les composants électriques du lit risquent d'être endommagés au contact de l'eau.

Ne sont pas considérés comme des détergents doux, les désinfectants germicides quaternaires, utilisés comme indiqué, et/ou les produits chlorés. Ces produits sont de nature corrosive et peuvent endommager votre lit s'ils ne sont pas utilisés adéquatement. Lorsqu'ils sont utilisés, assurez-vous que les lits sont nettoyés ensuite à l'eau propre et bien asséchés. Négliger de bien rincer et d'assécher les lits entraînera l'accumulation de résidu corrosif sur la surface du lit susceptible de causer une corrosion prématurée des composants critiques du lit. L'inobservation des recommandations ci-dessus énoncées lorsque ces produits sont utilisés peut amener la remise en cause de la garantie du produit.

NETTOYAGE DU LIT

Lavez à la main toutes les surfaces du lit avec un linge de ratine et un détergent doux en solution dans de l'eau tiède.

Essuyez et asséchez bien les surfaces nettoyées afin d'éliminer les résidus de détergent.

ENTRETIEN DES MATELAS



ATTENTION

Inspectez le matelas après chaque utilisation. Retirez le matelas du service si la housse présente des signes de fendillement ou de déchirure permettant aux liquides de s'infiltrer jusqu'au matelas. Négliger de nettoyer correctement les matelas ou de retirer du service les matelas défectueux accroît le risque d'exposition aux substances pathogènes susceptibles de causer des infections chez le patient ou l'utilisateur.

- **Inspection**

Mettez en application des politiques locales visant le soin, l'entretien et le nettoyage réguliers des matelas et des housses. On peut prendre connaissance de la procédure de nettoyage des housses ci-dessous ainsi que sur la housse du matelas.

Inspectez régulièrement la surface interne et externe des housses ainsi que les fermetures éclair pour tout signe de détérioration. Si la housse est irrémédiablement tachée ou souillée, ou est déchirée, retirez le matelas du service.

- **Nettoyage**

Taches : lavez à l'eau tiède avec un savon doux. Rincez à l'eau et séchez. Pour les taches rebelles, utilisez une solution d'eau de javel diluée dans dix parties d'eau.

2.2 INSTRUCTIONS DE LUBRIFICATION

Les vis des quatre vérins électrique ainsi que l'axe de chape retenant le tube du vérin de tête aux bras du levier de sommier sont les composants du lit nécessitant une vérification. Ils doivent être vérifiés annuellement et lubrifiés aux deux ans.



AVERTISSEMENT

Le lit utilise des entretoises à épaulement autolubrifiantes aux points d'articulations. **Ne** lubrifiez **pas** ces entretoises. Remplacez-les si elles sont usées.

LUBRIFICATION DES VIS DE VÉRINS

Outils nécessaires :

Tournevis Phillips no 2

Clé à cliquet 1/4" (rallonge de 6") et douille 5/16"

Graisse OG2

Pinceau

Câble élastique

Procédure :

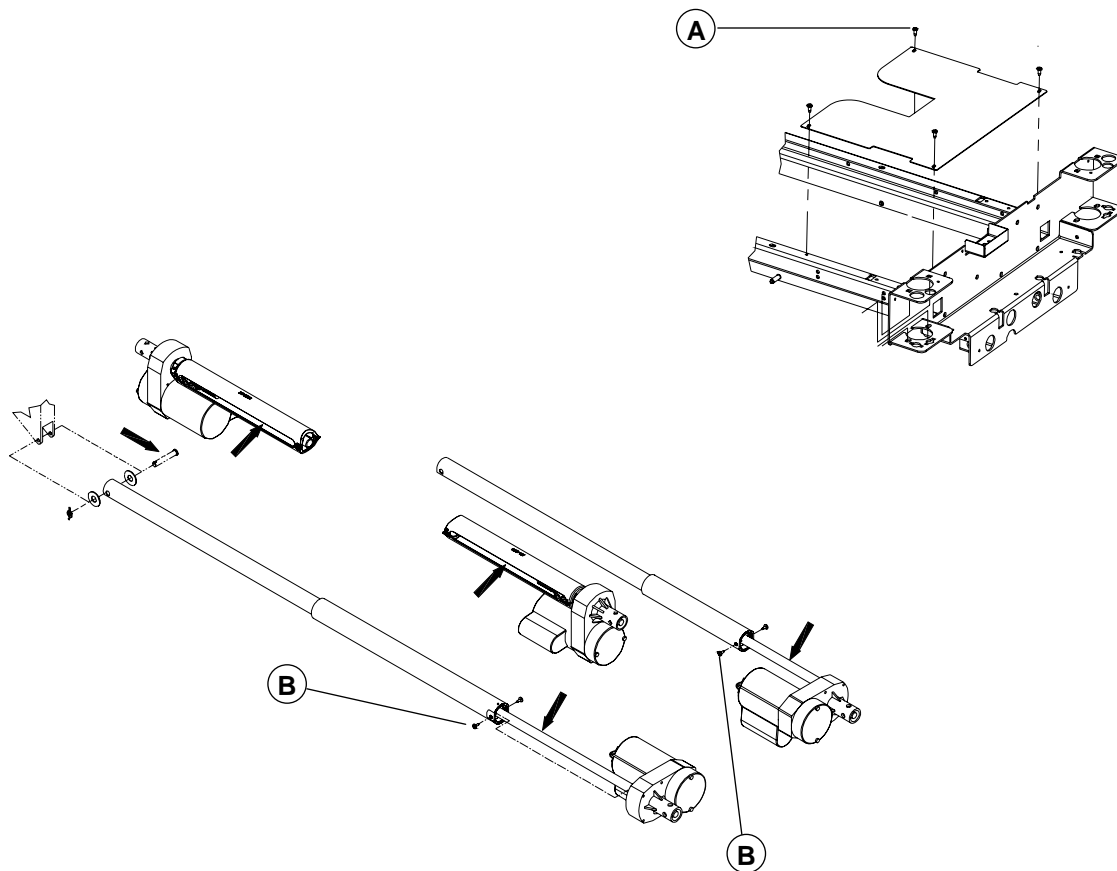


Figure 2.2

Axe de chape

1. Montez le lit complètement et appliquez les freins.
1. Retirez s'il y a lieu le couvercle de plastique (en option) de la section de tête.
2. Montez complètement la section de tête.
3. Retirez le panneau de tête.
4. Débranchez le cordon d'alimentation du lit de la prise murale.

5. Appliquez de la graisse sur l'axe de chape reliant le tube du vérin de tête au levier de sommier.
6. Levez et baissez la section de tête plusieurs fois pour uniformiser l'application de graisse.

Vérins de la section de tête et de pied

7. Montez le lit complètement et appliquez les freins.
8. Retirez s'il y a lieu les couvercles de plastique (en option) des sections de tête et de pied.
9. Montez complètement la section de tête et laissez la section de cuisse en position horizontale.
10. Débranchez le cordon d'alimentation du lit de la prise murale.
11. Soulevez et rabattez vers la tête du lit la section de pied. Attachez la section de pied au lit solidement à l'aide d'un câble élastique.
12. À l'aide d'un tournevis Phillips no 2, retirez les quatre vis (A) retenant la plaque de recouvrement de pied au châssis. Retirez la plaque et la veilleuse (en option).
13. À l'aide d'une clé à cliquet 1/4" munie d'une extension 6" et d'une douille 5/16", retirez les deux vis (B) retenant le tube de protection de chacun des vérins. Repoussez le tube pour dégager les filets.
14. À l'aide d'un pinceau appliquez de la graisse sur les filets en vous assurant d'atteindre le creux des filets.
15. Remplacez les tubes de protection.
16. Remplacez la plaque de recouvrement.
17. Remplacez la section de pied.
18. Actionnez plusieurs fois la commande de la section de tête et de cuisse afin d'uniformiser l'application de la graisse.

Vérins d'élévation du lit

1. Baissez le lit complètement et placez le sommier en position horizontale.
2. Baissez les quatre côtés de lit.
3. Retirez s'il y a lieu les couvercles de plastique (en option) des sections de tête et de pied pour accéder aux vérins d'élévation du lit. Sinon, montez complètement la section de tête et relevez manuellement la section de pied, puis rabattez-la vers la tête du lit. Attachez-la section de pied au lit solidement à l'aide d'un câble élastique.
4. Débranchez le cordon d'alimentation du lit de la prise murale.
5. À l'aide d'un pinceau, appliquez de la graisse sur les filets des deux vérins d'élévation en passant par les ouvertures de côté du tube de protection. Assurez-vous d'atteindre le creux des filets.
6. Remplacez la section de pied.
7. Actionnez plusieurs fois la commande d'élévation du lit pour uniformiser l'application de la graisse.

2.3 PROGRAMME D'ENTRETIEN PRÉVENTIF



ATTENTION

N'utilisez que des pièces de remplacement fournies par Stryker.

VÉRIFICATIONS ANNUELLES

- Tous les articles de fixation sont bien serrés.
- Vérifiez l'usure des entretoises à épaulement utilisées aux points d'articulation du lit. **Ne** les lubrifiez **pas**. Remplacez-les au besoin.
- Vérifiez la graisse présente sur les composants listés à la section 2.2, lubrifiez au besoin (voir la section 2.2). Lubrifiez ces composants au moins à tous les deux ans.
- Enfoncez, de chaque côté du lit, le côté de la pédale identifié par l'étiquette rouge et assurez-vous que les freins sont appliqués et que le lit est bien immobilisé. Ramenez la pédale au neutre et assurez-vous que les freins sont relâchés.
- Enfoncez, de chaque côté du lit, le côté de la pédale identifié par l'étiquette verte et assurez-vous que la roue directionnelle est activée. Ramenez la pédale au neutre et assurez-vous que la roue directionnelle est désactivée.
- Assurez-vous que les côtés de lit se relèvent et s'abaissent correctement, se verrouillent bien en position haute et se rangent sans problème.
- Passez en revue les commandes du module au pied du lit afin de vous assurer qu'elles fonctionnent toutes bien, y compris les voyants lumineux.
- Étalonnez la balance (en option). Reportez-vous à la procédure d'étalonnage de la balance à la page 42.
- Passez en revue les commandes des modules intérieurs et extérieurs des côtés de lit de tête.
 - Assurez-vous que la commande de la cloche d'appel (en option) est opérationnelle et que le signal se rend bien au poste de garde.
- Vérifiez la remise en position RCR (en option) en utilisant les deux poignées de remise en position RCR : montez la section de tête à sa position maximum et descendez-la graduellement en tirant, retenant puis relâchant la poignée RCR plusieurs fois jusqu'à ce qu'elle soit complètement descendue. Assurez-vous que la section de cuisse descend aussi complètement (si elle était levée) dès que la section de tête est complètement descendue. Après la descente complète de la section de tête, attendez environ 30 secondes - le temps que le vérin de la section de tête se réinitialise - puis levez la section de tête complètement pour vous assurer que le vérin s'est bien réinitialisé.
- Vérifiez le mouvement de la section de tête, de cuisse et de l'élévation du lit afin de vérifier que l'interrupteur de fin de course intégré à chacun des vérins électriques fonctionne correctement.
- La prise auxiliaire 120V (en option sur les lits 120V seulement) fonctionne correctement.
- La veilleuse (en option) fonctionne correctement.
- Aucune fissure dans les panneaux, côtés de lit, cache roues, capot de la roue directionnelle (en option) et les couvercles de plastique (en option) des sections de tête et de pied.
- Les pare-chocs situés à la tête du lit sont solidement fixés et fonctionnent correctement.
- Les housses de matelas ne comportent aucune déchirure, ni trou. Remplacez si c'est le cas.
- Le cordon d'alimentation est intact.
- Aucun fil électrique n'est coincé ou usé.
- Toutes les connexions électriques sont solidement fixées.
- Les fils de mise à la terre sont bien fixés sur le châssis du lit.
- Les roulettes fonctionnent correctement. Vérifiez l'usure ou la présence de coupure sur la surface de roulement.
- Mesurez le courant de fuite et la continuité de mise à la terre du lit, y compris de la prise auxiliaire (en option). Communiquez avec le service technique (voir section 1.2) pour connaître les valeurs acceptables pour ce lit.

PIÈCES DE RECHANGE À CONSERVER

Voici la liste des pièces de rechange à conserver en magasin pour le lit FL28C

Description	N° de pièce	Liste
• Composants électriques/électroniques		
Carte électronique des moteurs	QDF23-0315	OL280116/117
Carte électronique balance (en option)	QDF28-0265	OL280005
Carte affichage balance (en option)	QDF28-0266	OP280001/002 /003
Carte électronique cloche d'appel (en option)	QDF20-0126	OL280024
Carte électronique cloche d'appel (en option) et connecteur Gen III (en option)	QDF20-0121 O	L280035
Micro interrupteur	1325P003	OL280031
Micro interrupteur à bouton poussoir	QDF9159	OL280031
Connecteur d'alimentation	23-0267	OL280116/117
Fusible (Action rapide 10A, 250V pour syst. électrique 100/120V)	QDF8078 O	L280116/015
Fusible (Action lente 6.3A, 250V pour syst. électrique 200/220/240V)	QDF8068 O	L280016/017 /018
Câble d'alimentation avec fiche droite N. - A.	QDF8066	OL250053
Câble d'alimentation avec fiche 90° N. - A. (en option)	QDF8066-90D	OL250055
Câble carte électronique/panneau	QDF28-0259	OL280116/117
Microphone/haut-parleur avec connecteurs (en option)	QDF26-0111	OL280026
Lumière de nuit (en option)	QDF9539	OL250018
Cellule de charge - câble long (en option)	QDF14-1367	OL280005
Cellule de charge - câble court (en option)	QDF25-0218	OL280005
Prise 120V auxiliaire (en option)	QDF8024	OL250029
Disjoncteur 5A (pour prise auxiliaire en option)	QDF9025	OL250029
Vérin d'élévation du lit	28-0760	OL280116/117
Vérin section de tête	28-0761L	OL280116/117
Vérin section de cuisse	28-0762	OL280116/117
Transformateur torique (lits de la série internationale)	QDF14-1160	OL280117
Cheville écrou : carte contrôle moteurs	QP23-0258	OL280116/117
Cheville écrou : carte contrôle balance	QDF8011	OL280005
Bague anti-traction	QDF9541	OL280116/117
Vis d'ancrage femelle	QDF2047	
• Composants du panneau de pied		
Cache-vis autocollant rond	QDF28-0334	L28-015
• Composants des côtés de lit		
Étiquette autocollante « <i>Lift to release</i> » Q	DF28-0146	L28-012/002
Cache-vis autocollant oblong	QDF28-0145	L28-012/002
• Composants du sommier		
Couvercle plastique section de tête (en option)	28-0101	OL280032

Couvercle plastique section de pied (en option)	28-0103	OL280032
S.A. Section de tête acier (en option)	28-0197L	OL280007
S.A. Section de pied acier (en option)	28-0196L	OL280007
Section du siège	28-0345L	OL280032
Section de cuisse	28-0034L	OL280032
Câble de la poignée RCR - court	QDF19-0815	OL280034
Câble de la poignée RCR - long	QDF19-0354	OL280034
Cylindre pneumatique du mécanisme RCR	QDF5090	OL280034
Arrêt de matelas réglable	17-0211L	OL250022/023
• Composants du mécanisme d'élévation		
Écrou droit <i>Stub Acme Q</i>	P13-0677-05	OL280116/117
Support de l'écrou	QPA25-0380	OL280116/117
• Composants de la base		
Couvercle plastique boîte de pied	QP28-0111	L28-005
Couvre tube	QP25-0023	L28-020
Roulette 6" avec mécanisme de blocage	R25-0388-13	OL280003
Roulette du mécanisme de la 5e roue	RL5	L28-006
Couvercle de roue droit	QP28-0299-13	L28-020
Couvercle de roue gauche	QP28-0300-13	L28-020
Pédale de frein/direction	QP28-0130-13	L28-006
• Divers		
Graisse OG2	M0027	
Contenant de peinture de retouche - opale	PD018	
Attache de câble en nylon	QDF9518	
Attache de câblage dia. 2/4"	QDF9532	
Embase à pression pour TY-RAP	QDF9533	

3. DÉPANNAGE

Veillez consulter le guide de dépannage ci-dessous avant de communiquer avec le service technique (voir section 1.2).

3.1 GUIDE DE DÉPANNAGE

PROBLÈME	À VÉRIFIER
Le lit n'est plus alimenté.	<ul style="list-style-type: none"> • Le cordon d'alimentation est connecté au lit et branché dans la prise de courant? • Le commutateur principal à la tête du lit est bien à « ON »? • Le cordon d'alimentation est-il coupé? Si oui, remplacez-le. • Les deux fusibles du connecteur d'alimentation sont fonctionnels? (voir à la page 37). • Vérifiez la prise de courant.
Le lit ne monte ni ne descend lorsque : <ul style="list-style-type: none"> • lorsque la commande du côté de lit est utilisée. • la commande au pied du lit est utilisée. 	<ul style="list-style-type: none"> • Le verrouillage total des commandes du lit est-il activé (voyant (cadenas) allumé)? Si oui, désactivez-le. • Le câble du module de commande du côté de lit est bien connecté au lit? • Vérifiez les points décrits plus haut au problème « Le lit n'est plus alimenté ».
Le section de tête ne monte ni ne descend lorsque : <ul style="list-style-type: none"> • lorsque la commande du côté de lit est utilisée. • la commande au pied du lit est utilisée. 	<ul style="list-style-type: none"> • Le verrouillage des commandes de la section de tête est-il activé (voyant (cadenas) allumé)? Si oui, désactivez-le. • Le verrouillage total des commandes du lit est-il activé (voyant (cadenas) allumé)? Si oui, désactivez-le. • Le câble du module de commande du côté de lit est bien connecté au lit? • Vérifiez les points décrits plus haut au problème «Le lit n'est plus alimenté ».
La section de tête ne monte pas au maximum de sa capacité.	Cette situation survient lorsque la poignée RCR est utilisée pour baisser partiellement la section de tête. L'utilisation du mécanisme RCR à cette fin crée une situation où la course du moteur n'est plus synchronisée avec la position réelle de la section de tête. Pour remédier à cette situation : <ul style="list-style-type: none"> • Abaissez la section de tête complètement à l'aide de la poignée RCR ou de la commande de descente de la section de tête afin de permettre au moteur de la section de tête de se réinitialiser. Référez-vous à la section « Remise en position RCR » du Guide de l'utilisateur du lit pour plus de renseignements.

<p>La section de cuisse ne monte ni ne descend lorsque :</p> <ul style="list-style-type: none"> • lorsque la commande du côté de lit est utilisée. • la commande au pied du lit est utilisée. 	<ul style="list-style-type: none"> • Le verrouillage des commandes de la section de cuisse est-il activé (voyant (cadenas) allumé)? Si oui, désactivez-le. • Le verrouillage total des commandes du lit est-il activé (voyant (cadenas) allumé)? Si oui, désactivez-le. • Le câble du module de commande du côté de lit est bien connecté au lit? • Vérifiez les points décrits plus haut au problème «Le lit n'est plus alimenté ».
<p>La position <i>Auto Contour</i> (en option) ne s'accomplit pas.</p>	<ul style="list-style-type: none"> • Les commandes de la section de cuisse sont-elles verrouillées : voyant (cadenas) du verrouillage de la section de cuisse ou du verrouillage total est allumé? Si oui, déverrouillez-le. • Vérifiez et remplacez au besoin (voir page 44) les micro interrupteurs du mécanisme <i>Auto Contour</i>.
<p>La remise en position RCR (en option) ne s'accomplit pas correctement : la section de cuisse ne descend pas et/ou le vérin de tête ne se réinitialise pas.</p>	<ul style="list-style-type: none"> • Vérifiez et remplacez au besoin (voir pages 46 et 47) les micro interrupteurs du mécanisme de remise en position RCR.
<p>Le poids affiché à l'écran de la balance (en option) est incorrect.</p>	<ul style="list-style-type: none"> • Mettez la balance à zéro sans le patient (voir la section relative au dispositif de pesée du Guide de l'utilisateur). • Étalonnez la balance (voir la page 42).
<p>L'écran de la balance (en option) affiche le message <i>OVERLOAD</i> ou un poids incorrect.</p>	<ul style="list-style-type: none"> • Le poids présent sur le lit est supérieur à la capacité de la balance, soit 500 lb (227 kg). N'utilisez pas la balance si le poids du patient est supérieur à 500 lb (227 kg). Si ce n'est pas le cas, mettez la balance à zéro après avoir retiré le patient du lit. Cette situation est souvent causée par l'ajout d'équipement sans passer par la procédure d'ajout/retrait d'équipement du lit. Le poids de cet équipement s'ajoute alors au poids du patient. • Un des câbles des cellules de charge n'est pas bien connecté à la carte électronique de la balance (voir la figure 4.3E à la page 38 pour l'illustration de la position de connexion des câbles).
<p>L'angle affiché sur l'écran de la balance (en option) est incorrect.</p>	<ul style="list-style-type: none"> • Étalonnez la balance (voir la page 42).

L'écran de la balance (en option) ne s'allume pas lorsque la balance est activée.	<ul style="list-style-type: none"> • Pressez deux fois la touche ENTER. • Fermez l'alimentation du lit à l'aide du commutateur du connecteur d'alimentation et remettez le lit sous tension. • Soulevez le panneau de pied et replacez-le en prenant soin de l'enfoncer complètement afin que les connecteurs soient bien insérés l'un dans l'autre. • Le câble d'interface de la balance (J6) est déconnecté ou n'est pas bien connecté à la carte électronique de la balance (connecteur J6, voir le plan L28-008 du livre de pièces).
L'écran de la balance (en option) affiche « Balance absente »	<ul style="list-style-type: none"> • Pressez la touche ENTER. Si le message persiste, contactez le Service Technique (voir la section 1.2). Si le message disparaît, les données affichées seront exactes et l'opération en cours se poursuivra.
Tous les voyants lumineux des fonctions de verrouillage (icône cadenas) clignotent ou le message <i>Error</i> s'affiche dans le bas de l'écran.	<ul style="list-style-type: none"> • Le dispositif de pesée ne parvient à mesurer le poids dû à un problème électrique. Dans une telle situation, veuillez contacter notre service technique (voir la section 1.2).
Le dispositif de détection de sortie de lit (en option) fonctionne incorrectement	<ul style="list-style-type: none"> • Assurez-vous que les câbles des cellules de charge sont connectés dans le bon ordre à la carte électronique de la balance (voir la figure 4.3E à la page 38 pour l'illustration des positions de connexion des câbles).
Le dispositif de détection de sortie de lit (en option) ne fonctionne pas du tout ou l'alarme retentit dès que le dispositif est armé.	<ul style="list-style-type: none"> • Vérifiez les points décrits plus haut au problème « Le lit n'est plus alimenté ». • Un des câbles des cellules de charge n'est pas bien connecté à la carte électronique de la balance (voir la figure 4.3E à la page 38 pour l'illustration de la position de connexion des câbles).
Le signal de la cloche d'appel (en option) ni celui de la détection de sortie de lit (en option) ne se rendent au poste de garde.	<ul style="list-style-type: none"> • Vérifiez les points décrits plus haut au problème « Le lit n'est plus alimenté ». • Vérifiez le câble de raccordement. • Vérifiez la prise murale. • Contactez le service technique (voir 1.2)

4. PROCÉDURES D'ENTRETIEN



ATTENTION

Afin d'éviter des blessures sérieuses au patient ou d'endommager les composants du lit, l'entretien de ce lit ne devrait être confié qu'à du personnel d'entretien de Stryker ou formé par Stryker, surtout en ce qui a trait aux dispositifs de la balance et de la détection de sortie de lit. Débranchez toujours le cordon d'alimentation du lit lorsque vous le nettoyez ou en effectuez l'entretien.

Afin d'éviter des blessures lorsque vous travaillez sous le lit en position haute, placez toujours des blocs sous le sommier et appliquez les freins.

REMARQUE

Les termes droit et gauche utilisés tout au long de ce guide réfèrent aux côtés droit et gauche d'un patient allongé sur le dos dans le lit.

4.1 PROCÉDURES DE REMPLACEMENT - CÔTÉ DE LIT

ENSEMBLE D'UN CÔTÉ DE LIT DE TÊTE

Outils nécessaires :

Clé 1/2"

Clé Allen 3/16"

Pince coupante

Procédure :

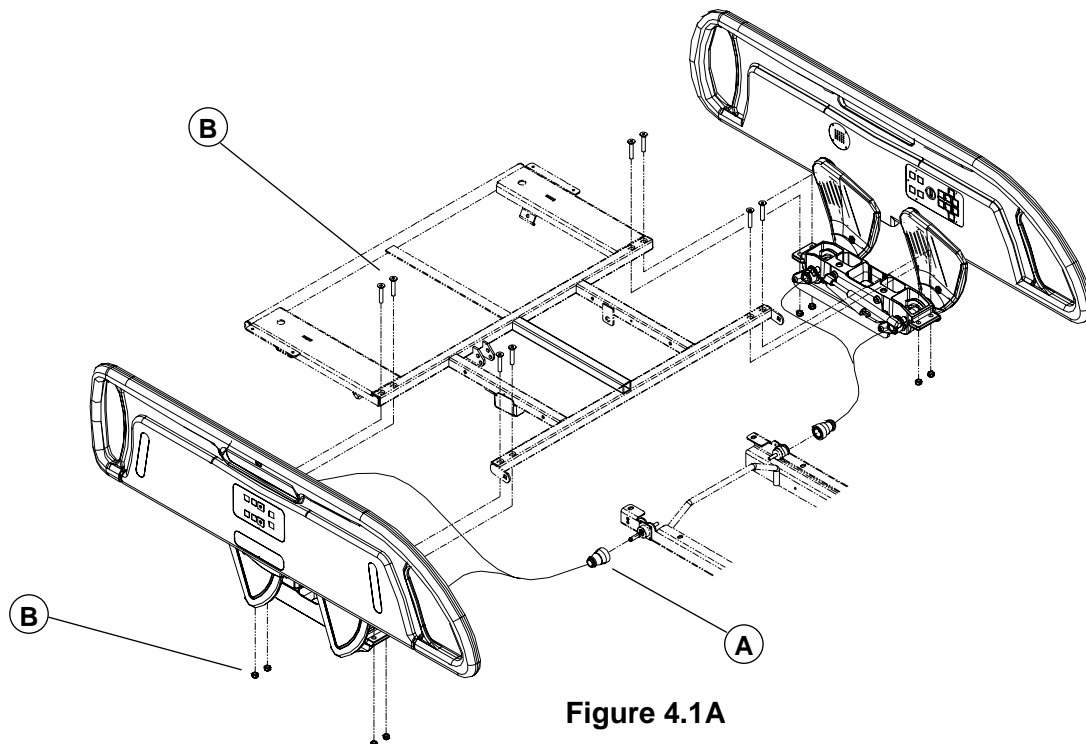


Figure 4.1A

1. Montez complètement le lit et appliquez les freins.
2. Retirez s'il y a lieu le couvercle de plastique (en option) de la section de tête. Levez complètement la section de tête et relevez le côté de lit défectueux.
3. Débranchez le cordon d'alimentation du lit de la prise murale.
4. Desserrez la bague de retenue (A) et déconnectez le câble du côté de lit.
5. À l'aide de pince coupante, coupez les attaches de câble retenant le câble au châssis.
6. À l'aide d'une clé 1/2" et d'une clé Allen 3/16", retirez les quatre écrous/boulons (B) retenant l'ensemble à la section de tête et retirez l'ensemble. Supportez l'ensemble au moment de retirer les derniers boulons.

7. Inversez les étapes précédentes pour installer le nouvel ensemble.
8. Vérifiez le mouvement du côté de lit et le fonctionnement de toutes les commandes des modules de commande intérieur/extérieur, incluant la cloche d'appel (en option) et le groupe de commandes « Communications » (en option), avant de remettre le lit en service.

BARRIÈRE D'UN CÔTÉ DE LIT DE TÊTE

Veillez contacter le service technique (voir section 1.2) pour de plus amples informations concernant le remplacement de la barrière d'un côté de lit de tête.

MÉCANISME DU CÔTÉ DE LIT DE TÊTE

Veillez contacter le service technique (voir section 1.2) pour de plus amples informations concernant le remplacement d'un mécanisme de côté de lit de tête.

ENSEMBLE D'UN CÔTÉ DE LIT DE PIED

Outil nécessaire :

Clé à cliquet et douille 1/2"

Clé 1/2"

Câble élastique

Procédure :

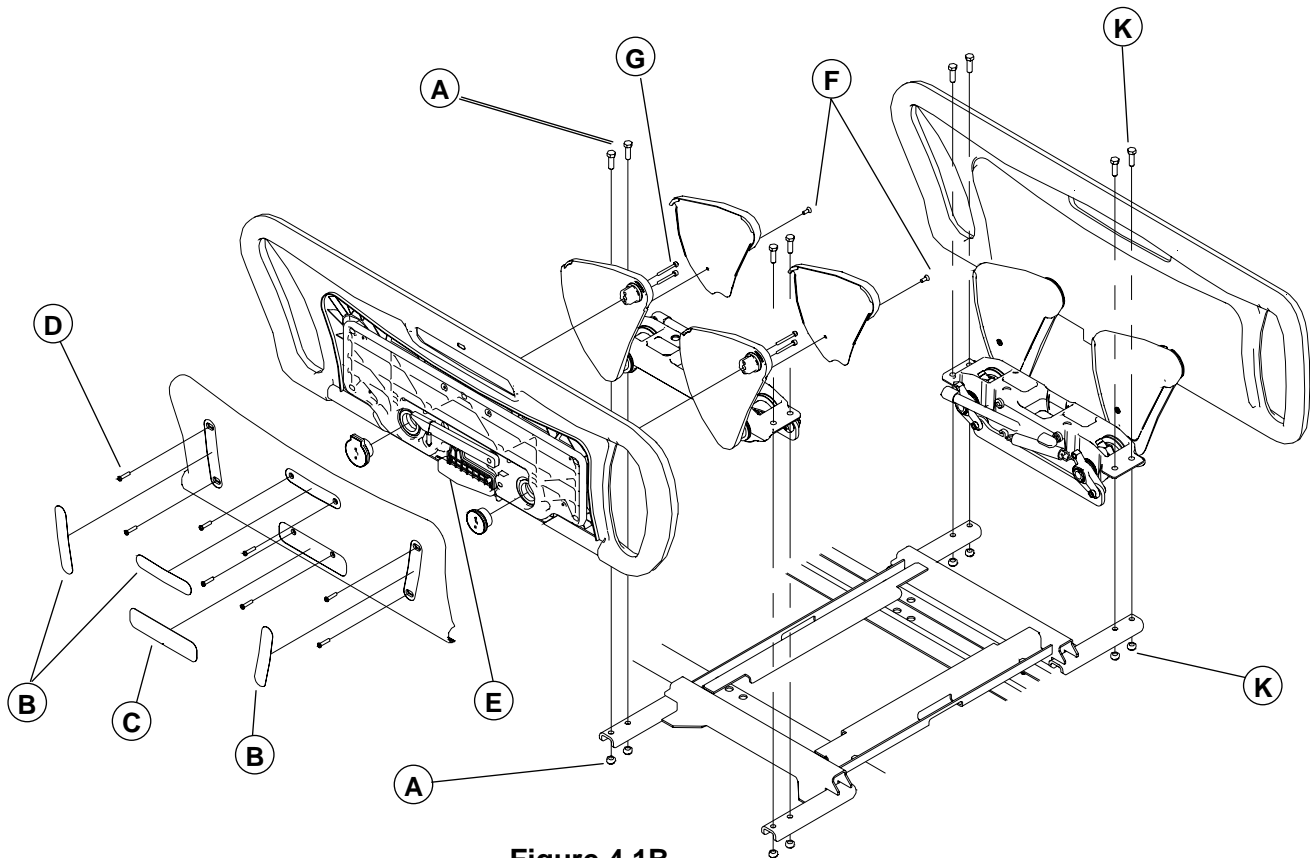


Figure 4.1B

1. Montez le lit complètement et appliquez les freins. Relevez le côté de lit à réparer.
2. Montez la section de cuisse complètement et débranchez le cordon d'alimentation du lit de la prise murale.
3. Retirez s'il y a lieu le couvercle de plastique (en option) de la section de pied. Soulevez et rabattez la section de pied vers la tête du lit. Attachez-la au lit à l'aide d'un câble élastique.
4. À l'aide d'une clé à cliquet munie d'une douille 1/2" et d'une clé 1/2", retirez les quatre écrous/boulons (A) retenant l'ensemble du côté de lit au support et retirez l'ensemble. Supportez l'ensemble au moment de retirer les derniers boulons.
5. Inversez les étapes précédentes pour installer le nouvel ensemble de côté de lit.
6. Vérifiez le fonctionnement du côté de lit avant de remettre le lit en service.

BARRIÈRE D'UN CÔTÉ DE LIT DE PIED

Outils nécessaires :

Petit tournevis à lame plate Tournevis Phillips no 2 Clé Allen 5/32"
Câble élastique

Procédure de remplacement :

REMARQUE

À moins d'indication contraire, référez-vous à la figure 4.1B de la page 19 pour l'illustration des points de références contenus dans cette procédure.

1. Montez le lit complètement et appliquez les freins. Relevez le côté de lit à réparer.
2. Débranchez le cordon d'alimentation du lit de la prise murale.
3. À l'aide d'un petit tournevis, soulevez puis retirez les pièces autocollantes suivantes : les trois cache-vis (B) et l'étiquette *Lift to release siderail* (C) afin d'avoir accès aux vis retenant le couvercle du côté de lit. Procédez délicatement en insérant le tournevis sous les autocollants afin de ne pas égratigner la barrière moulée.

REMARQUE

Ne réutilisez pas les autocollants retirés car leur enduit adhésif perd considérablement de son efficacité une fois qu'ils sont retirés. Remplacez-les par de nouvelles pièces.

4. À l'aide d'un tournevis Phillips no 2, retirez les huit vis (D) retenant le couvercle au côté de lit. Retirez le couvercle.



ATTENTION

Les huit vis (D) **doivent être remplacées** par des nouvelles vis identiques car leur recouvrement *Scotch Grip* perd de son efficacité après une première utilisation.

-
5. Retirez le levier de déverrouillage (E) jaune.
 6. À l'aide d'un tournevis Phillips no 2, retirez la vis (F) retenant chacun des couvercles en plastique des bras de côté de lit. Soulevez les couvercles pour les retirer.
 7. À l'aide d'une clé Allen 5/32", retirez les deux vis Allen (G) retenant chacun des pommeaux aux deux bras de côté de lit. Laissez une vis desserrée sur chaque pommeau jusqu'au moment où vous serez prêt à retirer les pommeaux.
 8. Tout en soutenant la barrière, retirez les deux dernières vis, les pommeaux, le câble élastique et finalement la barrière.

REMARQUE

Remarquez bien la position du pommeau muni du verrou (à gauche en faisant face à la barrière) lorsque la barrière est en position haute. Toute autre position du pommeau empêcherait le côté de se verrouiller en position haute.

9. Inversez les étapes précédentes pour installer la nouvelle barrière.
10. Vérifiez le fonctionnement du côté de lit avant de remettre le lit en service.

MÉCANISME D'UN CÔTÉ DE LIT DE PIED

Outils nécessaires :

Petit tournevis à lame plate Tournevis Phillips no 2 Clé Allen 5/32"
Câble élastique Clé à cliquet et douille 1/2" Clé 1/2"

Procédure :

1. Effectuez les étapes 1 à 8 de la procédure de remplacement d'une barrière d'un côté de lit de pied décrite ci-dessus.
2. À l'aide d'une clé à cliquet munie d'une douille 1/2" et d'une clé 1/2", retirez les quatre écrous/boulons (K, fig. 4.1B, page 19) retenant l'ensemble au support et retirez l'ensemble.
3. Inversez les étapes précédentes pour installer le nouveau mécanisme.
4. Vérifiez le fonctionnement du côté de lit avant de remettre le lit en service.

MEMBRANE DU MODULE EXTÉRIEUR D'UN CÔTÉ DE TÊTE

Outils nécessaires :

Petit tournevis à tête plate

Tourne vis Phillips no 2

Procédure :

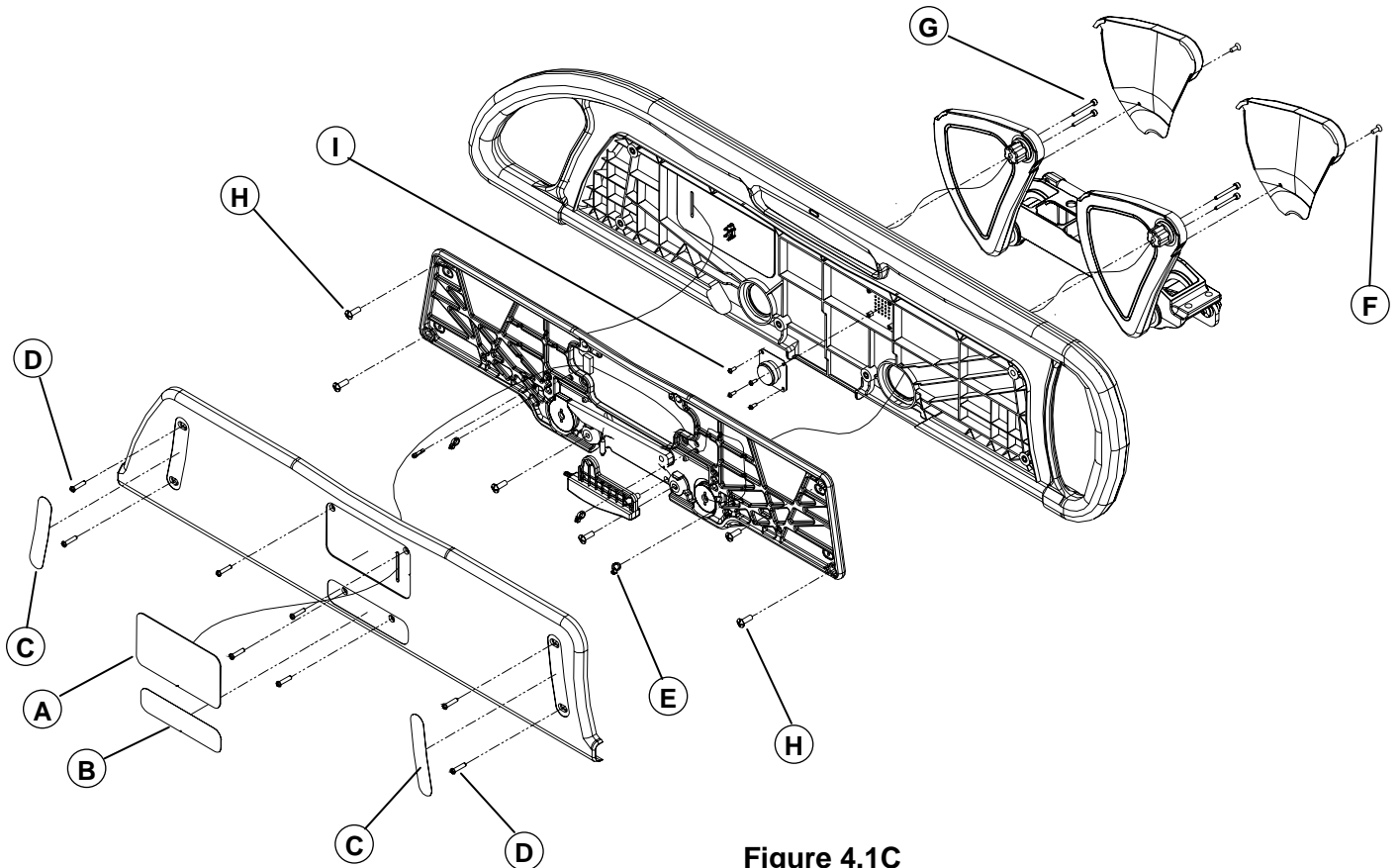


Figure 4.1C

1. Montez le lit complètement et appliquez les freins. Relevez le côté de lit à réparer.
2. Débranchez le cordon d'alimentation du lit de la prise murale.
3. À l'aide d'un petit tournevis à tête plate, soulevez puis retirez les pièces autocollantes suivantes : la membrane extérieure (A), les deux cache-vis (B) et l'autocollant *Lift to release siderail* (C) afin d'avoir accès aux vis retenant le couvercle du côté de lit. Procédez délicatement en insérant le tournevis sous les autocollants afin de ne pas endommager la barrière.

REMARQUE

Ne réutilisez pas les autocollants retirés car leur enduit auto-adhésif perd considérablement de son efficacité une fois qu'ils sont retirés. Remplacez-les par de nouvelles pièces.

4. À l'aide d'un tournevis Phillips no 2, retirez les huit vis (D) retenant le couvercle au côté de lit. Retirez le couvercle.



ATTENTION

Les huit vis (D) **doivent être remplacées** par des nouvelles vis identiques car leur recouvrement *Scotch Grip* perd de son efficacité après une première utilisation.

5. Déconnectez la membrane défectueuse et retirez-la.
6. Inversez les étapes précédentes pour installer la nouvelle membrane.
7. Vérifiez le fonctionnement de toutes les fonctions du module de commande avant de réassembler le côté de lit et de remettre le lit en service.

MICRO/HAUT-PARLEUR (EN OPTION)/MEMBRANE DU MODULE INTÉRIEUR D'UN CÔTÉ DE TÊTE

Outils nécessaires :

Petit tournevis à tête plate

Tournevis Phillips no 2 et 3

Pince coupante

Câble élastique

Clé Allen 5/32"

Procédure :

REMARQUE

À moins d'indication contraire, référez-vous à la figure 4.1C de la page 21 pour l'illustration des points de référence de cette procédure.



1. Effectuez les étapes 1 à 4 de la procédure de remplacement de la « Membrane du module extérieur d'un côté de tête » décrite à page 21.
2. Attachez le côté à réparer au côté de lit adjacent à l'aide d'un câble élastique (voir la figure ci-contre).
3. À l'aide de pince coupante, coupez l'attache de câble (E) retenant la partie inférieure du câble gris à la structure d'aluminium (il peut y avoir deux câbles). Cette opération a pour but de donner du jeu au câble pour les étapes à venir.

REMARQUE

Assurez-vous d'insérer les attaches de câble sur la structure d'aluminium **avant** de remettre celle-ci en

place.

4. À l'aide d'un tournevis Phillips no 2, retirez la vis (F) retenant chacun des couvercles des bras de côté de lit. Soulevez les couvercles pour les retirer.
5. À l'aide d'une clé Allen 5/32", retirez les deux vis Allen (G) retenant chacun des pommeaux aux bras du côté de lit. Laissez une vis desserrée sur chaque pommeau jusqu'au moment où vous serez prêt à retirer les pommeaux.
6. Retirez les deux dernières vis puis le câble élastique tout en supportant le côté pour l'empêcher de descendre.
7. Soulevez le côté, passez-le par-dessus les bras et déposez-le sur le sommier, tout en tirant doucement sur les câbles.
8. À l'aide d'un tournevis Phillips no 3, retirez les six vis (H) retenant la structure d'aluminium au côté de lit.

REMARQUE

Ne réutilisez pas ces vis (H). Remplacez-les par de nouvelles vis (numéro de pièce : VV37A1N24)

9. Saisissez et soulevez la partie supérieure de la structure d'aluminium jusqu'à ce vous puissiez l'attacher temporairement à un des bras du mécanisme à l'aide d'une attache de câble.

Pour remplacer le micro/haut-parleur, effectuez les étapes 10 et 13 et terminez la procédure.

Pour remplacer la membrane intérieure, effectuez les étapes 14 à 17, et terminez la procédure.

10. Retirez les fils connectés au micro/haut-parleur. Notez leur position avant de les retirer.
11. À l'aide d'un tournevis Phillips no 2, retirez les quatre vis (I) retenant le micro/haut-parleur au côté de lit et retirez le micro/haut-parleur..
12. Inversez les étapes précédentes pour installer le nouveau micro/haut-parleur.

REMARQUE

Avant de replacer les différents composants du côté de lit, nous vous recommandons de faire le test de continuité aux deux bornes du micro/haut-parleur afin de vous assurer de l'intégrité du circuit électrique.

13. Vérifiez le fonctionnement de la cloche d'appel avant de réassembler le côté de lit et de remettre le lit en service.

Fin de procédure

14. Débranchez le connecteur de la membrane intérieure.

15. À l'aide d'un petit tournevis à tête plate, soulevez puis retirez la membrane intérieure. Procédez délicatement en insérant le tournevis sous la membrane afin de ne pas endommager la barrière.

16. Branchez et installez la nouvelle membrane intérieure.

17. Vérifiez le fonctionnement des commandes intérieures et extérieures du côté de lit avant de réassembler le côté de lit et de remettre le lit en service.

4.2 PROCÉDURE DE REMPLACEMENT - PANNEAU DE PIED

MEMBRANE DES COMMANDES AU PIED DU LIT

Outil nécessaire :

Petit tournevis à tête plate

Tournevis Phillips no 2

Procédure :

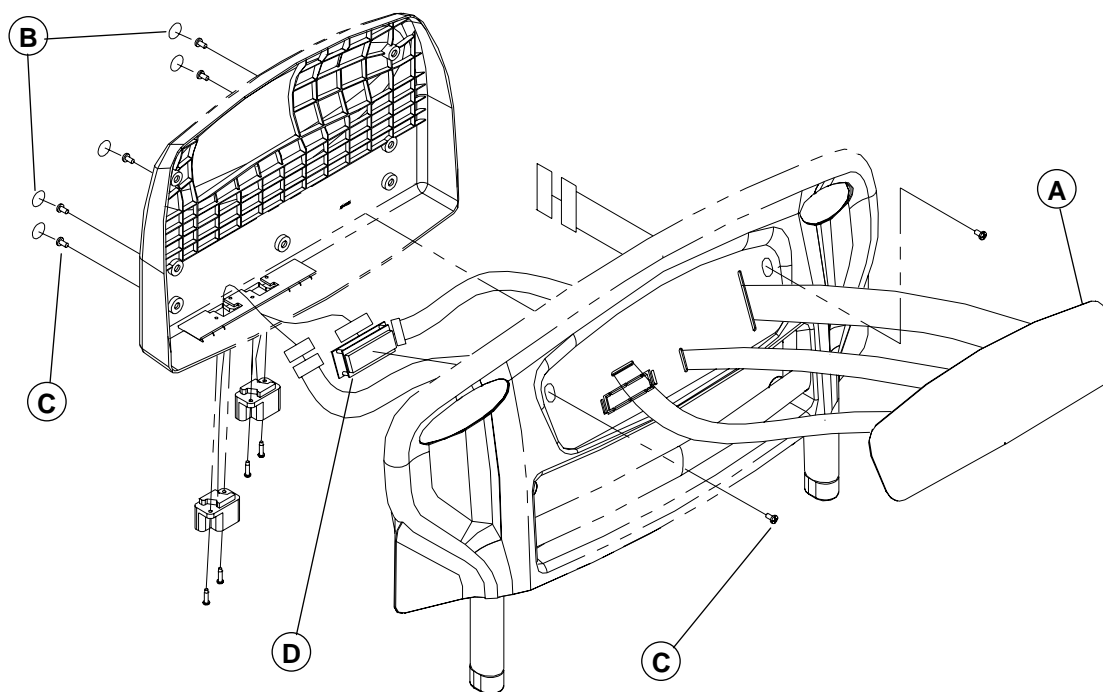


Figure 4.2

1. Montez le lit complètement et appliquez les freins.
2. Débranchez le cordon d'alimentation du lit de la prise murale.
3. À l'aide d'un petit tournevis à tête plate, soulevez et retirez les cinq cache-vis ronds (A) situés sur le couvercle du panneau de pied ainsi que la membrane auto-collante (B) du module de commande au pied du lit afin d'accéder aux vis retenant le couvercle au panneau de pied.

REMARQUE

Ne réutilisez pas les autocollants retirés car leur enduit auto-adhésif perd considérablement de son efficacité une fois qu'ils sont retirés. Remplacez-les par de nouvelles pièces.

4. Prenez les mesures de protection antistatique appropriées (voir la section 1.4)
5. À l'aide d'un tournevis Phillips no 2, retirez les sept vis (C) retenant le couvercle au panneau de pied. Retirez le couvercle après avoir retiré les câbles qui y sont connectés. Notez bien la position des câbles afin de les replacer correctement.
6. Retirez la membrane défectueuse.
7. Inversez les étapes précédentes pour installer la nouvelle membrane.

REMARQUE

Faites attention de ne pas coller le câble sur la membrane.

8. Vérifiez toutes les fonctions présentes sur le module de commande au pied du lit avant de remettre le lit en service.

ÉCRAN ACL DU DISPOSITIF DE PESÉE (EN OPTION)

Outil nécessaire :

Petit tournevis à tête plate

Tournevis Phillips no 2

Procédure :

REMARQUE

À moins d'indication contraire, référez-vous à la figure 4.2 de la page 24 pour l'illustration des points de référence de cette procédure.

1. Montez le lit complètement et appliquez les freins.
2. Débranchez le cordon d'alimentation du lit de la prise murale.
3. À l'aide d'un petit tournevis à tête plate, soulevez et retirez les cinq cache-vis ronds (A) situés sur le couvercle du panneau de pied ainsi que la membrane auto-collante (B) du module de commande au pied du lit afin d'accéder aux vis retenant le couvercle au panneau de pied.

REMARQUE

Ne réutilisez pas les autocollants retirés car leur enduit auto-adhésif perd considérablement de son efficacité une fois qu'ils sont retirés. Remplacez-les par de nouvelles pièces.

4. Prenez les mesures de protection antistatique appropriées (voir la section 1.4)
5. À l'aide d'un tournevis Phillips no 2, retirez les sept vis (C) retenant le couvercle au panneau de pied. Retirez le couvercle après avoir retiré les câbles qui y sont connectés. Notez bien la position des câbles afin de les replacer correctement.
6. À l'aide d'un petit tournevis à tête plate, écarter les agrafes et retirez l'écran ACL (D) après avoir déconnecté son câble.
7. Inversez les étapes précédentes pour installer le nouvel écran ACL.
8. Vérifier le fonctionnement de l'écran avant de replacer le couvercle du panneau de pied et de remettre le lit en service.

4.3 PROCÉDURE DE REMPLACEMENT - SOMMIER

SECTION DE PIED

Outils nécessaires :

Clé 1/2"

Tournevis Phillips no 2

Câble élastique

Procédure :

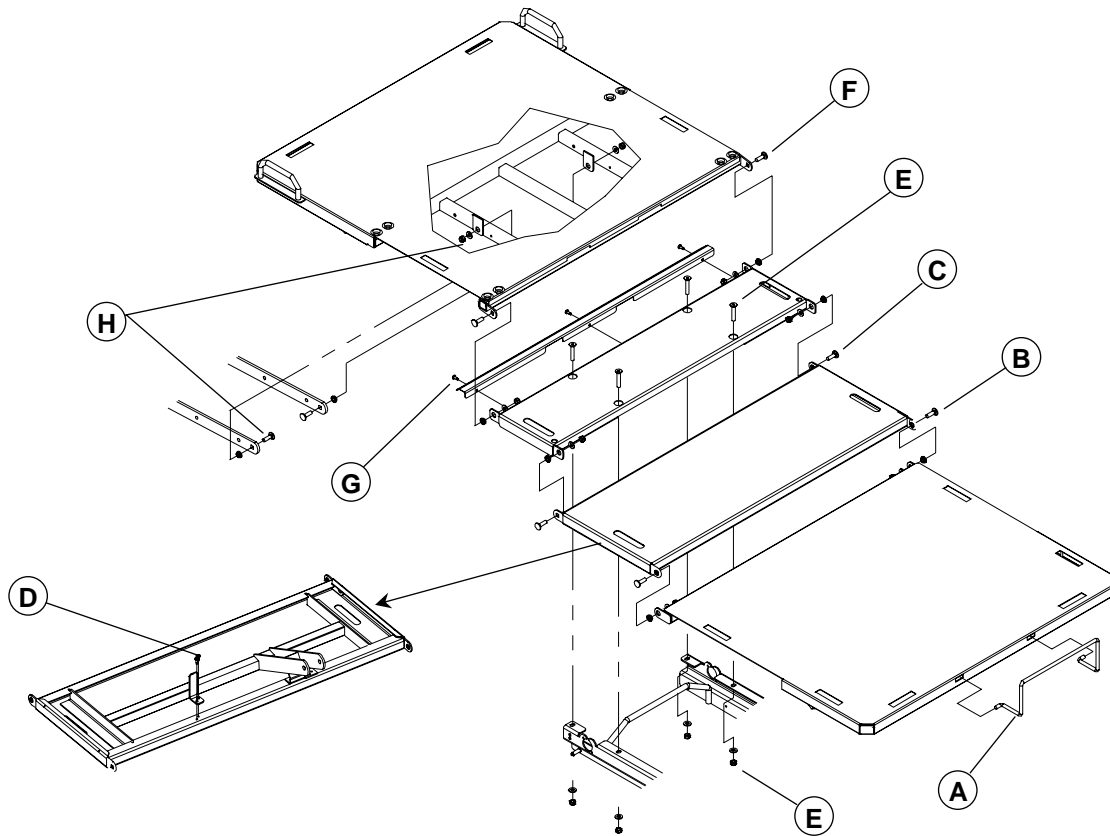


Figure 4.3A

1. Montez le lit complètement et appliquez les freins. Placez le sommier à l'horizontale.
2. Débranchez le cordon d'alimentation du lit de la prise murale.
3. Abaissez les côtés de lit.
4. Retirez s'il y a lieu le couvercle de plastique de la section de pied (en option). Soulevez et rabattez vers la tête du lit la section de pied. Attachez la section de pied solidement au lit à l'aide d'un câble élastique.
5. Retirez l'arrêt de matelas de pied (A) que vous installerez sur la nouvelle section. Remplacez la section de pied à l'horizontale.
6. À l'aide d'une clé 1/2", retirez les deux écrous/rondelles plates/entretoises à épaulement/boulons (B) reliant la section de pied à la section de cuisse et retirez la section défectueuse.
7. Inversez les étapes précédentes pour installer la nouvelle section de pied.

SECTION DE CUISSE**Outils nécessaires :**

Pince à long bec

Clé 1/2"

Tournevis Phillips no 2

Procédure :**REMARQUE**

À moins d'indication contraire, référez-vous à la figure 4.3A de la page 26 pour l'illustration des points de référence de cette procédure.

1. Montez le lit complètement et appliquez les freins. Placez le sommier à l'horizontale.
2. Débranchez le cordon d'alimentation du lit de la prise murale.
3. Relevez les côtés de lit.
4. À l'aide de pince à long bec, retirez la goupille enroulante/les rondelles/l'axe de chape (E, fig. 4.3B, page 30) rattachant les bras du levier de la section de cuisse au tube du vérin de cuisse.

REMARQUE

Appliquez de la graisse sur l'axe de chape et les rondelles de nylon avant de relier la section de pied au tube du vérin.

5. À l'aide d'une clé 1/2", retirez les quatre écrous/rondelles plates/entretoises à épaulement/boulons (B, C) retenant la section de cuisse défectueuse aux sections de pied et de siège.
6. Retirez la section de cuisse, déposez-la à l'envers sur un établi.
7. À l'aide d'un tournevis Phillips no 2, retirez les deux vis (D) retenant l'activateur de micro interrupteur à la section de cuisse. Installez l'activateur sur la nouvelle section de cuisse.
8. Inversez les étapes précédentes pour installer la nouvelle section de cuisse.
9. Vérifiez le fonctionnement de la section de cuisse ainsi que la position *Auto Contour* (en option) avant de remettre le lit en service.

REMARQUE

Si la position *Auto Contour* (en option) ne s'accomplit pas correctement, vérifiez la position de l'activateur de micro interrupteur que vous avez réinstallé sur la nouvelle section

SECTION DU SIÈGE**Outils nécessaires :**

Clé à cliquet et douille longue 1/2"

Deux Clé 1/2"

Tournevis Phillips no 2

Procédure :**REMARQUE**

À moins d'indication contraire, référez-vous à la figure 4.3A de la page 26 pour l'illustration des points de référence de cette procédure.

1. Montez le lit complètement et appliquez les freins. Placez le sommier à l'horizontale.
2. Débranchez le cordon d'alimentation du lit de la prise murale.
3. Abaissez les côtés de lit.
4. À l'aide de deux clés 1/2", retirez l'écrou/les entretoises à épaulement/le boulon retenant le levier de sommier du mécanisme RCR (N, fig. 4.3H, page 46) à la section de siège.
5. À l'aide d'une clé à cliquet et d'une douille longue 1/2", retirez les quatre écrous/rondelles/boulons (E) retenant la section de centre au châssis.
6. À l'aide d'une clé 1/2", retirez les quatre écrous/rondelles/entretoises à épaulement/boulons (C, F) retenant la section de centre aux sections de cuisse et de tête et retirez la section de cuisse défectueuse.

7. À l'aide d'un tournevis Phillips no 2, retirez les trois vis (G) retenant l'angle protecteur à la section de siège. Replacez l'angle sur la nouvelle section.
8. Inversez les étapes précédentes pour installer la nouvelle section de siège.

SECTION DE TÊTE

Outils nécessaires :

Clé à cliquet et douille 1/2"	Deux clé 1/2"	Tournevis Phillips no 2
Clé Allen 3/16"	Clé 7/16"	Sangle

Procédure :

REMARQUE

À moins d'indication contraire, référez-vous à la figure 4.3A de la page 26 pour l'illustration des points de référence de cette procédure.



ATTENTION

Il ne faut en aucun cas toucher aux poignées de remise en position RCR (en option) au cours de cette procédure sinon des blessures graves aux personnes ou des dommages à l'équipement pourraient en résulter.

1. Montez le lit complètement et appliquez les freins.
2. Débranchez le cordon d'alimentation du lit de la prise murale.
3. Relevez les côtés de lit de tête.
4. Retirez s'il y a lieu le couvercle de plastique de la section de tête (en option) ou relevez complètement la section de tête. Attachez solidement la section de tête au lit à l'aide d'une sangle afin d'empêcher la section de tête de se déplacer pendant la procédure.
5. Desserrez les bagues de retenue (A, fig. 4.1A, page 19) des deux câbles de côtés de lit. À l'aide de pince coupante, coupez les attaches retenant les câbles au châssis.
6. À l'aide d'une clé 1/2" et d'une clé Allen 3/16", retirez les quatre écrous/boulons (B, fig. 4.1A, page 19) retenant chacun des ensembles de côté de lit à la section de tête et retirez-les.
7. À l'aide d'un tournevis Phillips no 2, retirez la vis retenant chaque attache de câble présente de chaque côté de la structure de la section de tête.
8. À l'aide d'une clé 1/2", retirez les boulons/ entretoises à épaulement/écrous (H) retenant la section de tête aux bras stabilisateurs. Déposez les bras stabilisateurs.

Si le lit est muni du mécanisme RCR, procédez avec les étapes 9 à 16 et terminez la procédure.

Sinon, procédez avec l'étape 17 à 21 et terminez la procédure.

9. Retirez les deux fils (C, fig. 4.3H, page 46) connectés au micro interrupteur. Notez leur position avant de les enlever.
10. À l'aide de deux clés 1/2", retirez l'écrou/entretoises à épaulement/boulon (L, fig. 4.3H, page 46) retenant chaque poignée RCR à la section de tête. Pour retirer l'extrémité des câbles des orifices des poignées RCR, desserrez, à l'aide d'une clé 7/16", les deux écrous de blocage retenant l'extrémité de chaque câble à sa poignée RCR.

REMARQUE

Insérez les câbles dans les orifices des poignées RCR avant de les fixer au châssis. Ensuite réglez la position des écrous de blocage de façon à ce que le jeu dans le mouvement de la poignée soit d'environ 1/8".

11. À l'aide de deux clés 1/2", retirez l'écrou/boulon (M, fig. 4.3H, page 46) l'embout du cylindre pneumatique aux bras de levier de la section de tête. Déposer le mécanisme RCR sur le châssis.
12. Retirez la sangle et baissez la section de tête en la tenant fermement.

13. À l'aide d'une clé 1/2", retirez les deux écrous/entretoises à épaulement/boulons (F) retenant la section de tête à la section de siège.
14. Retirez de la section de tête le micro interrupteur en pressant ses deux agrafes et replacez-le sur la nouvelle section de tête
15. Inversez les étapes précédentes pour installer la nouvelle section de tête.
16. Vérifiez le fonctionnement de la section de tête et du mécanisme RCR avant de remettre le lit en service.

Fin de la procédure

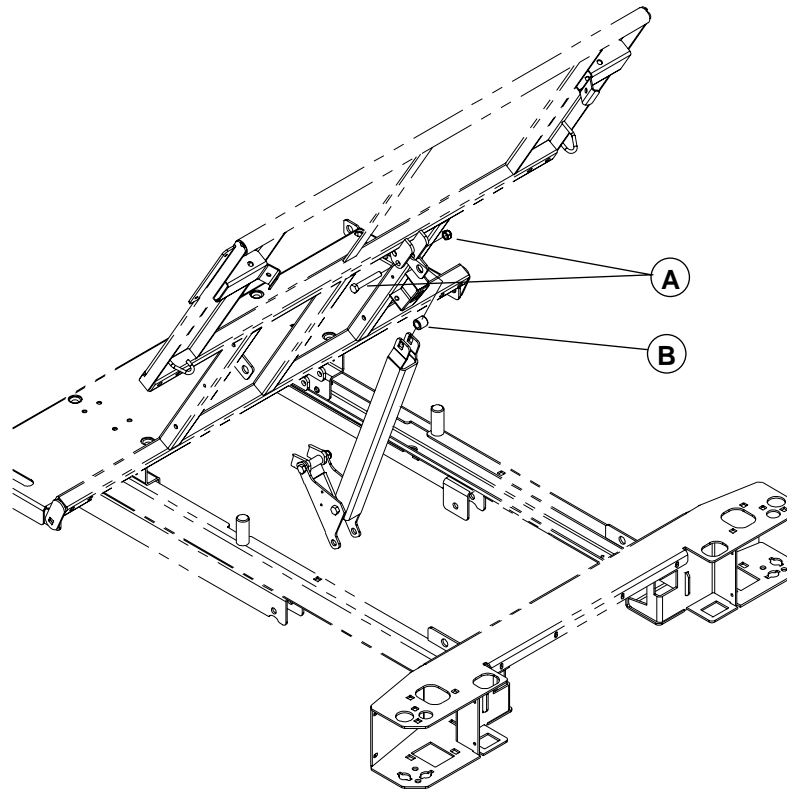


Figure 4.3AA

17. À l'aide de deux clés 1/2", retirez l'écrou/le boulon (A) retenant le levier à la section de tête. Déposez le levier sur le châssis. Récupérer l'espaceur (B).
18. Retirez la sangle et baissez la section de tête en la tenant fermement.
19. À l'aide d'une clé 1/2", retirez les deux écrous/entretoises à épaulement/boulons (F, fig. 4.3A, page 26) retenant la section de tête à la section de siège.
20. Inversez les étapes précédentes pour installer la nouvelle section de tête.
21. Vérifiez le fonctionnement de la section de tête avant de remettre le lit en service.

VÉRIN DE LA SECTION DE TÊTE

Outils nécessaires :

Pincès à long bec

Pince

Pince coupante

Câble élastique

Tournevis Phillips no 2 et 3

Clé à cliquet et douille 5/16"

Petit tournevis à tête plate

Procédure :

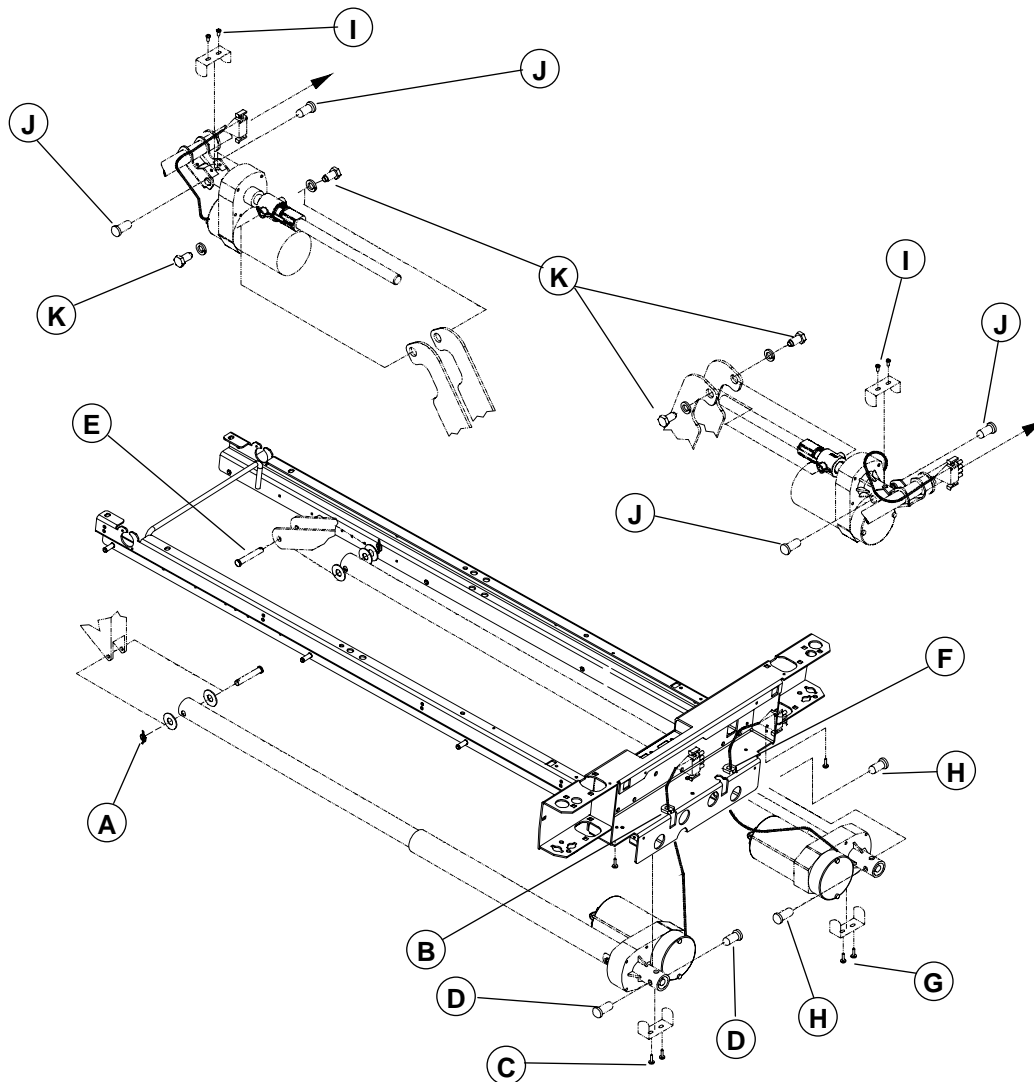


Figure 4.3B

1. Montez le lit complètement et appliquez les freins.
2. Levez complètement la section de cuisse.
3. Débranchez le cordon d'alimentation du lit de la prise murale.
4. Relevez les côtés de lit.
5. Retirez les panneaux de tête et de pied.
6. Retirez, s'il y a lieu, le couvercle de plastique des sections de tête et de pied (en option).
7. Soulevez la section de pied et rabattez-la vers la tête du lit. Attachez-là solidement au lit avec un câble élastique
8. À l'aide de pince à long bec, retirez la goupille à fermeture enroulante/les rondelles/l'axe de chape (A) retenant le tube du vérin de tête aux bras du levier de sommier.

REMARQUE

Appliquez de la graisse sur l'axe de chape et les rondelles de nylon avant de relier la section de tête au tube du vérin.

9. À l'aide d'un tournevis Phillips no 3, retirez les six vis (A, fig. 4.3C, page 35) retenant le couvercle de plastique à la boîte de pied. Saisissez les deux extrémités du couvercle, écartez-les vers l'extérieur pour dégager les agrafes intérieures des supports d'accessoires ronds et retirez le couvercle.
10. À l'aide d'un tournevis Phillips no 2, retirez les quatre vis (B, fig. 4.3C, page 35) retenant la plaque de protection à la boîte de pied.
11. Prenez les mesures de protection antistatique appropriées (voir la section 1.4).
12. À l'aide de pince coupante, coupez, s'il y a lieu, l'attache de câble retenant le câble du vérin de tête aux autres câbles.
13. Débranchez le câble du vérin de la carte électronique (connecteur J8).
14. À l'aide de pince, serrez la partie supérieure de la bague anti-traction (B) et soulevez-la pour la dégager de son emplacement.
15. Dégagez le câble de la bague et passez son connecteur par l'orifice arrière du boîtier.
16. À l'aide d'une clé à cliquet et d'une douille 5/16", retirez les deux vis (C) retenant la plaque de retenue au support de vérin et retirez la plaque.
17. Retirez les deux axes de vérin (D) retenant le vérin au support. Pour faciliter le retrait des axes, utilisez un petit tournevis à lame plate que vous insèrerez à l'extrémité du vérin pour repousser les axes vers l'extérieur.
18. Retirez le vérin défectueux en le déplaçant vers le centre du lit.
19. Inversez les étapes précédentes pour installer le nouveau vérin de tête. Lisez attentivement l'avertissement qui suit avant de relier le tube du vérin aux bras du levier de sommier.



AVERTISSEMENT

Il est extrêmement important que la course du nouveau vérin de tête soit réglée avant de relier son tube au levier de sommier. Un réglage incorrect du vérin peut endommager la structure de la section de tête.

17. Suivez les instructions suivantes pour régler la course du nouveau vérin de tête :
 - A. Assurez-vous que le câble du nouveau vérin est connecté à la carte électronique puis, branchez le cordon d'alimentation du lit.
 - B. Saisissez le tube du nouveau vérin de tête, placez les trous du tube à l'horizontale et, tout en tenant fermement le tube pour l'empêcher de tourner, pressez la commande pour monter la section de tête pendant quelques secondes, puis pressez la commande pour la baisser jusqu'à ce que le vérin s'arrête. La course du vérin de tête aura alors atteint sa limite inférieure.
 - C. Tournez tranquillement le tube dans l'une ou l'autre direction pour aligner ses trous avec ceux des bras du levier de la section de tête. Ensuite, tout en tenant de nouveau fermement le tube du vérin, montez de nouveau la section de tête pendant quelques secondes puis baissez-la complètement.
 - D. Vérifiez l'alignement des trous. S'ils ne sont plus alignés, répétez les étapes **B** et **C** jusqu'à ce qu'ils le soient. Une fois obtenu l'alignement souhaité, insérez les rondelles de nylon et l'axe de chape. Levez légèrement avec la main la section de tête pour faciliter l'insertion de l'axe de chape.
 - E. Avant d'installer la goupille à fermeture enroulante pour finaliser l'installation, levez et baissez complètement la section de tête et vérifiez que le vérin s'arrête bien aussitôt que la section de tête atteint le châssis.

VÉRIN DE LA SECTION DE CUISSE

Outils nécessaires :

Câble élastique	Pince à long bec	Tournevis Phillips no 2 et 3
Pince Pince	coupante	
Clé à cliquet et douille 5/16"	Petit tournevis à tête plate	

Procédure :

REMARQUE

À moins d'indication contraire, référez-vous à la figure 4.3B de la page 30 pour l'illustration des points de référence de cette procédure.

1. Montez le lit complètement et appliquez les freins. Placez le sommier à l'horizontale.
2. Débranchez le cordon d'alimentation du lit de la prise murale.
3. Abaissez les côtés de lit.
4. Retirez, s'il y a lieu, les couvercles de plastique (en option) de la section de tête et de pied.
5. Soulevez la section de pied et rabattez-la vers la tête du lit. Attachez la section solidement au lit à l'aide d'un câble élastique.
6. À l'aide de pinces à long bec, retirez la goupille à fermeture enroulante/les rondelles/l'axe de chape (E) retenant le tube du vérin de cuisse aux bras du levier de la section de cuisse.

REMARQUE

Appliquez de la graisse sur l'axe de chape et les rondelles de nylon avant de relier la section de pied au tube du vérin.

7. À l'aide d'un tournevis Phillips no 3, retirez les six vis (A, fig. 4.3C, page 35) retenant le couvercle de plastique à la boîte de pied. Saisissez les deux extrémités du couvercle, écartez-les vers l'extérieur et retirez le couvercle.
8. À l'aide d'un tournevis Phillips no 2, retirez les quatre vis (B, fig. 4.3C, page 35) retenant la plaque de protection à la boîte de pied.
9. Prenez les mesures de protection antistatique appropriées (voir la section 1.4).
10. À l'aide de pince coupante coupez, s'il y a lieu, l'attache de câble retenant le câble du vérin de cuisse aux autres câbles.
11. Débranchez le câble du vérin de la carte électronique (connecteur J9).
12. À l'aide de pince, serrez la partie supérieure de la bague anti-traction (F) et soulevez-la pour la dégager de son emplacement.
13. Dégagez le câble de la bague et passez le connecteur par l'ouverture arrière du boîtier.
14. À l'aide d'une clé à cliquet et d'une douille 5/16", retirez les deux vis (G) retenant la plaque de retenue au support de vérin et retirez la plaque.
15. Retirez les deux axes de vérin (H) retenant le vérin au support. Pour faciliter le retrait des axes, utilisez un petit tournevis à lame plate que vous insèrerez à l'extrémité du vérin pour repousser les axes vers l'extérieur.
16. Retirez le vérin défectueux en le poussant vers le centre du lit.
17. Inversez les étapes précédentes pour installer le nouveau vérin de cuisse. Lisez attentivement l'avertissement qui suit avant de relier le tube du vérin au levier de la section de cuisse.



AVERTISSEMENT

Il est extrêmement important que la course du nouveau vérin de cuisse soit réglée avant de relier son tube à la section de cuisse. Un réglage incorrect du vérin peut endommager la structure de la section de cuisse.

17. Suivez les instructions suivantes pour régler la course du nouveau vérin de cuisse :

- A. Assurez-vous que le câble du nouveau vérin est connecté à la carte électronique puis, branchez le cordon d'alimentation du lit.
- B. En passant par l'ouverture dégagée par l'enlèvement de la coquille de la section de pied, saisissez le tube du nouveau vérin de cuisse, placez les trous du tube à l'horizontale et, tout en tenant fermement le tube pour l'empêcher de tourner, pressez la commande pour monter la section de cuisse pendant quelques secondes, puis pressez la commande pour la baisser jusqu'à ce que le vérin s'arrête. La course du vérin de cuisse aura alors atteint sa limite inférieure.
- C. Tournez tranquillement le tube dans l'une ou l'autre direction pour aligner ses trous avec ceux des bras du levier de la section de cuisse. Ensuite, tout en tenant de nouveau fermement le tube du vérin, montez de nouveau la section de cuisse pendant quelques secondes puis baissez-la complètement.
- D. Vérifiez l'alignement des trous. S'ils ne sont plus alignés, répétez l'étape **B** et **C** jusqu'à ce qu'ils le soient. Une fois obtenu l'alignement souhaité, insérez les rondelles de nylon et l'axe de chape. Levez légèrement avec la main la section de cuisse pour faciliter l'insertion de l'axe de chape.
- E. Avant d'installer la goupille à fermeture enroulante pour finaliser l'installation, levez et baissez complètement la section de cuisse et vérifiez que le vérin s'arrête bien aussitôt que la section de cuisse atteint le châssis.

VÉRIN D'ÉLÉVATION DU LIT

REMARQUE

Afin de préserver le réglage de la position basse du sommier pendant le remplacement d'un vérin d'élévation, une trousse d'outils, conçue pour préserver la limite inférieure, doit être utilisée. Elle comprend entre autres des gabarits d'alignement. Pour obtenir cette trousse, communiquez avec notre service technique (voir la section 1.2) et commandez la pièce n° KR0154.

Outils nécessaires :

Trousse KR0154	Pince coupante	Clé à cliquet et douille 5/16"
Indicateur d'angle	Petit tournevis à tête plate	Clé 1/2"

Procédure :

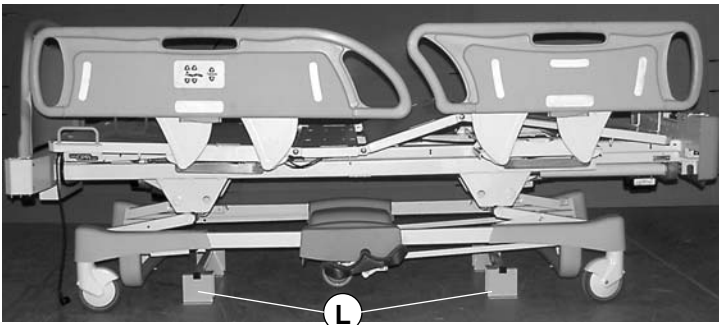
REMARQUE

À moins d'indication contraire, référez-vous à la figure 4.3B de la page 30 pour l'illustration des points de référence de cette procédure.

1. Placez les sections du sommier selon la localisation du vérin d'élévation à remplacer :

Pour le vérin au pied du lit : retirez, s'il y a lieu, le couvercle de plastique (en option) de la section de pied, levez complètement la section de cuisse puis soulevez et rabattez la section de pied vers la tête du lit. Finalement, à l'aide de l'indicateur d'angle, levez la section de tête d'approximativement 30°.

Pour le vérin d'élévation à la tête du lit : retirez, s'il y a lieu, le couvercle de plastique (en option) de la section de tête et relevez la section de tête complètement.



2. Placez les gabarits de réglage (L) au sol directement sous les leviers d'élévation et baissez le lit jusqu'à ce que les leviers d'élévation repose sur les gabarits de réglage (voir photo ci-contre). Utilisez une clé à cliquet 3/8" et la douille 1/2" fournie avec la trousse pour baisser un vérin d'élévation défectueux jusqu'à ce que le levier d'élévation repose sur le gabarit.

3. Débranchez le cordon d'alimentation du lit de la prise murale.
4. Déconnectez le câble du vérin défectueux et, à l'aide de pince coupante, coupez les attaches de câble retenant le câble aux châssis du lit.
5. À l'aide d'une clé à cliquet et d'une douille 5/16", retirez les deux vis (I) retenant la plaque de retenue au support de vérin.
6. Retirez les deux axes (J) retenant le vérin au support. Si vous éprouvez de la difficulté à retirer les axes, utilisez un petit tournevis à lame plate que vous insèrerez à l'extrémité du vérin pour repousser les axes vers l'extérieur.
7. À l'aide d'une clé 1/2", retirez les deux boulons/rondelles/manchons entretoises (K) retenant le support de l'écrou moulé aux bras du levier d'élévation. Retirez le support de l'écrou moulé et conservez-le pour le nouveau vérin qui vous sera livré avec l'écrou moulé.

REMARQUE

Assurez-vous que les trous du support et ceux de l'écrou moulé sont bien alignés avant de visser les boulons. Si vous rencontrez de la résistance en vissant les boulons, arrêtez immédiatement, cela signifie que les trous ne sont pas alignés.

8. Retirez le vérin défectueux.
9. Inversez les étapes précédentes pour installer le nouveau vérin. Lisez attentivement l'avertissement qui suit avant de relier le support de l'écrou moulé aux bras du levier d'élévation.



AVERTISSEMENT

La course du nouveau vérin doit être réglé avant de le rattacher au levier d'élévation. Un réglage incorrect du vérin peut endommager le mécanisme d'élévation du lit

10. Procédez comme suit pour régler la course du nouveau vérin :
 - A. Une fois le câble du nouveau vérin connecté, branchez le cordon d'alimentation du lit et appuyez sur la commande de descente du lit jusqu'à ce que le vérin soit en bout de course. Il aura alors atteint sa limite inférieure.
 - B. Rattachez le support de l'écrou moulé vérin aux bras du levier d'élévation (voir la remarque qui suit l'étape 7).
 - C. Pendant que les gabarits de réglage sont encore en place, montez et descendez complètement le lit afin de vous assurer que la limite inférieure a été respectée.

CARTE ÉLECTRONIQUE DES MOTEURS

Outils nécessaires :

Tournevis Phillips no 3
Clé 3/8"

Pince à long bec
Tournevis Phillips no 2

Pince coupante

Procédure :

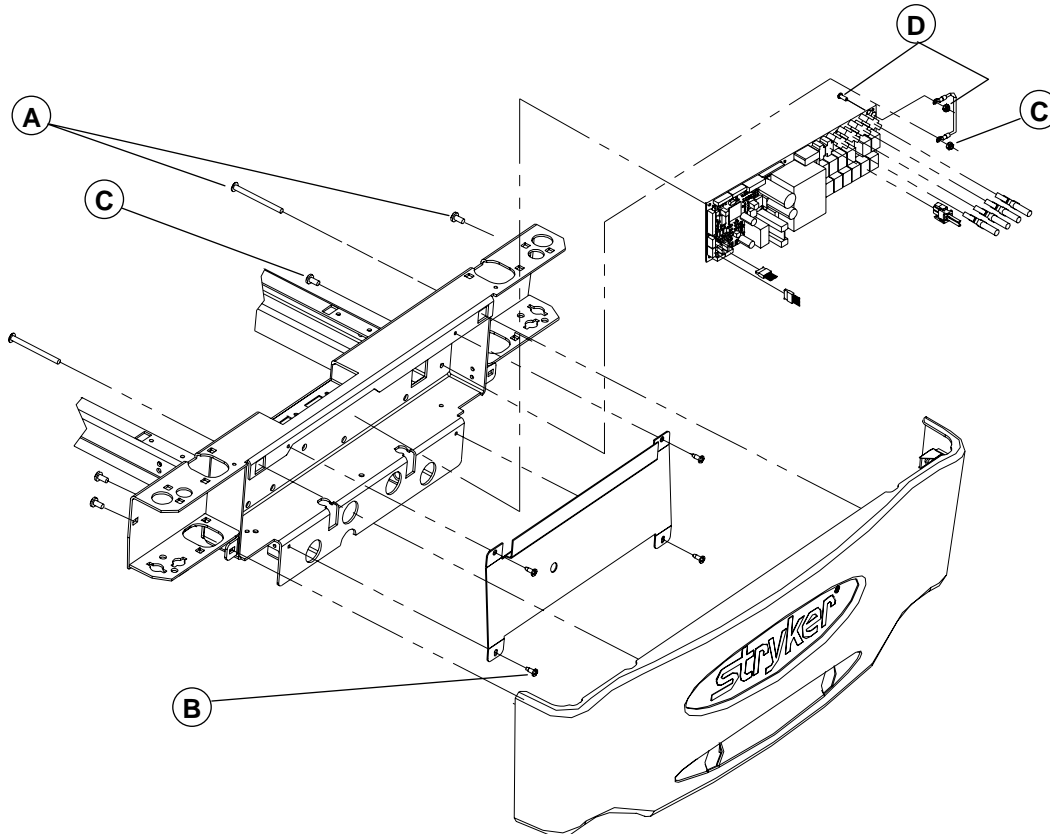


Figure 4.3C

1. Montez le lit complètement et appliquez les freins.
2. Débranchez le cordon d'alimentation du lit de la prise murale.
3. Retirez le panneau de pied.
4. À l'aide d'un tournevis Phillips no 3, retirez les six vis (A) retenant le couvercle de plastique à la boîte de pied. Saisissez les deux extrémités du couvercle, écartez-les vers l'extérieur et retirez le couvercle.
5. À l'aide d'un tournevis Phillips no 2, retirez les quatre vis (B) retenant la plaque de protection à la boîte de pied.
6. Prenez les mesures de protection antistatique appropriées (voir la section 1.4)
7. À l'aide de pince coupante, coupez les attaches de câble retenant ensemble les câbles.

REMARQUE

Notez bien la disposition des câbles et leur regroupement à l'aide des attaches avant de couper les attaches de câble.

8. Retirez tous les câbles connectés à la carte électronique. Notez bien leur position avant de retirer les câbles afin qu'ils soient reconnectés correctement à la nouvelle carte. Référez-vous au dessin OL280001 pour le branchement des câbles à la carte électronique.
9. À l'aide d'une clé 3/8", retirez l'écrou/la vis (C) retenant le câble de mise à la terre au châssis.
10. À l'aide de pince à long bec, dégagez graduellement la carte défectueuse des supports en nylon en pinçant l'une après l'autre leur extrémité.

11. À l'aide d'une clé 3/8" et d'un tournevis Phillips no 2, retirez l'écrou/la vis (D) retenant les câbles de mise à la terre à la carte.
12. Inversez les étapes précédentes pour installer la nouvelle carte électronique.
13. Vérifiez toutes les fonctions du lit avant de le remettre en service.

**CARTE ÉLECTRONIQUE DE LA CLOCHE D'APPEL (EN OPTION) ET GEN III (EN OPTION)
CARTE ÉLECTRONIQUE DE LA CLOCHE D'APPEL (EN OPTION)**

Outils nécessaires :

Tournevis Phillips no 2

Procédure :

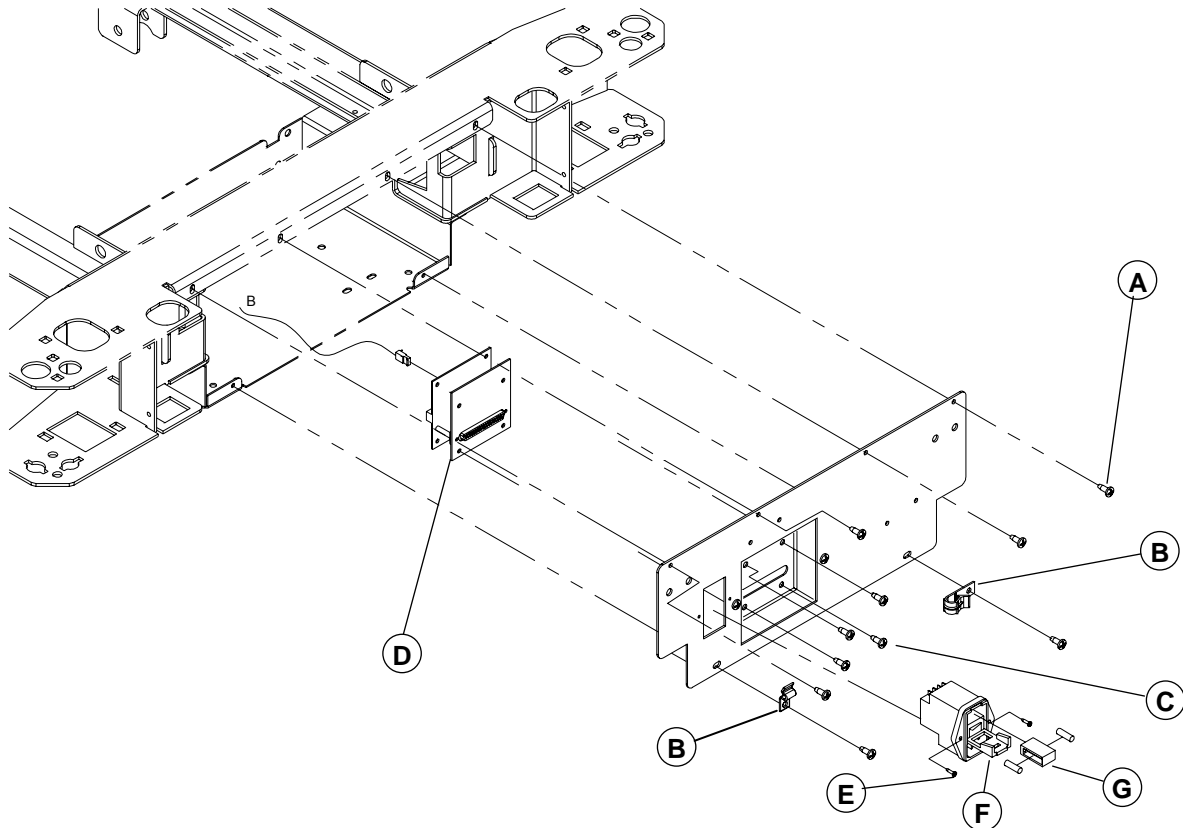
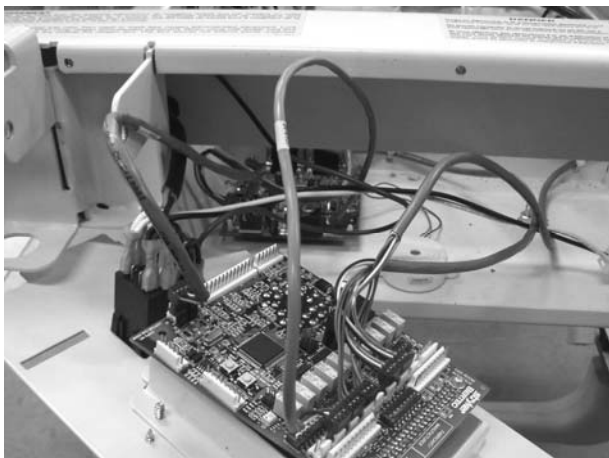


Figure 4.3D

1. Montez le lit complètement et appliquez les freins.
2. Débranchez le cordon d'alimentation du lit de la prise murale.
3. Déconnectez le câble d'alimentation du connecteur d'alimentation et retirez-le de l'attache de câble.
4. Prenez les mesures de protection antistatique appropriées (voir la section 1.4).
5. À l'aide d'un tournevis Phillips no 2, retirez les six vis (A) retenant le couvercle à la boîte de tête. Récupérez les attaches de câbles (B).
6. Une fois les vis enlevées, pivotez le couvercle et déposez-le sur le bord de la boîte de tête (voir illustration ci-contre).



7. Retirez tous les câbles connectés à la carte électronique. Notez bien leur position afin de les reconnecter correctement sur la nouvelle carte.
8. Remplacez le couvercle en position verticale et, à l'aide d'un tournevis Phillips no 2, retirez les quatre vis (C) retenant la carte (D) au couvercle de la boîte de tête et retirez la carte.
9. Inversez les étapes précédentes pour installer la nouvelle carte.
10. Vérifier le fonctionnement de la cloche d'appel (en option) et, le cas échéant, la télécommande GEN III (en option) avant de remettre le lit en service.

CONNECTEUR D'ALIMENTATION

Outils nécessaires :

Tournevis Phillips no 1 et 2

Procédure :

REMARQUE

À moins d'indication contraire, référez-vous à la figure 4.3D de la page 36 pour l'illustration des points de référence de cette procédure.

1. Effectuez les opérations 1 à 6 de la procédure de remplacement de la carte électronique de la cloche d'appel/communication décrite ci-dessus.
2. Retirez tous les câbles connectés au connecteur d'alimentation. Notez bien la position des fils afin de les reconnecter correctement au nouveau connecteur d'alimentation. Référez-vous au dessin OL280001 pour la position de connexion des câbles sur le connecteur d'alimentation.
3. Remplacez le couvercle en position verticale et, à l'aide d'un Tourne vis Phillips no 1, retirez les deux vis (E) retenant le connecteur au couvercle.
4. Pressez les agrafes du connecteur pour le retirer de son emplacement.
5. Inversez les étapes précédentes pour installer le nouveau connecteur d'alimentation.
6. Vérifiez que le lit est alimenté avant de le remettre en service.

FUSIBLE DU CONNECTEUR D'ALIMENTATION

Outils nécessaires :

Petit tournevis à tête plate

Procédure :

REMARQUE

À moins d'indication contraire, référez-vous à la figure 4.3D de la page 36 pour l'illustration des points de référence de cette procédure.

1. Retirez le câble d'alimentation du connecteur d'alimentation.
2. À l'aide d'un petit tournevis à tête plate, ouvrez la porte (F) du compartiment fusible.
3. À l'aide du même tournevis, retirez le porte-fusibles (G).
4. Retirez le ou les fusibles défectueux.

REMARQUE

Les fusibles utilisés dans le lit FL28E, alimenté par le système électrique de 120V, sont du type à action rapide et leur calibre est de 250V, 10A. Pour le calibre des fusibles utilisés dans les lits alimentés par les autres types de système électrique, voir la section 1.1 « Renseignements techniques ».

5. Remplacez le boîtier à fusible et refermez la porte.

REMARQUE

Il n'y a qu'une seule façon de replacer le boîtier à fusibles. Les caractères **115V** (systèmes électriques 100V et 120V) ou **230V** (systèmes électriques 200V, 220V et 240V) doivent apparaître dans la petite fenêtre de la porte. Si vous le remplacez à l'envers, le lit ne sera plus alimenté.

6. Vérifiez le commutateur de mise sous tension du lit avant de le remettre en service.

CARTE ÉLECTRONIQUE DE LA BALANCE/AVERTISSEUR DE LA DÉTECTION DE SORTIE DE LIT (EN OPTION)

Outils nécessaires :

Tournevis Phillips no 2

Clé à cliquet et douille 3/8"

Pince à long bec

Procédure :

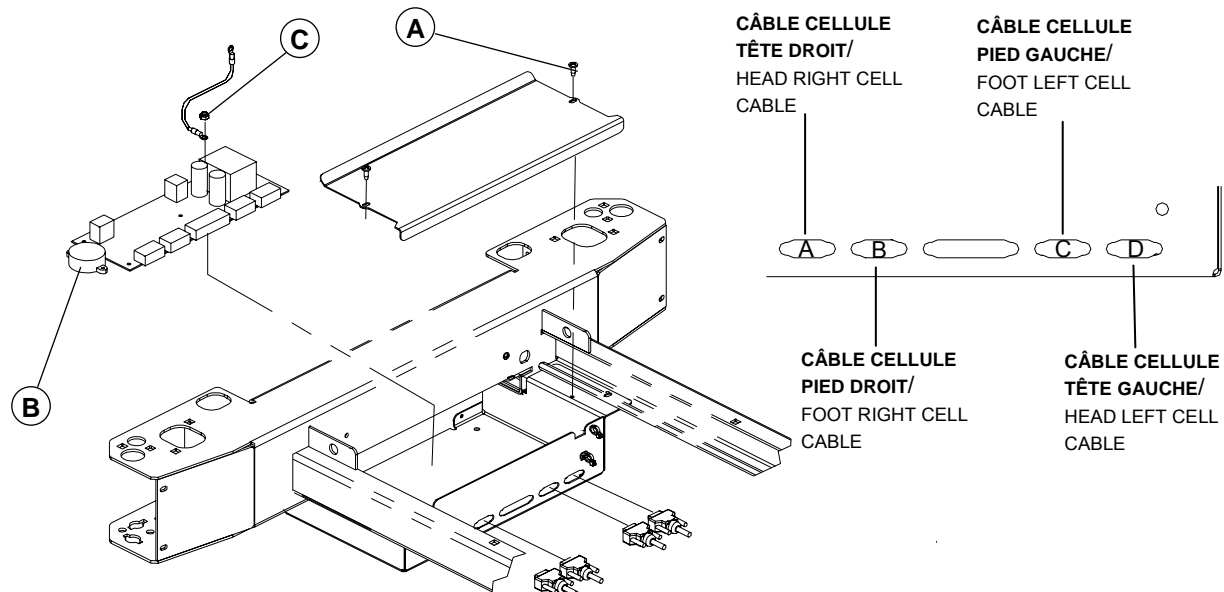


Figure 4.3E

1. Montez le lit complètement et appliquez les freins.
2. Retirez s'il y a lieu le couvercle de plastique (en option) de la section de tête et levez la section de tête complètement.
3. Débranchez le cordon d'alimentation du lit de la prise murale.
4. À l'aide d'un tournevis Phillips no 2, retirez les deux vis (A) retenant le plaque de recouvrement.
5. Prenez les mesures de protection antistatique appropriées (voir la section 1.4).

Pour remplacer l'avertisseur de la détection de sortie de lit, procédez avec les étapes 6 à 9.

Pour remplacer la carte électronique de la balance, procédez avec les étapes 10 à 14.

6. Déconnectez de la carte électronique le câble de l'avertisseur sonore.
7. Soulevez l'avertisseur (B) pour le décoller de la plaque. Enlevez tout résidu de colle pouvant demeurer sur la plaque.
8. Inversez les étapes précédentes pour installer le nouvel avertisseur.
9. Vérifiez le fonctionnement de l'avertisseur sonore lié au dispositif de détection de sortie de lit avant de remettre le lit en service.
10. Retirez tous les fils connectés à la carte. Notez bien leur position afin de les reconnecter correctement à la nouvelle carte. Référez-vous au dessin L28-008 pour la position de connexion des câbles sur la carte électronique de la balance.
11. À l'aide d'une clé à cliquet et d'une douille 3/8", retirez l'écrou (C) retenant le fil de mise à la terre à la carte balance.
12. À l'aide de pince à long bec, dégagez graduellement la carte défectueuse des supports en nylon en pinçant l'une après l'autre leur extrémité.
13. Inversez les étapes précédentes pour installer la nouvelle carte.

REMARQUE

Il est très important que vous reconnectiez les câbles des cellules de charge dans l'ordre approprié. Reportez-vous à l'illustration 4.3E de la page précédente où est indiqué la position de connexion du câble de chaque cellule de charge sur la carte balance.

14. Procédez à l'étalonnage de la balance avant de remettre le lit en service. Référez-vous à la procédure d'étalonnage de la balance à la page 42.

TRANSFORMATEUR TORIQUE (LITS DE LA SÉRIE INTERNATIONALE - 100/200/220/240V)**Outils nécessaires :**

Tournevis Phillips no 2

Clé 1/2"

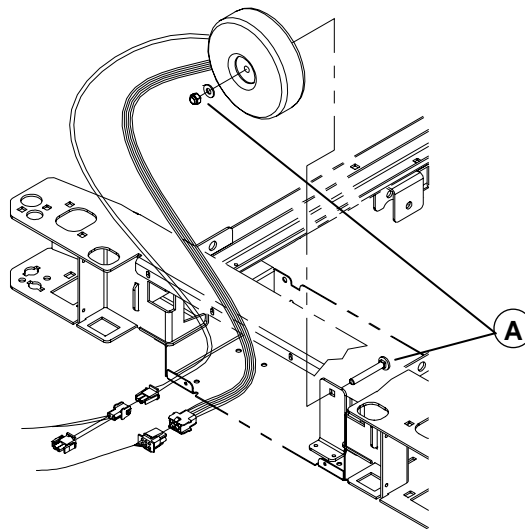
Procédure :

Figure 4.3K

1. Montez le lit complètement et appliquez les freins.
2. Levez la section de tête complètement.
3. Débranchez le cordon d'alimentation du lit de la prise murale.
4. À l'aide d'un tournevis Phillips no 2, retirez les six vis (A, fig. 4.3D, page 36) retenant le couvercle à la boîte de tête. Récupérez les attaches de câbles
5. Prenez les mesures de protection antistatique appropriées (voir la section 1.4).
6. À l'aide d'une clé 1/2" retirez l'écrou/la rondelle/le boulon (A) retenant le transformateur au boîtier. Déconnectez les câbles du transformateur et retirez-le de son emplacement.

REMARQUE

Ne serrez pas l'écrou trop fort.

7. Inversez les étapes précédentes pour installer le nouveau transformateur.
8. Étalonnez la balance (en option). Reportez-vous à la page 42.
9. Vérifiez l'ensemble des commandes électriques du lit avant de le remettre en service.

CELLULE DE CHARGE (EN OPTION)

Outils nécessaires :

Pince à long bec
Clé Allen 1/4"

Pince coupante
Clé 1/2"

Deux chandelles

Procédure :

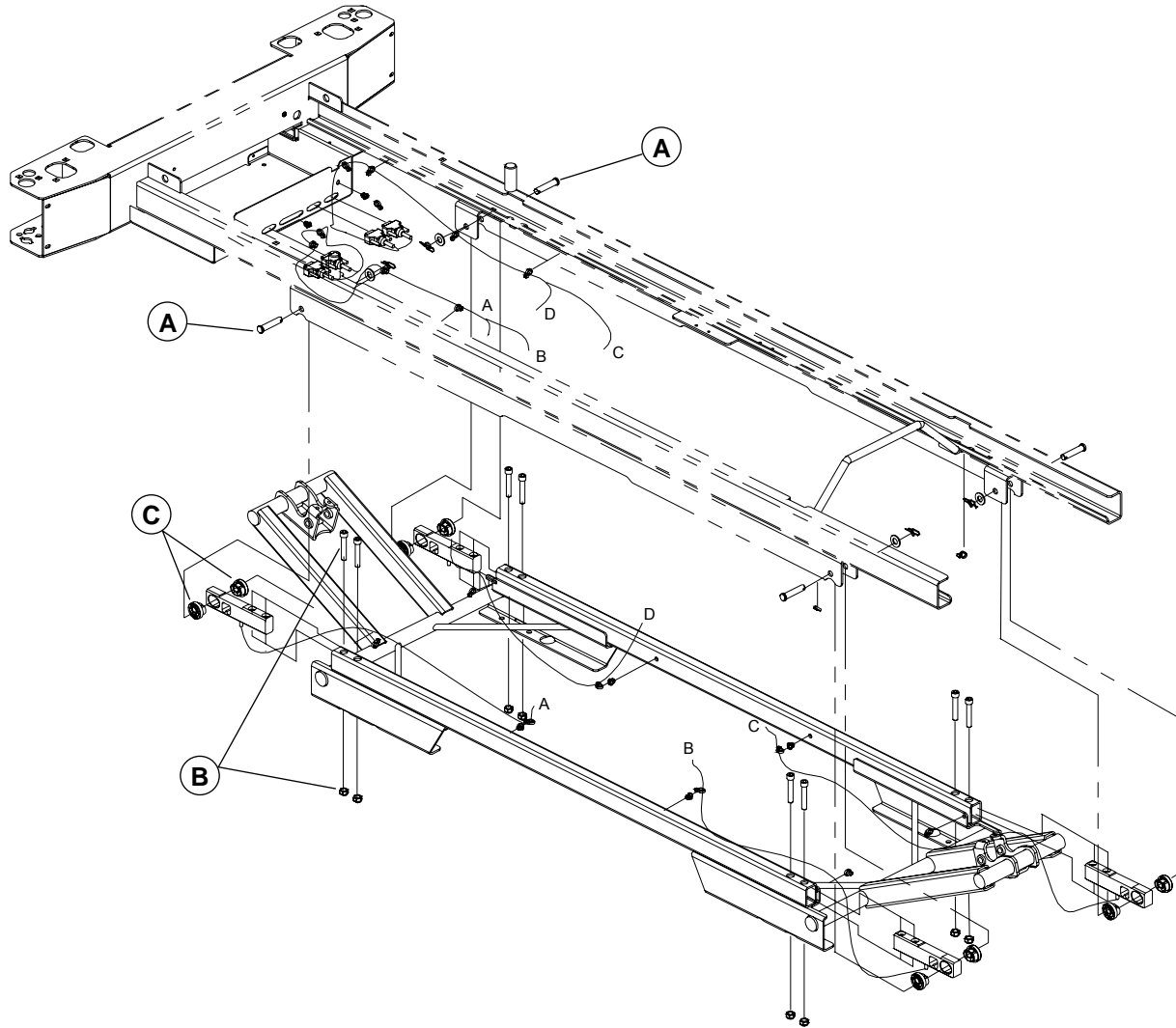


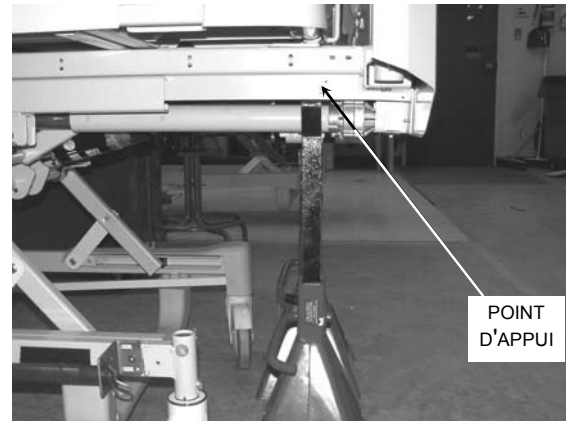
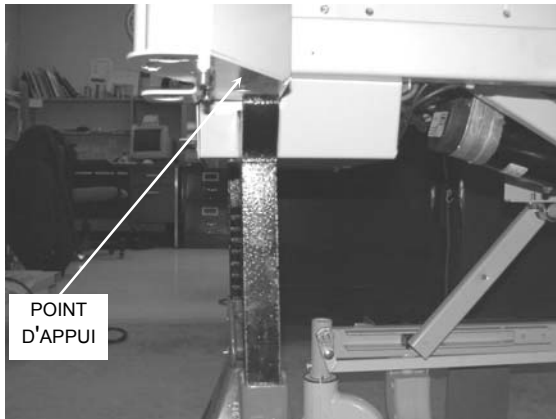
Figure 4.3F

1. Montez le lit complètement et appliquez les freins.
2. Débranchez le cordon d'alimentation du lit de la prise murale
3. Selon la cellule à remplacer, effectuez les opérations suivantes :

À la tête du lit : enlevez le panneau de tête. Retirez s'il y a lieu le couvercle de plastique (en option) de la section de tête ou montez complètement la section de tête.

Au pied du lit : enlevez le panneau de pied. Retirez s'il y a lieu le couvercle de plastique (en option) de la section de pied ou montez complètement la section de pied.


4. À l'aide de pinces à long bec, retirez les deux goupilles à fermeture enroulante/rondelles/axes de chape (A) retenant l'extrémité de la cellule défectueuse ainsi que celle de la cellule adjacente. Il est important que l'extrémité des **deux cellules** soit libérée pour la suite des opérations.
5. À l'aide de pince coupante, coupez les deux premières attaches de câble retenant le câble immédiatement après la cellule défectueuse et de même pour la cellule adjacente.
6. Rebranchez le cordon d'alimentation du lit.



7. Placez deux chandelles sous le châssis à la tête ou au pied du lit, selon la position de la cellule à remplacer (voir illustration ci-dessus).
8. Descendez le lit jusqu'à ce que les vis Allen retenant la cellule défectueuse au châssis soient aisément accessibles.
9. Débranchez le cordon d'alimentation du lit de la prise murale.
10. À l'aide d'une clé Allen 1/4" et d'une clé 1/2", retirez les deux écrous/vis Allen (B) retenant la cellule de charge au châssis.
11. Dégagez le câble de la cellule de charge du reste des attaches le retenant le long de son parcours vers la carte électronique et déconnectez-le de la carte. Retirez la cellule défectueuse.
12. Vérifiez l'état des manchons élastomères (C). Le rond intérieur ne doit pas être devenu elliptique. Remplacez si c'est le cas.
13. Inversez les étapes précédentes pour installer la nouvelle cellule de charge.
14. Étalonner la balance avant de remettre le lit en service. Référez-vous à la procédure d'étalonnage de la balance à la page suivante.

ÉTALONNAGE DE LA BALANCE (EN OPTION)

• Vérifier la précision de la balance

1. Enlever du lit tout matériel non nécessaire (accessoires, draps, matelas, etc.) et mettez la balance à zéro en effectuant les opérations suivantes :
 - Pressez  pour mettre en marche la balance, l'écran affichera :

POIDS	ANGLE
XXX.X KG	+/-XX.X°
 - Pressez et maintenez enfoncée ZERO. L'écran affichera :
 MAINTENIR POUR / INIT. POIDS, suivi de :
 RELACHER POUR / INIT. POIDS (relâchez ZERO), suivi de :
 NE PAS TOUCHER AU LIT (ne touchez plus au lit).
 Dès la mise à zéro terminée, le système retournera en mode Balance et affichera la valeur zéro pour le poids et la valeur courante pour l'angle du lit.
2. Placez au centre du lit une masse étalonnée. Le poids affiché par la balance doit se situer à l'intérieur des limites suivantes : $\pm 2\%$ si le poids est égal ou supérieur à 100 lb (45.4 kg) ou ± 2 lb (0.9 kg) si le poids est inférieur à 100 lb.
3. Si le poids affiché est incorrect, retirez la masse du lit et procédez à l'étalonnage de la balance.

• Étalonner la balance



ATTENTION

Si le processus d'étalonnage ne peut être complété après l'avoir commencé, mettez le lit hors tension puis remettez-le sous tension afin de restaurer les données d'étalonnage précédentes.

REMARQUE

Le processus d'étalonnage s'effectue en trois étapes. Les étapes 2 et 3 se suivent automatiquement que l'étape précédente est terminée. Lorsque l'étalonnage est terminé, le système revient automatiquement au menu d'entretien principal.
 Dans le contexte du menu d'entretien, la touche ZERO permet de remonter de niveau dans la hiérarchie du menu d'entretien.
 Veuillez noter que le système s'éteindra au bout d'une minute d'inactivité lorsque vous vous trouvez dans le menu d'entretien principal. Si cela devait arriver, vous devrez alors reprendre le processus complet d'accession au menu d'entretien principal.

Outil nécessaire :

Indicateur d'angle

Procédure :

1. Mettez le lit hors tension à l'aide du commutateur principal situé à la tête du lit.
2. Remettez le lit sous tension tout en pressant simultanément sur les touches Haut/Bas du Menu de l'interface de la balance. Cette opération donne accès au menu d'entretien principal. L'écran affichera alors :

▶ MENU DEBOGAGE
 MENU CALIB. ▼

REMARQUE

Vous disposez exactement de cinq secondes pour vous rendre au pied du lit et pressez les touches après avoir remis le lit sous tension. Passé ce délai, le système s'éteint automatiquement, reprenez simplement le processus si cela devait arriver.

3. Choisissez MENU CALIB. à l'aide de la touche Bas puis pressez *ENTER*. L'écran affichera :

PLACER LIT A 0°
 APPUYER *ENTER*

- Placez l'indicateur d'angle sur la section de siège du sommier et mettez le sommier en position horizontale (0°). Puis pressez *ENTER*. L'écran affichera alors :

NE PAS TOUCHER AU LIT

- Comme indiqué, ne touchez pas au lit tant que cette étape ne sera pas terminée. Cette étape est la plus longue des trois. Une fois terminée, le processus enclenchera la deuxième étape. L'écran affichera alors :

PLACER LIT À +12°
APPUYER *ENTER*

- Tout en laissant sur le lit le même matériel qu'à l'étape 1, inclinez le lit en position Trendelenburg (tête en bas, pied en haut) jusqu'à ce que vous obteniez une lecture de +12° sur l'indicateur d'angle. Pressez ensuite *ENTER*. L'écran affichera alors :

NE PAS TOUCHER AU LIT

- Comme indiqué, ne touchez pas au lit tant que cette étape ne sera pas terminée. Une fois terminée, le processus enclenchera la troisième et dernière étape. L'écran affichera alors :

PLACER LIT À -12°
APPUYER *ENTER*

- Tout en laissant sur le lit le même matériel qu'à l'étape 2, inclinez le lit en position Trendelenburg inversé (tête en haut, pied en bas) jusqu'à ce que vous obteniez une lecture de -12° sur l'indicateur d'angle. Pressez ensuite *ENTER*. L'écran affichera alors :

NE PAS TOUCHER AU LIT

- Comme indiqué, ne touchez pas au lit tant que cette étape ne sera pas terminée. Une fois cette dernière étape terminée, le processus ramènera à l'écran le menu d'entretien principal.
- Pour revenir à l'affichage normal de la balance, pressez *ZERO*.
- Avant de retourner le lit en service, vérifiez l'étalonnage en effectuant les opérations décrites plus haut sous « Vérifier la précision de la balance ».

REMARQUE

Tant que l'étape 3 n'est pas finalisée, vous pouvez quitter le processus d'étalonnage en pressant la touche *ZERO*. Les données d'étalonnage préexistantes seront alors restaurées.

Aux étapes deux et trois, le fait de placer le lit dans l'angle opposé à celui demandé à l'écran provoquera la réapparition du même affichage à l'écran tant et aussi longtemps que le lit n'aura pas été placé à l'angle demandé.

MICRO INTERRUPTEUR DU POSITIONNEMENT *AUTO CONTOUR* (EN OPTION)

Outils nécessaires :

Câble élastique

Tournevis Phillips no 1

Procédure :

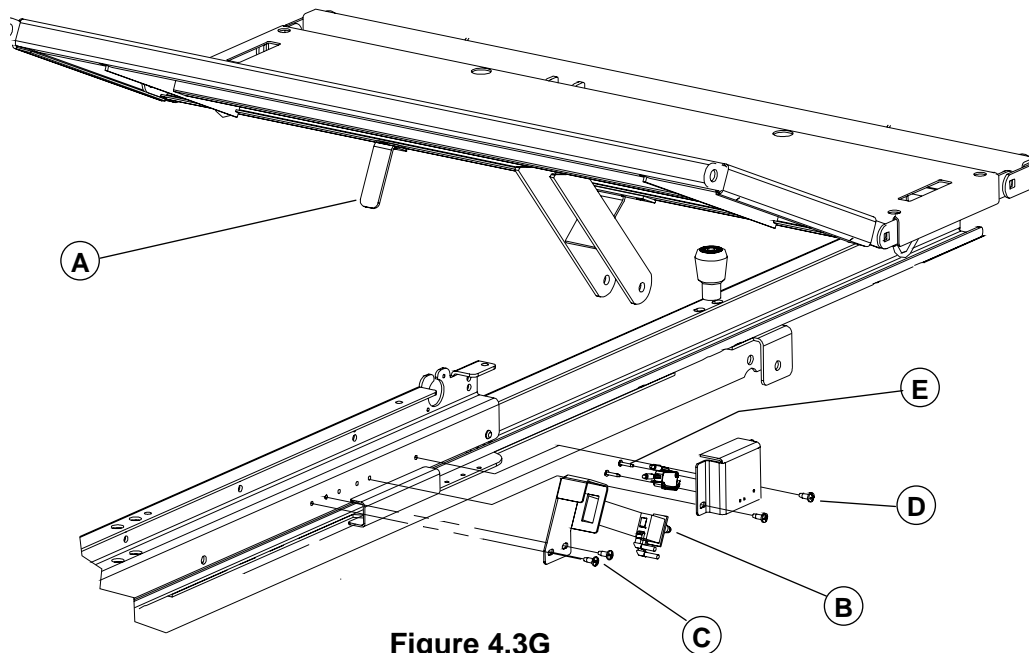


Figure 4.3G

1. Montez le lit au maximum et appliquez les freins.
2. Montez la section de cuisse. Retirez s'il y a lieu le couvercle de la section de pied (en option), puis soulevez et rabattez la section de pied vers la tête du lit. Attachez-la solidement au lit à l'aide d'un câble élastique.

- **1er micro interrupteur de l'*Auto Contour***

La fonction de ce micro interrupteur est d'indiquer à la carte électronique que la section de cuisse a atteint l'angle programmé pour la position *Auto Contour*.

3. Retirez les fils du micro interrupteur. Notez bien la position des fils afin de les reconnecter correctement sur le nouveau micro interrupteur.



4. Étant donné que le support de ce micro interrupteur possède des trous oblongs pour régler sa position, nous allons positionner la section de cuisse afin qu'il soit simple d'obtenir la position de montage correcte pour ce support.

À l'aide de la commande de descente de la section de cuisse, baissez lentement la section de cuisse jusqu'à ce qu'il n'y ait plus qu'un léger contact entre l'activateur (A), fixé sous la section de cuisse, et le bouton poussoir du micro-interrupteur (B). La procédure de remplacement débutera de ce point (voir illustration ci-contre).

5. Débranchez le cordon d'alimentation du lit de la prise murale.
6. À l'aide d'un tournevis Phillips no 1, retirer les deux vis (C) retenant le support au châssis.

REMARQUE

Assembler le support à la même position que celle mentionné à l'étape 4.

7. Comprimez les deux agrafes du micro interrupteur pour le retirer du support.
8. Inversez les étapes précédentes pour installer le nouveau micro interrupteur.
9. Vérifiez le fonctionnement du mécanisme de positionnement *Auto Contour* avant de remettre le lit en service.

- **2e micro interrupteur de l'*Auto Contour***

Lorsque la section de tête est abaissée alors que le lit est en position *Auto Contour*, ce micro interrupteur indique à la carte électronique de commencer à baisser la section de cuisse.

1. Débranchez le cordon d'alimentation du lit de la prise murale.
2. À l'aide d'un tournevis Phillips no 1, retirez les deux vis (D) retenant le support au châssis et retirez le support.
3. Retirez les fils du micro interrupteur. Notez bien la position des fils afin de les reconnecter correctement sur le nouveau micro interrupteur.
4. À l'aide d'un tournevis Phillips no 1, retirez les deux vis (E) retenant le micro interrupteur au support.
5. Inversez les étapes précédentes pour installer le nouveau micro interrupteur.
6. Vérifier le fonctionnement du positionnement *Auto Contour* avant de remettre le lit en service.

MICRO INTERRUPTEUR DE LA REMISE EN POSITION RCR (EN OPTION)

Outils nécessaires :

Tournevis Phillips no 1 Indicateur d'angle

Procédure :

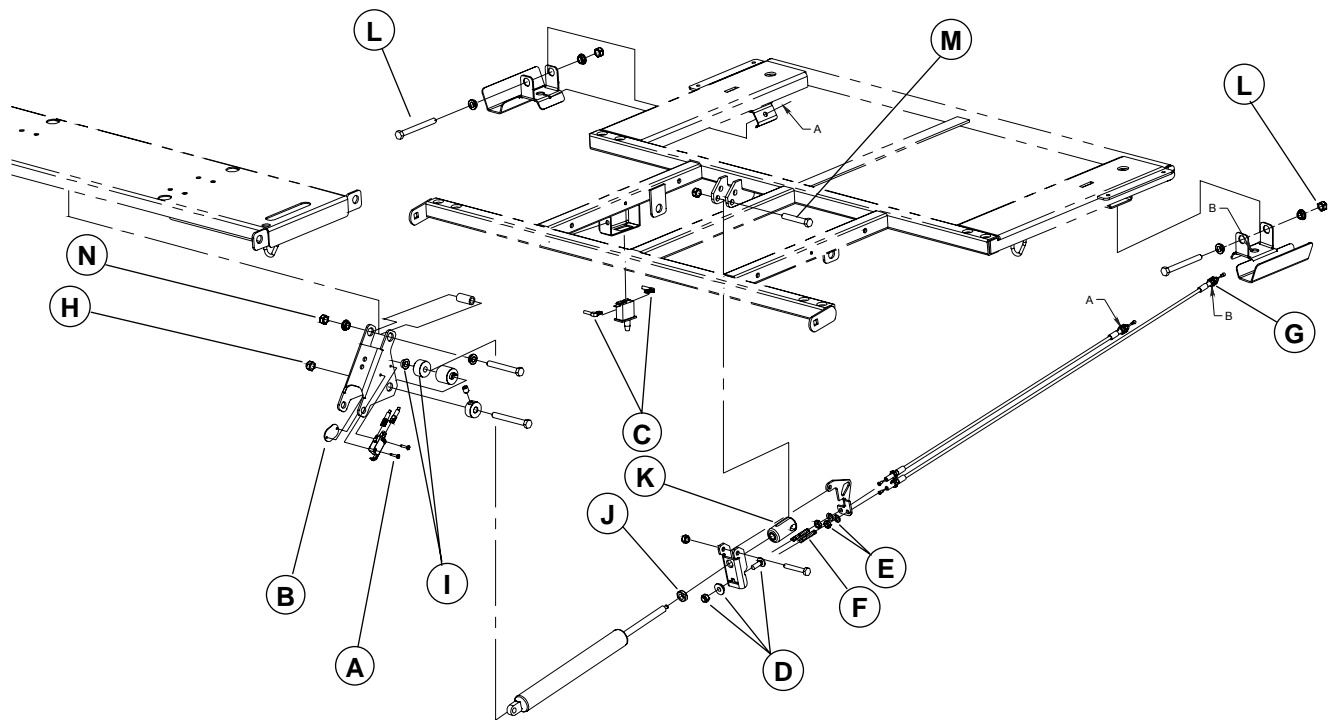


Figure 4.3H

1. Montez le lit complètement et appliquez les freins.
2. Relevez les côtés de lit de tête.
3. Retirez s'il y a lieu, le couvercle de plastique (en option) de la section de tête ou montez complètement la section de tête.
4. Retirez le panneau de tête.
5. Débranchez le cordon d'alimentation du lit de la prise murale.

- **Micro interrupteur fixé au levier de sommier**

La fonction de cet interrupteur est de renseigner sur l'état du vérin de la section de tête (engagé ou désengagé) lorsque la remise en position RCR est activée.

6. À l'aide d'un tournevis Phillips no 1, retirez les deux vis (A) retenant le micro interrupteur au levier de sommier. Récupérez la plaque de montage (B). Retirez le micro interrupteur défectueux.
7. Déconnectez les fils du micro interrupteur. Notez bien la position des fils afin de les reconnecter correctement sur le nouveau micro interrupteur.
8. Inversez les étapes précédentes pour installer le nouveau micro interrupteur.
9. Vérifiez le fonctionnement de la remise en position RCR avant de remettre le lit en service.

- **Micro interrupteur fixé à la structure de la section de tête**

La fonction de ce micro interrupteur est de signaler à la carte contrôle des moteurs, d'une part que la réinitialisation du vérin de tête peut commencer car la section de tête est complètement descendue, d'autre part que la descente complète de la section de cuisse peut aussi commencer.

10. Retirez s'il y a lieu le couvercle de plastique (en option) de la section de tête ou montez complètement la section de tête.
11. Déconnectez les fils (C) du micro interrupteur. Notez bien la position des fils afin de les reconnecter correctement sur le nouveau micro interrupteur.
12. Comprimez les agrafes du micro interrupteur pour le retirer du support.
13. Inversez les étapes précédentes pour installer le nouveau micro interrupteur.
14. Vérifiez le fonctionnement de la remise en position RCR avant de remettre le lit en service.

CÂBLE D'ACTIVATION DE LA REMISE EN POSITION RCR (EN OPTION)

Outils nécessaires :

Clé 7/16"

Procédure :

REMARQUE

À moins d'indication contraire, référez-vous à la figure 4.3H de la page 46 pour l'illustration des points de référence de cette procédure.

1. Montez le lit complètement et appliquez les freins.
2. Retirez s'il y a lieu le couvercle de plastique (en option) de la section de tête ou levez la section de tête complètement.
3. Retirez le panneau de tête.
4. Débranchez le cordon d'alimentation du lit de la prise murale.
5. À l'aide d'une clé 7/16", retirez l'écrou/le manchon/boulon (D) retenant l'extrémité des deux câbles au levier fixe.
6. À l'aide d'une clé 7/16", retirez l'écrou/la rondelle (E) retenant la gaine du câble au levier mobile. Retirez le câble du levier mobile et récupérez le ressort (F). Évitez de déplacer l'autre câble.
7. Dévissez complètement les deux écrous de blocage (G) retenant la gaine de l'autre extrémité du câble à la poignée RCR. Retirez le câble de la poignée. Après l'installation du nouveau câble, le jeu de la poignée d'activation ne doit pas excéder 1/8".
8. Inversez les étapes précédentes pour installer le nouveau câble.
9. Vérifiez le fonctionnement de la remise en position RCR avant de remettre le lit en service.

CYLINDRE AMORTISSEUR DE LA REMISE EN POSITION RCR (EN OPTION)

Outils nécessaires :

Pince à long bec

Sangle

Deux Clé 1/2"

Clé 11/16"

Procédure :

REMARQUE

À moins d'indication contraire, référez-vous à la figure 4.3H de la page 46 pour l'illustration des points de référence de cette procédure.

1. Montez le lit complètement et appliquez les freins.
2. Débranchez le cordon d'alimentation du lit de la prise murale.
3. Retirez le panneau de pied.
4. Retirez s'il y a lieu le couvercle de plastique (en option) de la section de tête.
5. À l'aide de pinces à long bec, retirez la goupille enroulante/la rondelle/les rondelles de nylon (2)/l'axe de chape (A, fig. 4.3B, page 30) reliant le tube du vérin de tête aux bras du levier de sommier.

REMARQUE

Appliquez de la graisse sur l'axe de chape et les rondelles de nylon avant de relier la section de tête au tube du vérin.

6. Soulevez et rabattez manuellement la section de tête vers le pied du lit et attachez-la solidement au lit à l'aide d'une sangle.
7. À l'aide de deux clés 1/2", retirez l'écrou (H) du boulon maintenant en place l'extrémité inférieure du cylindre amortisseur. Retirez partiellement ce boulon jusqu'à ce que l'extrémité du cylindre soit libre. Récupérez l'entretoise à épaulement/manchon (I). Dégagez l'extrémité du cylindre du manchon encore présent.
8. À l'aide d'une clé 11/16", desserrez l'écrou de blocage (J) et dévissez complètement le cylindre de l'embout (K). Remarquez l'emplacement de l'écrou de blocage avant de le desserrer afin de replacer correctement l'extrémité du nouveau cylindre dans l'embout.
9. Inversez les étapes précédentes pour installer le nouveau cylindre.
10. Vérifiez le fonctionnement de la remise en position RCR avant de remettre le lit en service.

4.4 PROCÉDURES DE REMPLACEMENT - BASE

PÉDALE DE FREIN/DIRECTION

Outils nécessaires :

Clé à cliquet et douille 1/2"

Marteau-caoutchouc

Procédure :

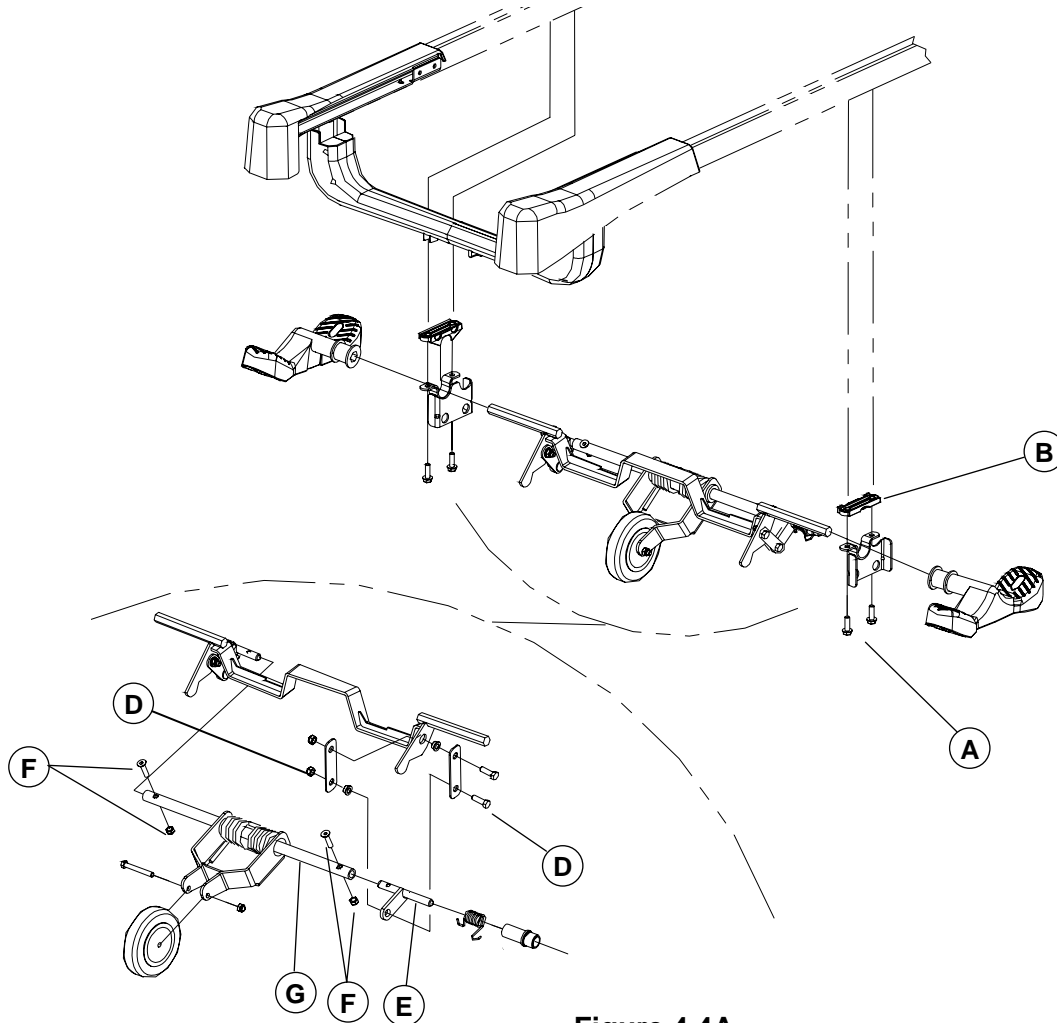


Figure 4.4A

1. Montez le lit complètement.
2. Débranchez le cordon d'alimentation du lit de la prise murale.
3. Retirez le capot de la roue directionnelle (en option).

Remarque

Au moment de remettre le capot de la roue directionnelle, assurez-vous que les couleurs (rouge et vert) des autocollants apposés sur le capot et sur les pédales de frein/direction correspondent.

4. Placez la pédale de frein/direction au neutre.
5. À l'aide d'une clé à cliquet munie d'une douille 1/2", retirez les deux boulons (A) retenant le support de la roue directionnelle du côté de la pédale brisée et déposez le support. Récupérez l'espaceur moulé (B).
6. À l'aide d'un marteau caoutchouc, sortez la pédale de la tige du levier d'actionnement.
7. Inversez les étapes précédentes pour installer la nouvelle pédale.

ROULETTE DE LA ROUE DIRECTIONNELLE

Outils nécessaires :

Deux clé 1/2"

Procédure :

REMARQUE

À moins d'indication contraire, référez-vous à la figure 4.4A de la page 49 pour l'illustration des points de référence de cette procédure.

1. Montez le lit complètement.
2. Débranchez le cordon d'alimentation du lit de la prise murale.
3. Retirez le capot de la roue directionnelle (en option).

Remarque

Au moment de remettre le capot de la roue directionnelle, assurez-vous que les couleurs (rouge et vert) des autocollants apposés sur le capot et sur les pédales de frein/direction correspondent.

4. Placez la pédale de frein/direction au neutre.
5. À l'aide de deux clés 1/2", retirez l'écrou/le boulon (C) retenant la roulette au bras plongeant.
6. Inversez les étapes précédentes pour installer la nouvelle roulette.

ENSEMBLE DE LA ROUE DIRECTIONNELLE

Outils nécessaires :

Clé à cliquet et douille 1/2"

Marteau-caoutchouc

Procédure :

REMARQUE

À moins d'indication contraire, référez-vous à la figure 4.4A de la page 49 pour l'illustration des points de référence de cette procédure.

1. Montez le lit complètement.
2. Débranchez le cordon d'alimentation du lit de la prise murale.
3. Retirez le capot de la roue directionnelle (en option).

Remarque

Au moment de remettre le capot de la roue directionnelle, assurez-vous que les couleurs (rouge et vert) des autocollants apposés sur le capot et sur les pédales de frein/direction correspondent.

4. Placez la pédale de frein/direction au neutre.
5. À l'aide d'une clé à cliquet et d'une douille 1/2", retirez les deux écrous/entretoises à épaulement/rondelles/boulons (C1, fig. 4.4B, page 52) retenant les barres de liaison aux leviers de blocage des deux côtés du mécanisme de la roue directionnelle. Pour un lit équipé du système de freinage aux quatre roues (en option), retirez aussi la boulonnerie attachant les deux autres barres de liaison aux leviers de blocage.
6. À l'aide d'une clé à cliquet et d'une douille 1/2", retirez les deux boulons (A) retenant chaque côté du mécanisme de la roue directionnelle à la base. Récupérez les espaceurs moulés (B). Retirez le mécanisme complet.
7. À l'aide d'un marteau-caoutchouc, retirez les deux pédales de frein/direction des tiges du levier d'activation.
8. Récupérez les deux leviers de blocage (D, fig. 4.4B, page 52).
9. Inversez les étapes précédentes pour installer le nouvel ensemble de la roue directionnelle.
10. Vérifiez le fonctionnement de la roue directionnelle avant de remettre le lit en service.

ENSEMBLE DU BRAS PLONGEANT DE LA ROUE DIRECTIONNELLE

Outils nécessaires :

Clé à cliquet et douille 1/2"

Deux clés 1/2"

Clé Allen 3/16"

Procédure :**REMARQUE**

À moins d'indication contraire, référez-vous à la figure 4.4A de la page 49 pour l'illustration des points de référence de cette procédure.

1. Montez le lit complètement.
2. Débranchez le cordon d'alimentation du lit de la prise murale.
3. Retirez le capot de la roue directionnelle (en option).

Remarque

Au moment de remettre le capot de la roue directionnelle, assurez-vous que les couleurs (rouge et vert) des autocollants apposés sur le capot et sur les pédales de frein/direction correspondent.

4. Placez la pédale de frein/direction au neutre.
5. À l'aide d'une clé à cliquet et d'une douille 1/2", retirez l'écrou/l'entretoise à épaulement/rondelle/boulon (C1, fig. 4.4B, page 52) retenant la barre de liaison au levier de blocage du côté droit du mécanisme de la roue directionnelle. Pour un lit équipé du système de freinage aux quatre roues (en option), retirez aussi la boulonnerie attachant l'autre barre de liaison au levier de blocage.
6. À l'aide d'une clé à cliquet et d'une douille 1/2", retirez les deux boulons (A) retenant le support droit de la roue directionnelle à la base. Déposez le support au sol et récupérez l'espaceur moulé (B).
7. À l'aide de deux clés 1/2", retirez l'écrou/entretoises à épaulement/boulon (D) retenant le levier de torsion droit (E) à la partie inférieure du contre-levier droit.
8. À l'aide d'une clé 1/2" et d'une clé Allen 3/16", retirez les deux écrous/vis Allen (F) retenant les leviers de torsion (E) aux deux extrémités de l'arbre de levier (G).

REMARQUE

À l'assemblage, vissez d'abord à fond les vis Allen avant d'installer les écrous.

9. Dégagez le bras plongeant des leviers de torsion et retirez-le.
10. À l'aide de deux clés 1/2", retirez l'écrou/le boulon (C) retenant la roulette au bras plongeant et installez la roulette sur le nouvel ensemble.
11. Inversez les étapes précédentes pour installer le nouvel ensemble du bras plongeant.
12. Vérifiez le fonctionnement de la roue directionnelle avant de remettre le lit en service.

ROULETTE DU LIT

Outils nécessaires :

Chandelle

Pince à long bec

Clé 1/2"

Procédure :

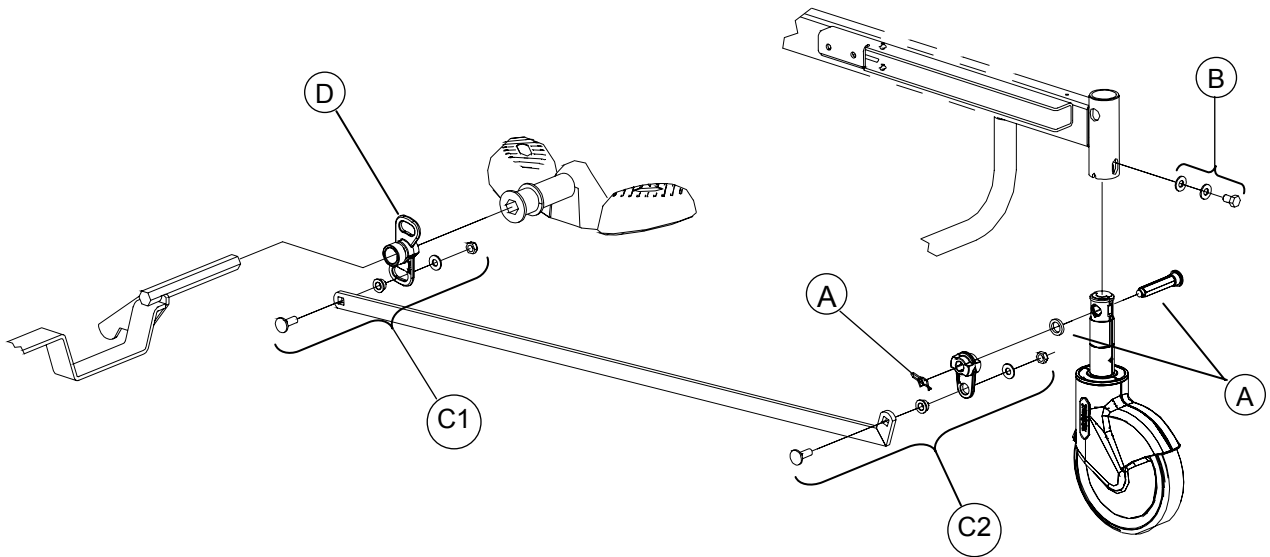


Figure 4.4B

1. Montez le lit complètement.
2. Mettez la pédale de frein/direction au neutre
3. Placez une chandelle sous le châssis du côté de la roulette à changer.
4. À l'aide d'un tournevis Phillips, retirez la vis retenant le capot de la roulette défectueuse et retirez le capot.
5. Descendez le lit jusqu'à ce que la roulette soit au moins à six pouces du sol.
6. Débranchez le cordon d'alimentation du lit de la prise murale.



7. Si la roue fait partie du mécanisme de freinage, retirez, à l'aide de pinces à long bec, la goupille à fermeture enroulante/la rondelle/l'axe de blocage (A) reliant la tige de la roulette au levier de blocage.

REMARQUE

La tige d'une roulette faisant partie du mécanisme de freinage doit être orientée correctement avant de l'installer sur la base. L'illustration ci-contre montre le côté de la tige qui doit faire face à l'intérieur du lit; c'est le côté présentant la plus large ouverture sous la came en position neutre.

8. À l'aide d'une clé 1/2", retirez le boulon/les rondelles (B) retenant la roulette à la base.

REMARQUE

Au moment de serrer définitivement le boulon (B), assurez-vous que la tige est complètement enfoncée dans la douille de montage.

9. Inversez les étapes précédentes pour installer la nouvelle roulette.

BARRE DE LIAISON DU MÉCANISME DE FREINAGE**Outils nécessaires :**

Clé 1/2"

Procédure :**REMARQUE**

À moins d'indication contraire, référez-vous à la figure 4.4B de la page 52 pour l'illustration des points de référence de cette procédure.

1. Montez le lit complètement.
2. Retirez le capot de la roue directionnelle (en option).

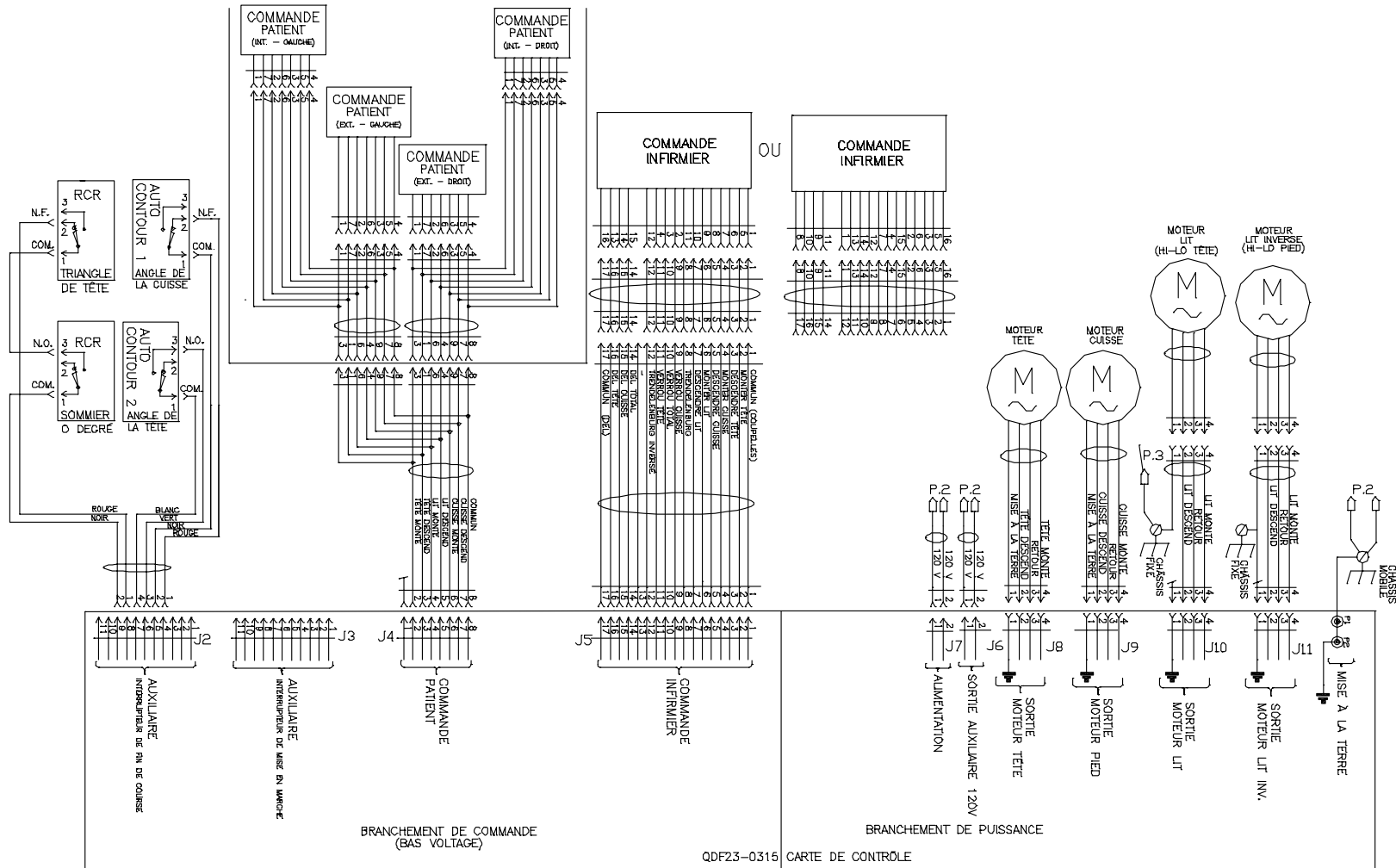
Remarque

Au moment de remettre le capot de la roue directionnelle, assurez-vous que les couleurs (rouge et vert) des autocollants apposés sur le capot et sur les pédales de frein/direction correspondent.

3. À l'aide d'une clé 1/2", retirez l'écrou/l'entretoise/la rondelle/le boulon (C1, C2) retenant chaque extrémité de la barre de liaison aux deux leviers de blocage.
4. Retirez la barre de liaison défectueuse.
5. Inversez les étapes précédentes pour installer la nouvelle barre de liaison.
6. Vérifiez le fonctionnement du mécanisme de freinage avant de remettre le lit en service.

Annexe A : Schémas électriques

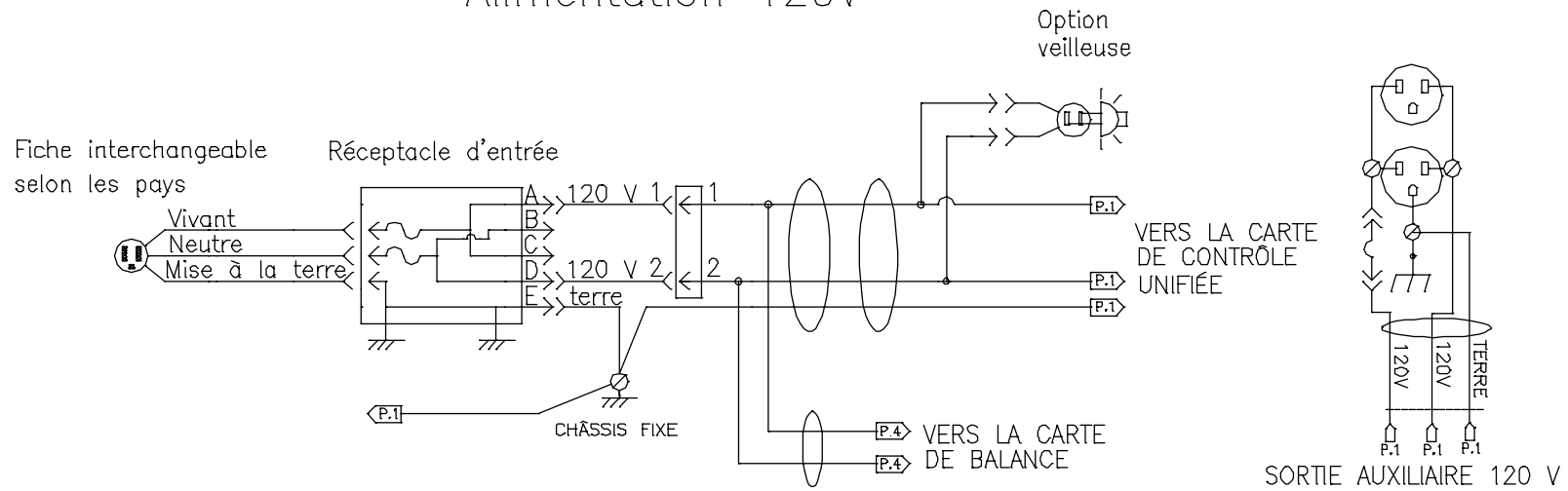
A) Carte contrôle des moteurs



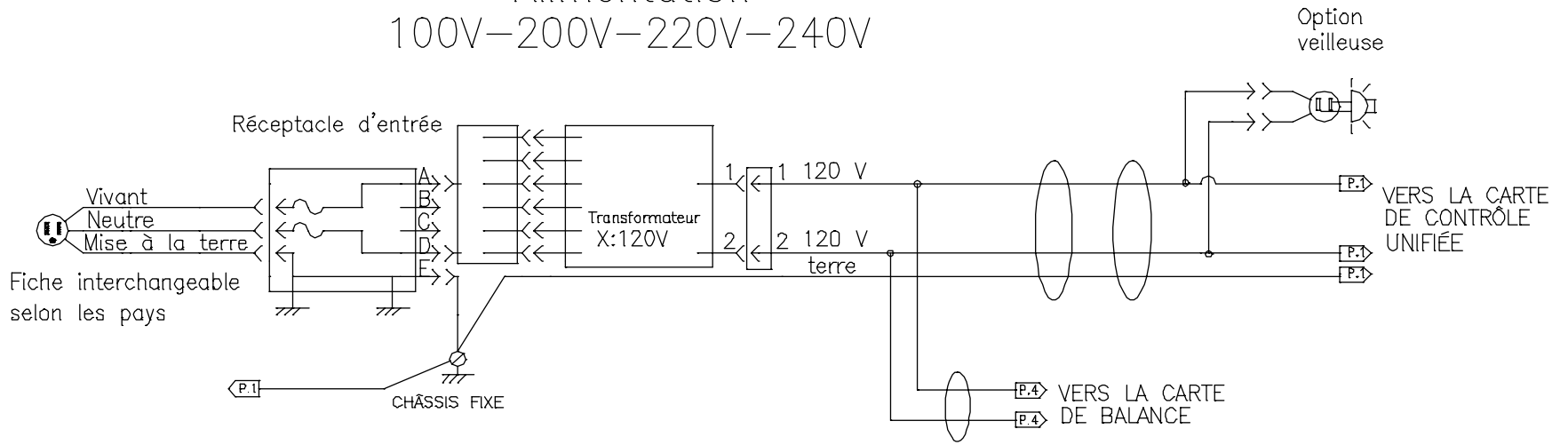
POSITION DES INTERRUPTEURS DE SW1				
MODÈLES DE LIT ET TEST DE MAINTENANCE	SW1			
	1	2	3	4
FL28C	ON	OFF	ON	ON
TEST DE MAINTENANCE	ON	ON	ON	ON

B) Alimentation électrique

Alimentation 120V

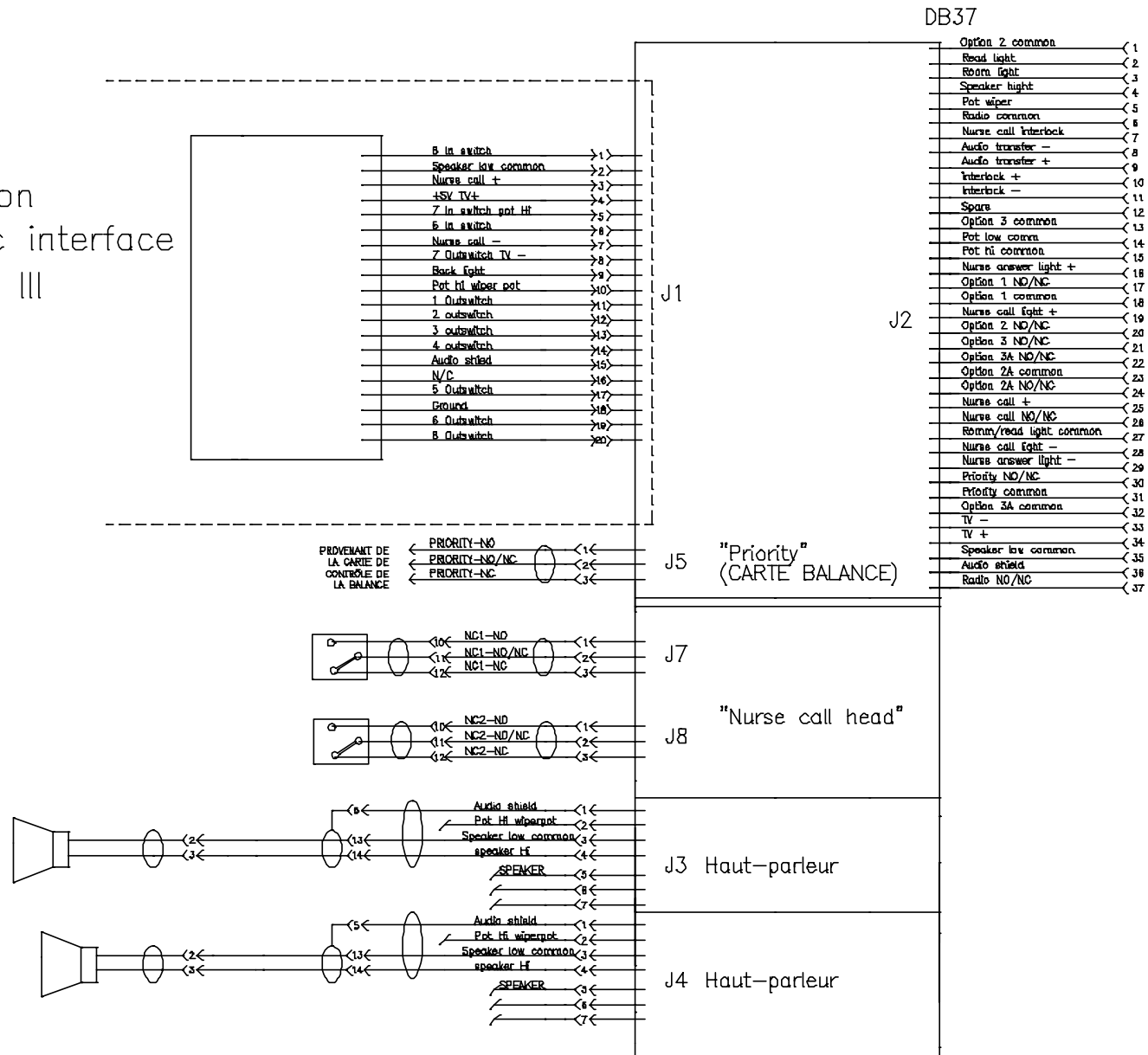


Alimentation
100V-200V-220V-240V



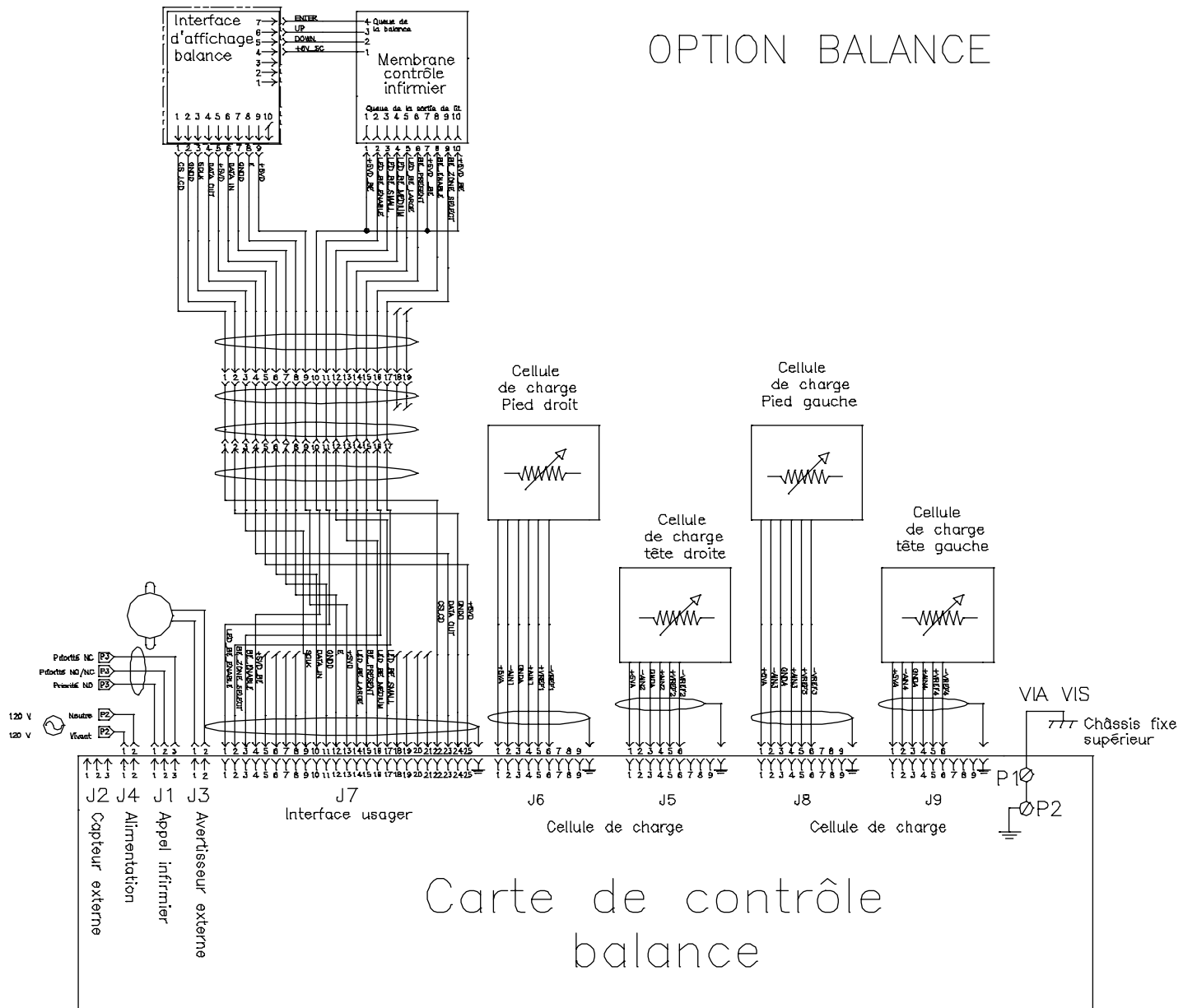
C) Interface de communication (en option)

Option avec interface GEN III



DB37 vers l'extérieur du lit

D) Balance (en option)



Annexe B : Menu maintenance : signification des codes d'erreur

Codes d'erreur de la balance

16 = Défaut du capteur d'angle de la carte balance.

17 = Défaut de la puce (circuit intégré) balance de la carte balance.

Pour les erreurs 16 et 17, débranchez le lit et attendez 5 secondes. Rebranchez le lit. Si l'erreur persiste, remplacez la carte balance et étalonnez la balance.

18 = La valeur de la cellule de charge pied gauche est hors du champ permis : la cellule de charge peut être déconnectée, défectueuse ou la carte balance peut être défectueuse.

19 = La valeur de la cellule de charge tête droit est hors du champ permis : la cellule de charge peut être déconnectée, défectueuse ou la carte balance peut être défectueuse.

20 = La valeur de la cellule de charge pied droit est hors du champ permis : la cellule de charge peut être déconnectée, défectueuse ou la carte balance peut être défectueuse.

21 = La valeur de la cellule de charge tête gauche est hors du champ permis : la cellule de charge peut être déconnectée, défectueuse ou la carte balance peut être défectueuse.

Pour les erreurs 18 à 21, procédez à un examen visuel pour vous assurer qu'aucun câble n'est coincé ni brisé. Si ce n'est pas le cas, inversez la connexion de deux cellules de charge sur les connecteurs de la carte balance. Ceci aidera à déterminer si c'est la cellule de charge ou la carte de la balance qui est défectueuse. Après l'inversion, si l'erreur change, c'est la cellule qui est fautive, remplacez-la; si l'erreur demeure sur le même canal, c'est alors la carte balance qui sera fautive, remplacez-la. Étalonnez la balance si vous devez changer la carte balance.