

## Wide Transport Stretcher Model 738

Modèle 738 De Civière Large Pour Le Transport

Breites Transport-Bahre-Modell 738

Breed Model 738 van de Brancard van het Vervoer

Modello Largo 738 Della Barella Di Trasporto

Modelo Ancho 738 Del Ensanchador Del Transporte

Modelo Largo 738 Do Esticador Do Transporte

Betjeningen af Model 738 Bred Ttransportbåre

Bred transportbår model 738

Leveä kuljetuspaari malli 738

Φαρδύ Φορείο Μεταφοράς Μοντέλο 738

Uniwersalne Lózko Transportowe - typ 738

# stryker®

## Parts Manual

For parts or technical assistance:

Pour pièces de service ou assistance technique:

Für Teile oder technische Unterstützung Anruf:

Voor delen of technische bijstandvraag:

Per le parti o la chiamata di assistenza tecnica:

Para las piezas o la llamada de la asistencia técnica:

Para as peças ou a chamada do auxílio técnico:

For reservedele eller teknisk assistance:

För reservdelar eller teknisk assistans:

Tarvitessanne varaosia tai teknistä apua:

Για ανταλλακτικά ή Τεχνική Υποστήριξη:

Serwis i pomoc techniczna:

USA: 1-800-327-0770

USA: 1-269-324-6500

Canada: 1-888-233-6888

Manuel relatif aux pièces

Teilekatalog

Onderdelenhandleiding

Manuale delle schematizzazioni dei componenti

Manual de piezas

Manual de peças

Samlevejledning

Komponenthandbok

Varaosapopas

Εγχειρίδιο εξαρτημάτων

Katalog części



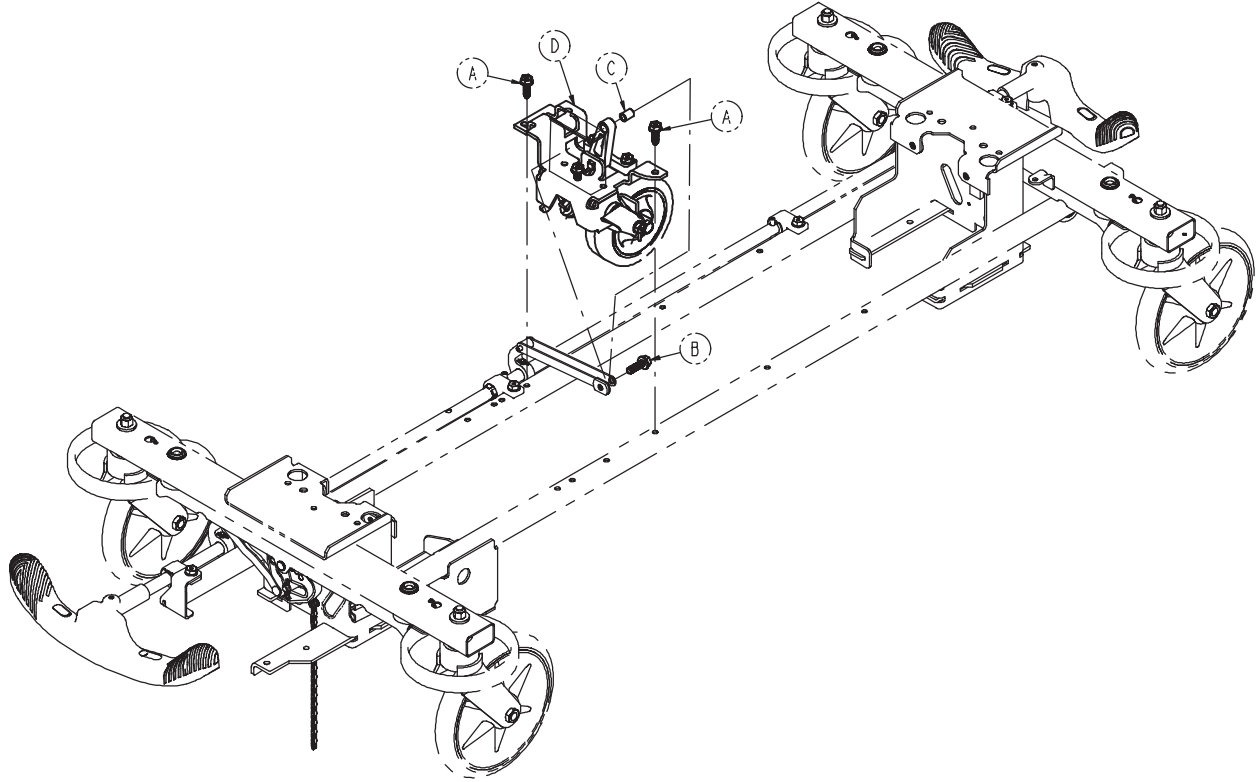
CE



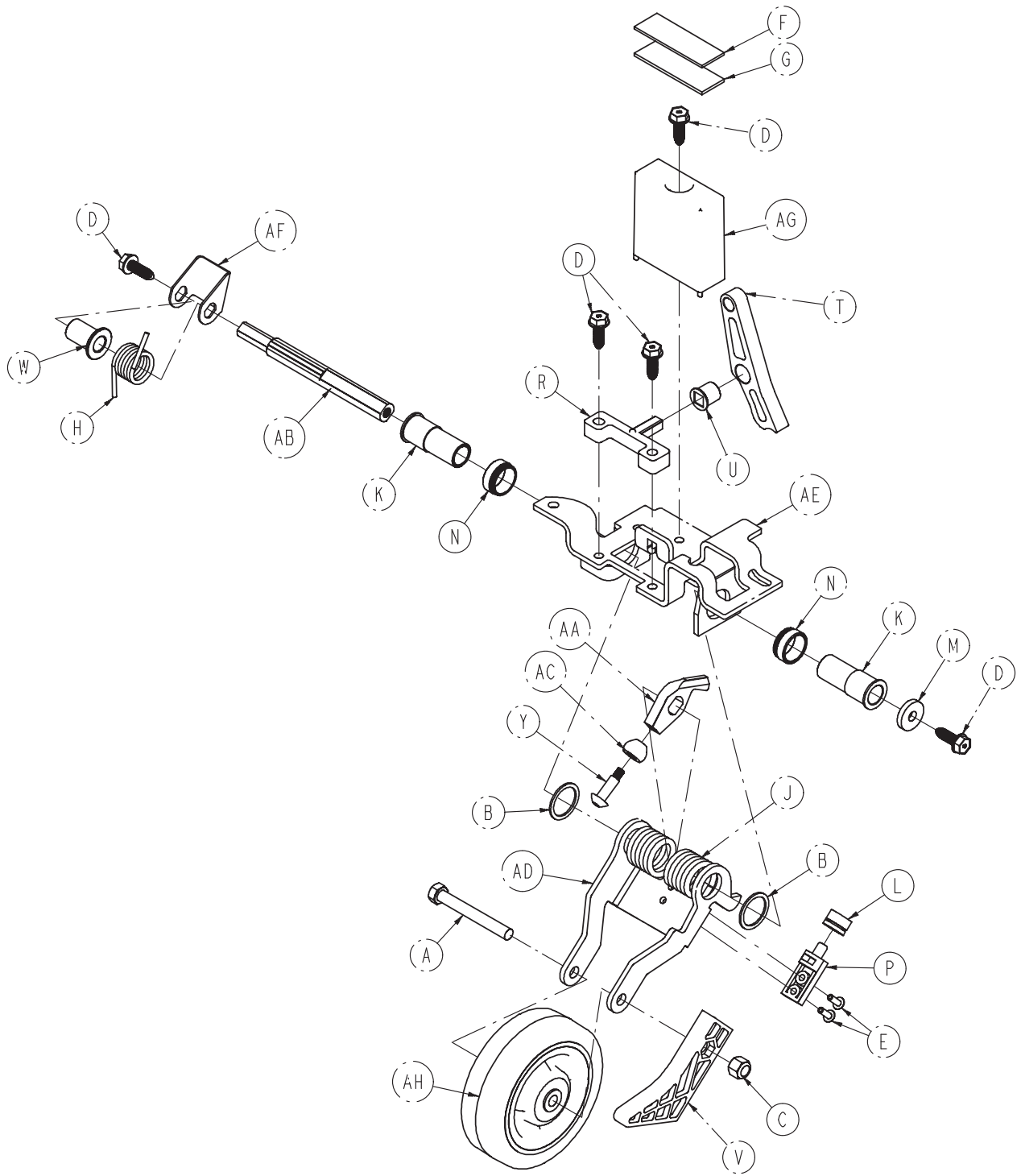
# Table of Contents

---

0853-006-110 .....	4	1010-026-017 & 1010-026-019 .....	37
0853-006-130 .....	5	0736-031-120 .....	38
0853-003-205 .....	7	1210-031-106 .....	39
0853-003-201 .....	9	1210-031-107 .....	39
0853-003-010 .....	10	0736-010-010 .....	40
0853-006-135 .....	11	0736-046-010 .....	44
0753-010-220 .....	12	0736-035-010 & 0736-035-060 .....	46
0853-003-220 .....	13	0736-035-015 & 0736-035-065 .....	47
0853-003-225 .....	16	0736-035-020 & 0736-035-070 .....	48
0853-003-210 .....	17	0736-035-025 & 0736-035-075 .....	49
0853-003-620 .....	18	0736-035-030 & 0736-035-080 .....	50
0853-003-630 .....	18	0736-035-035 & 0736-035-085 .....	51
0853-005-525 .....	19	1211-351-010 .....	52
0853-005-650 .....	22	0390-025-022 .....	53
0853-005-660 .....	22	1211-210-010 .....	54
0853-004-251 .....	23	1211-210-026 .....	55
0853-005-285 .....	24	1211-211-010 .....	56
0853-002-180 .....	25	1211-110-032 .....	57
0753-002-170 .....	26	0785-045-200 .....	58
0753-002-075 .....	27	0785-045-400 .....	60
0853-010-062 .....	28	0785-045-500 .....	61
0853-010-063 .....	29	1020-130-000 .....	62
0738-010-010 .....	31	1040-710-095 .....	63
0736-031-010 .....	35		



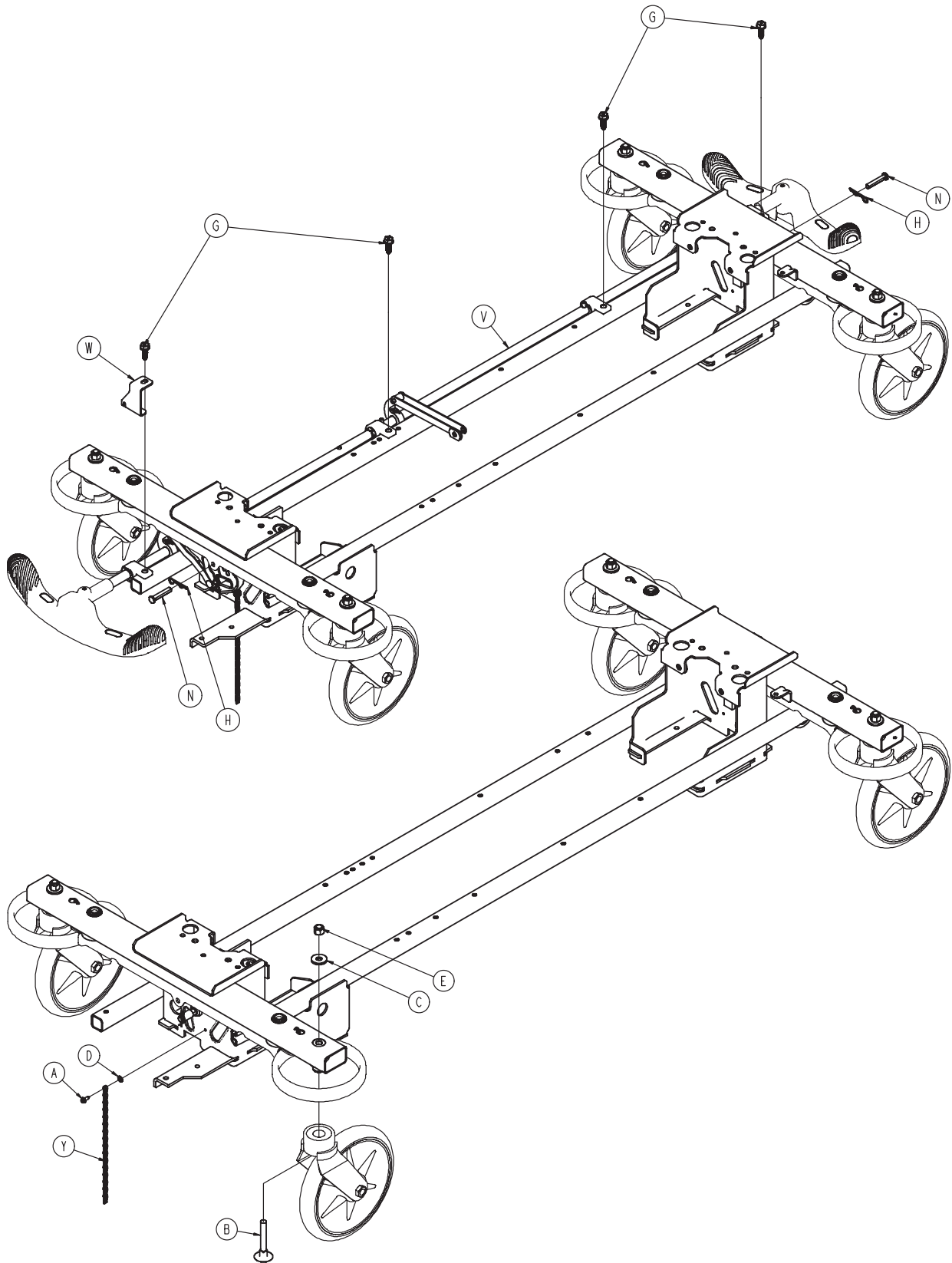
A	0023-288-000	2
B	0023-305-000	1
C	0753-006-148	1
D	0853-006-130	1



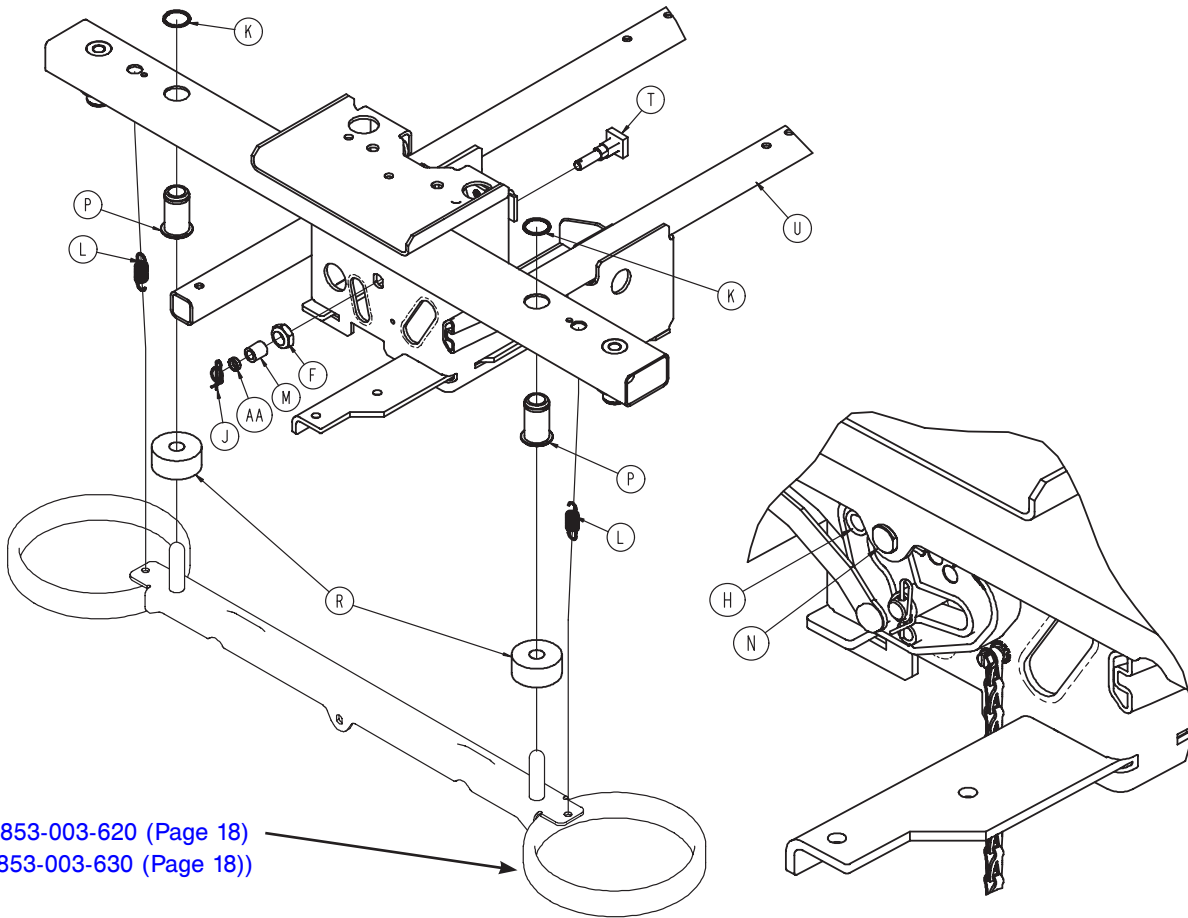
# 0853-006-130

---

A	0003-083-000	1
B	0011-360-000	2
C	0016-035-000	1
D	0023-288-000	5
E	0025-050-000	2
F	0029-007-000	1
G	0029-009-000	1
H	0753-006-074	1
J	0753-006-075	1
K	0753-006-097	2
L	0753-006-106	1
M	0753-006-108	1
N	0753-006-115	2
P	0753-006-120	1
R	0753-006-133	1
T	0753-006-142	1
U	0753-006-143	1
V	0753-006-149	1
W	0753-006-152	1
Y	0753-006-153	1
AA	0753-006-198	1
AB	0753-006-223	1
AC	0753-006-277	1
AD	0853-006-126	1
AE	0853-006-131	1
AF	0853-006-227	1
AG	0853-010-045	1
AH	1210-001-147	1



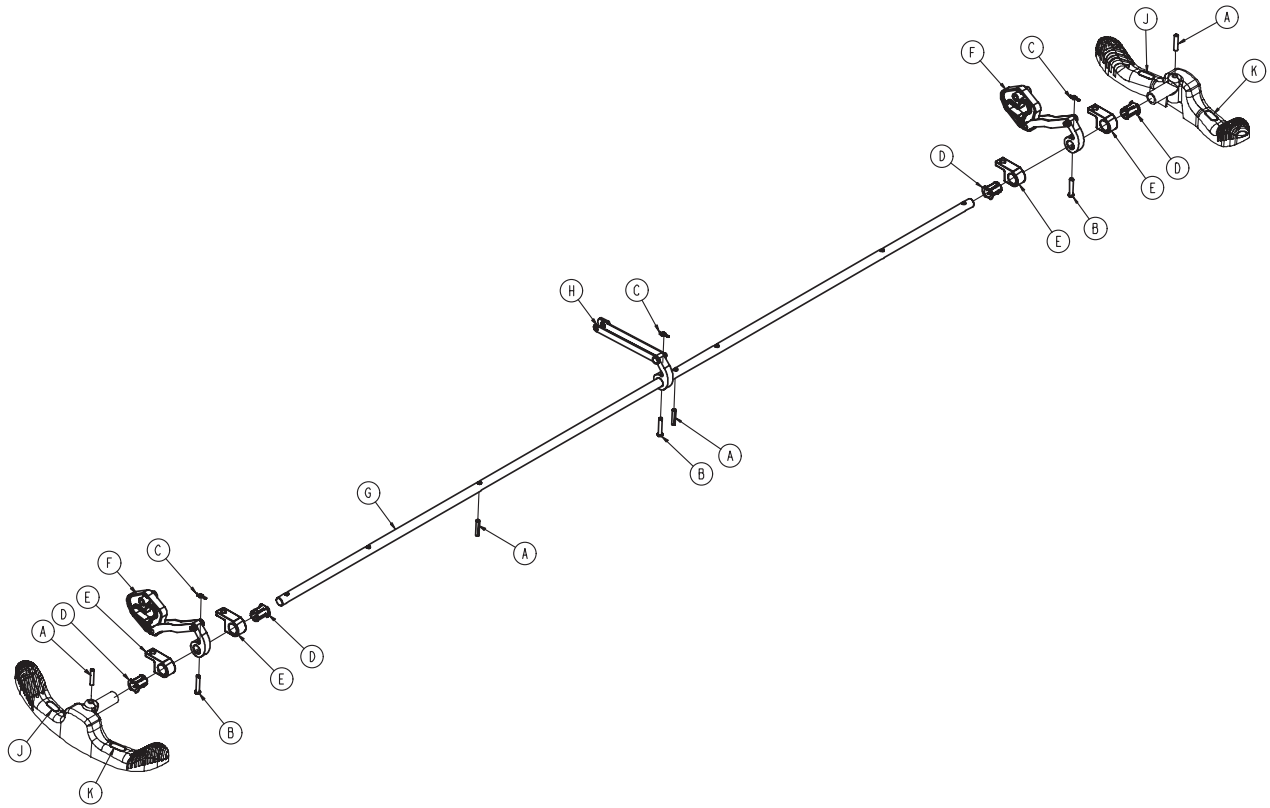
# 0853-003-205



0853-003-620 (Page 18)  
0853-003-630 (Page 18)

A	0003-364-000	1
B	0005-044-000	4
C	0011-262-000	4
D	0013-018-000	1
E	0016-035-000	4
F	0016-049-000	2
G	0023-288-000	4
H	0027-012-000	2
J	0027-022-000	2
K	0028-205-000	4
L	0038-439-000	4
M	0081-272-000	2
N	0753-003-066	2
P	0753-003-079	4
R	0753-003-121	4
T	0853-003-230	2
U	0853-001-001	1
V	0853-003-201	1
W	0853-005-087	1
Y	3001-200-052	1
AA	0753-003-131	2

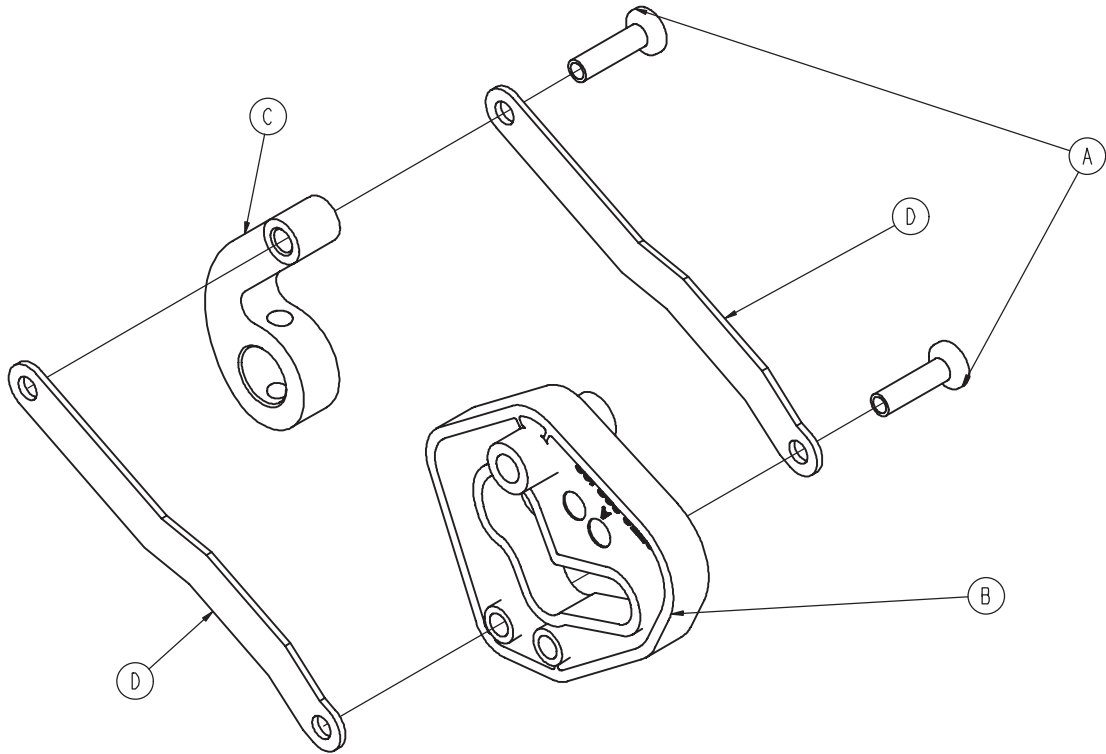




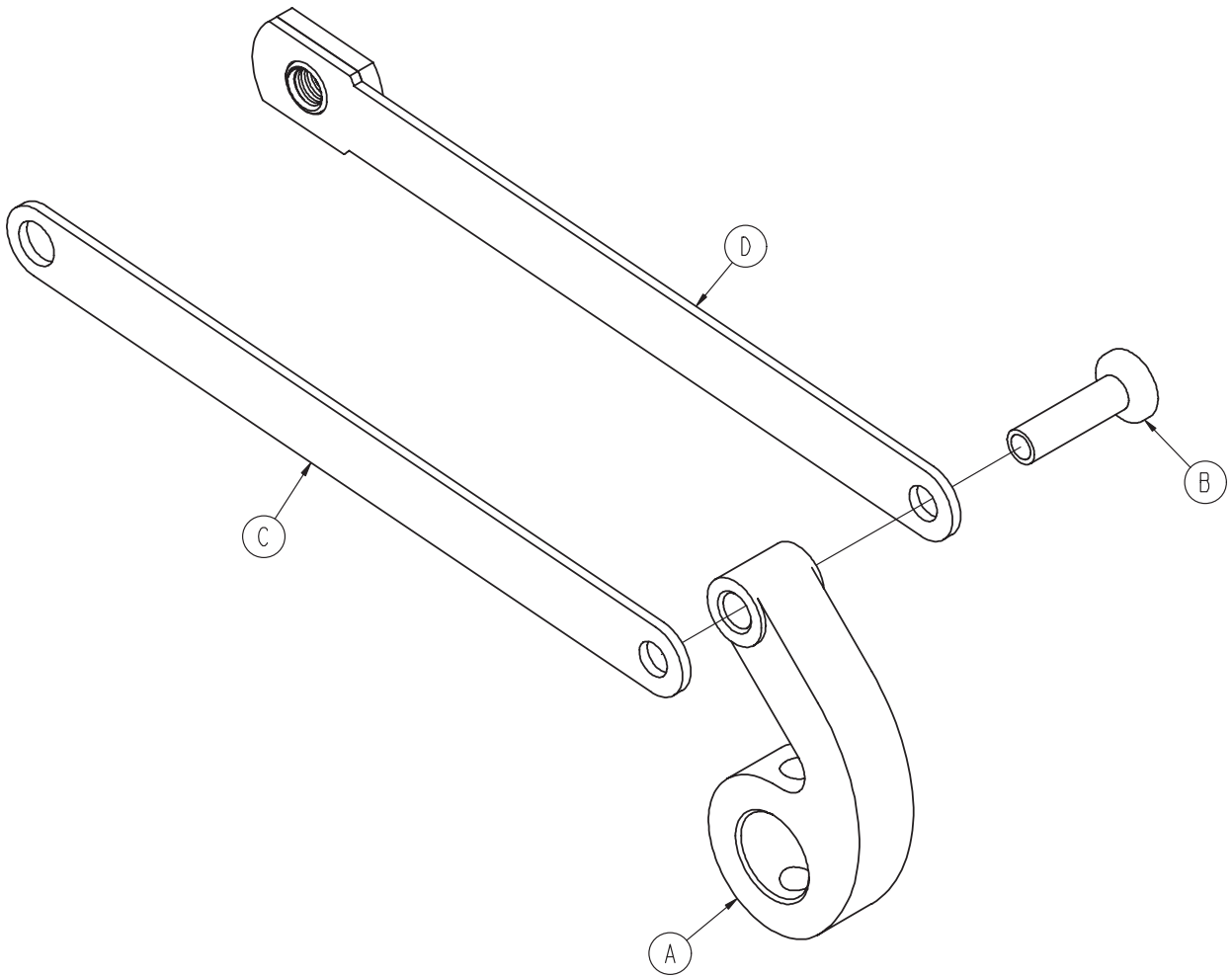
A	0026-014-000	4
B	0026-273-000	3
C	0027-020-000	3
D	0753-003-015	4
E	0853-003-004	4
F	<a href="#">0853-003-010 (pg. 10)</a>	2
G	0853-003-014	1
H	<a href="#">0853-006-135 (pg. 11)</a>	1
J	1210-201-335	2
K	1210-201-336	2

# 0853-003-010

---



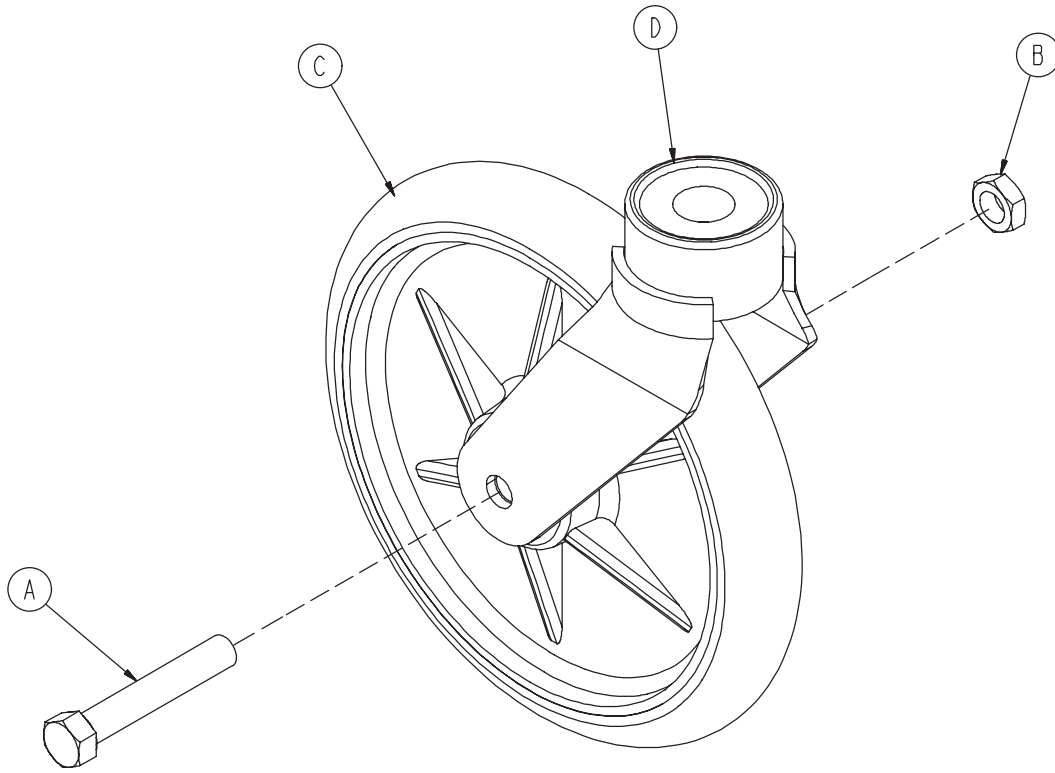
A	0753-003-098	2
B	0753-203-102	1
C	0853-003-011	1
D	0853-003-061	2



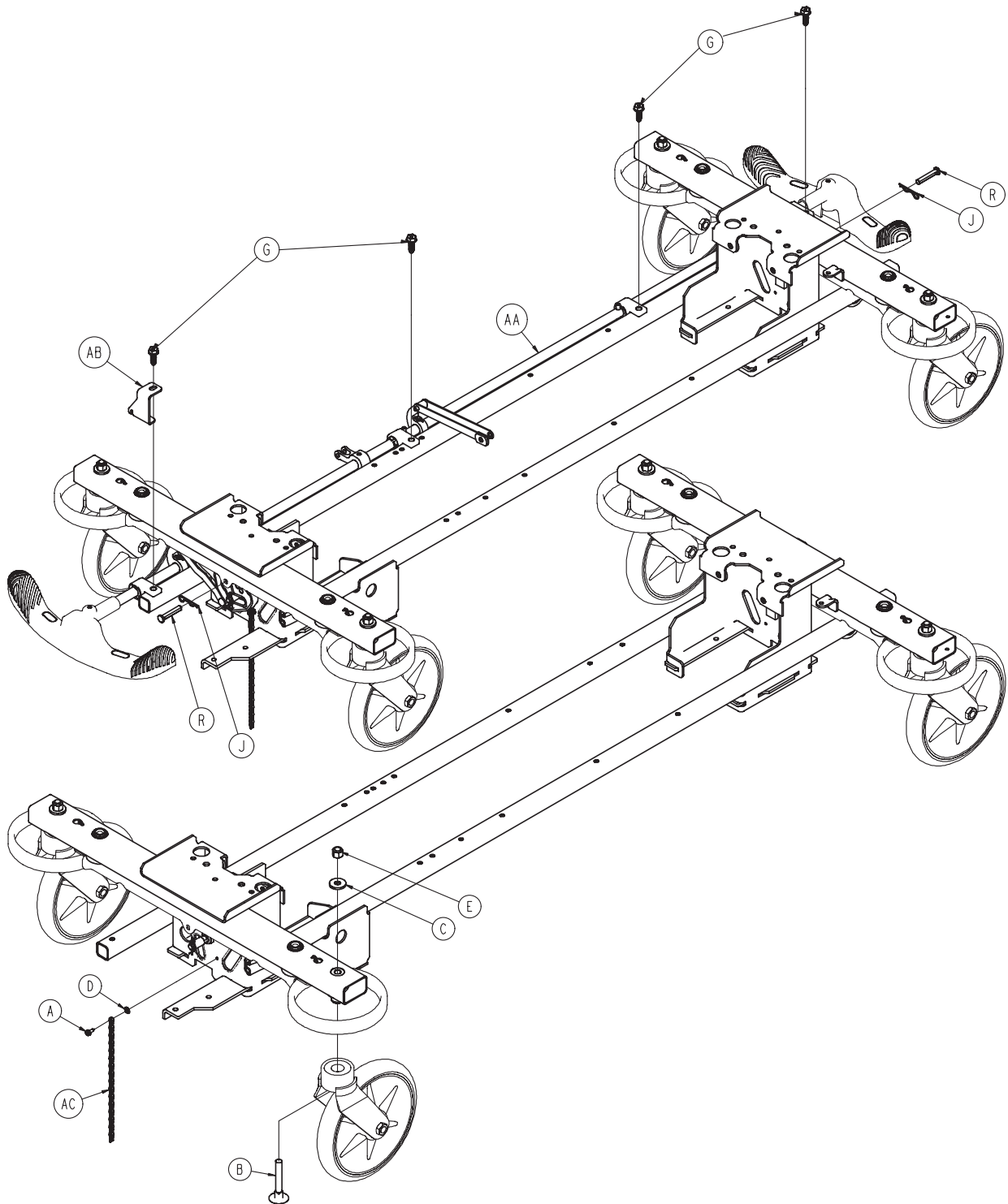
A	0753-003-098	1
B	0853-003-011	1
C	0853-006-022	1
D	0853-006-047	1

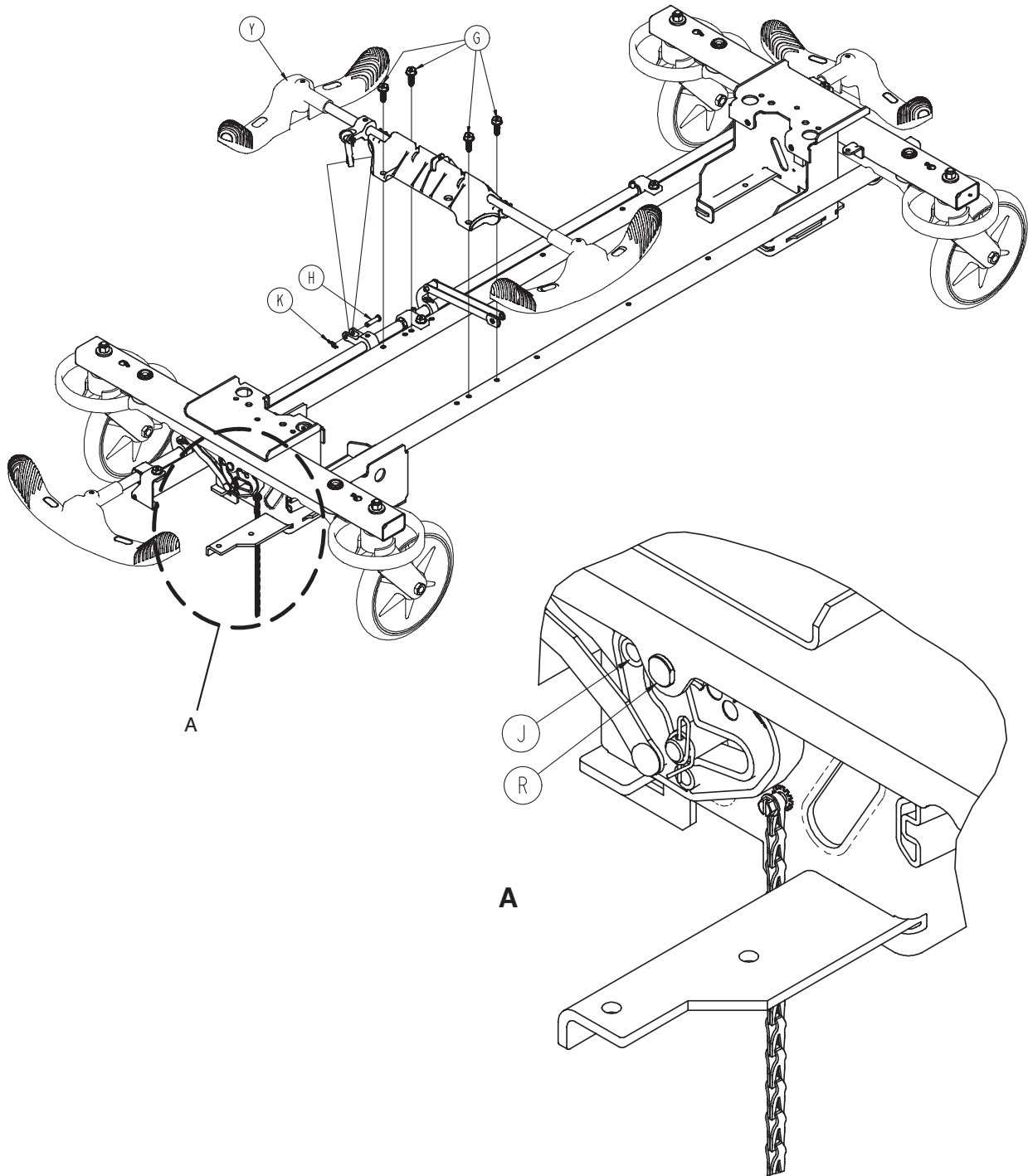
# 0753-010-220

---

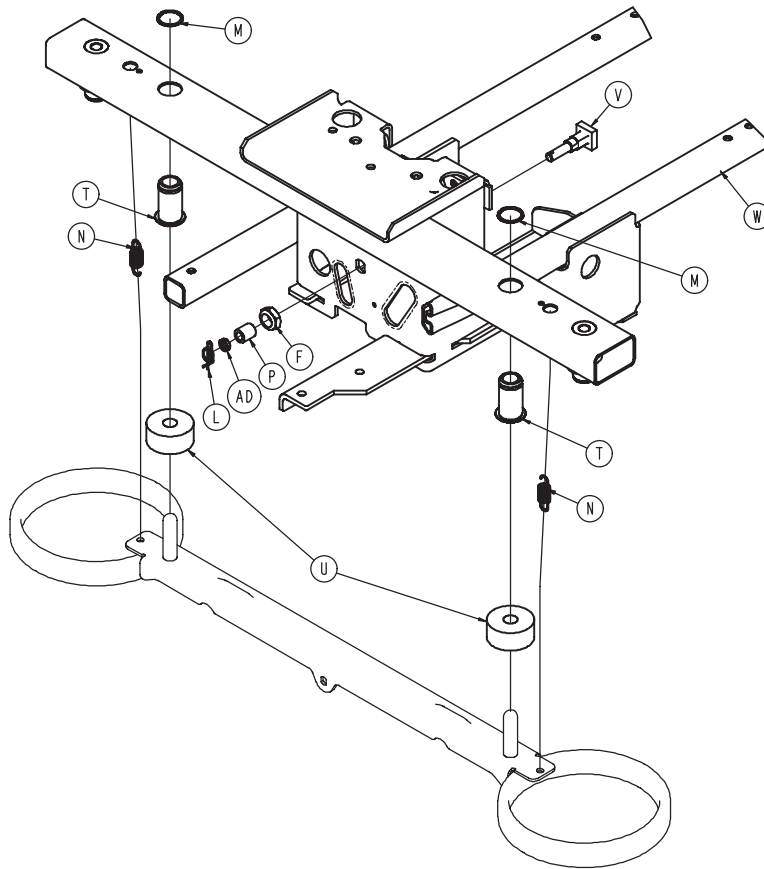


A	0003-099-000	1
B	0016-060-000	1
C	0753-003-215	1
D	0753-010-021	1



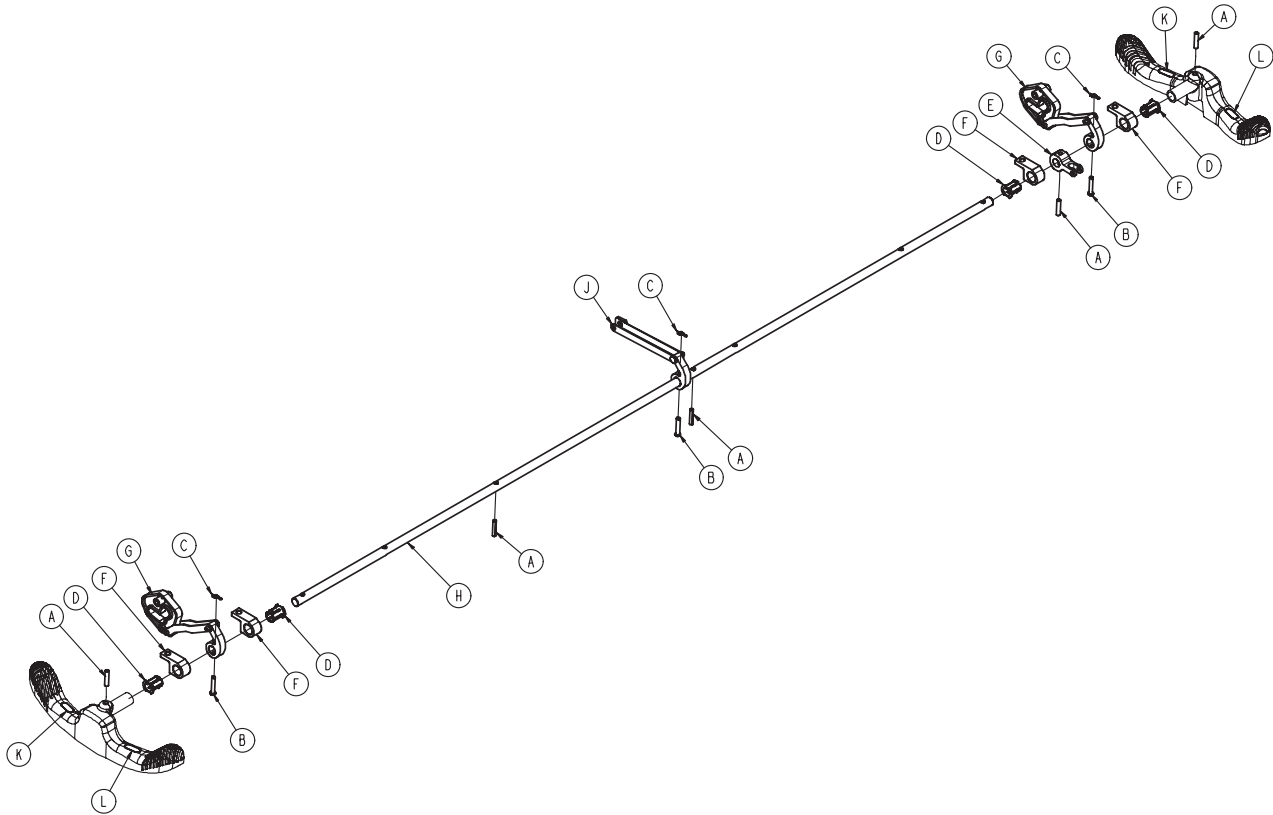


# 0853-003-220



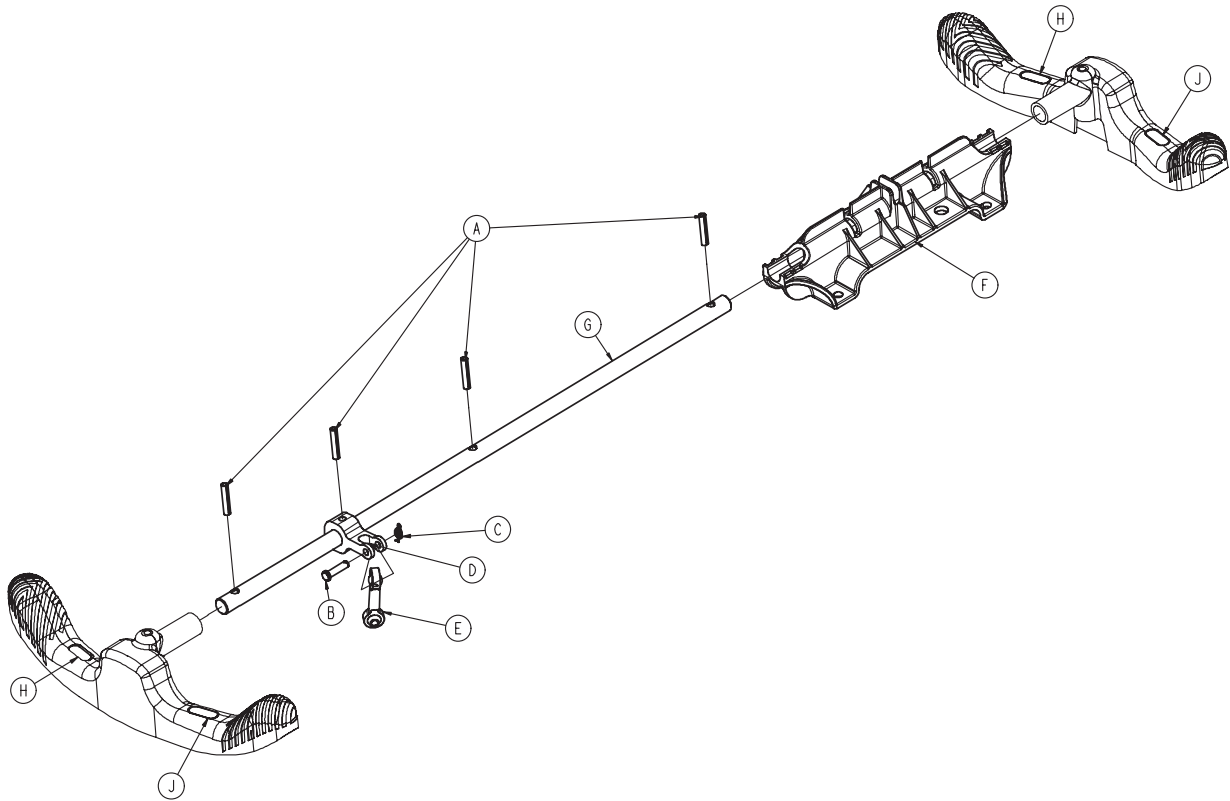
A	0003-364-000	1
B	0005-044-000	4
C	0011-262-000	4
D	0013-018-000	1
E	0016-035-000	4
F	0016-049-000	2
G	0023-233-000	8
H	0026-340-000	1
J	0027-012-000	2
K	0027-022-000	1
L	0027-022-000	2
M	0028-205-000	4
N	0038-439-000	4
P	0081-272-000	2
R	0753-003-066	2
T	0753-003-079	4
U	0753-003-121	4
V	0853-003-230	2
W	0853-001-001	1
Y	<a href="#">0853-003-210 (pg. 17)</a>	1
AA	<a href="#">0853-003-225 (pg. 16)</a>	1
AB	0853-005-087	1
AC	3001-200-052	1
AD	0753-003-131	2

[Return To Table of Contents](#)



A	0026-014-000	5
B	0026-273-000	3
C	0027-020-000	3
D	0753-003-015	4
E	0753-003-112	1
F	0753-003-004	4
G	0853-003-010	2
H	0853-003-014	1
J	0853-006-135	1
K	1210-201-335	2
L	1210-201-336	2





A	0026-014-000	4
B	0026-340-000	1
C	0027-020-000	1
D	0753-003-112	1
E	0753-003-117	1
F	0853-003-214	1
G	0853-003-319	1
H	1210-201-335	2
J	1210-201-336	2

## 0853-003-620

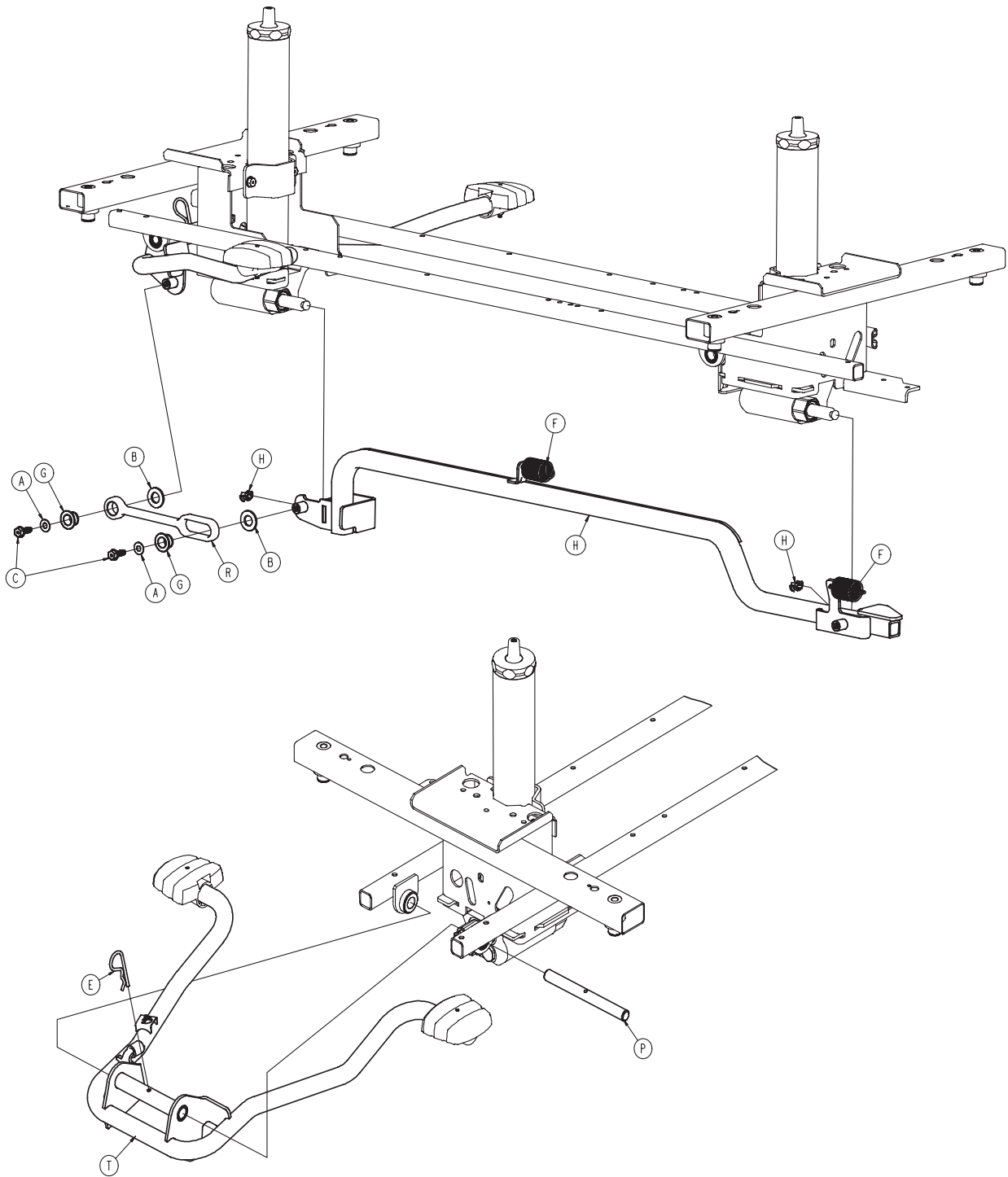
---

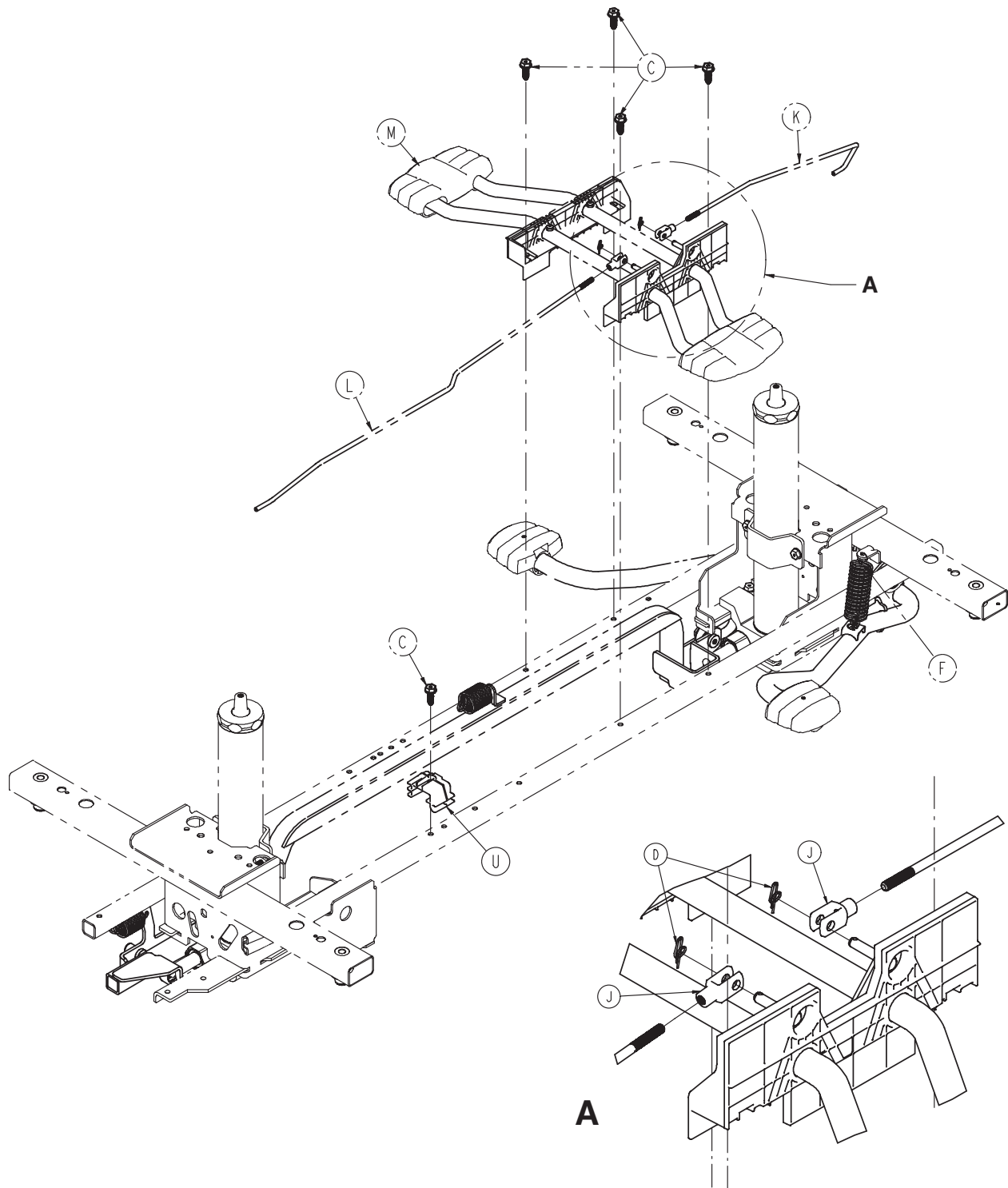
Part Number	Quantity
0753-003-128	2
0753-010-020	4
0753-201-126	2
0853-005-154	2
1061-201-127	2

## 0853-003-630

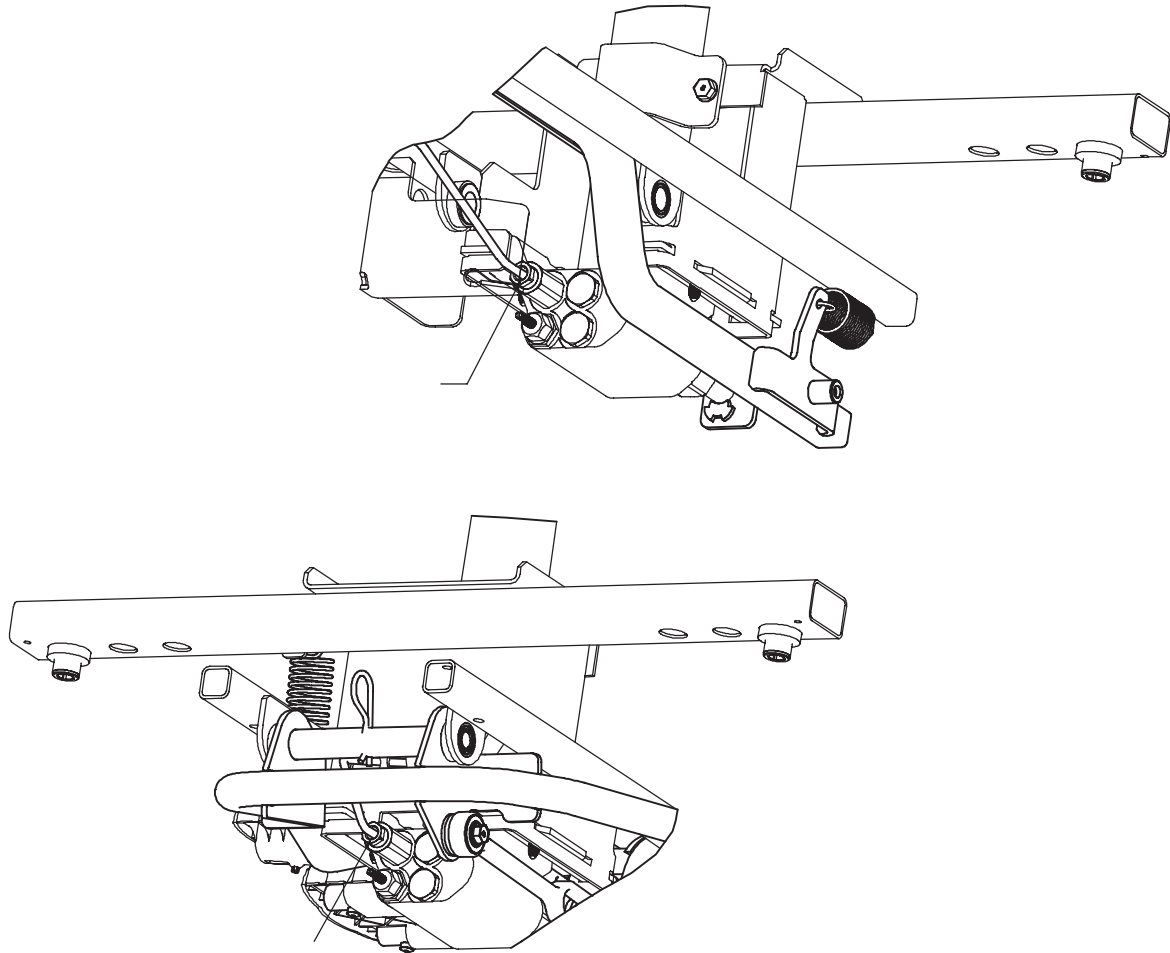
---

Part Number	Quantity
0753-003-128	2
0753-010-020	4
0753-201-126	2
0853-005-154	2
1061-201-127	2





# 0853-005-525



A	0011-023-000	2
B	0014-071-000	2
C	0023-288-000	7
D	0027-020-000	2
E	0027-031-000	1
F	0853-005-009	3
G	0753-005-044	2
H	0753-005-089	2
J	0052-909-000	2
K	0853-004-014	1
L	0853-004-015	1
M	<a href="#">0853-004-251 (pg. 23)</a>	1
N	0853-005-035	1
P	0853-005-074	1
R	0853-005-075	1
T	<a href="#">0853-005-285 (pg. 24)</a>	1
U	0853-010-215	1

## 0853-005-650

---

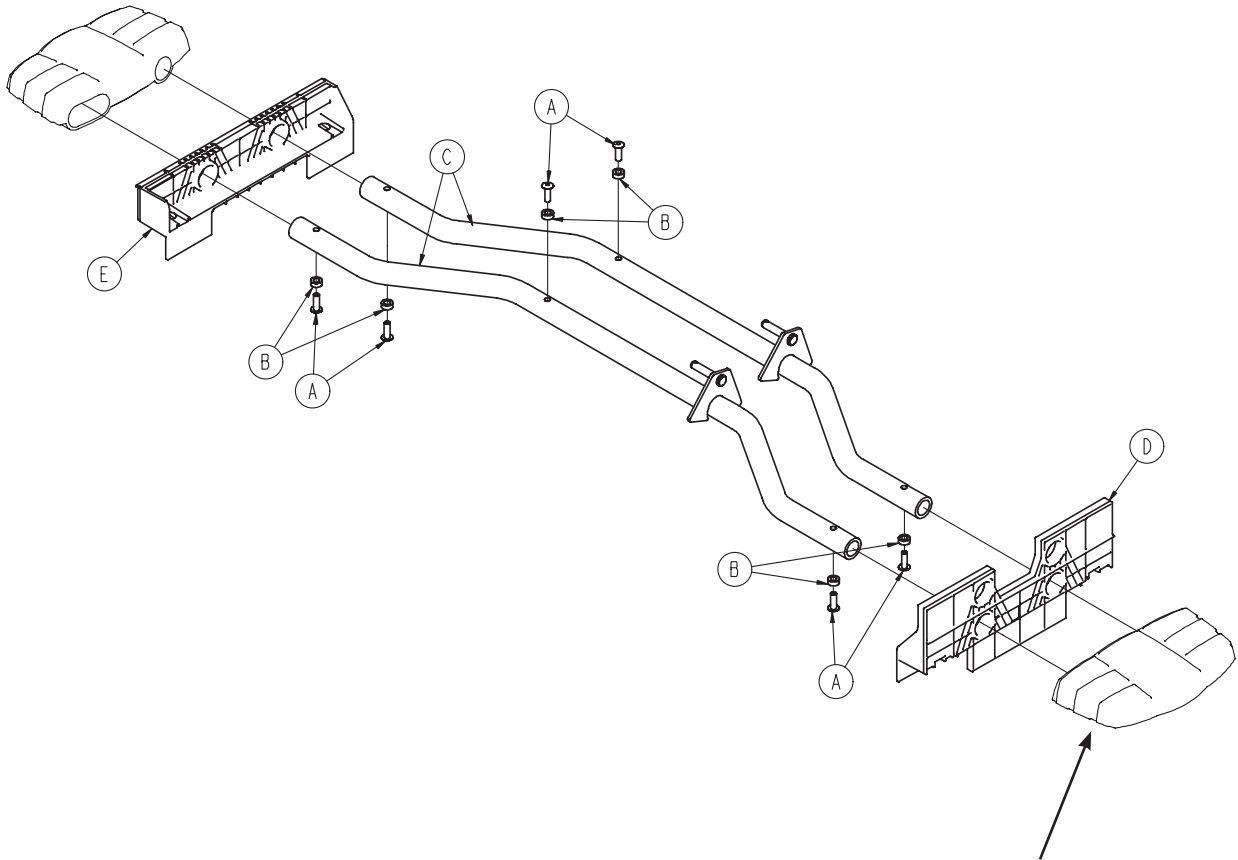
Part Number	Quantity
0753-201-126	2
0853-005-154	1
1061-201-127	2

## 0853-005-660

---

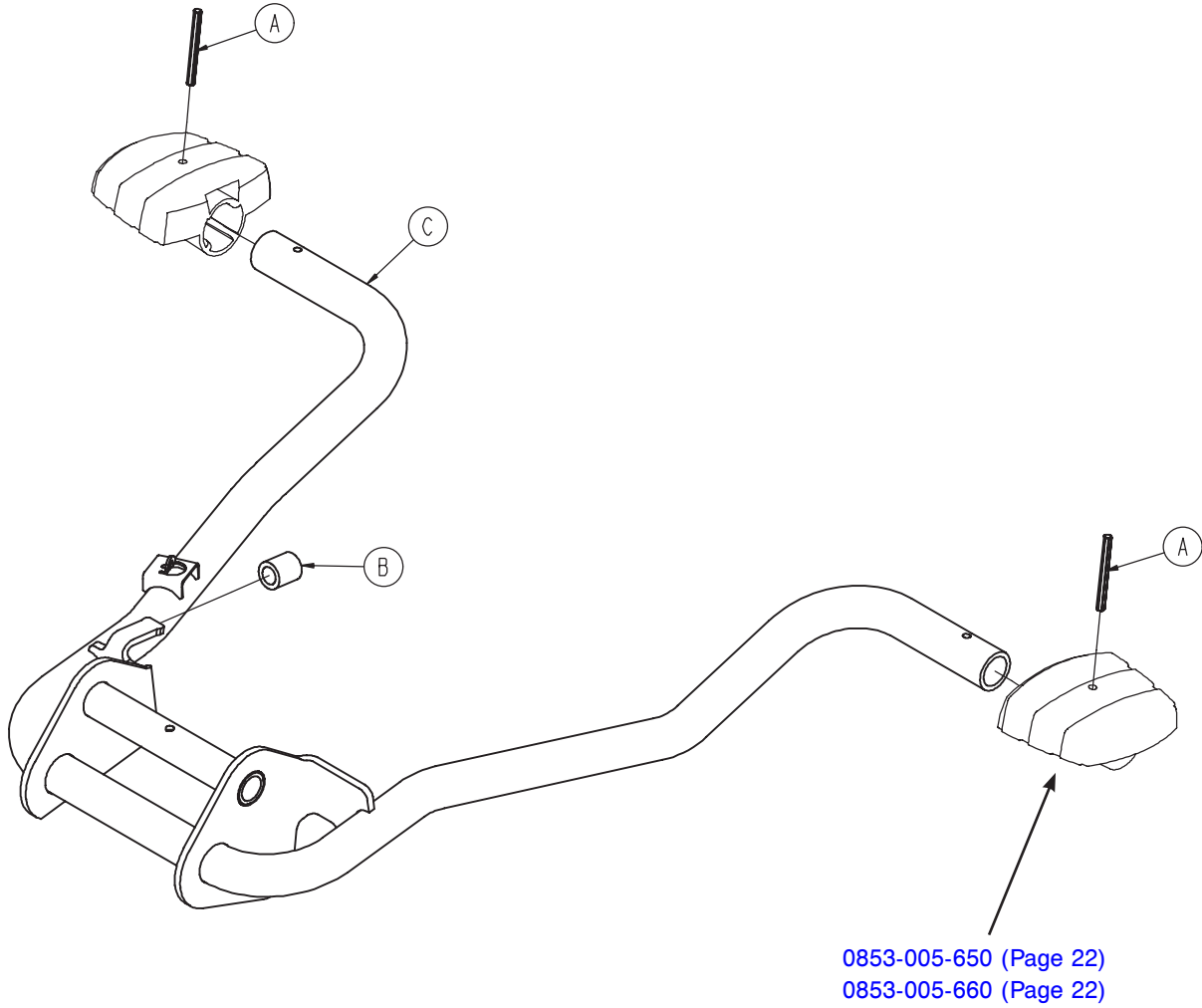
Part Number	Quantity
0753-004-134	1
0753-004-135	1
0753-201-126	3
0853-003-099	1
1061-201-127	2

# 0853-004-251



[0853-005-650 \(Page 22\)](#)  
[0853-005-660 \(Page 22\)](#)

A	0025-133-000	6
B	0753-004-029	6
C	0853-004-004	2
D	0853-004-320	1
E	1069-004-320	1

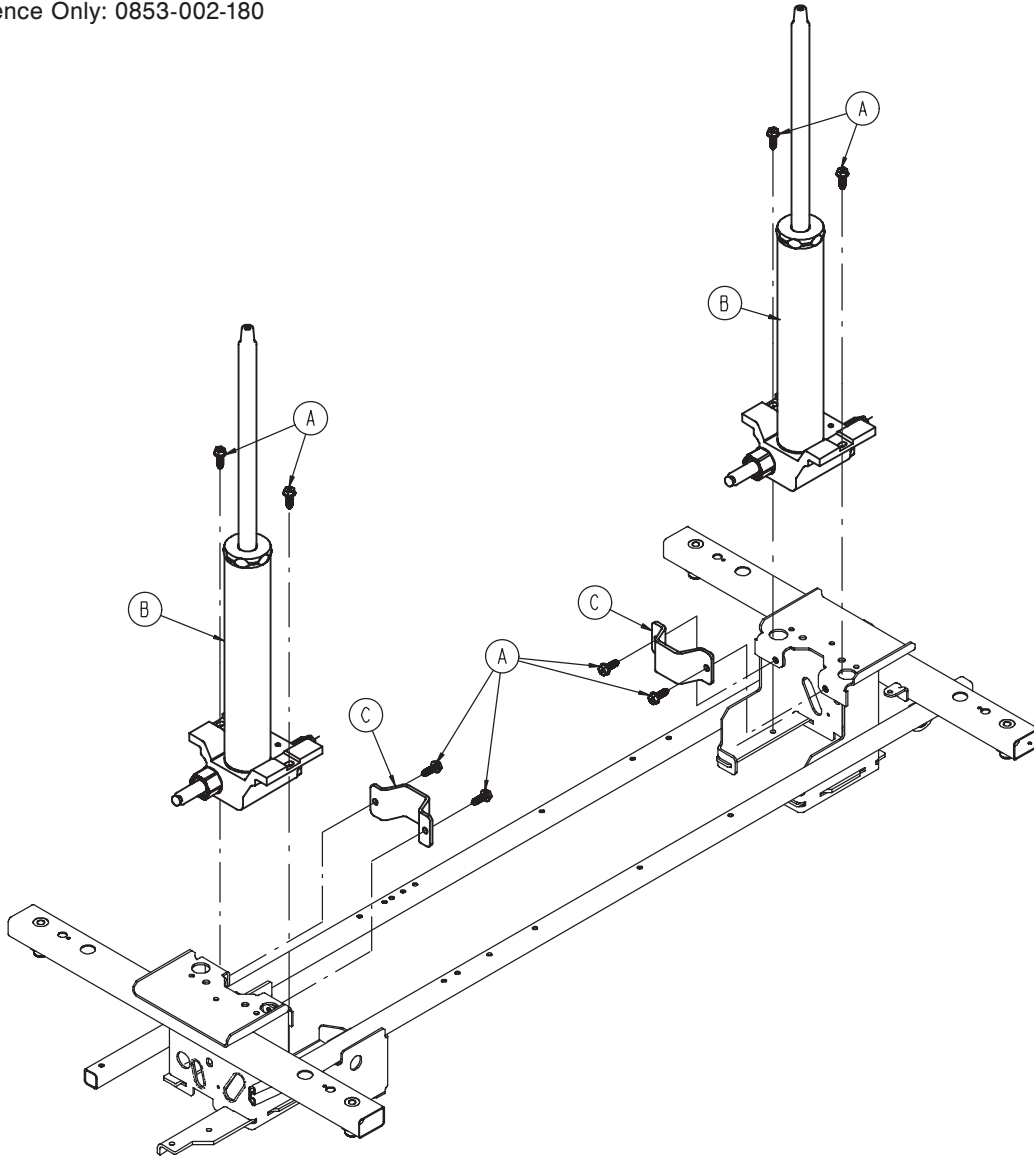


A	0026-343-000	2
B	0715-001-140	1
C	0853-005-180	1



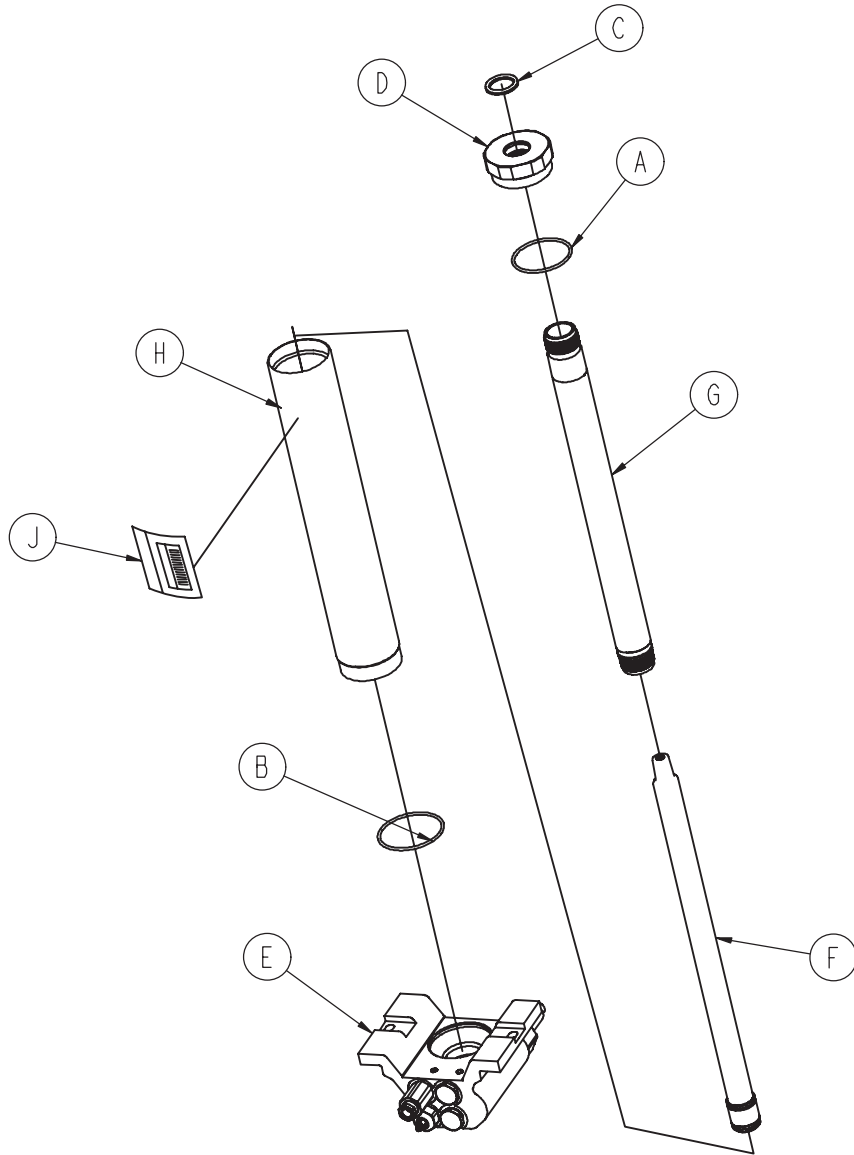
# 0853-002-180

For Reference Only: 0853-002-180



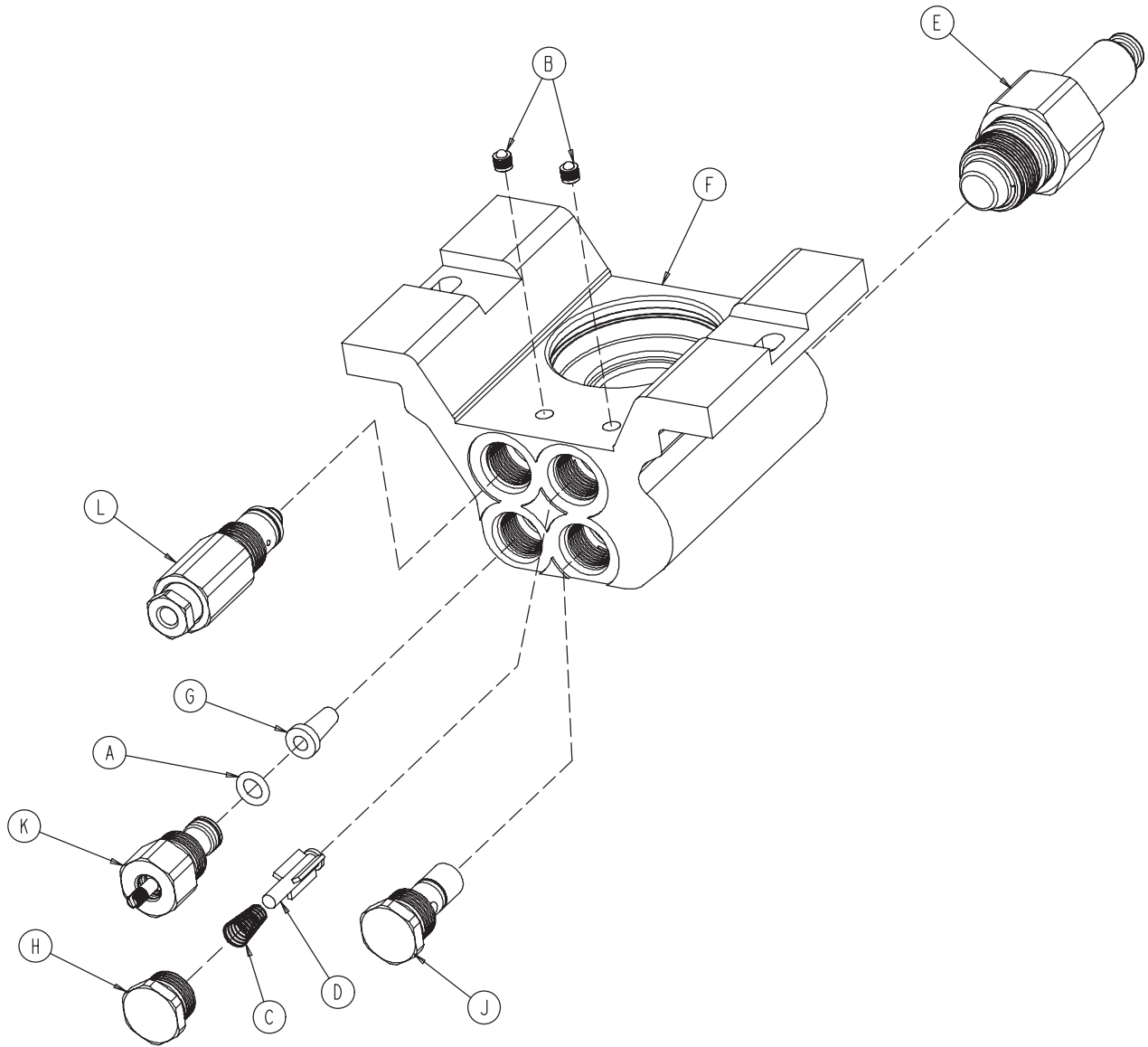
A	0023-288-000	8
B	<a href="#">0753-002-170 (pg. 26)</a>	2
C	0853-010-007	2

[Return To Table of Contents](#)



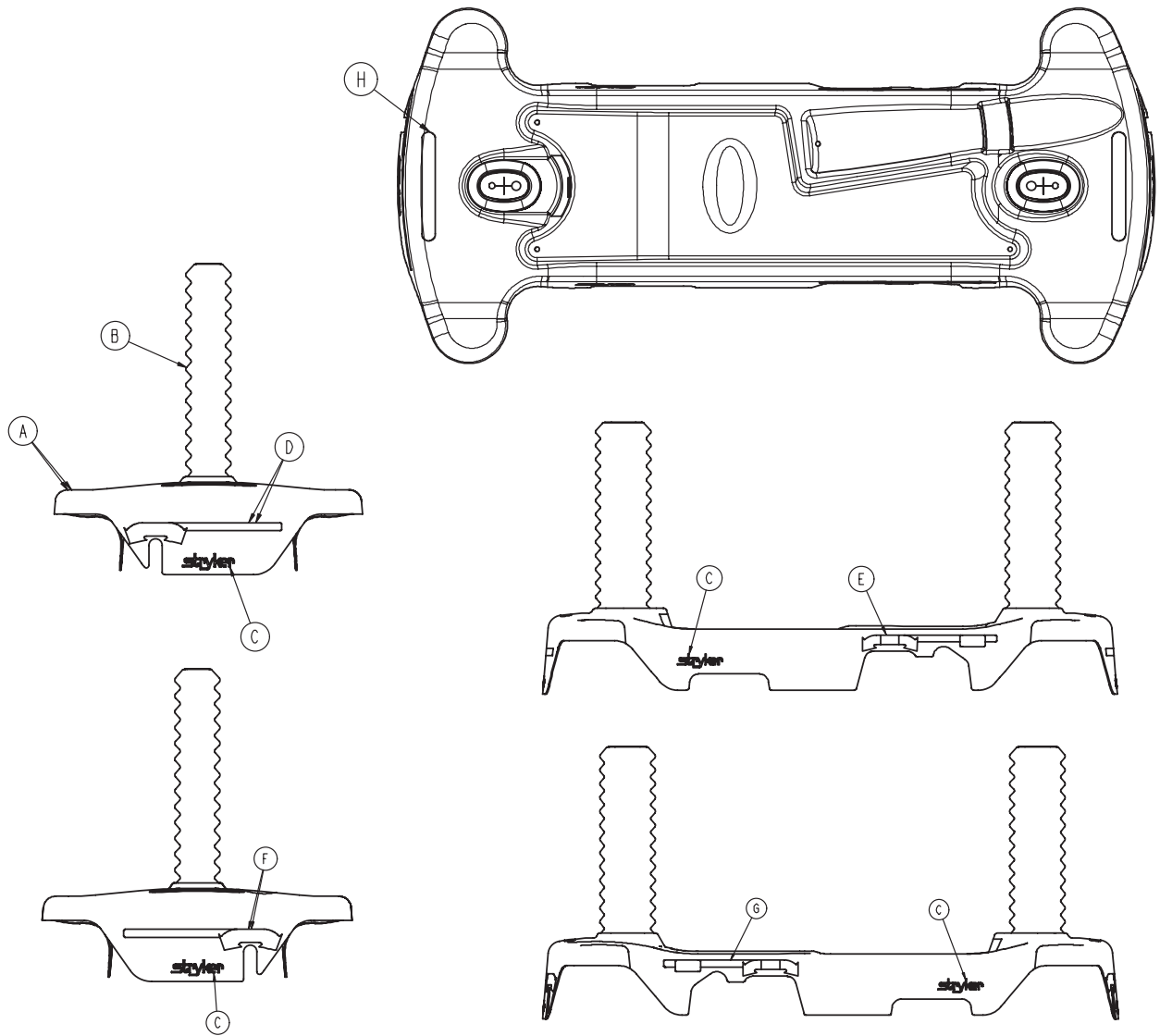
A	0045-273-000	1
B	0045-274-000	1
C	0048-190-000	1
D	0753-002-017	1
E	<a href="#">0753-002-075 (pg. 27)</a>	1
F	0753-002-104	1
G	0753-002-106	1
H	0753-102-129	1
J	0753-202-115	1

# 0753-002-075

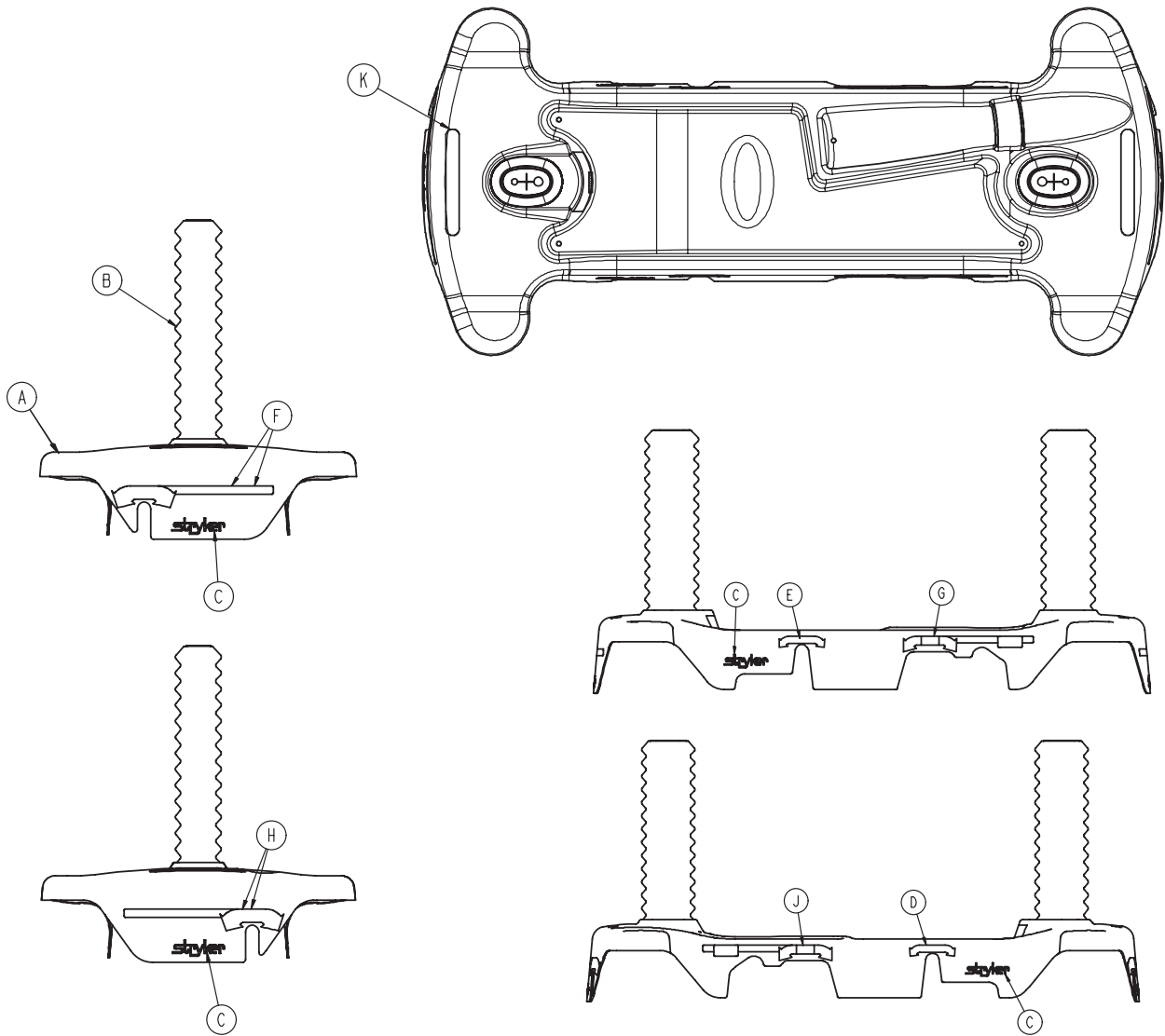


A	0046-004-000	1
B	0048-021-000	2
C	0390-002-134	1
D	0715-001-341	1
E	0753-002-003	1
F	0753-002-010	1
G	0753-002-019	1
H	0753-002-051	1
J	0753-002-052	1
K	0753-002-063	1
L	0753-002-065	1

[Return To Table of Contents](#)



A	0853-001-040	1
B	1040-010-134	2
C	0946-201-060	4



A	0853-001-041	1
B	1040-010-134	2
C	0946-201-060	4
D	0853-010-018	1
E	0853-010-019	1

## 0853-010-062

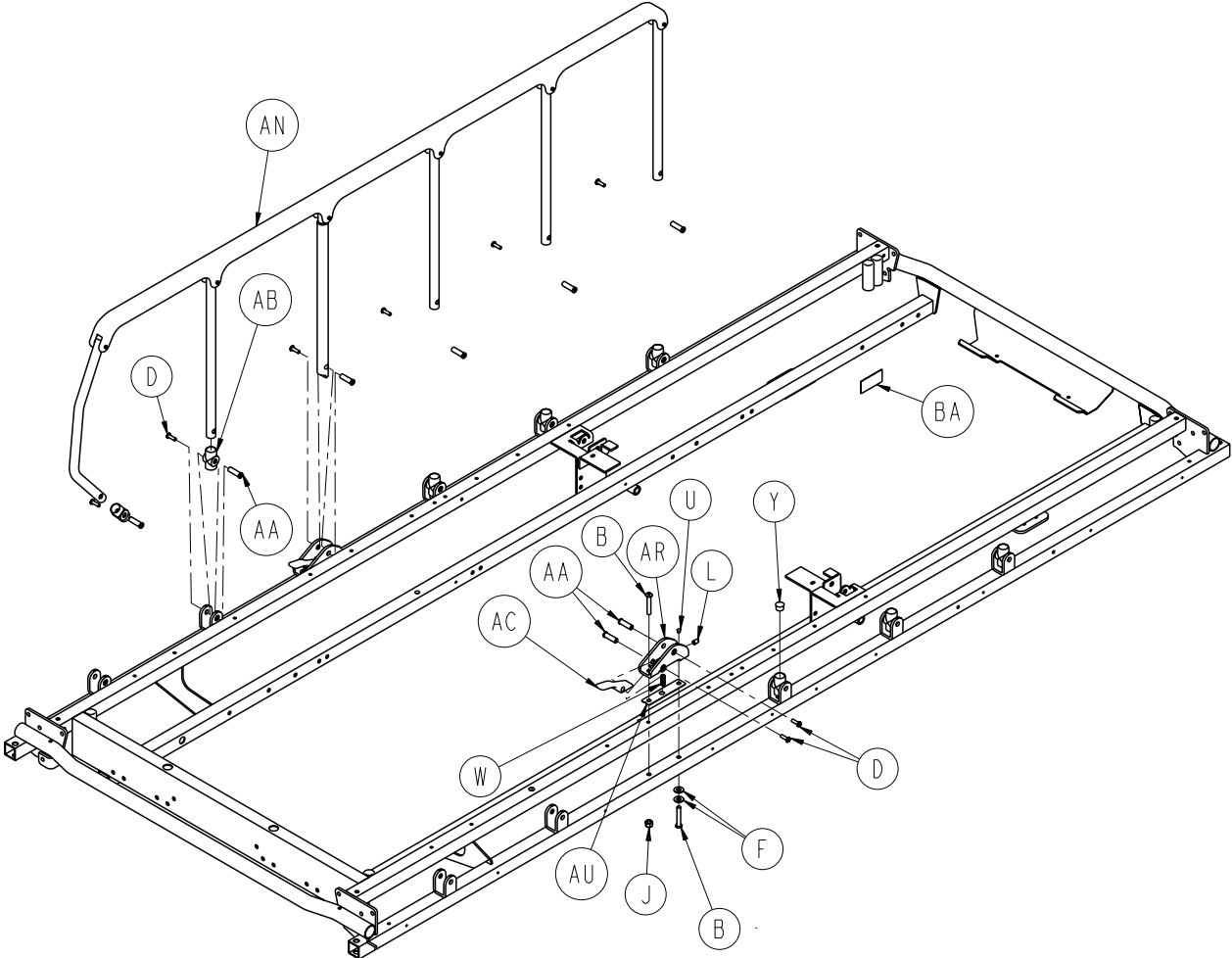
---

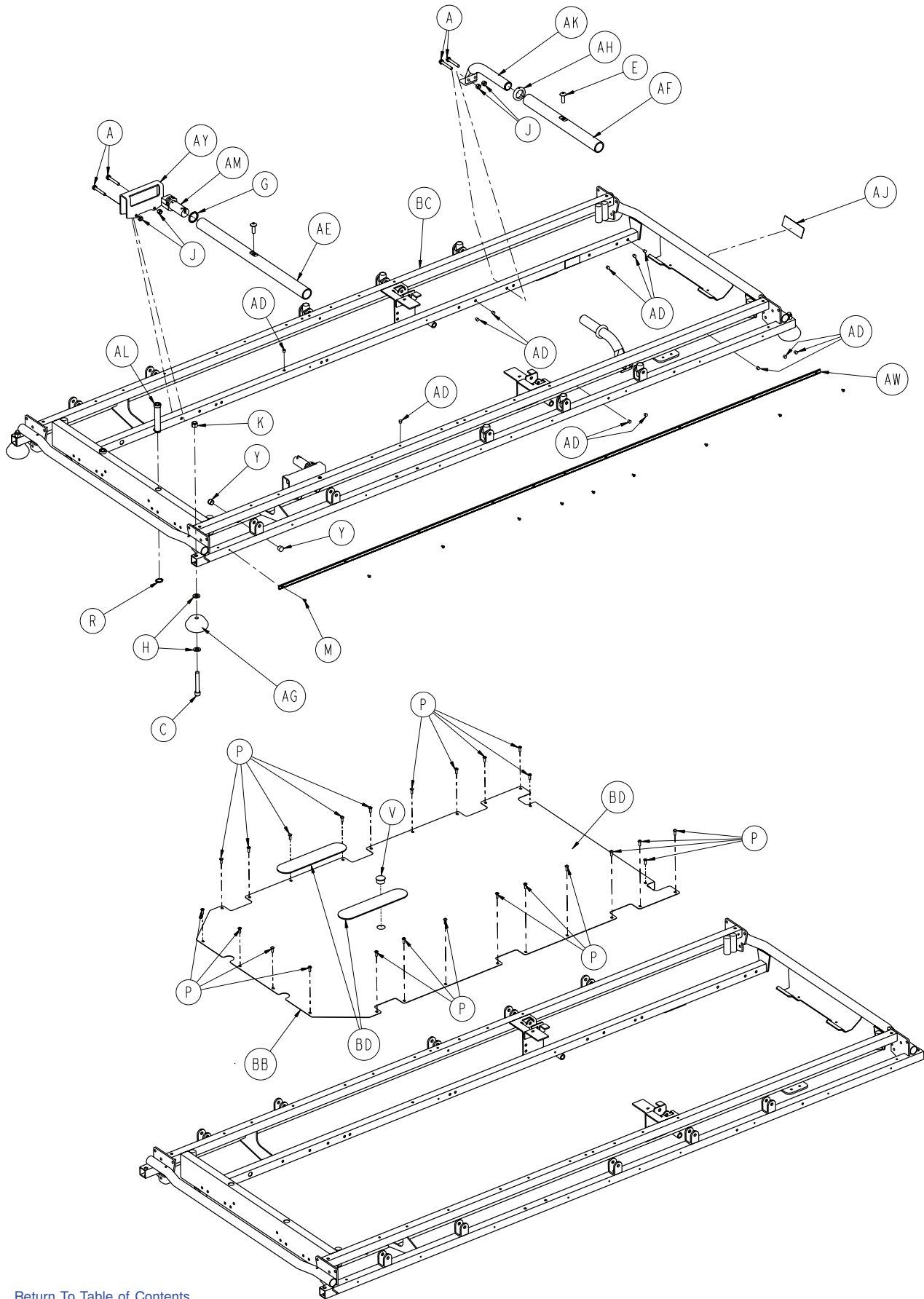
D	E	F	G
0753-010-051	0853-010-055	0753-010-017	0853-010-054
0753-010-151	0853-010-155	0753-010-170	0853-010-154
0753-010-251	0853-010-255	0753-010-270	0853-010-254
0753-010-351	0853-010-355	0753-010-370	0853-010-354
0753-010-451	0853-010-455	0753-010-470	0853-010-454
0753-010-551	0853-010-555	0753-010-570	0853-010-554
0753-010-651	0853-010-655	0753-010-670	0853-010-654

## 0853-010-063

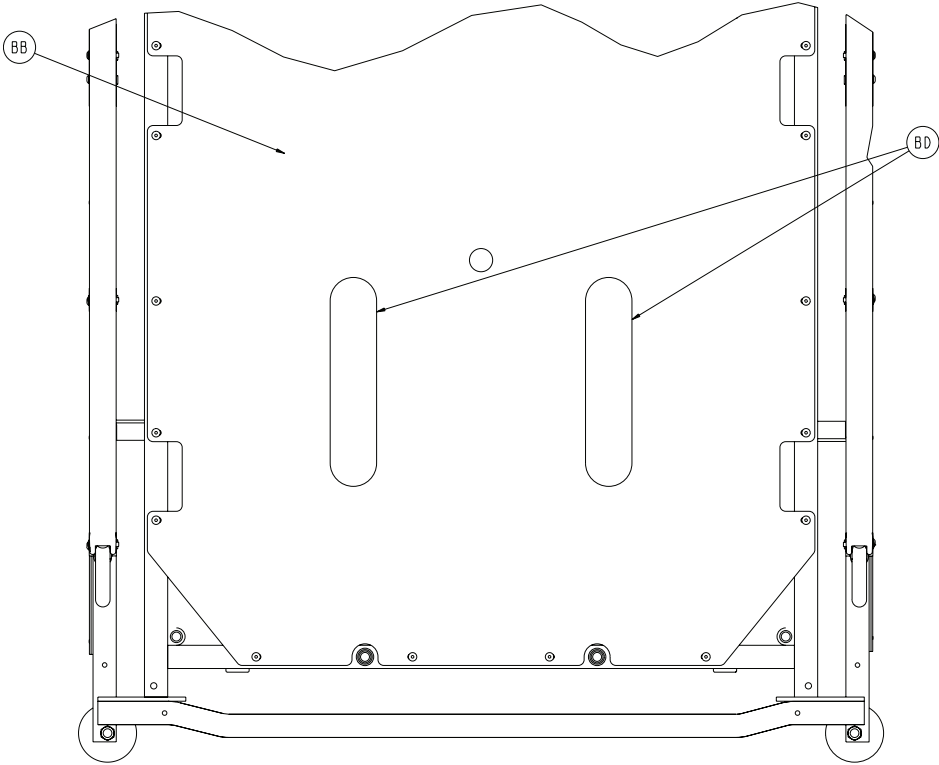
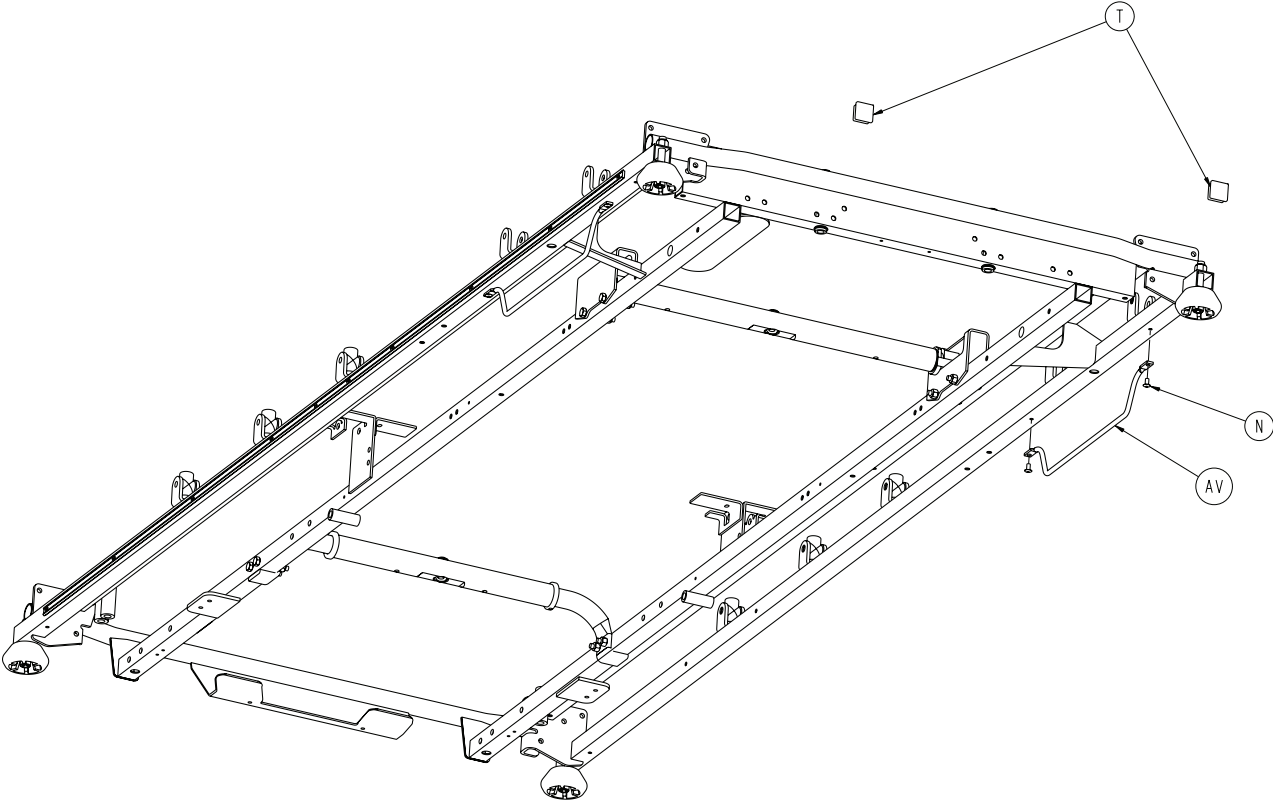
---

F	G	H	J
0753-010-051	0853-010-055	0753-010-017	0853-010-054
0753-010-151	0853-010-155	0753-010-170	0853-010-154
0753-010-251	0853-010-255	0753-010-270	0853-010-254
0753-010-351	0853-010-355	0753-010-370	0853-010-354
0753-010-451	0853-010-455	0753-010-470	0853-010-454
0753-010-551	0853-010-555	0753-010-570	0853-010-554
0753-010-651	0853-010-655	0753-010-670	0853-010-654





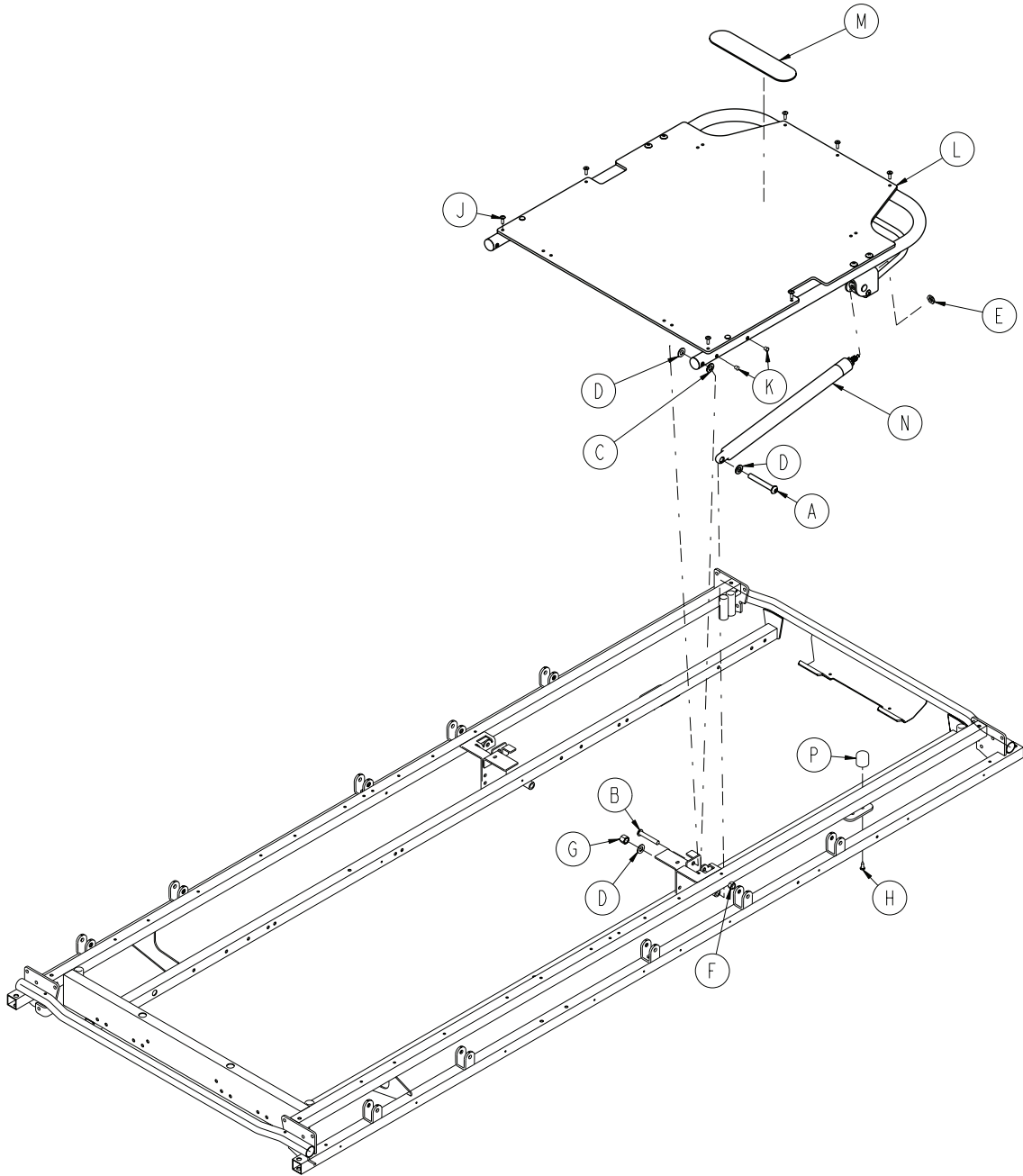




# 0738-010-010

---

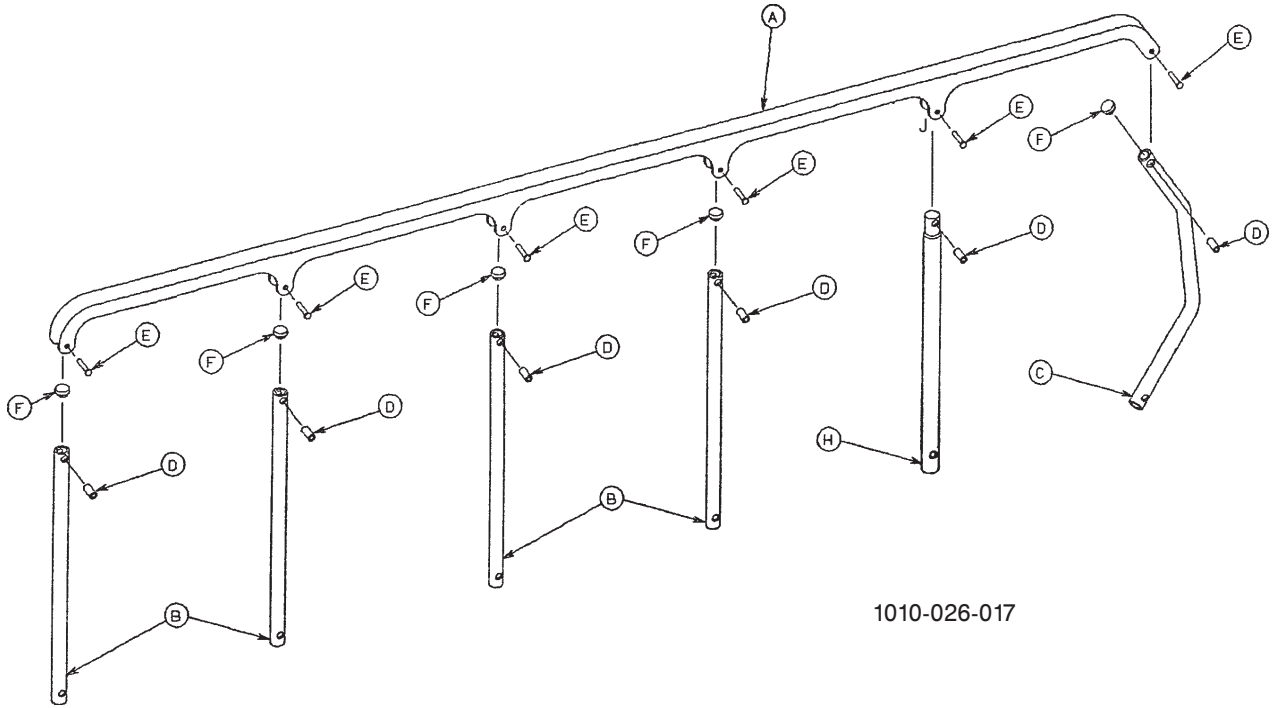
A	0003-078-000	8
B	0004-135-000	4
C	0004-201-000	4
D	0004-515-000	14
E	0007-074-000	2
F	0011-002-000	4
G	0011-360-000	2
H	0014-021-000	8
J	0016-028-000	10
K	0016-035-000	4
L	0021-104-000	2
M	0025-038-000	20
N	0025-079-000	4
P	0025-171-000	24
R	0028-072-000	2
T	0037-010-000	2
U	0037-074-000	2
V	0037-208-000	1
W	0038-220-000	2
Y	0059-100-000	6
AA	0721-026-066	14
AB	0721-026-069	10
AC	0721-026-074	2
AD	0721-031-065	22
AE	0753-010-026	1
AF	0753-010-030	1
AG	0926-400-142	4
AH	0938-001-401	2
AJ	0946-001-060	1
AK	1001-001-037	2
AL	1001-040-012	2
AM	1001-201-029	2
AN	<a href="#">1010-026-017(pg. 37)</a>	1
AP	<a href="#">1010-026-019(pg. 37)</a>	1
AR	1010-026-080	1
AT	1010-026-081	1
AU	1010-026-103	2
AV	1010-032-092	2
AW	1010-201-027	2
AY	1070-010-023	2
BA	1210-800-008	1
BB	1510-432-021	1
BC	1550-030-005	1
BD	7900-001-102	17”



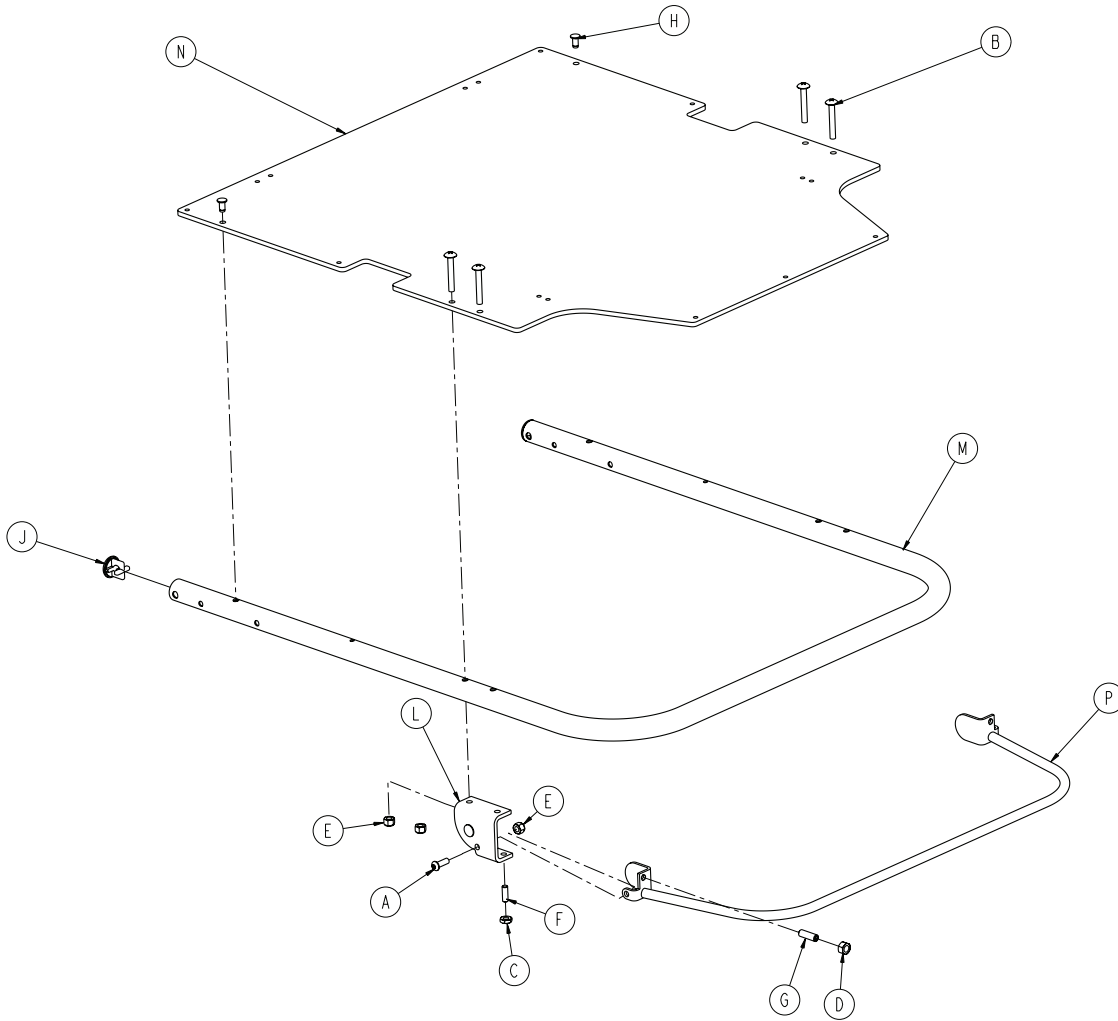
# 0736-031-010

---

A	0004-182-000	2
B	0004-183-000	2
C	0014-020-000	2
D	0014-021-000	6
E	0015-060-000	2
F	0016-036-000	2
G	0016-117-000	2
H	0023-256-000	2
J	0025-050-000	7
K	0721-031-065	4
L	<a href="#">0736-031-120 (pg. 38)</a>	1
M	7900-001-102	9"
N	1010-031-078	2
P	1211-031-031	2



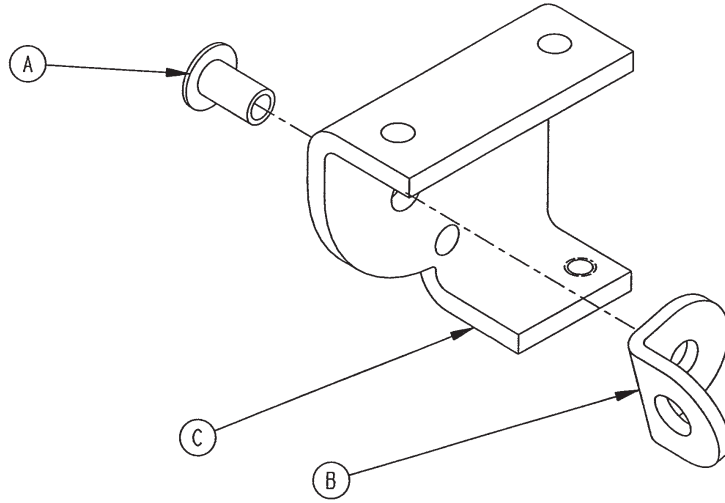
A	1010-026-015	1
B	1010-026-083	4
C	1010-026-084	1
D	1010-026-082	6
E	0025-106-000	6
F	1010-026-010	4
H	1010-026-085	1
J	1010-026-012	1



A	0004-161-000	2
B	0007-020-000	4
C	0015-037-000	2
D	0015-050-000	2
E	0016-028-000	6
F	0021-125-000	2
H	0025-120-000	2
J	1001-001-036	2
K	<a href="#">1210-031-106 (pg. 39)</a>	1
L	<a href="#">1210-031-107 (pg. 39)</a>	1
M	1501-031-013	1
N	1510-231-012	1
P	1710-031-118	1

## 1210-031-106

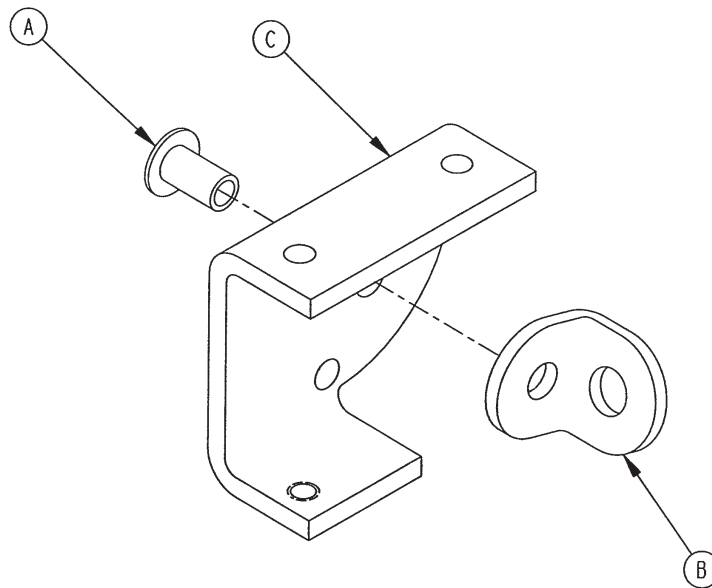
---



A	0025-144-000	1
B	1210-031-103	1
C	1210-031-104	1

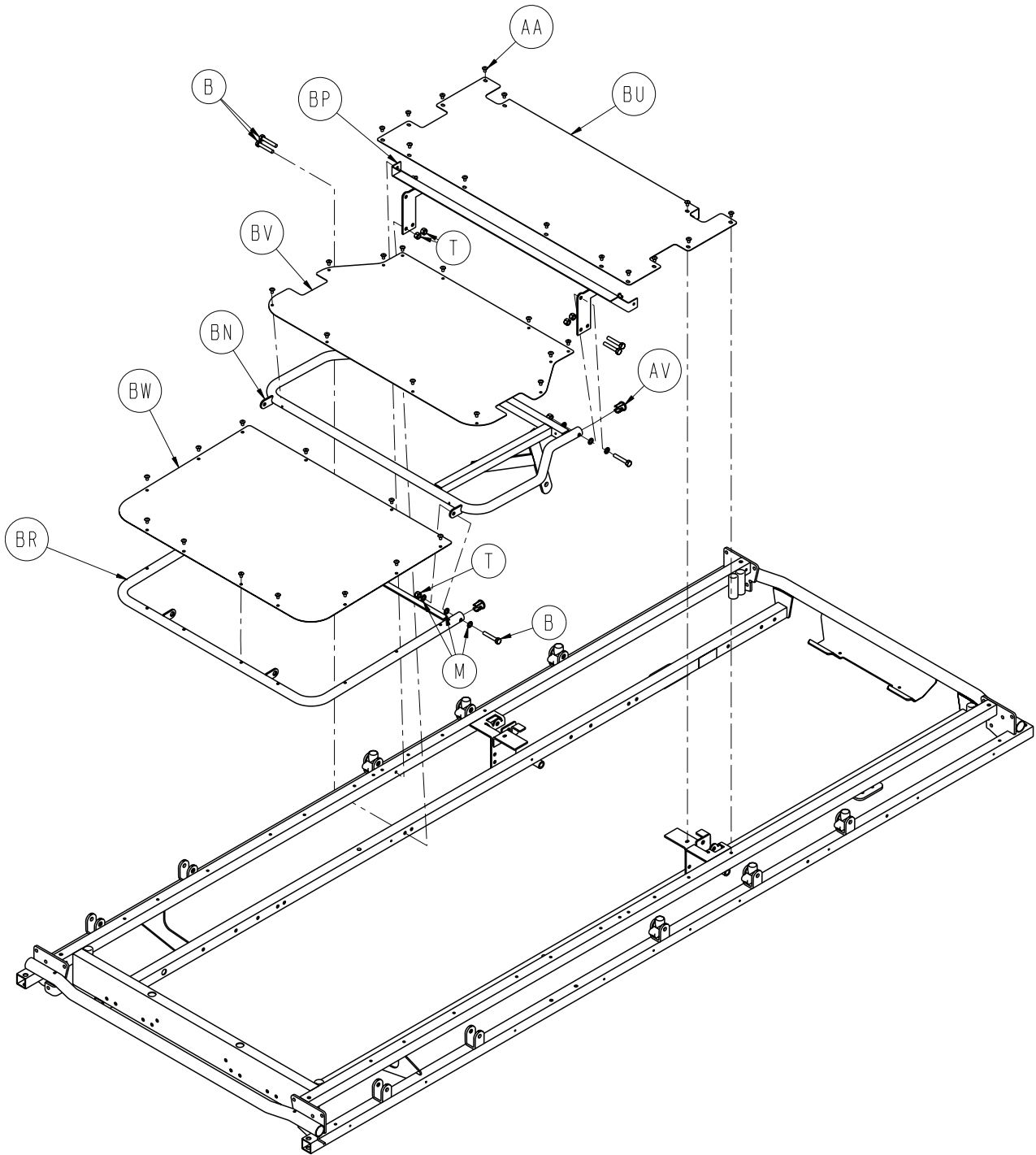
## 1210-031-107

---

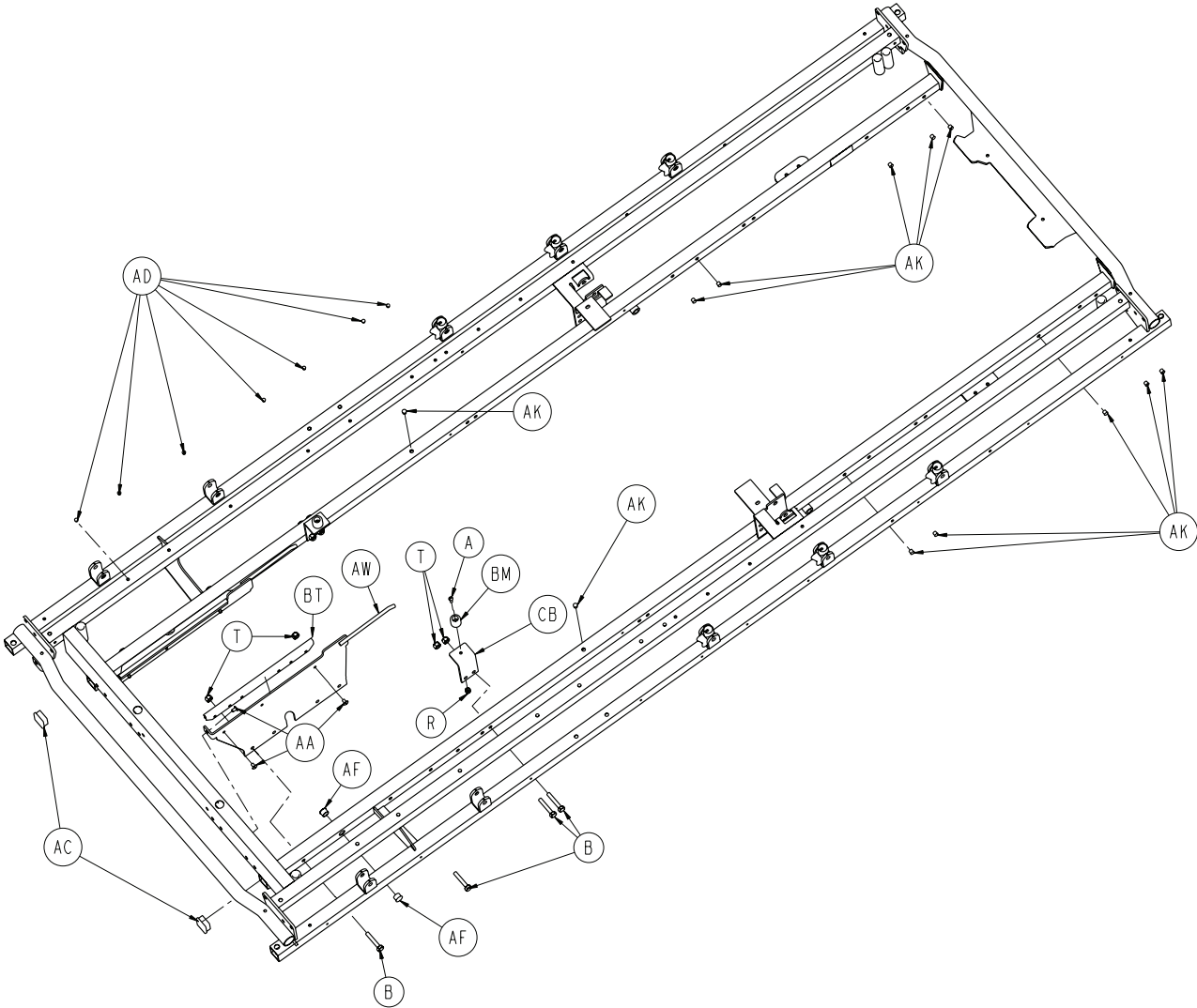


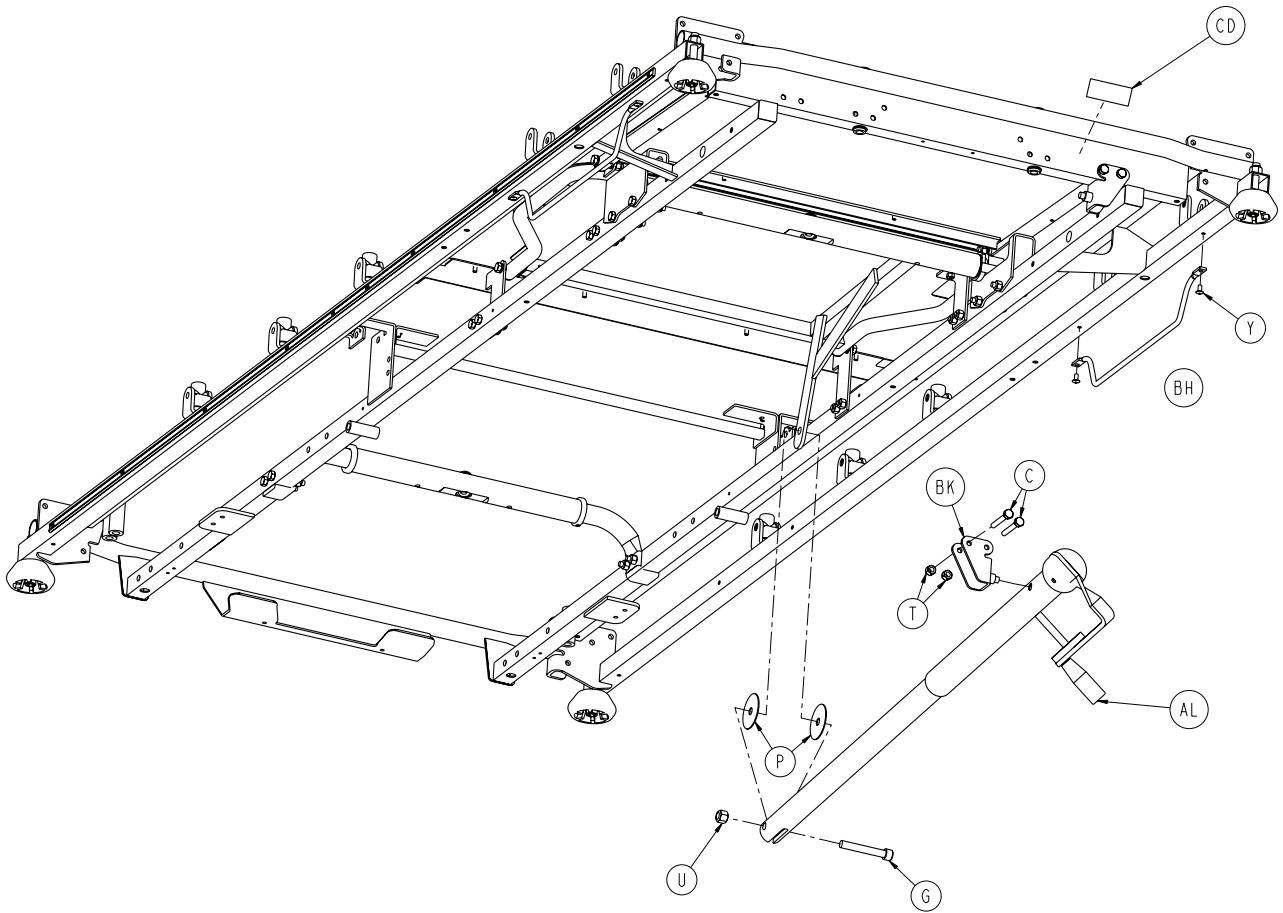
A	0025-144-000	1
B	1210-031-103	1
C	1210-031-105	1

[Return To Table of Contents](#)





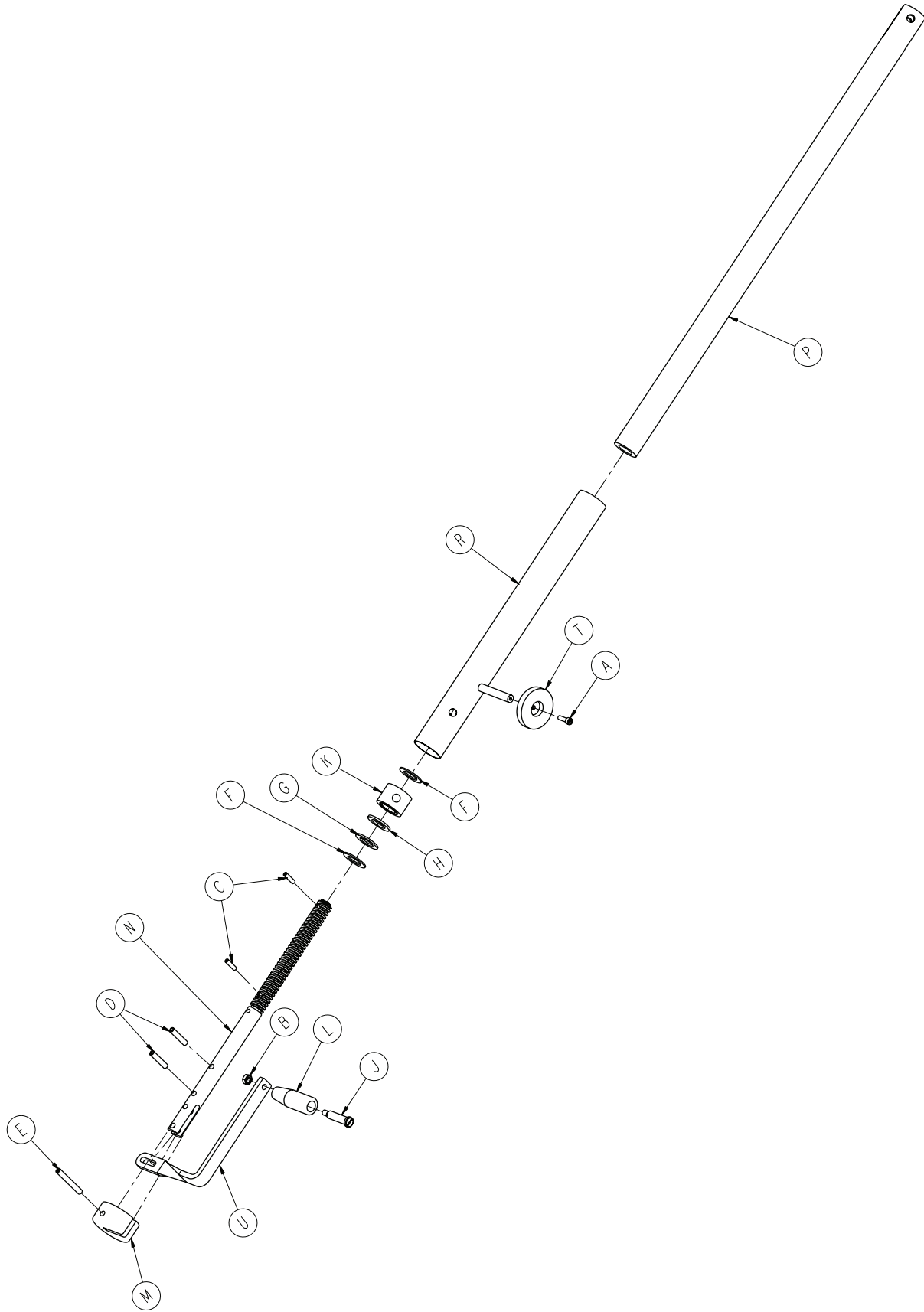




# 0736-010-010

---

A	0002-031-000	2
B	0003-047-000	16
C	0003-078-000	12
G	0004-201-000	5
M	0025-038-000	12
P	0014-003-000	2
R	0016-014-000	2
T	0016-028-000	30
U	0016-035-000	5
Y	0025-079-000	4
AA	0025-122-000	46
AC	0037-010-000	2
AD	0037-074-000	16
AF	0059-100-000	6
AK	0721-031-065	22
AL	<a href="#">0736-046-010 (pg. 44)</a>	1
AV	1001-034-025	4
AW	1001-034-029	1
BH	1010-032-092	1
BK	1010-234-015	2
BM	1070-014-009	2
BN	1501-034-011	1
BP	1501-034-023	1
BR	1501-034-112	1
BT	1510-034-090	2
BU	1510-234-027	1
BV	1510-234-028	1
BW	1510-234-126	1
CB	1550-034-021	2
CD	1550-090-034	1

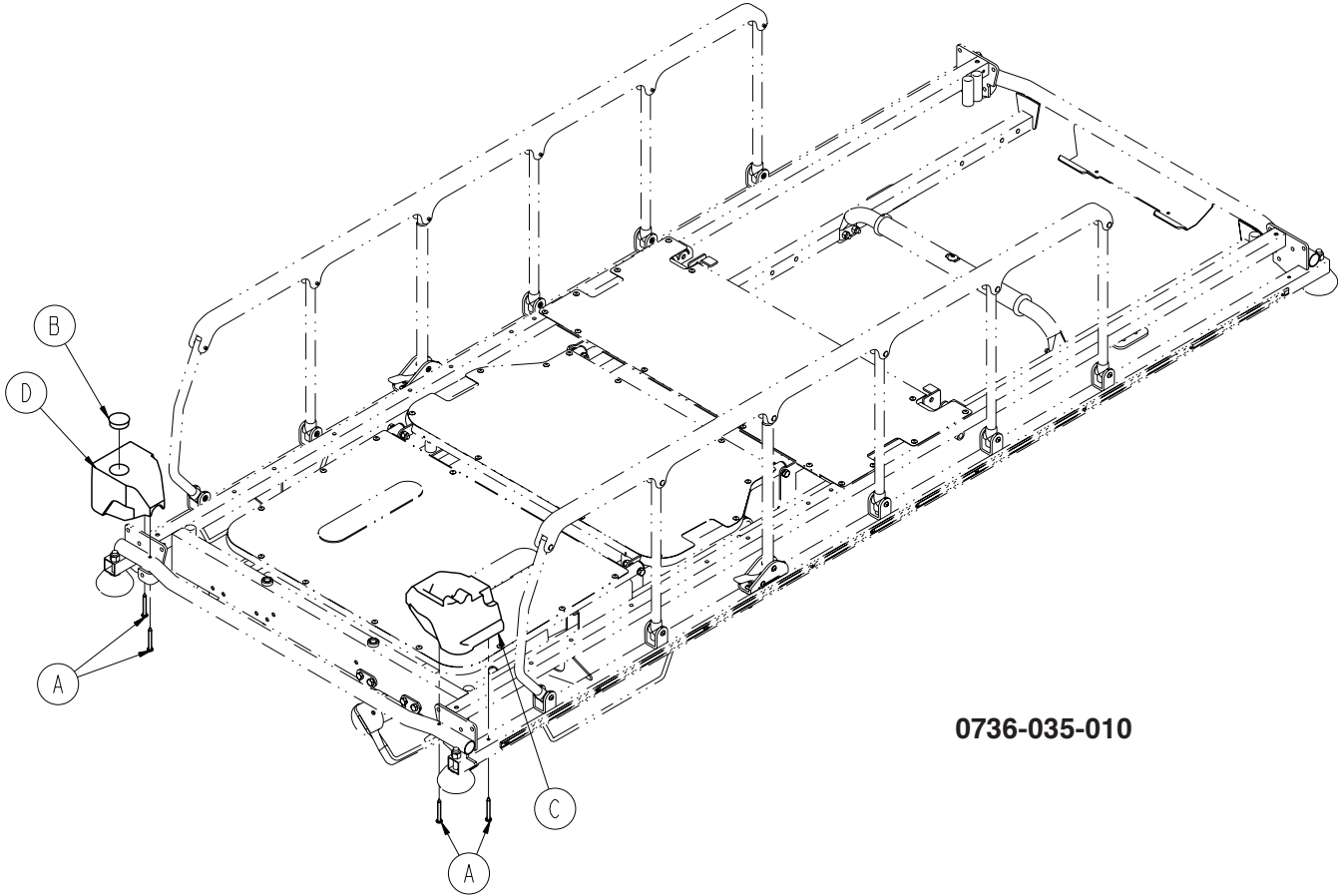


# 0736-046-010

---

A	0004-007-000	1
B	0016-005-000	1
C	0026-010-000	2
D	0026-014-000	2
E	0026-045-000	1
F	0081-174-000	2
G	0081-175-000	1
H	0081-176-000	1
J	0378-024-029	1
K	0938-001-175	1
L	0938-001-177	1
M	0946-033-018	1
N	1001-134-047	1
P	1510-034-055	1
R	1510-034-084	1
T	1550-001-014	1
U	1550-001-016	1

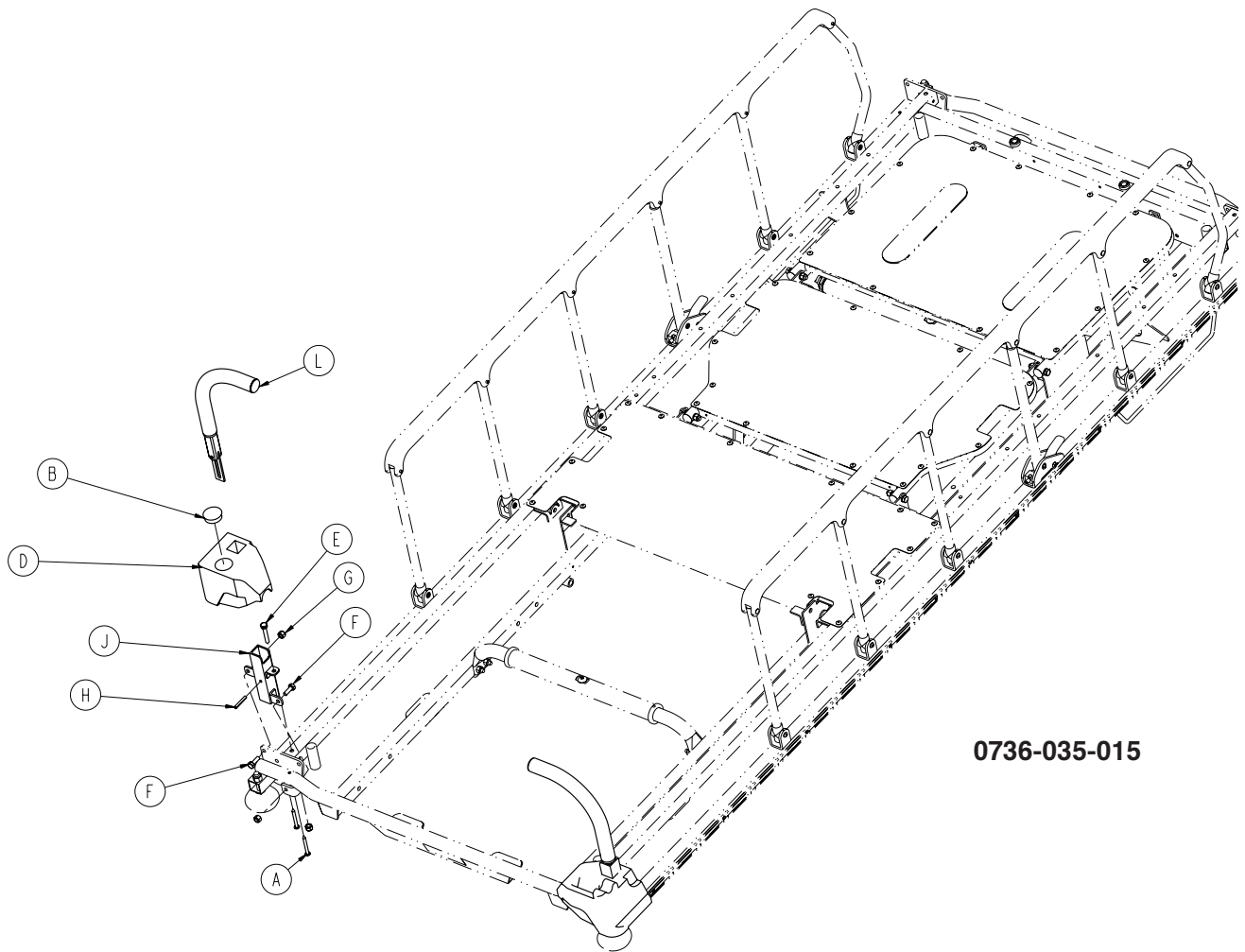
# 0736-035-010 & 0736-035-060



**0736-035-010**

A	0023-104-000	4
B	0037-059-000	1
C	1010-201-238	1
D	1010-201-239	1

# 0736-035-015 & 0736-035-065

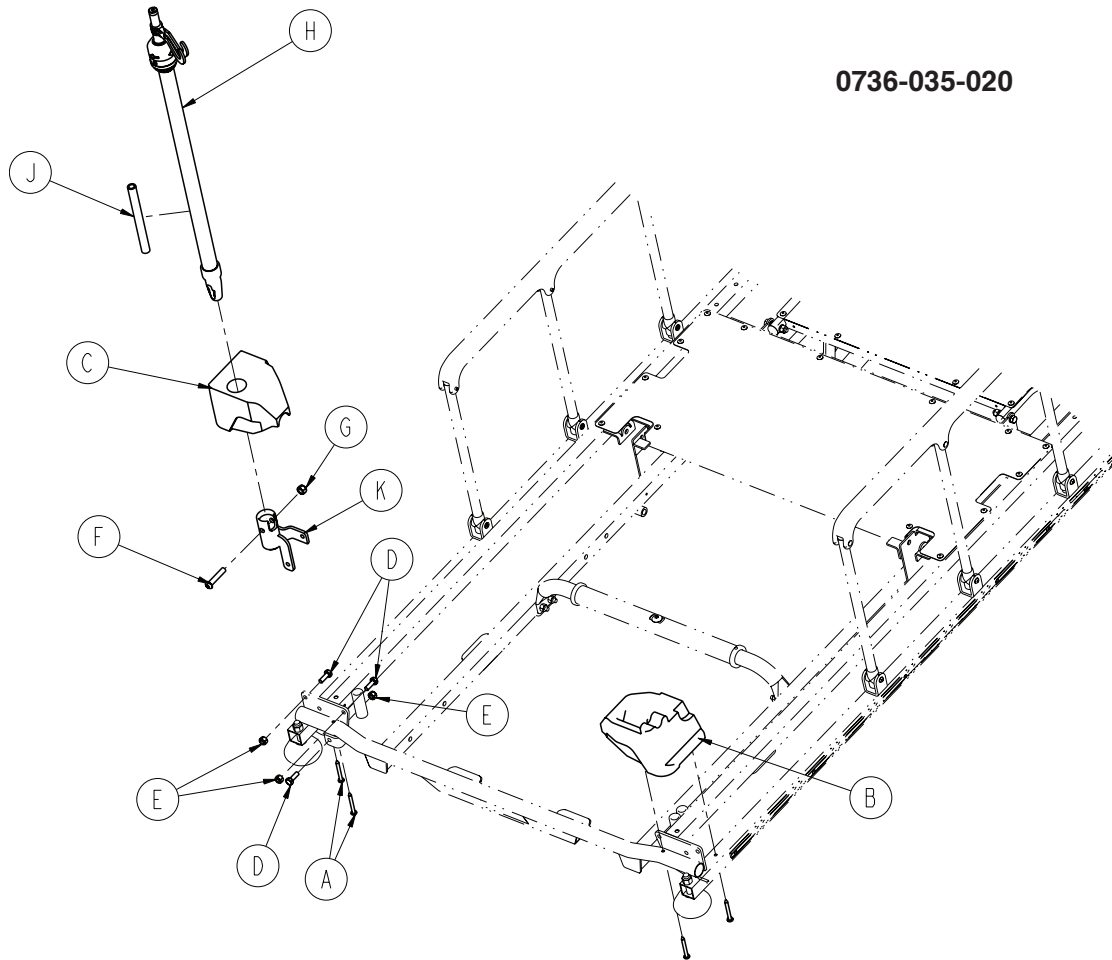


0736-035-015

A	0023-104-000	4
B	0037-059-000	1
C	1010-201-238	1
D	1010-201-239	1
E	0003-047-000	2
F	0003-050-000	4
G	0016-028-000	6
H	0026-012-000	2
J	1010-254-004	1
K	1010-254-006	1
L	<a href="#">1211-351-010 (pg. 52)</a>	2

[Return To Table of Contents](#)

# 0736-035-020 & 0736-035-070

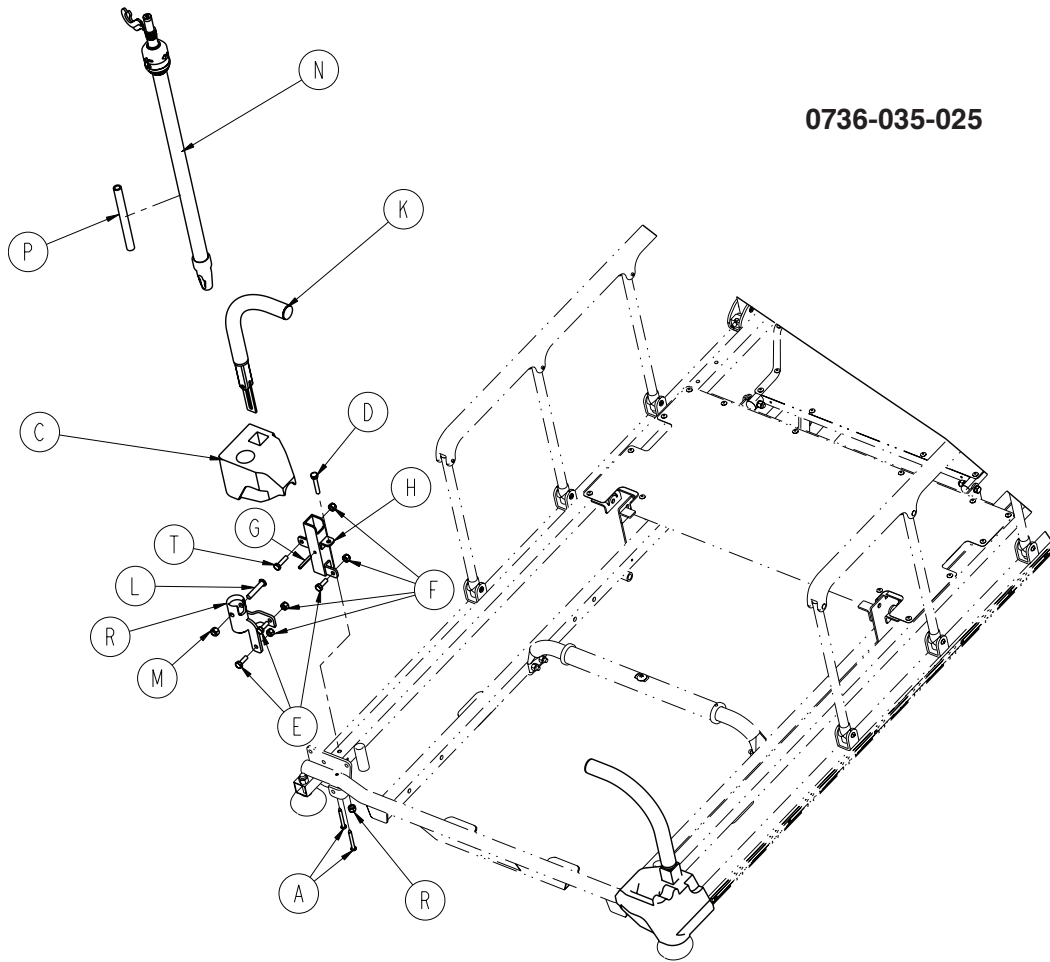


0736-035-020

A	0023-104-000	4
B	0037-059-000	1
C	1010-201-238	1
D	1010-201-239	1
E	0003-047-000	2
F	0004-199-000	1
G	0016-036-000	1
H	<a href="#">1211-210-010 (pg. 54)</a>	1
J	1509-110-001	1
K	1001-259-103	1



# 0736-035-025 & 0736-035-075



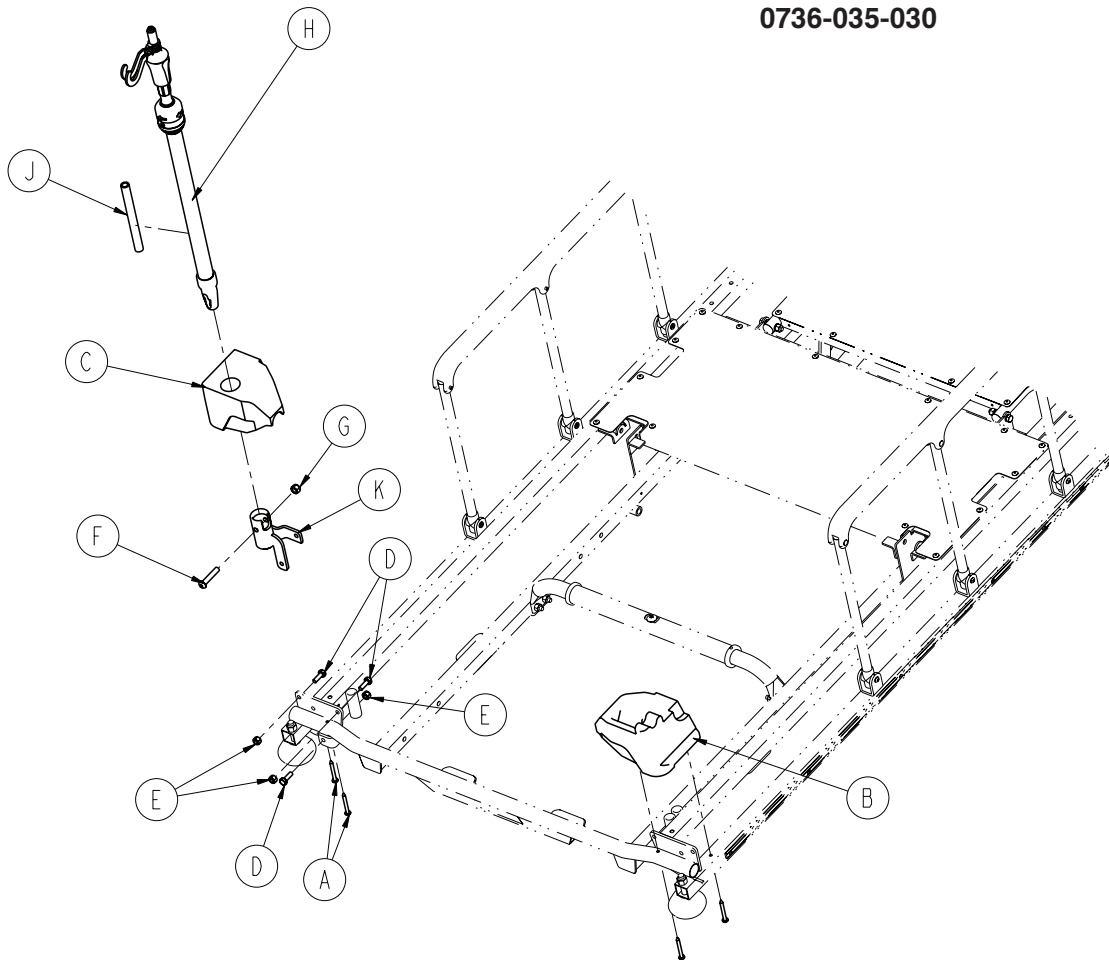
0736-035-025

A	0023-104-000	4
B	1010-201-238	1
C	1010-201-239	1
D	0003-047-000	2
E	0003-050-000	5
F	0016-028-000	8
G	0026-012-000	2
H	1010-254-004	1
J	1010-254-006	1
K	<a href="#">1211-351-010 (pg.52)</a>	2
L	0004-199-000	1
M	0016-036-000	1
N	<a href="#">1211-210-010 (pg. 54)</a>	1
P	1509-110-001	1
R	1001-259-103	1
T	0003-054-000	1

[Return To Table of Contents](#)

# 0736-035-030 & 0736-035-080

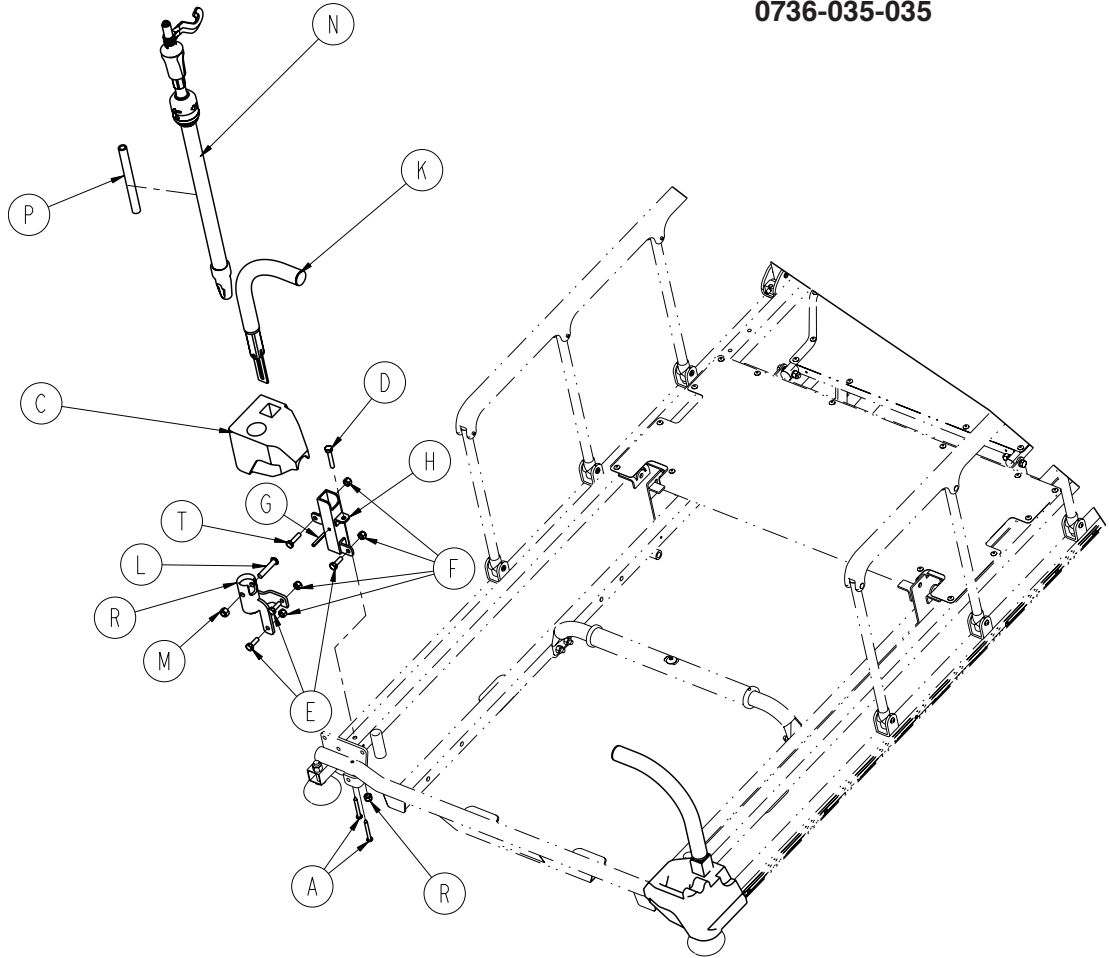
## 0736-035-030



A	0023-104-000	4
B	1010-201-238	1
C	1010-201-239	1
D	0003-050-000	3
E	0016-028-000	3
F	0004-199-000	1
G	0016-036-000	1
H	<a href="#">1211-210-010 (pg. 54)</a>	1
J	1509-110-001	1
R	1001-259-103	1

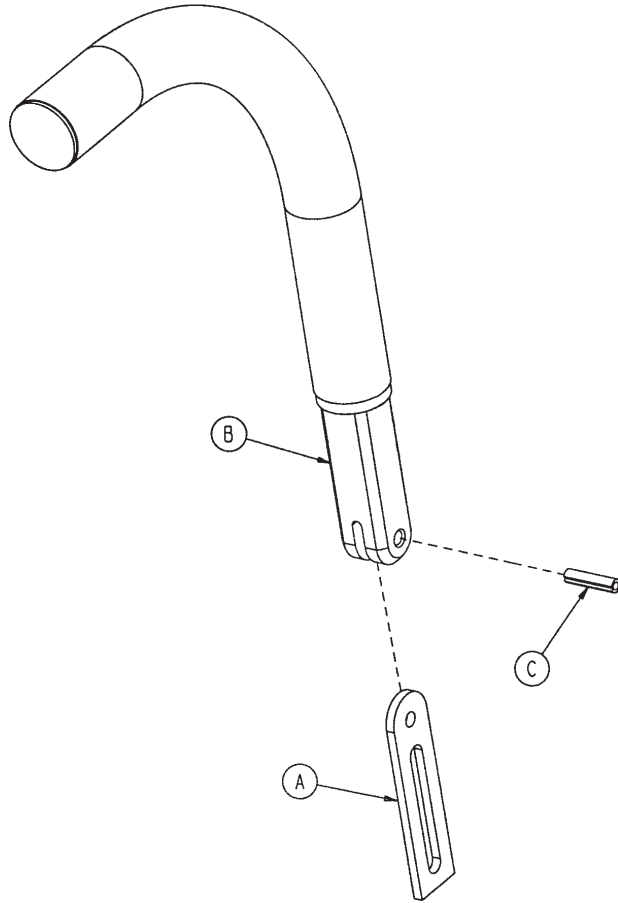
# 0736-035-035 & 0736-035-085

## 0736-035-035

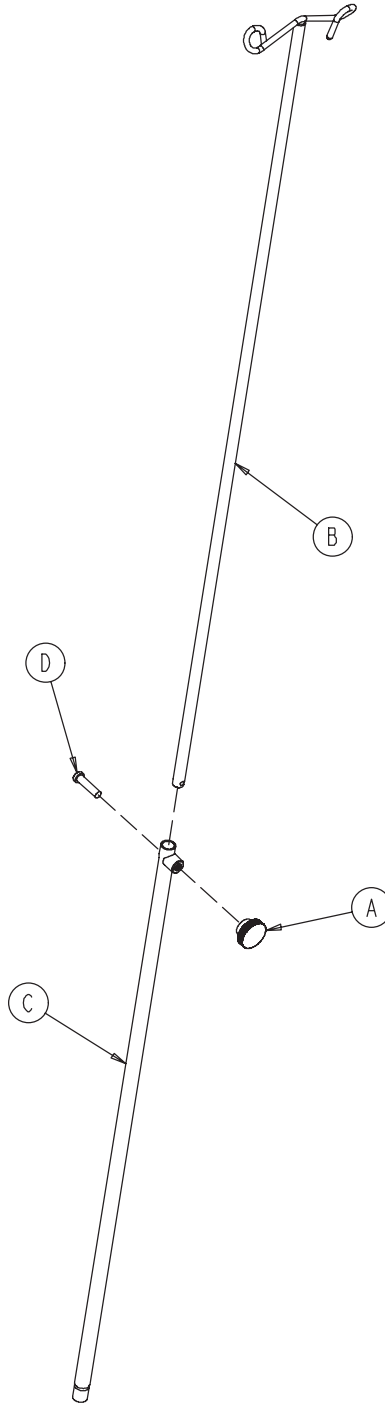


A	0023-104-000	4
B	1010-201-238	1
C	1010-201-239	1
D	0003-047-000	2
E	0003-050-000	5
F	0016-028-000	8
G	0026-012-000	2
H	1010-254-004	1
J	1010-254-006	1
K	<a href="#">1211-351-010 (pg.52)</a>	2
L	0004-199-000	1
M	0016-036-000	1
N	<a href="#">1211-211-010 (pg. 56)</a>	1
P	1509-110-001	1
R	1001-259-103	1
T	0003-054-000	1

[Return To Table of Contents](#)

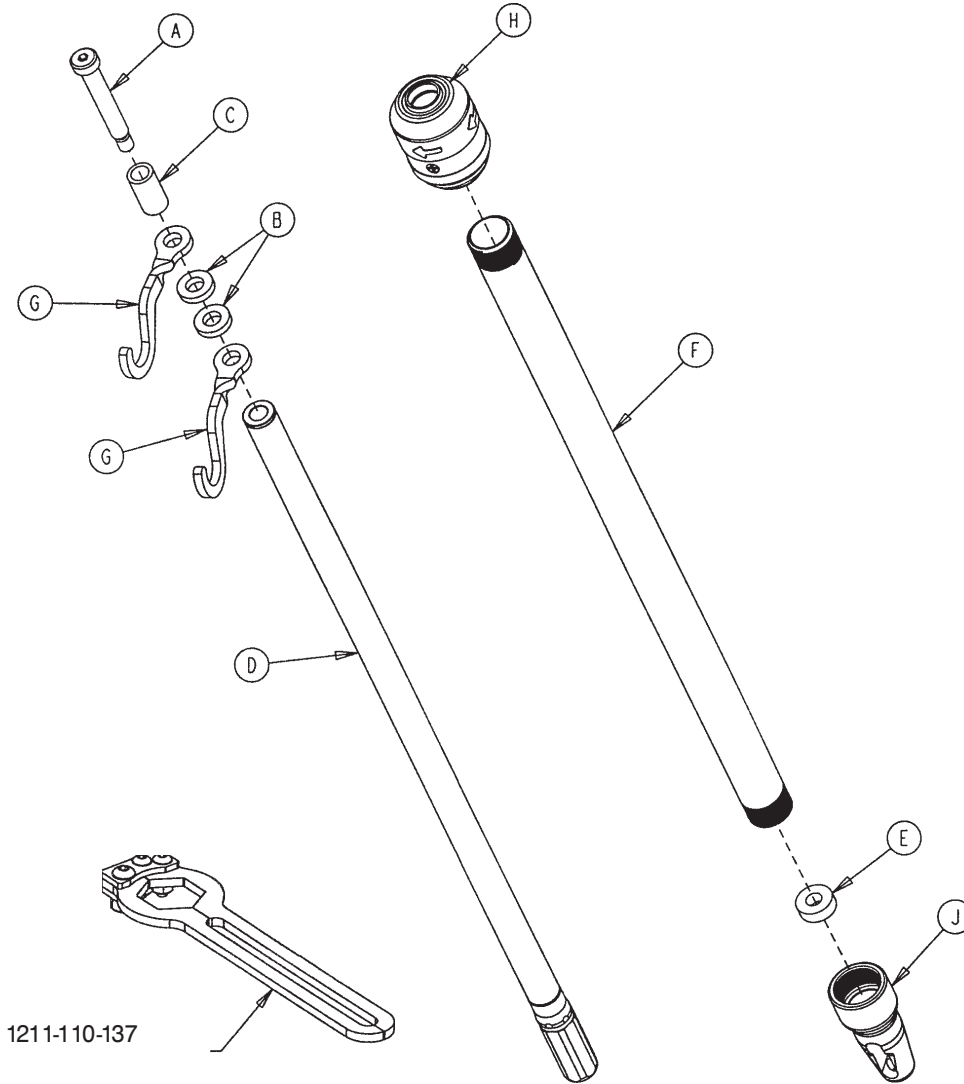


A	1010-354-024	1
B	1211-151-018	1
C	0026-118-000	1



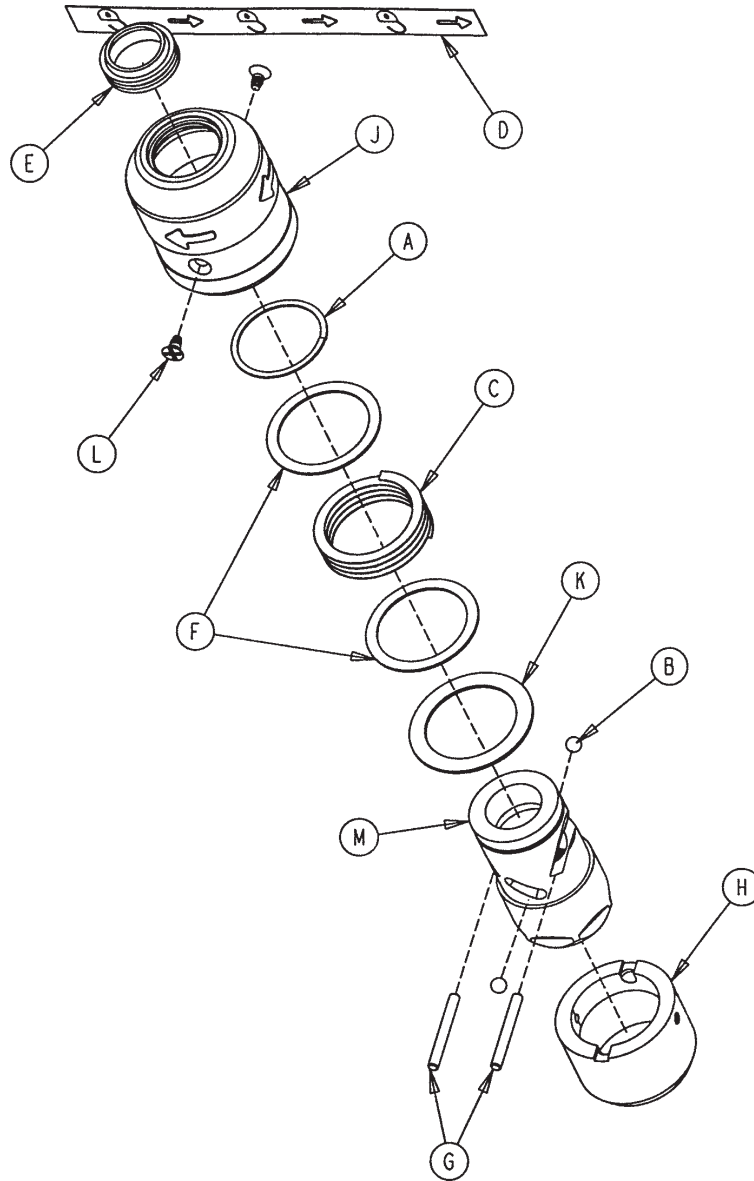
A	0024-023-000	1
B	0390-003-053	1
C	0393-003-043	1
D	0004-496-000	1

# 1211-210-010



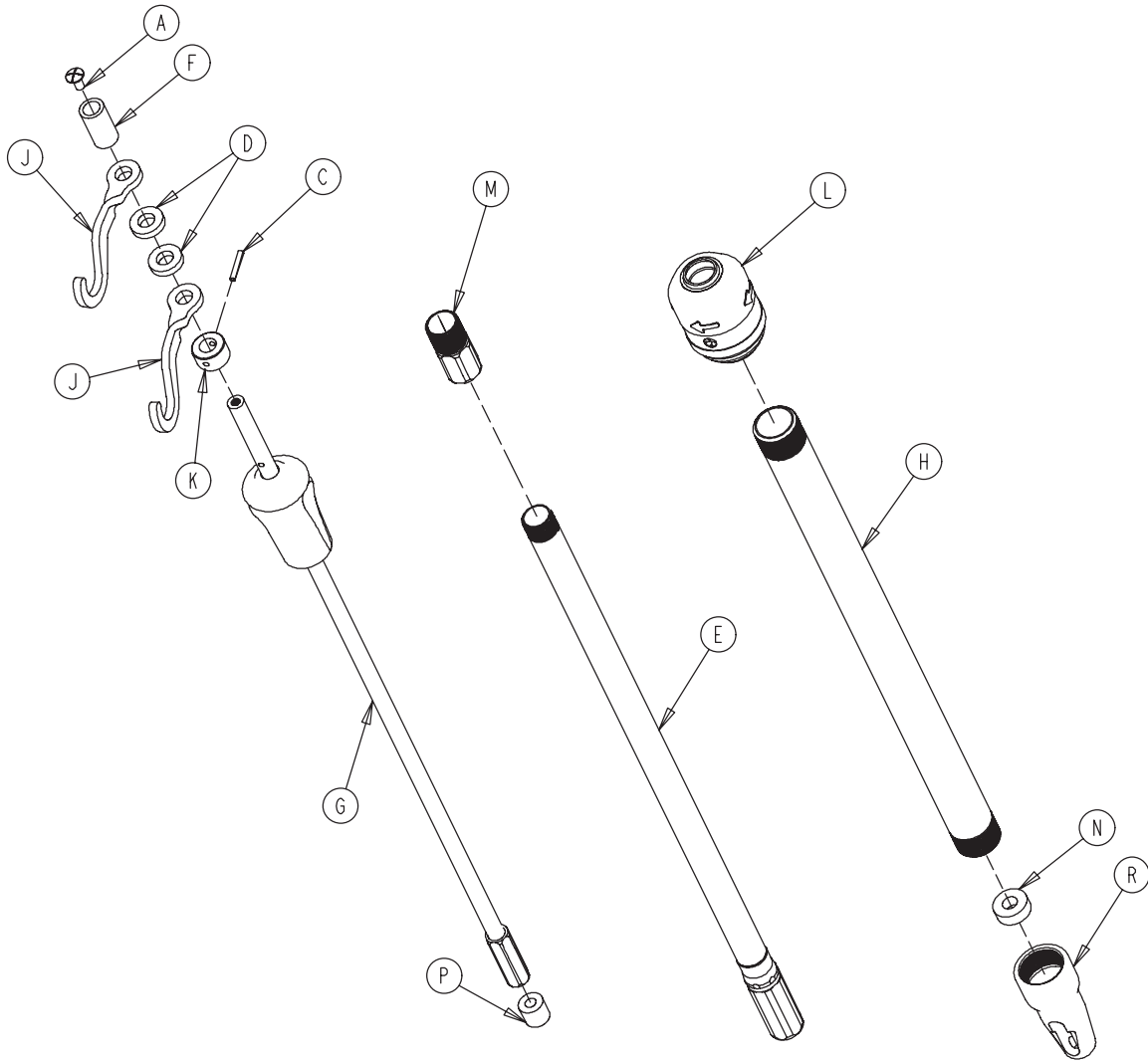
1211-110-137

A	0008-031-000	1
B	0052-017-000	2
C	0926-400-162	1
D	1211-210-029	1
E	1001-359-013	1
F	1001-159-028	1
G	1010-059-016	2
H	<a href="#">1211-210-026 (pg. 55)</a>	1
J	1001-359-112	1



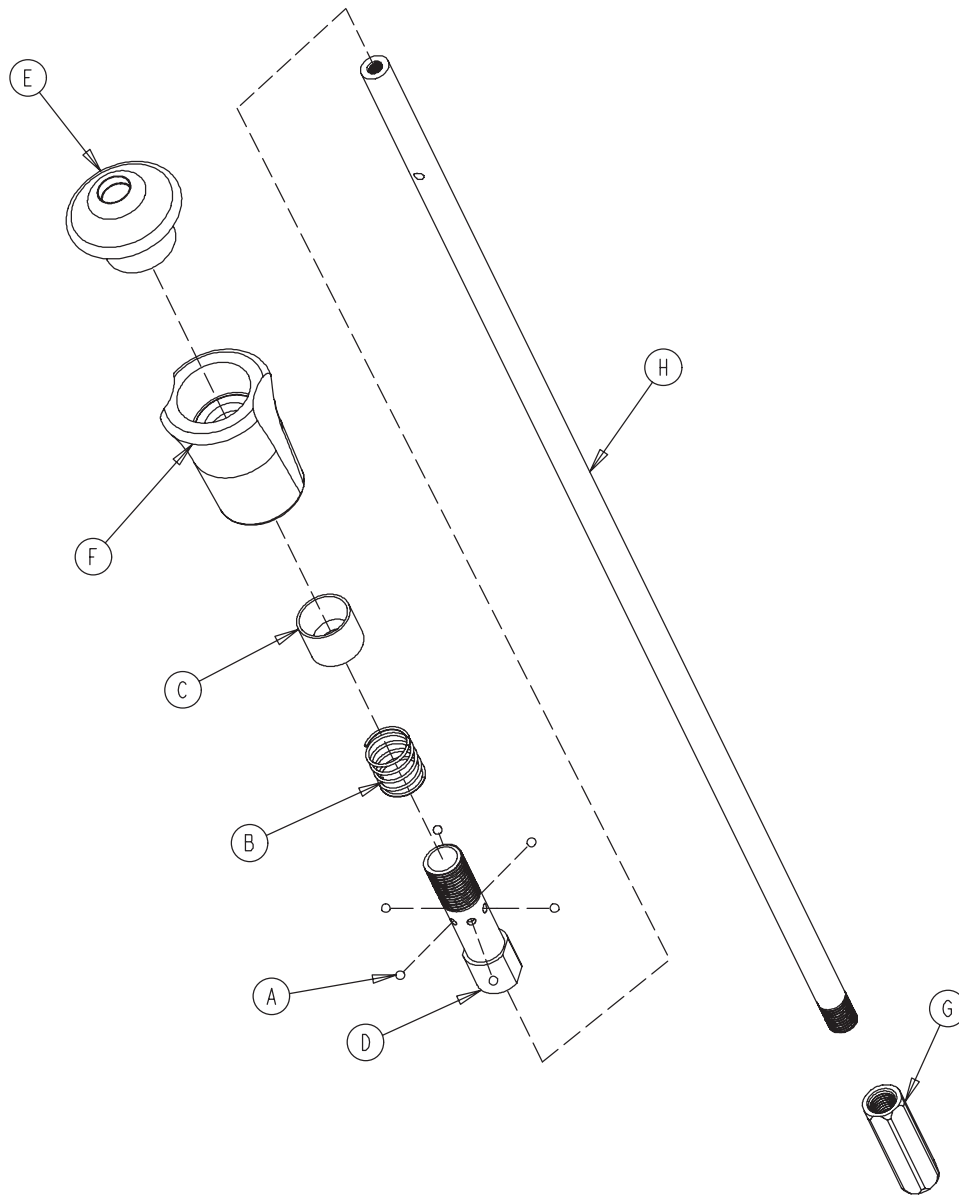
A	0028-167-000	1
B	0031-004-000	2
C	0038-392-000	1
D	1211-091-034	1
E	1211-110-018	1
F	1211-110-020	2
G	1211-110-021	2
H	1211-110-022	1
J	1211-110-024	1
K	1211-110-035	1
L	1211-110-036	2
M	1211-210-023	1

# 1211-211-010

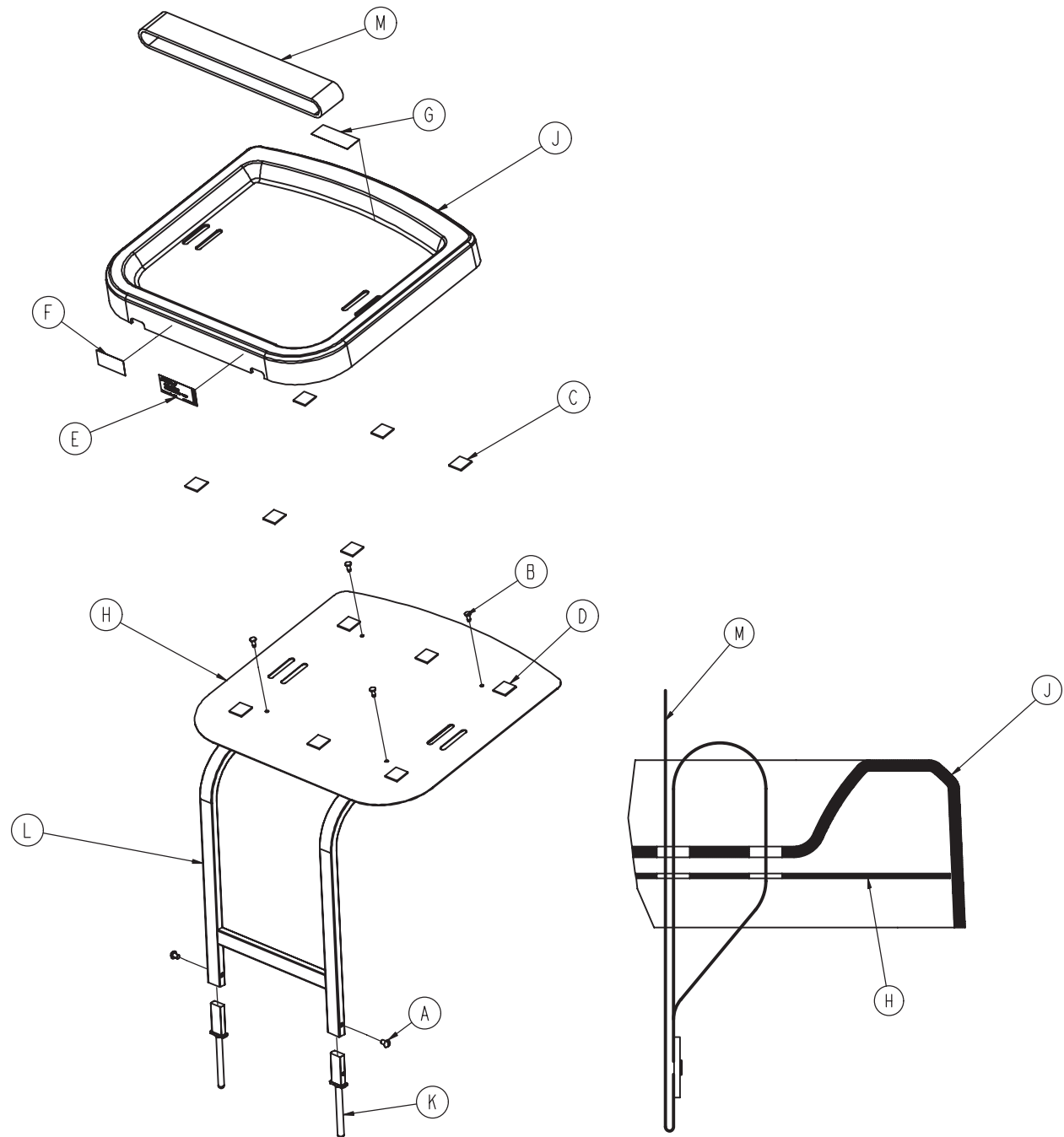


A	0007-004-000	1
C	0026-076-000	1
D	0052-017-000	2
E	1211-210-031	1
F	0926-400-162	1
G	<a href="#">1211-110-032 (pg. 57)</a>	1
H	1001-161-023	1
J	1010-059-016	2
K	1010-061-014	1
L	1211-210-026	1
M	1211-110-016	1
N	1001-359-013	1
P	1001-359-014	1
R	1001-359-112	1





A	0031-021-000	6
B	0038-303-000	1
C	1010-061-013	1
D	1010-061-016	1
E	1010-061-017	1
F	1010-061-018	1
G	1211-110-117	1
H	1211-110-033	1

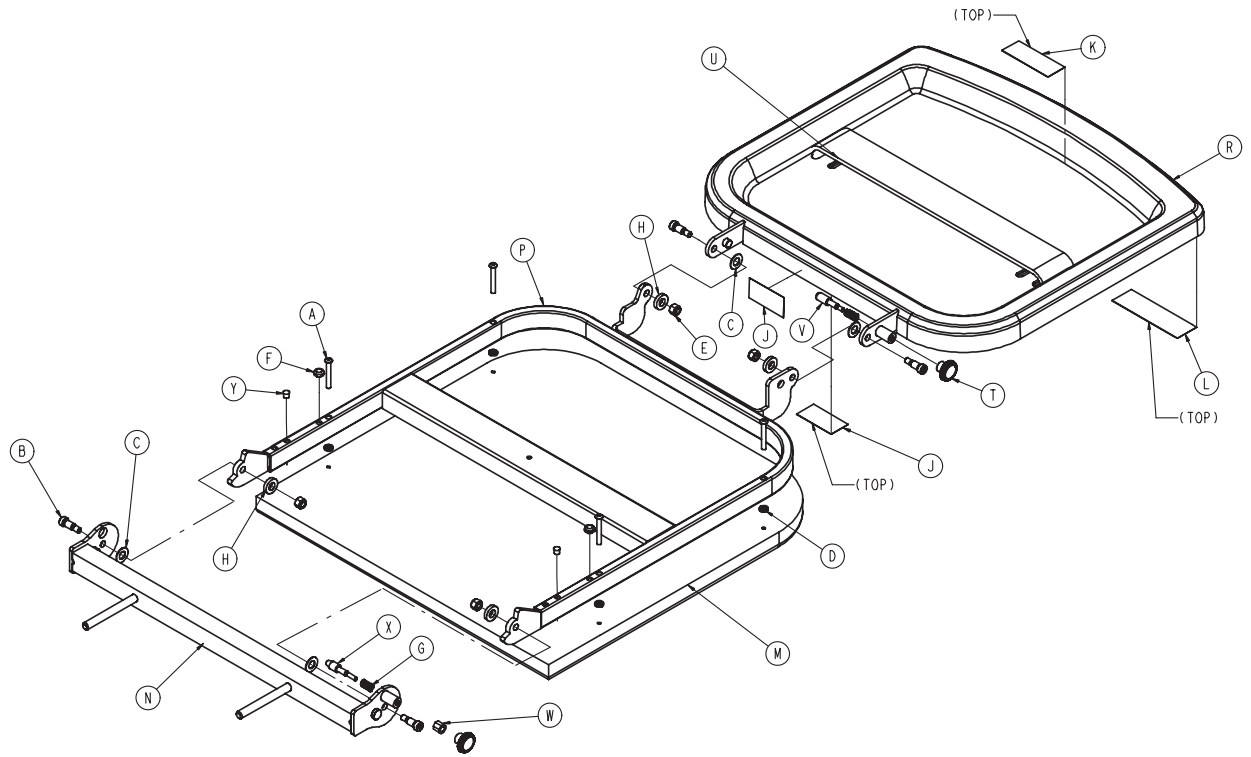


# 0785-045-200

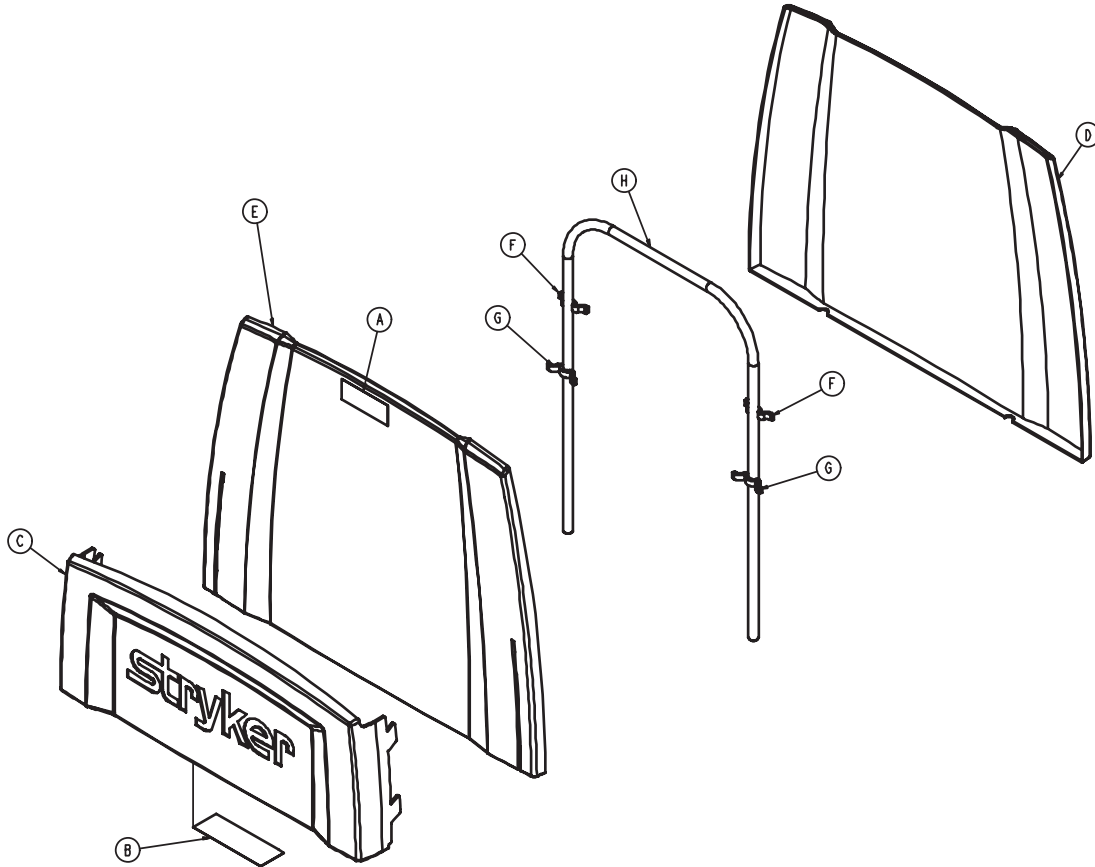
---

A	0002-0044-000	2
B	0025-055-000	4
C	0029-008-000	6
D	0029-010-000	6
E	0785-045-201	1
F	0785-045-402	1
G	0785-045-403	1
H	0785-045-204	1
J	0785-045-207	1
K	0785-045-208	2
L	0785-045-210	1
M	1010-050-021	1

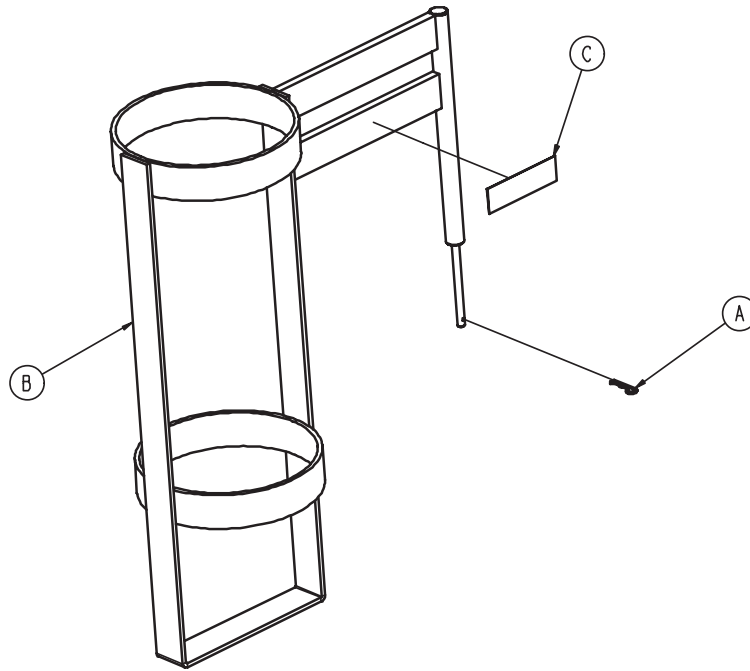
# 0785-045-400



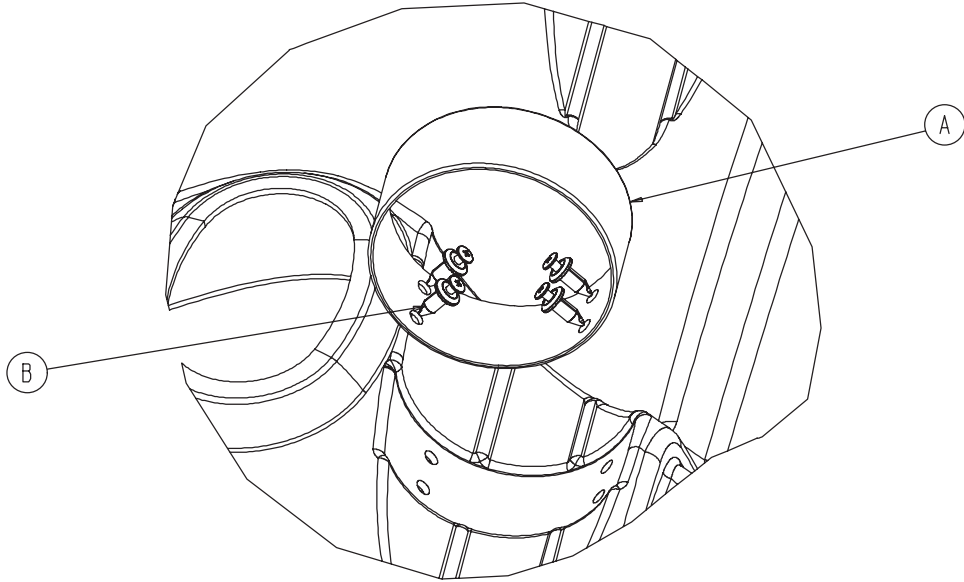
A	0004-215-000	4
B	0008-049-000	4
C	0014-020-000	4
D	0014-120-000	4
E	0016-028-000	4
F	0037-052-000	2
G	0038-133-000	2
H	0052-017-000	4
J	0785-045-402	2
K	0785-045-403	1
L	0785-045-401	1
M	0785-045-405	1
N	0785-045-410	1
P	0785-045-420	1
R	0785-045-430	1
T	0785-045-450	2
U	1010-050-021	1
V	1010-050-242	1
W	1010-050-250	1
X	1010-050-248	1
Y	0721-031-065	2



A	0785-045-402	1
B	0785-045-501	1
C	0785-045-511	1
D	0785-045-512	1
E	0785-045-513	1
F	0785-045-514	2
G	0785-045-515	2
H	0946-029-010	1



A	0027-030-000	1
B	1020-030-111	1
C	1020-030-017	1



A	1040-010-091	1
B	1040-010-092	4





English Equivalence Part Number: 0738-009-002 REV B

UNITED STATES  
Stryker Medical  
3800 E. Centre Ave.,  
Portage, Michigan USA  
49002

CANADA  
Stryker Canada  
45 Innovation Drive  
Hamilton, Ontario Canada  
L9H 7L8

EC	REP
----	-----

**European Representative**  
Stryker France  
ZAC Satolas Green Pusignan  
Av. De Satolas Green  
69881 MEYZIEU Cedex  
France

**stryker**<sup>®</sup>