

stryker®

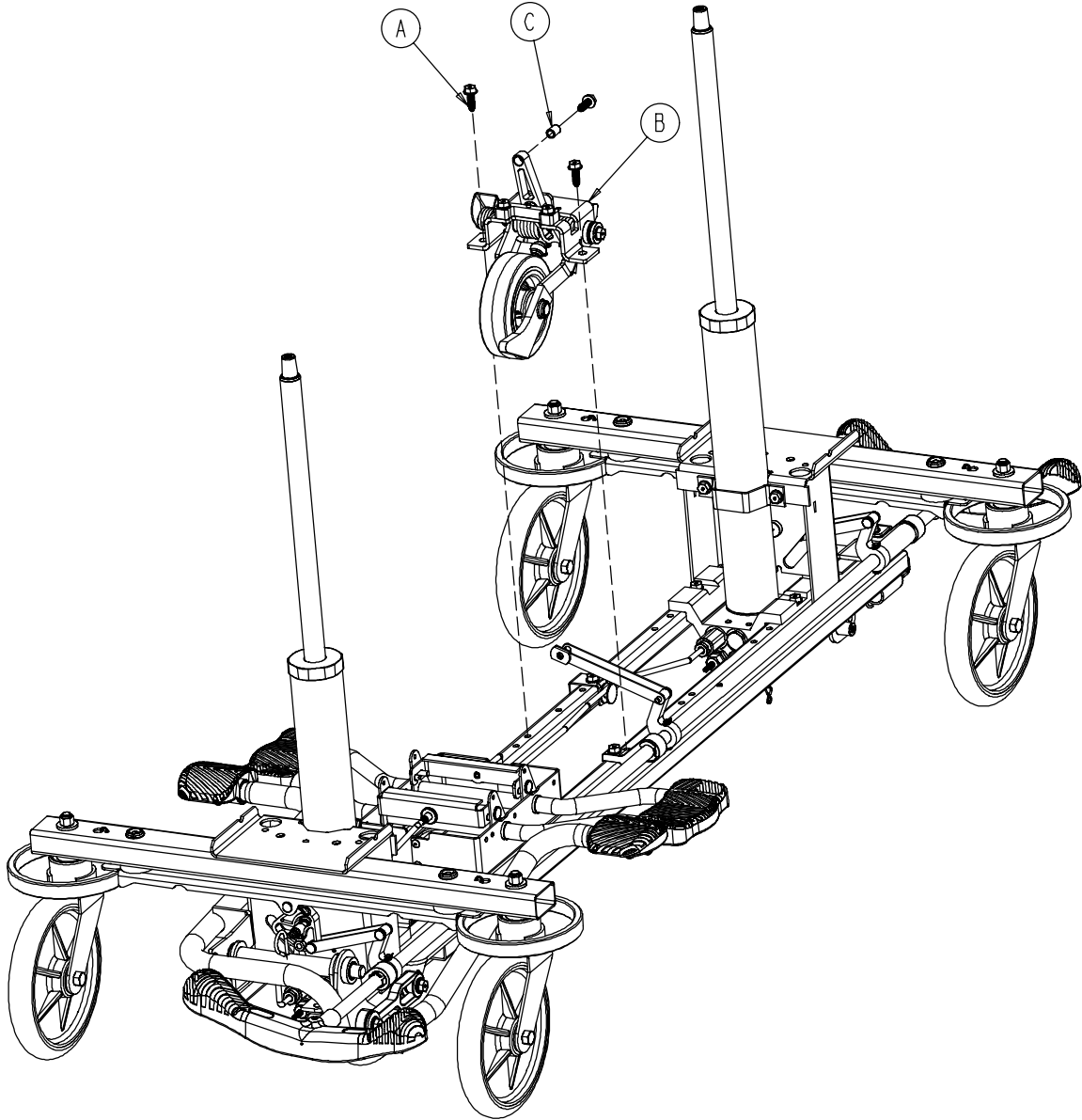
Parts Manual

Medical

Trauma Stretcher
Model 1020

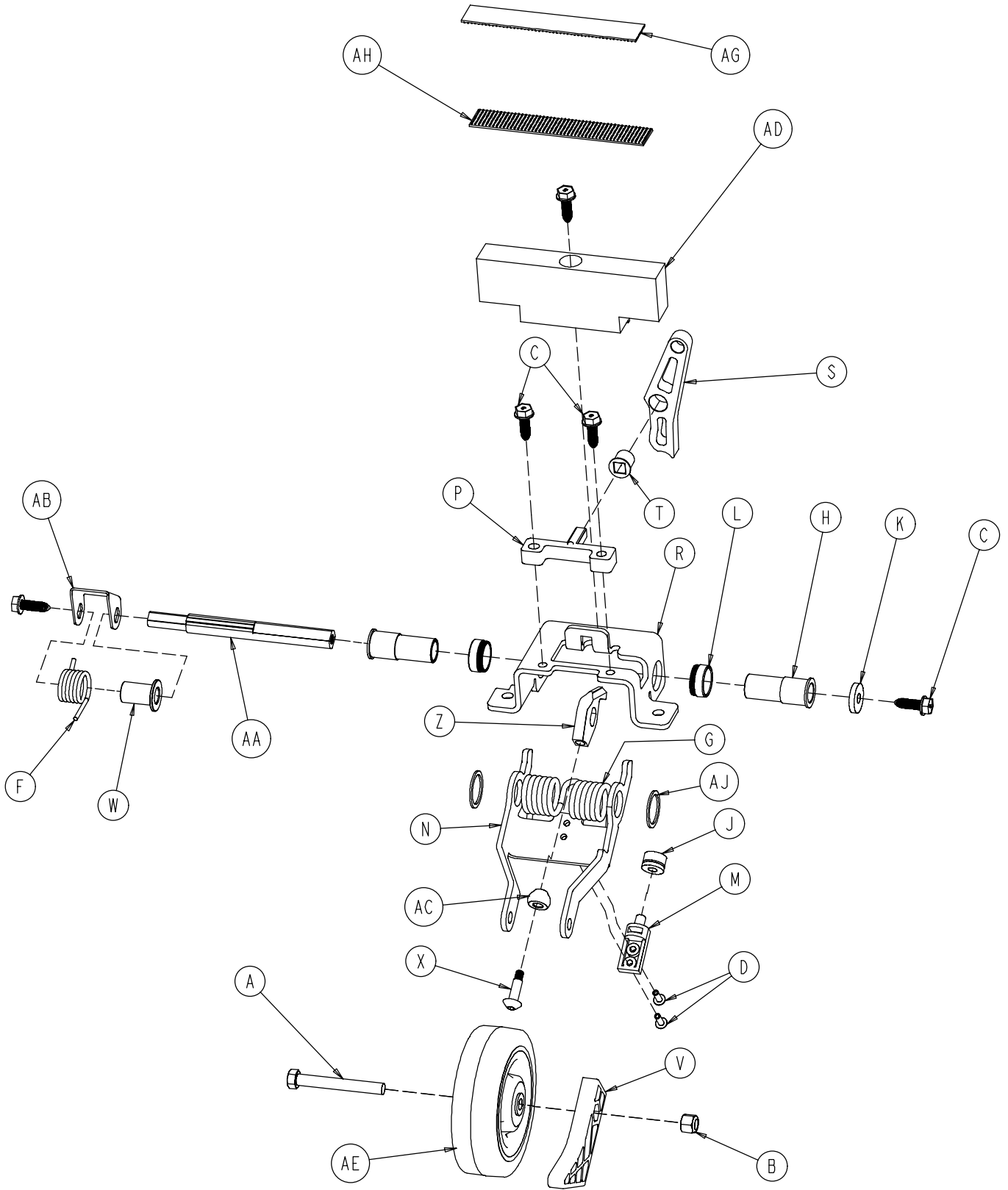


0753-006-110



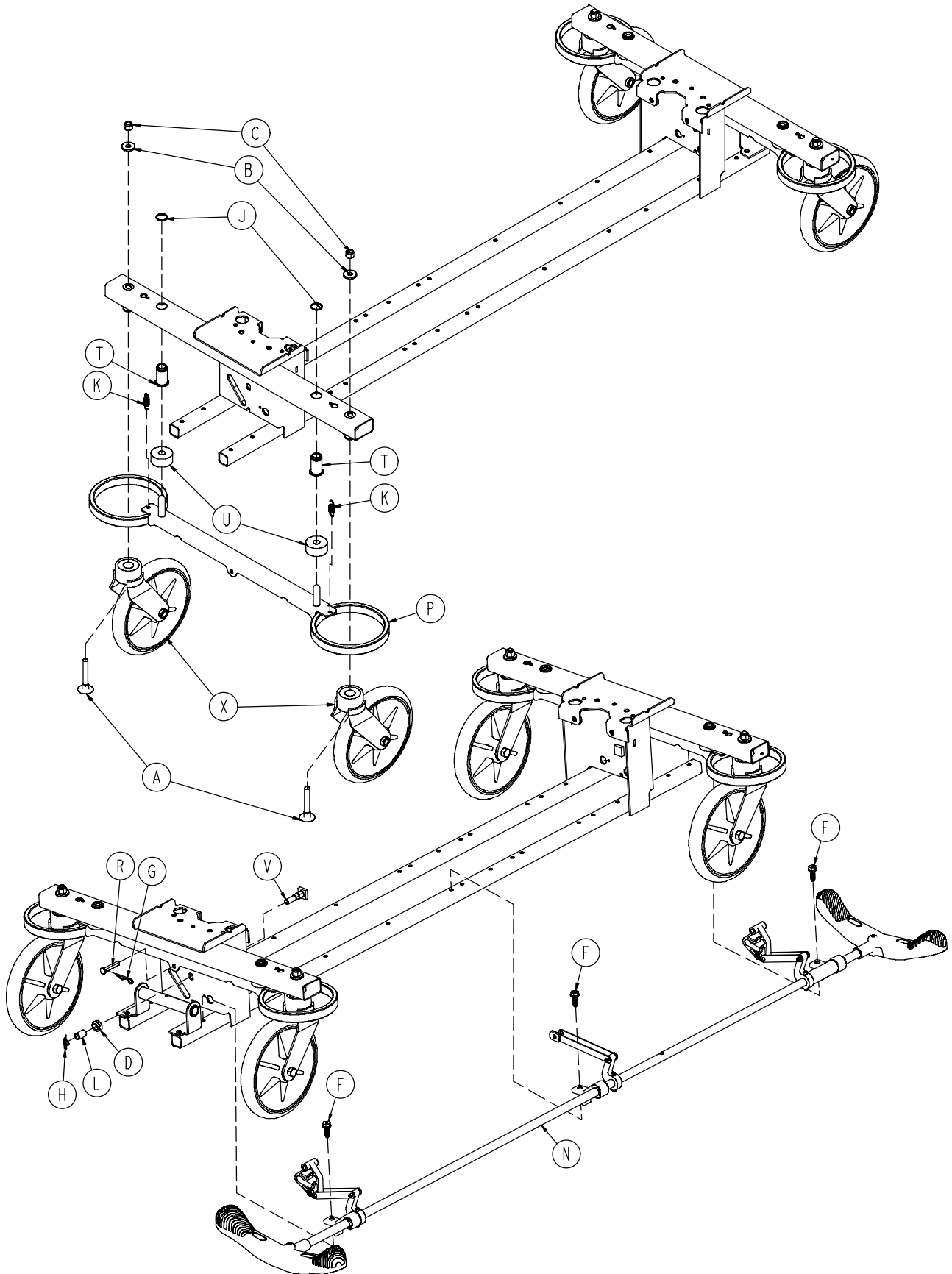
A	0023-288-000	3
B	0753-006-130	1
C	0753-006-148	1

0753-006-130

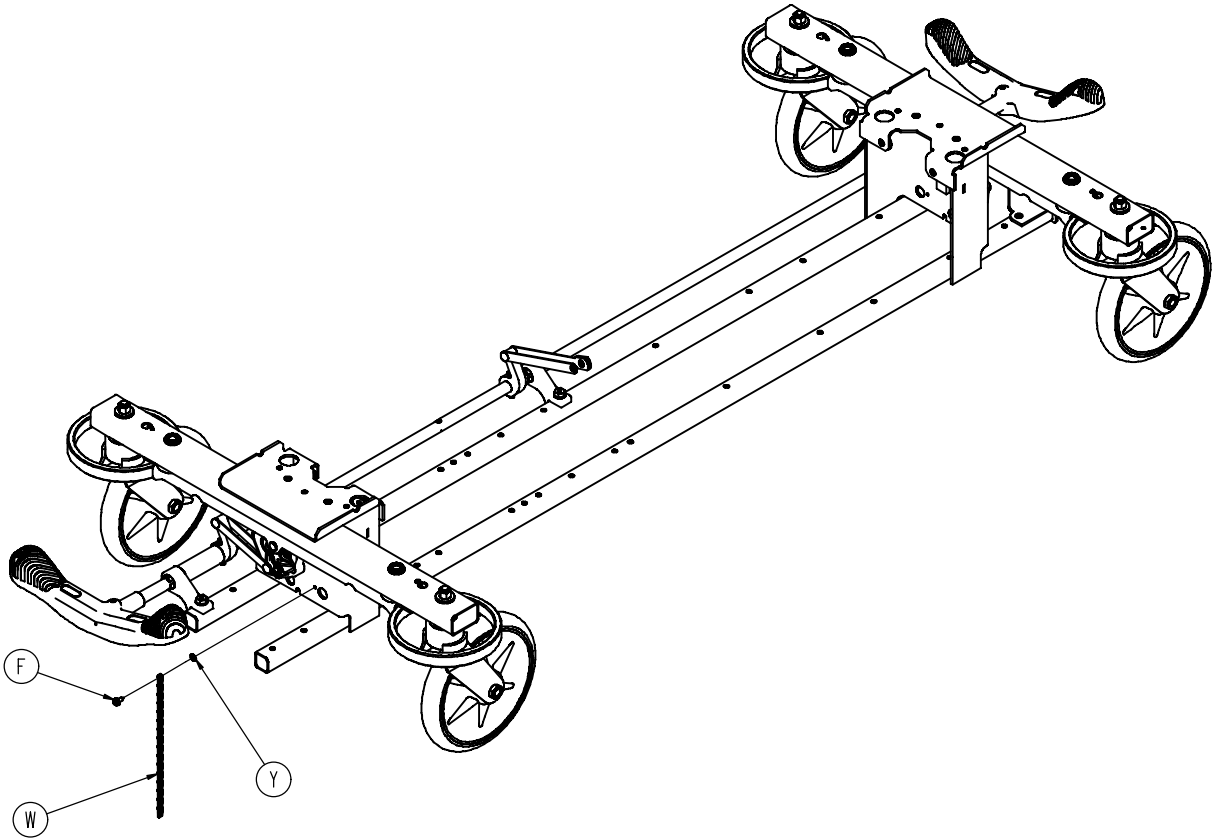


0753-006-130

A	0003-083-000	1
B	0016-035-000	1
C	0023-288-000	5
D	0025-050-000	2
E	0038-525-000	1
F	0753-006-074	1
G	0753-006-075	1
H	0753-006-097	2
J	0753-006-106	1
K	0753-006-108	1
L	0753-006-115	2
M	0753-006-120	1
N	0753-006-126	1
P	0753-006-133	1
R	0753-006-134	1
S	0753-006-142	1
T	0753-006-143	1
V	0753-006-149	1
W	0753-006-152	1
X	0753-006-153	1
Z	0753-006-198	1
AA	0753-006-223	1
AB	0753-006-227	1
AC	0753-006-277	1
AD	0753-010-045	1
AE	1210-001-147	1
AG	0753-006-280	1
AH	0753-006-281	1
AJ	0011-360-000	2

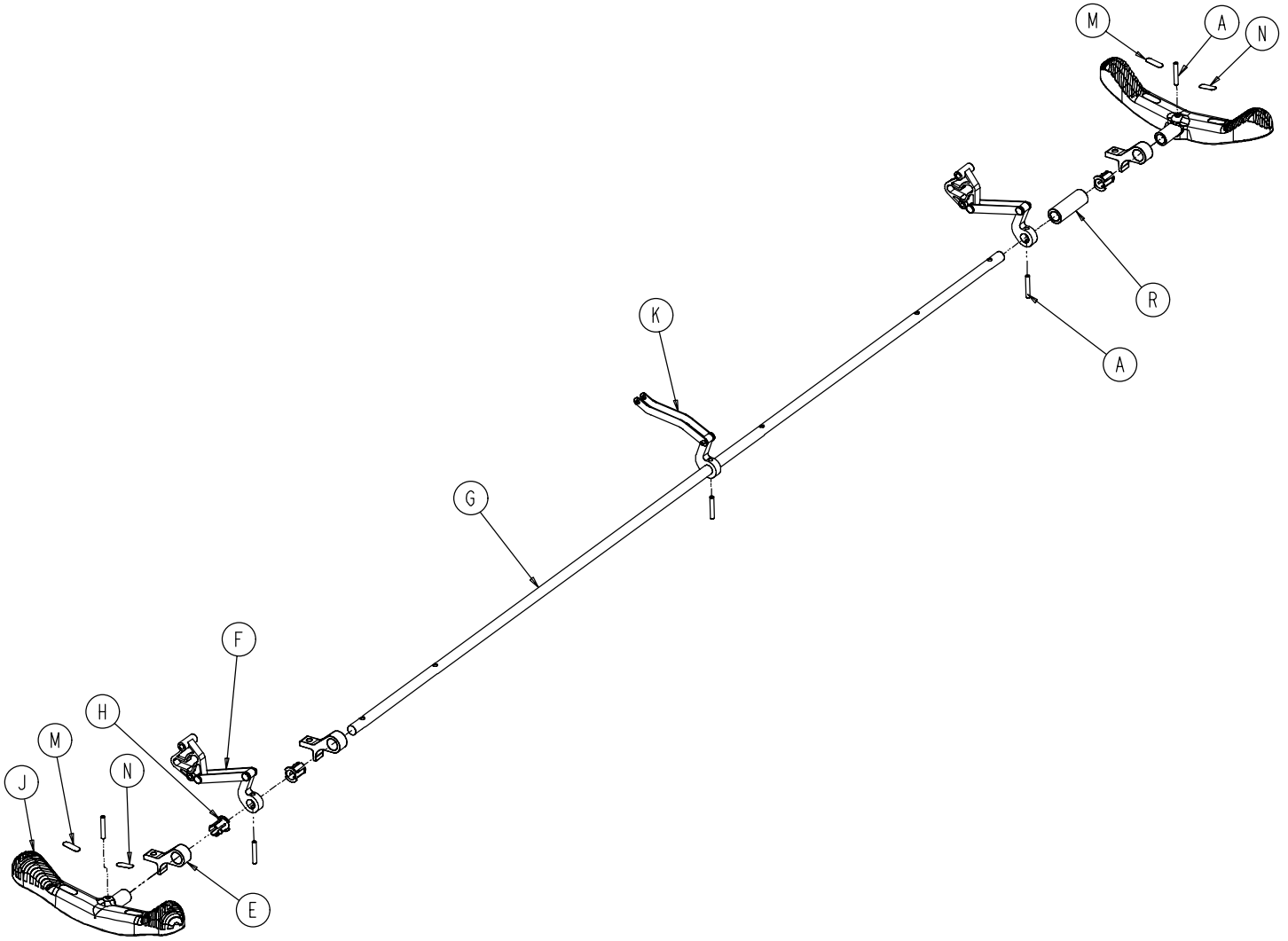


0753-003-105



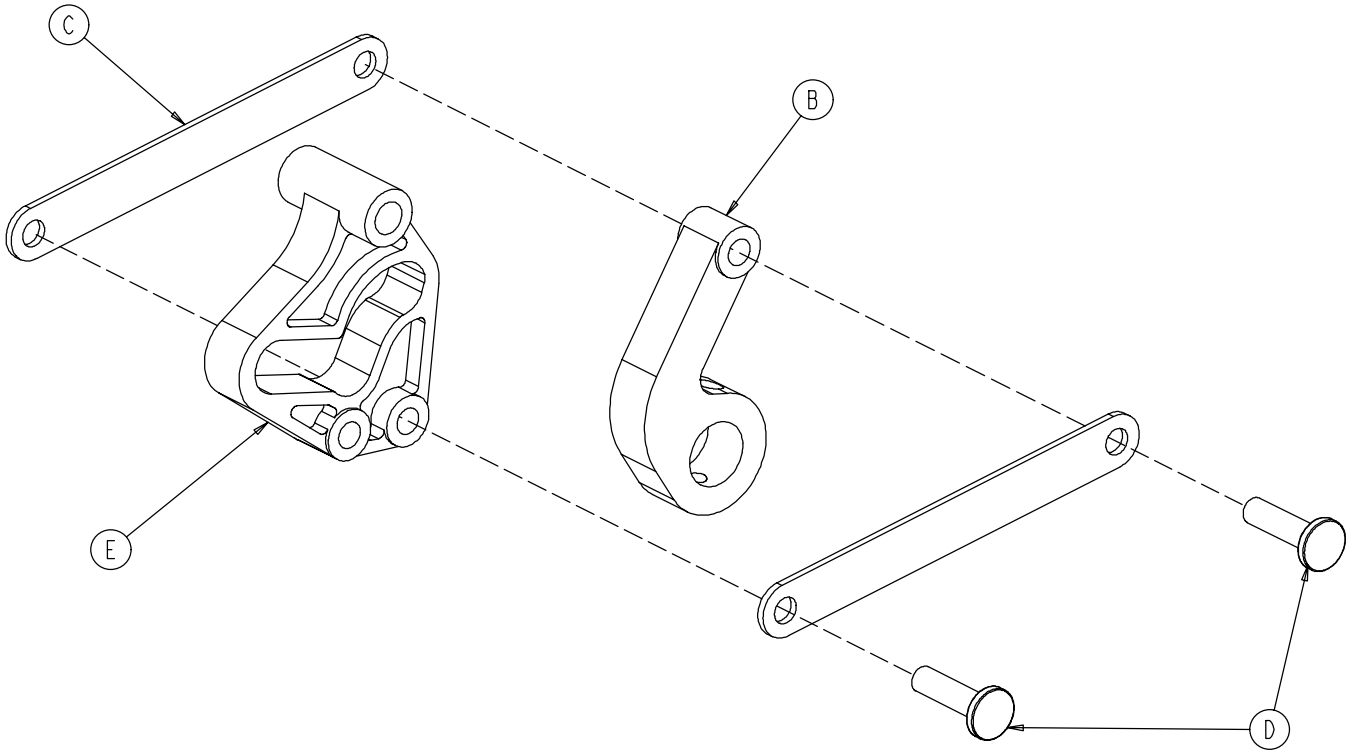
A	0005-044-000	4
B	0011-262-000	4
C	0016-035-000	4
D	0016-049-000	2
E	0023-288-000	3
F	0003-364-000	1
G	0027-012-000	2
H	0027-022-000	2
J	0028-037-000	4
K	0038-439-000	4
L	0081-037-000	2
M	0753-001-001	1
N	0753-003-001	1
P	0753-003-006	2
R	0753-003-066	2
T	0753-003-079	4
U	0753-003-121	4
V	0753-003-230	2
W	3001-200-052	1
X	0753-010-020	4
Y	0013-018-000	1

0753-003-001



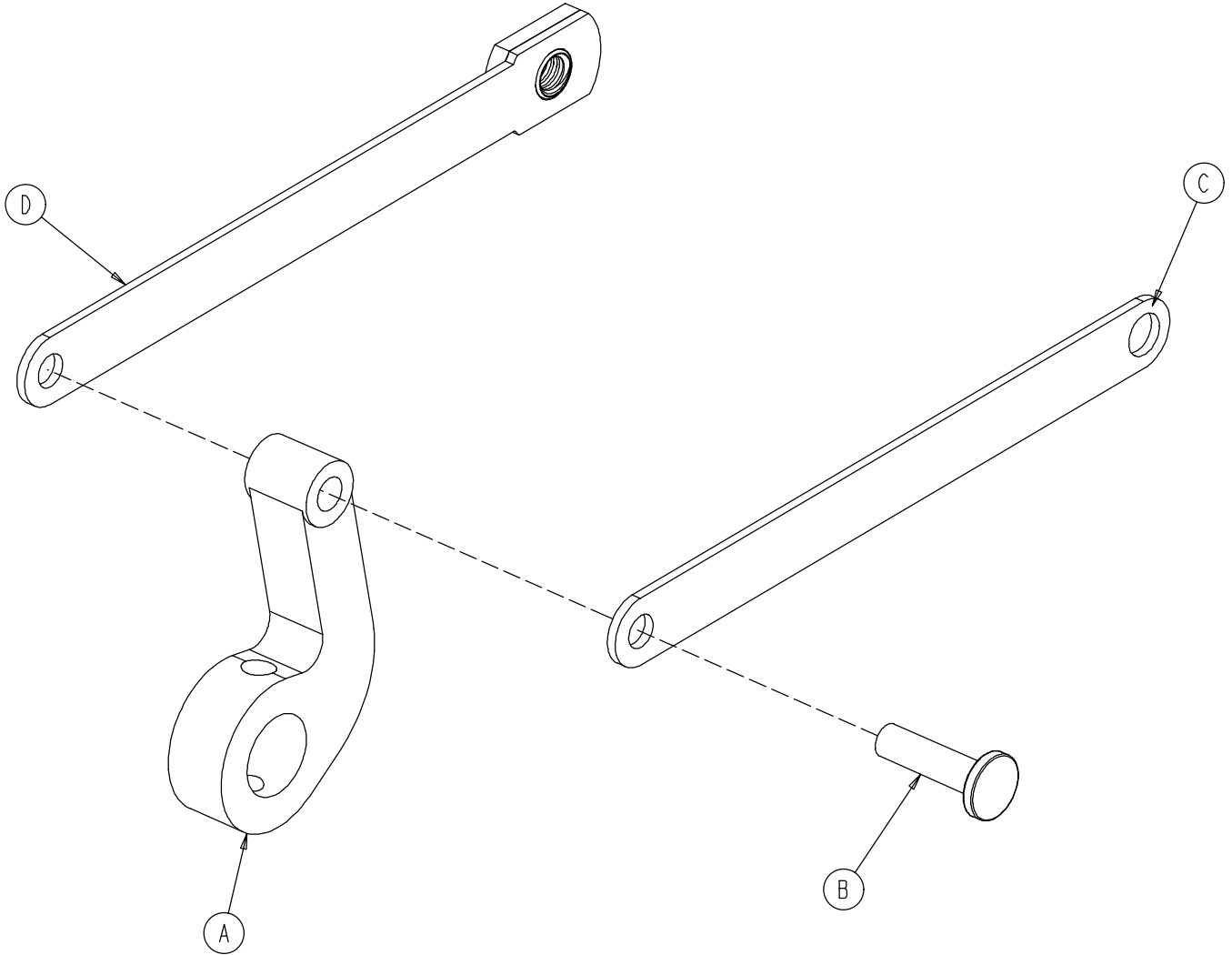
A	0026-067-000	2
E	0753-003-004	3
F	0753-003-010	2
G	0753-003-014	1
H	0753-003-015	3
J	0753-003-099	2
K	0753-006-135	1
M	1210-201-335	2
N	1210-201-336	2
R	0753-003-133	1

0753-003-010



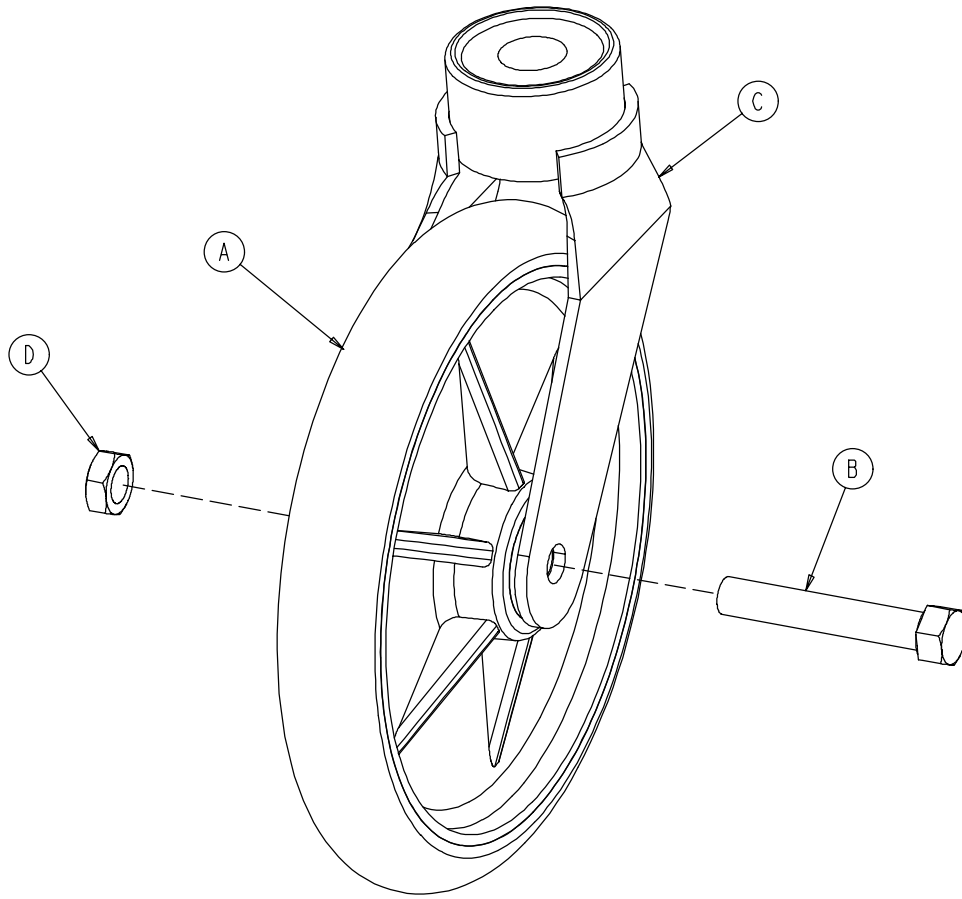
B	0753-003-011	1
C	0753-003-061	2
D	0753-003-098	2
E	0753-003-102	1

0753-006-135

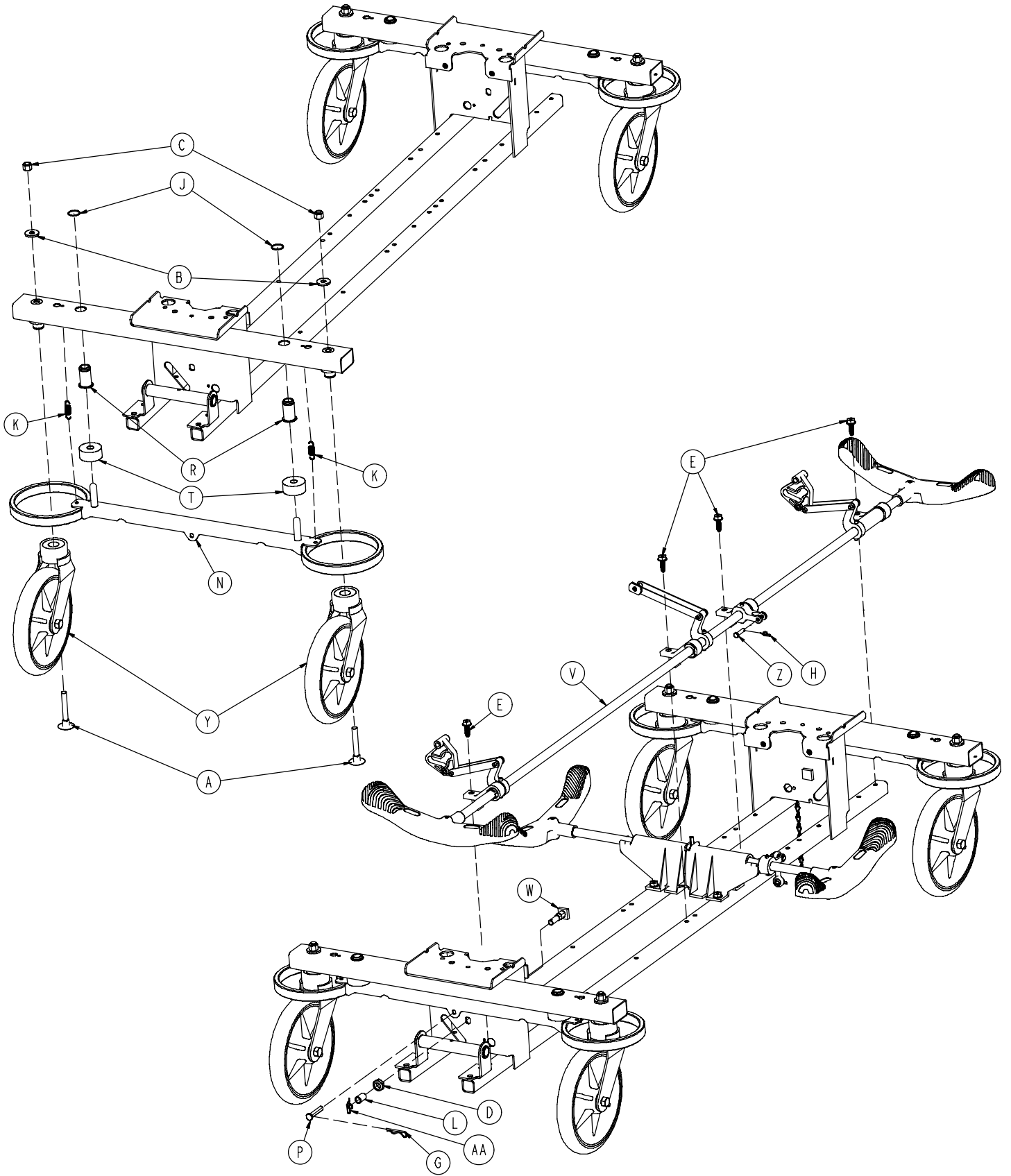


A	0753-003-011	1
B	0753-003-098	1
C	0753-006-122	1
D	0753-006-147	1

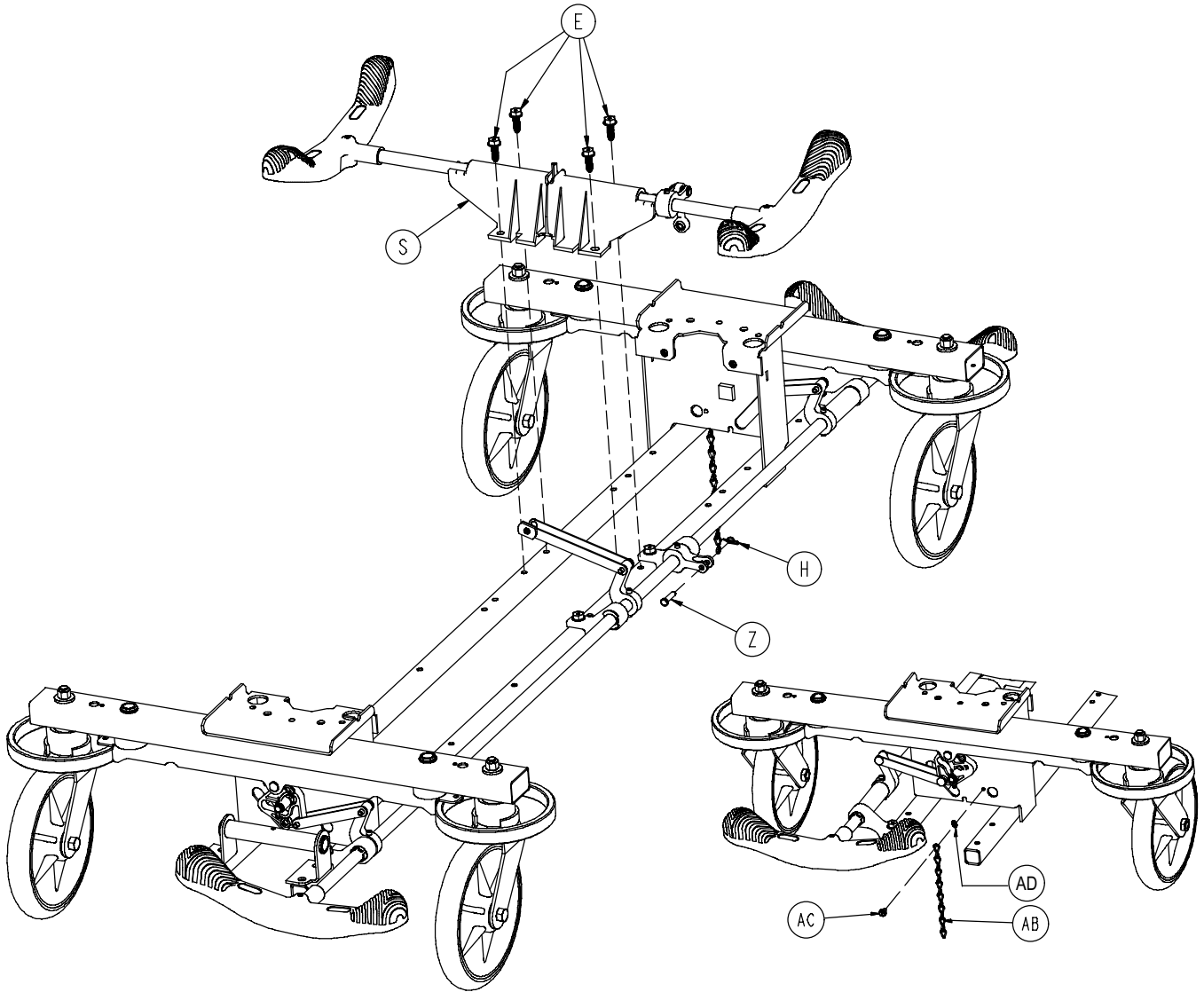
0753-010-020



A	0715-002-025	1
B	0003-099-000	1
C	0753-010-021	1
D	0016-060-000	1

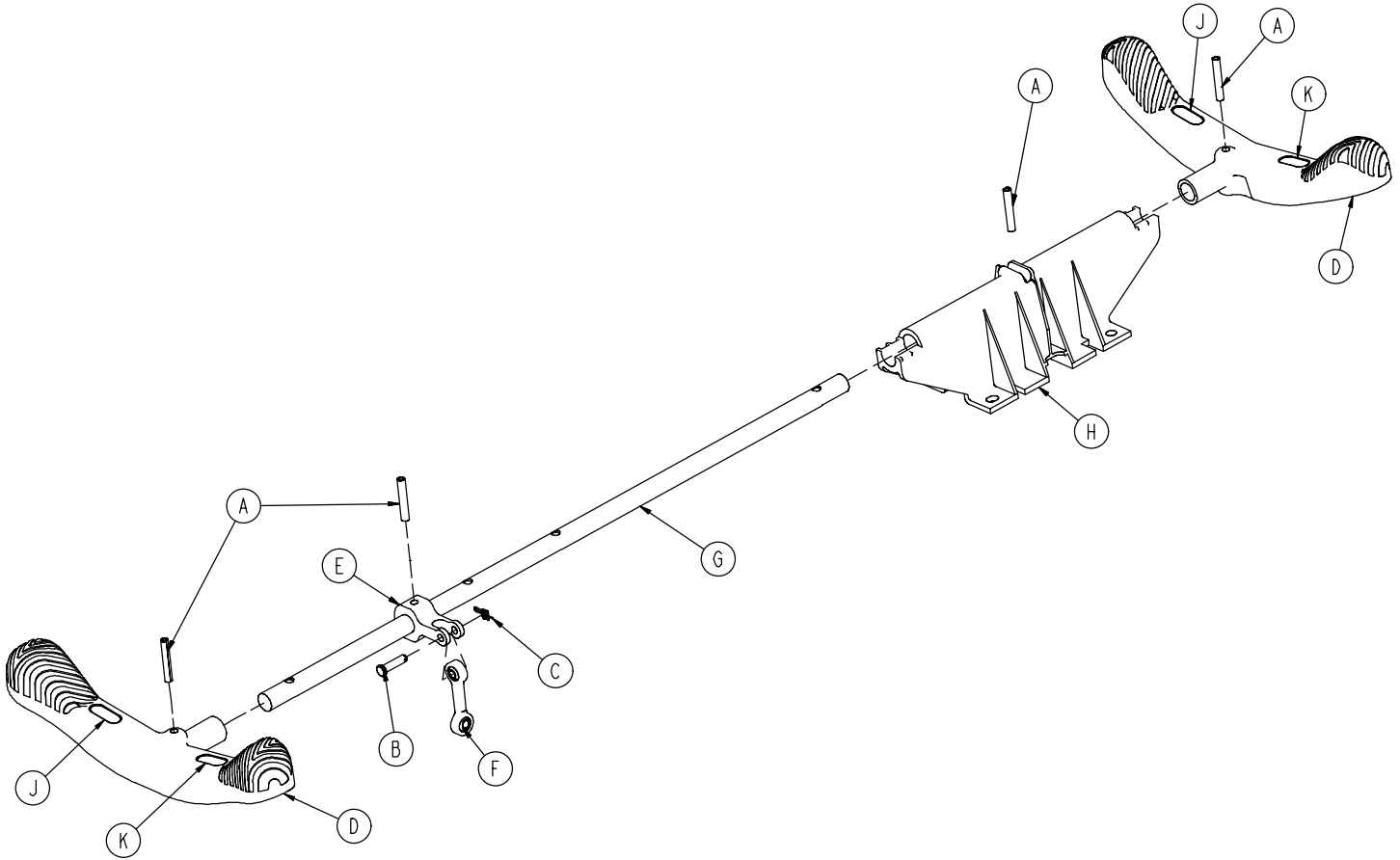


0753-003-120



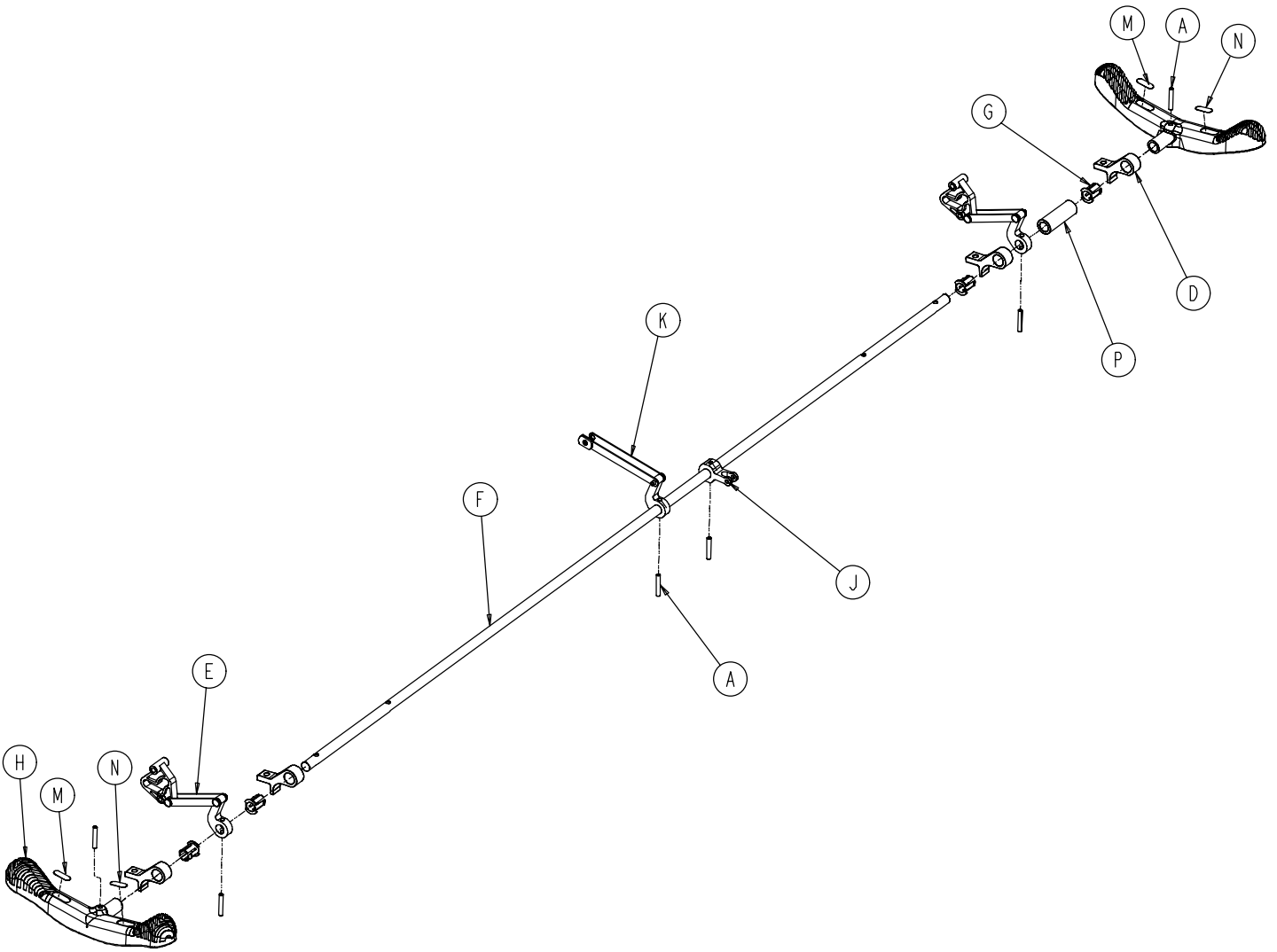
A	0005-044-000	4	P	0753-003-066	2
B	0011-262-000	4	R	0753-003-079	4
C	0016-035-000	4	S	0753-003-210	1
D	0016-049-000	2	T	0753-003-121	4
E	0023-288-000	8	V	0753-003-125	1
G	0027-012-000	2	W	0753-003-230	2
H	0027-020-000	1	Y	0753-010-020	4
J	0028-037-000	4	Z	0026-340-000	1
K	0038-439-000	4	AA	0027-022-000	2
L	0081-037-000	2	AB	3001-200-052	1
M	0753-001-001	1	AC	0003-364-000	1
N	0753-003-006	2	AD	0013-018-000	1

0753-003-210

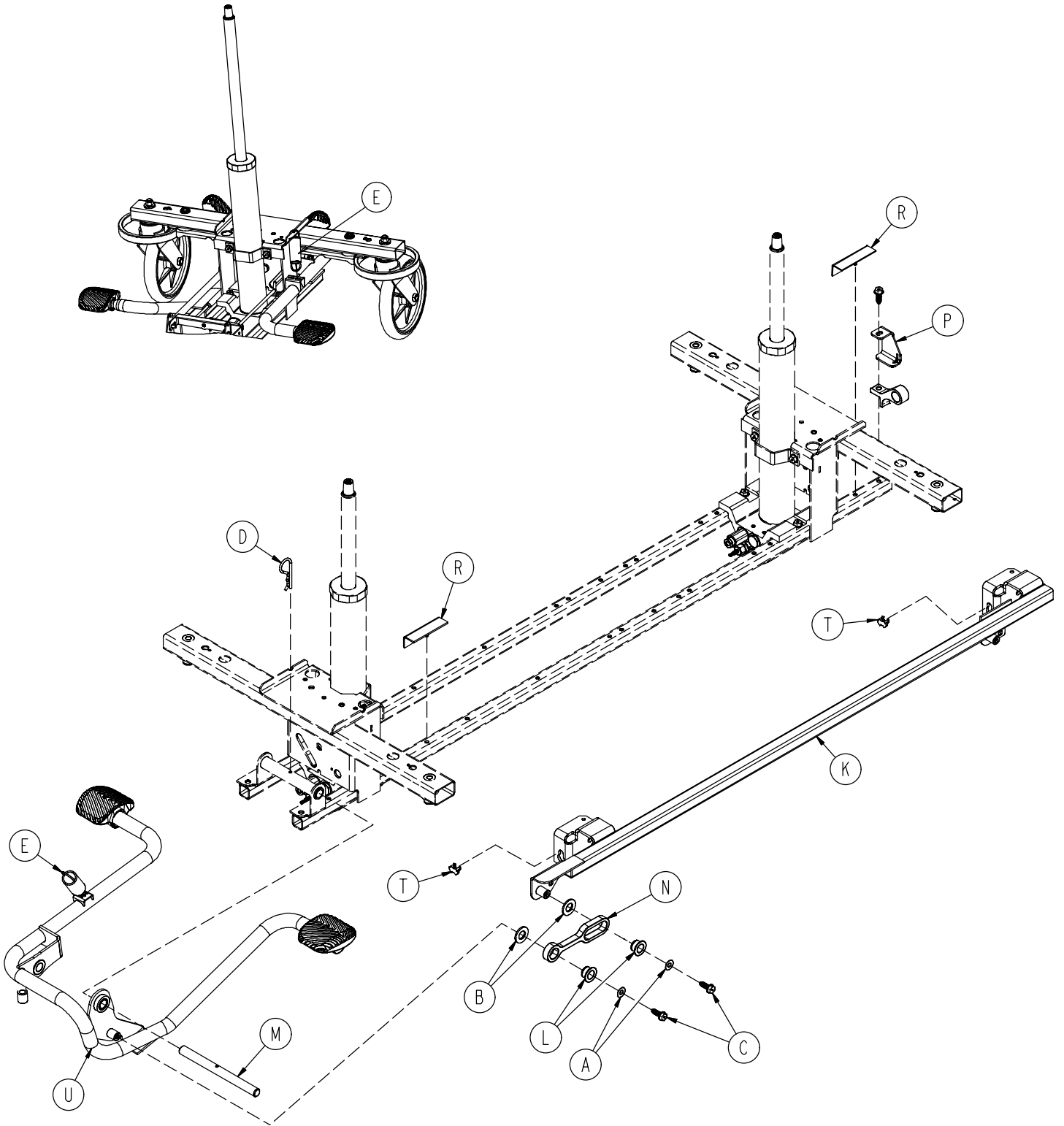


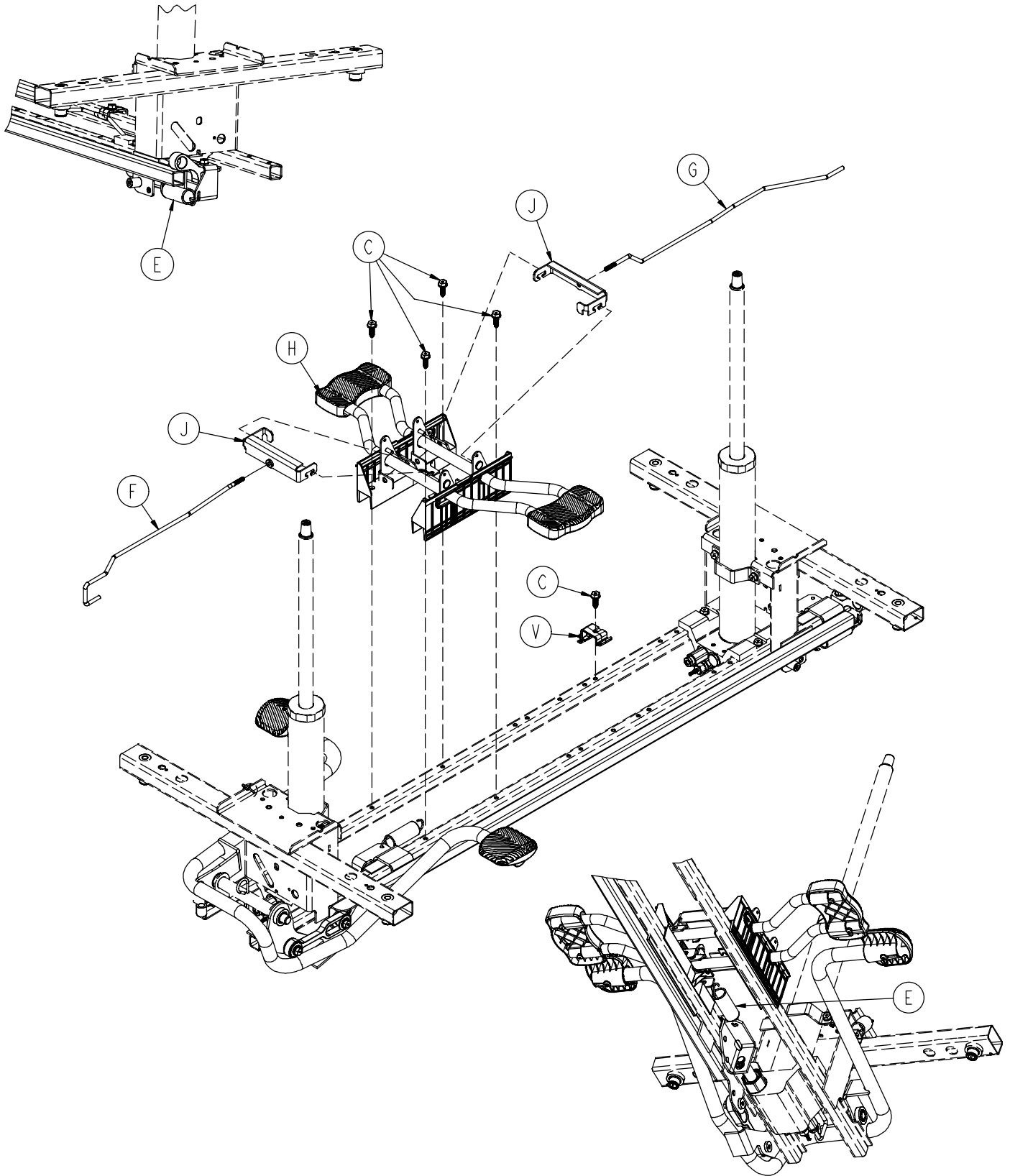
A	0026-067-000	4
B	0026-340-000	1
C	0027-020-000	1
D	0753-003-099	2
E	0753-003-112	1
F	0753-003-117	1
G	0753-003-119	1
H	0753-003-214	1
J	1210-201-335	2
K	1210-201-336	2

0753-003-125

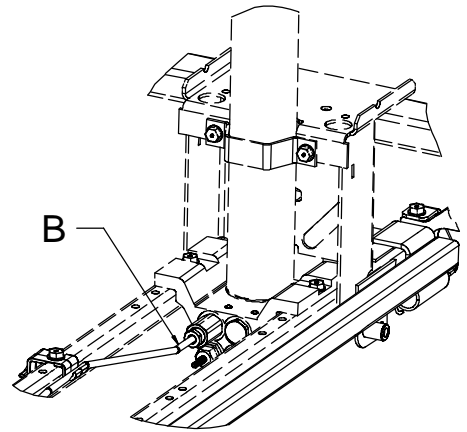
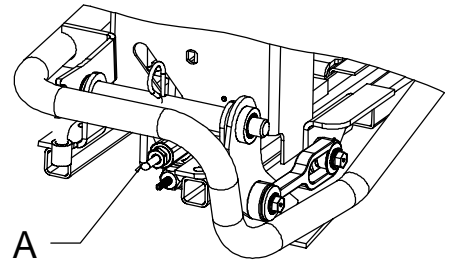
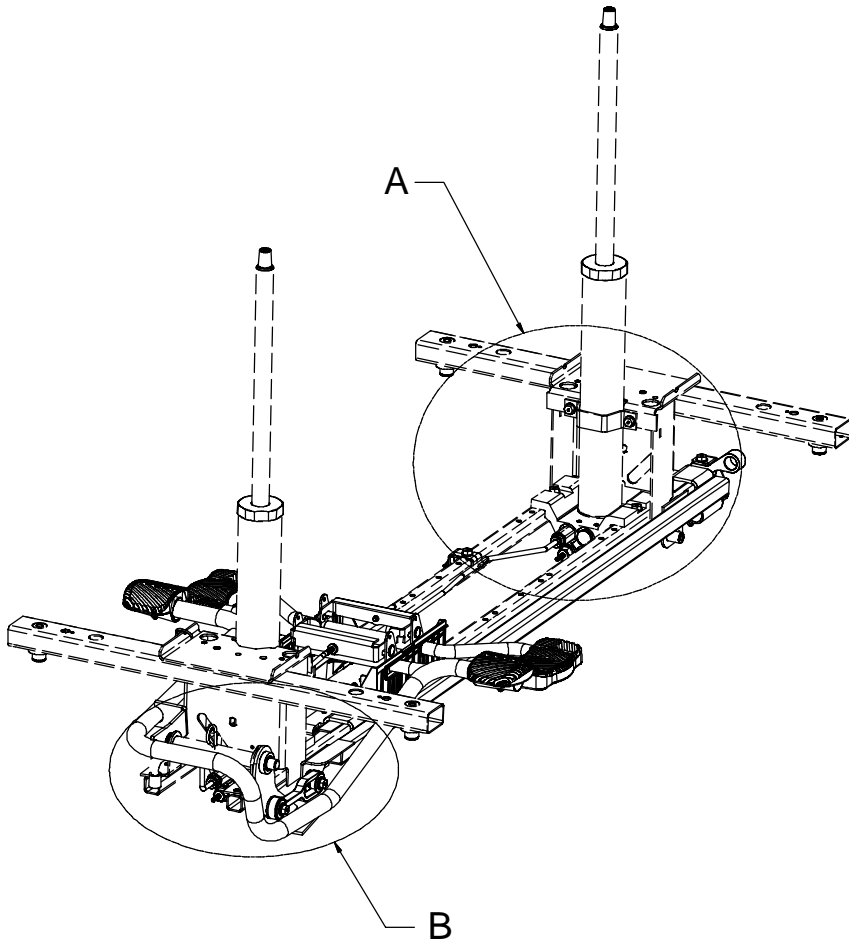


A	0026-067-000	6
D	0753-003-004	4
E	0753-003-010	2
F	0753-003-014	1
G	0753-003-015	4
H	0753-003-099	2
J	0753-003-112	1
K	0753-006-135	1
M	1210-201-335	2
N	1210-201-336	2
P	0753-003-133	1



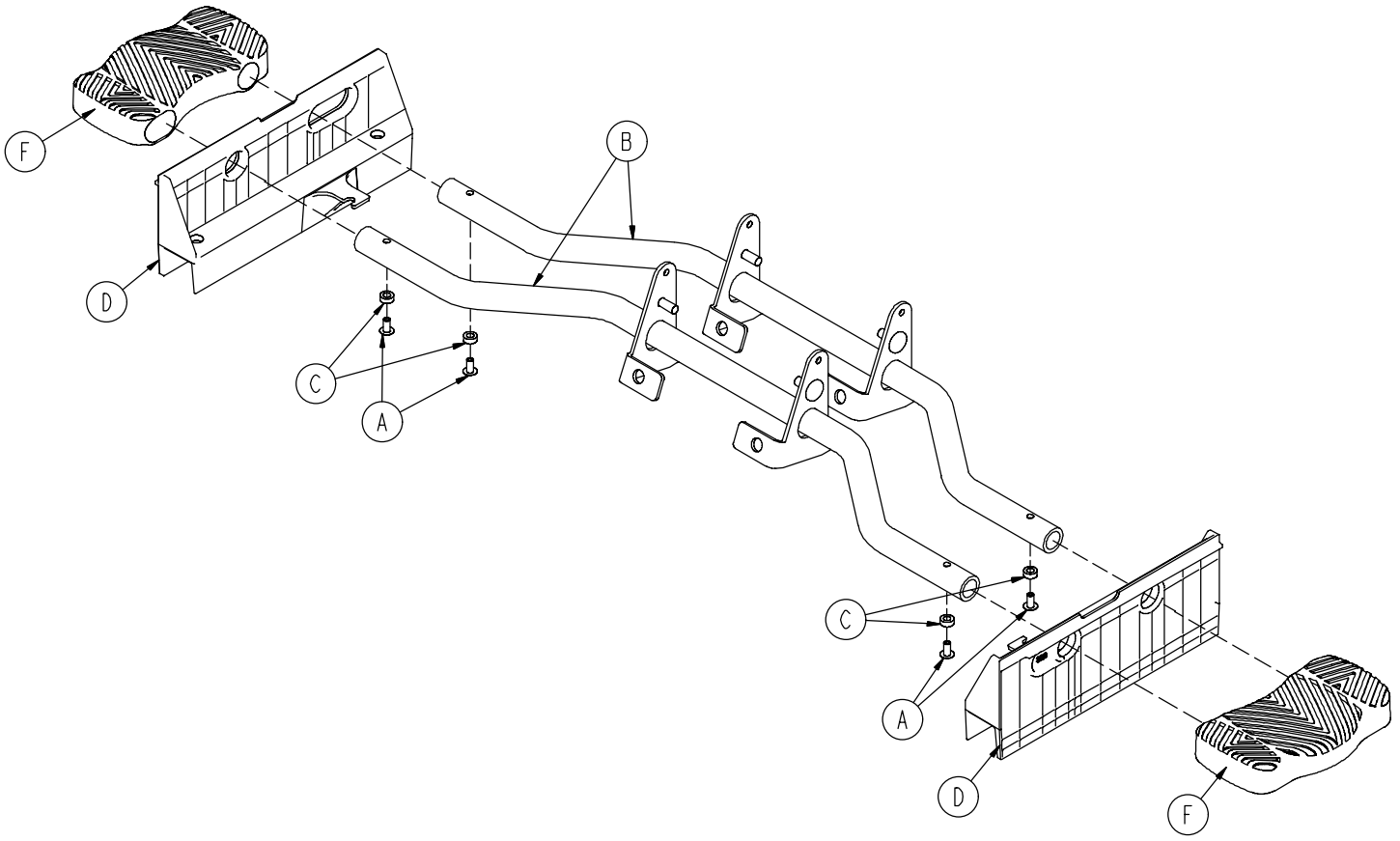


0753-005-200



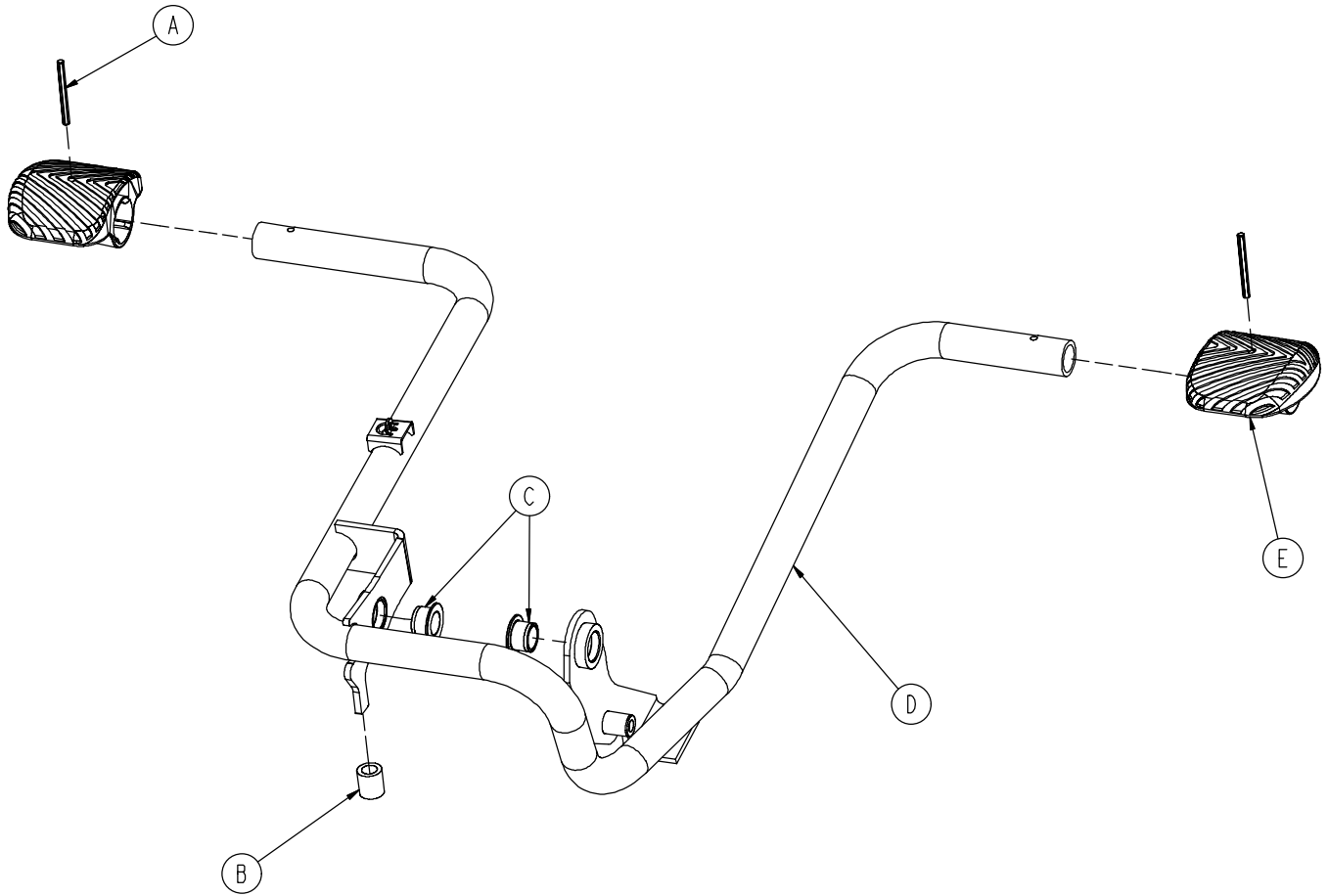
A	0011-023-000	2
B	0014-071-000	2
C	0023-288-000	7
D	0027-031-000	1
E	0038-497-000	3
F	0753-004-014	1
G	0753-004-015	1
H	0753-004-101	1
J	0753-004-132	2
K	0753-005-037	1
L	0753-005-044	2
M	0753-005-074	1
N	0753-005-075	1
P	0753-005-087	1
R	0753-005-088	2
T	0753-005-089	2
U	0753-005-185	1
V	0753-010-215	1

0753-004-101

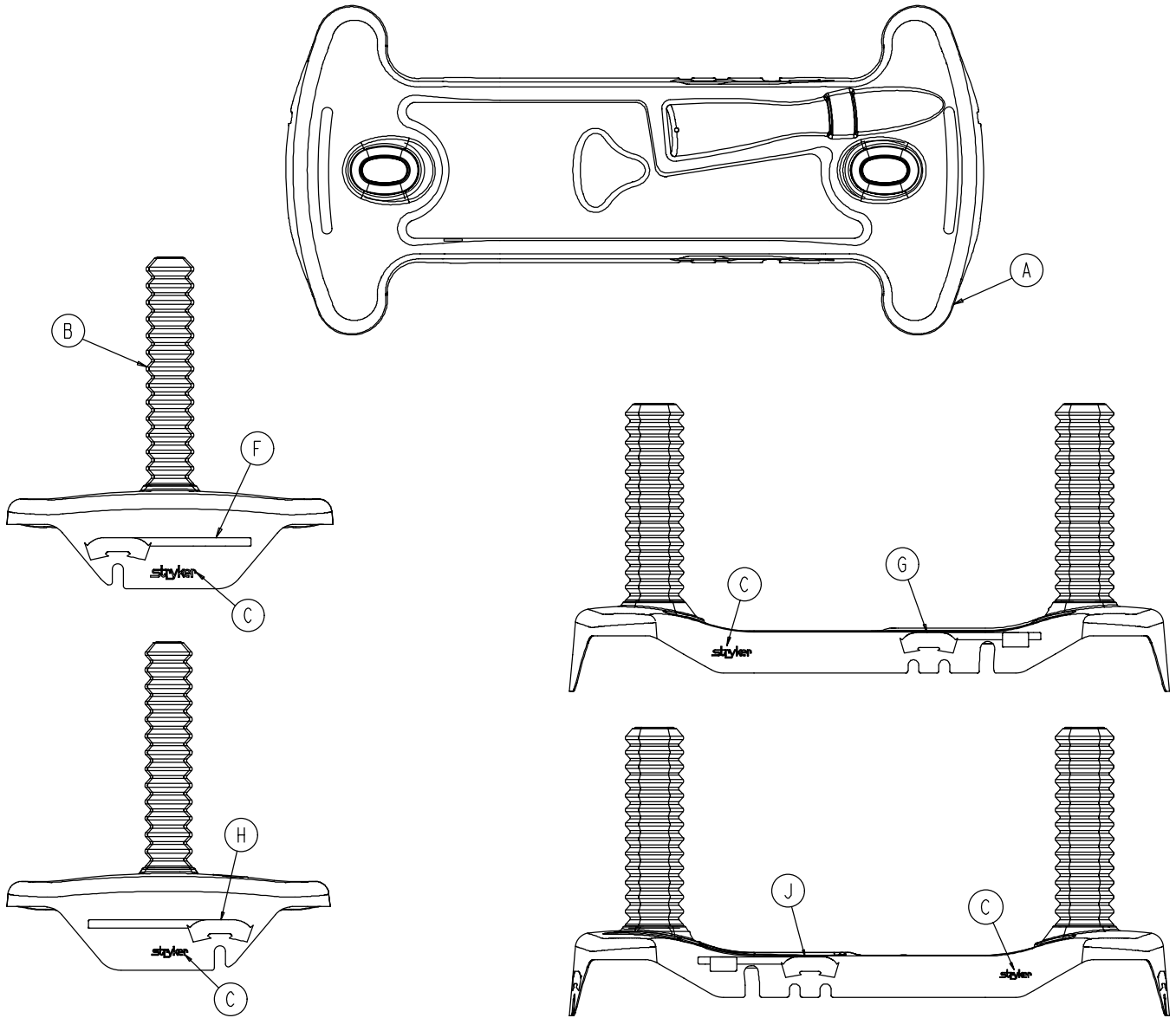


A	0025-079-000	4
B	0753-004-004	2
C	0753-004-029	4
D	0753-004-320	2
F	1061-201-127	2

0753-005-185

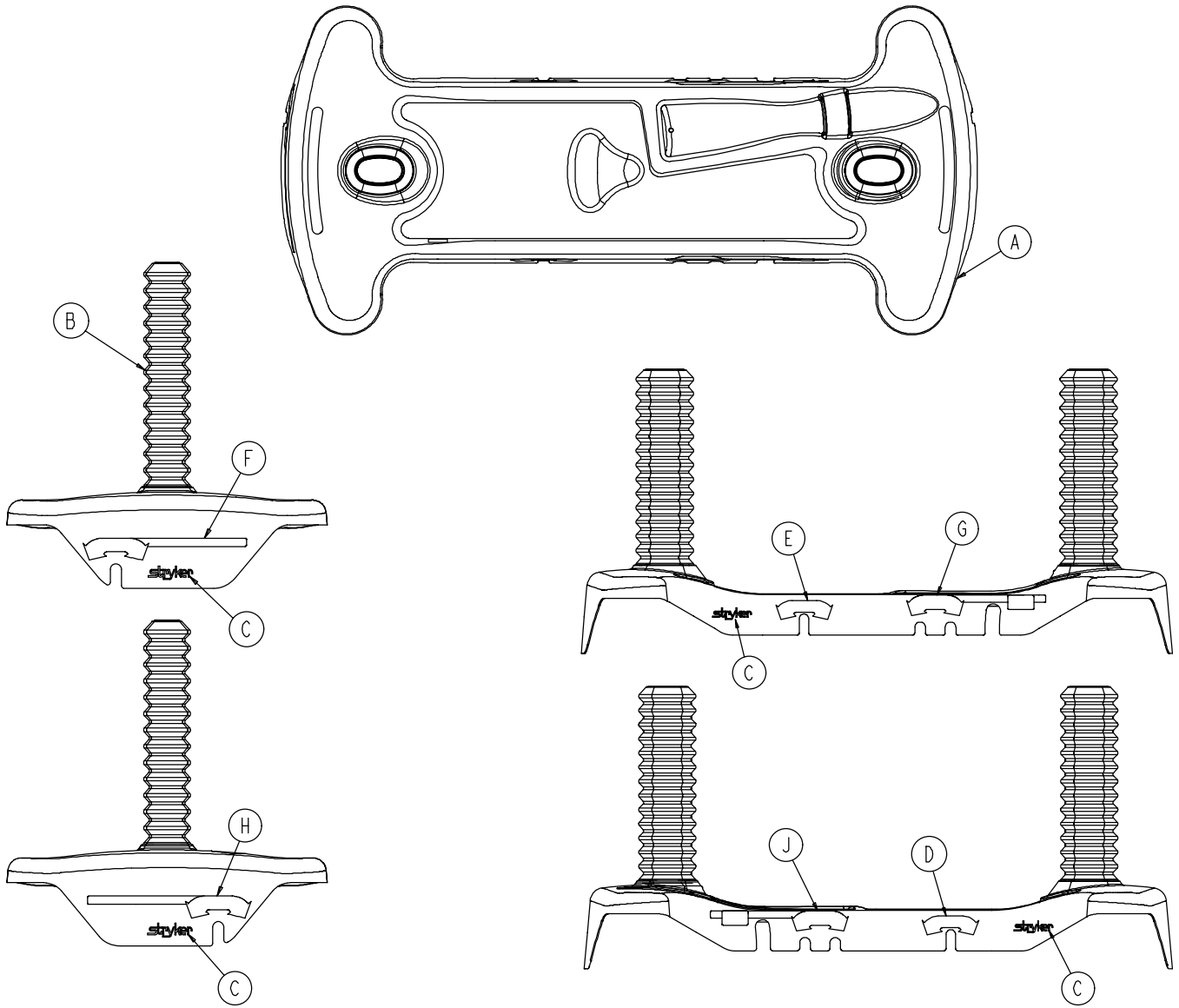


A	0026-343-000	2
B	0715-001-140	1
C	0753-005-044	2
D	0753-005-180	1
E	0753-201-126	2



A	0753-010-040	1
B	1040-010-134	2
C	0946-201-060	4

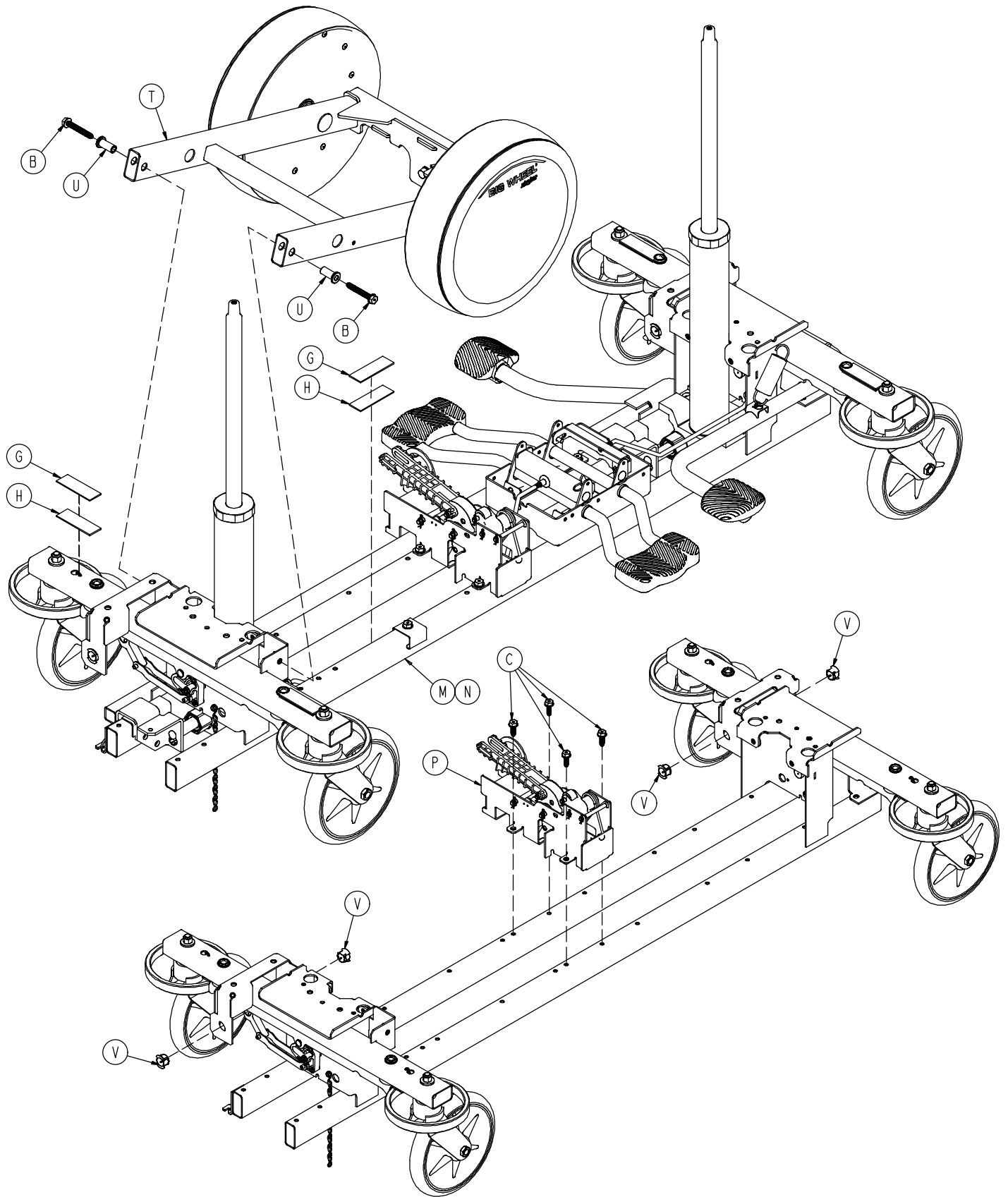
0753-010-63

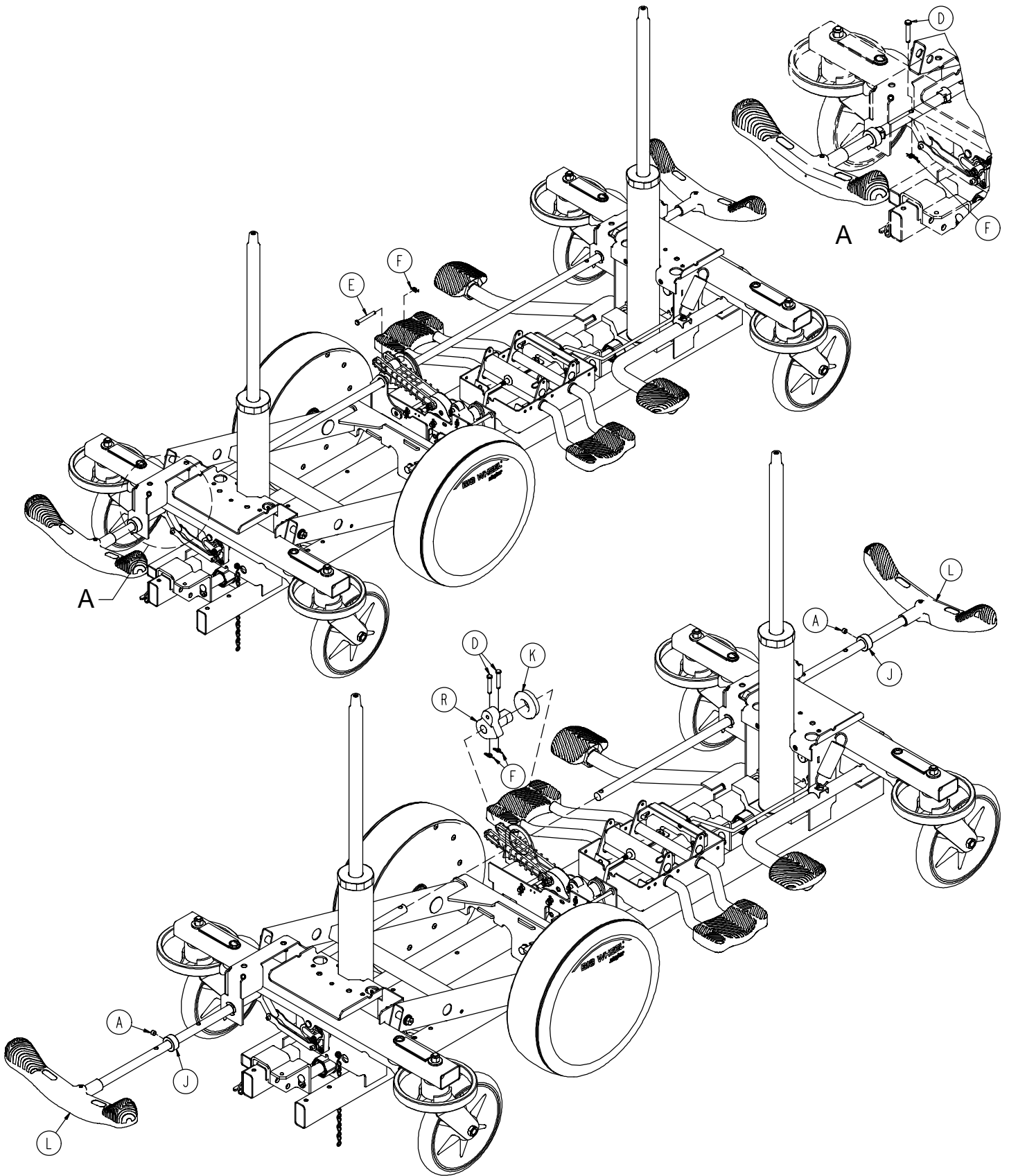


A	0753-010-041	1
B	1040-010-134	2
C	0946-201-060	4
D	0753-010-058	1
E	0753-010-059	1

Labels

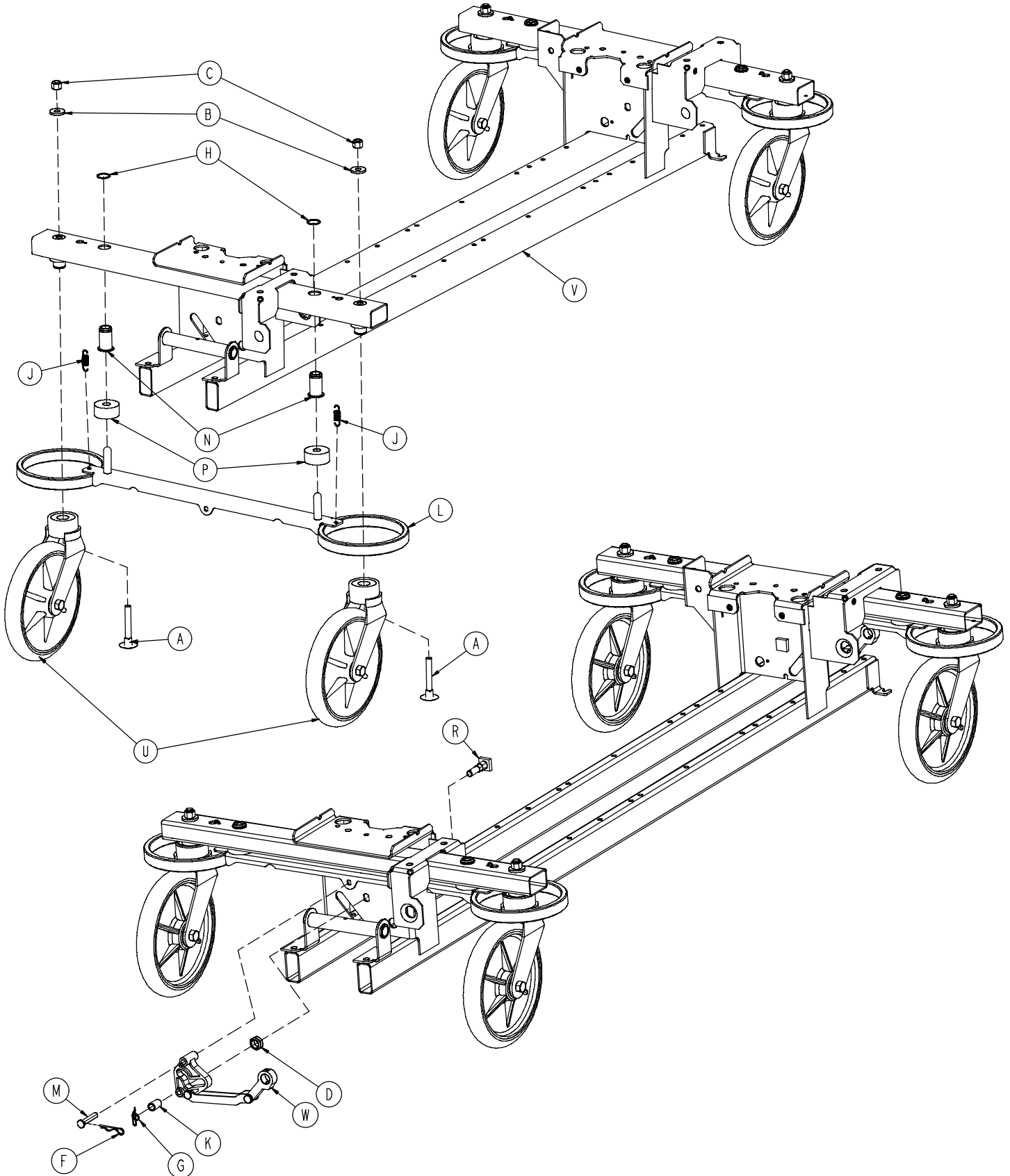
	F	G	H	J
RED 0753-020-120	0753-010-091	0753-010-055	0753-010-057	0753-010-054
PURPLE 0753-020-121	0753-010-191	0753-010-155	0753-010-210	0753-010-154
GREEN 0753-020-122	0753-010-291	0753-010-255	0753-010-310	0753-010-254
GRAY 0753-020-123	0753-010-391	0753-010-355	0753-010-410	0753-010-354
TEAL 0753-020-124	0753-010-491	0753-010-455	0753-010-510	0753-010-454
PINK 0753-020-125	0753-010-591	0753-010-555	0753-010-610	0753-010-554
BLUE 0753-020-126	0753-010-691	0753-010-655	0753-010-710	0753-010-654



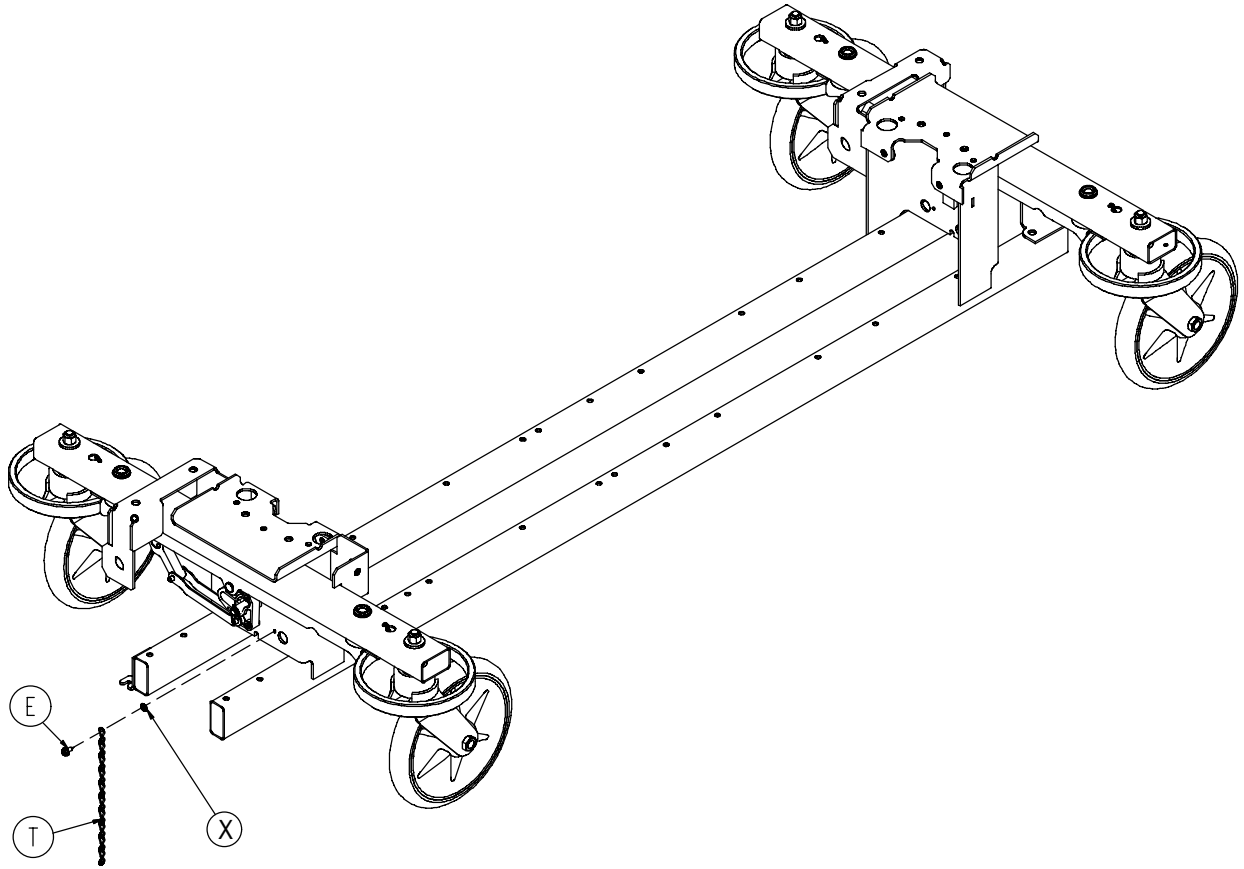


1040-015-105

A	0021-166-000	2
B	0023-150-000	3
C	0023-288-000	2
D	0026-273-000	4
E	0025-330-000	1
F	0027-020-000	5
G	0029-007-000	5
H	0029-009-000	5
J	0042-020-000	2
K	0081-330-000	1
L	1040-003-191	2
M	1040-003-205	1
N	1040-005-200	1
P	1040-006-201	1
R	1040-006-231	1
T	1040-015-101	1
U	1040-015-007	2
V	1210-201-251	5

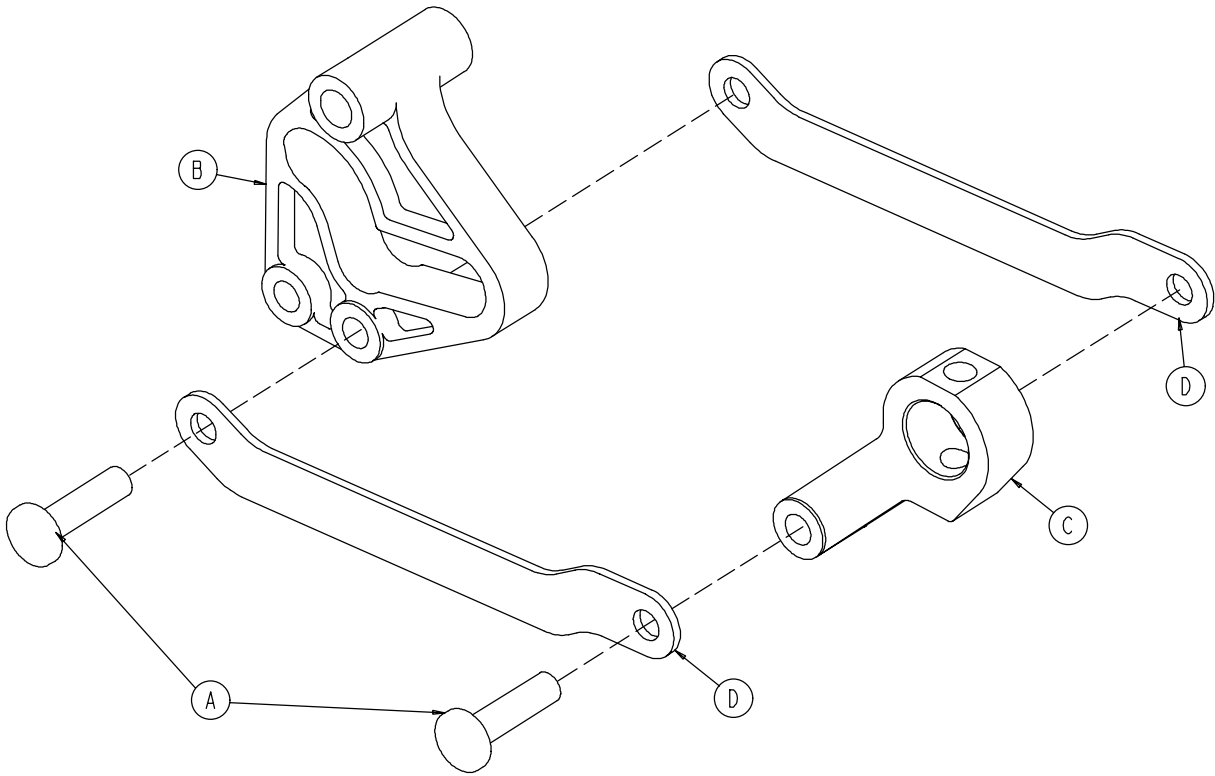


1040-003-405

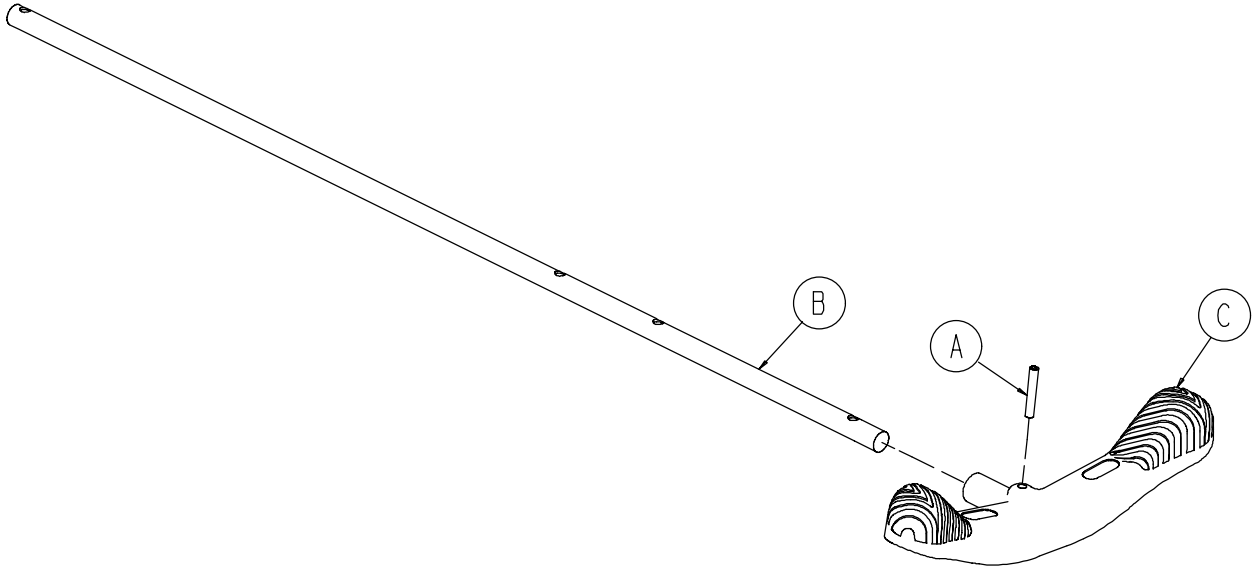


A	0005-044-000	4
B	0011-262-000	4
C	0016-035-000	4
D	0016-049-000	2
E	0003-364-000	1
F	0027-012-000	2
G	0027-022-000	2
H	0028-037-000	4
J	0038-439-000	4
K	0081-037-000	2
L	0753-003-006	2
M	0753-003-066	2
N	0753-003-079	4
P	0753-003-121	4
R	0753-003-230	2
T	3001-200-052	1
U	0753-010-020	4
V	1040-001-301	1
W	1040-003-085	2
X	0013-018-000	1

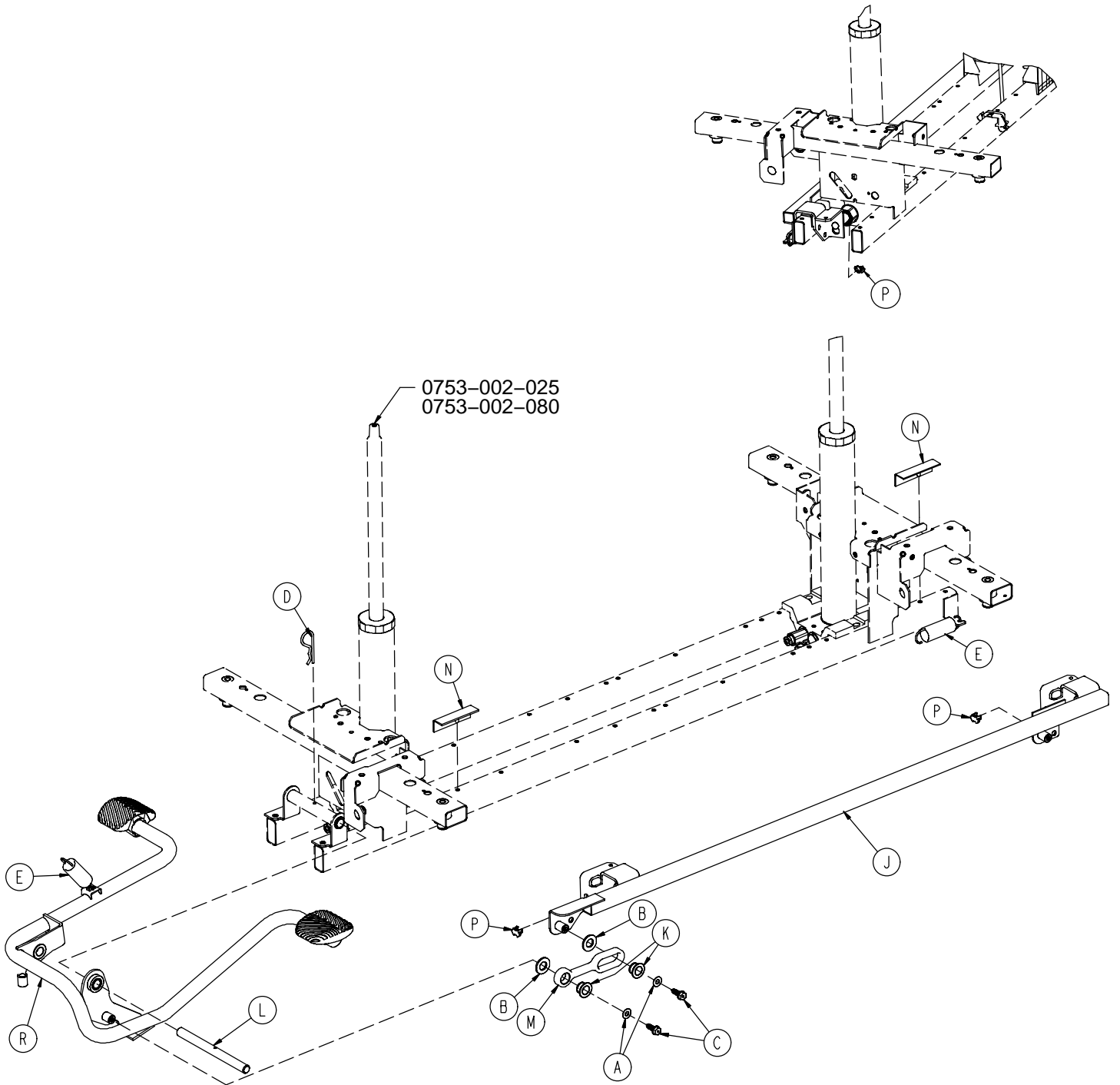
1040-003-185

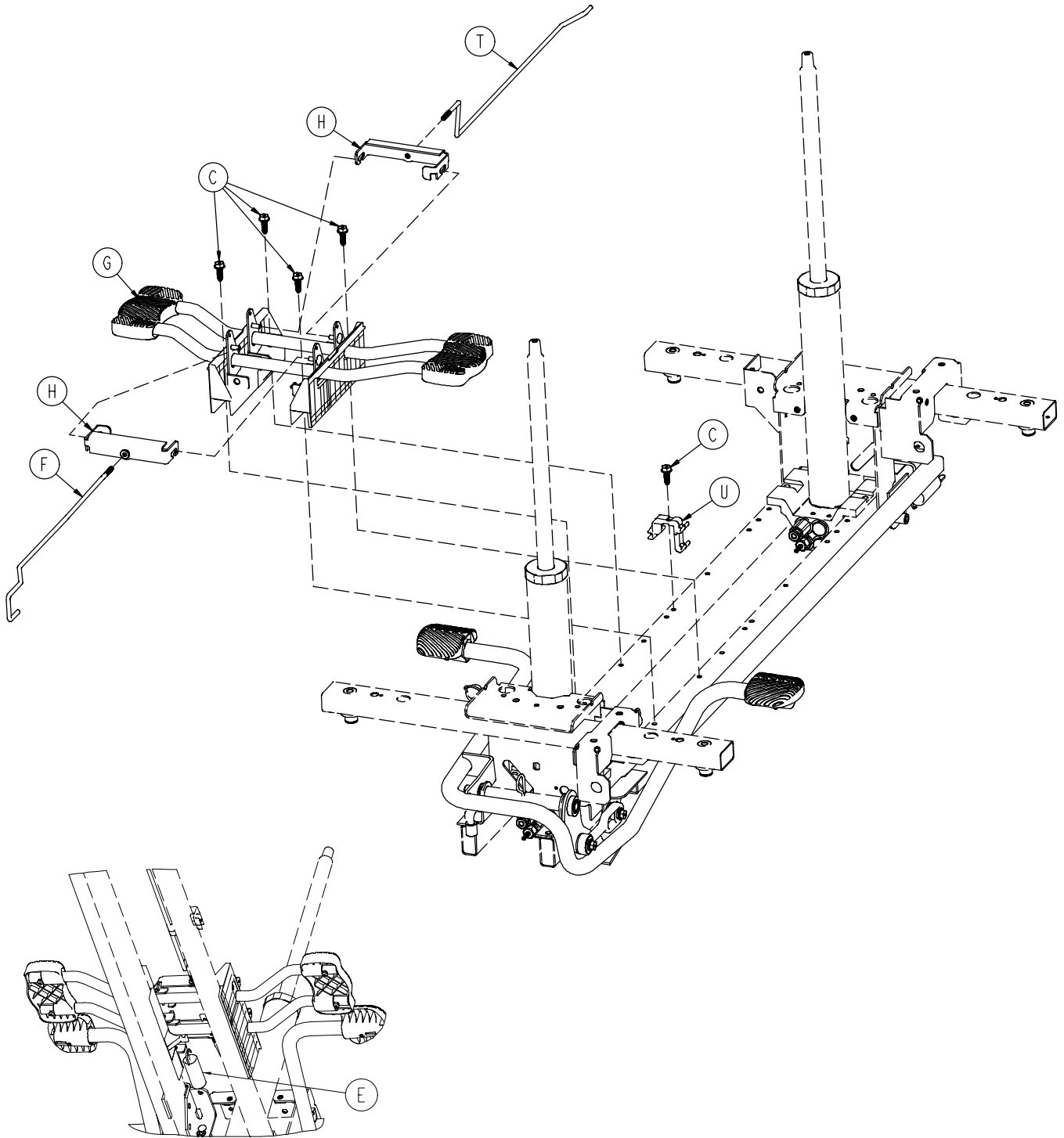


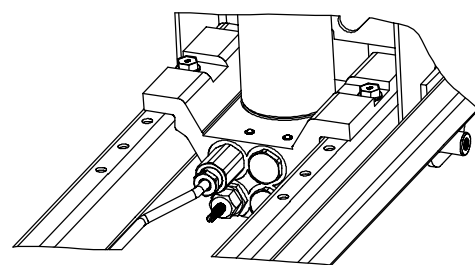
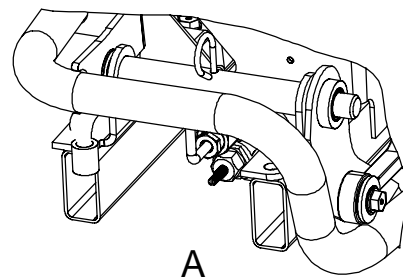
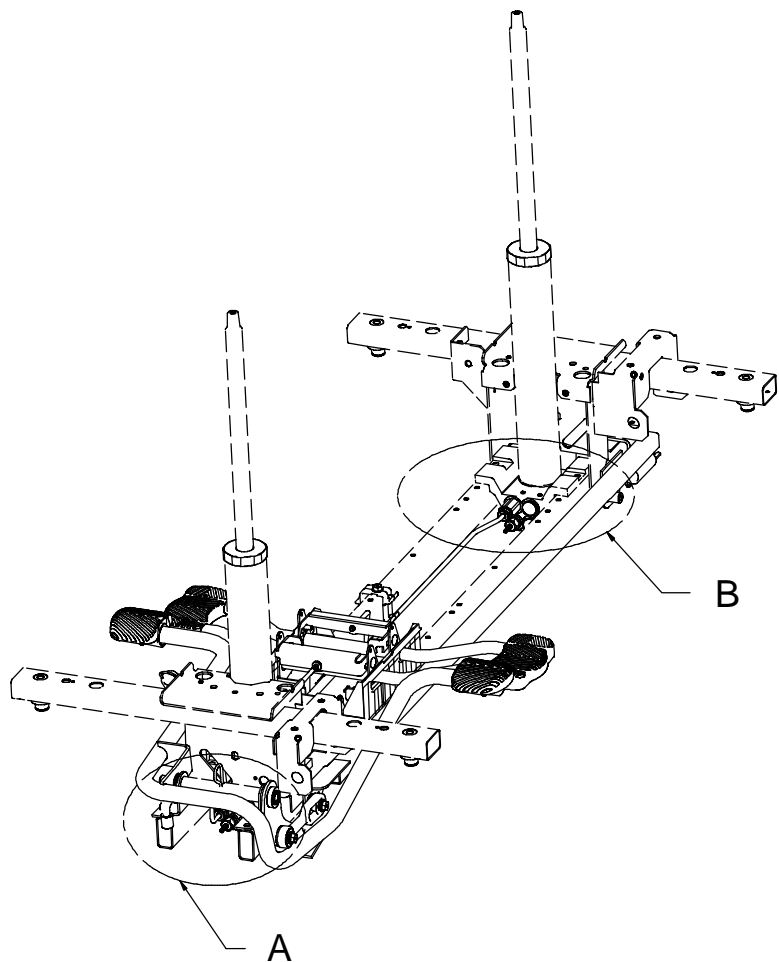
A	0753-003-098	2
B	0753-003-102	1
C	1040-003-174	1
D	1040-003-076	2



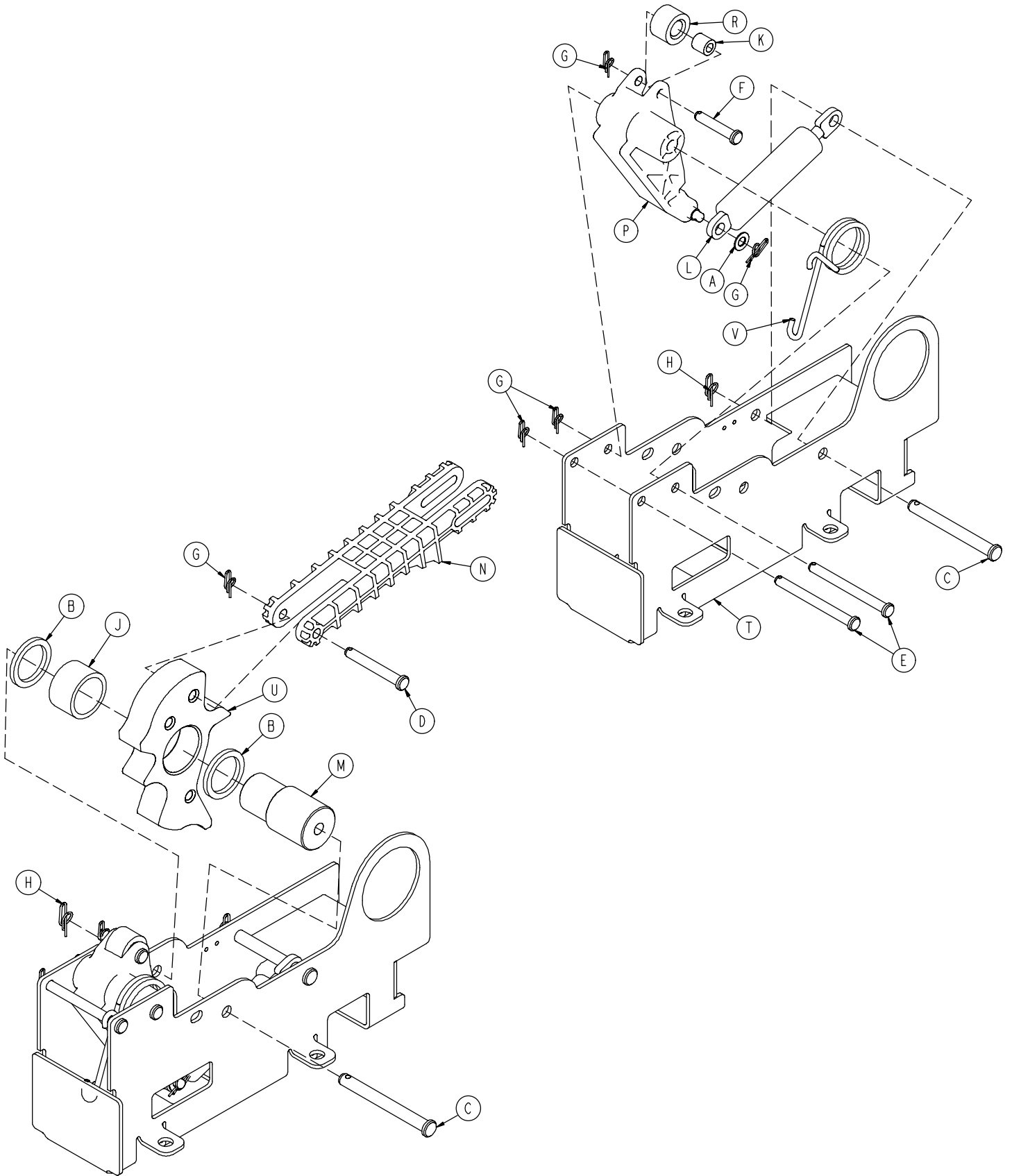
A	0026-067-000	1
B	1040-003-113	1
C	0753-003-099	1







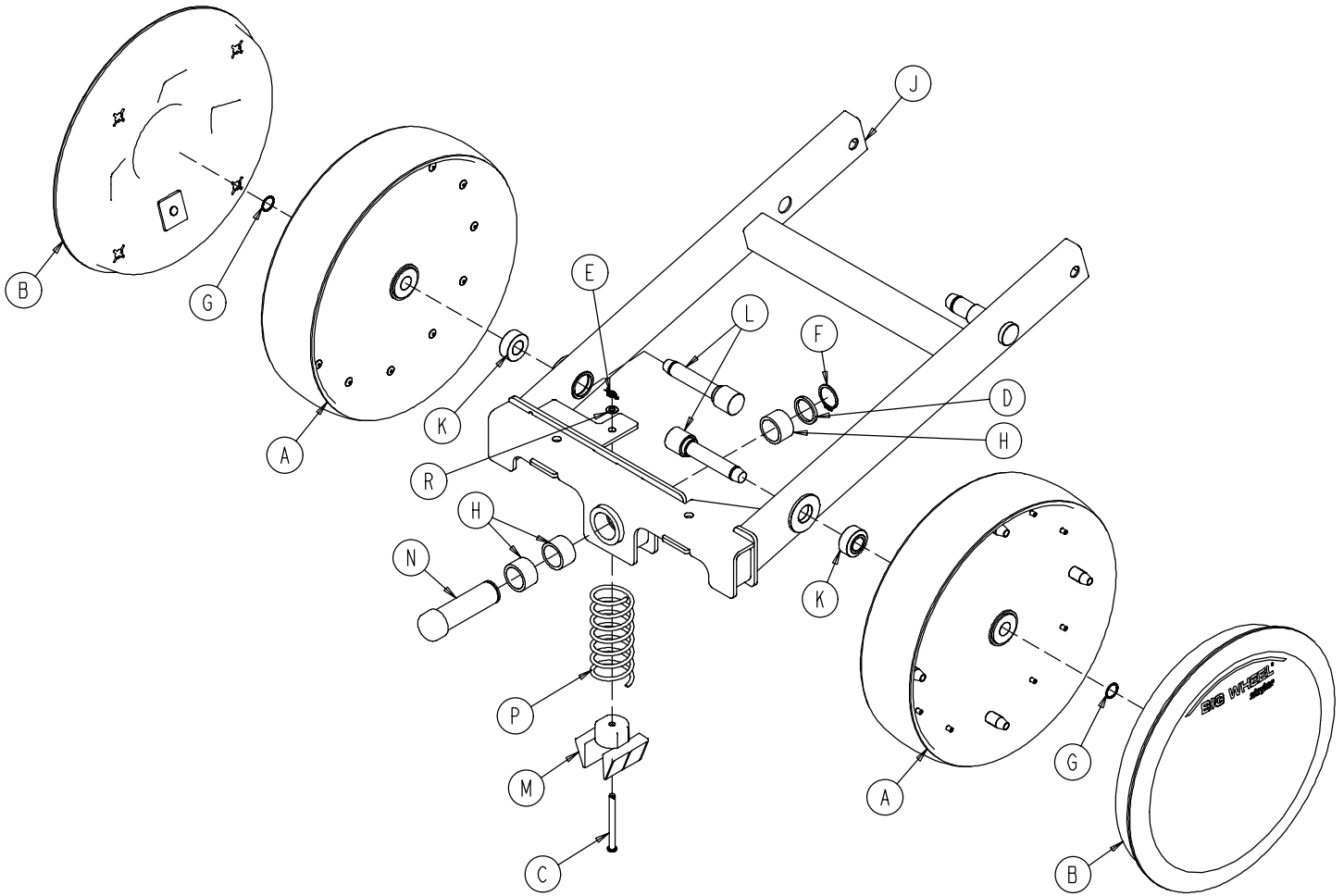
A	0011-023-000	2
B	0014-071-000	2
C	0023-288-000	7
D	0027-031-000	1
E	0038-497-000	3
F	0753-004-014	1
G	0753-004-132	2
H	0753-004-101	1
J	0753-005-037	1
K	0753-005-044	2
L	0753-005-074	1
M	0753-005-075	1
N	0753-005-088	2
P	0753-005-089	2
R	0753-005-185	1
T	1040-004-015	1
U	1040-010-215	1



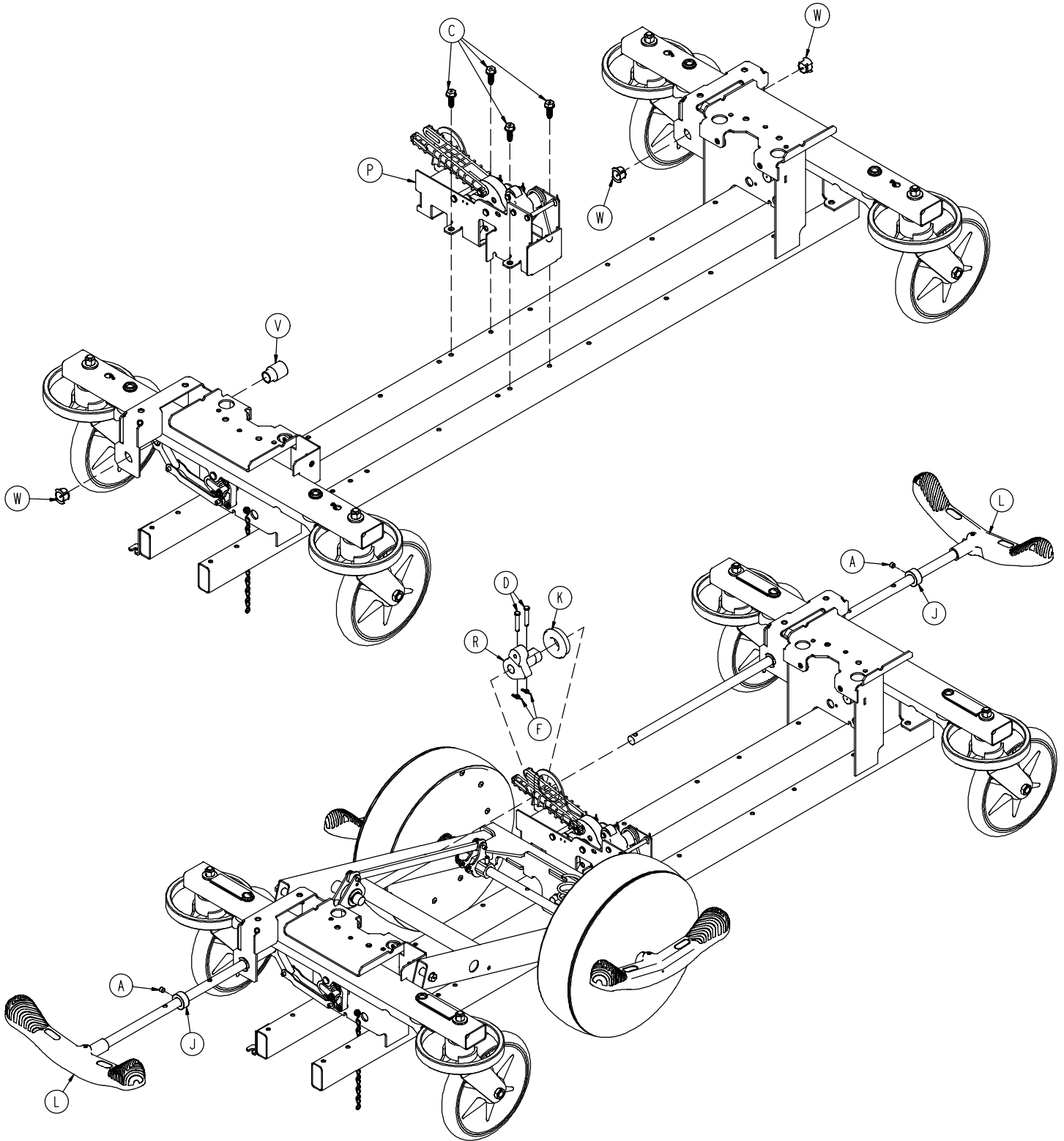
1040-006-201

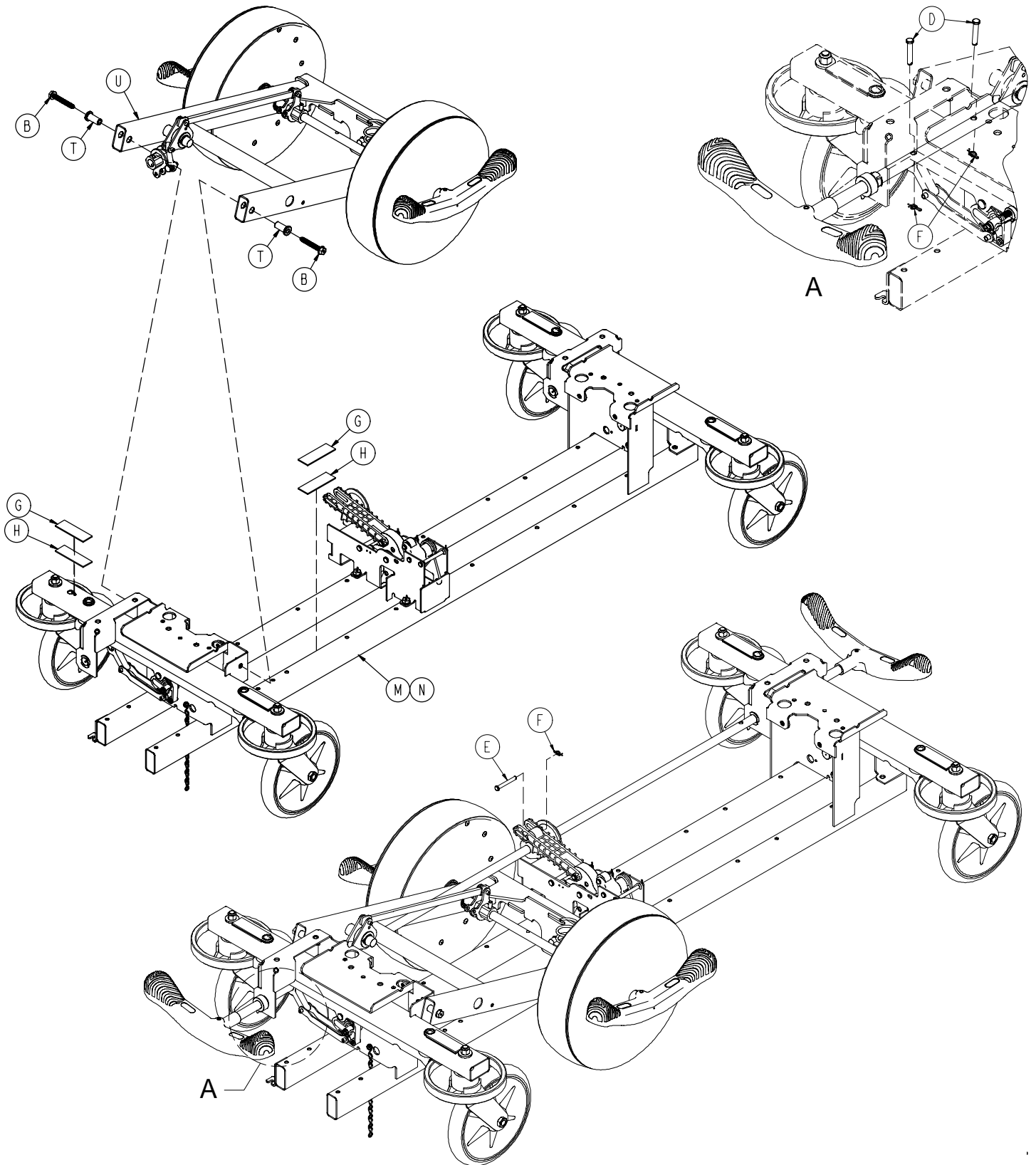
A	0014-004-000	1
B	0014-063-000	2
C	0023-262-000	2
D	0026-330-000	1
E	0026-341-000	2
F	0026-349-000	1
G	0027-020-000	5
H	0027-025-000	2
J	0081-400-000	1
K	0081-634-000	1
L	1040-006-209	1
M	1040-006-141	1
N	1040-006-144	1
P	1040-006-163	1
R	1040-006-171	1
T	1040-006-221	1
U	1040-006-313	1
V	1040-006-146	1

1040-015-001



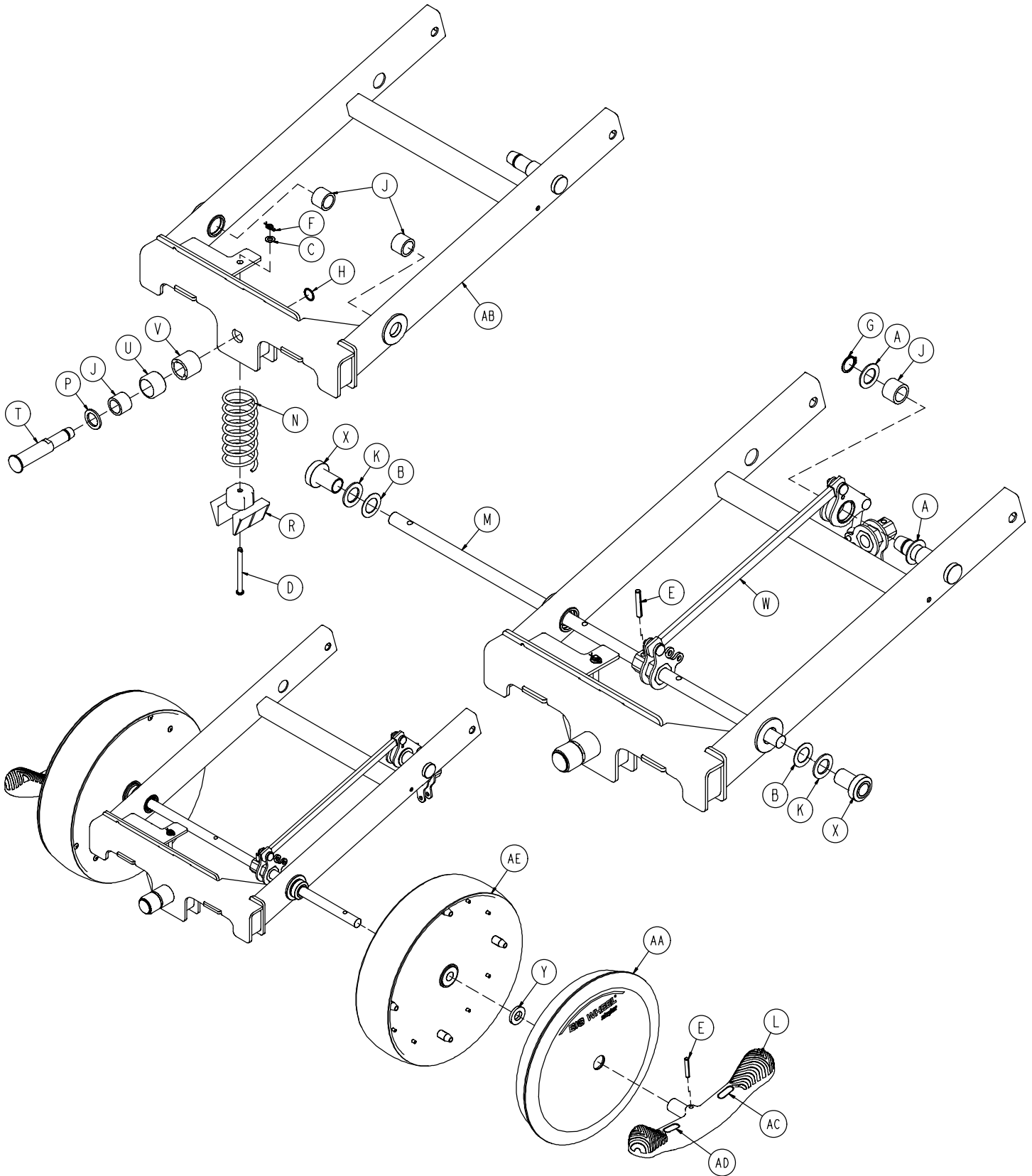
A	1210-301-619	2
B	1040-015-030	2
C	0026-341-000	1
D	0014-063-000	1
E	0027-020-000	1
F	0028-173-000	1
G	0028-330-000	2
H	0081-400-000	3
J	1040-015-010	1
K	1040-015-051	2
L	1040-015-052	2
M	1040-015-053	1
N	1040-015-028	1
P	1040-015-006	1
R	0014-004-000	1





1040-025-105

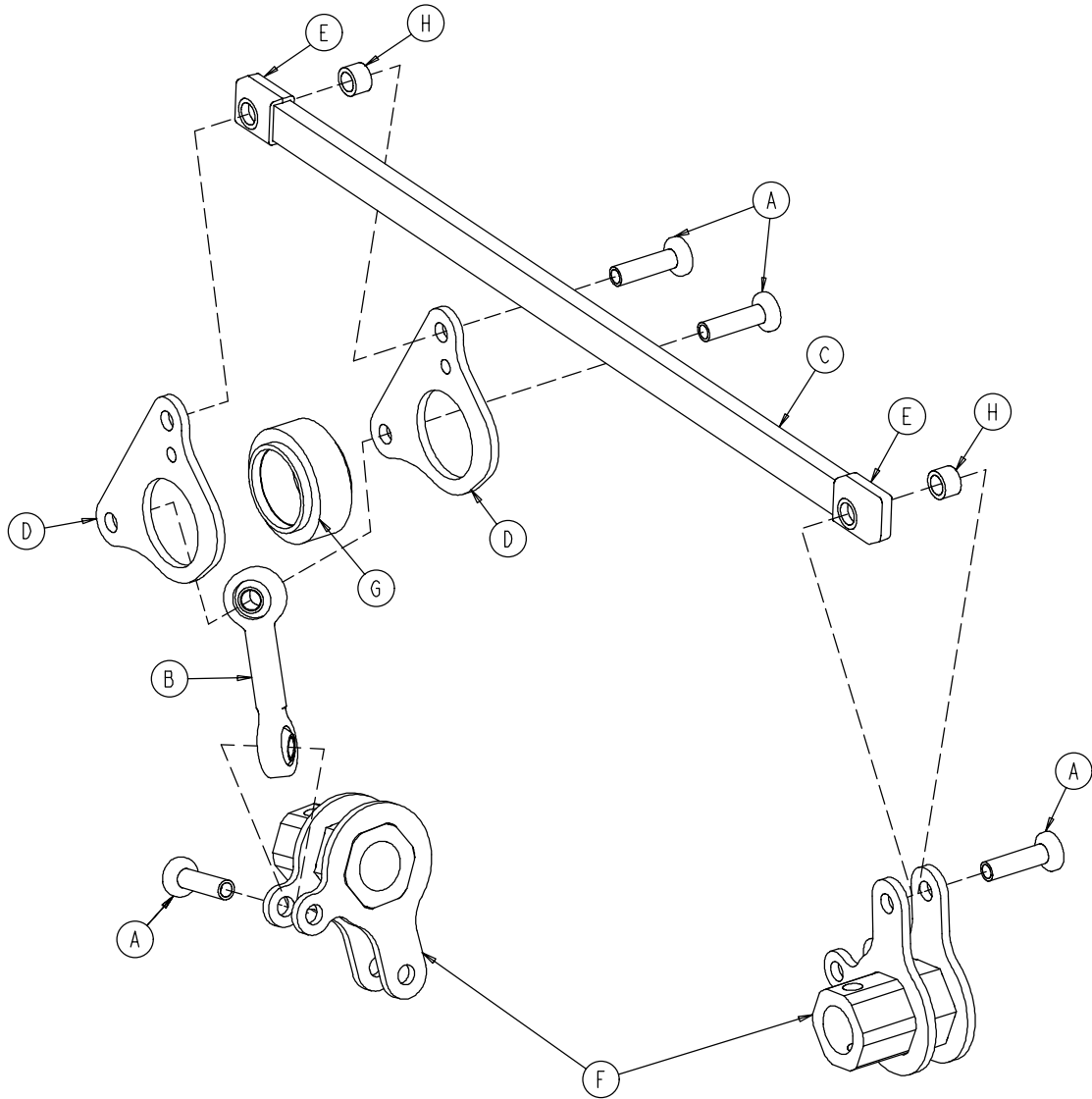
A	0021-166-000	2
B	0023-150-000	2
C	0023-288-000	4
D	0026-273-000	5
E	0026-330-000	1
F	0027-020-000	6
G	0029-007-000	5
H	0029-009-000	5
J	0042-020-000	2
K	0081-330-000	1
L	1040-003-191	2
M	1040-003-205	1
N	1040-005-200	1
P	1040-006-201	1
R	1040-006-231	1
T	1040-015-007	2
U	1040-025-101	1
V	1040-025-026	1
W	1210-201-251	3



1040-025-101

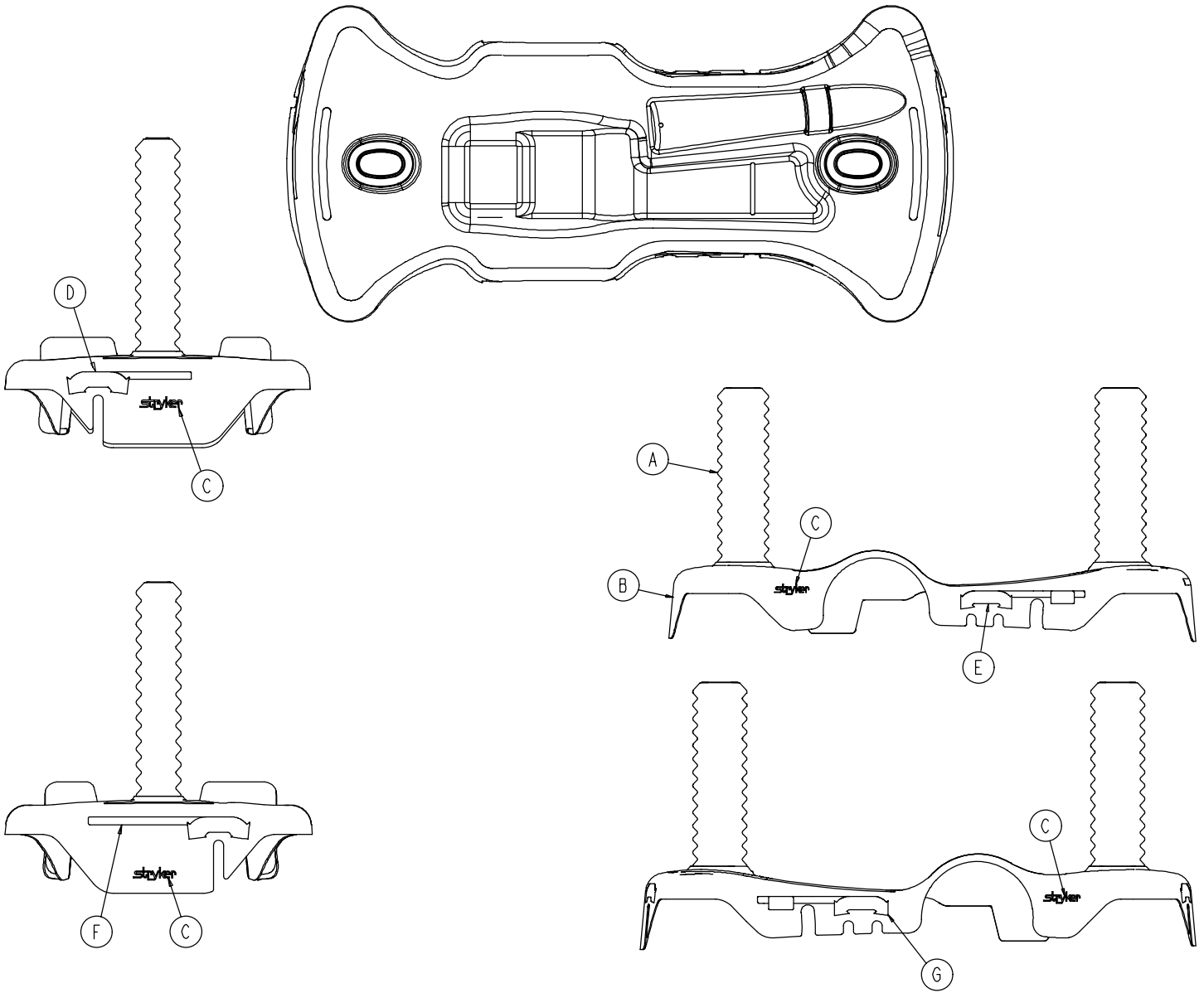
A	0011-148-000	2
B	0011-525-000	2
C	0014-004-000	1
D	0026-341-000	1
E	0026-342-000	3
F	0027-020-000	1
G	0028-166-000	1
H	0028-330-000	1
J	0081-011-000	4
K	0081-175-000	2
L	0753-003-099	2
M	0753-003-219	1
N	1040-015-006	1
P	1040-015-038	1
R	1040-015-053	1
T	1040-020-122	1
U	1040-020-128	1
V	1040-020-129	1
W	1040-025-010	1
X	1040-025-014	2
Y	1040-025-017	2
AA	1040-025-030	2
AB	1040-025-110	1
AC	1210-201-335	2
AD	1210-201-336	2
AE	1210-301-619	2

1040-025-010



A	0753-003-098	4
B	0753-003-117	1
C	1040-025-011	1
D	1040-025-013	2
E	1040-025-016	2
F	1040-025-020	2
G	1040-025-018	1
H	1040-025-027	2

1040-015-400

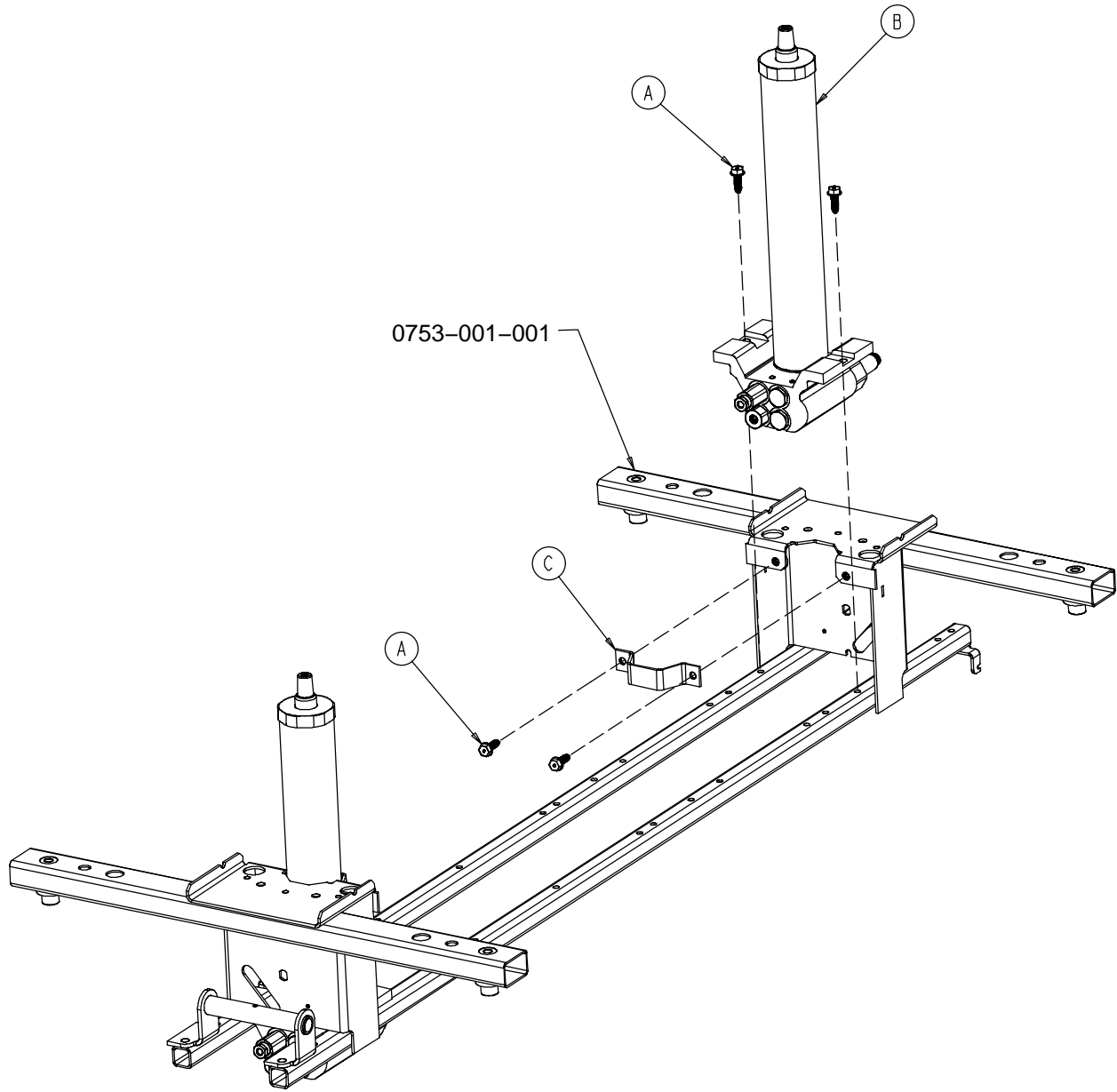


A	1040-010-134	2
B	1040-015-404	1
C	0946-201-060	4

Labels

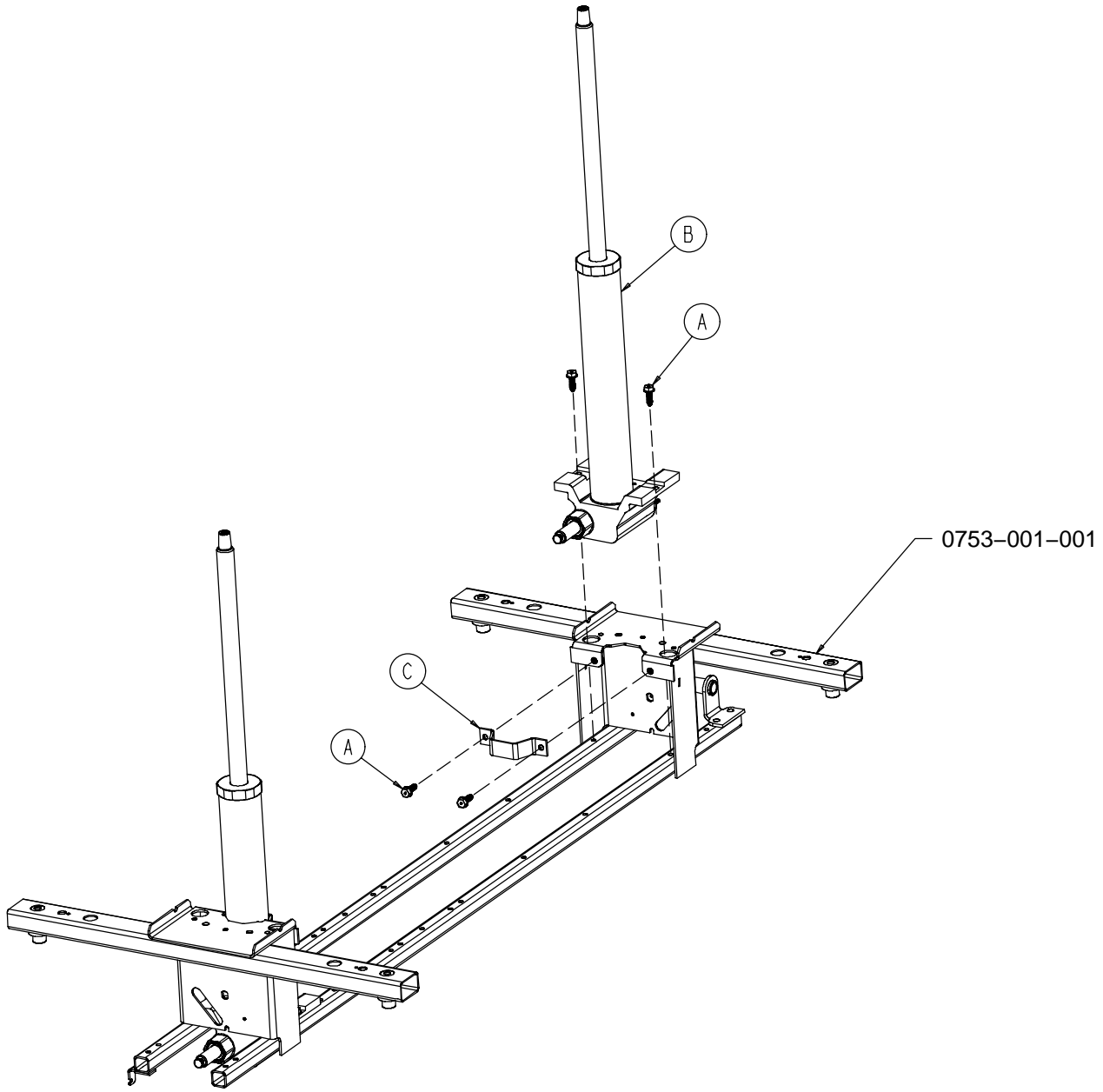
	D	E	F	G
RED 0753-020-120	0753-010-091	0753-010-055	0753-010-057	0753-010-054
PURPLE 0753-020-121	0753-010-191	0753-010-155	0753-010-210	0753-010-154
GREEN 0753-020-122	0753-010-291	0753-010-255	0753-010-310	0753-010-254
GRAY 0753-020-123	0753-010-391	0753-010-355	0753-010-410	0753-010-354
TEAL 0753-020-124	0753-010-491	0753-010-455	0753-010-510	0753-010-454
PINK 0753-020-125	0753-010-591	0753-010-555	0753-010-610	0753-010-554
BLUE 0753-020-126	0753-010-691	0753-010-655	0753-010-710	0753-010-654

0753-002-080

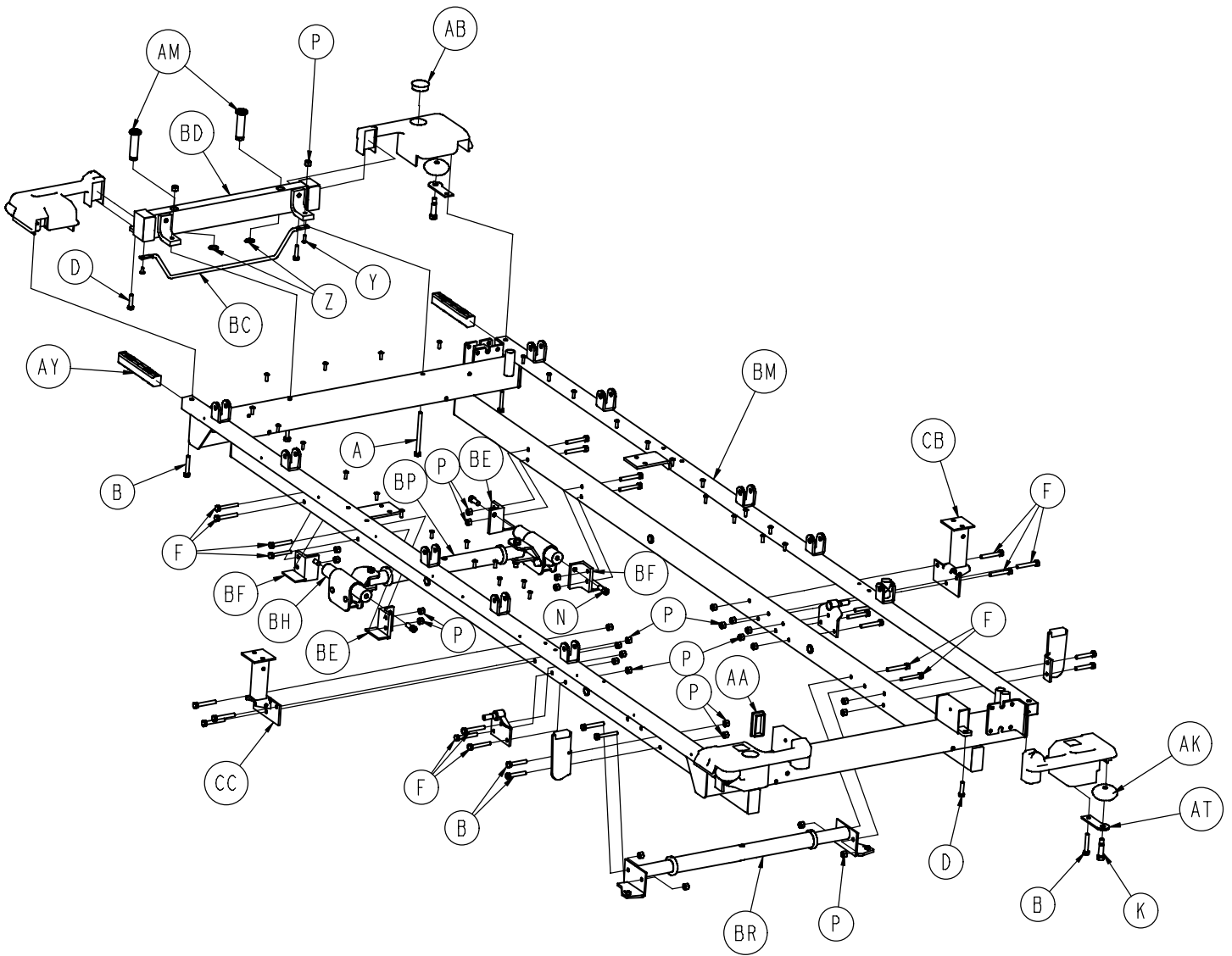


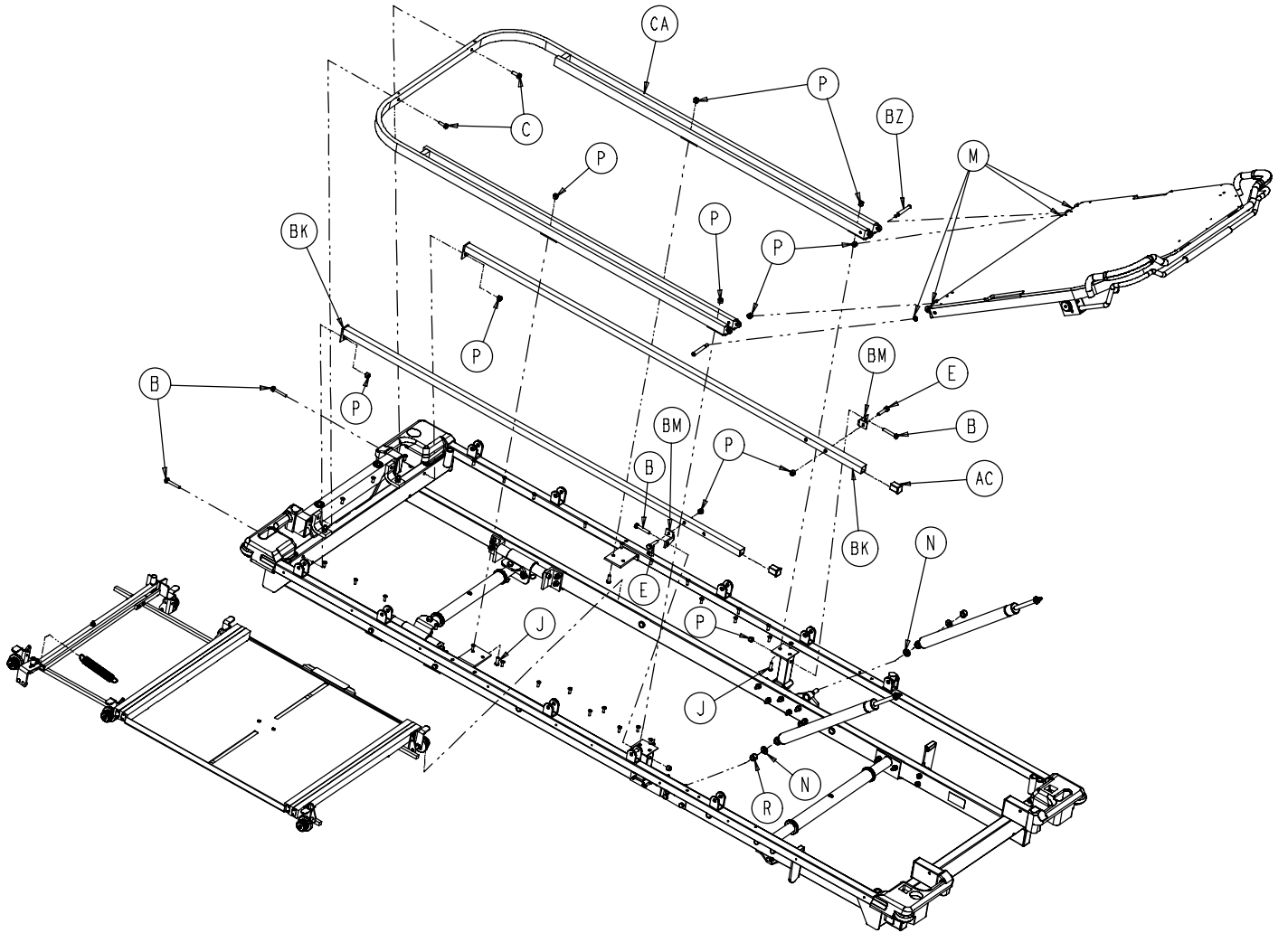
A	0023-288-000	8
B	0753-002-070	2
C	0753-010-007	2

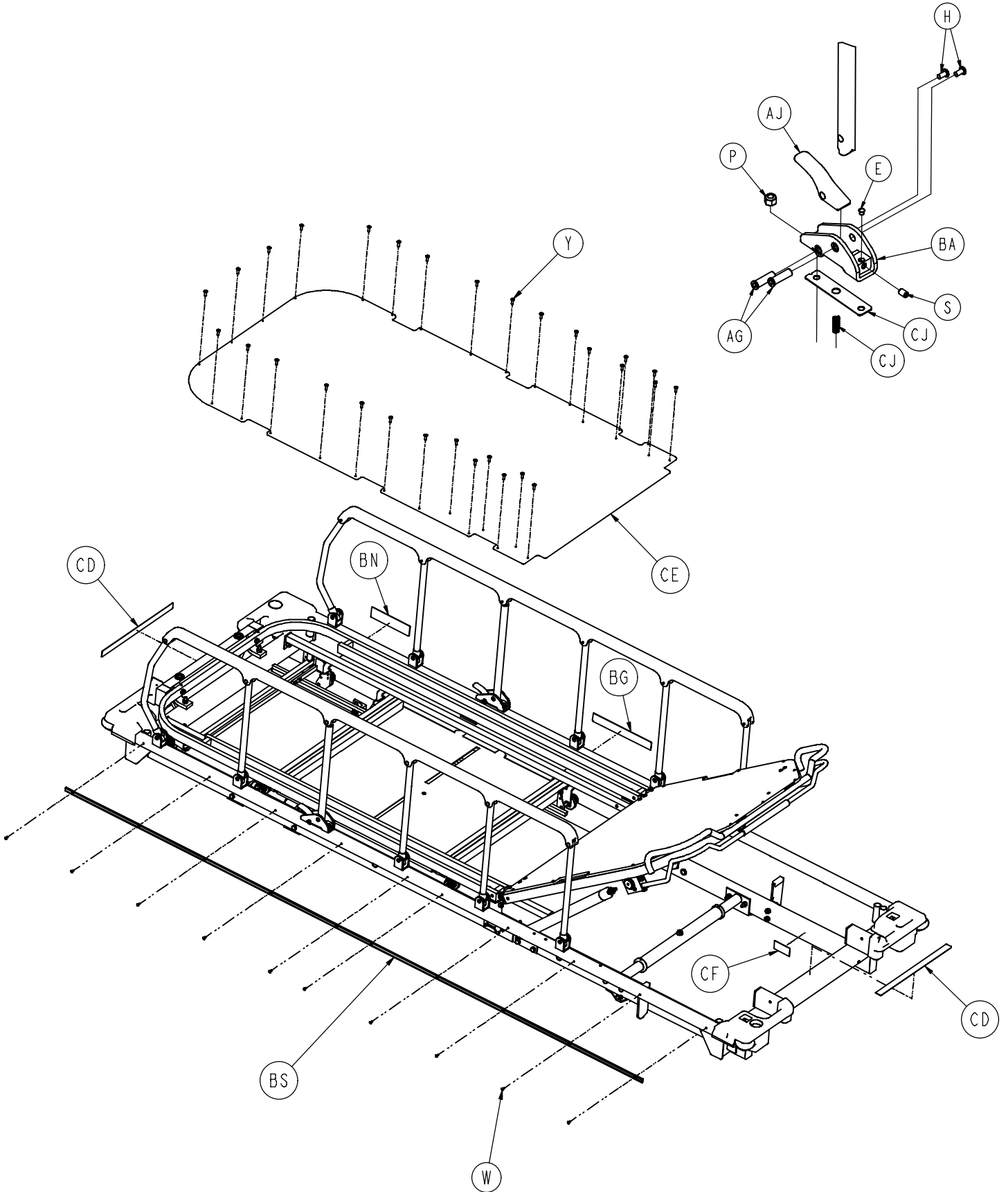
0753-002-025



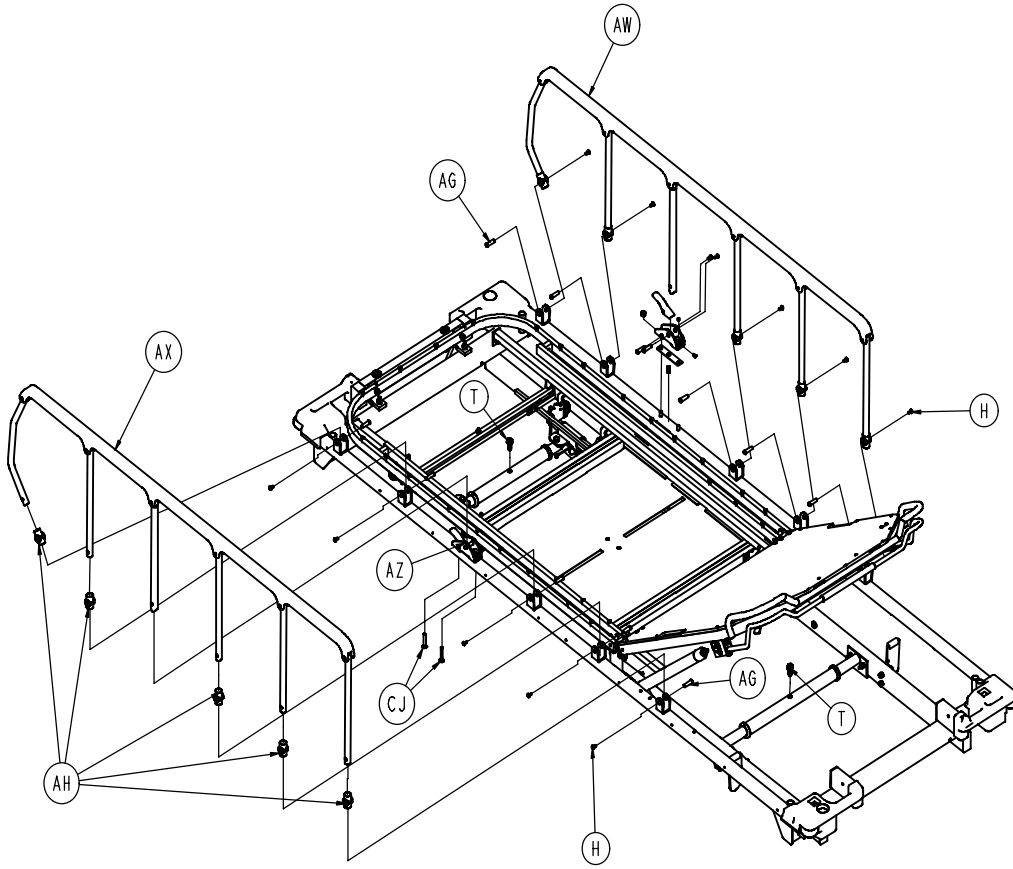
A	0023-288-000	8
B	0753-002-001	2
C	0753-010-007	2



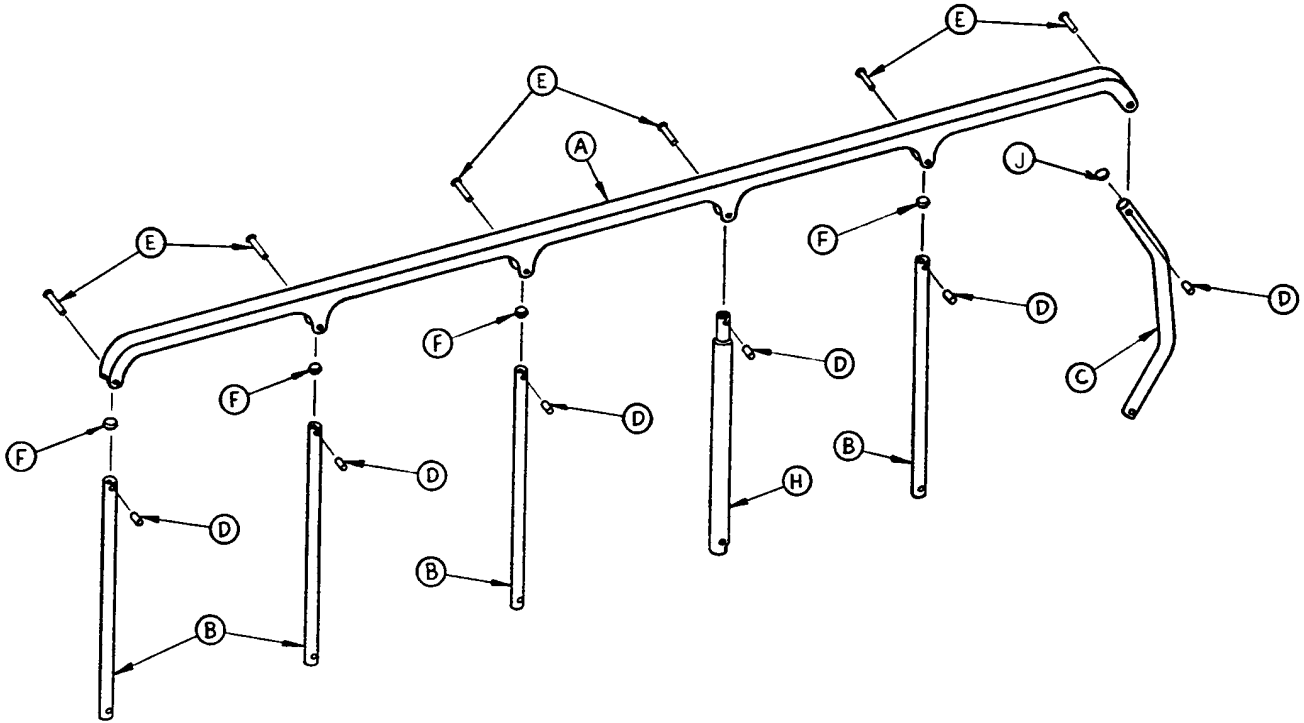




1020-191-010

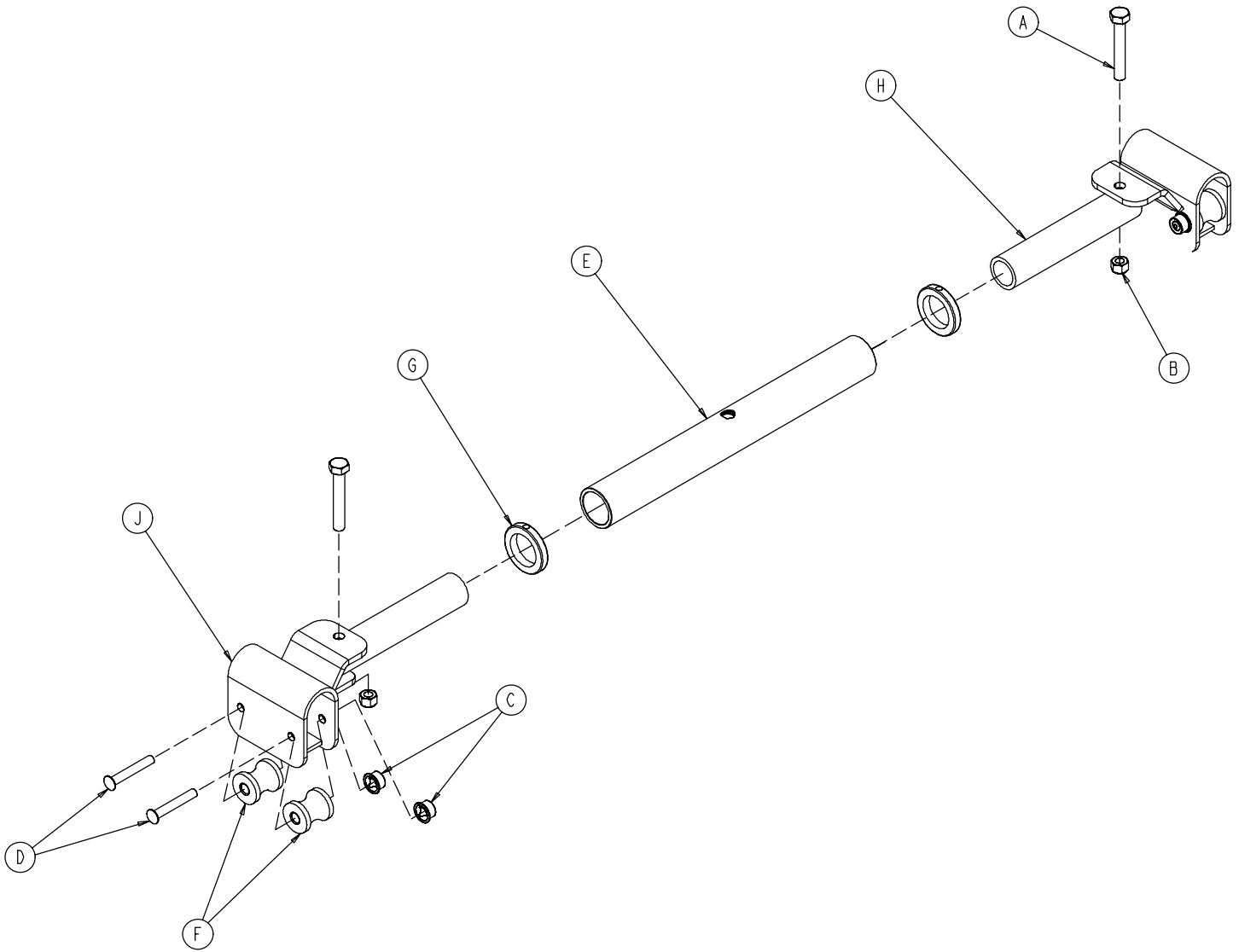


A	0003-035-000	2	AW	1010-026-017	1
B	0003-047-000	28	AX	1010-026-019	1
C	0003-050-000	2	AY	1010-026-069	2
D	0003-054-000	4	AZ	1010-026-080	1
E	0003-074-000	2	BA	1010-026-081	1
F	0003-078-000	8	BC	1010-032-092	1
G	0004-021-000	4	BD	1020-001-040	1
H	0004-136-000	14	BE	1020-001-042	2
J	0004-161-000	4	BF	1020-001-043	2
K	0008-024-000	4	BG	1020-001-053	1
M	0014-003-000	4	BH	1020-001-059	2
N	0014-021-000	4	BJ	1020-001-061	1
P	0016-028-000	44	BK	1020-022-023	2
R	0016-035-000	2	BM	1020-022-026	2
S	0021-104-000	2	BN	1020-022-028	1
T	0023-288-000	2	BP	1020-024-002	1
W	0025-038-000	20	BR	1020-024-003	1
Y	0025-099-000	32	BS	1020-026-021	2
Z	0028-023-000	2	BZ	1020-032-019	2
AA	0037-049-000	8	CA	1020-032-025	1
AB	0037-059-000	1	CB	1020-032-031	1
AC	0037-063-000	2	CC	1020-032-032	1
AD	0037-074-000	2	CD	1020-091-052	2
AG	0721-026-066	14	CE	1020-032-026	1
AH	0721-026-069	10	CF	1210-800-008	1
AJ	0721-026-074	2	CG	0038-220-000	2
AK	0721-032-049	4	CH	0001-096-000	4
AM	0721-040-026	2	CJ	1010-026-103	2
AT	1010-001-017	4			



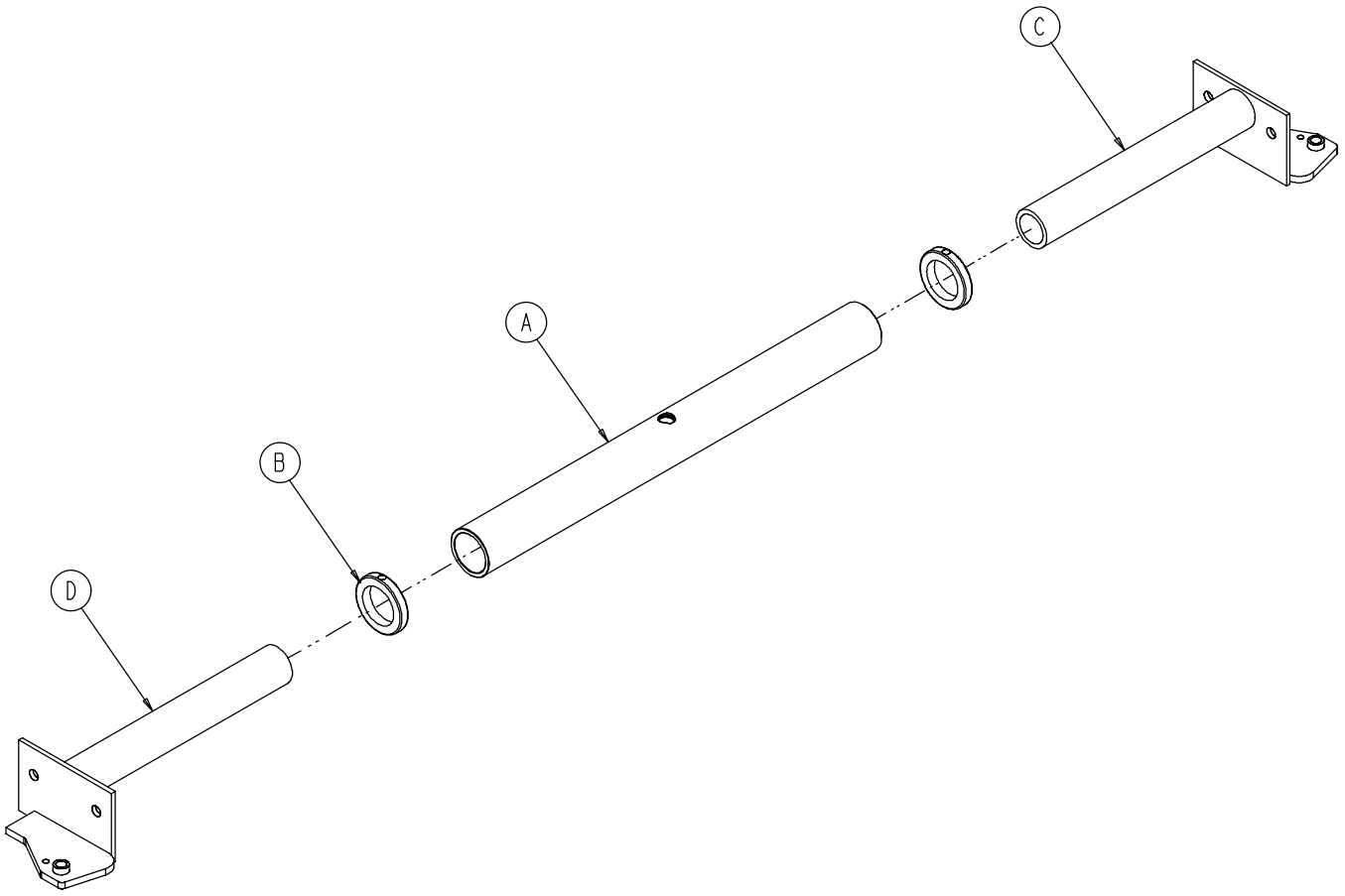
A	1010-026-015	1
B	1010-026-083	4
C	1010-026-084	1
D	1010-026-082	6
E	0025-106-000	6
F	1010-026-010	4
H	1010-026-085	1
J	1010-026-012	1

1020-024-002



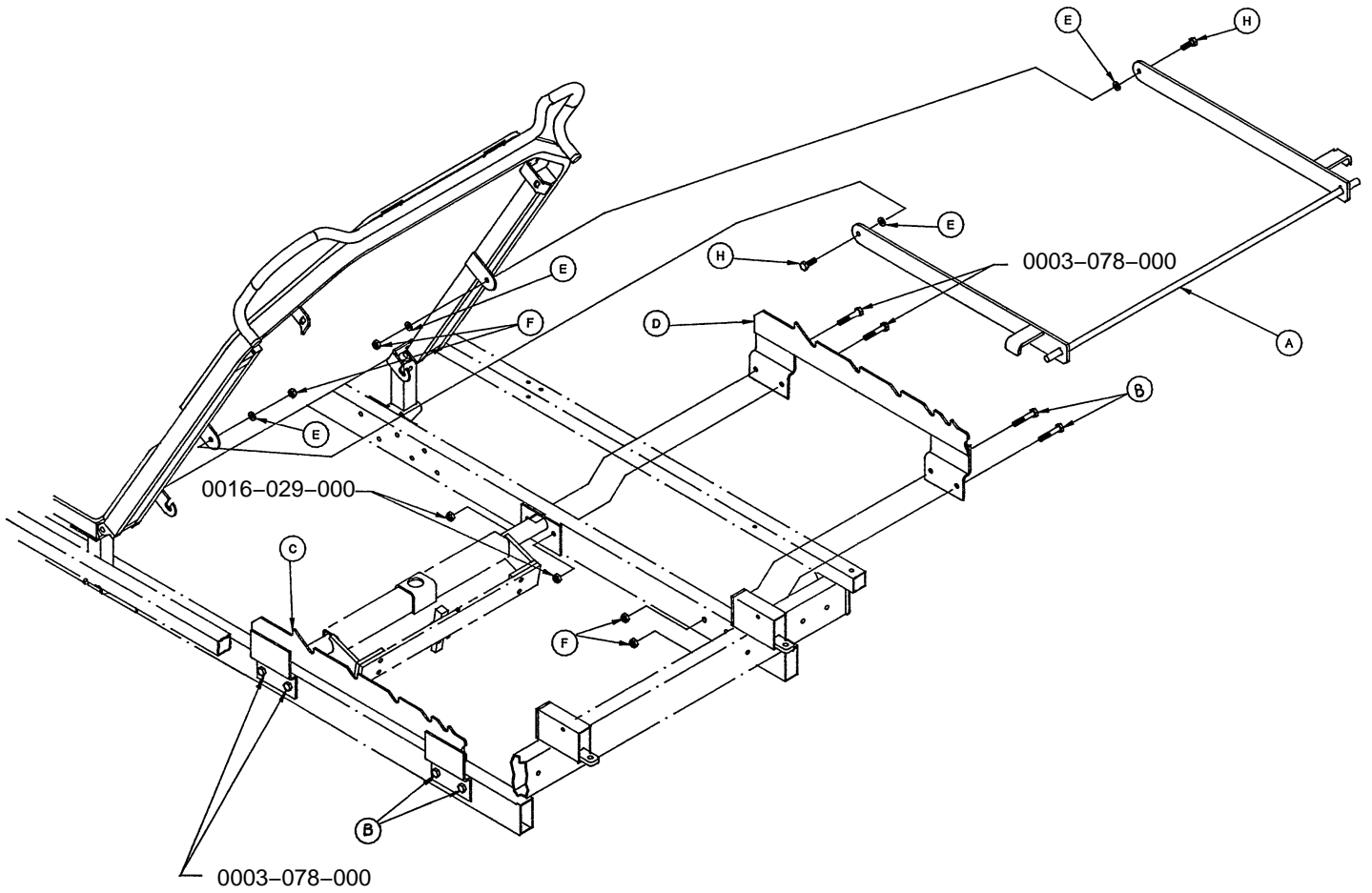
A	0003-040-000	2
B	0016-028-000	2
C	0017-003-000	4
D	0025-053-000	4
E	0753-010-029	1
F	0938-001-292	4
G	0938-001-401	2
H	1010-032-064	2
J	1020-001-048	2

1020-024-003



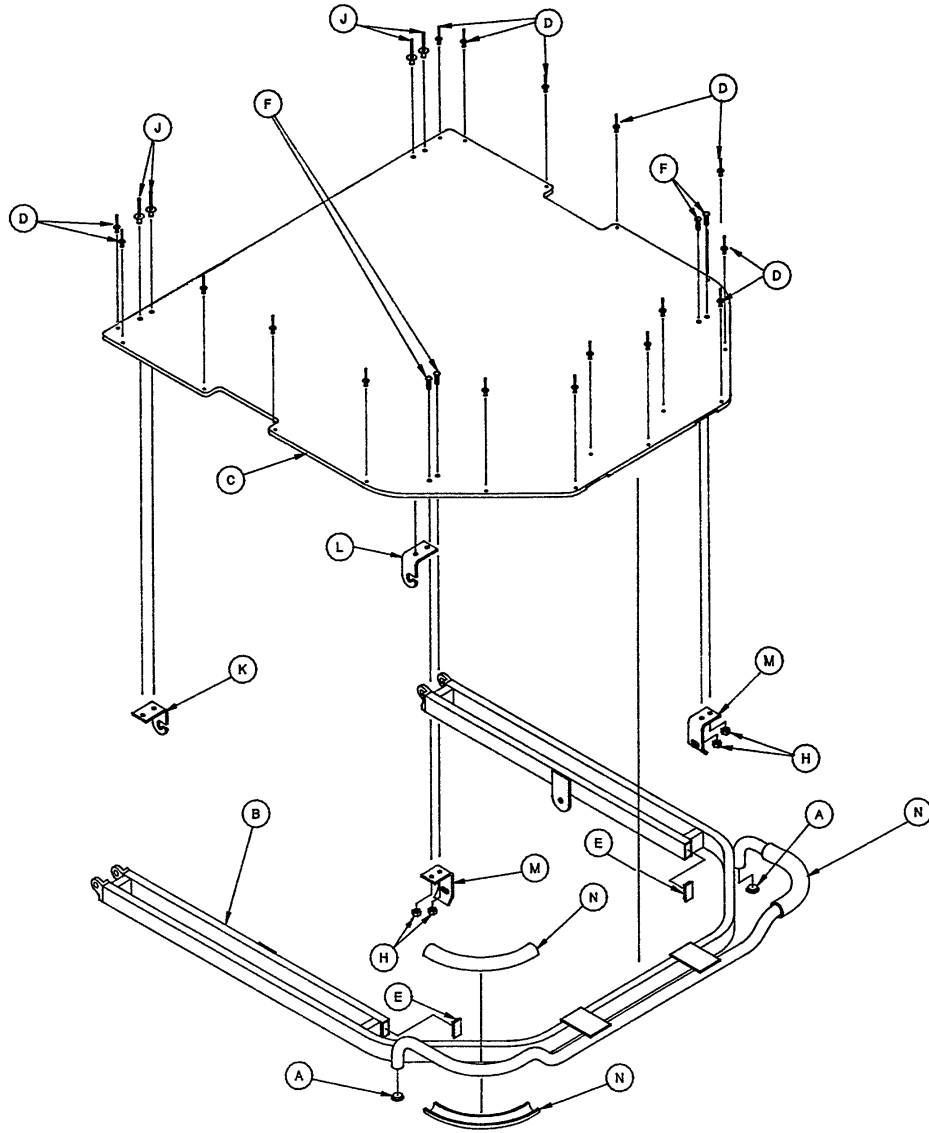
A	0753-010-03	1
B	0938-001-401	2
C	1020-024-004	1
D	1020-024-005	1

1020-032-059



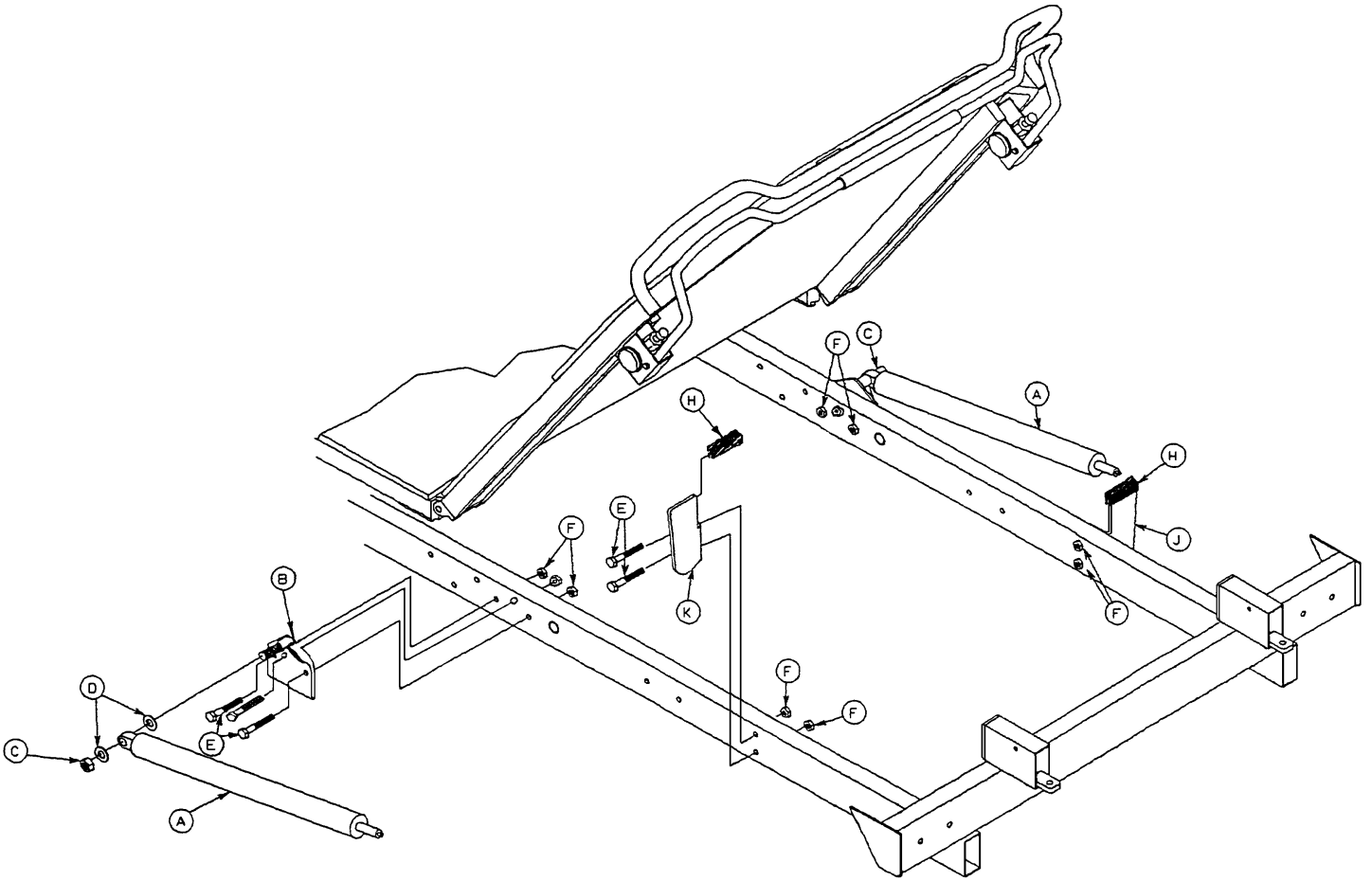
A	1020-032-054	1
B	0003-078-000	4
C	1020-032-056	1
D	1020-032-055	1
E	0014-002-000	4
F	0016-028-000	6
H	0003-050-000	2

1020-032-058



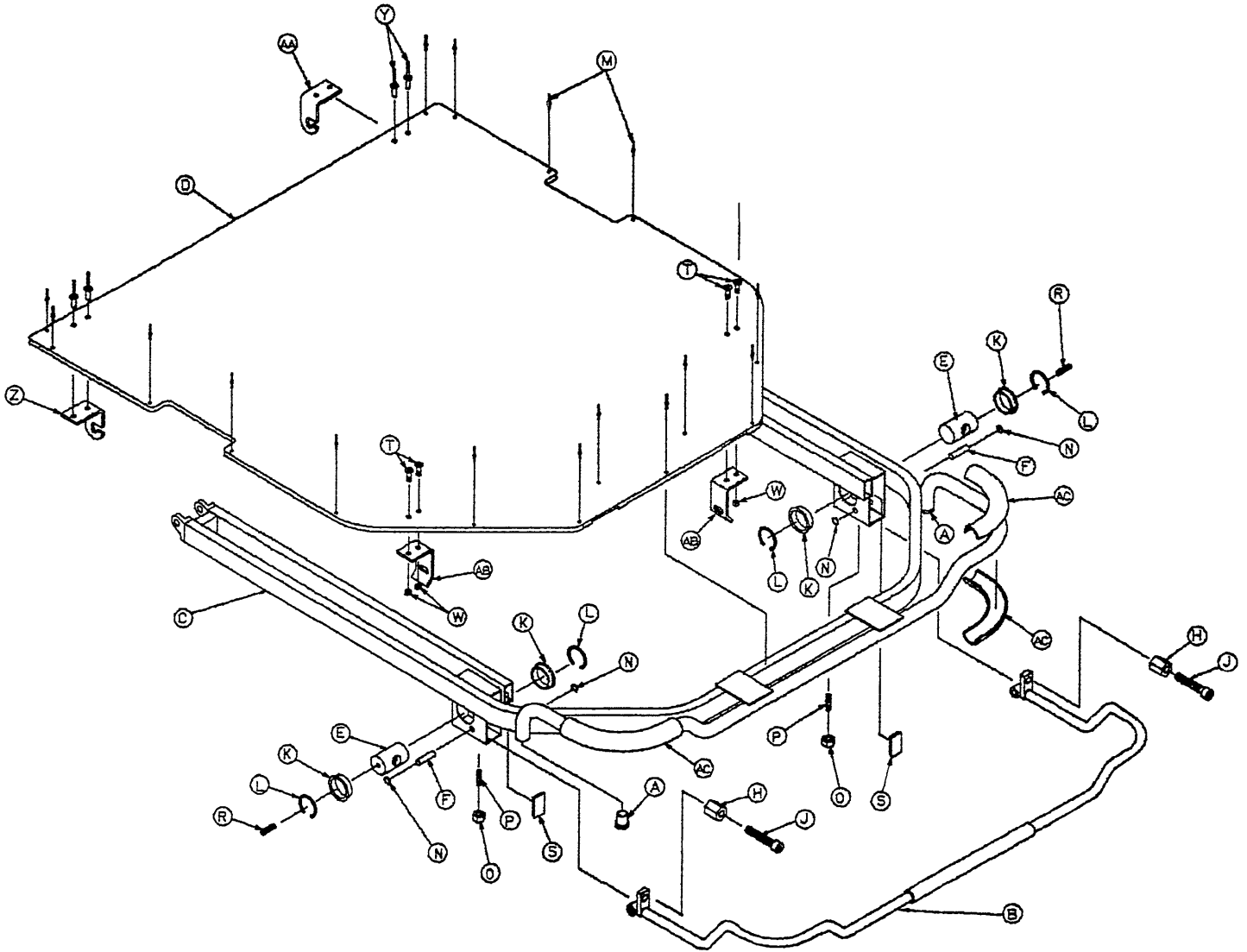
A	0037-065-000	2
B	1020-032-057	1
C	1020-031-039	1
D	0025-099-000	17
E	1010-032-066	2
F	0004-149-000	4
H	0016-003-000	4
J	0025-069-000	4
K	1020-023-012	1
L	1020-023-013	1
M	1020-023-014	2
N	1020-001-065	4

1020-031-011



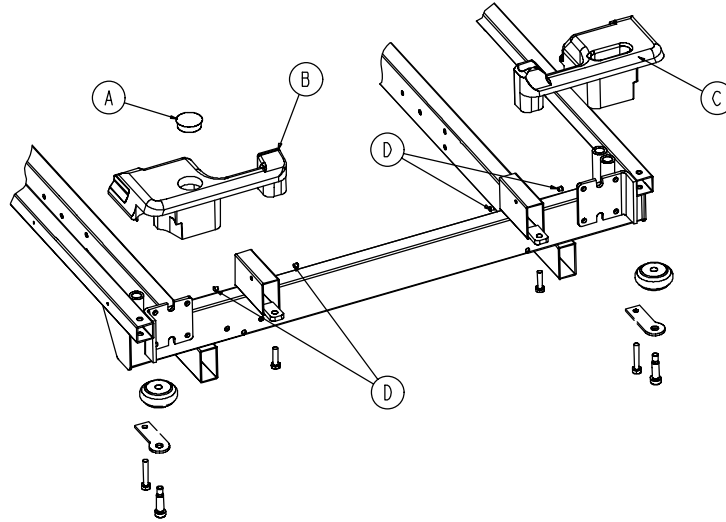
A	1010-031-078	2
B	1020-031-025	2
C	0016-035-000	2
D	0014-029-000	4
E	0003-078-000	10
F	0016-028-000	10
H	1020-031-038	2
J	1020-031-017	1
K	1020-031-019	1

1020-031-010



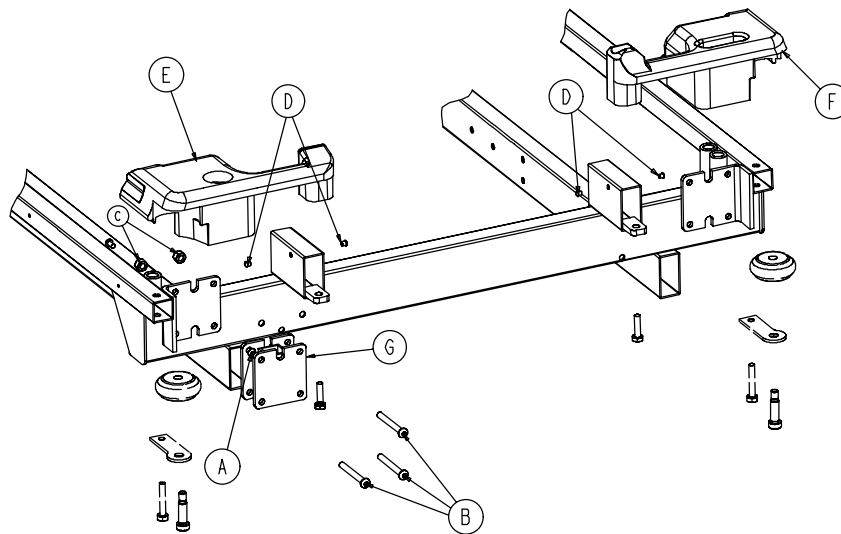
A	0037-065-000	2	O	0015-037-000	2
B	1020-031-020	1	P	0021-104-000	2
C	1020-031-015	1	R	0021-119-000	2
D	1020-031-039	1	S	1010-032-066	2
E	1510-031-028	2	T	0004-149-000	4
F	1510-031-037	2	W	0016-003-000	4
H	0015-050-000	2	Y	0025-069-000	4
J	0021-126-000	2	Z	1020-023-012	1
K	0946-035-025	4	AA	1020-023-013	1
L	0028-076-000	4	AB	1020-023-014	2
M	0025-099-000	17	AC	1020-001-065	4
N	0028-008-000	4			

1020-151-001



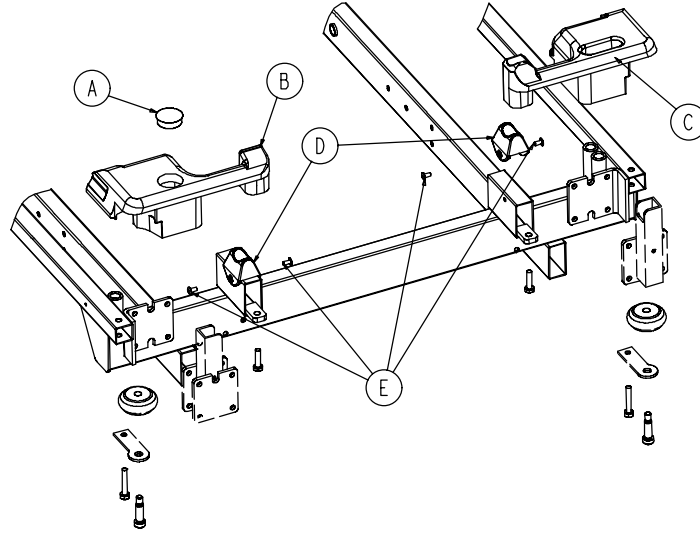
A	0037-059-000	1
B	1010-001-013	1
C	1010-001-014	1
D	0037-074-000	4

1020-151-004



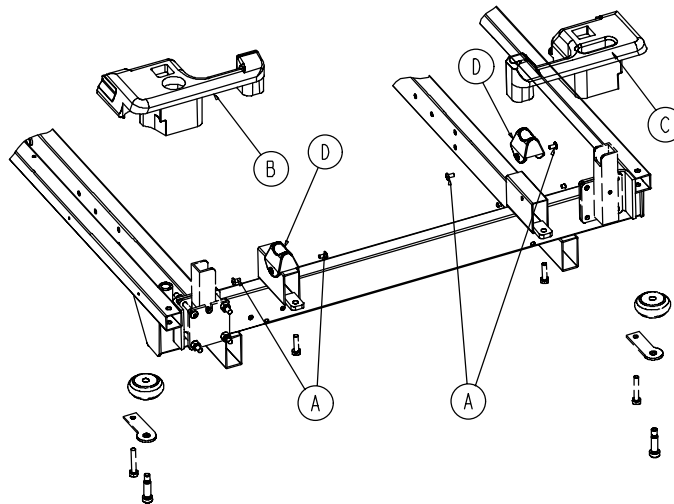
A	0004-097-000	1	E	1010-001-013	1
B	0004-163-000	3	F	1010-001-014	1
C	0016-028-000	4	G	1020-054-067	1
D	0037-074-000	4			

1020-151-003

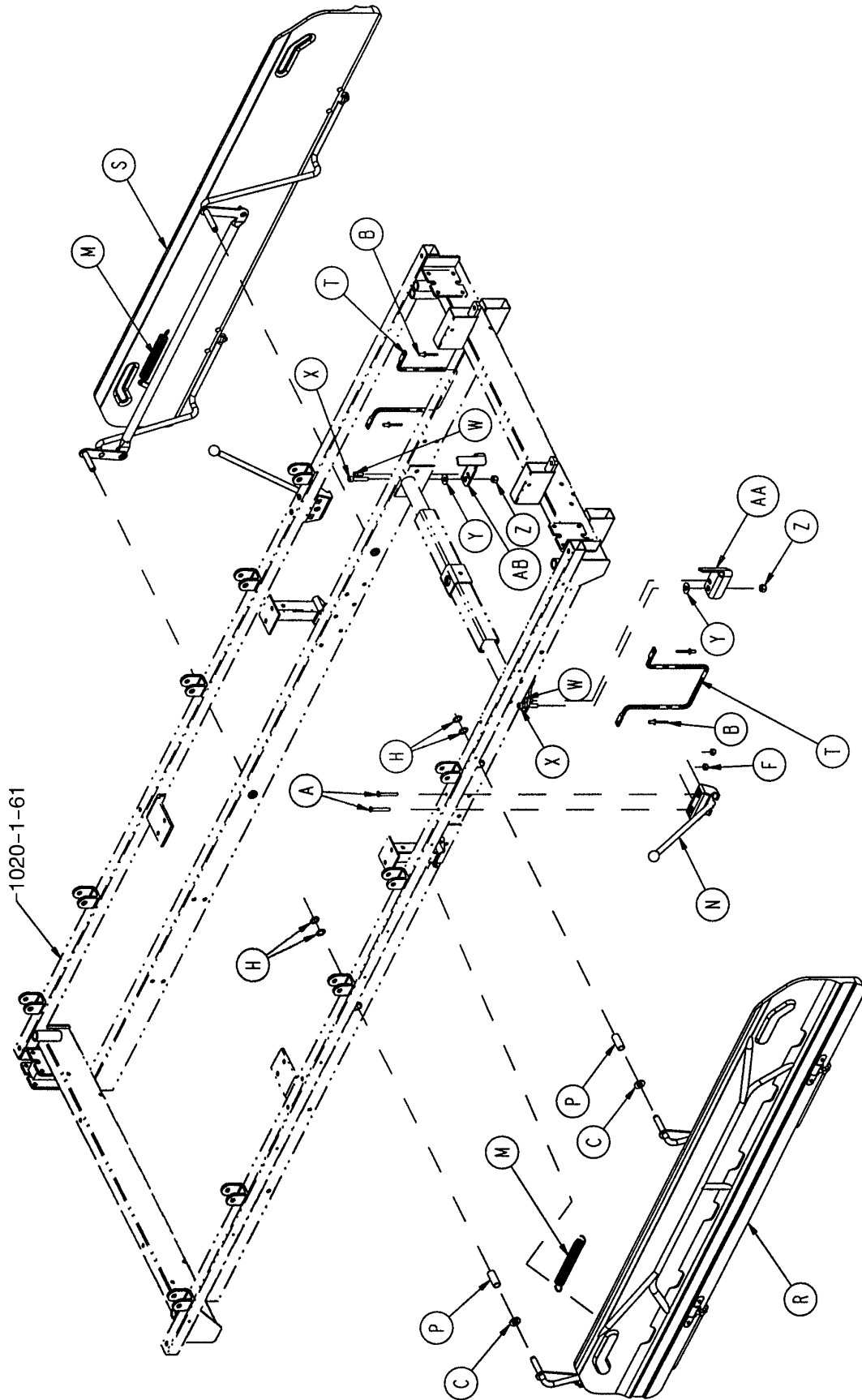


A	0037-059-000	1
B	1010-001-015	1
C	1010-001-016	1
D	1010-001-035	2
E	0025-079-000	4

1020-151-002



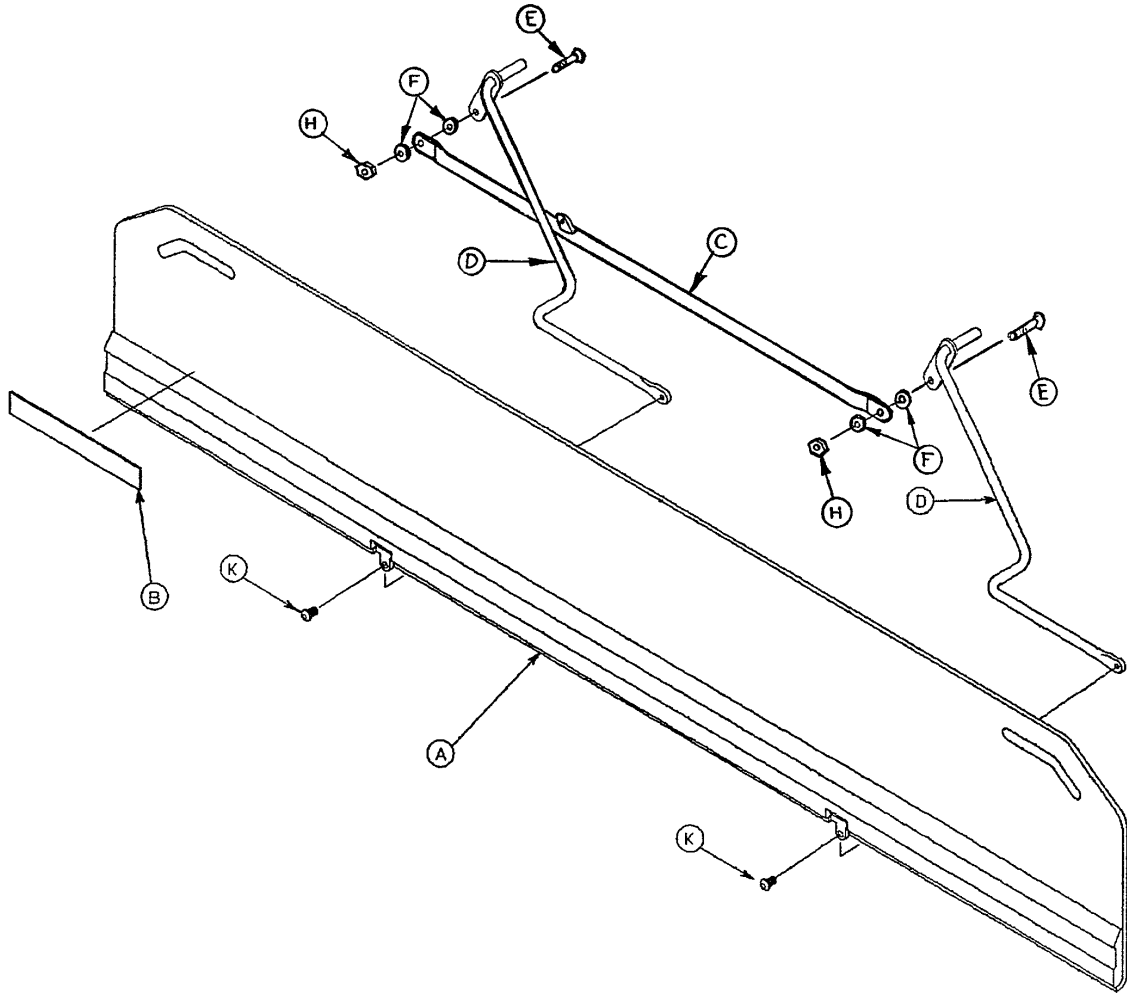
A	0025-079-000	4
B	1010-001-015	1
C	1010-001-016	1
D	1010-001-035	2



1020-024-020

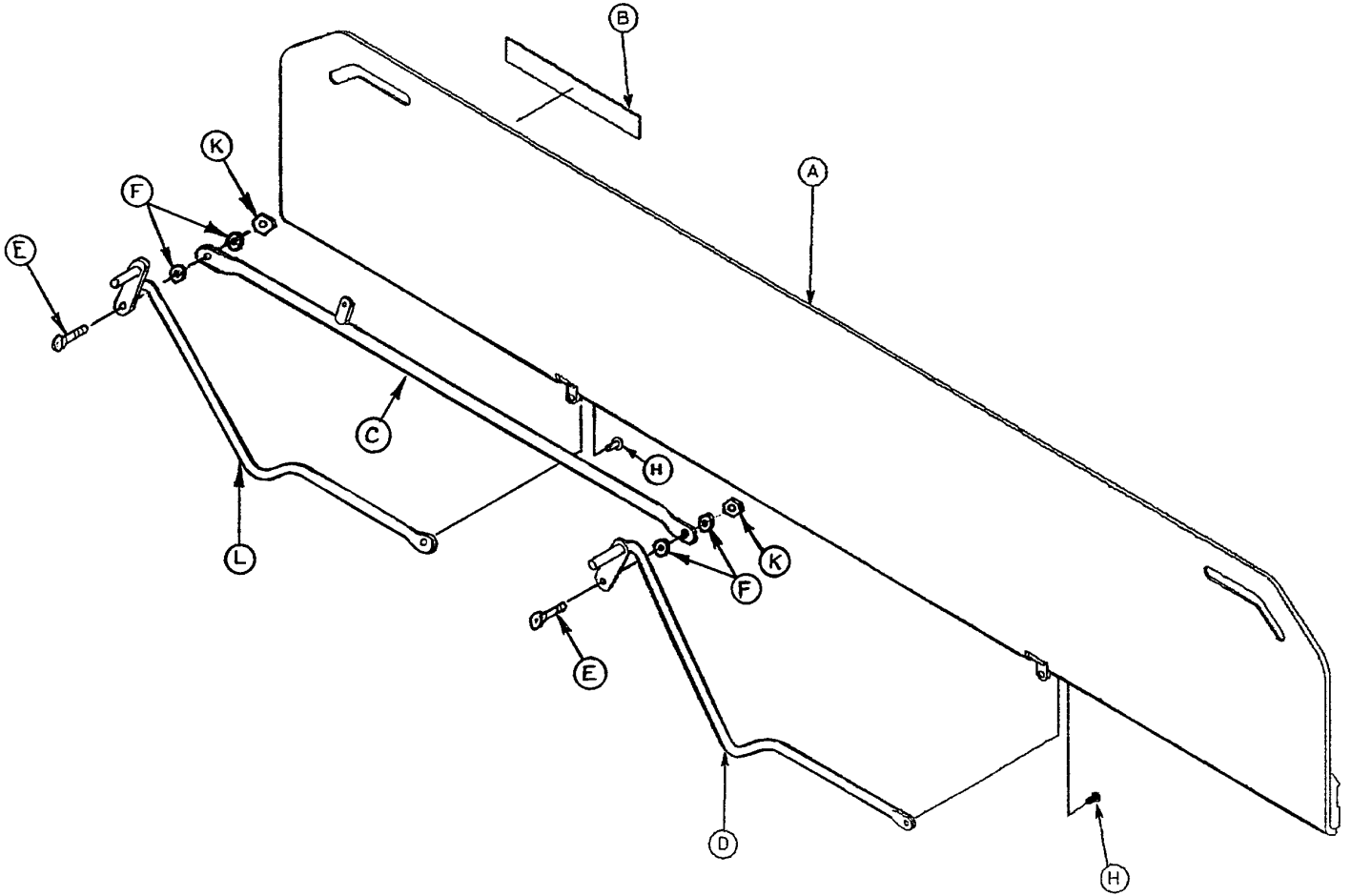
A	0002-100-000	4
B	0025-079-000	4
C	0014-021-000	4
F	0016-003-000	4
H	0028-093-000	8
M	0038-252-000	2
N	1010-091-030	2
P	1020-001-029	4
R	1020-024-010	1
S	1020-024-011	1
T	1020-024-121	2
W	0004-032-000	2
X	0004-142-000	2
Y	0011-179-000	2
Z	0016-028-000	2
AA	1020-024-034	1
AB	1020-024-035	1

1020-024-010



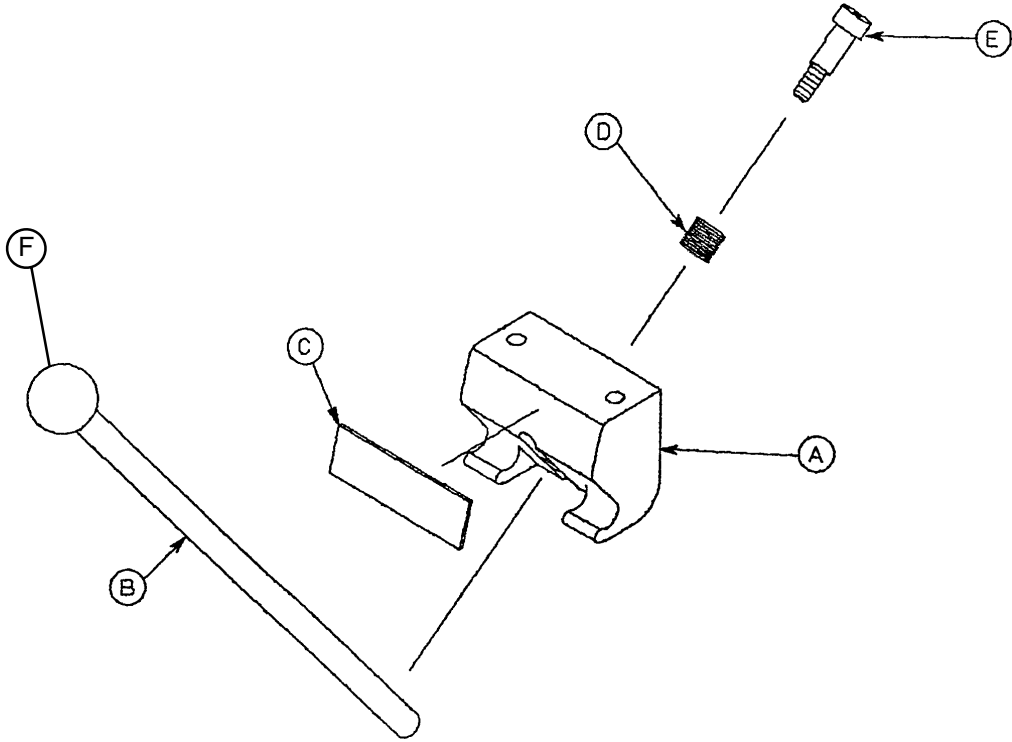
A	1020-032-100	1
B	0721-024-046	1
C	1020-024-038	1
D	1020-024-012	2
E	0001-025-000	2
F	0011-224-000	4
H	0016-028-000	2
K	0004-156-000	2

1020-024-011

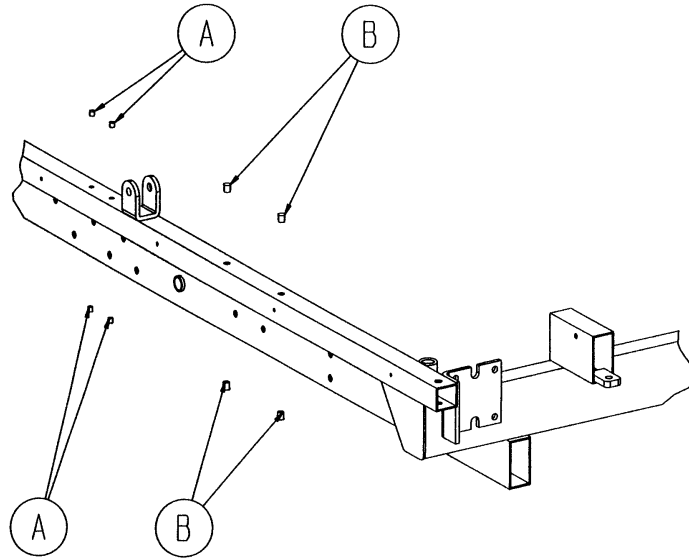


A	1020-032-100	1
B	0721-024-046	1
C	1020-024-037	1
D	1020-024-013	1
E	0001-025-000	2
F	0011-224-000	4
H	0004-156-000	2
K	0016-028-000	2
L	1020-024-033	1

1010-091-030

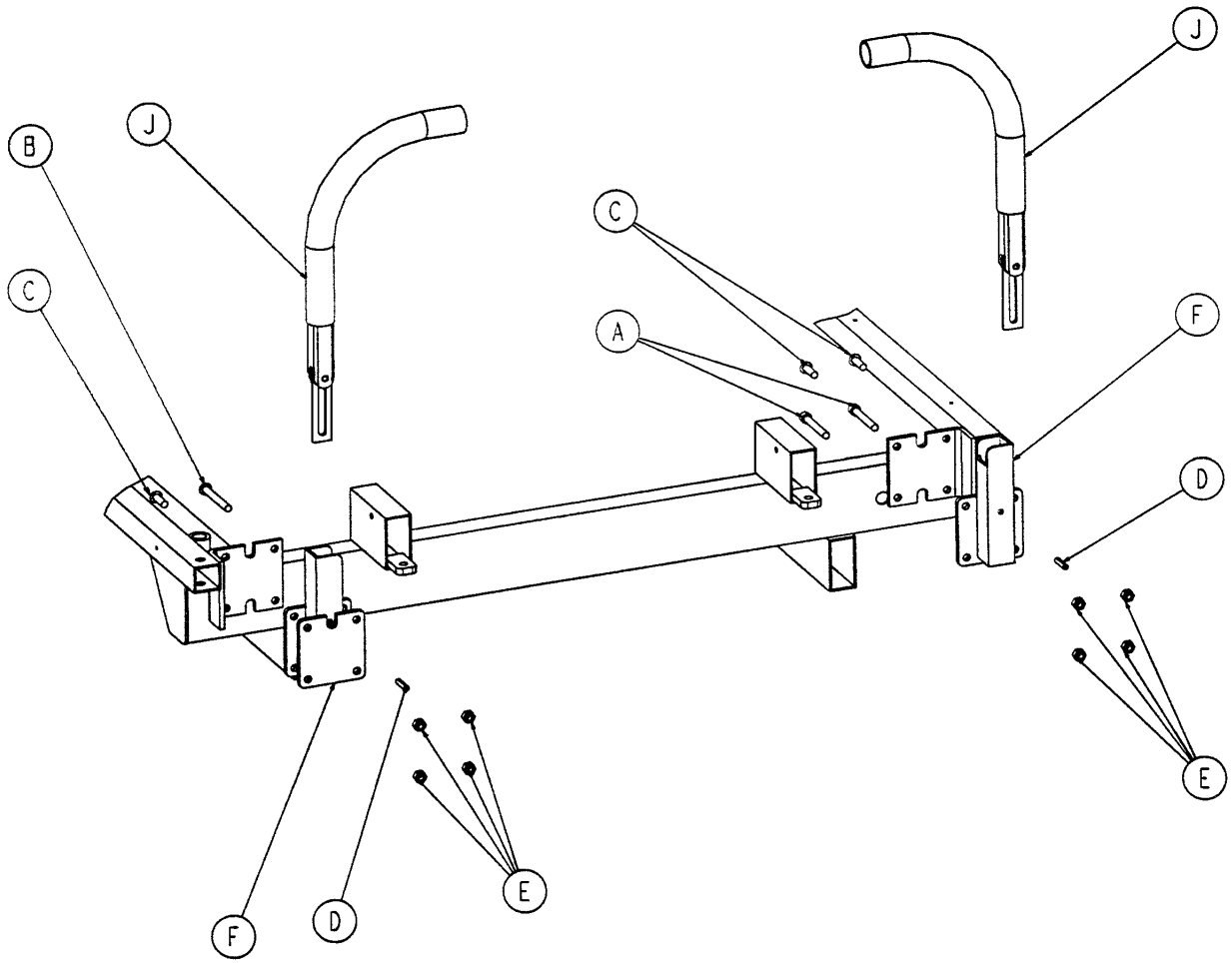


A	1010-024-015	1
B	1010-024-016	1
C	1010-091-014	1
D	0038-263-000	1
E	0008-017-000	1
F	1010-026-046	1



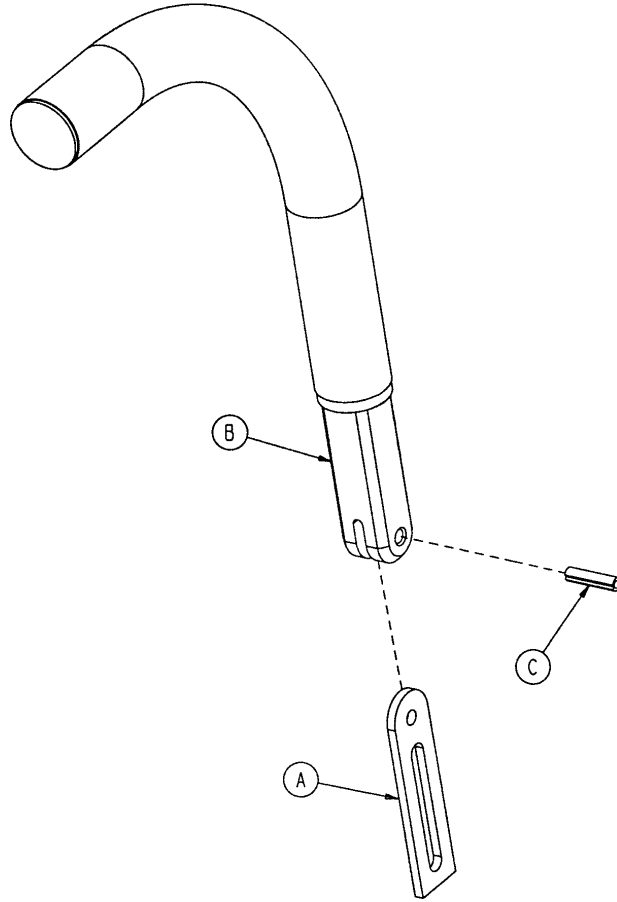
A	0037-074-000	8
B	0721-031-065	8

1020-151-000



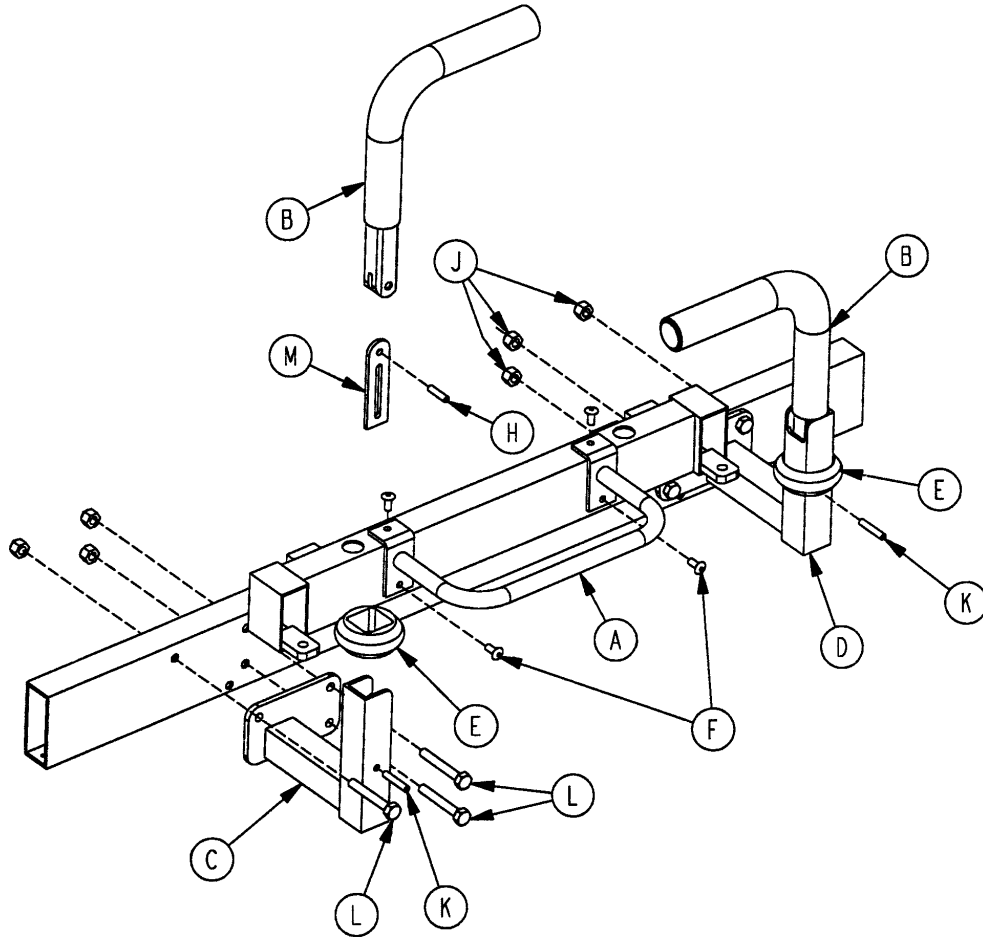
A	0004-009-000	2
B	0004-097-000	3
C	0004-161-000	3
D	0026-011-000	2
E	0016-028-000	8
F	1010-054-070	1
H	1010-054-071	1
J	1211-351-010	2

1211-351-010

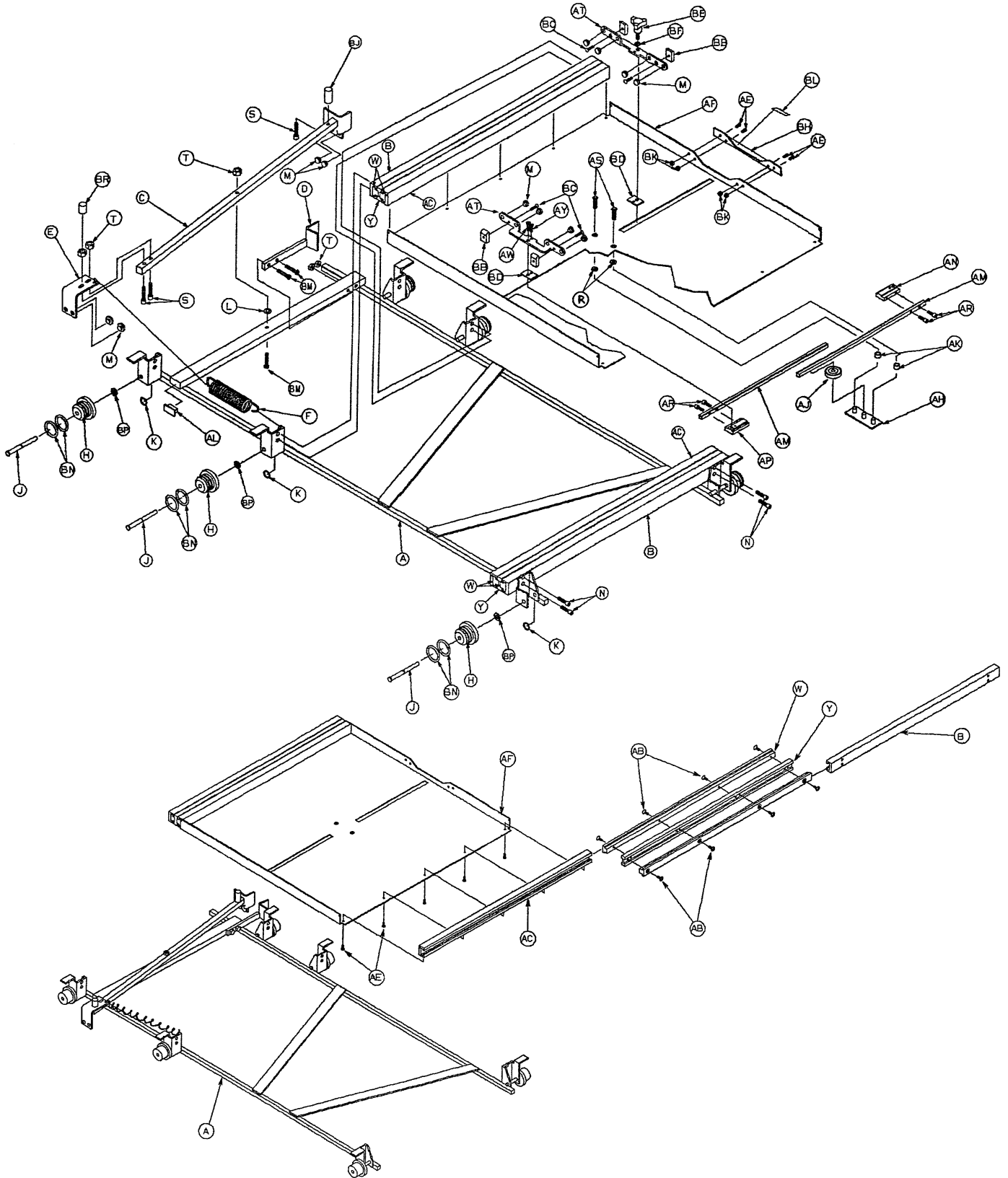


A	0026-118-000	1
B	1010-354-024	1
C	1211-151-018	1

1020-051-000

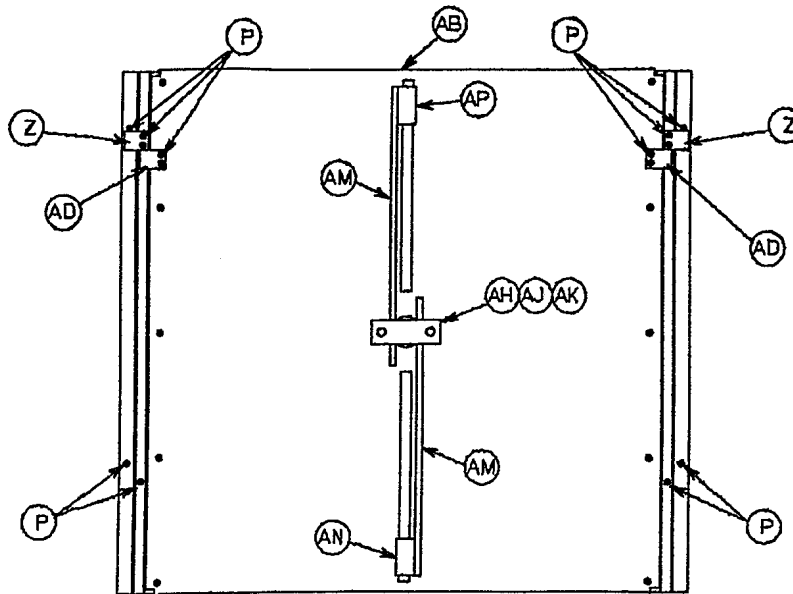


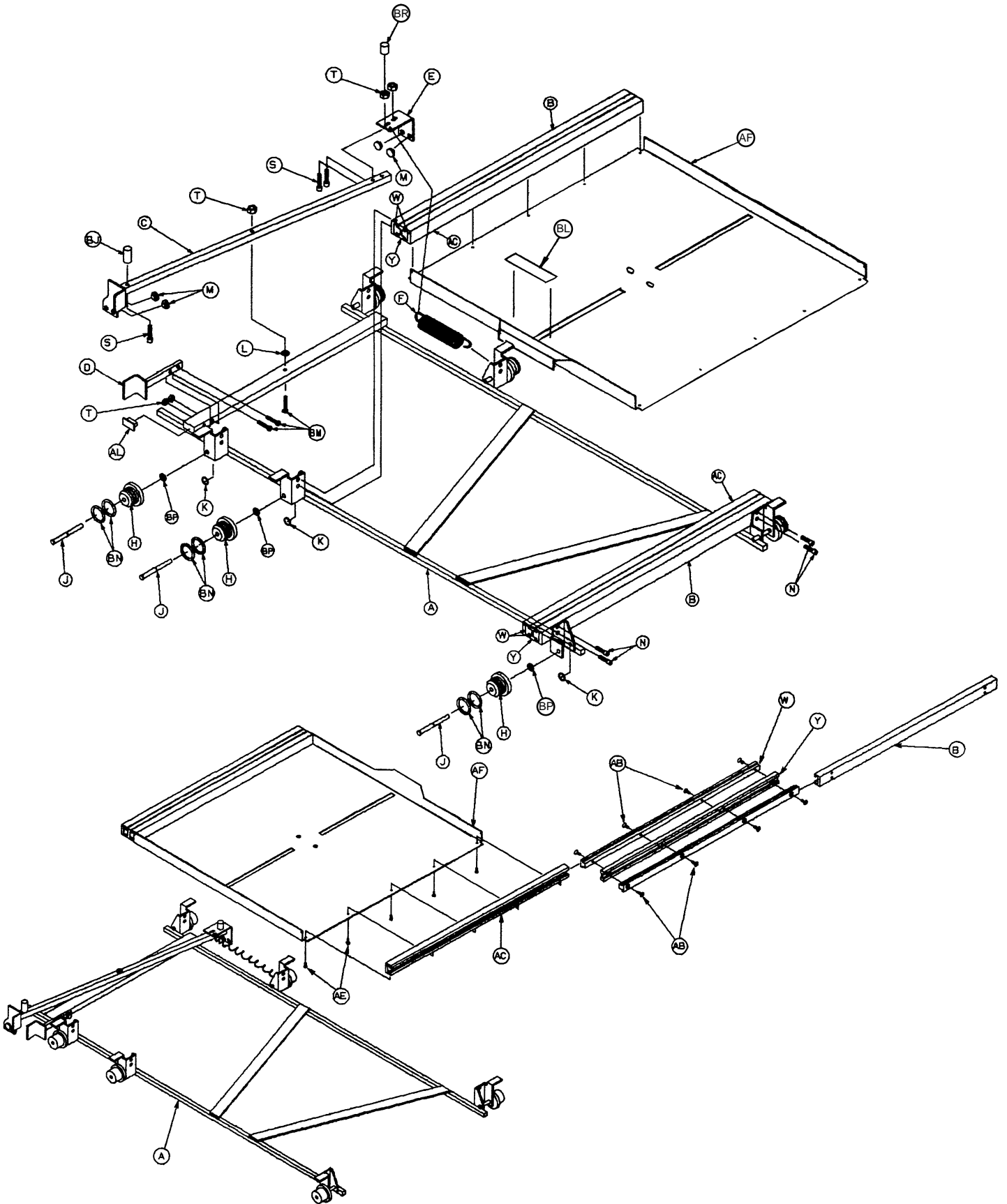
A	1010-051-019	1
B	1000-058-019	2
C	1020-051-015	1
D	1020-051-017	1
E	1010-051-018	2
F	0025-079-000	4
H	0026-010-000	2
J	0016-028-000	6
K	0026-011-000	2
L	0003-078-000	6
M	1010-354-024	2



1020-022-010

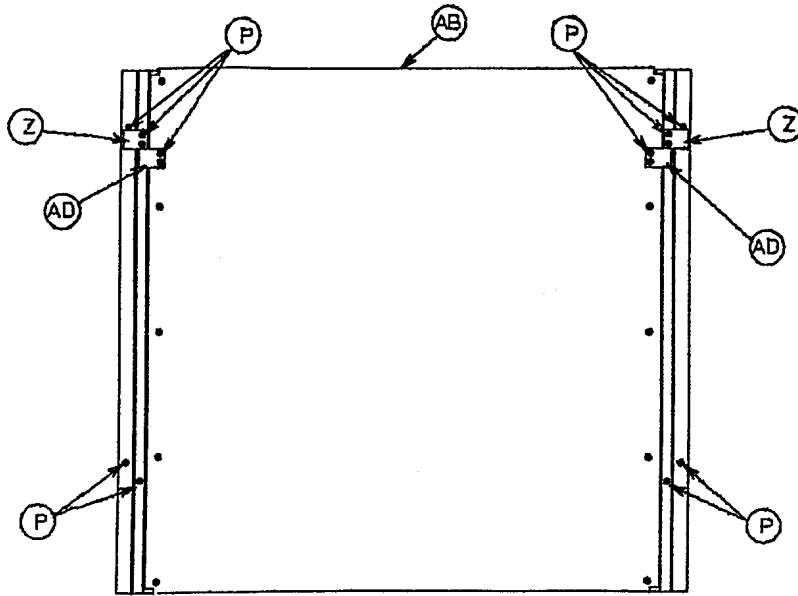
A	1020-022-044	1	AJ	1020-022-041	1
B	1020-022-011	2	AK	0052-250-000	2
C	1020-022-015	1	AL	1010-032-066	2
D	1020-022-007	1	AM	1020-022-043	2
E	1020-022-036	1	AN	1020-022-058	1
F	0038-253-000	1	AP	1020-022-057	1
H	1020-022-059	6	AR	0004-127-000	4
J	1020-022-025	6	AS	0001-026-000	2
K	0028-098-000	6	AT	1020-022-056	2
L	0011-146-000	1	AW	0004-169-000	1
M	0037-064-000	12	AY	0004-170-000	1
N	0004-136-000	8	BB	1020-022-021	4
P	0004-101-000	18	BC	0001-085-000	4
R	0011-011-000	2	BD	1020-022-055	2
S	0004-026-000	3	BE	0024-051-000	1
T	0016-003-000	5	BF	0011-132-000	1
W	1020-022-013	4	BH	1020-022-029	1
Y	1020-022-012	2	BJ	1010-022-035	1
Z	1020-022-045	2	BK	0016-023-000	4
AB	0001-087-000	16	BL	1020-022-060	1
AC	1020-022-047	2	BM	0004-171-000	3
AD	1020-022-046	2	BN	0045-952-000	12
AE	0004-167-000	14	BP	0014-004-000	6
AF	1020-022-014	1	BR	1010-022-036	1
AH	1020-022-052	1			



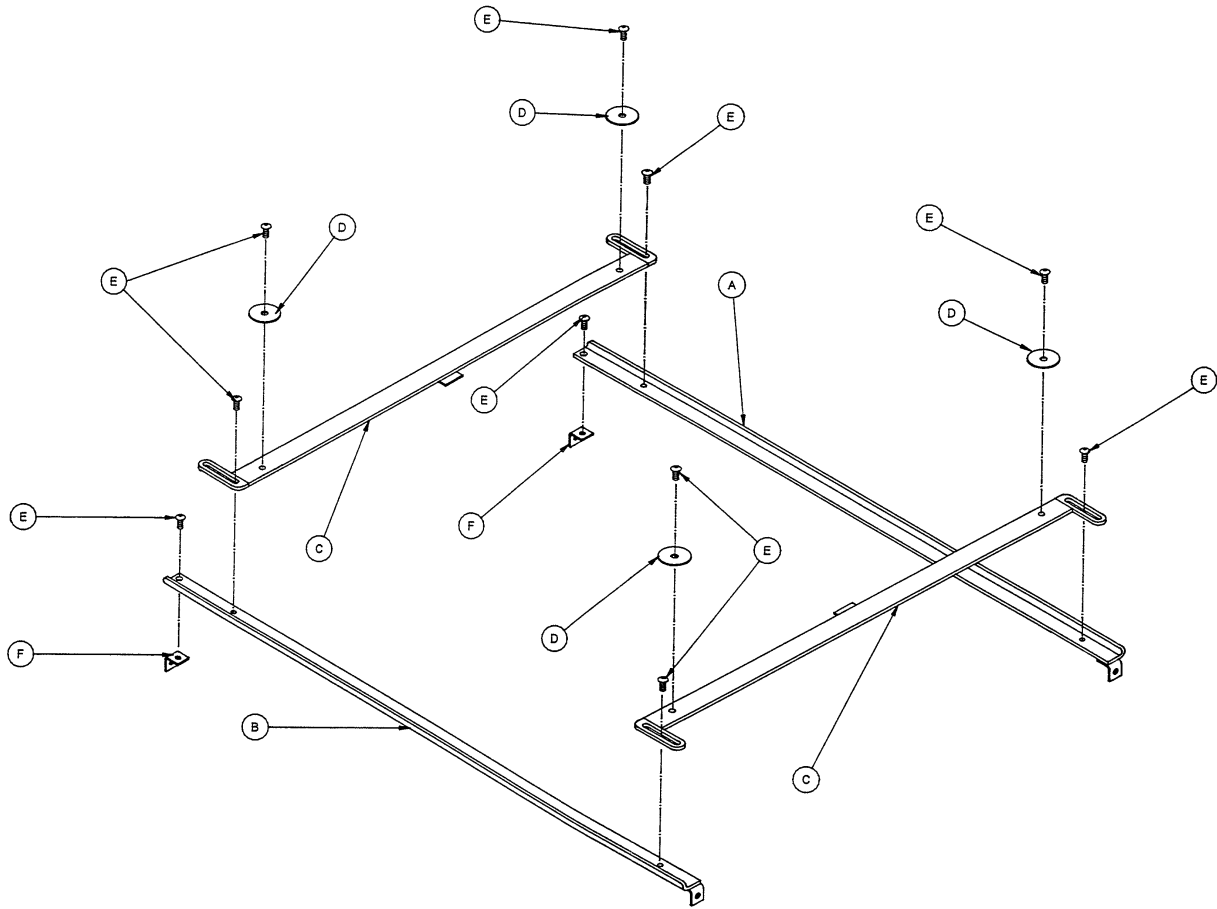


1020-021-010

A	1020-021-044	1	W	1020-022-013	4
B	1020-022-011	2	Y	1020-022-012	2
C	1020-021-015	1	Z	1020-022-045	2
D	1020-021-007	1	AB	0001-087-000	16
E	1020-021-036	1	AC	1020-022-047	2
F	0038-253-000	1	AD	1020-022-046	2
H	1020-022-059	6	AE	0004-167-000	10
J	1020-022-025	6	AF	1020-021-014	1
K	0028-098-000	6	AL	1010-032-066	2
L	0011-146-000	1	BJ	1010-022-035	1
M	0037-064-000	4	BL	1020-022-060	1
N	0004-136-000	8	BM	0004-171-000	3
P	0004-101-000	18	BN	0045-952-000	12
S	0004-026-000	3	BP	0014-004-000	6
T	0016-003-000	5	BR	1010-022-036	1

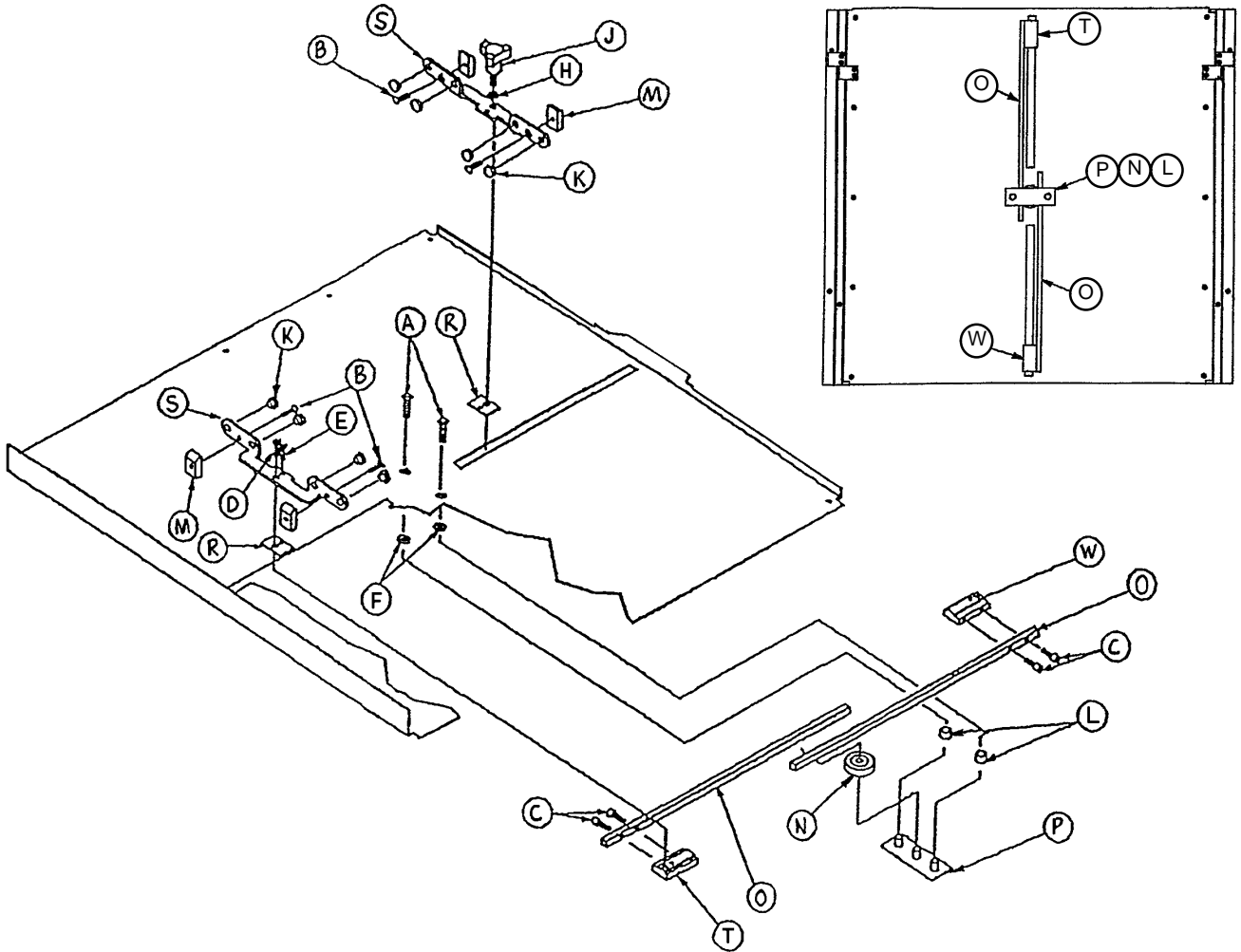


1020-027-000



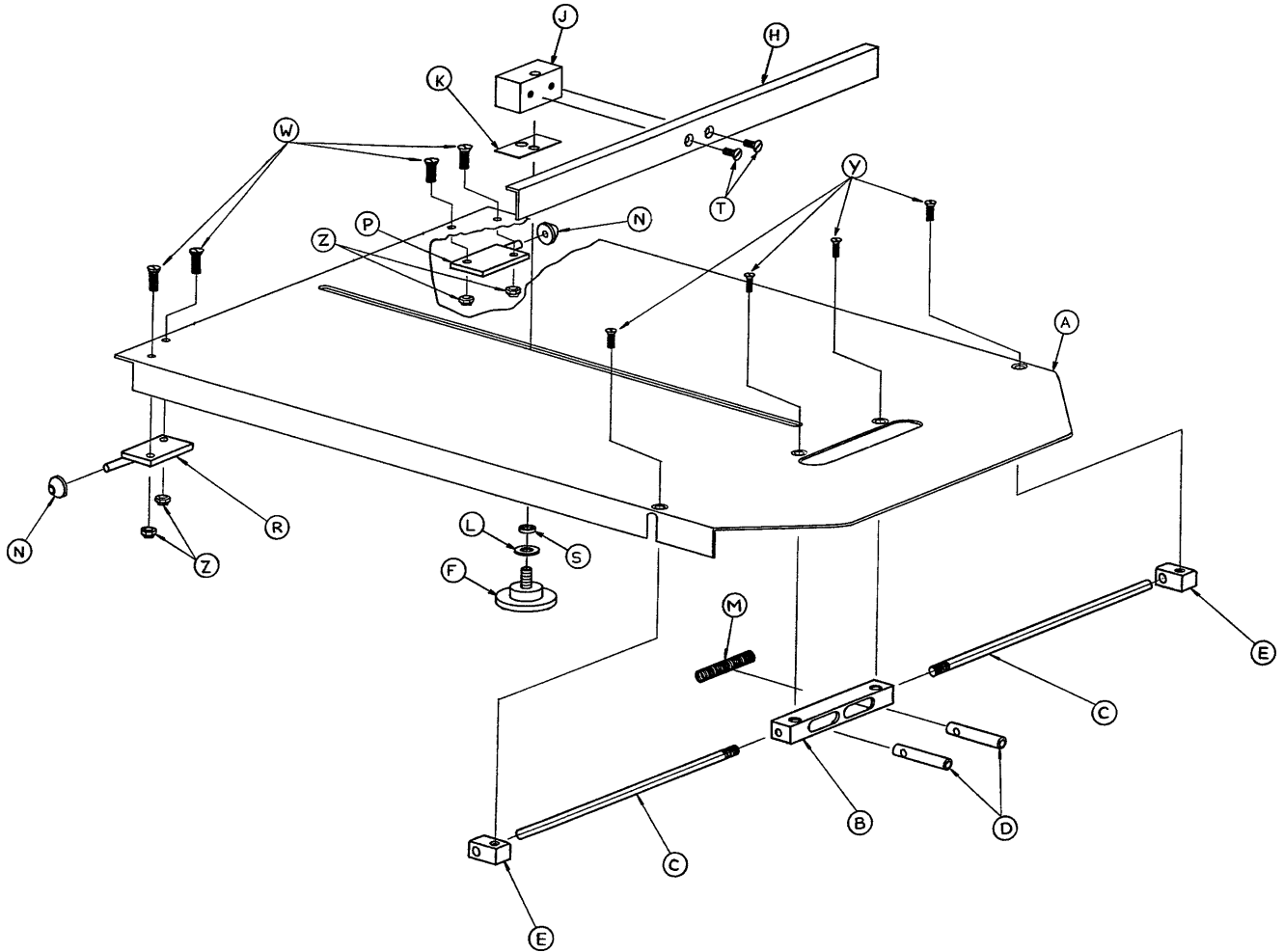
A	1020-027-021	1
B	1020-027-022	1
C	1020-027-011	2
D	0011-271-000	4
E	0004-131-000	10
F	1020-027-024	2

1020-020-000



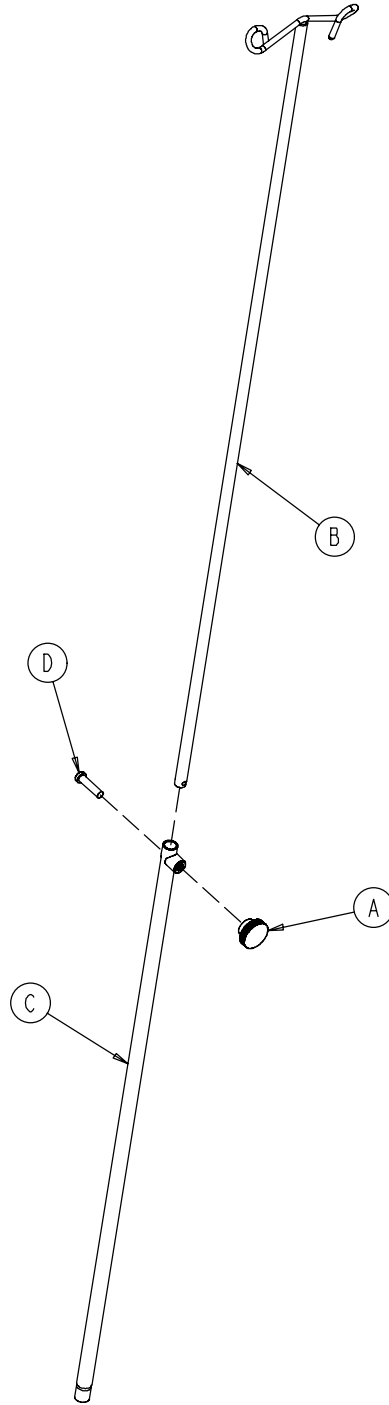
A	0001-022-000	2
B	0001-085-000	4
C	0004-127-000	4
D	0004-169-000	1
E	0004-170-000	1
F	0011-011-000	2
H	0011-132-000	1
J	0024-051-000	1
K	0037-064-000	8
L	0052-250-000	2
M	1020-022-021	4
N	1020-022-041	1
P	1020-022-052	1
R	1020-022-055	2
S	1020-022-056	2
T	1020-022-057	1
W	1020-022-058	1

1020-023-000

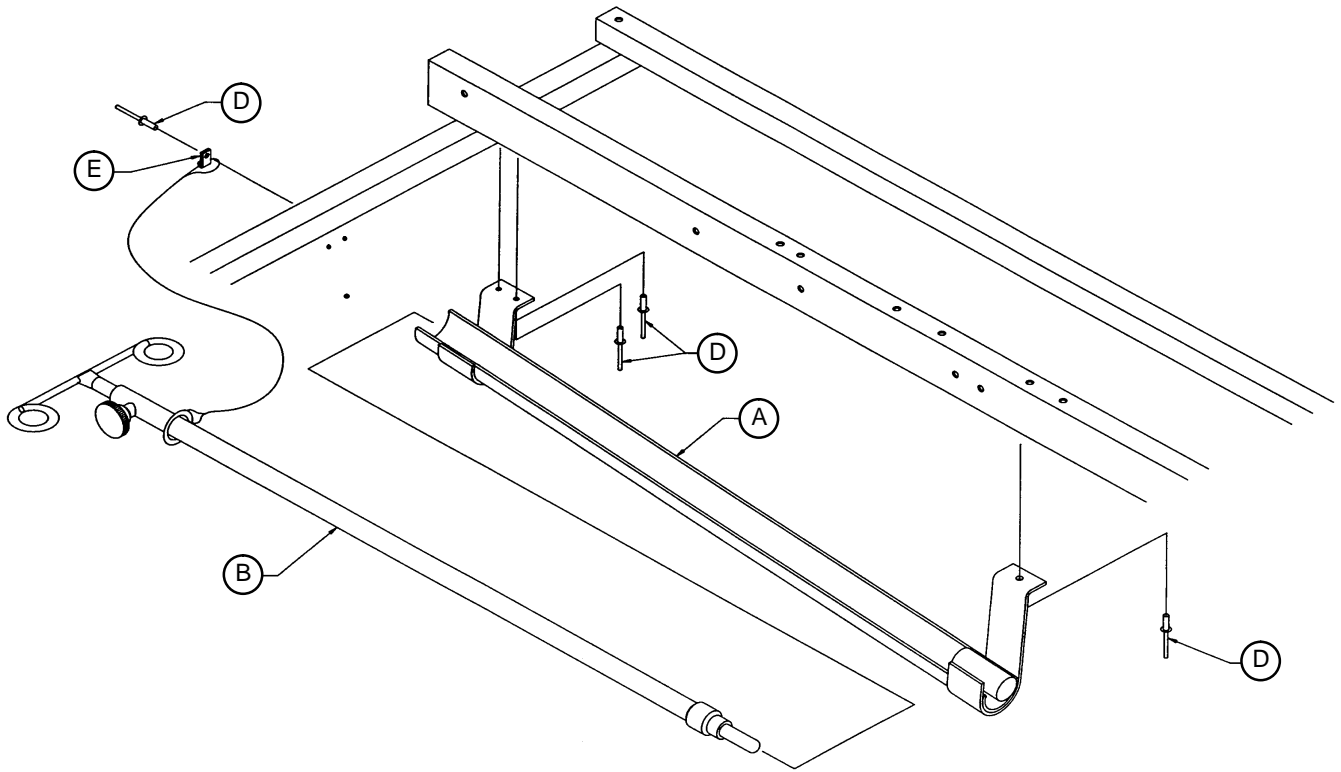


A	1020-023-011	1
B	1020-023-016	1
C	1020-023-025	2
D	0926-023-064	2
E	1010-023-037	2
F	1020-023-021	1
H	1010-023-028	1
J	0926-023-070	1
K	0926-023-069	1
L	0014-003-000	1
M	0038-122-000	1
N	1020-023-026	2
P	1020-023-019	1
R	1020-023-020	1
S	0926-023-071	1
T	0001-020-000	2
W	0004-149-000	4
Y	0001-022-000	4
Z	0016-003-000	4
AA	1010-023-019	1
AB	1020-023-027	1

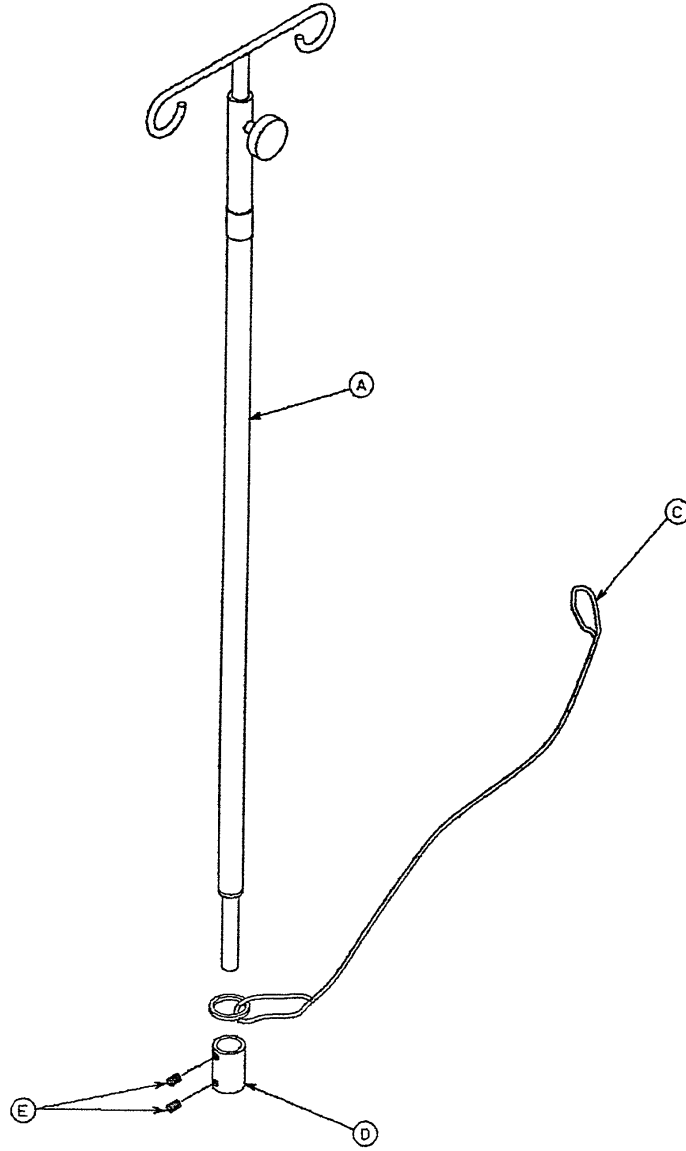
A	0024-023-000	1
B	0390-003-053	1
C	0393-003-043	1
D	0004-496-000	1



1010-022-100

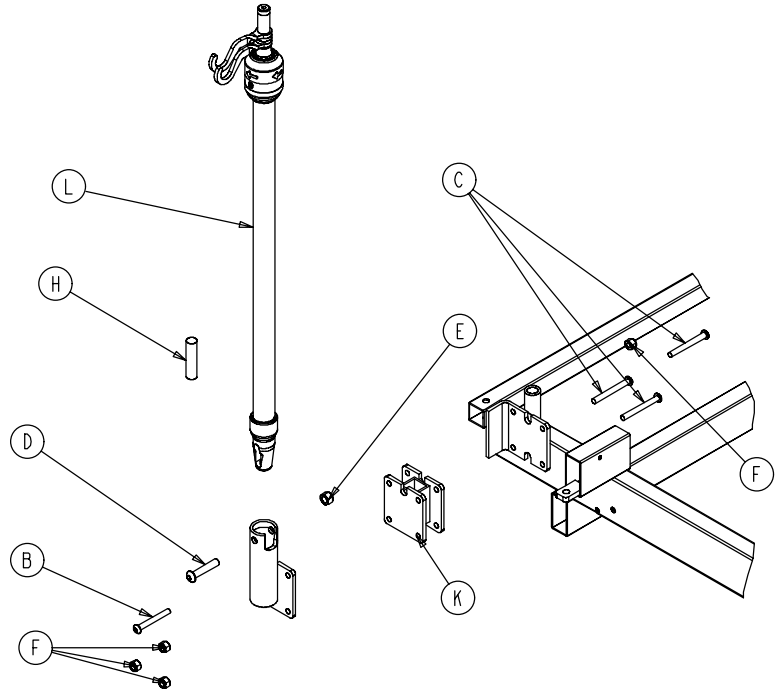
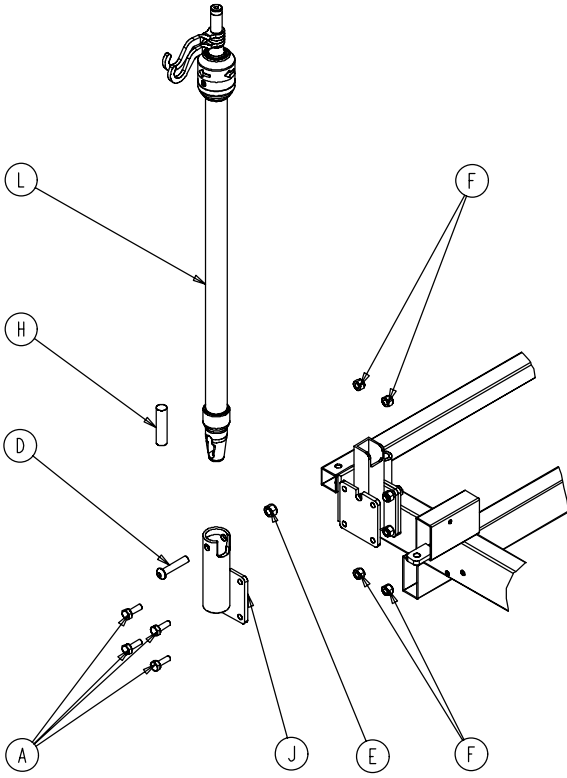


A	1010-022-025	1
B	1001-087-018	1
D	0025-092-000	4
E	0034-022-000	1



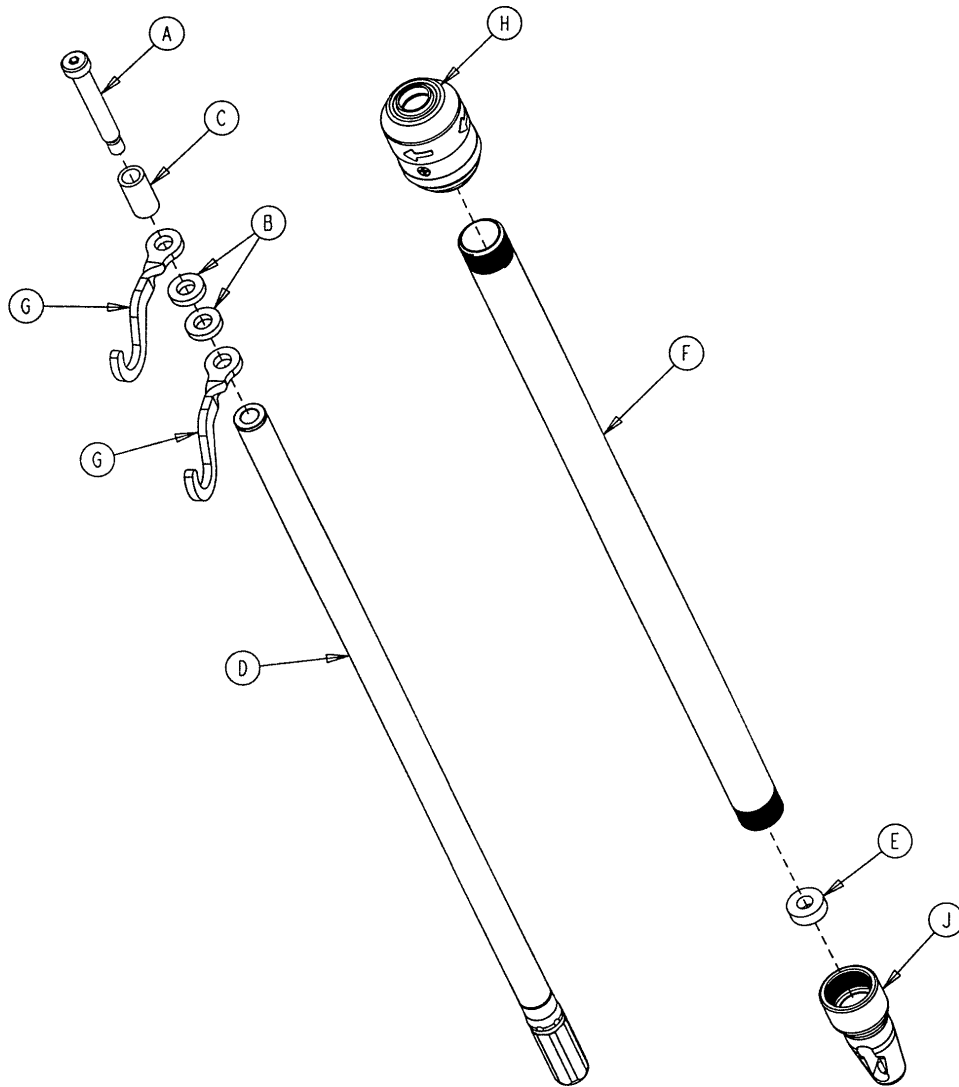
A	0721-047-006	1
C	1010-022-027	1
D	0741-047-014	1
E	0021-016-000	2

1010-081-000/1010-081-000



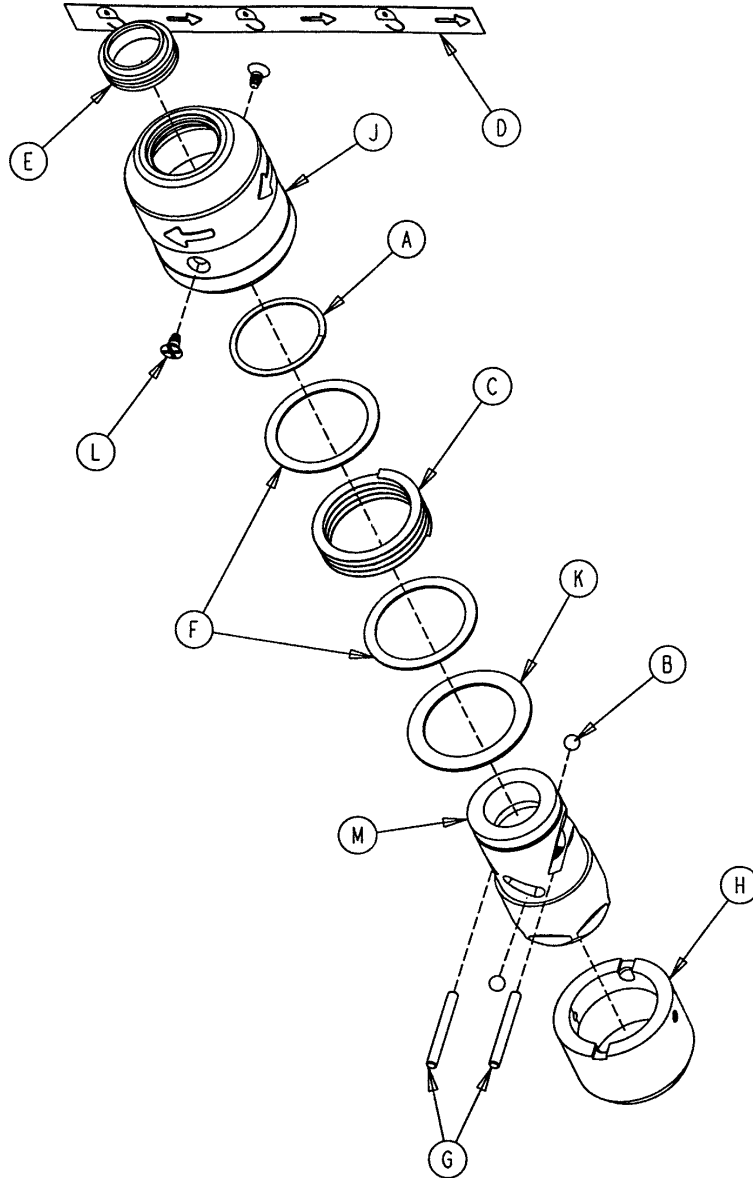
A	0003-050-000	4
B	0004-097-000	1
C	0004-163-000	3
D	0004-199-000	1
E	0016-011-000	1
F	0016-028-000	4
H	1001-059-042	1
J	1001-259-111	1
K	1020-054-067	3
B	1211-210-010	1

1211-210-010



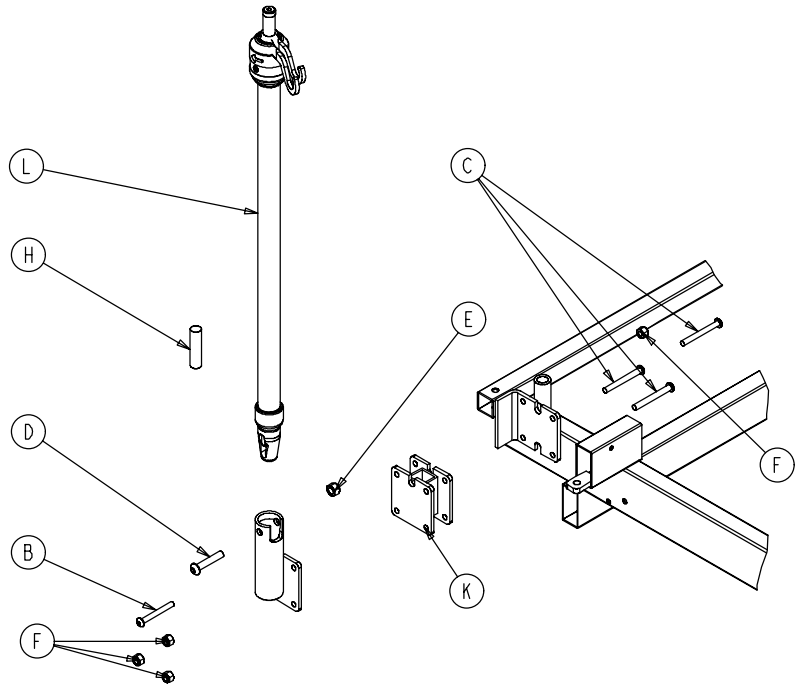
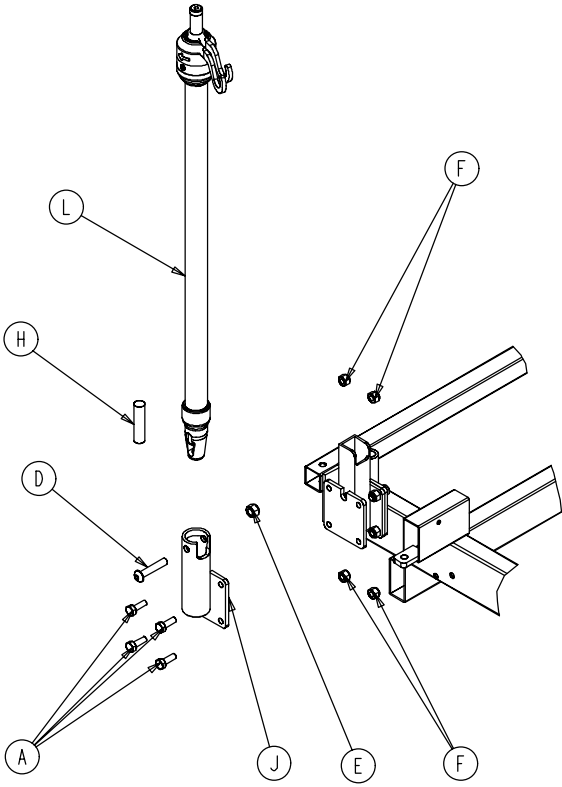
A	0008-031-000	1
B	0052-017-000	2
C	0926-400-162	1
D	1211-210-029	1
E	1001-359-013	1
F	1001-159-028	1
G	1010-059-016	2
H	1211-110-026	1
J	1001-359-112	1

1211-210-026



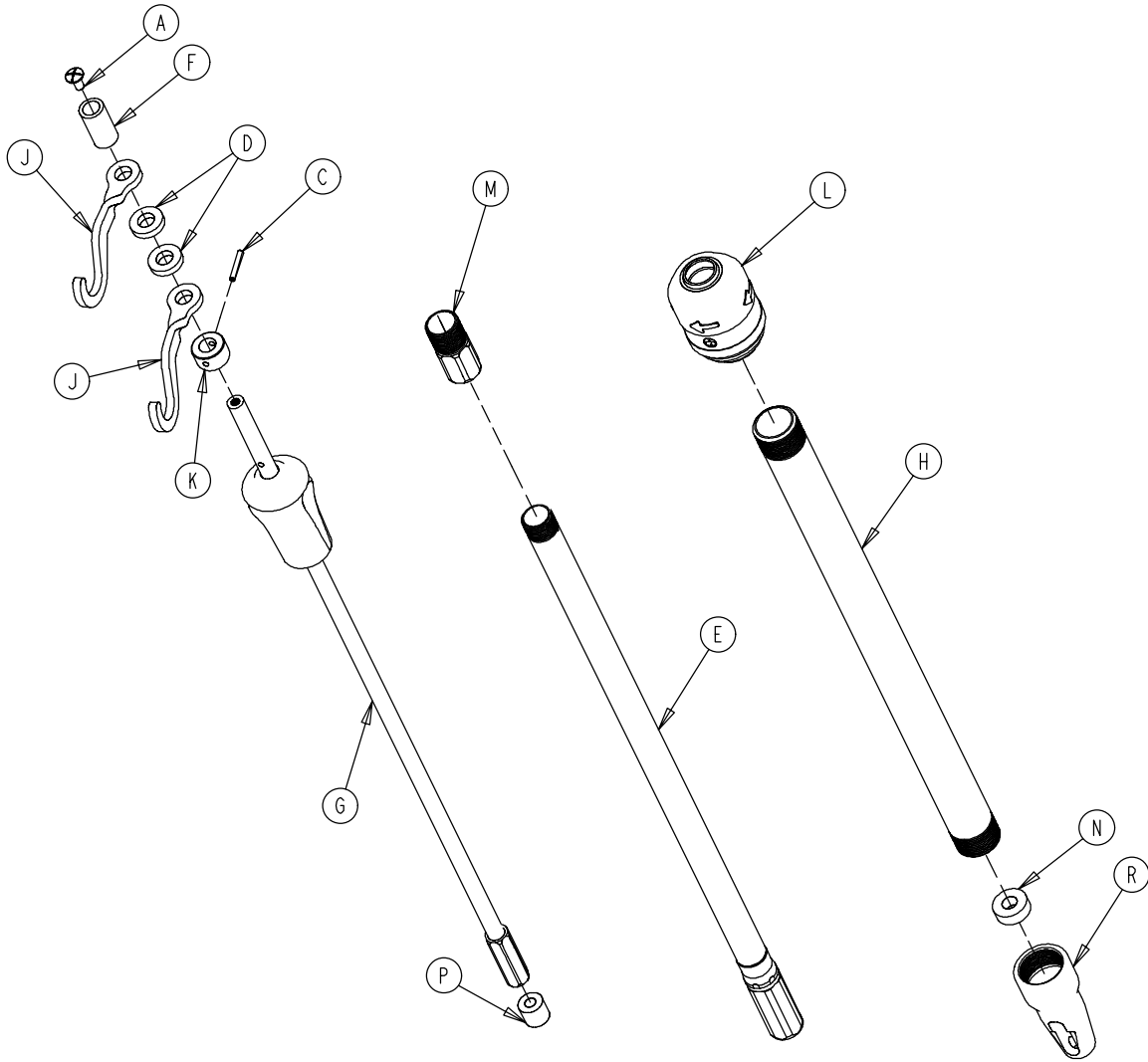
A	0028-167-000	1
B	0031-004-000	2
C	0038-392-000	1
D	1211-091-034	1
E	1211-110-018	1
F	1211-110-020	2
G	1211-110-021	2
H	1211-110-022	1
J	1211-110-024	1
K	1211-110-035	1
L	1211-110-036	2
M	1211-210-023	1

1020-062-000 & 1020-061-000



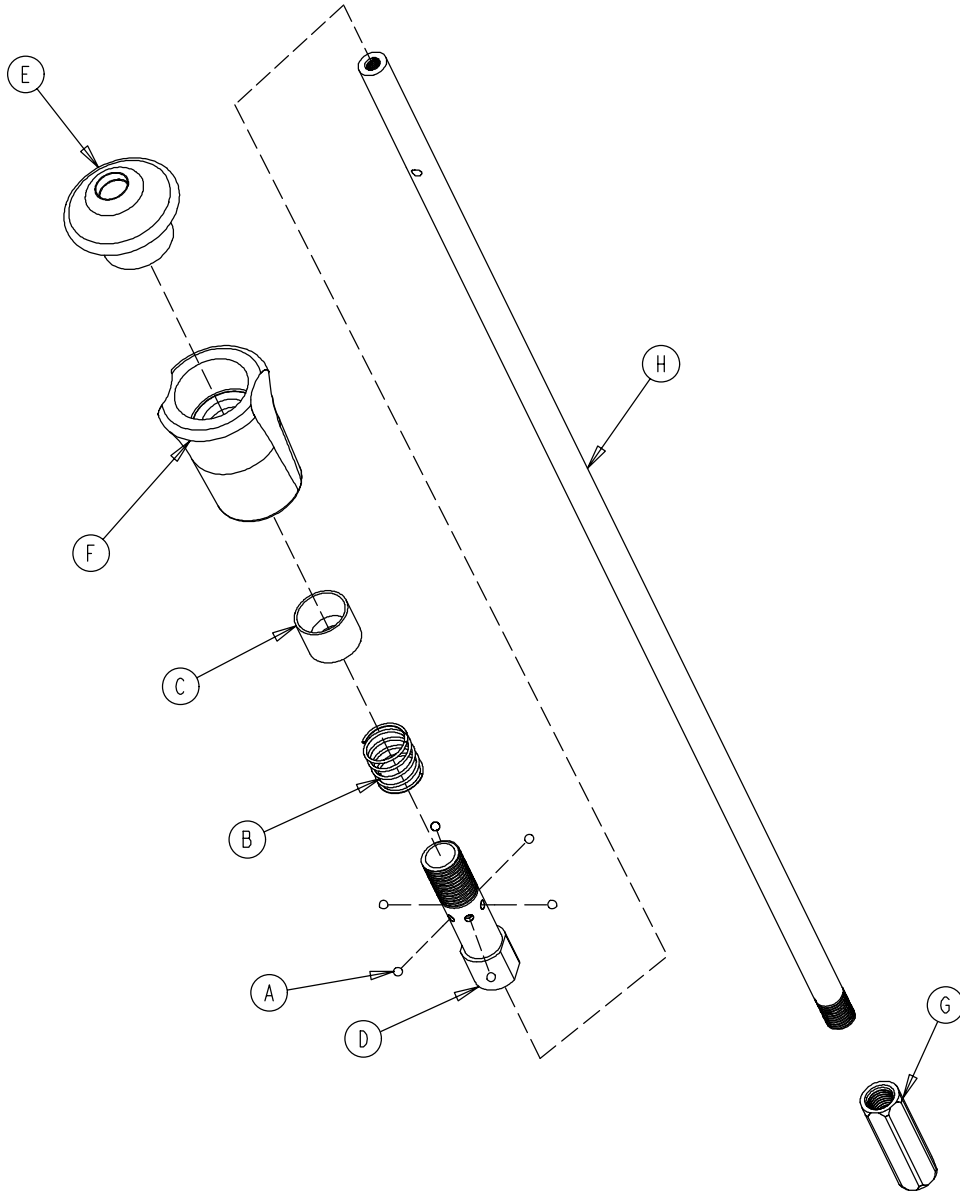
A	0003-050-000	4
B	0004-097-000	1
C	0004-163-000	3
D	0004-091-000	1
E	0016-020-000	1
F	0016-028-000	4
H	1001-159-042	3
J	1001-259-111	1
K	1020-054-067	3
L	1211-211-010	1

1211-211-010



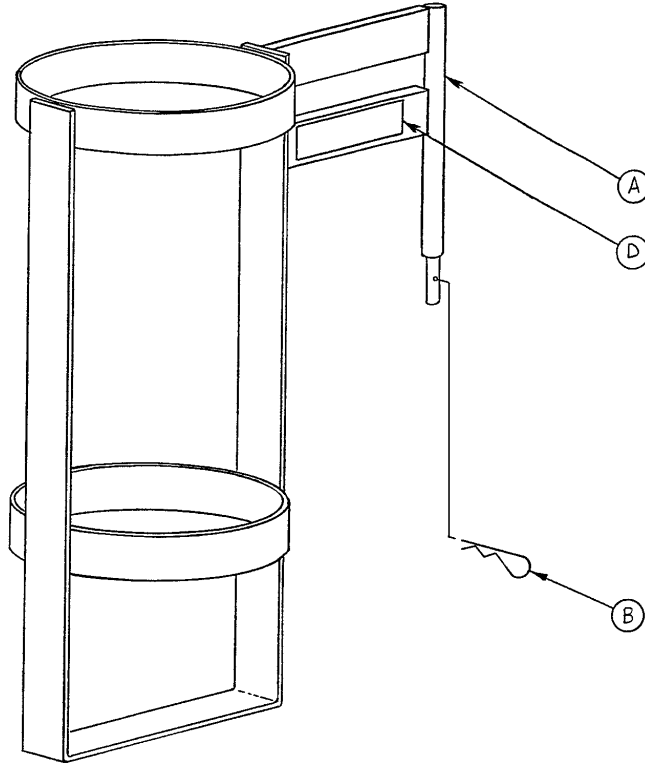
A	0007-004-000	1
C	0026-076-000	1
D	0052-017-000	2
E	1211-210-031	1
F	0926-400-162	1
G	1211-110-032	1
H	1001-161-023	1
J	1010-059-016	2
K	1010-061-014	1
L	1211-210-026	1
M	1211-110-016	1
N	1001-359-013	1
P	1001-259-014	1
R	1001-359-112	1

1211-110-032



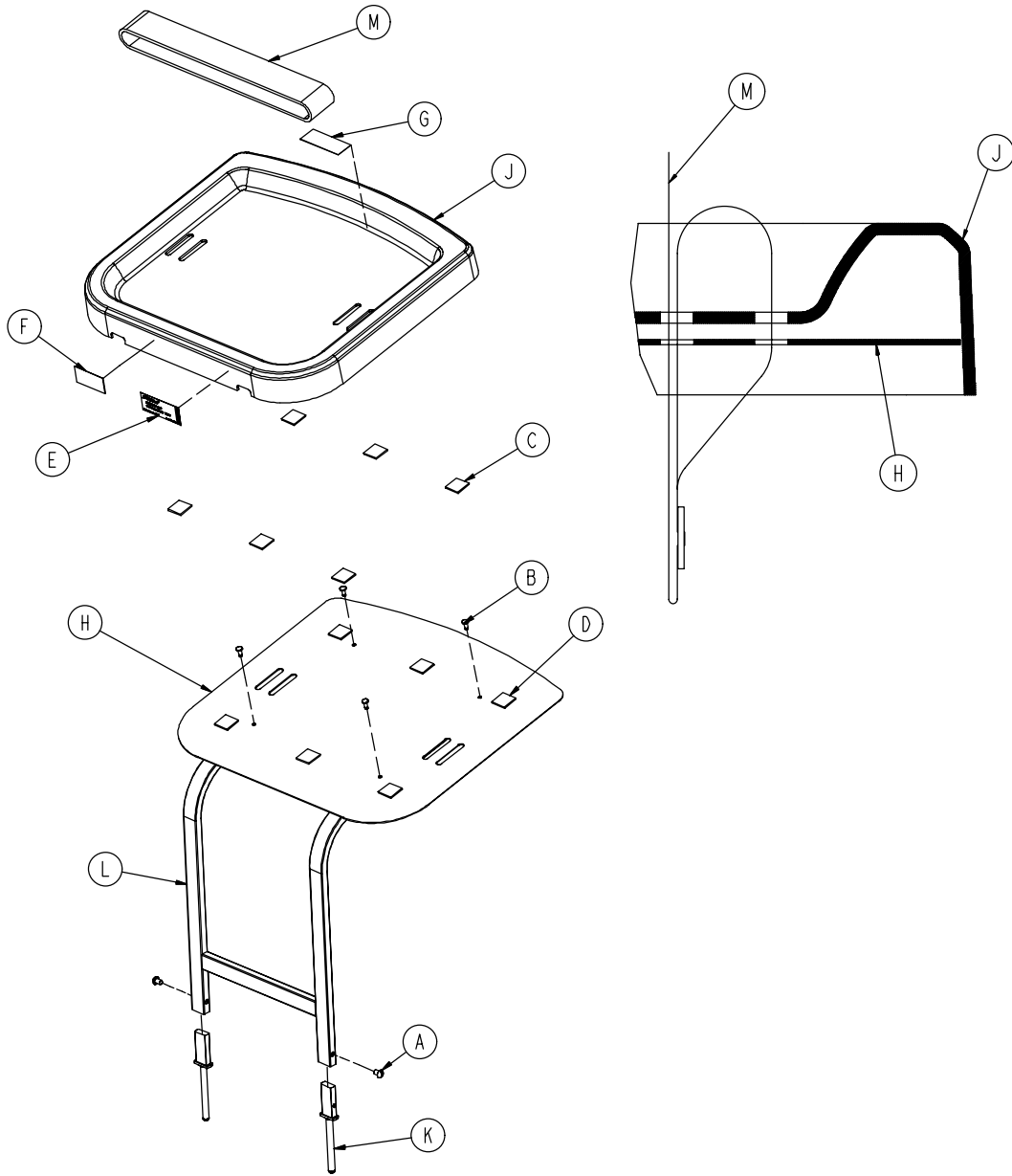
A	0031-021-000	6
B	0038-303-000	1
C	1010-061-013	1
D	1010-061-016	1
E	1010-061-017	1
F	1010-061-018	1
G	1211-110-117	1
H	1211-110-033	1

1020-030-000



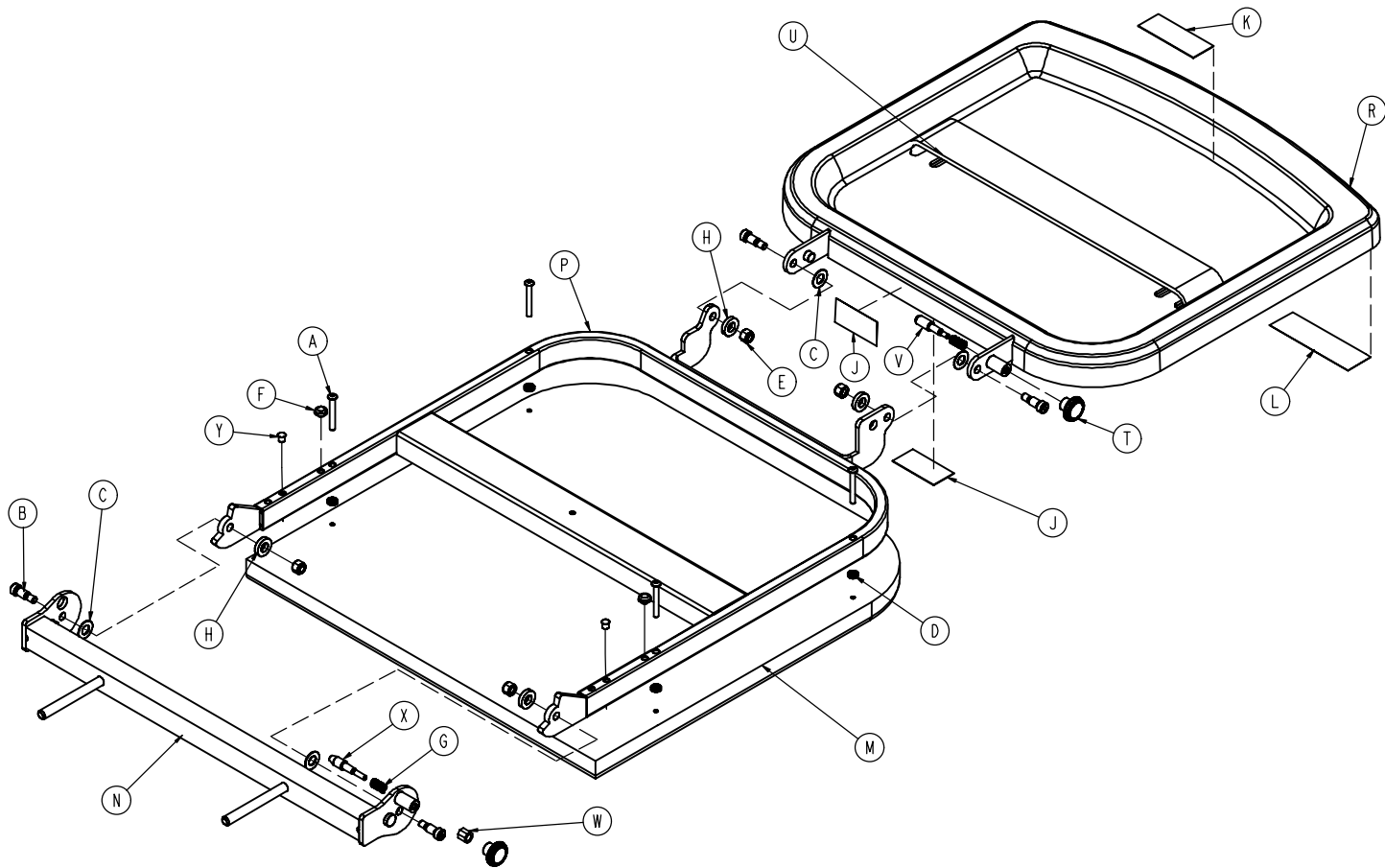
A	1020-030-011	1
B	0027-012-000	1
D	1020-030-017	1

0785-045-200

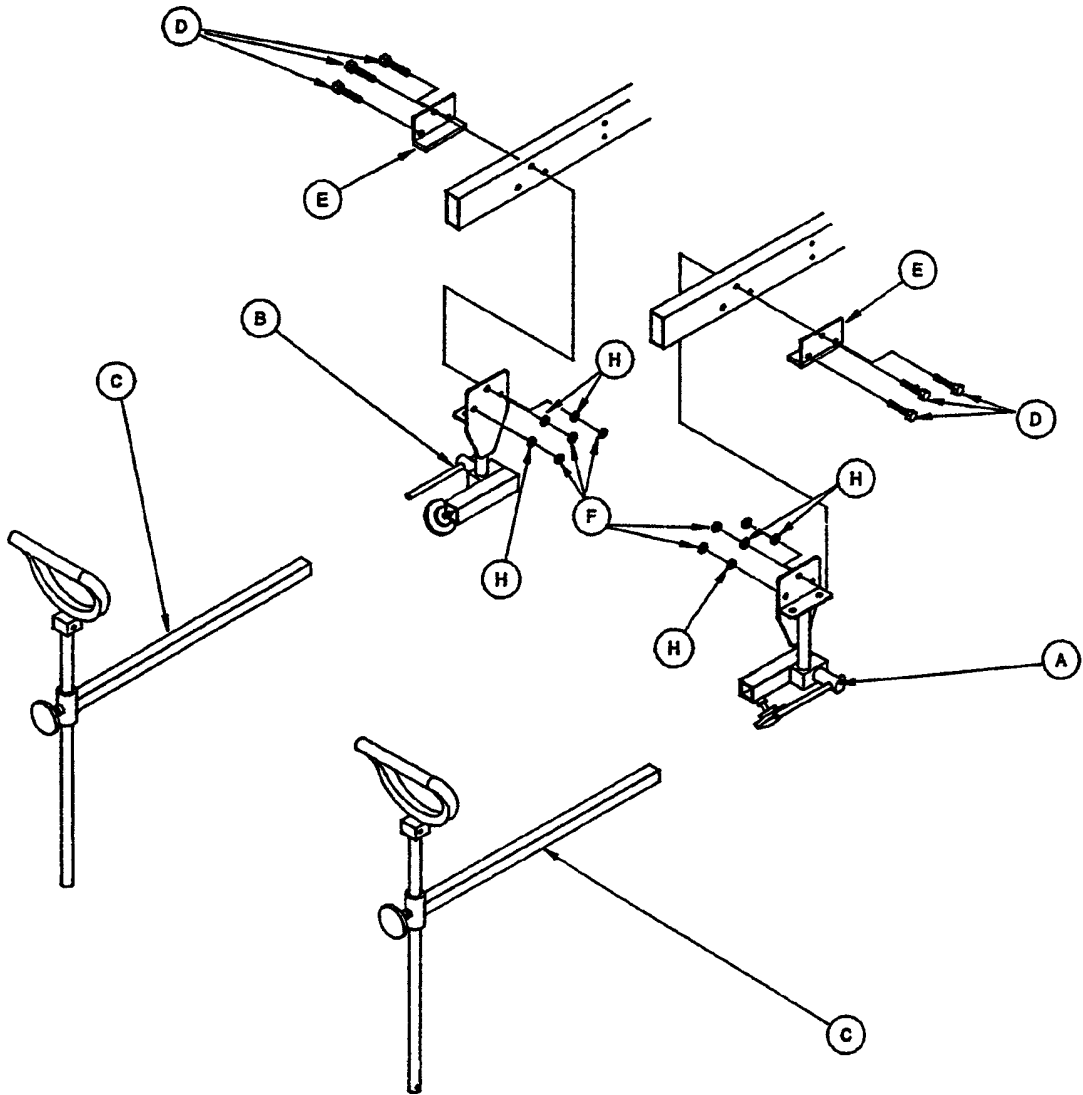


A	0002-044-000	2
B	0025-055-000	4
C	0029-008-000	6
D	0029-010-000	6
E	0785-045-201	1
F	0785-045-402	1
G	0785-045-403	1
H	0785-045-204	1
J	0785-045-207	1
K	0785-045-208	1
L	0785-045-210	1
M	1010-050-021	1

0785-045-400

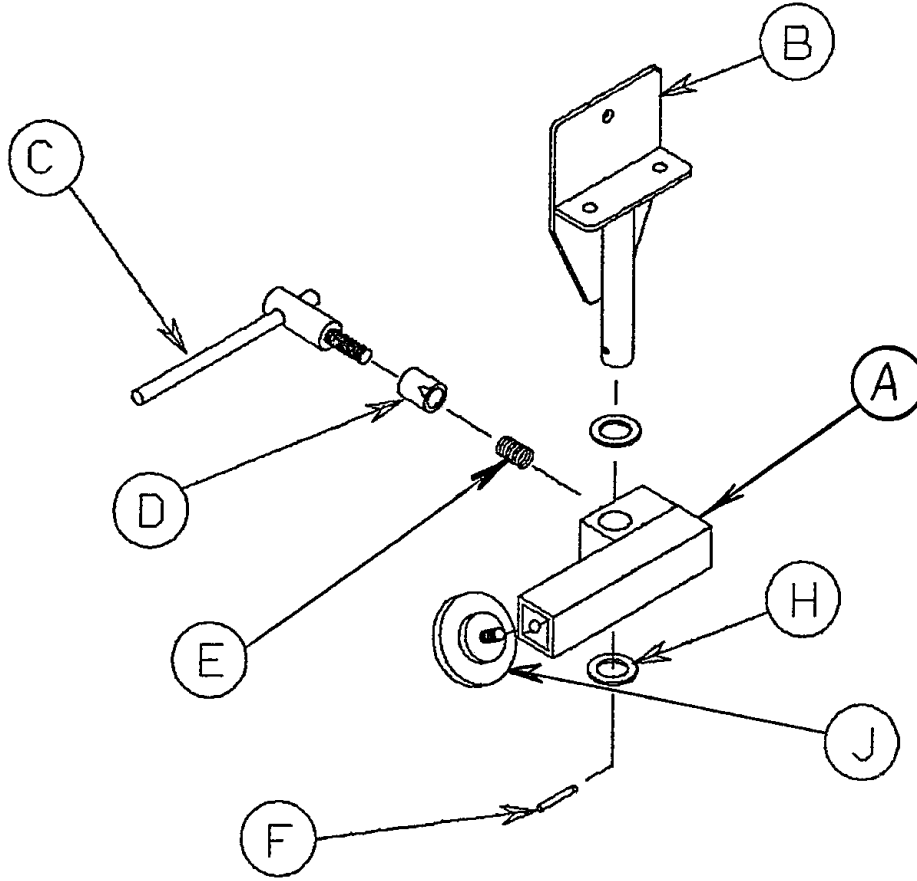


A	0004-215-000	4
B	0008-049-000	4
C	0014-020-000	4
D	0014-120-000	4
E	0016-028-000	4
F	0037-052-000	2
G	0038-133-000	2
H	0052-017-000	4
J	0785-045-402	2
K	0785-045-403	1
L	0785-045-401	1
M	0785-045-405	1
N	0785-045-410	1
P	0785-045-420	1
R	0785-045-430	1
T	0785-045-450	2
U	1010-050-021	1
V	1010-050-242	1
W	1010-050-250	1
X	1010-050-248	1
Y	0721-031-065	2

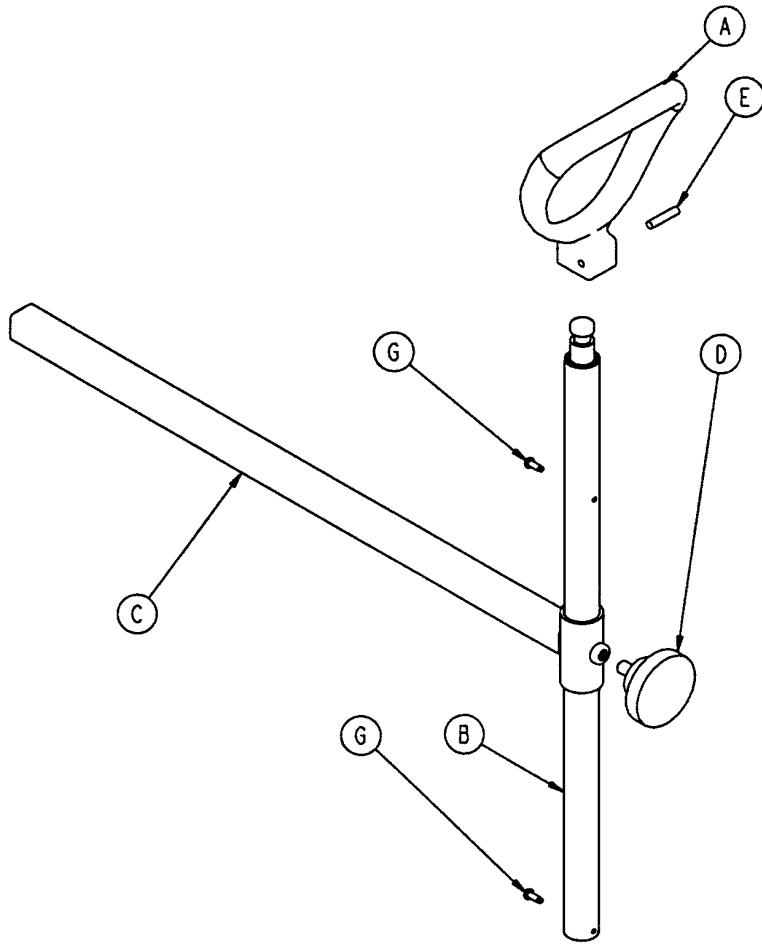


A	1010-055-015	1
B	1010-055-025	1
C	1010-055-029	2
D	0003-078-000	6
E	1020-055-015	2
F	0016-028-000	6
F	0011-158-000	6

1010-055-015 & 1010-055-025

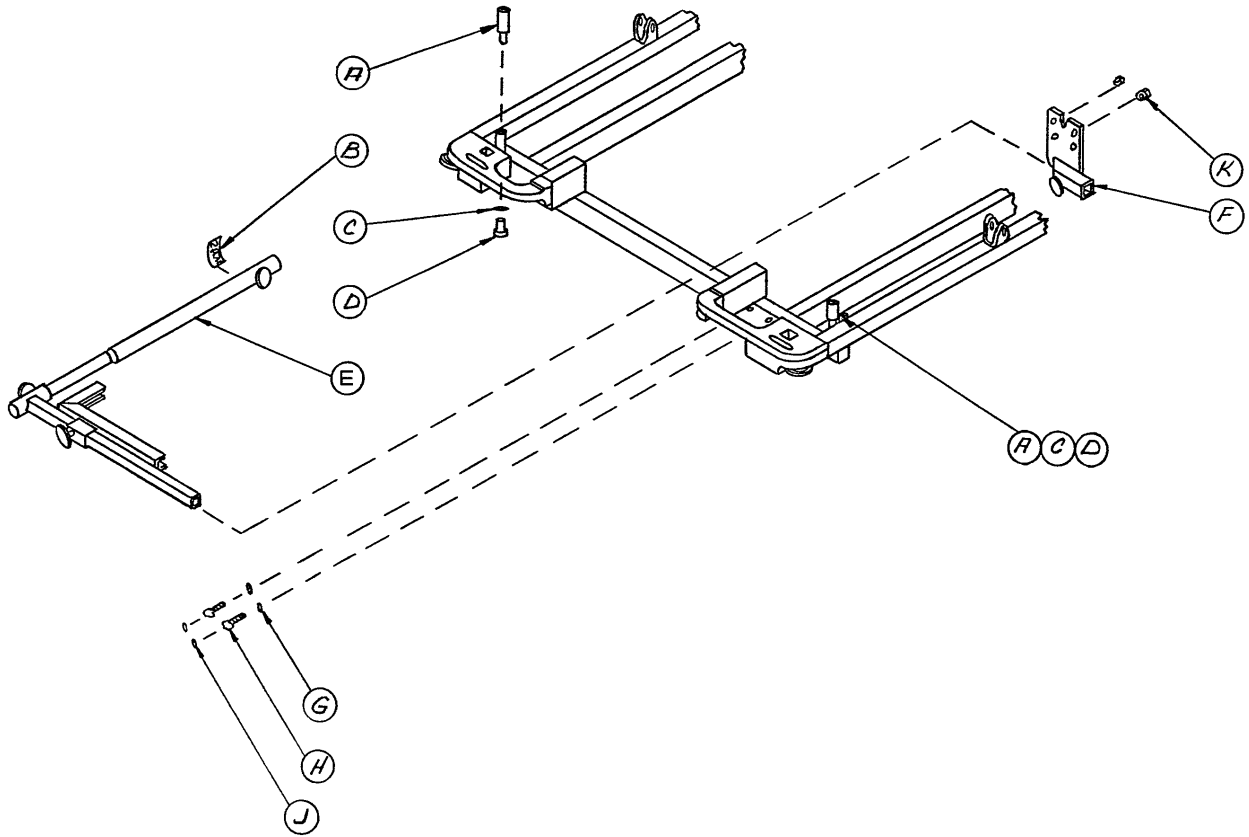


A	1010-055-016	1
	1010-055-026	1
B	1010-055-020	1
C	0650-002-032	1
D	0966-051-019	1
E	0038-171-000	1
F	0026-007-000	1
H	0014-040-000	2
J	0024-011-000	1



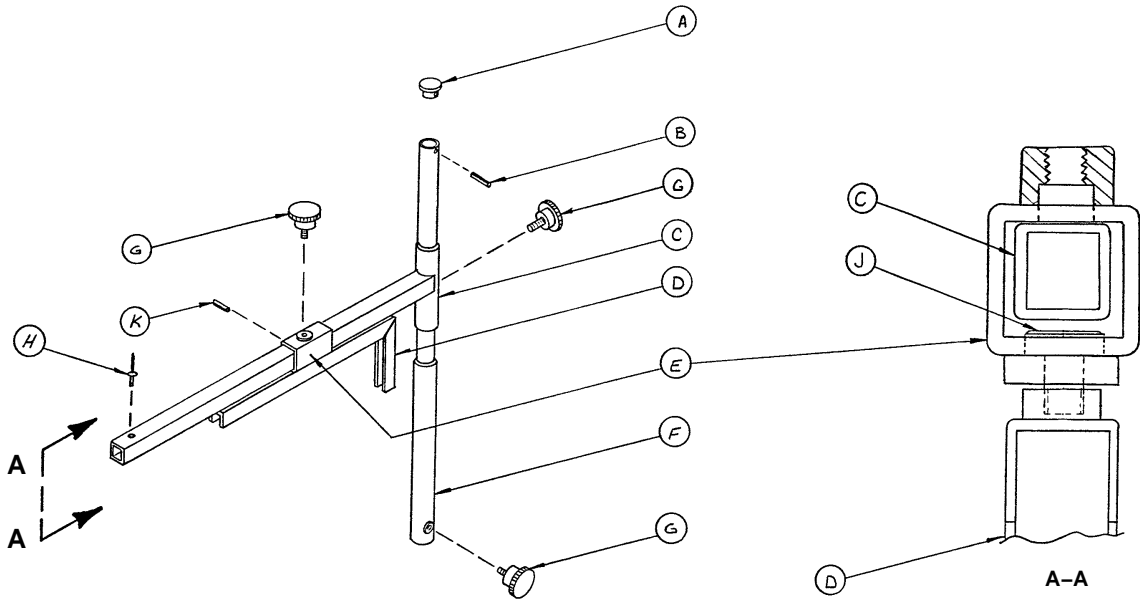
A	0390-020-013	1
B	0390-020-009	1
C	1010-055-030	1
D	0024-011-000	1
E	0026-043-000	1
G	0022-008-000	2

1020-070-000



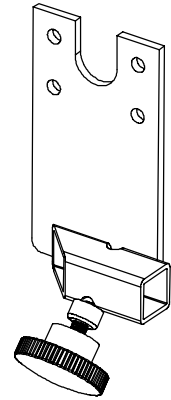
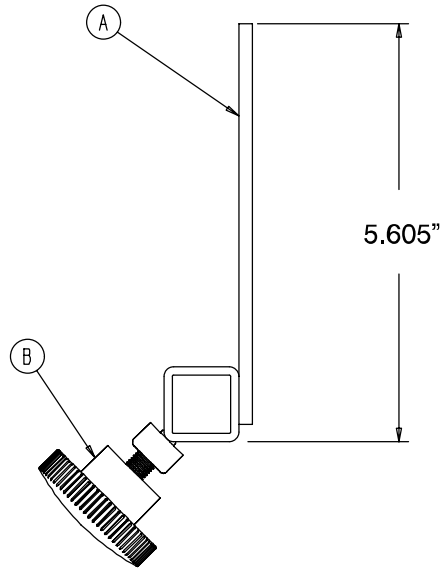
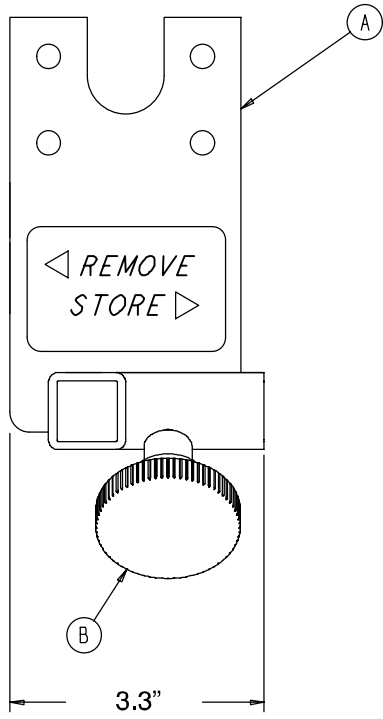
A	1010-070-025	2
B	1020-070-018	1
C	0011-003-000	2
D	0004-091-000	2
E	1010-070-010	1
F	1020-070-019	1
G	0037-056-000	2
H	0003-047-000	2
J	0037-055-000	2
K	0016-028-000	2

1010-070-010



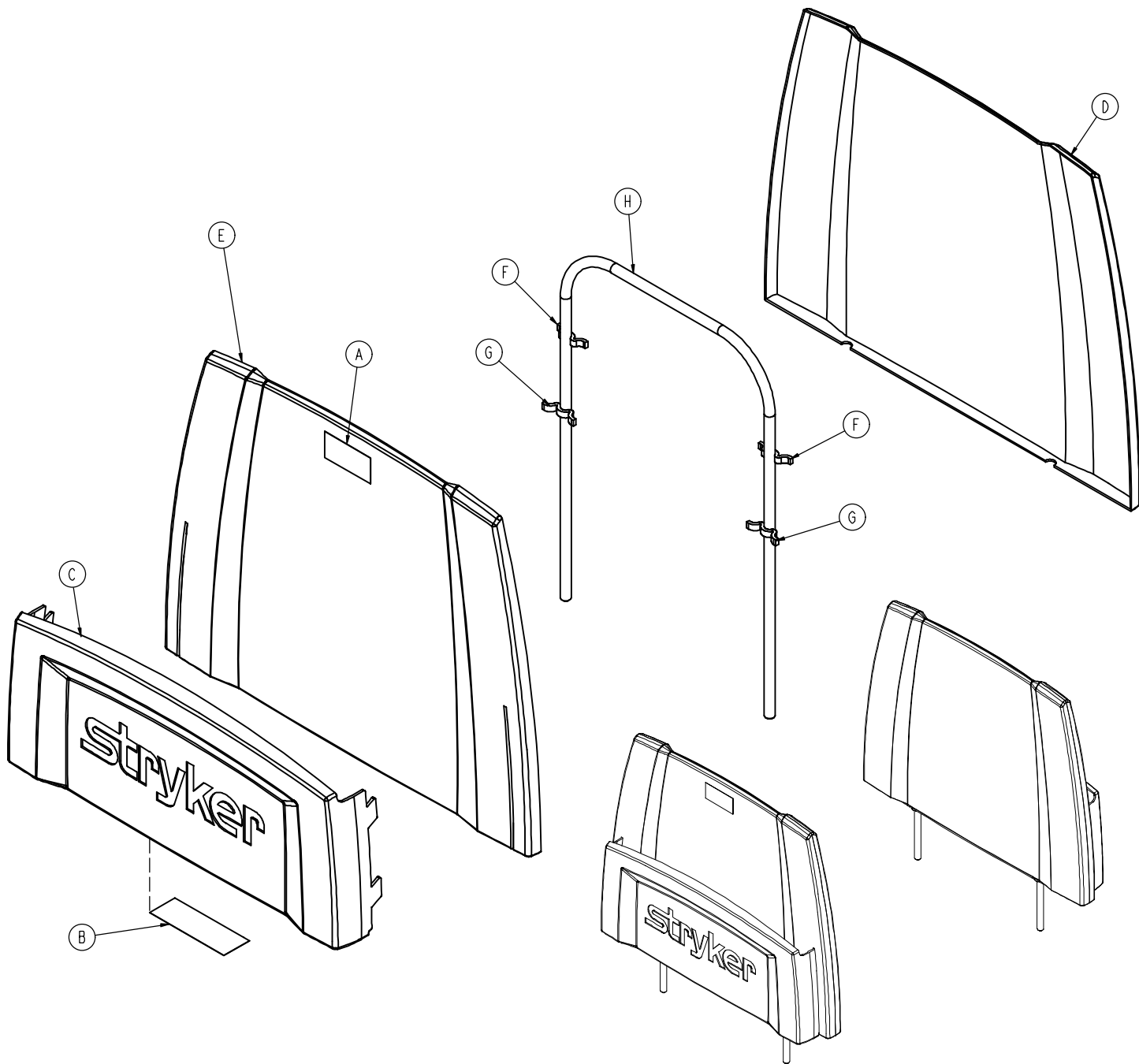
A	1010-070-033	1
B	0026-006-000	1
C	1010-070-034	1
D	1010-070-042	1
E	1010-070-050	1
F	1010-070-030	1
G	1010-070-045	3
H	0025-055-000	1
J	1010-070-044	1
K	0026-005-000	1

1020-70-19



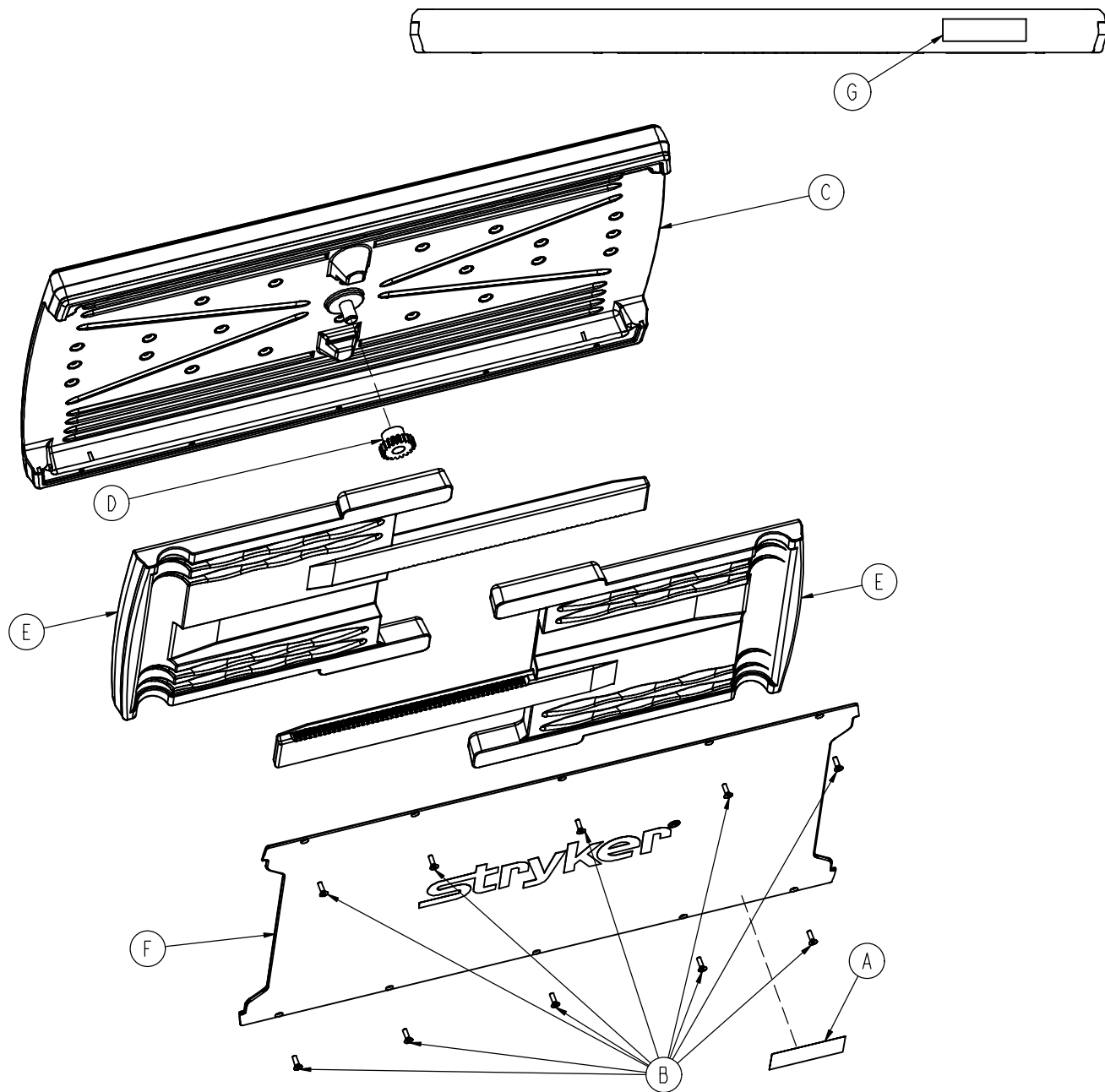
A	1020-70-20	1
B	1010-70-45	1
C	1010-70-23	1

0785-045-500



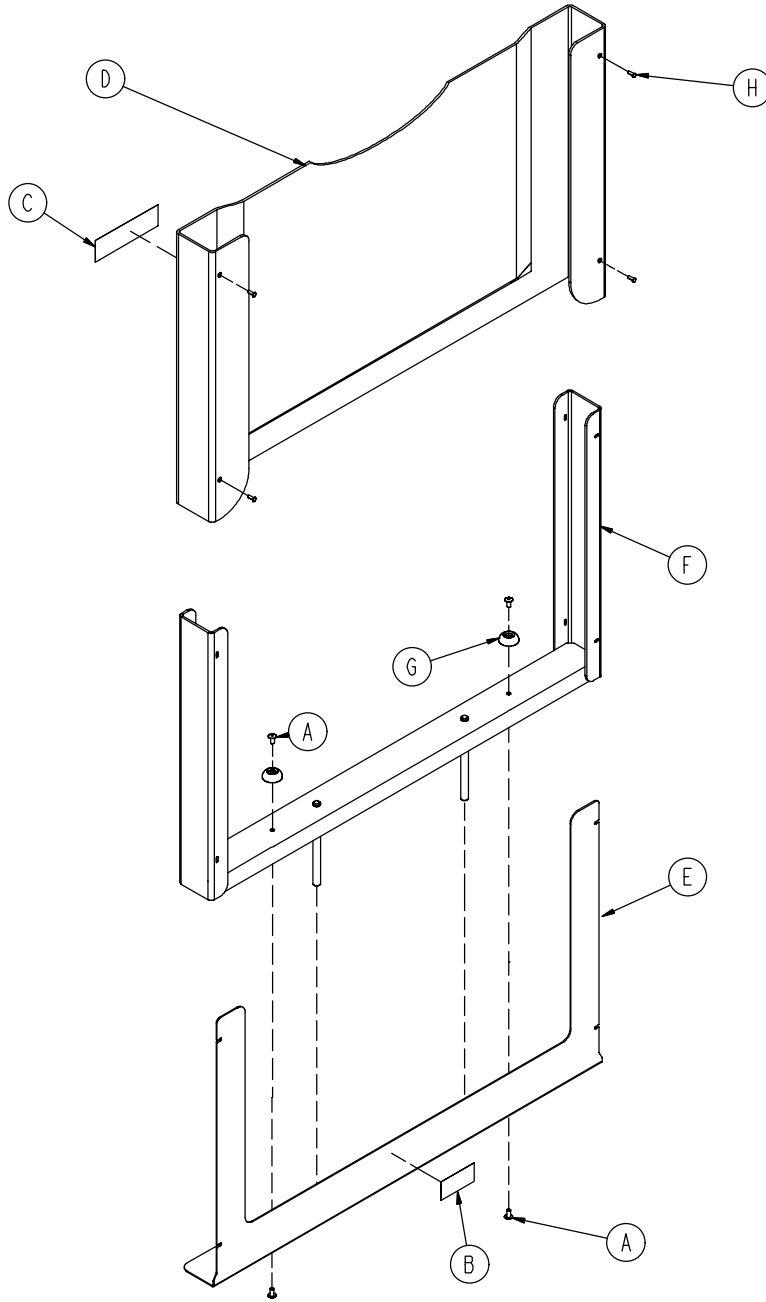
A	0785-045-402	1
B	0785-045-501	1
C	0785-045-511	1
D	0785-045-512	1
E	0785-045-513	1
F	0785-045-514	2
G	0785-045-515	2
H	0946-029-010	1

0785-045-700



A	0785-045-701	1
B	0785-045-704	10
C	0785-045-705	1
D	0785-045-706	1
E	0785-045-710	2
F	0785-045-715	1
G	0785-045-403	1

0785-045-800



A	0025-079-000	4
B	0785-045-402	1
C	0785-045-801	1
D	0785-045-805	1
E	0785-045-806	1
F	0785-045-810	1
G	0946-001-155	2
H	0025-115-000	4

International Addresses



EASTERN EUROPE

Stryker SA - Export Business

Grand-Rue 90
P.O. Box 1567
1820 Montreux, Switzerland
Phone: 011-41-21-966-14-00
Fax: 011-41-21-966-14-01

AUSTRIA

Stryker-Howmedica Osterreich GmbH

Millenium Tower
Handelskai 94-96
120 Wien
Austria
Phone: 011-43-1-240-27-6400
Fax: 011-43-1-240-27-6410

BELGIUM

NV Stryker SA

Ikaros Business Park- Fase III
Ikaroslaan 12
1930 Zaventem, Brussels
Belgium
Phone: 011-32-2-717-9210
Fax: 011-32-2-717-9249

DENMARK

Stryker Denmark

Filial of Stryker AB
Postbox 772
1532 Copenhagen
Denmark
Phone: 011-45-33-93-6099
Fax: 011-45-33-93-2069

ENGLAND

Stryker UK Limited

Stryker House
Hambridge Road
Newbury, Berkshire
RG14 5EG, England
Phone: 011-44-1635-556-500
Phone: 011-44-1635-262-400
Fax: 011-44-1635-580-300

FINLAND

Stryker AB, Finland
PO 80 Makelankatu 2
00501 Helsinki
Finland
Phone: 011-35-89-774-4680
Fax: 011-35-89-774-46820

FRANCE

Stryker France SA
ZAC - Avenue de Satolas Green
69330 Pusignan
France
Phone: 011-33-472-45-36-00
Fax: 011-33-472-45-36-99

GERMANY

Stryker Howmedica GmbH
Dr. Homer Stryker Platz 1
47228 Duisburg
Germany
Phone: 011-49-2065-837-0
Fax: 011-49-2065-837-837

GREECE

Stryker Hellas EPE
455 Messogion ave
153 43 Agia Paraskevi
Athens, Greece
Phone: 011-30-2-10-600-32-22
Fax: 011-30-2-10-600-48-12

ITALY

Stryker Italia Srl
Via Ghisalba 15B
00188 Roma
Italy
Phone: 011-39-06-33-05-41
Fax: 011-39-06-33-614-067

MIDDLE EAST / NORTH AFRICA

Stryker Osteonics SA
Twin Towers
11th Floor, Suite 1101 & 1102
P.O. Box 41446
Baniyas Road
Dubai, Deira, UAE
Phone: 011-97-14-222-2842
Fax: 011-97-14-224-7381

NETHERLANDS

Stryker Nederlands BV
(P.O. Box 13, 4180 BA Waardenburg)
4181 CD Waardenburg
The Netherlands
Phone: 011-31-418-569-700
Fax: 011-31-418-569-777

NORWAY

Stryker Norway
Norsk Fillial
Nedre Vollgate 3
0158 Oslo
Norway
Phone: 011-47-22-42-22-44
Fax: 011-47-22-42-22-54

POLAND

Stryker Polska Sp. ZO.O
Kolejowa 5/7
01-217 Warszawa
Poland
Phone: 011-48-22-434-88-50
Fax: 011-48-22-434-88-60

PORTUGAL

Stryker Portugal Produtos Medicos, LTDA.
Avenida Marechal Gomes da Costa, 35
1800-255 Lisboa
Portugal
Phone: 011-35-1-21-839-49-10
Fax: 011-35-1-21-839-49-19

ROMANIA

Stryker Osteonics Romania S.R.L.
19, Leonida Str.
District 2
7000 Bucharest
Romania
Phone: 011-40-2-12-12-11-22
Fax: 011-40-2-12-12-11-33

SOUTH AFRICA

Stryker Osteonics PTY. LTD.
3 Susan Street
Strydom Park
Johannesburg, 2194 - South Africa
Mailing Address:
P.O. Box 48039
2129 Roosevelt Park
Johannesburg, South Africa
Phone: 011-27-11-791-4644
Fax: 011-27-11-791-4696

SPAIN

Stryker Howmedica Iberica S.L.U.
Manual Tovar, 35
28034 Madrid
Spain
Phone: 011-34-91-728-35-00
Phone: 011-34-91-358-20-44
Fax: 011-34-91-358-07-48

SWEDEN

Stryker AB/Scandinavia
Box 50425
SE-204 14 Malmo
Sweden
Phone: 011-46-40-691-81-00
Fax: 011-46-40-691-81-91

European Representative

Stryker EMEA RA/QA Director
Stryker France
ZAC Satolas Green Pusignan
Av. De Satolas Green
69881 MEYZIEU Cedex
France

stryker[®]

3800 E. Centre Ave., Portage, MI 49002
(800) 327-0770
www.stryker.com