



Trio® Mobile Surgery Platform

Model 1033

stryker®

Parts Manual

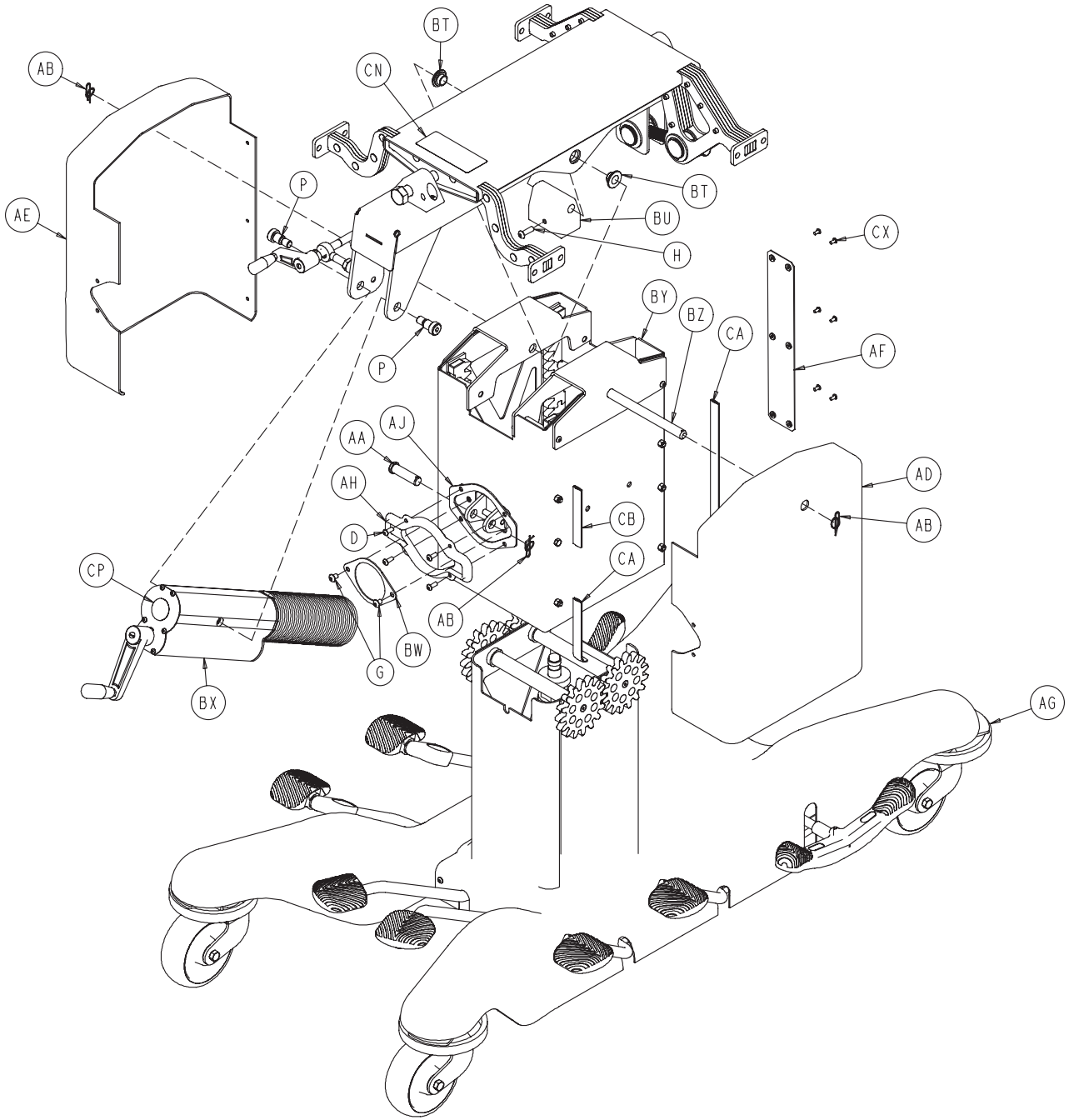
For parts or technical assistance:
Pour pièces de service ou assistance technique :
Für Teile oder technische Unterstützung Anruf:
Voor delen of technische bijstandvraag:
Per le parti o la chiamata di assistenza tecnica:
Para las piezas o la llamada de la asistencia técnica:
Para as peças ou a chamada do auxílio técnico:
USA: 1-800-327-0770
USA: 1-269-324-6500

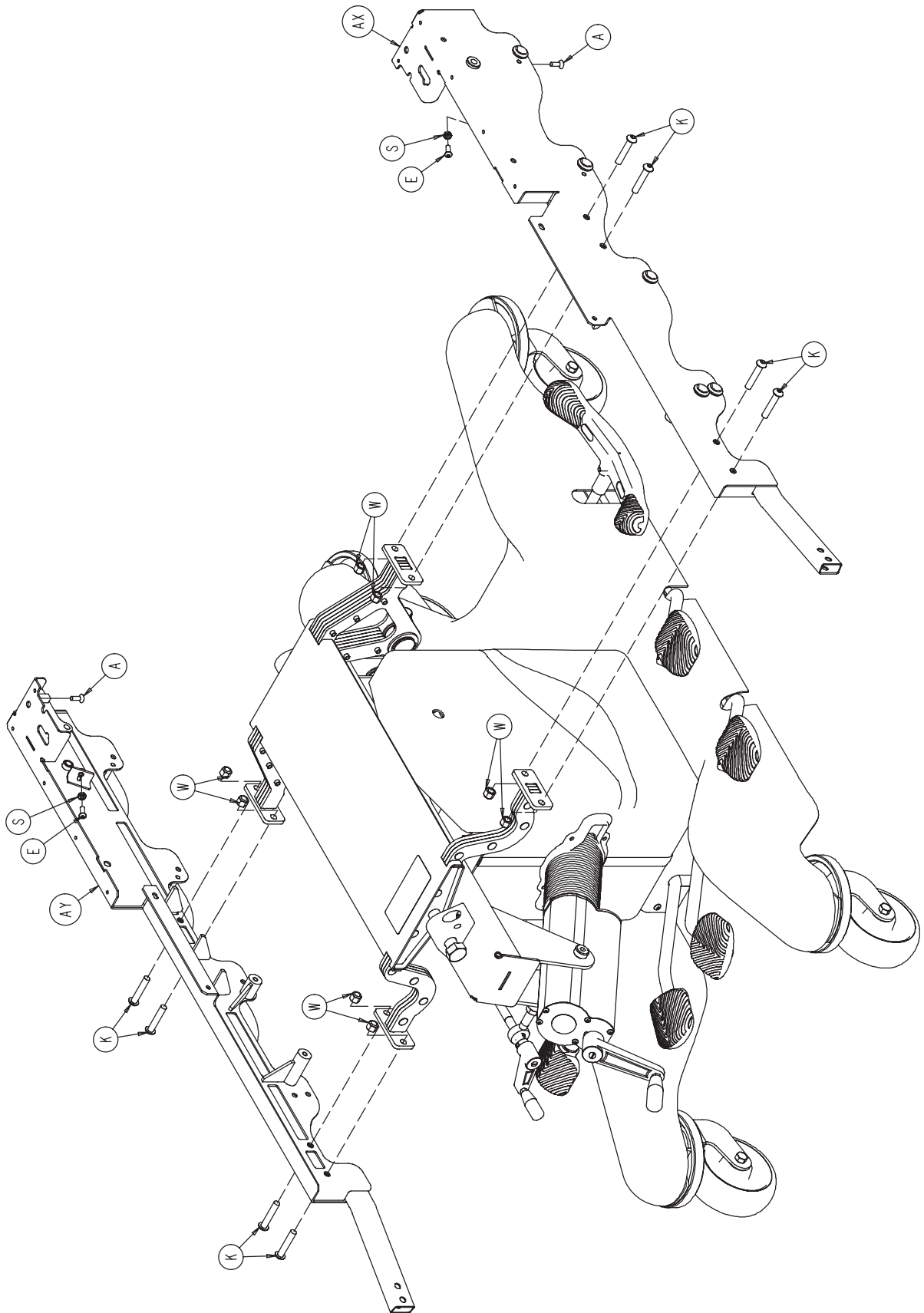
Manuel de pièces
Teilekatalog
Onderdelenhandleiding
Manuale delle schematizzazioni dei componenti
Manual de piezas
Manual de peças
Samlevejledning
Komponenthandbok
Varaosopoulos
Εγχειρίδιο εξαρτημάτων
Katalog części

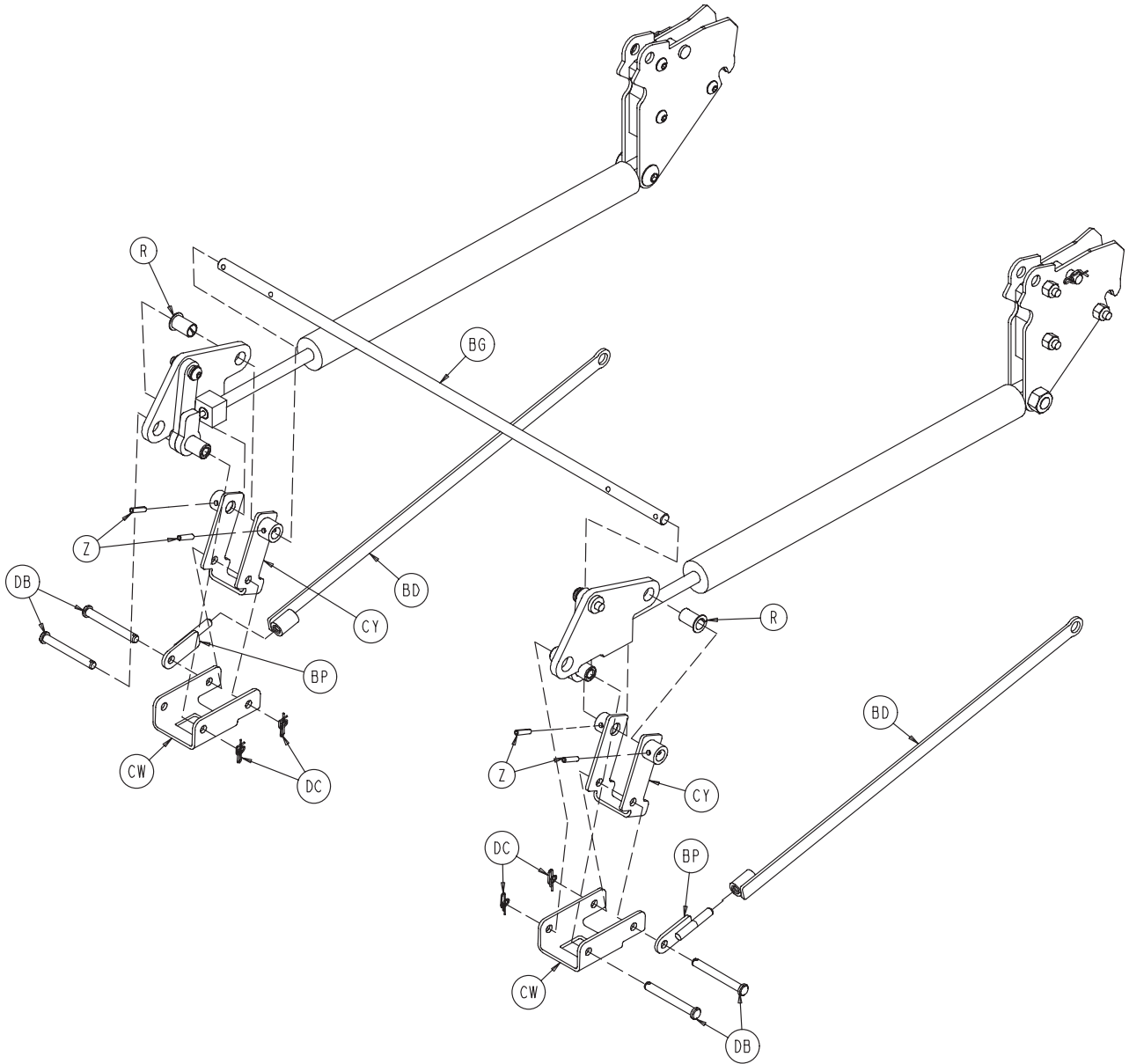


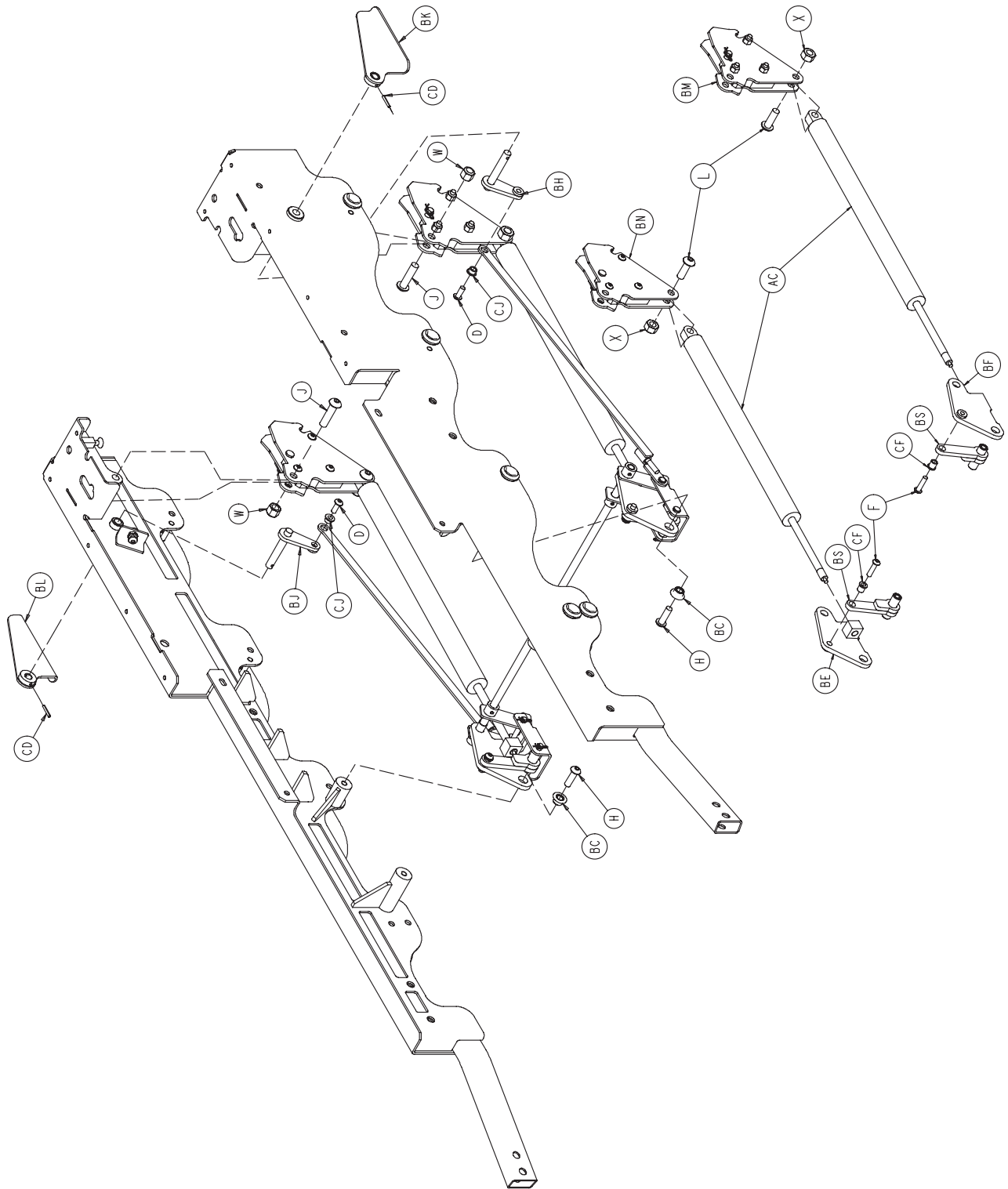
Table of Contents

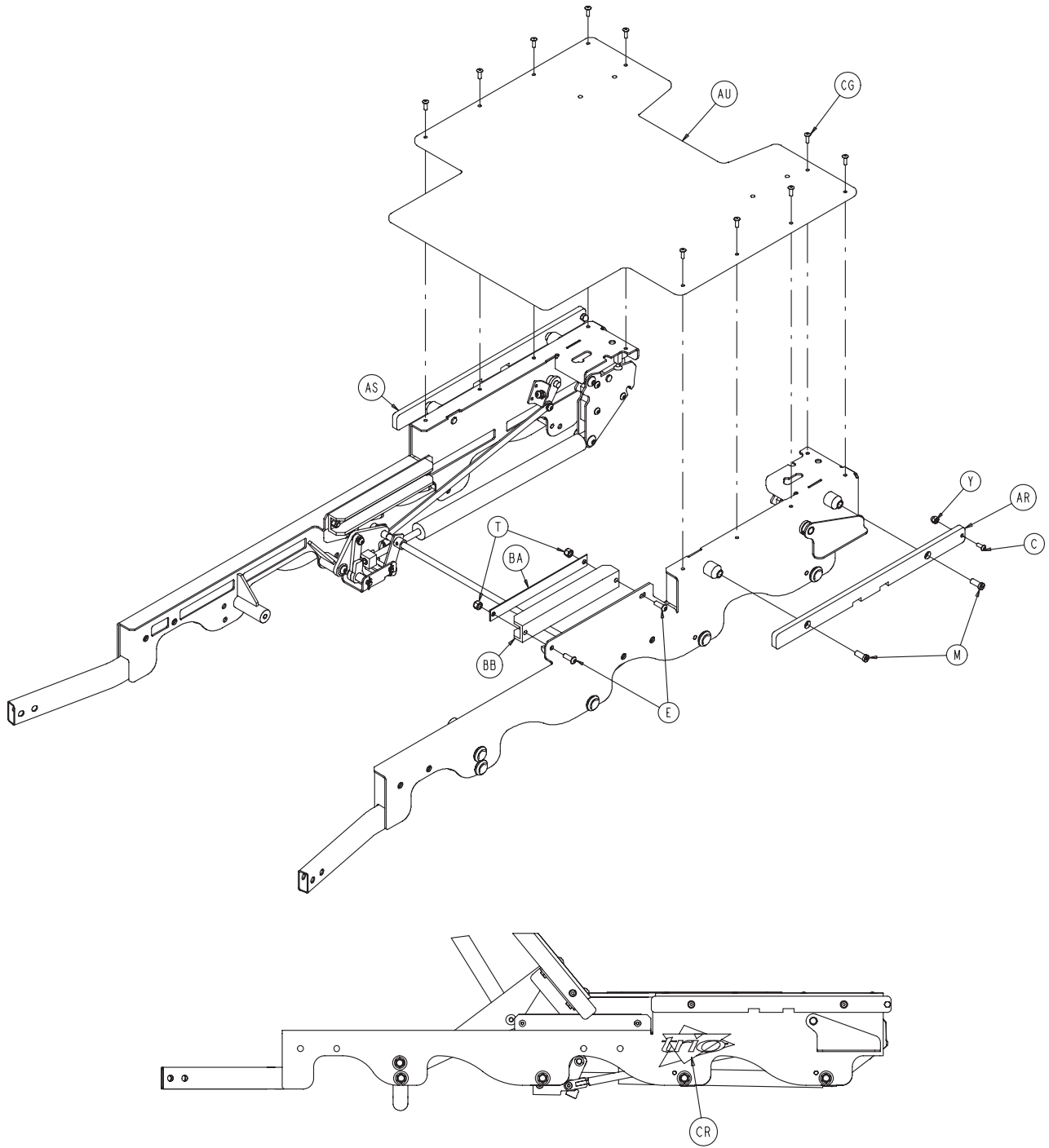
1033-026-010	4
1033-001-010	12
1033-001-065	22
1033-001-050	23
1033-001-070	26
1033-001-225	27
1033-031-010	28
1033-032-110/1033-032-115	32
1033-032-590/1033-032-595	33
1033-032-050	34
1033-032-100	37
1033-032-105	38
1033-020-200	39
1033-020-205	41
1033-034-001	43
1033-033-130	45
1033-033-135	47
1033-033-001	48
1033-033-018	50
1033-110-030	51
0721-047-006	52
1033-110-130	53
1033-110-110	54
1033-110-120	55
1010-030-001	56
1068-168-000	57
1068-054-010	58
1033-041-201	59
1033-130-210	60
1033-132-000	61
1033-132-010	62
1033-132-050/1033-132-055	64
1069-133-020	66
1033-137-020	70
1033-135-030	71
1033-132-200/1033-132-205	72
1033-134-000	73
1033-134-040	74
1033-134-020	75

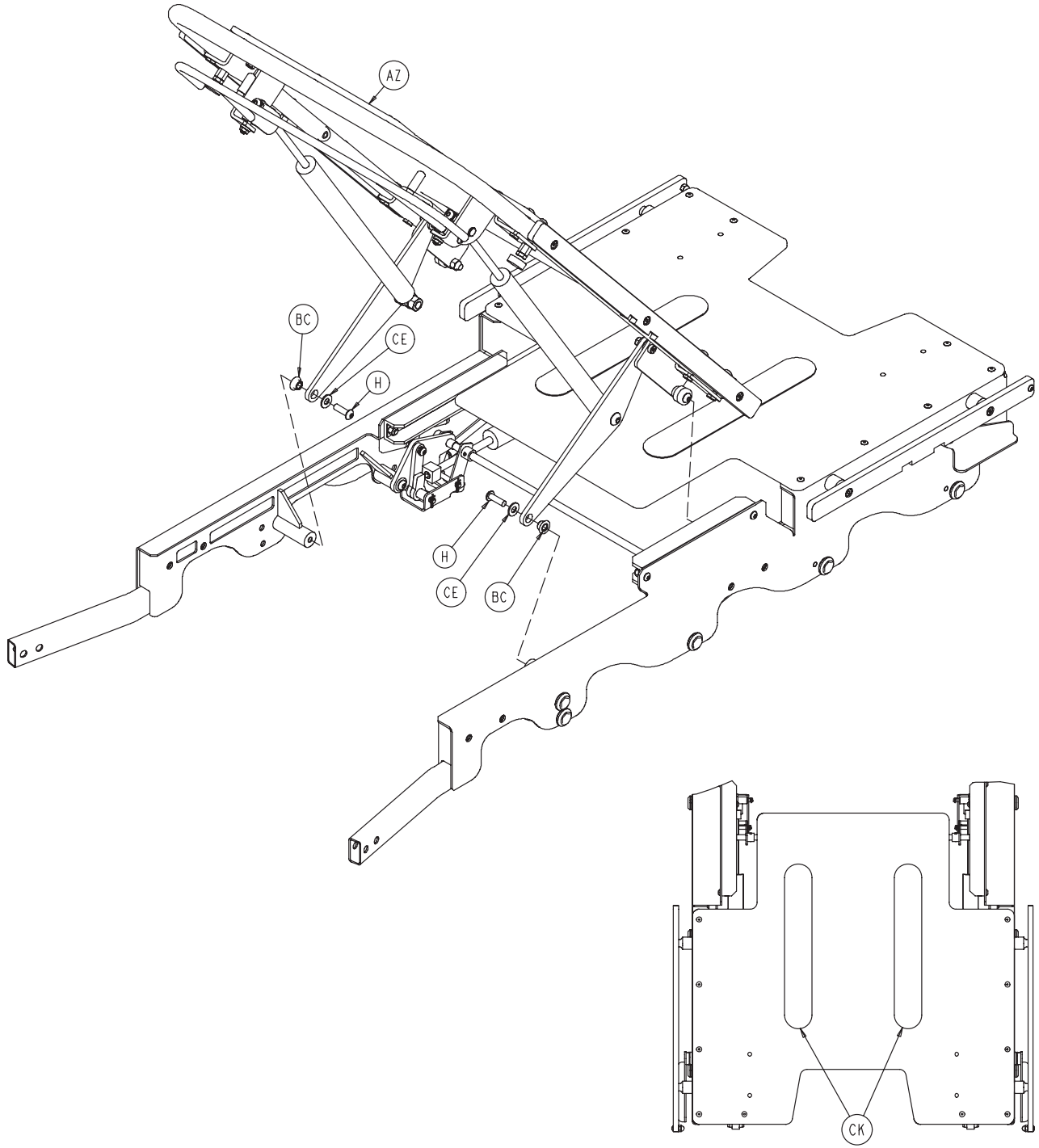


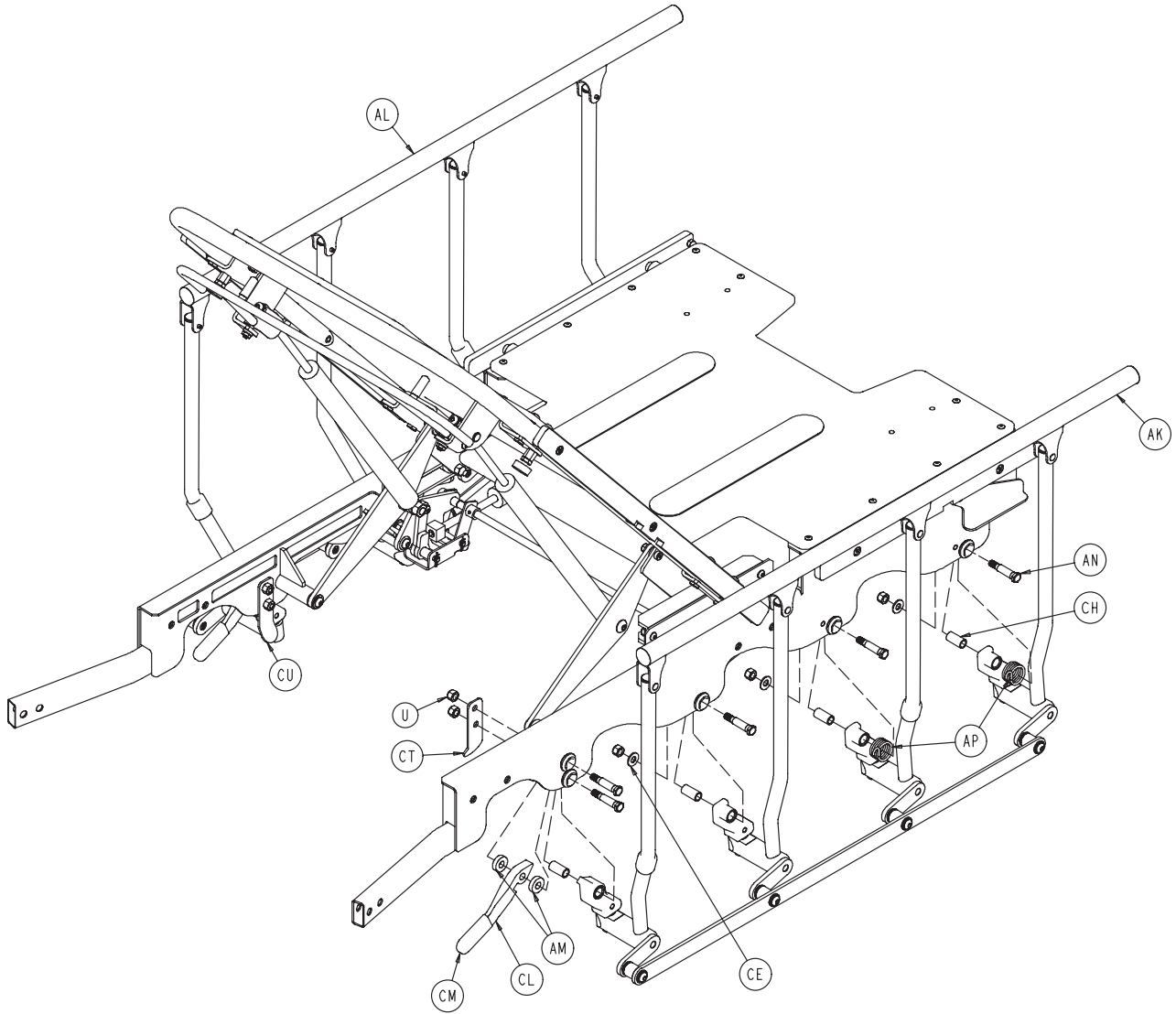








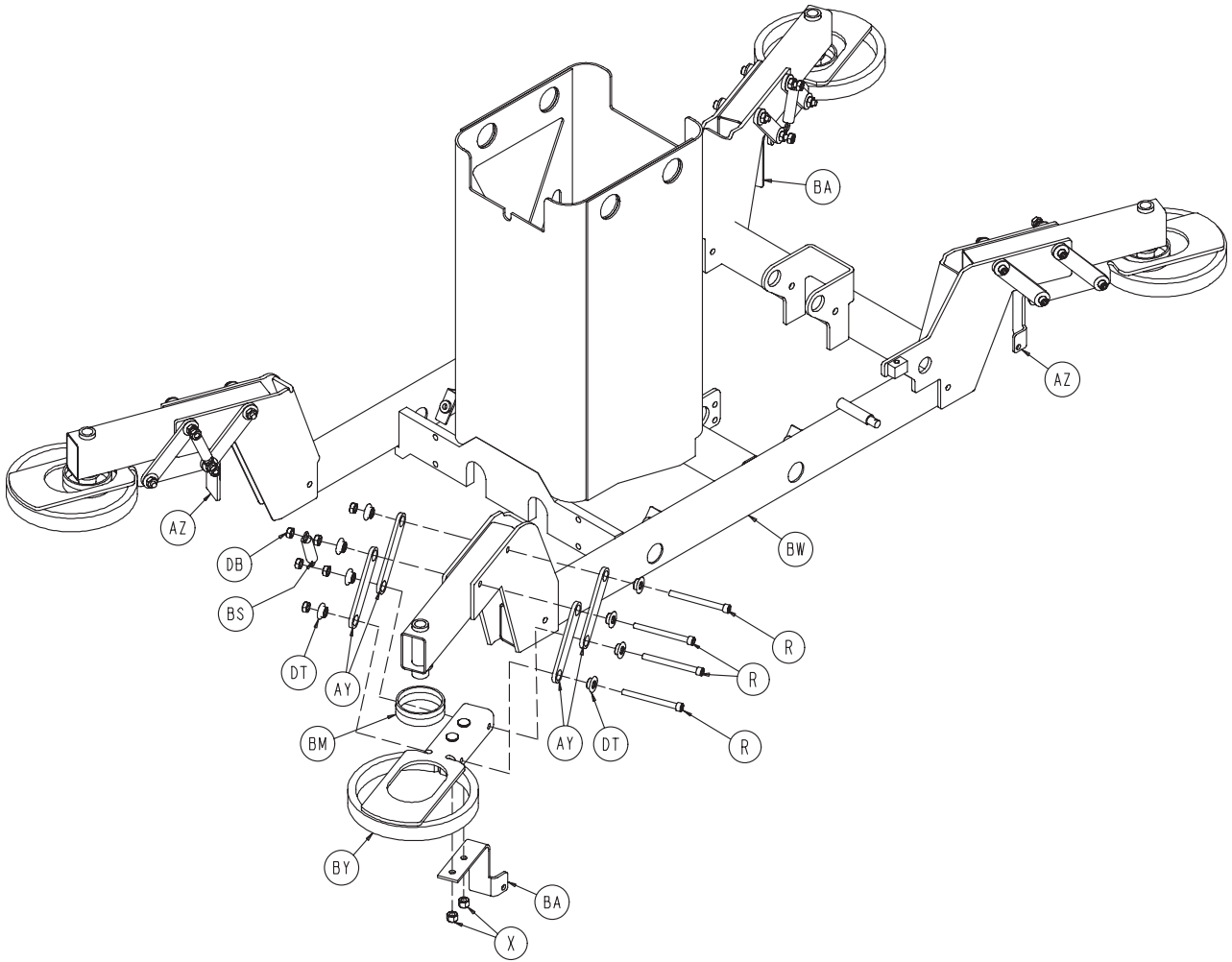


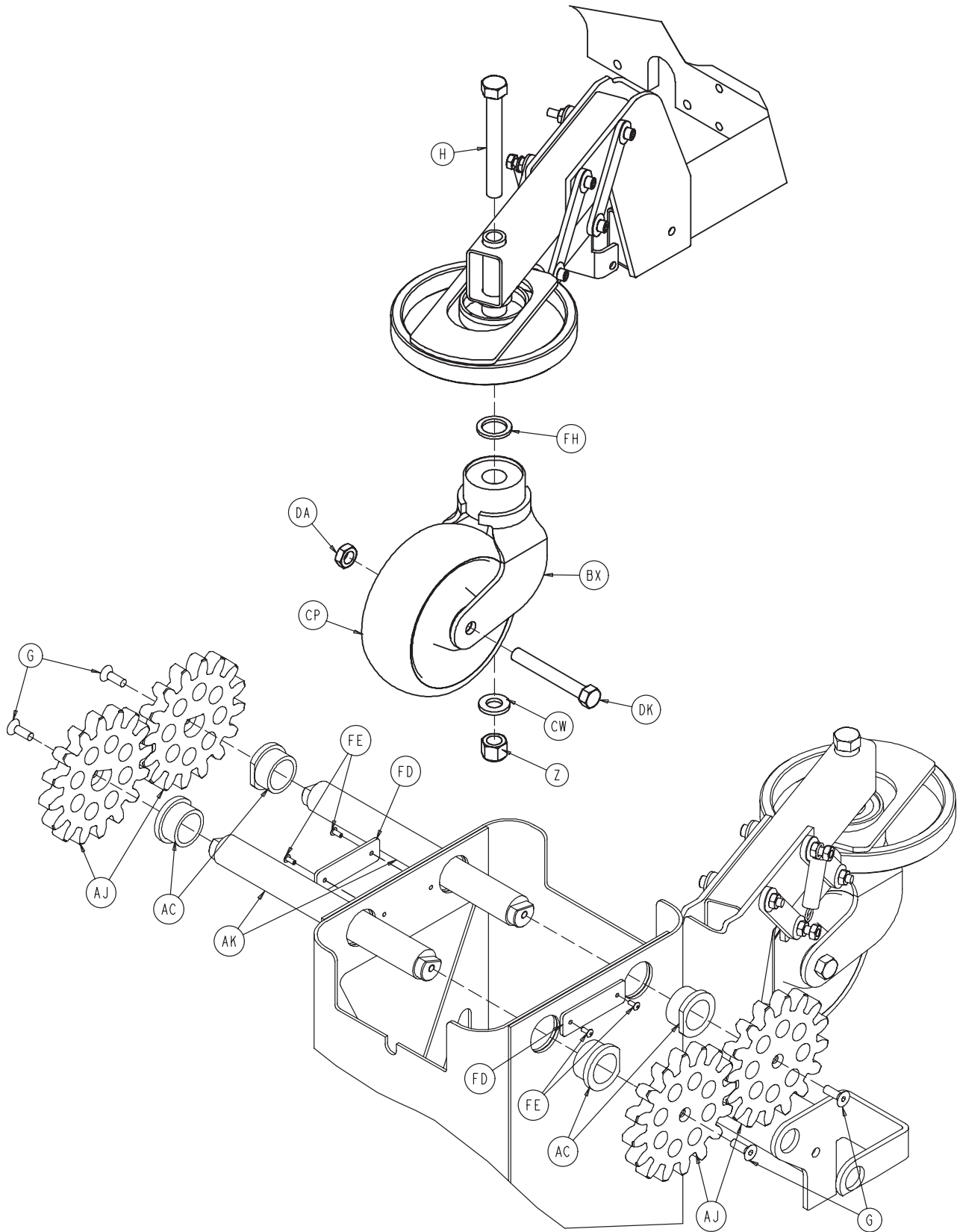


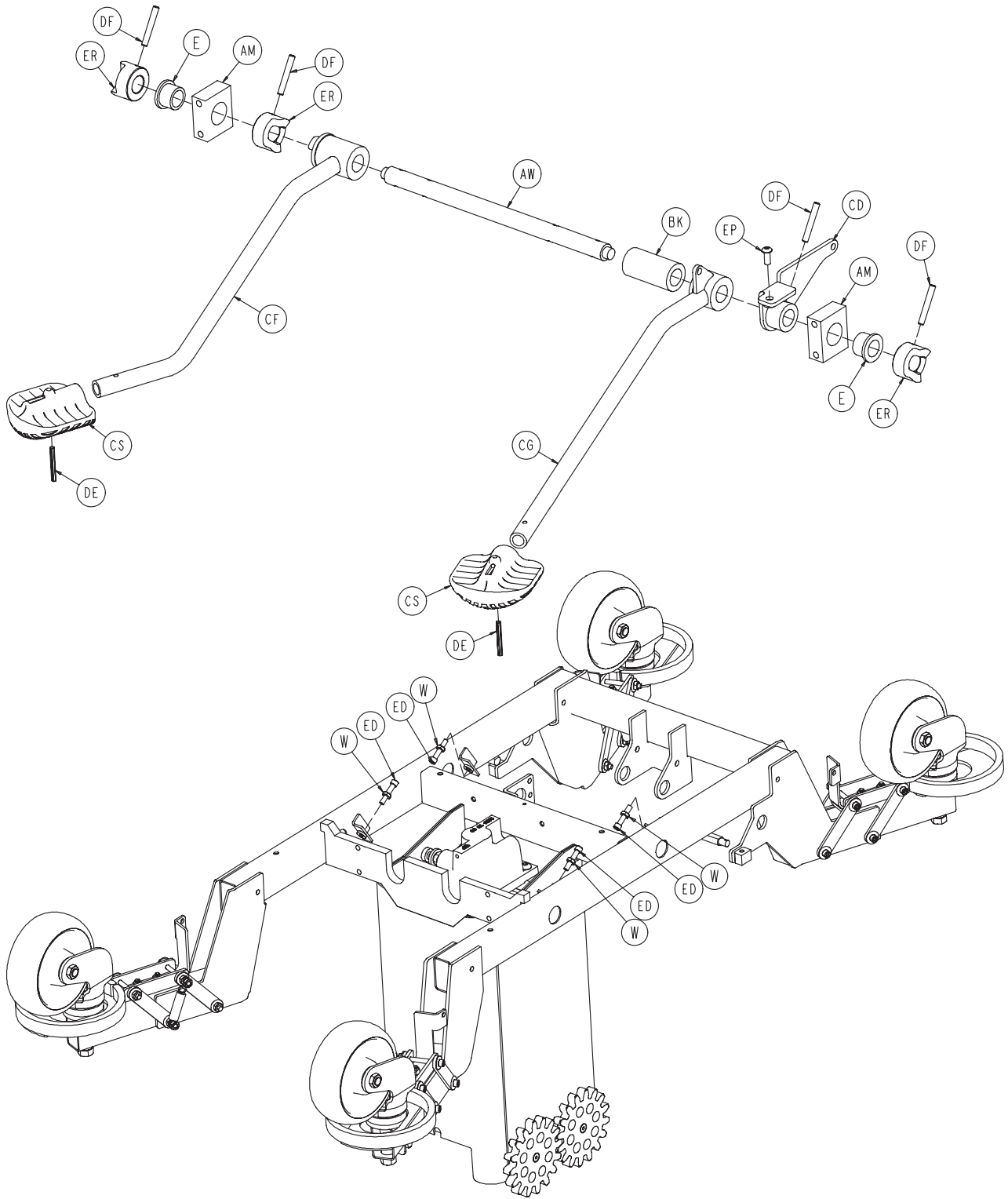
1033-026-010

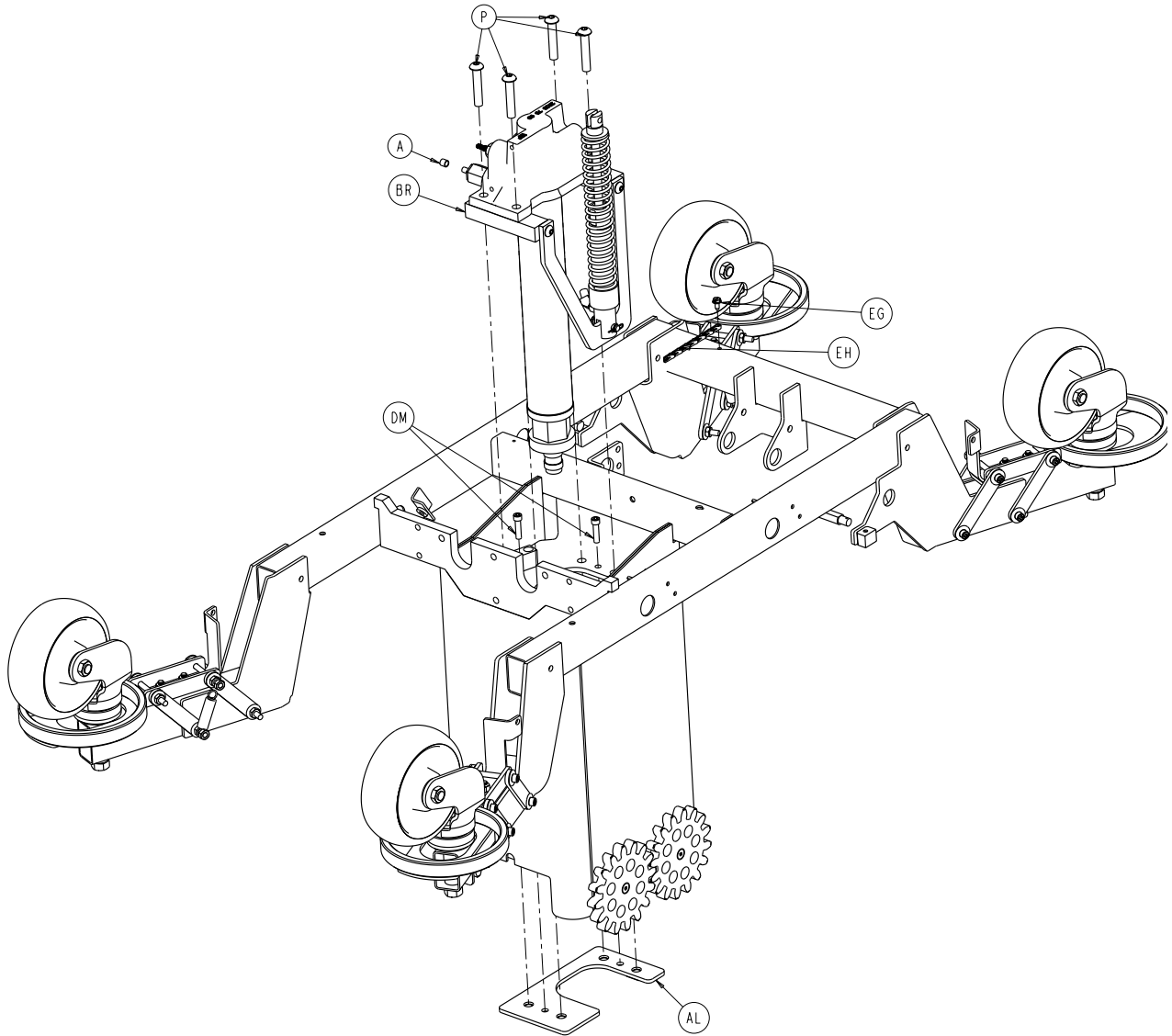
A	0001-001-000	2	BC	1033-031-071	4
C	0004-356-000	2	BD	1033-032-420	2
D	0004-156-000	6	BE	1033-032-430	1
E	0004-358-000	6	BF	1033-032-435	1
F	0004-359-000	2	BG	1033-032-436	1
G	0004-479-000	2	BH	1033-032-540	1
H	0004-363-000	5	BJ	1033-032-545	1
J	0004-366-000	2	BK	1033-032-140	1
K	0004-145-000	8	BL	1033-032-145	1
L	0004-369-000	2	BM	1033-032-590	1
M	0004-558-000	4		1033-032-595	1
P	0008-059-000	2	BN	1033-132-110	1
R	0052-815-000	2		1033-032-115	1
S	0015-066-000	2	BP	1033-032-560	2
T	0016-122-000	4	BS	1033-032-580	2
U	0016-123-000	10	BT	1033-033-026	2
W	0016-124-000	10	BU	1033-033-031	1
X	0016-126-000	2	BW	1033-033-038	1
Y	0017-023-000	2	BX	1033-033-130	1
Z	0026-314-000	4	BY	1033-034-001	1
AA	0026-317-000	1	BZ	1033-034-021	1
AB	0027-024-000	3	CA	1033-001-232	1
AC	0360-031-077	2	CB	1033-001-232	1
AD	1033-001-004	1	CC	1033-001-232	1
AE	1033-001-005	1	CD	0026-006-000	2
AF	1033-001-009	1	CE	0011-447-000	8
AG	1033-001-010	1	CF	0081-327-000	2
AH	1033-001-045	1	CG	0025-133-000	10
AJ	1033-001-046	1	CH	0081-229-000	8
AK	1033-020-200	1	CJ	0081-293-000	2
AL	1033-020-205	1	CK	7900-001-102	2
AM	1033-020-240	4	CL	1033-020-241	2
AN	1033-020-233	10	CM	1033-020-237	2
AP	1033-020-235	4	CN	1033-090-121	1
AR	1033-630-031	1	CP	1033-090-131	1
AS	1033-630-032	1	CR	1033-090-024	2
AU	1033-030-434	1	CT	1033-020-151	1
AX	1033-030-400	1	CU	1033-020-152	1
AY	1033-030-405	1	CW	1033-032-571	2
AZ	1033-031-010	1	CX	0004-073-000	6
BA	1033-031-029	2	CY	1033-032-440	2
BB	1033-031-031	2	DB	0026-334-000	4
			DC	0027-020-000	4

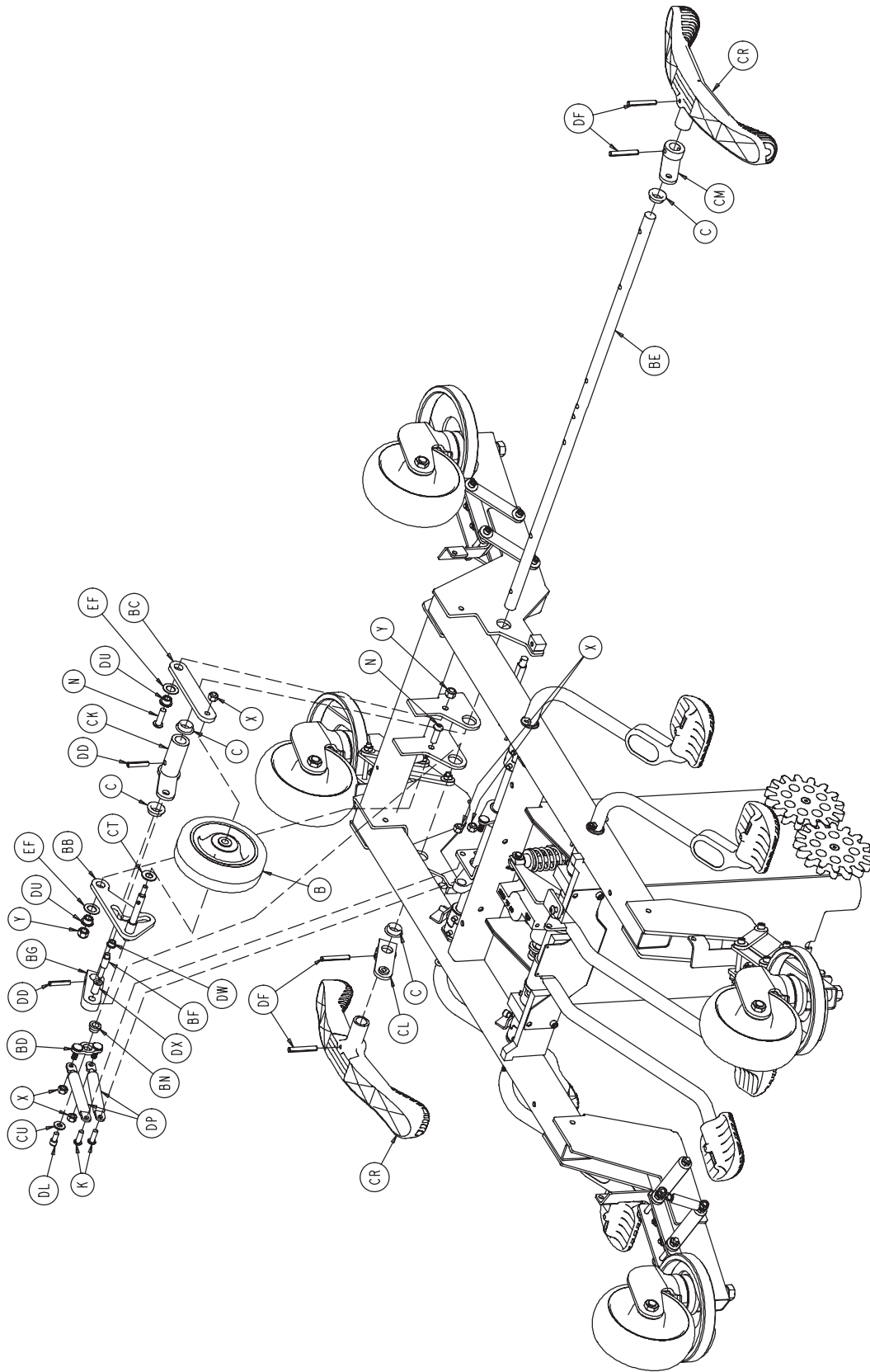
1033-001-010



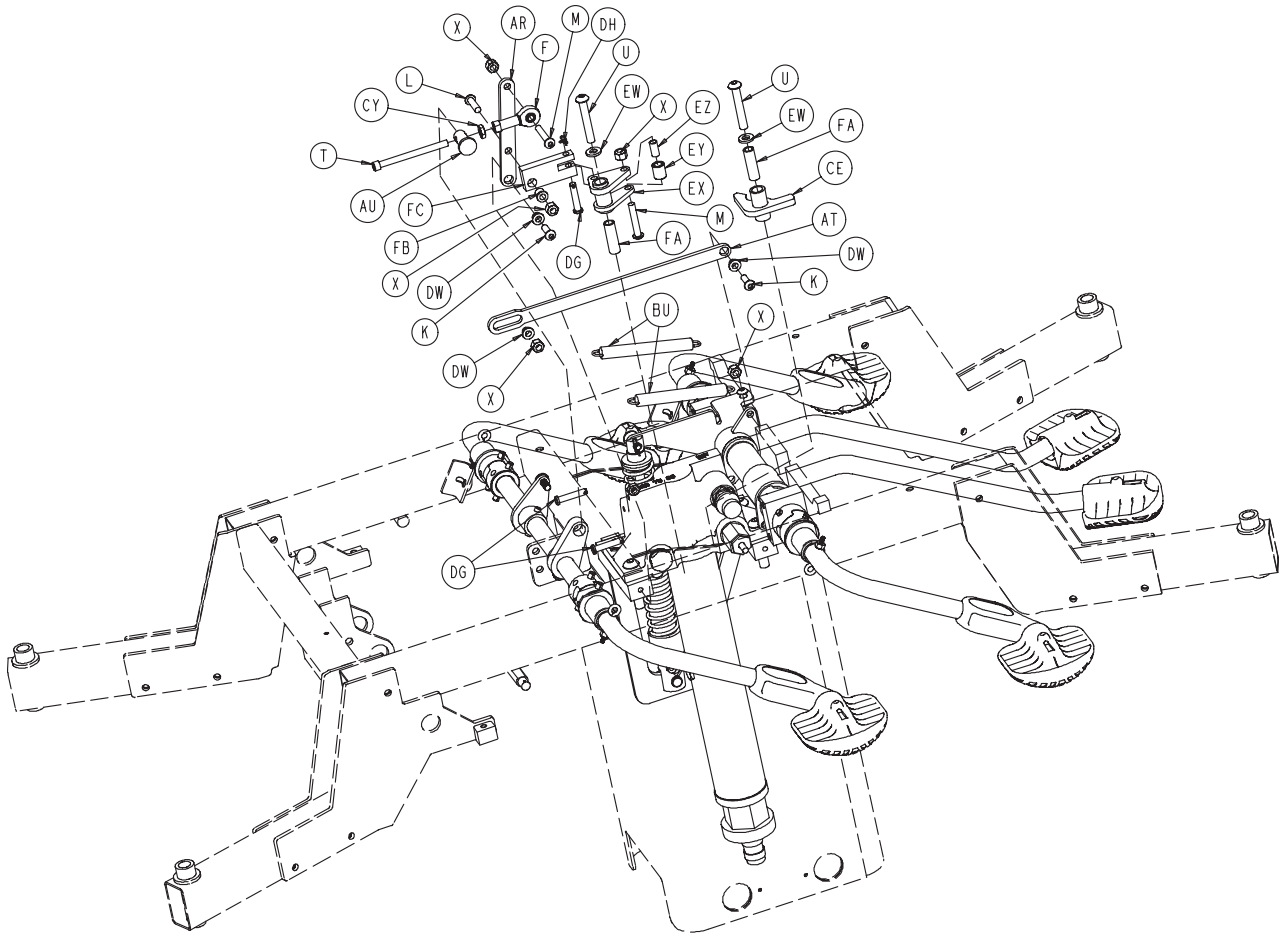




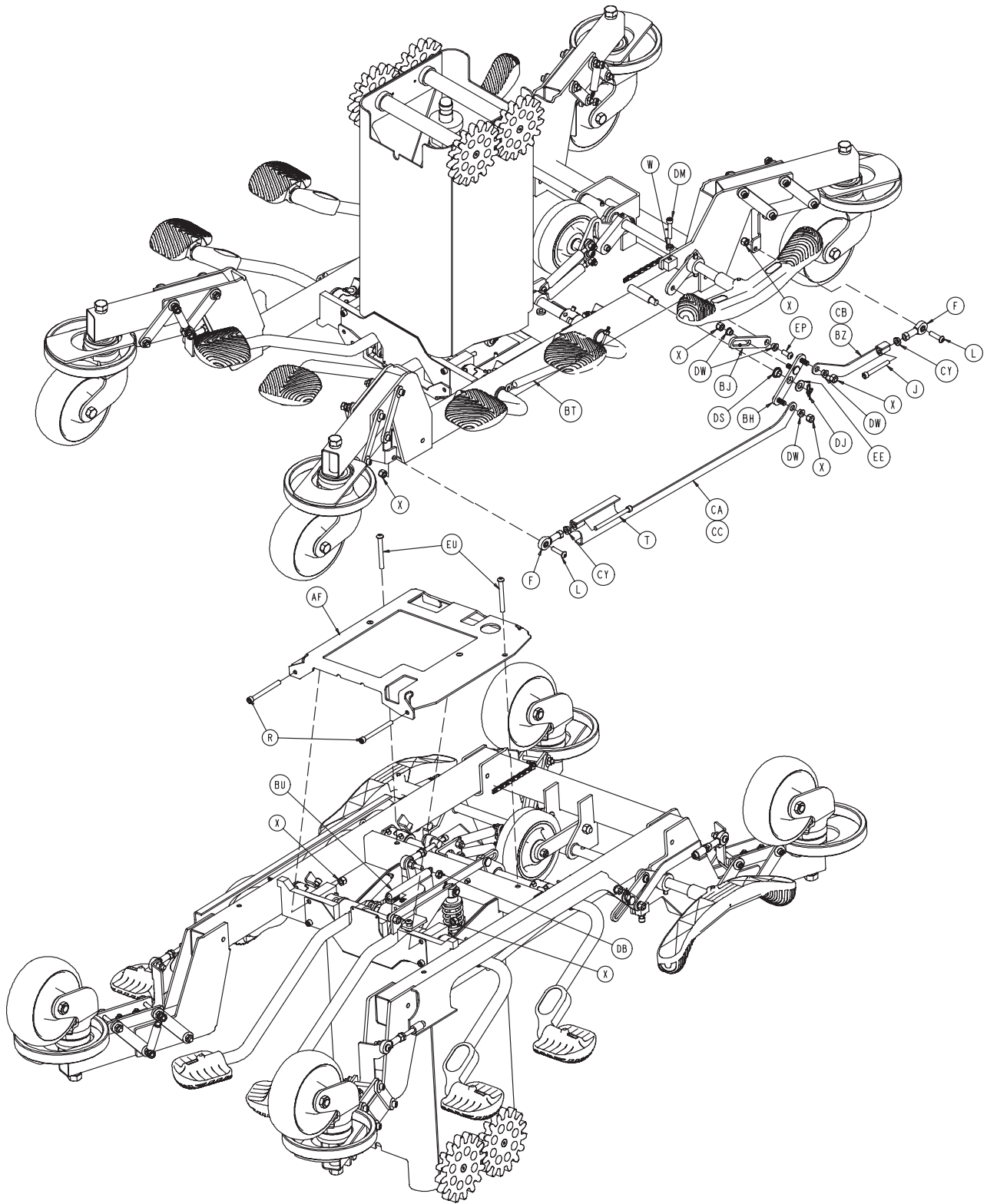


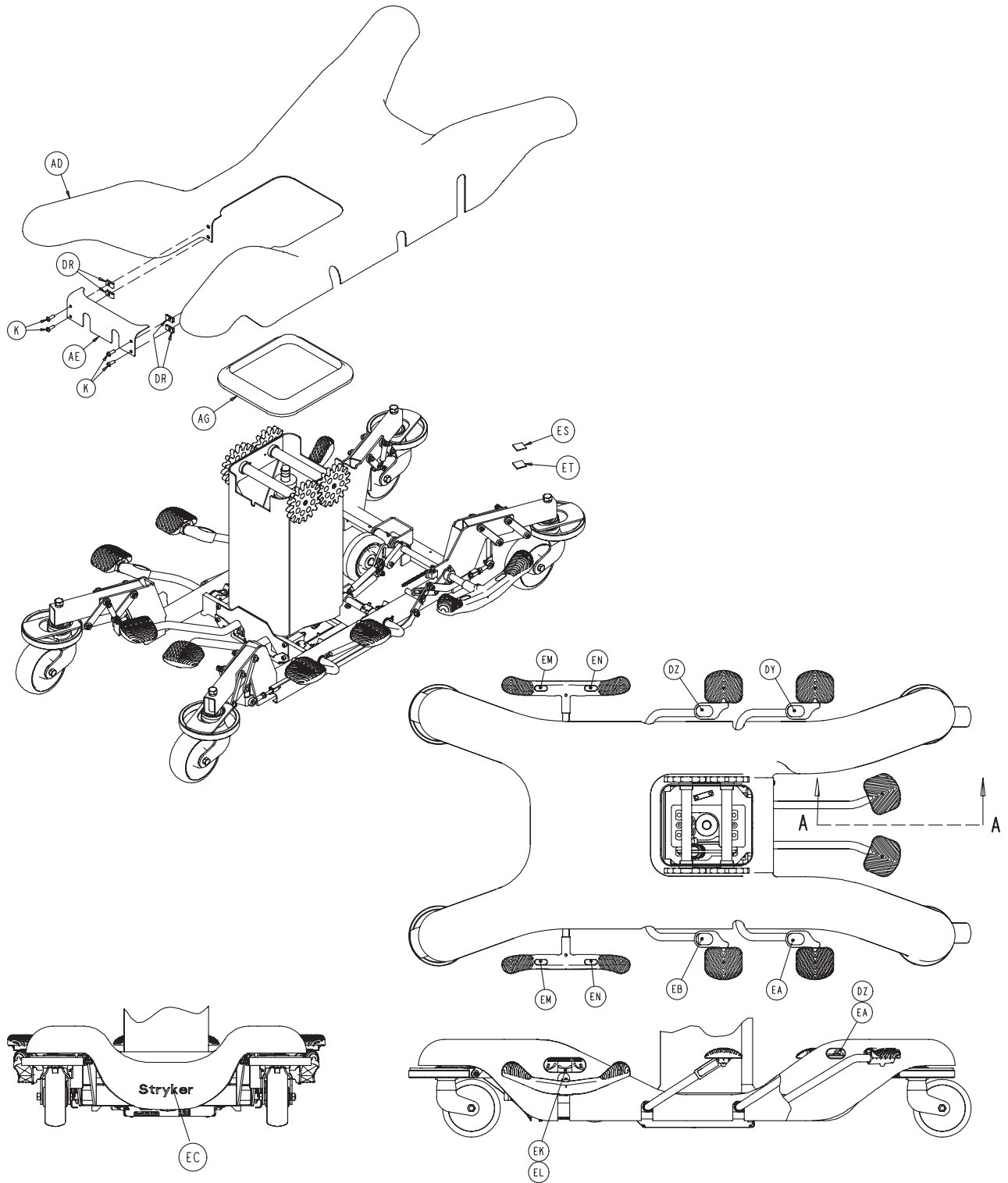


1033-001-010



[Return To Table of Contents](#)



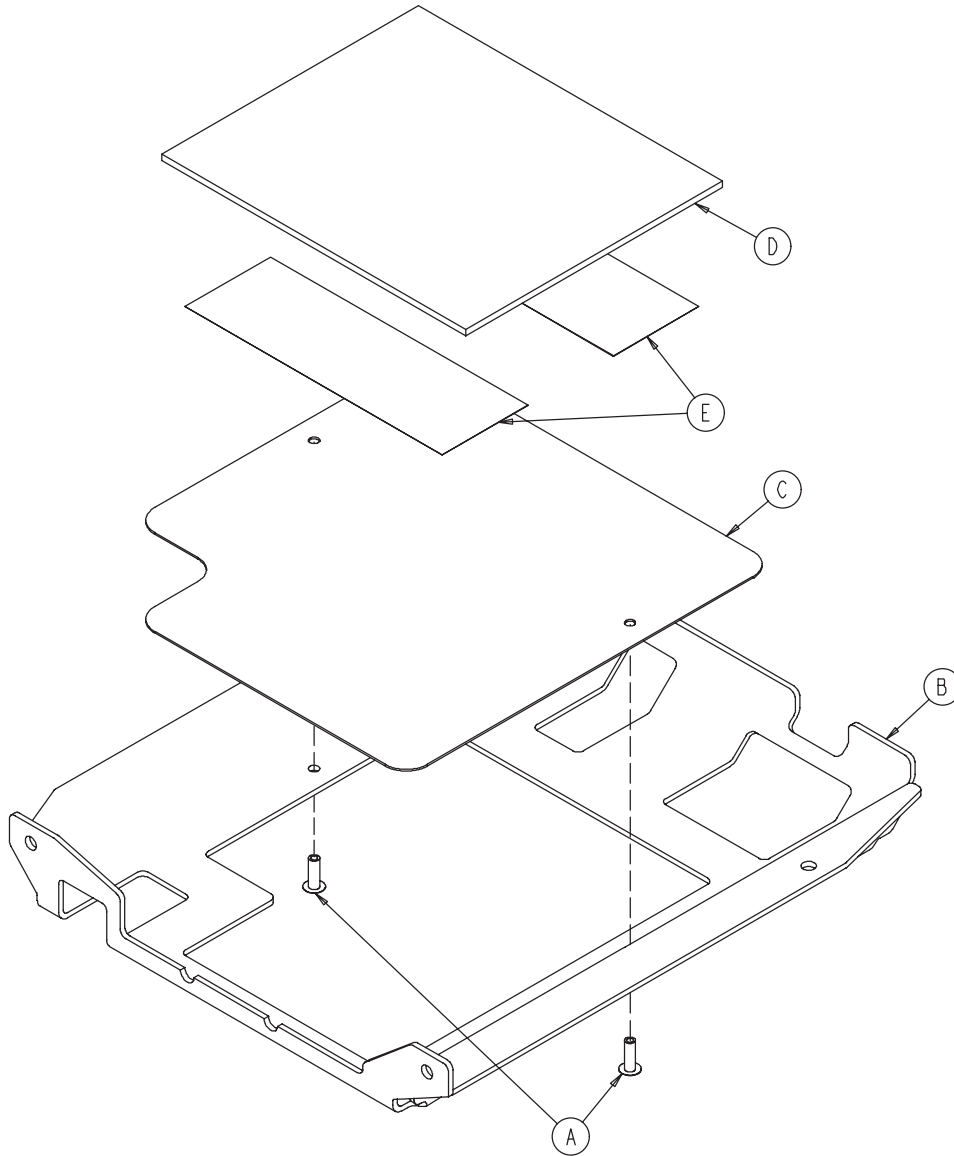


1033-001-010

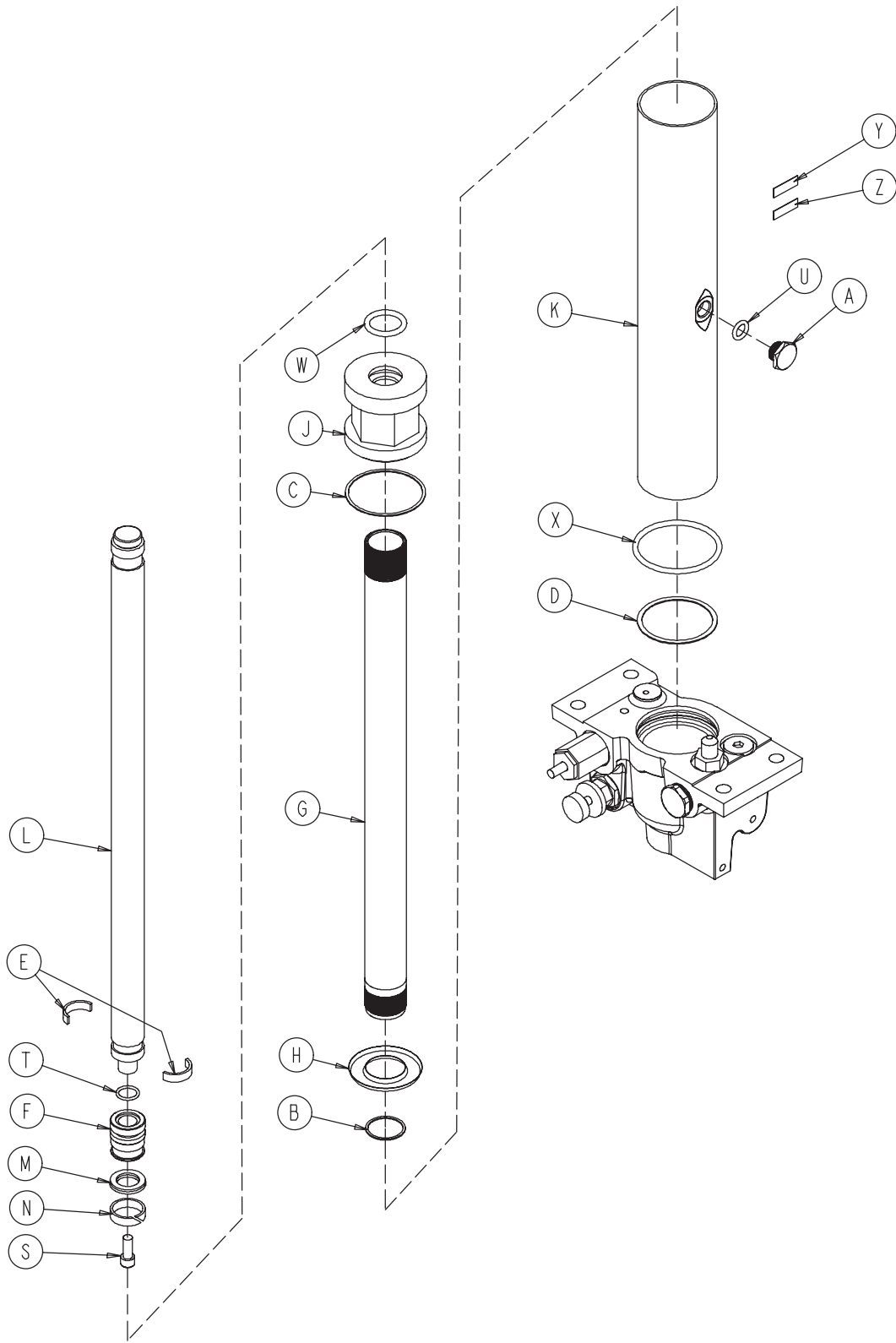
A	0715-001-333	1	BN	1033-001-044	1
B	1210-001-147	1	BP	1033-001-147	1
C	1210-201-401	4	BR	1033-001-050	1
D	1033-001-251	4	BS	1033-001-081	4
E	2025-032-068	2	BT	1033-001-082	2
F	5050-001-232	5	BU	1033-001-083	3
G	0001-001-000	4	BW	1033-001-400	1
H	0003-362-000	4	BX	1033-001-129	4
J	0004-564-000	2	BY	1033-001-130	4
K	0004-358-000	8	BZ	1033-001-140	1
L	0004-359-000	5	CA	1033-001-145	1
M	0004-361-000	3	CB	1033-001-150	1
N	0004-363-000	2	CC	1033-001-155	1
P	0004-145-000	4	CD	1033-001-260	1
R	0004-306-000	20	CE	1033-001-165	1
T	0004-492-000	3	CF	1033-001-270	1
U	0004-104-000	2	CG	1033-001-175	1
W	0015-066-000	6	CH	1033-001-180	4
X	0016-122-000	29	CJ	1033-001-490	1
Y	0016-123-000	2	CK	1033-001-200	1
Z	0016-125-000	4	CL	1033-001-210	1
AA	0026-316-000	1	CM	1033-001-215	1
AB	1033-001-311	4	CP	1033-001-225	4
AC	1033-001-322	4	CR	1033-001-233	2
AD	1033-001-001	1	CS	1033-001-240	6
AE	1033-001-002	1	CT	0011-004-000	1
AF	1033-001-065	1	CU	0011-077-000	2
AG	1033-001-006	1	CW	0011-310-000	4
AJ	1033-001-012	4	CY	0015-037-000	5
AK	1033-001-013	2	CZ	0016-014-000	4
AL	1033-001-414	1	DA	0016-060-000	4
AM	1033-001-017	2	DB	0016-078-000	25
AN	1033-001-418	1	DD	0026-014-000	3
AP	1033-001-019	1	DE	0026-143-000	6
AR	1033-001-020	1	DF	0026-239-000	14
AT	1033-001-023	1	DG	0026-251-000	3
AU	1033-001-024	1	DH	0027-020-000	2
AW	1033-001-025	1	DJ	0027-022-000	2
AX	1033-001-026	4	DK	0003-342-000	4
AY	1033-001-028	16	DL	0004-018-000	1
AZ	1033-001-029	2	DM	0004-028-000	2
BA	1033-001-030	2	DP	5010-040-010	2
BB	1033-001-331	1	DR	0052-702-000	4
BC	1033-001-032	1	DS	0081-240-000	2
BD	1033-001-034	1	DT	0081-268-000	32
BE	1033-001-035	1	DU	0081-279-000	2
BF	1033-001-036	1	DW	0081-293-000	12
BG	1033-001-037	1	DX	0081-294-000	1
BH	1033-001-038	2	DY	1033-090-027	1
BJ	1033-001-039	2	DZ	1033-090-028	2
BK	1033-001-040	1	EA	1033-090-029	2
BL	1033-001-041	2	EB	1033-090-030	1
BM	1033-001-043	4	EC	0946-201-060	1

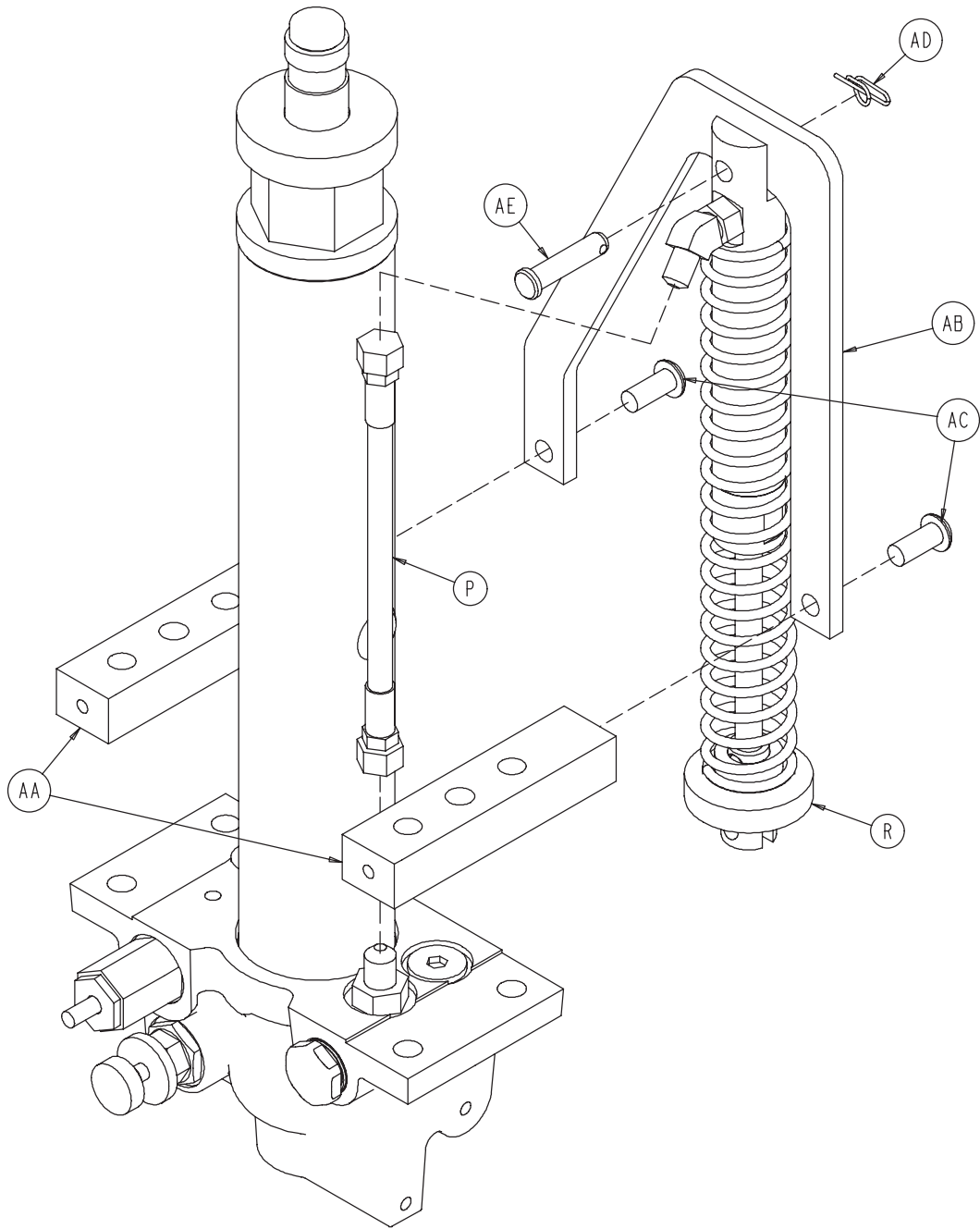
1033-001-010

ED	0004-142-000	6	EW	1033-001-478	1
EE	0014-021-000	2	EX	1033-001-470	1
EF	0014-007-000	2	EY	1033-001-475	1
EG	0023-025-000	1	EZ	0081-328-000	1
EH	1033-001-256	1	FA	1033-001-477	2
EK	1033-090-025	1	FB	0081-327-000	1
EL	1033-090-026	1	FC	1033-001-480	1
EM	1210-201-335	2	FD	1033-001-321	2
EN	1210-201-336	2	FE	0025-099-000	4
EP	0004-156-000	2	FF	0004-491-000	1
ER	1033-1-126-000	5	FG	0003-041-000	1
ES	0029-010-000	4	FH	1033-001-306	4
ET	0029-008-000	4			
EU	0004-163-000	2			

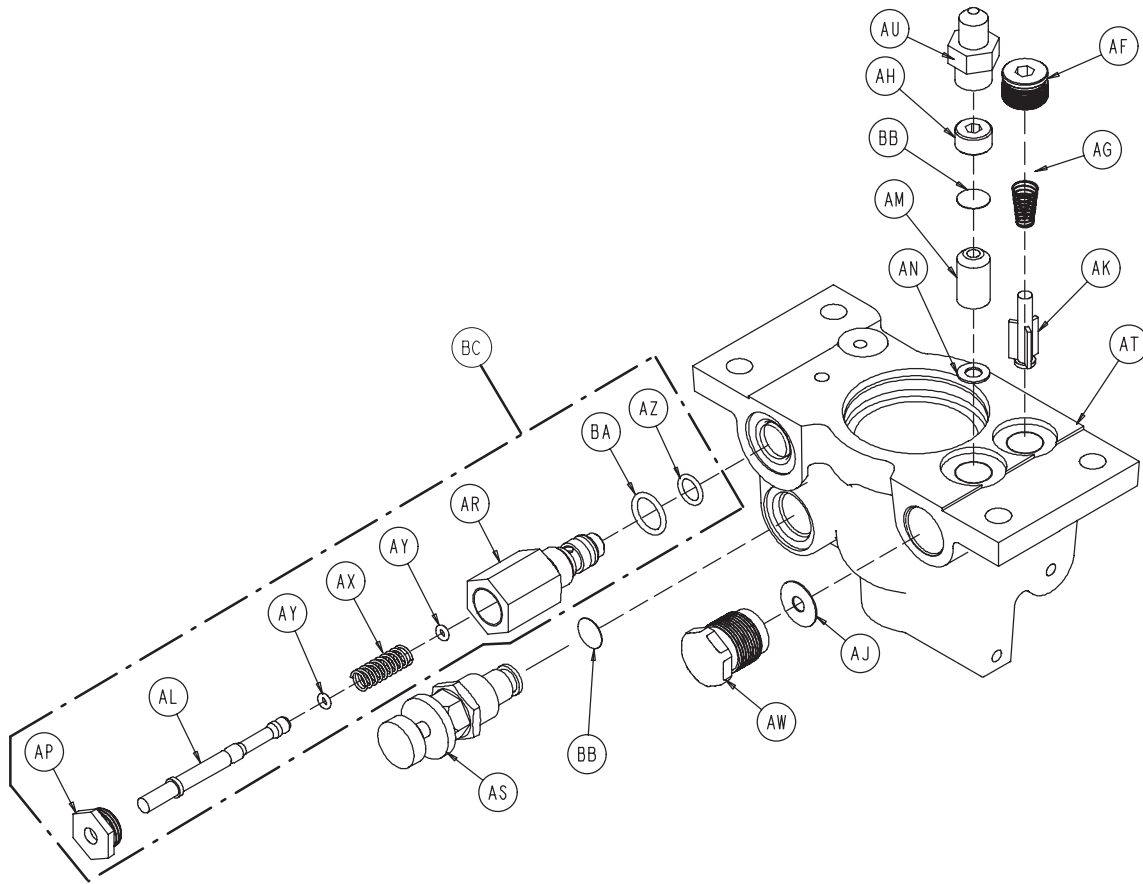


A	0025-133-000	2
B	1033-001-066	1
C	1033-001-067	1
D	1033-001-068	1
E	0044-039-000	2





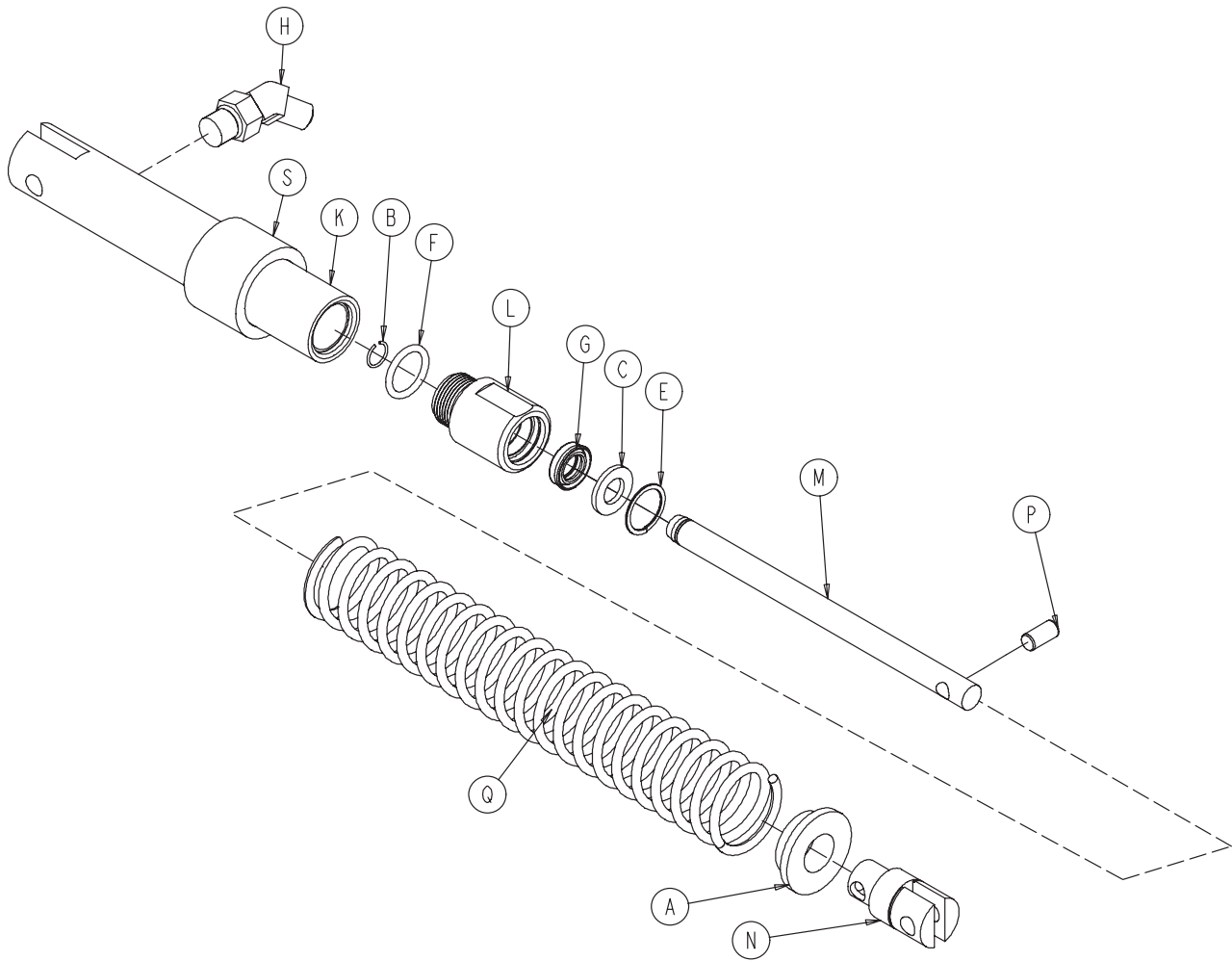
1033-001-050



A	0388-100-038	1	AC	0004-469-000	2
B	0390-001-238	1	AD	0027-025-000	1
C	0390-001-243	1	AE	0026-270-000	1
D	0390-001-244	1	AF	0048-147-000	1
E	0390-002-139	2	AG	0390-002-134	1
F	0660-001-031	1	AH	0715-001-309	1
G	1033-001-052	1	AJ	0715-001-329	1
H	0715-001-320	1	AK	0715-001-341	1
J	0715-001-340	1	AL	0715-270-001	1
K	0715-001-422	1	AM	0926-020-153	1
L	0715-101-325	1	AN	0926-020-154	1
M	0926-020-161	1	AP	1210-170-013	1
N	0926-020-162	1	AR	2025-075-087	1
P	0048-174-000	1	AS	5050-070-050	1
R	1033-001-070	1	AT	1033-001-055	1
S	0004-014-000	1	AU	0048-173-000	1
T	0045-014-000	1	AW	1033-001-061	1
U	0045-110-000	1	AX	0038-311-000	1
W	0045-904-000	1	AY	0045-006-000	2
X	0045-978-000	1	AZ	0045-966-000	1
Y	0921-001-252	1	BA	0045-967-000	1
Z	1033-001-051	1	BB	0715-001-321	2
AA	1033-001-015	2	BC	2025-700-026	1
AB	1033-001-027	1			

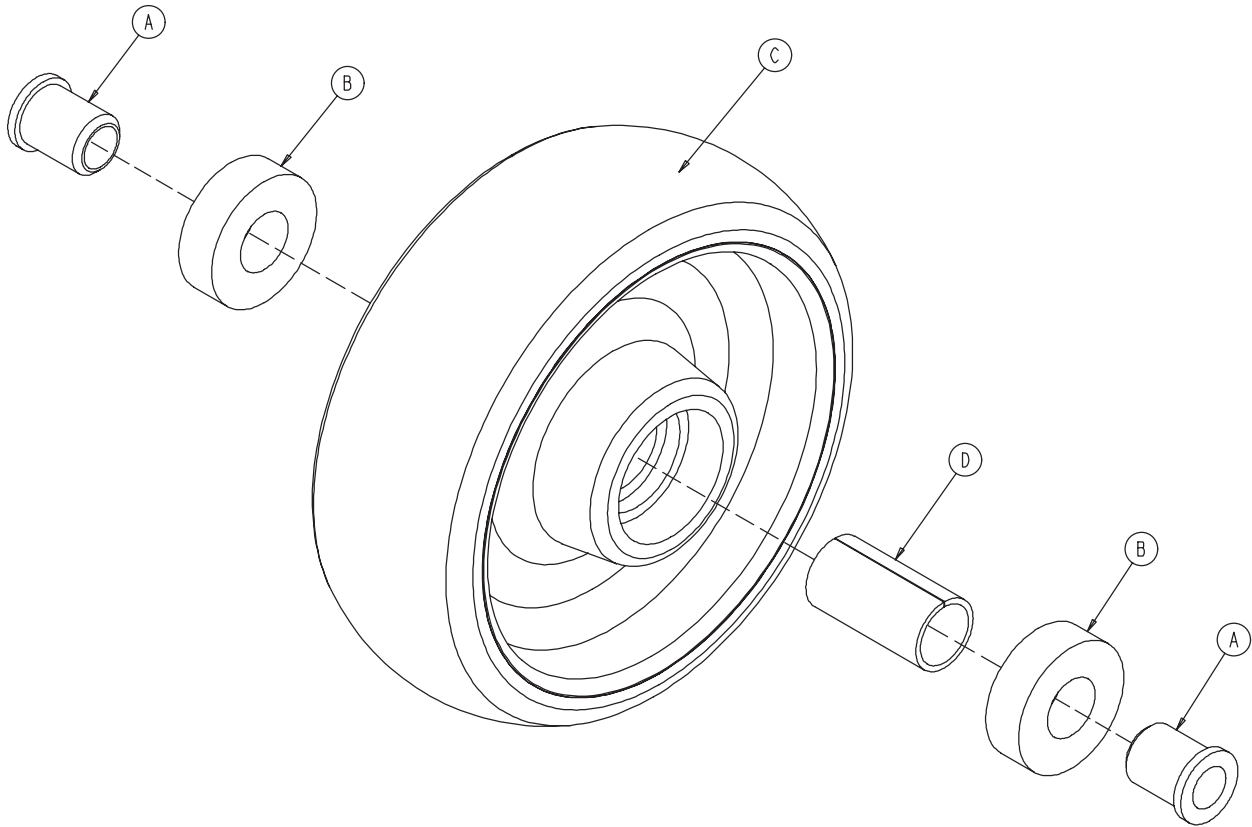
[Return To Table of Contents](#)

1033-001-070

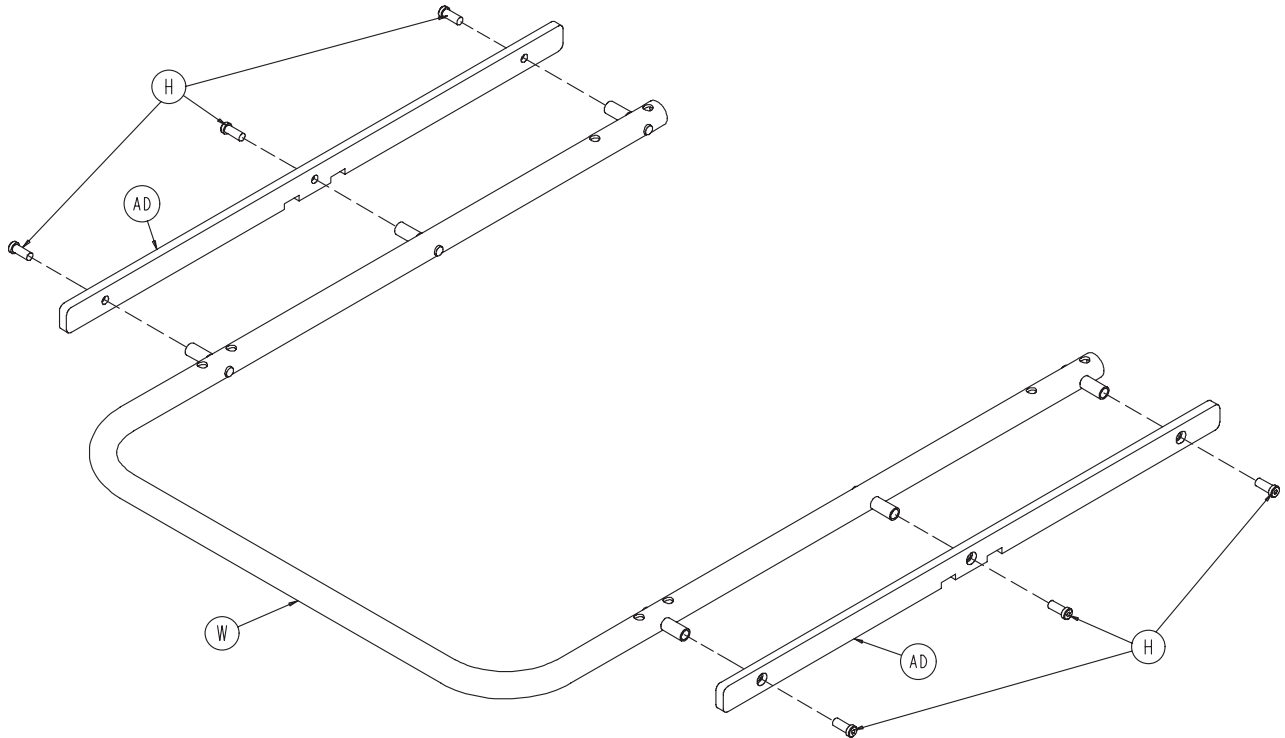


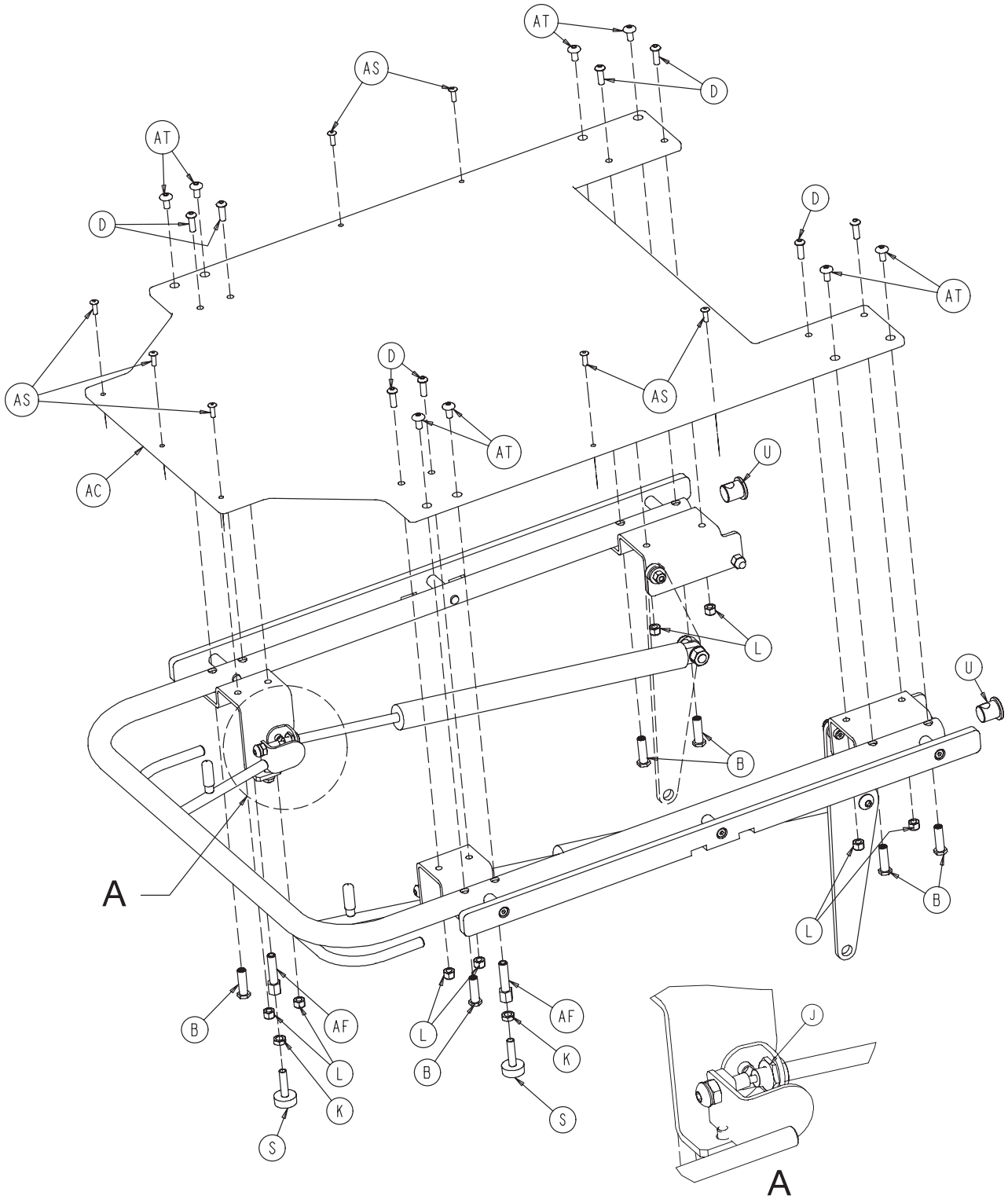
A	0715-001-133	1
B	0052-704-000	1
C	1033-001-063	1
E	0028-188-000	1
F	0045-242-000	1
G	0047-021-000	1
H	0048-175-000	1
K	1033-001-071	1
L	1033-001-072	1
M	1033-001-073	1
N	1033-001-074	1
P	0026-318-000	1
Q	1033-001-080	1
S	1033-001-090	1

1033-001-225



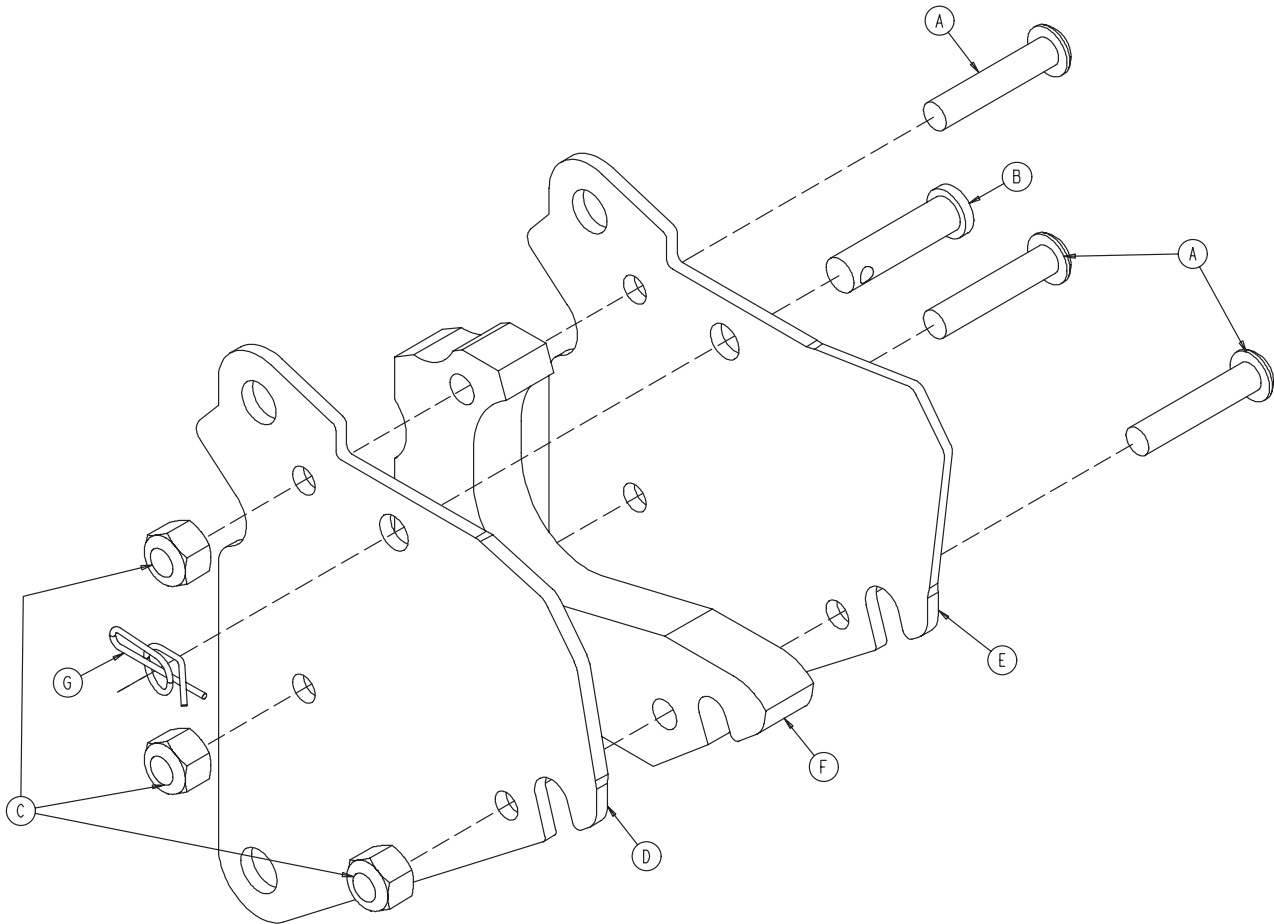
A	0715-001-255	2
B	6060-002-046	1
C	1033-001-231	1
D	0081-226-000	2





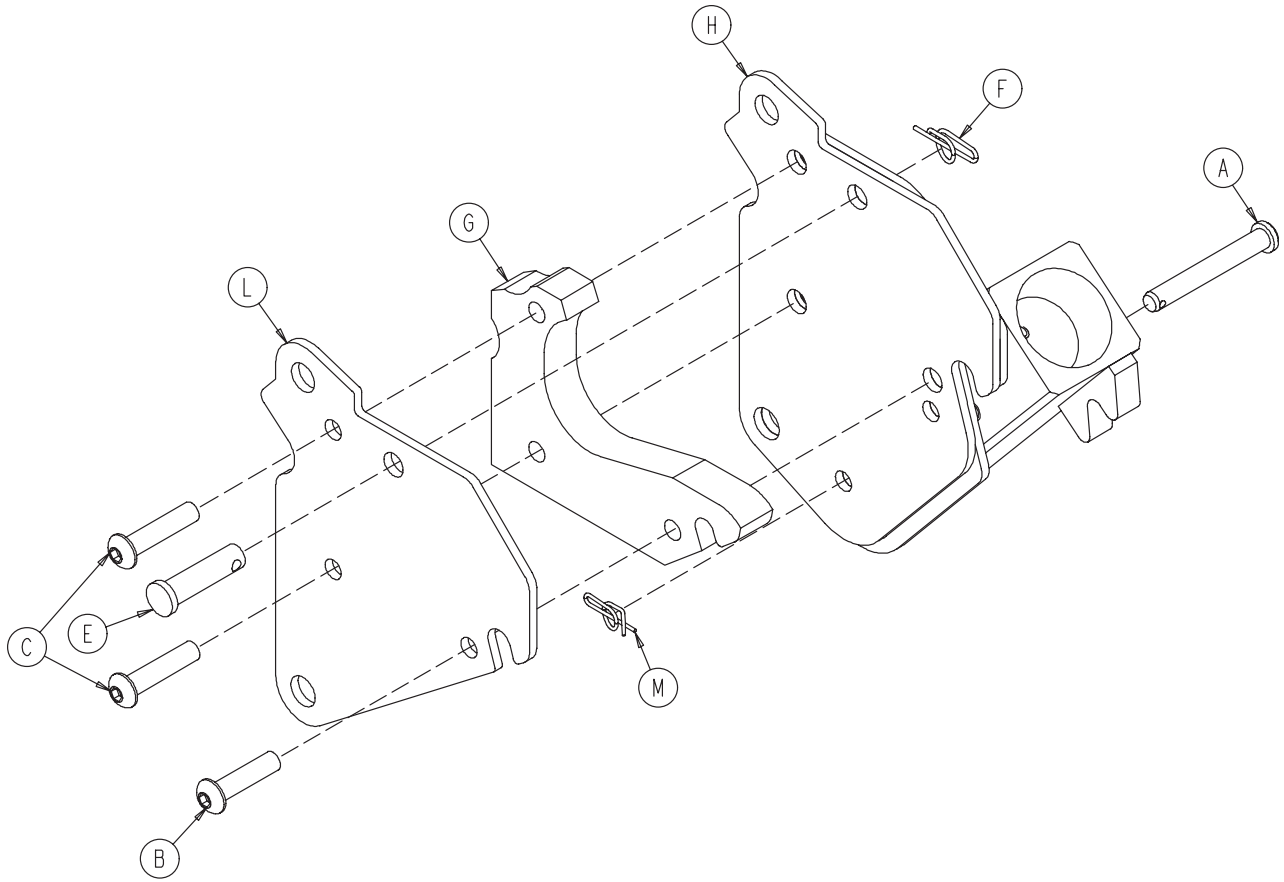
1033-031-010

A	0360-031-077	2
B	1069-031-012	6
C	1210-031-103	2
D	0004-358-000	10
E	0004-363-000	2
F	0004-364-000	2
G	0004-370-000	2
H	0004-558-000	6
J	0015-060-000	4
K	0015-067-000	4
L	0016-122-000	12
M	0016-123-000	2
N	0016-126-000	2
P	0021-078-000	2
S	3000-300-003	2
T	0081-307-000	4
U	1033-031-008	2
W	1033-031-111	1
X	1033-031-012	1
Y	1033-031-013	1
Z	1033-031-014	1
AA	1033-031-015	1
AB	1033-031-016	2
AC	1033-031-017	1
AD	1033-631-018	2
AF	1033-031-020	2
AG	1033-031-021	2
AH	1033-031-035	1
AJ	1033-031-041	2
AK	1033-031-050	1
AL	1033-031-055	1
AM	1033-031-071	2
AN	0011-159-000	2
AP	0014-002-000	4
AR	0014-020-000	4
AS	0025-133-000	7
AT	0007-042-000	8
AU	0008-056-000	2
AW	0015-066-000	2

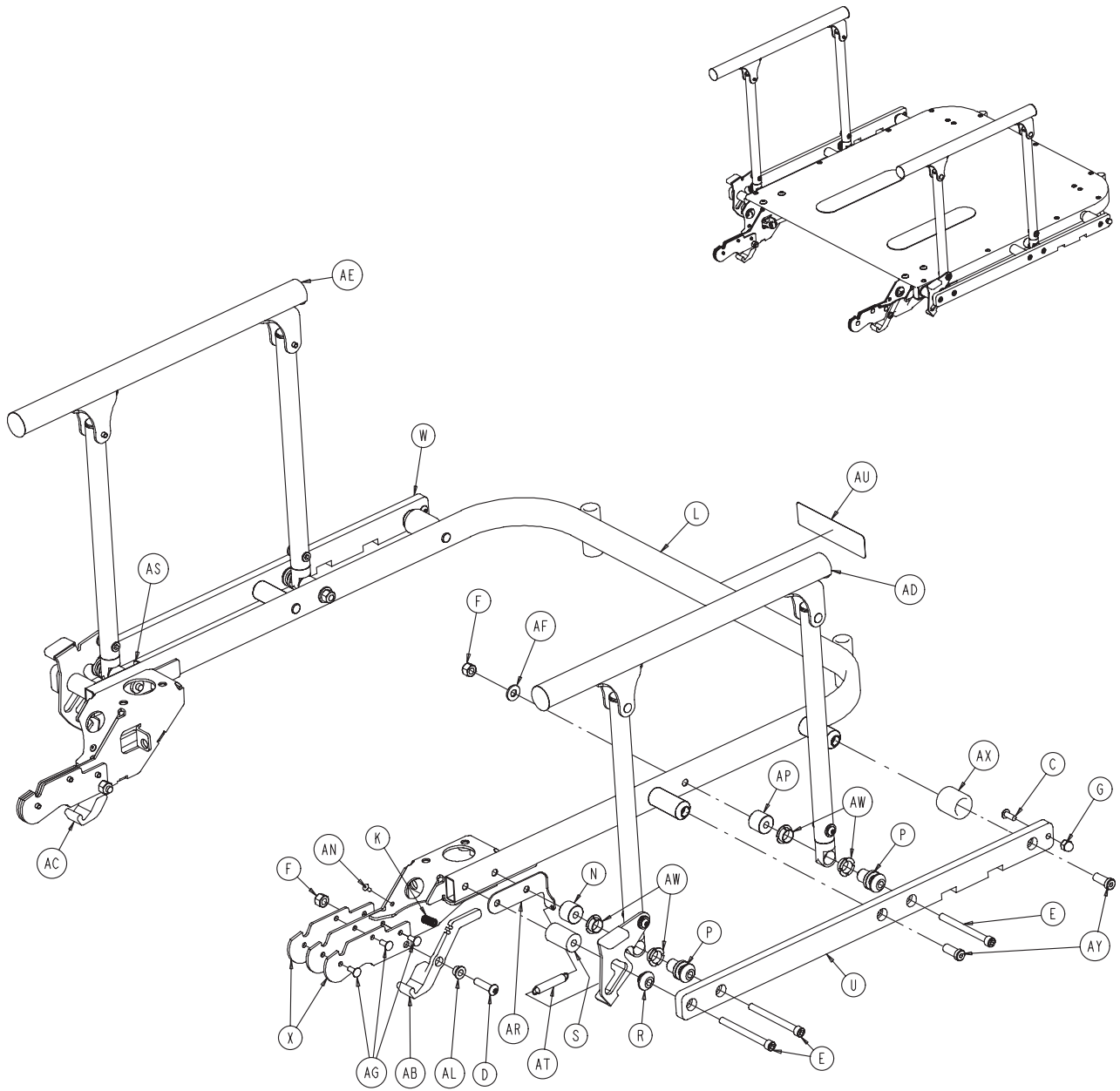


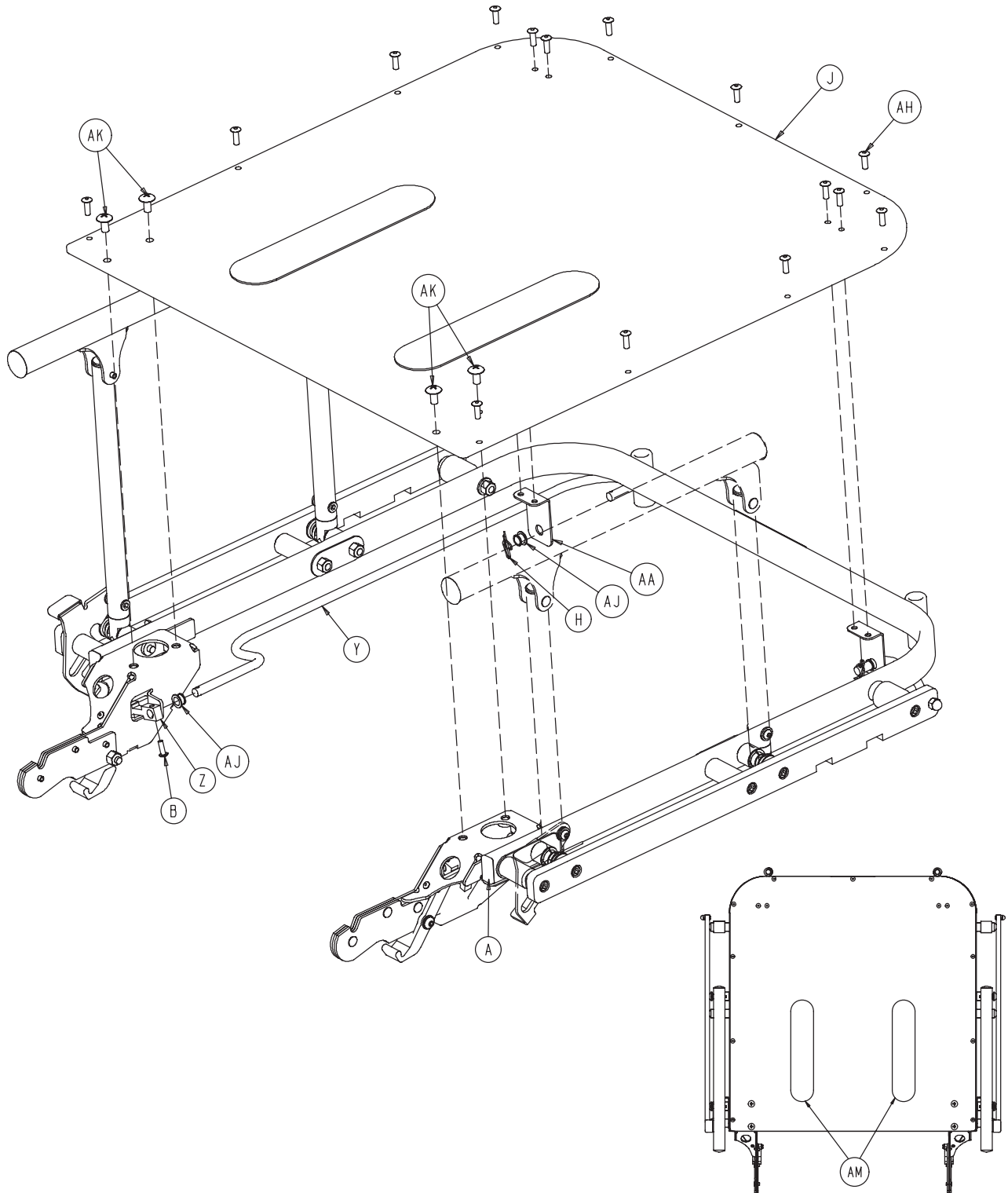
A	0004-360-000	3
B	0026-299-000	1
C	0016-122-000	3
D	1033-032-088	1
E	1033-032-089	1
F	1033-032-090	1
G	0027-025-000	1

1033-032-590/1033-032-595



A	0026-330-000	1
B	0004-359-000	1
C	0004-176-000	2
E	0026-299-000	1
F	0027-025-000	1
G	1033-032-090	1
H	1033-032-480	1
H	1033-032-485	1
L	1033-032-489	1
M	0027-020-000	1

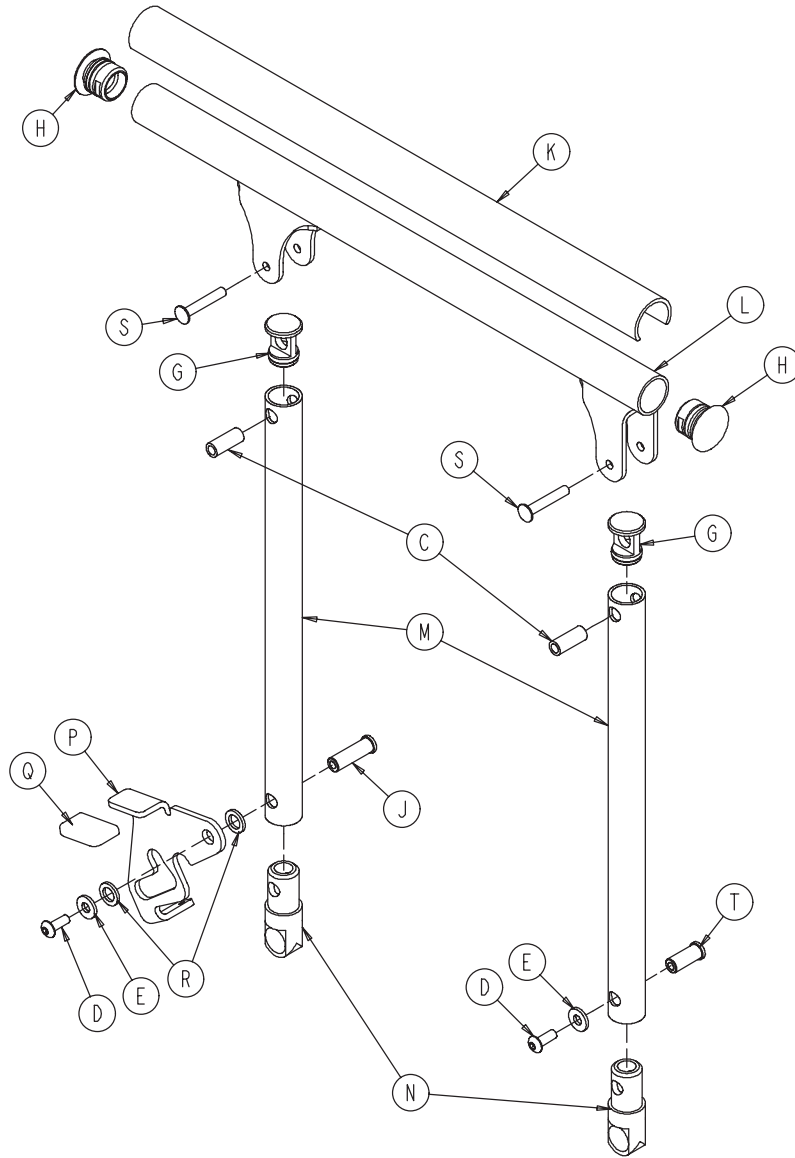




1033-032-050

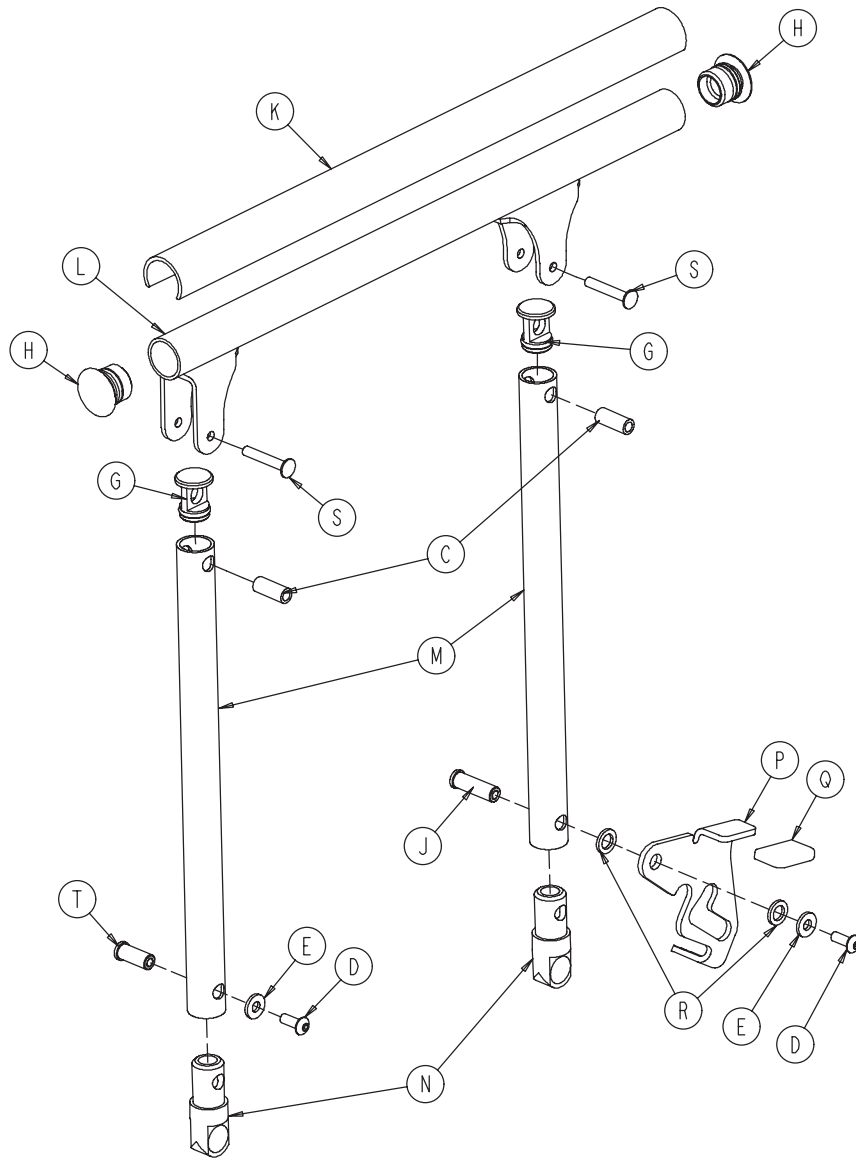
A	1010-032-066	2
B	0004-355-000	2
C	0004-356-000	2
D	0004-359-000	2
E	0004-306-000	10
F	0016-122-000	8
G	0017-023-000	2
H	0027-025-000	2
J	1033-032-052	1
K	1033-032-059	2
L	1033-032-060	1
N	1033-032-123	2
P	1033-032-122	4
R	1033-032-080	2
S	1033-032-081	2
U	1033-632-084	1
W	1033-632-085	1
X	1033-032-086	4
Y	1033-032-092	2
Z	1033-032-193	2
AA	1033-032-095	2
AB	1033-032-096	1
AC	1033-032-097	1
AD	1033-032-100	1
AE	1033-032-105	1
AF	0011-077-000	2
AG	0025-126-000	6
AH	0025-133-000	15
AJ	0052-245-000	4
AK	0007-058-000	4
AL	0081-293-000	2
AM	7900-001-102	2
AN	0025-038-000	2
AP	1033-032-124	2
AR	1033-032-057	1
AS	1033-032-058	1
AT	1033-032-012	2
AU	1061-600-040	1
AW	0052-316-000	8
AX	1001-226-019	2
AY	0004-558-000	4

1033-032-100

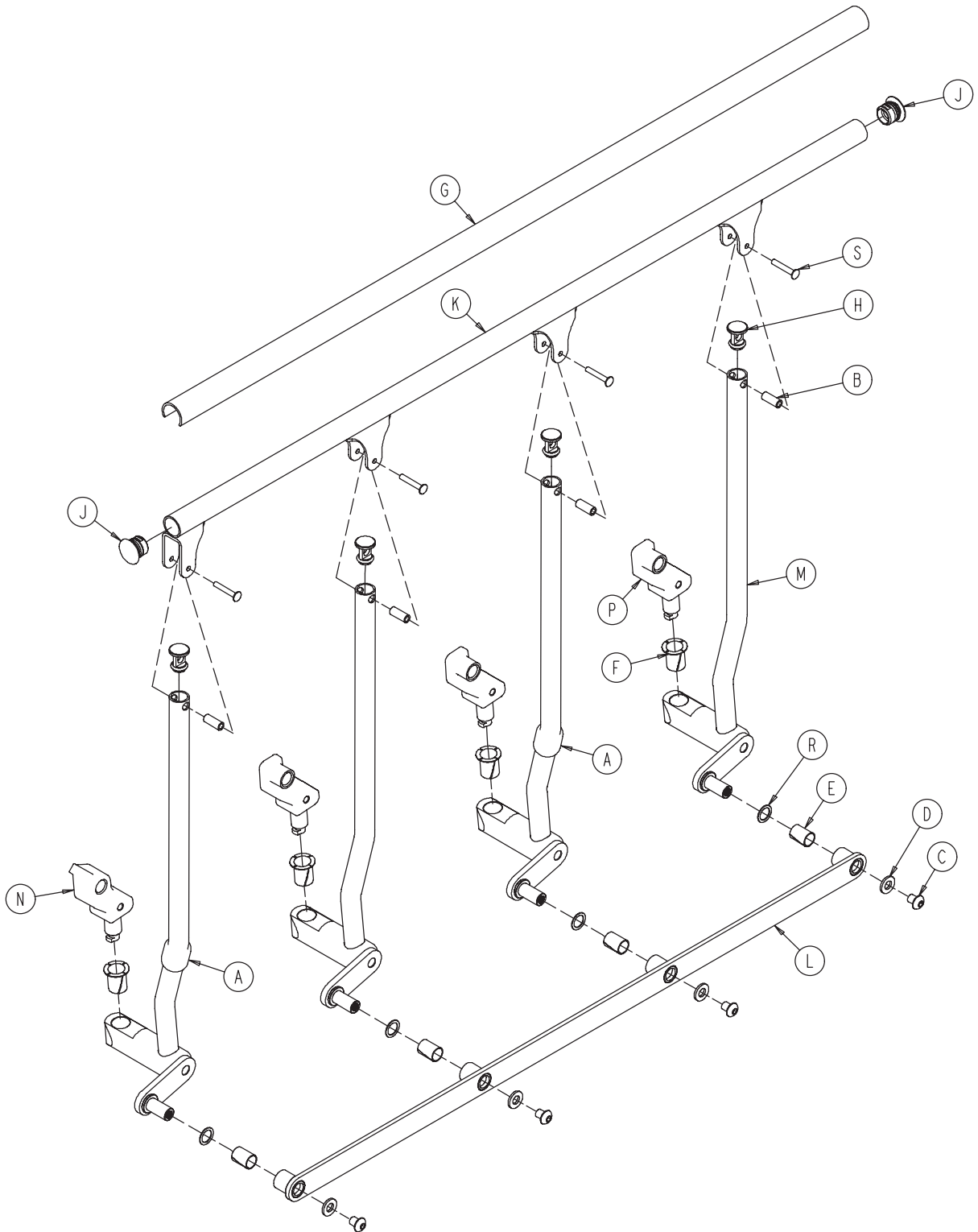


C	1010-226-082	2	M	1033-032-074	2
D	0004-493-000	2	N	1033-032-121	2
E	0011-467-000	2	P	1033-032-077	1
G	1033-020-015	2	Q	1033-032-099	1
H	1033-020-017	2	R	0014-003-000	2
J	1033-032-011	1	S	0025-061-000	2
K	1033-032-069	1	T	1033-032-013	1
L	1033-032-072	1			

1033-032-105

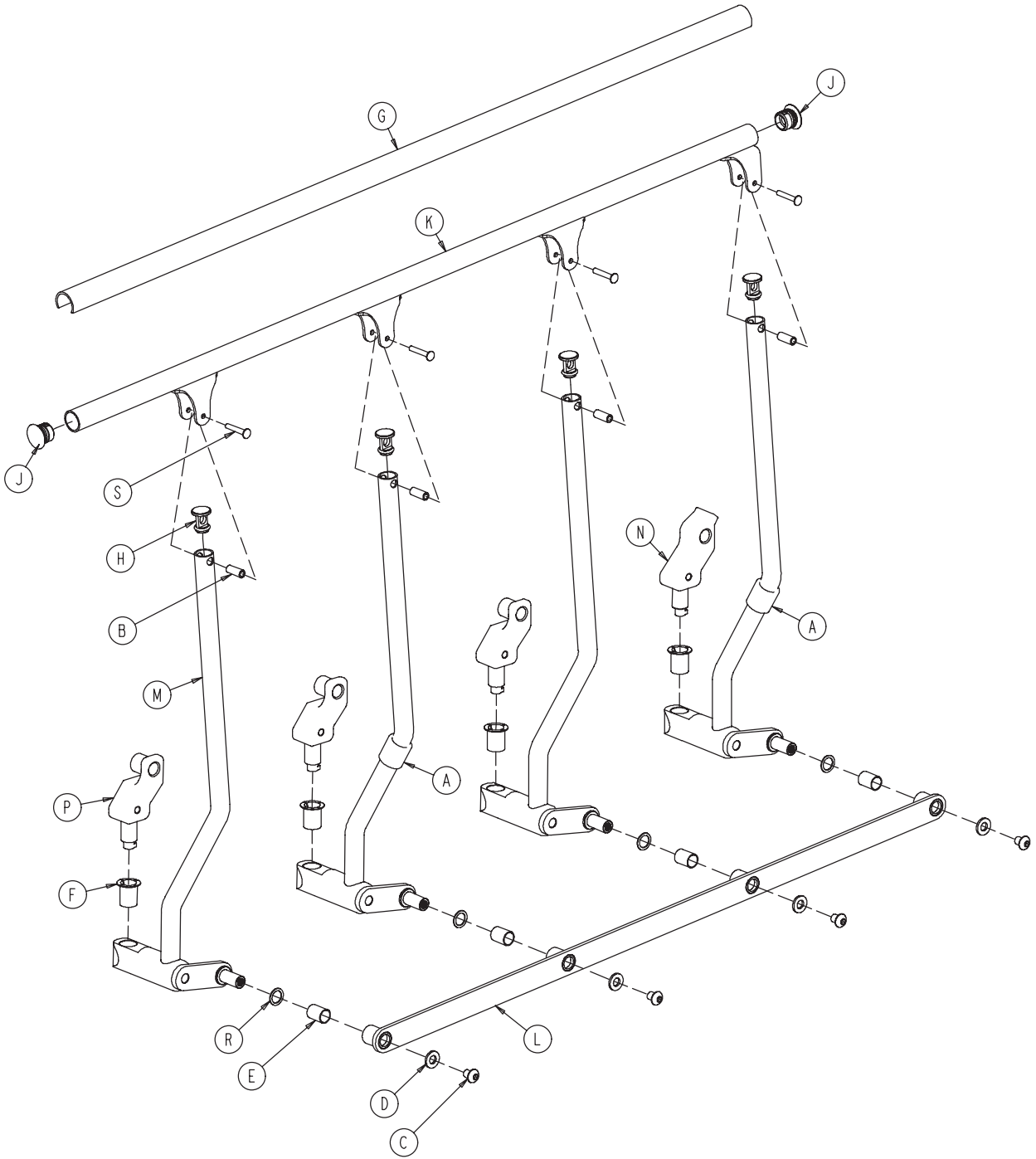


C	1010-226-082	2	M	1033-032-074	2
D	0004-493-000	2	N	1033-032-121	2
E	0011-467-000	2	P	1033-032-076	1
G	1033-020-015	2	Q	1033-032-099	1
H	1033-020-017	2	R	0014-003-000	2
J	1033-032-011	1	S	0025-061-000	2
K	1033-032-069	1	T	1033-032-013	1
L	1033-032-072	1			



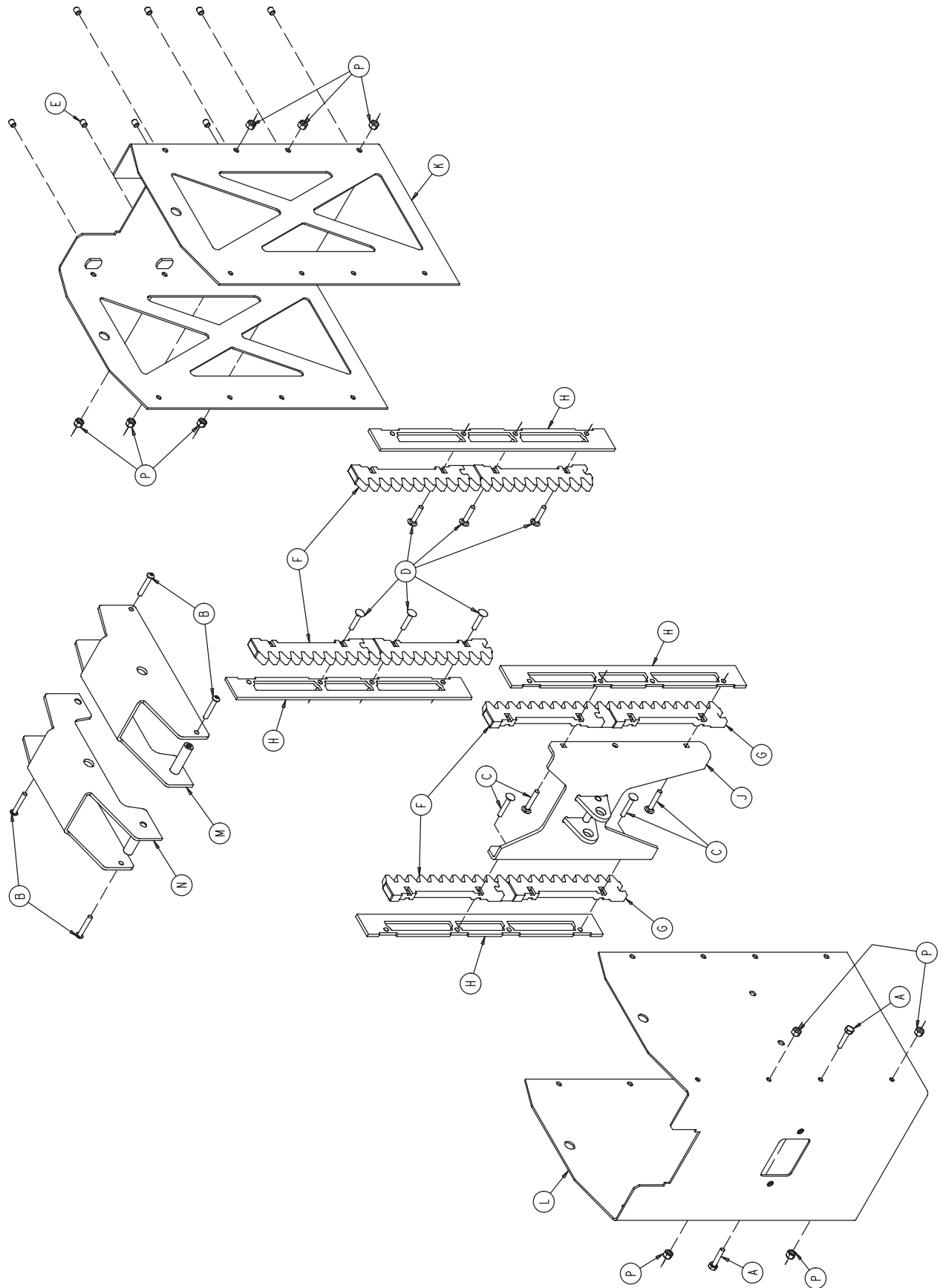
1033-020-200

A	1001-226-019	2
B	1010-226-082	4
C	0004-050-000	4
D	0011-458-000	4
E	0052-829-000	4
F	0052-803-000	4
G	1033-020-013	1
H	1033-020-020	4
J	1033-020-017	2
K	1033-020-030	1
L	1033-020-238	1
M	1033-020-210	4
N	1033-020-220	1
P	1033-020-230	3
R	0014-079-000	4
S	0025-061-000	4



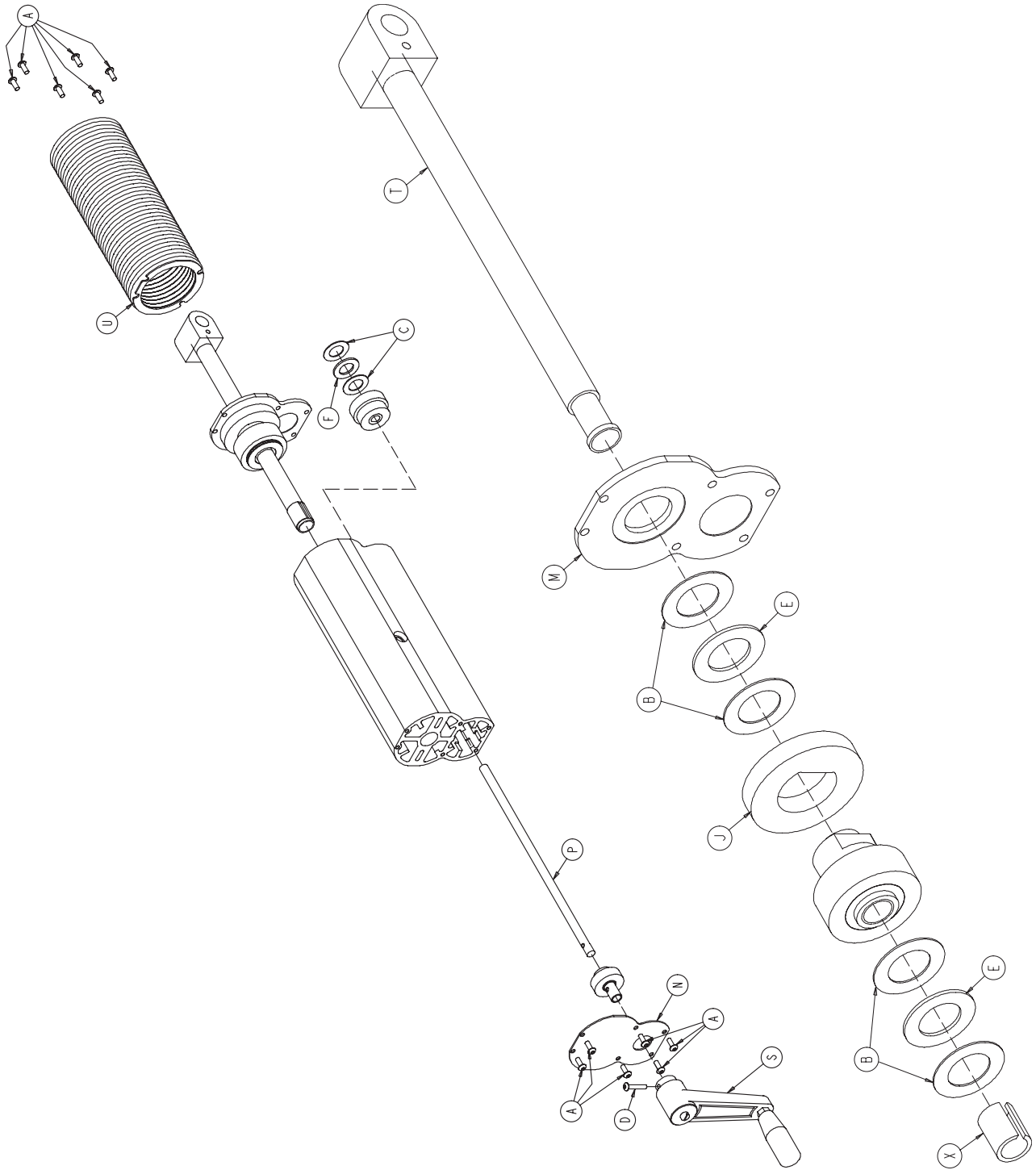
1033-020-205

A	1001-226-019	2
B	1010-226-082	4
C	0004-050-000	4
D	0011-458-000	4
E	0052-829-000	4
F	0052-803-000	4
G	1033-020-013	1
H	1033-020-020	4
J	1033-020-017	2
K	1033-020-030	1
L	1033-020-238	1
M	1033-020-215	4
N	1033-020-220	1
P	1033-020-230	3
R	0014-079-000	4
S	0025-061-000	4

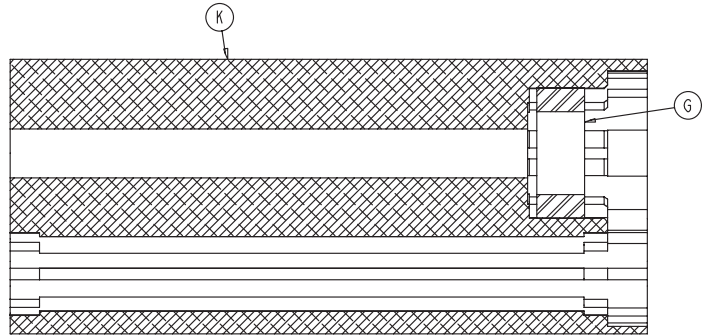
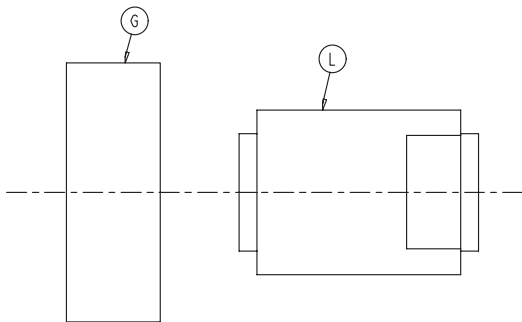
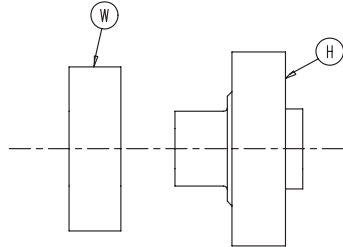
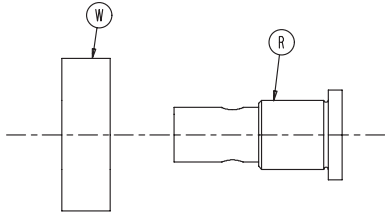


1033-034-001

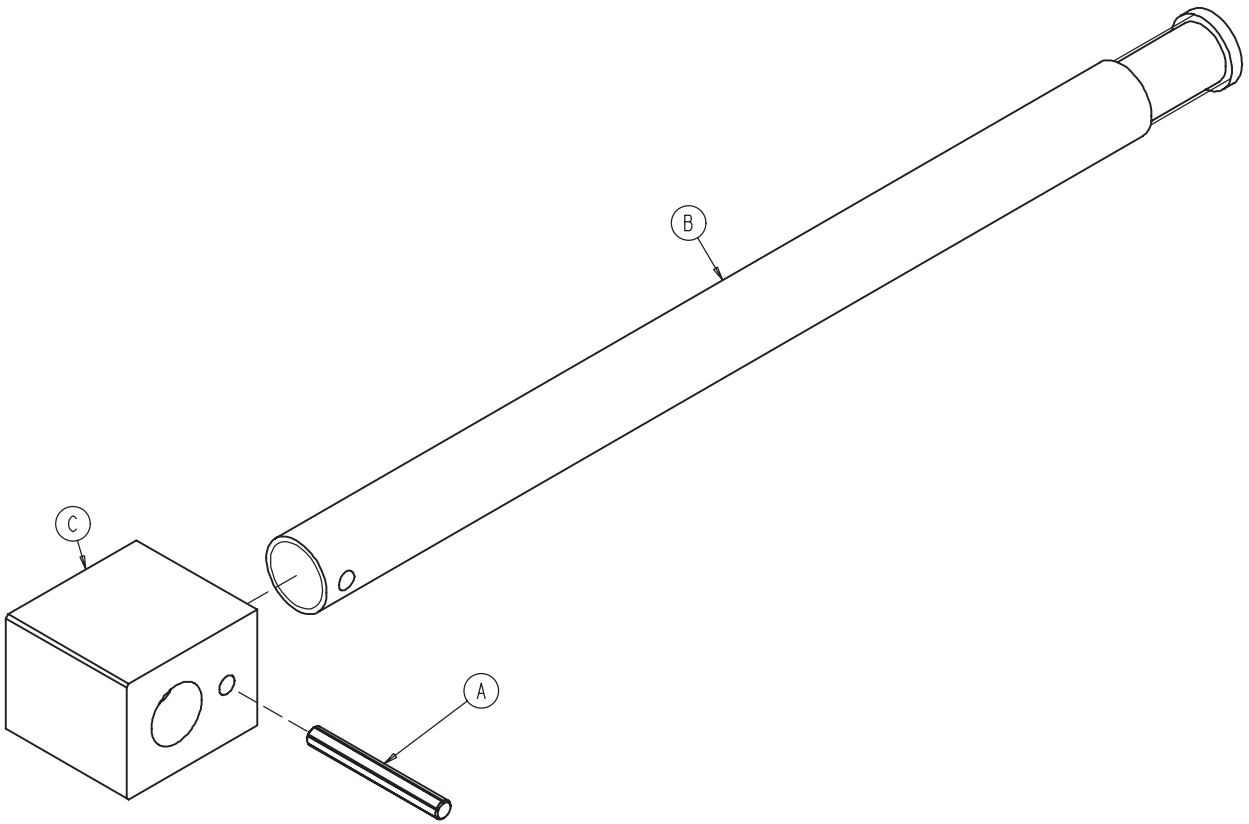
A	0003-074-000	2
B	0004-361-000	4
C	0005-35-000	4
D	0005-36-000	6
E	0021-25-000	8
F	1033-34-031	4
G	1033-34-032	4
H	1033-34-036	4
J	1033-34-050	1
K	1033-34-061	1
L	1033-34-062	1
M	1033-34-070	1
N	1033-34-075	1
P	0016-122-000	10



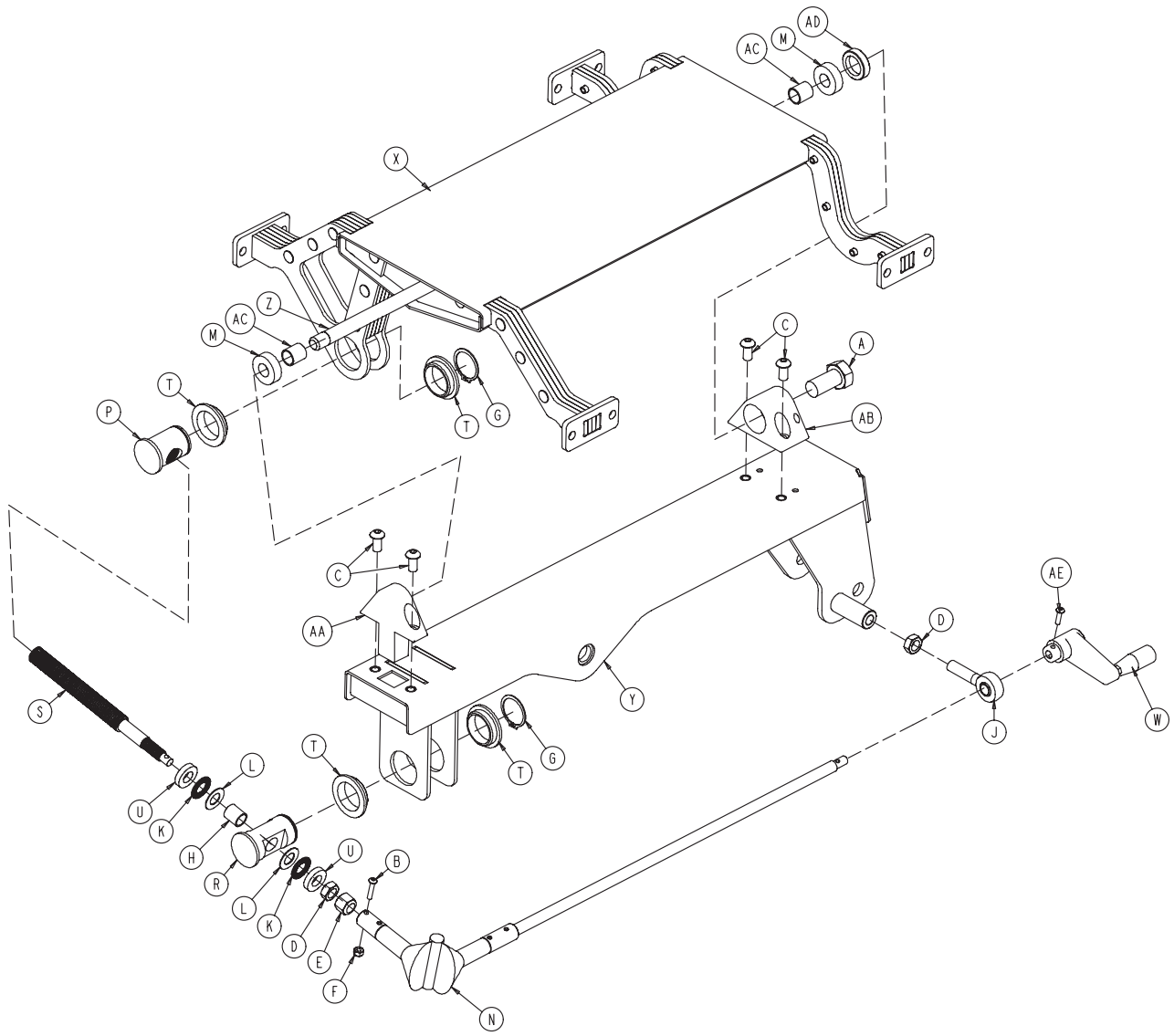
1033-033-130



A	0004-304-000	12	L	1033-033-043	1
B	0011-464-000	4	M	1033-033-044	1
C	0011-465-000	2	N	1033-033-046	1
D	0004-222-000	1	P	1033-033-047	1
E	0081-314-000	2	R	1033-033-048	1
F	0081-315-000	1	S	1033-033-049	1
G	0081-316-000	1	T	1033-033-135	1
H	1033-033-036	1	U	1033-033-035	1
J	1033-033-037	1	W	0081-226-000	2
K	1033-033-042	1	X	1033-033-033	1



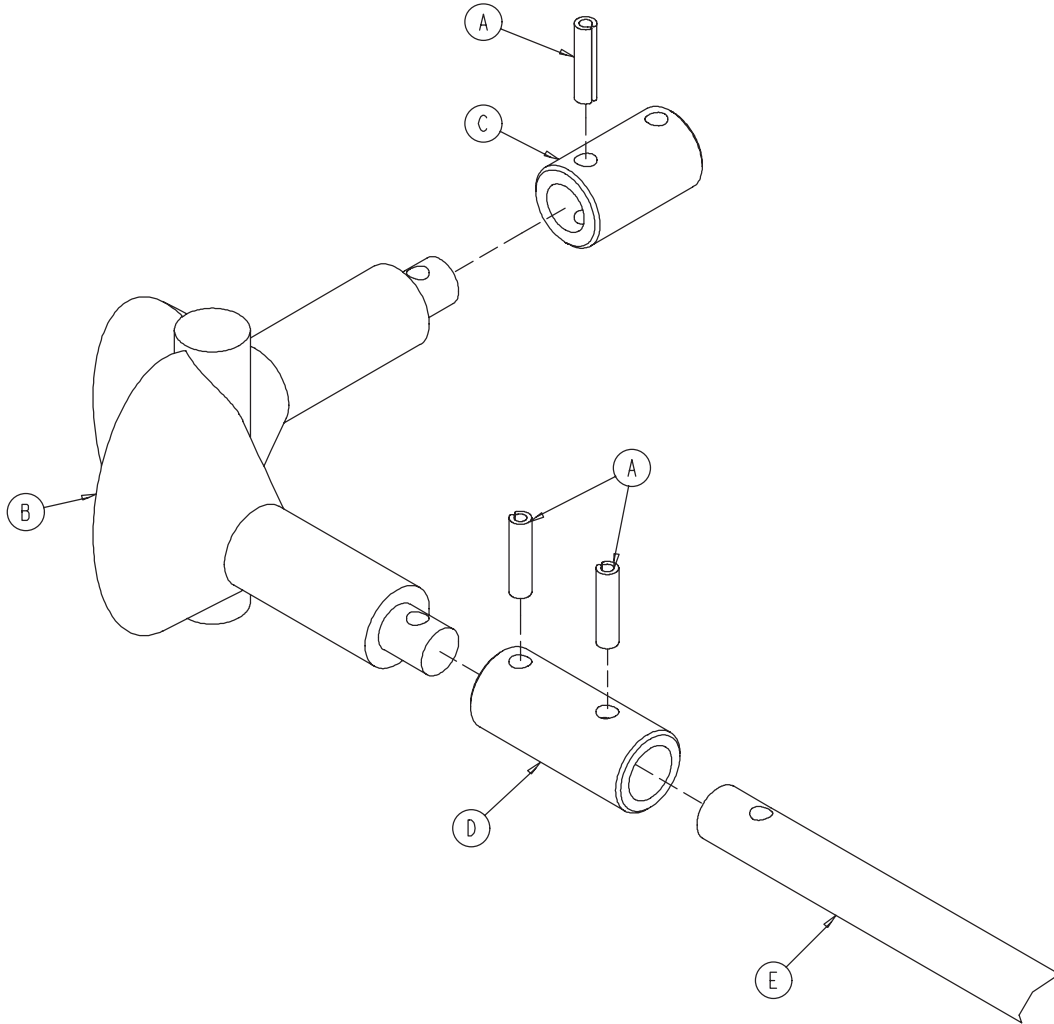
A	0026-143-000	1
B	1033-033-032	1
C	1033-033-034	1



1033-033-001

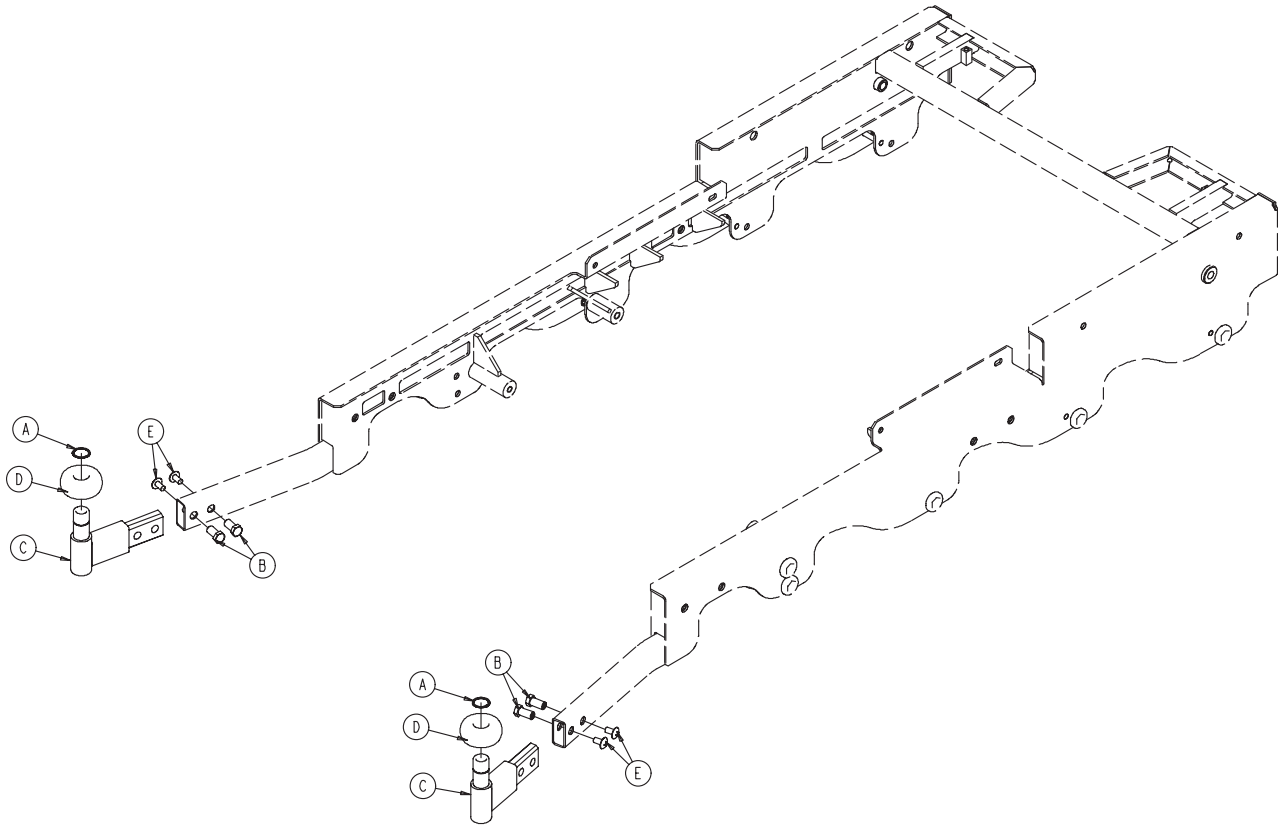
A	0003-363-000	1
B	0004-357-000	1
C	0004-365-000	4
D	0015-068-000	2
E	0016-125-000	1
F	0016-127-000	1
G	0028-302-000	2
H	0052-703-000	1
J	0052-825-000	1
K	0081-308-000	2
L	0081-309-000	2
M	0081-226-000	2
N	1033-033-018	1
P	1033-033-021	1
R	1033-033-022	1
S	1033-033-023	1
T	1033-033-024	4
U	1033-033-027	2
W	1033-033-030	1
X	1033-033-050	1
Y	1033-033-110	1
Z	1033-034-022	1
AA	1033-034-111	1
AB	1033-034-112	1
AC	1033-034-113	2
AD	1033-034-114	1
AE	0004-456-000	1

1033-033-018

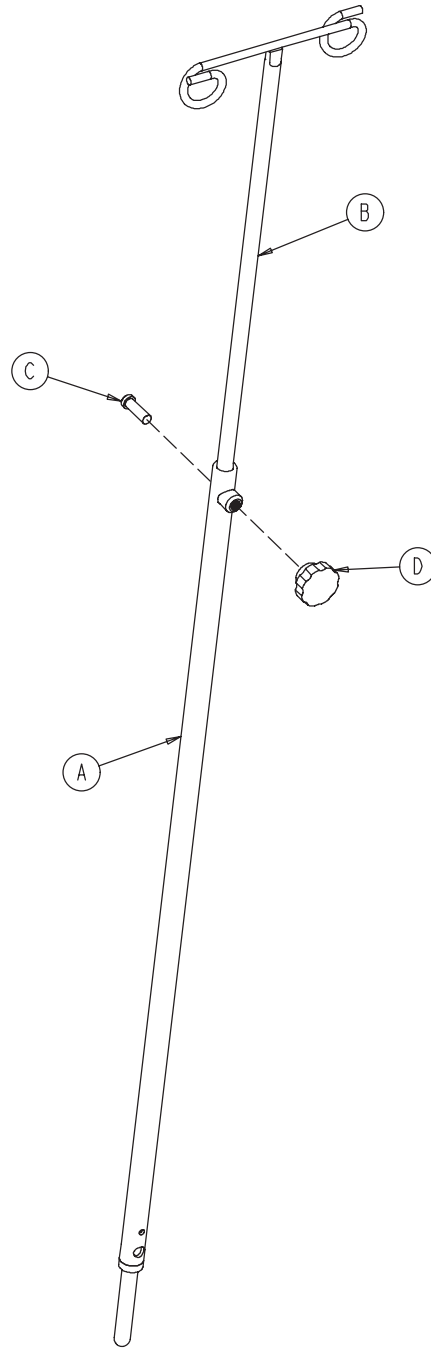


A	00026-118-000	3
B	0052-826-000	1
C	1033-033-019	1
D	1033-033-016	1
E	1033-033-029	1
F	1033-033-028	1

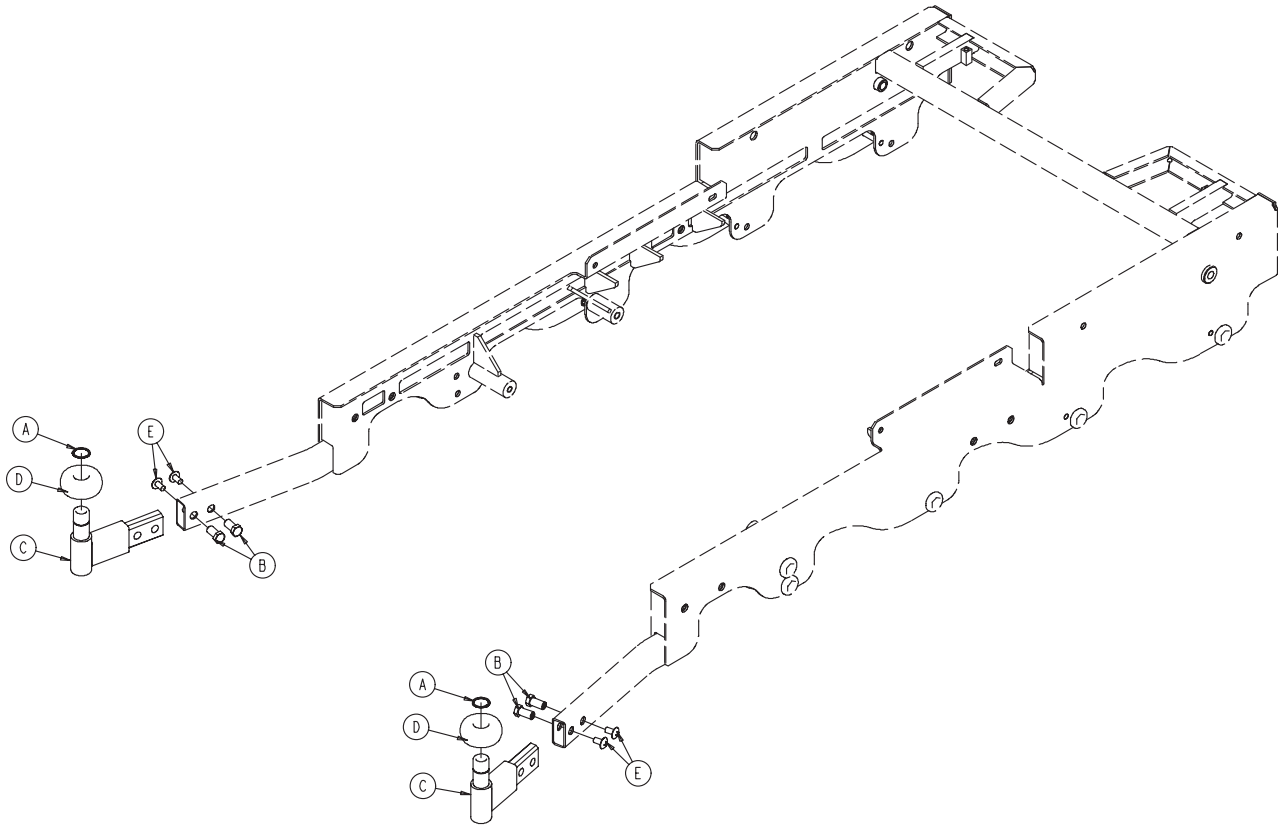
1033-110-030



A	0028-187-000	2
B	1033-030-038	4
C	1033-030-040	2
D	1033-030-050	2
E	0007-058-000	4

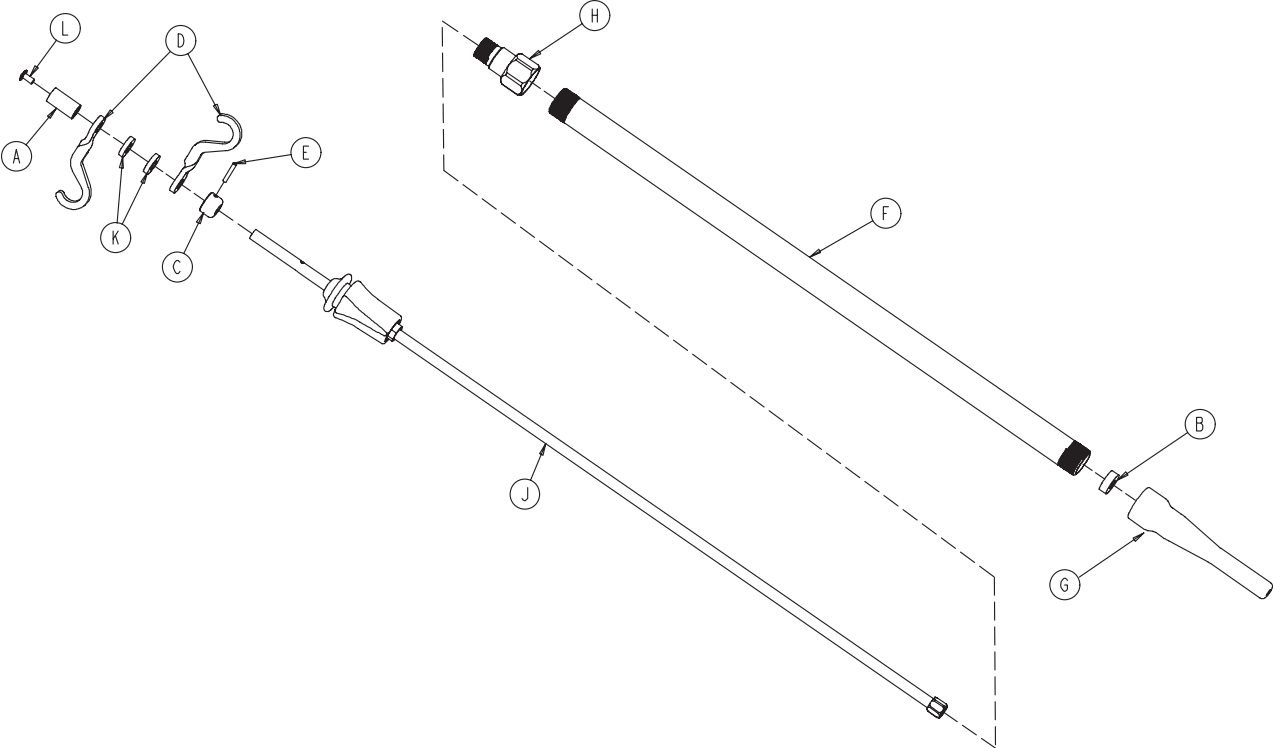


A	0938-001-305	1
B	0938-001-308	1
C	0004-495-000	1
D	1211-117-016	1



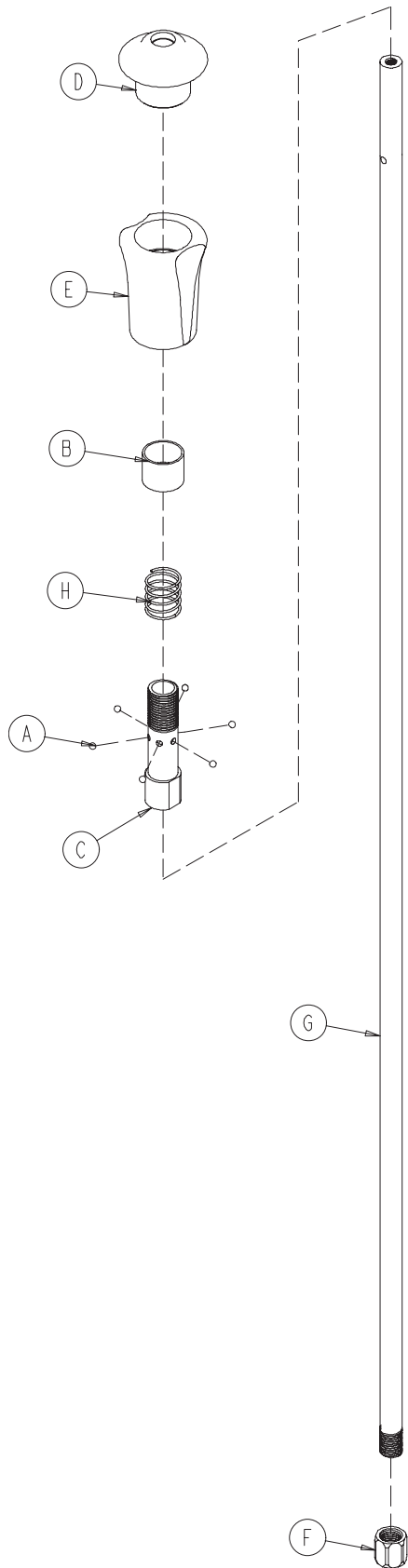
A	0028-191-000	2
B	1033-030-038	4
C	1033-110-125	2
D	1033-110-140	1
E	1033-110-145	1
F	0007-058-000	4

1033-110-110

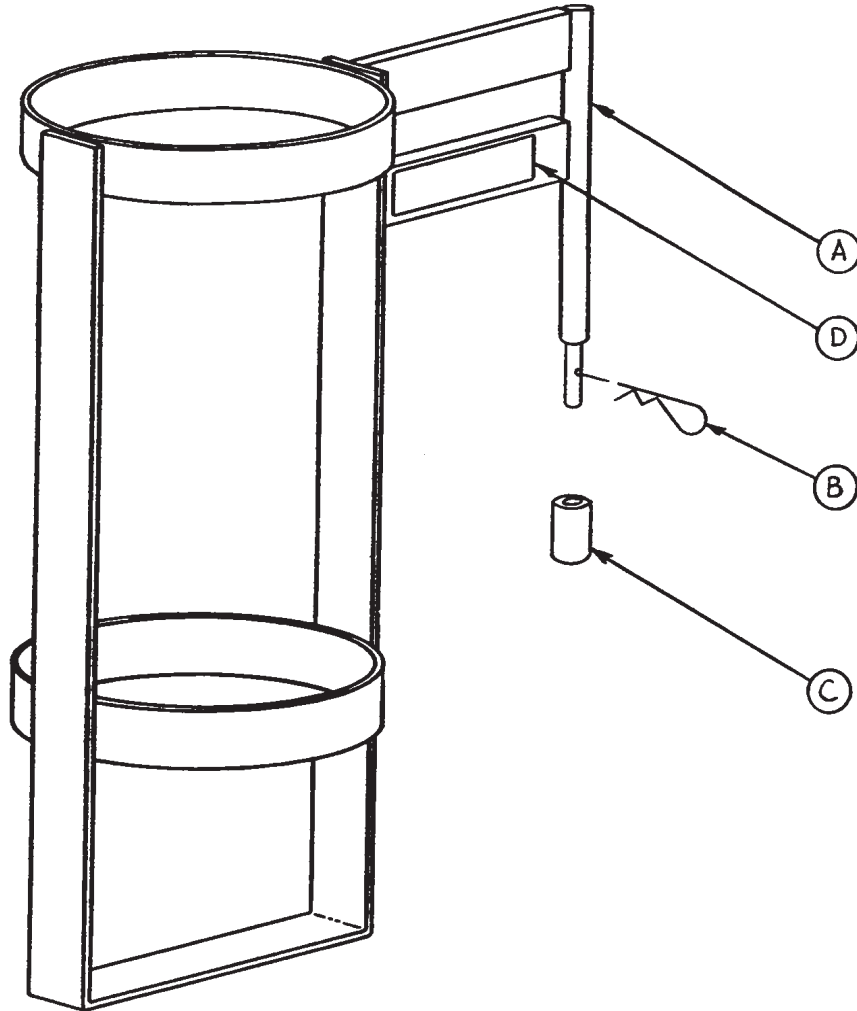


A	0926-400-162	1
B	1001-259-013	1
C	1010-061-014	1
D	1010-059-016	2
E	0026-076-000	1
F	1033-110-111	1
G	1033-110-112	1
H	1033-110-113	1
J	1033-110-120	1
K	0052-017-000	2
L	0007-004-000	1

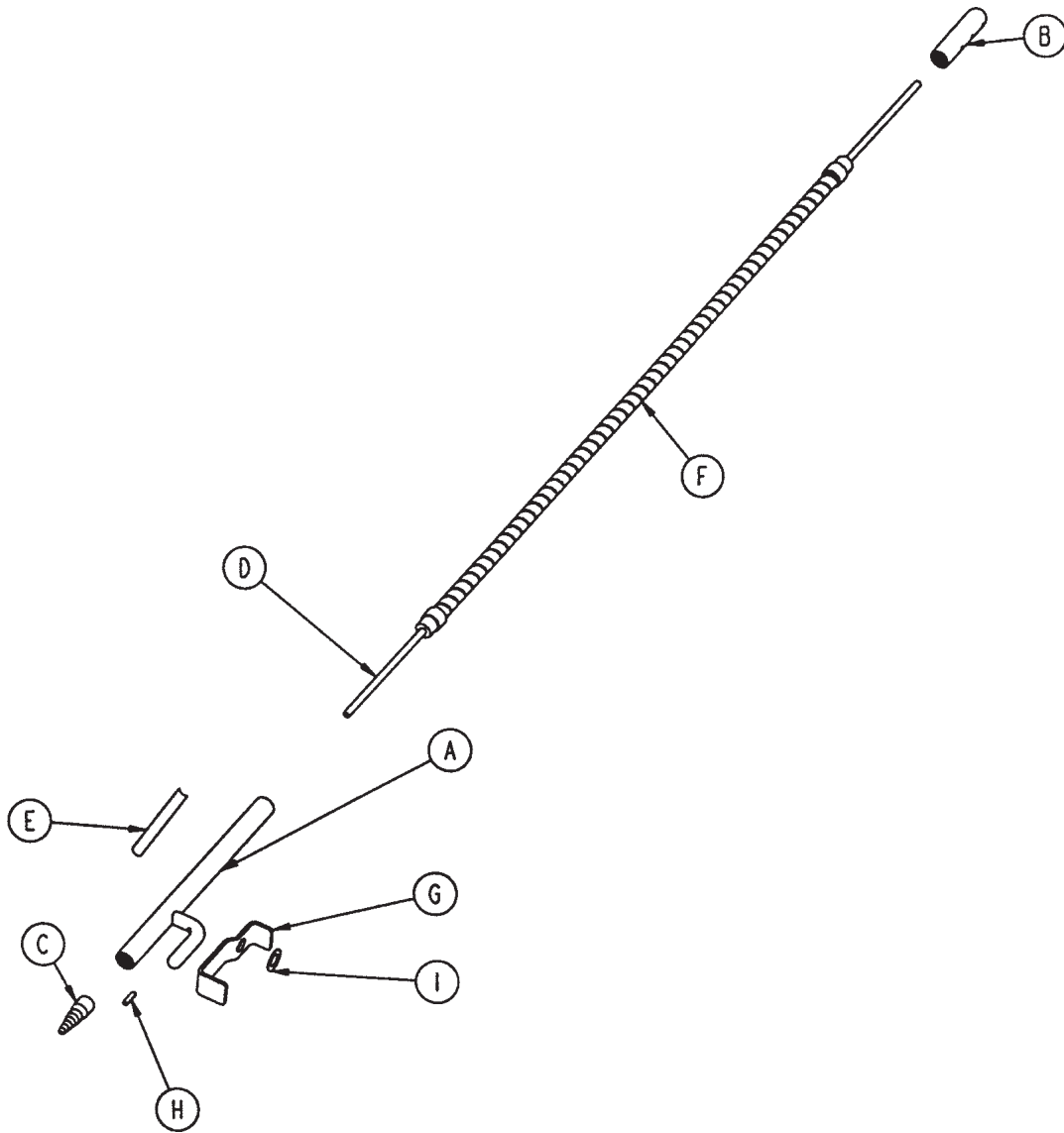
1033-110-120



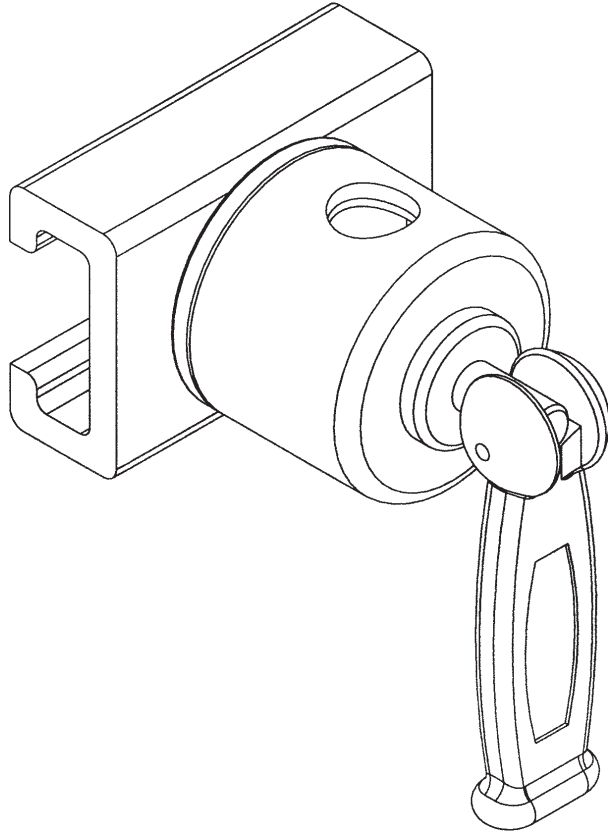
A	0031-021-000	6
B	1010-061-013	1
C	1010-061-016	1
D	1010-061-017	1
E	1010-061-018	1
F	1211-110-017	1
G	1033-110-121	1
H	0038-303-000	1

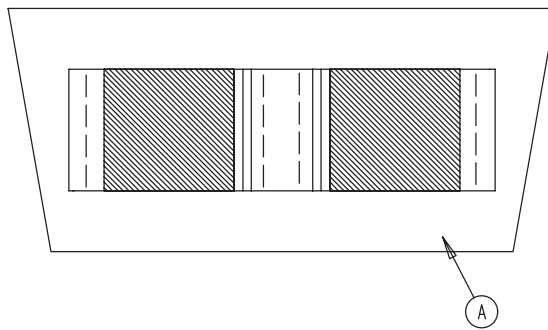
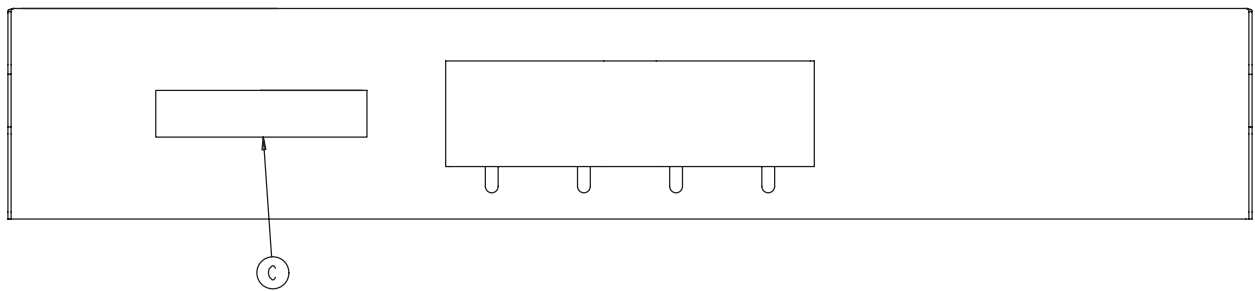
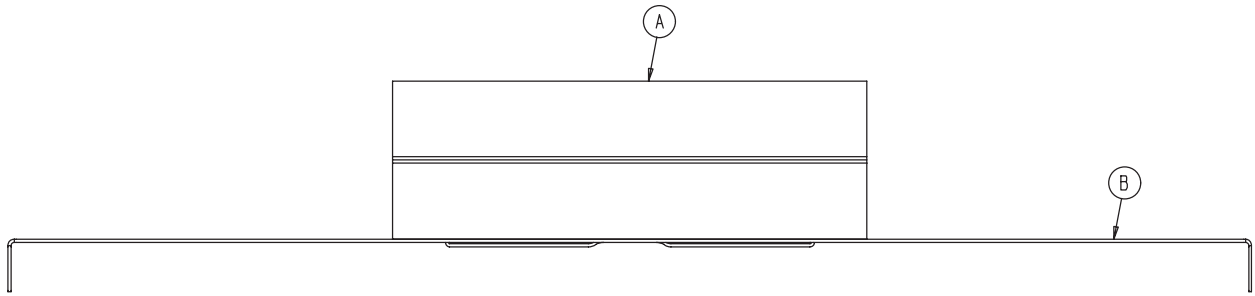


A	1010-030-011	1
B	0027-012-000	1
C	0741-030-024	1
D	1010-030-017	1



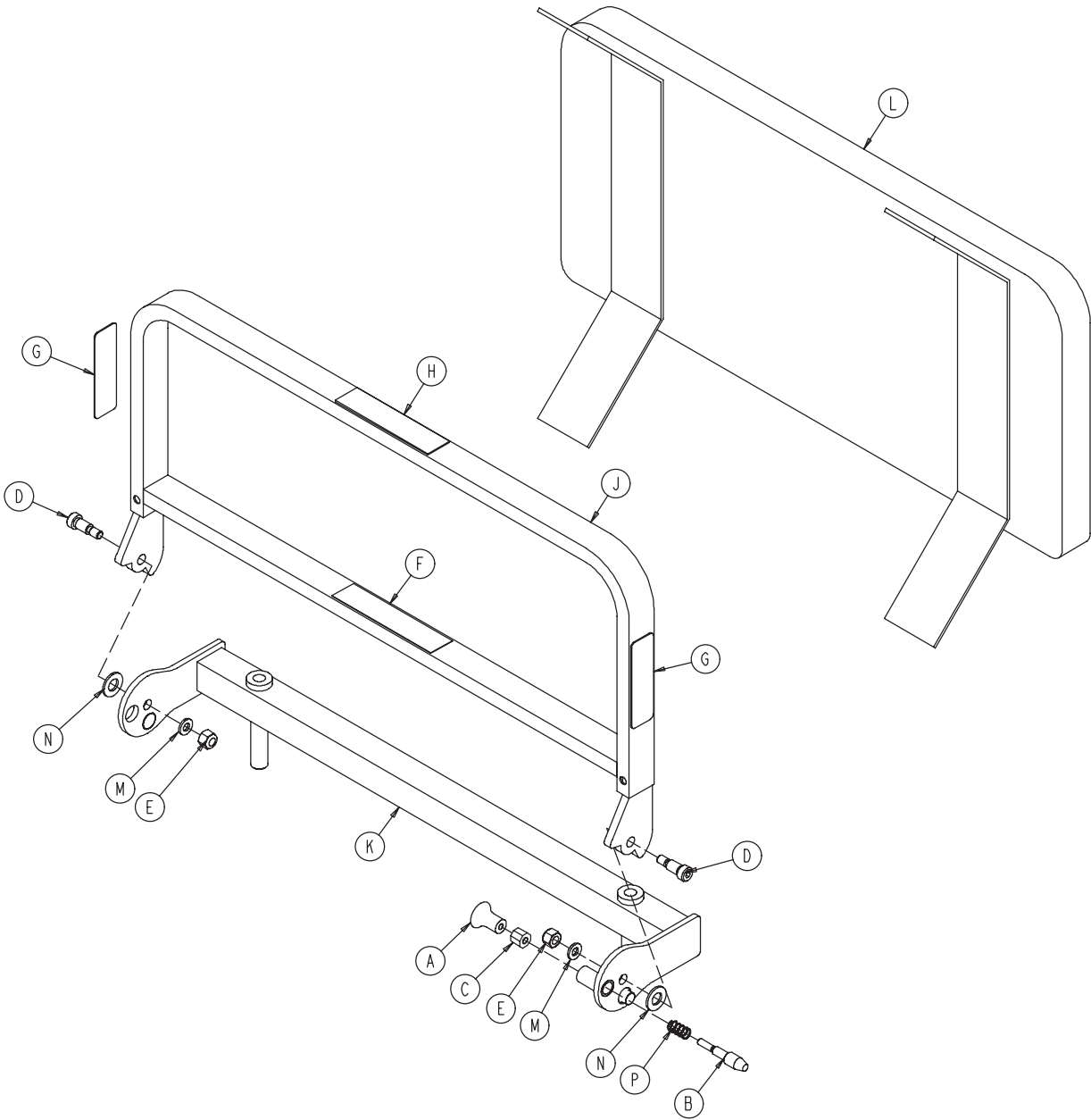
A	1068-168-050	1
B	1068-068-043	1
C	1068-268-042	1
D	1068-068-041	1
E	1068-090-068	1
F	1066-085-013	1
G	1068-168-015	1
H	0026-172-000	1
I	0014-007-000	1



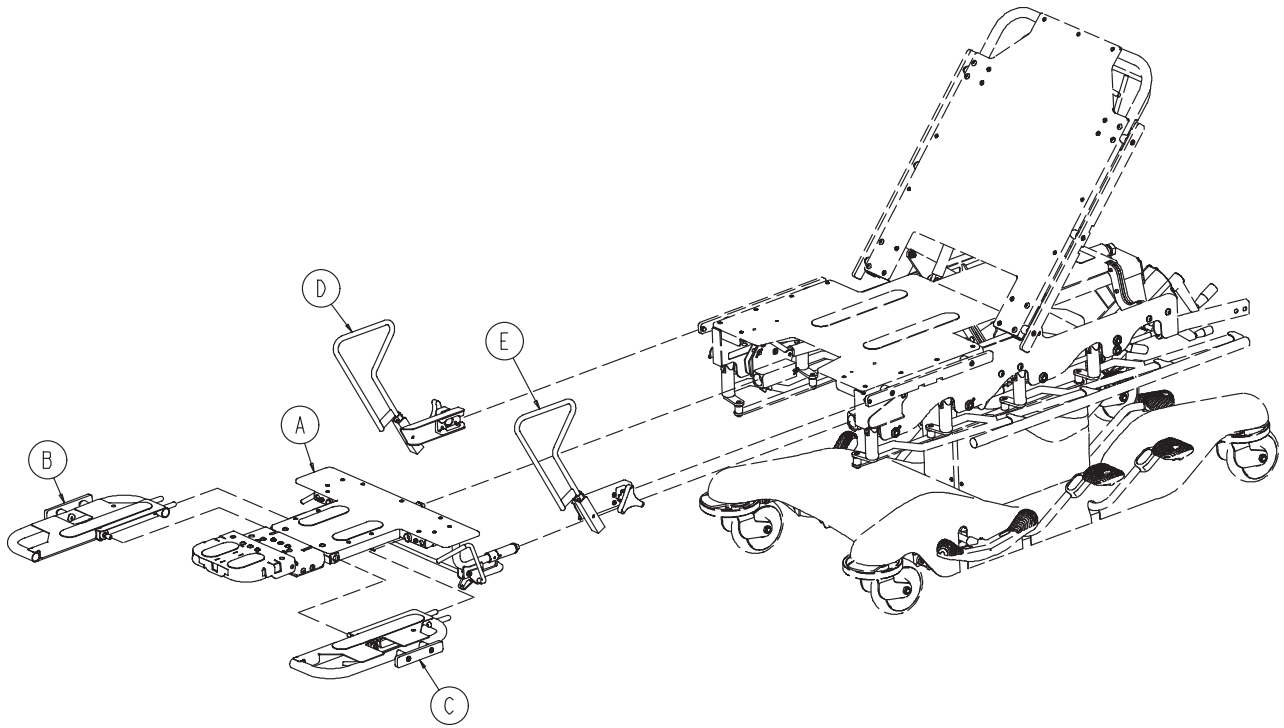


A	1033-041-030	1
B	1033-041-034	1
C	1033-041-039	1

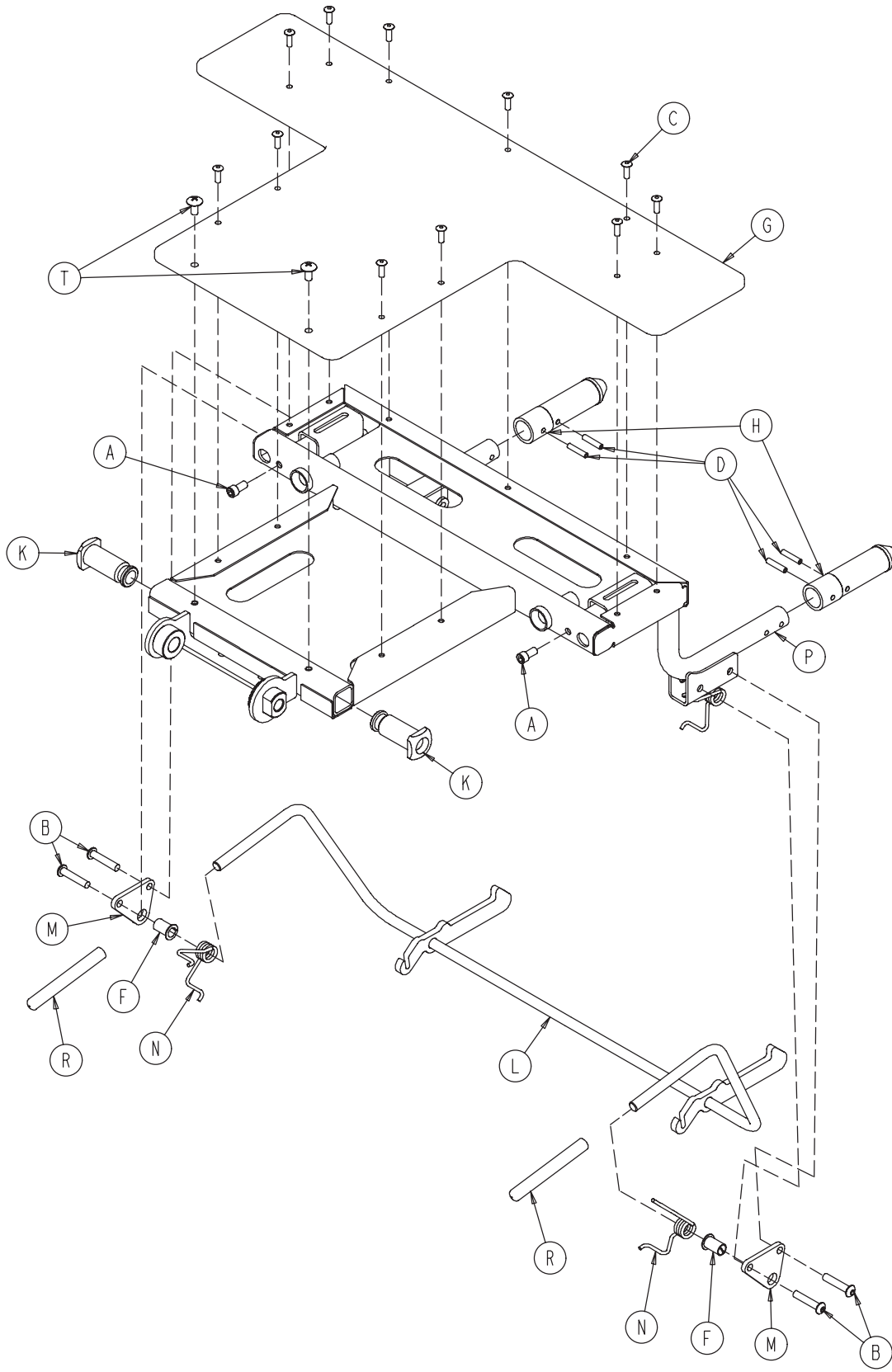
1033-130-210



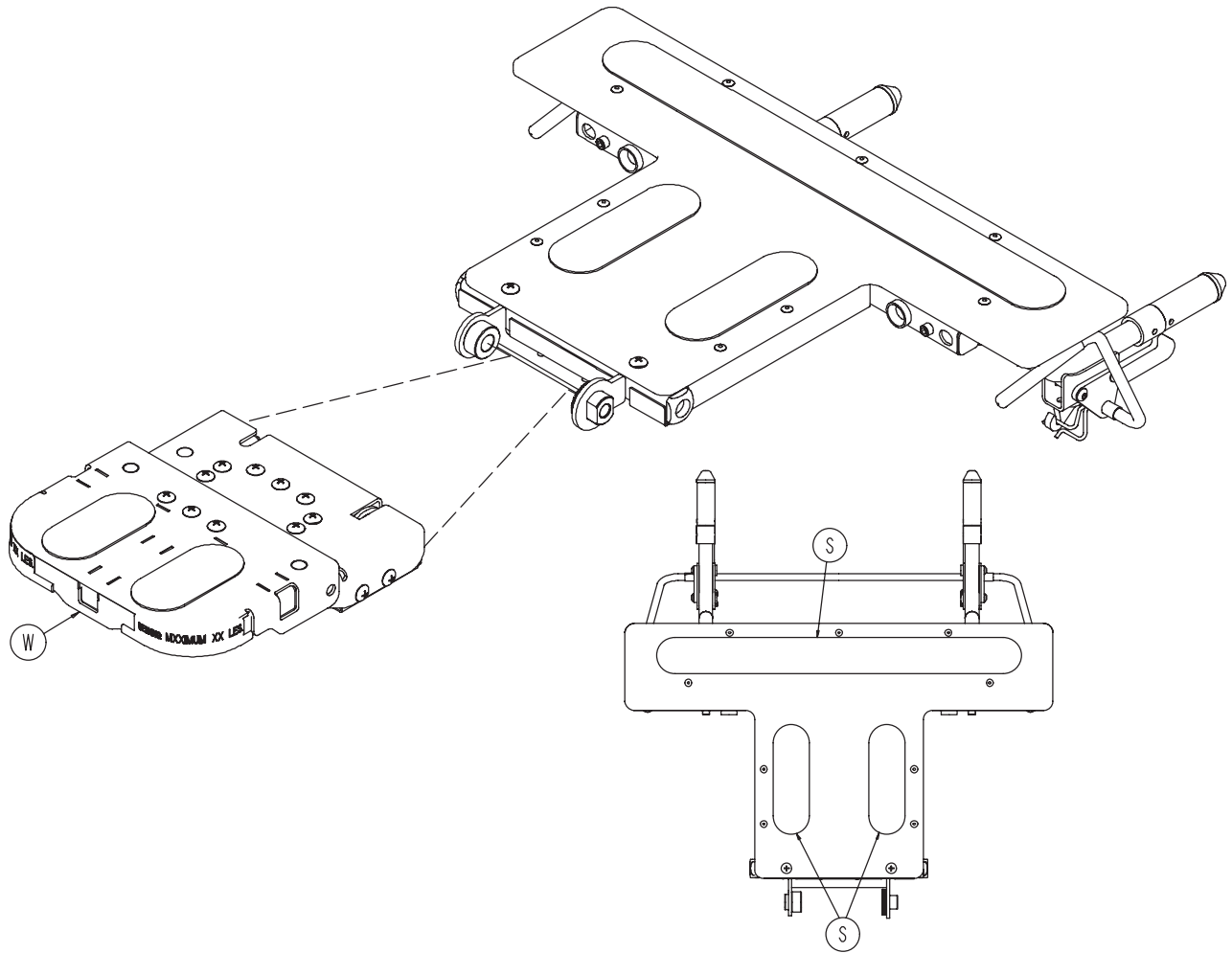
A	1010-050-050	1	H	1061-600-040	1
B	1010-050-248	1	J	1033-130-030	1
C	1010-050-250	1	K	1033-130-045	1
D	0008-056-000	2	L	1033-130-050	1
E	0016-122-000	2	M	0014-002-000	2
F	1033-130-221	1	N	0014-020-000	2
G	0946-091-283	2	P	0038-133-000	1



A	1033-132-010	1
B	1033-132-050	1
C	1033-132-055	1
D	1033-132-200	1
E	1033-132-205	1

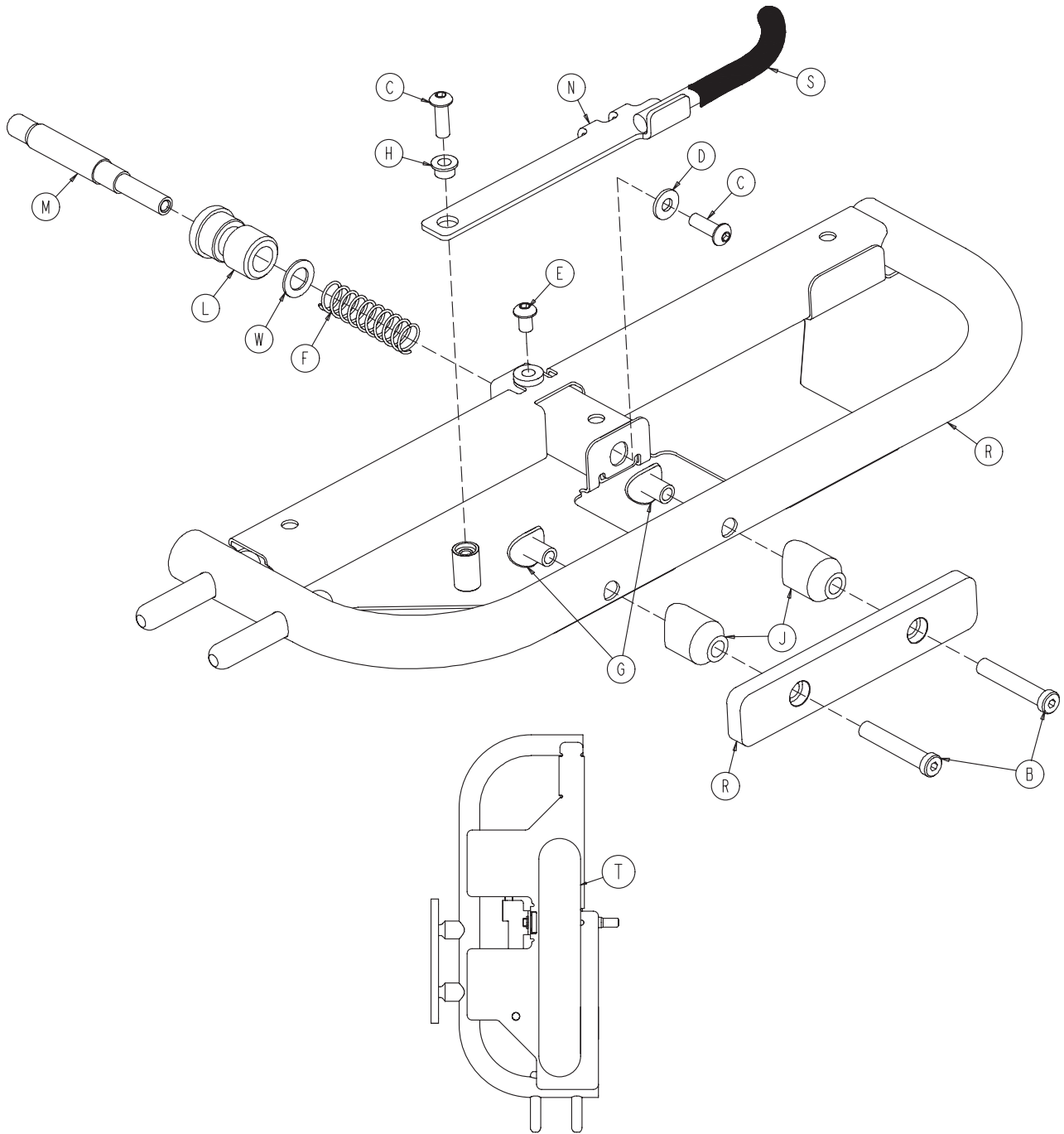


1033-132-010



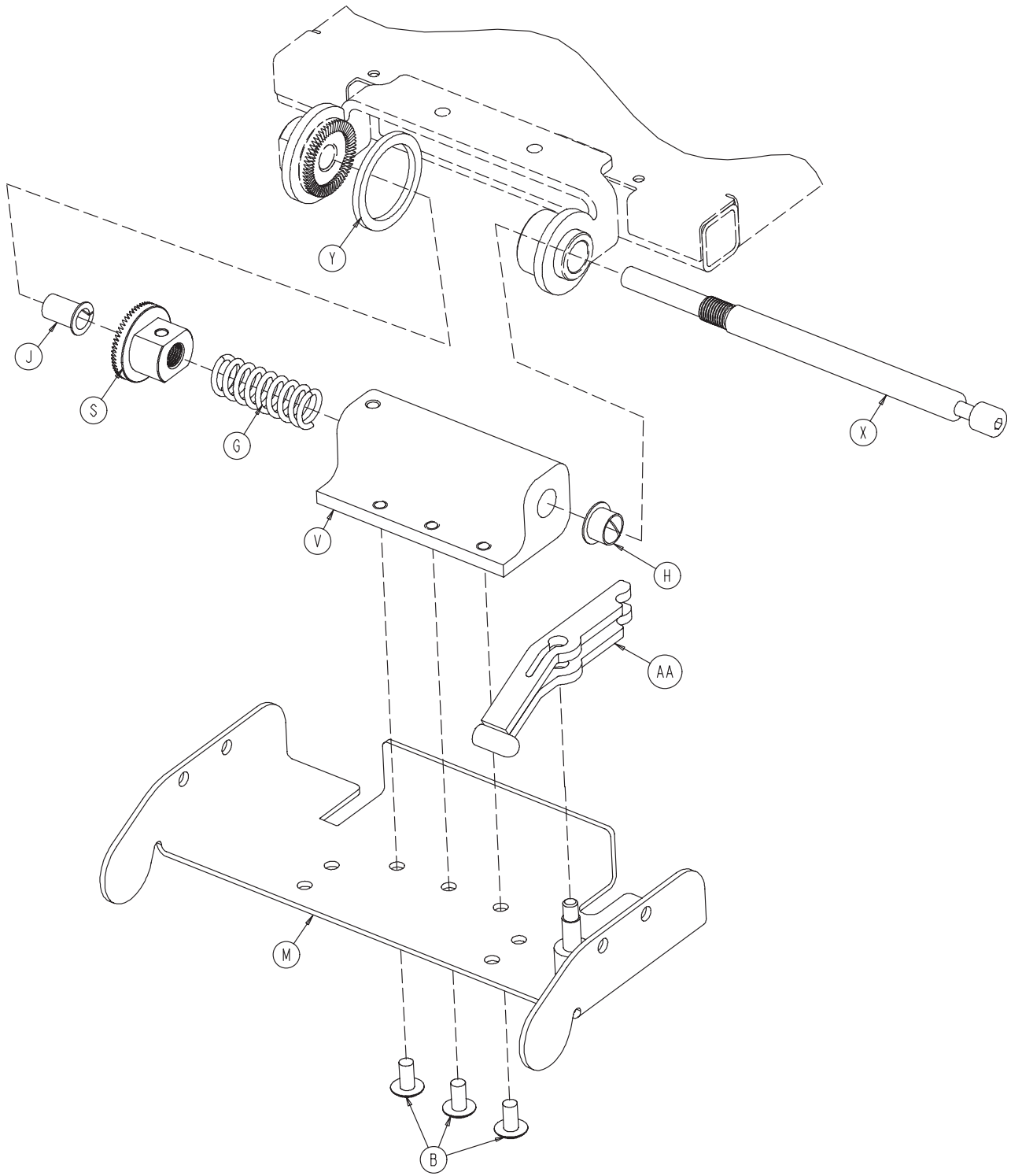
A	0004-018-000	2
B	0004-360-000	4
C	0025-133-000	11
D	0026-149-000	4
F	0052-815-000	2
G	1033-132-015	1
H	1033-132-020	2
K	1033-132-030	2
L	1033-132-040	1
M	1033-132-045	2
N	1033-132-047	2
P	1033-132-100	1
R	0037-200-000	2
S	7900-001-102	2.67 Ft.
T	0007-080-000	2
W	1069-133-020	1

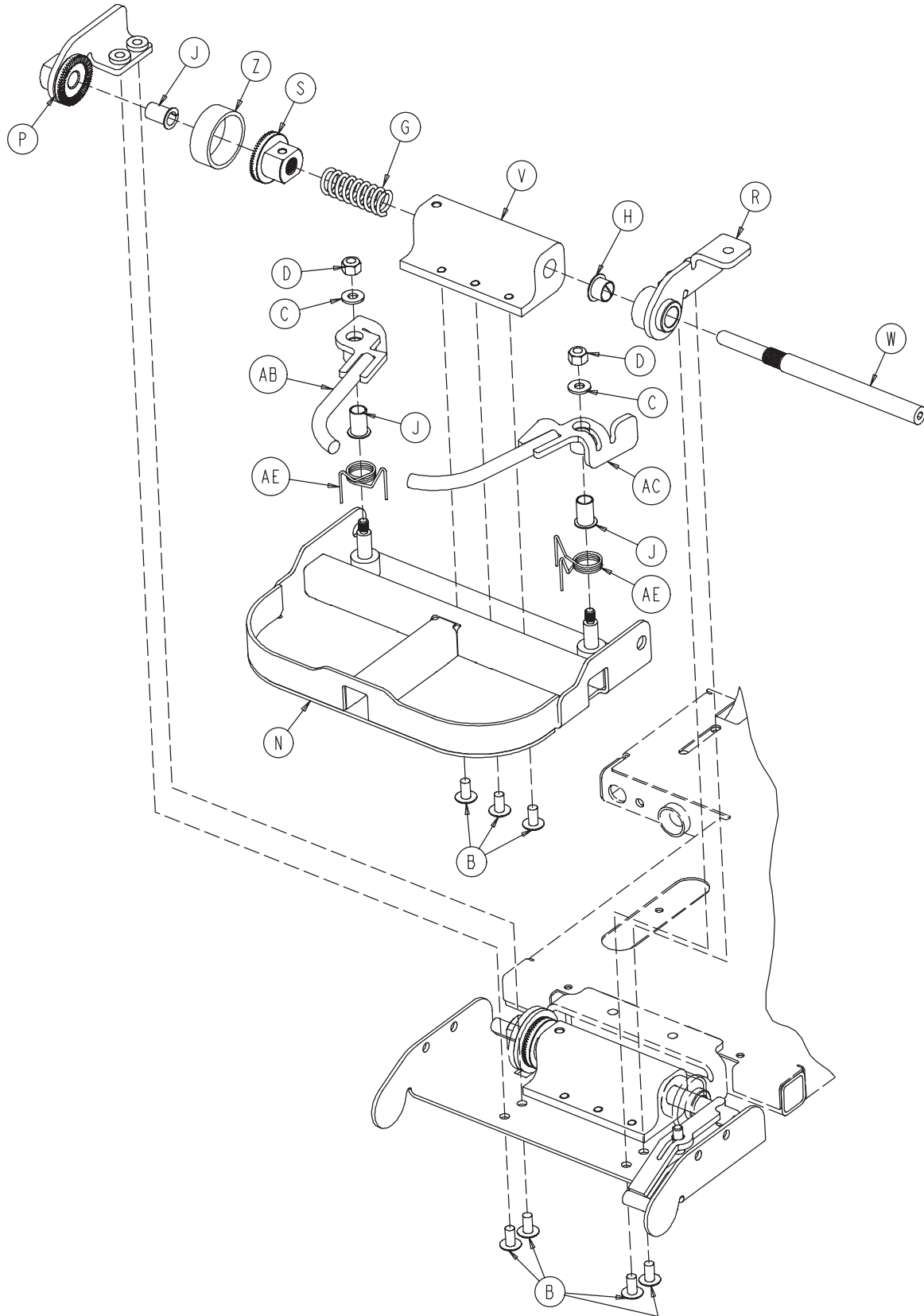
[Return To Table of Contents](#)

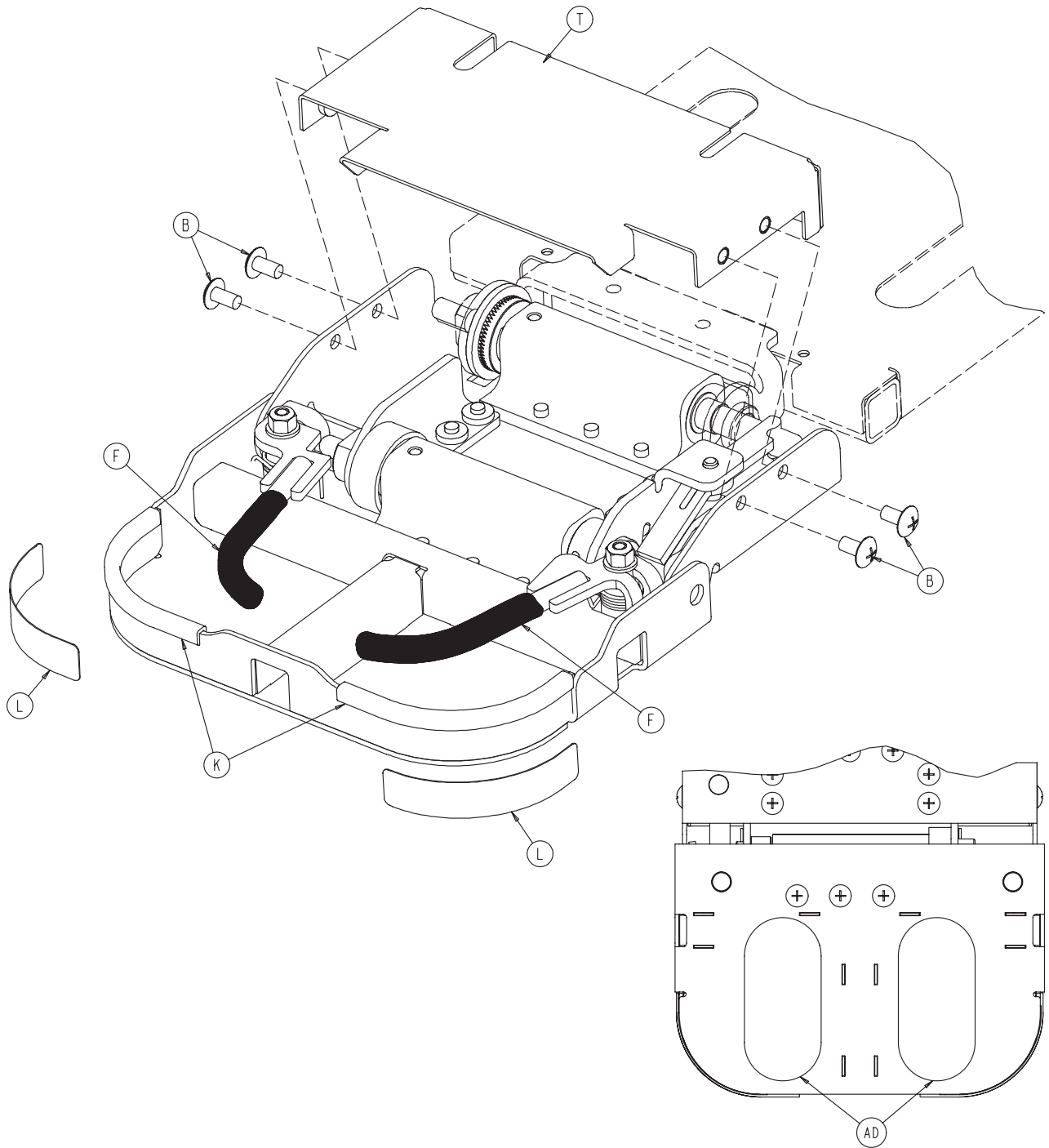


1033-132-050/1033-132-055

1033-132-50			1033-132-55		
B	0004-371-000	2	B	0004-371-000	2
C	0004-325-000	2	C	0004-325-000	2
D	0011-456-000	1	D	0011-456-000	1
E	0004-074-000	1	E	0004-074-000	1
F	0038-499-000	1	F	0038-499-000	1
G	0052-795-000	2	G	0052-795-000	2
H	0081-293-000	1	H	0081-293-000	1
J	1033-031-019	2	J	1033-031-019	2
L	1033-132-060	1	L	1033-132-060	1
M	1033-132-070	1	M	1033-132-070	1
N	1033-132-081	1	N	1033-132-080	1
P	1033-132-090	1	P	1033-132-090	1
R	1033-132-151	1	R	1033-132-150	1
S	0037-200-000	2	S	0037-200-000	2
T	7900-001-102	.96'	T	7900-001-102	.96'
W	0011-286-000	1	W	0011-286-000	1



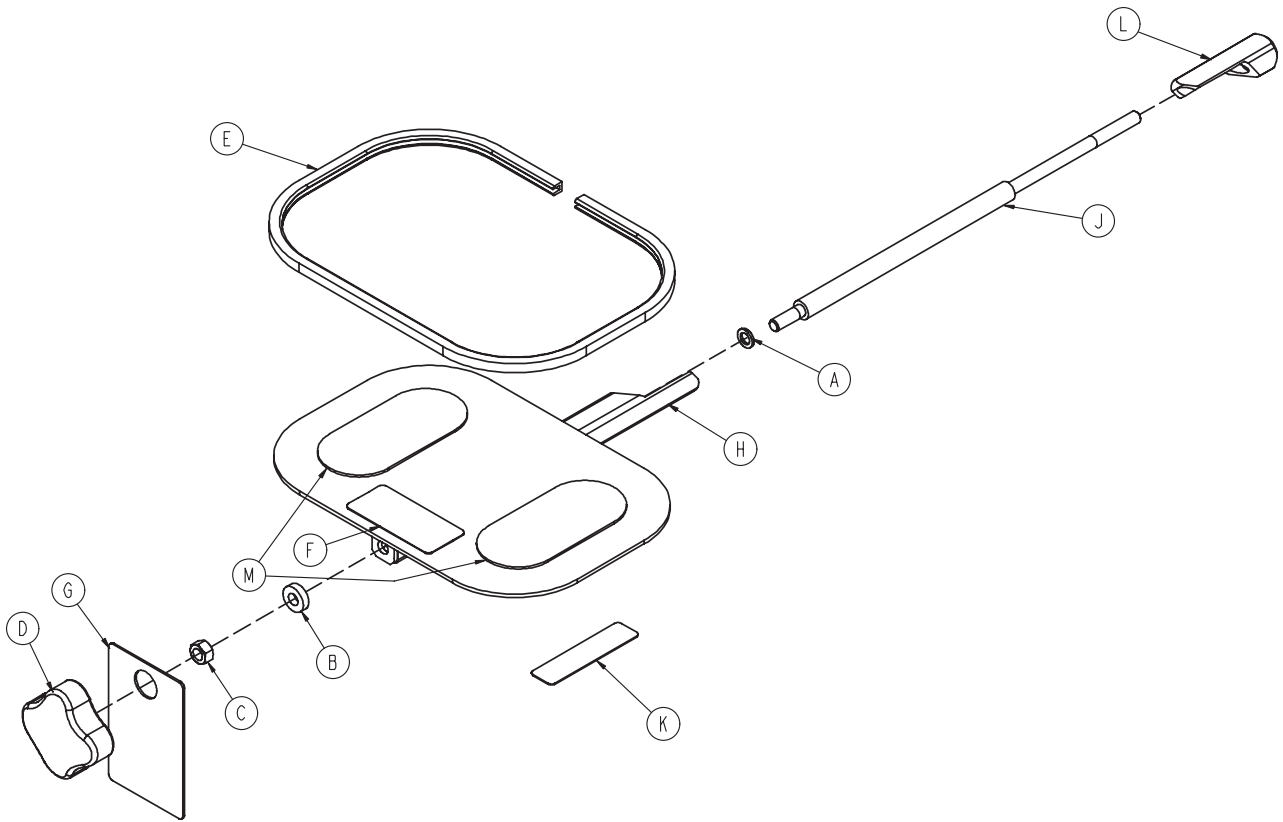




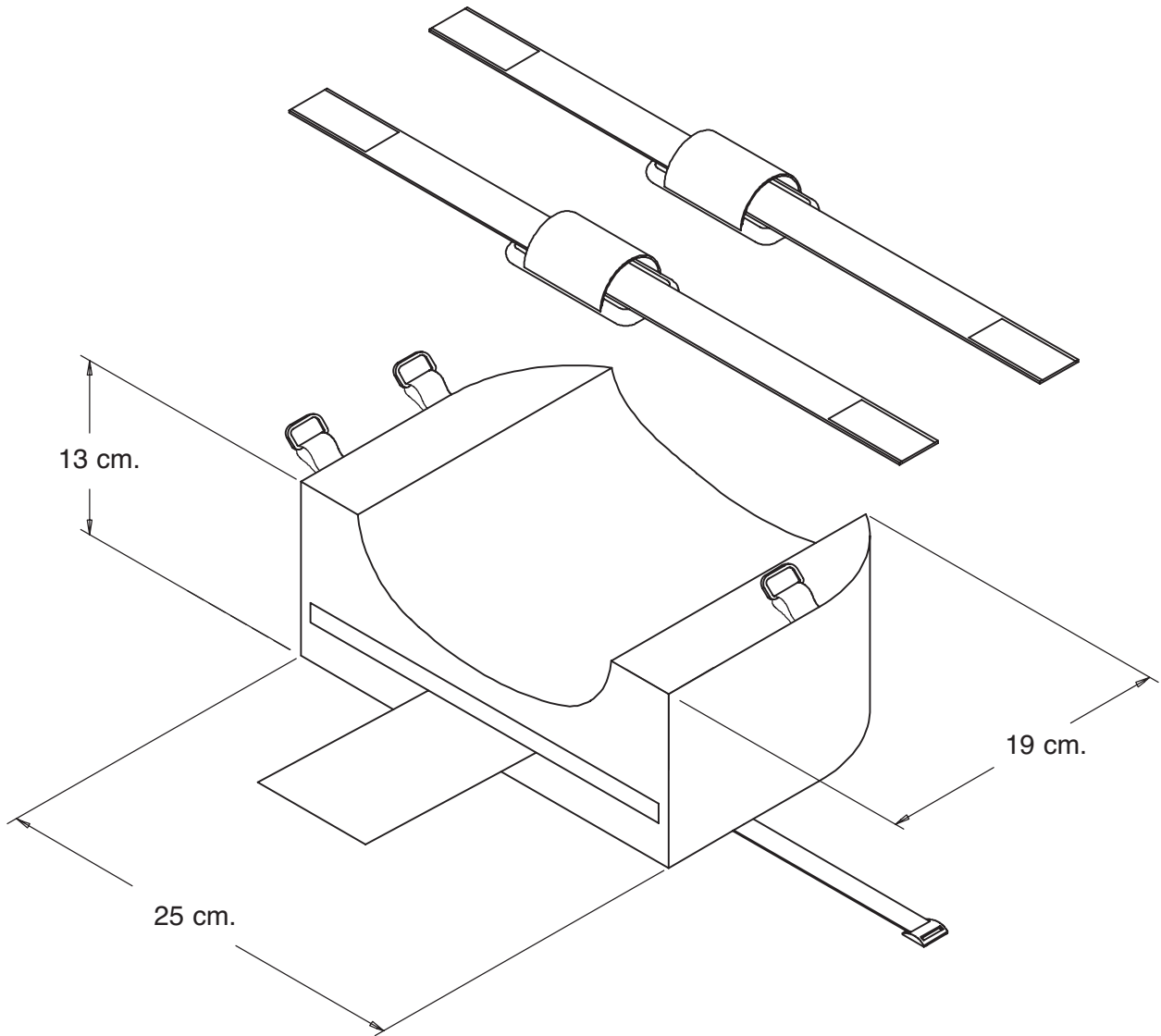
1069-133-020

B	0007-080-000	14
C	0011-456-000	2
D	0016-028-000	2
F	0037-200-000	2
G	0038-474-000	2
H	0052-086-000	2
J	0052-815-000	4
K	0058-056-000	2
L	1068-091-021	2
M	1069-133-030	1
N	1069-133-040	1
P	1069-133-057	1
R	1069-133-058	1
S	1069-133-073	2
T	1069-133-075	1
V	1069-133-076	2
W	1069-133-083	1
X	1069-133-084	1
Y	1069-133-085	1
Z	1069-133-088	1
AA	1069-133-100	1
AB	1069-133-110	1
AC	1069-133-115	1
AD	7900-001-102	.71 Ft.
AE	1069-133-121	2

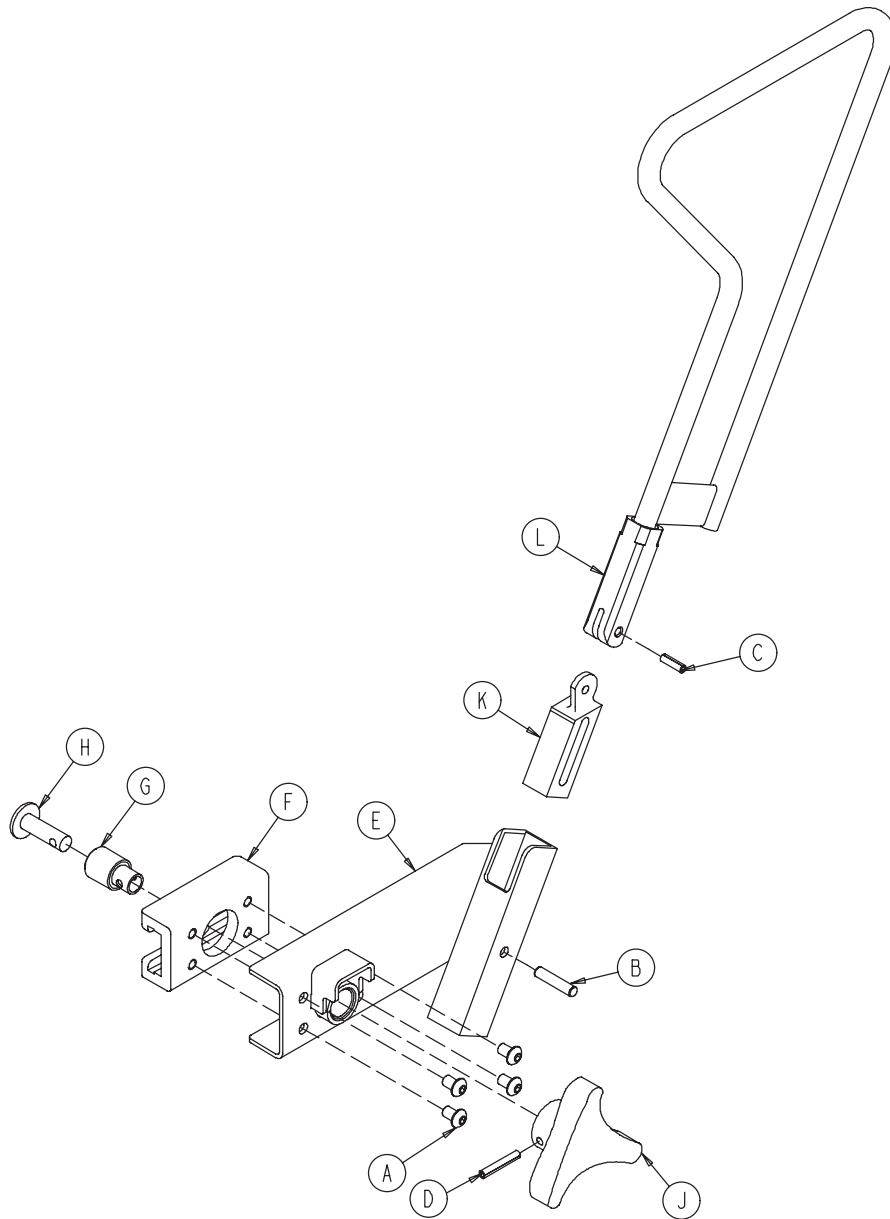
1033-137-020



A	0014-003-000	2
B	0014-070-000	1
C	0015-050-000	1
D	0024-054-000	1
E	0058-056-000	2
F	1033-137-003	1
G	1033-137-004	1
H	1033-137-010	1
J	1033-137-011	1
K	1033-137-013	1
L	1068-250-042	1
M	7900-001-102	2



1033-132-200/1033-132-205



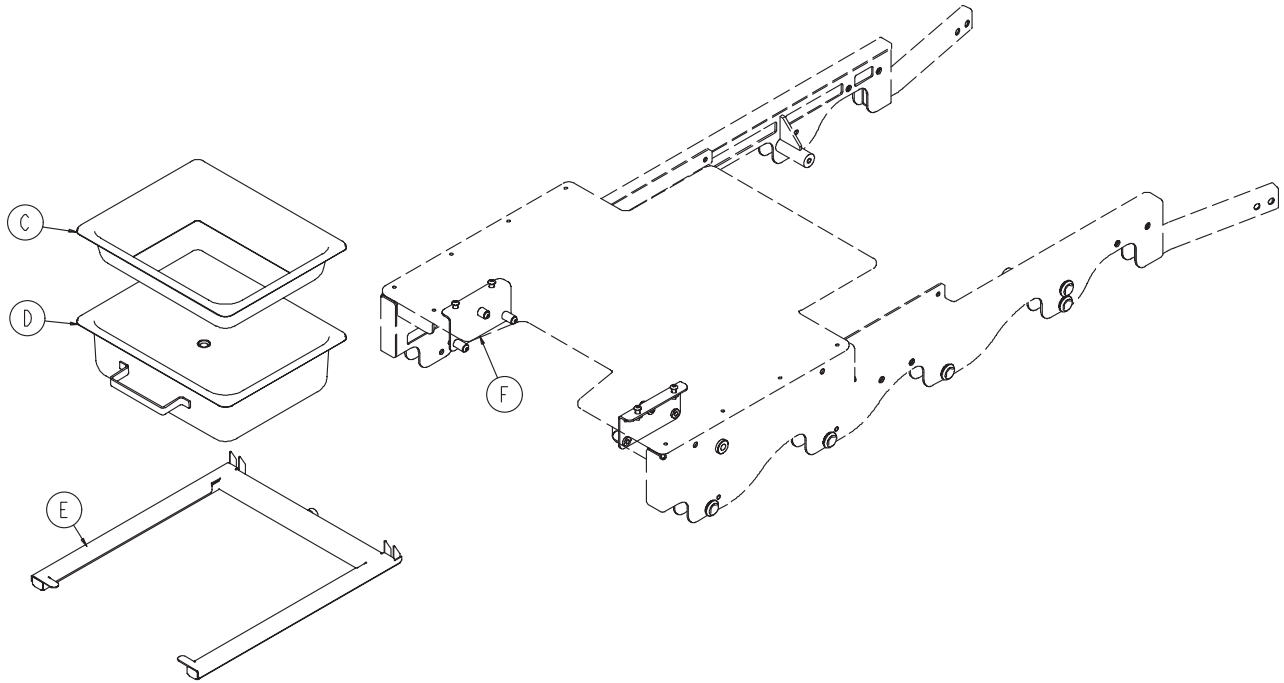
1033-132-200

A	0004-074-000	4
B	0026-332-000	1
C	0026-172-000	1
D	0026-209-000	1
E	1033-132-210	1
F	1033-132-230	1
G	1033-132-233	1
H	1033-132-235	1
J	1033-132-240	1
K	1033-132-245	1
L	1033-132-250	1

1033-132-205

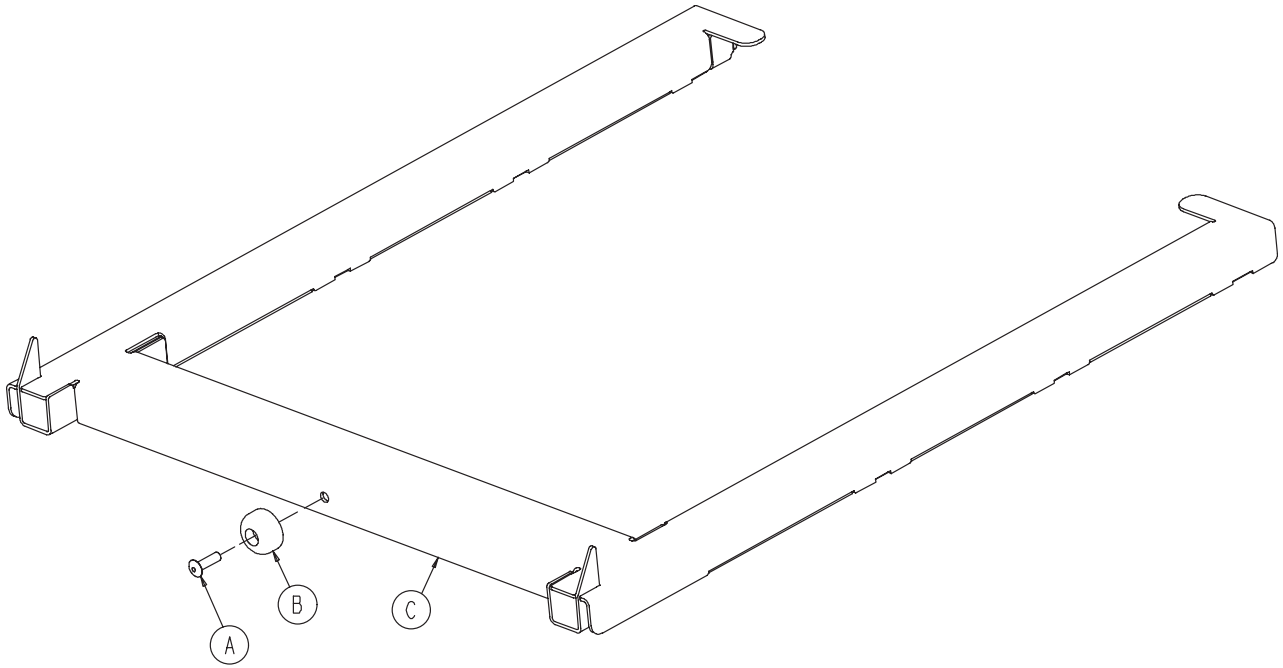
A	0004-074-000	4
B	0026-332-000	1
C	0026-172-000	1
D	0026-209-000	1
E	1033-132-215	1
F	1033-132-230	1
G	1033-132-233	1
H	1033-132-235	1
J	1033-132-240	1
K	1033-132-245	1
L	1033-132-250	1

1033-134-000

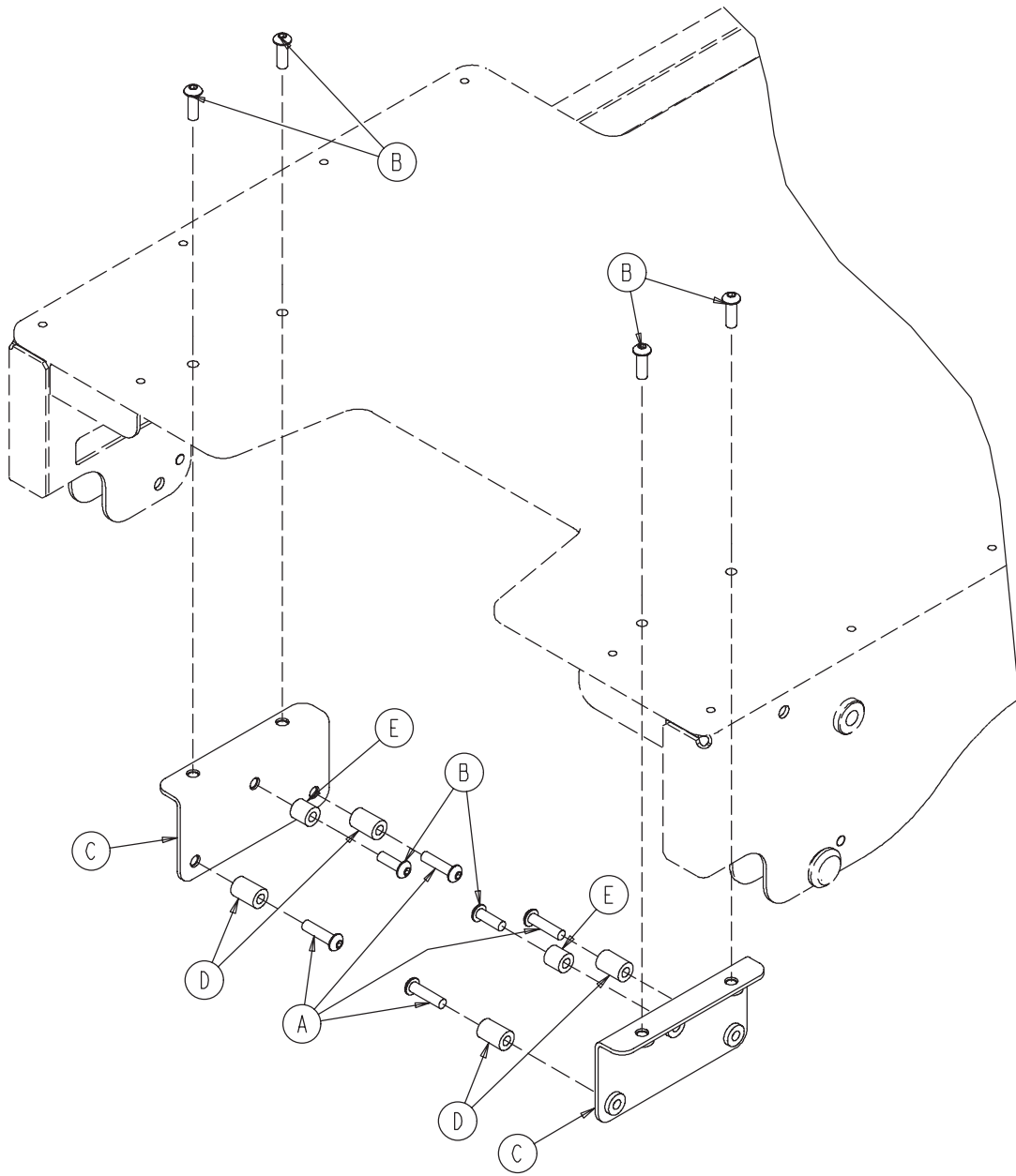


C	1033-134-030	1
D	1033-134-035	1
E	1033-134-010	1
F	1033-134-020	1

1033-134-040



A	0025-157-000	1
B	0056-019-000	1
C	1033-134-050	1



A	0004-359-000	4
B	0004-358-000	6
C	1033-134-013	2
D	0081-025-000	4
E	0081-021-000	2

English Equivalence Part Number: 1033-090-002 REV H

UNITED STATES
Stryker Medical
3800 E. Centre Ave.,
Portage, Michigan USA
49002

CANADA
Stryker Canada
45 Innovation Drive
Hamilton, Ontario Canada
L9H 7L8

EC	REP
----	-----

European Representative
Stryker France
ZAC Satolas Green Pusignan
Av. De Satolas Green
69881 MEYZIEU Cedex
France

stryker[®]