

Cub™ General Pediatric Care stretcher
FL19 Model

Cub™ Civière pour soins généraux en pédiatrie
Modèle FL19



TECHNICAL ASSISTANCE AND PARTS
ASSISTANCE TECHNIQUE ET PIÈCES

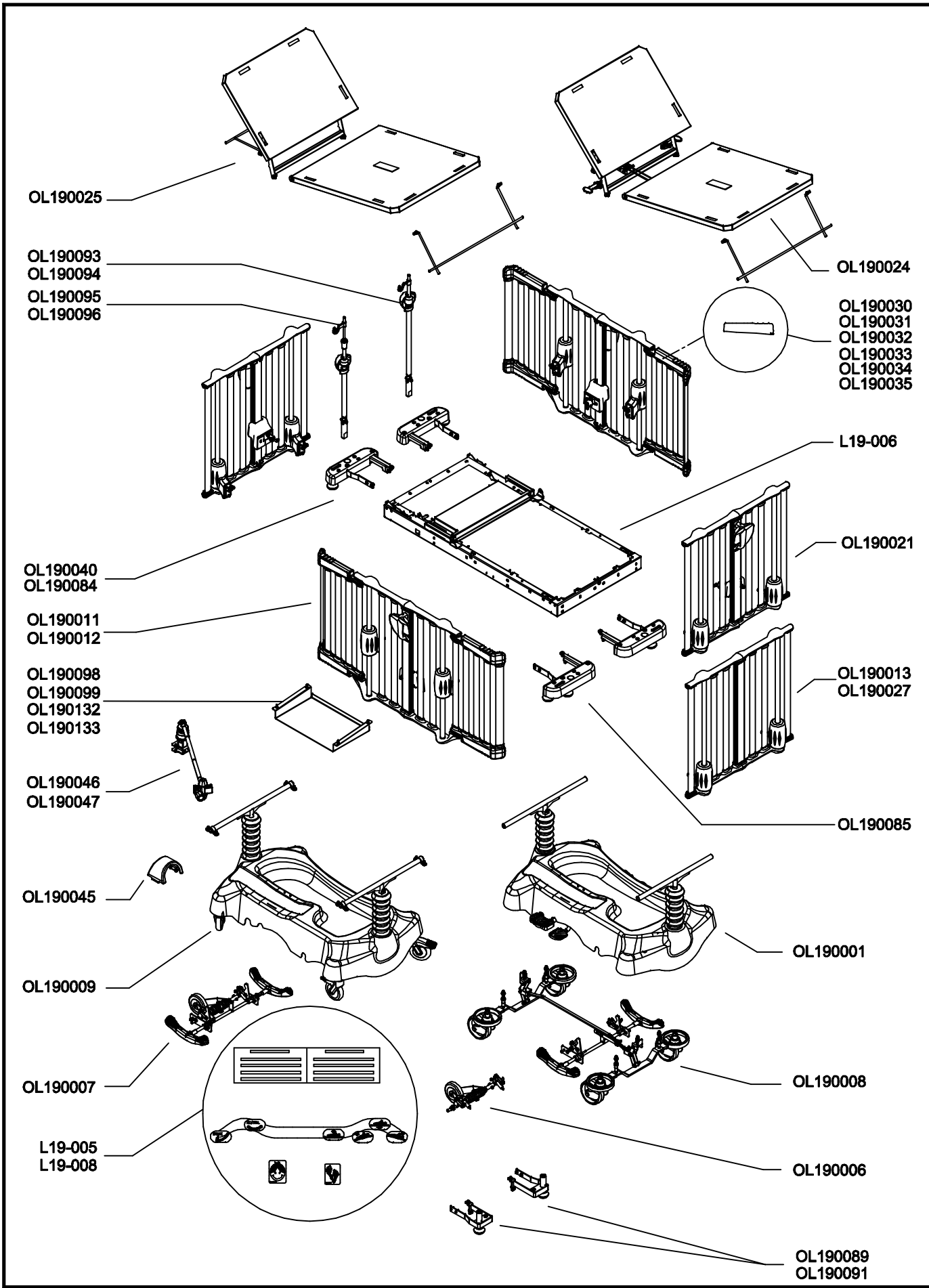
1 800 361-0770 (For Customers in the USA / Pour les clients aux États-Unis)
1 800 428-5025 (Service in English in Canada / Service en anglais au Canada)
1 800 361-2040 (Service in French in Canada / Service en français au Canada)
E-mail (Service in/au Canada): service@bertec.strykercorp.com

Manufactured by Stryker Bertec Medical Inc
Fabriqué par Stryker Bertec Médical inc.

February/Février 2002

72-0378 R1.3

Printed in Canada/ Imprimé au Canada



FL19

Civière pédiatrique Cub Pediatric Stretcher

N° liste <i>List No.</i>	N° vers. <i>Vers. No.</i>	Description <i>Description</i>	N° dessin <i>Drawing No.</i>	N° vers. <i>Vers. No.</i>
L19-005	01	Autocollants standard <i>Standard Stickers</i>	19-0771L	A
L19-006	01	Chassis <i>Frame</i>	19-0697L	A
OL190001	03	Base hydraulique <i>Hydraulic base</i>	19-0682L	A
OL190006	02	5e roue - base hydraulique <i>5th Wheel - Hydraulic Base</i>	19-0690L	B
OL190007	05	5e roue - Base fixe <i>5th Wheel - Fixed Height Base</i>	19-0698L	B
OL190008	04	Roulettes et blocage des roulettes <i>Casters and Caster Lock System</i>	19-0691L	A
OL190009	01	Base pour hauteur fixe <i>Fixed height base</i>	19-0688L	A
OL190010	04	Côté de lit d'extrémité réglable <i>Adjustable End Siderail</i>	19-0692L	B
OL190011	01	Côtés de lit sans porte d'accès <i>Siderails without access door</i>	19-0780L	A
OL190012	01	Côtés de lit avec porte d'accès <i>Siderails with access door</i>	19-0781L	A
OL190013	01	Côtés de pied fixe <i>Fixed foot end siderail</i>	19-0782L	A
OL190014	03	Côté de lit latéral avec porte d'accès <i>Lateral Siderail w/Access Door</i>	19-0694L	B
OL190015	04	Côté de lit d'extrémité fixe <i>Fixed End Siderail</i>	19-0695L	B
OL190016	04	Porte d'accès gauche <i>Left Access Door</i>	19-0696L	A
OL190017	04	Porte d'accès droite <i>Right Access Door</i>	19-0699L	A
OL190018	04	Porte d'accès fixe droite <i>Right Fixed Access Door</i>	19-0700L	A
OL190019	01	Système d'assistance du côté de lit latéral <i>Lateral Siderail Assist System</i>	19-0701L	A
OL190020	01	Système d'assistance côté de lit d'extrémité <i>End Siderail Assist System</i>	19-0702L	A
OL190021	01	Côté de lit extrémité abaissables (T+P) <i>Ajustable End Siderails (H+F)</i>	19-0783L	A

FL19

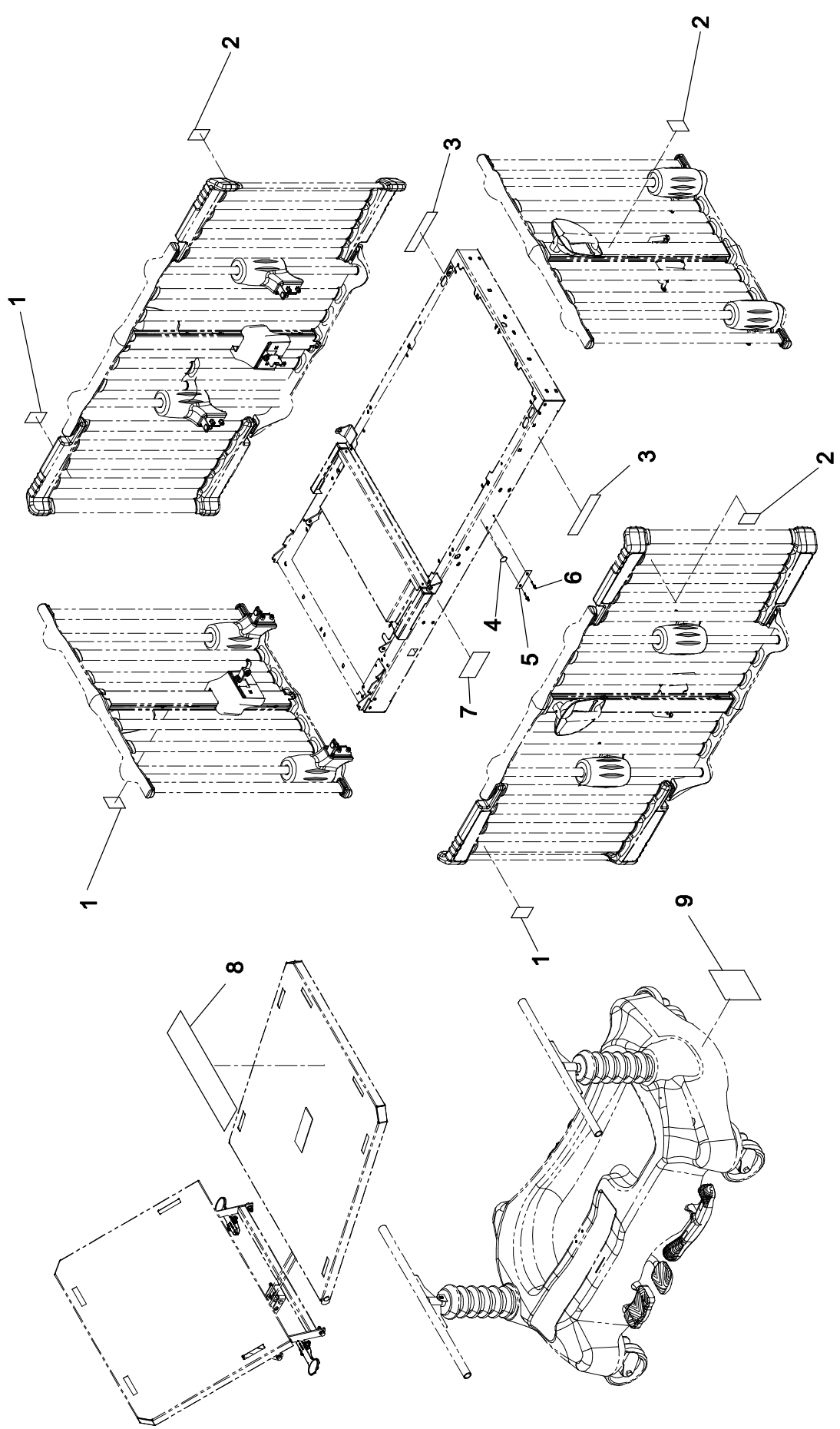
Civière pédiatrique Cub Pediatric Stretcher

N° liste <i>List No.</i>	N° vers. <i>Vers. No.</i>	Description <i>Description</i>	N° dessin <i>Drawing No.</i>	N° vers. <i>Vers. No.</i>
OL190022	04	Porte d'accès fixe gauche <i>Left Fixed Access Door</i>	19-0703L	A
OL190024	04	Section de tête assistée pneumatiquement <i>Pneumatic Assist Head Section</i>	19-0704L	B
OL190025	03	Sommier de tête avec tige de soutien <i>Head Section w/Support Arm</i>	19-0705L	B
OL190026	05	Colonne centrale de verrouillage <i>Central locking column</i>	19-0706L	D
OL190027	01	Côtés de lit d'extrémité fixes <i>Fixed end siderails</i>	19-0799L	A
OL190030	01	Autocollant porte d'accès - rouge <i>Access Door Sticker - Red</i>	19-0762L	A
OL190031	01	Autocollant porte d'accès - Violet <i>Access Door Sticker - Violet</i>	19-0763L	A
OL190032	01	Autocollant porte d'accès - bleu <i>Access Door Sticker - blue</i>	19-0764L	A
OL190033	01	Autocollant porte d'accès - vert <i>Access Door Green Sticker - Green</i>	19-0765L	A
OL190034	01	Autocollant porte d'accès - Bourgogne <i>Access Door Sticker - Burgundy</i>	19-0766L	A
OL190035	01	Autocollants porte d'accès - gris <i>Access Door Sticker - grey</i>	19-0838L	A
OL190040	03	Supports d'accessoires de luxe <i>Premium Accessory Brackets</i>	19-0707L	B
OL190045	02	Collet de retenue de bouteille d'oxygène <i>Oxygen Bottle Retaining Collar</i>	19-0750L	A
OL190046	02	Chariot de tige à soluté - Base hydraulique <i>I.V. Caddy - Hydraulic Base</i>	19-0751L	A
OL190047	02	Chariot de tige à soluté - Base fixe <i>I. V. Caddy - Fixed Height Base</i>	19-0752L	A
OL190078	01	Autocollant anglais - base hydraulique <i>English Sticker - Hydraulic Base</i>	19-0767L	A
OL190079	01	Autocollant français - base hydraulique <i>French Sticker - Hydraulic Base</i>	19-0768L	A
OL190081	01	Autocollant anglais - 5e roue <i>English Sticker - 5th Wheel</i>	19-0769L	A
OL190082	01	Autocollant français - 5e roue <i>French Sticker - 5th wheel</i>	19-0770L	A

FL19

Civière pédiatrique Cub Pediatric Stretcher

N° liste <i>List No.</i>	N° vers. <i>Vers. No.</i>	Description <i>Description</i>	N° dessin <i>Drawing No.</i>	N° vers. <i>Vers. No.</i>
OL190083	01	Base hydraulique <i>Hydraulic base</i>	19-0816L	A
OL190084	01	Supports d'accessoires de luxe-Tête <i>Premium Accessory Brackets-Head</i>	19-0808L	B
OL190085	01	Supports d'accessoires de luxe-Pied <i>Premium Accessory Brackets-Foot</i>	19-0809L	B
OL190089	01	Supports d'accessoires réguliers-Tête <i>Standard Accessory Brackets-Head</i>	19-0825L	A
OL190091	01	Supports d'accessoires réguliers-Pied <i>Standard Accessory Brackets-Foot</i>	19-0827L	A
OL190093	01	Tige à soluté 2 étages Stryker (Tête gauche) <i>Stryker's 2-stage I.V. pole (Left head)</i>	19-0754L	A
OL190094	01	Tige à soluté 2 étage Stryker (Pied droit) <i>Stryker's 2-stage I.V. pole (Right foot)</i>	19-0821L	A
OL190095	01	Tige à soluté 3 étage Stryker (Tête gauche) <i>Stryker's 3-Stage I.V. Pole (Left head)</i>	19-0755L	A
OL190096	01	Tige à soluté 3 étage Stryker (Pied droit) <i>Stryker's 3-Stage I.V. Pole (Right foot)</i>	19-0822L	A
OL190098	01	Support à dossiers 2" droit <i>2" Right chartholder</i>	19-0753L	A
OL190099	01	Support à dossiers 2"gauche <i>2"Left chartholder</i>	19-0753L	A
OL190132	01	Support à dossier 4.5" - droit <i>4.5" Right Large Chartholder</i>	19-0841L	A
OL190133	01	Support à dossier 4.5" - gauche <i>4.5" Left Large Chartholder</i>	19-0841L	A



ÉTIQUETTES STANDARDS
STANDARD LABELS

PRODUIT :
PRODUCT :

L19-005

2002-02-11
19-0771L

VERSION
1 / 1
A

stryker
BERTEC

Listes de pièces/Part List

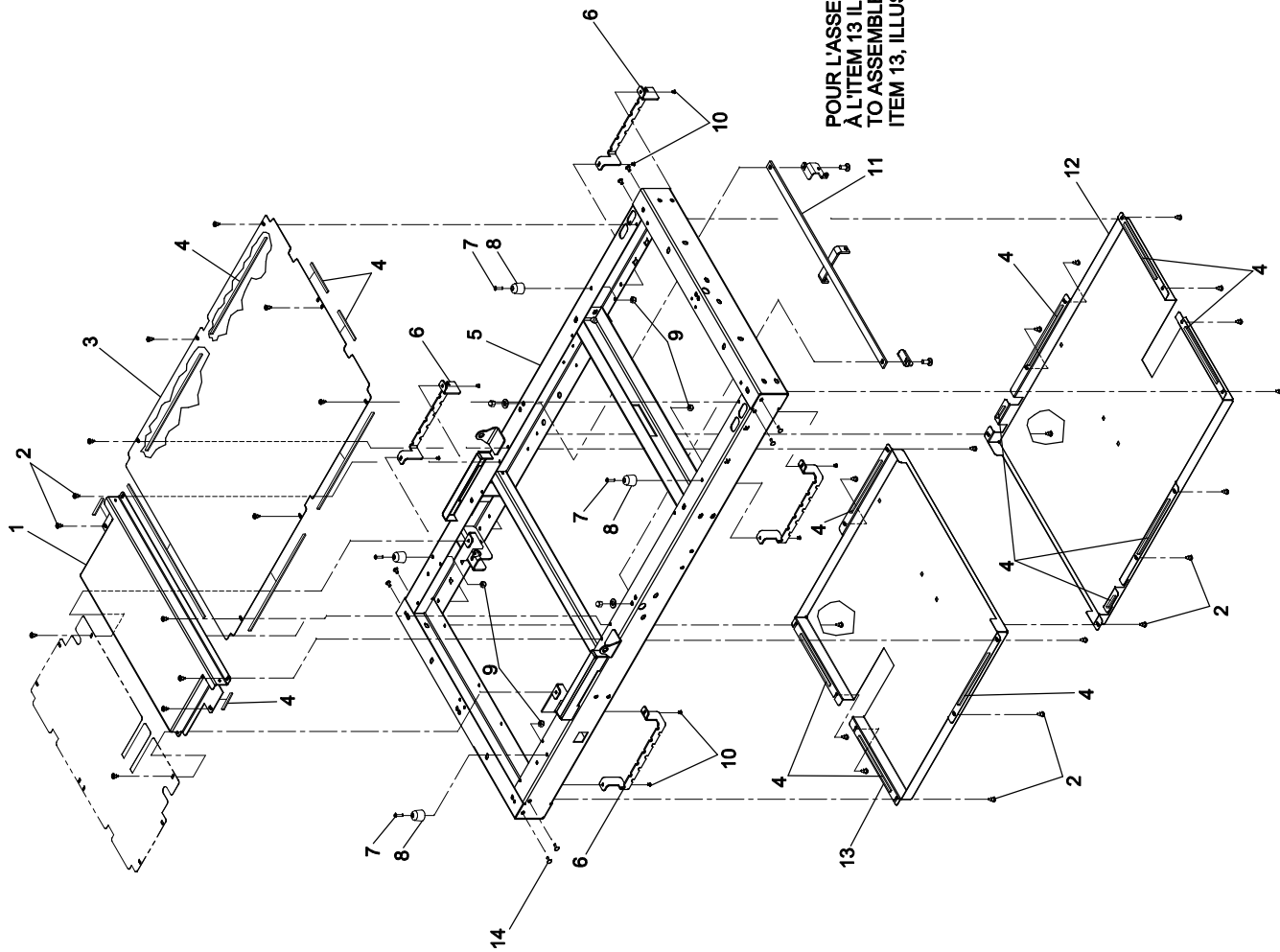
L19-005

Autocollants standard

Standard Stickers

Pour les modèles /For models FL19,

N° réf. <i>Ref. No.</i>	N° pièce <i>Part No.</i>	Description <i>Description</i>	Qté <i>Qty</i>
1	QE71-0449	Autocollant identification tête de la civière <i>Stretcher head end identification sticker</i>	3
2	QE71-0450	Autocollant identification pied du lit <i>Stretcher foot end identification sticker</i>	3
3	QE71-0521-F	Autocollant référant aux mises en garde <i>Sticker referring to warnings</i>	2
4	QE18557-T	Autocollant - Fabrique au Canada <i>Sticker - Made in Canada</i>	1
5	QE71-0480-T	Plaque du numéro de série <i>Serial number plate</i>	1
6	VR11H43	Rivet «Pop» #43 tête dôme <i>Dome head pop rivet #43</i>	2
7	QE71-0516-T	Autocollant manufacturier <i>Manufacturer's nameplate sticker</i>	1
8	QE71-0446-F	Autocollant message d'avertissement <i>Warning message sticker</i>	1
9	QE71-0462	Autocollant nom du produit <i>Name of the product sticker</i>	1



POUR L'ASSEMBLAGE DE L'ITEM 11, RÉFÉREZ VOUS
 À L'ITEM 13 ILLUSTRÉ DANS LA LISTE OL'190019 /
 TO ASSEMBLE ITEM 11, REFER TO
 ITEM 13, ILLUSTRATED IN LIST OL'190019

Listes de pièces/Part List

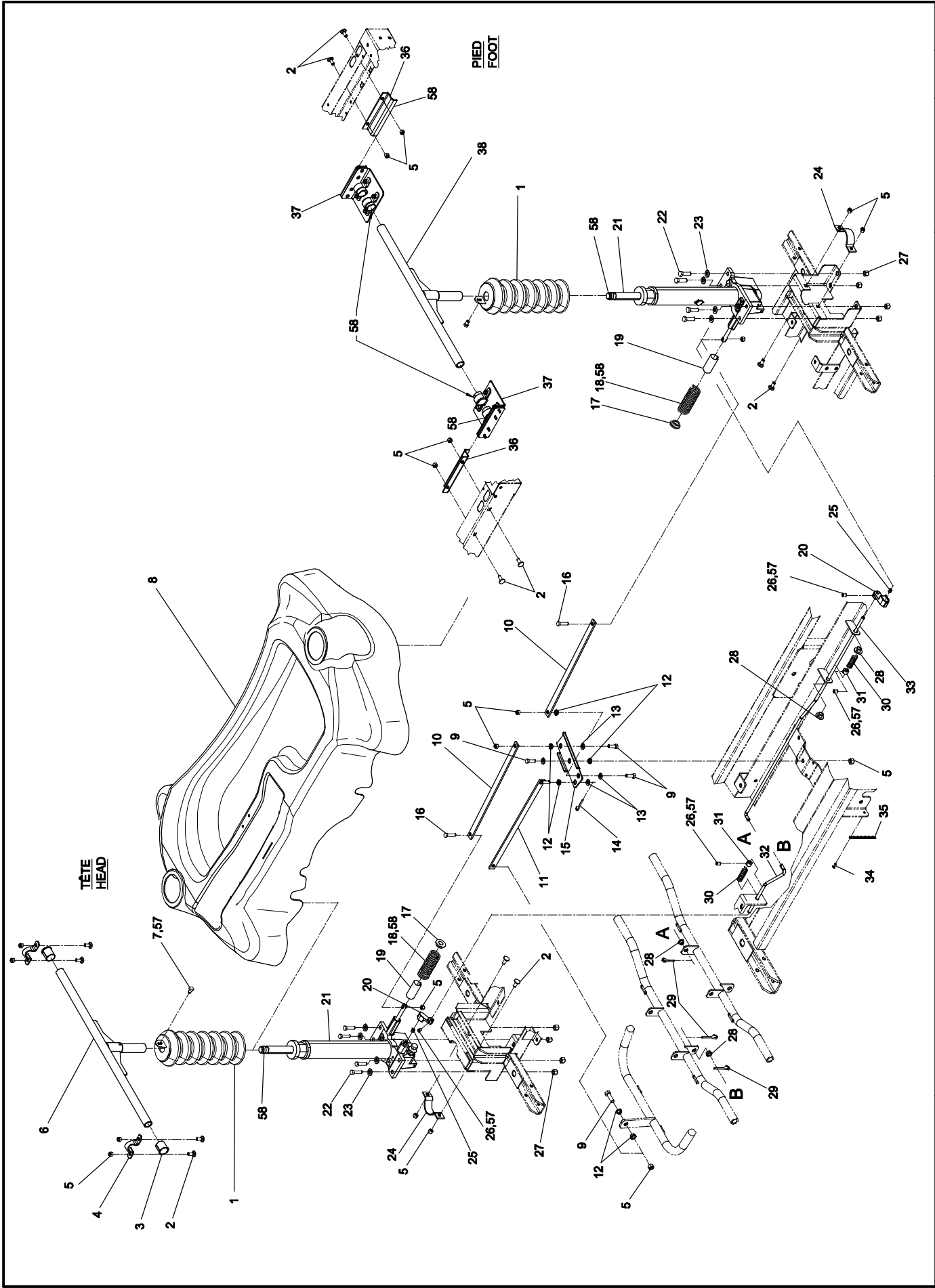
L19-006

Chassis

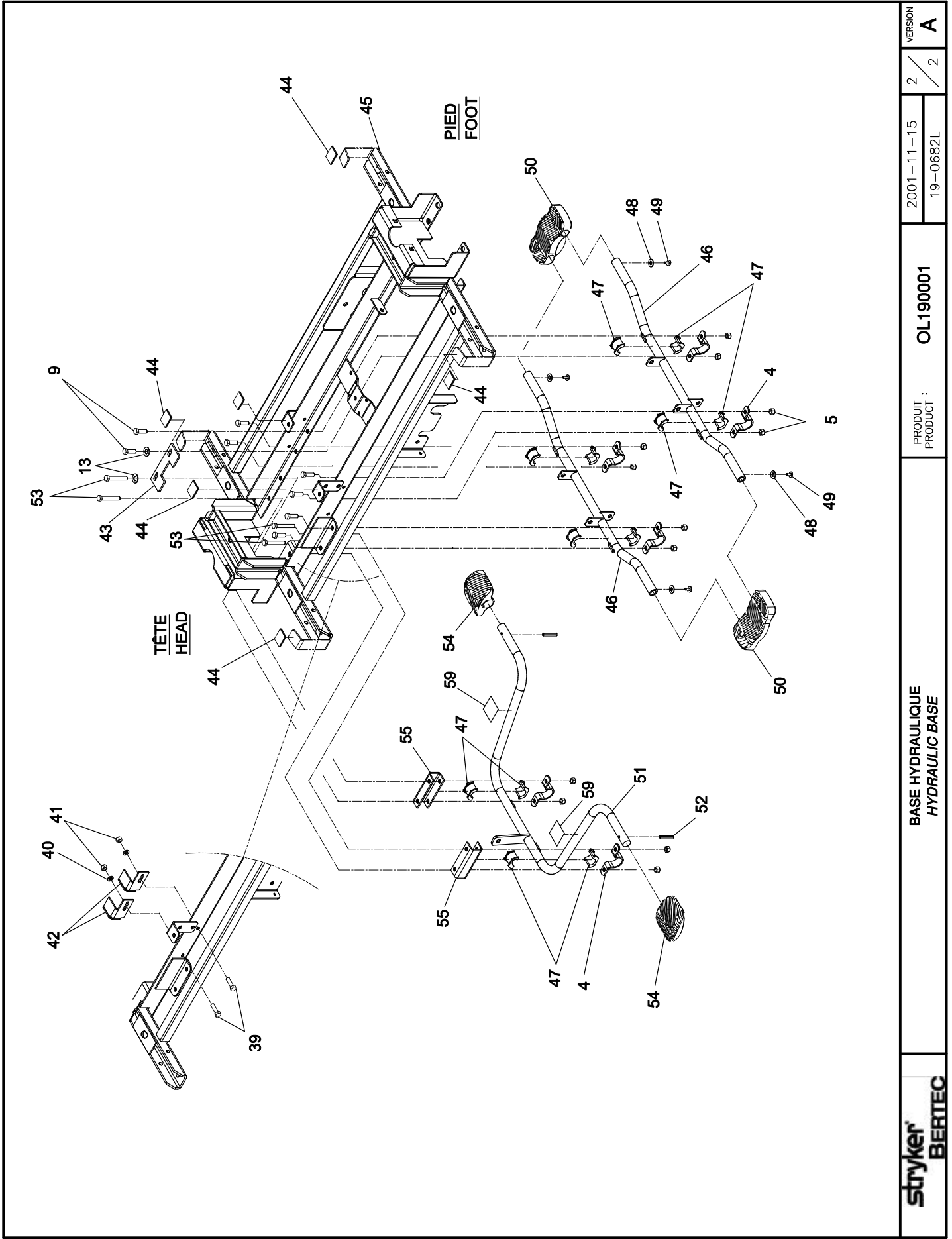
Frame

Pour les modèles /For models FL19,

N° réf. <i>Ref. No.</i>	N° pièce <i>Part No.</i>	Description <i>Description</i>	Qté <i>Qty</i>
1	19-0775	S.A.Sommier de centre <i>S.A. Litter centre section</i>	1
2	VV83A9G16	Vis tar. tête pan Phillips type B #10 x 1/2" p.z. <i>Tapping screw pan Phillips type B #10 x 1/2" z.p.</i>	31
3	19-0577P	Plaque de recouvrement de pied-dessus <i>Foot top covering plate</i>	1
4	QDF132X	Ruban coupe froid «perma-stick» <i>"Perma-Stick" anti-cold stopper</i>	10 ft
5	19-0149P	S.A. Châssis <i>S.A. Frame</i>	1
6	19-0324P	Support d'accessoire de drainage <i>Foley bag hook</i>	4
7	VV33A1E24	Vis mécanique t. pan Phillips #8-32 x 3/4" p.z. <i>Machine screw pan Phillips #8-32 x 3/4" z.p.</i>	4
8	QPCD0903	Pare-choc de caoutchouc 1" x 1" trou 5/16" #2097 <i>Rubber Bumper 1"x1" Hole 5/16" #2097</i>	4
9	VE30A1E	Écrou hex. à blocage nylon #8-32 p.z. <i>Nylon hex. locknut #8-32 z.p.</i>	4
10	VR11H64	Rivet «Pop» no 64 tête dôme <i>Pop rivet #64, dome head</i>	8
11	19-0715Z	S.A. Barre d'attache des ressorts <i>S.A. Spring hitch plate</i>	1
12	19-0578P	Plaque de recouvrement de pied - dessous <i>Foot lower cover plate</i>	1
13	19-0579P	Plaque de recouvrement de tête - dessous <i>Head lower cover plate</i>	1
14	QPPE1207	Bouchon de plastique dia. 1/4" <i>Plastic cap 1/4" dia.</i>	8



stryker BERTEC	BASE HYDRAULIQUE HYDRAULIC BASE	PRODUIT : PRODUCT :	OL190001	2001-11-15 19-0682L	1 / 2	VERSION A



VERSION
2 / 2

2001-11-15
19-0682L

OL190001

PRODUIT :
PRODUCT :

BASE HYDRAULIQUE
HYDRAULIC BASE

stryker
BERTEC

Listes de pièces/Part List

OL190001

Base hydraulique

Hydraulic base

Pour les modèles /For models FL19,

N° réf. <i>Ref. No.</i>	N° pièce <i>Part No.</i>	Description <i>Description</i>	Qté <i>Qty</i>
1	QDF5053	Soufflet noir <i>Black bellow</i>	2
2	VB31A1O24	Boulon à carrosserie à petit cou 5/16-18 x 3/4" p.z. <i>Small neck carriage bolt 5/16-18 x 3/4" z.p.</i>	12
3	QPN-18121	Palier du cadre moulé <i>Molded frame bushing</i>	2
4	14662Z	Bride d'attache <i>Clamp strap</i>	8
5	VE30A1O	Écrou hex. à blocage de nylon 5/16-18 UNC p.z. <i>Nylon hex. locknut 5/16-18 UNC z.p.</i>	30
6	19-0155P	S.A. Tube de support du sommier - tête <i>S.A. Litter support tube - head</i>	1
7	VB12A1O16	Boulon hex. 5/16-18 x 1/2" grade 2, p.z. <i>Hex. bolt 5/16-18 x 1/2" grade 2, z.p.</i>	2
8	QP19-0359	Capot de base <i>Base hood</i>	1
9	VB12A1O32	Boulon hex. 5/16-18 x 1" grade 2, p.z. <i>Hex. bolt 5/16-18 x 1" grade 2, z.p.</i>	12
10	19-0346Z	Barre d'activation de cylindre <i>Cylinder activation bar</i>	2
11	19-0345Z	S.A. Barre d'activation <i>S.A. Activation bar</i>	1
12	QDF17-0020	Entretoise à épaulement Ø 5/16 x 0.210" <i>Shoulder spacer dia. 5/16" x 0.210"</i>	6
13	VW10A10	Rondelle plate 5/16" SAE p.z. <i>Flat washer 5/16" SAE z.p.</i>	6
14	VG40B0332	Goupille fendue 3/32"x 1" <i>Cotter Pin 3/32 " x 1"</i>	1
15	19-0344P	Plaque pivot <i>Pivot plate</i>	1
16	VB12A1O36	Boulon hex. 5/16-18 x 1 1/4" grade 2, p.z. <i>Hex. bolt 5/16-18 x 1 1/4" grade 2, z.p.</i>	2
17	19-0349Z	Douille à épaulement <i>Shoulder socket</i>	2
18	QRC763001015	Ressort de cylindre <i>Jack spring</i>	2
19	QDF5058	Support de ressort <i>Spring holder</i>	2
20	QDF5055	Levier de descente <i>Descent lever</i>	2

Listes de pièces/Part List

OL190001

Base hydraulique

Hydraulic base

Pour les modèles /For models FL19,

N° réf. <i>Ref. No.</i>	N° pièce <i>Part No.</i>	Description <i>Description</i>	Qté <i>Qty</i>
21	QDF5060	Cylindre hydraulique à descente constante <i>Constant descent hydraulic jack</i>	2
22	VB18A1P36	Boulon hex. 3/8-16 x 1 1/4" grade 8, p.z. <i>Hex. bolt 3/8-16 x 1 1/4" grade 8, z.p.</i>	8
23	VW10A12	Rondelle 3/8" SAE p.z. <i>Washer 3/8" SAE z.p.</i>	8
24	QDF5054	Bride d'attache du cylindre <i>Jack clamp</i>	2
25	QDF5077	Butée de sécurité <i>Safety stop</i>	2
26	VV60A0G08	Vis pression 6 pans creux <i>Hex socket set screw</i>	4
27	VE30A1P	Écrou hex. à blocage de nylon 3/8-16 UNC p.z. <i>Nylon hex. locknut 3/8-16 UNC z.p.</i>	8
28	QPNI2402	Coussinet en nylon 5/16" <i>Nylon bushing 5/16"</i>	4
29	VG40B0316	Goupille fendue 3/32 x 1/2" <i>Cotter pin 3/32" x 1/2"</i>	3
30	QRC17363	Ressort de compression 3/8" x 1/2" ext. x 1 1/2" <i>Compression spring 3/8" x 1/2" out. x 1 1/2"</i>	2
31	19-0478Z	Butée réglable <i>Adjustable stopper</i>	2
32	19-0387Z	Tige de descente-courte <i>Lowering rod-short</i>	1
33	19-0386Z	Tige de descente-longue <i>Lowering rod-long</i>	1
34	VV81A9E16	Vis tar. type B tête plate Phillips # 8 x 1/2" p.z. <i>Tapping screw type B Phillips flat head # 8 x 1/2 z.p.</i>	1
35	19-0527	Chaîne de mise à la terre <i>Ground chain</i>	1
36	19-0156Z	Rail de glissement <i>Slider rail</i>	2
37	19-0482	S.A. Glisseur de la section de pied <i>S.A. Foot section glider</i>	2
38	19-0295P	S.A Tube de support du sommier - pied <i>S.A Litter support tube - foot</i>	1
39	VB12A1N24	Boulon hex. 1/4-20 x 3/4" grade 2, p.z. <i>Hex. bolt 1/4-20 x 3/4" grade 2, z.p.</i>	2
40	VW10A08	Rondelle plate 1/4" SAE pz <i>Flat Washer 1/4" SAE zp</i>	2

Listes de pièces/Part List

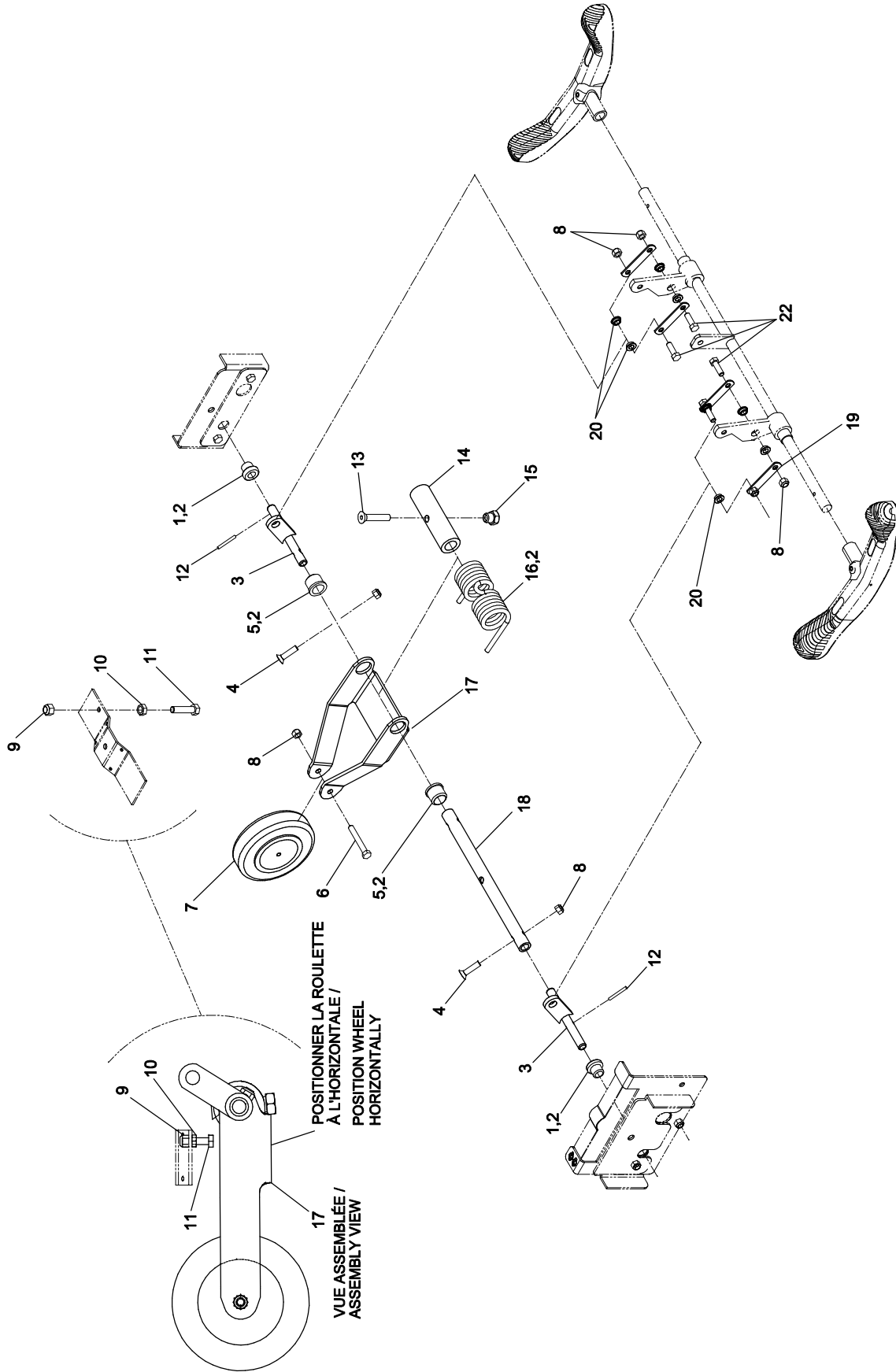
OL190001

Base hydraulique

Hydraulic base

Pour les modèles /For models FL19,

N° réf. <i>Ref. No.</i>	N° pièce <i>Part No.</i>	Description <i>Description</i>	Qté <i>Qty</i>
41	VE30A1N	Écrou hex. à blocage nylon 1/4-20 p.z. <i>Nylon hex. locknut 1/4-20 z.p.</i>	2
42	19-0670Z	Butée d'arrêt simple <i>Single stopper</i>	2
43	19-0671Z	Butée d'arrêt double <i>Dual stopper</i>	1
44	19-0634	Velcro d'attache du capot <i>Hood Velcro fastener</i>	6
45	19-0441P	S.A. Base <i>S.A. Base</i>	1
46	19-0351P	S.A. Pédale de descente du sommier <i>S.A. Litter lowering pedal</i>	2
47	QP19-0270	Palier support d'arbre <i>Shaft support bushing</i>	12
48	VW10A06	Rondelle plate # 10 p.z. <i>Flat washer # 10 z.p.</i>	4
49	VR11H54	Rivet «pop» #54 tête dôme <i>Domed head «pop» rivet #54</i>	4
50	QDF5061	Pédale hydraulique de descente <i>Hydraulic lowering pedal</i>	2
51	19-0233P	S.A. Pédale d'élévation du sommier <i>S.A Litter raising pedal</i>	1
52	VG10B0642	Goupille ressort 3/16" x 1-5/8" <i>Spring pin 3/16" x 1-5/8"</i>	2
53	VB12A1O50	Boulon hex. 5/16-18 x 2 1/4" grade 2, p.z. <i>Hex. bolt 5/16-18 x 2 1/4" grade 2, z.p.</i>	4
54	QDF5056	Pédale hydraulique de montée <i>Hydraulic raising pedal</i>	2
55	19-0483P	Support de la pédale d'activation <i>Activation pedal support</i>	2
57	M0008	Ciment à filets - force moyenne (bleu) <i>Threadlocker - medium strength (blue)</i>	.32 ml
58	M0019	Graisse grade NLGI 2 <i>Grade NLGI 2 grease</i>	.24 kg
59	QDB7812	Bande anti-résilient gris <i>Anti-resilient grey strip</i>	.1667 ft



Listes de pièces/Part List

OL190006

5e roue - base hydraulique

5th Wheel - Hydraulic Base

Pour les modèles /For models FL19,

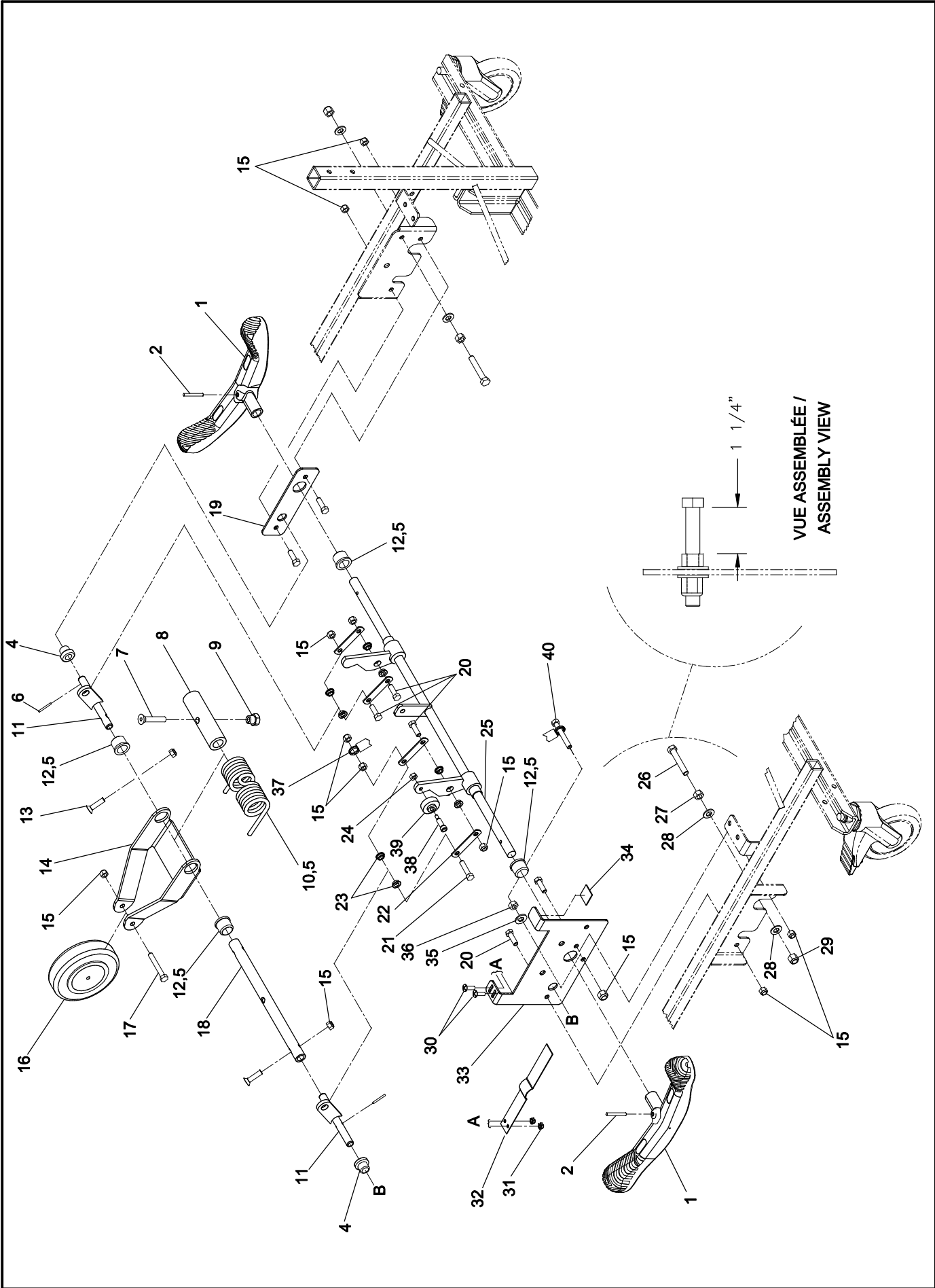
N° réf. <i>Ref. No.</i>	N° pièce <i>Part No.</i>	Description <i>Description</i>	Qté <i>Qty</i>
1	QPN-13-0159	Coussinet de nylon Ø int. 1/2" <i>Nylon bushing 1/2" ID</i>	2
2	M0019	Graisse grade NLGI 2 <i>Grade NLGI 2 grease</i>	.24 kg
3	17-0083Z	S.A. Levier de torsion <i>S.A. Torsion lever</i>	2
4	VV11A1O36	Vis tête plate 6 pans creux 5/16-18 UNC x 1/1/4" p.z. <i>Flat head hex socket cap screw 5/16-18 UNC x 1/1/4" z.p.</i>	2
5	QPN-18315	Coussinet de nylon Ø int. 3/4" <i>Nylon bushing 3/4" ID</i>	2
6	VB12A1O50	Boulon hex. 5/16-18 x 2 1/4" grade 2, p.z. <i>Hex. bolt 5/16-18 x 2 1/4" grade 2, z.p.</i>	1
7	RL5	5e roue <i>5th Wheel</i>	1
8	VE30A1O	Écrou hex. à blocage de nylon 5/16-18 UNC p.z. <i>Nylon hex. locknut 5/16-18 UNC z.p.</i>	9
9	VE30A1N	Écrou hex. à blocage nylon 1/4-20 p.z. <i>Nylon hex. locknut 1/4-20 z.p.</i>	1
10	VE20A1N	Contre-écrou hex. 1/4-20 p.z. <i>Hex. locknut 1/4-20 z.p.</i>	1
11	VB15A1N32	Boulon hex. 1/4-20 x 1" grade 5, filet complet, p.z. <i>Hex. bolt 1/4-20 x 1" grade 5, full thread, p.z.</i>	1
12	VG10B0432	Goupille à ressort Ø 1/8" x 1" <i>Spring pin 1/8" dia. x 1"</i>	2
13	VV11A1P48	Vis tête plate 6 pans creux 3/8-16 UNC x 2" p.z. <i>Flat head hex socket cap screw 3/8-16 UNC x 2" z.p.</i>	1
14	17-0243	Coussinet de 5e roue <i>5th Wheel bushing</i>	1
15	17-0104Z	Appui de 5e roue <i>5th wheel support</i>	1
16	17-0124P	Ressort de 5e roue <i>5th Wheel spring</i>	1
17	17-0061P	Bras de débattement <i>Clearance arm</i>	1
18	19-0272P	Arbre de 5e roue <i>5th Wheel shaft</i>	1
19	17-0087Z	Contre-levier <i>Counter-lever</i>	4
20	QDF17-0020	Entretoise à épaulement Ø 5/16 x 0.210" <i>Shoulder spacer dia. 5/16" x 0.210"</i>	7

Listes de pièces/Part List

OL190006**5e roue - base hydraulique****5th Wheel - Hydraulic Base**

Pour les modèles /For models FL19,

N° réf. Ref. No.	N° pièce Part No.	Description Description	Qté Qty
22	VB12A1O32	Boulon hex. 5/16-18 x 1" grade 2, p.z. Hex. bolt 5/16-18 x 1" grade 2, z.p.	3



Listes de pièces/Part List

OL190007

5e roue - Base fixe

5th Wheel - Fixed Height Base

Pour les modèles /For models FL19,

N° réf. <i>Ref. No.</i>	N° pièce <i>Part No.</i>	Description <i>Description</i>	Qté <i>Qty</i>
1	QDF5059	Pédale de frein papillon <i>Butterfly brake pedal</i>	2
2	VG10B0642	Goupille ressort 3/16" x 1-5/8" <i>Spring pin 3/16" x 1-5/8"</i>	2
4	QPN-13-0159	Coussinet de nylon Ø int. 1/2" <i>Nylon bushing 1/2" ID</i>	2
5	M0019	Graisse grade NLGI 2 <i>Grade NLGI 2 grease</i>	.16 kg
6	VG10B0432	Goupille à ressort Ø 1/8" x 1" <i>Spring pin 1/8" dia. x 1"</i>	2
7	VV11A1P48	Vis tête plate 6 pans creux 3/8-16 UNC x 2" p.z. <i>Flat head hex socket cap screw 3/8-16 UNC x 2" z.p.</i>	1
8	17-0243	Coussinet de 5e roue <i>5th Wheel bushing</i>	1
9	17-0104Z	Appui de 5e roue <i>5th wheel support</i>	1
10	17-0124P	Ressort de 5e roue <i>5th Wheel spring</i>	1
11	17-0083Z	S.A. Levier de torsion <i>S.A. Torsion lever</i>	2
12	QPN-18315	Coussinet de nylon Ø int. 3/4" <i>Nylon bushing 3/4" ID</i>	4
13	VV11A1O36	Vis tête plate 6 pans creux 5/16-18 UNC x 1/1/4" p.z. <i>Flat head hex socket cap screw 5/16-18 UNC x 1/1/4" z.p.</i>	2
14	17-0061P	Bras de débattement <i>Clearance arm</i>	1
15	VE30A1O	Écrou hex. à blocage de nylon 5/16-18 UNC p.z. <i>Nylon hex. locknut 5/16-18 UNC z.p.</i>	13
16	RL5	5e roue <i>5th Wheel</i>	1
17	VB12A1O50	Boulon hex. 5/16-18 x 2 1/4" grade 2, p.z. <i>Hex. bolt 5/16-18 x 2 1/4" grade 2, z.p.</i>	1
18	19-0272P	Arbre de 5e roue <i>5th Wheel shaft</i>	1
19	19-0624Z	Plaque de support droite <i>Right support plate</i>	1
20	VB12A1O32	Boulon hex. 5/16-18 x 1" grade 2, p.z. <i>Hex. bolt 5/16-18 x 1" grade 2, z.p.</i>	7
21	VB12A1O40	Boulon hex. 5/16-18 x 1 1/2" grade 2, p.z. <i>Hex. bolt 5/16-18 x 1 1/2" grade 2, z.p.</i>	1

Listes de pièces/Part List

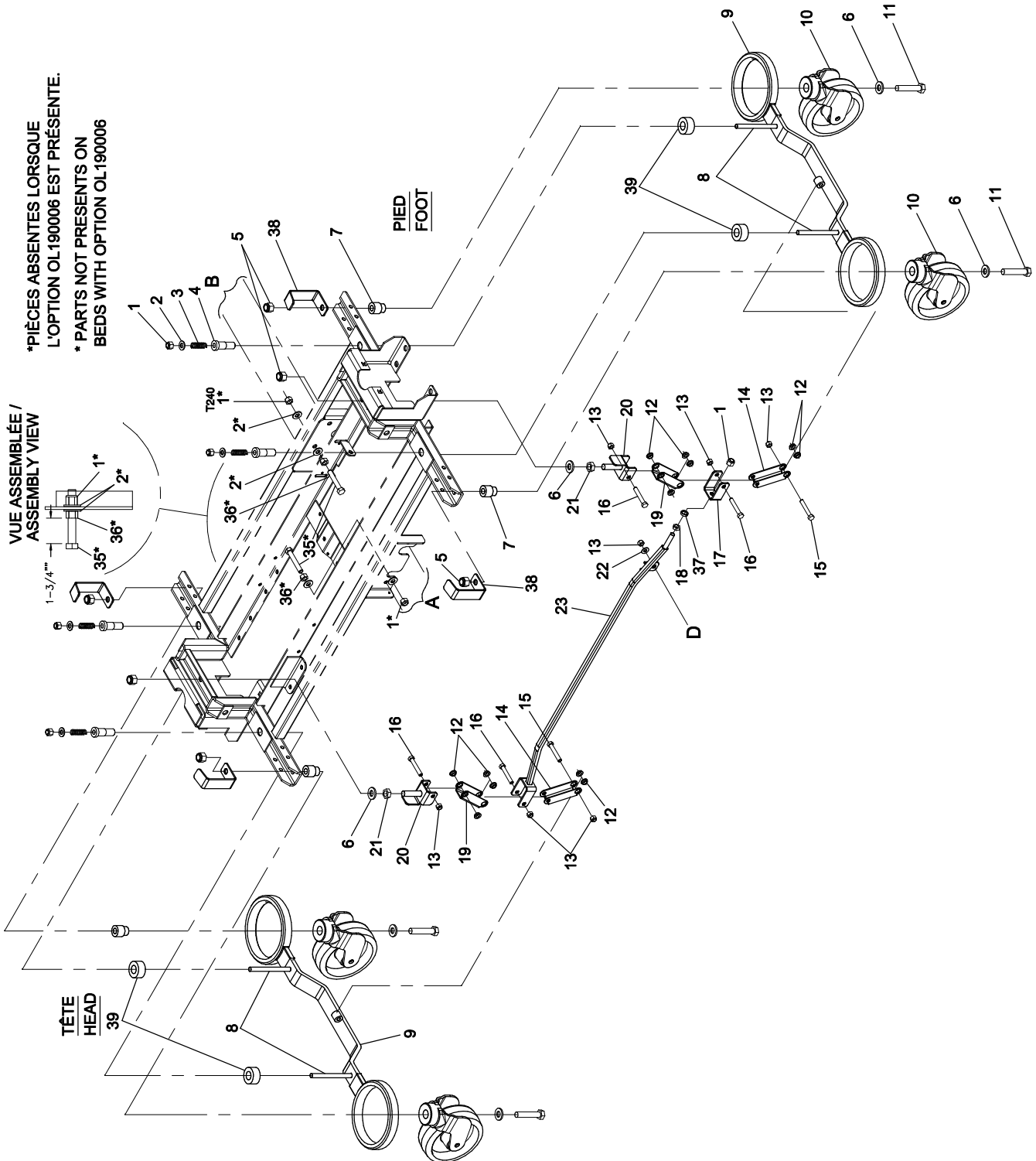
OL190007

5e roue - Base fixe

5th Wheel - Fixed Height Base

Pour les modèles /For models FL19,

N° réf. <i>Ref. No.</i>	N° pièce <i>Part No.</i>	Description <i>Description</i>	Qté <i>Qty</i>
22	17-0087Z	Contre-levier <i>Counter-lever</i>	4
23	QDF17-0020	Entretoise à épaulement Ø 5/16 x 0.210" <i>Shoulder spacer dia. 5/16" x 0.210"</i>	8
24	VE50A1N	Écrou hex. à blocage à deux sens 1/4-20 p.z. <i>Two-ways hex. locknut 1/4-20 z.p.</i>	1
25	19-0268P	S.A. Arbre de la pédale de frein <i>S.A. Brake pedal shaft</i>	1
26	VB12A1P52	Boulon hex. 3/8-16 x 2 1/2" grade 2, p.z. <i>Hex. bolt 3/8-16 x 2 1/2" grade 2, z.p.</i>	2
27	VE10A1P	Écrou hex. 3/8-16 p.z. <i>Hex. nut 3/8-16 z.p.</i>	2
28	VW10A12	Rondelle 3/8" SAE p.z. <i>Washer 3/8" SAE z.p.</i>	4
29	VE30A1P	Écrou hex. à blocage de nylon 3/8-16 UNC p.z. <i>Nylon hex. locknut 3/8-16 UNC z.p.</i>	2
30	VV33A0G16	Vis mécanique t. pan Phillips #10-32 x 1/2" p.z. <i>Machine screw pan Phillips #10-32 x 1/2" z.p.</i>	2
31	VE30A0G	Écrou hex. à blocage nylon #10-32 p.z. <i>Nylon hex. locknut #10-32 z.p.</i>	2
32	QR19-0812	Plaque de guidage du neutre <i>Neutral guide plate</i>	1
33	19-0810Z	Plaque de support gauche <i>Left support plate</i>	1
34	QDB7812	Bande anti-résilient gris <i>Anti-resilient grey strip</i>	.0833 ft
35	VW20A10	Rondelle ressort Ø 5/16" <i>Spring washer 5/16" dia.</i>	1
36	VE10A1O	Écrou hex. 5/16-18 p.z. <i>Hex. nut 5/16-18 z.p.</i>	1
37	QREB-690	Ressort (Spaenaur, B-690) <i>Spring (Spaenaur, B-690)</i>	1
38	VD60A1N2410	Boul. épaul. 5/16" dia. x 3/4" lg. filet 1/4-20 p.z. <i>Shoulder bolt 5/16" diam. x 3/4" lg. zp</i>	1
39	19-0811	Roulette du neutre <i>Neutral wheel</i>	1
40	VB15A1O52	Boulon hex. 5/16-18 x 2 1/2" grade 5, p.z. <i>Hex. bolt 5/16-18 x 2 1/2" grade 5, z.p.</i>	1



*PIÈCES ABSENTES LORSQUE
L'OPTION OL190006 EST PRÉSENTE.
*PARTS NOT PRESENTS ON
BEDS WITH OPTION OL190006

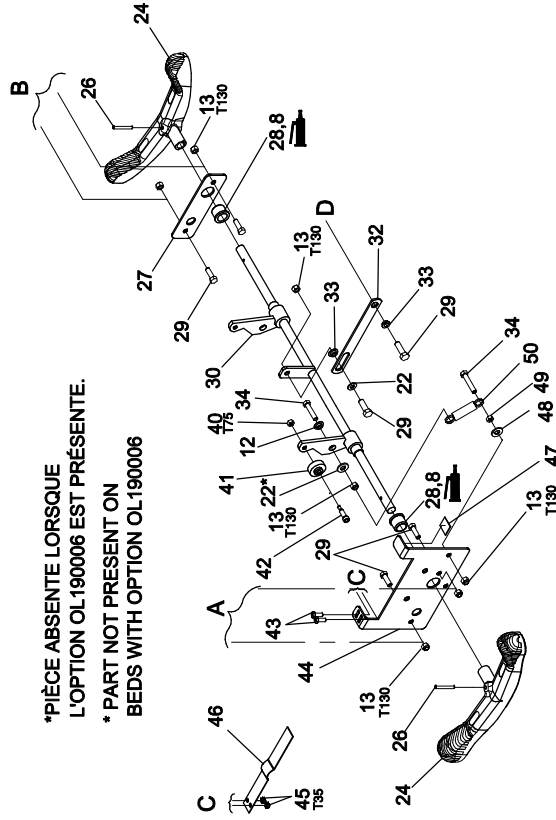
VUE ASSEMBLÉE /
ASSEMBLY VIEW

TÊTE
HEAD
39

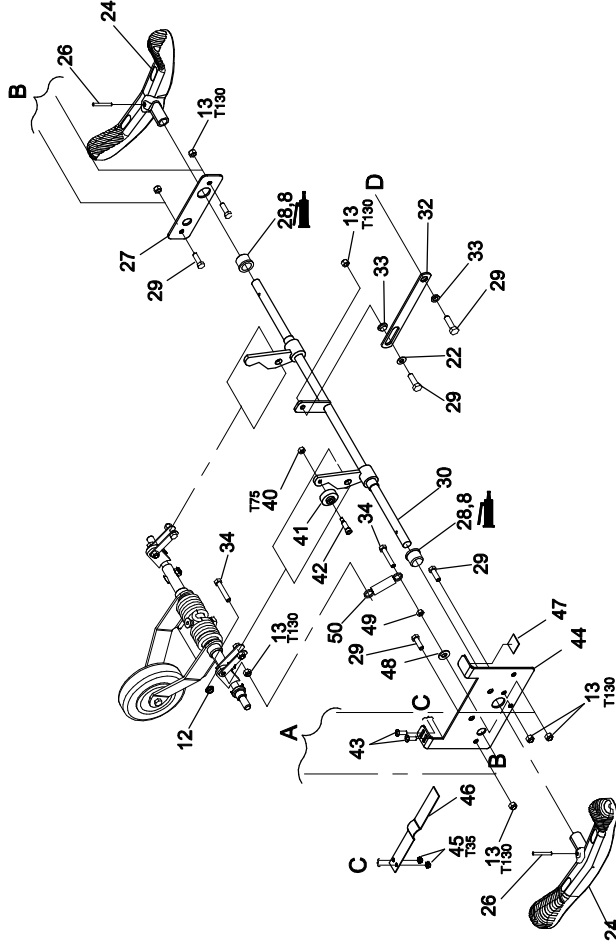
PIED
FOOT
7

 	PRODUIT : PRODUCT :	OL190008	2001-07-22 19-0691L	1 / 2	VERSION A
	ROULETTES ET BLOCAGE DES ROULETTES CASTERS AND CASTER LOCK SYSTEM				

**ROULETTES ET BLOCAGE DES ROULETTES SANS
L'OPTION DE 5^{ème} ROUE /
CASTERS AND CASTER LOCK SYSTEM WITHOUT
5th WHEEL OPTION**



**ROULETTES ET BLOCAGE DES ROULETTES AVEC
L'OPTION DE 5^{ème} ROUE (OL190006) /
CASTERS AND CASTER LOCK SYSTEM WITH
5th WHEEL OPTION (OL190006)**



Listes de pièces/Part List

OL190008

Roulettes et blocage des roulettes

Casters and Caster Lock System

Pour les modèles /For models FL19,

N° réf. <i>Ref. No.</i>	N° pièce <i>Part No.</i>	Description <i>Description</i>	Qté <i>Qty</i>
1	VE30A1P	Écrou hex. à blocage de nylon 3/8-16 UNC p.z. <i>Nylon hex. locknut 3/8-16 UNC z.p.</i>	8
2	VW10A12	Rondelle 3/8" SAE p.z. <i>Washer 3/8" SAE z.p.</i>	8
3	QRC17363	Ressort de compression 3/8" x 1/2" ext. x 1 1/2" <i>Compression spring 3/8" x 1/2" out. x 1 1/2"</i>	4
4	19-0248	Guide de barre de frein <i>Brake rod guide</i>	4
5	VE30A1R	Ecrou hex. à blocage de nylon 1/2-13 UNC p.z. <i>Nylon hex. locknut 1/2-13 UNC z.p.</i>	6
6	VW10A16	Rondelle plate AA 1/2" p.z. <i>Flat washer AA 1/2" z.p.</i>	6
7	19-0404Z	Douille de réglage de roulette <i>Caster adjusting socket</i>	4
8	M0019	Graisse grade NLGI 2 <i>Grade NLGI 2 grease</i>	.032 kg
9	19-0382S	S.A. Barre de frein <i>S.A. Brake bar</i>	2
10	19-0718	Roulette blanche 6" <i>6" white caster</i>	4
11	VB12A1R52	Boulon hex. 1/2-13 x 2 1/2" grade 2, p.z. <i>Hex bolt 1/2-13 x 2 1/2" grade 2 z.p.</i>	4
12	QDF17-0020	Entretoise à épaulement Ø 5/16 x 0.210" <i>Shoulder spacer dia. 5/16" x 0.210"</i>	11
13	VE30A1O	Écrou hex. à blocage de nylon 5/16-18 UNC p.z. <i>Nylon hex. locknut 5/16-18 UNC z.p.</i>	14
14	19-0485Z	Levier de frein - inférieur <i>Brake lever - lower</i>	2
15	VB12A1O44	Boulon hex. 5/16-18 x 1 3/4" grade 2, p.z. <i>Hex. bolt 5/16-18 x 1 3/4" grade 2, z.p.</i>	2
16	VB12A1O48	Boulon hex. 5/16-18 x 2" grade 2, p.z. <i>Hex. bolt 5/16-18 x 2" grade2, z.p.</i>	4
17	19-0323Z	Harnais <i>Harness</i>	1
18	VE20A1P	Contre-écrou hex. 3/8-16 p.z. <i>Hex. jam nut 3/8-16 z.p.</i>	1
19	19-0484Z	Levier de frein - supérieur <i>Brake lever - upper</i>	2
20	19-0384Z	S.A. Support du levier de frein <i>S.A. Brake lever support</i>	2

Listes de pièces/Part List

OL190008

Roulettes et blocage des roulettes

Casters and Caster Lock System

Pour les modèles /For models FL19,

N° réf. <i>Ref. No.</i>	N° pièce <i>Part No.</i>	Description <i>Description</i>	Qté <i>Qty</i>
21	VE20A1R	Contre-écrou hex. 1/2-13 p.z. <i>Hex. jam nut 1/2-13 z.p.</i>	2
22	VW10A10	Rondelle plate 5/16" SAE p.z. <i>Flat washer 5/16" SAE z.p.</i>	3
23	19-0310Z	S.A. Barrre de liaison frein <i>S.A. Brake connecting rod</i>	1
24	QDF5059	Pédale de frein papillon <i>Butterfly brake pedal</i>	2
26	VG10B0642	Goupille ressort 3/16" x 1-5/8" <i>Spring pin 3/16" x 1-5/8"</i>	2
27	19-0624Z	Plaque de support droite <i>Right support plate</i>	1
28	QPN-18315	Coussinet de nylon Ø int. 3/4" <i>Nylon bushing 3/4" ID</i>	2
29	VB12A1O32	Boulon hex. 5/16-18 x 1" grade 2, p.z. <i>Hex. bolt 5/16-18 x 1" grade 2, z.p.</i>	6
30	19-0268P	S.A. Arbre de la pédale de frein <i>S.A. Brake pedal shaft</i>	1
32	19-0486Z	Barre de liaison <i>Connecting rod</i>	1
33	VW60C241206	Rondelle à épaulement en nylon <i>Nylon shoulder washer</i>	2
34	VB12A1O36	Boulon hex. 5/16-18 x 1 1/4" grade 2, p.z. <i>Hex. bolt 5/16-18 x 1 1/4" grade 2, z.p.</i>	2
35	VB12A1P52	Boulon hex. 3/8-16 x 2 1/2" grade 2, p.z. <i>Hex. bolt 3/8-16 x 2 1/2" grade 2, z.p.</i>	2
36	VE10A1P	Écrou hex. 3/8-16 p.z. <i>Hex. nut 3/8-16 z.p.</i>	2
37	VW20A12	Rondelle ressort 3/8 plaqué zinc <i>Lock washer 3/8" zinc plated</i>	1
38	19-0802Z	Support du capot de la base <i>Base hood support</i>	4
39	QPCR5105	Butée <i>Stopper</i>	4
40	VE50A1N	Écrou hex. à blocage à deux sens 1/4-20 p.z. <i>Two-ways hex. locknut 1/4-20 z.p.</i>	1
41	19-0811	Roulette du neutre <i>Neutral wheel</i>	1
42	VD60A1N2410	Boul. épaul. 5/16" dia. x 3/4" lg. filet 1/4-20 p.z. <i>Shoulder bolt 5/16" diam. x 3/4" lg. zp</i>	1

Listes de pièces/Part List

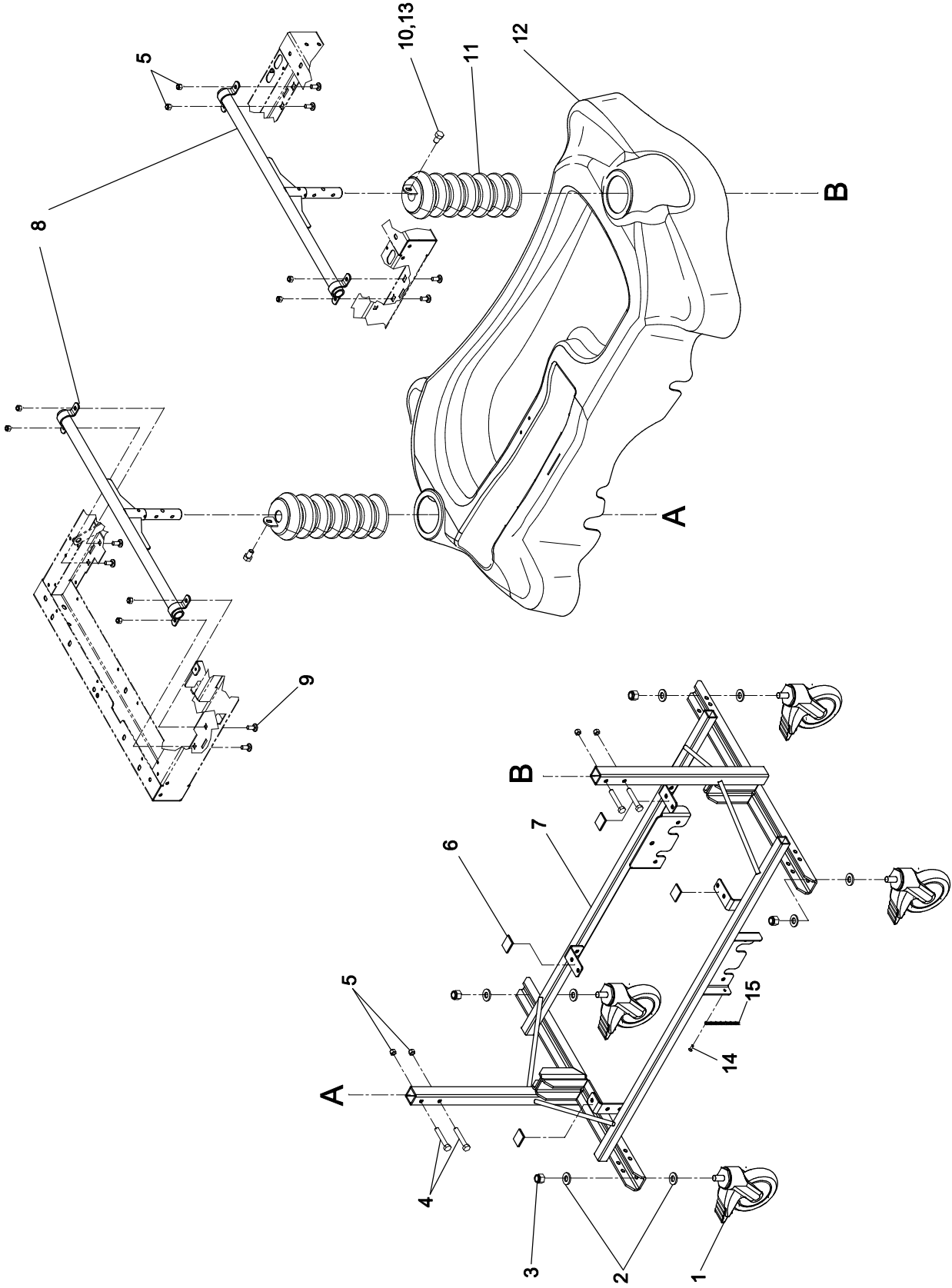
OL190008

Roulettes et blocage des roulettes

Casters and Caster Lock System

Pour les modèles /For models FL19,

N° réf. <i>Ref. No.</i>	N° pièce <i>Part No.</i>	Description <i>Description</i>	Qté <i>Qty</i>
43	VV33A0G16	Vis mécanique t. pan Phillips #10-32 x 1/2" p.z. <i>Machine screw pan Phillips #10-32 x 1/2" z.p.</i>	2
44	19-0810Z	Plaque de support gauche <i>Left support plate</i>	1
45	VE30A0G	Écrou hex. à blocage nylon #10-32 p.z. <i>Nylon hex. locknut #10-32 z.p.</i>	2
46	QR19-0812	Plaque de guidage du neutre <i>Neutral guide plate</i>	1
47	QDB7812	Bande anti-résilient gris <i>Anti-resilient grey strip</i>	1 ft
48	VW20A10	Rondelle ressort Ø 5/16" <i>Spring washer 5/16" dia.</i>	1
49	VE10A1O	Écrou hex. 5/16-18 p.z. <i>Hex. nut 5/16-18 z.p.</i>	1
50	QREB-690	Ressort (Spaenaur, B-690) <i>Spring (Spaenaur, B-690)</i>	1



Listes de pièces/Part List

OL190009

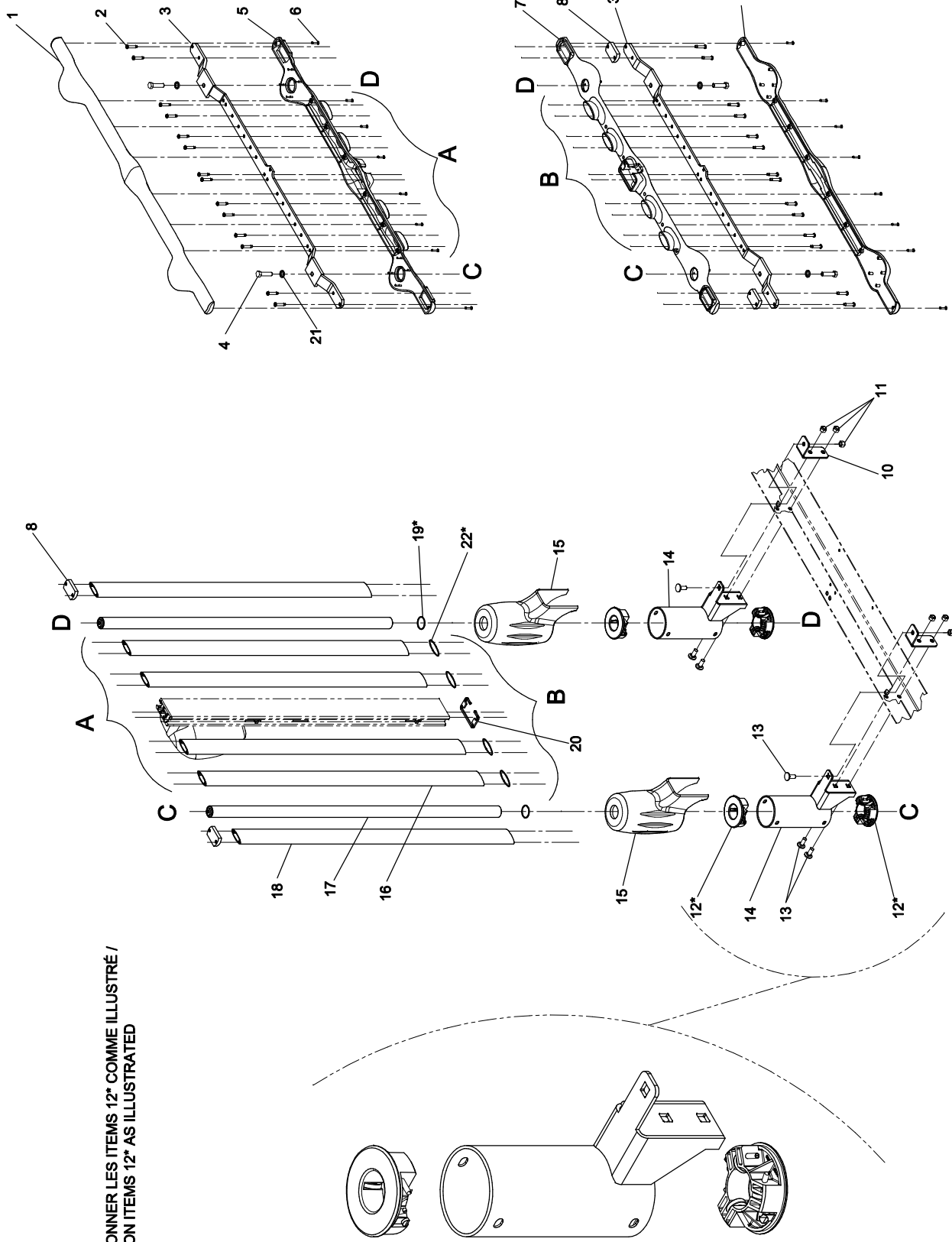
Base économique

Economy base

Pour les modèles /For models FL19,

N° réf. <i>Ref. No.</i>	N° pièce <i>Part No.</i>	Description <i>Description</i>	Qté <i>Qty</i>
1	RT5TF	Roulette Tente 5 po. avec blocage- tige 1/2 x 13 <i>5 in. Tente lock caster - 1/2 x 1 stem</i>	4
2	VW10A16	Rondelle plate AA 1/2" p.z. <i>Flat washer AA 1/2" z.p.</i>	8
3	VE30A1R	Ecrou hex. à blocage de nylon 1/2-13 UNC p.z. <i>Nylon hex. locknut 1/2-13 UNC z.p.</i>	4
4	VB15A1O44FT	Boulon hex.5/16-18 x 1 3/4" grade 5, filetage pleine longueur, pz <i>Hex bolt 5/16-18 x 1 3/4" grade 5, fully threaded, pz</i>	4
5	VE30A1O	Écrou hex. à blocage de nylon 5/16-18 UNC p.z. <i>Nylon hex. locknut 5/16-18 UNC z.p.</i>	12
6	19-0634	Velcro d'attache du capot <i>Hood Velcro fastener</i>	4
7	19-0658P	S.A. Base fixe <i>S.A. Fixed base</i>	1
8	19-0666P	S.A Tube de support du sommier - base fixe <i>S.A. Litter support tube - Fixed height base</i>	2
9	VB31A1O24	Boulon à carrosserie à petit cou 5/16-18 x 3/4" p.z. <i>Small neck carriage bolt 5/16-18 x 3/4" z.p.</i>	8
10	VB12A1O16	Boulon hex. 5/16-18 x 1/2" grade 2, p.z. <i>Hex. bolt 5/16-18 x 1/2" grade 2, z.p.</i>	2
11	QDF5053	Soufflet noir <i>Black bellow</i>	2
12	QP19-0359	Capot de base <i>Base hood</i>	1
13	M0008	Ciment à filets - force moyenne (bleu) <i>Threadlocker - medium strength (blue)</i>	.08 ml
14	VV81A9E16	Vis tar. type B tête plate Phillips # 8 x 1/2" p.z. <i>Tapping screw type B Phillips flat head # 8 x 1/2 z.p.</i>	1
15	19-0527	Chaîne de mise à la terre <i>Ground chain</i>	1

POSITIONNER LES ITEMS 12* COMME ILLUSTRÉ /
 POSITION ITEMS 12* AS ILLUSTRATED



Listes de pièces/Part List

OL190010

Côté de lit d'extrémité réglable

Adjustable End Siderail

Pour les modèles /For models FL19,

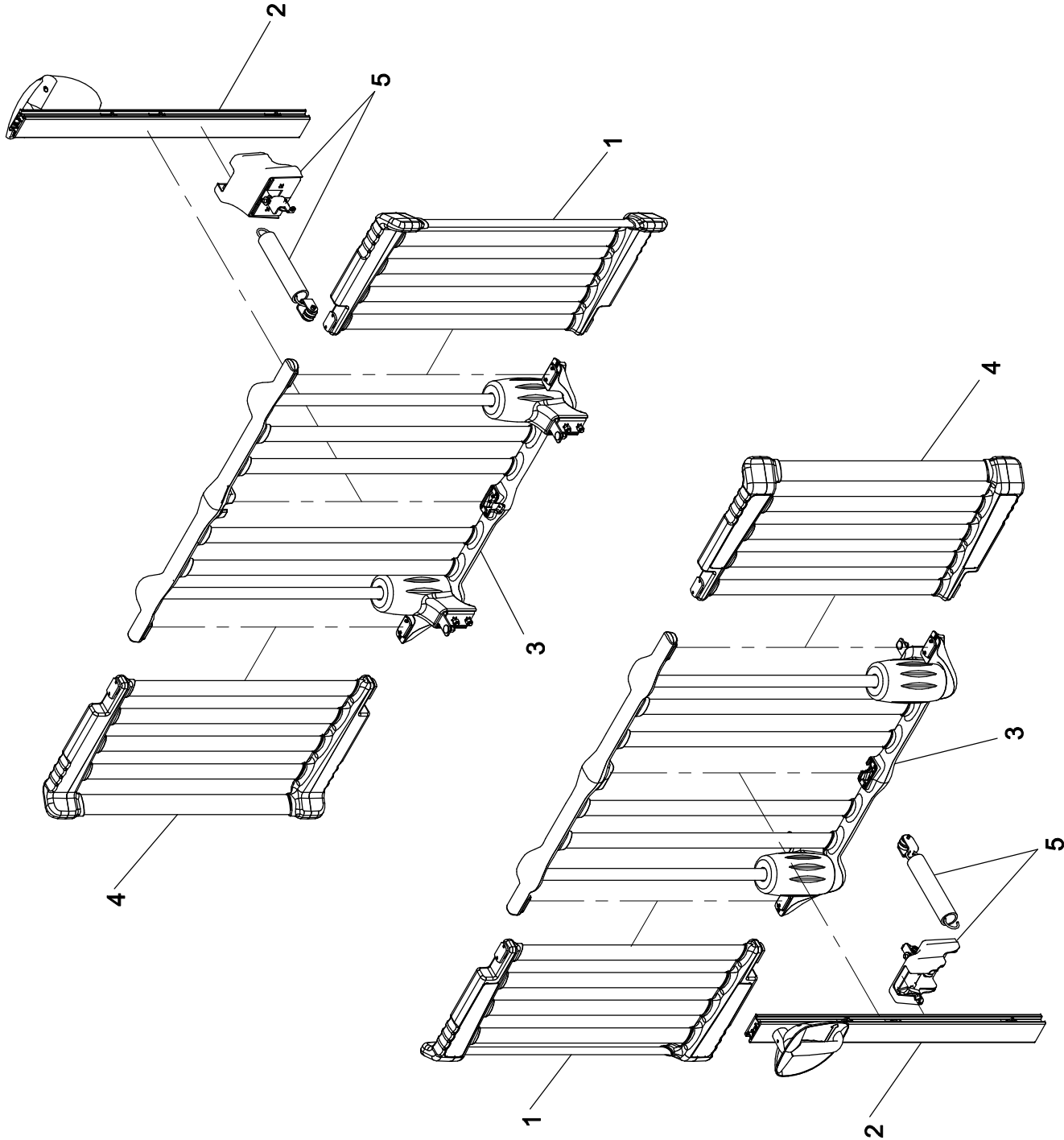
N° réf. <i>Ref. No.</i>	N° pièce <i>Part No.</i>	Description <i>Description</i>	Qté <i>Qty</i>
1	QP19-0465-10	Couvert de côté de lit <i>Siderail cover</i>	1
2	VVZ7A1E32	Vis tar. type AB tête pan phillips #8 x 1" p.z. <i>Tapping screw type AB Phillips pan head #8 x 1" z.p.</i>	24
3	19-0507Z	Membrure structurelle du côté de lit <i>Siderail structural member</i>	2
4	VB12A1O36	Boulon hex. 5/16-18 x 1 1/4" grade 2, p.z. <i>Hex. bolt 5/16-18 x 1 1/4" grade 2, z.p.</i>	4
5	19-0650	Couvert de côté de lit perforé <i>Perforated siderail cover</i>	1
6	VV23A9A20	Vis tar. type A tête pan Phillips #4 x 5/8" p.z. <i>Tapping screw type A Phillips pan head #4 x 5/8" z.p.</i>	16
7	QP19-0466-10	Couvert de côté de lit <i>Siderail cover</i>	1
8	XUS19-0487-Z	Espaceur de porte d'accès <i>Access door spacer</i>	4
9	19-0649	Couvert de côté de lit perforé <i>Perforated siderail cover</i>	1
10	19-0548Z	Plaque de renfort du châssis <i>Frame reinforcement plate</i>	2
11	VE30A1O	Écrou hex. à blocage de nylon 5/16-18 UNC p.z. <i>Nylon hex. locknut 5/16-18 UNC z.p.</i>	6
12	19-0305	S.A. Support de roulement <i>S.A. Rolling bearing support</i>	4
13	VB31A1O24	Boulon à carrosserie à petit cou 5/16-18 x 3/4" p.z. <i>Small neck carriage bolt 5/16-18 x 3/4" z.p.</i>	6
14	19-0625P	S.A. Support de côté de lit <i>S.A. Siderail support</i>	2
15	QP19-0256-10	Enjoliveur de baril <i>Barrel cover</i>	2
16	19-0263P	Barreau ovale intérieur <i>Inner oval post</i>	4
17	19-0513C	S.A. Poteau guide glisseur <i>S.A. Sliding guide post</i>	2
18	19-0264P	Barreau ovale de bout <i>End oval post</i>	2
19	QPCR5103	Joint d'étanchéité Ø ext. 1" x 1/16" <i>Seal 1" OD x 1/16"</i>	2
20	QPN-19-0647	Joint d'étanchéité <i>Seal</i>	1

Listes de pièces/Part List

OL190010**Côté de lit d'extrémité réglable****Adjustable End Siderail**

Pour les modèles /For models FL19,

N° réf. <i>Ref. No.</i>	N° pièce <i>Part No.</i>	Description <i>Description</i>	Qté <i>Qty</i>
21	VW20A10	Rondelle ressort Ø 5/16" <i>Spring washer 5/16" dia.</i>	4
22	QPCR5106	Joint d'étanchéité 1-3/16" OD x 0.070" <i>Seal 1-3/16" OD x 0.070"</i>	4



Listes de pièces/Part List

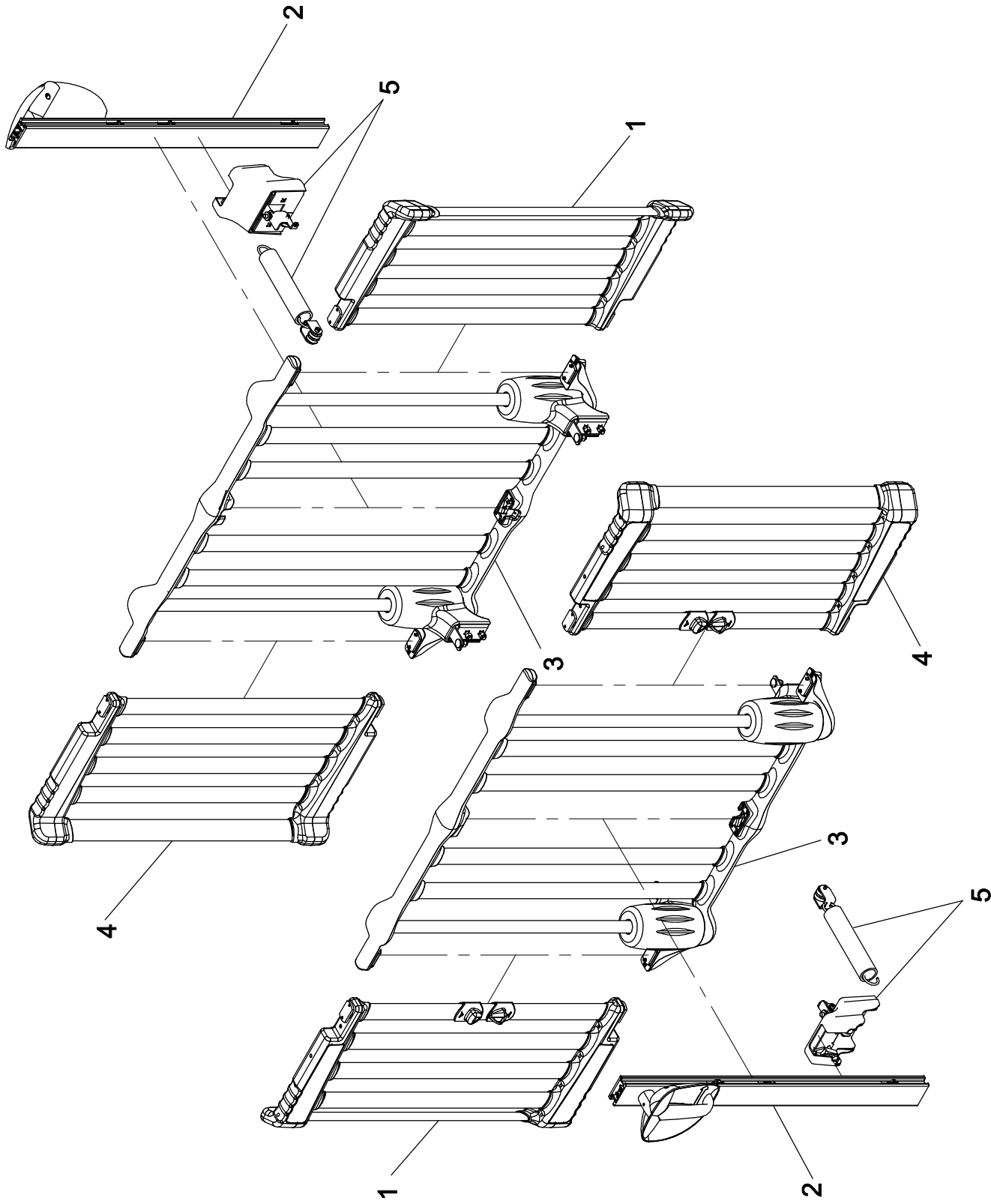
OL190011

Côtés de lit sans porte d'accès

Siderails without access door

Pour les modèles /For models FL19,

N° réf. <i>Ref. No.</i>	N° pièce <i>Part No.</i>	Description <i>Description</i>	Qté <i>Qty</i>
1	OL190018	Porte d'accès fixe gauche <i>Left Fixed Access Door</i>	2
2	OL190026	Colonne centrale de verrouillage <i>Central locking column</i>	2
3	OL190014	Côté de lit latéral avec porte d'accès <i>Lateral Siderail w/Access Door</i>	2
4	OL190022	Porte d'accès fixe droite <i>Right Fixed Access Door</i>	2
5	OL190019	Système d'assistance du côté de lit latéral <i>Lateral Siderail Assist System</i>	2



Listes de pièces/Part List

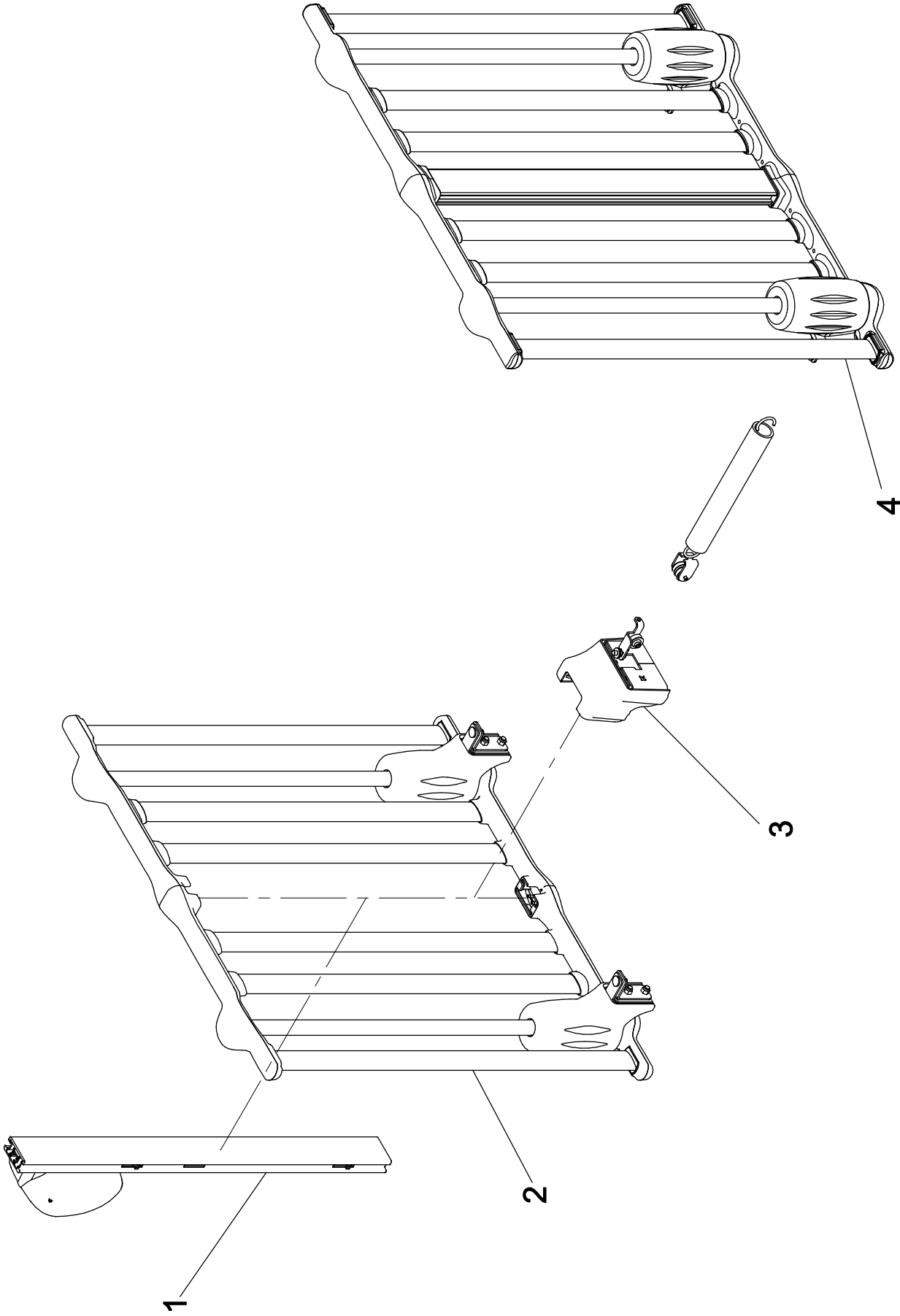
OL190012

Côtés de lit avec porte d'accès

Siderails with access door

Pour les modèles /For models FL19,

N° réf. <i>Ref. No.</i>	N° pièce <i>Part No.</i>	Description <i>Description</i>	Qté <i>Qty</i>
1	OL190016	Porte d'accès gauche <i>Left Access Door</i>	2
2	OL190026	Colonne centrale de verrouillage <i>Central locking column</i>	2
3	OL190014	Côté de lit latéral avec porte d'accès <i>Lateral Siderail w/Access Door</i>	2
4	OL190017	Porte d'accès droite <i>Right Access Door</i>	2
5	OL190019	Système d'assistance du côté de lit latéral <i>Lateral Siderail Assist System</i>	2



stryker
BERTEC

CÔTÉ DE PIED FIXE
FIXED FOOT END SIDERAIL

OL190013

PRODUIT :
PRODUCT :

2001-06-01
19-0782L

1 / 1

VERSION
A

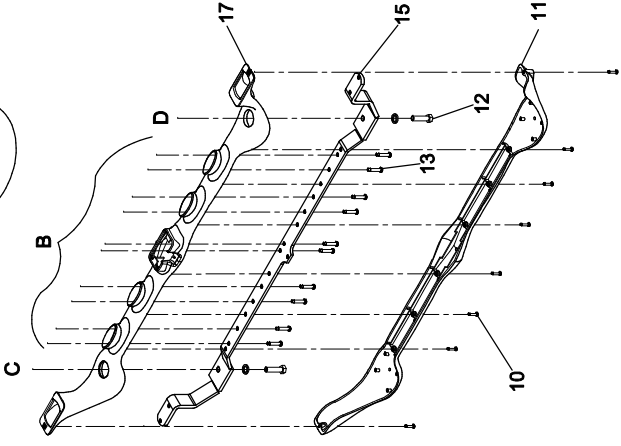
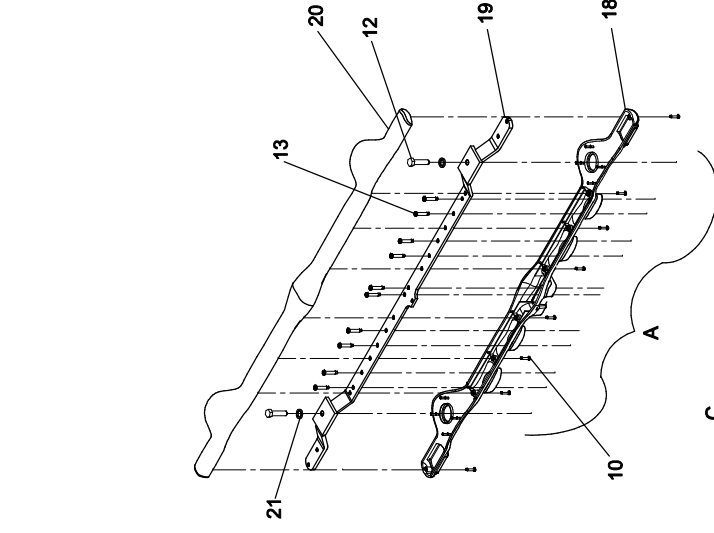
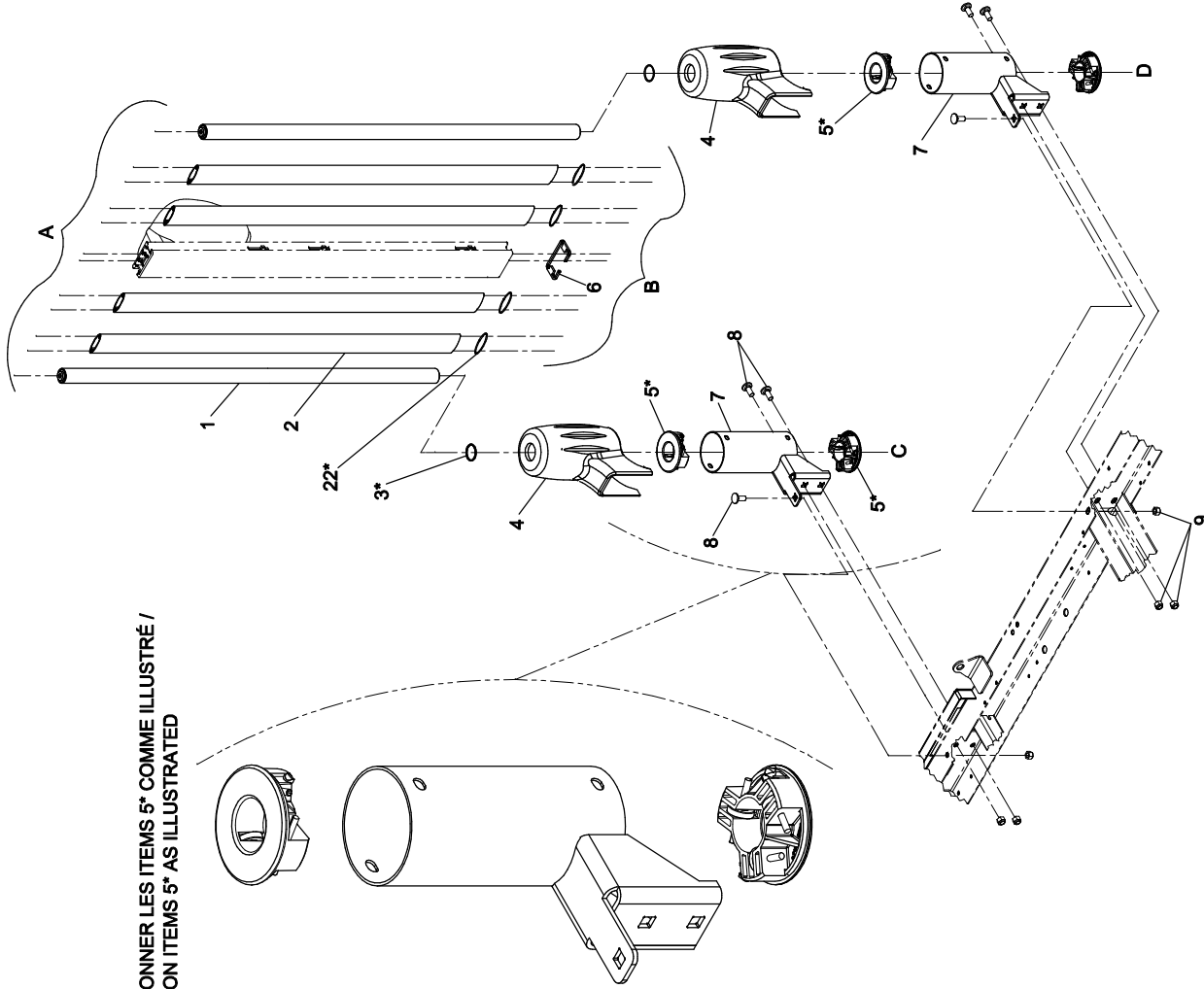
Listes de pièces/Part List

OL190013**Côtés de pied fixe****Fixed foot end siderail**

Pour les modèles /For models FL19,

N° réf. <i>Ref. No.</i>	N° pièce <i>Part No.</i>	Description <i>Description</i>	Qté <i>Qty</i>
1	OL190026	Colonne centrale de verrouillage <i>Central locking column</i>	1
2	OL190010	Côté de lit d'extrémité réglable <i>Adjustable End Siderail</i>	1
3	OL190020	Système d'assistance côté de lit d'extrémité <i>End Siderail Assist System</i>	1
4	OL190015	Côté de lit d'extrémité fixe <i>Fixed End Siderail</i>	1

POSITIONNER LES ITEMS 5* COMME ILLUSTRÉ /
 POSITION ITEMS 5* AS ILLUSTRATED



Listes de pièces/Part List

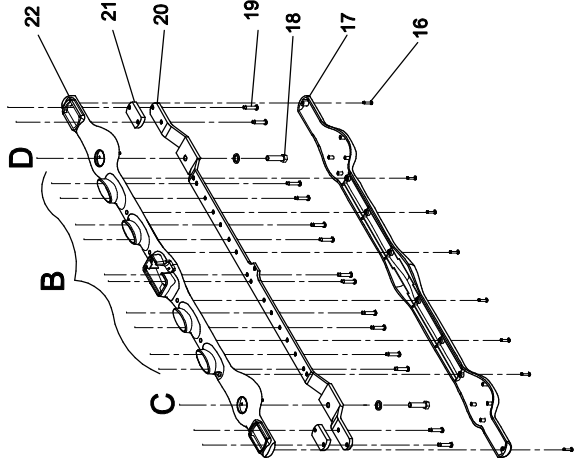
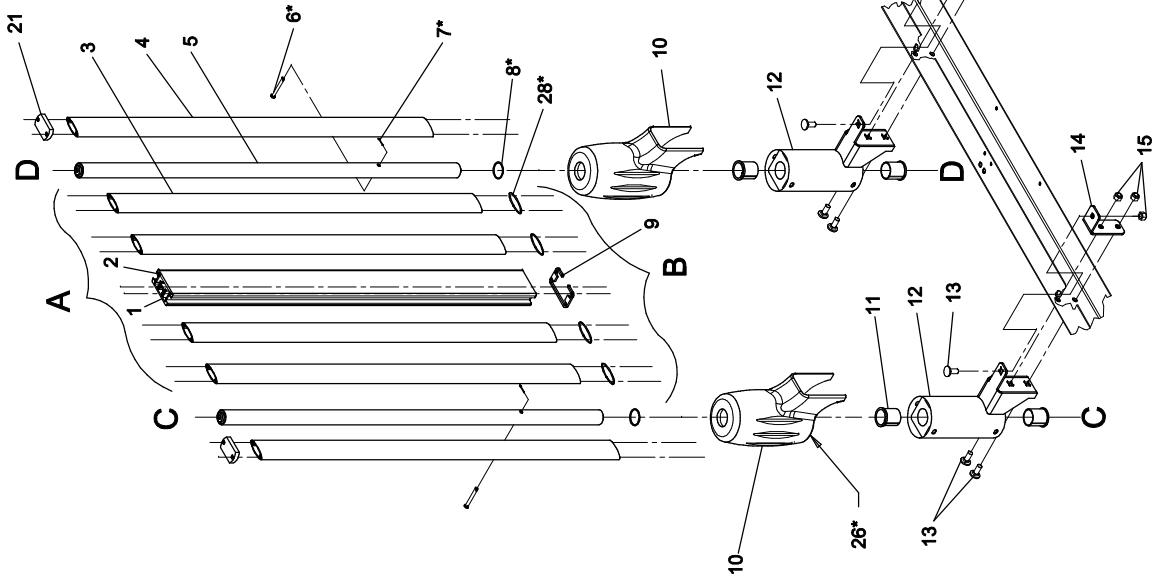
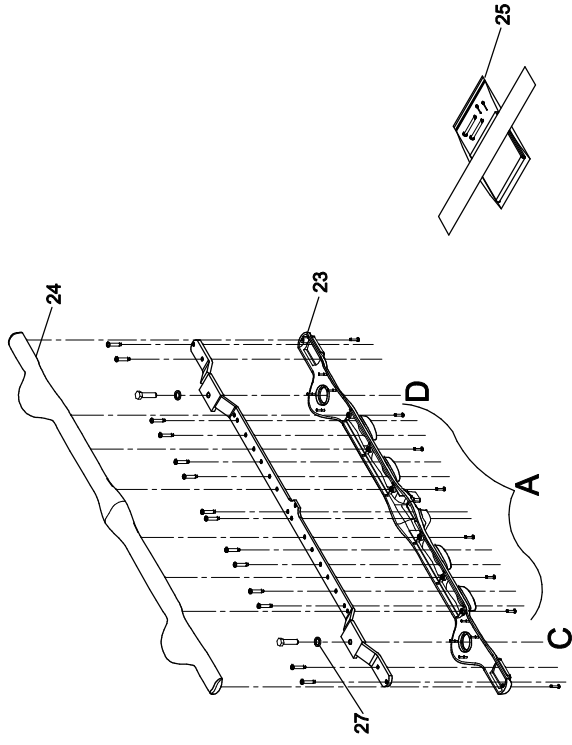
OL190014

Côté de lit latéral avec porte d'accès

Lateral Siderail w/Access Door

Pour les modèles /For models FL19,

N° réf. <i>Ref. No.</i>	N° pièce <i>Part No.</i>	Description <i>Description</i>	Qté <i>Qty</i>
1	19-0513C	S.A. Poteau guide glisseur <i>S.A. Sliding guide post</i>	2
2	19-0263P	Barreau ovale intérieur <i>Inner oval post</i>	4
3	QPCR5103	Joint d'étanchéité Ø ext. 1" x 1/16" <i>Seal 1" OD x 1/16"</i>	2
4	QP19-0256-10	Enjoliveur de baril <i>Barrel cover</i>	2
5	19-0305	S.A. Support de roulement <i>S.A. Rolling bearing support</i>	4
6	QPN-19-0647	Joint d'étanchéité <i>Seal</i>	1
7	19-0625P	S.A. Support de côté de lit <i>S.A. Siderail support</i>	2
8	VB31A1O24	Boulon à carrosserie à petit cou 5/16-18 x 3/4" p.z. <i>Small neck carriage bolt 5/16-18 x 3/4" z.p.</i>	6
9	VE30A1O	Écrou hex. à blocage de nylon 5/16-18 UNC p.z. <i>Nylon hex. locknut 5/16-18 UNC z.p.</i>	6
10	VV23A9A20	Vis tar. type A tête pan Phillips #4 x 5/8" p.z. <i>Tapping screw type A Phillips pan head #4 x 5/8" z.p.</i>	16
11	QP19-0468-10	Couvert de côté de lit <i>Siderail cover</i>	1
12	VB12A1O36	Boulon hex. 5/16-18 x 1 1/4" grade 2, p.z. <i>Hex. bolt 5/16-18 x 1 1/4" grade 2, z.p.</i>	4
13	VVZ7A1E32	Vis tar. type AB tête pan phillips #8 x 1" p.z. <i>Tapping screw type AB Phillips pan head #8 x 1" z.p.</i>	16
15	19-0509Z	Membrure structurelle du côté de lit <i>Siderail structural member</i>	1
17	QP19-0469-10	Couvert de côté de lit <i>Siderail cover</i>	1
18	19-0650	Couvert de côté de lit perforé <i>Perforated siderail cover</i>	1
19	19-0507Z	Membrure structurelle du côté de lit <i>Siderail structural member</i>	1
20	QP19-0465-10	Couvert de côté de lit <i>Siderail cover</i>	1
21	VW20A10	Rondelle ressort Ø 5/16" <i>Spring washer 5/16" dia.</i>	4
22	QPCR5106	Joint d'étanchéité 1-3/16" OD x 0.070" <i>Seal 1-3/16" OD x 0.070"</i>	4



Listes de pièces/Part List

OL190015

Côté de lit d'extrémité fixe

Fixed End Siderail

Pour les modèles /For models FL19,

N° réf. <i>Ref. No.</i>	N° pièce <i>Part No.</i>	Description <i>Description</i>	Qté <i>Qty</i>
1	19-0630P	Colonne centrale fixe <i>Fixed central column</i>	1
2	QP19-0519	Couvert de colonne <i>Column cover</i>	1 pi/ft
3	19-0263P	Barreau ovale intérieur <i>Inner oval post</i>	4
4	19-0264P	Barreau ovale de bout <i>End oval post</i>	2
5	19-0632P	S.A. Poteau guide fixe <i>S.A. Fixed guide post</i>	2
6	VG50B0642	Axe de chape 3/16" x 1 5/8" <i>Clevis pin 3-16" x 1 5/8"</i>	2
7	VG40B0316	Goupille fendue 3/32 x 1/2" <i>Cotter pin 3/32" x 1/2"</i>	2
8	QPCR5103	Joint d'étanchéité Ø ext. 1" x 1/16" <i>Seal 1" OD x 1/16"</i>	2
9	QPN-19-0647	Joint d'étanchéité <i>Seal</i>	1
10	QP19-0256-10	Enjoliveur de baril <i>Barrel cover</i>	2
11	QPN-18121	Palier du cadre moulé <i>Molded frame bushing</i>	4
12	19-0673P	Support de barrière fixe <i>Fixed siderail support</i>	2
13	VB31A1O24	Boulon à carrosserie à petit cou 5/16-18 x 3/4" p.z. <i>Small neck carriage bolt 5/16-18 x 3/4" z.p.</i>	6
14	19-0548Z	Plaque de renfort du châssis <i>Frame reinforcement plate</i>	2
15	VE30A1O	Écrou hex. à blocage de nylon 5/16-18 UNC p.z. <i>Nylon hex. locknut 5/16-18 UNC z.p.</i>	6
16	VV23A9A20	Vis tar. type A tête pan Phillips #4 x 5/8" p.z. <i>Tapping screw type A Phillips pan head #4 x 5/8" z.p.</i>	16
17	19-0649	Couvert de côté de lit perforé <i>Perforated siderail cover</i>	1
18	VB12A1O36	Boulon hex. 5/16-18 x 1 1/4" grade 2, p.z. <i>Hex. bolt 5/16-18 x 1 1/4" grade 2, z.p.</i>	4
19	VVZ7A1E32	Vis tar. type AB tête pan phillips #8 x 1" p.z. <i>Tapping screw type AB Phillips pan head #8 x 1" z.p.</i>	28
20	19-0507Z	Membrure structurelle du côté de lit <i>Siderail structural member</i>	2

Listes de pièces/Part List

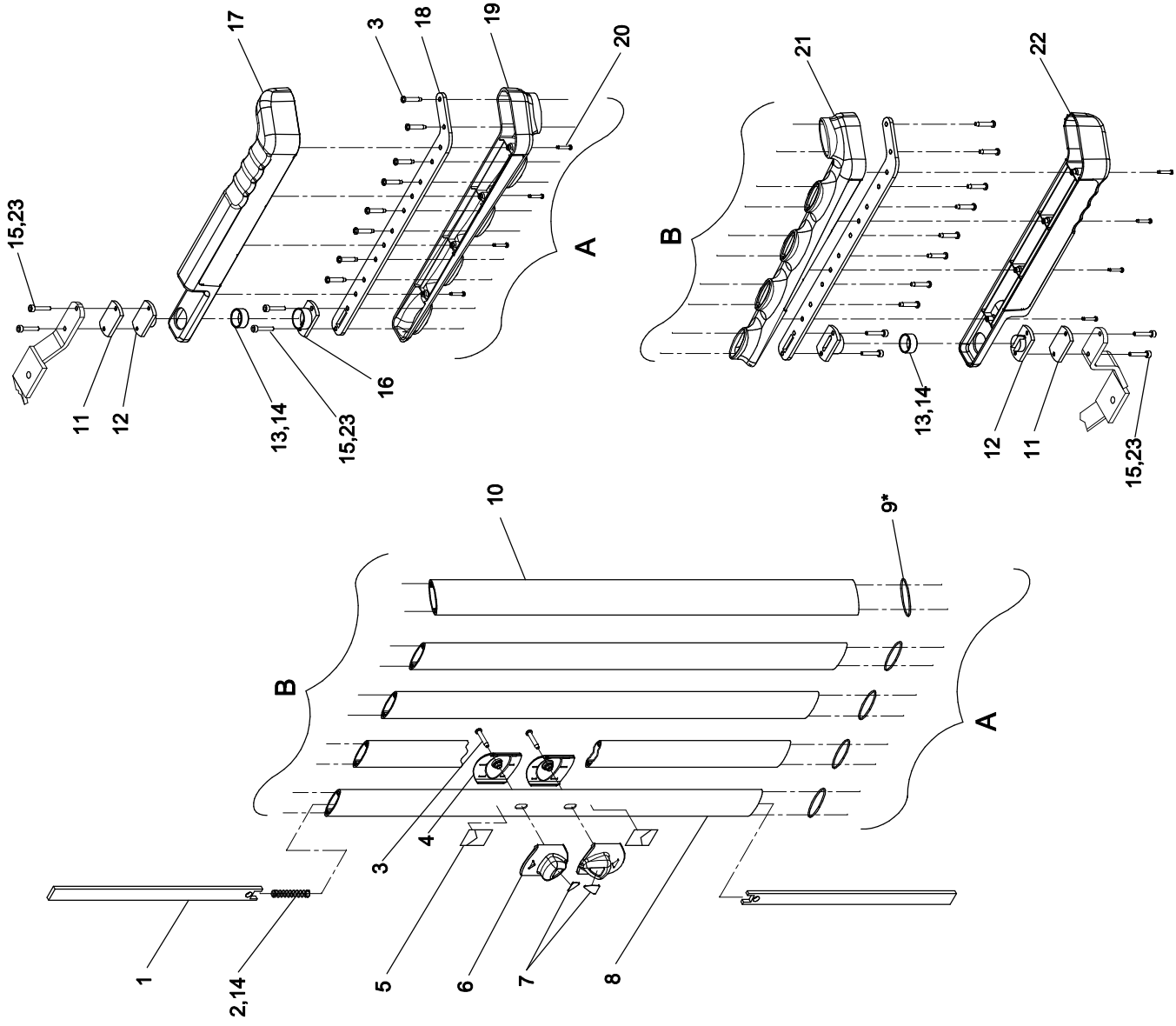
OL190015

Côté de lit d'extrémité fixe

Fixed End Siderail

Pour les modèles /For models FL19,

N° réf. <i>Ref. No.</i>	N° pièce <i>Part No.</i>	Description <i>Description</i>	Qté <i>Qty</i>
21	XUS19-0487-Z	Espaceur de porte d'accès <i>Access door spacer</i>	4
22	QP19-0466-10	Couvert de côté de lit <i>Siderail cover</i>	1
23	19-0650	Couvert de côté de lit perforé <i>Perforated siderail cover</i>	1
24	QP19-0465-10	Couvert de côté de lit <i>Siderail cover</i>	1
25	L70-268	Emballage OL190015 côté de lit d'extrémité fixe <i>OL 190015 packaging, fixed end siderail</i>	1
26	M0029	Poudre pour bébés <i>Baby powder</i>	1 g
27	VW20A10	Rondelle ressort Ø 5/16" <i>Spring washer 5/16" dia.</i>	4
28	QPCR5106	Joint d'étanchéité 1-3/16" OD x 0.070" <i>Seal 1-3/16" OD x 0.070"</i>	4



PORTE D'ACCÈS GAUCHE
LEFT ACCESS DOOR

OL190016

PRODUIT :
PRODUCT :

2001-07-10
19-0696L

1 / 1
VERSION
A

Listes de pièces/Part List

OL190016

Porte d'accès gauche

Left Access Door

Pour les modèles /For models FL19,

N° réf. <i>Ref. No.</i>	N° pièce <i>Part No.</i>	Description <i>Description</i>	Qté <i>Qty</i>
1	19-0335Z	Barre du mécanisme de verrouillage <i>Locking mechanism bar</i>	2
2	QRC19-0336	Ressort compression <i>Compression spring</i>	1
3	VVZ7A1E32	Vis tar. type AB tête pan phillips #8 x 1" p.z. <i>Tapping screw type AB Phillips pan head #8 x 1" z.p.</i>	18
4	QP19-0546	Bouton de déverrouillage - partie intérieure <i>Release knob - inner part</i>	2
5	QE71-0456	Autocollant boutons de déverrouillage, vert <i>Latch release knob sticker, green</i>	2
6	QP19-0545	Bouton de déverrouillage- partie extérieure <i>Release knob - outer part</i>	2
7	QE71-0498	Autocollant boutons de déverrouillage, orange <i>Release knob sticker, orange</i>	2
8	19-0282P	Barreau du mécanisme de verrouillage <i>Locking mechanism post</i>	1
9	QPCR5106	Joint d'étanchéité 1-3/16" OD x 0.070" <i>Seal 1-3/16" OD x 0.070"</i>	5
10	19-0283P	Barreau de porte d'accès <i>Access door post</i>	4
11	XUS19-0487-Z	Espaceur de porte d'accès <i>Access door spacer</i>	2
12	19-0402Z	Penture extérieure <i>Outer hinge</i>	2
13	19-0622	Manchon de penture <i>Hinge sleeve</i>	2
14	M0019	Graisse grade NLGI 2 <i>Grade NLGI 2 grease</i>	.16 kg
15	VV10A1G24	Vis à tête cyl. à 6 pans creux #10-24 x 3/4 p.z. <i>Hex. socket head cap screw #10 -24 x 3/4 z.p.</i>	8
16	19-0403Z	Penture intérieure <i>Inner hinge</i>	2
17	QP19-0553-10	Couvert de porte d'accès <i>Access door cover</i>	1
18	19-0288Z	Membrure porte d'accès <i>Access door structural member</i>	2
19	19-0654	Couvert perforé porte d'accès gauche <i>Left access door perforated cover</i>	1
20	VV23A9A24	Vis tar. type A tête pan Phillips #4 x 3/4" p.z. <i>Tapping screw type A Phillips pan head #4 x 3/4" z.p.</i>	8

Listes de pièces/Part List

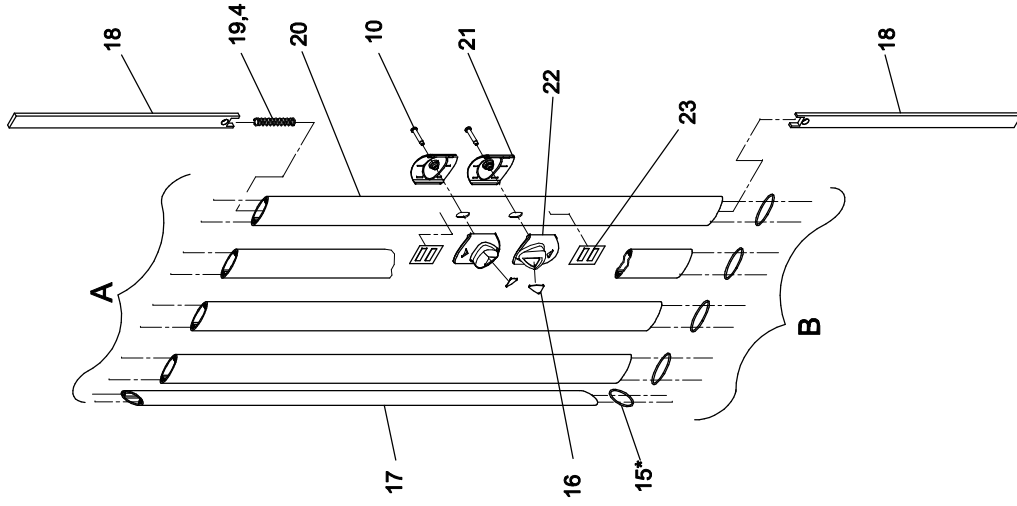
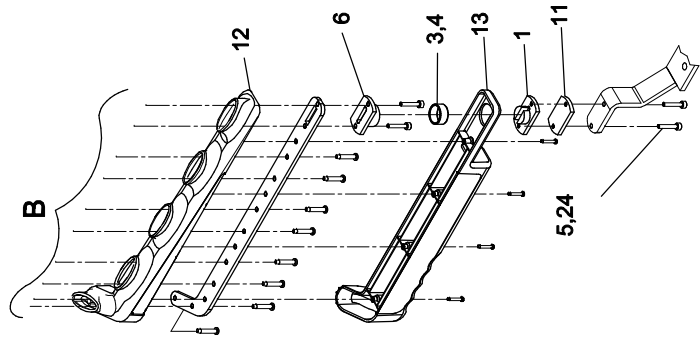
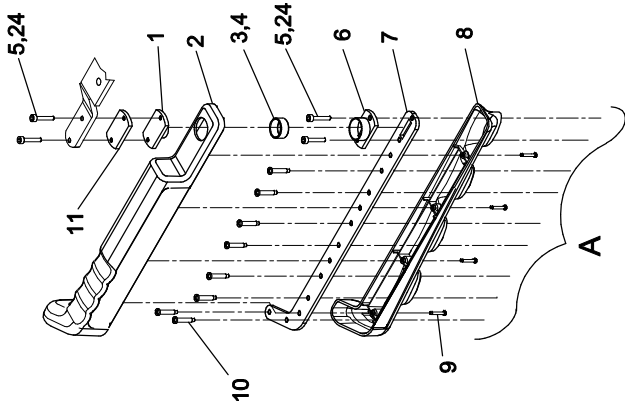
OL190016

Porte d'accès gauche

Left Access Door

Pour les modèles /For models FL19,

N° réf. <i>Ref. No.</i>	N° pièce <i>Part No.</i>	Description <i>Description</i>	Qté <i>Qty</i>
21	QP19-0638-10	Couvert de porte d'accès <i>Access door cover</i>	1
22	19-0655	Couvert perforé porte d'accès gauche <i>Left access door perforated cover</i>	1
23	M0008	Ciment à filets - force moyenne (bleu) <i>Threadlocker - medium strength (blue)</i>	.64 ml



Listes de pièces/Part List

OL190017

Porte d'accès droite

Right Access Door

Pour les modèles /For models FL19,

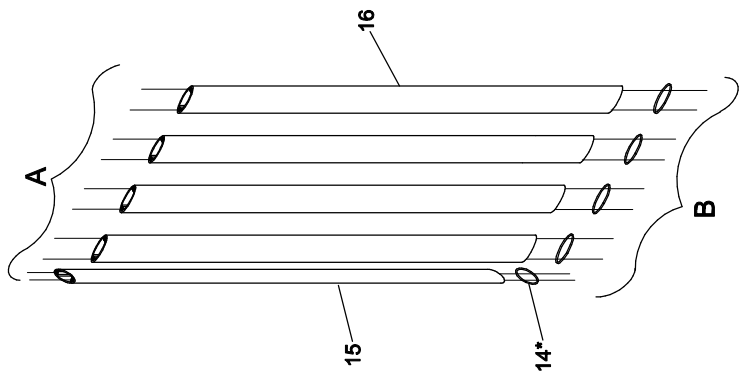
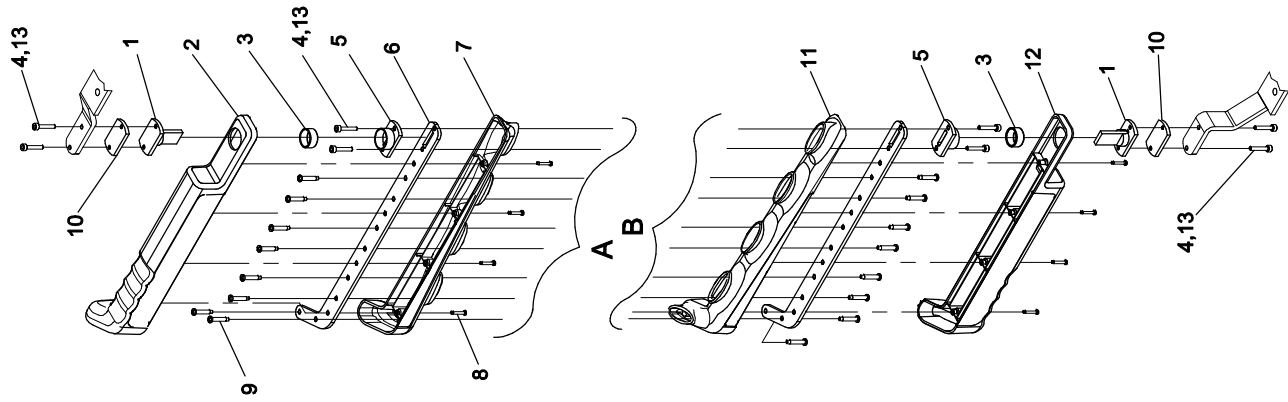
N° réf. <i>Ref. No.</i>	N° pièce <i>Part No.</i>	Description <i>Description</i>	Qté <i>Qty</i>
1	19-0402Z	Penture extérieure <i>Outer hinge</i>	2
2	QP19-0637-10	Couvert de porte d'accès <i>Access door cover</i>	1
3	19-0622	Manchon de penture <i>Hinge sleeve</i>	2
4	M0019	Graisse grade NLGI 2 <i>Grade NLGI 2 grease</i>	.08 kg
5	VV10A1G24	Vis à tête cyl. à 6 pans creux #10-24 x 3/4 p.z. <i>Hex. socket head cap screw #10 -24 x 3/4 z.p.</i>	8
6	19-0403Z	Penture intérieure <i>Inner hinge</i>	2
7	19-0288Z	Membrure porte d'accès <i>Access door structural member</i>	2
8	19-0656	Couvert perforé de porte d'accès <i>Access door perforated cover</i>	1
9	VV23A9A24	Vis tar. type A tête pan Phillips #4 x 3/4" p.z. <i>Tapping screw type A Phillips pan head #4 x 3/4" z.p.</i>	8
10	VVZ7A1E32	Vis tar. type AB tête pan phillips #8 x 1" p.z. <i>Tapping screw type AB Phillips pan head #8 x 1" z.p.</i>	18
11	XUS19-0487-Z	Espaceur de porte d'accès <i>Access door spacer</i>	2
12	QP19-0554-10	Couvert de porte d'accès <i>Access door cover</i>	1
13	19-0653	Couvert perforé de porte d'accès <i>Access door perforated cover</i>	1
15	QPCR5106	Joint d'étanchéité 1-3/16" OD x 0.070" <i>Seal 1-3/16" OD x 0.070"</i>	5
16	QE71-0498	Autocollant boutons de déverrouillage, orange <i>Release knob sticker, orange</i>	2
17	19-0283P	Barreau de porte d'accès <i>Access door post</i>	4
18	19-0335Z	Barre du mécanisme de verrouillage <i>Locking mechanism bar</i>	2
19	QRC19-0336	Ressort compression <i>Compression spring</i>	1
20	19-0282P	Barreau du mécanisme de verrouillage <i>Locking mechanism post</i>	1
21	QP19-0546	Bouton de déverrouillage - partie intérieure <i>Release knob - inner part</i>	2

Listes de pièces/Part List

OL190017**Porte d'accès droite****Right Access Door**

Pour les modèles /For models FL19,

N° réf. <i>Ref. No.</i>	N° pièce <i>Part No.</i>	Description <i>Description</i>	Qté <i>Qty</i>
22	QP19-0545	Bouton de déverrouillage- partie extérieure <i>Release knob - outer part</i>	2
23	QE71-0456	Autocollant boutons de déverrouillage, vert <i>Latch release knob sticker, green</i>	2
24	M0008	Ciment à filets - force moyenne (bleu) <i>Threadlocker - medium strength (blue)</i>	.64 ml



Listes de pièces/Part List

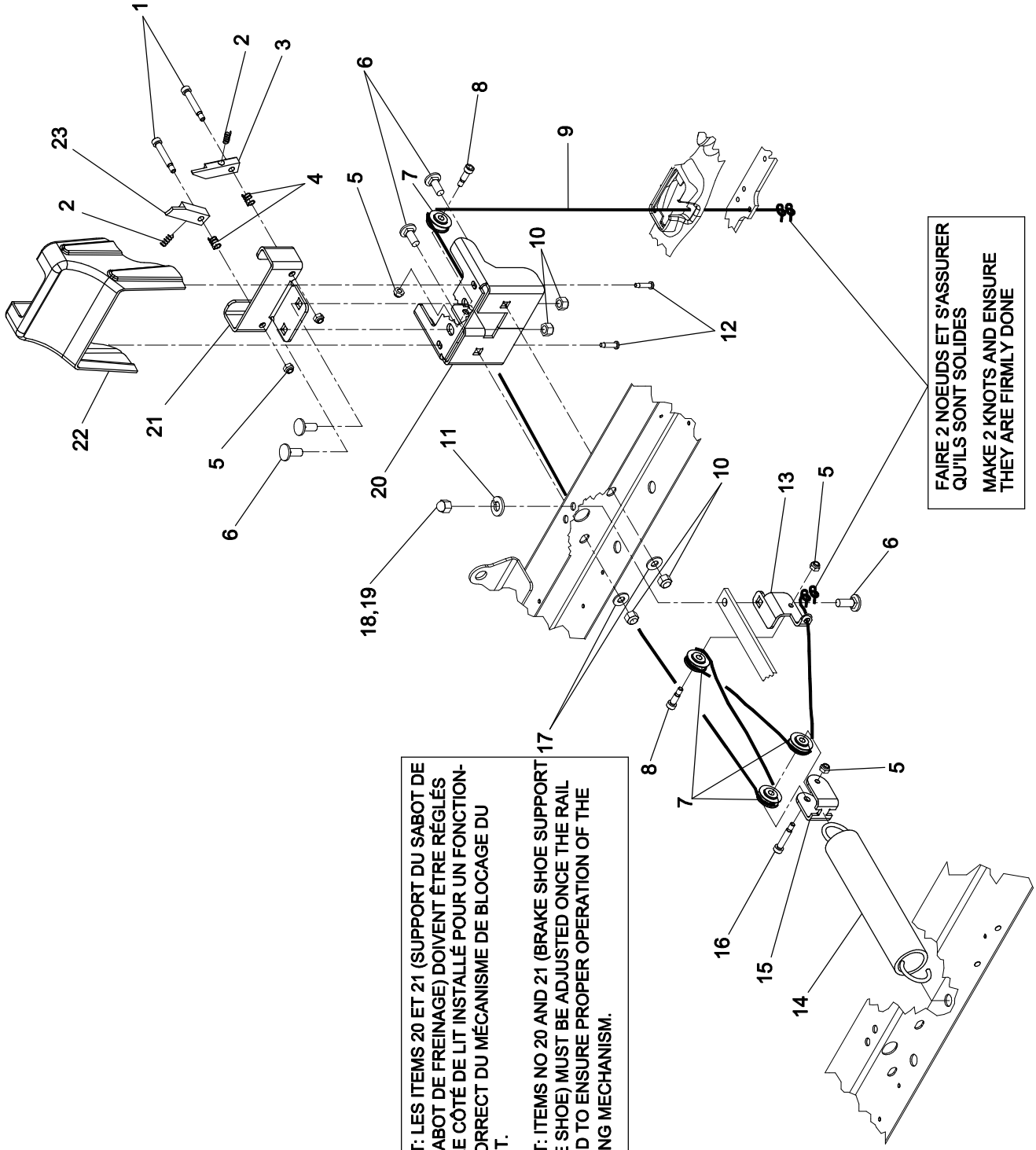
OL190018

Porte d'accès fixe droite

Right Fixed Access Door

Pour les modèles /For models FL19,

N° réf. <i>Ref. No.</i>	N° pièce <i>Part No.</i>	Description <i>Description</i>	Qté <i>Qty</i>
1	19-0791Z	Penture de porte d'accès <i>Access door hinge</i>	2
2	QP19-0637-10	Couvert de porte d'accès <i>Access door cover</i>	1
3	19-0622	Manchon de penture <i>Hinge sleeve</i>	2
4	VV10A1G24	Vis à tête cyl. à 6 pans creux #10-24 x 3/4 p.z. <i>Hex. socket head cap screw #10 -24 x 3/4 z.p.</i>	8
5	19-0403Z	Penture intérieure <i>Inner hinge</i>	2
6	19-0288Z	Membrure porte d'accès <i>Access door structural member</i>	2
7	19-0656	Couvert perforé de porte d'accès <i>Access door perforated cover</i>	1
8	VV23A9A24	Vis tar. type A tête pan Phillips #4 x 3/4" p.z. <i>Tapping screw type A Phillips pan head #4 x 3/4" z.p.</i>	8
9	VVZ7A1E32	Vis tar. type AB tête pan phillips #8 x 1" p.z. <i>Tapping screw type AB Phillips pan head #8 x 1" z.p.</i>	16
10	XUS19-0487-Z	Espaceur de porte d'accès <i>Access door spacer</i>	2
11	QP19-0554-10	Couvert de porte d'accès <i>Access door cover</i>	1
12	19-0653	Couvert perforé de porte d'accès <i>Access door perforated cover</i>	1
13	M0008	Ciment à filets - force moyenne (bleu) <i>Threadlocker - medium strength (blue)</i>	.64 ml
14	QPCR5106	Joint d'étanchéité 1-3/16" OD x 0.070" <i>Seal 1-3/16" OD x 0.070"</i>	5
15	19-0283P	Barreau de porte d'accès <i>Access door post</i>	4
16	19-0644P	Barreau de porte d'accès fileté <i>Treaded access door post</i>	1



IMPORTANT: LES ITEMS 20 ET 21 (SUPPORT DU SABOT DE FREIN ET SABOT DE FREINAGE) DOIVENT ÊTRE RÉGLÉS UNE FOIS LE CÔTÉ DE LIT INSTALLÉ POUR UN FONCTIONNEMENT CORRECT DU MÉCANISME DE BLOCAGE DU CÔTÉ DE LIT.

IMPORTANT: ITEMS NO 20 AND 21 (BRAKE SHOE SUPPORT AND BRAKE SHOE) MUST BE ADJUSTED ONCE THE RAIL IS MOUNTED TO ENSURE PROPER OPERATION OF THE RAIL LOCKING MECHANISM.

FAIRE 2 NOEUDS ET S'ASSURER QU'ILS SONT SOLIDES
MAKE 2 KNOTS AND ENSURE THEY ARE FIRMLY DONE

Listes de pièces/Part List

OL190019

Système d'assistance du côté de lit latéral

Lateral Siderail Assist System

Pour les modèles /For models FL19,

N° réf. <i>Ref. No.</i>	N° pièce <i>Part No.</i>	Description <i>Description</i>	Qté <i>Qty</i>
1	VD60B1N36	Vis à épaulement 1/4" x 1-1/4", filet #10-24 p.z. <i>Shoulder screw 1/4" x 1-1/4", #10-24 z.p.</i>	2
2	QRC9793	Ressort compression 1/4" ext. x 5/8" x 0.025 <i>Compression spring 1/4" out.. x 5/8" x 0.025</i>	2
3	19-0368Z	Cran d'arrêt gauche <i>Left stop catch</i>	1
4	QRCB-640	Ressort compression côté de lit d'extrémité <i>Endrail compression spring</i>	2
5	VE30A1G	Écrou hex. à blocage nylon #10-24 p.z. <i>Nylon hex. locknut #10-24 z.p.</i>	5
6	VB31A1O24	Boulon à carrosserie à petit cou 5/16-18 x 3/4" p.z. <i>Small neck carriage bolt 5/16-18 x 3/4" z.p.</i>	5
7	19-0196	Poulie du système d'assistance <i>Assist system pulley</i>	4
8	VD60B0G0816	Vis à épaulement 1/4" x 1/2" <i>Shoulder screw 1/4" x 1/2"</i>	2
9	19-0381	Câble du système d'assistance <i>Assist system cable</i>	1
10	VE30A1O	Écrou hex. à blocage de nylon 5/16-18 UNC p.z. <i>Nylon hex. locknut 5/16-18 UNC z.p.</i>	4
11	VW20A10	Rondelle ressort Ø 5/16" <i>Spring washer 5/16" dia.</i>	1
12	VV83A9E16	Vis tar. tête pan Phillips type B #8 x 1/2" p.z. <i>Tapping screw pan Phillips type B #8 x 1/2" z.p.</i>	2
13	19-0316Z	Support de poulie fixe <i>Fixed pulley support</i>	1
14	QRE19-0608	Ressort côté de lit latéral <i>Siderail spring</i>	1
15	19-0187Z	Bride d'attache de poulies <i>Pulley bracket</i>	1
16	VD60B0G0832	Vis à épaulement 1/4 x 1 #10-24 p.z. <i>Shoulder screw 1/4 x 1 #10-24 z.p.</i>	1
17	VW10A10	Rondelle plate 5/16" SAE p.z. <i>Flat washer 5/16" SAE z.p.</i>	2
18	VE40A1O	Écrou borgne 5/16-18 p.z. <i>Cap nut 5/16-18 z.p.</i>	1
19	M0008	Ciment à filets - force moyenne (bleu) <i>Threadlocker - medium strength (blue)</i>	.06 ml
20	19-0452P	Support du sabot de freinage <i>Brake shoe support</i>	1

Listes de pièces/Part List

OL190019

Système d'assistance du côté de lit latéral

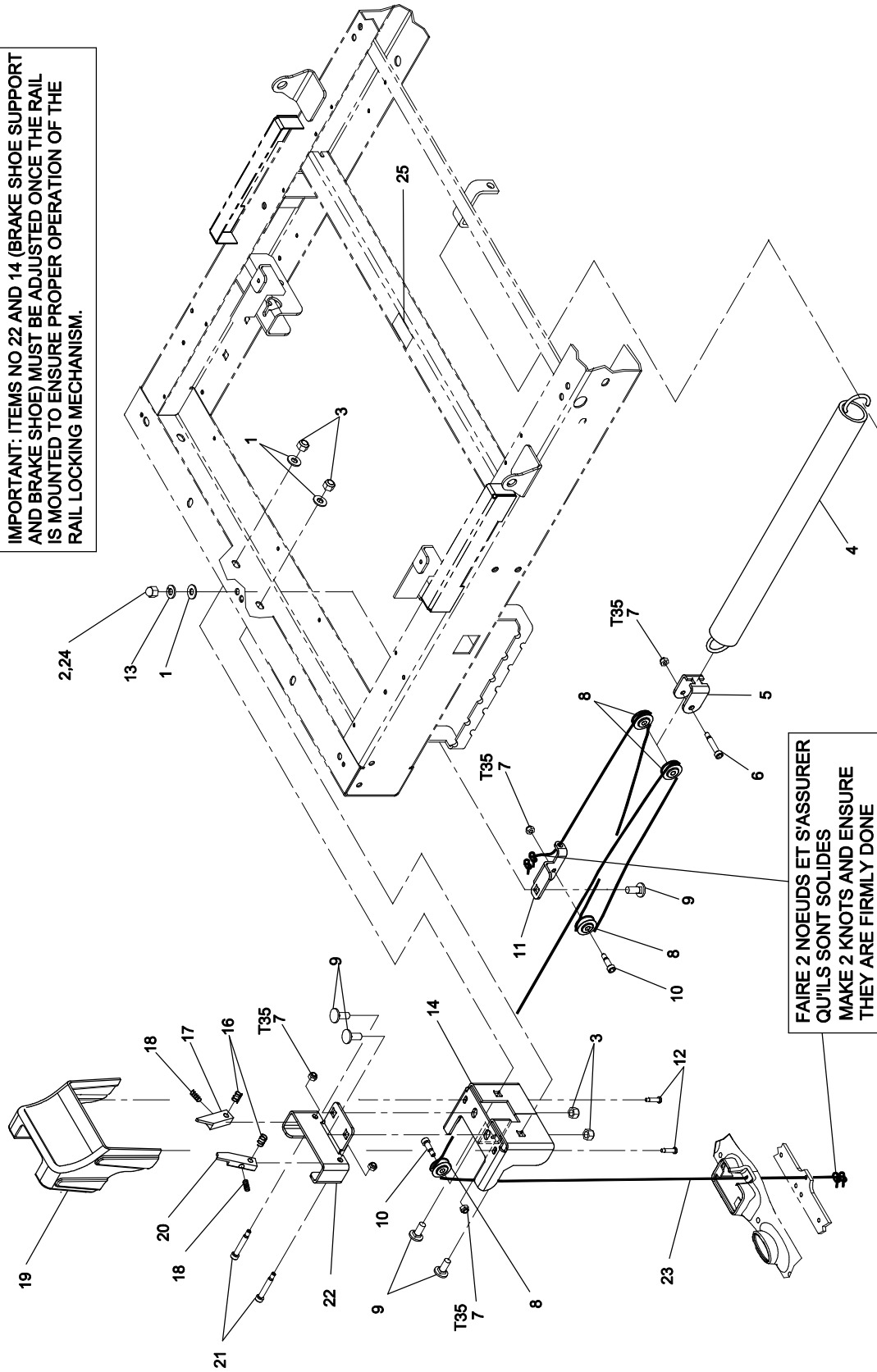
Lateral Siderail Assist System

Pour les modèles /For models FL19,

N° réf. <i>Ref. No.</i>	N° pièce <i>Part No.</i>	Description <i>Description</i>	Qté <i>Qty</i>
21	19-0364P	Sabot de freinage <i>Brake shoe</i>	1
22	QP19-0411-10	Couvert du sabot de frein <i>Brake shoe cover</i>	1
23	19-0374Z	Cran d'arrêt droit <i>Right stop catch</i>	1

IMPORTANT: LES ITEMS 22 ET 14 (SUPPORT DU SABOT DE FREIN ET SABOT DE FREINAGE) DOIVENT ÊTRE RÉGLÉS UNE FOIS LE CÔTÉ DE LIT INSTALLÉ POUR UN FONCTIONNEMENT CORRECT DU MÉCANISME DE BLOCAGE DU CÔTÉ DE LIT.

IMPORTANT: ITEMS NO 22 AND 14 (BRAKE SHOE SUPPORT AND BRAKE SHOE) MUST BE ADJUSTED ONCE THE RAIL IS MOUNTED TO ENSURE PROPER OPERATION OF THE RAIL LOCKING MECHANISM.



**FAIRE 2 NOEUDS ET S'ASSURER QU'ILS SONT SOLIDES
MAKE 2 KNOTS AND ENSURE THEY ARE FIRMLY DONE**

Listes de pièces/Part List

OL190020

Système d'assistance côté de lit d'extrémité

End Siderail Assist System

Pour les modèles /For models FL19,

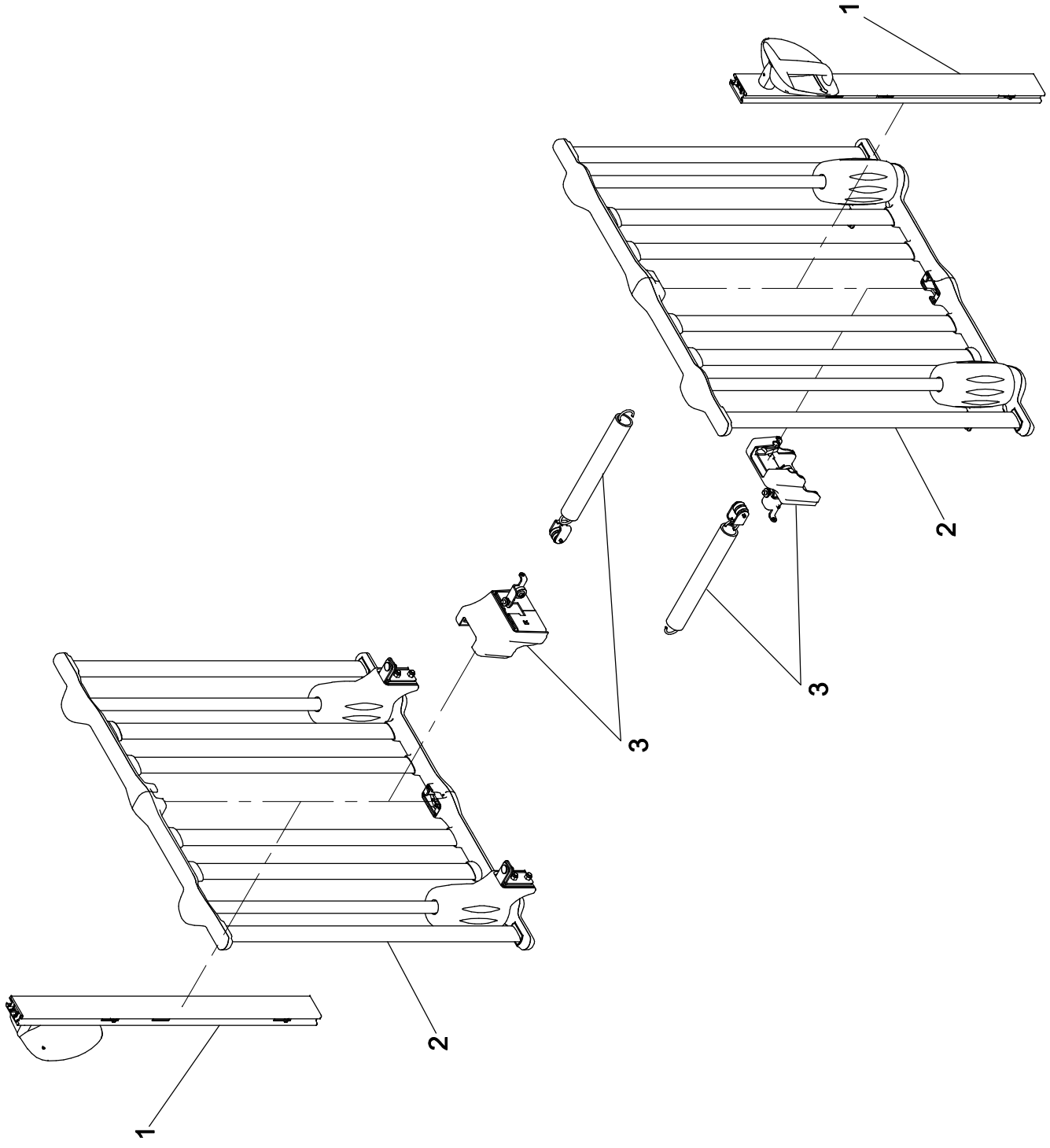
N° réf. <i>Ref. No.</i>	N° pièce <i>Part No.</i>	Description <i>Description</i>	Qté <i>Qty</i>
1	VW10A10	Rondelle plate 5/16" SAE p.z. <i>Flat washer 5/16" SAE z.p.</i>	3
2	VE40A10	Écrou borgne 5/16-18 p.z. <i>Cap nut 5/16-18 z.p.</i>	1
3	VE30A10	Écrou hex. à blocage de nylon 5/16-18 UNC p.z. <i>Nylon hex. locknut 5/16-18 UNC z.p.</i>	4
4	QRE19-0219	Ressort côté de lit d'extrémité <i>Endrail spring</i>	1
5	19-0187Z	Bride d'attache de poulies <i>Pulley bracket</i>	1
6	VD60B0G0832	Vis à épaulement 1/4 x 1 #10-24 p.z. <i>Shoulder screw 1/4 x 1 #10-24 z.p.</i>	1
7	VE30A1G	Écrou hex. à blocage nylon #10-24 p.z. <i>Nylon hex. locknut #10-24 z.p.</i>	5
8	19-0196	Poulie du système d'assistance <i>Assist system pulley</i>	4
9	VB31A1O24	Boulon à carrosserie à petit cou 5/16-18 x 3/4" p.z. <i>Small neck carriage bolt 5/16-18 x 3/4" z.p.</i>	5
10	VD60B0G0816	Vis à épaulement 1/4" x 1/2" <i>Shoulder screw 1/4" x 1/2"</i>	2
11	19-0316Z	Support de poulie fixe <i>Fixed pulley support</i>	1
12	VV83A9E16	Vis tar. tête pan Phillips type B #8 x 1/2" p.z. <i>Tapping screw pan Phillips type B #8 x 1/2" z.p.</i>	2
13	VW20A10	Rondelle ressort Ø 5/16" <i>Spring washer 5/16" dia.</i>	1
14	19-0452P	Support du sabot de freinage <i>Brake shoe support</i>	1
16	QRCB-640	Ressort compression côté de lit d'extrémité <i>Endrail compression spring</i>	2
17	19-0368Z	Cran d'arrêt gauche <i>Left stop catch</i>	1
18	QRC9793	Ressort compression 1/4" ext. x 5/8" x 0.025 <i>Compression spring 1/4" out.. x 5/8" x 0.025</i>	2
19	QP19-0411-10	Couvert du sabot de frein <i>Brake shoe cover</i>	1
20	19-0374Z	Cran d'arrêt droit <i>Right stop catch</i>	1
21	VD60B1N36	Vis à épaulement 1/4" x 1-1/4", filet #10-24 p.z. <i>Shoulder screw 1/4" x 1-1/4", #10-24 z.p.</i>	2

Listes de pièces/Part List

OL190020**Système d'assistance côté de lit d'extrémité****End Siderail Assist System**

Pour les modèles /For models FL19,

N° réf. <i>Ref. No.</i>	N° pièce <i>Part No.</i>	Description <i>Description</i>	Qté <i>Qty</i>
22	19-0364P	Sabot de freinage <i>Brake shoe</i>	1
23	19-0381	Câble du système d'assistance <i>Assist system cable</i>	1
24	M0008	Ciment à filets - force moyenne (bleu) <i>Threadlocker - medium strength (blue)</i>	.06 ml
25	QDB7812	Bande anti-résilient gris <i>Anti-resilient grey strip</i>	.1667 ft



stryker
BERTEC

CÔTÉS DE LIT D'EXTRÉMITÉ ABAISSABLE
AJUSTABLE END SIDERAILS (H+F)

PRODUIT :
PRODUCT :

OL190021

2001-06-01
19-0783L

1 / 1
VERSION
A

Listes de pièces/Part List

OL190021

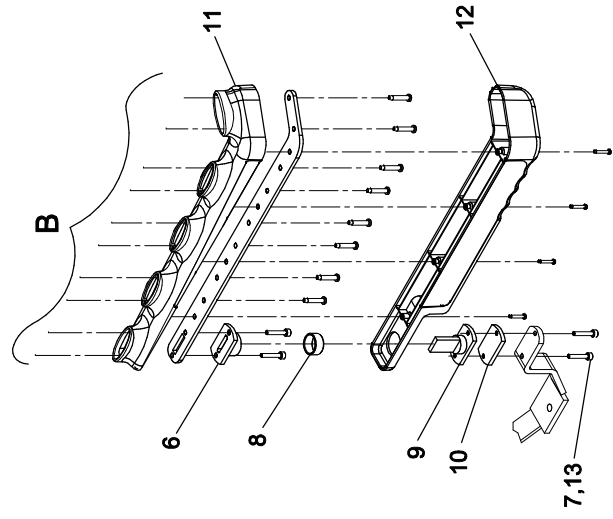
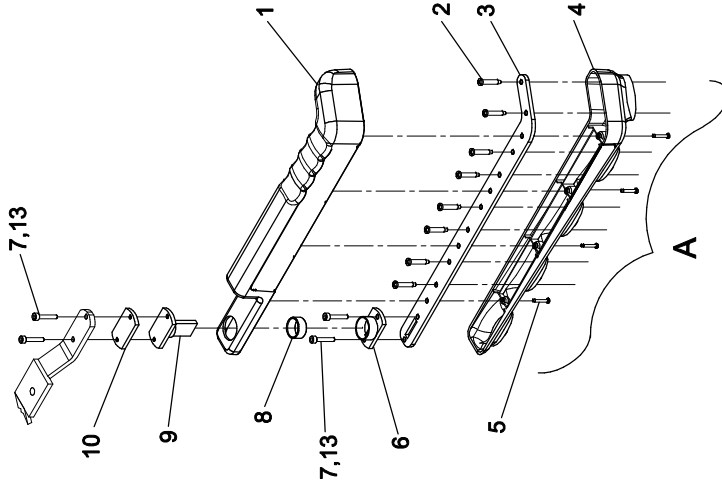
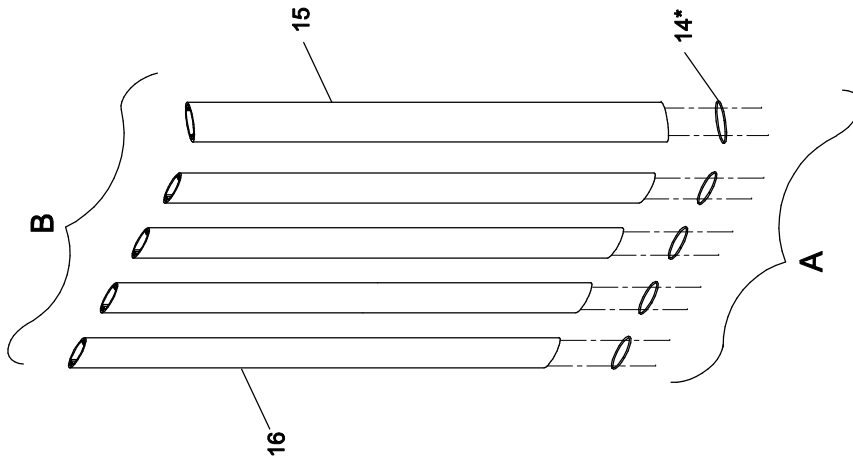
Côté de lit extrémité abaissables (T+P)

Ajustable End Siderails (H+F)

Pour les modèles /For models FL19,

N° réf. <i>Ref. No.</i>	N° pièce <i>Part No.</i>	Description <i>Description</i>	Qté <i>Qty</i>
1	OL190026	Colonne centrale de verrouillage <i>Central locking column</i>	2
2	OL190010	Côté de lit d'extrémité réglable <i>Adjustable End Siderail</i>	2
3	OL190020	Système d'assistance côté de lit d'extrémité <i>End Siderail Assist System</i>	2

* LES JOINTS D'ÉTANCHÉITÉÉS (14) DOIVENT ÊTRE POUSSÉS FERMEMENT DANS LES ORIFICES DE LA PIÈCE 11



Listes de pièces/Part List

OL190022

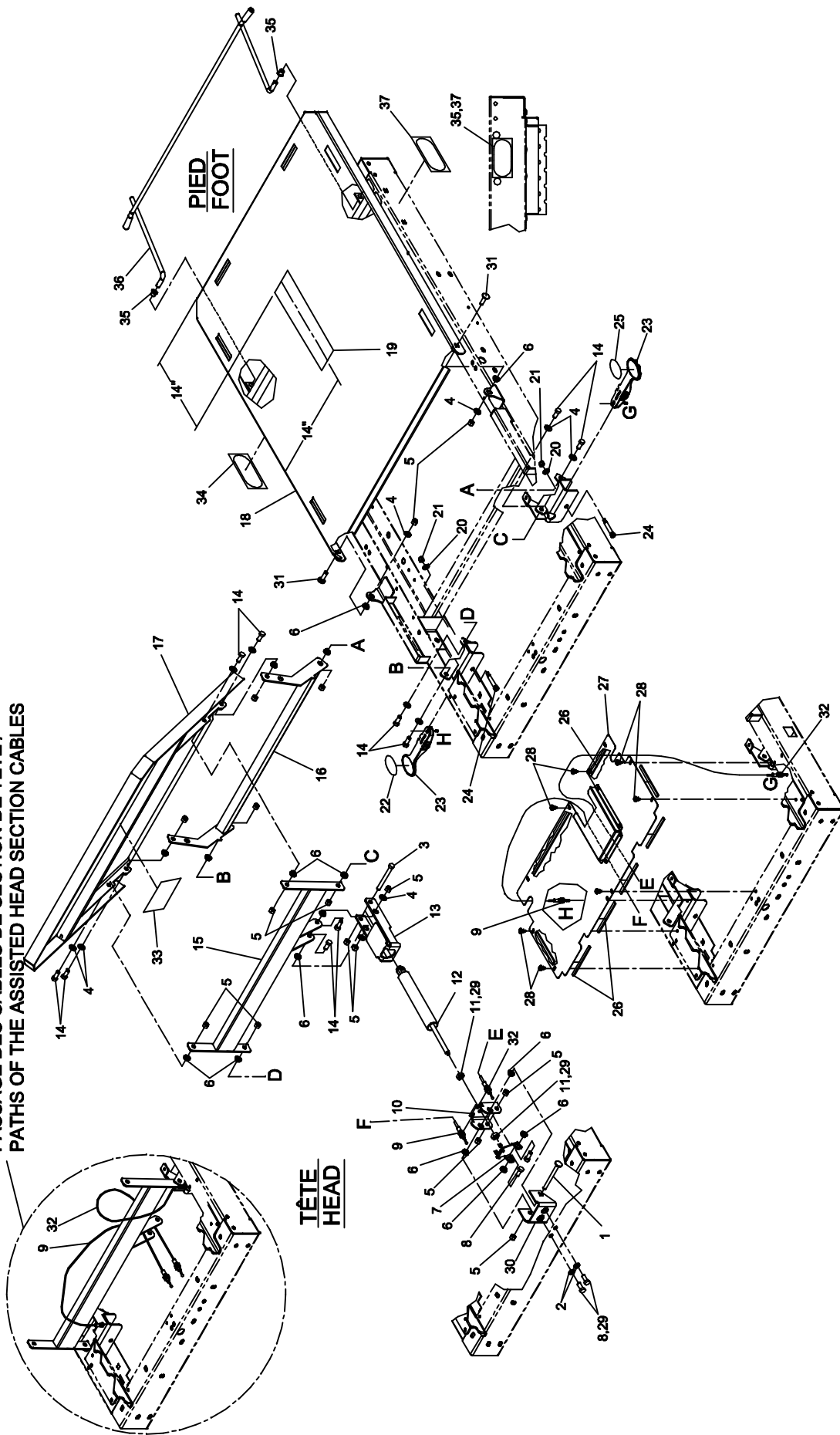
Porte d'accès fixe gauche

Left Fixed Access Door

Pour les modèles /For models FL19,

N° réf. <i>Ref. No.</i>	N° pièce <i>Part No.</i>	Description <i>Description</i>	Qté <i>Qty</i>
1	QP19-0553-10	Couvert de porte d'accès <i>Access door cover</i>	1
2	VVZ7A1E32	Vis tar. type AB tête pan phillips #8 x 1" p.z. <i>Tapping screw type AB Phillips pan head #8 x 1" z.p.</i>	16
3	19-0288Z	Membrure porte d'accès <i>Access door structural member</i>	2
4	19-0654	Couvert perforé porte d'accès gauche <i>Left access door perforated cover</i>	1
5	VV23A9A24	Vis tar. type A tête pan Phillips #4 x 3/4" p.z. <i>Tapping screw type A Phillips pan head #4 x 3/4" z.p.</i>	8
6	19-0403Z	Penture intérieure <i>Inner hinge</i>	2
7	VV10A1G24	Vis à tête cyl. à 6 pans creux #10-24 x 3/4 p.z. <i>Hex. socket head cap screw #10 -24 x 3/4 z.p.</i>	8
8	19-0622	Manchon de penture <i>Hinge sleeve</i>	2
9	19-0791Z	Penture de porte d'accès <i>Access door hinge</i>	2
10	XUS19-0487-Z	Espaceur de porte d'accès <i>Access door spacer</i>	2
11	QP19-0638-10	Couvert de porte d'accès <i>Access door cover</i>	1
12	19-0655	Couvert perforé porte d'accès gauche <i>Left access door perforated cover</i>	1
13	M0008	Ciment à filets - force moyenne (bleu) <i>Threadlocker - medium strength (blue)</i>	.64 ml
14	QPCR5106	Joint d'étanchéité 1-3/16" OD x 0.070" <i>Seal 1-3/16" OD x 0.070"</i>	5
15	19-0283P	Barreau de porte d'accès <i>Access door post</i>	4
16	19-0644P	Barreau de porte d'accès fileté <i>Treaded access door post</i>	1

PASSAGE DES CÂBLES DE SECTION DE TÊTE /
 PATHS OF THE ASSISTED HEAD SECTION CABLES



TÊTE
HEAD

PIED
FOOT

Listes de pièces/Part List

OL190024

Section de tête assistée pneumatiquement

Pneumatic Assist Head Section

Pour les modèles /For models FL19,

N° réf. <i>Ref. No.</i>	N° pièce <i>Part No.</i>	Description <i>Description</i>	Qté <i>Qty</i>
1	VB30A1O60	Boulon à carrosserie 5/16-18 x 3 1/2" <i>Carriage bolt small neck 5/16-18 x 3 1/2"</i>	1
2	VW20A10	Rondelle ressort Ø 5/16" <i>Spring washer 5/16" dia.</i>	2
3	VB12A1O56	Boulon hex. 5/16-18 x 3" grade 2, p.z. <i>Hex. bolt 5/16-18 x 3" grade 2, z.p.</i>	1
4	VW10A10	Rondelle plate 5/16" SAE p.z. <i>Flat washer 5/16" SAE z.p.</i>	12
5	VE30A1O	Écrou hex. à blocage de nylon 5/16-18 UNC p.z. <i>Nylon hex. locknut 5/16-18 UNC z.p.</i>	15
6	QDF17-0020	Entretoise à épaulement Ø 5/16 x 0.210" <i>Shoulder spacer dia. 5/16" x 0.210"</i>	16
7	19-0138Z	Volet d'activation du cylindre <i>Cylinder activation flap</i>	1
8	VB12A1O24	Boulon hex. 5/16-18 x 3/4" grade 2, p.z. <i>Hex. bolt 5/16-18 x 3/4" grade 2, z.p.</i>	2
9	QDF19-0354	Câble section de tête <i>Head section cable</i>	1
10	19-0049Z	Bride d'attache du cylindre <i>Cylinder bracket</i>	1
11	VE20AOP	Contre-écrou M10 x 1.0 p.z. <i>Locknut M10 x 1.0 z.p.</i>	2
12	QDF5087	Cylindre a gaz 600N <i>gas cylinder 600N</i>	1
13	19-0729P	Bride de cylindre à gaz <i>Gas cylinder bracket</i>	1
14	VB12A1O32	Boulon hex. 5/16-18 x 1" grade 2, p.z. <i>Hex. bolt 5/16-18 x 1" grade 2, z.p.</i>	12
15	19-0598P	S.A. Barre de raccordement - courte <i>S.A. Coupling bar - short</i>	1
16	19-0599P	S.A. Barre de raccordement - longue <i>S.A. Coupling bar - long</i>	1
17	19-0052P	S.A. Section de tête <i>S.A. Head section</i>	1
18	19-0053P	S.A. Section de pied <i>S.A. Foot Section</i>	1
19	19-0135	Velcro de retenue du matelas <i>Velcro mattress fastener</i>	1
20	VW10A08	Rondelle plate 1/4" SAE pz <i>Flat Washer 1/4" SAE zp</i>	2

Listes de pièces/Part List

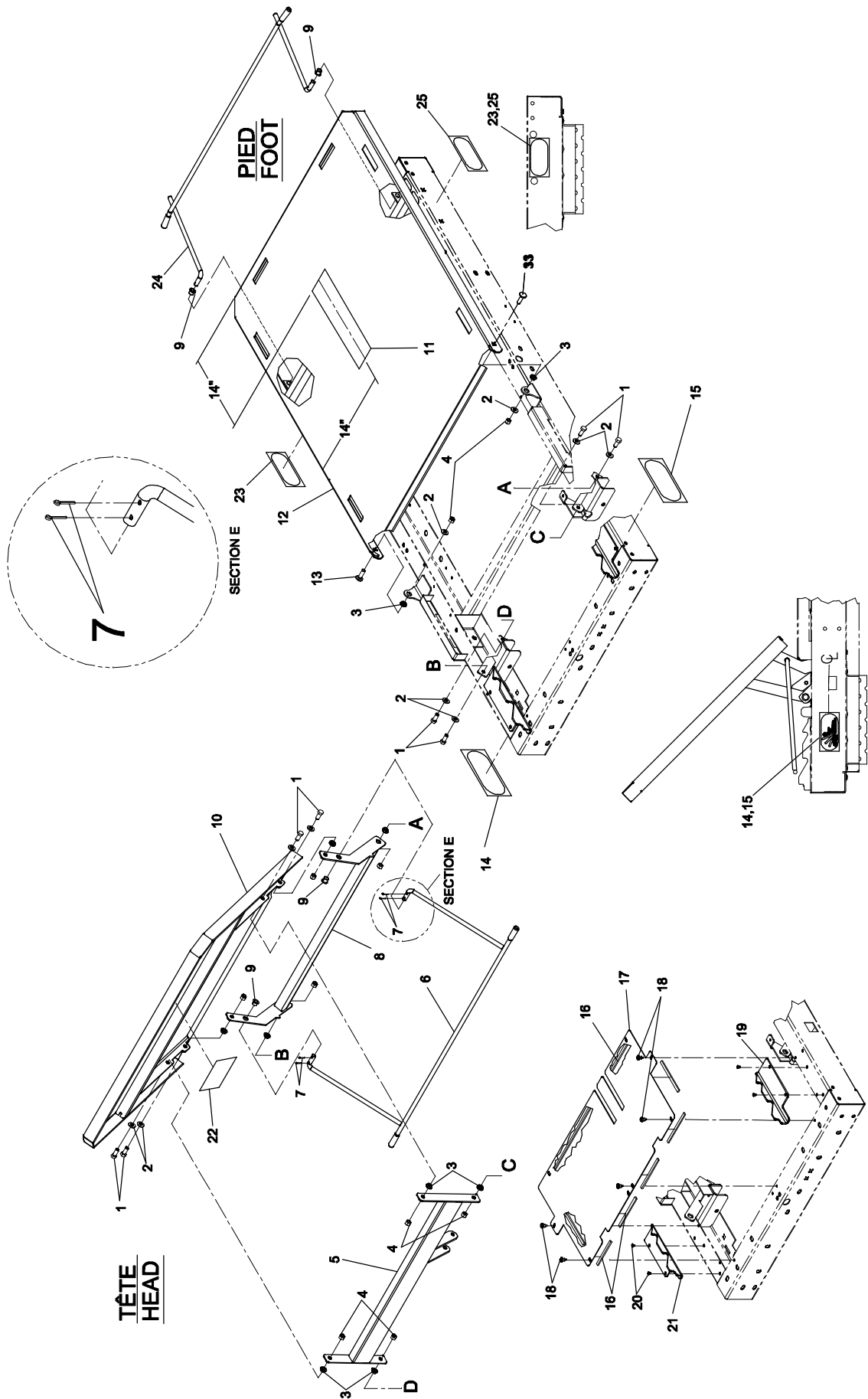
OL190024

Section de tête assistée pneumatiquement

Pneumatic Assist Head Section

Pour les modèles /For models FL19,

N° réf. <i>Ref. No.</i>	N° pièce <i>Part No.</i>	Description <i>Description</i>	Qté <i>Qty</i>
21	VE30A1N	Écrou hex. à blocage nylon 1/4-20 p.z. <i>Nylon hex. locknut 1/4-20 z.p.</i>	2
22	QE71-0458	Autocollant activation section de tête - droit <i>Fowler activation sticker - right</i>	1
23	QP19-0210	Manette d'activation de la section de tête <i>Head section activation lever</i>	2
24	VD60B1N1040	Vis à épaulement 5/16 x 1 1/2 x 1/4-20 UNC p.z. <i>Shoulder screw 5/16 x 1 1/2 x 1/4-20 UNC z.p.</i>	2
25	QE71-0448	Autocollant activation section de tête - gauche <i>Fowler activation sticker - left</i>	1
26	QDF132X	Ruban coupe froid «perma-stick» <i>"Perma-Stick" anti-cold stopper</i>	2 ft
27	19-0787	S.A. Tôle de recouvrement <i>S.A. Protective plate</i>	1
28	VV83A9G16	Vis tar. tête pan Phillips type B #10 x 1/2" p.z. <i>Tapping screw pan Phillips type B #10 x 1/2" z.p.</i>	7
29	M0008	Ciment à filets - force moyenne (bleu) <i>Threadlocker - medium strength (blue)</i>	.24 ml
30	19-0790	S.A Attache de cylindre <i>S.A. Cylinder bracket</i>	1
31	VB31A1O32	Boulon à carrosserie petit cou 5/16-18 x 1" <i>Carriage bolt small neck 5/16-18 x 1"</i>	2
32	QDF19-0815	Câble de section de tête court <i>Short head section cable</i>	1
33	QE71-0538-F	Autocollant d'inspection <i>Inspection sticker</i>	1
34	QE71-0451	Autocollant élévation de la section, gauche <i>Foot section raising, left sticker</i>	1
35	QPNI2404	Coussinet en nylon avec épaulement Ø int. 3/8" <i>Nylon shoulder bushing 3/8" ID</i>	2
36	19-0749	S.A. Support de pied avec capuchons <i>S.A Foot section support arm with caps</i>	1
37	QE71-0452	Autocollant élévation de la section de pied, droit <i>Foot section raising, right sticker</i>	1



VERSION
1 / 1
2002-01-16
19-0705L

OL190025
PRODUIT :
PRODUCT :

SOMMIER DE TÊTE AVEC TIGE DE SOUTIEN
HEAD SECTION W/ SUPPORT ARM

stryker
BERTEC

Listes de pièces/Part List

OL190025

Sommier de tête avec tige de soutien

Head Section w/Support Arm

Pour les modèles /For models FL19,

N° réf. <i>Ref. No.</i>	N° pièce <i>Part No.</i>	Description <i>Description</i>	Qté <i>Qty</i>
1	VB12A1O32	Boulon hex. 5/16-18 x 1" grade 2, p.z. <i>Hex. bolt 5/16-18 x 1" grade 2, z.p.</i>	8
2	VW10A10	Rondelle plate 5/16" SAE p.z. <i>Flat washer 5/16" SAE z.p.</i>	10
3	QDF17-0020	Entretoise à épaulement Ø 5/16 x 0.210" <i>Shoulder spacer dia. 5/16" x 0.210"</i>	10
4	VE30A1O	Écrou hex. à blocage de nylon 5/16-18 UNC p.z. <i>Nylon hex. locknut 5/16-18 UNC z.p.</i>	12
5	19-0598P	S.A. Barre de raccordement - courte <i>S.A. Coupling bar - short</i>	1
6	19-0761	S.A. Tige soutien tête avec capuchons <i>S.A. Head support arm with caps</i>	1
7	VG40B0240	Goupille fendue 1/16" dia. x 1-1/2" lg <i>Split pin 1/16" dia. x 1 1/2"</i>	4
8	19-0599P	S.A. Barre de raccordement - longue <i>S.A. Coupling bar - long</i>	1
9	QPNI2404	Coussinet en nylon avec épaulement Ø int. 3/8" <i>Nylon shoulder bushing 3/8" ID</i>	4
10	19-0052P	S.A. Section de tête <i>S.A. Head section</i>	1
11	19-0135	Velcro de retenue du matelas <i>Velcro mattress fastener</i>	1
12	19-0053P	S.A. Section de pied <i>S.A. Foot Section</i>	1
13	VB31A1O32	Boulon à carrosserie petit cou 5/16-18 x 1" <i>Carriage bolt small neck 5/16-18 x 1"</i>	2
14	QE71-0508	Autocollant élévation section de tête - droit <i>Fowler raising sticker - right</i>	1
15	QE71-0507	Autocollant élévation section de tête - gauche <i>Fowler raising sticker - left</i>	1
16	QDF132X	Ruban coupe froid «perma-stick» <i>"Perma-Stick" anti-cold stopper</i>	2 ft
17	19-0788P	Tôle de tête, sommier manuel <i>Head cover plate, manual plate</i>	1
18	VV83A9G16	Vis tar. tête pan Phillips type B #10 x 1/2" p.z. <i>Tapping screw pan Phillips type B #10 x 1/2" z.p.</i>	5
19	19-0615P	Cran d'arrêt section de tête - gauche <i>Head section stop notch - left</i>	1
20	VR11H64	Rivet «Pop» no 64 tête dôme <i>Pop rivet #64, dome head</i>	4

Listes de pièces/Part List

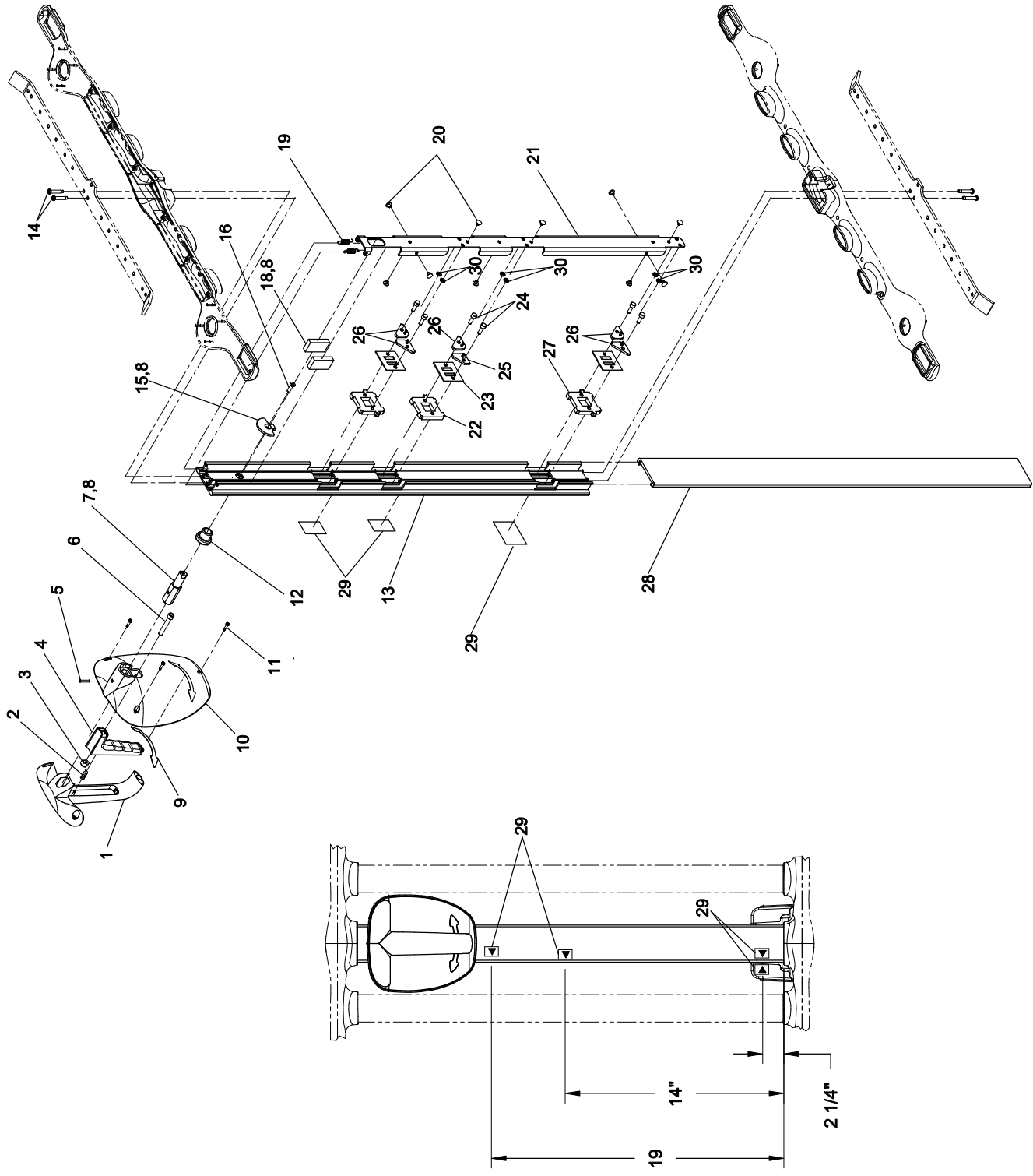
OL190025

Sommier de tête avec tige de soutien

Head Section w/Support Arm

Pour les modèles /For models FL19,

N° réf. <i>Ref. No.</i>	N° pièce <i>Part No.</i>	Description <i>Description</i>	Qté <i>Qty</i>
21	19-0652P	Cran d'arrêt section de tête - droite <i>Head section stop notch - right</i>	1
22	QE71-0538-F	Autocollant d'inspection <i>Inspection sticker</i>	1
23	QE71-0451	Autocollant élévation de la section, gauche <i>Foot section raising, left sticker</i>	1
24	19-0749	S.A. Support de pied avec capuchons <i>S.A Foot section support arm with caps</i>	1
25	QE71-0452	Autocollant élévation de la section de pied, droit <i>Foot section raising, right sticker</i>	1



COLONNE CENTRALE DE VEROUILLAGE
CENTRAL LOCKING COLUMN

PRODUIT :
PRODUCT :

OL190026

2001-10-22
19-0706L

VERSION
1 / 1
D



Listes de pièces/Part List

OL190026

Colonne centrale de verrouillage

Central locking column

Pour les modèles /For models FL19,

N° réf. <i>Ref. No.</i>	N° pièce <i>Part No.</i>	Description <i>Description</i>	Qté <i>Qty</i>
1	QP19-0529-09	Poignée <i>Handle</i>	1
2	QRC9793	Ressort compression 1/4" ext. x 5/8" x 0.025 <i>Compression spring 1/4" out.. x 5/8" x 0.025</i>	1
3	VE30A1N	Écrou hex. à blocage nylon 1/4-20 p.z. <i>Nylon hex. locknut 1/4-20 z.p.</i>	1
4	QP19-0054	Gâchette <i>Trigger</i>	1
5	VV60A1G20	Vis pression à 6 pans creux #10-32 X 5/8" <i>Hexagonal socket set screw #10-32 X5/8"</i>	1
6	VV10A1N40	Vis à tête cyl. six pans creux 1/4-20 x 1 1/2" p.z. <i>Hex. socket head cap screw 1/4-20 x 1 1/2" z.p.</i>	1
7	19-0806Z	Axe de la poignée <i>Handle shaft</i>	1
8	M0019	Graisse grade NLGI 2 <i>Grade NLGI 2 grease</i>	.08 kg
9	QE71-0502	Autocollant gauche/droit poignée <i>Handle left/right sticker</i>	1
10	QP19-0530-10	Garde de poignée <i>Handle guard</i>	1
11	VV23A9A16	Vis tar. type A tête pan Phillips #4 X 1/2 p.z. <i>Tapping screw type A Phillips pan head #4 X 1/2 z.p.</i>	3
12	QPN-13-0159	Coussinet de nylon Ø int. 1/2" <i>Nylon bushing 1/2" ID</i>	1
13	19-0515P	Colonne centrale de verrouillage <i>Central locking column</i>	1
14	VV23A9G24	Vis tar. t.pan Phillips type A #10 x 3/4" p.z. <i>Tapping screw pan Phillips type A #10 x 3/4" z.p.</i>	4
15	19-0807Z	Came de la poignée <i>Handle cam</i>	1
16	VV31K0G20	Vis mec. #10-32 x 5/8" insert de bloquage p.z. <i>Mach. screw #10-32 x 5/8" locking insert z.p.</i>	1
18	19-0491Z	Butée de came <i>Push bar</i>	2
19	QRE19-0500	Ressort extérieur <i>Outer spring</i>	2
20	QPNH1801	Bouton de glissière en nylon <i>Nylon slide button</i>	10
21	19-0488Z	Lame d'activation des verrous <i>Bolt activation plate</i>	1

Listes de pièces/Part List

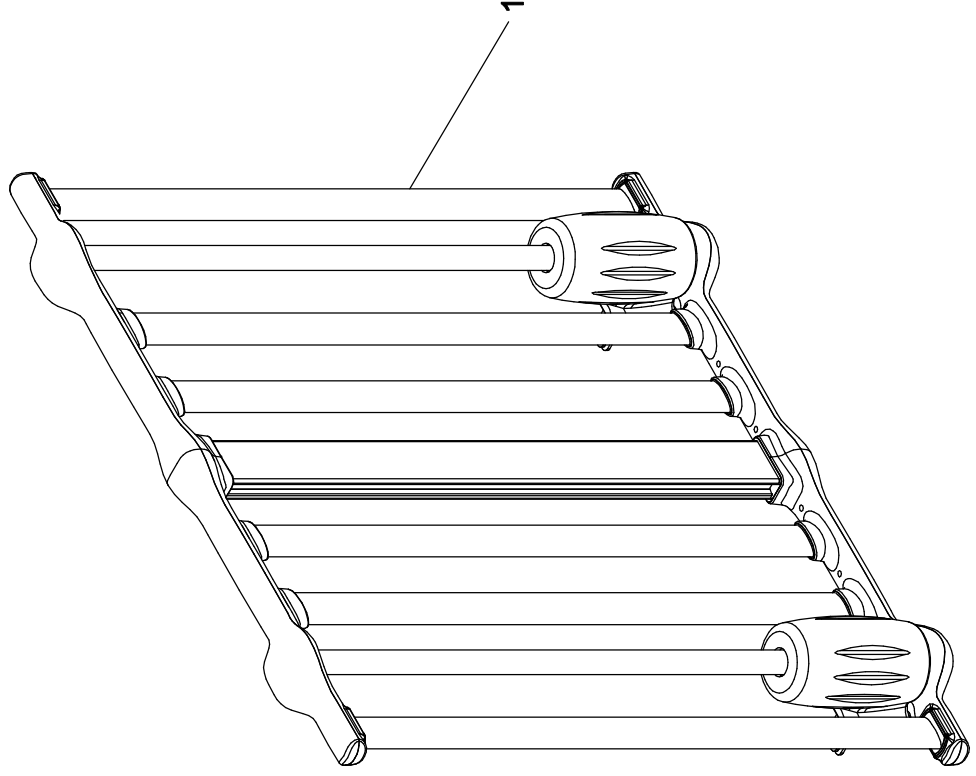
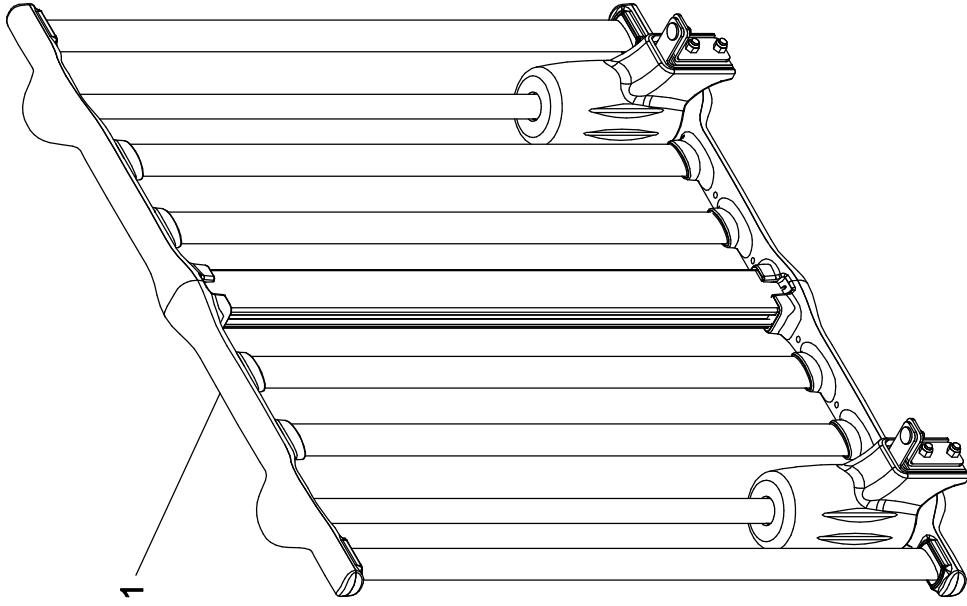
OL190026

Colonne centrale de verrouillage

Central locking column

Pour les modèles /For models FL19,

N° réf. <i>Ref. No.</i>	N° pièce <i>Part No.</i>	Description <i>Description</i>	Qté <i>Qty</i>
22	XUS19-0793-Z	Butée fixe tronquée <i>Truncated fixed stopper</i>	1
23	19-0494	Espaceur en nylon <i>Nylon spacer</i>	3
24	19-0814Z	Pivot de barrure <i>Locking pivot</i>	6
25	19-0517	Déclencheur tronqué <i>Truncated latch release</i>	1
26	19-0499	Déclencheur <i>Latch release</i>	5
27	XUS19-0792-Z	Butée fixe <i>Fixed stopper</i>	2
28	QP19-0519	Couvert de colonne <i>Column cover</i>	1 pi/ft
29	QE71-0503	Autocollant position 26" du côté de sûreté <i>Siderail 26" position sticker</i>	2
30	VW10A05	Rondelle plate n°10 pz <i>Flat washer #10 zp</i>	6



stryker
BERTEC

CÔTÉS DE LIT D'EXTRÉMITÉ FIXES
FIXED END SIDERAILS

PRODUIT :
PRODUCT :

OL190027

2001-07-11
19-0799L

1 / 1

VERSION
A

Listes de pièces/Part List

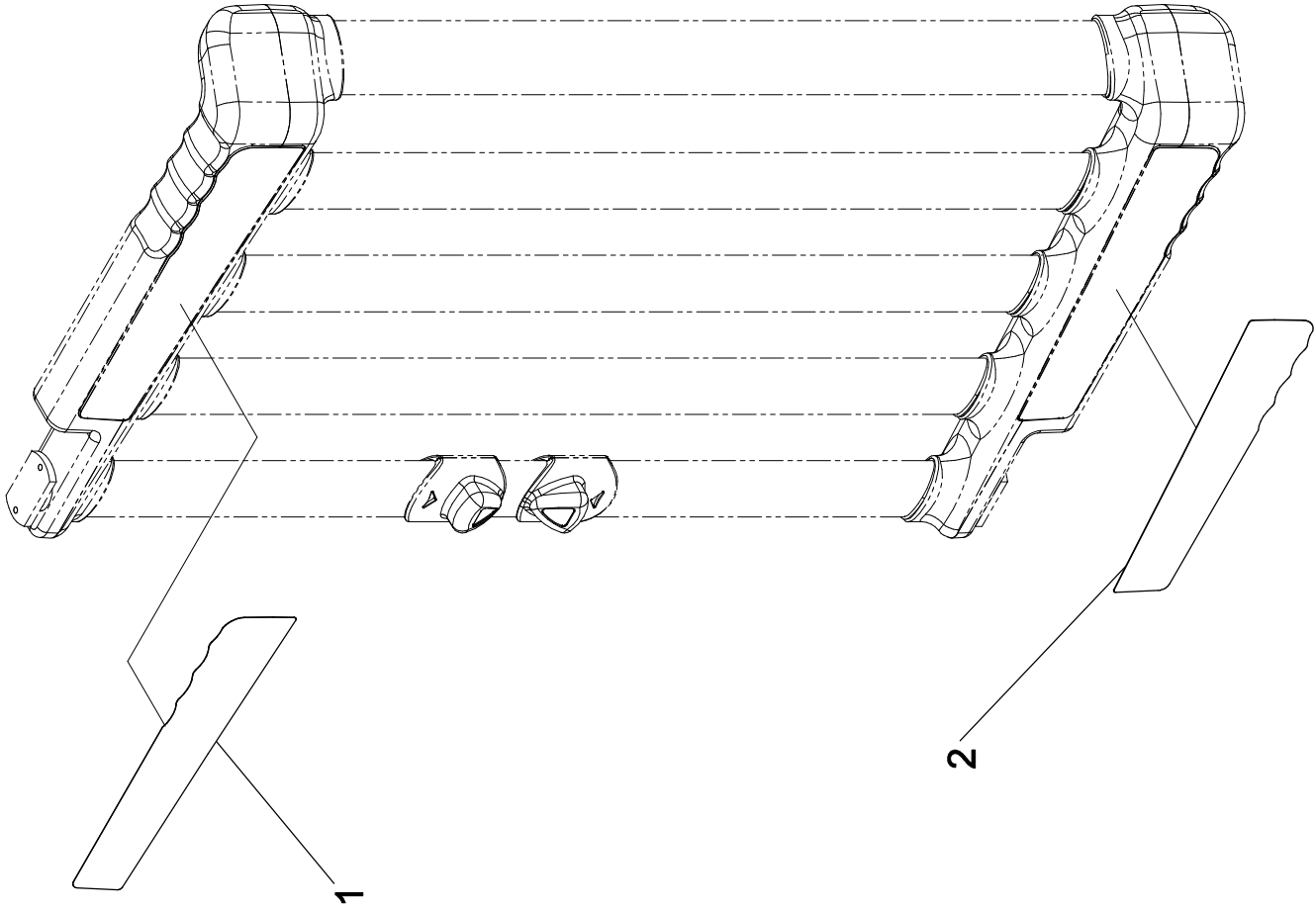
OL190027

Côtés de lit d'extrémité fixes

Fixed end siderails

Pour les modèles /For models FL19,

N° réf. <i>Ref. No.</i>	N° pièce <i>Part No.</i>	Description <i>Description</i>	Qté <i>Qty</i>
1	OL190015	Côté de lit d'extrémité fixe <i>Fixed End Siderail</i>	2

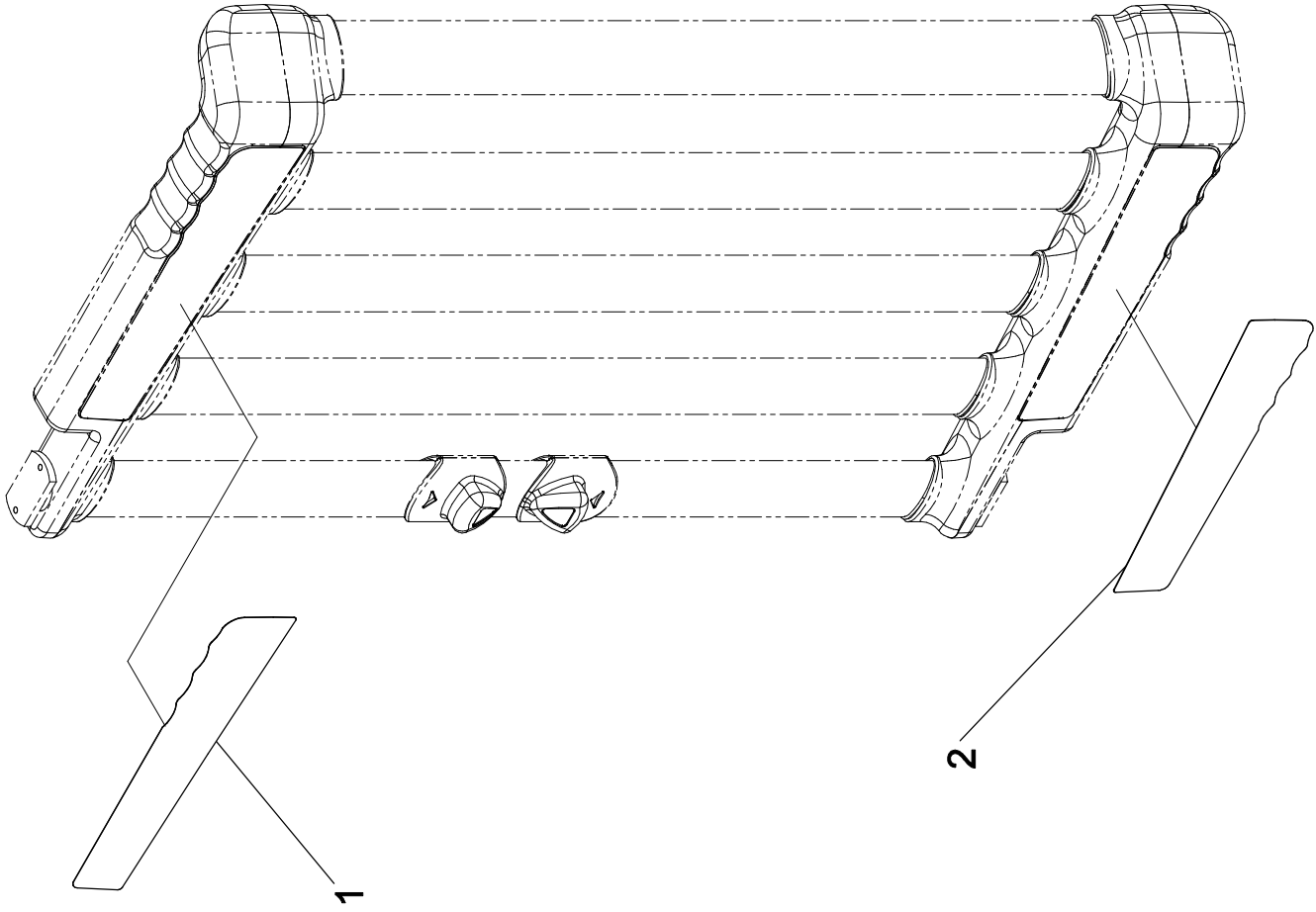


Listes de pièces/Part List

OL190030**Autocollant porte d'accès - rouge****Access Door Sticker - Red**

Pour les modèles /For models FL19,

N° réf. <i>Ref. No.</i>	N° pièce <i>Part No.</i>	Description <i>Description</i>	Qté <i>Qty</i>
1	QE71-0501-3	Autocollant porte d'accès rouge - droit <i>Access door red sticker - right</i>	4
2	QE71-0500-3	Autocollant porte d'accès rouge - gauche <i>Access door red sticker - left</i>	4

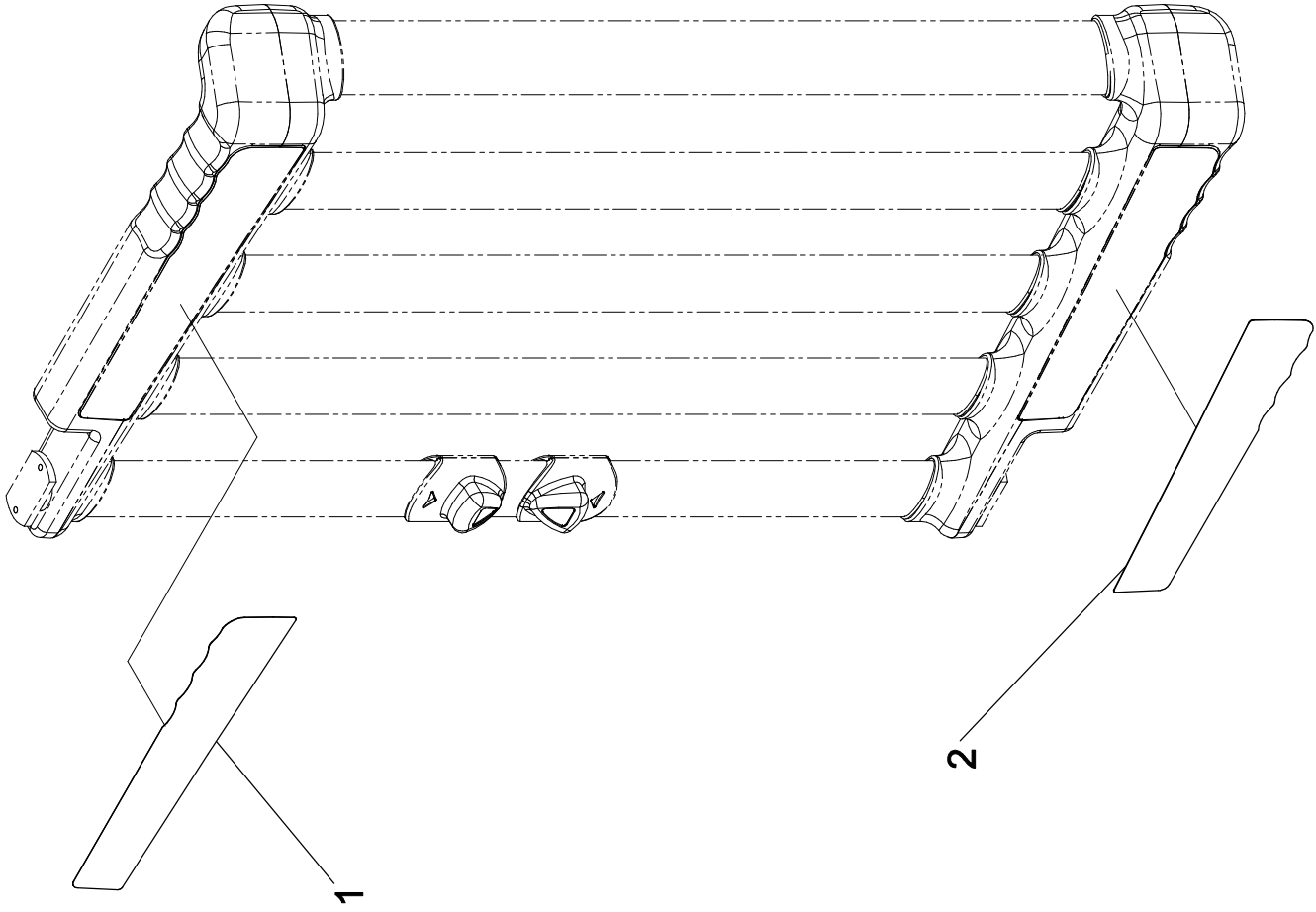


Listes de pièces/Part List

OL190031**Autocollant porte d'accès - Violet****Access Door Sticker - Violet**

Pour les modèles /For models FL19,

N° réf. <i>Ref. No.</i>	N° pièce <i>Part No.</i>	Description <i>Description</i>	Qté <i>Qty</i>
1	QE71-0501-4	Autocollant porte d'accès violet - droit <i>Access door violet sticker - right</i>	4
2	QE71-0500-4	Autocollant porte d'accès violet - gauche <i>Access door violet sticker - left</i>	4



stryker
BERTEC

AUTOCOLLANTS PORTE D'ACCÈS - BLEU
ACCESS DOOR STICKER - BLUJE

PRODUIT :
PRODUCT :

OL190032

2001-05-29
19-0764L

1 / 1

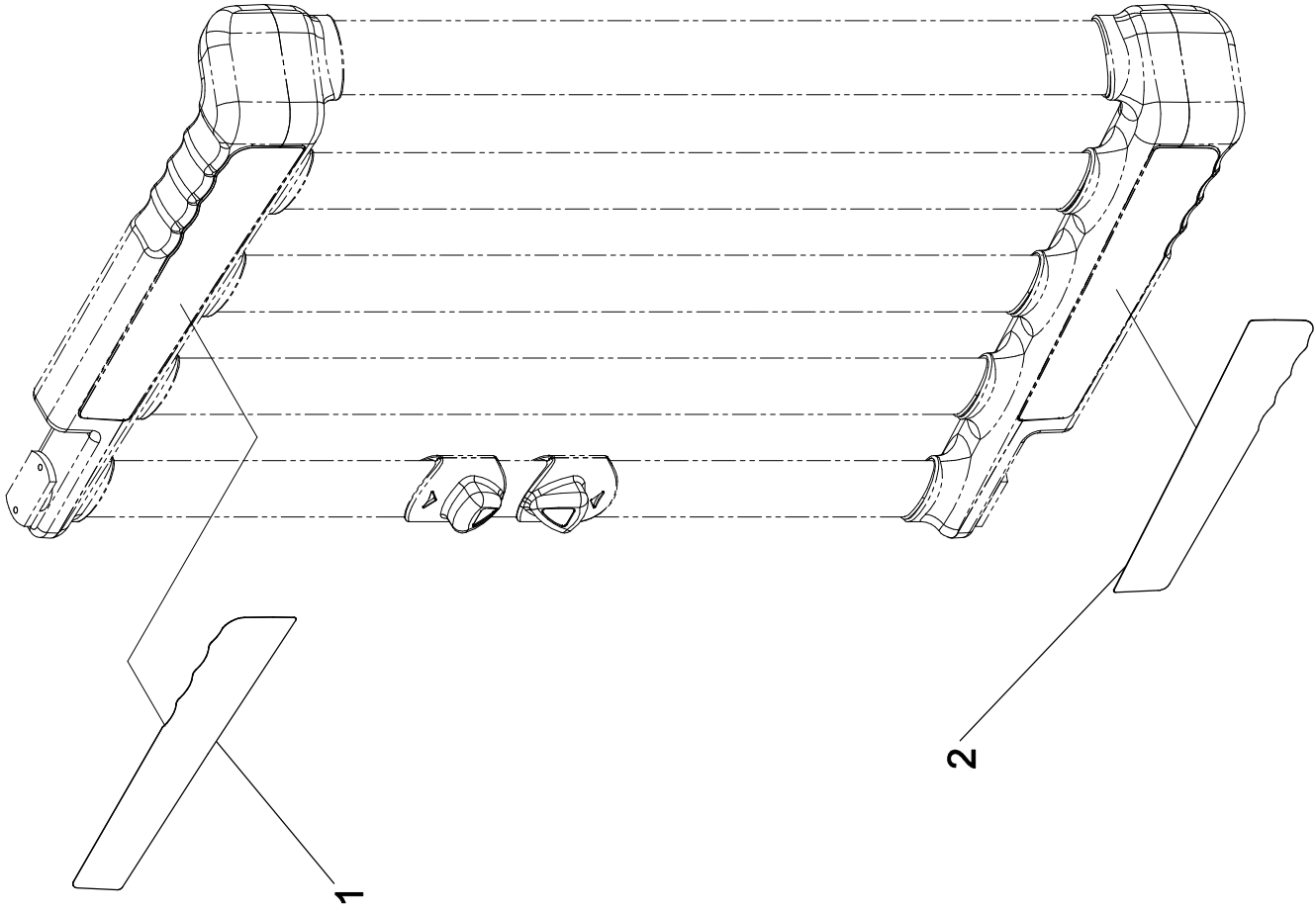
VERSION
A

Listes de pièces/Part List

OL190032**Autocollant porte d'accès - bleu****Access Door Sticker - blue**

Pour les modèles /For models FL19,

N° réf. <i>Ref. No.</i>	N° pièce <i>Part No.</i>	Description <i>Description</i>	Qté <i>Qty</i>
1	QE71-0501-1	Autocollant porte d'accès bleu - droit <i>Access door blue sticker - right</i>	4
2	QE71-0500-1	Autocollant porte d'accès bleu - gauche <i>Access door blue sticker - left</i>	4



stryker
BERTEC

AUTOCOLLANTS PORTE D'ACCÈS - VERT
ACCESS DOOR STICKER - GREEN

PRODUIT :
PRODUCT :

OL190033

2001-05-29
19-0765L

1 / 1

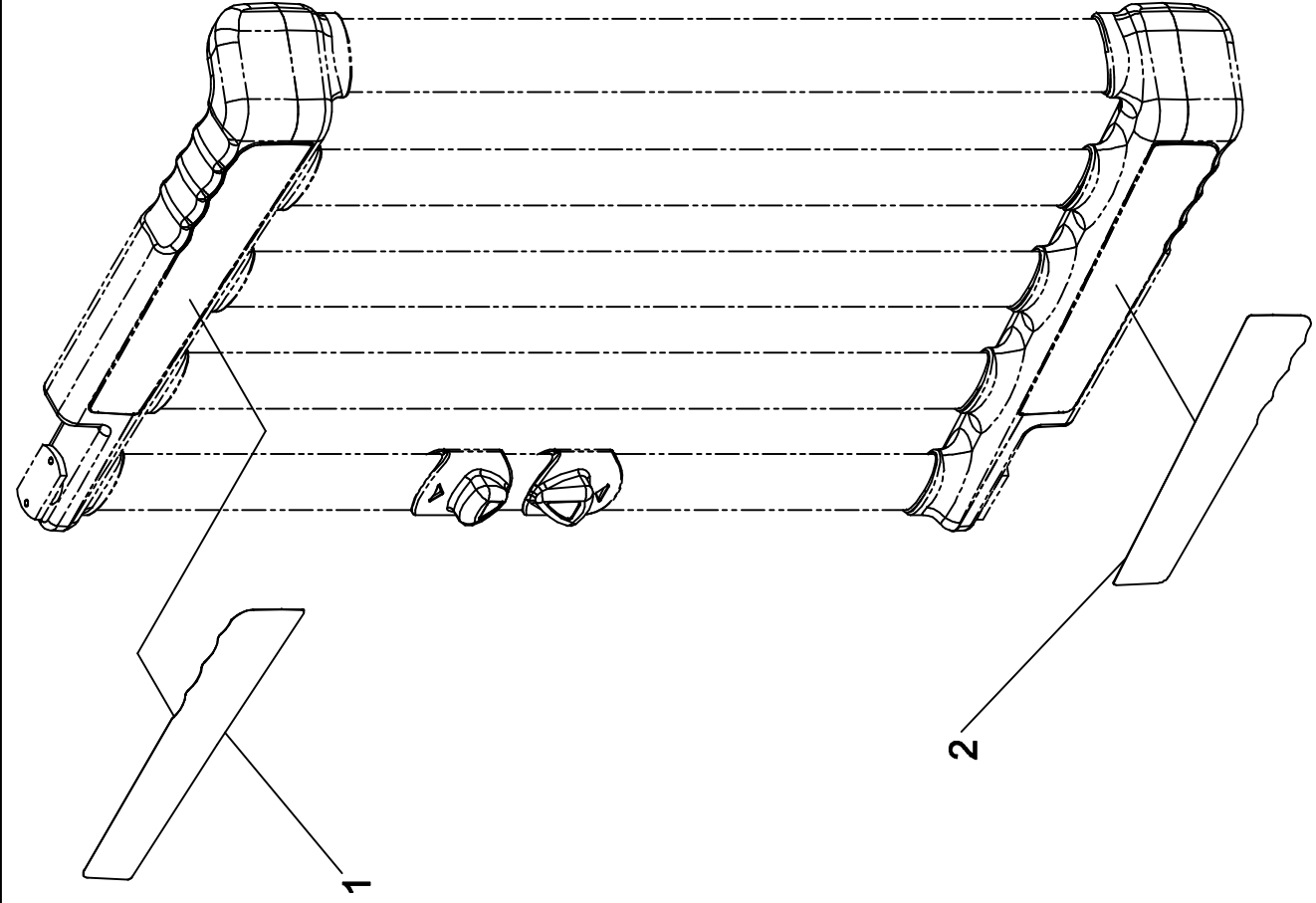
VERSION
A

Listes de pièces/Part List

OL190033**Autocollant porte d'accès - vert****Access Door Green Sticker - Green**

Pour les modèles /For models FL19,

N° réf. <i>Ref. No.</i>	N° pièce <i>Part No.</i>	Description <i>Description</i>	Qté <i>Qty</i>
1	QE71-0501-5	Autocollant porte d'accès vert - droit <i>Access door green sticker - right</i>	4
2	QE71-0500-5	Autocollant porte d'accès vert - gauche <i>Access door green sticker - left</i>	4

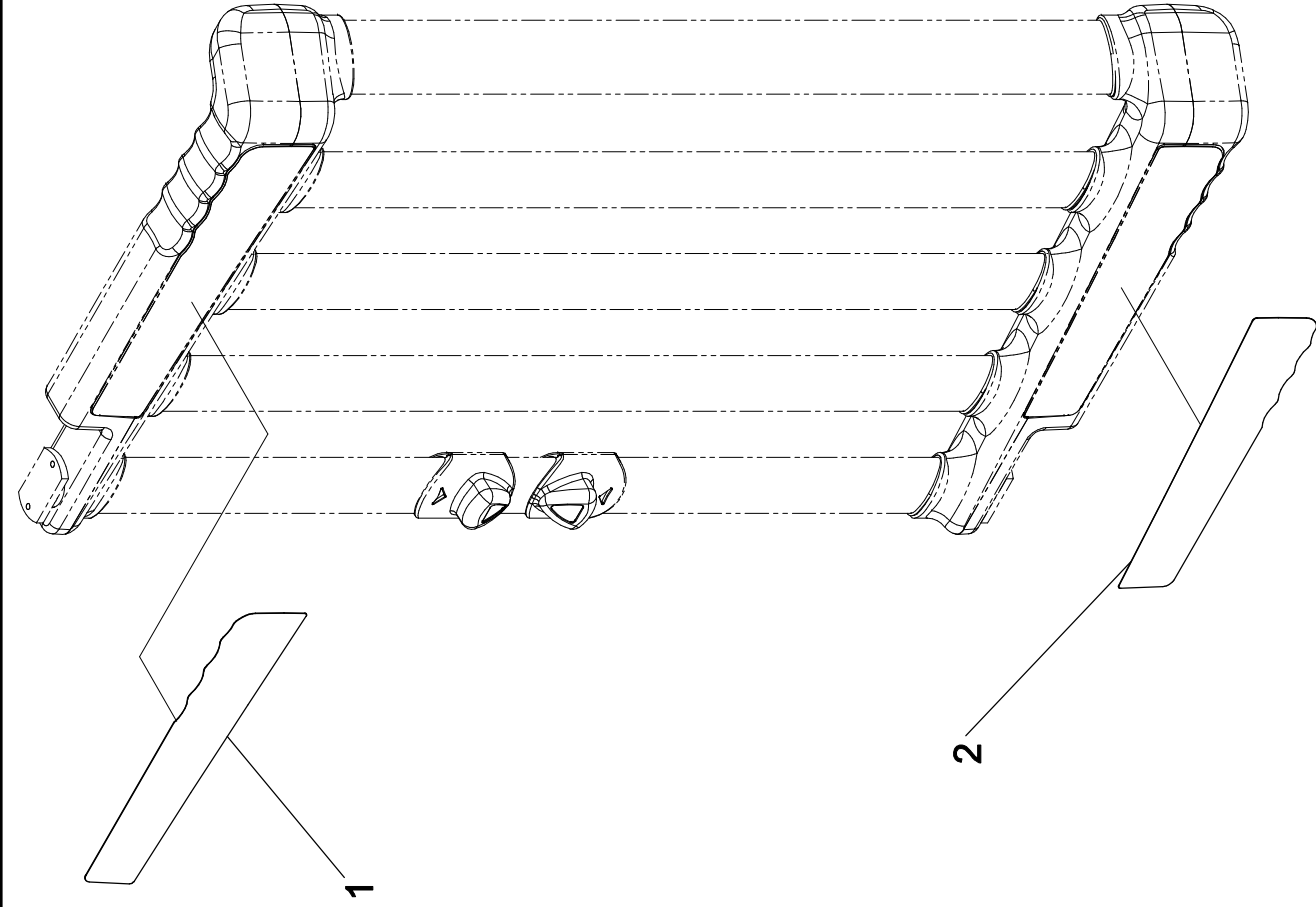


Listes de pièces/Part List

OL190034**Autocollant porte d'accès - Bourgogne****Access Door Sticker - Burgundy**

Pour les modèles /For models FL19,

N° réf. <i>Ref. No.</i>	N° pièce <i>Part No.</i>	Description <i>Description</i>	Qté <i>Qty</i>
1	QE71-0501-6	Autocollant porte d'accès bourgogne - droit <i>Access door burgundy sticker - right</i>	4
2	QE71-0500-6	Autocollant porte d'accès bougogne - gauche <i>Access door burgundy sticker - left</i>	4

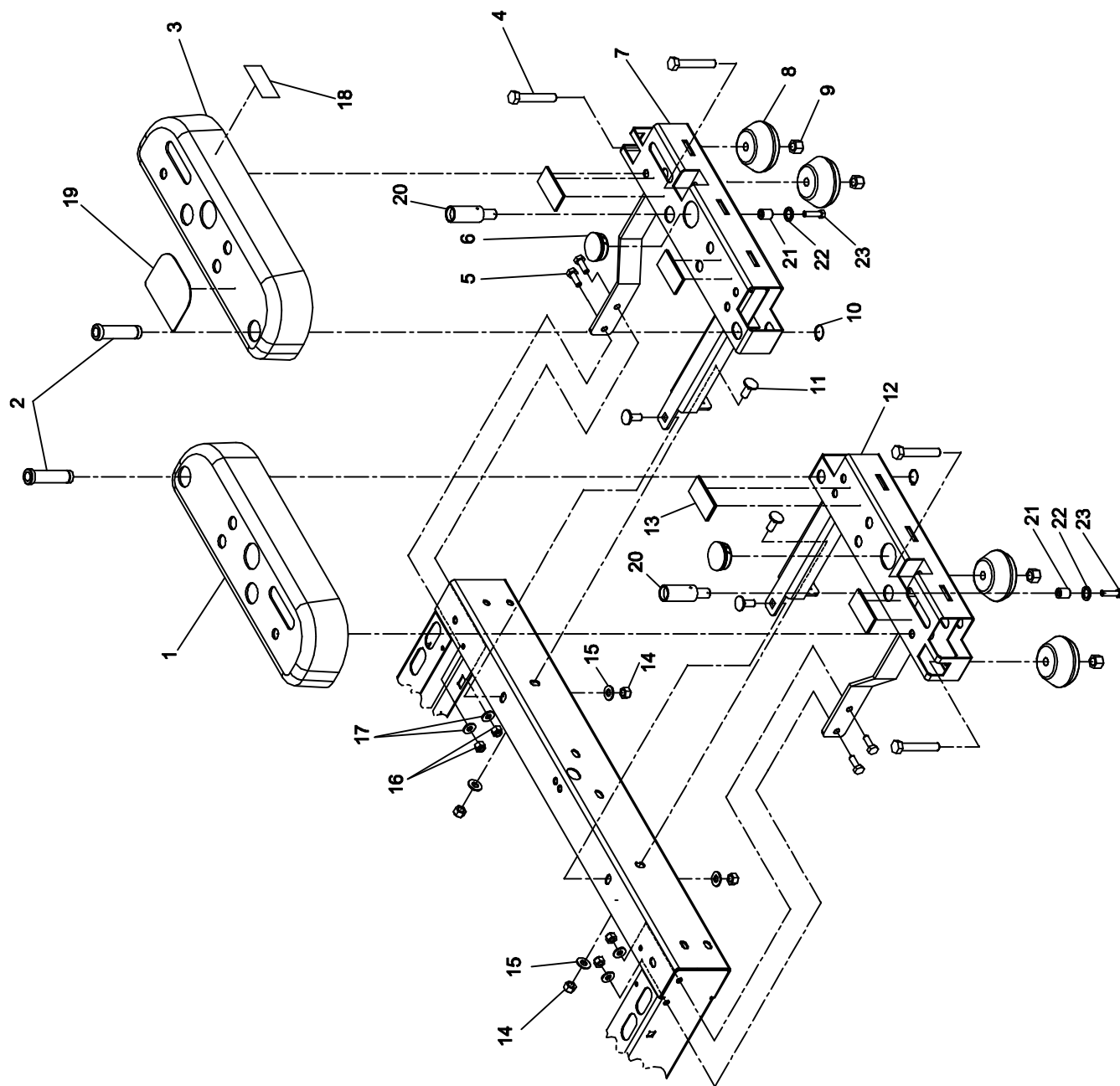


Listes de pièces/Part List

OL190035**Autocollants porte d'accès - gris****Access Door Sticker - grey**

Pour les modèles /For models FL19,

N° réf. <i>Ref. No.</i>	N° pièce <i>Part No.</i>	Description <i>Description</i>	Qté <i>Qty</i>
1	QE71-0501-2	Autocollant porte d'accès grise - droit <i>Access door grey sticker - right</i>	4
2	QE71-0500-2	Autocollant porte d'accès grise - gauche <i>Access door grey sticker - left</i>	4



Listes de pièces/Part List

OL190040

Supports d'accessoires de luxe

Premium Accessory Brackets

Pour les modèles /For models FL19,

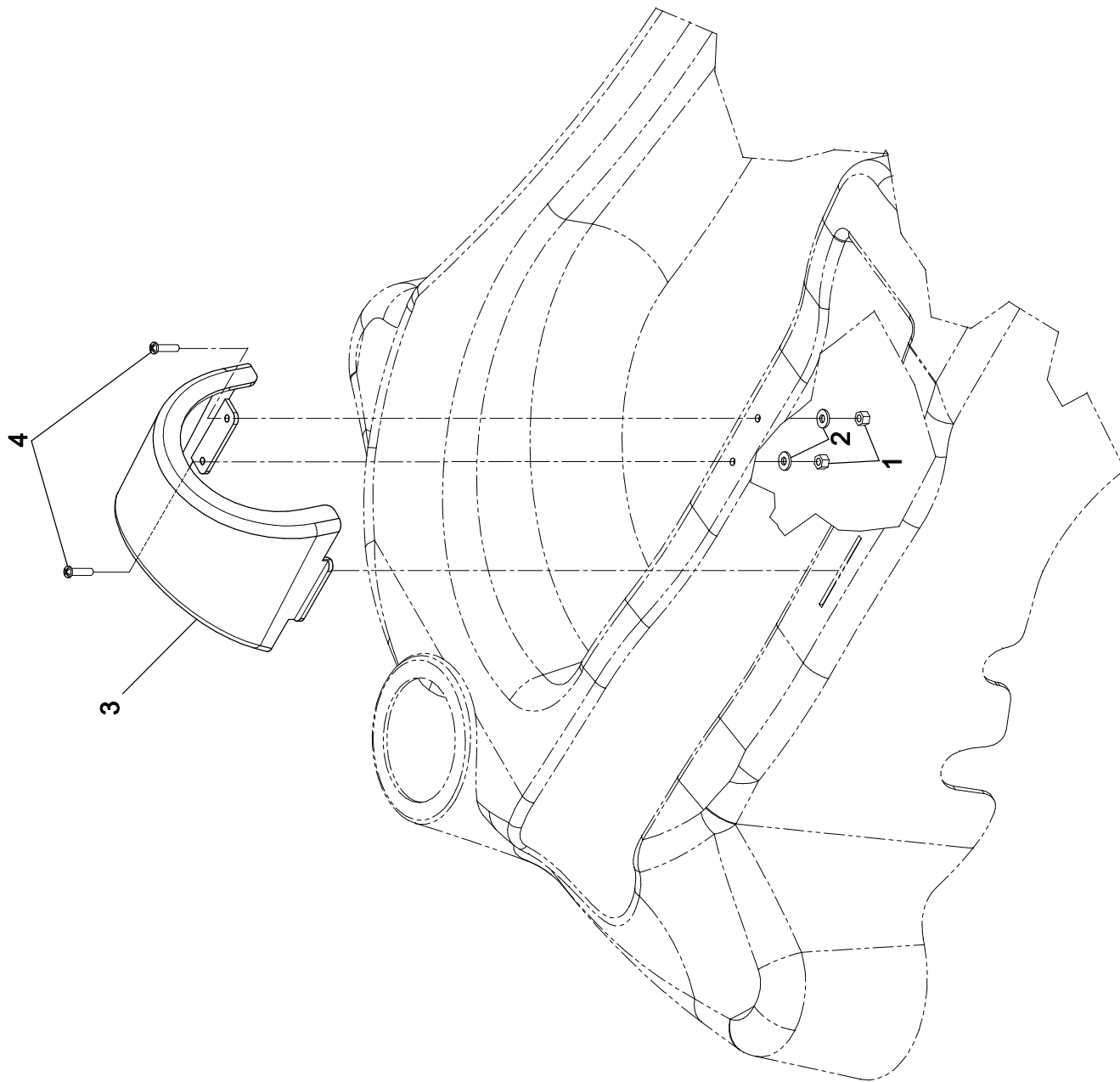
N° réf. <i>Ref. No.</i>	N° pièce <i>Part No.</i>	Description <i>Description</i>	Qté <i>Qty</i>
1	QP19-0357	Couvert support à accessoires gauche <i>Left accessory support cover</i>	1
2	QDF5057	Douille support à accessoires - pour accessoires Stryker <i>Accessory support socket - for Stryker accessories</i>	2
3	QP19-0358	Couvert support à accessoires droit <i>Right accessory support cover</i>	1
4	VB12A1P50	Boulon hex. 3/8-16 x 2 1/4" grade 2, p.z. <i>Hex. bolt 3/8-16 x 2 1/4" grade 2, z.p.</i>	4
5	VB12A1N24	Boulon hex. 1/4-20 x 3/4" grade 2, p.z. <i>Hex. bolt 1/4-20 x 3/4" grade 2, z.p.</i>	4
6	QDFP1514	Capuchon dôme dp1250 1-1/4" <i>Domed cap dp1250 1-1/4"</i>	2
7	19-0392P	S.A. Support d'accessoires gauche <i>S.A. Left accessory support</i>	1
8	QDF5072	Pare-choc de coin <i>Corner bumper</i>	4
9	VE30A1P	Écrou hex. à blocage de nylon 3/8-16 UNC p.z. <i>Nylon hex. locknut 3/8-16 UNC z.p.</i>	4
10	QDF7893	Bague de retenue extérieure <i>Outer snap ring 5/8" dia,</i>	2
11	VB31A1O24	Boulon à carrosserie à petit cou 5/16-18 x 3/4" p.z. <i>Small neck carriage bolt 5/16-18 x 3/4" z.p.</i>	4
12	19-0391P	S.A. Support d'accessoires droit <i>S.A. Right accessory support</i>	1
13	19-0639	Attache Velcro du couvercle <i>Cover Velcro fastener</i>	4
14	VE30A1O	Écrou hex. à blocage de nylon 5/16-18 UNC p.z. <i>Nylon hex. locknut 5/16-18 UNC z.p.</i>	4
15	VW10A10	Rondelle plate 5/16" SAE p.z. <i>Flat washer 5/16" SAE z.p.</i>	4
16	VE30A1N	Écrou hex. à blocage nylon 1/4-20 p.z. <i>Nylon hex. locknut 1/4-20 z.p.</i>	4
17	VW10A08	Rondelle plate 1/4" SAE pz <i>Flat Washer 1/4" SAE zp</i>	4
18	QE71-0346	Autocollant - STRYKER <i>STRYKER sticker</i>	1
19	QE71-0534-F	Autocollant bouteille à oxygène et tige à soluté <i>Oxygen bottle et I.V. pole sticker</i>	1
20	19-0777C	Douille fixe <i>Fixed socket</i>	2

Listes de pièces/Part List

OL190040**Supports d'accessoires de luxe****Premium Accessory Brackets**

Pour les modèles /For models FL19,

N° réf. <i>Ref. No.</i>	N° pièce <i>Part No.</i>	Description <i>Description</i>	Qté <i>Qty</i>
21	19-0778Z	Espaceur de douille fixe <i>Fixed socket spacer</i>	2
22	VW20A12	Rondelle ressort 3/8 plaqué zinc <i>Lock washer 3/8" zinc plated</i>	2
23	VB15A1P40	Boulon hex. 3/8-16 x 1 1/2" grade 5, p.z. <i>Hex. bolt 3/8-16 x 1 1/2" grade 5, z.p.</i>	2



Listes de pièces/Part List

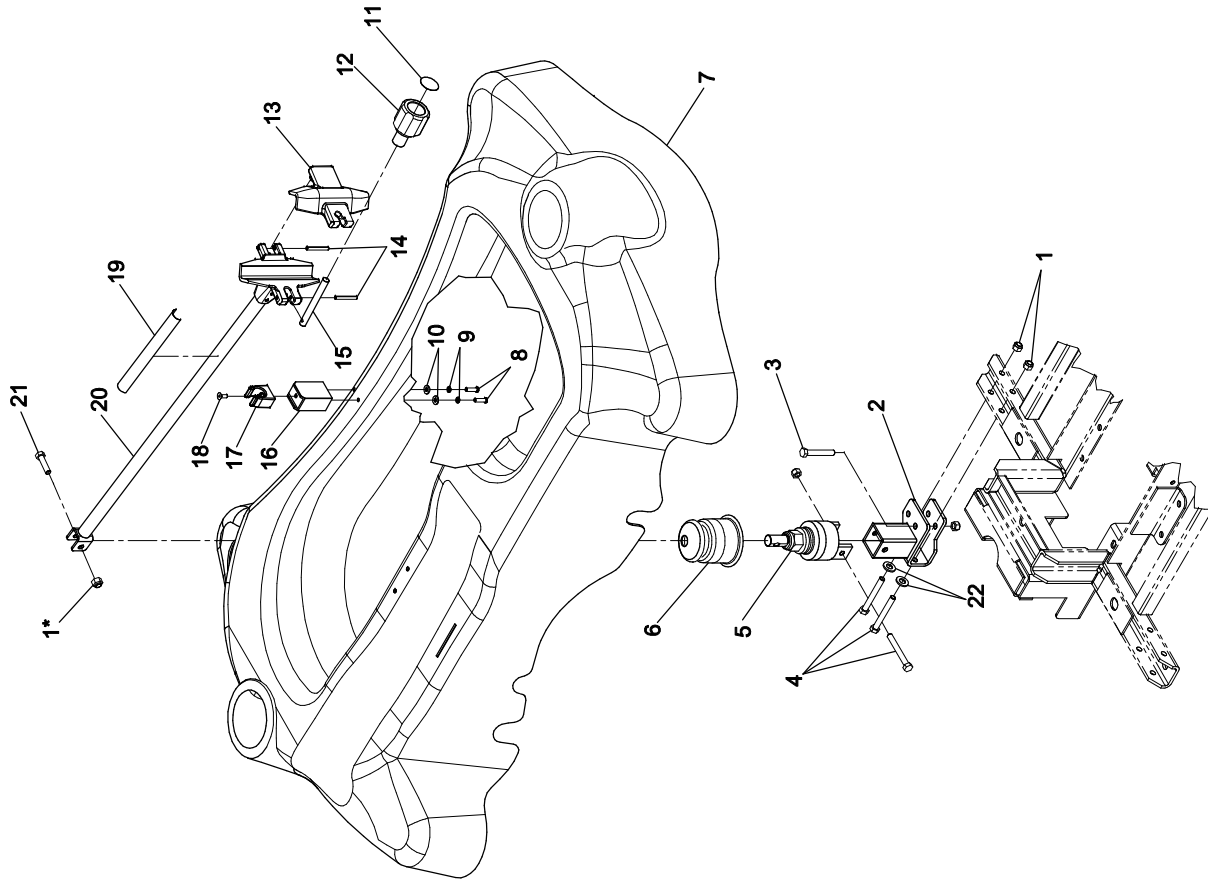
OL190045

Collet de retenue de bouteille d'oxygène

Oxygen Bottle Retaining Collar

Pour les modèles /For models FL19,

N° réf. <i>Ref. No.</i>	N° pièce <i>Part No.</i>	Description <i>Description</i>	Qté <i>Qty</i>
1	VE30A0G	Écrou hex. à blocage nylon #10-32 p.z. <i>Nylon hex. locknut #10-32 z.p.</i>	2
2	VW10A06	Rondelle plate # 10 p.z. <i>Flat washer # 10 z.p.</i>	2
3	QP19-0797-05	Collet de retenue <i>Retaining collar</i>	1
4	VV33A0G24	Vis mécanique tête pan Phillips #10-32 x 3/4" p.z. <i>Machine screw Phillips pan head #10-32 x 3/4" z.p.</i>	2



Listes de pièces/Part List

OL190046

Chariot de tige à soluté - Base hydraulique

I.V. Caddy - Hydraulic Base

Pour les modèles /For models FL19,

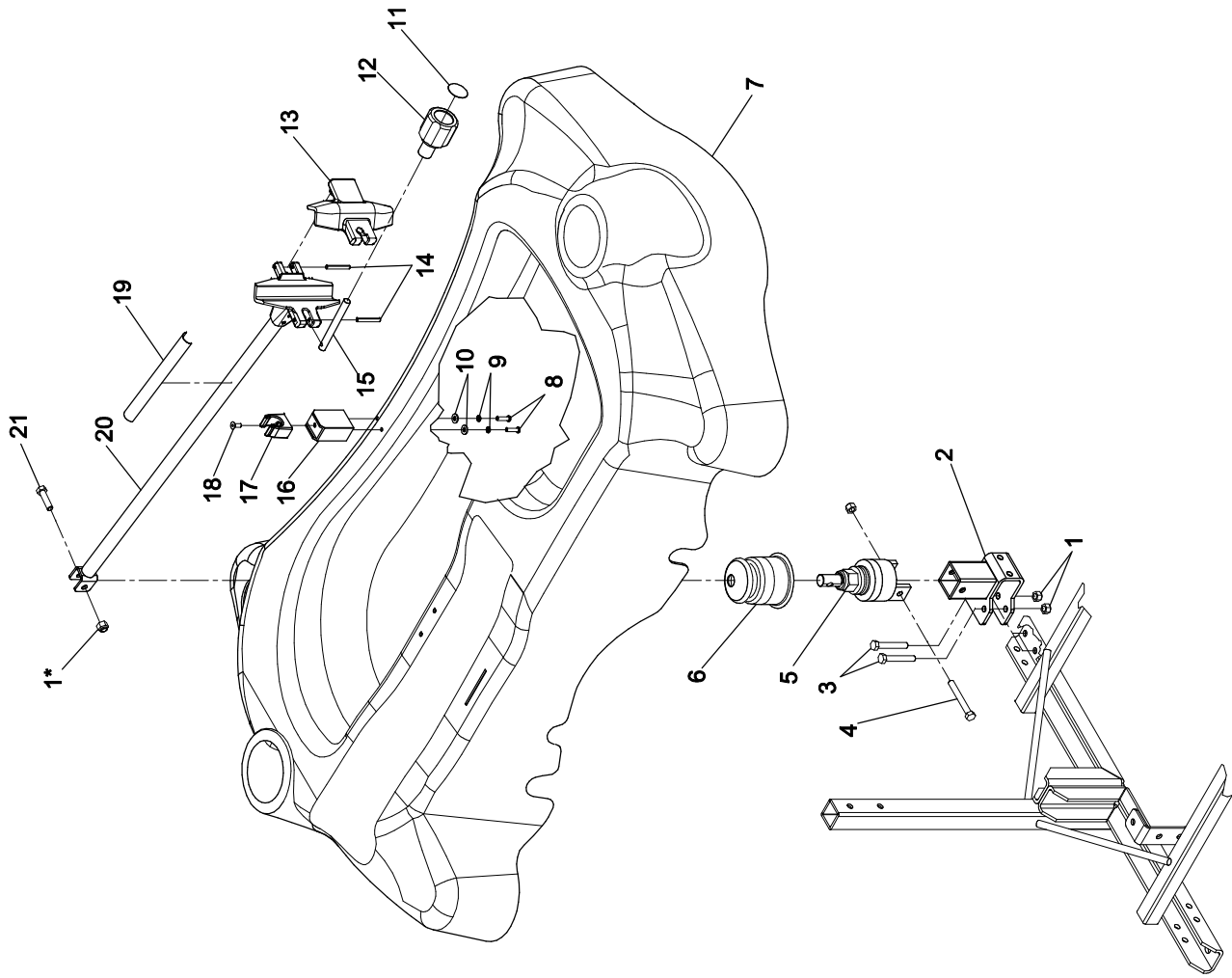
N° réf. <i>Ref. No.</i>	N° pièce <i>Part No.</i>	Description <i>Description</i>	Qté <i>Qty</i>
1	VE30A1O	Écrou hex. à blocage de nylon 5/16-18 UNC p.z. <i>Nylon hex. locknut 5/16-18 UNC z.p.</i>	5
2	19-0736P	Adaptateur de fixation <i>Mounting adaptor</i>	1
3	VB12A1O48	Boulon hex. 5/16-18 x 2" grade 2, p.z. <i>Hex. bolt 5/16-18 x 2" grade2, z.p.</i>	1
4	VB12A1O52	Boulon hex. 5/16-18 x 2 1/2" grade 2, p.z. <i>Hex. bolt 5/16-18 x 2 1/2" grade 2, z.p.</i>	3
5	QDF5065	S.A. Manchon d'accouplement <i>Clutch assembly</i>	1
6	QDF5076	Gaine caoutchoutée <i>Rubber boot</i>	1
7	19-0532	Capot de base adapté pour chariot de tige à soluté <i>Base hood adapted for I.V. pole caddy</i>	1
8	VV33A0G24	Vis mécanique tête pan Phillips #10-32 x 3/4" p.z. <i>Machine screw Phillips pan head #10-32 x 3/4" z.p.</i>	2
9	VW20A06	Rondelle ressort #10 p.z. <i>Spring washer #10 z. p.</i>	2
10	VW10A06	Rondelle plate # 10 p.z. <i>Flat washer # 10 z.p.</i>	2
11	QE71-0510	Autocollant direction I.V. Caddy <i>I.V. Caddy direction sticker</i>	1
12	QDF5066	S.A. Molette de serrage <i>Grip assembly</i>	1
13	QDF5069	Demi-mâchoire <i>Half clamp</i>	1
14	VG10B0640	Goupille ressort Ø3/16" x 1-1/2" <i>Spring pin Ø3/16" x 1-1/2"</i>	2
15	QDF5082	Tige filetée <i>Threaded rod</i>	1
16	QDF5084	Pince de rangement <i>Storage clip</i>	1
17	QDF5083	Support de la pince de rangement <i>Storage clip support</i>	1
18	VV10A0G16	Vis tête cyl. 6 pan creux #10-32 x 1/2 p.z. <i>Hex socket head cap screw #10-32 x 1/2 z.p.</i>	1
19	QE71-0504-F	Autocollant I.V. Caddy <i>I.V. Caddy sticker</i>	1
20	19-0641	S.A. Bras de connexion <i>Connecting arm assembly</i>	1

Listes de pièces/Part List

OL190046**Chariot de tige à soluté - Base hydraulique****I.V. Caddy - Hydraulic Base**

Pour les modèles /For models FL19,

N° réf. <i>Ref. No.</i>	N° pièce <i>Part No.</i>	Description <i>Description</i>	Qté <i>Qty</i>
21	VB12A1O40	Boulon hex. 5/16-18 x 1 1/2" grade 2, p.z. <i>Hex. bolt 5/16-18 x 1 1/2" grade 2, z.p.</i>	1
22	VW10A10	Rondelle plate 5/16" SAE p.z. <i>Flat washer 5/16" SAE z.p.</i>	2



Listes de pièces/Part List

OL190047

Chariot de tige à soluté - Base fixe

I. V. Caddy - Fixed Height Base

Pour les modèles /For models FL19,

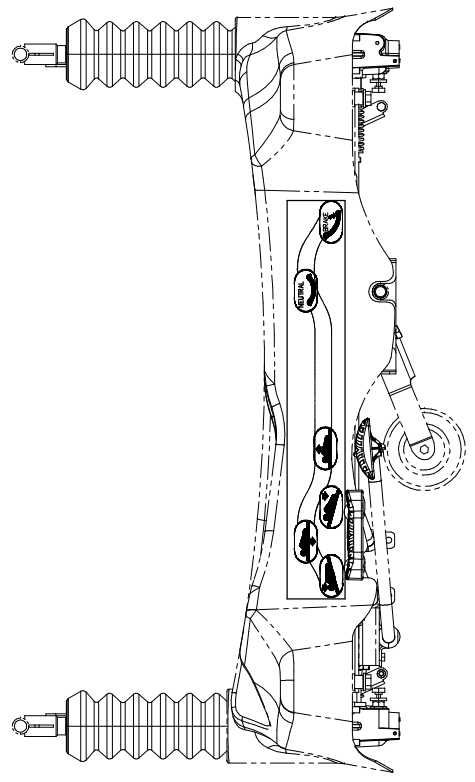
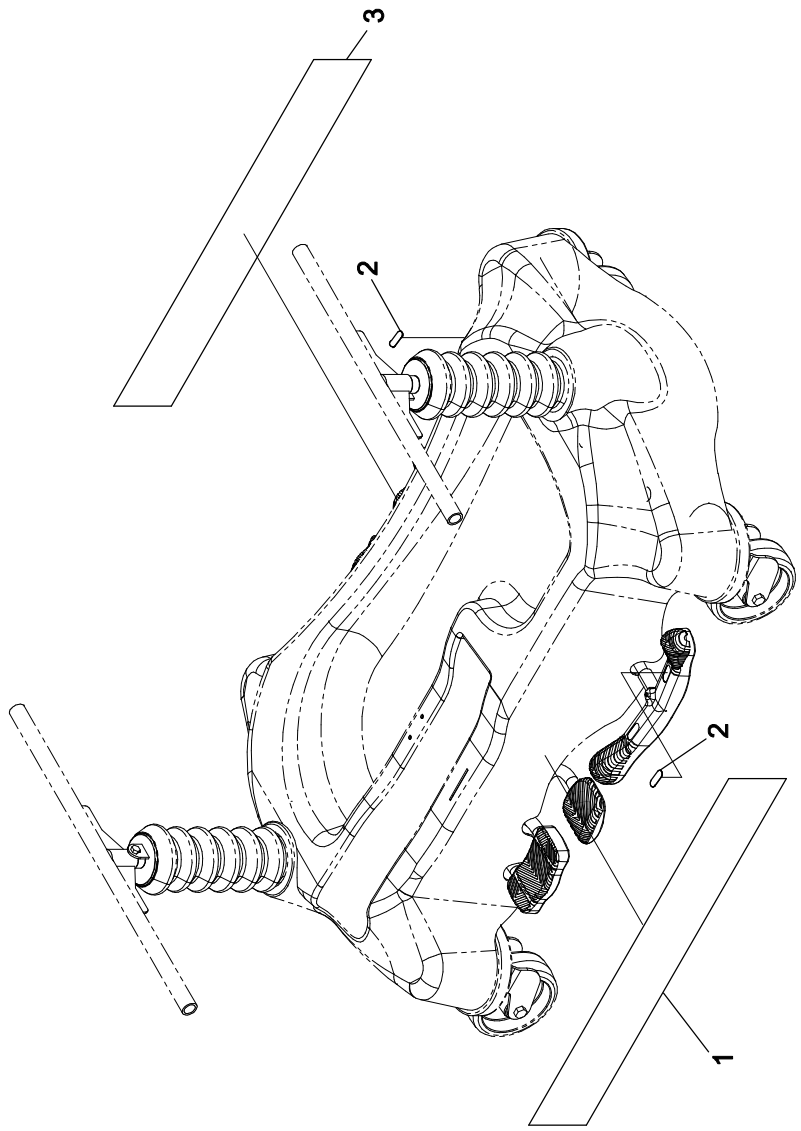
N° réf. <i>Ref. No.</i>	N° pièce <i>Part No.</i>	Description <i>Description</i>	Qté <i>Qty</i>
1	VE30A1O	Écrou hex. à blocage de nylon 5/16-18 UNC p.z. <i>Nylon hex. locknut 5/16-18 UNC z.p.</i>	4
2	19-0736P	Adaptateur de fixation <i>Mounting adaptor</i>	1
3	VB12A1O48	Boulon hex. 5/16-18 x 2" grade 2, p.z. <i>Hex. bolt 5/16-18 x 2" grade2, z.p.</i>	2
4	VB12A1O52	Boulon hex. 5/16-18 x 2 1/2" grade 2, p.z. <i>Hex. bolt 5/16-18 x 2 1/2" grade 2, z.p.</i>	1
5	QDF5065	S.A. Manchon d'accouplement <i>Clutch assembly</i>	1
6	QDF5076	Gaine caoutchoutée <i>Rubber boot</i>	1
7	19-0532	Capot de base adapté pour chariot de tige à soluté <i>Base hood adapted for I.V. pole caddy</i>	1
8	VV33A0G24	Vis mécanique tête pan Phillips #10-32 x 3/4" p.z. <i>Machine screw Phillips pan head #10-32 x 3/4" z.p.</i>	2
9	VW20A06	Rondelle ressort #10 p.z. <i>Spring washer #10 z. p.</i>	2
10	VW10A06	Rondelle plate # 10 p.z. <i>Flat washer # 10 z.p.</i>	2
11	QE71-0510	Autocollant direction I.V. Caddy <i>I.V. Caddy direction sticker</i>	1
12	QDF5066	S.A. Molette de serrage <i>Grip assembly</i>	1
13	QDF5069	Demi-mâchoire <i>Half clamp</i>	1
14	VG10B0640	Goupille ressort Ø3/16" x 1-1/2" <i>Spring pin Ø3/16" x 1-1/2"</i>	2
15	QDF5082	Tige filetée <i>Threaded rod</i>	1
16	QDF5084	Pince de rangement <i>Storage clip</i>	1
17	QDF5083	Support de la pince de rangement <i>Storage clip support</i>	1
18	VV10A0G16	Vis tête cyl. 6 pan creux #10-32 x 1/2 p.z. <i>Hex socket head cap screw #10-32 x 1/2 z.p.</i>	1
19	QE71-0504-F	Autocollant I.V. Caddy <i>I.V. Caddy sticker</i>	1
20	19-0641	S.A. Bras de connexion <i>Connecting arm assembly</i>	1

Listes de pièces/Part List

OL190047**Chariot de tige à soluté - Base fixe****I. V. Caddy - Fixed Height Base**

Pour les modèles /For models FL19,

N° réf. Ref. No.	N° pièce Part No.	Description Description	Qté Qty
21	VB12A1O40	Boulon hex. 5/16-18 x 1 1/2" grade 2, p.z. Hex. bolt 5/16-18 x 1 1/2" grade 2, z.p.	1



stryker
BERTEC

AUTOCOLLANTS ANGLAIS (BASE HYDRAULIQUE)
ENGLISH LABELS (HYDRAULIC BASE)

PRODUIT :
PRODUCT :

OL190078

2001-05-30
19-0767L

1 / 1

VERSION
A

Listes de pièces/Part List

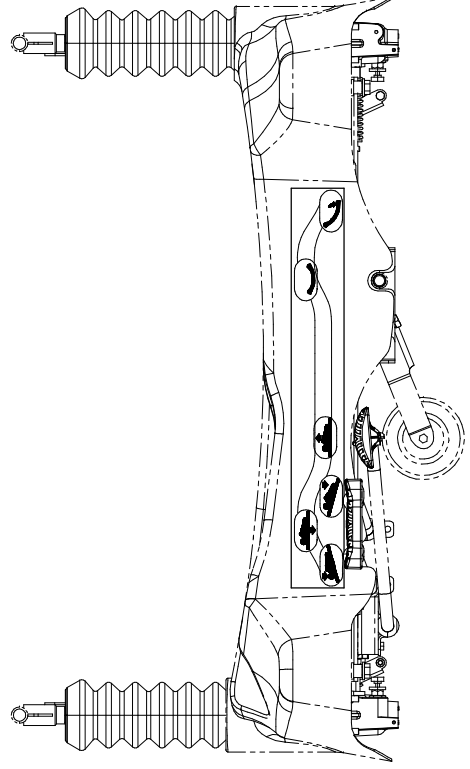
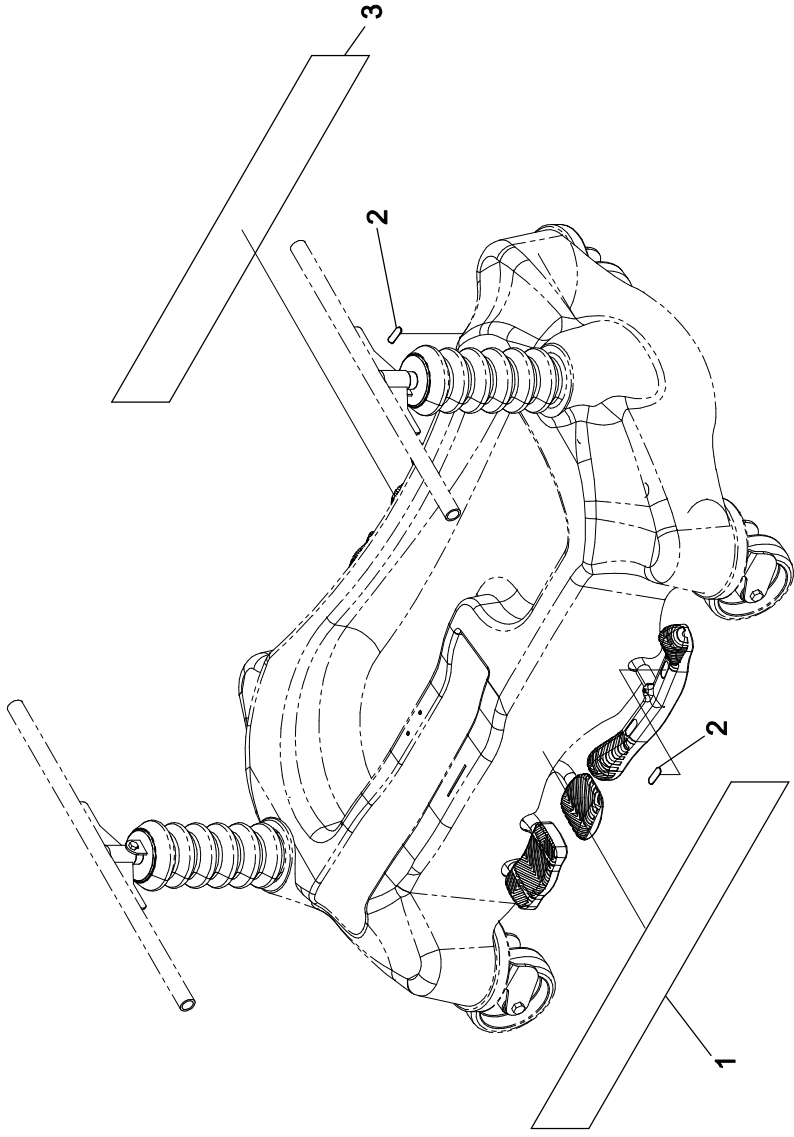
OL190078

Autocollant anglais - base hydraulique

English Sticker - Hydraulic Base

Pour les modèles /For models FL19,

N° réf. <i>Ref. No.</i>	N° pièce <i>Part No.</i>	Description <i>Description</i>	Qté <i>Qty</i>
1	QE71-0447-2	Autocollant base hydraulique - gauche <i>Hydraulic base sticker - left</i>	1
2	QE71-0511	Autocollant frein <i>Brake sticker</i>	2
3	QE71-0459-2	Autocollant base hydraulique - droit <i>Hydraulic base sticker - right</i>	1



stryker
BERTEC

AUTOCOLLANTS FRANCAIS (BASE HYDRAULIQUE)
FRENCH LABELS (HYDRAULIC BASE)

PRODUIT :
PRODUCT :

OL190079

2001-05-30
19-0768L

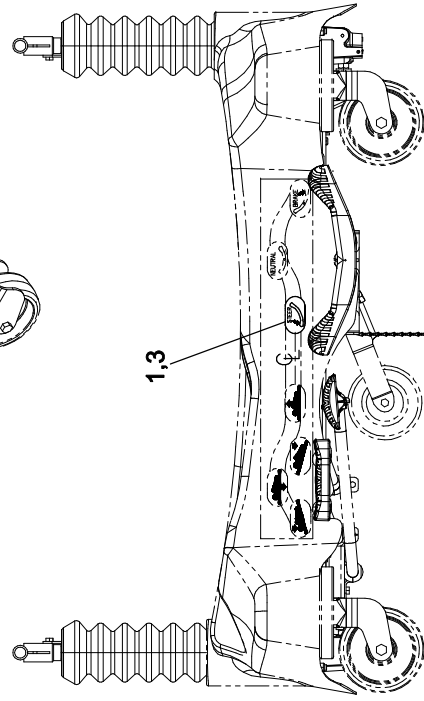
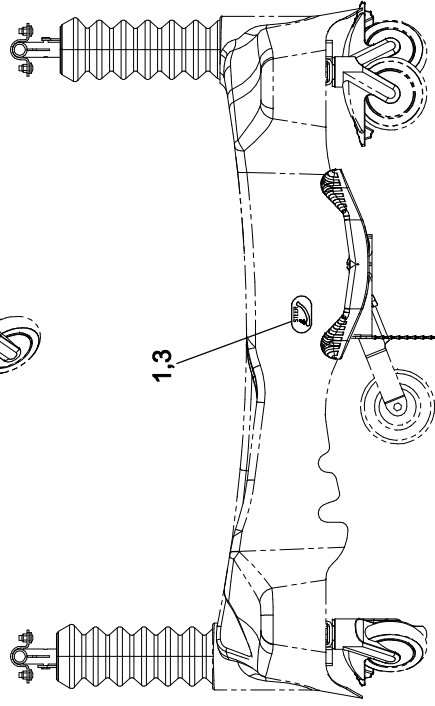
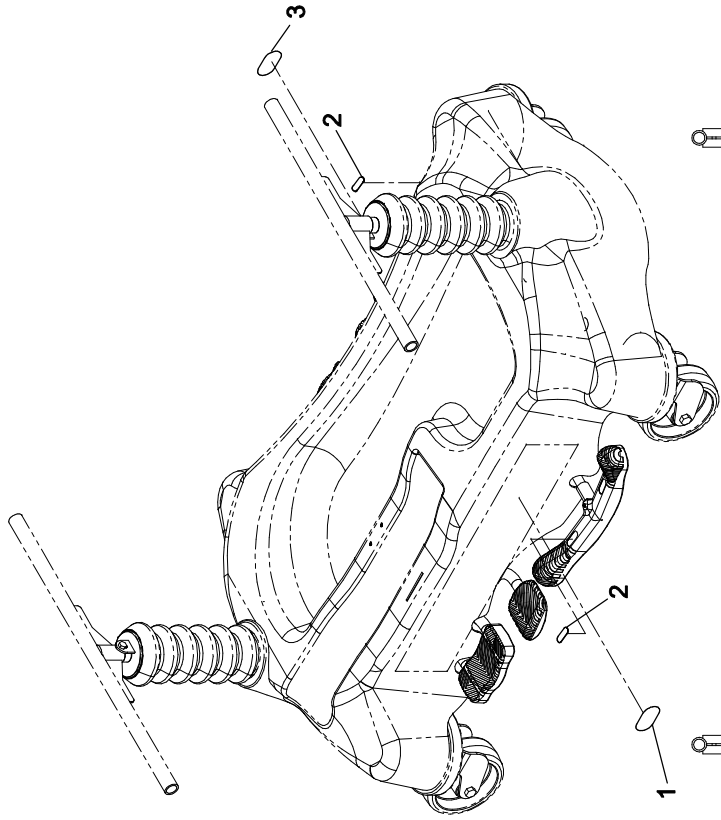
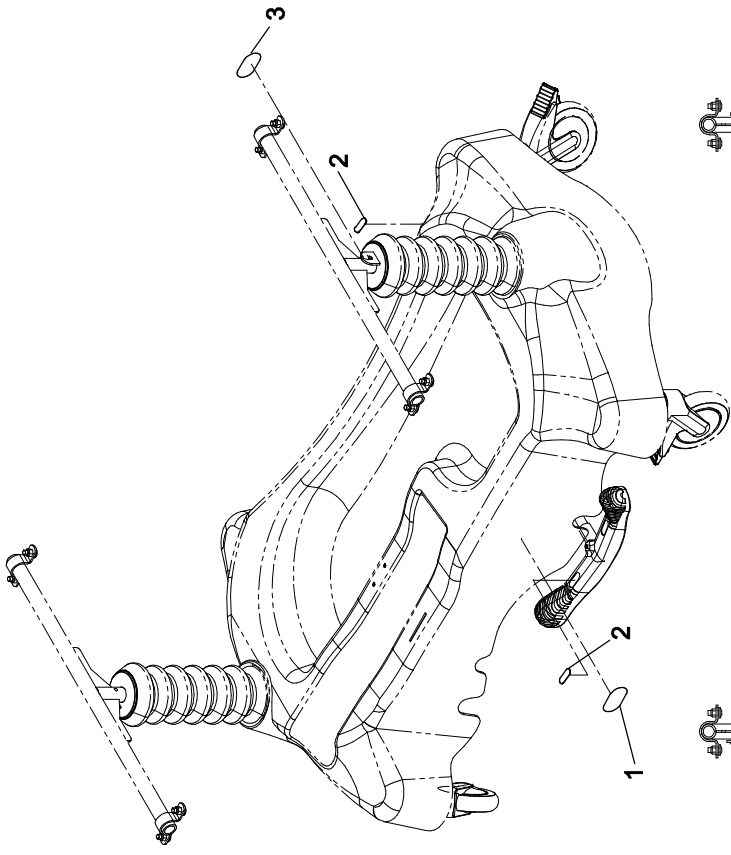
1 / 1

VERSION
A

Listes de pièces/Part List**OL190079****Autocollant français - base hydraulique****French Sticker - Hydraulic Base**

Pour les modèles /For models FL19,

N° réf. <i>Ref. No.</i>	N° pièce <i>Part No.</i>	Description <i>Description</i>	Qté <i>Qty</i>
1	QE71-0517-2	Autocollant base hydraulique - gauche <i>Hydraulic base sticker - left</i>	1
2	QE71-0511	Autocollant frein <i>Brake sticker</i>	2
3	QE71-0518-2	Autocollant base hydraulique - droit <i>Hydraulic base sticker - right</i>	1



stryker
BERTEC

AUTOCOLLANTS 5e ROUE (ANGLAIS)
5th WHEEL LABELS (ENGLISH)

PRODUIT :
PRODUCT :

OL190081

2001-05-30
19-0769L

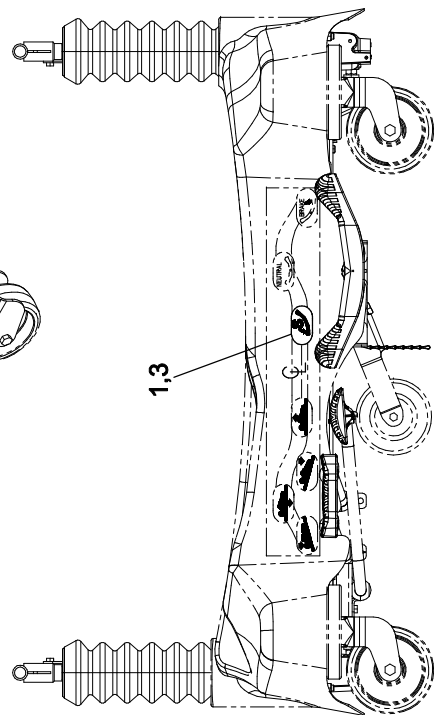
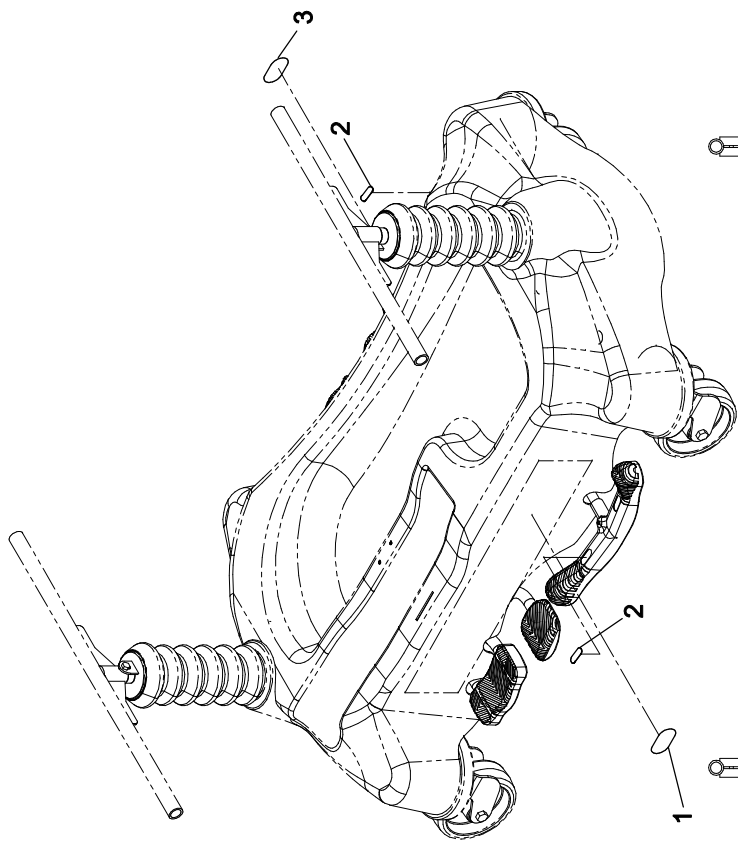
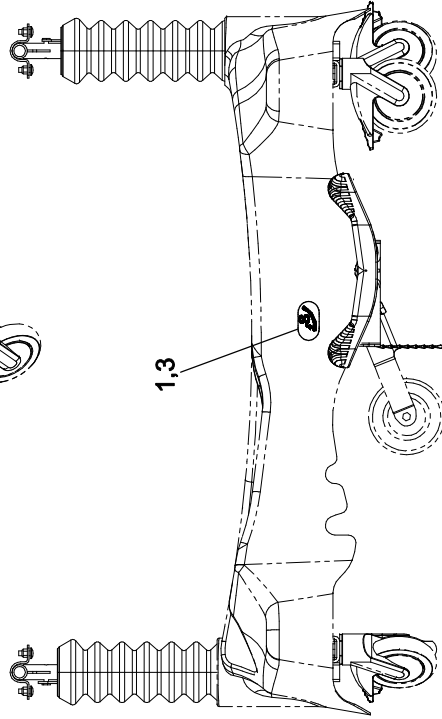
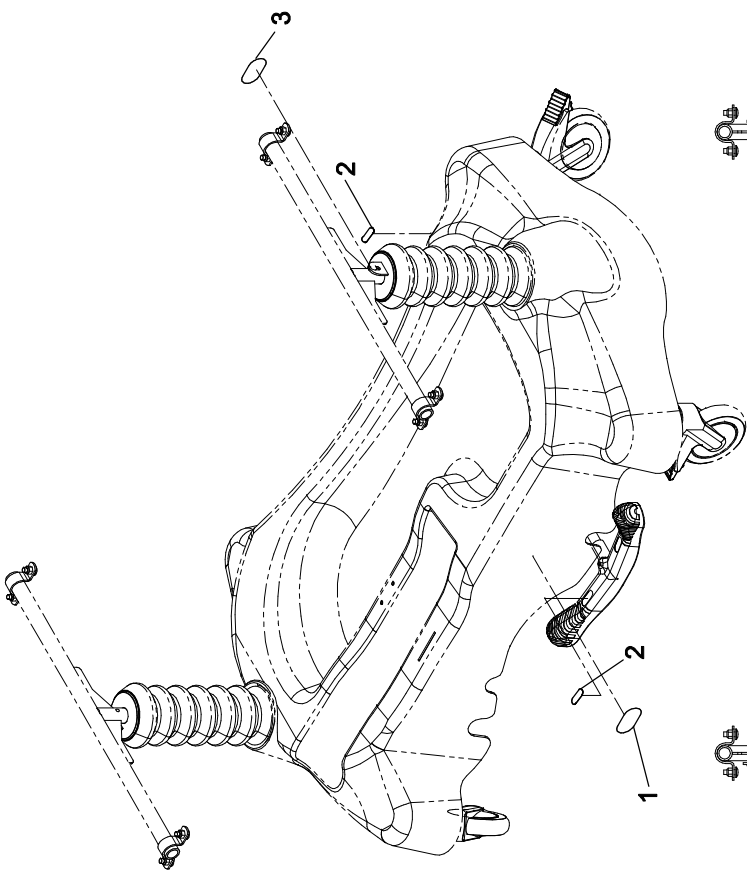
VERSION
1 / 1
A

Listes de pièces/Part List

OL190081**Autocollant anglais - 5e roue****English Sticker - 5th Wheel**

Pour les modèles /For models FL19,

N° réf. <i>Ref. No.</i>	N° pièce <i>Part No.</i>	Description <i>Description</i>	Qté <i>Qty</i>
1	QE71-0497	Autocollant 5e roue - gauche <i>5th wheel sticker - left</i>	1
2	QE71-0496	Autocollant 5e roue vert <i>5th wheel green sticker</i>	2
3	QE71-0512	Autocollant 5e roue - droit <i>5th wheel sticker - right</i>	1



AUTOCOLLANTS 5e ROUE (FRANCAIS)
5th WHEEL LABELS (FRENCH)

stryker
BERTEC

PRODUIT :
PRODUCT :

OL190082

2001-05-30
19-0770L

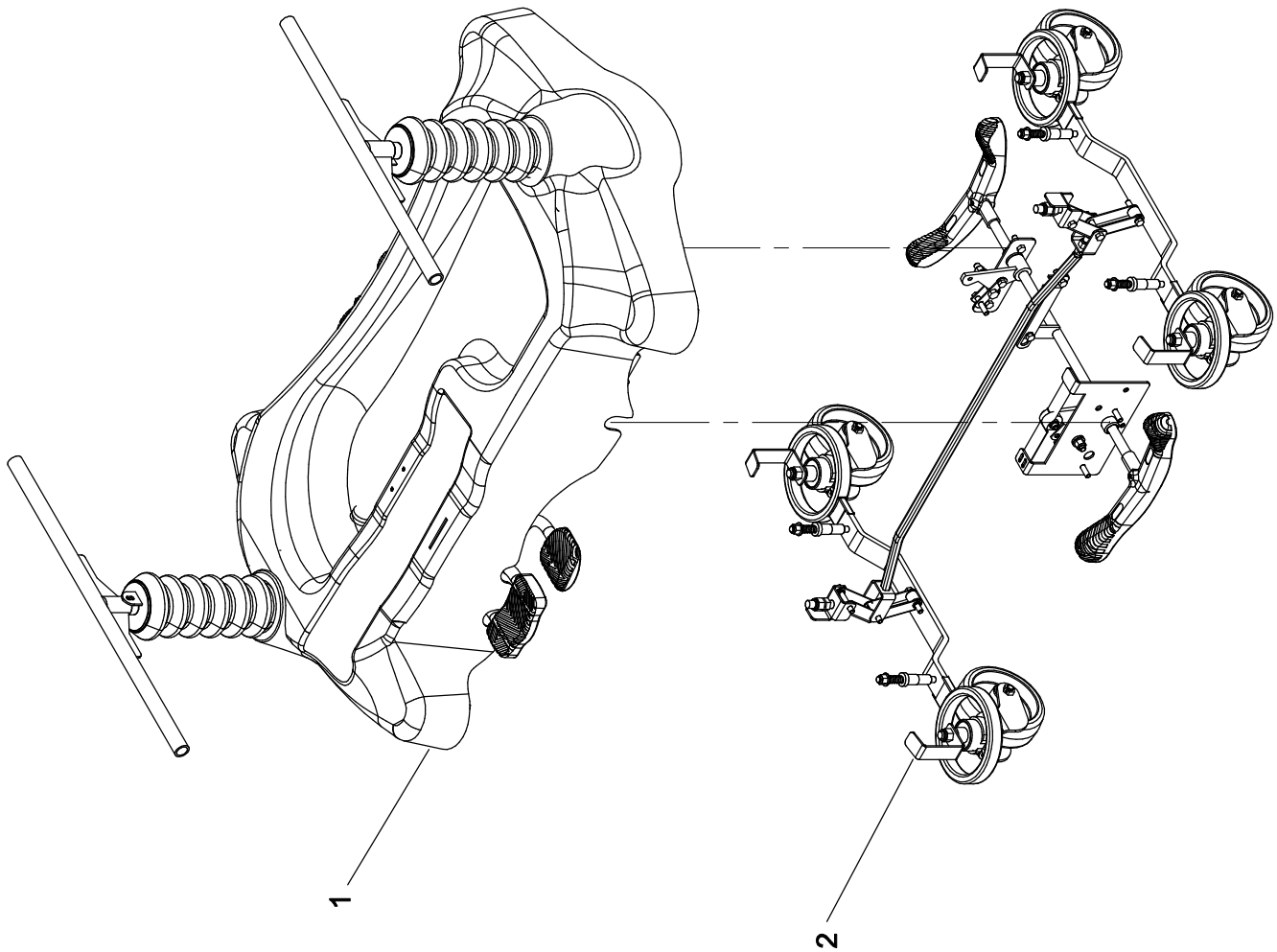
VERSION
1 / 1
A

Listes de pièces/Part List

OL190082**Autocollant français - 5e roue****French Sticker - 5th wheel**

Pour les modèles /For models FL19,

N° réf. <i>Ref. No.</i>	N° pièce <i>Part No.</i>	Description <i>Description</i>	Qté <i>Qty</i>
1	QE71-0519	Autocollant 5e roue - droit <i>5th wheel sticker - right</i>	1
2	QE71-0496	Autocollant 5e roue vert <i>5th wheel green sticker</i>	2
3	QE71-0520	Autocollant 5e roue - gauche <i>5th wheel sticker - left</i>	1

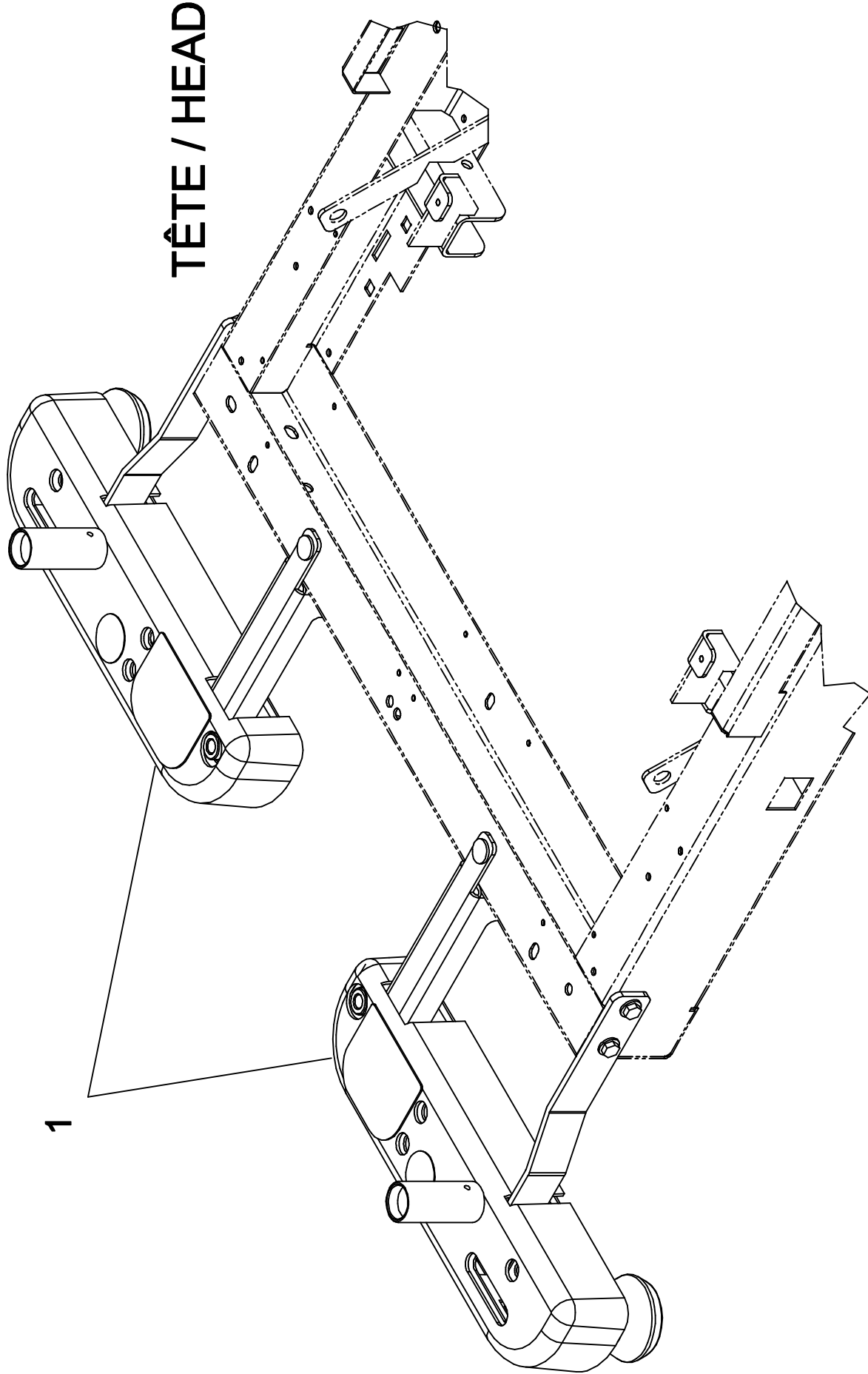


Listes de pièces/Part List

OL190083**Base hydraulique****Hydraulic base**

Pour les modèles /For models FL19,

N° réf. <i>Ref. No.</i>	N° pièce <i>Part No.</i>	Description <i>Description</i>	Qté <i>Qty</i>
1	OL190001	Base hydraulique <i>Hydraulic base</i>	1
2	OL190008	Roulettes et blocage des roulettes <i>Casters and Caster Lock System</i>	1



TÊTE / HEAD

1

stryker
BERTEC

SUPPORTS D'ACCESSOIRES DE LUXE-TÊTE
PREMIUM ACCESSORY BRACKETS-HEAD

PRODUIT :
PRODUCT :

OL190084

2001-11-22
19-0808L

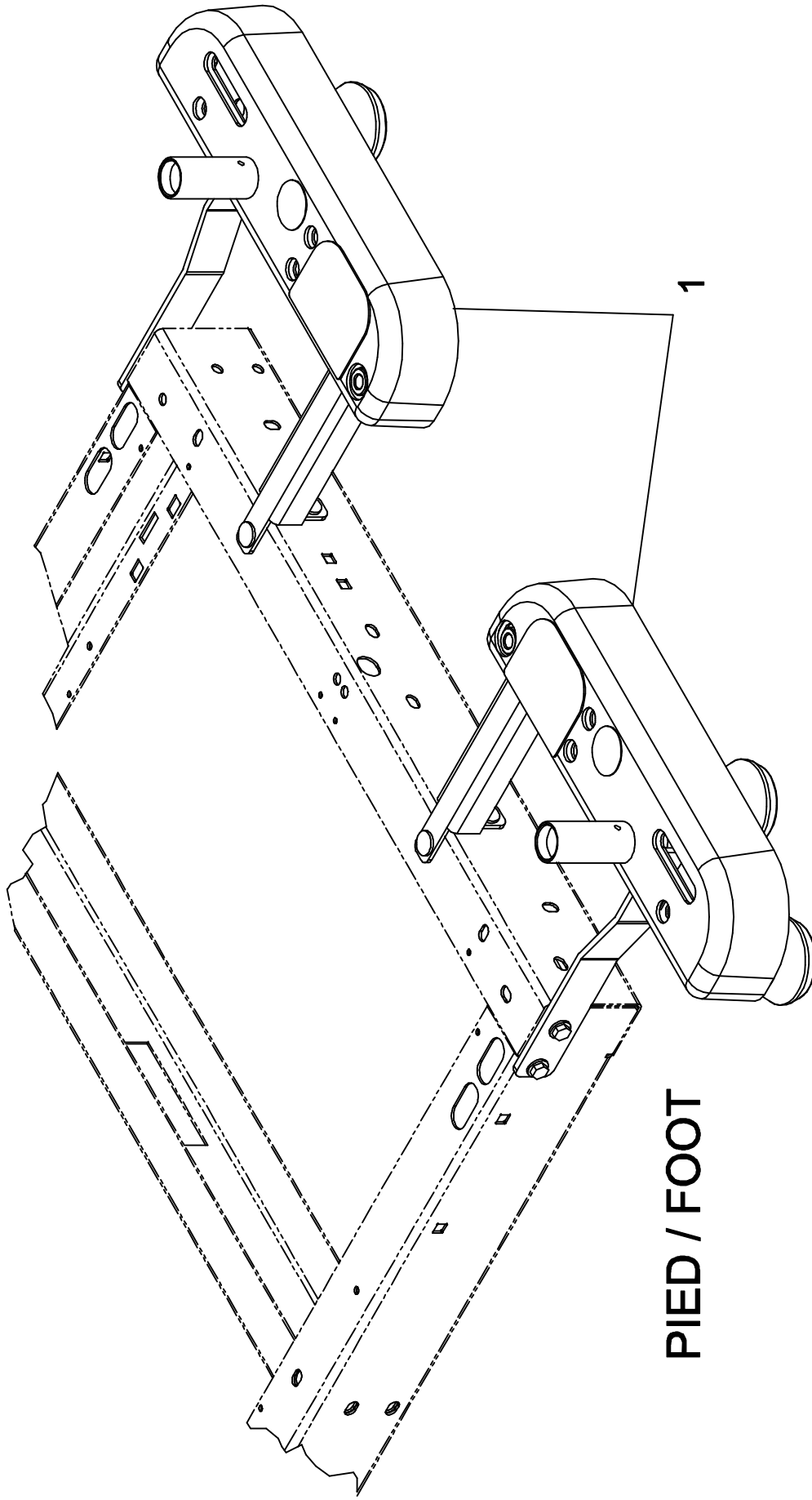
VERSION
1 / 1
B

Listes de pièces/Part List

OL190084**Supports d'accessoires de luxe-Tête****Premium Accessory Brackets-Head**

Pour les modèles /For models FL19,

N° réf. <i>Ref. No.</i>	N° pièce <i>Part No.</i>	Description <i>Description</i>	Qté <i>Qty</i>
1	OL190040	Supports d'accessoires de luxe <i>Premium Accessory Brackets</i>	1



PIED / FOOT

stryker
BERTEC

SUPPORTS D'ACCESSOIRES DE LUXE-PIED
PREMIUM ACCESSORY BRACKETS-FOOT

PRODUIT :
PRODUCT :

OL190085

2001-11-22
19-0809L

VERSION
1 / 1
B

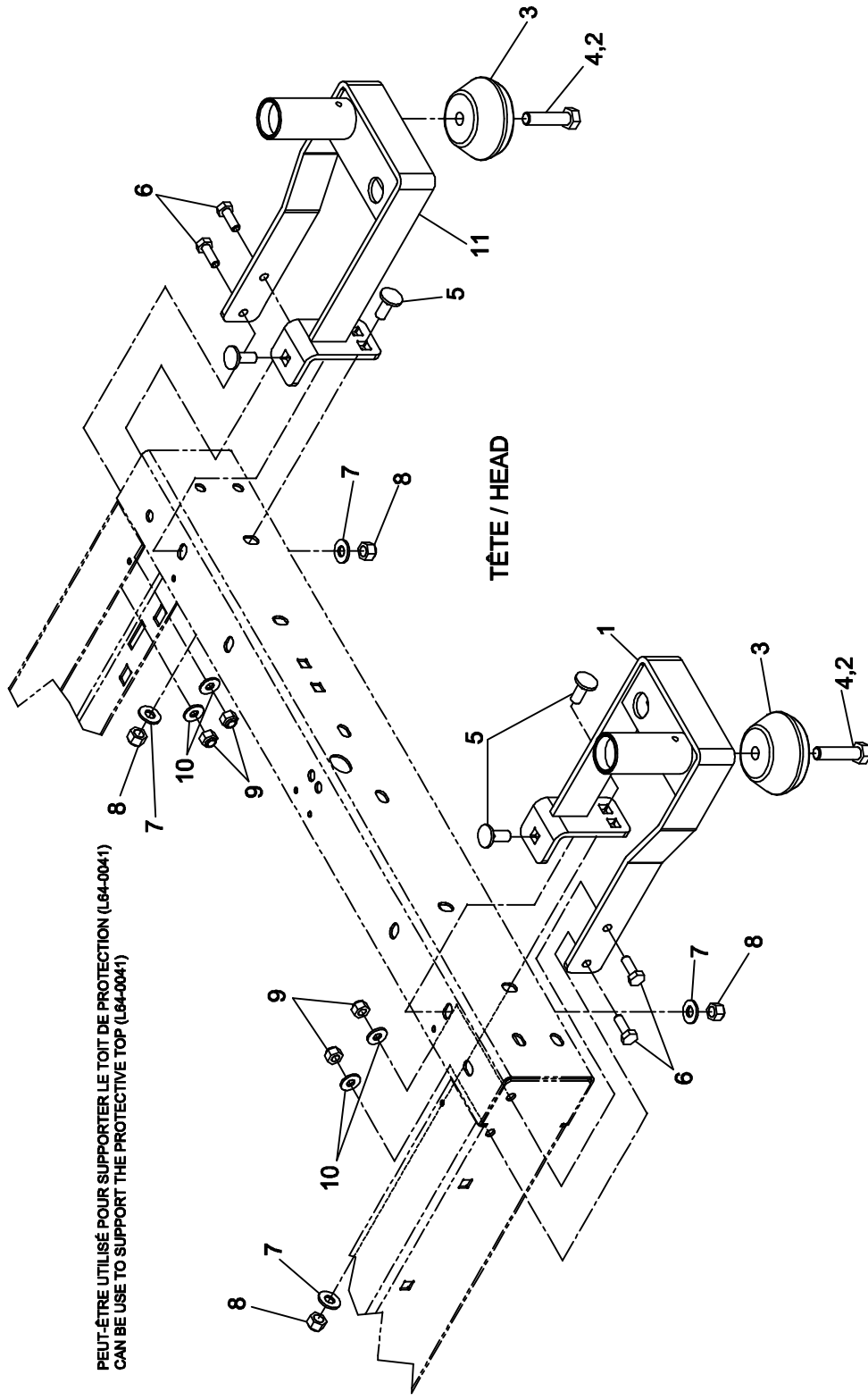
Listes de pièces/Part List

OL190085**Supports d'accessoires de luxe-Pied****Premium Accessory Brackets-Foot**

Pour les modèles /For models FL19,

N° réf. <i>Ref. No.</i>	N° pièce <i>Part No.</i>	Description <i>Description</i>	Qté <i>Qty</i>
1	OL190040	Supports d'accessoires de luxe <i>Premium Accessory Brackets</i>	1

PEUT-ÊTRE UTILISÉ POUR SUPPORTER LE TOIT DE PROTECTION (L64-0041)
 CAN BE USE TO SUPPORT THE PROTECTIVE TOP (L64-0041)



Listes de pièces/Part List

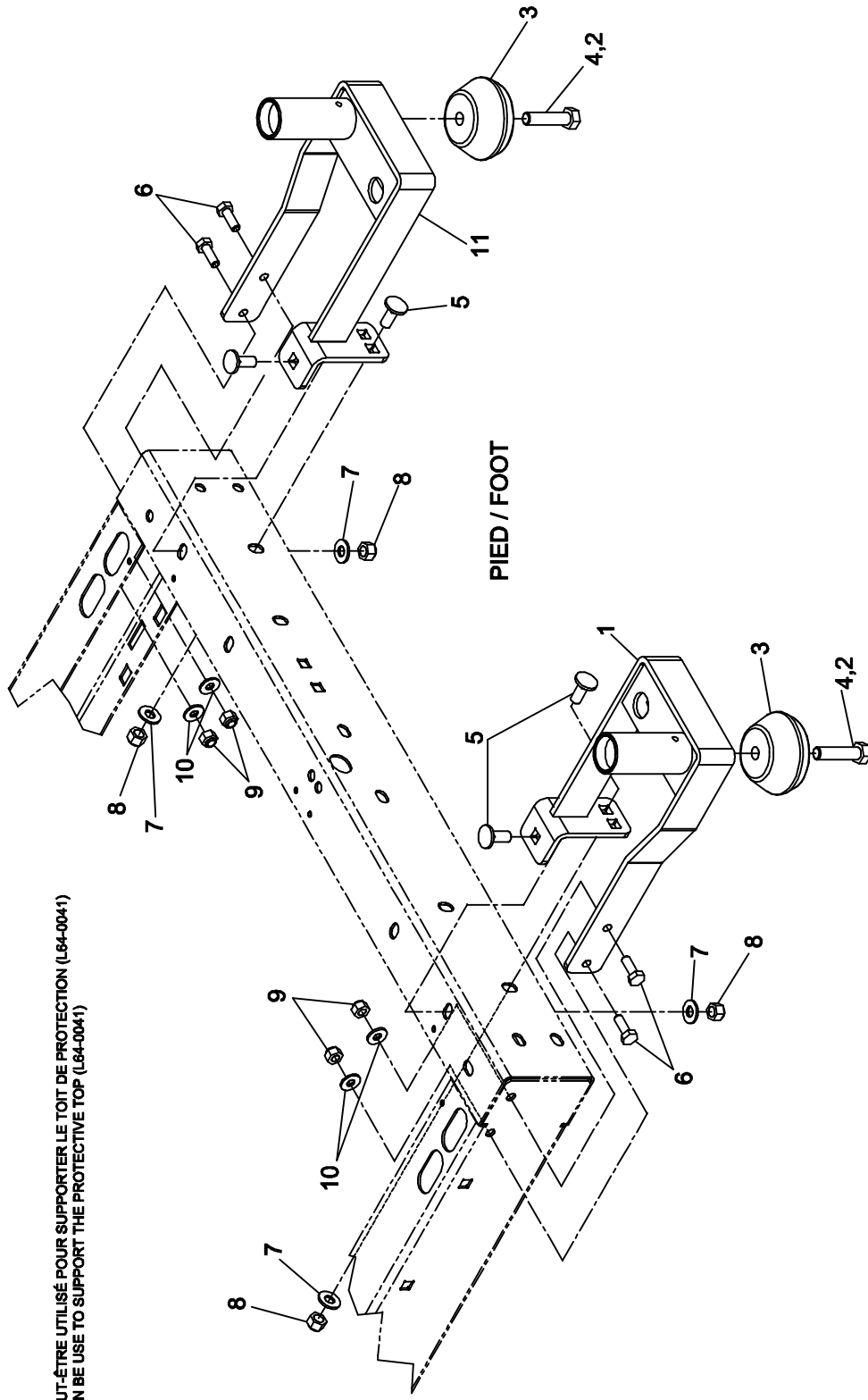
OL190089

Supports d'accessoires réguliers-Tête Standard Accessory Brackets-Head

Pour les modèles /For models FL19,

N° réf. <i>Ref. No.</i>	N° pièce <i>Part No.</i>	Description <i>Description</i>	Qté <i>Qty</i>
1	19-0733P	S.A. Support tige à soluté gauche <i>S.A. Left pole support</i>	1
2	M0008	Ciment à filets - force moyenne (bleu) <i>Threadlocker - medium strength (blue)</i>	.16 ml
3	QDF5072	Pare-choc de coin <i>Corner bumper</i>	2
4	VB15A1P40	Boulon hex. 3/8-16 x 1 1/2" grade 5, p.z. <i>Hex. bolt 3/8-16 x 1 1/2" grade 5, z.p.</i>	2
5	VB31A1O24	Boulon à carrosserie à petit cou 5/16-18 x 3/4" p.z. <i>Small neck carriage bolt 5/16-18 x 3/4" z.p.</i>	4
6	VB12A1N24	Boulon hex. 1/4-20 x 3/4" grade 2, p.z. <i>Hex. bolt 1/4-20 x 3/4" grade 2, z.p.</i>	4
7	VW10A10	Rondelle plate 5/16" SAE p.z. <i>Flat washer 5/16" SAE z.p.</i>	4
8	VE30A1O	Écrou hex. à blocage de nylon 5/16-18 UNC p.z. <i>Nylon hex. locknut 5/16-18 UNC z.p.</i>	4
9	VE30A1N	Écrou hex. à blocage nylon 1/4-20 p.z. <i>Nylon hex. locknut 1/4-20 z.p.</i>	4
10	VW10A08	Rondelle plate 1/4" SAE pz <i>Flat Washer 1/4" SAE zp</i>	4
11	19-0739P	S.A. Support tige à soluté droit <i>S.A. Right pole support</i>	1

PEUT-ÊTRE UTILISÉ POUR SUPPORTER LE TOIT DE PROTECTION (L64-0041)
 CAN BE USE TO SUPPORT THE PROTECTIVE TOP (L64-0041)



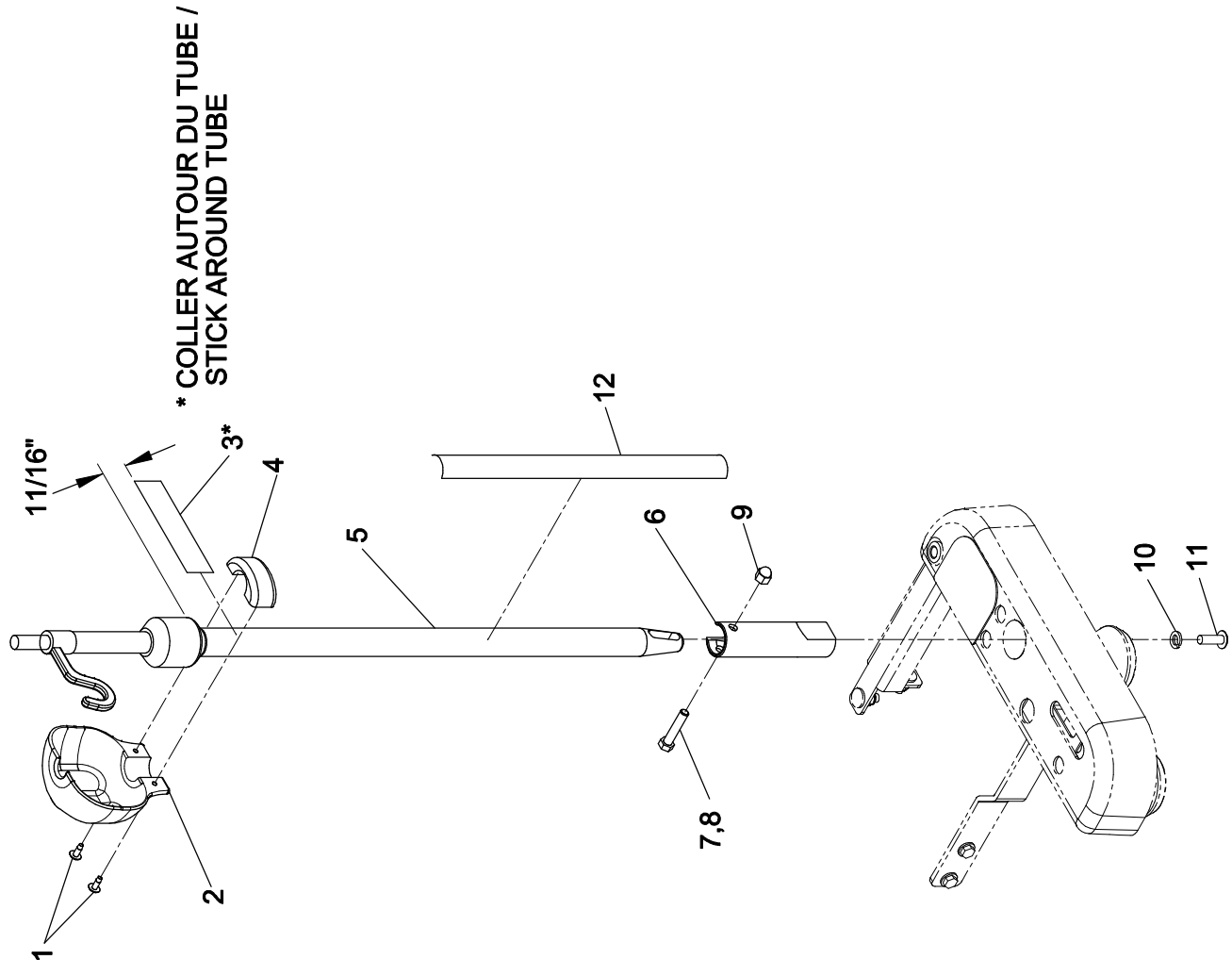
Listes de pièces/Part List

OL190091

Supports d'accessoires réguliers-Pied Standard Accessory Brackets-Foot

Pour les modèles /For models FL19,

N° réf. <i>Ref. No.</i>	N° pièce <i>Part No.</i>	Description <i>Description</i>	Qté <i>Qty</i>
1	19-0733P	S.A. Support tige à soluté gauche <i>S.A. Left pole support</i>	1
2	M0008	Ciment à filets - force moyenne (bleu) <i>Threadlocker - medium strength (blue)</i>	.16 ml
3	QDF5072	Pare-choc de coin <i>Corner bumper</i>	2
4	VB15A1P40	Boulon hex. 3/8-16 x 1 1/2" grade 5, p.z. <i>Hex. bolt 3/8-16 x 1 1/2" grade 5, z.p.</i>	2
5	VB31A1O24	Boulon à carrosserie à petit cou 5/16-18 x 3/4" p.z. <i>Small neck carriage bolt 5/16-18 x 3/4" z.p.</i>	4
6	VB12A1N24	Boulon hex. 1/4-20 x 3/4" grade 2, p.z. <i>Hex. bolt 1/4-20 x 3/4" grade 2, z.p.</i>	4
7	VW10A10	Rondelle plate 5/16" SAE p.z. <i>Flat washer 5/16" SAE z.p.</i>	4
8	VE30A1O	Écrou hex. à blocage de nylon 5/16-18 UNC p.z. <i>Nylon hex. locknut 5/16-18 UNC z.p.</i>	4
9	VE30A1N	Écrou hex. à blocage nylon 1/4-20 p.z. <i>Nylon hex. locknut 1/4-20 z.p.</i>	4
10	VW10A08	Rondelle plate 1/4" SAE pz <i>Flat Washer 1/4" SAE zp</i>	4
11	19-0739P	S.A. Support tige à soluté droit <i>S.A. Right pole support</i>	1



* COLLER AUTOUR DU TUBE /
STICK AROUND TUBE

1 1/16"

Listes de pièces/Part List

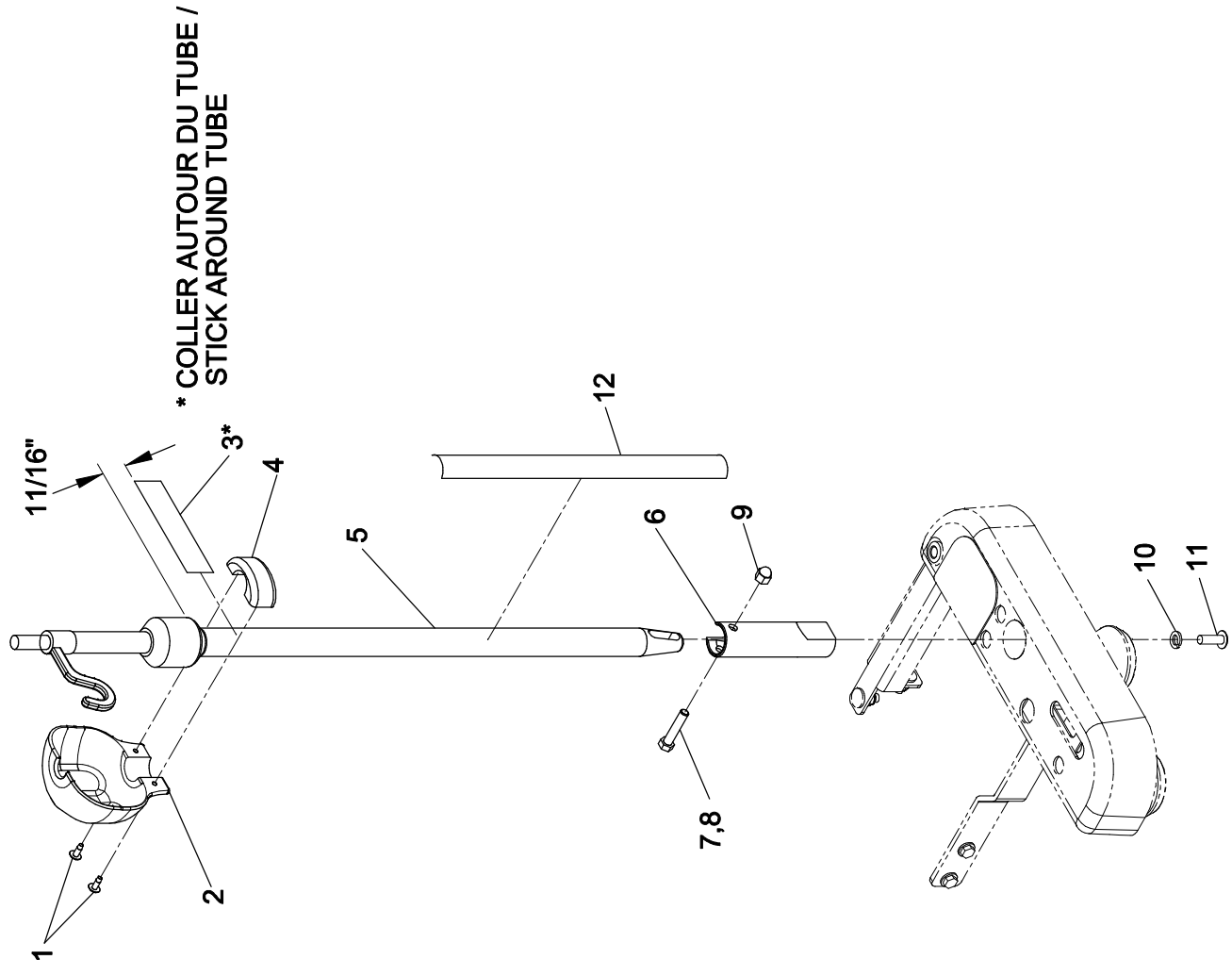
OL190093

Tige à soluté 2 étages Stryker (Tête gauche)

Stryker's 2-stage I.V. pole (Left head)

Pour les modèles /For models FL19,

N° réf. <i>Ref. No.</i>	N° pièce <i>Part No.</i>	Description <i>Description</i>	Qté <i>Qty</i>
1	VV83A9E16	Vis tar. tête pan Phillips type B #8 x 1/2" p.z. <i>Tapping screw pan Phillips type B #8 x 1/2" z.p.</i>	2
2	QP19-0740-05	Garde pour tige à soluté <i>IV Pole guard</i>	1
3	QDF7826	Ruban adhésif 3M n°950 x 1" <i>3M adhesive tape #950 x 1"</i>	.3 ft
4	XUS19-0741	Support de garde pour tige à soluté <i>I.V. pole guard support</i>	1
5	QDF5073	Tige à soluté 2 étages <i>2-stage I.V. pole</i>	1
6	19-0211C	Adaptateur <i>Adapter</i>	1
7	VB12A1O40	Boulon hex. 5/16-18 x 1 1/2" grade 2, p.z. <i>Hex. bolt 5/16-18 x 1 1/2" grade 2, z.p.</i>	1
8	M0008	Ciment à filets - force moyenne (bleu) <i>Threadlocker - medium strength (blue)</i>	.12 ml
9	VE40A1O	Écrou borgne 5/16-18 p.z. <i>Cap nut 5/16-18 z.p.</i>	1
10	VW20A08	Rondelle ressort 1/4" dia. P.Z. <i>Spring washer dia 1/4" . Z.P.</i>	1
11	VV37A1N24	Vis méc. tête "truss" Phillips 1/4-20 x 3/4"p.z. <i>Machine screw truss Phillips 1/4-20 x 3/4" z.p.</i>	1
12	QE71-0246-T	Autocollant «Attention» <i>"Warning" sticker</i>	1



* COLLER AUTOUR DU TUBE /
STICK AROUND TUBE

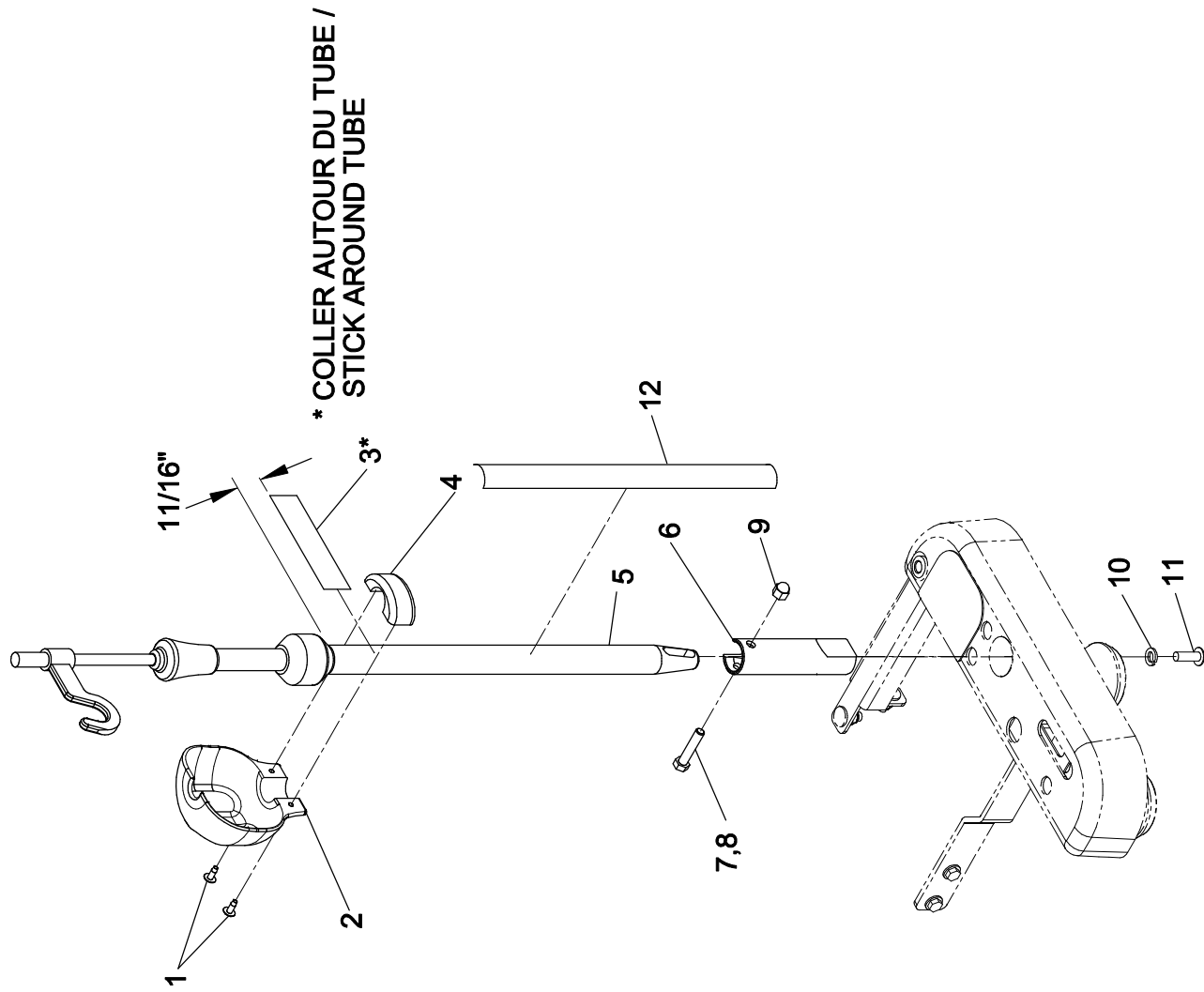
Listes de pièces/Part List

OL190094

Tige à soluté 2 étage Stryker (Pied droit) Stryker's 2-stage I.V. pole (Right foot)

Pour les modèles /For models FL19,

N° réf. <i>Ref. No.</i>	N° pièce <i>Part No.</i>	Description <i>Description</i>	Qté <i>Qty</i>
1	VV83A9E16	Vis tar. tête pan Phillips type B #8 x 1/2" p.z. <i>Tapping screw pan Phillips type B #8 x 1/2" z.p.</i>	2
2	QP19-0740-05	Garde pour tige à soluté <i>IV Pole guard</i>	1
3	QDF7826	Ruban adhésif 3M n°950 x 1" <i>3M adhesive tape #950 x 1"</i>	.3 ft
4	XUS19-0741	Support de garde pour tige à soluté <i>I.V. pole guard support</i>	1
5	QDF5073	Tige à soluté 2 étages <i>2-stage I.V. pole</i>	1
6	19-0211C	Adaptateur <i>Adapter</i>	1
7	VB12A1O40	Boulon hex. 5/16-18 x 1 1/2" grade 2, p.z. <i>Hex. bolt 5/16-18 x 1 1/2" grade 2, z.p.</i>	1
8	M0008	Ciment à filets - force moyenne (bleu) <i>Threadlocker - medium strength (blue)</i>	.12 ml
9	VE40A1O	Écrou borgne 5/16-18 p.z. <i>Cap nut 5/16-18 z.p.</i>	1
10	VW20A08	Rondelle ressort 1/4" dia. P.Z. <i>Spring washer dia 1/4" . Z.P.</i>	1
11	VV37A1N24	Vis méc. tête "truss" Phillips 1/4-20 x 3/4"p.z. <i>Machine screw truss Phillips 1/4-20 x 3/4" z.p.</i>	1
12	QE71-0246-T	Autocollant «Attention» <i>"Warning" sticker</i>	1



* COLLER AUTOUR DU TUBE /
STICK AROUND TUBE

11/16"

1
2
3*
4

12

5
6
7,8
9

10
11

TIGE À SOLLITÉ 3 ÉTAGES STRYKER (TÊTE GAUCHE)
STRYKER'S 3-STAGE I.V. POLE (LEFT HEAD)

stryker
BERTEC

PRODUIT :
PRODUCT :

OL190095

2001-10-04
19-0755L

VERSION
1 / 1
A

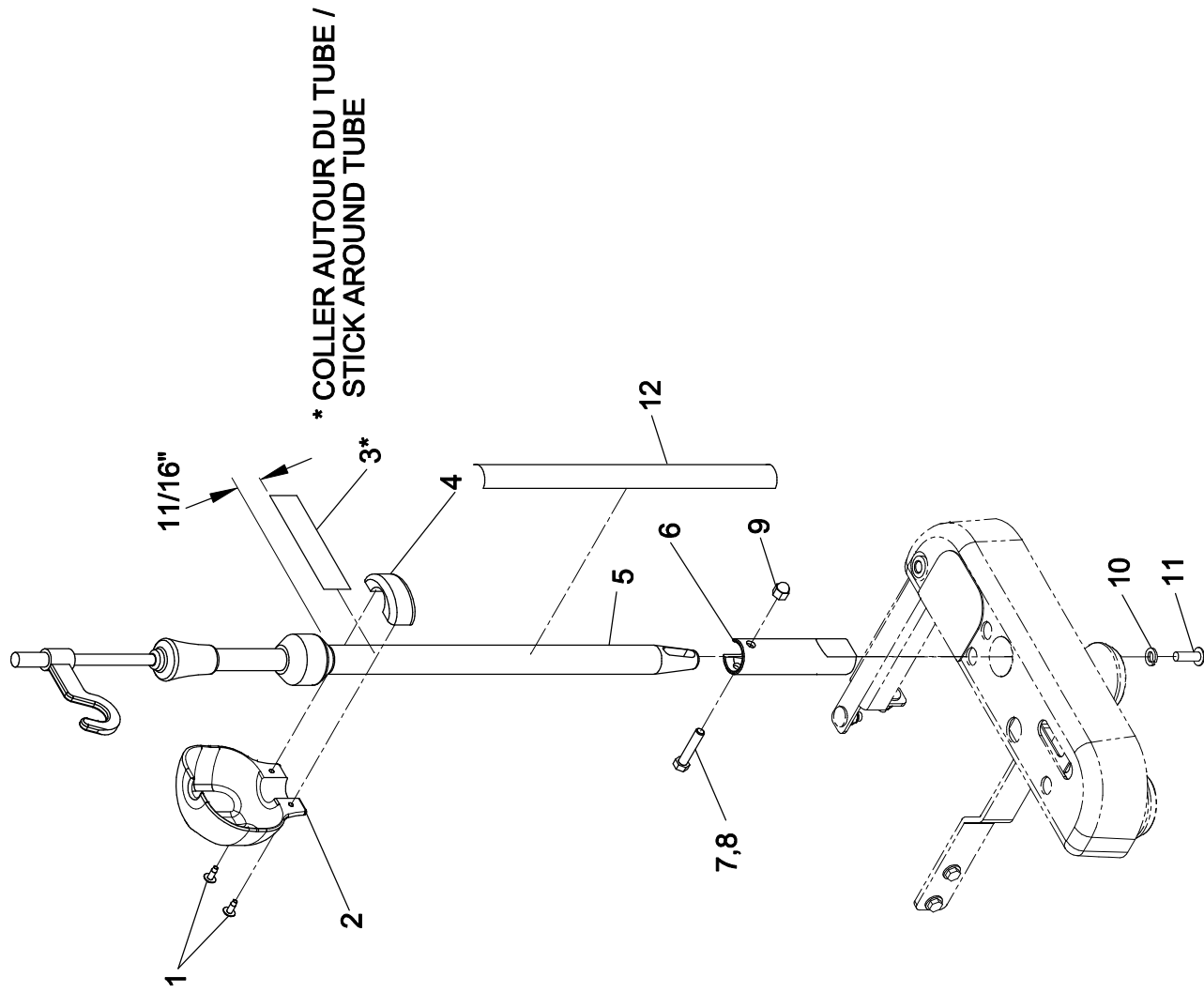
Listes de pièces/Part List

OL190095

Tige à soluté 3 étage Stryker (Tête gauche)
Stryker's 3-Stage I.V. Pole (Left head)

Pour les modèles /For models FL19,

N° réf. <i>Ref. No.</i>	N° pièce <i>Part No.</i>	Description <i>Description</i>	Qté <i>Qty</i>
1	VV83A9E16	Vis tar. tête pan Phillips type B #8 x 1/2" p.z. <i>Tapping screw pan Phillips type B #8 x 1/2" z.p.</i>	2
2	QP19-0740-05	Garde pour tige à soluté <i>IV Pole guard</i>	1
3	QDF7826	Ruban adhésif 3M n°950 x 1" <i>3M adhesive tape #950 x 1"</i>	.3 ft
4	XUS19-0741	Support de garde pour tige à soluté <i>I.V. pole guard support</i>	1
5	QDF5074	Tige à soluté 3 étages <i>3-stage I.V. pole</i>	1
6	19-0211C	Adaptateur <i>Adapter</i>	1
7	VB12A1O40	Boulon hex. 5/16-18 x 1 1/2" grade 2, p.z. <i>Hex. bolt 5/16-18 x 1 1/2" grade 2, z.p.</i>	1
8	M0008	Ciment à filets - force moyenne (bleu) <i>Threadlocker - medium strength (blue)</i>	.12 ml
9	VE40A1O	Écrou borgne 5/16-18 p.z. <i>Cap nut 5/16-18 z.p.</i>	1
10	VW20A08	Rondelle ressort 1/4" dia. P.Z. <i>Spring washer dia 1/4" . Z.P.</i>	1
11	VV37A1N24	Vis méc. tête "truss" Phillips 1/4-20 x 3/4"p.z. <i>Machine screw truss Phillips 1/4-20 x 3/4" z.p.</i>	1
12	QE71-0246-T	Autocollant «Attention» <i>"Warning" sticker</i>	1



* COLLER AUTOUR DU TUBE /
STICK AROUND TUBE

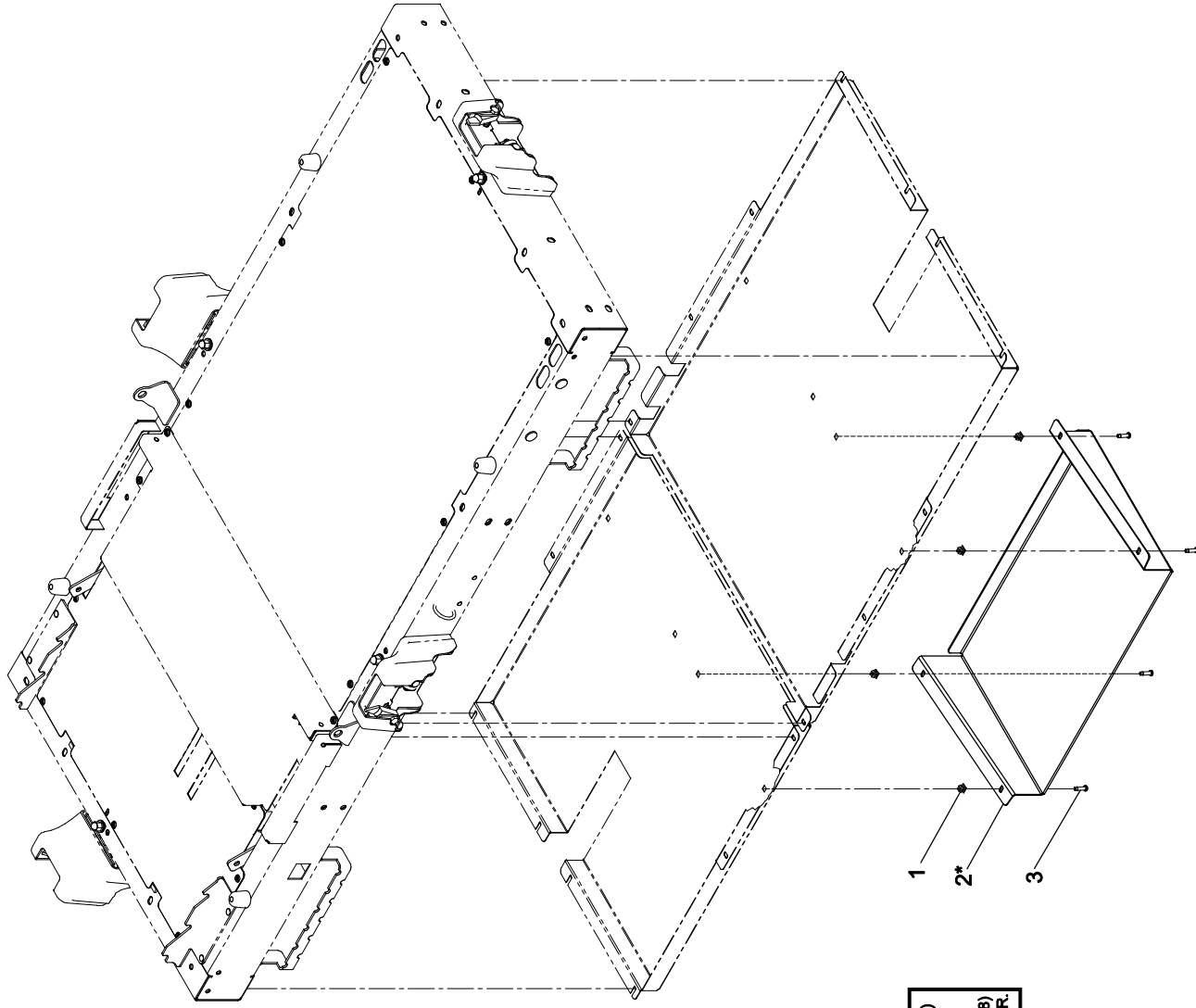
Listes de pièces/Part List

OL190096

Tige à soluté 3 étage Stryker (Pied droit)
Stryker's 3-Stage I.V. Pole (Right foot)

Pour les modèles /For models FL19,

N° réf. <i>Ref. No.</i>	N° pièce <i>Part No.</i>	Description <i>Description</i>	Qté <i>Qty</i>
1	VV83A9E16	Vis tar. tête pan Phillips type B #8 x 1/2" p.z. <i>Tapping screw pan Phillips type B #8 x 1/2" z.p.</i>	2
2	QP19-0740-05	Garde pour tige à soluté <i>IV Pole guard</i>	1
3	QDF7826	Ruban adhésif 3M n°950 x 1" <i>3M adhesive tape #950 x 1"</i>	.3 ft
4	XUS19-0741	Support de garde pour tige à soluté <i>I.V. pole guard support</i>	1
5	QDF5074	Tige à soluté 3 étages <i>3-stage I.V. pole</i>	1
6	19-0211C	Adaptateur <i>Adapter</i>	1
7	VB12A1O40	Boulon hex. 5/16-18 x 1 1/2" grade 2, p.z. <i>Hex. bolt 5/16-18 x 1 1/2" grade 2, z.p.</i>	1
8	M0008	Ciment à filets - force moyenne (bleu) <i>Threadlocker - medium strength (blue)</i>	.12 ml
9	VE40A1O	Écrou borgne 5/16-18 p.z. <i>Cap nut 5/16-18 z.p.</i>	1
10	VW20A08	Rondelle ressort 1/4" dia. P.Z. <i>Spring washer dia 1/4" . Z.P.</i>	1
11	VV37A1N24	Vis méc. tête "truss" Phillips 1/4-20 x 3/4"p.z. <i>Machine screw truss Phillips 1/4-20 x 3/4" z.p.</i>	1
12	QE71-0246-T	Autocollant «Attention» <i>"Warning" sticker</i>	1



* PEUT-ÊTRE ASSEMBLÉ À DROITE (OL190098)
 OU À GAUCHE (OL190099) DE LA CIVIÈRE.
 * CAN BE MOUNTED ON RIGHT SIDE (OL190098)
 OR LEFT SIDE (OL190099) OF THE STRETCHER.

Listes de pièces/Part List

OL190098**Support à dossiers droit****Right chartholder**

Pour les modèles /For models FL19,

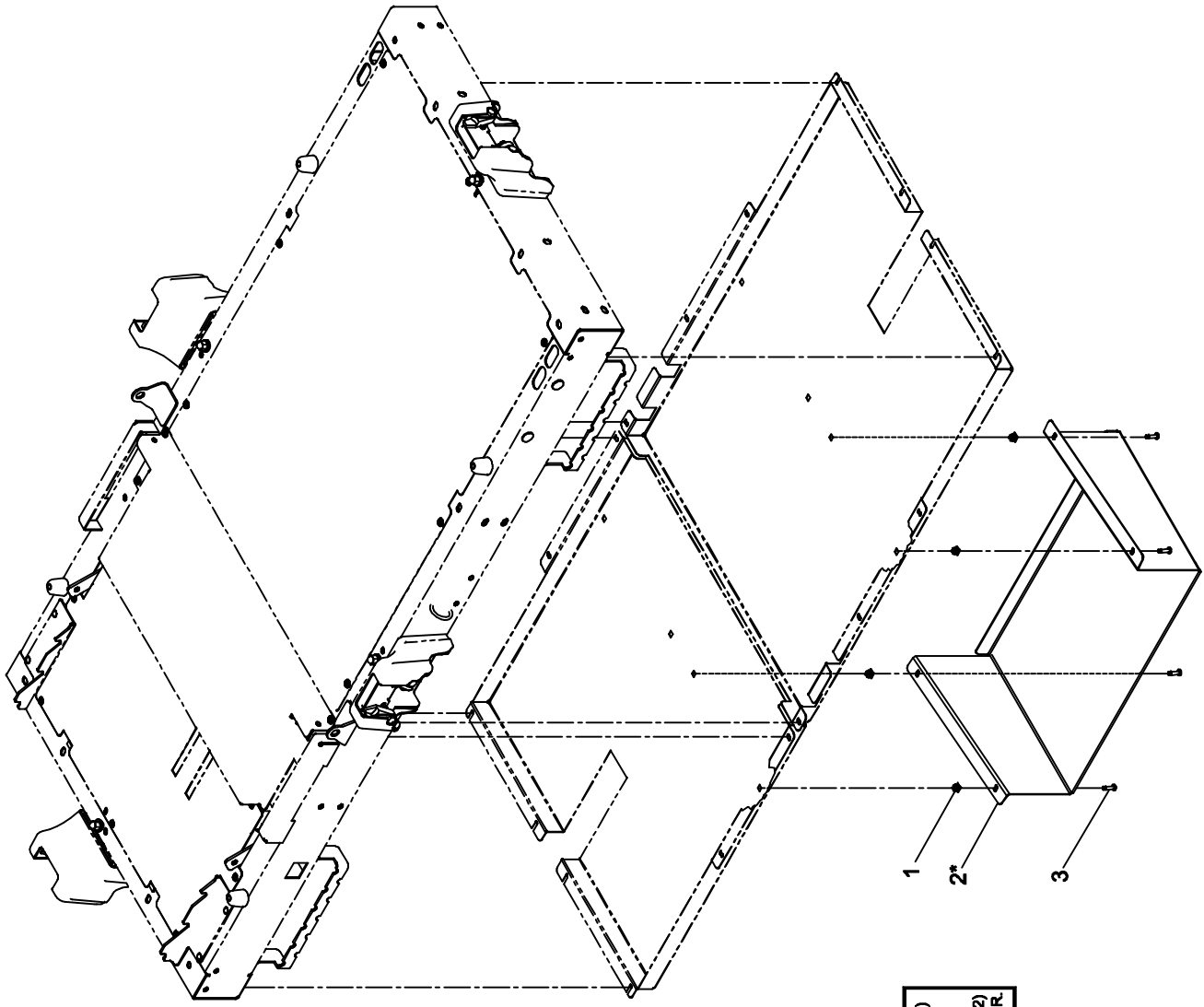
N° réf. <i>Ref. No.</i>	N° pièce <i>Part No.</i>	Description <i>Description</i>	Qté <i>Qty</i>
1	VE9C	Écrou expansible en plastique <i>Plastic expansive nut</i>	4
2	19-0648P	Support à dossier <i>Chartholder</i>	1
3	VV83A9G24	Vis tar. tête pan Phillips type B #10 x 3/4" p.z. <i>Tapping screw pan Phillips type B #10 x 3/4" z.p.</i>	4

Listes de pièces/Part List

OL190099**Support à dossiers gauche****Left chartholder**

Pour les modèles /For models FL19,

N° réf. <i>Ref. No.</i>	N° pièce <i>Part No.</i>	Description <i>Description</i>	Qté <i>Qty</i>
1	VE9C	Écrou expansible en plastique <i>Plastic expansive nut</i>	4
2	19-0648P	Support à dossier <i>Chartholder</i>	1
3	VV83A9G24	Vis tar. tête pan Phillips type B #10 x 3/4" p.z. <i>Tapping screw pan Phillips type B #10 x 3/4" z.p.</i>	4



* PEUT-ÊTRE ASSEMBLÉ À DROITE (OL190132)
 OU À GAUCHE (OL190133) DE LA CIVIÈRE.
 * CAN BE MOUNTED ON RIGHT SIDE (OL190132)
 OR LEFT SIDE (OL190133) OF THE STRETCHER.

Listes de pièces/Part List

OL190132**Support à dossier 4.5" droit****4.5" Right Large Chartholder**

Pour les modèles /For models FL19,

N° réf. <i>Ref. No.</i>	N° pièce <i>Part No.</i>	Description <i>Description</i>	Qté <i>Qty</i>
1	VE9C	Écrou expansible en plastique <i>Plastic expansive nut</i>	4
2	19-0840P	Support à dossier 4.5" <i>4.5" Chartholder</i>	1
3	VV83A9G24	Vis tar. tête pan Phillips type B #10 x 3/4" p.z. <i>Tapping screw pan Phillips type B #10 x 3/4" z.p.</i>	4

Listes de pièces/Part List

OL190133

Support à dossier 4.5" - gauche

4.5" Left Large Chartholder

Pour les modèles /For models FL19,

N° réf. <i>Ref. No.</i>	N° pièce <i>Part No.</i>	Description <i>Description</i>	Qté <i>Qty</i>
1	VE9C	Écrou expansible en plastique <i>Plastic expansive nut</i>	4
2	19-0840P	Support à dossier 4.5" <i>4.5" Chartholder</i>	1
3	VV83A9G24	Vis tar. tête pan Phillips type B #10 x 3/4" p.z. <i>Tapping screw pan Phillips type B #10 x 3/4" z.p.</i>	4