

**Cub™ Civière pour soins généraux en pédiatrie**

**Modèles FL19F / FL19H**

Numéro de produit pour les États-Unis : 0190

**Cub™ General Pediatric Care Stretcher**

**FL19F / FL19H Models**

Product Number for the United States: 0190



**ASSISTANCE TECHNIQUE ET PIÈCES / TECHNICAL ASSISTANCE AND PARTS**

**1 800 361-2040 (Service en français au Canada)**

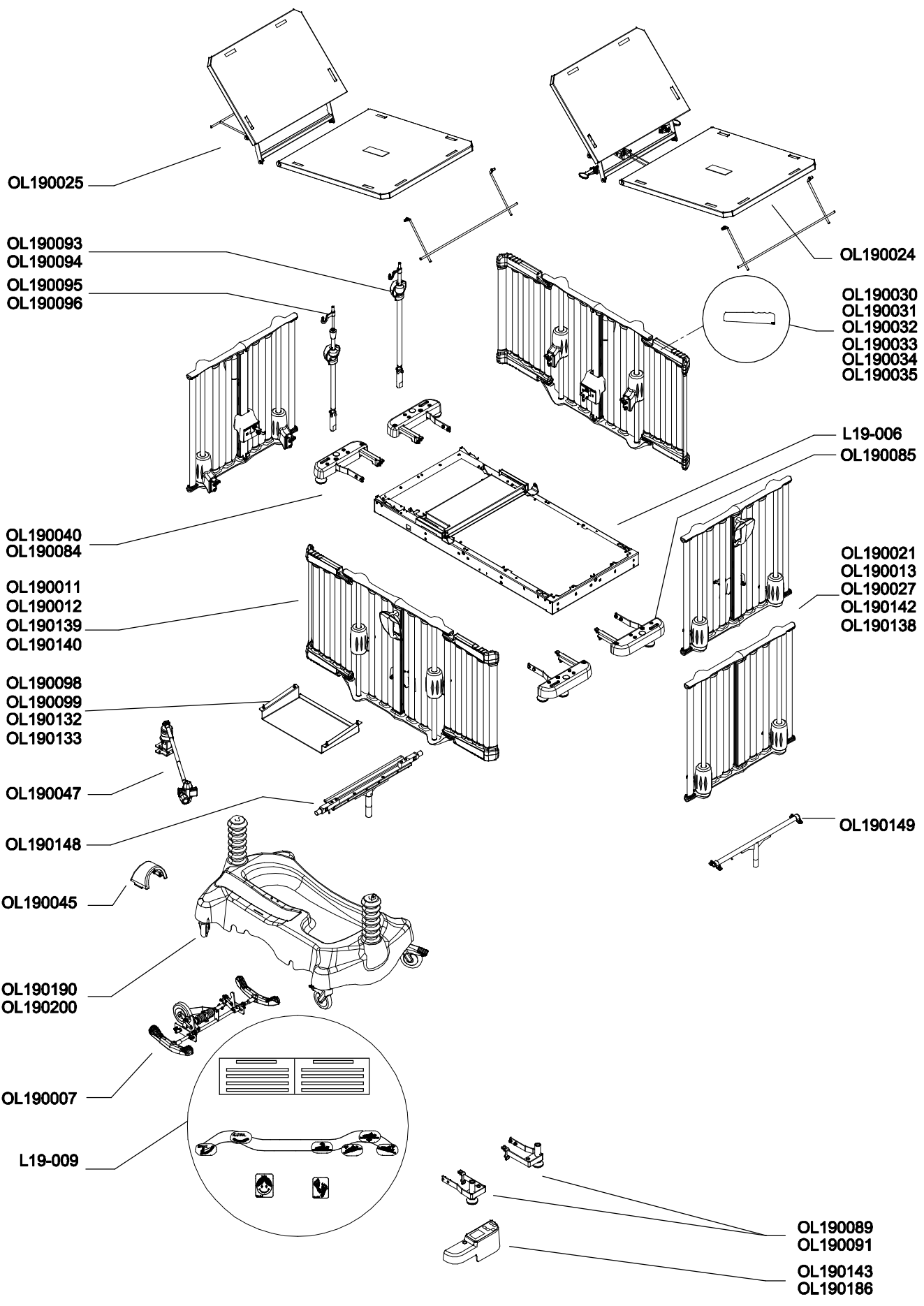
**1 800 428-5025 (English Service in Canada)**

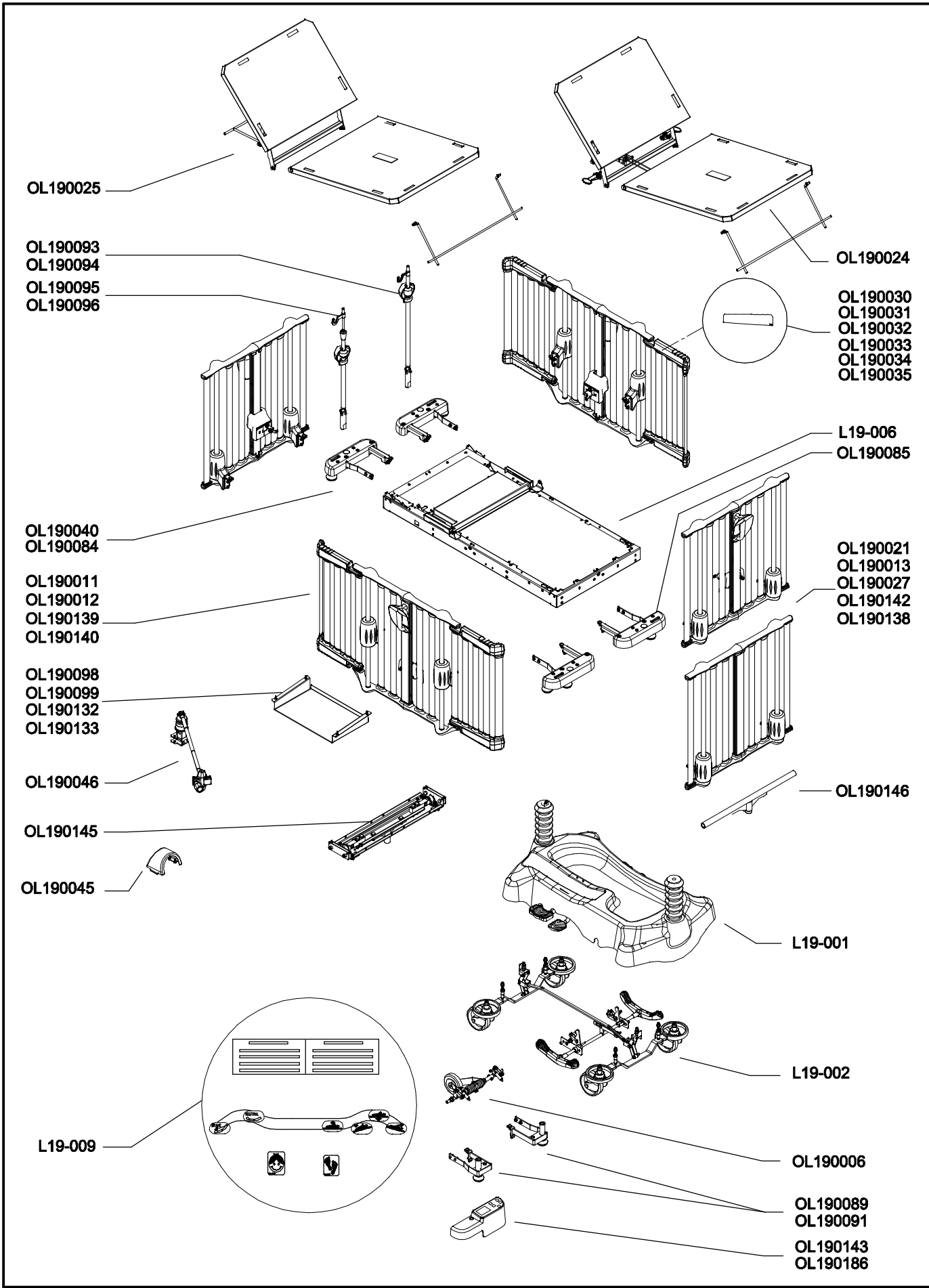
**Au Canada seulement / In Canada Only: [service@bertec.strykercorp.com](mailto:service@bertec.strykercorp.com)**

**1 800 361-0770 (US Customers)**

**Fabriqué par Stryker Bertec Médical inc. / Manufactured by Stryker Bertec Medical Inc**







# Index des listes de pièces/Part List Index

## FL19F

Civière pour soins généraux en pédiatrie - base à hauteur fixe

General Pediatric Care Stretcher - Fixed Height Base

| N° liste<br><i>List No.</i> | N° vers.<br><i>Vers. No.</i> | Description<br><i>Description</i>   | N° dessin<br><i>Drawing No.</i> | N° vers.<br><i>Vers. No.</i> |
|-----------------------------|------------------------------|---|---------------------------------|------------------------------|
| L19-006                     | 01                           | Châssis<br><i>Frame</i>   | 19-0697L                        | 03                           |
| L19-009                     | 01                           | Étiquetage de base<br><i>Basic labelling</i>  | 19-0967L                        | 00                           |
| OL190007                    | 05                           | 5e roue - Base fixe<br><i>5th Wheel - Fixed Height Base</i>   | 19-0698L                        | B                            |
| OL190010                    | 09                           | Côté de lit d'extrémité réglable<br><i>Adjustable Endrail</i>   | 19-0692L                        | 05                           |
| OL190011                    | 02                           | Côtés de lit latéraux sans portes d'accès et avec double sécurité<br><i>Siderails w/o access doors and with 9" double safety lock</i>     | 19-0780L                        | 01                           |
| OL190012                    | 02                           | Côtés de lit latéraux avec porte d'accès et avec double sécurité 9"<br><i>Siderails with access door and with 9" double safety lock</i>   | 19-0781L                        | 01                           |
| OL190013                    | 02                           | Côtés de pied fixe et de tête abaissable avec double sécurité 9"<br><i>Fixed foot/adjustable head endrails with 9" double safety lock</i> | 19-0782L                        | 01                           |
| OL190014                    | 09                           | Côté de lit latéral avec porte d'accès<br><i>Siderail with Access Door</i>  | 19-0694L                        | 09                           |
| OL190015                    | 10                           | Côté de lit d'extrémité fixe<br><i>Fixed Endrail</i>  | 19-0695L                        | 04                           |
| OL190016                    | 06                           | Porte d'accès gauche<br><i>Left access door</i>   | 19-0696L                        | 02                           |
| OL190017                    | 06                           | Porte d'accès droite<br><i>Right Access Door</i>  | 19-0699L                        | 02                           |
| OL190018                    | 06                           | Porte d'accès fixe droite<br><i>Right Fixed Access Door</i>   | 19-0700L                        | 02                           |
| OL190019                    | 05                           | Système d'assistance du côté de lit latéral<br><i>Siderail Assist System</i>  | 19-0701L                        | 05                           |
| OL190020                    | 05                           | Système d'assistance côté de lit d'extrémité<br><i>Endrail Assist System</i>  | 19-0702L                        | 05                           |
| OL190021                    | 02                           | Côtés de lit de tête et de pied abaissables avec double sécurité<br><i>Ajustable Head and Foot Rails with 9" Double Safety Lock</i>       | 19-0783L                        | 01                           |
| OL190022                    | 06                           | Porte d'accès fixe gauche<br><i>Left fixed access door</i>  | 19-0703L                        | 02                           |
| OL190024                    | 04                           | Section de tête assistée<br><i>Assisted Head Section</i>  | 19-0704L                        | B                            |
| OL190025                    | 03                           | Section de tête avec tige de soutien<br><i>Head Section w/Support Arm</i>   | 19-0705L                        | B                            |
| OL190026                    | 08                           | Colonne centrale de verrouillage avec double sécurité 9"<br><i>Central Locking Column with 9" Double Safety Lock</i>                      | 19-0706L                        | 12                           |

# Index des listes de pièces/Part List Index

## FL19F

**Civière pour soins généraux en pédiatrie - base à hauteur fixe**

**General Pediatric Care Stretcher - Fixed Height Base**

| <b>N° liste</b><br><i>List No.</i> | <b>N° vers.</b><br><i>Vers. No.</i> | <b>Description</b><br><i>Description</i>   | <b>N° dessin</b><br><i>Drawing No.</i> | <b>N° vers.</b><br><i>Vers. No.</i> |
|------------------------------------|-------------------------------------|--|--|-------------------------------------|
| OL190027                           | 01                                  | Côtés de lit d'extrémité fixes<br><i>Fixed Endrails</i>  | 19-0799L                               | A                                   |
| OL190030                           | 01                                  | Autocollant porte d'accès - Rouge<br><i>Access Door Sticker - Red</i>                          | 19-0762L                               | A                                   |
| OL190031                           | 01                                  | Autocollant porte d'accès - Violet<br><i>Access Door Sticker - Violet</i>                      | 19-0763L                               | A                                   |
| OL190032                           | 01                                  | Autocollant porte d'accès - Bleu<br><i>Access Door Sticker - Blue</i>                          | 19-0764L                               | A                                   |
| OL190033                           | 01                                  | Autocollant porte d'accès - Vert<br><i>Access Door Green Sticker - Green</i>                   | 19-0765L                               | A                                   |
| OL190034                           | 01                                  | Autocollant porte d'accès - Bourgogne<br><i>Access Door Sticker - Burgundy</i>                 | 19-0766L                               | A                                   |
| OL190035                           | 01                                  | Autocollants porte d'accès - Gris<br><i>Access Door Sticker - Grey</i>                         | 19-0838L                               | A                                   |
| OL190040                           | 05                                  | Supports d'accessoires de luxe<br><i>Premium Accessory Brackets</i>                            | 19-0707L                               | 03                                  |
| OL190045                           | 02                                  | Collet de retenue de bouteille d'oxygène<br><i>Oxygen Bottle Retaining Collar</i>              | 19-0750L                               | A                                   |
| OL190047                           | 02                                  | Chariot de tige à soluté - Base hauteur fixe<br><i>I. V. Caddy - Fixed Height Base</i>         | 19-0752L                               | A                                   |
| OL190078                           | 01                                  | Autocollant anglais - base hydraulique<br><i>English Sticker - Hydraulic Base</i>              | 19-0767L                               | A                                   |
| OL190079                           | 01                                  | Autocollant français - base hydraulique<br><i>French Sticker - Hydraulic Base</i>              | 19-0768L                               | A                                   |
| OL190081                           | 01                                  | Autocollant anglais - 5e roue<br><i>English Sticker - 5th Wheel</i>                            | 19-0769L                               | A                                   |
| OL190082                           | 01                                  | Autocollant français - 5e roue<br><i>French Sticker - 5th Wheel</i>                            | 19-0770L                               | A                                   |
| OL190084                           | 01                                  | Supports d'accessoires de luxe-Tête<br><i>Premium Accessory Brackets-Head</i>                  | 19-0808L                               | B                                   |
| OL190085                           | 01                                  | Supports d'accessoires de luxe-Pied<br><i>Premium Accessory Brackets-Foot</i>                  | 19-0809L                               | B                                   |
| OL190089                           | 06                                  | Supports d'accessoires réguliers-Tête<br><i>Standard Accessory Brackets-Head</i>               | 19-0825L                               | 05                                  |
| OL190091                           | 06                                  | Supports d'accessoires réguliers-Pied<br><i>Standard Accessory Brackets-Foot</i>               | 19-0827L                               | 05                                  |
| OL190093                           | 02                                  | Tige à soluté 2 étages Stryker (Tête-gauche)<br><i>Stryker's 2-stage I.V. pole (Head-Left)</i> | 19-0754L                               | A                                   |

# Index des listes de pièces/Part List Index

## FL19F

### Civière pour soins généraux en pédiatrie - base à hauteur fixe General Pediatric Care Stretcher - Fixed Height Base

| N° liste<br><i>List No.</i> | N° vers.<br><i>Vers. No.</i> | Description<br><i>Description</i>  | N° dessin<br><i>Drawing No.</i> | N° vers.<br><i>Vers. No.</i> |
|-----------------------------|------------------------------|--|---------------------------------|------------------------------|
| OL190094                    | 02                           | Tige à soluté 2 étage Stryker (Pied-droit)<br><i>Stryker's 2-stage I.V. pole (Foot-Right)</i>  | 19-0821L                        | A                            |
| OL190095                    | 02                           | Tige à soluté 3 étage Stryker (Tête-gauche)<br><i>Stryker's 3-Stage I.V. Pole (Head-Left)</i>  | 19-0755L                        | A                            |
| OL190096                    | 02                           | Tige à soluté 3 étage Stryker (Pied-droit)<br><i>Stryker's 3-Stage I.V. Pole (Foot- Right)</i>   | 19-0822L                        | A                            |
| OL190098                    | 01                           | Support à dossiers 2" - Droit<br><i>2" Chartholder - Right</i>   | 19-0753L                        | 01                           |
| OL190099                    | 01                           | Support à dossiers 2" - Gauche<br><i>2" Chartholder - Left</i>   | 19-0753L                        | 01                           |
| OL190132                    | 01                           | Support à dossier 4.5" - Droit<br><i>4.5" Chartholder - Right</i>  | 19-0841L                        | 01                           |
| OL190133                    | 01                           | Support à dossier 4.5" - Gauche<br><i>4.5" Chartholder - Left</i>  | 19-0841L                        | 01                           |
| OL190138                    | 01                           | Côtés de lit tête et pied abaissables sans double sécurité 9"<br><i>Adjustable head &amp; foot rails without 9" double safety lock</i> | 19-0855L                        | 00                           |
| OL190139                    | 01                           | Côtés de lit latéraux sans portes d'accès et sans double sécurité<br><i>Siderails w/o access doors and w/o 9" double safety lock</i>   | 19-0852L                        | 00                           |
| OL190140                    | 01                           | Côtés de lit latéraux avec portes d'accès et sans double sécurité<br><i>Siderails with access doors and w/o 9" double safety lock</i>  | 19-0853L                        | 00                           |
| OL190141                    | 02                           | Colonne centrale de verrouillage sans double sécurité 9"<br><i>Central Locking Column w/o 9" Double Safety Lock</i>                    | 19-0851L                        | 01                           |
| OL190142                    | 01                           | Côtés de pied fixe/de tête abaissable sans double sécurité 9"<br><i>Fixed foot/adjustable head rails w/o 9" double safety lock</i>     | 19-0854L                        | 00                           |
| OL190143                    | 01                           | Support d'accessoires de luxe avec balance<br><i>Premium Accessory Bracket with Scale</i>  | 19-0931L                        | 02                           |
| OL190148                    | 01                           | Support de châssis avec balance (base fixe)<br><i>Frame Support with Scale (Fixed Base)</i>  | 19-0897L                        | 00                           |
| OL190149                    | 01                           | Support de châssis sans balance (Base fixe)<br><i>Frame Support w/o Scale (Fixed Base)</i>   | 19-0930L                        | 00                           |
| OL190186                    | 01                           | Support d'accessoires régulier avec balance<br><i>Standard accessory brackets with scale</i>   | 19-0942L                        | 01                           |
| OL190190                    | 01                           | Base hauteur fixe renforcée pour balance<br><i>Reinforced Fixed Height Base for Scale</i>  | 19-0962L                        | 00                           |
| OL190200                    | 01                           | Base pour hauteur fixe<br><i>Fixed Height Base</i>   | 19-0970L                        | 00                           |





# Index des listes de pièces/Part List Index

## FL19H

### Civière pour soins généraux en pédiatrie - base hydraulique General Care Pediatric Stretcher - Hydraulic Base

| N° liste<br><i>List No.</i> | N° vers.<br><i>Vers. No.</i> | Description<br><i>Description</i>   | N° dessin<br><i>Drawing No.</i> | N° vers.<br><i>Vers. No.</i> |
|-----------------------------|------------------------------|---|---------------------------------|------------------------------|
| L19-001                     | 01                           | Base hydraulique<br><i>Hydraulic base</i>   | 19-0975L                        | 00                           |
| L19-002                     | 01                           | Roulettes et blocage des roulettes<br><i>Casters and caster lock system</i>   | 19-0974L                        | 00                           |
| L19-006                     | 01                           | Châssis<br><i>Frame</i>   | 19-0697L                        | 03                           |
| L19-009                     | 01                           | Étiquetage de base<br><i>Basic labelling</i>  | 19-0967L                        | 00                           |
| OL190006                    | 02                           | 5e roue - base hydraulique<br><i>5th Wheel - Hydraulic Base</i>   | 19-0690L                        | C                            |
| OL190010                    | 09                           | Côté de lit d'extrémité réglable<br><i>Adjustable Endrail</i>   | 19-0692L                        | 05                           |
| OL190011                    | 02                           | Côtés de lit latéraux sans portes d'accès et avec double sécurité<br><i>Siderails w/o access doors and with 9" double safety lock</i>     | 19-0780L                        | 01                           |
| OL190012                    | 02                           | Côtés de lit latéraux avec porte d'accès et avec double sécurité 9"<br><i>Siderails with access door and with 9" double safety lock</i>   | 19-0781L                        | 01                           |
| OL190013                    | 02                           | Côtés de pied fixe et de tête abaissable avec double sécurité 9"<br><i>Fixed foot/adjustable head endrails with 9" double safety lock</i> | 19-0782L                        | 01                           |
| OL190014                    | 09                           | Côté de lit latéral avec porte d'accès<br><i>Siderail with Access Door</i>  | 19-0694L                        | 09                           |
| OL190015                    | 10                           | Côté de lit d'extrémité fixe<br><i>Fixed Endrail</i>  | 19-0695L                        | 04                           |
| OL190016                    | 06                           | Porte d'accès gauche<br><i>Left access door</i>   | 19-0696L                        | 02                           |
| OL190017                    | 06                           | Porte d'accès droite<br><i>Right Access Door</i>  | 19-0699L                        | 02                           |
| OL190018                    | 06                           | Porte d'accès fixe droite<br><i>Right Fixed Access Door</i>   | 19-0700L                        | 02                           |
| OL190019                    | 05                           | Système d'assistance du côté de lit latéral<br><i>Siderail Assist System</i>  | 19-0701L                        | 05                           |
| OL190020                    | 05                           | Système d'assistance côté de lit d'extrémité<br><i>Endrail Assist System</i>  | 19-0702L                        | 05                           |
| OL190021                    | 02                           | Côtés de lit de tête et de pied abaissables avec double sécurité<br><i>Ajustable Head and Foot Rails with 9" Double Safety Lock</i>       | 19-0783L                        | 01                           |
| OL190022                    | 06                           | Porte d'accès fixe gauche<br><i>Left fixed access door</i>  | 19-0703L                        | 02                           |
| OL190024                    | 04                           | Section de tête assistée<br><i>Assisted Head Section</i>  | 19-0704L                        | B                            |

# Index des listes de pièces/Part List Index

## FL19H

### Civière pour soins généraux en pédiatrie - base hydraulique

### General Care Pediatric Stretcher - Hydraulic Base

| N° liste<br><i>List No.</i> | N° vers.<br><i>Vers. No.</i> | Description<br><i>Description</i>  | N° dessin<br><i>Drawing No.</i> | N° vers.<br><i>Vers. No.</i> |
|-----------------------------|------------------------------|--|---------------------------------|------------------------------|
| OL190025                    | 03                           | Section de tête avec tige de soutien<br><i>Head Section w/Support Arm</i>  | 19-0705L                        | B                            |
| OL190026                    | 08                           | Colonne centrale de verrouillage avec double sécurité 9"<br><i>Central Locking Column with 9" Double Safety Lock</i> | 19-0706L                        | 12                           |
| OL190027                    | 01                           | Côtés de lit d'extrémité fixes<br><i>Fixed Endrails</i>  | 19-0799L                        | A                            |
| OL190030                    | 01                           | Autocollant porte d'accès - Rouge<br><i>Access Door Sticker - Red</i>  | 19-0762L                        | A                            |
| OL190031                    | 01                           | Autocollant porte d'accès - Violet<br><i>Access Door Sticker - Violet</i>  | 19-0763L                        | A                            |
| OL190032                    | 01                           | Autocollant porte d'accès - Bleu<br><i>Access Door Sticker - Blue</i>  | 19-0764L                        | A                            |
| OL190033                    | 01                           | Autocollant porte d'accès - Vert<br><i>Access Door Green Sticker - Green</i>   | 19-0765L                        | A                            |
| OL190034                    | 01                           | Autocollant porte d'accès - Bourgogne<br><i>Access Door Sticker - Burgundy</i>                                       | 19-0766L                        | A                            |
| OL190035                    | 01                           | Autocollants porte d'accès - Gris<br><i>Access Door Sticker - Grey</i>   | 19-0838L                        | A                            |
| OL190040                    | 05                           | Supports d'accessoires de luxe<br><i>Premium Accessory Brackets</i>  | 19-0707L                        | 03                           |
| OL190045                    | 02                           | Collet de retenue de bouteille d'oxygène<br><i>Oxygen Bottle Retaining Collar</i>                                    | 19-0750L                        | A                            |
| OL190046                    | 02                           | Chariot de tige à soluté - Base hydraulique<br><i>I.V. Caddy - Hydraulic Base</i>                                    | 19-0751L                        | A                            |
| OL190078                    | 01                           | Autocollant anglais - base hydraulique<br><i>English Sticker - Hydraulic Base</i>                                    | 19-0767L                        | A                            |
| OL190079                    | 01                           | Autocollant français - base hydraulique<br><i>French Sticker - Hydraulic Base</i>                                    | 19-0768L                        | A                            |
| OL190081                    | 01                           | Autocollant anglais - 5e roue<br><i>English Sticker - 5th Wheel</i>  | 19-0769L                        | A                            |
| OL190082                    | 01                           | Autocollant français - 5e roue<br><i>French Sticker - 5th Wheel</i>  | 19-0770L                        | A                            |
| OL190084                    | 01                           | Supports d'accessoires de luxe-Tête<br><i>Premium Accessory Brackets-Head</i>  | 19-0808L                        | B                            |
| OL190085                    | 01                           | Supports d'accessoires de luxe-Pied<br><i>Premium Accessory Brackets-Foot</i>  | 19-0809L                        | B                            |
| OL190089                    | 06                           | Supports d'accessoires réguliers-Tête<br><i>Standard Accessory Brackets-Head</i>                                     | 19-0825L                        | 05                           |

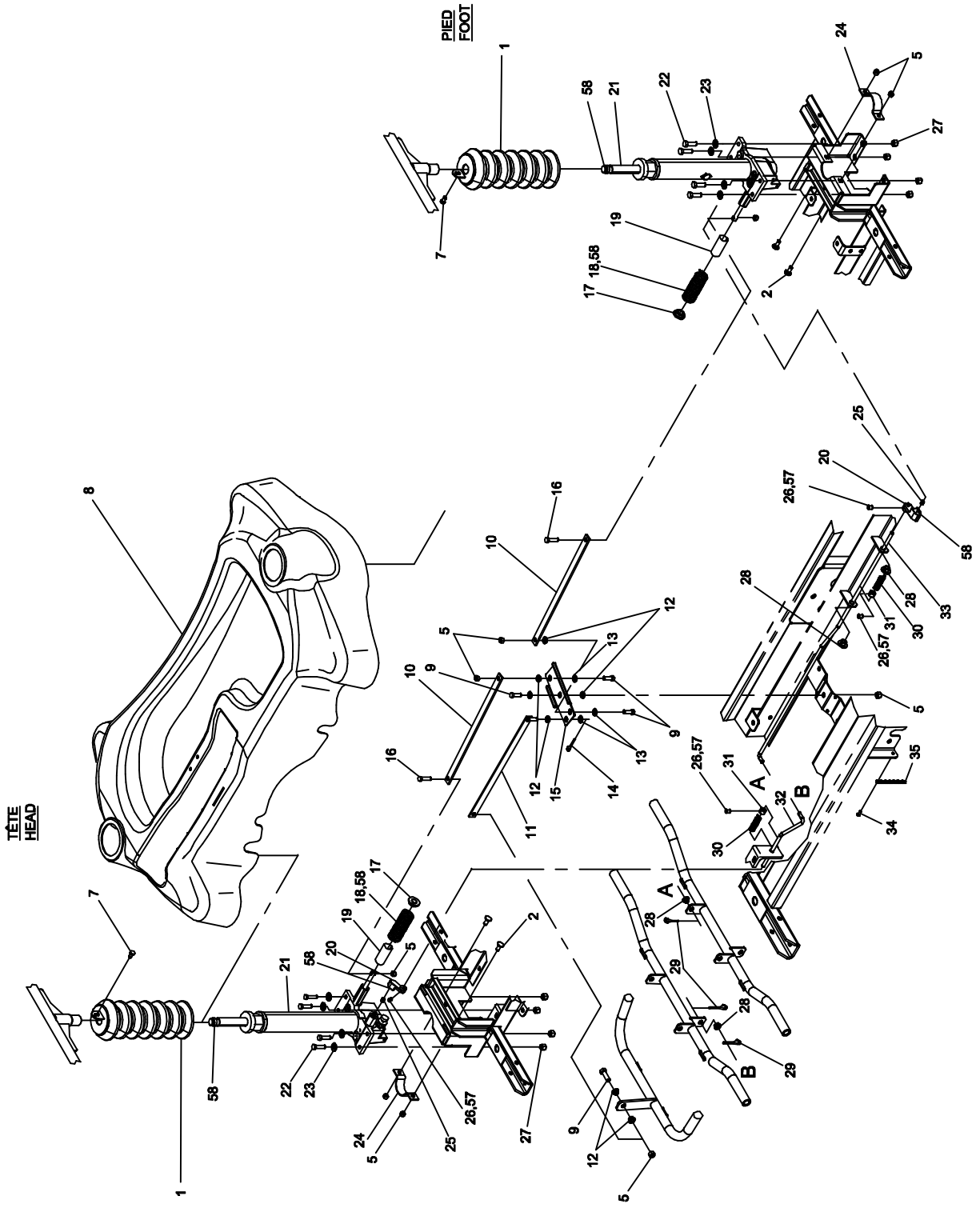
# Index des listes de pièces/Part List Index

## FL19H

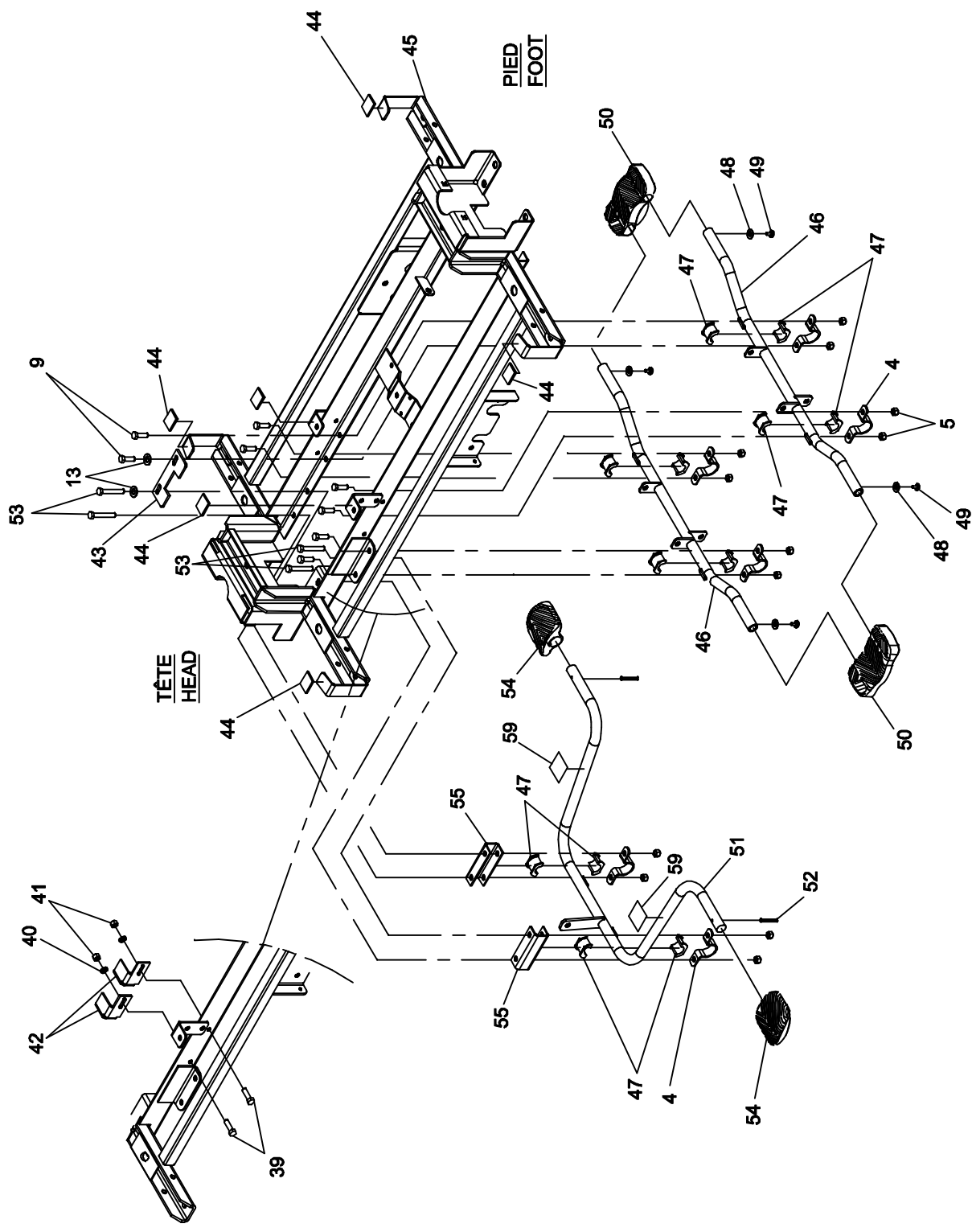
### Civière pour soins généraux en pédiatrie - base hydraulique

### General Care Pediatric Stretcher - Hydraulic Base

| N° liste<br><i>List No.</i> | N° vers.<br><i>Vers. No.</i> | Description<br><i>Description</i>  | N° dessin<br><i>Drawing No.</i> | N° vers.<br><i>Vers. No.</i> |
|-----------------------------|------------------------------|--|---------------------------------|------------------------------|
| OL190091                    | 06                           | Supports d'accessoires réguliers-Pied<br><i>Standard Accessory Brackets-Foot</i>   | 19-0827L                        | 05                           |
| OL190093                    | 02                           | Tige à soluté 2 étages Stryker (Tête-gauche)<br><i>Stryker's 2-stage I.V. pole (Head-Left)</i>   | 19-0754L                        | A                            |
| OL190094                    | 02                           | Tige à soluté 2 étage Stryker (Pied-droit)<br><i>Stryker's 2-stage I.V. pole (Foot-Right)</i>  | 19-0821L                        | A                            |
| OL190095                    | 02                           | Tige à soluté 3 étage Stryker (Tête-gauche)<br><i>Stryker's 3-Stage I.V. Pole (Head-Left)</i>  | 19-0755L                        | A                            |
| OL190096                    | 02                           | Tige à soluté 3 étage Stryker (Pied-droit)<br><i>Stryker's 3-Stage I.V. Pole (Foot- Right)</i>   | 19-0822L                        | A                            |
| OL190098                    | 01                           | Support à dossiers 2" - Droit<br><i>2" Chartholder - Right</i>   | 19-0753L                        | 01                           |
| OL190099                    | 01                           | Support à dossiers 2" - Gauche<br><i>2" Chartholder - Left</i>   | 19-0753L                        | 01                           |
| OL190132                    | 01                           | Support à dossier 4.5" - Droit<br><i>4.5" Chartholder - Right</i>  | 19-0841L                        | 01                           |
| OL190133                    | 01                           | Support à dossier 4.5" - Gauche<br><i>4.5" Chartholder - Left</i>  | 19-0841L                        | 01                           |
| OL190138                    | 01                           | Côtés de lit tête et pied abaissables sans double sécurité 9"<br><i>Adjustable head &amp; foot rails without 9" double safety lock</i> | 19-0855L                        | 00                           |
| OL190139                    | 01                           | Côtés de lit latéraux sans portes d'accès et sans double sécurité<br><i>Siderails w/o access doors and w/o 9" double safety lock</i>   | 19-0852L                        | 00                           |
| OL190140                    | 01                           | Côtés de lit latéraux avec portes d'accès et sans double sécurité<br><i>Siderails with access doors and w/o 9" double safety lock</i>  | 19-0853L                        | 00                           |
| OL190141                    | 02                           | Colonne centrale de verrouillage sans double sécurité 9"<br><i>Central Locking Column w/o 9" Double Safety Lock</i>                    | 19-0851L                        | 01                           |
| OL190142                    | 01                           | Côtés de pied fixe/de tête abaissable sans double sécurité 9"<br><i>Fixed foot/adjustable head rails w/o 9" double safety lock</i>     | 19-0854L                        | 00                           |
| OL190143                    | 01                           | Support d'accessoires de luxe avec balance<br><i>Premium Accessory Bracket with Scale</i>  | 19-0931L                        | 02                           |
| OL190145                    | 02                           | Support de châssis avec balance (base hydraulique)<br><i>Frame Support with Scale (Hydraulic Base)</i>                                 | 19-0893L                        | 02                           |
| OL190146                    | 01                           | Support de châssis sans balance (base hydraulique)<br><i>Frame Support w/o Scale (Hydraulic Base)</i>                                  | 19-0894L                        | 00                           |
| OL190186                    | 01                           | Support d'accessoires régulier avec balance<br><i>Standard accessory brackets with scale</i>   | 19-0942L                        | 01                           |



|                                  |  |  |                                      |                |                        |       |                       |
|----------------------------------|--|--|--------------------------------------|----------------|------------------------|-------|-----------------------|
| <b>stryker®</b><br><b>BERTEC</b> | <b>BASE HYDRAULIQUE</b><br><b>HYDRAULIC BASE</b> |  | <b>PRODUIT :</b><br><b>PRODUCT :</b> | <b>L19-001</b> | 2003-09-05<br>19-0975L | 1 / 2 | REVISION<br><b>00</b> |
|                                  |  |  |                                      |                |                        |       |                       |



REVISION

2 / 2

2003-09-05  
19-0975L

PRODUCT :  
L19-001

BASE HYDRAULIQUE  
HYDRAULIC BASE

STYKER  
BERTEC

F1541-F-A

# Listes de pièces/Part List

## L19-001

### Base hydraulique

### Hydraulic base

Pour les modèles /For models FL19H,

| Article<br><i>Item</i> | N° pièce<br><i>Part No.</i> | Description<br><i>Description</i>   | Qté<br><i>Qty</i> |
|------------------------|-----------------------------|---|-------------------|
| 1                      | QDF5053                     | Soufflet noir<br><i>Black bellow</i>  | 2                 |
| 2                      | VB35A1O24                   | Boulon à carrosserie (petit cou) 5/16-18 x 3/4" grade 5 p.z.<br><i>carriage bolt (short neck) 5/16-18 x 3/4" p.z. grade 5</i> | 4                 |
| 4                      | 14662Z                      | Bride d'attache<br><i>Lever clamp</i>   | 6                 |
| 5                      | VE30A1O                     | Ecrou hexagone blocage nylon 5/16-18 p.z.<br><i>Nylon hex. locknut 5/16-18 UNC z.p.</i>                                       | 22                |
| 7                      | VB12A1O24-S                 | Boulon hex. 5/16-18 x 3/4 grade 2 p. z. "Scotch grip"<br><i>Hex. bolt 5/16-18 x 3/4 grade 2 z. p. "scotch grip"</i>           | 2                 |
| 8                      | QP19-0359                   | Capot de base<br><i>Base hood</i>   | 1                 |
| 9                      | VB12A1O32                   | Boulon hex. 5/16-18 x 1" grade 2, p.z.<br><i>Hex. bolt 5/16-18 x 1" grade 2, z.p.</i>   | 12                |
| 10                     | 19-0346Z                    | Barre d'activation de cylindre<br><i>Cylinder activation bar</i>  | 2                 |
| 11                     | 19-0345Z                    | S.A. Barre d'activation<br><i>S.A. Activation bar</i>   | 1                 |
| 12                     | QDF17-0020                  | Entretoise à épaulement Ø 5/16 x 0.210"<br><i>Shoulder spacer dia. 5/16" x 0.210"</i>   | 6                 |
| 13                     | VW10A10                     | Rondelle plate 5/16" SAE p.z.<br><i>Flat washer 5/16" SAE z.p.</i>  | 6                 |
| 14                     | VG40B0332                   | Goupille fendue 3/32"x 1"<br><i>Cotter Pin 3/32 " x 1"</i>  | 1                 |
| 15                     | 19-0344P                    | Plaque pivot<br><i>Pivot plate</i>  | 1                 |
| 16                     | VB12A1O36                   | Boulon hex. 5/16-18 x 1 1/4" grade 2, p.z.<br><i>Hex. bolt 5/16-18 x 1 1/4" grade 2, z.p.</i>                                 | 2                 |
| 17                     | 19-0349Z                    | Douille à épaulement<br><i>Shoulder socket</i>  | 2                 |
| 18                     | QRC763001015                | Ressort de cylindre<br><i>Jack spring</i>   | 2                 |
| 19                     | QDF5058                     | Support de ressort<br><i>Spring holder</i>  | 2                 |
| 20                     | QDF5055                     | Levier de descente<br><i>Descent lever</i>  | 2                 |
| 21                     | QDF5060                     | Cylindre hydraulique à descente constante<br><i>Constant descent hydraulic jack</i>   | 2                 |
| 22                     | VB18A1P36                   | Boulon tête hexagone 3/8-16 X 1 1/4" grade 8, p.z.<br><i>Hex. bolt 3/8-16 x 1 1/4" grade 8, z.p.</i>                          | 8                 |

# Listes de pièces/Part List

## L19-001

### Base hydraulique

### Hydraulic base

Pour les modèles /For models FL19H,

| Article<br><i>Item</i> | N° pièce<br><i>Part No.</i> | Description<br><i>Description</i>  | Qté<br><i>Qty</i> |
|------------------------|-----------------------------|--|-------------------|
| 23                     | VW10A12                     | Rondelle plate 3/8" SAE p.z.<br><i>Washer 3/8" SAE z.p.</i>  | 8                 |
| 24                     | QDF5054                     | Bride d'attache du cylindre<br><i>Jack clamp</i>   | 2                 |
| 25                     | QDF5077                     | Butée de sécurité<br><i>Safety stop</i>  | 2                 |
| 26                     | VV60A0G08                   | Vis pression 6 pans creux<br><i>Hex socket set screw</i>   | 4                 |
| 27                     | VE30A1P                     | Ecrou hexagone blocage nylon 3/8-16 p.z.<br><i>Nylon hex. locknut 3/8-16 UNC z.p.</i>                                | 8                 |
| 28                     | QPNI2402                    | Coussinet en nylon 5/16"<br><i>Nylon bushing 5/16"</i>   | 4                 |
| 29                     | VG40B0316                   | Goupille fendue 3/32 x 1/2"<br><i>Cotter pin 3/32" x 1/2"</i>  | 3                 |
| 30                     | QRC17363                    | Ressort de compression 3/8" x 1/2" ext. x 1 1/2"<br><i>Compression spring 3/8" x 1/2" out. x 1 1/2"</i>              | 2                 |
| 31                     | 19-0478Z                    | Butée réglable<br><i>Adjustable stopper</i>  | 2                 |
| 32                     | 19-0387Z                    | Tige de descente-courte<br><i>Lowering rod-short</i>   | 1                 |
| 33                     | 19-0386Z                    | Tige de descente-longue<br><i>Lowering rod-long</i>  | 1                 |
| 34                     | VV81A9E16                   | Vis tar. type B tête plate Phillips # 8 x 1/2" p.z.<br><i>Tapping screw type B Phillips flat head # 8 x 1/2 z.p.</i> | 1                 |
| 35                     | 19-0527                     | Chaîne de mise à la terre<br><i>Ground chain</i>   | 1                 |
| 39                     | VB12A1N24                   | Boulon hex. 1/4-20 x 3/4" grade 2, p.z.<br><i>Hex. bolt 1/4-20 x 3/4" grade 2, z.p.</i>                              | 2                 |
| 40                     | VW10A08                     | Rondelle plate 1/4" SAE pz<br><i>Flat Washer 1/4" SAE zp</i>   | 2                 |
| 41                     | VE30A1N                     | Ecrou hexagone blocage nylon 1/4-20 p.z.<br><i>Nylon hex. locknut 1/4-20 z.p.</i>                                    | 2                 |
| 42                     | 19-0670Z                    | Butée d'arrêt simple<br><i>Single stopper</i>  | 2                 |
| 43                     | 19-0671Z                    | Butée d'arrêt double<br><i>Dual stopper</i>  | 1                 |
| 44                     | 19-0634                     | Velcro d'attache du capot<br><i>Hood Velcro fastener</i>   | 6                 |
| 45                     | 19-0441P                    | S.A. Base<br><i>S.A. Base</i>  | 1                 |

# Listes de pièces/Part List

## L19-001

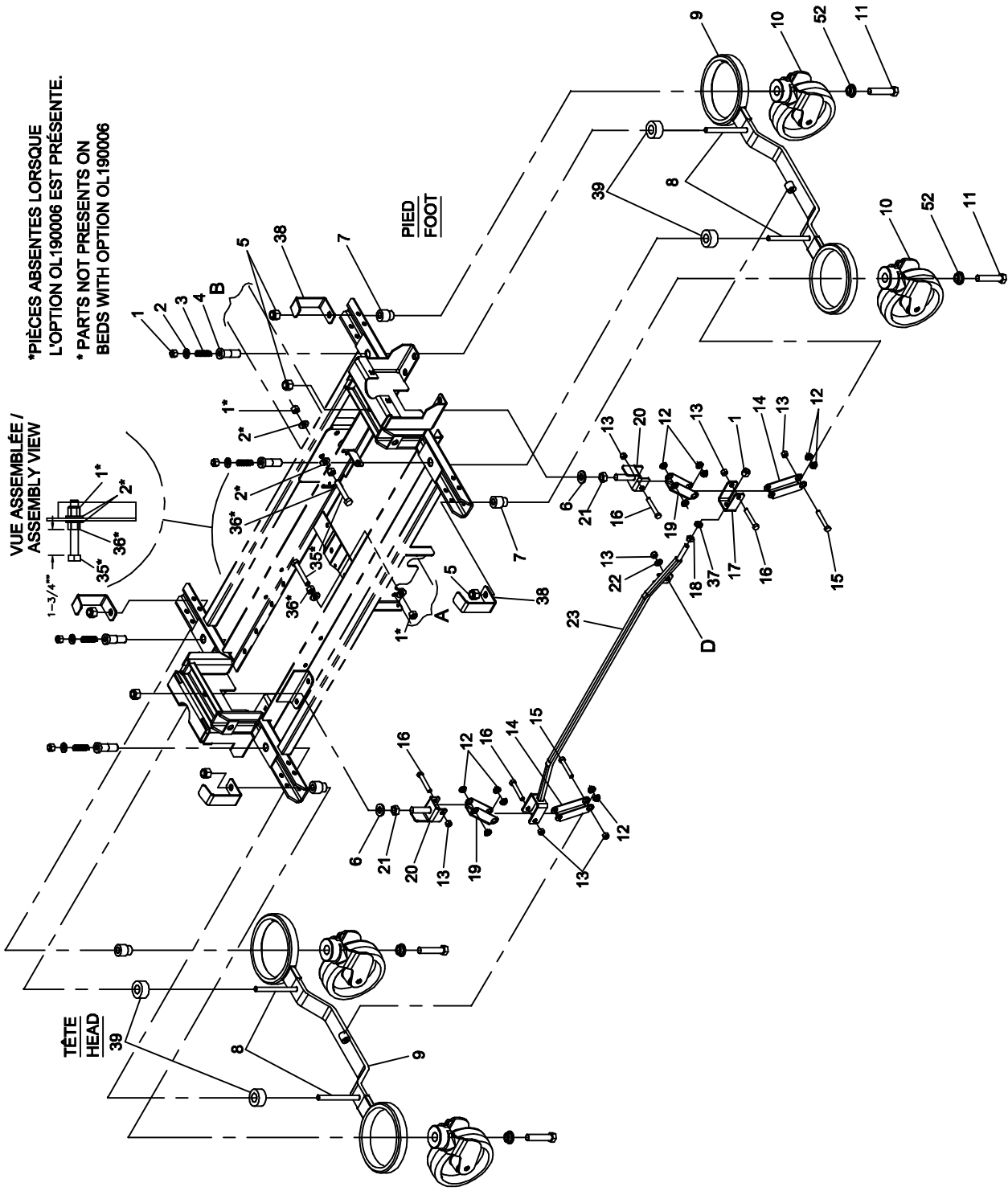
### Base hydraulique

### Hydraulic base

Pour les modèles /For models FL19H,

| <b>Article</b><br><i>Item</i> | <b>N° pièce</b><br><i>Part No.</i> | <b>Description</b><br><i>Description</i>  | <b>Qté</b><br><i>Qty</i> |
|-------------------------------|------------------------------------|---|--------------------------|
| 46                            | 19-0351P                           | S.A. Pédale de descente du sommier<br><i>S.A. Litter lowering pedal</i>                       | 2                        |
| 47                            | QP19-0270                          | Palier support d'arbre<br><i>Shaft support bushing</i>  | 12                       |
| 48                            | VW10A06                            | Rondelle plate # 10 p.z.<br><i>Flat washer # 10 z.p.</i>                                      | 4                        |
| 49                            | VR11H64                            | Rivet «Pop» no 64 tête dôme<br><i>Pop rivet #64, dome head</i>                                | 4                        |
| 50                            | QDF5061                            | Pédale hydraulique de descente<br><i>Hydraulic lowering pedal</i>                             | 2                        |
| 51                            | 19-0233P                           | S.A. Pédale d'élévation du sommier<br><i>S.A Litter raising pedal</i>                         | 1                        |
| 52                            | VG10B0642                          | Goupille ressort 3/16" x 1-5/8"<br><i>Spring pin 3/16" x 1-5/8"</i>                           | 2                        |
| 53                            | VB12A1O50                          | Boulon hex. 5/16-18 x 2 1/4" grade 2, p.z.<br><i>Hex. bolt 5/16-18 x 2 1/4" grade 2, z.p.</i> | 4                        |
| 54                            | QDF5056                            | Pédale hydraulique de montée<br><i>Hydraulic raising pedal</i>                                | 2                        |
| 55                            | 19-0483P                           | Support de la pédale d'activation<br><i>Activation pedal support</i>                          | 2                        |
| 57                            | M0008                              | Ciment à filets - force moyenne (bleu)<br><i>Threadlocker - medium strength (blue)</i>        | .24 ml                   |
| 58                            | M0019                              | Graisse Péto Canada OG2<br><i>Petro Canada OG2 grease</i>                                     | .24 kg                   |
| 59                            | QDB7812                            | Bande anti-résilient gris<br><i>Anti-resilient grey strip</i>                                 | .1667 ft                 |





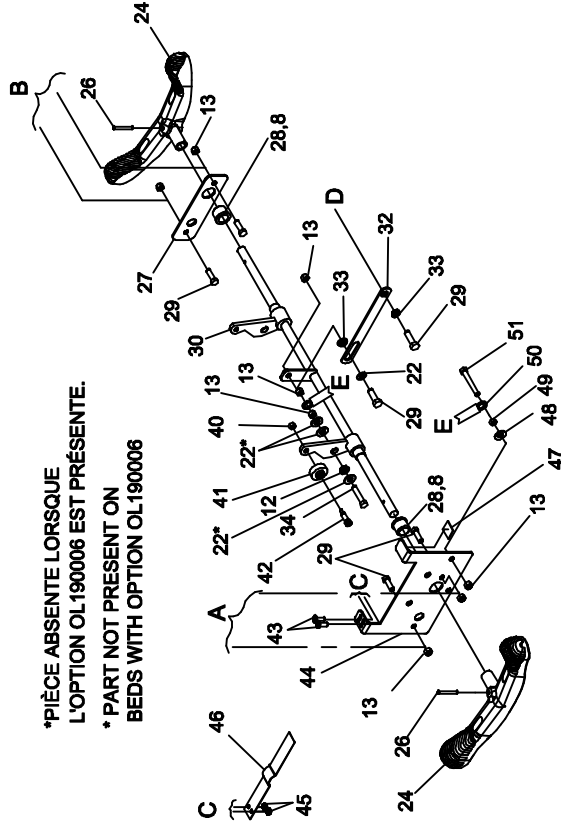
\*PIÈCES ABSENTES LORSQUE  
L'OPTION OL190006 EST PRÉSENTE.  
\*PARTS NOT PRESENTS ON  
BEDS WITH OPTION OL190006

VUE ASSEMBLÉE /  
ASSEMBLY VIEW

TÊTE  
HEAD

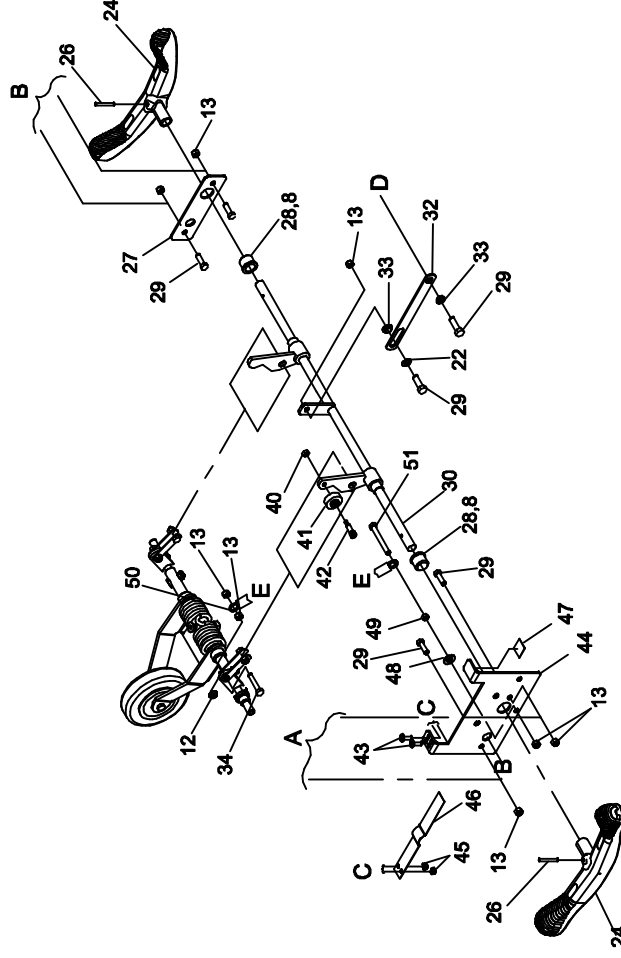
PIED  
FOOT

ROULETTES ET BLOCAGE DES ROULETTES SANS  
L'OPTION DE 5<sup>ème</sup> ROUE /  
CASTERS AND CASTER LOCK SYSTEM WITHOUT  
5th WHEEL OPTION



\*PIÈCE ABSENTE LORSQUE  
L'OPTION OL190006 EST PRÉSENTE.  
\*PART NOT PRESENT ON  
BEDS WITH OPTION OL190006

ROULETTES ET BLOCAGE DES ROULETTES AVEC  
L'OPTION DE 5<sup>ème</sup> ROUE (OL190006) /  
CASTERS AND CASTER LOCK SYSTEM WITH  
5th WHEEL OPTION (OL190006)



F1541-F-A

# Listes de pièces/Part List

## L19-002

### Roulettes et blocage des roulettes

### Casters and caster lock system

Pour les modèles /For models FL19H,

| Article<br>Item | N° pièce<br>Part No. | Description<br>Description  | Qté<br>Qty |
|-----------------|----------------------|---|------------|
| 1               | VE30A1P              | Ecrou hexagone blocage nylon 3/8-16 p.z.<br><i>Nylon hex. locknut 3/8-16 UNC z.p.</i>                   | 8          |
| 2               | VW10A12              | Rondelle plate 3/8" SAE p.z.<br><i>Washer 3/8" SAE z.p.</i>   | 8          |
| 3               | QRC17363             | Ressort de compression 3/8" x 1/2" ext. x 1 1/2"<br><i>Compression spring 3/8" x 1/2" out. x 1 1/2"</i> | 4          |
| 4               | 19-0248              | Guide de barre de frein<br><i>Brake rod guide</i>   | 4          |
| 5               | VE30A1R              | Ecrou hex. à blocage de nylon 1/2-13 UNC p.z.<br><i>Nylon hex. locknut 1/2-13 UNC z.p.</i>              | 6          |
| 6               | VW10A16              | Rondelle plate AA 1/2" p.z.<br><i>Flat washer AA 1/2" z.p.</i>  | 2          |
| 7               | 19-0950Z             | Douille d'espacement des roulettes (haut)<br><i>Upper caster spacing bushing</i>                        | 4          |
| 8               | M0019                | Graisse Pétro Canada OG2<br><i>Petro Canada OG2 grease</i>  | .032 kg    |
| 9               | 19-0382S             | S.A. Barre de frein<br><i>S.A. Brake bar</i>  | 2          |
| 10              | 19-0718              | Roulette blanche 6"<br><i>6" white caster</i>   | 4          |
| 11              | VB12A1R52            | Boulon hex. 1/2-13 x 2 1/2" grade 2, p.z.<br><i>Hex bolt 1/2-13 x 2 1/2" grade 2 z.p.</i>               | 4          |
| 12              | QDF17-0020           | Entretoise à épaulement Ø 5/16 x 0.210"<br><i>Shoulder spacer dia. 5/16" x 0.210"</i>                   | 11         |
| 13              | VE30A1O              | Ecrou hexagone blocage nylon 5/16-18 p.z.<br><i>Nylon hex. locknut 5/16-18 UNC z.p.</i>                 | 15         |
| 14              | 19-0485Z             | Levier de frein - inférieur<br><i>Brake lever - lower</i>   | 2          |
| 15              | VB12A1O44            | Boulon hex. 5/16-18 x 1 3/4" grade 2, p.z.<br><i>Hex. bolt 5/16-18 x 1 3/4" grade 2, z.p.</i>           | 2          |
| 16              | VB12A1O50            | Boulon hex. 5/16-18 x 2 1/4" grade 2, p.z.<br><i>Hex. bolt 5/16-18 x 2 1/4" grade 2, z.p.</i>           | 4          |
| 17              | 19-0323Z             | Harnais<br><i>Harness</i>   | 1          |
| 18              | VE20A1P              | Contre-écrou hex. 3/8-16 p.z.<br><i>Hex. jam nut 3/8-16 z.p.</i>  | 1          |
| 19              | 19-0484Z             | Levier de frein - supérieur<br><i>Brake lever - upper</i>   | 2          |
| 20              | 19-0384Z             | S.A. Support du levier de frein<br><i>S.A. Brake lever support</i>                                      | 2          |

# Listes de pièces/Part List

## L19-002

### Roulettes et blocage des roulettes

### Casters and caster lock system

Pour les modèles /For models FL19H,

| Article<br>Item | N° pièce<br>Part No. | Description<br>Description  | Qté<br>Qty |
|-----------------|----------------------|---|------------|
| 21              | VE20A1R              | Contre-écrou hex. 1/2-13 p.z.<br>Hex. jam nut 1/2-13 z.p.                                       | 2          |
| 22              | VW10A10              | Rondelle plate 5/16" SAE p.z.<br>Flat washer 5/16" SAE z.p.                                     | 5          |
| 23              | 19-0310Z             | S.A. Barrre de liaison frein<br>S.A. Brake connecting rod                                       | 1          |
| 24              | QDF5059              | Pédale de frein papillon<br>Butterfly brake pedal   | 2          |
| 26              | VG10B0642            | Goupille ressort 3/16" x 1-5/8"<br>Spring pin 3/16" x 1-5/8"                                    | 2          |
| 27              | 19-0624Z             | Plaque de support droite<br>Right support plate   | 1          |
| 28              | QPN-18315            | Coussinet de nylon Ø int. 3/4"<br>Nylon bushing 3/4" ID   | 2          |
| 29              | VB12A1O32            | Boulon hex. 5/16-18 x 1" grade 2, p.z.<br>Hex. bolt 5/16-18 x 1" grade 2, z.p.                  | 6          |
| 30              | 19-0268P             | S.A. Arbre de la pédale de frein<br>S.A. Brake pedal shaft                                      | 1          |
| 32              | 19-0486Z             | Barre de liaison<br>Connecting rod  | 1          |
| 33              | VW60C241206          | Rondelle à épaulement en nylon<br>Nylon shoulder washer   | 2          |
| 34              | VB12A1O40            | Boulon hex. 5/16-18 x 1 1/2" grade 2, p.z.<br>Hex. bolt 5/16-18 x 1 1/2" grade 2, z.p.          | 1          |
| 35              | VB12A1P52            | Boulon hex. 3/8-16 x 2 1/2" grade 2, p.z.<br>Hex. bolt 3/8-16 x 2 1/2" grade 2, z.p.            | 2          |
| 36              | VE10A1P              | Écrou hex. 3/8-16 p.z.<br>Hex. nut 3/8-16 z.p.  | 2          |
| 37              | VW20A12              | Rondelle ressort 3/8 plaqué zinc<br>Lock washer 3/8" zinc plated                                | 1          |
| 38              | 19-0802Z             | Support du capot de la base<br>Base hood support  | 4          |
| 39              | QPCR5105             | Butée<br>Stopper  | 4          |
| 40              | VE50A1N              | Écrou hex. à blocage à deux sens 1/4-20 p.z.<br>Two-ways hex. locknut 1/4-20 z.p.               | 1          |
| 41              | 19-0811              | Roulette du neutre<br>Neutral wheel   | 1          |
| 42              | VD60A1N2410          | Boul. épaul. 5/16" dia. x 3/4" lg. filet 1/4-20 p.z.<br>Shoulder bolt 5/16" diam. x 3/4" lg. zp | 1          |

# Listes de pièces/Part List

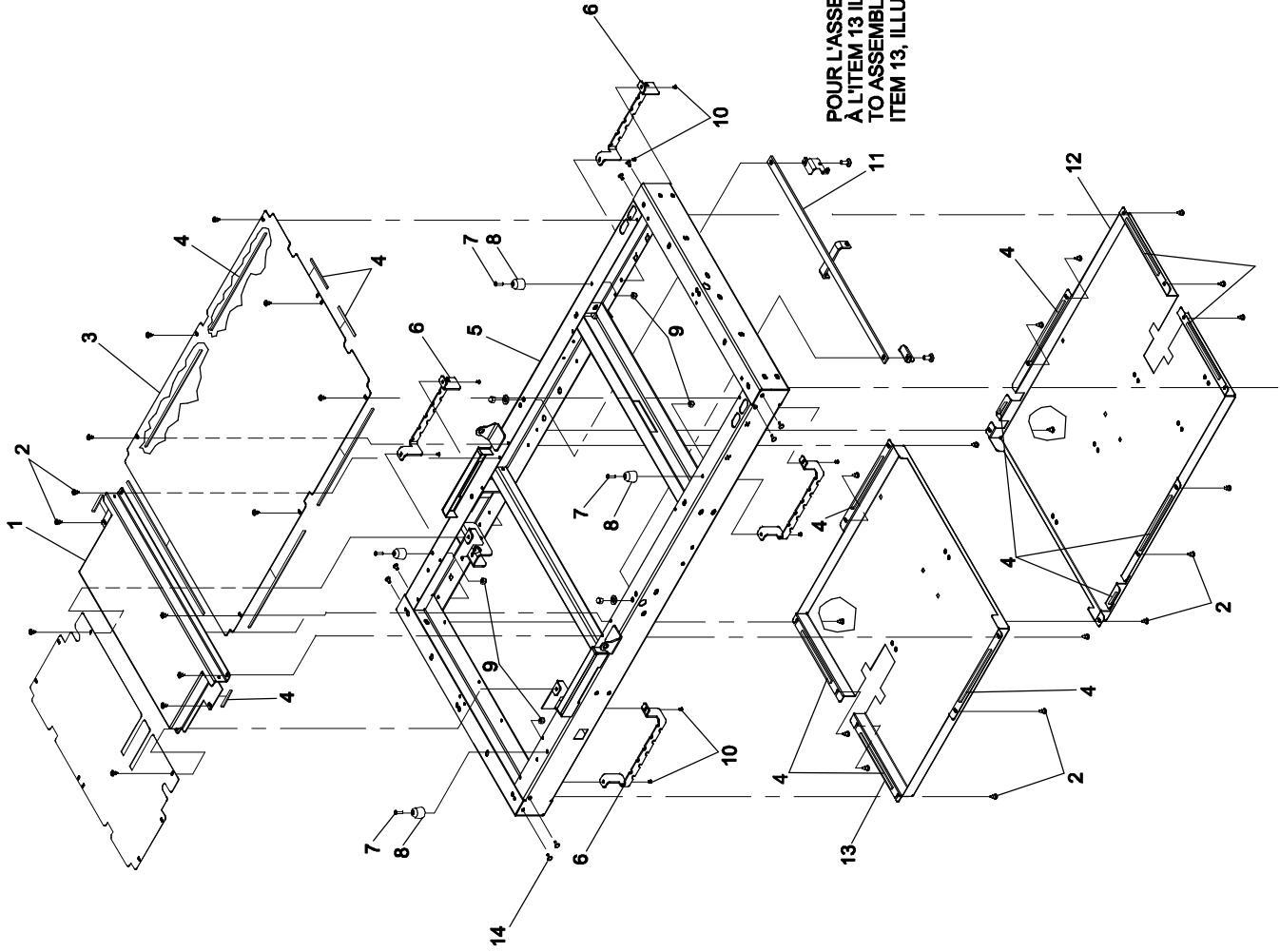
## L19-002

### Roulettes et blocage des roulettes

### Casters and caster lock system

Pour les modèles /For models FL19H,

| Article<br><i>Item</i> | N° pièce<br><i>Part No.</i> | Description<br><i>Description</i>  | Qté<br><i>Qty</i> |
|------------------------|-----------------------------|--|-------------------|
| 43                     | VV33A0G16                   | Vis mécanique t. pan Phillips #10-32 x 1/2" p.z.<br><i>Machine screw pan Phillips #10-32 x 1/2" z.p.</i> | 2                 |
| 44                     | 19-0810Z                    | Plaque de support gauche<br><i>Left support plate</i>  | 1                 |
| 45                     | VE30A0G                     | Écrou hexagone blocage nylon #10-32 p.z.<br><i>Nylon hex. locknut #10-32 z.p.</i>                        | 2                 |
| 46                     | QR19-0812                   | Plaque de guidage du neutre<br><i>Neutral guide plate</i>  | 1                 |
| 47                     | QDB7812                     | Bande anti-résilient gris<br><i>Anti-resilient grey strip</i>  | .0833 ft          |
| 48                     | VW20A10                     | Rondelle ressort Ø 5/16"<br><i>Spring washer 5/16" dia.</i>  | 1                 |
| 49                     | VE10A1O                     | Écrou hex. 5/16-18 p.z.<br><i>Hex. nut 5/16-18 z.p.</i>  | 1                 |
| 50                     | QREB-690                    | Ressort (Spaenaur, B-690)<br><i>Spring (Spaenaur, B-690)</i>   | 1                 |
| 51                     | VB15A1O52                   | Boulon hex. 5/16-18 x 2 1/2" grade 5, p.z.<br><i>Hex. bolt 5/16-18 x 2 1/2" grade 5, z.p.</i>            | 1                 |
| 52                     | 19-0951Z                    | Douille d'espacement des roulettes (bas)<br><i>Lower caster spacing bushing</i>                          | 4                 |



POUR L'ASSEMBLAGE DE L'ITEM 11, RÉFÉREZ VOUS  
 À L'ITEM 13 ILLUSTRÉ DANS LA LISTE OL190019 /  
 TO ASSEMBLE ITEM 11, REFER TO  
 ITEM 13, ILLUSTRATED IN LIST OL190019

# Listes de pièces/Part List

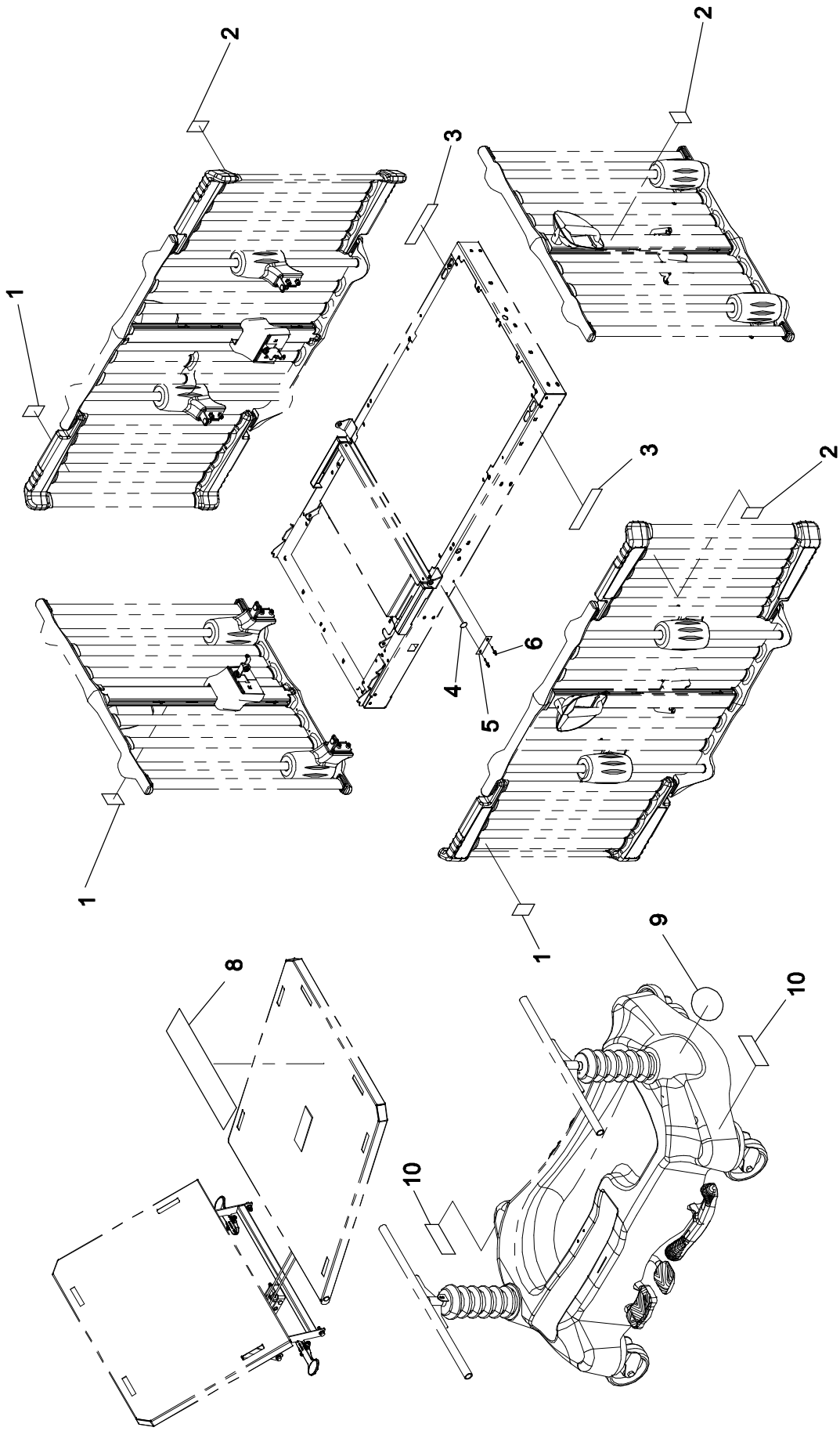
## L19-006

### Châssis

### Frame

Pour les modèles /For models FL19,FL19F,FL19H,

| <b>Article</b><br><i>Item</i> | <b>N° pièce</b><br><i>Part No.</i> | <b>Description</b><br><i>Description</i>  | <b>Qté</b><br><i>Qty</i> |
|-------------------------------|------------------------------------|---|--------------------------|
| 1                             | 19-0775                            | S.A.Section centrale<br><i>S.A. Litter centre section</i>   | 1                        |
| 2                             | VV83A9G16                          | Vis tar. tête pan Phillips type B #10 x 1/2" p.z.<br><i>Tapping screw pan Phillips type B #10 x 1/2" z.p.</i> | 31                       |
| 3                             | 19-0577P                           | Plaque de recouvrement de pied-dessus<br><i>Foot top covering plate</i>                                       | 1                        |
| 4                             | QDF132X                            | Ruban coupe froid «perma-stick»<br><i>"Perma-Stick" anti-cold stopper</i>                                     | 10 ft                    |
| 5                             | 19-0149P                           | S.A. Châssis<br><i>S.A. Frame</i>   | 1                        |
| 6                             | 19-0324P                           | Support d'accessoire de drainage<br><i>Foley bag hook</i>   | 4                        |
| 7                             | VV33A1E24                          | Vis mécanique t. pan Phillips #8-32 x 3/4" p.z.<br><i>Machine screw pan Phillips #8-32 x 3/4" z.p.</i>        | 4                        |
| 8                             | QPCD0903                           | Pare-choc de caoutchouc 1" x 1" trou 5/16" #2097<br><i>Rubber Bumper 1"x1" Hole 5/16" #2097</i>               | 4                        |
| 9                             | VE30A1E                            | Écrou hex. à blocage nylon #8-32 p.z.<br><i>Nylon hex. locknut #8-32 z.p.</i>                                 | 4                        |
| 10                            | VR11H64                            | Rivet «Pop» no 64 tête dôme<br><i>Pop rivet #64, dome head</i>  | 8                        |
| 11                            | 19-0715Z                           | S.A. Barre d'attache des ressorts<br><i>S.A. Spring hitch plate</i>   | 1                        |
| 12                            | 19-0578P                           | Plaque de recouvrement de pied - dessous<br><i>Foot lower cover plate</i>                                     | 1                        |
| 13                            | 19-0579P                           | Plaque de recouvrement de tête - dessous<br><i>Head lower cover plate</i>                                     | 1                        |
| 14                            | QPPE1207                           | Bouchon de plastique dia. 1/4"<br><i>Plastic cap 1/4" dia.</i>  | 8                        |



**stryker**  
**BERTEC**

ÉTIQUETAGE DE BASE  
BASIC LABELLING

PRODUIT :  
PRODUCT :  
**L19-009**

2003-04-23  
19-0967L

REVISION  
1 / 1  
**00**



# Listes de pièces/Part List

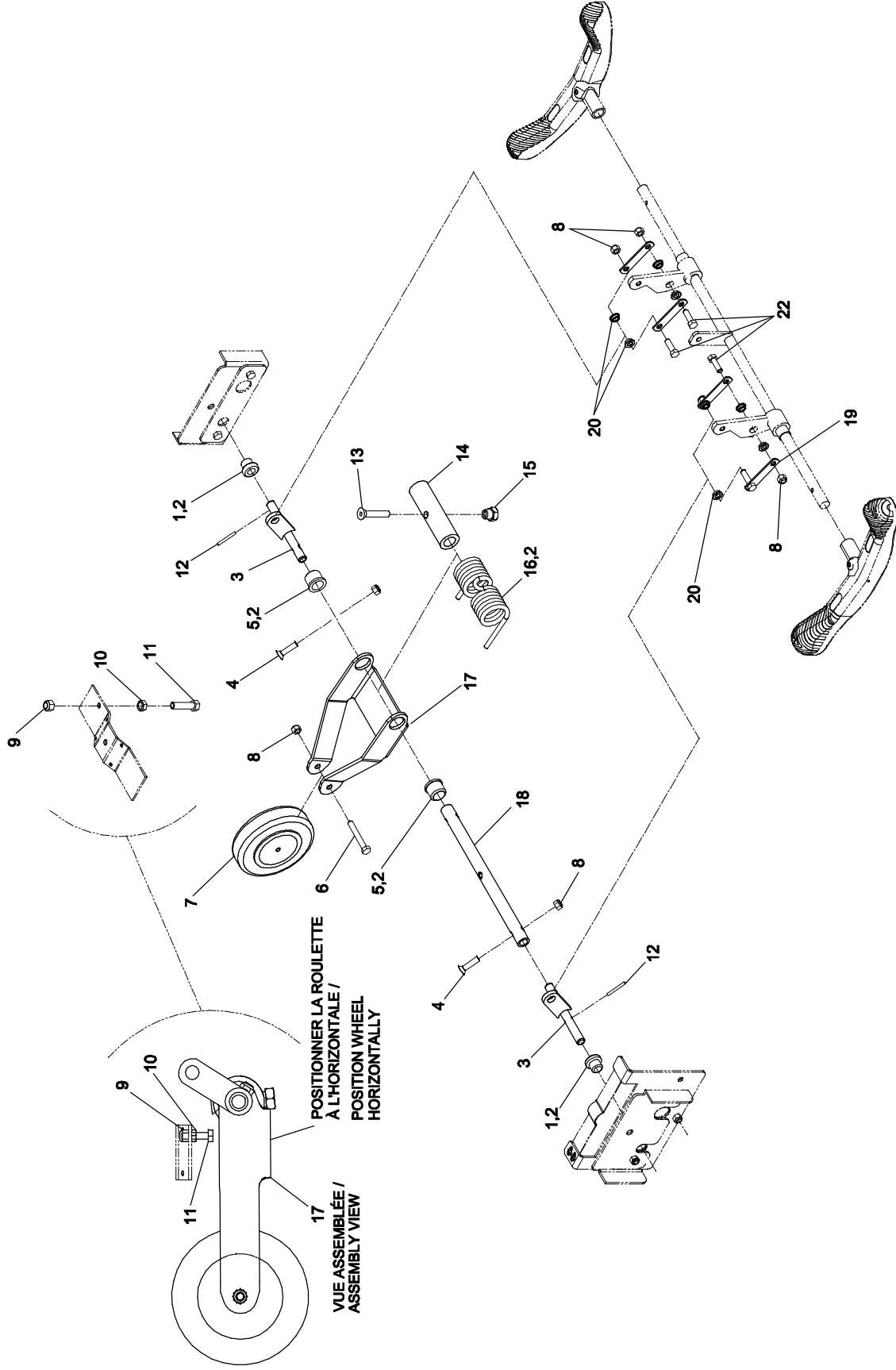
**L19-009**

**Étiquetage de base**

**Basic labelling**

Pour les modèles /For models FL19,FL19F,FL19H,

| <b>Article</b><br><i>Item</i> | <b>N° pièce</b><br><i>Part No.</i> | <b>Description</b><br><i>Description</i>  | <b>Qté</b><br><i>Qty</i> |
|-------------------------------|------------------------------------|---|--------------------------|
| 1                             | QE71-0449                          | Autocollant identification tête de la civière<br><i>Stretcher head end identification sticker</i> | 3                        |
| 2                             | QE71-0450                          | Autocollant identification pied du lit<br><i>Stretcher foot end identification sticker</i>        | 3                        |
| 3                             | QE71-0521-F                        | Autocollant référant aux mises en garde<br><i>Sticker refering to warnings</i>                    | 2                        |
| 4                             | QE18557-T                          | Autocollant - "Fabrique au Canada"<br><i>Sticker - "Made in Canada"</i>                           | 1                        |
| 5                             | QE71-0480-T                        | Plaque du numéro de série<br><i>Serial number plate</i>   | 1                        |
| 6                             | VR11H43                            | Rivet «Pop» #43 tête dôme<br><i>Dome head pop rivet #43</i>                                       | 2                        |
| 8                             | QE71-0446-F                        | Autocollant message d'avertissement<br><i>Warning message sticker</i>                             | 1                        |
| 9                             | QE71-0462                          | Autocollant nom du produit<br><i>Name of the product sticker</i>                                  | 1                        |
| 10                            | QE71-0346                          | Autocollant - STRYKER<br><i>STRYKER sticker</i>   | 2                        |



# Listes de pièces/Part List

## OL190006

### 5e roue - base hydraulique

### 5th Wheel - Hydraulic Base

Pour les modèles /For models FL19,FL19H,

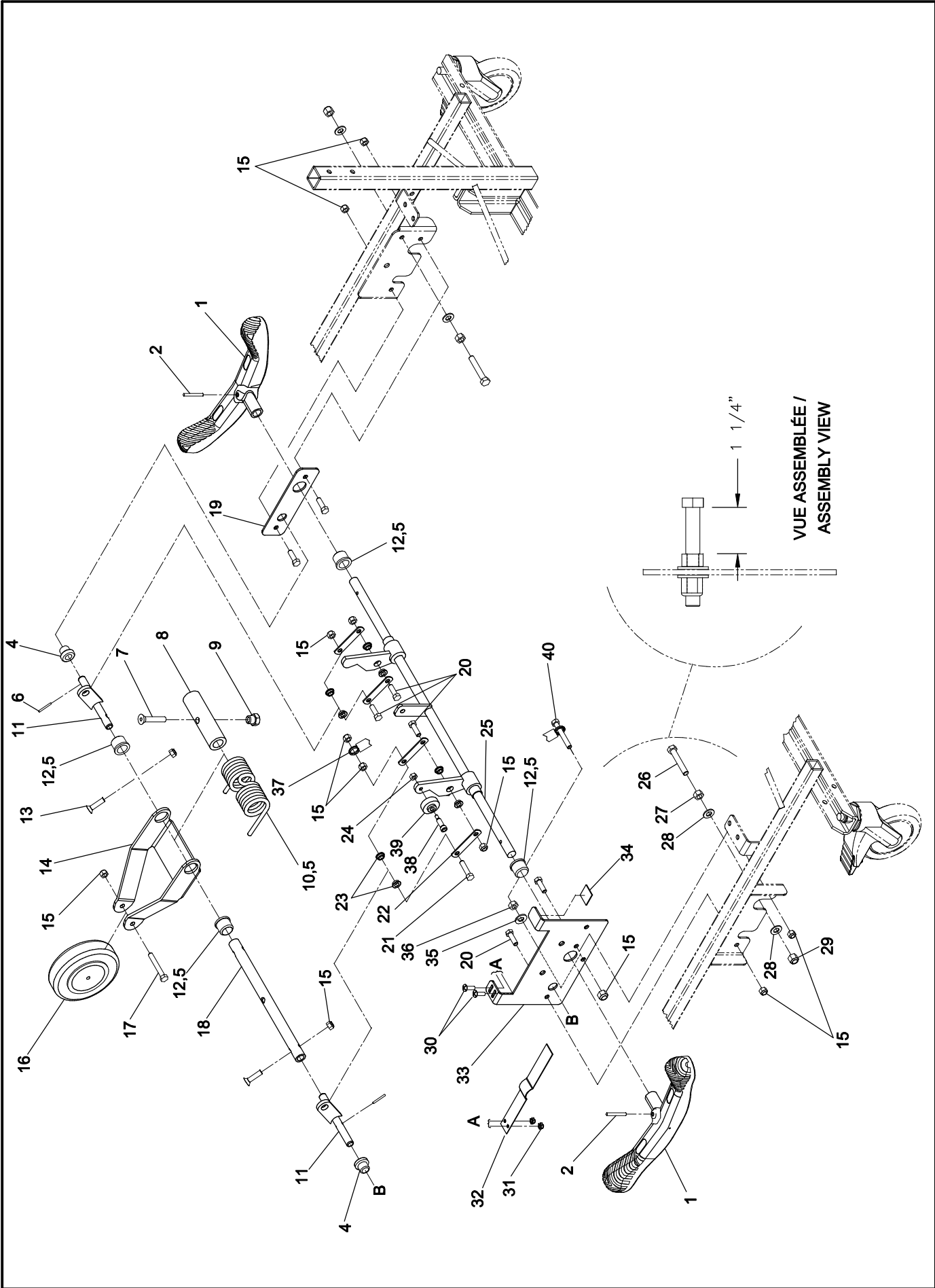
| Article<br>Item | N° pièce<br>Part No. | Description<br>Description   | Qté<br>Qty |
|-----------------|----------------------|--|------------|
| 1               | QPN-13-0159          | Coussinet de nylon Ø int. 1/2"<br><i>Nylon bushing 1/2" ID</i>   | 2          |
| 2               | M0019                | Graisse Pétro Canada OG2<br><i>Petro Canada OG2 grease</i>   | .24 kg     |
| 3               | 17-0083Z             | S.A. Levier de torsion<br><i>S.A. Torsion lever</i>  | 2          |
| 4               | VV11A1O36            | Vis tête plate 6 pans creux 5/16-18 UNC x 1/1/4" p.z.<br><i>Flat head hex socket cap screw 5/16-18 UNC x 1/1/4" z.p.</i> | 2          |
| 5               | QPN-18315            | Coussinet de nylon Ø int. 3/4"<br><i>Nylon bushing 3/4" ID</i>   | 2          |
| 6               | VB12A1O50            | Boulon hex. 5/16-18 x 2 1/4" grade 2, p.z.<br><i>Hex. bolt 5/16-18 x 2 1/4" grade 2, z.p.</i>                            | 1          |
| 7               | RL5                  | 5e roue<br><i>5th Wheel</i>  | 1          |
| 8               | VE30A1O              | Ecrou hexagone blocage nylon 5/16-18 p.z.<br><i>Nylon hex. locknut 5/16-18 UNC z.p.</i>                                  | 9          |
| 9               | VE30A1N              | Ecrou hexagone blocage nylon 1/4-20 p.z.<br><i>Nylon hex. locknut 1/4-20 z.p.</i>  | 1          |
| 10              | VE20A1N              | Contre-écrou hex. 1/4-20 p.z.<br><i>Hex. locknut 1/4-20 z.p.</i>   | 1          |
| 11              | VB15A1N32            | Boulon hex. 1/4-20 x 1" grade 5, filet complet, p.z.<br><i>Hex. bolt 1/4-20 x 1" grade 5, full thread, p.z.</i>          | 1          |
| 12              | VG10B0432            | Goupille à ressort Ø 1/8" x 1"<br><i>Spring pin 1/8" dia. x 1"</i>   | 2          |
| 13              | VV11A1P48            | Vis tête plate 6 pans creux 3/8-16 UNC x 2" p.z.<br><i>Flat head hex socket cap screw 3/8-16 UNC x 2" z.p.</i>           | 1          |
| 14              | 17-0243              | Coussinet de 5e roue<br><i>5th Wheel bushing</i>   | 1          |
| 15              | 17-0104Z             | Appui de 5e roue<br><i>5th wheel support</i>   | 1          |
| 16              | 17-0124P             | Ressort de 5e roue<br><i>5th Wheel spring</i>  | 1          |
| 17              | 17-0061P             | Bras de débattement<br><i>Clearance arm</i>  | 1          |
| 18              | 19-0272P             | Arbre de 5e roue<br><i>5th Wheel shaft</i>   | 1          |
| 19              | 17-0087Z             | Contre-levier<br><i>Counter-lever</i>  | 4          |
| 20              | QDF17-0020           | Entretoise à épaulement Ø 5/16 x 0.210"<br><i>Shoulder spacer dia. 5/16" x 0.210"</i>                                    | 7          |

## Listes de pièces/Part List

**OL190006****5e roue - base hydraulique****5th Wheel - Hydraulic Base**

Pour les modèles /For models FL19,FL19H,

| <b>Article</b><br><i>Item</i> | <b>N° pièce</b><br><i>Part No.</i> | <b>Description</b><br><i>Description</i>  | <b>Qté</b><br><i>Qty</i> |
|-------------------------------|------------------------------------|---|--------------------------|
| 22                            | VB12A1O32                          | Boulon hex. 5/16-18 x 1" grade 2, p.z.<br><i>Hex. bolt 5/16-18 x 1" grade 2, z.p.</i> | 3                        |



# Listes de pièces/Part List

**OL190007**

**5e roue - Base fixe**

**5th Wheel - Fixed Height Base**

Pour les modèles /For models FL19,FL19F,

| <b>Article</b><br><i>Item</i> | <b>N° pièce</b><br><i>Part No.</i> | <b>Description</b><br><i>Description</i>   | <b>Qté</b><br><i>Qty</i> |
|-------------------------------|------------------------------------|--|--------------------------|
| 1                             | QDF5059                            | Pédale de frein papillon<br><i>Butterfly brake pedal</i>   | 2                        |
| 2                             | VG10B0642                          | Goupille ressort 3/16" x 1-5/8"<br><i>Spring pin 3/16" x 1-5/8"</i>  | 2                        |
| 4                             | QPN-13-0159                        | Coussinet de nylon Ø int. 1/2"<br><i>Nylon bushing 1/2" ID</i>   | 2                        |
| 5                             | M0019                              | Graisse Pétro Canada OG2<br><i>Petro Canada OG2 grease</i>   | .16 kg                   |
| 6                             | VG10B0432                          | Goupille à ressort Ø 1/8" x 1"<br><i>Spring pin 1/8" dia.. x 1"</i>  | 2                        |
| 7                             | VV11A1P48                          | Vis tête plate 6 pans creux 3/8-16 UNC x 2" p.z.<br><i>Flat head hex socket cap screw 3/8-16 UNC x 2" z.p.</i>           | 1                        |
| 8                             | 17-0243                            | Coussinet de 5e roue<br><i>5th Wheel bushing</i>   | 1                        |
| 9                             | 17-0104Z                           | Appui de 5e roue<br><i>5th wheel support</i>   | 1                        |
| 10                            | 17-0124P                           | Ressort de 5e roue<br><i>5th Wheel spring</i>  | 1                        |
| 11                            | 17-0083Z                           | S.A. Levier de torsion<br><i>S.A. Torsion lever</i>  | 2                        |
| 12                            | QPN-18315                          | Coussinet de nylon Ø int. 3/4"<br><i>Nylon bushing 3/4" ID</i>   | 4                        |
| 13                            | VV11A1O36                          | Vis tête plate 6 pans creux 5/16-18 UNC x 1/1/4" p.z.<br><i>Flat head hex socket cap screw 5/16-18 UNC x 1/1/4" z.p.</i> | 2                        |
| 14                            | 17-0061P                           | Bras de débattement<br><i>Clearance arm</i>  | 1                        |
| 15                            | VE30A1O                            | Ecrou hexagone blocage nylon 5/16-18 p.z.<br><i>Nylon hex. locknut 5/16-18 UNC z.p.</i>                                  | 13                       |
| 16                            | RL5                                | 5e roue<br><i>5th Wheel</i>  | 1                        |
| 17                            | VB12A1O50                          | Boulon hex. 5/16-18 x 2 1/4" grade 2, p.z.<br><i>Hex. bolt 5/16-18 x 2 1/4" grade 2, z.p.</i>                            | 1                        |
| 18                            | 19-0272P                           | Arbre de 5e roue<br><i>5th Wheel shaft</i>   | 1                        |
| 19                            | 19-0624Z                           | Plaque de support droite<br><i>Right support plate</i>   | 1                        |
| 20                            | VB12A1O32                          | Boulon hex. 5/16-18 x 1" grade 2, p.z.<br><i>Hex. bolt 5/16-18 x 1" grade 2, z.p.</i>                                    | 7                        |
| 21                            | VB12A1O40                          | Boulon hex. 5/16-18 x 1 1/2" grade 2, p.z.<br><i>Hex. bolt 5/16-18 x 1 1/2" grade 2, z.p.</i>                            | 1                        |

# Listes de pièces/Part List

**OL190007**

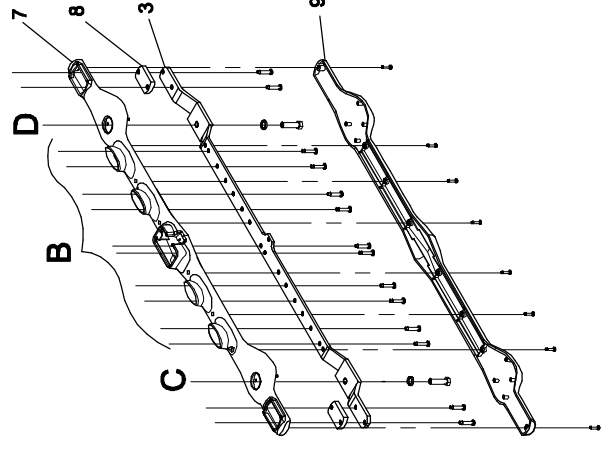
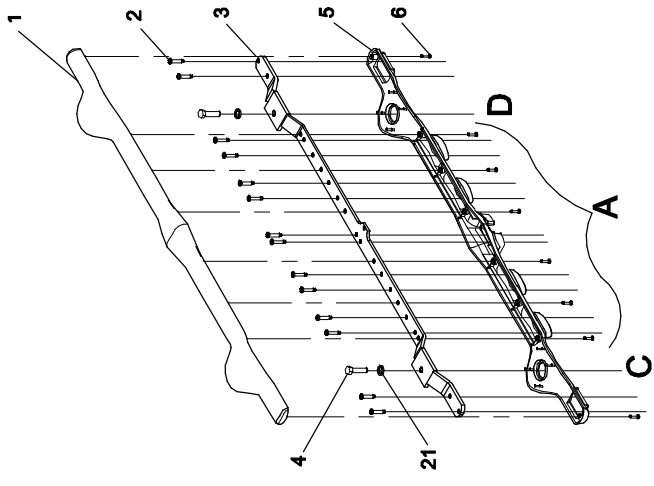
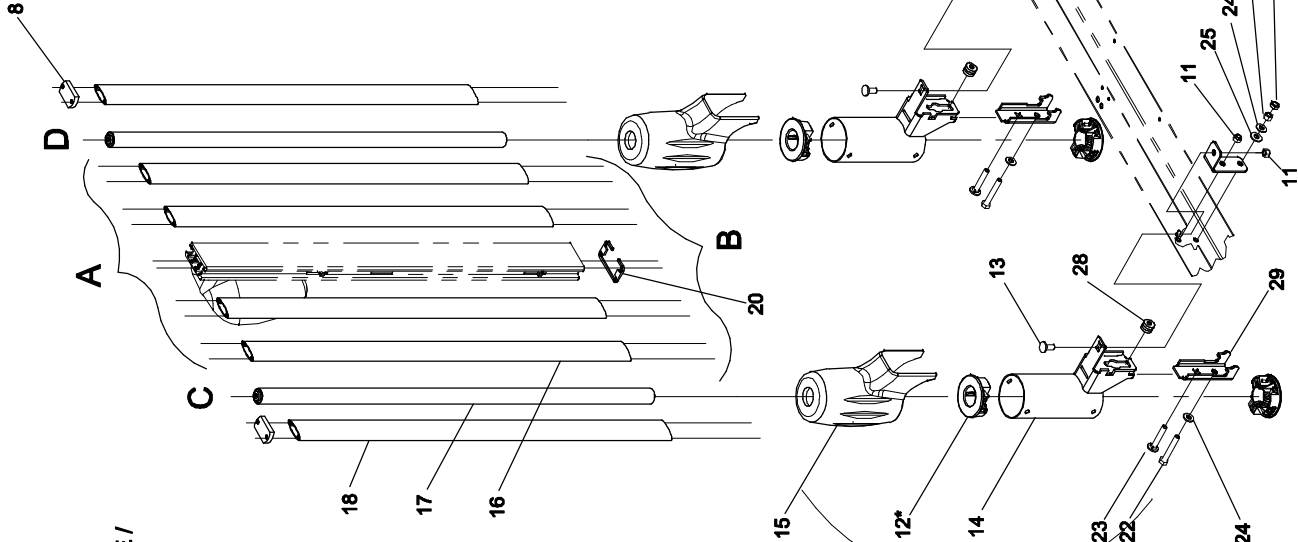
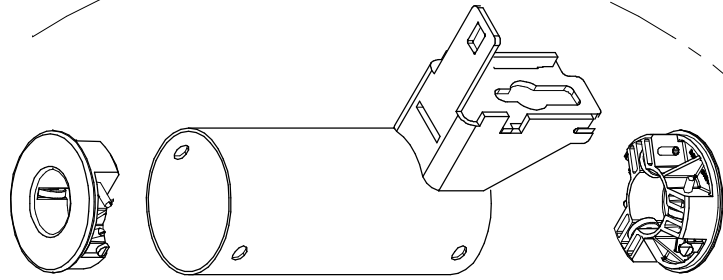
**5e roue - Base fixe**

**5th Wheel - Fixed Height Base**

Pour les modèles /For models FL19,FL19F,

| <b>Article</b><br><i>Item</i> | <b>N° pièce</b><br><i>Part No.</i> | <b>Description</b><br><i>Description</i>   | <b>Qté</b><br><i>Qty</i> |
|-------------------------------|------------------------------------|--|--------------------------|
| 22                            | 17-0087Z                           | Contre-levier<br><i>Counter-lever</i>  | 4                        |
| 23                            | QDF17-0020                         | Entretoise à épaulement Ø 5/16 x 0.210"<br><i>Shoulder spacer dia. 5/16" x 0.210"</i>                    | 8                        |
| 24                            | VE50A1N                            | Écrou hex. à blocage à deux sens 1/4-20 p.z.<br><i>Two-ways hex. locknut 1/4-20 z.p.</i>                 | 1                        |
| 25                            | 19-0268P                           | S.A. Arbre de la pédale de frein<br><i>S.A. Brake pedal shaft</i>  | 1                        |
| 26                            | VB12A1P52                          | Boulon hex. 3/8-16 x 2 1/2" grade 2, p.z.<br><i>Hex. bolt 3/8-16 x 2 1/2" grade 2, z.p.</i>              | 2                        |
| 27                            | VE10A1P                            | Écrou hex. 3/8-16 p.z.<br><i>Hex. nut 3/8-16 z.p.</i>  | 2                        |
| 28                            | VW10A12                            | Rondelle plate 3/8" SAE p.z.<br><i>Washer 3/8" SAE z.p.</i>  | 4                        |
| 29                            | VE30A1P                            | Ecrou hexagone blocage nylon 3/8-16 p.z.<br><i>Nylon hex. locknut 3/8-16 UNC z.p.</i>                    | 2                        |
| 30                            | VV33A0G16                          | Vis mécanique t. pan Phillips #10-32 x 1/2" p.z.<br><i>Machine screw pan Phillips #10-32 x 1/2" z.p.</i> | 2                        |
| 31                            | VE30A0G                            | Ecrou hexagone blocage nylon #10-32 p.z.<br><i>Nylon hex. locknut #10-32 z.p.</i>                        | 2                        |
| 32                            | QR19-0812                          | Plaque de guidage du neutre<br><i>Neutral guide plate</i>  | 1                        |
| 33                            | 19-0810Z                           | Plaque de support gauche<br><i>Left support plate</i>  | 1                        |
| 34                            | QDB7812                            | Bande anti-résilient gris<br><i>Anti-resilient grey strip</i>  | .0833 ft                 |
| 35                            | VW20A10                            | Rondelle ressort Ø 5/16"<br><i>Spring washer 5/16" dia.</i>  | 1                        |
| 36                            | VE10A1O                            | Écrou hex. 5/16-18 p.z.<br><i>Hex. nut 5/16-18 z.p.</i>  | 1                        |
| 37                            | QREB-690                           | Ressort (Spaenaur, B-690)<br><i>Spring (Spaenaur, B-690)</i>   | 1                        |
| 38                            | VD60A1N2410                        | Boul. épaul. 5/16" dia. x 3/4" lg. filet 1/4-20 p.z.<br><i>Shoulder bolt 5/16" diam. x 3/4" lg. zp</i>   | 1                        |
| 39                            | 19-0811                            | Roulette du neutre<br><i>Neutral wheel</i>   | 1                        |
| 40                            | VB15A1O52                          | Boulon hex. 5/16-18 x 2 1/2" grade 5, p.z.<br><i>Hex. bolt 5/16-18 x 2 1/2" grade 5, z.p.</i>            | 1                        |

POSITIONNER LES ITEMS 12\* COMME ILLUSTRÉ /  
 POSITION ITEMS 12\* AS ILLUSTRATED





# Listes de pièces/Part List

## OL190010

### Côté de lit d'extrémité réglable

#### Adjustable Endrail

Pour les modèles /For models FL19F,FL19H,FL19,

| Article<br>Item | N° pièce<br>Part No. | Description<br>Description  | Qté<br>Qty |
|-----------------|----------------------|---|------------|
| 1               | QP19-0465-10         | Couvert de côté de lit<br><i>Siderail cover</i>   | 1          |
| 2               | VVZ7A1E32            | Vis tar. type AB tête pan phillips #8 x 1" p.z.<br><i>Tapping screw type AB Phillips pan head #8 x 1" z.p.</i>                | 24         |
| 3               | 19-0507Z             | Membrure structurelle du côté de lit<br><i>Siderail structural member</i>   | 2          |
| 4               | VB12A1O36            | Boulon hex. 5/16-18 x 1 1/4" grade 2, p.z.<br><i>Hex. bolt 5/16-18 x 1 1/4" grade 2, z.p.</i>                                 | 4          |
| 5               | 19-0650              | Couvert de côté de lit perforé<br><i>Perforated siderail cover</i>  | 1          |
| 6               | VV83A9A20            | Vis tar. tête pan phillips type B HI-LOW#4 x 5/8"p.z.<br><i>Tapping screw type B hi-low Phillips pan head #4 x 5/8" z.p.</i>  | 16         |
| 7               | QP19-0466-10         | Couvert de côté de lit<br><i>Siderail cover</i>   | 1          |
| 8               | XUS19-0487-Z         | Espaceur de porte d'accès<br><i>Access door spacer</i>  | 4          |
| 9               | 19-0649              | Couvert de côté de lit perforé<br><i>Perforated siderail cover</i>  | 1          |
| 10              | 19-0548Z             | Plaque de renfort du châssis<br><i>Frame reinforcement plate</i>  | 2          |
| 11              | VE30A1O              | Ecrou hexagone blocage nylon 5/16-18 p.z.<br><i>Nylon hex. locknut 5/16-18 UNC z.p.</i>                                       | 4          |
| 12              | 19-0305              | S.A. Support de roulement<br><i>S.A. Rolling bearing support</i>  | 4          |
| 13              | VB35A1O24            | Boulon à carrosserie (petit cou) 5/16-18 x 3/4" grade 5 p.z.<br><i>carriage bolt (short neck) 5/16-18 x 3/4" p.z. grade 5</i> | 2          |
| 14              | 19-0859P             | S.A. Support de côté de lit mobile<br><i>Moving siderail support</i>  | 2          |
| 15              | QP19-0256-10         | Enjoliveur de baril<br><i>Barrel cover</i>  | 2          |
| 16              | 19-0263P             | Barreau ovale intérieur<br><i>Inner oval post</i>   | 4          |
| 17              | 19-0513C             | S.A. Poteau guide glisseur<br><i>S.A. Sliding guide post</i>  | 2          |
| 18              | 19-0264P             | Barreau ovale de bout<br><i>End oval post</i>   | 2          |
| 20              | QPN-19-0647          | Joint d'étanchéité<br><i>Seal</i>   | 1          |
| 21              | VW20A10              | Rondelle ressort Ø 5/16"<br><i>Spring washer 5/16" dia.</i>   | 4          |

# Listes de pièces/Part List

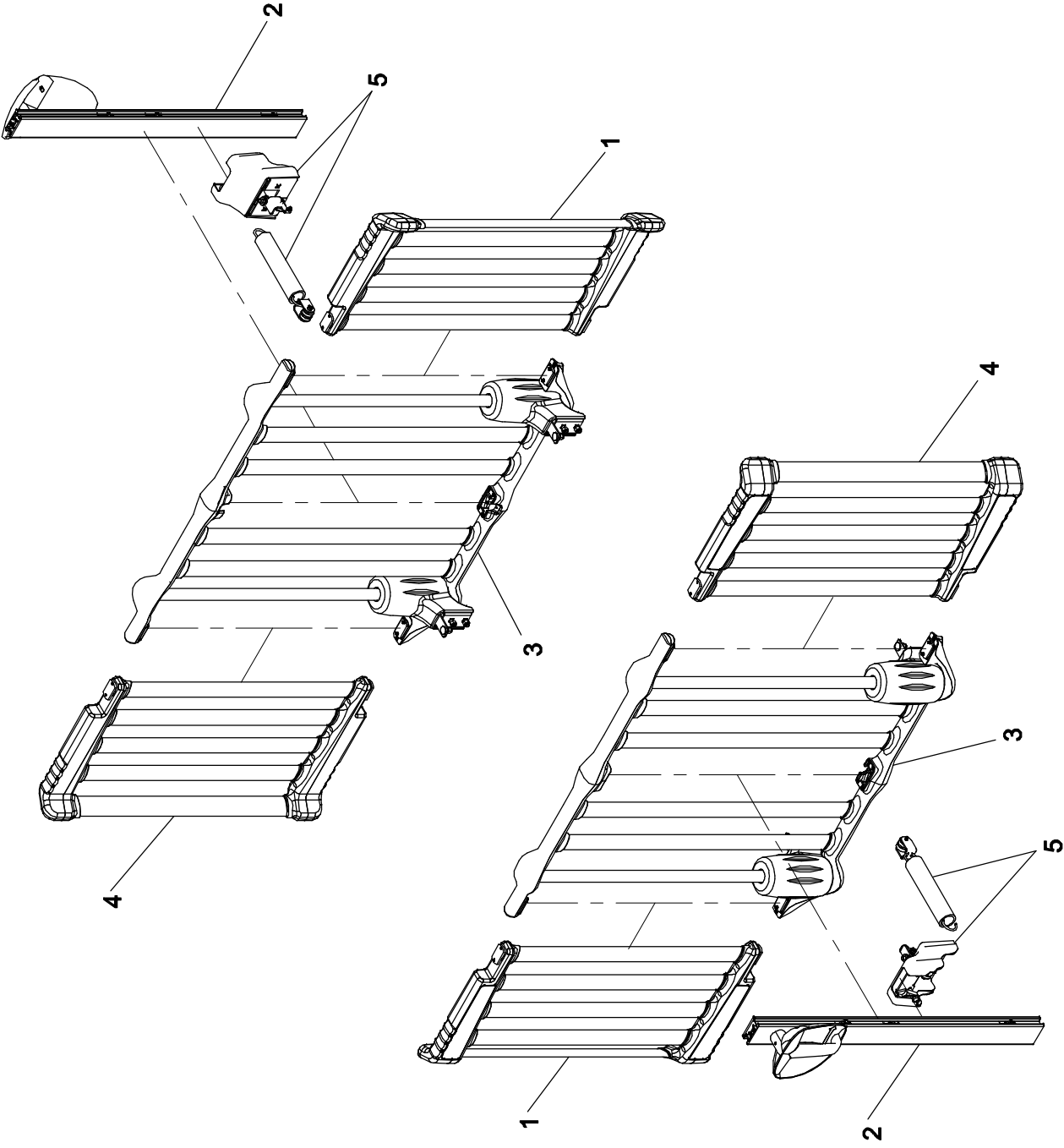
**OL190010**

**Côté de lit d'extrémité réglable**

**Adjustable Endrail**

Pour les modèles /For models FL19F,FL19H,FL19,

| <b>Article</b><br><i>Item</i> | <b>N° pièce</b><br><i>Part No.</i> | <b>Description</b><br><i>Description</i>   | <b>Qté</b><br><i>Qty</i> |
|-------------------------------|------------------------------------|--|--------------------------|
| 22                            | VB12A1O48FT                        | Boulon hex. 5/16-18 x 2" grade 2 p.z. filet complet<br><i>Hex. bolt 5/16-18 x 2" grade 2, z.p. full thread</i> | 2                        |
| 23                            | VB30A1O44                          | Boulon à carrosserie 5/16-18 x 1 3/4" p.z.<br><i>Carriage bolt 5/16-18 x 1 3/4" z.p.</i>                       | 2                        |
| 24                            | VW10A10                            | Rondelle plate 5/16" SAE p.z.<br><i>Flat washer 5/16" SAE z.p.</i>   | 4                        |
| 25                            | VW10C241002                        | Rondelle nylon 5/16"i.d. x3/4"o.d. x 1/16"<br><i>Nylon washer 5/16" i.d. x3/4" o.d. x 1/16"</i>                | 2                        |
| 26                            | VE10A1O                            | Écrou hex. 5/16-18 p.z.<br><i>Hex. nut 5/16-18 z.p.</i>  | 2                        |
| 27                            | VE20A1O                            | Contre-écrou hex. 5/16-18 p.z.<br><i>Hex. jam nut 5/16-18 z.p.</i>   | 4                        |
| 28                            | 19-0869Z                           | Écrou flottant<br><i>Floating nut</i>  | 2                        |
| 29                            | 19-0861P                           | Support d'ajustement<br><i>Adjustment support</i>  | 2                        |



CÔTÉS DE LIT SANS PORTE D'ACCÈS AVEC DOUBLE SÉCURITÉ 9"  
 SIDERAILS WITHOUT ACCESS DOOR AND WITH 9" DOUBLE SAFETY LOCK

OL190011

PRODUIT :  
 PRODUCT :

2002-05-27  
 19-0780L

REVISION  
 1 / 1  
 1

**stryker**  
**BERTEC**

# Listes de pièces/Part List

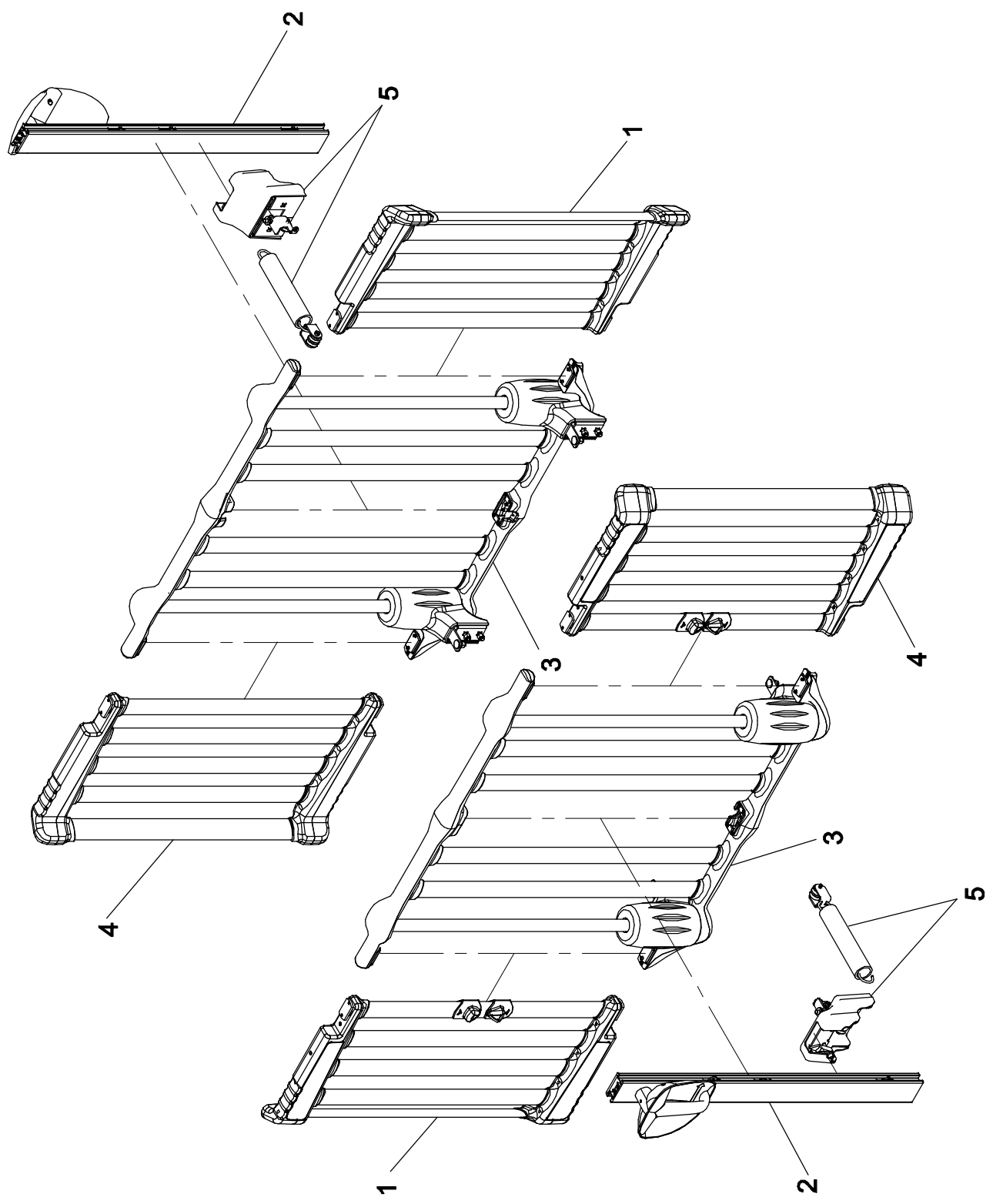
## OL190011

**Côtés de lit latéraux sans portes d'accès et avec double sécurité**

**Siderails w/o access doors and with 9" double safety lock**

Pour les modèles /For models FL19,FL19F,FL19H,

| <b>Article</b><br><i>Item</i> | <b>N° pièce</b><br><i>Part No.</i> | <b>Description</b><br><i>Description</i>   | <b>Qté</b><br><i>Qty</i> |
|-------------------------------|------------------------------------|--|--------------------------|
| 1                             | OL190018                           | Porte d'accès fixe droite<br><i>Right Fixed Access Door</i>  | 2                        |
| 2                             | OL190026                           | Colonne centrale de verrouillage avec double sécurité 9"<br><i>Central Locking Column with 9" Double Safety Lock</i> | 2                        |
| 3                             | OL190014                           | Côté de lit latéral avec porte d'accès<br><i>Siderail with Access Door</i>   | 2                        |
| 4                             | OL190022                           | Porte d'accès fixe gauche<br><i>Left Fixed Access Door</i>   | 2                        |
| 5                             | OL190019                           | Système d'assistance du côté de lit latéral<br><i>Siderail Assist System</i>   | 2                        |



# Listes de pièces/Part List

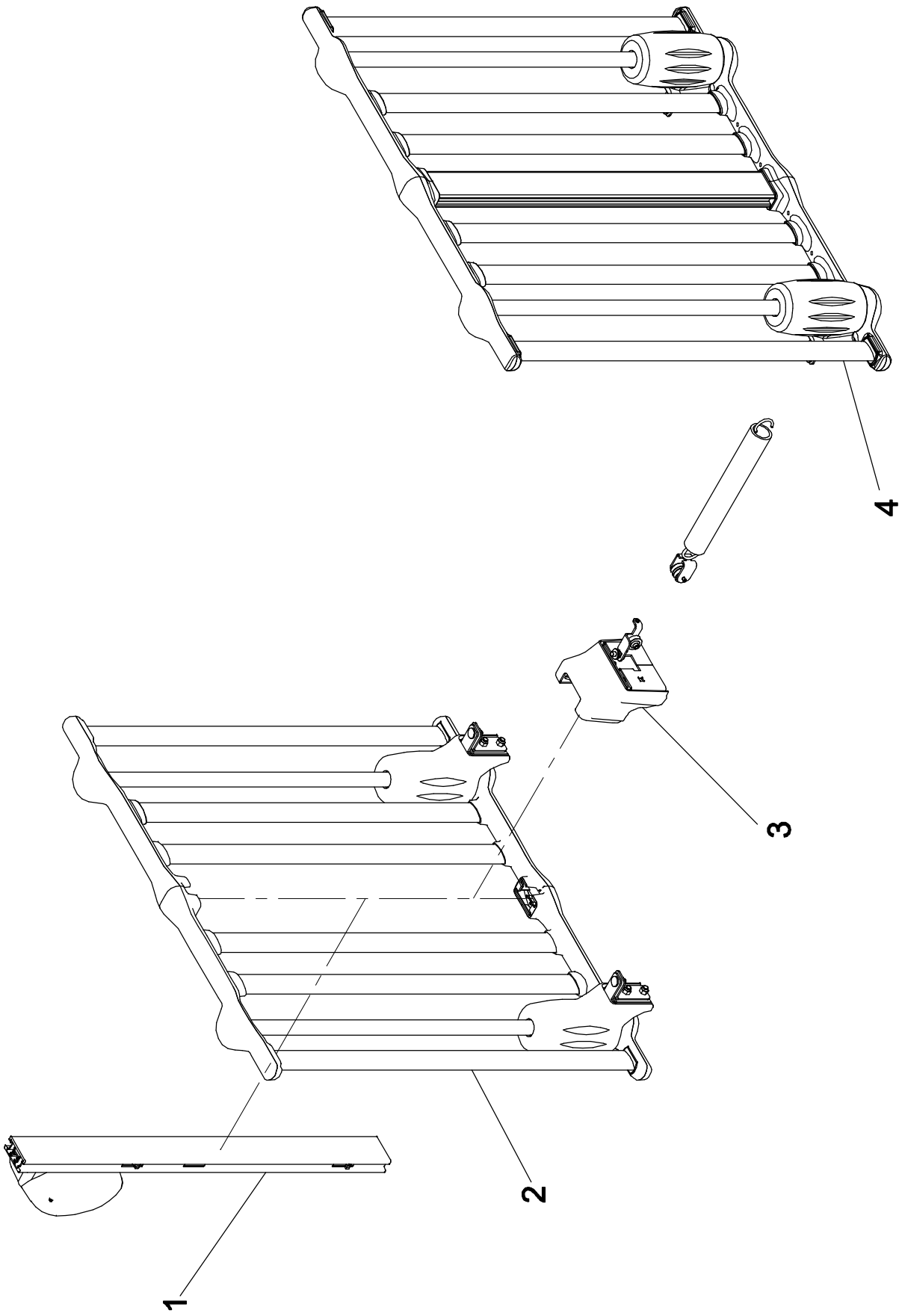
## OL190012

**Côtés de lit latéraux avec porte d'accès et avec double sécurité**

**Siderails with access door and with 9" double safety lock**

Pour les modèles /For models FL19,FL19H,FL19F,

| <b>Article</b><br><i>Item</i> | <b>N° pièce</b><br><i>Part No.</i> | <b>Description</b><br><i>Description</i>   | <b>Qté</b><br><i>Qty</i> |
|-------------------------------|------------------------------------|--|--------------------------|
| 1                             | OL190016                           | Porte d'accès gauche<br><i>Left Access Door</i>  | 2                        |
| 2                             | OL190026                           | Colonne centrale de verrouillage avec double sécurité 9"<br><i>Central Locking Column with 9" Double Safety Lock</i> | 2                        |
| 3                             | OL190014                           | Côté de lit latéral avec porte d'accès<br><i>Siderail with Access Door</i>   | 2                        |
| 4                             | OL190017                           | Porte d'accès droite<br><i>Right Access Door</i>   | 2                        |
| 5                             | OL190019                           | Système d'assistance du côté de lit latéral<br><i>Siderail Assist System</i>   | 2                        |



**stryker**  
**BERTEC**

CÔTÉ DE PIED FIXE / TÊTE ABAISSABLE AVEC DOUBLE SÉCURITÉ 9"  
FIXED FOOT ENDRAIL / ADJUSTABLE HEAD ENDRAIL W/9" DOUBLE SAFETY LOCK

OL190013

PRODUIT :  
PRODUCT :

2002-05-27  
19-0782L

REVISION  
1 / 1  
**1**

# Listes de pièces/Part List

## OL190013

**Côtés de pied fixe et de tête abaissable avec double sécurité 9"**

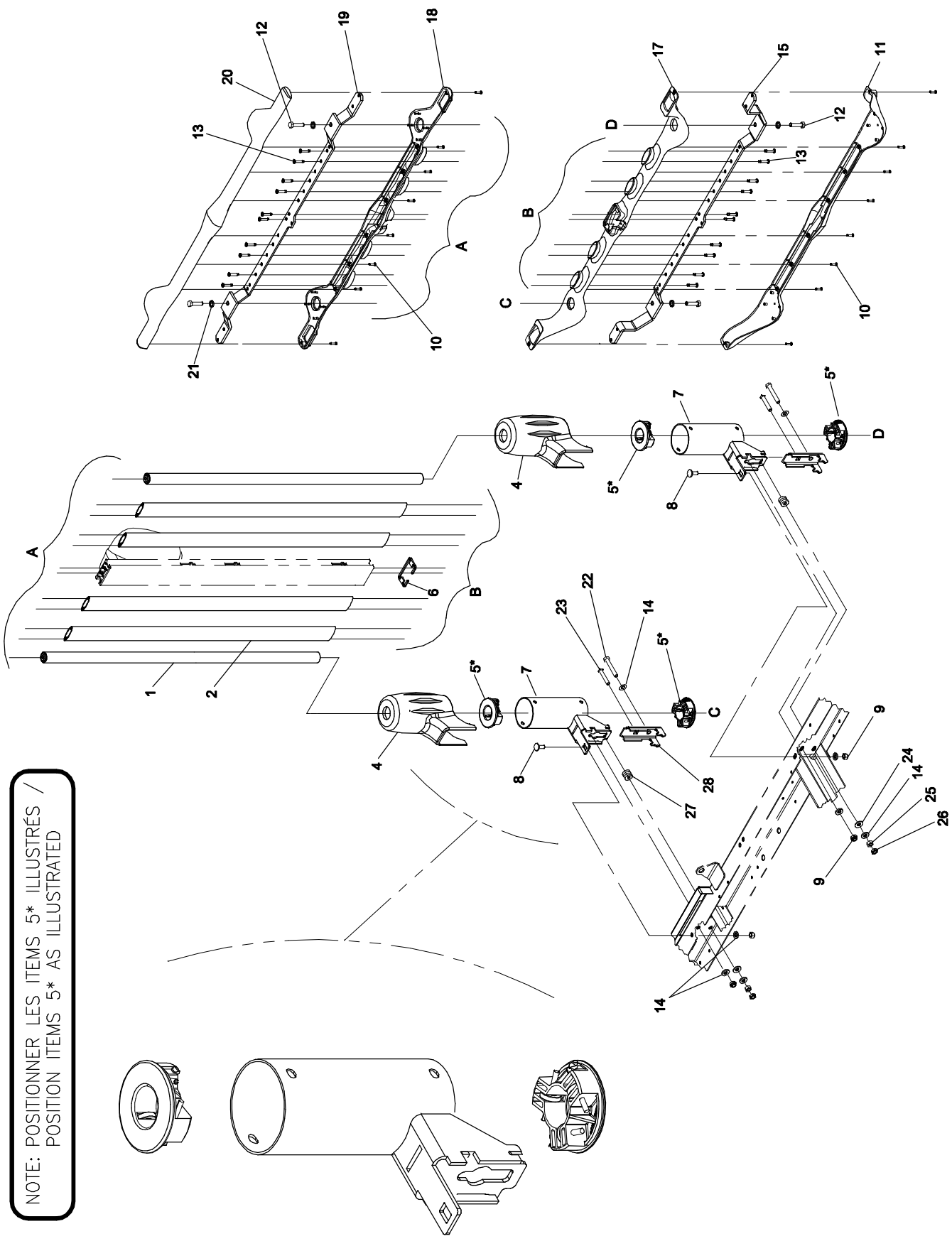
**Fixed foot/adjustable head endrails with 9" double safety lock**

Pour les modèles /For models FL19,FL19F,FL19H,

| <b>Article</b><br><i>Item</i> | <b>N° pièce</b><br><i>Part No.</i> | <b>Description</b><br><i>Description</i>   | <b>Qté</b><br><i>Qty</i> |
|-------------------------------|------------------------------------|--|--------------------------|
| 1                             | OL190026                           | Colonne centrale de verrouillage avec double sécurité 9"<br><i>Central Locking Column with 9" Double Safety Lock</i> | 1                        |
| 2                             | OL190010                           | Côté de lit d'extrémité réglable<br><i>Adjustable Endrail</i>  | 1                        |
| 3                             | OL190020                           | Système d'assistance côté de lit d'extrémité<br><i>Endrail Assist System</i>   | 1                        |
| 4                             | OL190015                           | Côté de lit d'extrémité fixe<br><i>Fixed Endrail</i>   | 1                        |



NOTE: POSITIONNER LES ITEMS 5\* ILLUSTRÉS /  
 POSITION ITEMS 5\* AS ILLUSTRATED



# Listes de pièces/Part List

**OL190014**

**Côté de lit latéral avec porte d'accès**

**Siderail with Access Door**

Pour les modèles /For models FL19F,FL19H,FL19,

| <b>Article</b><br><i>Item</i> | <b>N° pièce</b><br><i>Part No.</i> | <b>Description</b><br><i>Description</i>  | <b>Qté</b><br><i>Qty</i> |
|-------------------------------|------------------------------------|---|--------------------------|
| 1                             | 19-0513C                           | S.A. Poteau guide glisseur<br><i>S.A. Sliding guide post</i>  | 2                        |
| 2                             | 19-0263P                           | Barreau ovale intérieur<br><i>Inner oval post</i>   | 4                        |
| 4                             | QP19-0256-10                       | Enjoliveur de baril<br><i>Barrel cover</i>  | 2                        |
| 5                             | 19-0305                            | S.A. Support de roulement<br><i>S.A. Rolling bearing support</i>  | 4                        |
| 6                             | QPN-19-0647                        | Joint d'étanchéité<br><i>Seal</i>   | 1                        |
| 7                             | 19-0859P                           | S.A. Support de côté de lit mobile<br><i>Moving siderail support</i>  | 2                        |
| 8                             | VB35A1O24                          | Boulon à carrosserie (petit cou) 5/16-18 x 3/4" grade 5 p.z.<br><i>carriage bolt (short neck) 5/16-18 x 3/4" p.z. grade 5</i> | 2                        |
| 9                             | VE30A1O                            | Ecrou hexagone blocage nylon 5/16-18 p.z.<br><i>Nylon hex. locknut 5/16-18 UNC z.p.</i>                                       | 4                        |
| 10                            | VV83A9A20                          | Vis tar. tête pan phillips type B HI-LOW#4 x 5/8"p.z.<br><i>Tapping screw type B hi-low Phillips pan head #4 x 5/8" z.p.</i>  | 16                       |
| 11                            | QP19-0468-10                       | Couvert de côté de lit<br><i>Siderail cover</i>   | 1                        |
| 12                            | VB12A1O36                          | Boulon hex. 5/16-18 x 1 1/4" grade 2, p.z.<br><i>Hex. bolt 5/16-18 x 1 1/4" grade 2, z.p.</i>                                 | 4                        |
| 13                            | VVZ7A1E32                          | Vis tar. type AB tête pan phillips #8 x 1" p.z.<br><i>Tapping screw type AB Phillips pan head #8 x 1" z.p.</i>                | 16                       |
| 14                            | VW10A10                            | Rondelle plate 5/16" SAE p.z.<br><i>Flat washer 5/16" SAE z.p.</i>  | 8                        |
| 15                            | 19-0509Z                           | Membrure structurelle du côté de lit<br><i>Siderail structural member</i>   | 1                        |
| 17                            | QP19-0469-10                       | Couvert de côté de lit<br><i>Siderail cover</i>   | 1                        |
| 18                            | 19-0650                            | Couvert de côté de lit perforé<br><i>Perforated siderail cover</i>  | 1                        |
| 19                            | 19-0507Z                           | Membrure structurelle du côté de lit<br><i>Siderail structural member</i>   | 1                        |
| 20                            | QP19-0465-10                       | Couvert de côté de lit<br><i>Siderail cover</i>   | 1                        |
| 21                            | VW20A10                            | Rondelle ressort Ø 5/16"<br><i>Spring washer 5/16" dia.</i>   | 4                        |
| 22                            | VB12A1O48FT                        | Boulon hex. 5/16-18 x 2" grade 2 p.z. filet complet<br><i>Hex. bolt 5/16-18 x 2" grade 2, z.p. full thread</i>                | 2                        |

# Listes de pièces/Part List

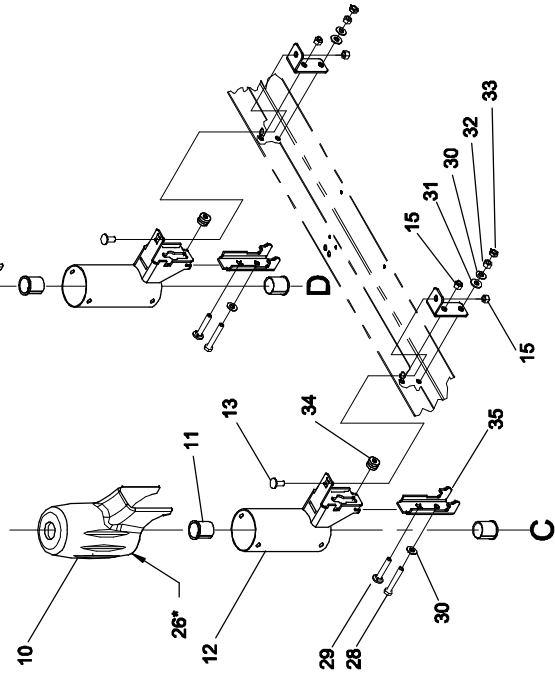
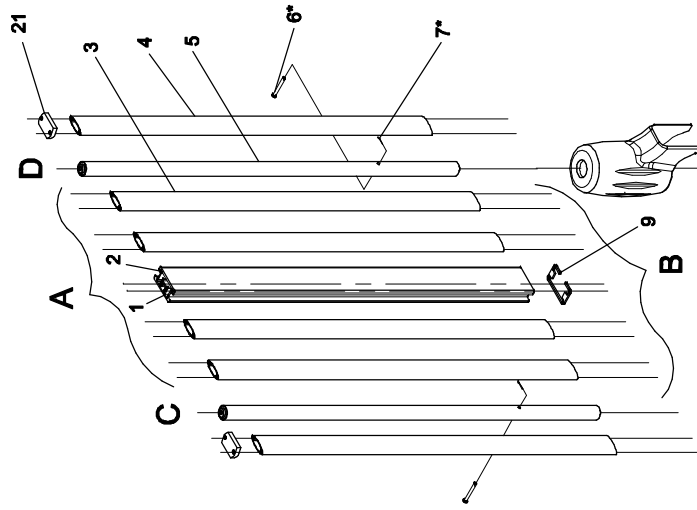
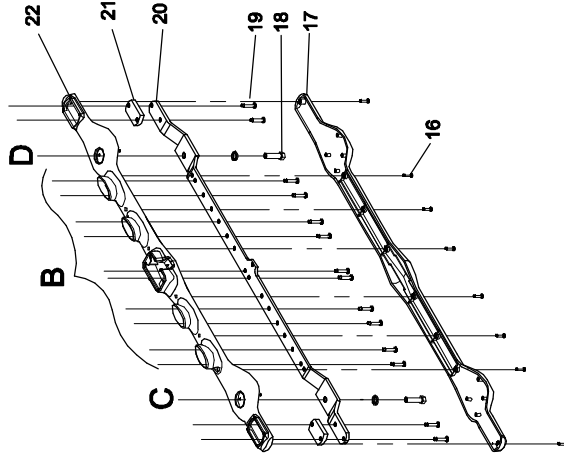
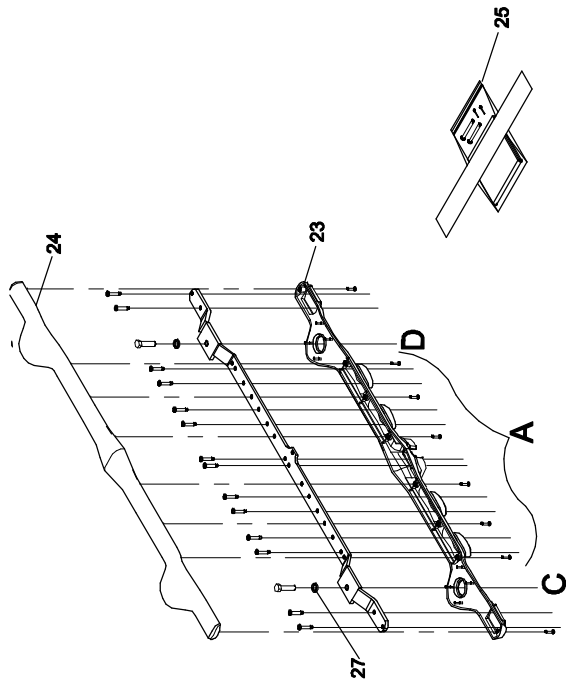
## OL190014

### Côté de lit latéral avec porte d'accès

### Siderail with Access Door

Pour les modèles /For models FL19F,FL19H,FL19,

| <b>Article</b><br><i>Item</i> | <b>N° pièce</b><br><i>Part No.</i> | <b>Description</b><br><i>Description</i>  | <b>Qté</b><br><i>Qty</i> |
|-------------------------------|------------------------------------|---|--------------------------|
| 23                            | VB30A1O44                          | Boulon à carrosserie 5/16-18 x 1 3/4" p.z.<br><i>Carriage bolt 5/16-18 x 1 3/4" z.p.</i>        | 2                        |
| 24                            | VW10C241002                        | Rondelle nylon 5/16"i.d. x3/4"o.d. x 1/16"<br><i>Nylon washer 5/16" i.d. x3/4" o.d. x 1/16"</i> | 2                        |
| 25                            | VE10A1O                            | Écrou hex. 5/16-18 p.z.<br><i>Hex. nut 5/16-18 z.p.</i>   | 2                        |
| 26                            | VE20A1O                            | Contre-écrou hex. 5/16-18 p.z.<br><i>Hex. jam nut 5/16-18 z.p.</i>                              | 2                        |
| 27                            | 19-0869Z                           | Écrou flottant<br><i>Floating nut</i>   | 2                        |
| 28                            | 19-0861P                           | Support d'ajustement<br><i>Adjustment support</i>   | 2                        |



# Listes de pièces/Part List

**OL190015**

**Côté de lit d'extrémité fixe**

**Fixed Endrail**

Pour les modèles /For models FL19F,FL19H,FL19,

| <b>Article</b><br><i>Item</i> | <b>N° pièce</b><br><i>Part No.</i> | <b>Description</b><br><i>Description</i>  | <b>Qté</b><br><i>Qty</i> |
|-------------------------------|------------------------------------|---|--------------------------|
| 1                             | 19-0630P                           | Colonne centrale fixe<br><i>Fixed central column</i>  | 1                        |
| 2                             | QP19-0519                          | Couvert de colonne<br><i>Column cover</i>   | 1                        |
| 3                             | 19-0263P                           | Barreau ovale intérieur<br><i>Inner oval post</i>   | 4                        |
| 4                             | 19-0264P                           | Barreau ovale de bout<br><i>End oval post</i>   | 2                        |
| 5                             | 19-0632P                           | S.A. Poteau guide fixe<br><i>S.A. Fixed guide post</i>  | 2                        |
| 6                             | VG50B0642                          | Axe de chape 3/16" x 1 5/8"<br><i>Clevis pin 3-16" x 1 5/8"</i>   | 2                        |
| 7                             | VG40B0316                          | Goupille fendue 3/32 x 1/2"<br><i>Cotter pin 3/32" x 1/2"</i>   | 2                        |
| 9                             | QPN-19-0647                        | Joint d'étanchéité<br><i>Seal</i>   | 1                        |
| 10                            | QP19-0256-10                       | Enjoliveur de baril<br><i>Barrel cover</i>  | 2                        |
| 11                            | QPN-18121                          | Palier du cadre moulé<br><i>Molded frame bushing</i>  | 4                        |
| 12                            | 19-0870P                           | Support de côté de lit fixe<br><i>Fixed siderail support</i>  | 2                        |
| 13                            | VB35A1O24                          | Boulon à carrosserie (petit cou) 5/16-18 x 3/4" grade 5 p.z.<br><i>carriage bolt (short neck) 5/16-18 x 3/4" p.z. grade 5</i> | 2                        |
| 14                            | 19-0548Z                           | Plaque de renfort du châssis<br><i>Frame reinforcement plate</i>  | 2                        |
| 15                            | VE30A1O                            | Ecrou hexagone blocage nylon 5/16-18 p.z.<br><i>Nylon hex. locknut 5/16-18 UNC z.p.</i>                                       | 4                        |
| 16                            | VV83A9A20                          | Vis tar. tête pan phillips type B HI-LOW#4 x 5/8"p.z.<br><i>Tapping screw type B hi-low Phillips pan head #4 x 5/8" z.p.</i>  | 16                       |
| 17                            | 19-0649                            | Couvert de côté de lit perforé<br><i>Perforated siderail cover</i>  | 1                        |
| 18                            | VB12A1O36                          | Boulon hex. 5/16-18 x 1 1/4" grade 2, p.z.<br><i>Hex. bolt 5/16-18 x 1 1/4" grade 2, z.p.</i>                                 | 4                        |
| 19                            | VVZ7A1E32                          | Vis tar. type AB tête pan phillips #8 x 1" p.z.<br><i>Tapping screw type AB Phillips pan head #8 x 1" z.p.</i>                | 28                       |
| 20                            | 19-0507Z                           | Membrure structurelle du côté de lit<br><i>Siderail structural member</i>   | 2                        |
| 21                            | XUS19-0487-Z                       | Espaceur de porte d'accès<br><i>Access door spacer</i>  | 4                        |

# Listes de pièces/Part List

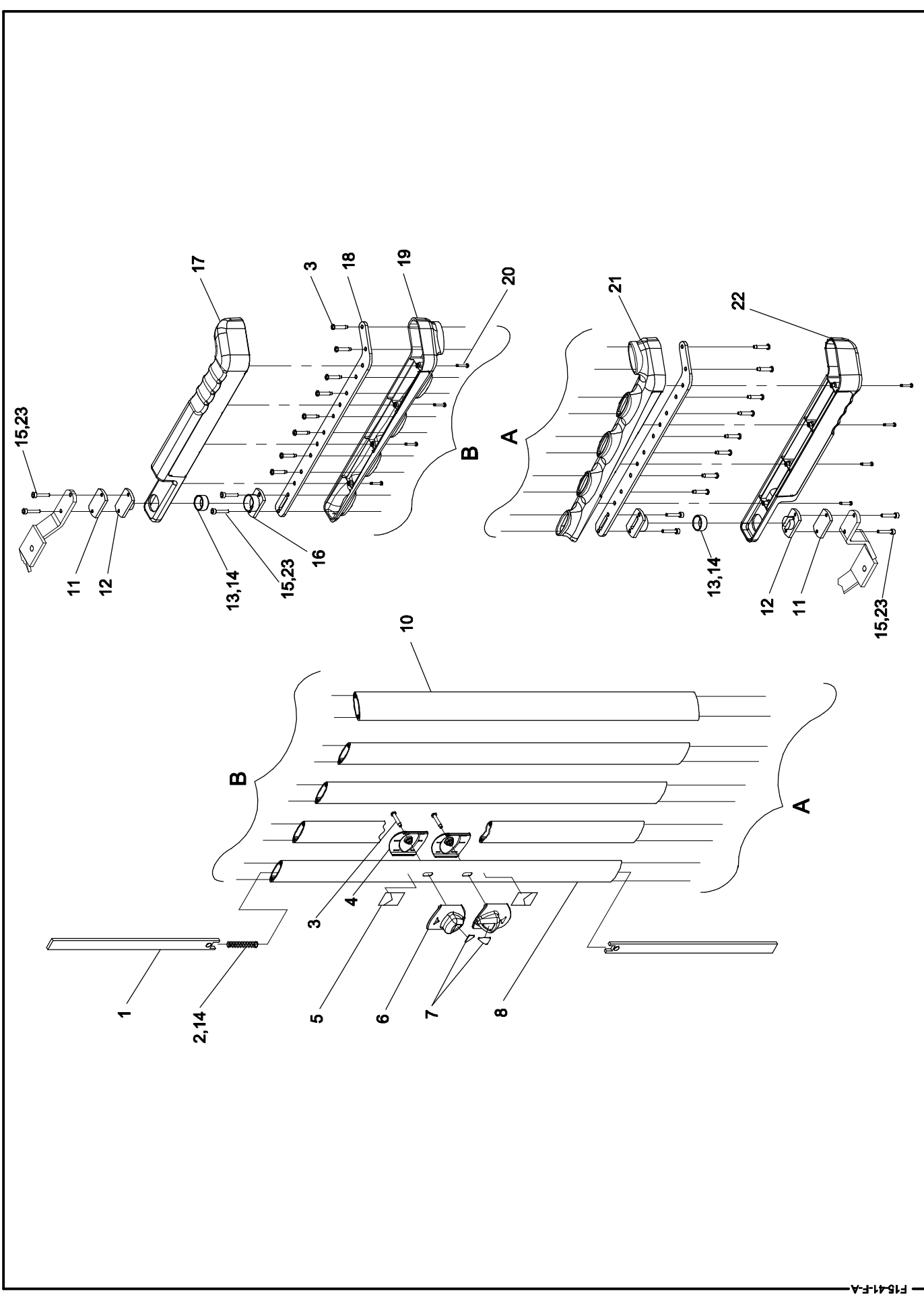
## OL190015

### Côté de lit d'extrémité fixe

#### Fixed Endrail

Pour les modèles /For models FL19F,FL19H,FL19,

| Article<br><i>Item</i> | N° pièce<br><i>Part No.</i> | Description<br><i>Description</i>  | Qté<br><i>Qty</i> |
|------------------------|-----------------------------|--|-------------------|
| 22                     | QP19-0466-10                | Couvert de côté de lit<br><i>Siderail cover</i>  | 1                 |
| 23                     | 19-0650                     | Couvert de côté de lit perforé<br><i>Perforated siderail cover</i>   | 1                 |
| 24                     | QP19-0465-10                | Couvert de côté de lit<br><i>Siderail cover</i>  | 1                 |
| 26                     | M0029                       | Poudre pour bébés<br><i>Baby powder</i>  | 1 g               |
| 27                     | VW20A10                     | Rondelle ressort Ø 5/16"<br><i>Spring washer 5/16" dia.</i>  | 4                 |
| 28                     | VB12A1O48FT                 | Boulon hex. 5/16-18 x 2" grade 2 p.z. filet complet<br><i>Hex. bolt 5/16-18 x 2" grade 2, z.p. full thread</i> | 2                 |
| 29                     | VB30A1O44                   | Boulon à carrosserie 5/16-18 x 1 3/4" p.z.<br><i>Carriage bolt 5/16-18 x 1 3/4" z.p.</i>                       | 2                 |
| 30                     | VW10A10                     | Rondelle plate 5/16" SAE p.z.<br><i>Flat washer 5/16" SAE z.p.</i>   | 4                 |
| 31                     | VW10C241002                 | Rondelle nylon 5/16"i.d. x3/4"o.d. x 1/16"<br><i>Nylon washer 5/16" i.d. x3/4" o.d. x 1/16"</i>                | 2                 |
| 32                     | VE10A1O                     | Écrou hex. 5/16-18 p.z.<br><i>Hex. nut 5/16-18 z.p.</i>  | 2                 |
| 33                     | VE20A1O                     | Contre-écrou hex. 5/16-18 p.z.<br><i>Hex. jam nut 5/16-18 z.p.</i>   | 2                 |
| 34                     | 19-0869Z                    | Écrou flottant<br><i>Floating nut</i>  | 2                 |
| 35                     | 19-0861P                    | Support d'ajustement<br><i>Adjustment support</i>  | 2                 |



|                                 |  |  |                        |                 |                        |       |                       |
|---------------------------------|--|--|------------------------|-----------------|------------------------|-------|-----------------------|
| <b>stryker</b><br><b>BERTEC</b> | PORTE D'ACCÈS GAUCHE<br>LEFT ACCESS DOOR |  | PRODUIT :<br>PRODUCT : | <b>OL190016</b> | 2002-10-16<br>19-0696L | 1 / 1 | REVISION<br><b>02</b> |
|                                 |  |  |                        |                 |                        |       |                       |

# Listes de pièces/Part List

**OL190016**

**Porte d'accès gauche**

**Left access door**

Pour les modèles /For models FL19F,FL19H,FL19,

| <b>Article</b><br><i>Item</i> | <b>N° pièce</b><br><i>Part No.</i> | <b>Description</b><br><i>Description</i>   | <b>Qté</b><br><i>Qty</i> |
|-------------------------------|------------------------------------|--|--------------------------|
| 1                             | 19-0335Z                           | Barre du mécanisme de verrouillage<br><i>Locking mechanism bar</i>   | 2                        |
| 2                             | QRC19-0336                         | Ressort compression<br><i>Compression spring</i>   | 1                        |
| 3                             | VVZ7A1E32                          | Vis tar. type AB tête pan phillips #8 x 1" p.z.<br><i>Tapping screw type AB Phillips pan head #8 x 1" z.p.</i> | 18                       |
| 4                             | QP19-0546                          | Bouton de déverrouillage - partie intérieure<br><i>Release knob - inner part</i>                               | 2                        |
| 5                             | QE71-0456                          | Autocollant boutons de déverrouillage, vert<br><i>Latch release knob sticker, green</i>                        | 2                        |
| 6                             | QP19-0545                          | Bouton de déverrouillage- partie extérieure<br><i>Release knob - outer part</i>                                | 2                        |
| 7                             | QE71-0498                          | Autocollant boutons de déverrouillage, orange<br><i>Release knob sticker, orange</i>                           | 2                        |
| 8                             | 19-0282P                           | Barreau du mécanisme de verrouillage<br><i>Locking mechanism post</i>  | 1                        |
| 10                            | 19-0283P                           | Barreau de porte d'accès<br><i>Access door post</i>  | 4                        |
| 11                            | XUS19-0487-Z                       | Espaceur de porte d'accès<br><i>Access door spacer</i>   | 2                        |
| 12                            | 19-0402Z                           | Penture extérieure<br><i>Outer hinge</i>   | 2                        |
| 13                            | 19-0622                            | Manchon de penture<br><i>Hinge sleeve</i>  | 2                        |
| 14                            | M0019                              | Graisse Pétro Canada OG2<br><i>Petro Canada OG2 grease</i>   | .16 kg                   |
| 15                            | VV10A1G24                          | Vis à tête cyl. à 6 pans creux #10-24 x 3/4 p.z.<br><i>Hex. socket head cap screw #10 -24 x 3/4 z.p.</i>       | 8                        |
| 16                            | 19-0403Z                           | Penture intérieure<br><i>Inner hinge</i>   | 2                        |
| 17                            | QP19-0553-10                       | Couvert de porte d'accès<br><i>Access door cover</i>   | 1                        |
| 18                            | 19-0288Z                           | Membrure porte d'accès<br><i>Access door structural member</i>   | 2                        |
| 19                            | 19-0654                            | Couvert perforé porte d'accès gauche<br><i>Left access door perforated cover</i>                               | 1                        |
| 20                            | VV83A9A24                          | Vis taraudeuse tête pan Phillips type #4 x 3/4" p.z.<br><i>Tap screw truss Phillips socket #4 x 3/4" z.p.</i>  | 8                        |
| 21                            | QP19-0638-10                       | Couvert de porte d'accès<br><i>Access door cover</i>   | 1                        |

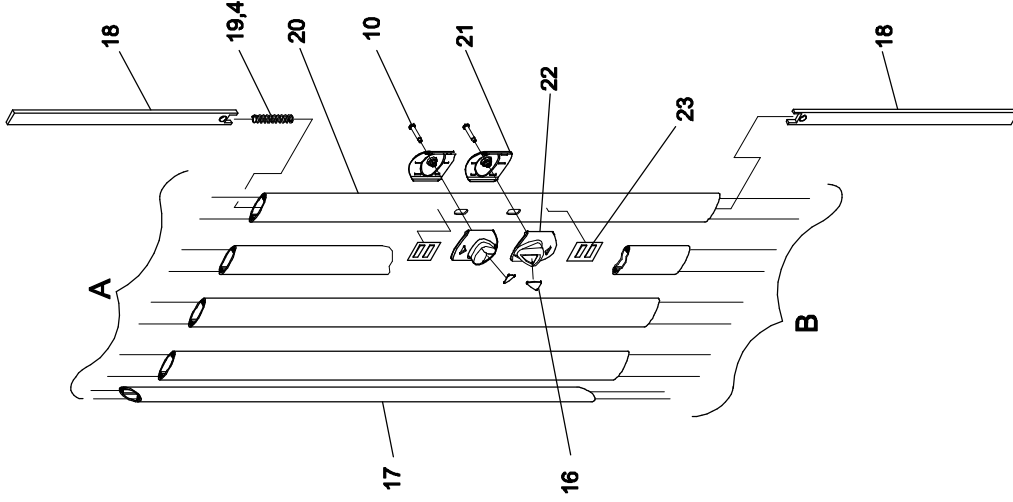
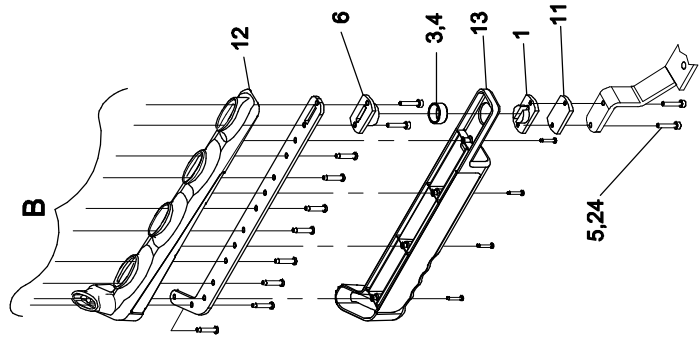
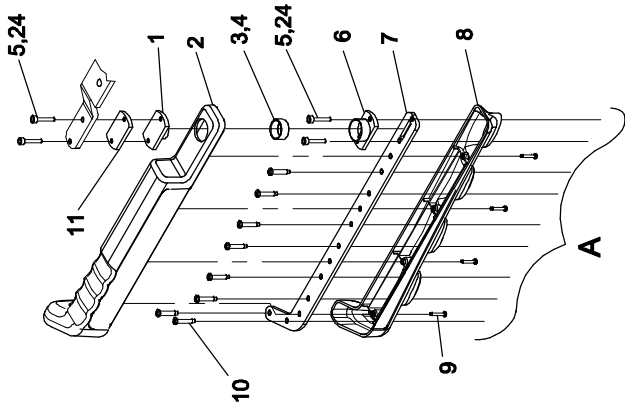


# Listes de pièces/Part List

**OL190016****Porte d'accès gauche****Left access door**

Pour les modèles /For models FL19F,FL19H,FL19,

| <b>Article</b><br><i>Item</i> | <b>N° pièce</b><br><i>Part No.</i> | <b>Description</b><br><i>Description</i>   | <b>Qté</b><br><i>Qty</i> |
|-------------------------------|------------------------------------|--|--------------------------|
| 22                            | 19-0655                            | Couvert perforé porte d'accès gauche<br><i>Left access door perforated cover</i>       | 1                        |
| 23                            | M0008                              | Ciment à filets - force moyenne (bleu)<br><i>Threadlocker - medium strength (blue)</i> | .64 ml                   |



# Listes de pièces/Part List

**OL190017**

**Porte d'accès droite**

**Right Access Door**

Pour les modèles /For models FL19H,FL19F,FL19,

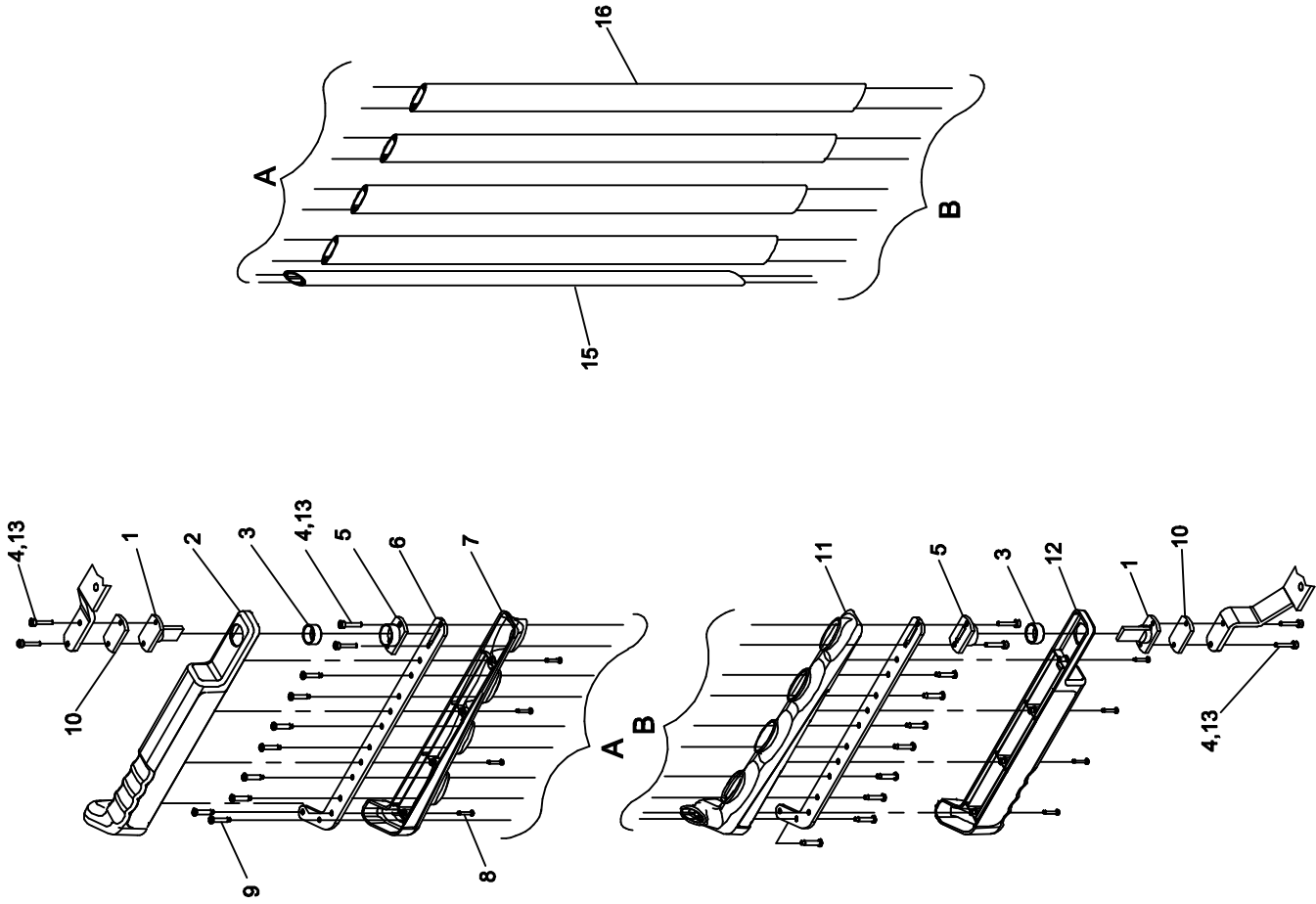
| <b>Article</b><br><i>Item</i> | <b>N° pièce</b><br><i>Part No.</i> | <b>Description</b><br><i>Description</i>   | <b>Qté</b><br><i>Qty</i> |
|-------------------------------|------------------------------------|--|--------------------------|
| 1                             | 19-0402Z                           | Penture extérieure<br><i>Outer hinge</i>   | 2                        |
| 2                             | QP19-0637-10                       | Couvert de porte d'accès<br><i>Access door cover</i>   | 1                        |
| 3                             | 19-0622                            | Manchon de penture<br><i>Hinge sleeve</i>  | 2                        |
| 4                             | M0019                              | Graisse Pétro Canada OG2<br><i>Petro Canada OG2 grease</i>   | .08 kg                   |
| 5                             | VV10A1G24                          | Vis à tête cyl. à 6 pans creux #10-24 x 3/4 p.z.<br><i>Hex. socket head cap screw #10 -24 x 3/4 z.p.</i>       | 8                        |
| 6                             | 19-0403Z                           | Penture intérieure<br><i>Inner hinge</i>   | 2                        |
| 7                             | 19-0288Z                           | Membrure porte d'accès<br><i>Access door structural member</i>   | 2                        |
| 8                             | 19-0656                            | Couvert perforé de porte d'accès<br><i>Access door perforated cover</i>  | 1                        |
| 9                             | VV83A9A24                          | Vis taraudeuse tête pan Phillips type #4 x 3/4" p.z.<br><i>Tap screw truss Phillips socket #4 x 3/4" z.p.</i>  | 8                        |
| 10                            | VVZ7A1E32                          | Vis tar. type AB tête pan phillips #8 x 1" p.z.<br><i>Tapping screw type AB Phillips pan head #8 x 1" z.p.</i> | 18                       |
| 11                            | XUS19-0487-Z                       | Espaceur de porte d'accès<br><i>Access door spacer</i>   | 2                        |
| 12                            | QP19-0554-10                       | Couvert de porte d'accès<br><i>Access door cover</i>   | 1                        |
| 13                            | 19-0653                            | Couvert perforé de porte d'accès<br><i>Access door perforated cover</i>  | 1                        |
| 16                            | QE71-0498                          | Autocollant boutons de déverrouillage, orange<br><i>Release knob sticker, orange</i>                           | 2                        |
| 17                            | 19-0283P                           | Barreau de porte d'accès<br><i>Access door post</i>  | 4                        |
| 18                            | 19-0335Z                           | Barre du mécanisme de verrouillage<br><i>Locking mechanism bar</i>   | 2                        |
| 19                            | QRC19-0336                         | Ressort compression<br><i>Compression spring</i>   | 1                        |
| 20                            | 19-0282P                           | Barreau du mécanisme de verrouillage<br><i>Locking mechanism post</i>  | 1                        |
| 21                            | QP19-0546                          | Bouton de déverrouillage - partie intérieure<br><i>Release knob - inner part</i>                               | 2                        |
| 22                            | QP19-0545                          | Bouton de déverrouillage- partie extérieure<br><i>Release knob - outer part</i>                                | 2                        |

# Listes de pièces/Part List

**OL190017****Porte d'accès droite****Right Access Door**

Pour les modèles /For models FL19H,FL19F,FL19,

| <b>Article</b><br><i>Item</i> | <b>N° pièce</b><br><i>Part No.</i> | <b>Description</b><br><i>Description</i>  | <b>Qté</b><br><i>Qty</i> |
|-------------------------------|------------------------------------|---|--------------------------|
| 23                            | QE71-0456                          | Autocollant boutons de déverrouillage, vert<br><i>Latch release knob sticker, green</i> | 2                        |
| 24                            | M0008                              | Ciment à filets - force moyenne (bleu)<br><i>Threadlocker - medium strength (blue)</i>  | .64 ml                   |



# Listes de pièces/Part List

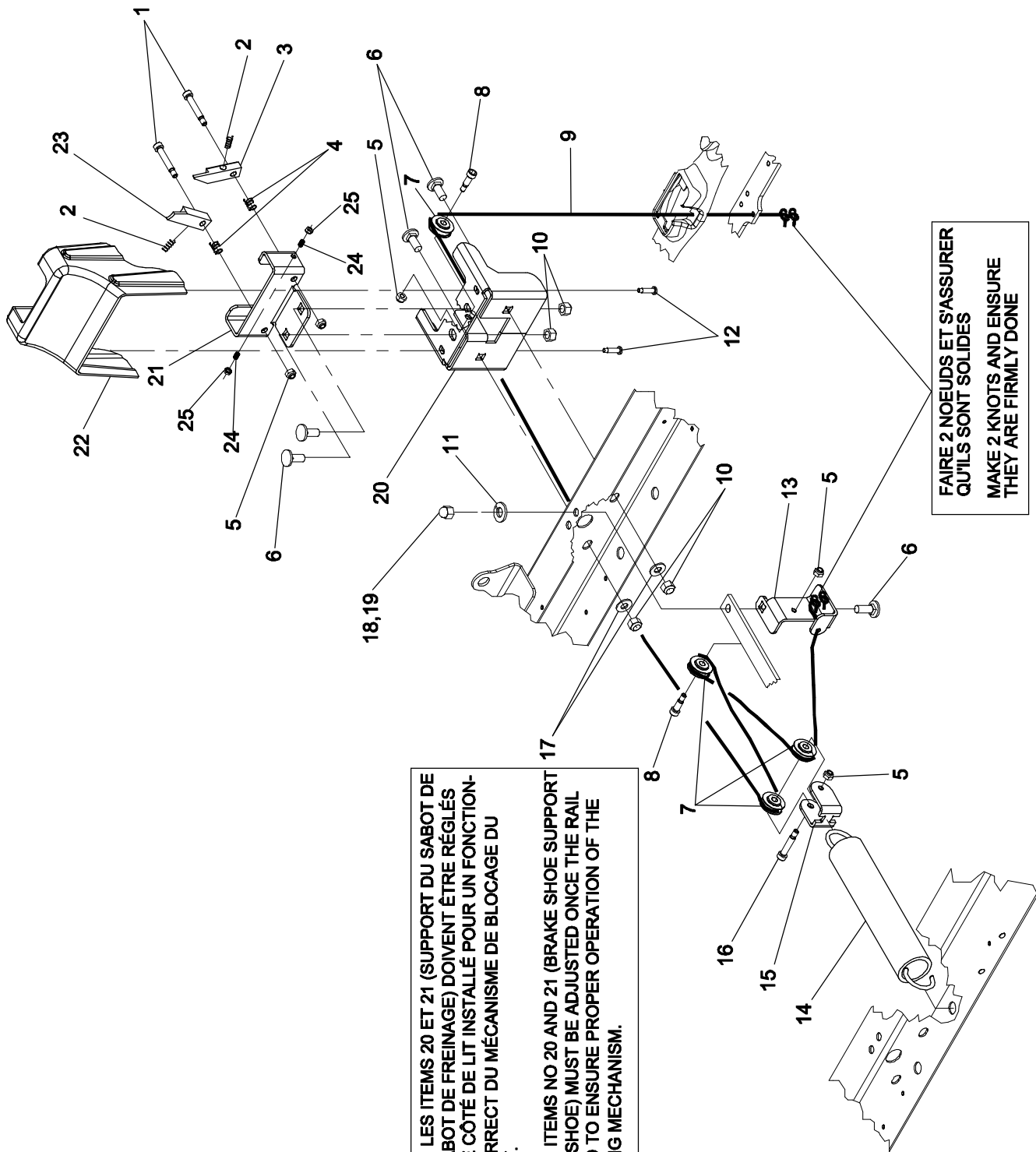
## OL190018

### Porte d'accès fixe droite

### Right Fixed Access Door

Pour les modèles /For models FL19F,FL19H,FL19,

| Article<br><i>Item</i> | N° pièce<br><i>Part No.</i> | Description<br><i>Description</i>  | Qté<br><i>Qty</i> |
|------------------------|-----------------------------|--|-------------------|
| 1                      | 19-0791Z                    | Penture de porte d'accès<br><i>Access door hinge</i>   | 2                 |
| 2                      | QP19-0637-10                | Couvert de porte d'accès<br><i>Access door cover</i>   | 1                 |
| 3                      | 19-0622                     | Manchon de penture<br><i>Hinge sleeve</i>  | 2                 |
| 4                      | VV10A1G24                   | Vis à tête cyl. à 6 pans creux #10-24 x 3/4 p.z.<br><i>Hex. socket head cap screw #10 -24 x 3/4 z.p.</i>       | 8                 |
| 5                      | 19-0403Z                    | Penture intérieure<br><i>Inner hinge</i>   | 2                 |
| 6                      | 19-0288Z                    | Membrure porte d'accès<br><i>Access door structural member</i>   | 2                 |
| 7                      | 19-0656                     | Couvert perforé de porte d'accès<br><i>Access door perforated cover</i>  | 1                 |
| 8                      | VV83A9A24                   | Vis taraudeuse tête pan Phillips type #4 x 3/4" p.z.<br><i>Tap screw truss Phillips socket #4 x 3/4" z.p.</i>  | 8                 |
| 9                      | VVZ7A1E32                   | Vis tar. type AB tête pan phillips #8 x 1" p.z.<br><i>Tapping screw type AB Phillips pan head #8 x 1" z.p.</i> | 16                |
| 10                     | XUS19-0487-Z                | Espaceur de porte d'accès<br><i>Access door spacer</i>   | 2                 |
| 11                     | QP19-0554-10                | Couvert de porte d'accès<br><i>Access door cover</i>   | 1                 |
| 12                     | 19-0653                     | Couvert perforé de porte d'accès<br><i>Access door perforated cover</i>  | 1                 |
| 13                     | M0008                       | Ciment à filets - force moyenne (bleu)<br><i>Threadlocker - medium strength (blue)</i>                         | .64 ml            |
| 15                     | 19-0283P                    | Barreau de porte d'accès<br><i>Access door post</i>  | 4                 |
| 16                     | 19-0644P                    | Barreau de porte d'accès fileté<br><i>Treaded access door post</i>   | 1                 |



**IMPORTANT: LES ITEMS 20 ET 21 (SUPPORT DU SABOT DE FREIN ET SABOT DE FREINAGE) DOIVENT ÊTRE RÉGLÉS UNE FOIS LE CÔTÉ DE LIT INSTALLÉ POUR UN FONCTIONNEMENT CORRECT DU MÉCANISME DE BLOCAGE DU CÔTÉ DE LIT.**

**IMPORTANT: ITEMS NO 20 AND 21 (BRAKE SHOE SUPPORT AND BRAKE SHOE) MUST BE ADJUSTED ONCE THE RAIL IS MOUNTED TO ENSURE PROPER OPERATION OF THE RAIL LOCKING MECHANISM.**

**FAIRE 2 NOEUDS ET S'ASSURER QU'ILS SONT SOLIDES  
MAKE 2 KNOTS AND ENSURE THEY ARE FIRMLY DONE**

# Listes de pièces/Part List

**OL190019**

## Système d'assistance du côté de lit latéral

### Siderail Assist System

Pour les modèles /For models FL19F,FL19H,FL19,

| Article<br><i>Item</i> | N° pièce<br><i>Part No.</i> | Description<br><i>Description</i>   | Qté<br><i>Qty</i> |
|------------------------|-----------------------------|---|-------------------|
| 1                      | VD60B1N36                   | Vis à épaulement 1/4" x 1-1/4", filet #10-24 p.z.<br><i>Shoulder screw 1/4" x 1-1/4", #10-24 z.p.</i>                         | 2                 |
| 2                      | QRC9793                     | Ressort compression 1/4" ext. x 5/8" x 0.025<br><i>Compression spring 1/4" out.. x 5/8" x 0.025</i>                           | 2                 |
| 3                      | 19-0368Z                    | Cran d'arrêt gauche<br><i>Left stop catch</i>   | 1                 |
| 4                      | QRCB-640                    | Ressort compression côté de lit d'extrémité<br><i>Endrail compression spring</i>  | 2                 |
| 5                      | VE30A1G                     | Écrou hex. à blocage nylon #10-24 p.z.<br><i>Nylon hex. locknut #10-24 z.p.</i>   | 5                 |
| 6                      | VB35A1O24                   | Boulon à carrosserie (petit cou) 5/16-18 x 3/4" grade 5 p.z.<br><i>carriage bolt (short neck) 5/16-18 x 3/4" p.z. grade 5</i> | 5                 |
| 7                      | 19-0196                     | Poulie du système d'assistance<br><i>Assist system pulley</i>   | 4                 |
| 8                      | VD60B0G0816                 | Vis à épaulement 1/4" x 1/2"<br><i>Shoulder screw 1/4" x 1/2"</i>   | 2                 |
| 9                      | 19-0381                     | Câble du système d'assistance<br><i>Assist system cable</i>   | 1                 |
| 10                     | VE30A1O                     | Ecrou hexagone blocage nylon 5/16-18 p.z.<br><i>Nylon hex. locknut 5/16-18 UNC z.p.</i>                                       | 4                 |
| 11                     | VW20A10                     | Rondelle ressort Ø 5/16"<br><i>Spring washer 5/16" dia.</i>   | 1                 |
| 12                     | VV83A9E16                   | Vis tar. tête pan Phillips type B #8 x 1/2" p.z.<br><i>Tapping screw pan Phillips type B #8 x 1/2" z.p.</i>                   | 2                 |
| 13                     | 19-0857Z                    | Support de rouleau fixe<br><i>Fixed roller support</i>  | 1                 |
| 14                     | QRE19-0608                  | Ressort côté de lit latéral<br><i>Siderail spring</i>   | 1                 |
| 15                     | 19-0187Z                    | Bride d'attache de poulies<br><i>Pulley bracket</i>   | 1                 |
| 16                     | VD60B0G0832                 | Vis à épaulement 1/4 x 1 #10-24 p.z.<br><i>Shoulder screw 1/4 x 1 #10-24 z.p.</i>   | 1                 |
| 17                     | VW10A10                     | Rondelle plate 5/16" SAE p.z.<br><i>Flat washer 5/16" SAE z.p.</i>  | 2                 |
| 18                     | VE40A1O                     | Écrou borgne 5/16-18 p.z.<br><i>Cap nut 5/16-18 z.p.</i>  | 1                 |
| 19                     | M0008                       | Ciment à filets - force moyenne (bleu)<br><i>Threadlocker - medium strength (blue)</i>  | .06 ml            |
| 20                     | 19-0452P                    | Support du sabot de freinage<br><i>Brake shoe support</i>   | 1                 |



# Listes de pièces/Part List

## OL190019

### Système d'assistance du côté de lit latéral

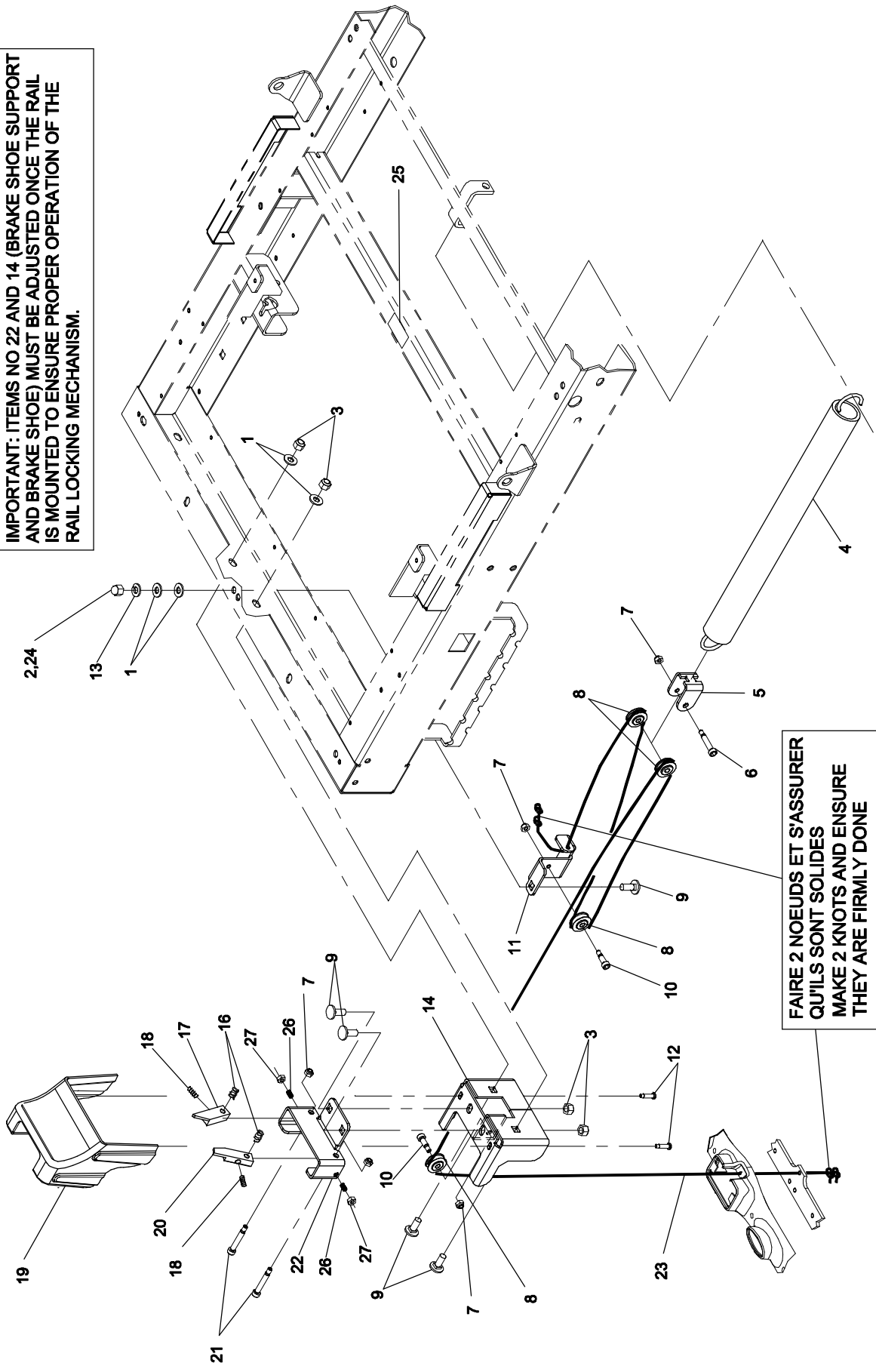
### Siderail Assist System

Pour les modèles /For models FL19F,FL19H,FL19,

| <b>Article</b><br><i>Item</i> | <b>N° pièce</b><br><i>Part No.</i> | <b>Description</b><br><i>Description</i>   | <b>Qté</b><br><i>Qty</i> |
|-------------------------------|------------------------------------|--|--------------------------|
| 21                            | 19-0364Z                           | Sabot de freinage<br><i>Brake shoe</i>   | 1                        |
| 22                            | QP19-0411-10                       | Couvert du sabot de frein<br><i>Brake shoe cover</i>   | 1                        |
| 23                            | 19-0374Z                           | Cran d'arrêt droit<br><i>Right stop catch</i>  | 1                        |
| 24                            | VV60B0G12                          | Vis pression 6 pans creux 10-32 UNF x 3/8"<br><i>10-32 UNF x 3/8" hex. socket headless set screw</i> | 2                        |
| 25                            | VE80A0G                            | Écrou hex. à blocage type "K-lok" #10-32 p.z.<br><i>"K-lok" locknut #10-32 z.p.</i>                  | 2                        |

**IMPORTANT: LES ITEMS 22 ET 14 (SUPPORT DU SABOT DE FREIN ET SABOT DE FREINAGE) DOIVENT ÊTRE RÉGLÉS UNE FOIS LE CÔTÉ DE LIT INSTALLÉ POUR UN FONCTIONNEMENT CORRECT DU MÉCANISME DE BLOCAGE DU CÔTÉ DE LIT.**

**IMPORTANT: ITEMS NO 22 AND 14 (BRAKE SHOE SUPPORT AND BRAKE SHOE) MUST BE ADJUSTED ONCE THE RAIL IS MOUNTED TO ENSURE PROPER OPERATION OF THE RAIL LOCKING MECHANISM.**



**FAIRE 2 NOEUDS ET S'ASSURER QU'ILS SONT SOLIDES  
MAKE 2 KNOTS AND ENSURE THEY ARE FIRMLY DONE**

# Listes de pièces/Part List

**OL190020**

**Système d'assistance côté de lit d'extrémité**

**Endrail Assist System**

Pour les modèles /For models FL19F,FL19H,FL19,

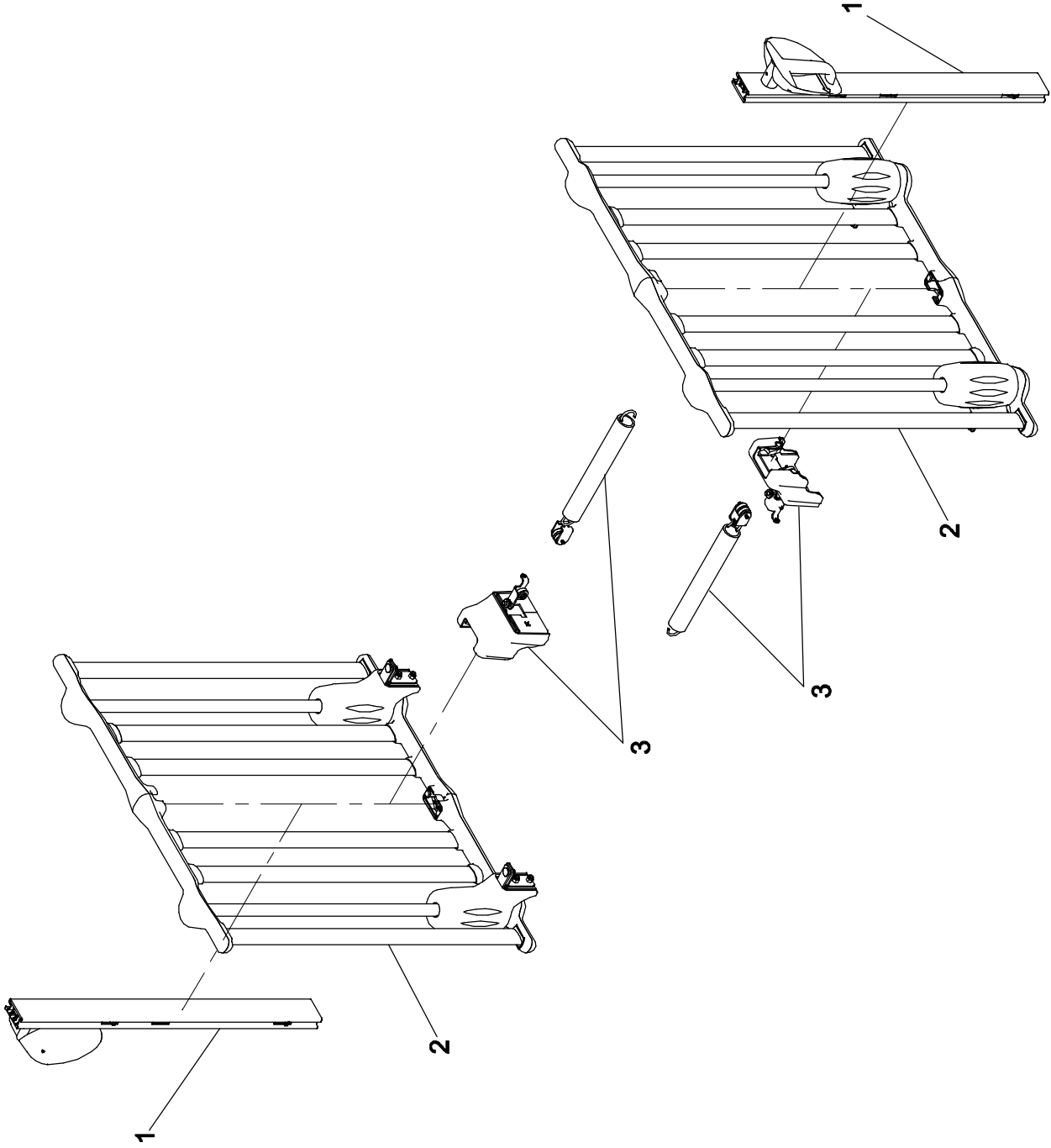
| <b>Article</b><br><i>Item</i> | <b>N° pièce</b><br><i>Part No.</i> | <b>Description</b><br><i>Description</i>  | <b>Qté</b><br><i>Qty</i> |
|-------------------------------|------------------------------------|---|--------------------------|
| 1                             | VW10A10                            | Rondelle plate 5/16" SAE p.z.<br><i>Flat washer 5/16" SAE z.p.</i>  | 3                        |
| 2                             | VE40A10                            | Écrou borgne 5/16-18 p.z.<br><i>Cap nut 5/16-18 z.p.</i>  | 1                        |
| 3                             | VE30A10                            | Ecrou hexagone blocage nylon 5/16-18 p.z.<br><i>Nylon hex. locknut 5/16-18 UNC z.p.</i>                                       | 4                        |
| 4                             | QRE19-0219                         | Ressort côté de lit d'extrémité<br><i>Endrail spring</i>  | 1                        |
| 5                             | 19-0187Z                           | Bride d'attache de poulies<br><i>Pulley bracket</i>   | 1                        |
| 6                             | VD60B0G0832                        | Vis à épaulement 1/4 x 1 #10-24 p.z.<br><i>Shoulder screw 1/4 x 1 #10-24 z.p.</i>   | 1                        |
| 7                             | VE30A1G                            | Écrou hex. à blocage nylon #10-24 p.z.<br><i>Nylon hex. locknut #10-24 z.p.</i>   | 5                        |
| 8                             | 19-0196                            | Poulie du système d'assistance<br><i>Assist system pulley</i>   | 4                        |
| 9                             | VB35A1O24                          | Boulon à carrosserie (petit cou) 5/16-18 x 3/4" grade 5 p.z.<br><i>carriage bolt (short neck) 5/16-18 x 3/4" p.z. grade 5</i> | 5                        |
| 10                            | VD60B0G0816                        | Vis à épaulement 1/4" x 1/2"<br><i>Shoulder screw 1/4" x 1/2"</i>   | 2                        |
| 11                            | 19-0857Z                           | Support de rouleau fixe<br><i>Fixed roller support</i>  | 1                        |
| 12                            | VV83A9E16                          | Vis tar. tête pan Phillips type B #8 x 1/2" p.z.<br><i>Tapping screw pan Phillips type B #8 x 1/2" z.p.</i>                   | 2                        |
| 13                            | VW20A10                            | Rondelle ressort Ø 5/16"<br><i>Spring washer 5/16" dia.</i>   | 1                        |
| 14                            | 19-0452P                           | Support du sabot de freinage<br><i>Brake shoe support</i>   | 1                        |
| 16                            | QRCB-640                           | Ressort compression côté de lit d'extrémité<br><i>Endrail compression spring</i>  | 2                        |
| 17                            | 19-0368Z                           | Cran d'arrêt gauche<br><i>Left stop catch</i>   | 1                        |
| 18                            | QRC9793                            | Ressort compression 1/4" ext. x 5/8" x 0.025<br><i>Compression spring 1/4" out.. x 5/8" x 0.025</i>                           | 2                        |
| 19                            | QP19-0411-10                       | Couvert du sabot de frein<br><i>Brake shoe cover</i>  | 1                        |
| 20                            | 19-0374Z                           | Cran d'arrêt droit<br><i>Right stop catch</i>   | 1                        |
| 21                            | VD60B1N36                          | Vis à épaulement 1/4" x 1-1/4", filet #10-24 p.z.<br><i>Shoulder screw 1/4" x 1-1/4", #10-24 z.p.</i>                         | 2                        |

# Listes de pièces/Part List

**OL190020****Système d'assistance côté de lit d'extrémité****Endrail Assist System**

Pour les modèles /For models FL19F,FL19H,FL19,

| <b>Article</b><br><i>Item</i> | <b>N° pièce</b><br><i>Part No.</i> | <b>Description</b><br><i>Description</i>   | <b>Qté</b><br><i>Qty</i> |
|-------------------------------|------------------------------------|--|--------------------------|
| 22                            | 19-0364Z                           | Sabot de freinage<br><i>Brake shoe</i>   | 1                        |
| 23                            | 19-0381                            | Câble du système d'assistance<br><i>Assist system cable</i>  | 1                        |
| 24                            | M0008                              | Ciment à filets - force moyenne (bleu)<br><i>Threadlocker - medium strength (blue)</i>               | .06 ml                   |
| 25                            | QDB7812                            | Bande anti-résilient gris<br><i>Anti-resilient grey strip</i>  | .1667 ft                 |
| 26                            | VV60B0G12                          | Vis pression 6 pans creux 10-32 UNF x 3/8"<br><i>10-32 UNF x 3/8" hex. socket headless set screw</i> | 2                        |
| 27                            | VE80A0G                            | Écrou hex. à blocage type "K-lok" #10-32 p.z.<br><i>"K-lok" locknut #10-32 z.p.</i>                  | 2                        |



CÔTÉS DE TÊTE ET PIED ABAISSABLES AVEC DOUBLE SÉCURITÉ 9"  
 AJUSTABLE HEAD & FOOT RAILS W/9" DOUBLE SAFETY LOCK

OL190021

PRODUIT :  
 PRODUCT :

2002-05-27  
 19-0783L

1 / 1  
 REVISION  
 1

**stryker**  
**BERTEC**

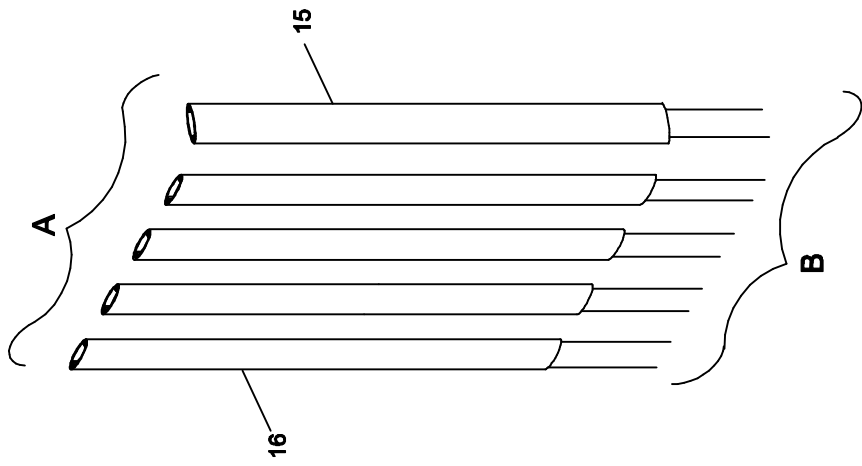
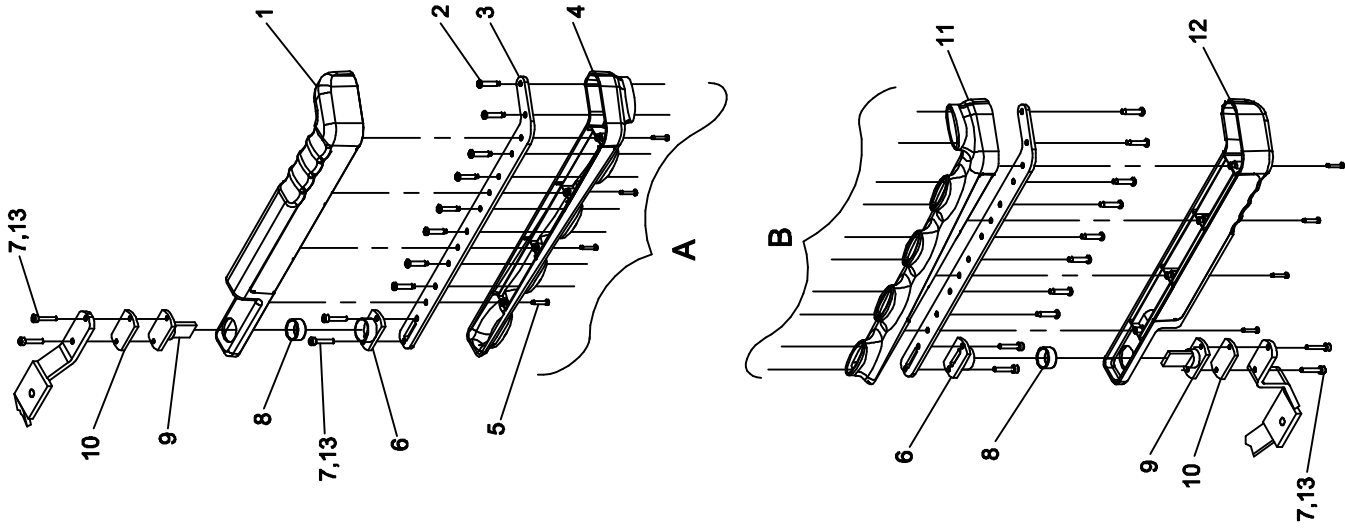
# Listes de pièces/Part List

## OL190021

### Côtés de lit de tête et de pied abaissables avec double sécurité Adjustable Head and Foot Rails with 9" Double Safety Lock

Pour les modèles /For models FL19,FL19F,FL19H,

| <b>Article</b><br><i>Item</i> | <b>N° pièce</b><br><i>Part No.</i> | <b>Description</b><br><i>Description</i>   | <b>Qté</b><br><i>Qty</i> |
|-------------------------------|------------------------------------|--|--------------------------|
| 1                             | OL190026                           | Colonne centrale de verrouillage avec double sécurité 9"<br><i>Central Locking Column with 9" Double Safety Lock</i> | 2                        |
| 2                             | OL190010                           | Côté de lit d'extrémité réglable<br><i>Adjustable Endrail</i>  | 2                        |
| 3                             | OL190020                           | Système d'assistance côté de lit d'extrémité<br><i>Endrail Assist System</i>   | 2                        |



PORTE D'ACCÈS GAUCHE FIXE  
 FIXED LEFT ACCESS DOOR

OL190022

PRODUIT :  
 PRODUCT :

2002-10-16  
 19-0703L

REVISION  
 02

1 / 1

**Stryker**  
**BERTEC**

# Listes de pièces/Part List

**OL190022**

**Porte d'accès fixe gauche**

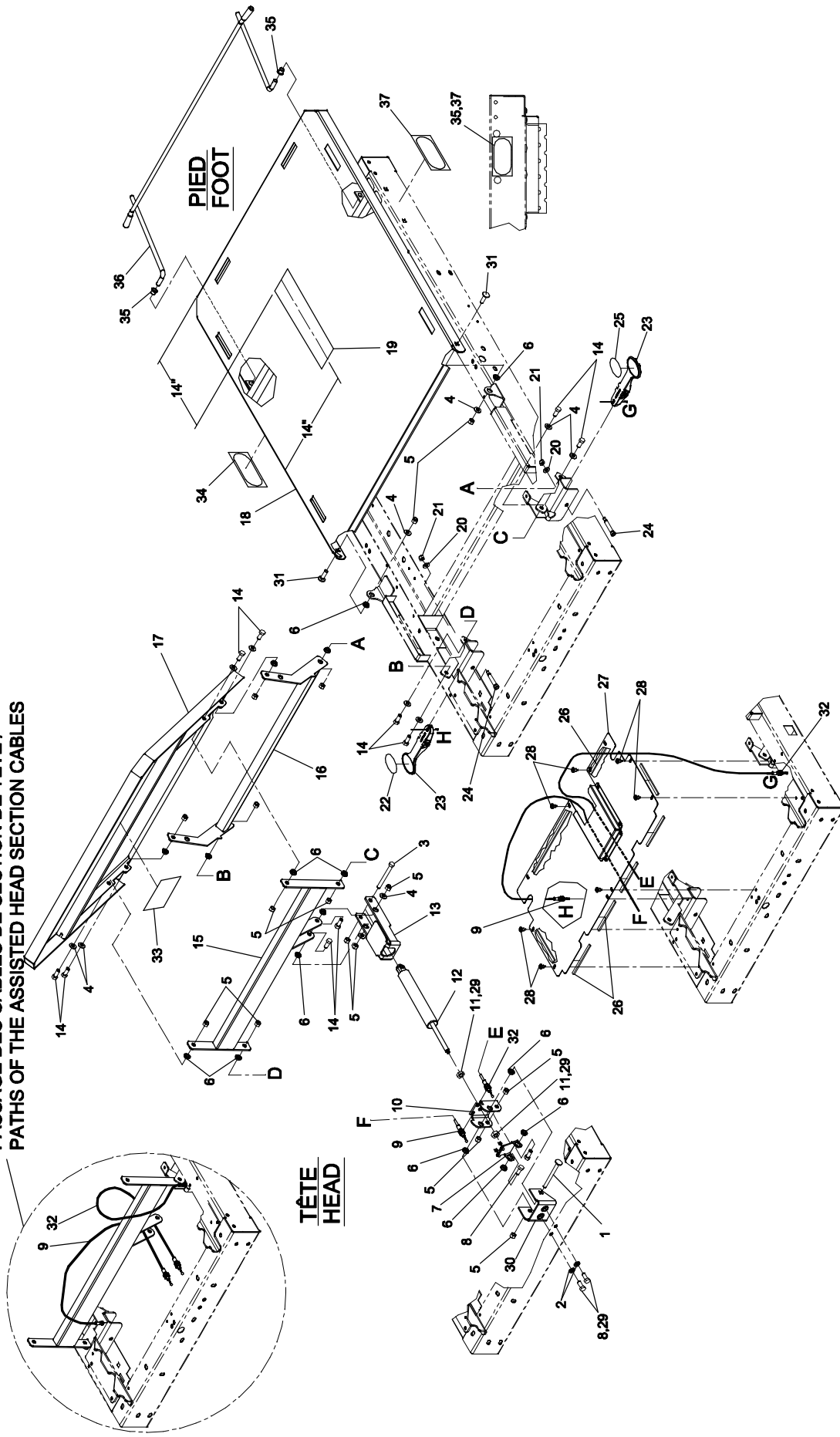
**Left fixed access door**

Pour les modèles /For models FL19F,FL19H,FL19,

| <b>Article</b><br><i>Item</i> | <b>N° pièce</b><br><i>Part No.</i> | <b>Description</b><br><i>Description</i>   | <b>Qté</b><br><i>Qty</i> |
|-------------------------------|------------------------------------|--|--------------------------|
| 1                             | QP19-0553-10                       | Couvert de porte d'accès<br><i>Access door cover</i>   | 1                        |
| 2                             | VVZ7A1E32                          | Vis tar. type AB tête pan phillips #8 x 1" p.z.<br><i>Tapping screw type AB Phillips pan head #8 x 1" z.p.</i> | 16                       |
| 3                             | 19-0288Z                           | Membrure porte d'accès<br><i>Access door structural member</i>   | 2                        |
| 4                             | 19-0654                            | Couvert perforé porte d'accès gauche<br><i>Left access door perforated cover</i>                               | 1                        |
| 5                             | VV83A9A24                          | Vis taraudeuse tête pan Phillips type #4 x 3/4" p.z.<br><i>Tap screw truss Phillips socket #4 x 3/4" z.p.</i>  | 8                        |
| 6                             | 19-0403Z                           | Penture intérieure<br><i>Inner hinge</i>   | 2                        |
| 7                             | VV10A1G24                          | Vis à tête cyl. à 6 pans creux #10-24 x 3/4 p.z.<br><i>Hex. socket head cap screw #10 -24 x 3/4 z.p.</i>       | 8                        |
| 8                             | 19-0622                            | Manchon de penture<br><i>Hinge sleeve</i>  | 2                        |
| 9                             | 19-0791Z                           | Penture de porte d'accès<br><i>Access door hinge</i>   | 2                        |
| 10                            | XUS19-0487-Z                       | Espaceur de porte d'accès<br><i>Access door spacer</i>   | 2                        |
| 11                            | QP19-0638-10                       | Couvert de porte d'accès<br><i>Access door cover</i>   | 1                        |
| 12                            | 19-0655                            | Couvert perforé porte d'accès gauche<br><i>Left access door perforated cover</i>                               | 1                        |
| 13                            | M0008                              | Ciment à filets - force moyenne (bleu)<br><i>Threadlocker - medium strength (blue)</i>                         | .64 ml                   |
| 15                            | 19-0283P                           | Barreau de porte d'accès<br><i>Access door post</i>  | 4                        |
| 16                            | 19-0644P                           | Barreau de porte d'accès fileté<br><i>Treaded access door post</i>   | 1                        |



PASSAGE DES CÂBLES DE SECTION DE TÊTE /  
 PATHS OF THE ASSISTED HEAD SECTION CABLES



**stryker**  
**BERTEC**

SECTION DE TÊTE ASSISTÉE  
 ASSISTED HEAD SECTION

PRODUIT :  
 PRODUCT :  
**OL190024**

2002-01-16  
 19-0704L

VERSION  
 1 / 1  
**B**

# Listes de pièces/Part List

**OL190024**

**Section de tête assistée**

**Assisted Head Section**

Pour les modèles /For models FL19,FL19F,FL19H,

| <b>Article</b><br><i>Item</i> | <b>N° pièce</b><br><i>Part No.</i> | <b>Description</b><br><i>Description</i>  | <b>Qté</b><br><i>Qty</i> |
|-------------------------------|------------------------------------|---|--------------------------|
| 1                             | VB30A1O60                          | Boulon à carrosserie 5/16-18 x 3 1/2"<br><i>Carriage bolt small neck 5/16-18 x 3 1/2"</i>     | 1                        |
| 2                             | VW20A10                            | Rondelle ressort Ø 5/16"<br><i>Spring washer 5/16" dia.</i>                                   | 2                        |
| 3                             | VB12A1O56                          | Boulon hex. 5/16-18 x 3" grade 2, p.z.<br><i>Hex. bolt 5/16-18 x 3" grade 2, z.p.</i>         | 1                        |
| 4                             | VW10A10                            | Rondelle plate 5/16" SAE p.z.<br><i>Flat washer 5/16" SAE z.p.</i>                            | 12                       |
| 5                             | VE30A1O                            | Ecrou hexagone blocage nylon 5/16-18 p.z.<br><i>Nylon hex. locknut 5/16-18 UNC z.p.</i>       | 15                       |
| 6                             | QDF17-0020                         | Entretoise à épaulement Ø 5/16 x 0.210"<br><i>Shoulder spacer dia. 5/16" x 0.210"</i>         | 16                       |
| 7                             | 19-0138Z                           | Volet d'activation du cylindre<br><i>Cylinder activation flap</i>                             | 1                        |
| 8                             | VB12A1O24                          | Boulon hexagone 5/16-18 x 3/4" grade 2, p.z.<br><i>Hex. bolt 5/16-18 x 3/4" grade 2, z.p.</i> | 2                        |
| 9                             | QDF19-0354                         | Câble section de tête<br><i>Head section cable</i>  | 1                        |
| 10                            | 19-0049Z                           | Bride d'attache du cylindre<br><i>Cylinder bracket</i>  | 1                        |
| 11                            | VE20AOP                            | Contre-écrou M10 x 1.0 p.z.<br><i>Locknut M10 x 1.0 z.p.</i>                                  | 2                        |
| 12                            | QDF5087                            | Cylindre a gaz 600N<br><i>gas cylinder 600N</i>   | 1                        |
| 13                            | 19-0729P                           | Bride de cylindre à gaz<br><i>Gas cylinder bracket</i>  | 1                        |
| 14                            | VB12A1O32                          | Boulon hex. 5/16-18 x 1" grade 2, p.z.<br><i>Hex. bolt 5/16-18 x 1" grade 2, z.p.</i>         | 12                       |
| 15                            | 19-0598P                           | S.A. Barre de raccordement - courte<br><i>S.A. Coupling bar - short</i>                       | 1                        |
| 16                            | 19-0599P                           | S.A. Barre de raccordement - longue<br><i>S.A. Coupling bar - long</i>                        | 1                        |
| 17                            | 19-0052P                           | S.A. Section de tête<br><i>S.A. Head section</i>  | 1                        |
| 18                            | 19-0053P                           | S.A. Section de pied<br><i>S.A. Foot Section</i>  | 1                        |
| 19                            | 19-0135                            | Velcro de retenue du matelas<br><i>Velcro mattress fastener</i>                               | 1                        |
| 20                            | VW10A08                            | Rondelle plate 1/4" SAE pz<br><i>Flat Washer 1/4" SAE zp</i>                                  | 2                        |

# Listes de pièces/Part List

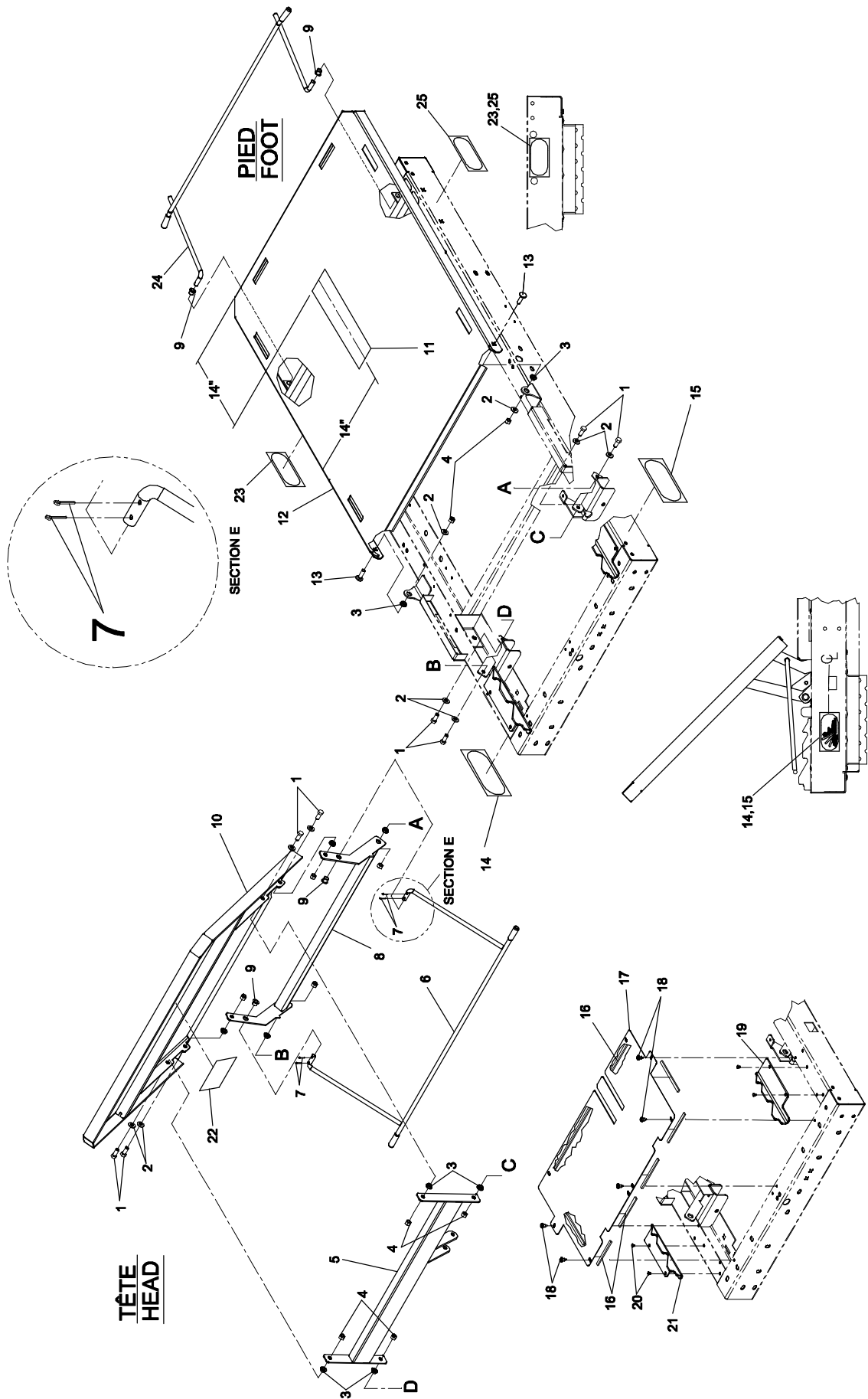
**OL190024**

**Section de tête assistée**

**Assisted Head Section**

Pour les modèles /For models FL19,FL19F,FL19H,

| <b>Article</b><br><i>Item</i> | <b>N° pièce</b><br><i>Part No.</i> | <b>Description</b><br><i>Description</i>  | <b>Qté</b><br><i>Qty</i> |
|-------------------------------|------------------------------------|---|--------------------------|
| 21                            | VE30A1N                            | Ecrou hexagone blocage nylon 1/4-20 p.z.<br><i>Nylon hex. locknut 1/4-20 z.p.</i>                             | 2                        |
| 22                            | QE71-0458                          | Autocollant activation section de tête - droit<br><i>Fowler activation sticker - right</i>                    | 1                        |
| 23                            | QP19-0210                          | Manette d'activation de la section de tête<br><i>Head section activation lever</i>                            | 2                        |
| 24                            | VD60B1N1040                        | Vis à épaulement 5/16 x 1 1/2 x 1/4-20 UNC p.z.<br><i>Shoulder screw 5/16 x 1 1/2 x 1/4-20 UNC z.p.</i>       | 2                        |
| 25                            | QE71-0448                          | Autocollant activation section de tête - gauche<br><i>Fowler activation sticker - left</i>                    | 1                        |
| 26                            | QDF132X                            | Ruban coupe froid «perma-stick»<br><i>"Perma-Stick" anti-cold stopper</i>                                     | 2 ft                     |
| 27                            | 19-0787                            | S.A. Tôle de recouvrement<br><i>S.A. Protective plate</i>   | 1                        |
| 28                            | VV83A9G16                          | Vis tar. tête pan Phillips type B #10 x 1/2" p.z.<br><i>Tapping screw pan Phillips type B #10 x 1/2" z.p.</i> | 7                        |
| 29                            | M0008                              | Ciment à filets - force moyenne (bleu)<br><i>Threadlocker - medium strength (blue)</i>                        | .24 ml                   |
| 30                            | 19-0790                            | S.A Attache de cylindre<br><i>S.A. Cylinder bracket</i>   | 1                        |
| 31                            | VB35A1O32                          | Boulon à carrosserie petit cou 5/16-18-1 p.z. grade 5<br><i>carriage bolt (short neck) 5/16-18-1" p.z.</i>    | 2                        |
| 32                            | QDF19-0815                         | Câble de section de tête court<br><i>Short head section cable</i>   | 1                        |
| 33                            | QE71-0538-F                        | Autocollant d'inspection<br><i>Inspection sticker</i>   | 1                        |
| 34                            | QE71-0451                          | Autocollant élévation de la section, gauche<br><i>Foot section raising, left sticker</i>                      | 1                        |
| 35                            | QPNI2404                           | Coussinet en nylon avec épaulement Ø int. 3/8"<br><i>Nylon shoulder bushing 3/8" ID</i>                       | 2                        |
| 36                            | 19-0749                            | S.A. Support de pied avec capuchons<br><i>S.A Foot section support arm with caps</i>                          | 1                        |
| 37                            | QE71-0452                          | Autocollant élévation de la section de pied, droit<br><i>Foot section raising, right sticker</i>              | 1                        |



# Listes de pièces/Part List

## OL190025

### Section de tête avec tige de soutien

### Head Section w/Support Arm

Pour les modèles /For models FL19,FL19F,FL19H,

| Article<br>Item | N° pièce<br>Part No. | Description<br>Description   | Qté<br>Qty |
|-----------------|----------------------|--|------------|
| 1               | VB12A1O32            | Boulon hex. 5/16-18 x 1" grade 2, p.z.<br>Hex. bolt 5/16-18 x 1" grade 2, z.p.                         | 8          |
| 2               | VW10A10              | Rondelle plate 5/16" SAE p.z.<br>Flat washer 5/16" SAE z.p.  | 10         |
| 3               | QDF17-0020           | Entretoise à épaulement Ø 5/16 x 0.210"<br>Shoulder spacer dia. 5/16" x 0.210"                         | 10         |
| 4               | VE30A1O              | Ecrou hexagone blocage nylon 5/16-18 p.z.<br>Nylon hex. locknut 5/16-18 UNC z.p.                       | 12         |
| 5               | 19-0598P             | S.A. Barre de raccordement - courte<br>S.A. Coupling bar - short                                       | 1          |
| 6               | 19-0761              | S.A. Tige soutien tête avec capuchons<br>S.A. Head support arm with caps                               | 1          |
| 7               | VG40B0240            | Goupille fendue 1/16" dia. x 1-1/2" lg<br>Split pin 1/16" dia. x 1 1/2"                                | 4          |
| 8               | 19-0599P             | S.A. Barre de raccordement - longue<br>S.A. Coupling bar - long  | 1          |
| 9               | QPNI2404             | Coussinet en nylon avec épaulement Ø int. 3/8"<br>Nylon shoulder bushing 3/8" ID                       | 4          |
| 10              | 19-0052P             | S.A. Section de tête<br>S.A. Head section  | 1          |
| 11              | 19-0135              | Velcro de retenue du matelas<br>Velcro mattress fastener   | 1          |
| 12              | 19-0053P             | S.A. Section de pied<br>S.A. Foot Section  | 1          |
| 13              | VB35A1O32            | Boulon à carrosserie petit cou 5/16-18-1 p.z. grade 5<br>carriage bolt (short neck) 5/16-18-1" p.z.    | 2          |
| 14              | QE71-0508            | Autocollant élévation section de tête - droit<br>Fowler raising sticker - right                        | 1          |
| 15              | QE71-0507            | Autocollant élévation section de tête - gauche<br>Fowler raising sticker - left                        | 1          |
| 16              | QDF132X              | Ruban coupe froid «perma-stick»<br>"Perma-Stick" anti-cold stopper                                     | 2 ft       |
| 17              | 19-0788P             | Tôle de tête, sommier manuel<br>Head cover plate, manual plate   | 1          |
| 18              | VV83A9G16            | Vis tar. tête pan Phillips type B #10 x 1/2" p.z.<br>Tapping screw pan Phillips type B #10 x 1/2" z.p. | 5          |
| 19              | 19-0615P             | Cran d'arrêt section de tête - gauche<br>Head section stop notch - left                                | 1          |
| 20              | VR11H64              | Rivet «Pop» no 64 tête dôme<br>Pop rivet #64, dome head  | 4          |

# Listes de pièces/Part List

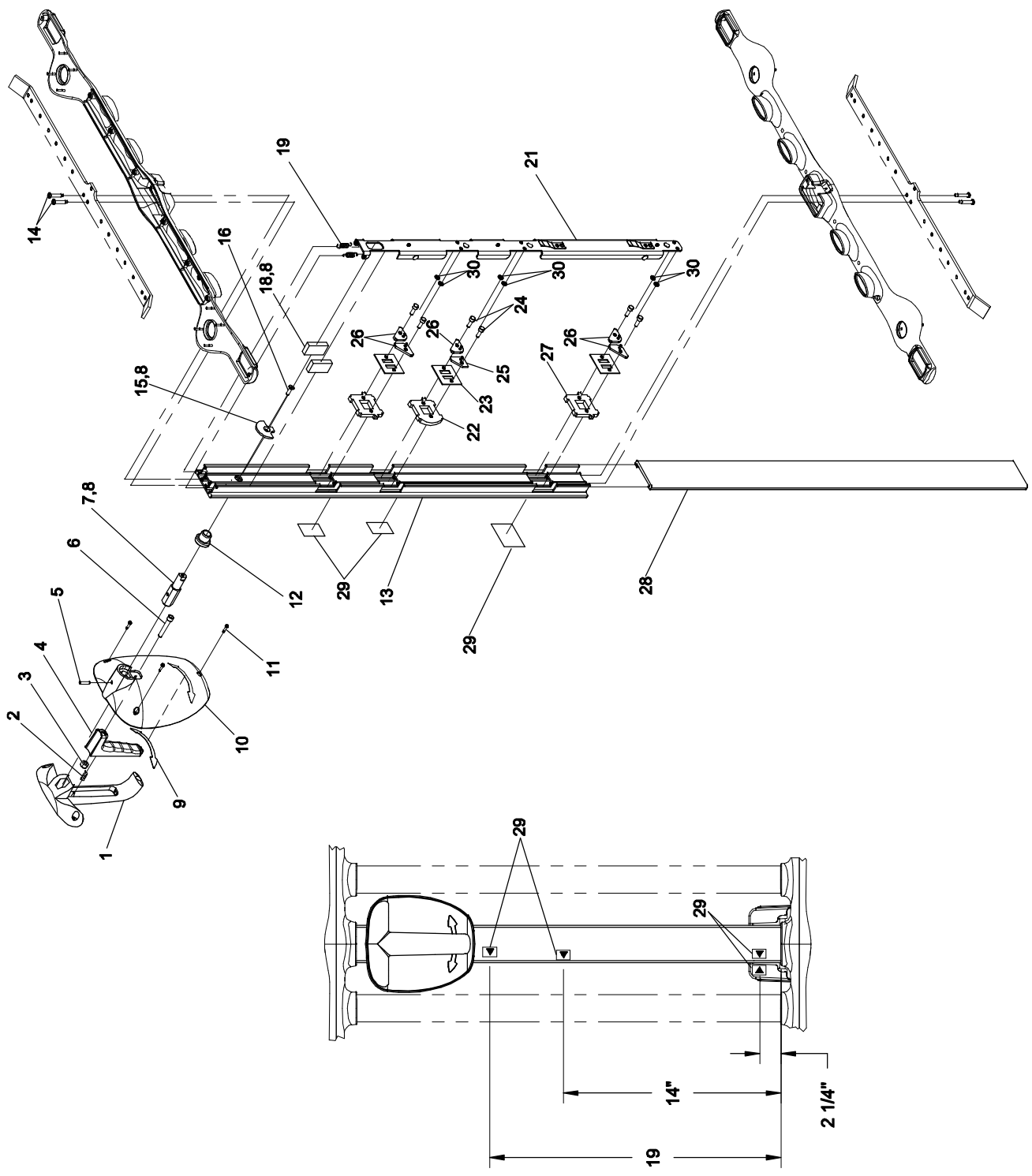
## OL190025

### Section de tête avec tige de soutien

### Head Section w/Support Arm

Pour les modèles /For models FL19,FL19F,FL19H,

| <b>Article</b><br><i>Item</i> | <b>N° pièce</b><br><i>Part No.</i> | <b>Description</b><br><i>Description</i>   | <b>Qté</b><br><i>Qty</i> |
|-------------------------------|------------------------------------|--|--------------------------|
| 21                            | 19-0652P                           | Cran d'arrêt section de tête - droite<br><i>Head section stop notch - right</i>                  | 1                        |
| 22                            | QE71-0538-F                        | Autocollant d'inspection<br><i>Inspection sticker</i>  | 1                        |
| 23                            | QE71-0451                          | Autocollant élévation de la section, gauche<br><i>Foot section raising, left sticker</i>         | 1                        |
| 24                            | 19-0749                            | S.A. Support de pied avec capuchons<br><i>S.A Foot section support arm with caps</i>             | 1                        |
| 25                            | QE71-0452                          | Autocollant élévation de la section de pied, droit<br><i>Foot section raising, right sticker</i> | 1                        |



COLONNE CENTRALE AVEC DOUBLE SÉCURITÉ 9"  
 CENTRAL COLUMN WITH 9" DOUBLE SAFETY LOCK

OL190026

PRODUIT :  
 PRODUCT :

2002-10-30  
 19-0706L

REVISION  
 1 / 1  
 12

**stryker**  
**BERTEC**

# Listes de pièces/Part List

**OL190026**

**Colonne centrale de verrouillage avec double sécurité 9"**

**Central Locking Column with 9" Double Safety Lock**

Pour les modèles /For models FL19,FL19H,FL19F,

| <b>Article</b><br><i>Item</i> | <b>N° pièce</b><br><i>Part No.</i> | <b>Description</b><br><i>Description</i>   | <b>Qté</b><br><i>Qty</i> |
|-------------------------------|------------------------------------|--|--------------------------|
| 1                             | QP19-0529-09                       | Poignée<br><i>Handle</i>   | 1                        |
| 2                             | QRC9793                            | Ressort compression 1/4" ext. x 5/8" x 0.025<br><i>Compression spring 1/4" out.. x 5/8" x 0.025</i>            | 1                        |
| 3                             | VE30A1N                            | Ecrou hexagone blocage nylon 1/4-20 p.z.<br><i>Nylon hex. locknut 1/4-20 z.p.</i>                              | 1                        |
| 4                             | QP19-0054                          | Gâchette<br><i>Trigger</i>   | 1                        |
| 5                             | VV60A1G20                          | Vis pression à 6 pans creux #10-32 X 5/8"<br><i>Hexagonal socket set screw #10-32 X5/8"</i>                    | 1                        |
| 6                             | VV10A1N40                          | Vis à tête cyl. six pans creux 1/4-20 x 1 1/2" p.z.<br><i>Hex. socket head cap screw 1/4-20 x 1 1/2" z.p.</i>  | 1                        |
| 7                             | 19-0806Z                           | Axe de la poignée<br><i>Handle shaft</i>   | 1                        |
| 8                             | M0019                              | Graisse Péto Canada OG2<br><i>Petro Canada OG2 grease</i>  | .08 kg                   |
| 9                             | QE71-0502                          | Autocollant gauche/droit poignée<br><i>Handle left/right sticker</i>   | 1                        |
| 10                            | QP19-0530-10                       | Garde de poignée<br><i>Handle guard</i>  | 1                        |
| 11                            | VV23A9A16                          | Vis tar. type A tête pan Phillips #4 X 1/2 p.z.<br><i>Tapping screw type A Phillips pan head #4 X 1/2 z.p.</i> | 3                        |
| 12                            | QPN-13-0159                        | Coussinet de nylon Ø int. 1/2"<br><i>Nylon bushing 1/2" ID</i>   | 1                        |
| 13                            | 19-0515P                           | Colonne centrale de verrouillage<br><i>Central locking column</i>  | 1                        |
| 14                            | VV23A9G24                          | Vis tar. t.pan Phillips type A #10 x 3/4" p.z.<br><i>Tapping screw pan Phillips type A #10 x 3/4" z.p.</i>     | 4                        |
| 15                            | 19-0807Z                           | Came de la poignée<br><i>Handle cam</i>  | 1                        |
| 16                            | VV31K0G20                          | Vis mec. #10-32 x 5/8" insert de blocage p.z.<br><i>Mach. screw #10-32 x 5/8" locking insert z.p.</i>          | 1                        |
| 18                            | 19-0491Z                           | Butée de came<br><i>Push bar</i>   | 2                        |
| 19                            | QRE19-0500                         | Ressort extérieur<br><i>Outer spring</i>   | 2                        |
| 21                            | 19-0929                            | S.a. lame ressort d'activation des barrures<br><i>Bolt activation plate</i>                                    | 1                        |
| 22                            | XUS19-0793-Z                       | Butée fixe tronquée<br><i>Truncated fixed stopper</i>  | 1                        |



# Listes de pièces/Part List

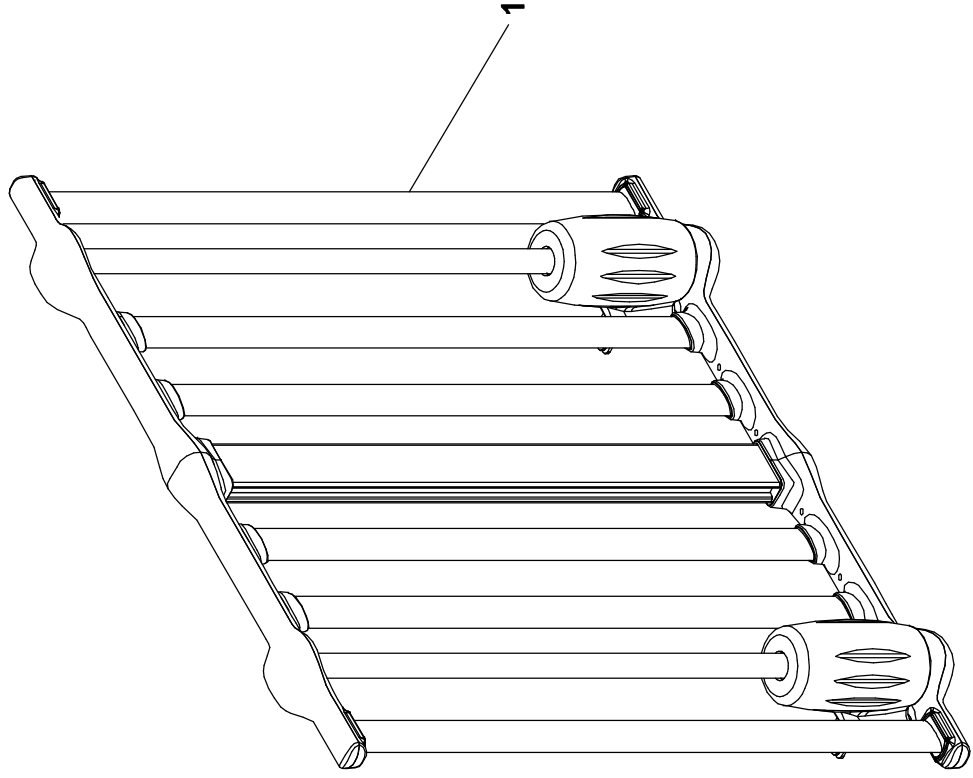
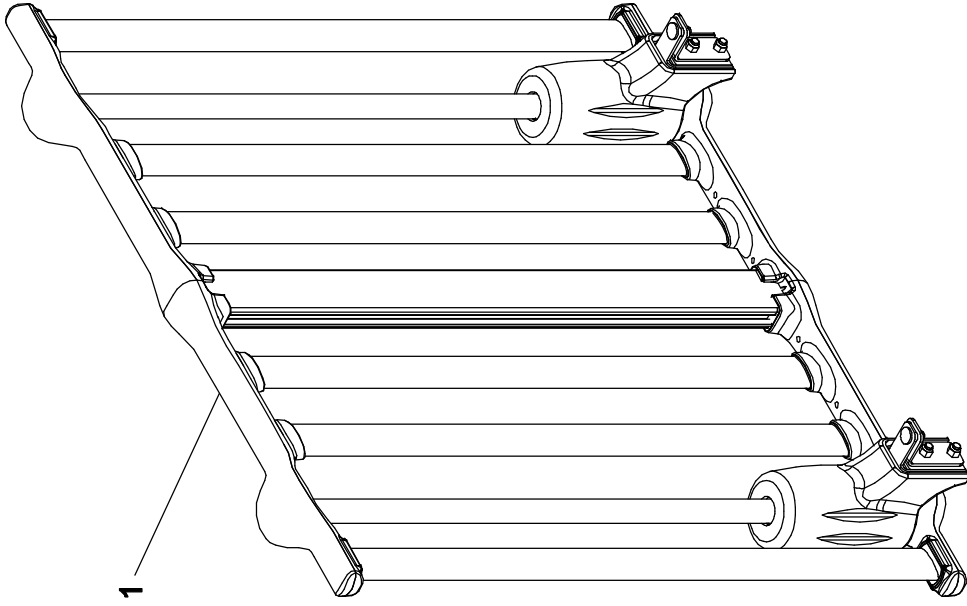
**OL190026**

**Colonne centrale de verrouillage avec double sécurité 9"**

**Central Locking Column with 9" Double Safety Lock**

Pour les modèles /For models FL19,FL19H,FL19F,

| <b>Article</b><br><i>Item</i> | <b>N° pièce</b><br><i>Part No.</i> | <b>Description</b><br><i>Description</i>   | <b>Qté</b><br><i>Qty</i> |
|-------------------------------|------------------------------------|--|--------------------------|
| 23                            | 19-0494                            | Espaceur en nylon<br><i>Nylon spacer</i>   | 3                        |
| 24                            | 19-0814Z                           | Pivot de barrure<br><i>Locking pivot</i>   | 6                        |
| 25                            | 19-0517                            | Déclencheur tronqué<br><i>Truncated latch release</i>                              | 1                        |
| 26                            | 19-0499                            | Déclencheur<br><i>Latch release</i>  | 5                        |
| 27                            | XUS19-0792-Z                       | Butée fixe<br><i>Fixed stopper</i>   | 2                        |
| 28                            | QP19-0519                          | Couvert de colonne<br><i>Column cover</i>  | 1                        |
| 29                            | QE71-0503                          | Autocollant position 26" du côté de sûreté<br><i>Siderail 26" position sticker</i> | 2                        |
| 30                            | VW10A05                            | Rondelle plate n°10 pz<br><i>Flat washer #10 zp</i>                                | 6                        |



**stryker**  
**BERTEC**

**CÔTÉS DE LIT D'EXTRÉMITÉ FIXES**  
**FIXED ENDRAILS**

PRODUIT :  
PRODUCT :

**OL190027**

2001-07-11  
19-0799L

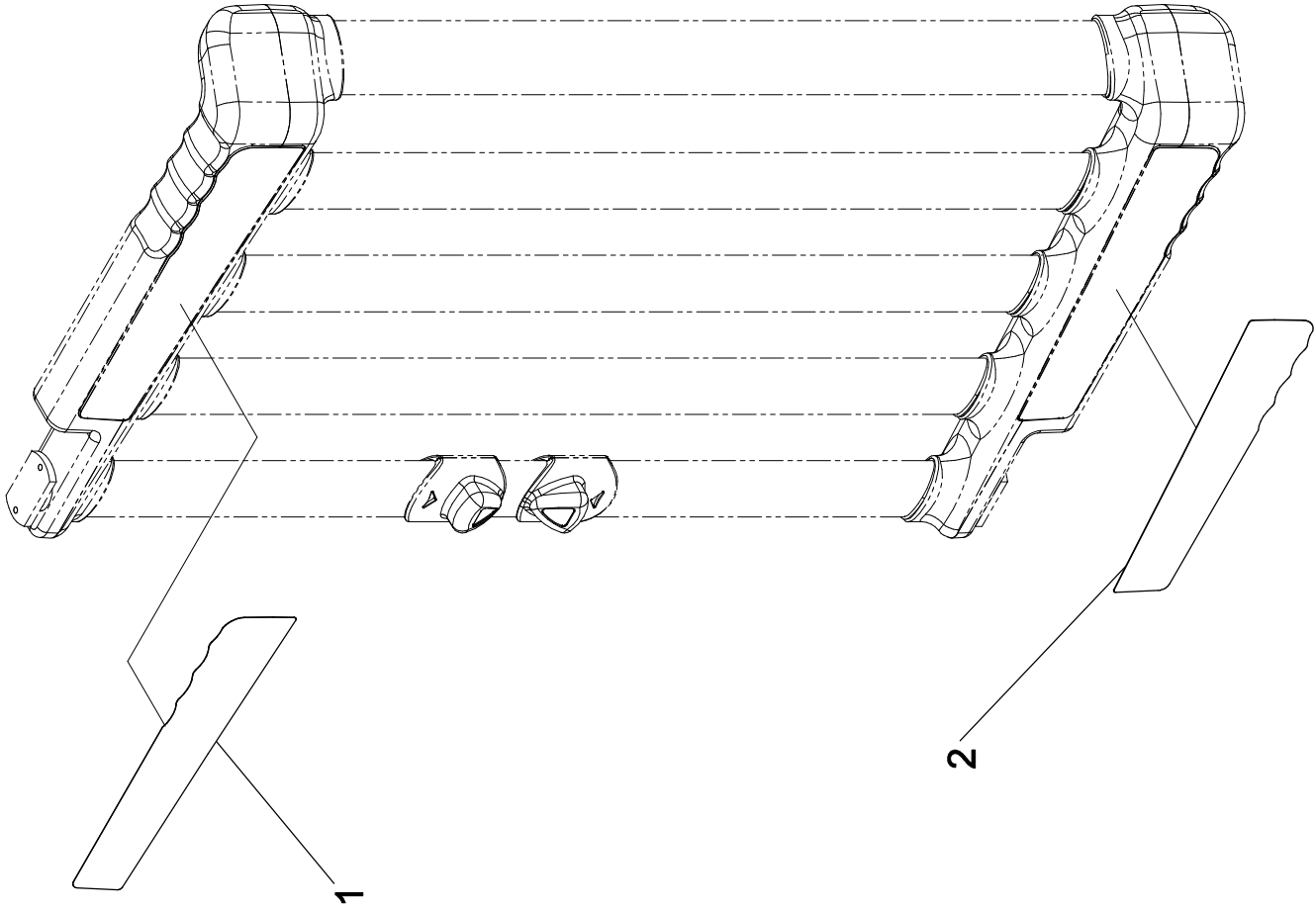
VERSION  
1 / 1  
**A**

# Listes de pièces/Part List

**OL190027****Côtés de lit d'extrémité fixes****Fixed Endrails**

Pour les modèles /For models FL19,FL19F,FL19H,

| <b>Article</b><br><i>Item</i> | <b>N° pièce</b><br><i>Part No.</i> | <b>Description</b><br><i>Description</i>             | <b>Qté</b><br><i>Qty</i> |
|-------------------------------|------------------------------------|--|--------------------------|
| 1                             | OL190015                           | Côté de lit d'extrémité fixe<br><i>Fixed Endrail</i> | 2                        |



**stryker**  
**BERTEC**

AUTOCOLLANTS PORTE D'ACCÈS - ROUGE  
ACCESS DOOR STICKER - RED

PRODUIT :  
PRODUCT :

**OL190030**

2001-05-29  
19-0762L

1 / 1

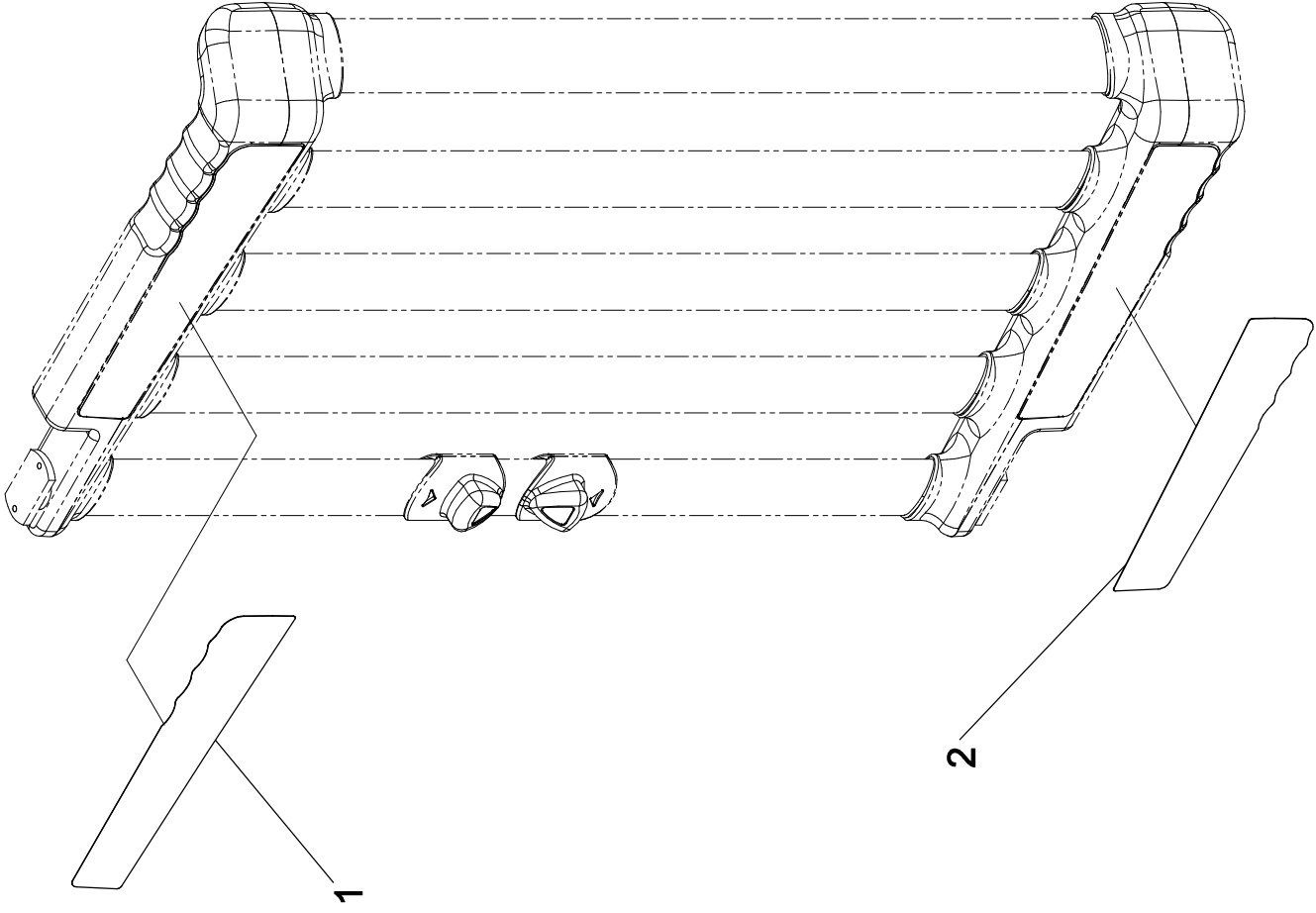
VERSION  
**A**

# Listes de pièces/Part List

**OL190030****Autocollant porte d'accès - Rouge****Access Door Sticker - Red**

Pour les modèles /For models FL19,FL19F,FL19H,

| <b>Article</b><br><i>Item</i> | <b>N° pièce</b><br><i>Part No.</i> | <b>Description</b><br><i>Description</i>  | <b>Qté</b><br><i>Qty</i> |
|-------------------------------|------------------------------------|---|--------------------------|
| 1                             | QE71-0501-3                        | Autocollant porte d'accès rouge - droit<br><i>Access door red sticker - right</i> | 4                        |
| 2                             | QE71-0500-3                        | Autocollant porte d'accès rouge - gauche<br><i>Access door red sticker - left</i> | 4                        |

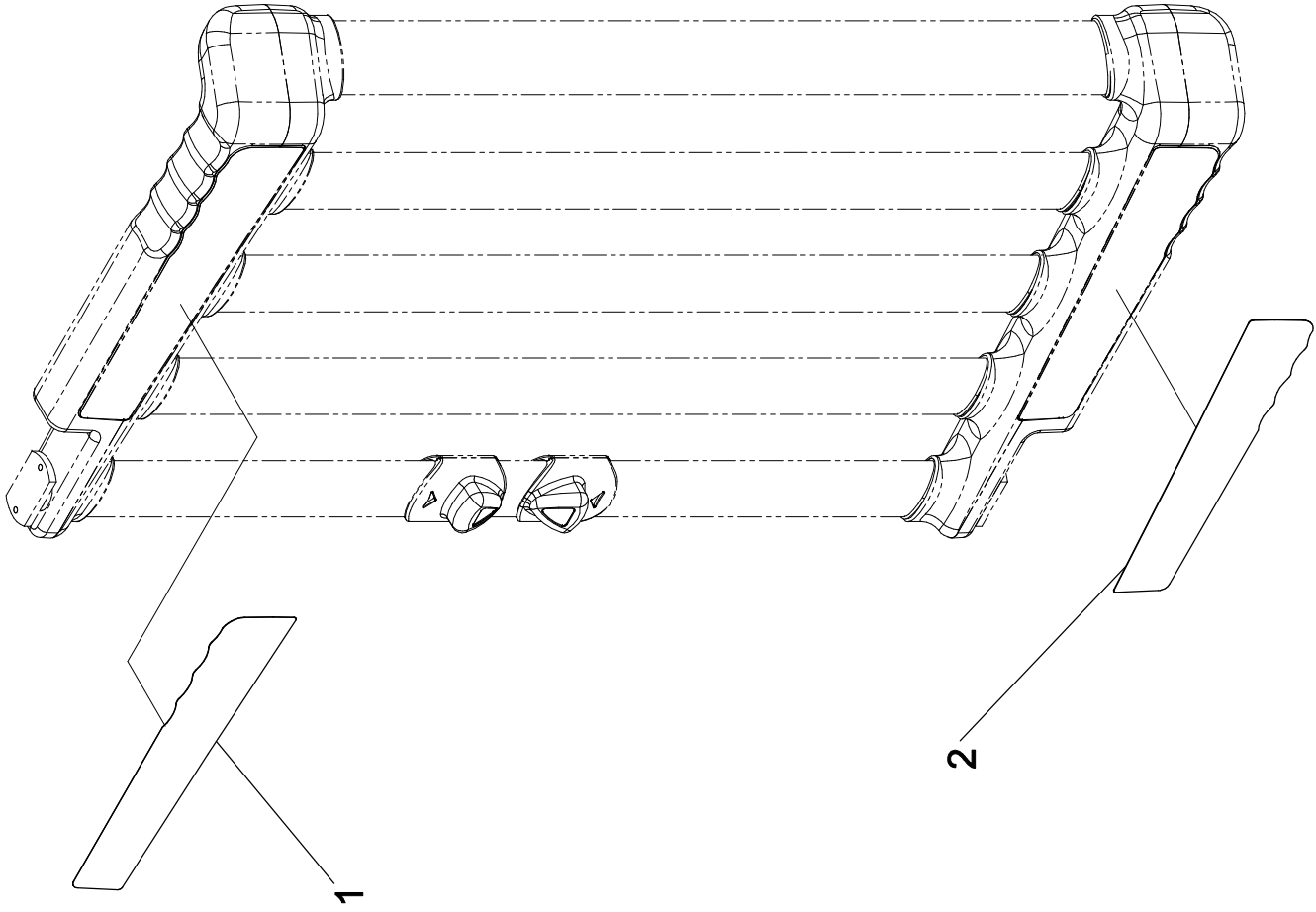


# Listes de pièces/Part List

**OL190031****Autocollant porte d'accès - Violet****Access Door Sticker - Violet**

Pour les modèles /For models FL19,FL19F,FL19H,

| <b>Article</b><br><i>Item</i> | <b>N° pièce</b><br><i>Part No.</i> | <b>Description</b><br><i>Description</i>  | <b>Qté</b><br><i>Qty</i> |
|-------------------------------|------------------------------------|---|--------------------------|
| 1                             | QE71-0501-4                        | Autocollant porte d'accès violet - droit<br><i>Access door violet sticker - right</i> | 4                        |
| 2                             | QE71-0500-4                        | Autocollant porte d'accès violet - gauche<br><i>Access door violet sticker - left</i> | 4                        |



**stryker**  
**BERTEC**

AUTOCOLLANTS PORTE D'ACCÈS - BLEU  
ACCESS DOOR STICKER - BLUJE

PRODUIT :  
PRODUCT :

**OL190032**

2001-05-29  
19-0764L

1 / 1

VERSION  
**A**

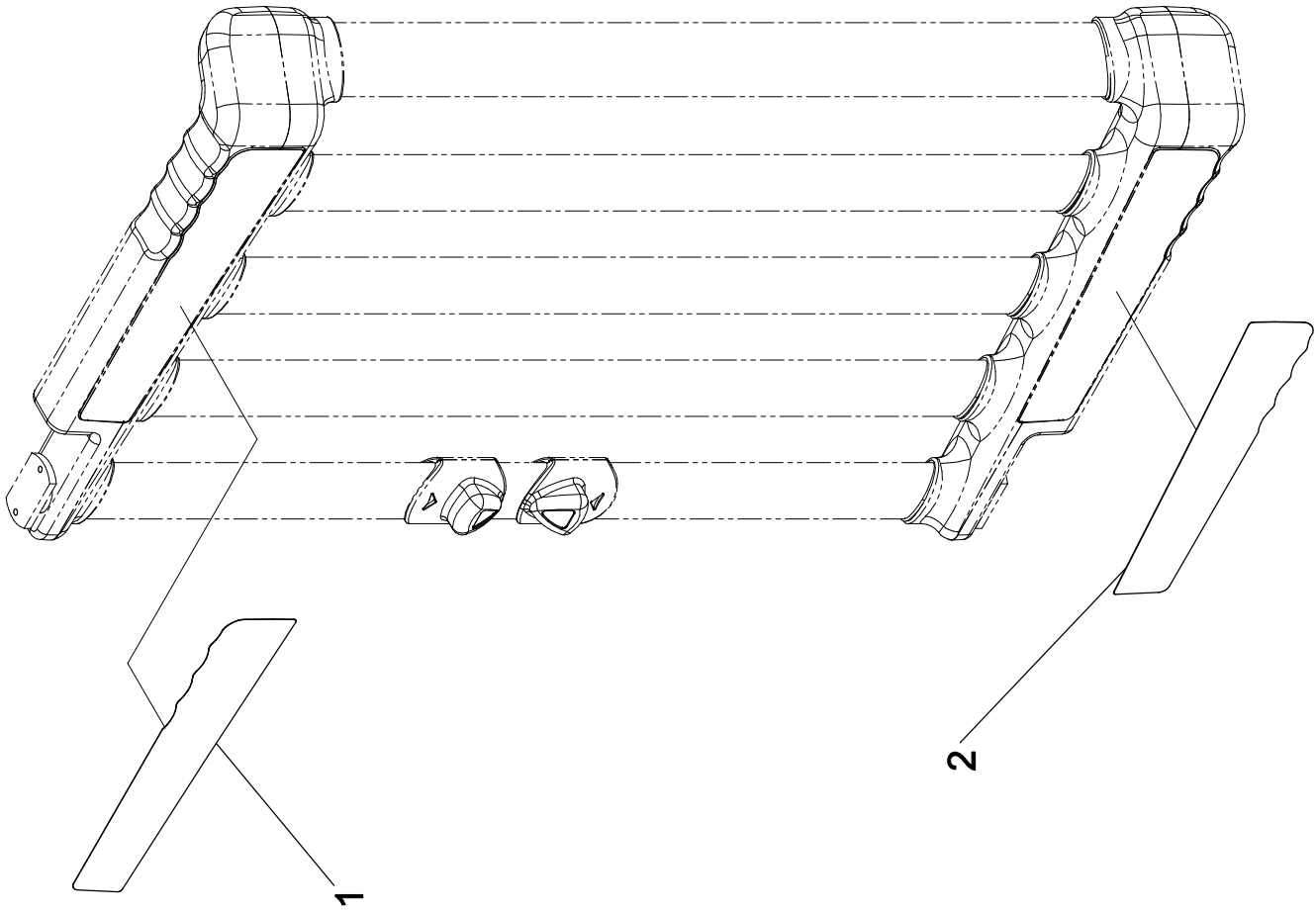


# Listes de pièces/Part List

**OL190032****Autocollant porte d'accès - Bleu****Access Door Sticker - Blue**

Pour les modèles /For models FL19,FL19F,FL19H,

| <b>Article</b><br><i>Item</i> | <b>N° pièce</b><br><i>Part No.</i> | <b>Description</b><br><i>Description</i>  | <b>Qté</b><br><i>Qty</i> |
|-------------------------------|------------------------------------|---|--------------------------|
| 1                             | QE71-0501-1                        | Autocollant porte d'accès bleu - droit<br><i>Access door blue sticker - right</i> | 4                        |
| 2                             | QE71-0500-1                        | Autocollant porte d'accès bleu - gauche<br><i>Access door blue sticker - left</i> | 4                        |



**stryker**  
**BERTEC**

AUTOCOLLANTS PORTE D'ACCÈS - VERT  
ACCESS DOOR STICKER - GREEN

PRODUIT :  
PRODUCT :

**OL190033**

2001-05-29  
19-0765L

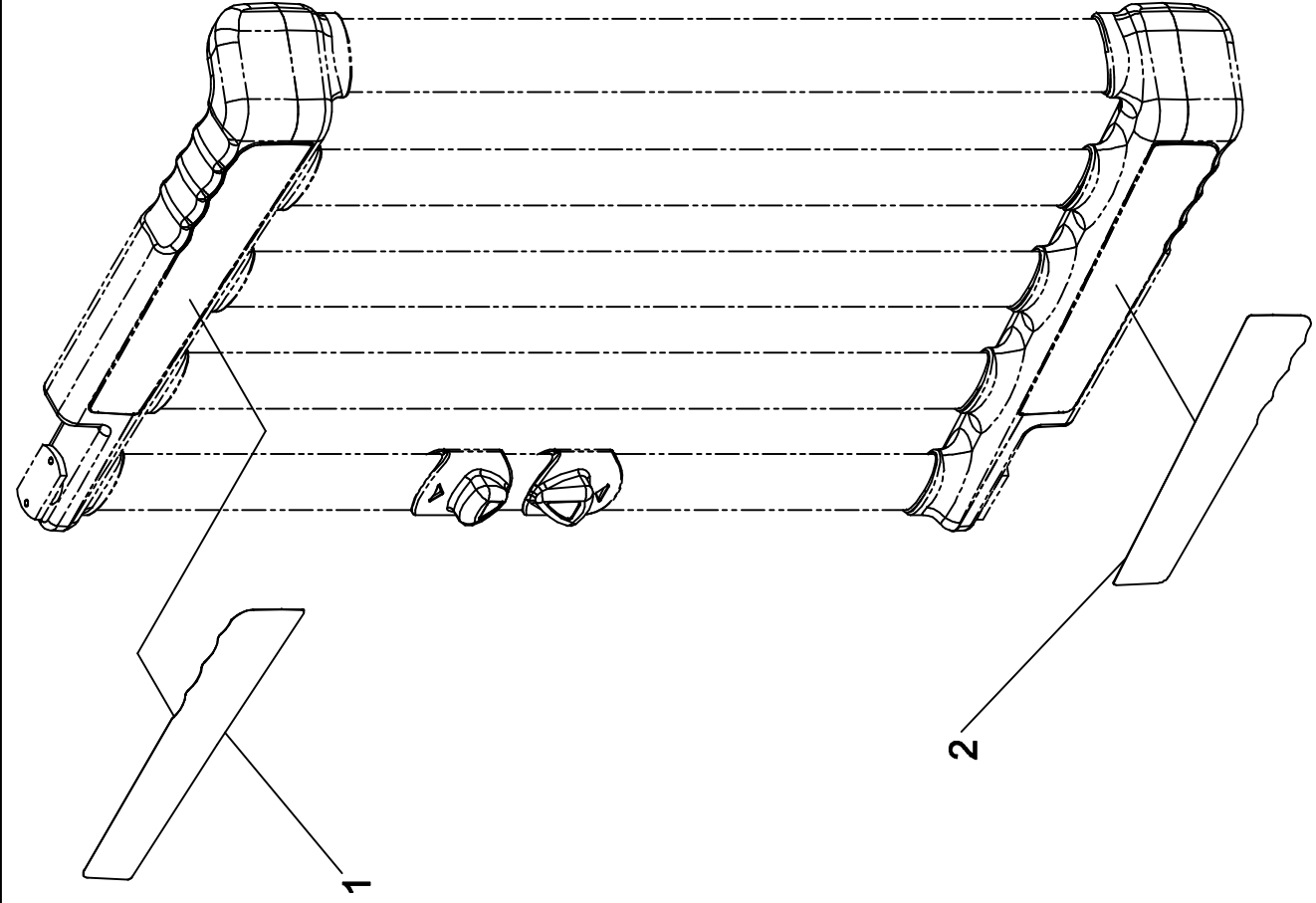
1 / 1  
VERSION  
**A**

# Listes de pièces/Part List

**OL190033****Autocollant porte d'accès - Vert****Access Door Green Sticker - Green**

Pour les modèles /For models FL19,FL19F,FL19H,

| <b>Article</b><br><i>Item</i> | <b>N° pièce</b><br><i>Part No.</i> | <b>Description</b><br><i>Description</i>   | <b>Qté</b><br><i>Qty</i> |
|-------------------------------|------------------------------------|--|--------------------------|
| 1                             | QE71-0501-5                        | Autocollant porte d'accès vert - droit<br><i>Access door green sticker - right</i> | 4                        |
| 2                             | QE71-0500-5                        | Autocollant porte d'accès vert - gauche<br><i>Access door green sticker - left</i> | 4                        |

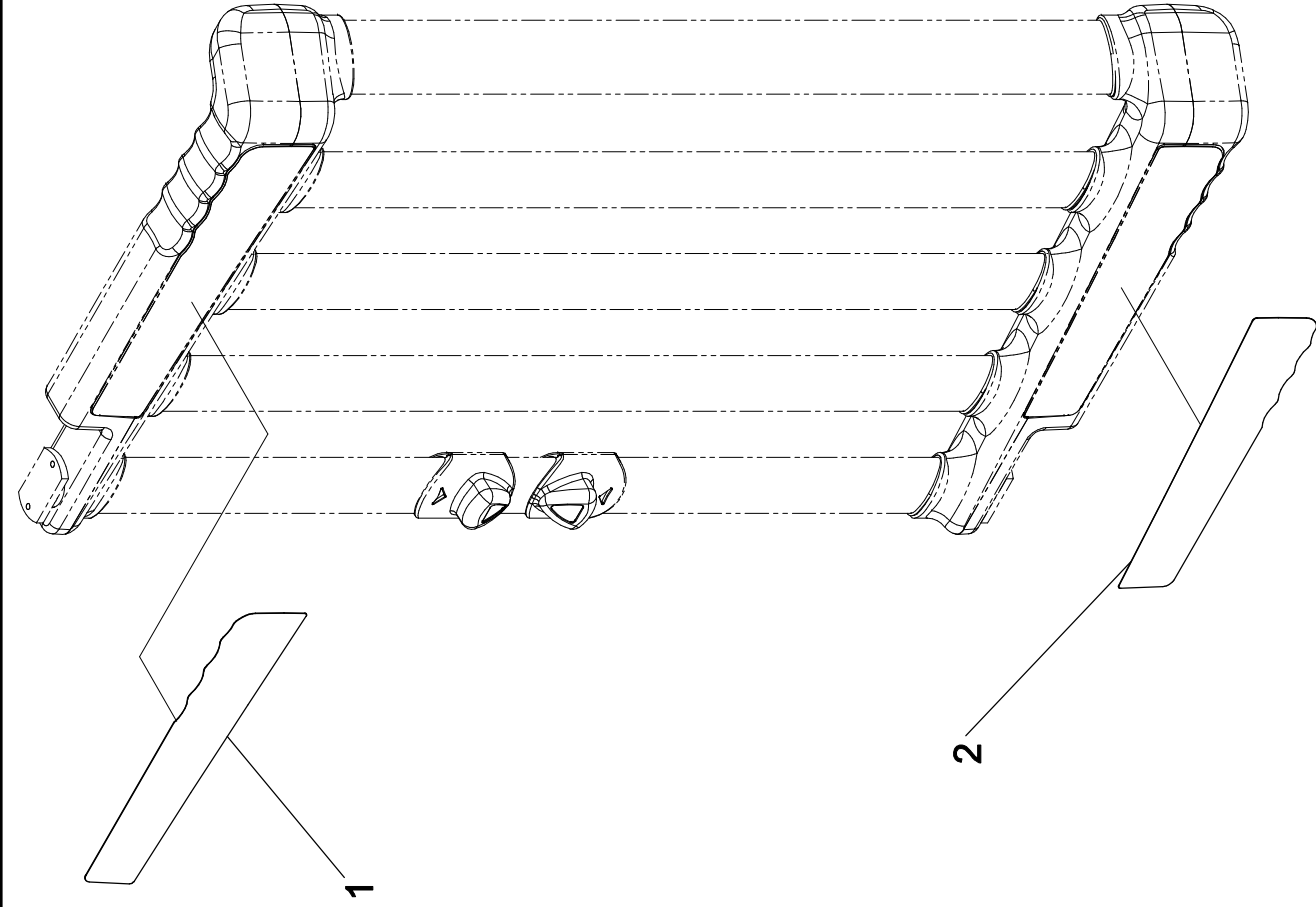


# Listes de pièces/Part List

**OL190034****Autocollant porte d'accès - Bourgogne****Access Door Sticker - Burgundy**

Pour les modèles /For models FL19,FL19F,FL19H,

| <b>Article</b><br><i>Item</i> | <b>N° pièce</b><br><i>Part No.</i> | <b>Description</b><br><i>Description</i>   | <b>Qté</b><br><i>Qty</i> |
|-------------------------------|------------------------------------|--|--------------------------|
| 1                             | QE71-0501-6                        | Autocollant porte d'accès bourgogne - droit<br><i>Access door burgundy sticker - right</i> | 4                        |
| 2                             | QE71-0500-6                        | Autocollant porte d'accès bougogne - gauche<br><i>Access door burgundy sticker - left</i>  | 4                        |

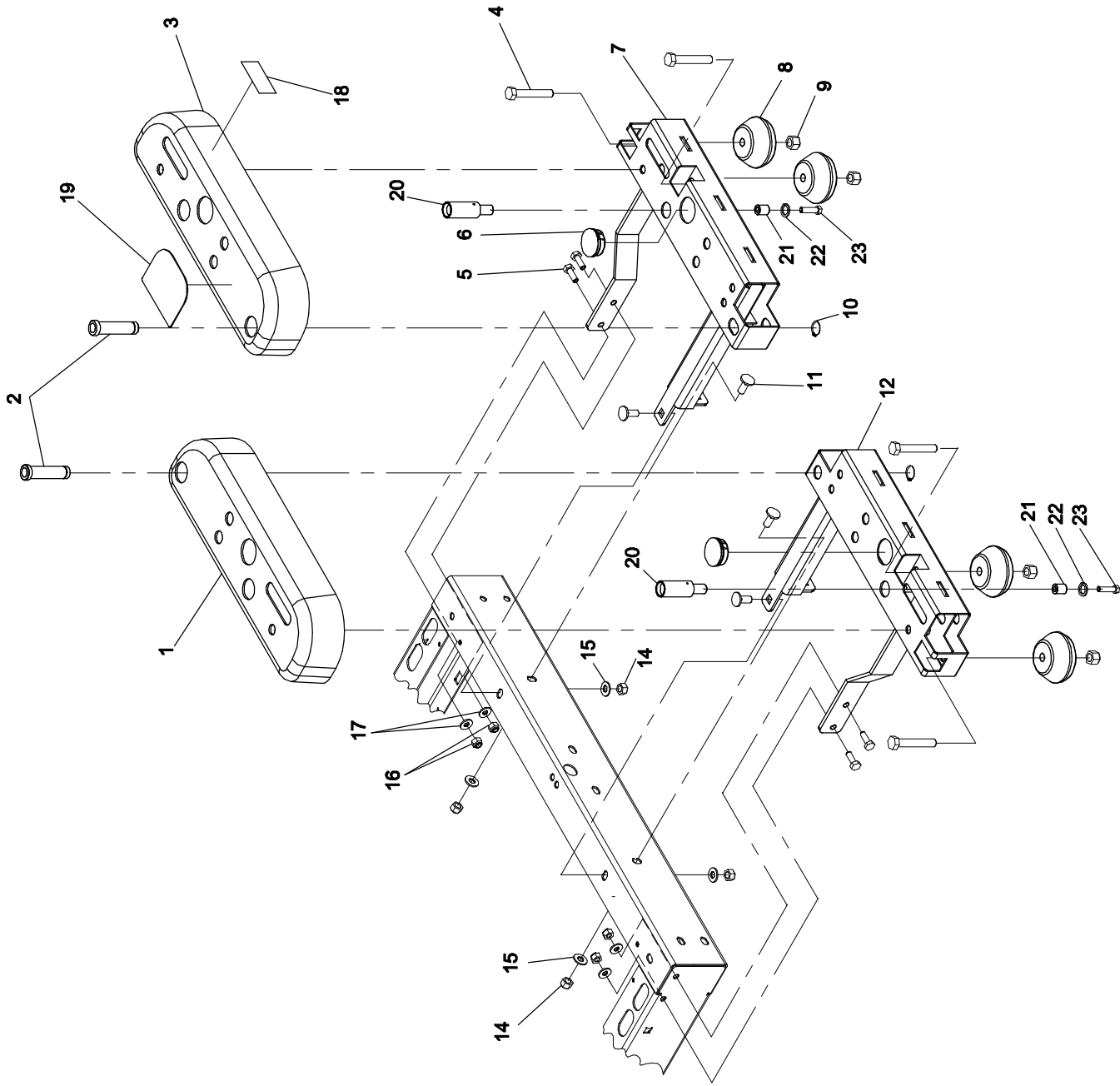


# Listes de pièces/Part List

**OL190035****Autocollants porte d'accès - Gris****Access Door Sticker - Grey**

Pour les modèles /For models FL19,FL19F,FL19H,

| <b>Article</b><br><i>Item</i> | <b>N° pièce</b><br><i>Part No.</i> | <b>Description</b><br><i>Description</i>   | <b>Qté</b><br><i>Qty</i> |
|-------------------------------|------------------------------------|--|--------------------------|
| 1                             | QE71-0501-2                        | Autocollant porte d'accès grise - droit<br><i>Access door grey sticker - right</i> | 4                        |
| 2                             | QE71-0500-2                        | Autocollant porte d'accès grise - gauche<br><i>Access door grey sticker - left</i> | 4                        |





# Listes de pièces/Part List

**OL190040**

## Supports d'accessoires de luxe

### Premium Accessory Brackets

Pour les modèles /For models FL19,FL19F,FL19H,

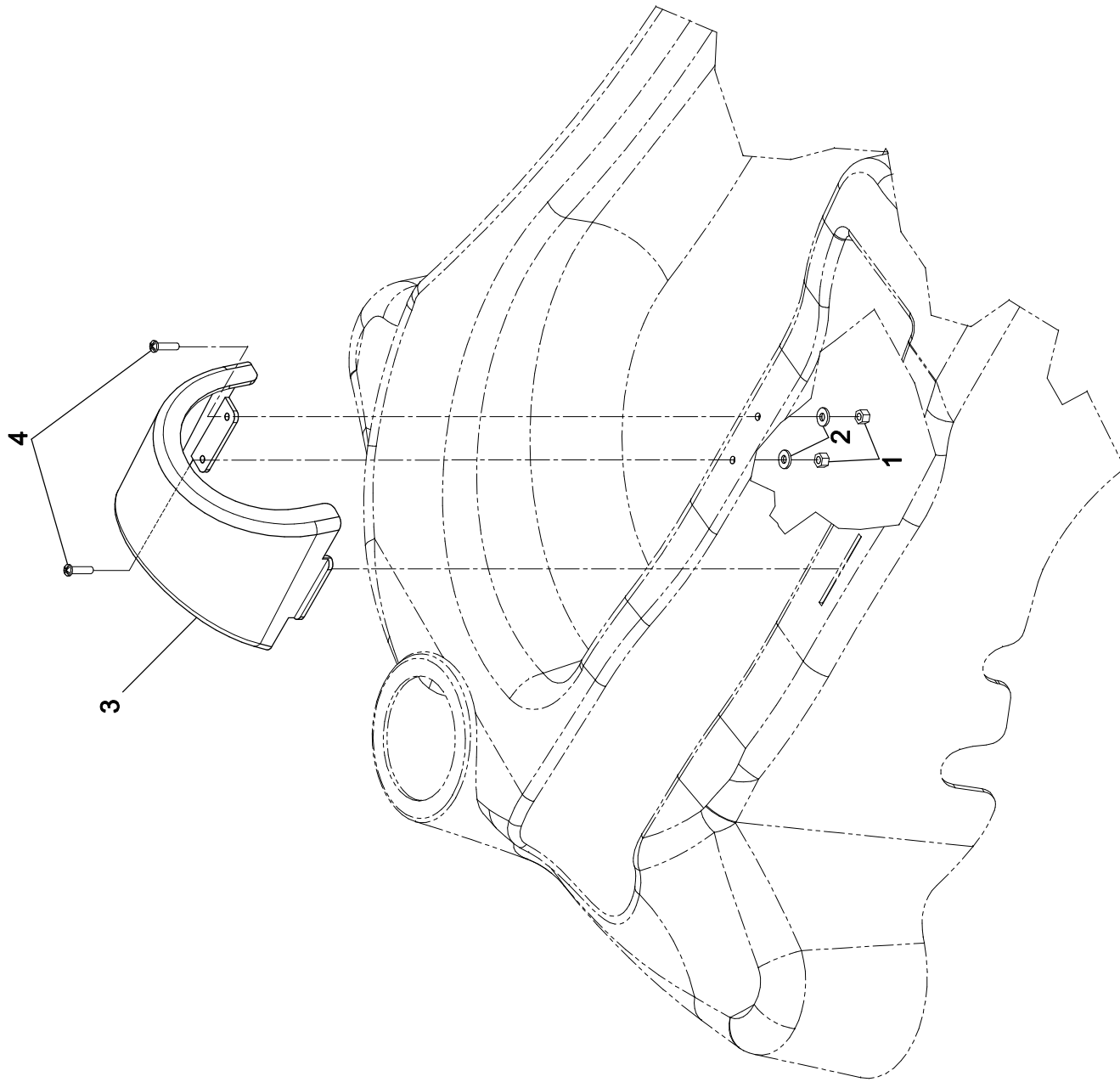
| Article<br><i>Item</i> | N° pièce<br><i>Part No.</i> | Description<br><i>Description</i>   | Qté<br><i>Qty</i> |
|------------------------|-----------------------------|---|-------------------|
| 1                      | QP19-0357                   | Couvercle support d'accessoirte gauche<br><i>Left accessory bracket cover</i>   | 1                 |
| 2                      | QDF5057                     | Douille support à accessoires - pour accessoires Stryker<br><i>Accessory support socket - for Stryker accessories</i>         | 2                 |
| 3                      | QP19-0358                   | Couvert support à accessoires droit<br><i>Right accessory support cover</i>   | 1                 |
| 4                      | VB12A1P50                   | Boulon hex. 3/8-16 x 2 1/4" grade 2, p.z.<br><i>Hex. bolt 3/8-16 x 2 1/4" grade 2, z.p.</i>                                   | 4                 |
| 5                      | VB12A1N24                   | Boulon hex. 1/4-20 x 3/4" grade 2, p.z.<br><i>Hex. bolt 1/4-20 x 3/4" grade 2, z.p.</i>                                       | 4                 |
| 6                      | QDFP1514                    | Capuchon dôme dp1250 1-1/4"<br><i>Domed cap dp1250 1-1/4"</i>   | 2                 |
| 7                      | 19-0392P                    | S.A. Support d'accessoires gauche<br><i>S.A. Left accessory bracket</i>   | 1                 |
| 8                      | QDF5072                     | Pare-choc de coin<br><i>Corner bumper</i>   | 4                 |
| 9                      | VE30A1P                     | Ecrou hexagone blocage nylon 3/8-16 p.z.<br><i>Nylon hex. locknut 3/8-16 UNC z.p.</i>   | 4                 |
| 10                     | QDF7893                     | Bague de retenue extérieure<br><i>Outer snap ring 5/8" dia,</i>   | 2                 |
| 11                     | VB35A1O24                   | Boulon à carrosserie (petit cou) 5/16-18 x 3/4" grade 5 p.z.<br><i>carriage bolt (short neck) 5/16-18 x 3/4" p.z. grade 5</i> | 4                 |
| 12                     | 19-0391P                    | S.A. Support d'accessoires droit<br><i>S.A. Right accessory support</i>   | 1                 |
| 14                     | VE30A1O                     | Ecrou hexagone blocage nylon 5/16-18 p.z.<br><i>Nylon hex. locknut 5/16-18 UNC z.p.</i>                                       | 4                 |
| 15                     | VW10A10                     | Rondelle plate 5/16" SAE p.z.<br><i>Flat washer 5/16" SAE z.p.</i>  | 4                 |
| 16                     | VE30A1N                     | Ecrou hexagone blocage nylon 1/4-20 p.z.<br><i>Nylon hex. locknut 1/4-20 z.p.</i>   | 4                 |
| 17                     | VW10A08                     | Rondelle plate 1/4" SAE pz<br><i>Flat Washer 1/4" SAE zp</i>  | 4                 |
| 18                     | QE71-0346                   | Autocollant - STRYKER<br><i>STRYKER sticker</i>   | 1                 |
| 19                     | QE71-0534-F                 | Autocollant bout. O2 et tige O2<br><i>Oxygen bottle et I.V. pole sticker</i>  | 1                 |
| 20                     | 19-0777C                    | Douille fixe<br><i>Fixed socket</i>   | 2                 |
| 21                     | 19-0778Z                    | Espaceur de douille fixe<br><i>Fixed socket spacer</i>  | 2                 |

# Listes de pièces/Part List

**OL190040****Supports d'accessoires de luxe****Premium Accessory Brackets**

Pour les modèles /For models FL19,FL19F,FL19H,

| <b>Article</b><br><i>Item</i> | <b>N° pièce</b><br><i>Part No.</i> | <b>Description</b><br><i>Description</i>  | <b>Qté</b><br><i>Qty</i> |
|-------------------------------|------------------------------------|---|--------------------------|
| 22                            | VW20A12                            | Rondelle ressort 3/8 plaqué zinc<br><i>Lock washer 3/8" zinc plated</i>                     | 2                        |
| 23                            | VB15A1P40                          | Boulon hex. 3/8-16 x 1 1/2" grade 5, p.z.<br><i>Hex. bolt 3/8-16 x 1 1/2" grade 5, z.p.</i> | 2                        |



# Listes de pièces/Part List

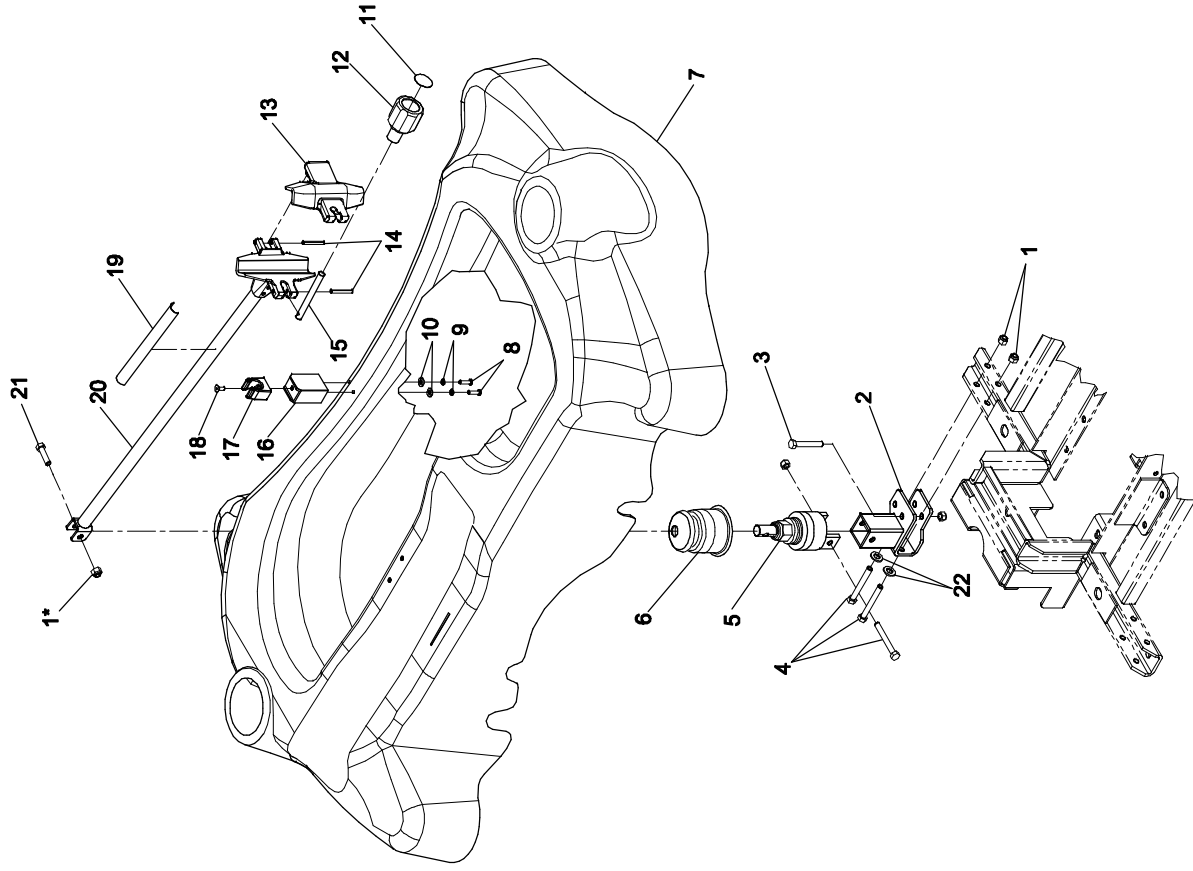
## OL190045

### Collet de retenue de bouteille d'oxygène

### Oxygen Bottle Retaining Collar

Pour les modèles /For models FL19,FL19F,FL19H,

| <b>Article</b><br><i>Item</i> | <b>N° pièce</b><br><i>Part No.</i> | <b>Description</b><br><i>Description</i>  | <b>Qté</b><br><i>Qty</i> |
|-------------------------------|------------------------------------|---|--------------------------|
| 1                             | VE30A0G                            | Ecrou hexagone blocage nylon #10-32 p.z.<br><i>Nylon hex. locknut #10-32 z.p.</i>                               | 2                        |
| 2                             | VW10A06                            | Rondelle plate # 10 p.z.<br><i>Flat washer # 10 z.p.</i>  | 2                        |
| 3                             | QP19-0797-05                       | Collet de retenue<br><i>Retaining collar</i>  | 1                        |
| 4                             | VV33A0G24                          | Vis mecanique tete pan Phillips #10-32 x 3/4" p.z.<br><i>Machine screw Phillips pan head #10-32 x 3/4" z.p.</i> | 2                        |



# Listes de pièces/Part List

**OL190046**

## Chariot de tige à soluté - Base hydraulique

### I.V. Caddy - Hydraulic Base

Pour les modèles /For models FL19,FL19H,

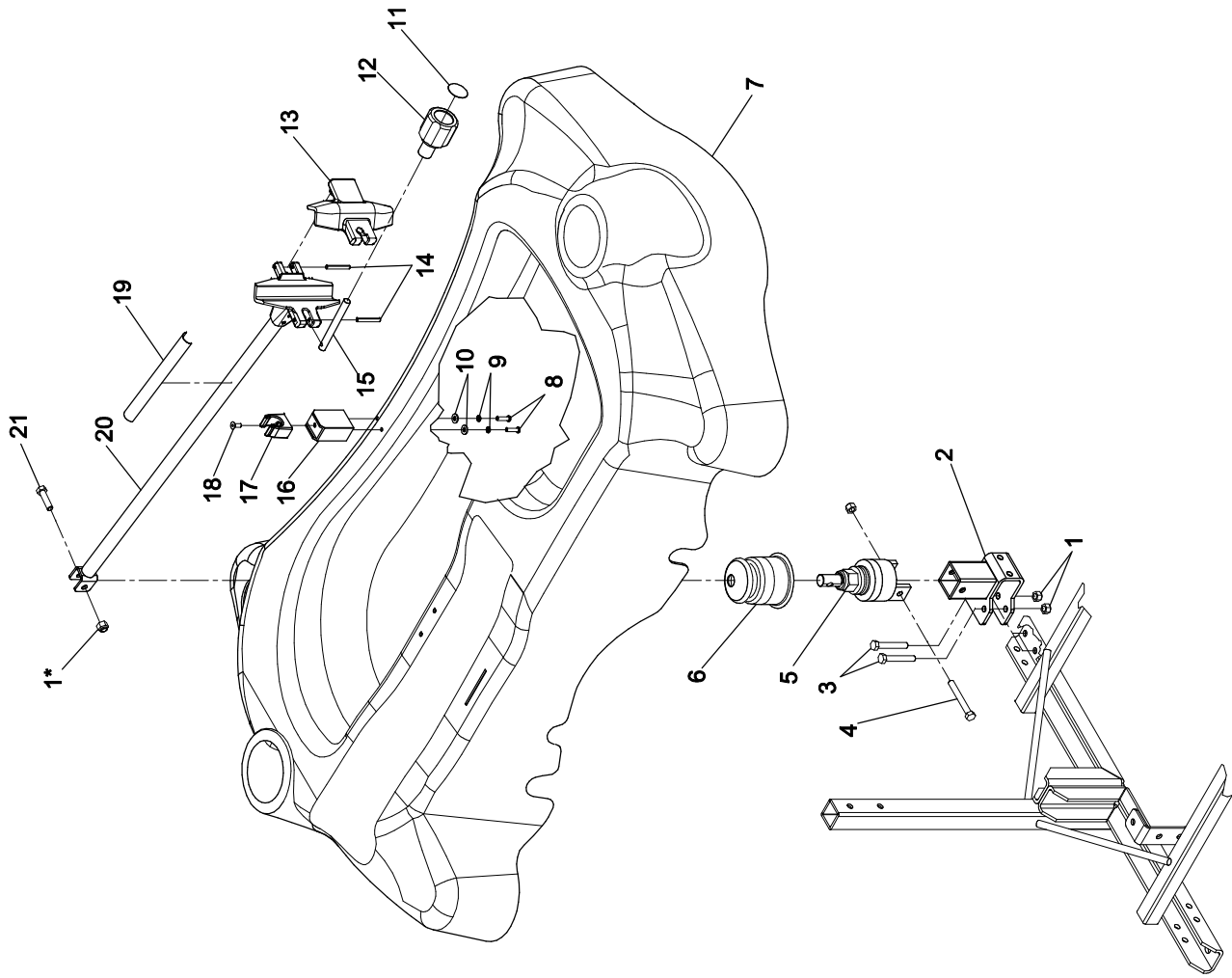
| Article<br><i>Item</i> | N° pièce<br><i>Part No.</i> | Description<br><i>Description</i>   | Qté<br><i>Qty</i> |
|------------------------|-----------------------------|---|-------------------|
| 1                      | VE30A1O                     | Ecrou hexagone blocage nylon 5/16-18 p.z.<br><i>Nylon hex. locknut 5/16-18 UNC z.p.</i>                         | 5                 |
| 2                      | 19-0736P                    | Adaptateur de fixation<br><i>Mounting adaptor</i>   | 1                 |
| 3                      | VB12A1O48                   | Boulon hex. 5/16-18 x 2" grade 2, p.z.<br><i>Hex. bolt 5/16-18 x 2" grade2, z.p.</i>                            | 1                 |
| 4                      | VB12A1O52                   | Boulon hex. 5/16-18 x 2 1/2" grade 2, p.z.<br><i>Hex. bolt 5/16-18 x 2 1/2" grade 2, z.p.</i>                   | 3                 |
| 5                      | QDF5065                     | S.A. Manchon d'accouplement<br><i>Clutch assembly</i>   | 1                 |
| 6                      | QDF5076                     | Gaine caoutchoutée<br><i>Rubber boot</i>  | 1                 |
| 7                      | 19-0532                     | Capot de base adapté pour chariot de tige à soluté<br><i>Base hood adapted for I.V. pole caddy</i>              | 1                 |
| 8                      | VV33A0G24                   | Vis mécanique tête pan Phillips #10-32 x 3/4" p.z.<br><i>Machine screw Phillips pan head #10-32 x 3/4" z.p.</i> | 2                 |
| 9                      | VW20A06                     | Rondelle ressort #10 p.z.<br><i>Spring washer #10 z. p.</i>   | 2                 |
| 10                     | VW10A06                     | Rondelle plate # 10 p.z.<br><i>Flat washer # 10 z.p.</i>  | 2                 |
| 11                     | QE71-0510                   | Autocollant direction I.V. Caddy<br><i>I.V. Caddy direction sticker</i>   | 1                 |
| 12                     | QDF5066                     | S.A. Molette de serrage<br><i>Grip assembly</i>   | 1                 |
| 13                     | QDF5069                     | Demi-mâchoire<br><i>Half clamp</i>  | 1                 |
| 14                     | VG10B0640                   | Goupille ressort Ø3/16" x 1-1/2"<br><i>Spring pin Ø3/16" x 1-1/2"</i>   | 2                 |
| 15                     | QDF5082                     | Tige filetée<br><i>Threaded rod</i>   | 1                 |
| 16                     | QDF5084                     | Pince de rangement<br><i>Storage clip</i>   | 1                 |
| 17                     | QDF5083                     | Support de la pince de rangement<br><i>Storage clip support</i>   | 1                 |
| 18                     | VV10A0G16                   | Vis tête cyl. 6 pan creux #10-32 x 1/2 p.z.<br><i>Hex socket head cap screw #10-32 x 1/2 z.p.</i>               | 1                 |
| 19                     | QE71-0504-F                 | Autocollant I.V. Caddy<br><i>I.V. Caddy sticker</i>   | 1                 |
| 20                     | 19-0641                     | S.A. Bras de connexion<br><i>Connecting arm assembly</i>  | 1                 |

## Listes de pièces/Part List

**OL190046****Chariot de tige à soluté - Base hydraulique****I.V. Caddy - Hydraulic Base**

Pour les modèles /For models FL19,FL19H,

| <b>Article</b><br><i>Item</i> | <b>N° pièce</b><br><i>Part No.</i> | <b>Description</b><br><i>Description</i>  | <b>Qté</b><br><i>Qty</i> |
|-------------------------------|------------------------------------|---|--------------------------|
| 21                            | VB12A1O40                          | Boulon hex. 5/16-18 x 1 1/2" grade 2, p.z.<br><i>Hex. bolt 5/16-18 x 1 1/2" grade 2, z.p.</i> | 1                        |
| 22                            | VW10A10                            | Rondelle plate 5/16" SAE p.z.<br><i>Flat washer 5/16" SAE z.p.</i>                            | 2                        |





# Listes de pièces/Part List

**OL190047**

## Chariot de tige à soluté - Base hauteur fixe

### I. V. Caddy - Fixed Height Base

Pour les modèles /For models FL19,FL19F,

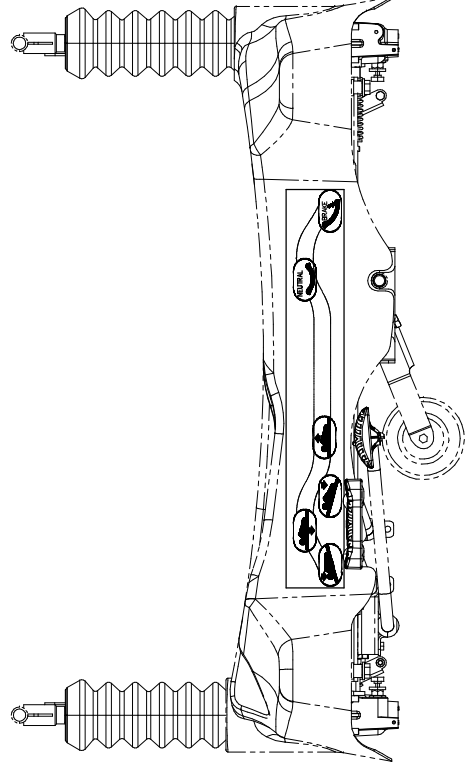
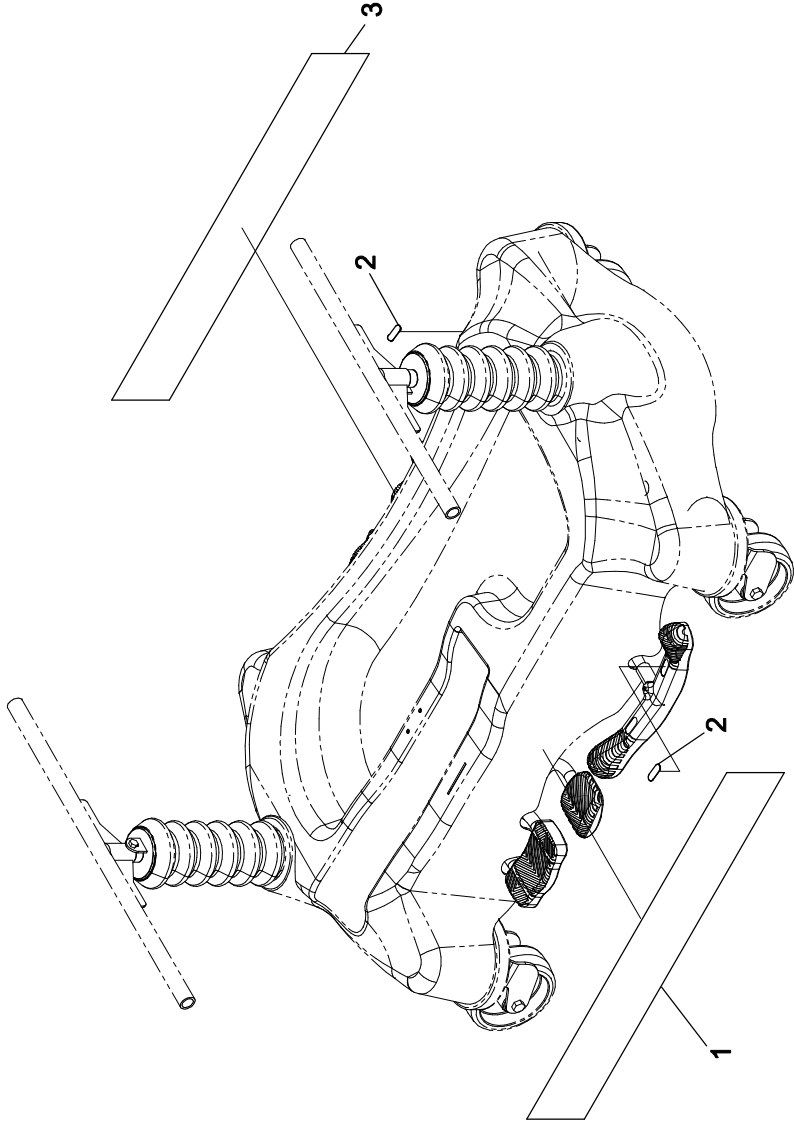
| Article<br><i>Item</i> | N° pièce<br><i>Part No.</i> | Description<br><i>Description</i>   | Qté<br><i>Qty</i> |
|------------------------|-----------------------------|---|-------------------|
| 1                      | VE30A1O                     | Ecrou hexagone blocage nylon 5/16-18 p.z.<br><i>Nylon hex. locknut 5/16-18 UNC z.p.</i>                         | 4                 |
| 2                      | 19-0736P                    | Adaptateur de fixation<br><i>Mounting adaptor</i>   | 1                 |
| 3                      | VB12A1O48                   | Boulon hex. 5/16-18 x 2" grade 2, p.z.<br><i>Hex. bolt 5/16-18 x 2" grade2, z.p.</i>                            | 2                 |
| 4                      | VB12A1O52                   | Boulon hex. 5/16-18 x 2 1/2" grade 2, p.z.<br><i>Hex. bolt 5/16-18 x 2 1/2" grade 2, z.p.</i>                   | 1                 |
| 5                      | QDF5065                     | S.A. Manchon d'accouplement<br><i>Clutch assembly</i>   | 1                 |
| 6                      | QDF5076                     | Gaine caoutchoutée<br><i>Rubber boot</i>  | 1                 |
| 7                      | 19-0532                     | Capot de base adapté pour chariot de tige à soluté<br><i>Base hood adapted for I.V. pole caddy</i>              | 1                 |
| 8                      | VV33A0G24                   | Vis mécanique tête pan Phillips #10-32 x 3/4" p.z.<br><i>Machine screw Phillips pan head #10-32 x 3/4" z.p.</i> | 2                 |
| 9                      | VW20A06                     | Rondelle ressort #10 p.z.<br><i>Spring washer #10 z. p.</i>   | 2                 |
| 10                     | VW10A06                     | Rondelle plate # 10 p.z.<br><i>Flat washer # 10 z.p.</i>  | 2                 |
| 11                     | QE71-0510                   | Autocollant direction I.V. Caddy<br><i>I.V. Caddy direction sticker</i>   | 1                 |
| 12                     | QDF5066                     | S.A. Molette de serrage<br><i>Grip assembly</i>   | 1                 |
| 13                     | QDF5069                     | Demi-mâchoire<br><i>Half clamp</i>  | 1                 |
| 14                     | VG10B0640                   | Goupille ressort Ø3/16" x 1-1/2"<br><i>Spring pin Ø3/16" x 1-1/2"</i>   | 2                 |
| 15                     | QDF5082                     | Tige filetée<br><i>Threaded rod</i>   | 1                 |
| 16                     | QDF5084                     | Pince de rangement<br><i>Storage clip</i>   | 1                 |
| 17                     | QDF5083                     | Support de la pince de rangement<br><i>Storage clip support</i>   | 1                 |
| 18                     | VV10A0G16                   | Vis tête cyl. 6 pan creux #10-32 x 1/2 p.z.<br><i>Hex socket head cap screw #10-32 x 1/2 z.p.</i>               | 1                 |
| 19                     | QE71-0504-F                 | Autocollant I.V. Caddy<br><i>I.V. Caddy sticker</i>   | 1                 |
| 20                     | 19-0641                     | S.A. Bras de connexion<br><i>Connecting arm assembly</i>  | 1                 |

## Listes de pièces/Part List

**OL190047****Chariot de tige à soluté - Base hauteur fixe****I. V. Caddy - Fixed Height Base**

Pour les modèles /For models FL19,FL19F,

| <b>Article</b><br><i>Item</i> | <b>N° pièce</b><br><i>Part No.</i> | <b>Description</b><br><i>Description</i>  | <b>Qté</b><br><i>Qty</i> |
|-------------------------------|------------------------------------|---|--------------------------|
| 21                            | VB12A1O40                          | Boulon hex. 5/16-18 x 1 1/2" grade 2, p.z.<br><i>Hex. bolt 5/16-18 x 1 1/2" grade 2, z.p.</i> | 1                        |



**stryker**  
**BERTEC**

AUTOCOLLANTS ANGLAIS (BASE HYDRAULIQUE)  
ENGLISH LABELS (HYDRAULIC BASE)

PRODUIT :  
PRODUCT :

**OL190078**

2001-05-30  
19-0767L

1 / 1

VERSION  
**A**

# Listes de pièces/Part List

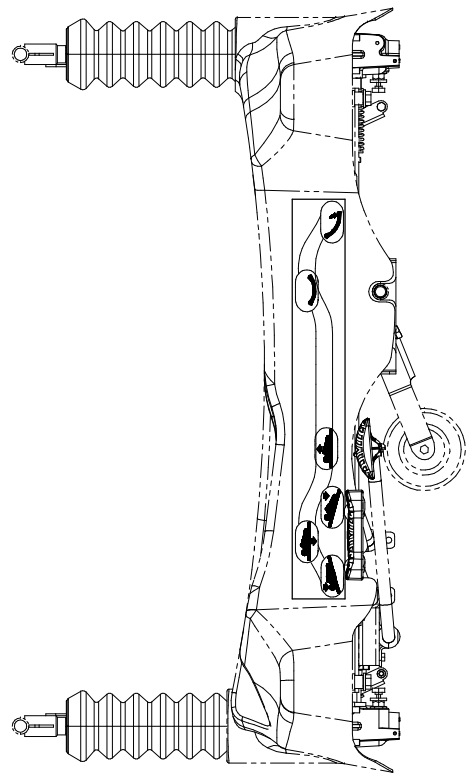
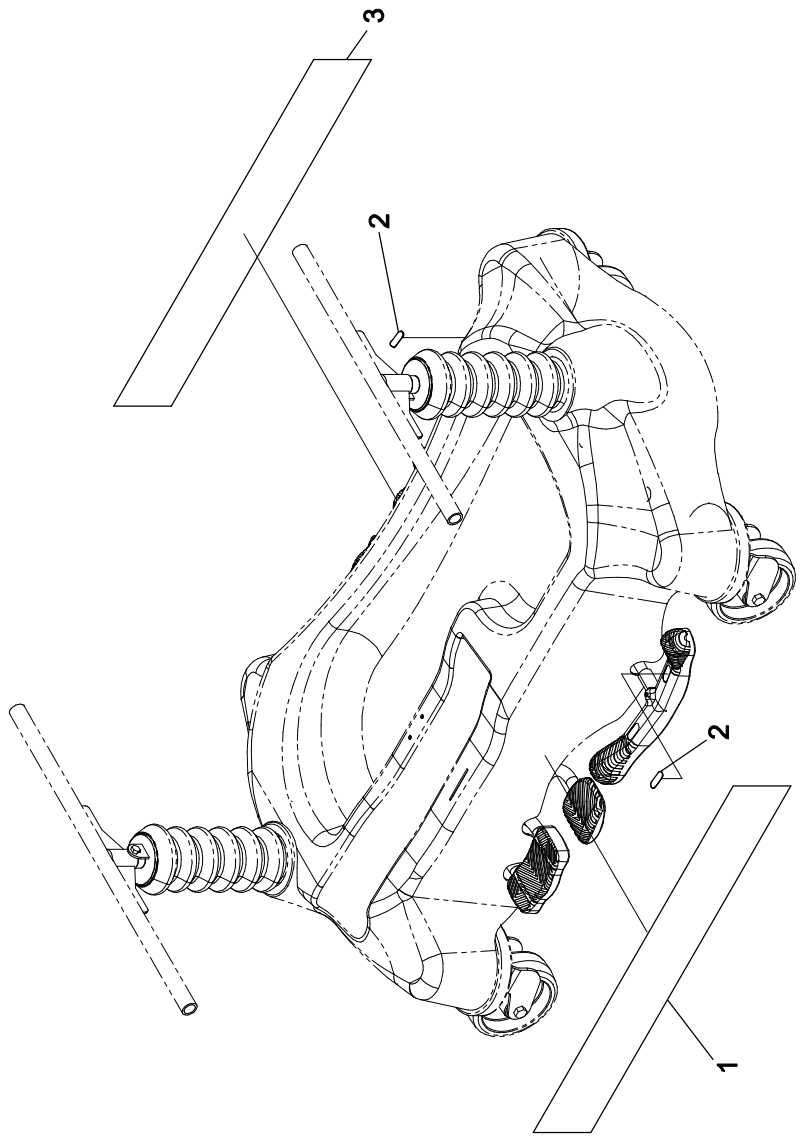
## OL190078

### Autocollant anglais - base hydraulique

### English Sticker - Hydraulic Base

Pour les modèles /For models FL19F,FL19H,FL19,

| <b>Article</b><br><i>Item</i> | <b>N° pièce</b><br><i>Part No.</i> | <b>Description</b><br><i>Description</i>                                      | <b>Qté</b><br><i>Qty</i> |
|-------------------------------|------------------------------------|---|--------------------------|
| 1                             | QE71-0447-2                        | Autocollant base hydraulique - gauche<br><i>Hydraulic base sticker - left</i> | 1                        |
| 2                             | QE71-0511                          | Autocollant frein<br><i>Brake sticker</i>                                     | 2                        |
| 3                             | QE71-0459-2                        | Autocollant base hydraulique - droit<br><i>Hydraulic base sticker - right</i> | 1                        |



**stryker**  
**BERTEC**

AUTOCOLLANTS FRANCAIS (BASE HYDRAULIQUE)  
FRENCH LABELS (HYDRAULIC BASE)

PRODUIT :  
PRODUCT :

**OL190079**

2001-05-30  
19-0768L

1 / 1

VERSION  
**A**

# Listes de pièces/Part List

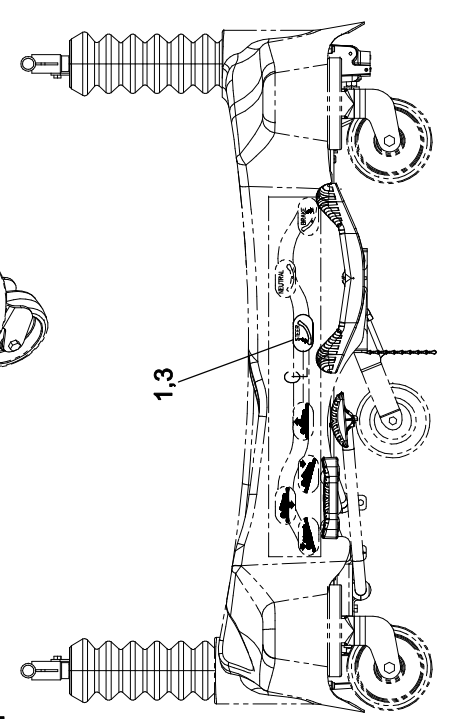
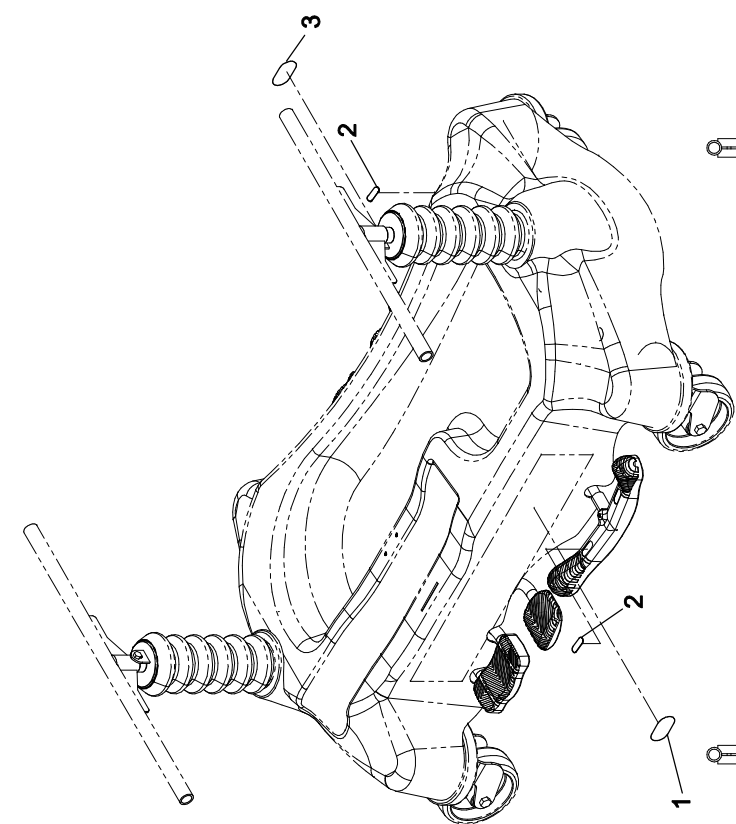
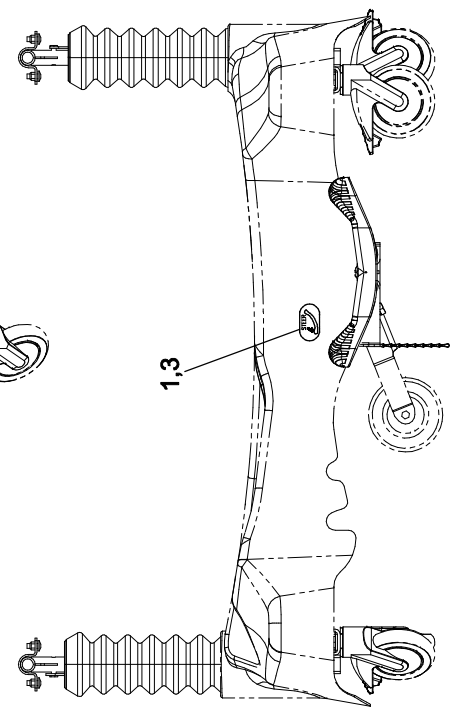
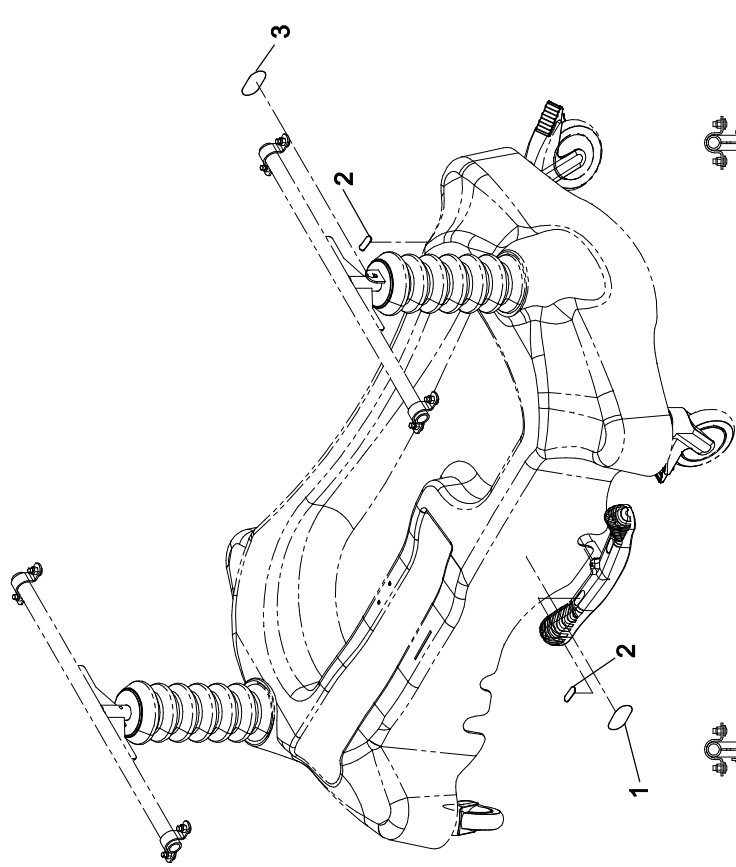
## OL190079

### Autocollant français - base hydraulique

### French Sticker - Hydraulic Base

Pour les modèles /For models FL19F,FL19H,FL19,

| <b>Article</b><br><i>Item</i> | <b>N° pièce</b><br><i>Part No.</i> | <b>Description</b><br><i>Description</i>                                      | <b>Qté</b><br><i>Qty</i> |
|-------------------------------|------------------------------------|---|--------------------------|
| 1                             | QE71-0517-2                        | Autocollant base hydraulique - gauche<br><i>Hydraulic base sticker - left</i> | 1                        |
| 2                             | QE71-0511                          | Autocollant frein<br><i>Brake sticker</i>                                     | 2                        |
| 3                             | QE71-0518-2                        | Autocollant base hydraulique - droit<br><i>Hydraulic base sticker - right</i> | 1                        |



**stryker**  
**BERTEC**

AUTOCOLLANTS 5e ROUE (ANGLAIS)  
5th WHEEL LABELS (ENGLISH)

PRODUIT :  
PRODUCT :

**OL190081**

2001-05-30  
19-0769L

1 / 1

VERSION  
**A**

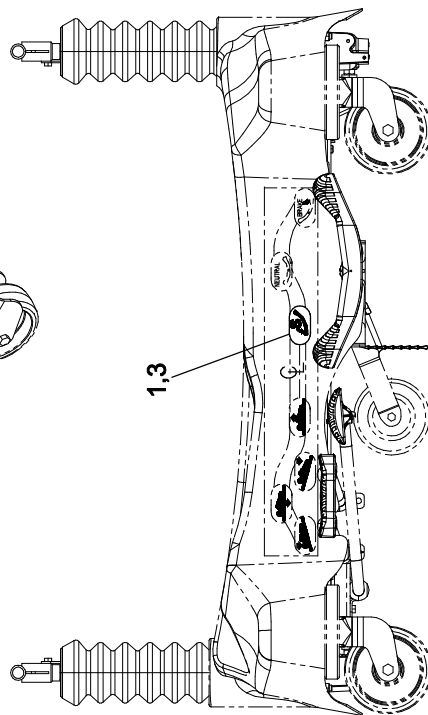
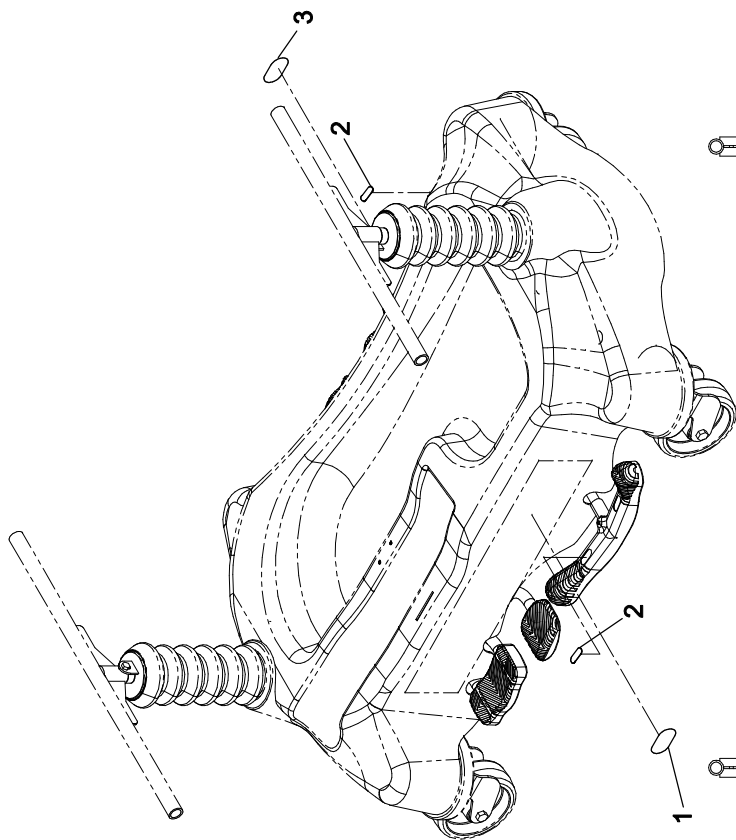
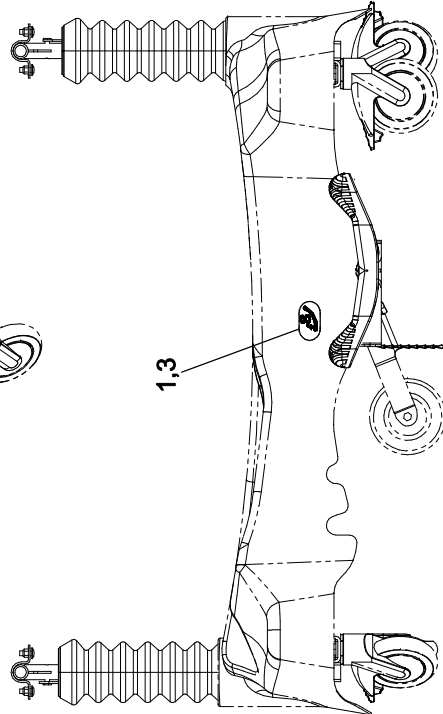
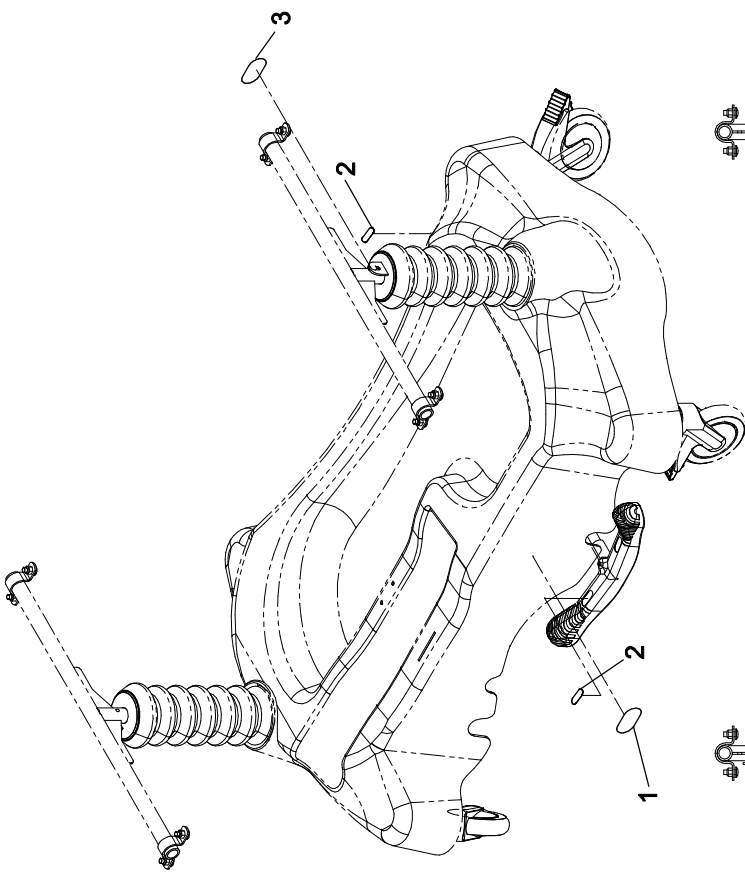
# Listes de pièces/Part List

**OL190081****Autocollant anglais - 5e roue****English Sticker - 5th Wheel**

Pour les modèles /For models FL19F,FL19H,FL19,

| <b>Article</b><br><i>Item</i> | <b>N° pièce</b><br><i>Part No.</i> | <b>Description</b><br><i>Description</i>                        | <b>Qté</b><br><i>Qty</i> |
|-------------------------------|------------------------------------|---|--------------------------|
| 1                             | QE71-0497                          | Autocollant 5e roue - gauche<br><i>5th wheel sticker - left</i> | 1                        |
| 2                             | QE71-0496                          | Autocollant 5e roue vert<br><i>5th wheel green sticker</i>      | 2                        |
| 3                             | QE71-0512                          | Autocollant 5e roue - droit<br><i>5th wheel sticker - right</i> | 1                        |





**stryker**  
**BERTEC**

AUTOCOLLANTS 5e ROUE (FRANCAIS)  
5th WHEEL LABELS (FRENCH)

PRODUIT :  
PRODUCT :

**OL190082**

2001-05-30  
19-0770L

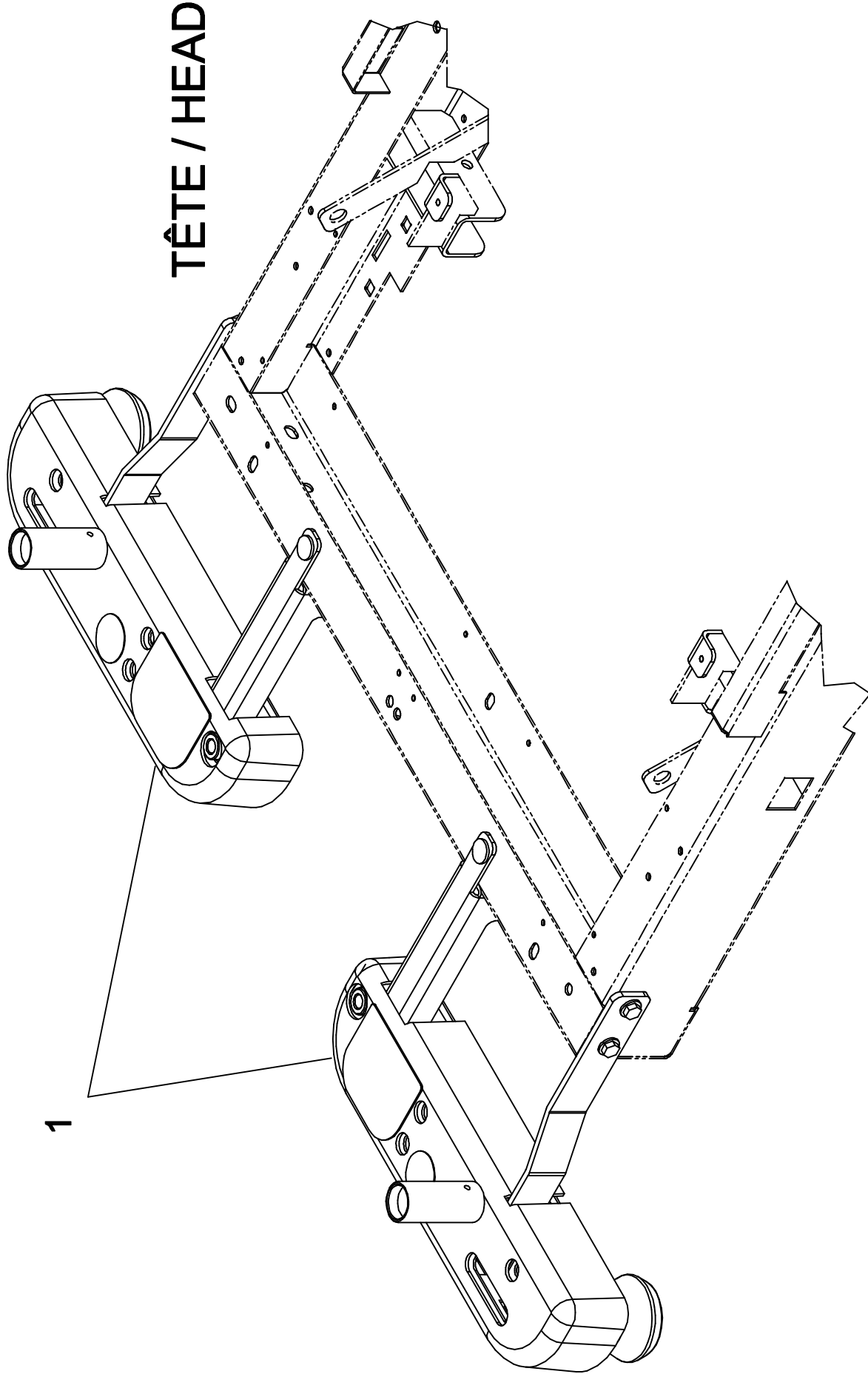
VERSION  
1 / 1  
**A**

# Listes de pièces/Part List

**OL190082****Autocollant français - 5e roue****French Sticker - 5th Wheel**

Pour les modèles /For models FL19,

| <b>Article</b><br><i>Item</i> | <b>N° pièce</b><br><i>Part No.</i> | <b>Description</b><br><i>Description</i>                        | <b>Qté</b><br><i>Qty</i> |
|-------------------------------|------------------------------------|---|--------------------------|
| 1                             | QE71-0519                          | Autocollant 5e roue - droit<br><i>5th wheel sticker - right</i> | 1                        |
| 2                             | QE71-0496                          | Autocollant 5e roue vert<br><i>5th wheel green sticker</i>      | 2                        |
| 3                             | QE71-0520                          | Autocollant 5e roue - gauche<br><i>5th wheel sticker - left</i> | 1                        |



TÊTE / HEAD

1

**stryker**  
BERTEC

SUPPORTS D'ACCESSOIRES DE LUXE-TÊTE  
PREMIUM ACCESSORY BRACKETS-HEAD

PRODUIT :  
PRODUCT :  
OL190084

2001-11-22  
19-0808L

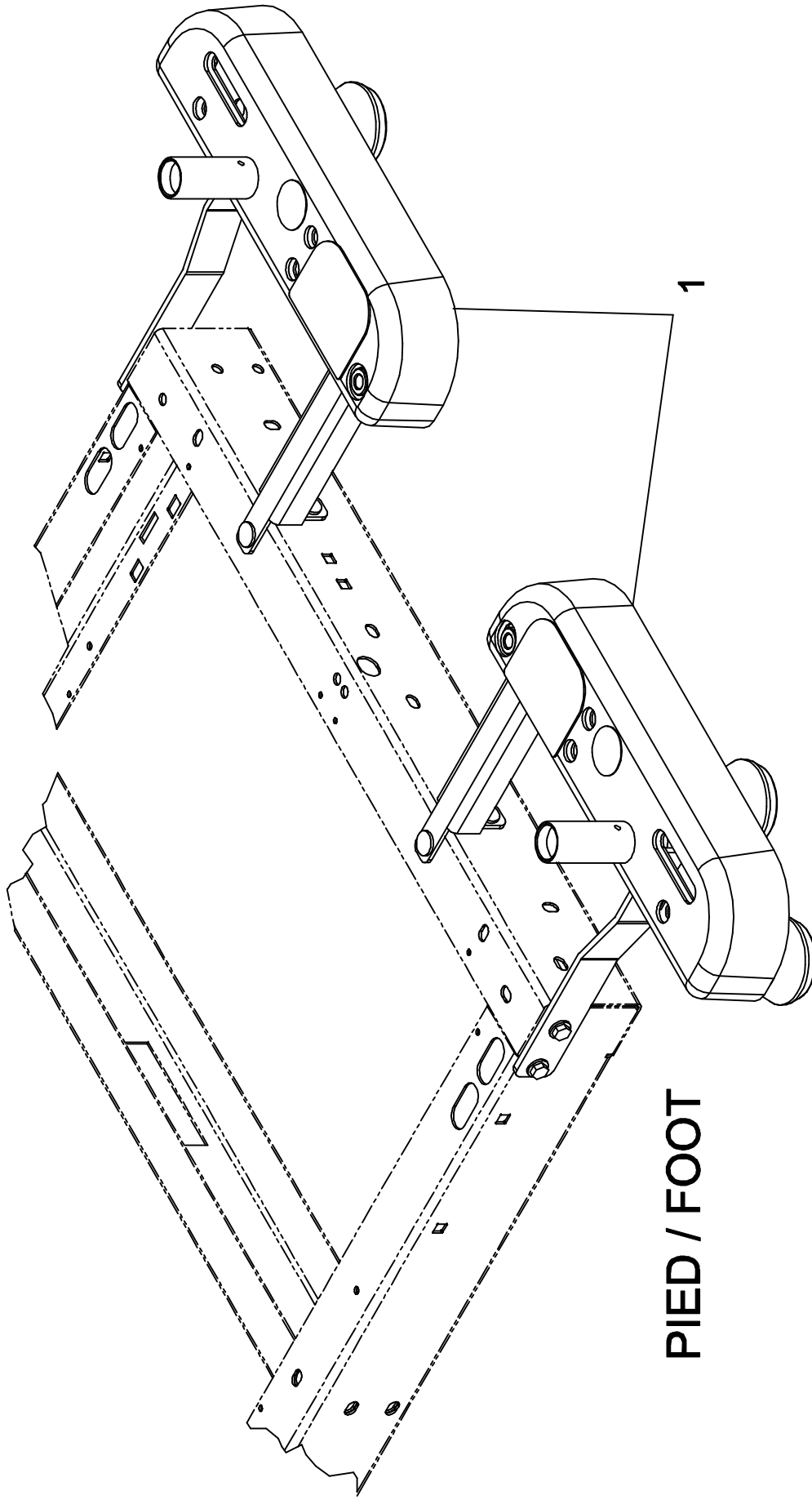
VERSION  
1 / 1  
B

# Listes de pièces/Part List

**OL190084****Supports d'accessoires de luxe-Tête****Premium Accessory Brackets-Head**

Pour les modèles /For models FL19H,FL19,FL19F,

| <b>Article</b><br><i>Item</i> | <b>N° pièce</b><br><i>Part No.</i> | <b>Description</b><br><i>Description</i>                            | <b>Qté</b><br><i>Qty</i> |
|-------------------------------|------------------------------------|---|--------------------------|
| 1                             | OL190040                           | Supports d'accessoires de luxe<br><i>Premium Accessory Brackets</i> | 1                        |



PIED / FOOT

**stryker**  
**BERTEC**

SUPPORTS D'ACCESSOIRES DE LUXE-PIED  
PREMIUM ACCESSORY BRACKETS-FOOT

PRODUIT :  
PRODUCT :

OL190085

2001-11-22  
19-0809L

VERSION  
1 / 1  
**B**

# Listes de pièces/Part List

## OL190085

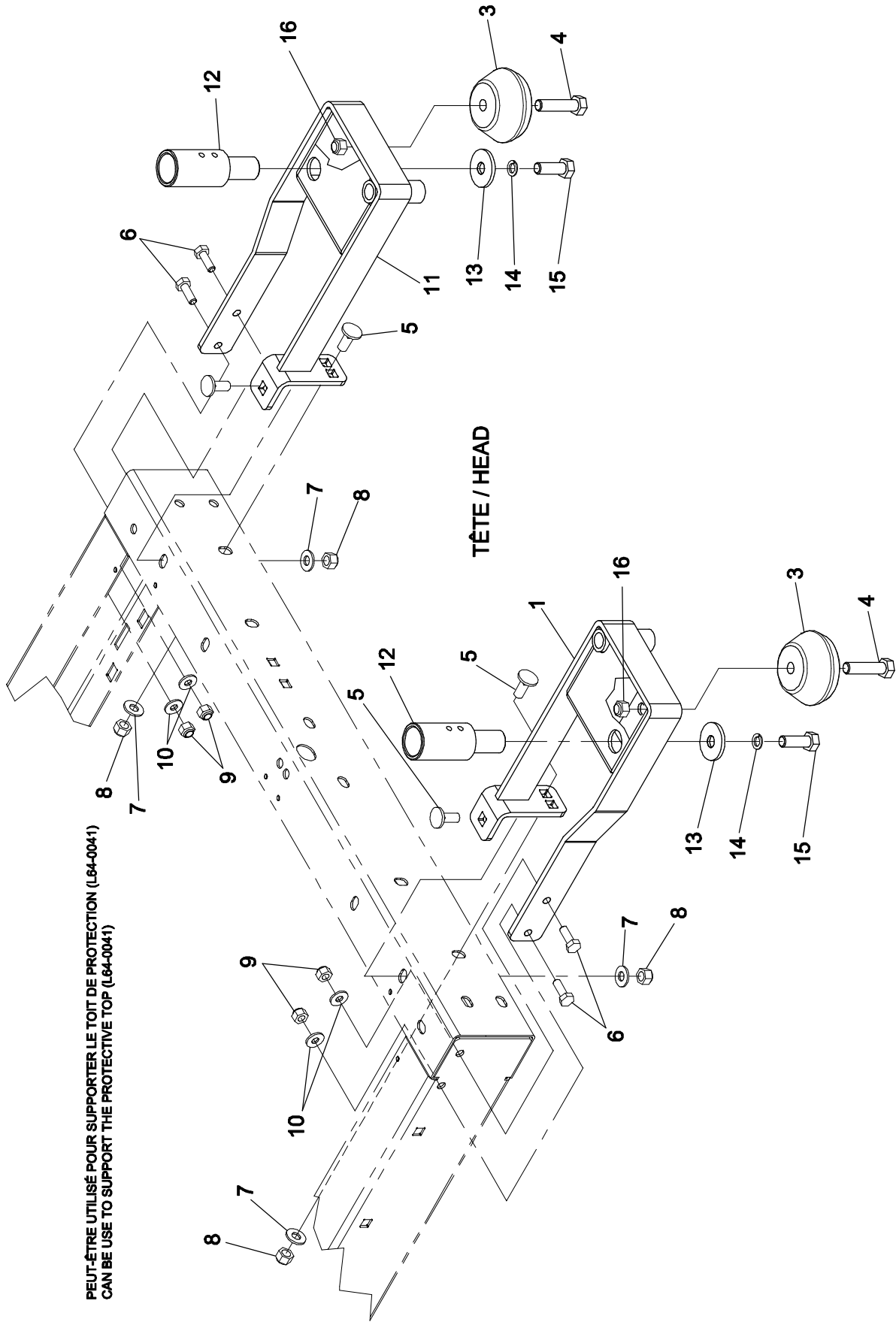
### Supports d'accessoires de luxe-Pied

### Premium Accessory Brackets-Foot

Pour les modèles /For models FL19,FL19F,FL19H,

| <b>Article</b><br><i>Item</i> | <b>N° pièce</b><br><i>Part No.</i> | <b>Description</b><br><i>Description</i>                            | <b>Qté</b><br><i>Qty</i> |
|-------------------------------|------------------------------------|---|--------------------------|
| 1                             | OL190040                           | Supports d'accessoires de luxe<br><i>Premium Accessory Brackets</i> | 1                        |

PEUT-ÊTRE UTILISÉ POUR SUPPORTER LE TOIT DE PROTECTION (L64-0041)  
 CAN BE USE TO SUPPORT THE PROTECTIVE TOP (L64-0041)



TÊTE / HEAD

# Listes de pièces/Part List

**OL190089**

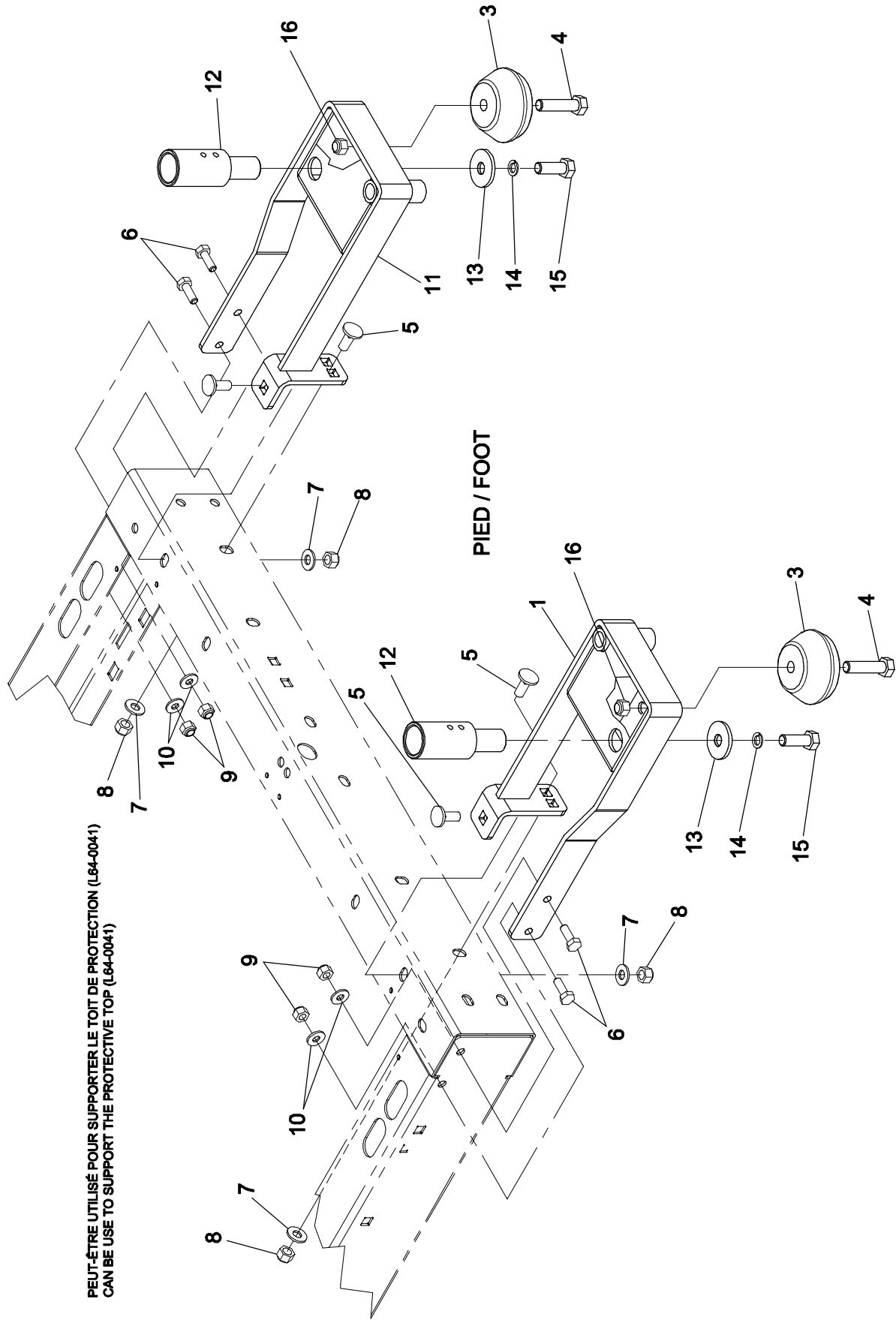
## Supports d'accessoires réguliers-Tête Standard Accessory Brackets-Head

Pour les modèles /For models FL19,FL19F,FL19H,

| Article<br>Item | N° pièce<br>Part No. | Description<br>Description  | Qté<br>Qty |
|-----------------|----------------------|---|------------|
| 1               | 19-0832P             | SA support d'accessoires régulier droit<br><i>SA right standard accessories support</i>                                       | 1          |
| 3               | QDF5072              | Pare-choc de coin<br><i>Corner bumper</i>   | 2          |
| 4               | VB15A1P40            | Boulon hex. 3/8-16 x 1 1/2" grade 5, p.z.<br><i>Hex. bolt 3/8-16 x 1 1/2" grade 5, z.p.</i>                                   | 2          |
| 5               | VB35A1O24            | Boulon à carrosserie (petit cou) 5/16-18 x 3/4" grade 5 p.z.<br><i>carriage bolt (short neck) 5/16-18 x 3/4" p.z. grade 5</i> | 4          |
| 6               | VB12A1N24            | Boulon hex. 1/4-20 x 3/4" grade 2, p.z.<br><i>Hex. bolt 1/4-20 x 3/4" grade 2, z.p.</i>                                       | 4          |
| 7               | VW10A10              | Rondelle plate 5/16" SAE p.z.<br><i>Flat washer 5/16" SAE z.p.</i>  | 4          |
| 8               | VE30A1O              | Ecrou hexagone blocage nylon 5/16-18 p.z.<br><i>Nylon hex. locknut 5/16-18 UNC z.p.</i>                                       | 4          |
| 9               | VE30A1N              | Ecrou hexagone blocage nylon 1/4-20 p.z.<br><i>Nylon hex. locknut 1/4-20 z.p.</i>   | 4          |
| 10              | VW10A08              | Rondelle plate 1/4" SAE pz<br><i>Flat Washer 1/4" SAE zp</i>  | 4          |
| 11              | 19-0833P             | SA support d'accessoires régulier gauche<br><i>SA left standard accessories support</i>                                       | 1          |
| 12              | 19-0973C             | Douille fixe pour support d'accessoires régulier<br><i>Fixed socket for standard accessory bracket</i>                        | 2          |
| 13              | VW11A12              | Rondelle plate 3/8" type "BB" (s.n. w-179)<br><i>Washer 3/8" type "BB" (s.n. w-179)</i>                                       | 2          |
| 14              | VW20A12              | Rondelle ressort 3/8 plaqué zinc<br><i>Lock washer 3/8" zinc plated</i>   | 2          |
| 15              | VB12A1P24            | Boulon hex. 3/8-16 x 3/4" grade 2, p.z.<br><i>Hex. bolt 3/8-16 x 3/4" grade 2, z.p.</i>                                       | 2          |
| 16              | VE30A1P              | Ecrou hexagone blocage nylon 3/8-16 p.z.<br><i>Nylon hex. locknut 3/8-16 UNC z.p.</i>   | 2          |



PEUT-ÊTRE UTILISÉ POUR SUPPORTER LE TOIT DE PROTECTION (L64-0041)  
 CAN BE USE TO SUPPORT THE PROTECTIVE TOP (L64-0041)



PIED / FOOT

# Listes de pièces/Part List

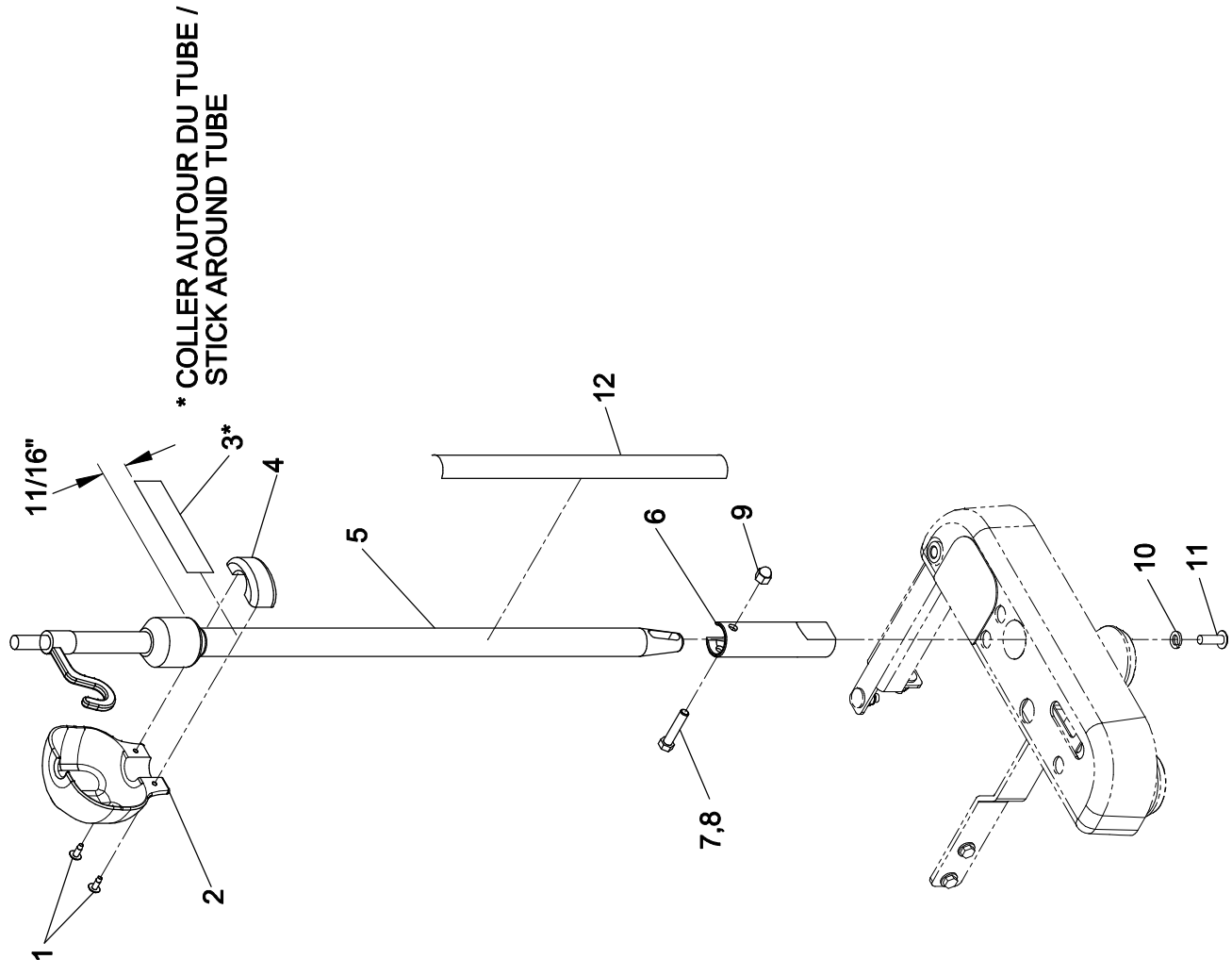
**OL190091**

## Supports d'accessoires réguliers-Pied

### Standard Accessory Brackets-Foot

Pour les modèles /For models FL19,FL19F,FL19H,

| <b>Article</b><br><i>Item</i> | <b>N° pièce</b><br><i>Part No.</i> | <b>Description</b><br><i>Description</i>  | <b>Qté</b><br><i>Qty</i> |
|-------------------------------|------------------------------------|---|--------------------------|
| 1                             | 19-0832P                           | SA support d'accessoires régulier droit<br><i>SA right standard accessories support</i>                                       | 1                        |
| 3                             | QDF5072                            | Pare-choc de coin<br><i>Corner bumper</i>   | 2                        |
| 4                             | VB15A1P40                          | Boulon hex. 3/8-16 x 1 1/2" grade 5, p.z.<br><i>Hex. bolt 3/8-16 x 1 1/2" grade 5, z.p.</i>                                   | 2                        |
| 5                             | VB35A1O24                          | Boulon à carrosserie (petit cou) 5/16-18 x 3/4" grade 5 p.z.<br><i>carriage bolt (short neck) 5/16-18 x 3/4" p.z. grade 5</i> | 4                        |
| 6                             | VB12A1N24                          | Boulon hex. 1/4-20 x 3/4" grade 2, p.z.<br><i>Hex. bolt 1/4-20 x 3/4" grade 2, z.p.</i>                                       | 4                        |
| 7                             | VW10A10                            | Rondelle plate 5/16" SAE p.z.<br><i>Flat washer 5/16" SAE z.p.</i>  | 4                        |
| 8                             | VE30A1O                            | Ecrou hexagone blocage nylon 5/16-18 p.z.<br><i>Nylon hex. locknut 5/16-18 UNC z.p.</i>                                       | 4                        |
| 9                             | VE30A1N                            | Ecrou hexagone blocage nylon 1/4-20 p.z.<br><i>Nylon hex. locknut 1/4-20 z.p.</i>   | 4                        |
| 10                            | VW10A08                            | Rondelle plate 1/4" SAE pz<br><i>Flat Washer 1/4" SAE zp</i>  | 4                        |
| 11                            | 19-0833P                           | SA support d'accessoires régulier gauche<br><i>SA left standard accessories support</i>                                       | 1                        |
| 12                            | 19-0973C                           | Douille fixe pour support d'accessoires régulier<br><i>Fixed socket for standard accessory bracket</i>                        | 2                        |
| 13                            | VW11A12                            | Rondelle plate 3/8" type "BB" (s.n. w-179)<br><i>Washer 3/8" type "BB" (s.n. w-179)</i>                                       | 2                        |
| 14                            | VW20A12                            | Rondelle ressort 3/8 plaqué zinc<br><i>Lock washer 3/8" zinc plated</i>   | 2                        |
| 15                            | VB12A1P24                          | Boulon hex. 3/8-16 x 3/4" grade 2, p.z.<br><i>Hex. bolt 3/8-16 x 3/4" grade 2, z.p.</i>                                       | 2                        |
| 16                            | VE30A1P                            | Ecrou hexagone blocage nylon 3/8-16 p.z.<br><i>Nylon hex. locknut 3/8-16 UNC z.p.</i>   | 2                        |



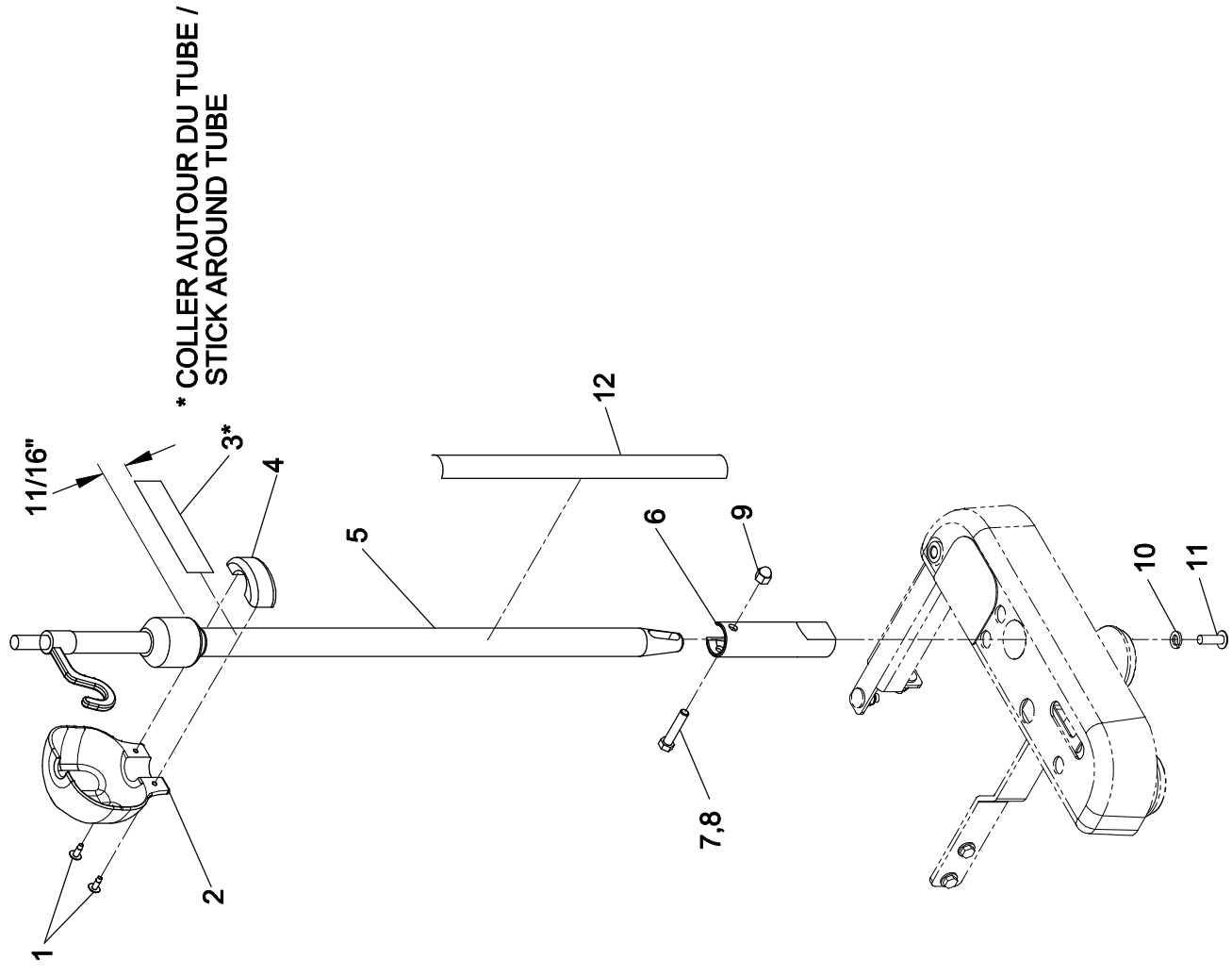
# Listes de pièces/Part List

**OL190093**

**Tige à soluté 2 étages Stryker (Tête-gauche)**  
**Stryker's 2-stage I.V. pole (Head-Left)**

Pour les modèles /For models FL19,FL19F,FL19H,

| <b>Article</b><br><i>Item</i> | <b>N° pièce</b><br><i>Part No.</i> | <b>Description</b><br><i>Description</i>  | <b>Qté</b><br><i>Qty</i> |
|-------------------------------|------------------------------------|---|--------------------------|
| 1                             | VV83A9E16                          | Vis tar. tête pan Phillips type B #8 x 1/2" p.z.<br><i>Tapping screw pan Phillips type B #8 x 1/2" z.p.</i> | 2                        |
| 2                             | QP19-0740-05                       | Garde pour tige à soluté<br><i>IV Pole guard</i>  | 1                        |
| 3                             | QDF7826                            | Ruban adhésif 3M n°950 x 1"<br><i>3M adhesive tape #950 x 1"</i>  | .3 ft                    |
| 4                             | XUS19-0741                         | Support de garde pour tige à soluté<br><i>I.V. pole guard support</i>                                       | 1                        |
| 5                             | QDF64-0613                         | Tige à soluté 2 étages<br><i>2 stages I.V. pole</i>   | 1                        |
| 6                             | 19-0211C                           | Adaptateur<br><i>Adapter</i>  | 1                        |
| 7                             | VB12A1O40                          | Boulon hex. 5/16-18 x 1 1/2" grade 2, p.z.<br><i>Hex. bolt 5/16-18 x 1 1/2" grade 2, z.p.</i>               | 1                        |
| 8                             | M0008                              | Ciment à filets - force moyenne (bleu)<br><i>Threadlocker - medium strength (blue)</i>                      | .12 ml                   |
| 9                             | VE40A1O                            | Écrou borgne 5/16-18 p.z.<br><i>Cap nut 5/16-18 z.p.</i>  | 1                        |
| 10                            | VW20A08                            | Rondelle ressort 1/4" dia. P.Z.<br><i>Lock washer dia 1/4" . Z.P.</i>                                       | 1                        |
| 11                            | VV37A1N24                          | Vis méc. tête "truss" Phillips 1/4-20 x 3/4"p.z.<br><i>Machine screw truss Phillips 1/4-20 x 3/4" z.p.</i>  | 1                        |
| 12                            | QE71-0246-T                        | Autocollant «Attention»<br><i>"Warning" sticker</i>   | 1                        |



\* COLLER AUTOUR DU TUBE /  
STICK AROUND TUBE

1 1/16"

# Listes de pièces/Part List

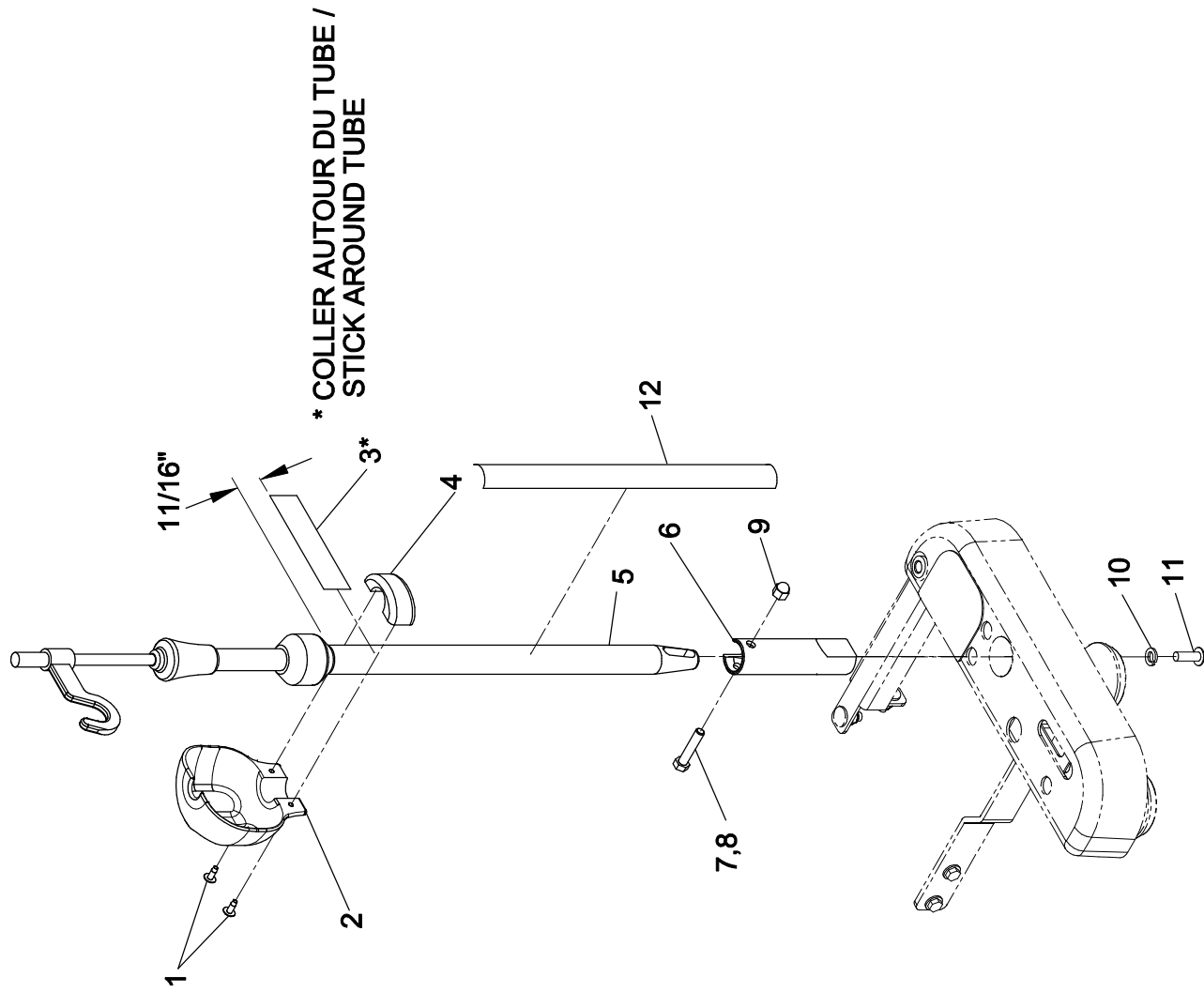
**OL190094**

**Tige à soluté 2 étage Stryker (Pied-droit)**

**Stryker's 2-stage I.V. pole (Foot-Right)**

Pour les modèles /For models FL19,FL19F,FL19H,

| <b>Article</b><br><i>Item</i> | <b>N° pièce</b><br><i>Part No.</i> | <b>Description</b><br><i>Description</i>  | <b>Qté</b><br><i>Qty</i> |
|-------------------------------|------------------------------------|---|--------------------------|
| 1                             | VV83A9E16                          | Vis tar. tête pan Phillips type B #8 x 1/2" p.z.<br><i>Tapping screw pan Phillips type B #8 x 1/2" z.p.</i> | 2                        |
| 2                             | QP19-0740-05                       | Garde pour tige à soluté<br><i>IV Pole guard</i>  | 1                        |
| 3                             | QDF7826                            | Ruban adhésif 3M n°950 x 1"<br><i>3M adhesive tape #950 x 1"</i>  | .3 ft                    |
| 4                             | XUS19-0741                         | Support de garde pour tige à soluté<br><i>I.V. pole guard support</i>                                       | 1                        |
| 5                             | QDF64-0613                         | Tige à soluté 2 étages<br><i>2 stages I.V. pole</i>   | 1                        |
| 6                             | 19-0211C                           | Adaptateur<br><i>Adapter</i>  | 1                        |
| 7                             | VB12A1O40                          | Boulon hex. 5/16-18 x 1 1/2" grade 2, p.z.<br><i>Hex. bolt 5/16-18 x 1 1/2" grade 2, z.p.</i>               | 1                        |
| 8                             | M0008                              | Ciment à filets - force moyenne (bleu)<br><i>Threadlocker - medium strength (blue)</i>                      | .12 ml                   |
| 9                             | VE40A1O                            | Écrou borgne 5/16-18 p.z.<br><i>Cap nut 5/16-18 z.p.</i>  | 1                        |
| 10                            | VW20A08                            | Rondelle ressort 1/4" dia. P.Z.<br><i>Lock washer dia 1/4" . Z.P.</i>                                       | 1                        |
| 11                            | VV37A1N24                          | Vis méc. tête "truss" Phillips 1/4-20 x 3/4"p.z.<br><i>Machine screw truss Phillips 1/4-20 x 3/4" z.p.</i>  | 1                        |
| 12                            | QE71-0246-T                        | Autocollant «Attention»<br><i>"Warning" sticker</i>   | 1                        |



\* COLLER AUTOUR DU TUBE /  
STICK AROUND TUBE

11/16"

1  
2  
3\*  
4

12

5  
6  
7,8  
9

10  
11

TIGE À SOLLITÉ 3 ÉTAGES STRYKER (TÊTE GAUCHE)  
STRYKER'S 3-STAGE I.V. POLE (LEFT HEAD)

**stryker**  
**BERTEC**

PRODUIT :  
PRODUCT :

OL190095

2001-10-04  
19-0755L

VERSION  
1 / 1  
**A**

# Listes de pièces/Part List

## OL190095

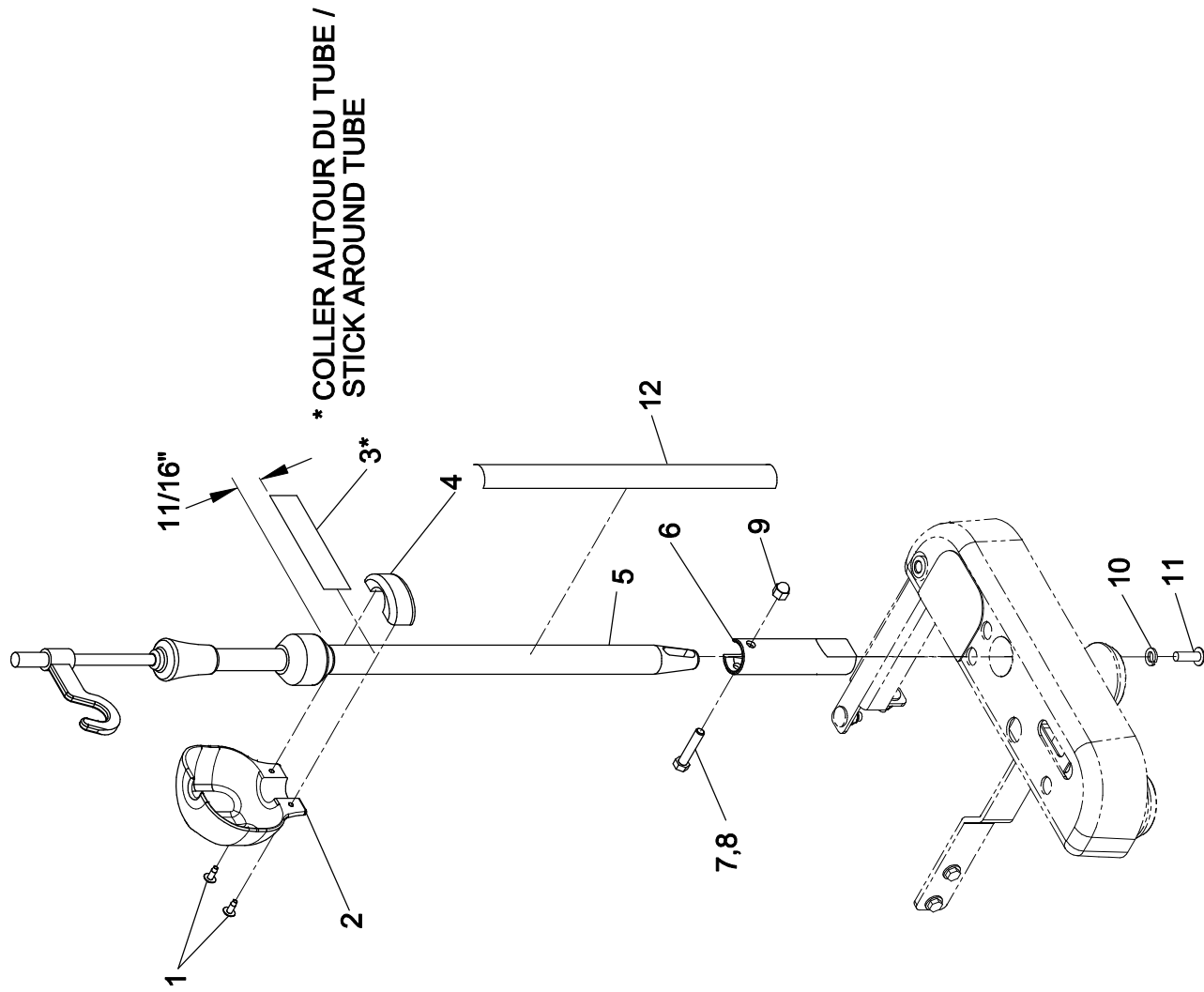
### Tige à soluté 3 étage Stryker (Tête-gauche)

### Stryker's 3-Stage I.V. Pole (Head-Left)

Pour les modèles /For models FL19,FL19F,FL19H,

| Article<br>Item | N° pièce<br>Part No. | Description<br>Description  | Qté<br>Qty |
|-----------------|----------------------|---|------------|
| 1               | VV83A9E16            | Vis tar. tête pan Phillips type B #8 x 1/2" p.z.<br><i>Tapping screw pan Phillips type B #8 x 1/2" z.p.</i> | 2          |
| 2               | QP19-0740-05         | Garde pour tige à soluté<br><i>IV Pole guard</i>  | 1          |
| 3               | QDF7826              | Ruban adhésif 3M n°950 x 1"<br><i>3M adhesive tape #950 x 1"</i>  | .3 ft      |
| 4               | XUS19-0741           | Support de garde pour tige à soluté<br><i>I.V. pole guard support</i>                                       | 1          |
| 5               | QDF64-0614           | Tige à soluté 3 étages<br><i>3 stage I.V. pole</i>  | 1          |
| 6               | 19-0211C             | Adaptateur<br><i>Adapter</i>  | 1          |
| 7               | VB12A1O40            | Boulon hex. 5/16-18 x 1 1/2" grade 2, p.z.<br><i>Hex. bolt 5/16-18 x 1 1/2" grade 2, z.p.</i>               | 1          |
| 8               | M0008                | Ciment à filets - force moyenne (bleu)<br><i>Threadlocker - medium strength (blue)</i>                      | .12 ml     |
| 9               | VE40A1O              | Écrou borgne 5/16-18 p.z.<br><i>Cap nut 5/16-18 z.p.</i>  | 1          |
| 10              | VW20A08              | Rondelle ressort 1/4" dia. P.Z.<br><i>Lock washer dia 1/4" . Z.P.</i>                                       | 1          |
| 11              | VV37A1N24            | Vis méc. tête "truss" Phillips 1/4-20 x 3/4"p.z.<br><i>Machine screw truss Phillips 1/4-20 x 3/4" z.p.</i>  | 1          |
| 12              | QE71-0246-T          | Autocollant «Attention»<br><i>"Warning" sticker</i>   | 1          |





\* COLLER AUTOUR DU TUBE /  
STICK AROUND TUBE

# Listes de pièces/Part List

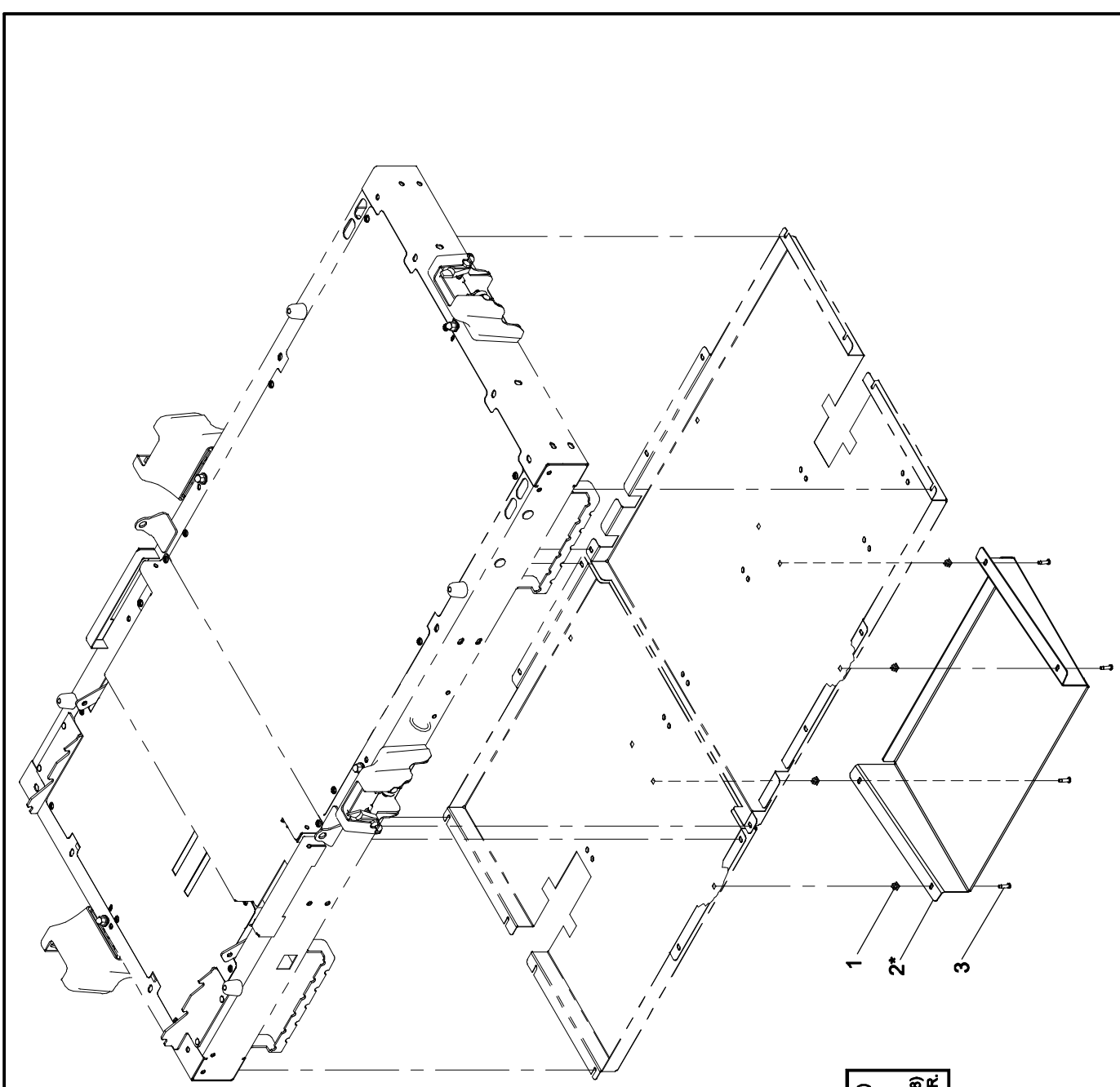
**OL190096**

**Tige à soluté 3 étage Stryker (Pied-droit)**

**Stryker's 3-Stage I.V. Pole (Foot- Right)**

Pour les modèles /For models FL19,FL19F,FL19H,

| <b>Article</b><br><i>Item</i> | <b>N° pièce</b><br><i>Part No.</i> | <b>Description</b><br><i>Description</i>  | <b>Qté</b><br><i>Qty</i> |
|-------------------------------|------------------------------------|---|--------------------------|
| 1                             | VV83A9E16                          | Vis tar. tête pan Phillips type B #8 x 1/2" p.z.<br><i>Tapping screw pan Phillips type B #8 x 1/2" z.p.</i> | 2                        |
| 2                             | QP19-0740-05                       | Garde pour tige à soluté<br><i>IV Pole guard</i>  | 1                        |
| 3                             | QDF7826                            | Ruban adhésif 3M n°950 x 1"<br><i>3M adhesive tape #950 x 1"</i>  | .3 ft                    |
| 4                             | XUS19-0741                         | Support de garde pour tige à soluté<br><i>I.V. pole guard support</i>                                       | 1                        |
| 5                             | QDF64-0614                         | Tige à soluté 3 étages<br><i>3 stage I.V. pole</i>  | 1                        |
| 6                             | 19-0211C                           | Adaptateur<br><i>Adaptor</i>  | 1                        |
| 7                             | VB12A1O40                          | Boulon hex. 5/16-18 x 1 1/2" grade 2, p.z.<br><i>Hex. bolt 5/16-18 x 1 1/2" grade 2, z.p.</i>               | 1                        |
| 8                             | M0008                              | Ciment à filets - force moyenne (bleu)<br><i>Threadlocker - medium strength (blue)</i>                      | .12 ml                   |
| 9                             | VE40A1O                            | Écrou borgne 5/16-18 p.z.<br><i>Cap nut 5/16-18 z.p.</i>  | 1                        |
| 10                            | VW20A08                            | Rondelle ressort 1/4" dia. P.Z.<br><i>Lock washer dia 1/4" . Z.P.</i>                                       | 1                        |
| 11                            | VV37A1N24                          | Vis méc. tête "truss" Phillips 1/4-20 x 3/4"p.z.<br><i>Machine screw truss Phillips 1/4-20 x 3/4" z.p.</i>  | 1                        |
| 12                            | QE71-0246-T                        | Autocollant «Attention»<br><i>"Warning" sticker</i>   | 1                        |



\* PEUT-ÊTRE ASSEMBLÉ À DROITE (OL190098)  
 OU À GAUCHE (OL190099) DE LA CUVIÈRE.  
 \* CAN BE MOUNTED ON RIGHT SIDE (OL190098)  
 OR LEFT SIDE (OL190099) OF THE STRETCHER.

**stryker**  
**BERTEC**

SUPPORT À DOSSIERS 2"  
 2" CHARTHOLDER

PRODUIT :  
 PRODUCT :

**OL190098**  
**OL190099**

2003-06-18  
 19-0753L

REVISION  
 1 / 1  
**01**

# Listes de pièces/Part List

**OL190098****Support à dossiers 2" - Droit****2" Chartholder - Right**

Pour les modèles /For models FL19F,FL19H,FL19,

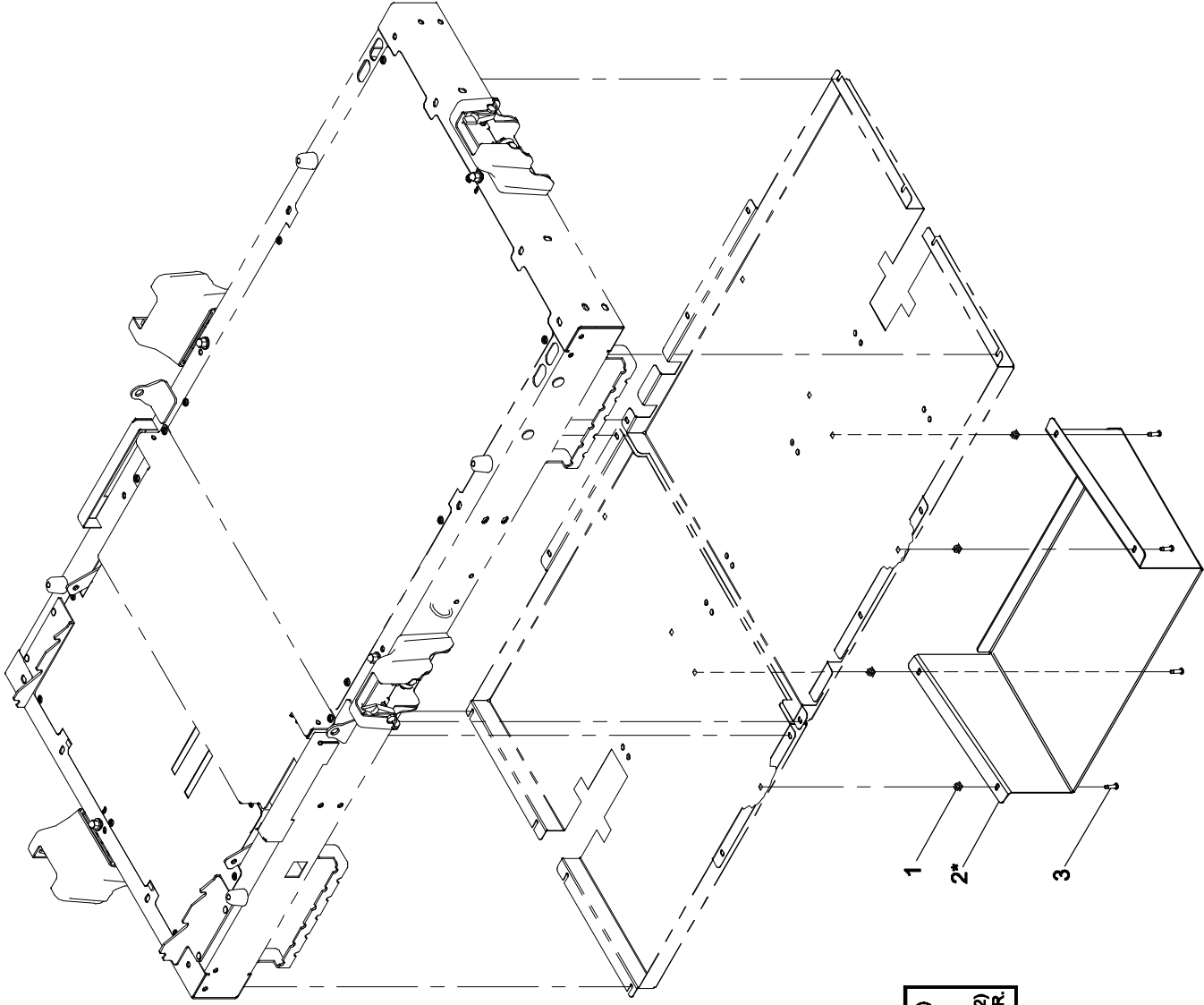
| <b>Article</b><br><i>Item</i> | <b>N° pièce</b><br><i>Part No.</i> | <b>Description</b><br><i>Description</i>  | <b>Qté</b><br><i>Qty</i> |
|-------------------------------|------------------------------------|---|--------------------------|
| 1                             | VE9C                               | Écrou expansible en plastique<br><i>Plastic expansive nut</i>   | 4                        |
| 2                             | 19-0648P                           | Support à dossier 2"<br><i>2" Chartholder</i>   | 1                        |
| 3                             | VV83A9G24                          | Vis tar. tête pan Phillips type B #10 x 3/4" p.z.<br><i>Tapping screw pan Phillips type B #10 x 3/4" z.p.</i> | 4                        |

# Listes de pièces/Part List

**OL190099****Support à dossiers 2" - Gauche****2" Chartholder - Left**

Pour les modèles /For models FL19F,FL19H,FL19,

| <b>Article</b><br><i>Item</i> | <b>N° pièce</b><br><i>Part No.</i> | <b>Description</b><br><i>Description</i>  | <b>Qté</b><br><i>Qty</i> |
|-------------------------------|------------------------------------|---|--------------------------|
| 1                             | VE9C                               | Écrou expansible en plastique<br><i>Plastic expansive nut</i>   | 4                        |
| 2                             | 19-0648P                           | Support à dossier 2"<br><i>2" Chartholder</i>   | 1                        |
| 3                             | VV83A9G24                          | Vis tar. tête pan Phillips type B #10 x 3/4" p.z.<br><i>Tapping screw pan Phillips type B #10 x 3/4" z.p.</i> | 4                        |



\* PEUT-ÊTRE ASSEMBLÉ À DROITE (OL190132)  
 OU À GAUCHE (OL190133) DE LA CIVIÈRE.  
 \* CAN BE MOUNTED ON RIGHT SIDE (OL190132)  
 OR LEFT SIDE (OL190133) OF THE STRETCHER.

**stryker**  
 BERTEC

SUPPORT À DOSSIERS 4.5"  
 4.5" CHARTHOLDER

PRODUIT :  
 PRODUCT :

**OL190132**  
**OL190133**

2003-06-18  
 19-0841L

REVISION  
 1 / 1  
**01**

# Listes de pièces/Part List

**OL190132****Support à dossier 4.5" - Droit****4.5" Chartholder - Right**

Pour les modèles /For models FL19F,FL19H,FL19,

| <b>Article</b><br><i>Item</i> | <b>N° pièce</b><br><i>Part No.</i> | <b>Description</b><br><i>Description</i>  | <b>Qté</b><br><i>Qty</i> |
|-------------------------------|------------------------------------|---|--------------------------|
| 1                             | VE9C                               | Écrou expansible en plastique<br><i>Plastic expansive nut</i>   | 4                        |
| 2                             | 19-0840P                           | Support à dossier 4.5"<br><i>4.5" Chartholder</i>   | 1                        |
| 3                             | VV83A9G24                          | Vis tar. tête pan Phillips type B #10 x 3/4" p.z.<br><i>Tapping screw pan Phillips type B #10 x 3/4" z.p.</i> | 4                        |

# Listes de pièces/Part List

## OL190133

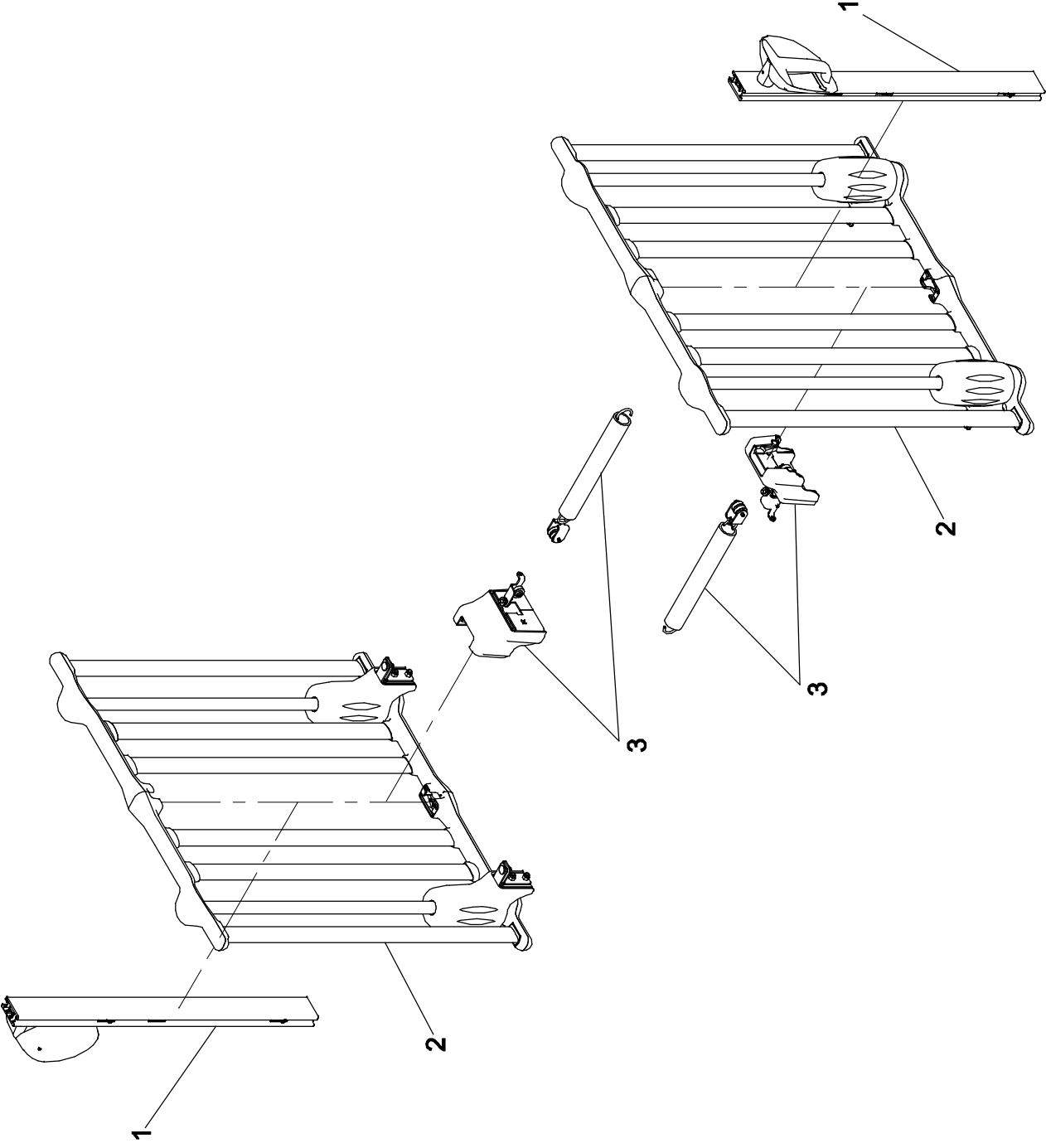
### Support à dossier 4.5" - Gauche

### 4.5" Chartholder - Left

Pour les modèles /For models FL19F,FL19H,FL19,

| <b>Article</b><br><i>Item</i> | <b>N° pièce</b><br><i>Part No.</i> | <b>Description</b><br><i>Description</i>  | <b>Qté</b><br><i>Qty</i> |
|-------------------------------|------------------------------------|---|--------------------------|
| 1                             | VE9C                               | Écrou expansible en plastique<br><i>Plastic expansive nut</i>   | 4                        |
| 2                             | 19-0840P                           | Support à dossier 4.5"<br><i>4.5" Chartholder</i>   | 1                        |
| 3                             | VV83A9G24                          | Vis tar. tête pan Phillips type B #10 x 3/4" p.z.<br><i>Tapping screw pan Phillips type B #10 x 3/4" z.p.</i> | 4                        |





F1541FA

**stryker**  
**BERTEC**

**CÔTÉS DE LIT TÊTE ET PIED ABAISSABLES SANS DOUBLE SÉCURITÉ 9"**  
**AJUSTABLE HEAD & FOOT RAILS W/O 9" DOUBLE SAFETY LOCK**

PRODUIT :  
PRODUCT :

**OL190138**

2002-05-27  
19-0855L

1 / 1

REVISION  
**0**

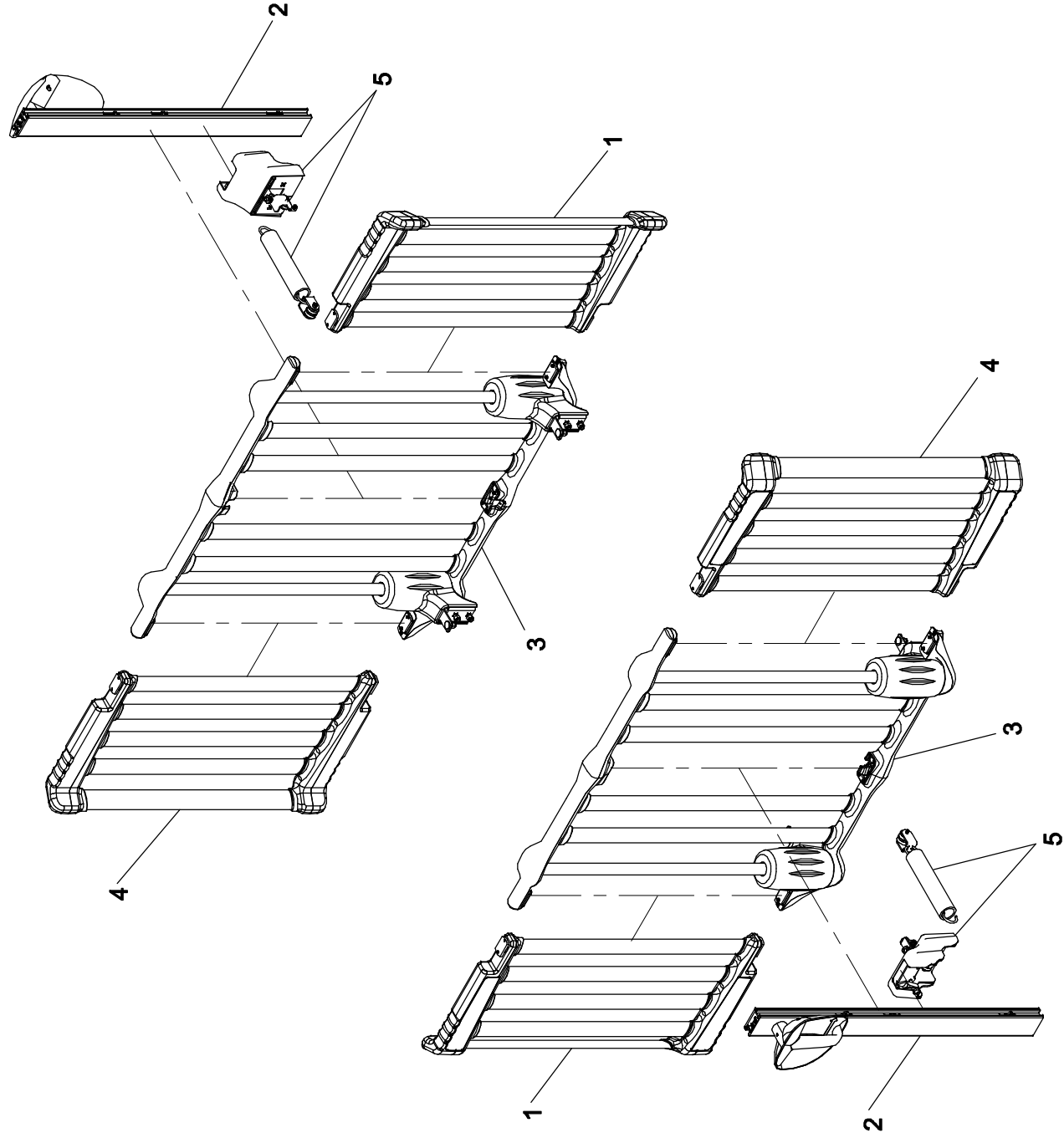
# Listes de pièces/Part List

## OL190138

### Côtés de lit tête et pied abaissables sans double sécurité 9" Adjustable head & foot rails without 9" double safety lock

Pour les modèles /For models FL19F,FL19H,FL19,

| <b>Article</b><br><i>Item</i> | <b>N° pièce</b><br><i>Part No.</i> | <b>Description</b><br><i>Description</i>  | <b>Qté</b><br><i>Qty</i> |
|-------------------------------|------------------------------------|---|--------------------------|
| 1                             | OL190141                           | Colonne centrale de verrouillage sans double sécurité 9"<br><i>Central Locking Column w/o 9" Double Safety Lock</i> | 2                        |
| 2                             | OL190010                           | Côté de lit d'extrémité réglable<br><i>Adjustable Endrail</i>   | 2                        |
| 3                             | OL190020                           | Système d'assistance côté de lit d'extrémité<br><i>Endrail Assist System</i>  | 2                        |



# Listes de pièces/Part List

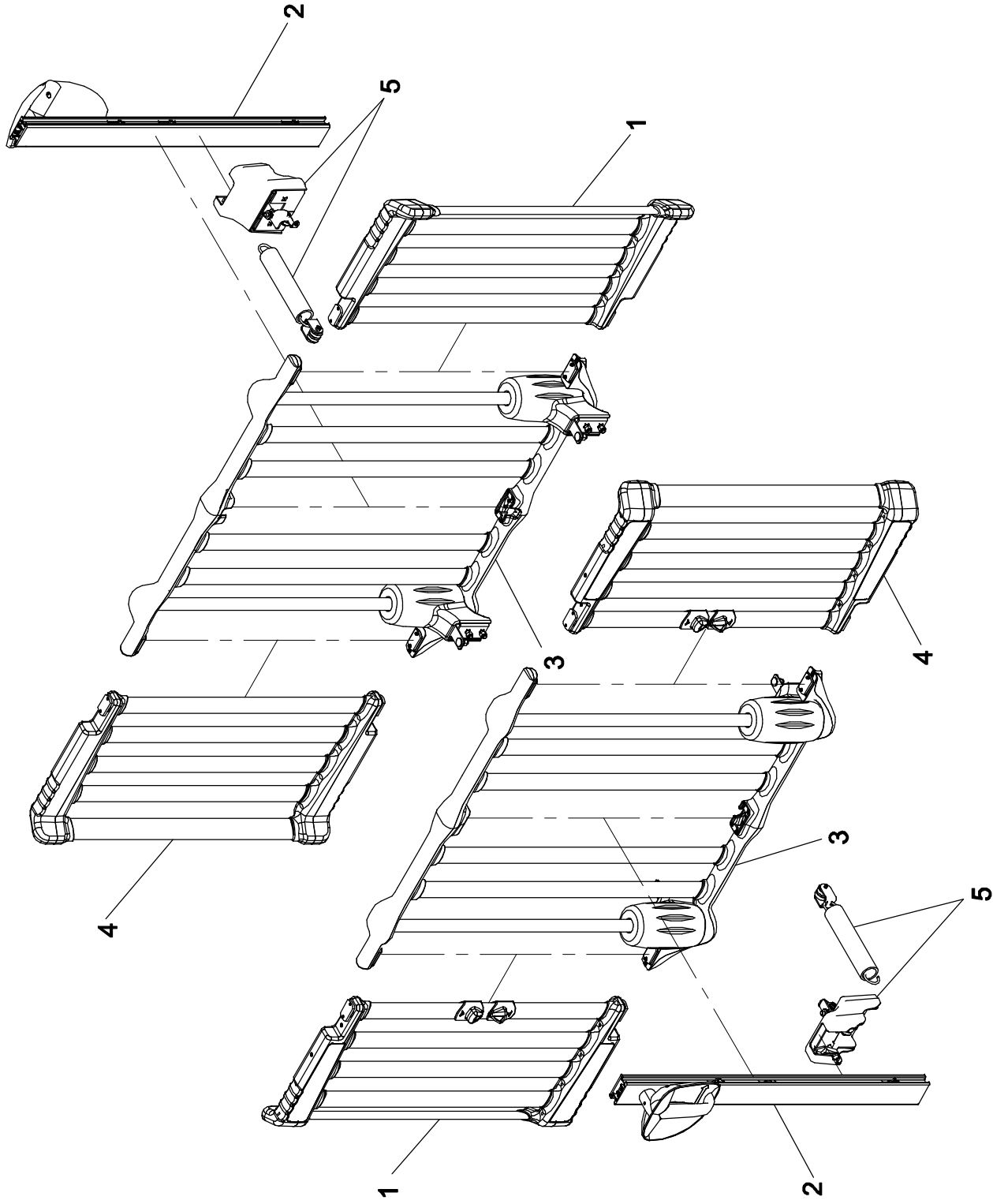
**OL190139**

**Côtés de lit latéraux sans portes d'accès et sans double sécurité**

**Siderails w/o access doors and w/o 9" double safety lock**

Pour les modèles /For models FL19F,FL19H,FL19,

| <b>Article</b><br><i>Item</i> | <b>N° pièce</b><br><i>Part No.</i> | <b>Description</b><br><i>Description</i>  | <b>Qté</b><br><i>Qty</i> |
|-------------------------------|------------------------------------|---|--------------------------|
| 1                             | OL190022                           | Porte d'accès fixe gauche<br><i>Left Fixed Access Door</i>  | 2                        |
| 2                             | OL190141                           | Colonne centrale de verrouillage sans double sécurité 9"<br><i>Central Locking Column w/o 9" Double Safety Lock</i> | 2                        |
| 3                             | OL190014                           | Côté de lit latéral avec porte d'accès<br><i>Siderail with Access Door</i>  | 2                        |
| 4                             | OL190018                           | Porte d'accès fixe droite<br><i>Right Fixed Access Door</i>   | 2                        |
| 5                             | OL190019                           | Système d'assistance du côté de lit latéral<br><i>Siderail Assist System</i>  | 2                        |



CÔTÉS DE LIT AVEC PORTE D'ACCÈS ET SANS DOUBLE SÉCURITÉ 9"  
 SIDERAILS W/ACCESS DOOR AND W/O 9" DOUBLE SAFETY LOCK

OL190140

PRODUIT :  
 PRODUCT :

2002-05-27  
 19-0853L

REVISION  
 1 / 1  
 0

**stryker**  
**BERTEC**

# Listes de pièces/Part List

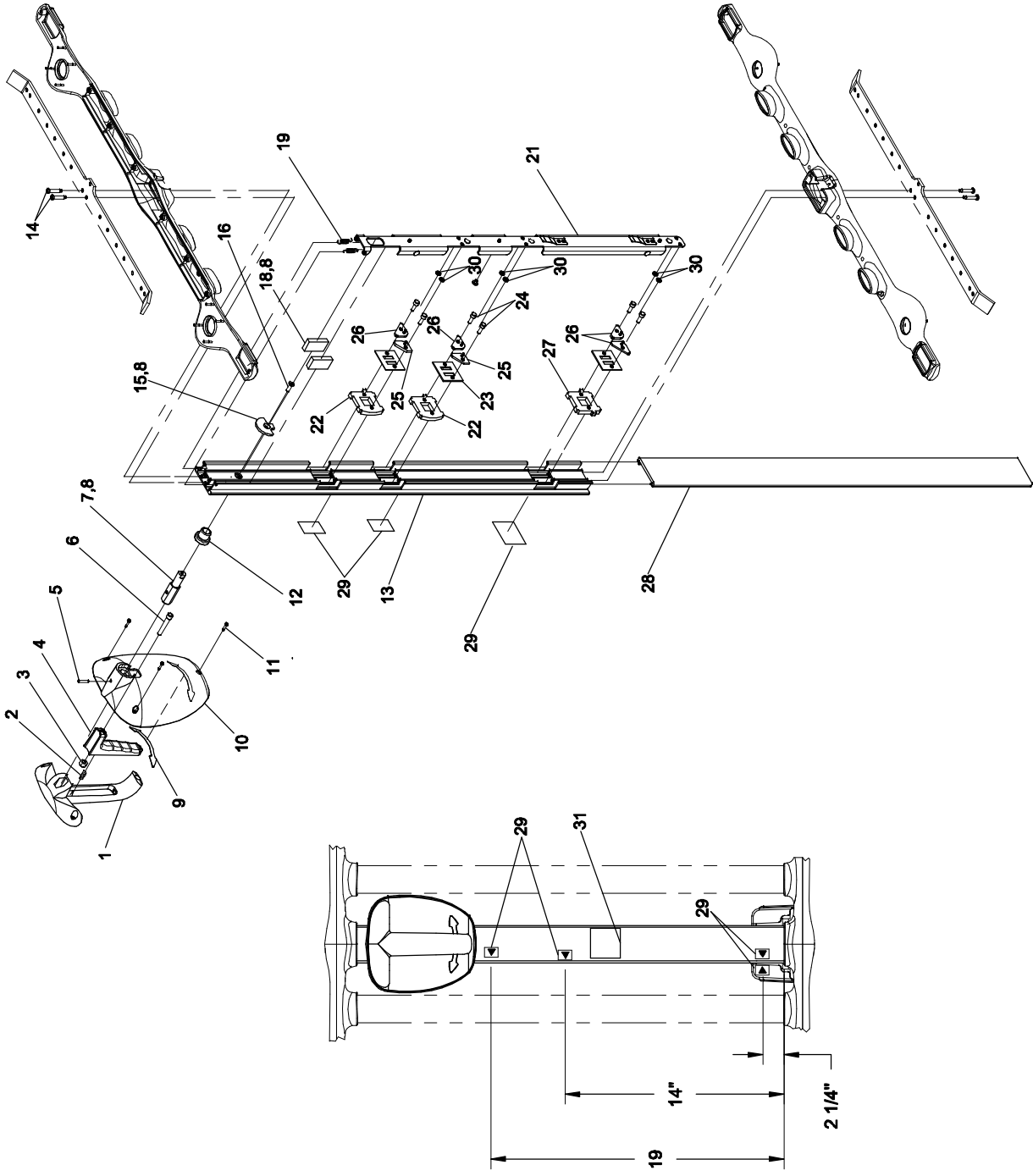
## OL190140

### Côtés de lit latéraux avec portes d'accès et sans double sécurité

### Siderails with access doors and w/o 9" double safety lock

Pour les modèles /For models FL19F,FL19H,FL19,

| <b>Article</b><br><i>Item</i> | <b>N° pièce</b><br><i>Part No.</i> | <b>Description</b><br><i>Description</i>  | <b>Qté</b><br><i>Qty</i> |
|-------------------------------|------------------------------------|---|--------------------------|
| 1                             | OL190016                           | Porte d'accès gauche<br><i>Left Access Door</i>   | 2                        |
| 2                             | OL190141                           | Colonne centrale de verrouillage sans double sécurité 9"<br><i>Central Locking Column w/o 9" Double Safety Lock</i> | 2                        |
| 3                             | OL190014                           | Côté de lit latéral avec porte d'accès<br><i>Siderail with Access Door</i>  | 2                        |
| 4                             | OL190017                           | Porte d'accès droite<br><i>Right Access Door</i>  | 2                        |
| 5                             | OL190019                           | Système d'assistance du côté de lit latéral<br><i>Siderail Assist System</i>  | 2                        |



REVISION  
1 / 1  
2002-10-30  
19-0851L

OL190141

PRODUIT :  
PRODUCT :

COLONNE CENTRALE SANS DOUBLE SÉCURITÉ À 9°  
CENTRAL COLUMN WITHOUT 9° DOUBLE SAFETY LOCK

**stryker**  
**BERTEC**

# Listes de pièces/Part List

**OL190141**

**Colonne centrale de verrouillage sans double sécurité 9"**

**Central Locking Column w/o 9" Double Safety Lock**

Pour les modèles /For models FL19F,FL19H,FL19,

| <b>Article</b><br><i>Item</i> | <b>N° pièce</b><br><i>Part No.</i> | <b>Description</b><br><i>Description</i>   | <b>Qté</b><br><i>Qty</i> |
|-------------------------------|------------------------------------|--|--------------------------|
| 1                             | QP19-0529-09                       | Poignée<br><i>Handle</i>   | 1                        |
| 2                             | QRC9793                            | Ressort compression 1/4" ext. x 5/8" x 0.025<br><i>Compression spring 1/4" out.. x 5/8" x 0.025</i>            | 1                        |
| 3                             | VE30A1N                            | Ecrou hexagone blocage nylon 1/4-20 p.z.<br><i>Nylon hex. locknut 1/4-20 z.p.</i>                              | 1                        |
| 4                             | QP19-0054                          | Gâchette<br><i>Trigger</i>   | 1                        |
| 5                             | VV60A1G20                          | Vis pression à 6 pans creux #10-32 X 5/8"<br><i>Hexagonal socket set screw #10-32 X5/8"</i>                    | 1                        |
| 6                             | VV10A1N40                          | Vis à tête cyl. six pans creux 1/4-20 x 1 1/2" p.z.<br><i>Hex. socket head cap screw 1/4-20 x 1 1/2" z.p.</i>  | 1                        |
| 7                             | 19-0806Z                           | Axe de la poignée<br><i>Handle shaft</i>   | 1                        |
| 8                             | M0019                              | Graisse Pétro Canada OG2<br><i>Petro Canada OG2 grease</i>   | .08 kg                   |
| 9                             | QE71-0502                          | Autocollant gauche/droit poignée<br><i>Handle left/right sticker</i>   | 1                        |
| 10                            | QP19-0530-10                       | Garde de poignée<br><i>Handle guard</i>  | 1                        |
| 11                            | VV23A9A16                          | Vis tar. type A tête pan Phillips #4 X 1/2 p.z.<br><i>Tapping screw type A Phillips pan head #4 X 1/2 z.p.</i> | 3                        |
| 12                            | QPN-13-0159                        | Coussinet de nylon Ø int. 1/2"<br><i>Nylon bushing 1/2" ID</i>   | 1                        |
| 13                            | 19-0515P                           | Colonne centrale de verrouillage<br><i>Central locking column</i>  | 1                        |
| 14                            | VV23A9G24                          | Vis tar. t.pan Phillips type A #10 x 3/4" p.z.<br><i>Tapping screw pan Phillips type A #10 x 3/4" z.p.</i>     | 4                        |
| 15                            | 19-0807Z                           | Came de la poignée<br><i>Handle cam</i>  | 1                        |
| 16                            | VV31K0G20                          | Vis mec. #10-32 x 5/8" insert de blocage p.z.<br><i>Mach. screw #10-32 x 5/8" locking insert z.p.</i>          | 1                        |
| 18                            | 19-0491Z                           | Butée de came<br><i>Push bar</i>   | 2                        |
| 19                            | QRE19-0500                         | Ressort extérieur<br><i>Outer spring</i>   | 2                        |
| 21                            | 19-0929                            | S.a. lame ressort d'activation des barrures<br><i>Bolt activation plate</i>                                    | 1                        |
| 22                            | XUS19-0793-Z                       | Butée fixe tronquée<br><i>Truncated fixed stopper</i>  | 1                        |



# Listes de pièces/Part List

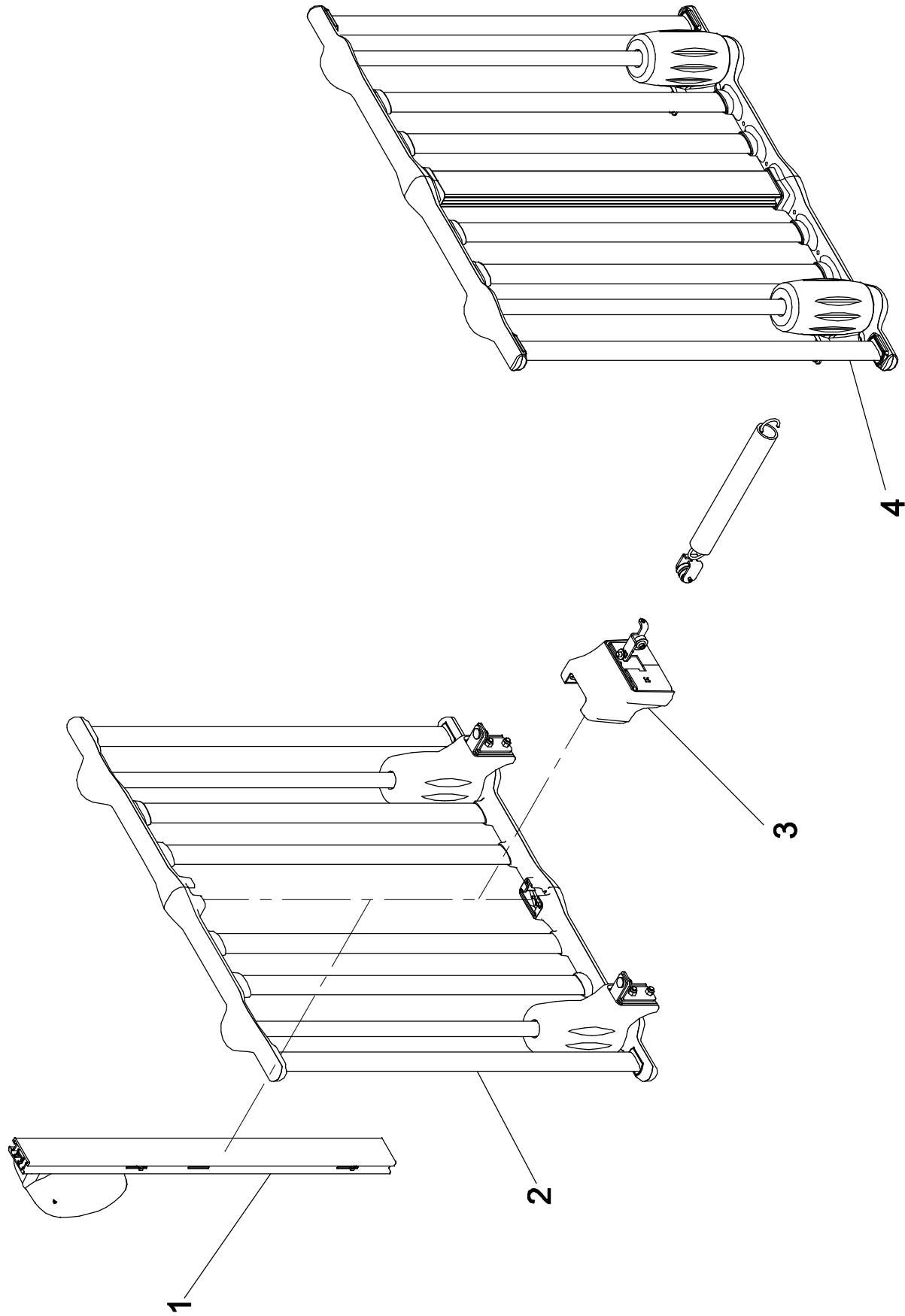
**OL190141**

**Colonne centrale de verrouillage sans double sécurité 9"**

**Central Locking Column w/o 9" Double Safety Lock**

Pour les modèles /For models FL19F,FL19H,FL19,

| <b>Article</b><br><i>Item</i> | <b>N° pièce</b><br><i>Part No.</i> | <b>Description</b><br><i>Description</i>  | <b>Qté</b><br><i>Qty</i> |
|-------------------------------|------------------------------------|---|--------------------------|
| 23                            | 19-0494                            | Espaceur en nylon<br><i>Nylon spacer</i>  | 3                        |
| 24                            | 19-0814Z                           | Pivot de barrure<br><i>Locking pivot</i>  | 6                        |
| 25                            | 19-0517                            | Déclencheur tronqué<br><i>Truncated latch release</i>                                   | 1                        |
| 26                            | 19-0499                            | Déclencheur<br><i>Latch release</i>   | 5                        |
| 27                            | XUS19-0792-Z                       | Butée fixe<br><i>Fixed stopper</i>  | 2                        |
| 28                            | QP19-0519                          | Couvert de colonne<br><i>Column cover</i>   | 1                        |
| 29                            | QE71-0503                          | Autocollant position 26" du côté de sûreté<br><i>Siderail 26" position sticker</i>      | 2                        |
| 30                            | VW10A05                            | Rondelle plate n° 10 pz<br><i>Flat washer #10 zp</i>                                    | 6                        |
| 31                            | QE71-0624-F                        | Autocollant - Sans double sécurité 9"<br><i>Sticker - Without 9" double safety lock</i> | 1                        |



**Stryker**  
**BERTEC**

CÔTÉ DE PIED FIXE/DE TÊTE ABAISSABLE SANS DOUBLE SÉCURITÉ 9"  
FIXED FOOT/AJUSTABLE HEAD RAILS W/O 9" DOUBLE SAFETY LOCK

PRODUIT :  
PRODUCT :

**OL190142**

2002-05-27  
19-0854L

REVISION  
1 / 1  
**00**

# Listes de pièces/Part List

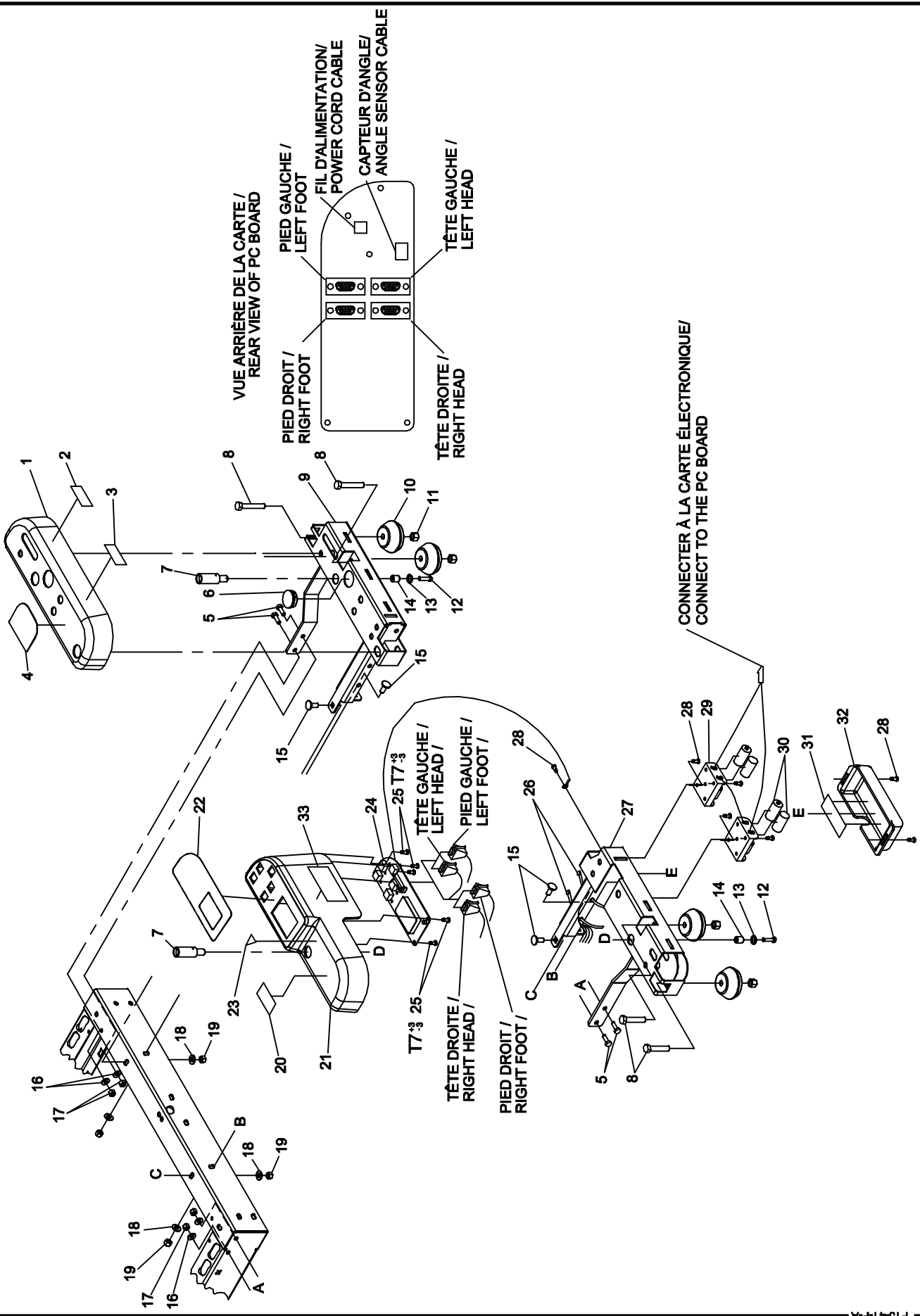
## OL190142

### Côtés de pied fixe/de tête abaissable sans double sécurité 9"

### Fixed foot/adjustable head rails w/o 9" double safety lock

Pour les modèles /For models FL19F,FL19H,FL19,

| <b>Article</b><br><i>Item</i> | <b>N° pièce</b><br><i>Part No.</i> | <b>Description</b><br><i>Description</i>  | <b>Qté</b><br><i>Qty</i> |
|-------------------------------|------------------------------------|---|--------------------------|
| 1                             | OL190141                           | Colonne centrale de verrouillage sans double sécurité 9"<br><i>Central Locking Column w/o 9" Double Safety Lock</i> | 1                        |
| 2                             | OL190010                           | Côté de lit d'extrémité réglable<br><i>Adjustable Endrail</i>   | 1                        |
| 3                             | OL190020                           | Système d'assistance côté de lit d'extrémité<br><i>Endrail Assist System</i>  | 1                        |
| 4                             | OL190015                           | Côté de lit d'extrémité fixe<br><i>Fixed Endrail</i>  | 1                        |



# Listes de pièces/Part List

## OL190143

### Support d'accessoires de luxe avec balance

#### Premium Accessory Bracket with Scale

Pour les modèles /For models FL19H,FL19F,

| Article<br>Item | N° pièce<br>Part No. | Description<br>Description  | Qté<br>Qty |
|-----------------|----------------------|---|------------|
| 1               | QP19-0357            | Couvercle support d'accessoirte gauche<br><i>Left accessory bracket cover</i>   | 1          |
| 2               | QE71-0346            | Autocollant - STRYKER<br><i>STRYKER sticker</i>   | 1          |
| 3               | QE71-0655-F          | Autocollant tige à soluté<br><i>I.V. pole sticker</i>   | 1          |
| 4               | QE71-0534-F          | Autocollant bout. O2 et tige O2<br><i>Oxygen bottle et I.V. pole sticker</i>  | 1          |
| 5               | VB12A1N24            | Boulon hex. 1/4-20 x 3/4" grade 2, p.z.<br><i>Hex. bolt 1/4-20 x 3/4" grade 2, z.p.</i>                                       | 4          |
| 6               | QDFP1514             | Capuchon dôme dp1250 1-1/4"<br><i>Domed cap dp1250 1-1/4"</i>   | 1          |
| 7               | 19-0777C             | Douille fixe<br><i>Fixed socket</i>   | 2          |
| 8               | VB12A1P50            | Boulon hex. 3/8-16 x 2 1/4" grade 2, p.z.<br><i>Hex. bolt 3/8-16 x 2 1/4" grade 2, z.p.</i>                                   | 4          |
| 9               | 19-0392P             | S.A. Support d'accessoires gauche<br><i>S.A. Left accessory bracket</i>   | 1          |
| 10              | QDF5072              | Pare-choc de coin<br><i>Corner bumper</i>   | 4          |
| 11              | VE30A1P              | Ecrou hexagone blocage nylon 3/8-16 p.z.<br><i>Nylon hex. locknut 3/8-16 UNC z.p.</i>   | 4          |
| 12              | VB15A1P40            | Boulon hex. 3/8-16 x 1 1/2" grade 5, p.z.<br><i>Hex. bolt 3/8-16 x 1 1/2" grade 5, z.p.</i>                                   | 2          |
| 13              | VW20A12              | Rondelle ressort 3/8 plaqué zinc<br><i>Lock washer 3/8" zinc plated</i>   | 2          |
| 14              | 19-0778Z             | Espaceur de douille fixe<br><i>Fixed socket spacer</i>  | 2          |
| 15              | VB35A1O24            | Boulon à carrosserie (petit cou) 5/16-18 x 3/4" grade 5 p.z.<br><i>carriage bolt (short neck) 5/16-18 x 3/4" p.z. grade 5</i> | 4          |
| 16              | VW10A08              | Rondelle plate 1/4" SAE pz<br><i>Flat Washer 1/4" SAE zp</i>  | 4          |
| 17              | VE30A1N              | Ecrou hexagone blocage nylon 1/4-20 p.z.<br><i>Nylon hex. locknut 1/4-20 z.p.</i>   | 4          |
| 18              | VW10A10              | Rondelle plate 5/16" SAE p.z.<br><i>Flat washer 5/16" SAE z.p.</i>  | 4          |
| 19              | VE30A1O              | Ecrou hexagone blocage nylon 5/16-18 p.z.<br><i>Nylon hex. locknut 5/16-18 UNC z.p.</i>                                       | 4          |
| 20              | QE71-0654-F          | Autocollant composant électrique<br><i>Electronic component sticker</i>   | 1          |

# Listes de pièces/Part List

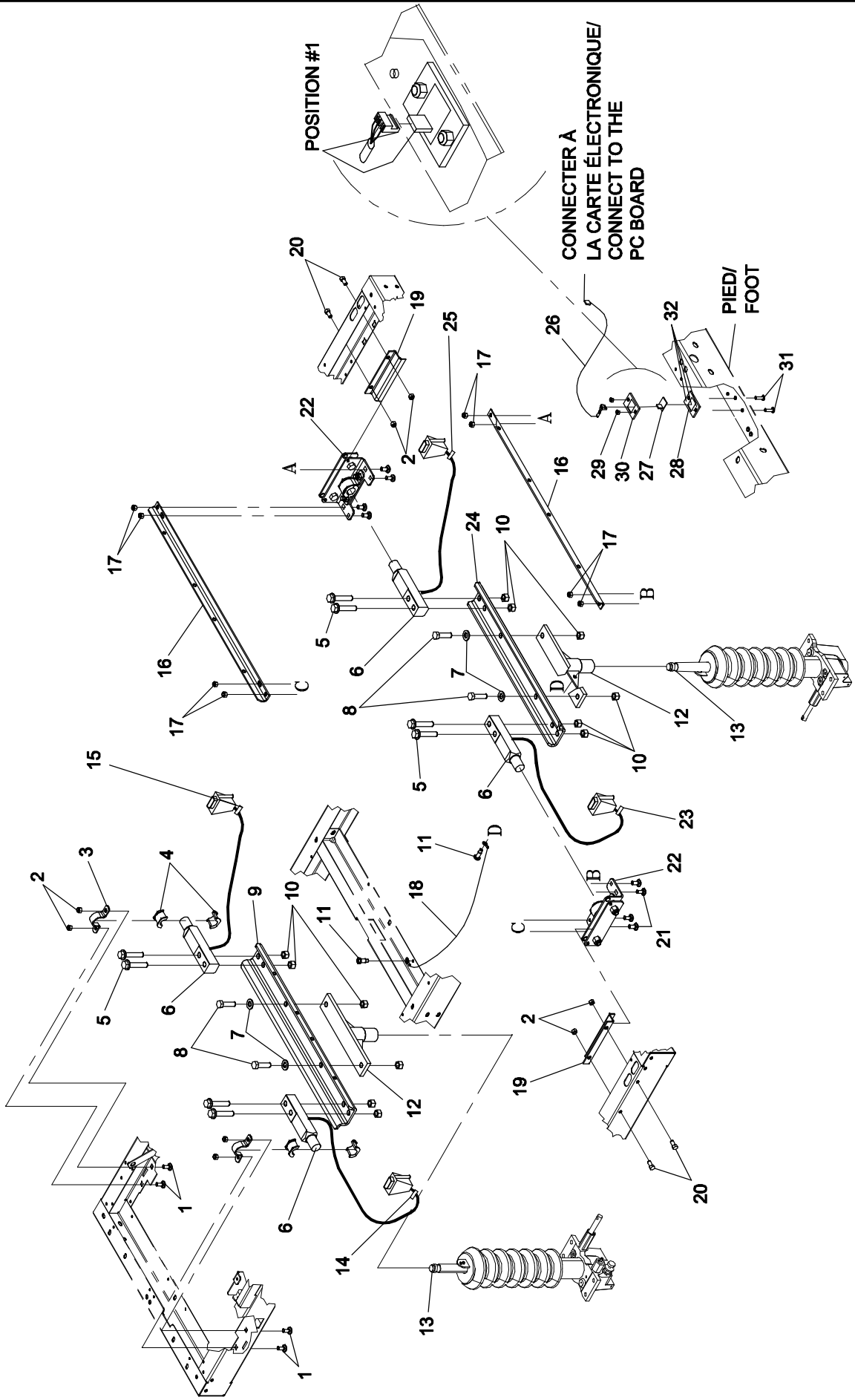
**OL190143**

## Support d'accessoires de luxe avec balance

### Premium Accessory Bracket with Scale

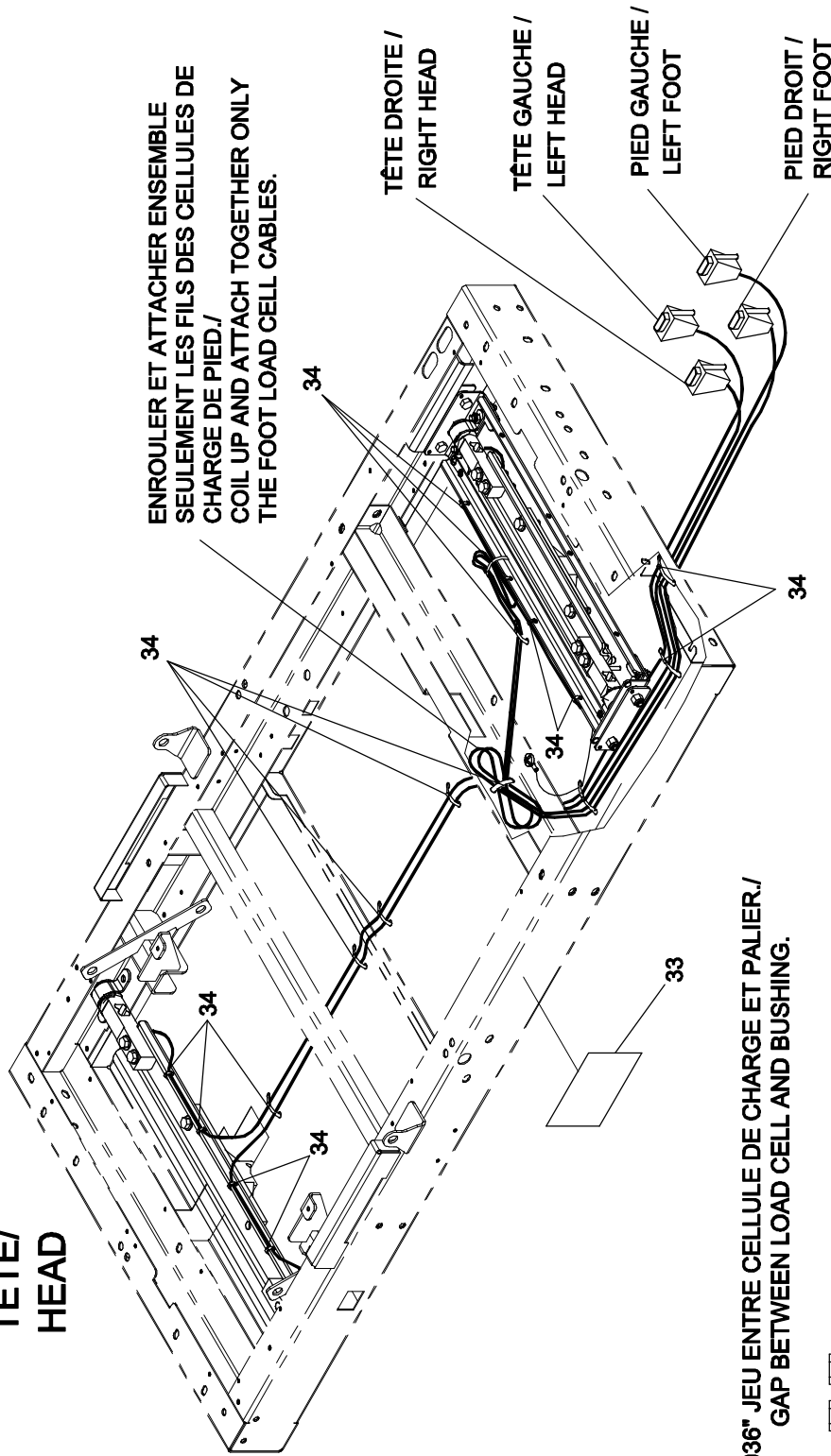
Pour les modèles /For models FL19H,FL19F,

| <b>Article</b><br><i>Item</i> | <b>N° pièce</b><br><i>Part No.</i> | <b>Description</b><br><i>Description</i>  | <b>Qté</b><br><i>Qty</i> |
|-------------------------------|------------------------------------|---|--------------------------|
| 21                            | QP19-0868                          | Couvercle du support d'access. avec balance<br><i>Accessory bracket cover with scale</i>                    | 1                        |
| 22                            | QDF19-0867                         | Membrane pour balance<br><i>Scale membrane</i>  | 1                        |
| 23                            | QE18545                            | Étiquette «Référence au manuel»<br><i>«Refer to Manual» label</i>   | 1                        |
| 24                            | QDF19-0888                         | Carte électronique de la balance<br><i>Scale PC board</i>   | 1                        |
| 25                            | VV83A9E08                          | Vis tar. tête pan Phillips type B #8 x 1/4" p.z.<br><i>Tapping screw pan Phillips type B #8 x 1/4" z.p.</i> | 5                        |
| 26                            | QDF9518                            | Nylon Ty-Rap blanc 3/16" large X 8" long<br><i>Nylon Ty-Rap</i>   | 2                        |
| 27                            | 19-0879P                           | S.A. Support d'accessoire pour balance<br><i>S.A. Accessory bracket for scale</i>                           | 1                        |
| 28                            | VV83A9E16                          | Vis tar. tête pan Phillips type B #8 x 1/2" p.z.<br><i>Tapping screw pan Phillips type B #8 x 1/2" z.p.</i> | 7                        |
| 29                            | QDF19-0933                         | S.A. Fil de raccord batterie - carte<br><i>S.A. Battery to PC board supply lead</i>                         | 1                        |
| 30                            | QDF7909                            | Batterie type "C"<br><i>C type battery</i>  | 4                        |
| 31                            | QE71-0656-F                        | Autocollant « Type de batterie »<br><i>"Battery type" label</i>   | 1                        |
| 32                            | QP19-0887                          | Couvercle du boîtier des batteries<br><i>Battery housing cover</i>  | 1                        |
| 33                            | QE71-0680-F                        | Autocollant « Zone de pesée»<br><i>"Weighing zone" label</i>  | 1                        |



**TÊTE/  
HEAD**

ENROULER ET ATTACHER ENSEMBLE  
SEULEMENT LES FILS DES CELLULES DE  
CHARGE DE PIED./  
COIL UP AND ATTACH TOGETHER ONLY  
THE FOOT LOAD CELL CABLES.



0.036" JEU ENTRE CELLULE DE CHARGE ET PALIER./  
GAP BETWEEN LOAD CELL AND BUSHING.

1.0"=RAYON DE COURBURE POUR LE  
FIL DES CELLULES DE CHARGE./  
LOAD CELL CABLE CURVE RADIUS.



# Listes de pièces/Part List

**OL190145**

## Support de châssis avec balance (base hydraulique)

### Frame Support with Scale (Hydraulic Base)

Pour les modèles /For models FL19H,

| Article<br>Item | N° pièce<br>Part No. | Description<br>Description  | Qté<br>Qty |
|-----------------|----------------------|---|------------|
| 1               | VB35A1O24            | Boulon à carrosserie (petit cou) 5/16-18 x 3/4" grade 5 p.z.<br><i>carriage bolt (short neck) 5/16-18 x 3/4" p.z. grade 5</i> | 4          |
| 2               | VE30A1O              | Ecrou hexagone blocage nylon 5/16-18 p.z.<br><i>Nylon hex. locknut 5/16-18 UNC z.p.</i>                                       | 8          |
| 3               | 14662Z               | Bride d'attache<br><i>Lever clamp</i>   | 2          |
| 4               | QP19-0270            | Palier support d'arbre<br><i>Shaft support bushing</i>  | 4          |
| 5               | VB95A1P48            | Boulon à collerette dentelée 3/8-16 X 2 Grade 5 p.z.<br><i>Ribbed neck bolt 3/8-16 X 2 Grade 5 z.p.</i>                       | 8          |
| 6               | QDF19-0865           | Cellule de charge<br><i>Load cell</i>   | 4          |
| 7               | VW10A12              | Rondelle plate 3/8" SAE p.z.<br><i>Washer 3/8" SAE z.p.</i>   | 4          |
| 8               | VB18A1P36            | Boulon tête hexagone 3/8-16 X 1 1/4" grade 8, p.z.<br><i>Hex. bolt 3/8-16 x 1 1/4" grade 8, z.p.</i>                          | 4          |
| 9               | 19-0952P             | Plaque support de châssis - tête<br><i>Frame support plate-head end</i>   | 1          |
| 10              | VE30A1P              | Ecrou hexagone blocage nylon 3/8-16 p.z.<br><i>Nylon hex. locknut 3/8-16 UNC z.p.</i>   | 12         |
| 11              | VV83A9G16            | Vis tar. tête pan Phillips type B #10 x 1/2" p.z.<br><i>Tapping screw pan Phillips type B #10 x 1/2" z.p.</i>                 | 2          |
| 12              | 19-0883P             | S.A. Plaque de montage du support de châssis<br><i>S.A. Frame support mounting plate</i>                                      | 2          |
| 13              | M0019                | Graisse Péto Canada OG2<br><i>Petro Canada OG2 grease</i>   | .24 kg     |
| 14              | QE71-0674-F          | Autocollant pos. cellule de charge tête droite<br><i>Head right load cell position sticker</i>                                | 1          |
| 15              | QE71-0673-F          | Autocollant position cellule de charge tête gauche<br><i>Head left load cell position sticker</i>                             | 1          |
| 16              | 19-0892P             | Renfort de support de châssis - pied<br><i>Frame support reinforcement - foot</i>   | 2          |
| 17              | VE30A1N              | Ecrou hexagone blocage nylon 1/4-20 p.z.<br><i>Nylon hex. locknut 1/4-20 z.p.</i>   | 8          |
| 18              | QDF17-0138           | Fil de mise a la terre<br><i>Ground wire for the PC board</i>   | 1          |
| 19              | 19-0156Z             | Rail de glissement<br><i>Slider rail</i>  | 2          |
| 20              | VB12A1O24            | Boulon hexagone 5/16-18 x 3/4" grade 2, p.z.<br><i>Hex. bolt 5/16-18 x 3/4" grade 2, z.p.</i>                                 | 4          |

# Listes de pièces/Part List

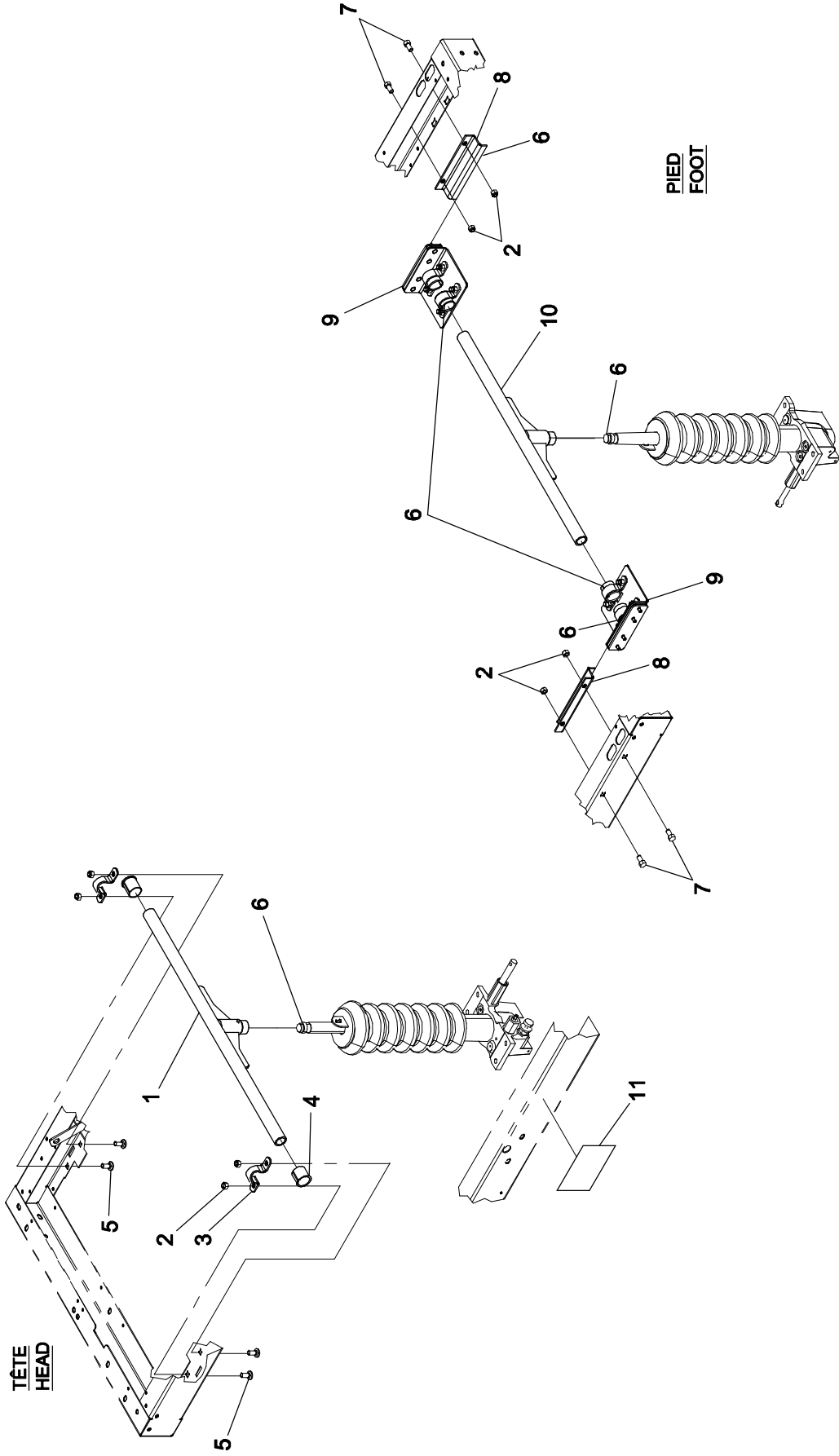
**OL190145**

**Support de châssis avec balance (base hydraulique)**

**Frame Support with Scale (Hydraulic Base)**

Pour les modèles /For models FL19H,

| <b>Article</b><br><i>Item</i> | <b>N° pièce</b><br><i>Part No.</i> | <b>Description</b><br><i>Description</i>  | <b>Qté</b><br><i>Qty</i> |
|-------------------------------|------------------------------------|---|--------------------------|
| 21                            | VB30A1N24                          | Boulon à carrosserie 1/4-20 x 3/4" p.z.<br><i>Carriage bolt 1/4-20 x 3/4" z.p.</i>                              | 8                        |
| 22                            | 19-0890                            | S.A. Glisseur pour balance<br><i>S.A, Scale glider</i>  | 2                        |
| 23                            | QE71-0676-F                        | Autocollant position cellule de charge pied droit<br><i>Foot right load cell position sticker</i>               | 1                        |
| 24                            | 19-0953P                           | Plaque support de châssis pied<br><i>Frame support plate - foot</i>   | 1                        |
| 25                            | QE71-0675-F                        | Autocollant position cellule de charge pied gauche<br><i>Foot left load cell position sticker</i>               | 1                        |
| 26                            | QDF19-0941                         | Fil du capteur d'angle<br><i>Angle sensor wire</i>  | 1                        |
| 27                            | QDF21-1036                         | Carte capteur d'angle<br><i>Angle sensor card</i>   | 1                        |
| 28                            | 19-0943                            | Support de capteur d'angle<br><i>Angle sensor support</i>   | 1                        |
| 29                            | VE30A0G                            | Ecrou hexagone blocage nylon #10-32 p.z.<br><i>Nylon hex. locknut #10-32 z.p.</i>                               | 2                        |
| 30                            | 19-0944                            | Plaque de retenue du capteur d'angle<br><i>Angle sensor retainer bracket</i>                                    | 1                        |
| 31                            | VV33A0G24                          | Vis mécanique tête pan Phillips #10-32 x 3/4" p.z.<br><i>Machine screw Phillips pan head #10-32 x 3/4" z.p.</i> | 2                        |
| 32                            | M0005                              | Colle cyanoacrylate #TB1743-1<br><i>Cyanoacrylate glue</i>  | .1                       |
| 33                            | QE71-0667-T                        | Etiquette fabricant<br><i>Manufacturer's nameplate</i>  | 1                        |
| 34                            | QDF9518                            | Nylon Ty-Rap blanc 3/16" large X 8" long<br><i>Nylon Ty-Rap</i>   | 17                       |



TÊTE  
HEAD

PIED  
FOOT

**stryker**  
**BERTEC**

SUPPORT DE CHÂSSIS SANS BALANCE (BASE HYDRAULIQUE)  
FRAME SUPPORT WITHOUT SCALE (HYDRAULIC BASE)

PRODUIT :  
PRODUCT :

OL190146

2002-11-02  
19-0894L

REVISION  
1 / 1  
00

# Listes de pièces/Part List

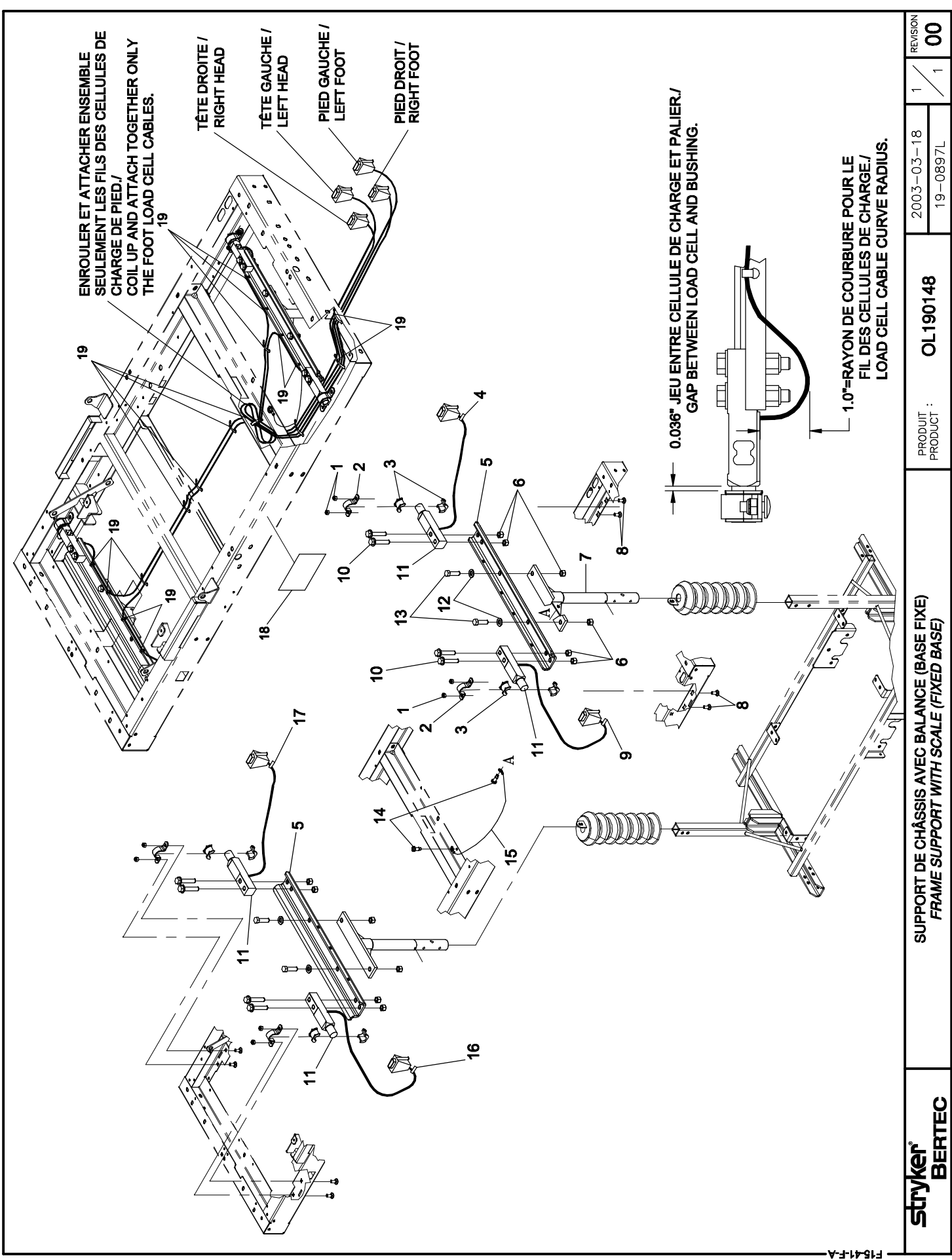
**OL190146**

**Support de châssis sans balance (base hydraulique)**

**Frame Support w/o Scale (Hydraulic Base)**

Pour les modèles /For models FL19H,

| <b>Article</b><br><i>Item</i> | <b>N° pièce</b><br><i>Part No.</i> | <b>Description</b><br><i>Description</i>  | <b>Qté</b><br><i>Qty</i> |
|-------------------------------|------------------------------------|---|--------------------------|
| 1                             | 19-0937P                           | S.A. Support de châssis - tête<br><i>S.A. Frame support - head</i>  | 1                        |
| 2                             | VE30A1O                            | Ecrou hexagone blocage nylon 5/16-18 p.z.<br><i>Nylon hex. locknut 5/16-18 UNC z.p.</i>                                       | 8                        |
| 3                             | 14662Z                             | Bride d'attache<br><i>Lever clamp</i>   | 2                        |
| 4                             | QPN-18121                          | Palier du cadre moulé<br><i>Molded frame bushing</i>  | 2                        |
| 5                             | VB35A1O24                          | Boulon à carrosserie (petit cou) 5/16-18 x 3/4" grade 5 p.z.<br><i>carriage bolt (short neck) 5/16-18 x 3/4" p.z. grade 5</i> | 4                        |
| 6                             | M0019                              | Graisse Pétro Canada OG2<br><i>Petro Canada OG2 grease</i>  | .24 kg                   |
| 7                             | VB12A1O24                          | Boulon hexagone 5/16-18 x 3/4" grade 2, p.z.<br><i>Hex. bolt 5/16-18 x 3/4" grade 2, z.p.</i>                                 | 4                        |
| 8                             | 19-0156Z                           | Rail de glissement<br><i>Slider rail</i>  | 2                        |
| 9                             | 19-0482                            | S.A. Glisseur de la section de pied<br><i>S.A. Foot section glider</i>  | 2                        |
| 10                            | 19-0938P                           | S.A. Support de châssis - pied<br><i>S.A. Frame support - foot</i>  | 1                        |
| 11                            | QE71-0516-T                        | Autocollant manufacturier<br><i>Manufacturer's nameplate sticker</i>  | 1                        |



# Listes de pièces/Part List

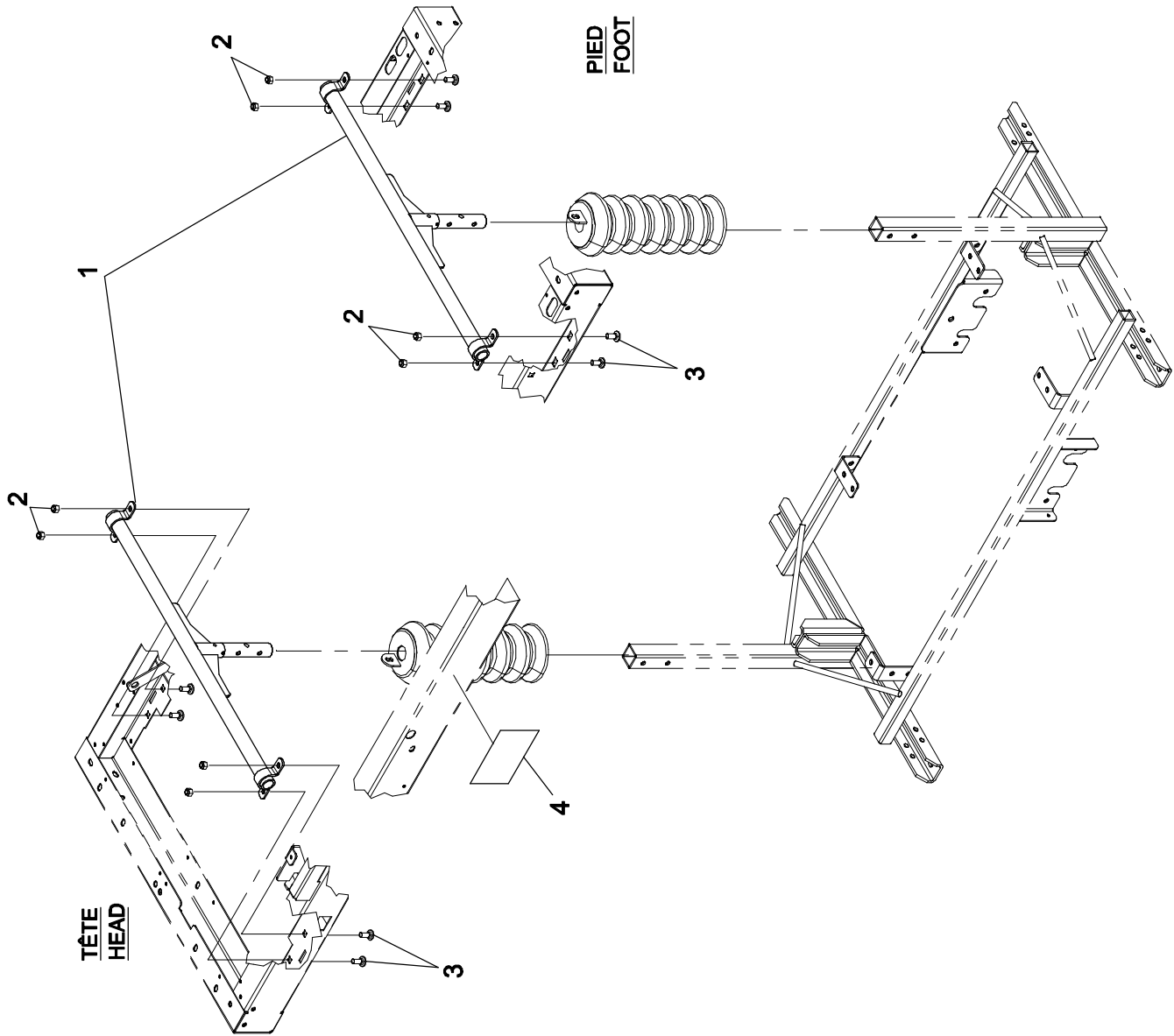
**OL190148**

## Support de châssis avec balance (base fixe)

### Frame Support with Scale (Fixed Base)

Pour les modèles /For models FL19F,

| Article<br><i>Item</i> | N° pièce<br><i>Part No.</i> | Description<br><i>Description</i>   | Qté<br><i>Qty</i> |
|------------------------|-----------------------------|---|-------------------|
| 1                      | VE30A1O                     | Ecrou hexagone blocage nylon 5/16-18 p.z.<br><i>Nylon hex. locknut 5/16-18 UNC z.p.</i>                                       | 8                 |
| 2                      | 14662Z                      | Bride d'attache<br><i>Lever clamp</i>   | 4                 |
| 3                      | QP19-0270                   | Palier support d'arbre<br><i>Shaft support bushing</i>  | 8                 |
| 4                      | QE71-0675-F                 | Autocollant position cellule de charge pied gauche<br><i>Foot left load cell position sticker</i>                             | 1                 |
| 5                      | 19-0952P                    | Plaque support de châssis - tête<br><i>Frame support plate-head end</i>   | 2                 |
| 6                      | VE30A1P                     | Ecrou hexagone blocage nylon 3/8-16 p.z.<br><i>Nylon hex. locknut 3/8-16 UNC z.p.</i>   | 12                |
| 7                      | 19-0928P                    | S.A. Plaque de montage du support de châssis - base fixe<br><i>S.A. Frame support mounting plate - fixed base</i>             | 2                 |
| 8                      | VB35A1O24                   | Boulon à carrosserie (petit cou) 5/16-18 x 3/4" grade 5 p.z.<br><i>carriage bolt (short neck) 5/16-18 x 3/4" p.z. grade 5</i> | 8                 |
| 9                      | QE71-0676-F                 | Autocollant position cellule de charge pied droit<br><i>Foot right load cell position sticker</i>                             | 1                 |
| 10                     | VB95A1P48                   | Boulon à collerette dentelée 3/8-16 X 2 Grade 5 p.z.<br><i>Ribbed neck bolt 3/8-16 X 2 Grade 5 z.p.</i>                       | 8                 |
| 11                     | QDF19-0865                  | Cellule de charge<br><i>Load cell</i>   | 4                 |
| 12                     | VW10A12                     | Rondelle plate 3/8" SAE p.z.<br><i>Washer 3/8" SAE z.p.</i>   | 4                 |
| 13                     | VB18A1P36                   | Boulon tête hexagone 3/8-16 X 1 1/4" grade 8, p.z.<br><i>Hex. bolt 3/8-16 x 1 1/4" grade 8, z.p.</i>                          | 4                 |
| 14                     | VV83A9G16                   | Vis tar. tête pan Phillips type B #10 x 1/2" p.z.<br><i>Tapping screw pan Phillips type B #10 x 1/2" z.p.</i>                 | 2                 |
| 15                     | QDF17-0138                  | Fil de mise a la terre<br><i>Ground wire for the PC board</i>   | 1                 |
| 16                     | QE71-0674-F                 | Autocollant pos. cellule de charge tête droite<br><i>Head right load cell position sticker</i>                                | 1                 |
| 17                     | QE71-0673-F                 | Autocollant position cellule de charge tête gauche<br><i>Head left load cell position sticker</i>                             | 1                 |
| 18                     | QE71-0667-T                 | Etiquette manufacturier<br><i>Manufacturer's nameplate</i>  | 1                 |
| 19                     | QDF9518                     | Nylon Ty-Rap blanc 3/16" large X 8" long<br><i>Nylon Ty-Rap</i>   | 17                |



TÊTE  
HEAD

PIED  
FOOT

**stryker**  
**BERTEC**

SUPPORT DE CHÂSSIS SANS BALANCE (BASE FIXE)  
FRAME SUPPORT WITHOUT SCALE (FIXED BASE)

OL190149

PRODUIT :  
PRODUCT :

2002-11-02  
19-0930L

REVISION  
1 / 1  
00

# Listes de pièces/Part List

## OL190149

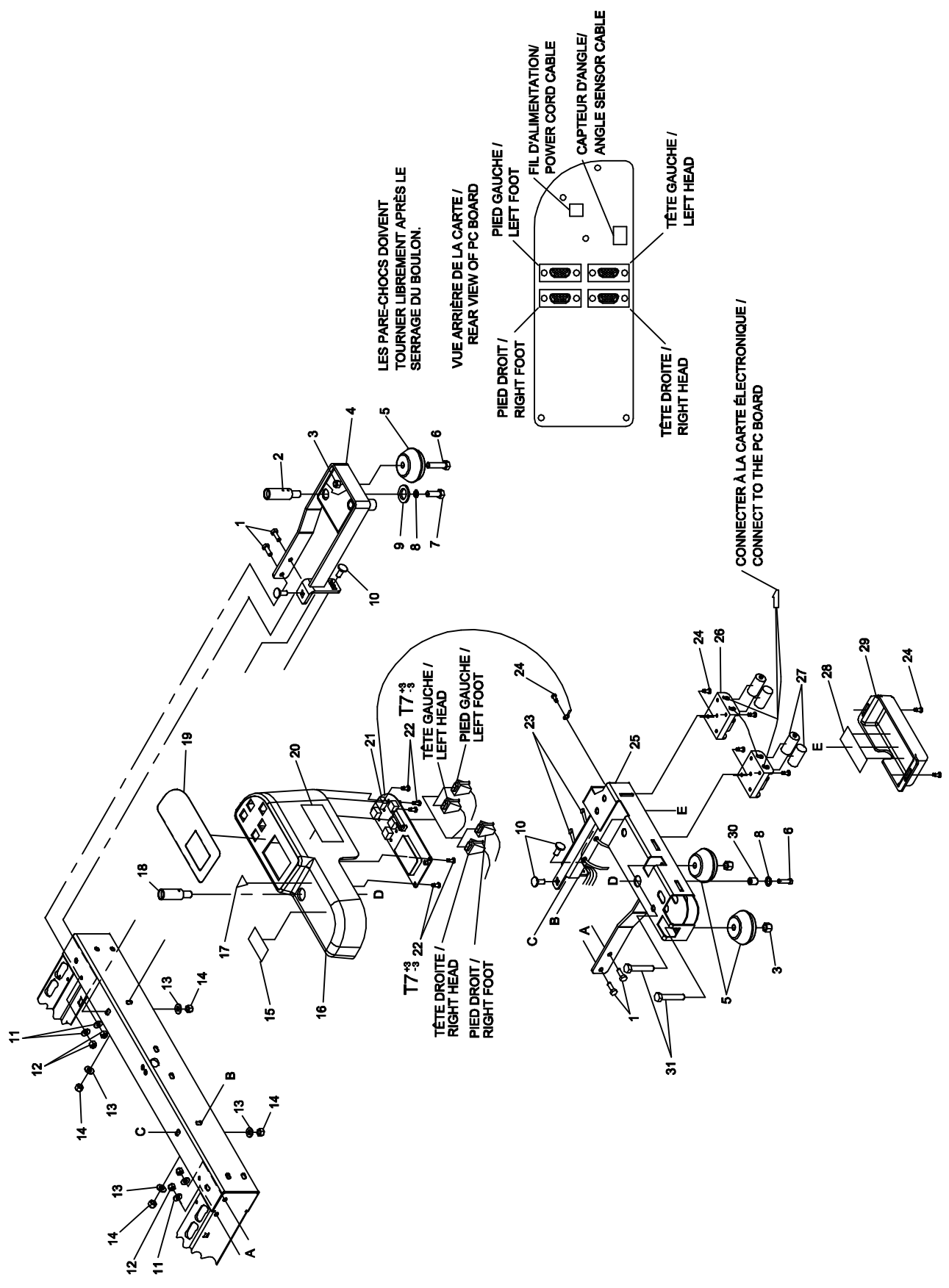
### Support de châssis sans balance (Base fixe)

#### Frame Support w/o Scale (Fixed Base)

Pour les modèles /For models FL19F,

| <b>Article</b><br><i>Item</i> | <b>N° pièce</b><br><i>Part No.</i> | <b>Description</b><br><i>Description</i>  | <b>Qté</b><br><i>Qty</i> |
|-------------------------------|------------------------------------|---|--------------------------|
| 1                             | 19-0940P                           | S.A. Support de châssis - base fixe<br><i>S.A. Frame support - Fixed height base</i>  | 2                        |
| 2                             | VE30A1O                            | Ecrou hexagone blocage nylon 5/16-18 p.z.<br><i>Nylon hex. locknut 5/16-18 UNC z.p.</i>                                       | 8                        |
| 3                             | VB35A1O24                          | Boulon à carrosserie (petit cou) 5/16-18 x 3/4" grade 5 p.z.<br><i>carriage bolt (short neck) 5/16-18 x 3/4" p.z. grade 5</i> | 8                        |
| 4                             | QE71-0516-T                        | Autocollant manufacturier<br><i>Manufacturer's nameplate sticker</i>  | 1                        |





# Listes de pièces/Part List

## OL190186

### Support d'accessoires régulier avec balance

#### Standard accessory brackets with scale

Pour les modèles /For models FL19F,FL19H,

| Article<br>Item | N° pièce<br>Part No. | Description<br>Description   | Qté<br>Qty |
|-----------------|----------------------|--|------------|
| 1               | VB12A1N24            | Boulon hex. 1/4-20 x 3/4" grade 2, p.z.<br>Hex. bolt 1/4-20 x 3/4" grade 2, z.p.                                       | 4          |
| 2               | 19-0973C             | Douille fixe pour support d'accessoires régulier<br>Fixed socket for standard accessory bracket                        | 1          |
| 3               | VE30A1P              | Ecrou hexagone blocage nylon 3/8-16 p.z.<br>Nylon hex. locknut 3/8-16 UNC z.p.   | 3          |
| 4               | 19-0833P             | SA support d'accessoires régulier gauche<br>SA left standard accessories support                                       | 1          |
| 5               | QDF5072              | Pare-choc de coin<br>Corner bumper   | 3          |
| 6               | VB15A1P40            | Boulon hex. 3/8-16 x 1 1/2" grade 5, p.z.<br>Hex. bolt 3/8-16 x 1 1/2" grade 5, z.p.                                   | 2          |
| 7               | VB12A1P24            | Boulon hex. 3/8-16 x 3/4" grade 2, p.z.<br>Hex. bolt 3/8-16 x 3/4" grade 2, z.p.                                       | 1          |
| 8               | VW20A12              | Rondelle ressort 3/8 plaqué zinc<br>Lock washer 3/8" zinc plated   | 2          |
| 9               | VW11A12              | Rondelle plate 3/8" type "BB" (s.n. w-179)<br>Washer 3/8" type "BB" (s.n. w-179)                                       | 1          |
| 10              | VB35A1O24            | Boulon à carrosserie (petit cou) 5/16-18 x 3/4" grade 5 p.z.<br>carriage bolt (short neck) 5/16-18 x 3/4" p.z. grade 5 | 4          |
| 11              | VW10A08              | Rondelle plate 1/4" SAE pz<br>Flat Washer 1/4" SAE zp  | 4          |
| 12              | VE30A1N              | Ecrou hexagone blocage nylon 1/4-20 p.z.<br>Nylon hex. locknut 1/4-20 z.p.   | 4          |
| 13              | VW10A10              | Rondelle plate 5/16" SAE p.z.<br>Flat washer 5/16" SAE z.p.  | 4          |
| 14              | VE30A1O              | Ecrou hexagone blocage nylon 5/16-18 p.z.<br>Nylon hex. locknut 5/16-18 UNC z.p.                                       | 4          |
| 15              | QE71-0654-F          | Autocollant composant électrique<br>Electronic component sticker   | 1          |
| 16              | QP19-0868            | Couvercle du support d'access. avec balance<br>Accessory bracket cover with scale                                      | 1          |
| 17              | QE18545              | Étiquette «Référence au manuel»<br>«Refer to Manual» label   | 1          |
| 18              | 19-0777C             | Douille fixe<br>Fixed socket   | 2          |
| 19              | QDF19-0867           | Membrane pour balance<br>Scale membrane  | 1          |
| 20              | QE71-0680-F          | Autocollant « Zone de pesée»<br>"Weighing zone" label  | 1          |

# Listes de pièces/Part List

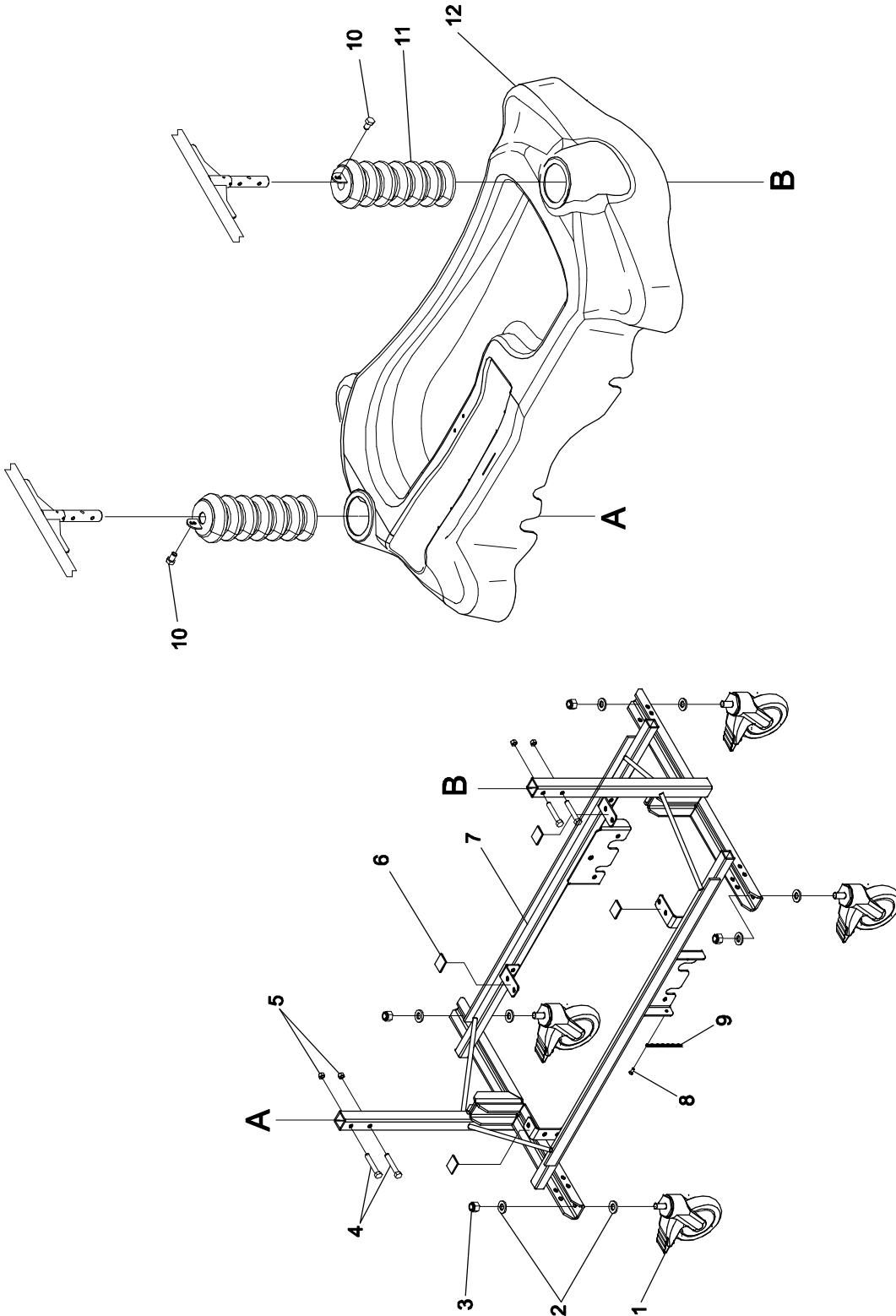
## OL190186

### Support d'accessoires régulier avec balance

#### Standard accessory brackets with scale

Pour les modèles /For models FL19F,FL19H,

| <b>Article</b><br><i>Item</i> | <b>N° pièce</b><br><i>Part No.</i> | <b>Description</b><br><i>Description</i>   | <b>Qté</b><br><i>Qty</i> |
|-------------------------------|------------------------------------|--|--------------------------|
| 21                            | QDF19-0888                         | Carte électronique de la balance<br><i>Scale PC board</i>  | 1                        |
| 22                            | VV83A9E08                          | Vis tar. tête pan Phillips type B #8 x 1/4" p.z.<br><i>Tapping screw pan Phillips type B #8 x 1/4" z.p.</i>          | 5                        |
| 23                            | QDF9518                            | Nylon Ty-Rap blanc 3/16" large X 8" long<br><i>Nylon Ty-Rap</i>  | 2                        |
| 24                            | VV81A9E16                          | Vis tar. type B tête plate Phillips # 8 x 1/2" p.z.<br><i>Tapping screw type B Phillips flat head # 8 x 1/2 z.p.</i> | 7                        |
| 25                            | 19-0879P                           | S.A. Support d'accessoire pour balance<br><i>S.A. Accessory bracket for scale</i>                                    | 1                        |
| 26                            | QDF19-0933                         | S.A. Fil de raccord batterie - carte<br><i>S.A. Battery to PC board supply lead</i>                                  | 1                        |
| 27                            | QDF7909                            | Batterie type "C"<br><i>C type battery</i>   | 4                        |
| 28                            | QE71-0656-F                        | Autocollant « Type de batterie »<br><i>"Battery type" label</i>  | 1                        |
| 29                            | QP19-0887                          | Couvercle du boîtier des batteries<br><i>Battery housing cover</i>   | 1                        |
| 30                            | 19-0778Z                           | Espaceur de douille fixe<br><i>Fixed socket spacer</i>   | 1                        |
| 31                            | VB12A1P50                          | Boulon hex. 3/8-16 x 2 1/4" grade 2, p.z.<br><i>Hex. bolt 3/8-16 x 2 1/4" grade 2, z.p.</i>                          | 2                        |



**stryker**  
**BERTEC**

BASE HAUTEUR FIXE RENFORCIE POUR BALANCE  
REINFORCED FIXED HEIGHT BASE FOR SCALE

PRODUIT :  
PRODUCT :

**OL190190**

2003-04-23  
19-0962L

REVISION  
1 / 1  
**00**

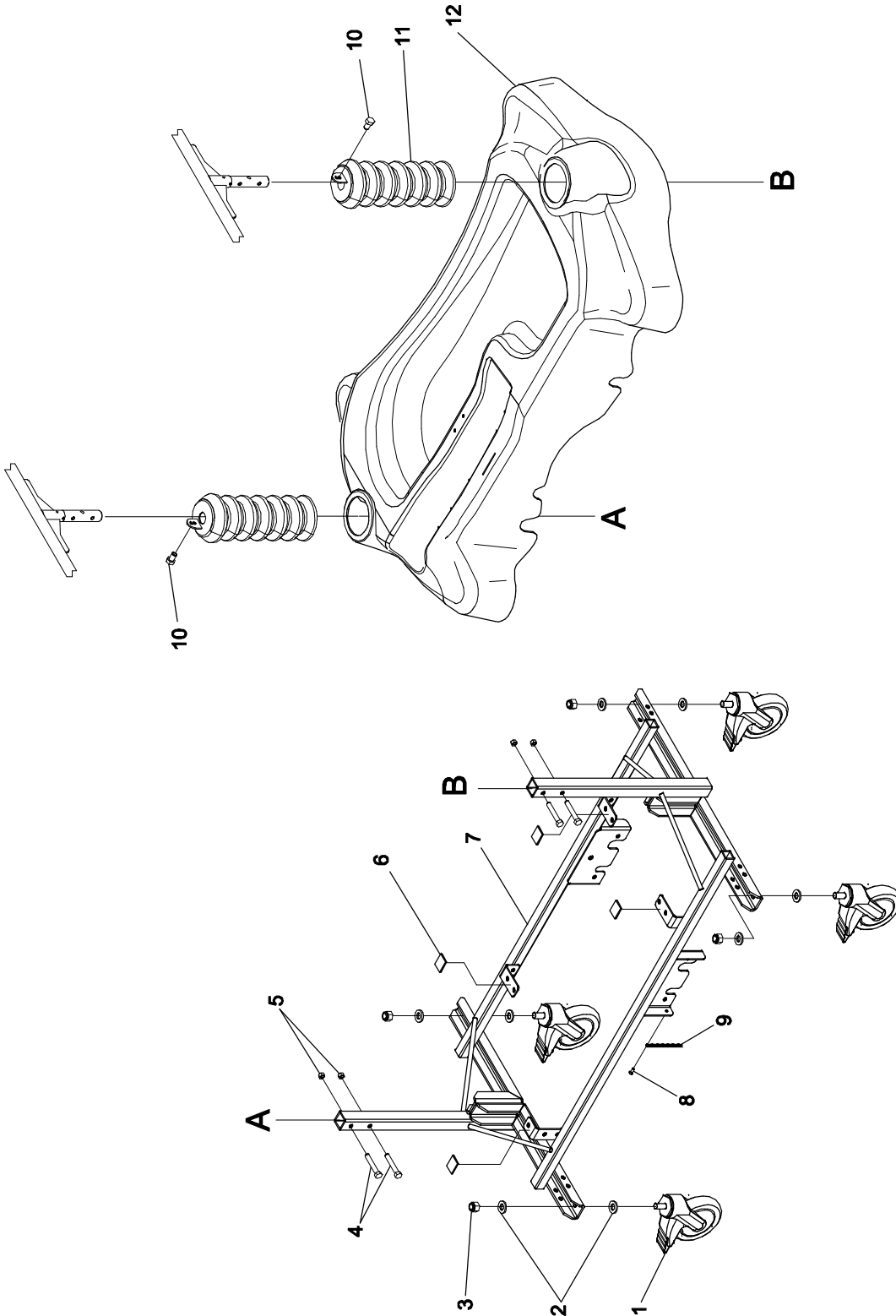
# Listes de pièces/Part List

**OL190190**

**Base hauteur fixe renforcie pour balance**  
**Reinforced Fixed Height Base for Scale**

Pour les modèles /For models FL19F,

| <b>Article</b><br><i>Item</i> | <b>N° pièce</b><br><i>Part No.</i> | <b>Description</b><br><i>Description</i>  | <b>Qté</b><br><i>Qty</i> |
|-------------------------------|------------------------------------|---|--------------------------|
| 1                             | RT5TF                              | Roulette Tente 5 po. avec blocage- tige 1/2 x 13<br><i>5 in. Tente lock caster - 1/2 x 1 stem</i>                                 | 4                        |
| 2                             | VW10A16                            | Rondelle plate AA 1/2" p.z.<br><i>Flat washer AA 1/2" z.p.</i>  | 8                        |
| 3                             | VE30A1R                            | Ecrou hex. à blocage de nylon 1/2-13 UNC p.z.<br><i>Nylon hex. locknut 1/2-13 UNC z.p.</i>  | 4                        |
| 4                             | VB15A1O44FT                        | Boulon hex.5/16-18 x 1 3/4" grade 5, filetage pleine longueur, pz<br><i>Hex bolt 5/16-18 x 1 3/4" grade 5, fully threaded, pz</i> | 4                        |
| 5                             | VE30A1O                            | Ecrou hexagone blocage nylon 5/16-18 p.z.<br><i>Nylon hex. locknut 5/16-18 UNC z.p.</i>   | 12                       |
| 6                             | 19-0634                            | Velcro d'attache du capot<br><i>Hood Velcro fastener</i>  | 4                        |
| 7                             | 19-0956P                           | S.A. Base fixe renforcie<br><i>S.A. Reinforced fixed base</i>   | 1                        |
| 8                             | VV81A9E16                          | Vis tar. type B tête plate Phillips # 8 x 1/2" p.z.<br><i>Tapping screw type B Phillips flat head # 8 x 1/2 z.p.</i>              | 1                        |
| 9                             | 19-0527                            | Chaîne de mise à la terre<br><i>Ground chain</i>  | 1                        |
| 10                            | VB12A1O24-S                        | Boulon hex. 5/16-18 x 3/4 grade 2 p. z. "Scotch grip"<br><i>Hex. bolt 5/16-18 x 3/4 grade 2 z. p. "scotch grip"</i>               | 2                        |
| 11                            | QDF5053                            | Soufflet noir<br><i>Black bellow</i>  | 2                        |
| 12                            | QP19-0359                          | Capot de base<br><i>Base hood</i>   | 1                        |



**stryker**  
**BERTEC**

**BASE POUR HAUTEUR FIXE**  
**FIXED HEIGHT BASE**

PRODUIT :  
PRODUCT :

**OL190200**

2003-04-23  
19-0970L

1 / 1

REVISION  
**00**

# Listes de pièces/Part List

**OL190200**

**Base pour hauteur fixe**

**Fixed Height Base**

Pour les modèles /For models FL19F,

| <b>Article</b><br><i>Item</i> | <b>N° pièce</b><br><i>Part No.</i> | <b>Description</b><br><i>Description</i>  | <b>Qté</b><br><i>Qty</i> |
|-------------------------------|------------------------------------|---|--------------------------|
| 1                             | RT5TF                              | Roulette Tente 5 po. avec blocage- tige 1/2 x 13<br><i>5 in. Tente lock caster - 1/2 x 1 stem</i>                                 | 4                        |
| 2                             | VW10A16                            | Rondelle plate AA 1/2" p.z.<br><i>Flat washer AA 1/2" z.p.</i>  | 8                        |
| 3                             | VE30A1R                            | Ecrou hex. à blocage de nylon 1/2-13 UNC p.z.<br><i>Nylon hex. locknut 1/2-13 UNC z.p.</i>  | 4                        |
| 4                             | VB15A1O44FT                        | Boulon hex.5/16-18 x 1 3/4" grade 5, filetage pleine longueur, pz<br><i>Hex bolt 5/16-18 x 1 3/4" grade 5, fully threaded, pz</i> | 4                        |
| 5                             | VE30A1O                            | Ecrou hexagone blocage nylon 5/16-18 p.z.<br><i>Nylon hex. locknut 5/16-18 UNC z.p.</i>   | 12                       |
| 6                             | 19-0634                            | Velcro d'attache du capot<br><i>Hood Velcro fastener</i>  | 4                        |
| 7                             | 19-0658P                           | S.A. Base fixe<br><i>S.A. Fixed base</i>  | 1                        |
| 8                             | VV81A9E16                          | Vis tar. type B tête plate Phillips # 8 x 1/2" p.z.<br><i>Tapping screw type B Phillips flat head # 8 x 1/2 z.p.</i>              | 1                        |
| 9                             | 19-0527                            | Chaîne de mise à la terre<br><i>Ground chain</i>  | 1                        |
| 10                            | VB12A1O24-S                        | Boulon hex. 5/16-18 x 3/4 grade 2 p. z. "Scotch grip"<br><i>Hex. bolt 5/16-18 x 3/4 grade 2 z. p. "scotch grip"</i>               | 2                        |
| 11                            | QDF5053                            | Soufflet noir<br><i>Black bellow</i>  | 2                        |
| 12                            | QP19-0359                          | Capot de base<br><i>Base hood</i>   | 1                        |