

TOIT DE PROTECTION (FA64074)

PROTECTIVE TOP (FA64074)



ASSISTANCE TECHNIQUE ET PIÈCES
TECHNICAL ASSISTANCE AND PARTS

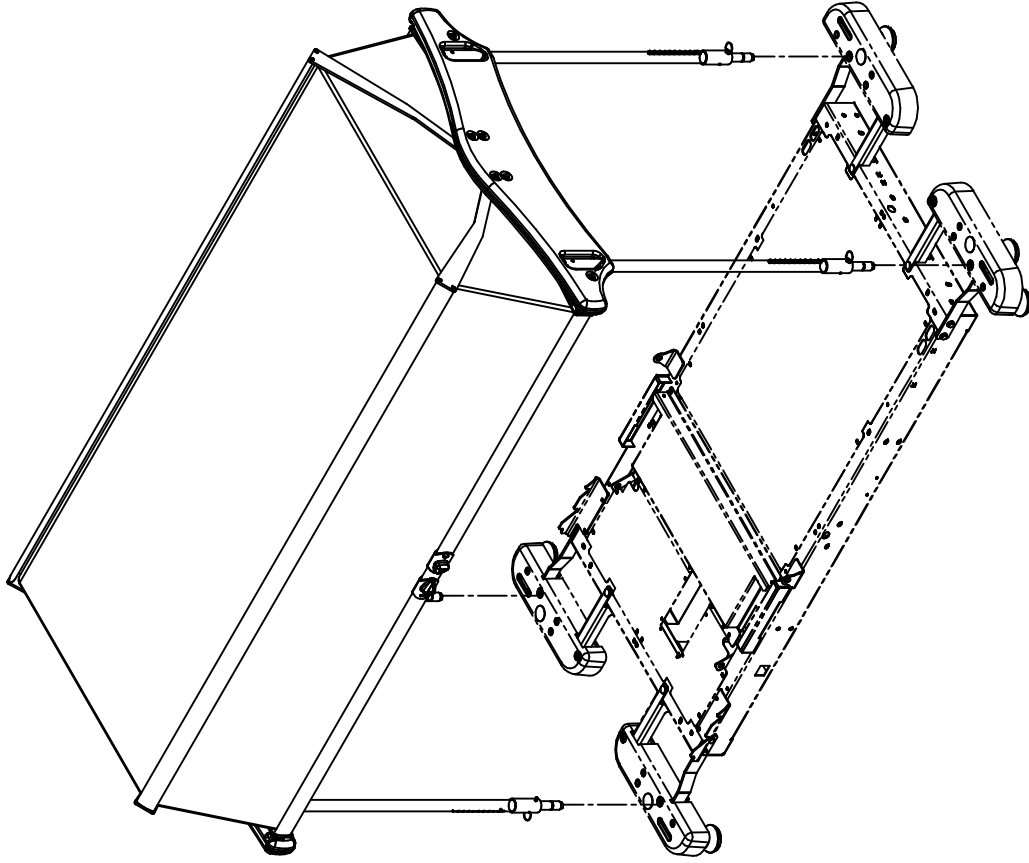
1-800-361-2040 (Service en français au Canada/Service in French in Canada)

1-800-428-5025 (Service en anglais au Canada/Service in English in Canada)

1-800-361-0770 (Pour les clients aux États-Unis/for Customers in the USA)

E-mail (Service au/in Canada): service@bertec.strykercorp.com

Fabriqué par Stryker Bertec Médical inc.
Manufactured by Stryker Bertec Medical Inc



TOIT DE PROTECTION
PROTECTIVE TOP

PRODUIT :
PRODUCT :
FA64074

2001-06-05
64-0587L

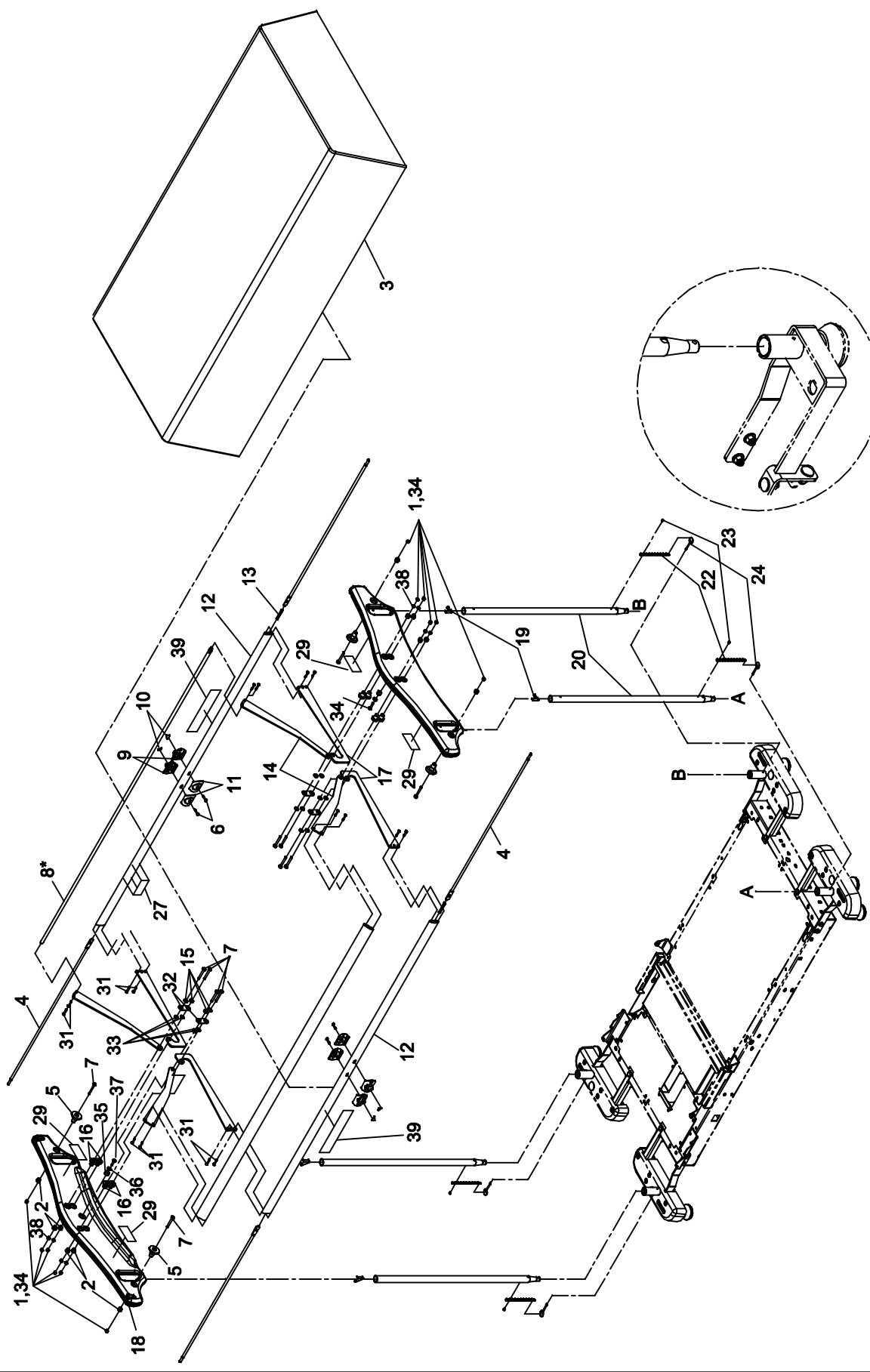
1 / 1

VERSION
A

stryker
BERTEC

FA64074**Toit de protection****Protective Top**

N° liste <i>List No.</i>	N° vers. <i>Vers. No.</i>	Description <i>Description</i>	N° dessin <i>Drawing No.</i>	N° vers. <i>Vers. No.</i>
L64-0041	06	Toit de protection en vinyle <i>Vinyl Protective Top</i>	64-0588L	B



VUE AVEC SUPPORT D'ACCESSOIRES RÉGULIER /
 VIEW WITH STANDARD ACCESSORY BRACKETS
 OL190089 ET OL190091

Listes de pièces/Part List

L64-0041

Toit de protection en vinyle

Vinyl Protective Top

Pour les modèles /For models FA64074,

N° réf. <i>Ref. No.</i>	N° pièce <i>Part No.</i>	Description <i>Description</i>	Qté <i>Qty</i>
1	VE40A1N	Écrou borgne 1/4-20 p.z. <i>Cap nut 1/4-20 z.p.</i>	12
2	19-0723	Appui extérieur <i>Outer support</i>	12
3	QDF19-0725	Membrane du toit de protection <i>Protective top membrane</i>	1
4	19-0748Z	S.A. pêne de toit de protection <i>S.A. Protective top bolt</i>	4
5	19-0820	Guide de toit de protection <i>Protective top guide</i>	4
6	VV83A9E24	Vis tar. tête pan Phillips type B #8 x 3/4" p.z. <i>Tapping screw pan Phillips type B #8 x 3/4" z.p.</i>	4
7	VV33A1N50	Vis mécanique tête pan phillips 1/4-20 x 2 1/4",p.z. <i>Machine screw pan phillips 1/4-20 x 2 1/4" z.p.</i>	12
8	19-0677P	Traverse supérieure, toit de protection <i>Protective top upper rail</i>	2
9	QP19-0545	Bouton de déverrouillage- partie extérieure <i>Release knob - outer part</i>	4
10	QE71-0498	Autocollant boutons de déverrouillage, orange <i>Release knob sticker, orange</i>	4
11	QP19-0546	Bouton de déverrouillage - partie intérieure <i>Release knob - inner part</i>	4
12	19-0676P	Traverse basse, toit de protection <i>Protective top lower rail</i>	2
13	QRC19-0839	Ressort du toit de protection <i>Protective top spring</i>	2
14	19-0680P	Bras d'articulation supérieur <i>Upper hinge arm</i>	4
15	VW30A0816	Rondelle ressort en acier inoxydable <i>Stainless steel spring washer</i>	8
16	19-0724	Appui interieur <i>Inner support</i>	8
17	19-0679P	Bras d'articulation inférieur <i>Lower hinge arm</i>	4
18	QP19-0719	Structure d'assemblage <i>Mounting structure</i>	2
19	QDF5092	Goupille d'arrêt Valco # A-122 <i>Valco snap button # A-122</i>	4
20	19-0684P	S.A. Poteau gauche de toit de protection <i>S.A. Protective top left post</i>	4

Listes de pièces/Part List

L64-0041

Toit de protection en vinyle

Vinyl Protective Top

Pour les modèles /For models FA64074,

N° réf. <i>Ref. No.</i>	N° pièce <i>Part No.</i>	Description <i>Description</i>	Qté <i>Qty</i>
22	19-0527	Chaîne de mise à la terre <i>Ground chain</i>	4
23	VR11H42	Rivet «POP» # 42 tête dome <i>Pop rivet #42 dome head</i>	4
24	VG50A0632	Goupille d'attelage 3/16 x 1.3" grip <i>Hitch pin 3/16 x 1.3" grip</i>	4
27	QE14399-T	Autocollant manufacturier <i>Manufacturer's name plate</i>	1
29	QE71-0533	Autocollant de toit de protection <i>Protective top sticker</i>	4
31	VV37A0G16	Vis méc. tête "truss" Phillips #10-32 x 1/2" p.z. <i>Machine screw truss Phillips #10-32 x 1/2" z.p.</i>	16
32	19-0795Z	Plaque de friction <i>Friction plate</i>	4
33	QDF9540	Rondelle de freinage <i>Friction washer</i>	8
34	M0008	Ciment à filets - force moyenne (bleu) <i>Threadlocker - medium strength (blue)</i>	.16 ml
35	VEX3A1N	Douille fileté 1/4-20 nc <i>Screw socket 1/4-20 nc</i>	2
36	VW10C081802	Rondelle en nylon 1/4" dia. int. 9/16" dia. <i>Nylon washer 1/4" ins. dia. x 9/16" out</i>	2
37	VV33A1N24	Vis mécanique t. pan Phillips 1/4-20 x 3/4" p.z. <i>Machine screw pan Phillips 1/4-20 x 3/4" z.p.</i>	2
38	VE30A1N	Écrou hex. à blocage nylon 1/4-20 p.z. <i>Nylon hex. locknut 1/4-20 z.p.</i>	8
39	QE71-0560-F	Autocollant de mise en garde <i>Warning label</i>	2