

Power-PRO™ IT

Model 6510

stryker®

Parts Manual

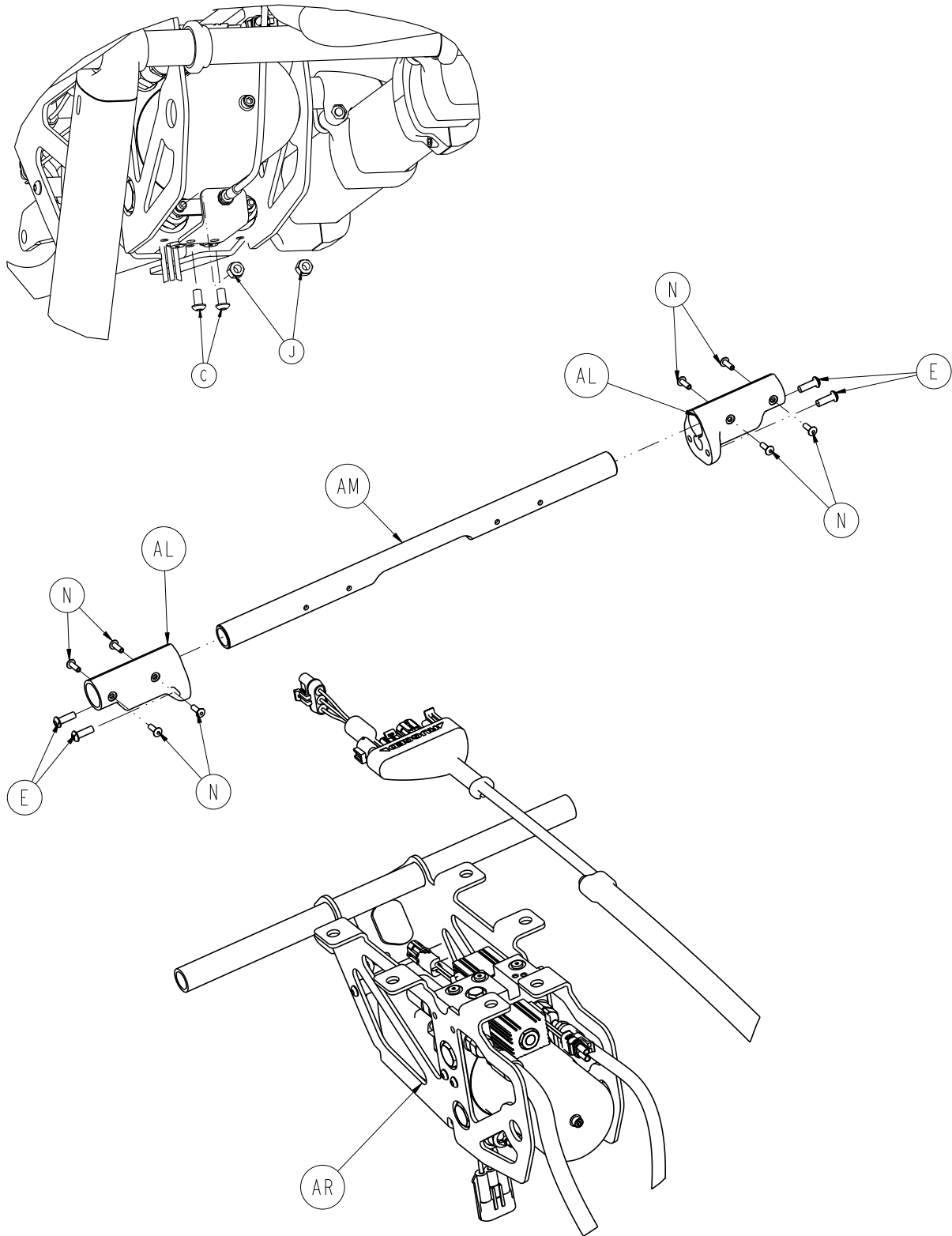


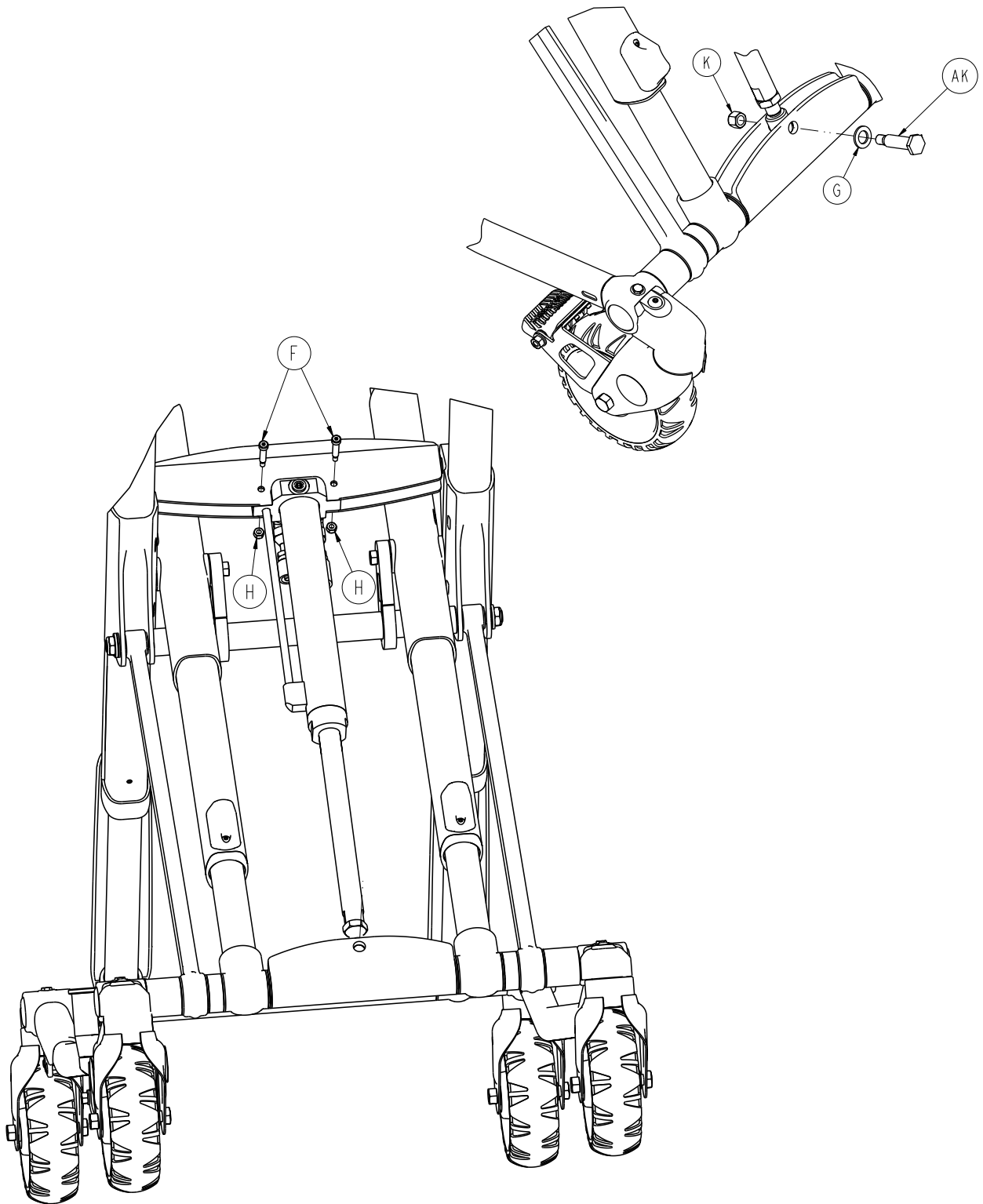
For parts or technical assistance:
USA: 1-800-327-0770 (option 2)

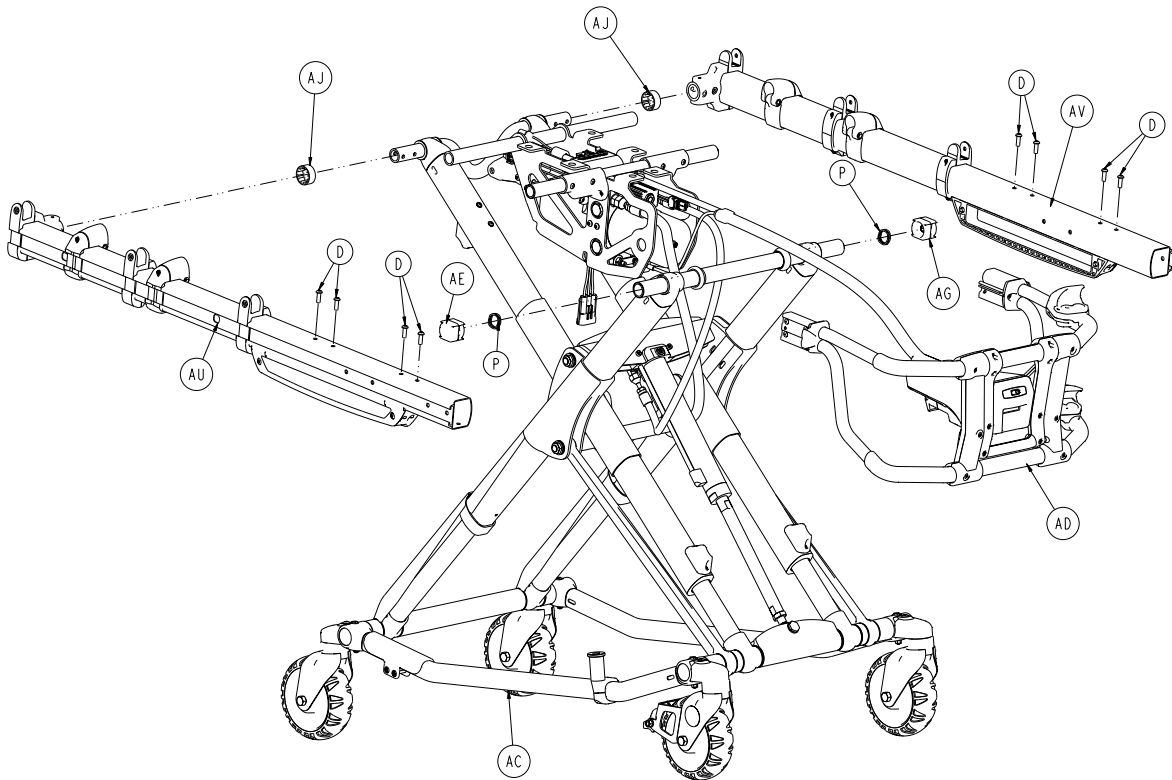
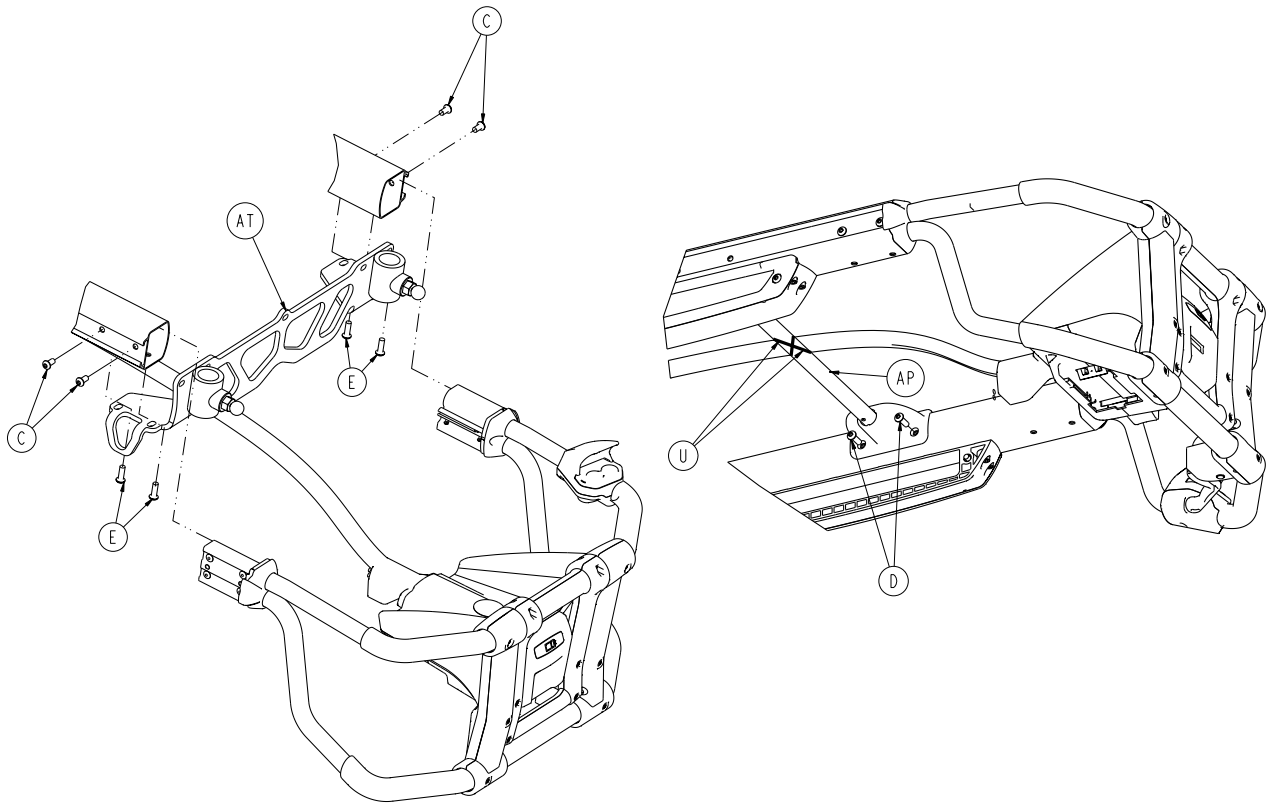
CE

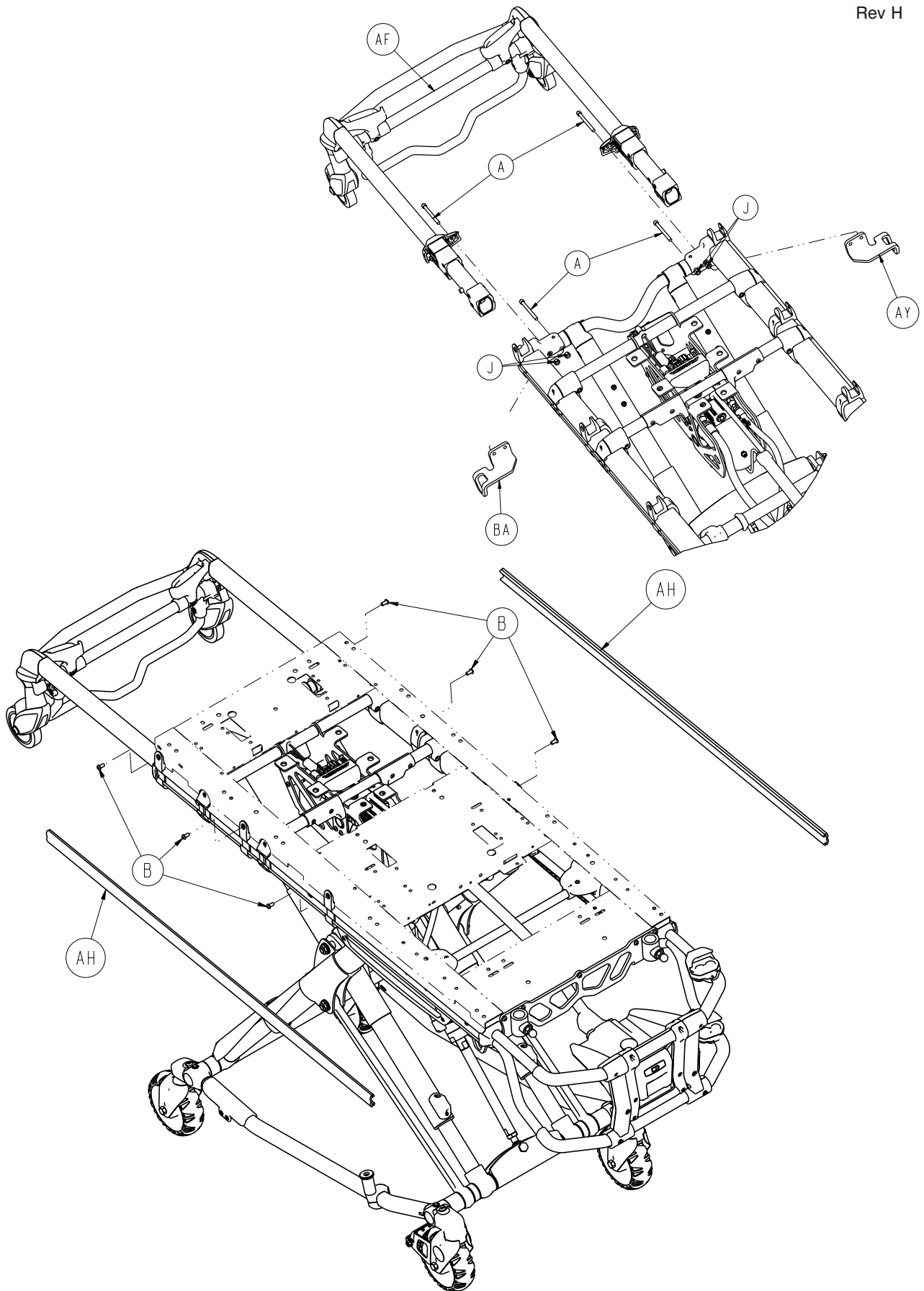
Table of Contents

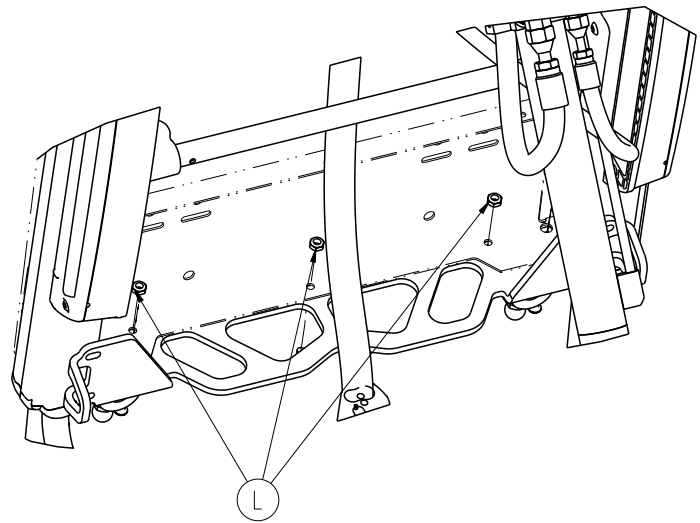
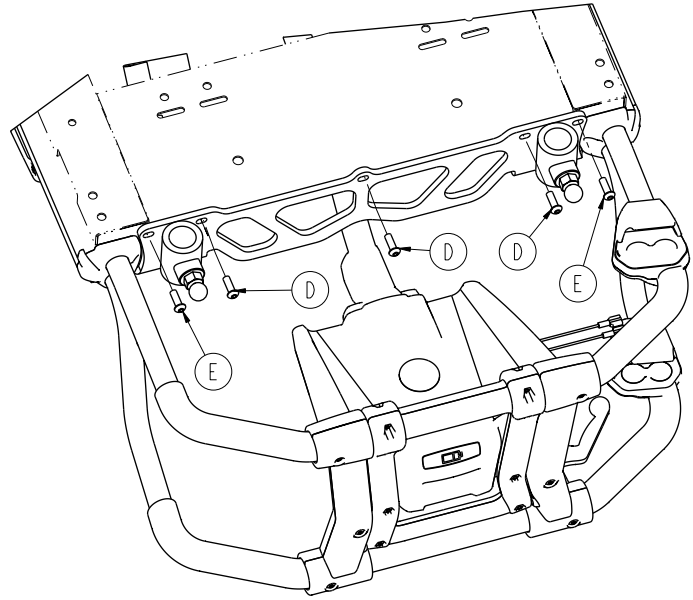
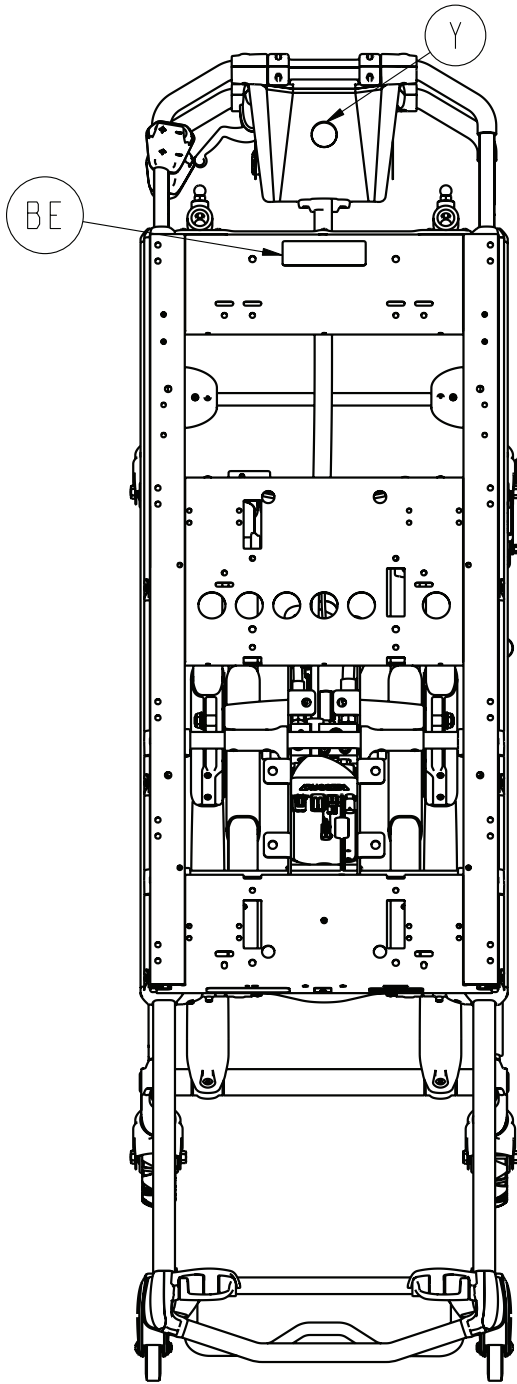
6510-001-010	4
6500-001-012	12
6500-301-021	17
6500-301-022	18
6500-001-034	19
6500-001-035	20
6510-001-027	21
6510-001-028	23
6500-001-028	25
6500-001-029	26
6510-001-014	27
6500-001-030	29
6500-001-015	30
6510-001-013	34
6500-101-016	35
6085-001-037	36
6500-001-026	38
6500-001-027	39
6510-028-000	40
6510-001-017	41
6510-029-000	43
6510-041-000	44
6510-001-019	45
6510-027-000	47
6510-001-020	48
6510-042-000	50
6500-027-000/6500-028-000	51
6500-270-000/6500-272-000	52
6500-128-000	53
6500-101-010 X	54
6500-700-006 X	55
6500-101-016 X	56
6500-001-028 X	57
6500-001-015 X / 6500-001-014 X	58
6500-001-030 X	59
6500-001-159 X	60

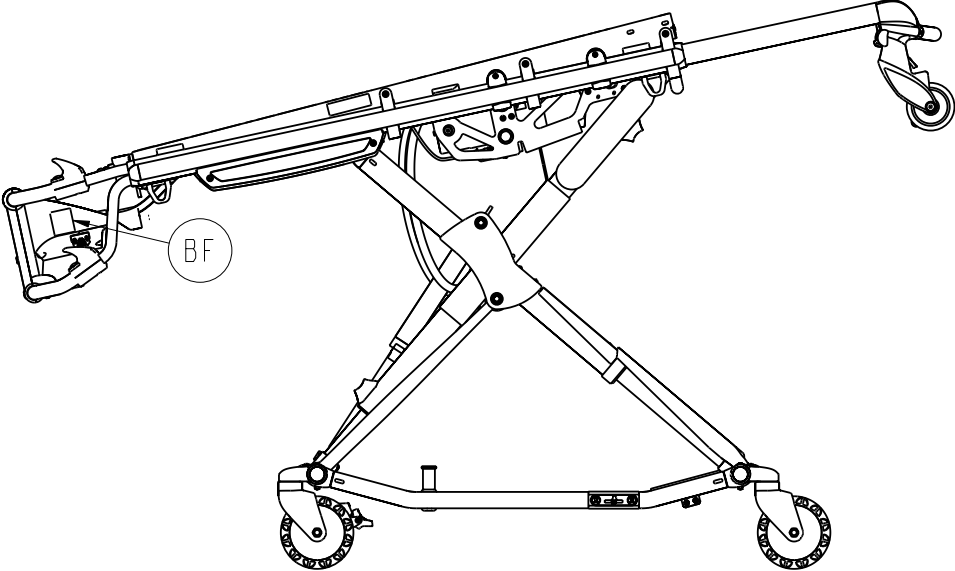
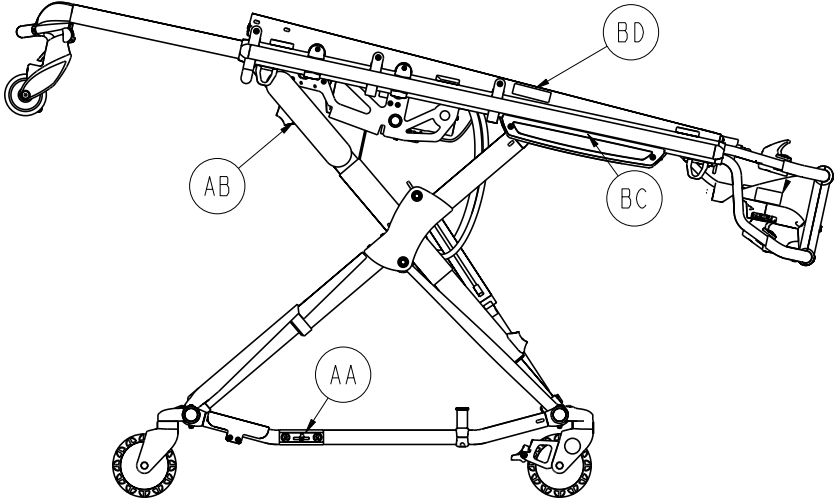
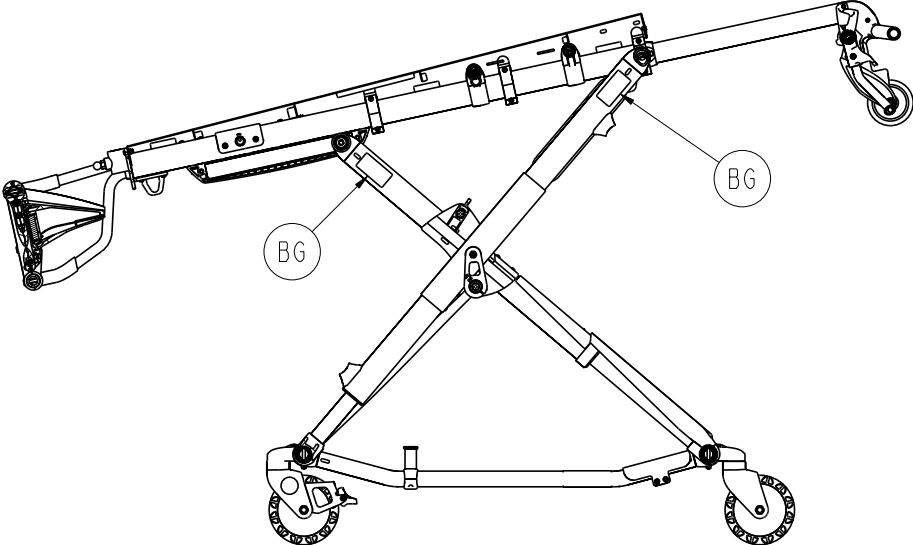
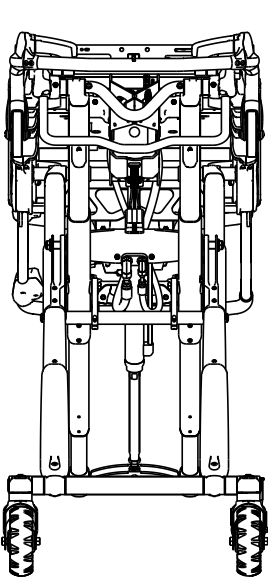


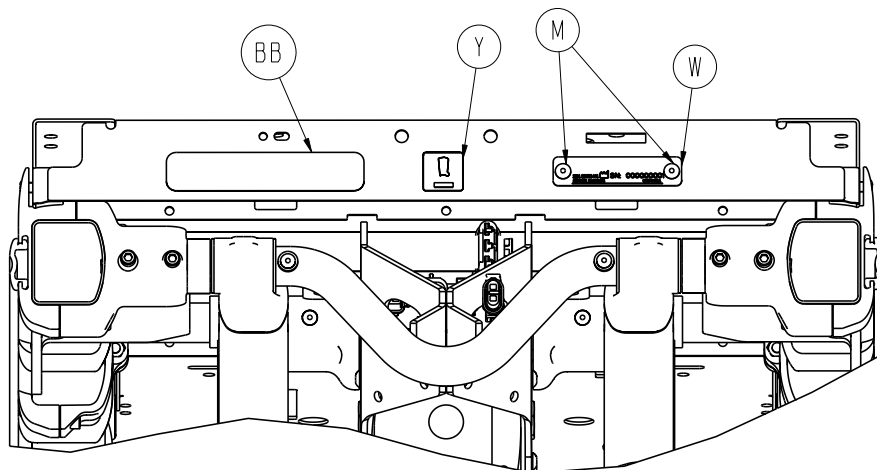












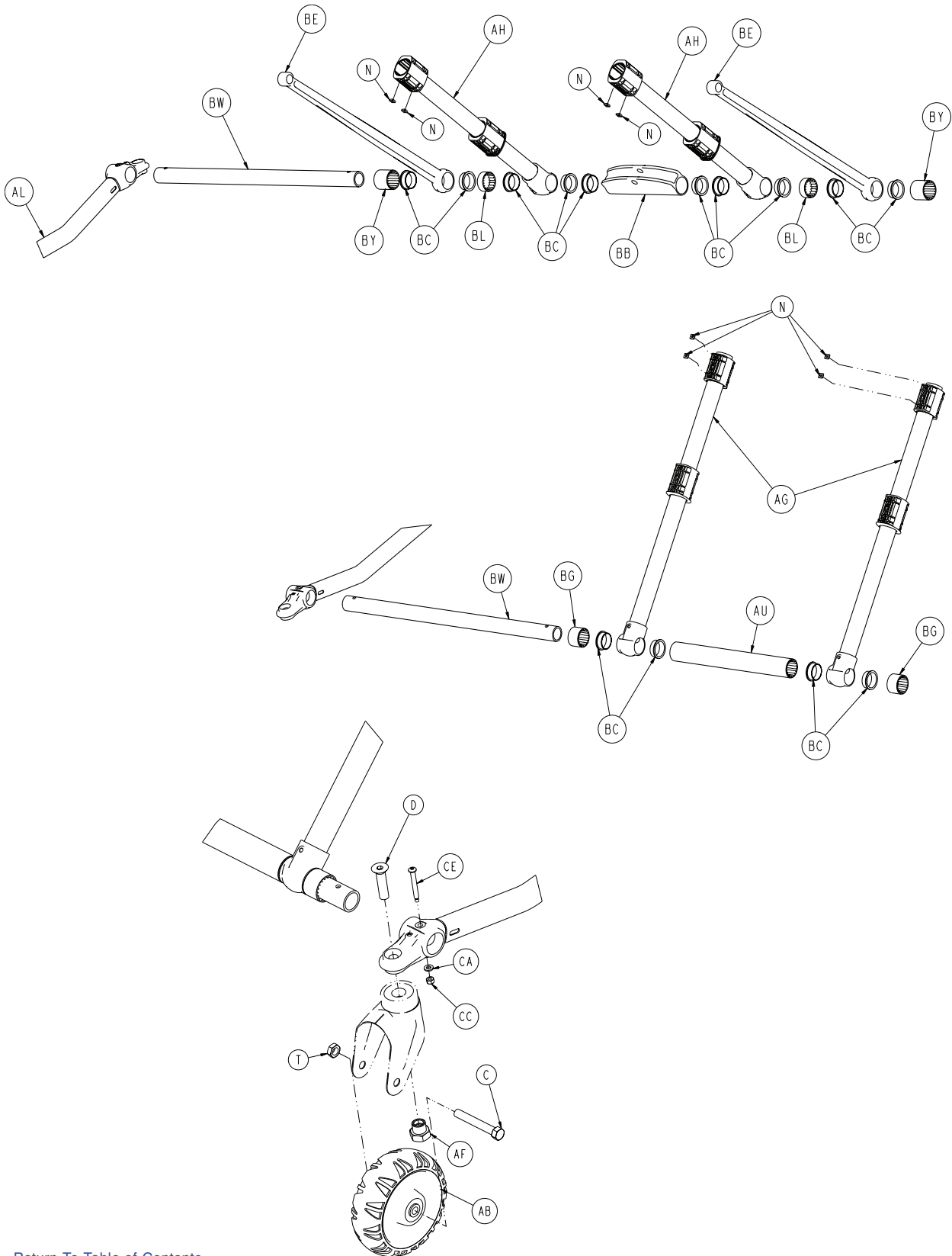
A	0004-517-000	4
C	0004-589-000	12
D	0004-592-000	15
E	0004-593-000	10
F	0008-030-000	2
G	0011-013-000	1
H	0016-002-000	2
J	0016-028-000	6
K	0016-035-000	1
L	0016-102-000	3
M	0025-079-000	2
N	0025-133-000	8
P	0038-574-000	2
U	0059-211-000	2
V	2030-009-901	1
W	6060-090-002	1
Y	6080-090-101	1
AA	6080-090-108	2
AB	6082-090-043	2
AC	6500-001-012	1
AD	6500-001-015	1
AE	6500-001-017	1
AF	6085-001-037	1
AG	6500-001-123	1
AH	6500-001-127	2
AJ	6500-001-128	2
AK	6500-001-168	1
AL	6500-001-195	2
AM	6500-001-196	1

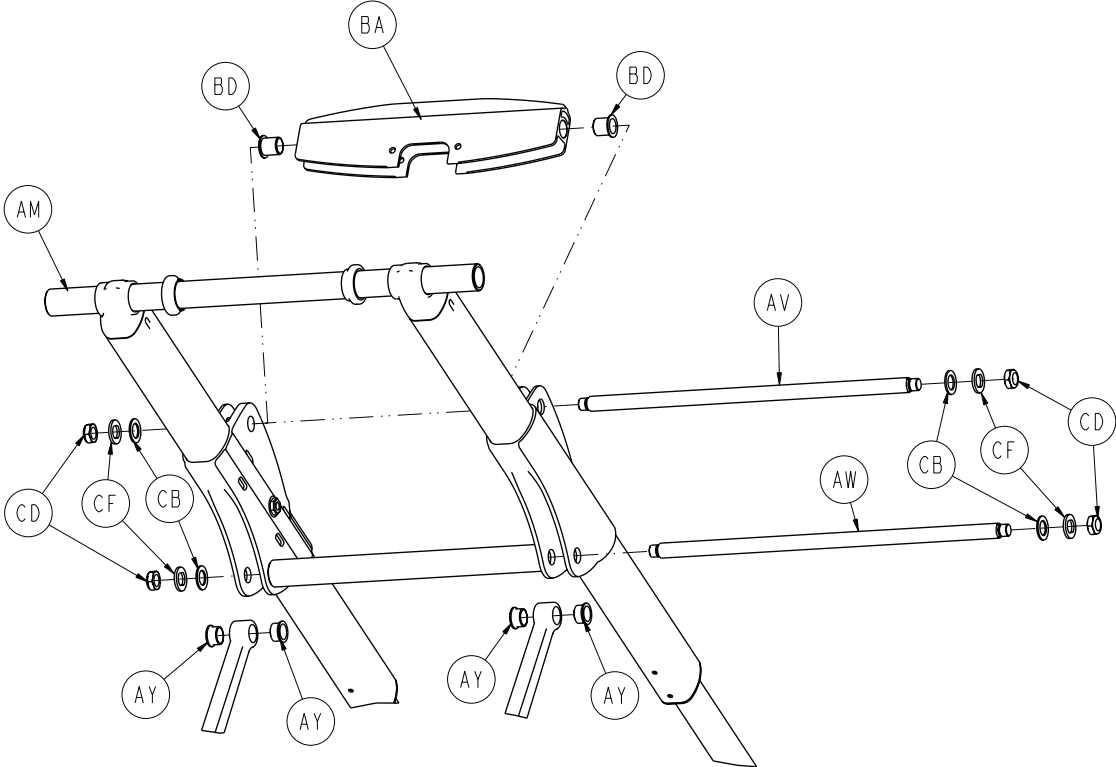
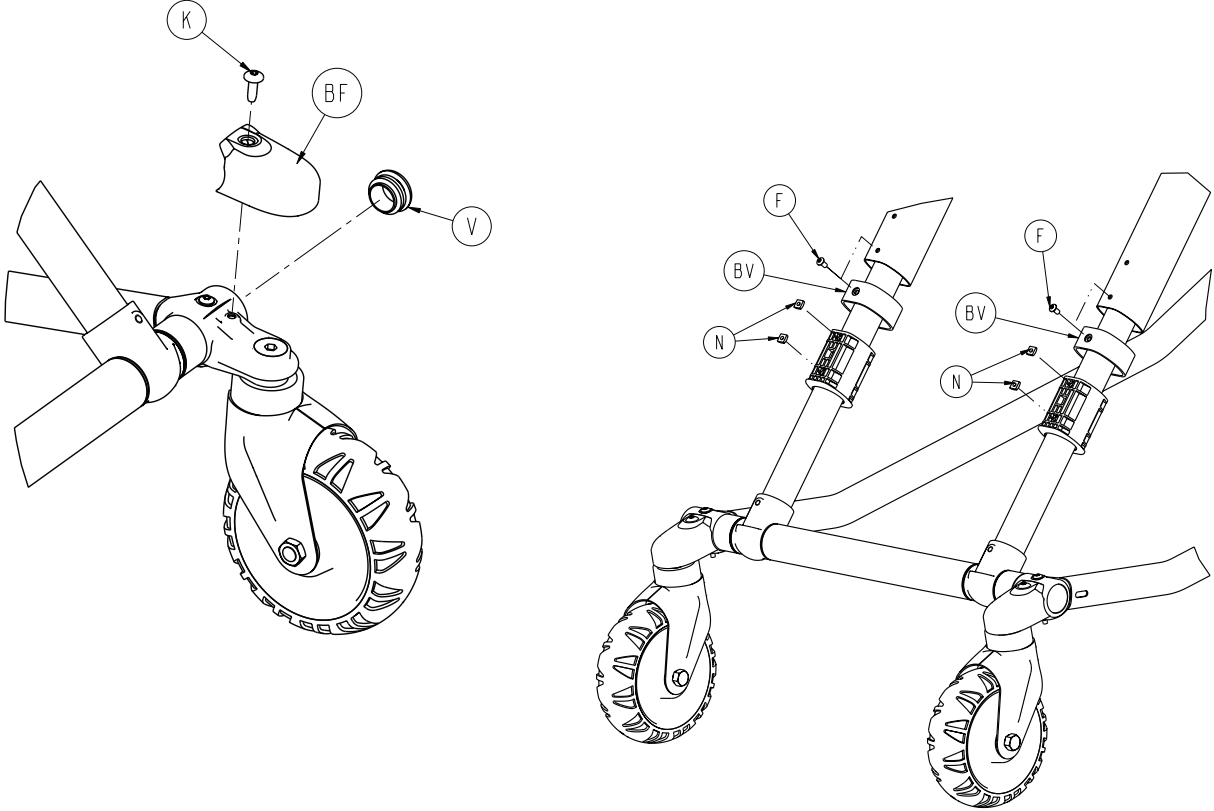
6510-001-010

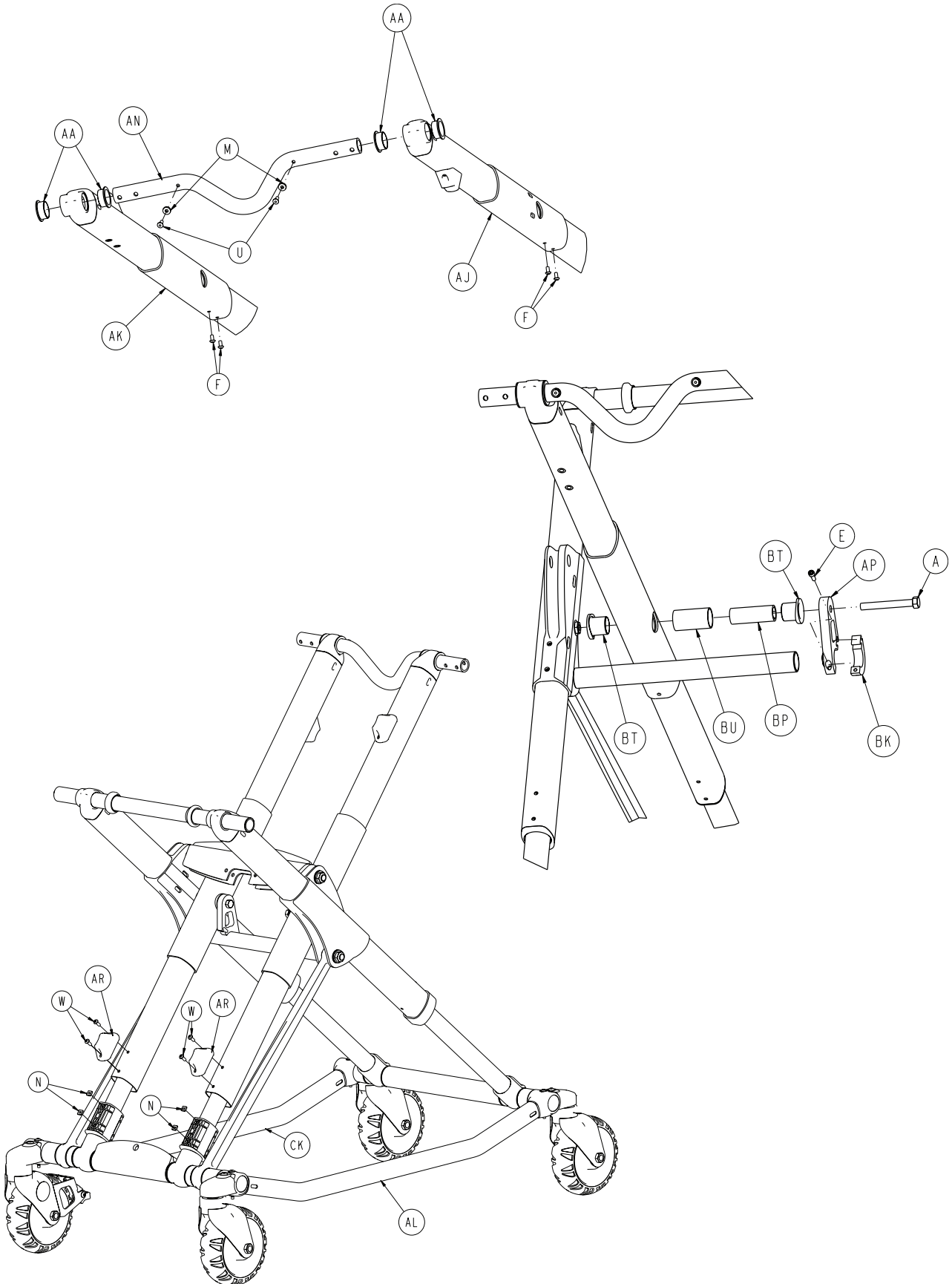
Rev H

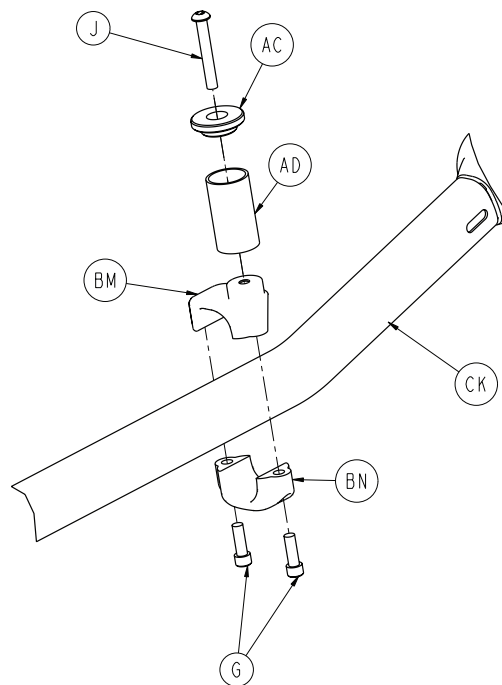
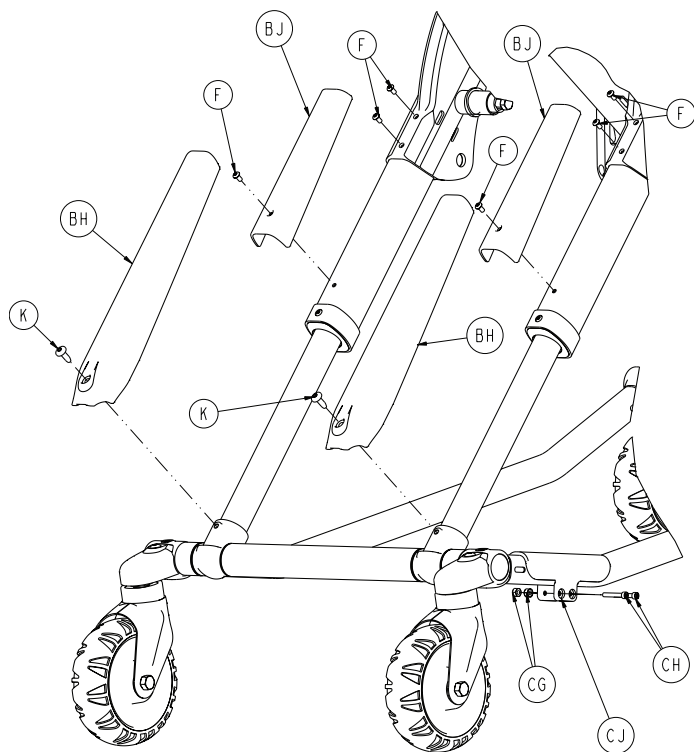
AP	6510-001-013	1
AR	6510-001-014	1
AT	6510-001-025	1
AU	6510-001-027	1
AV	6510-001-028	1
AY	6510-001-126	1
BA	6510-001-127	1
BB	6510-001-114	1
BC	6510-001-116	2
BD	6510-001-117	2
BE	6510-001-121	1
BF	6550-001-201	1
BG	6252-001-139	4

[Return To Table of Contents](#)



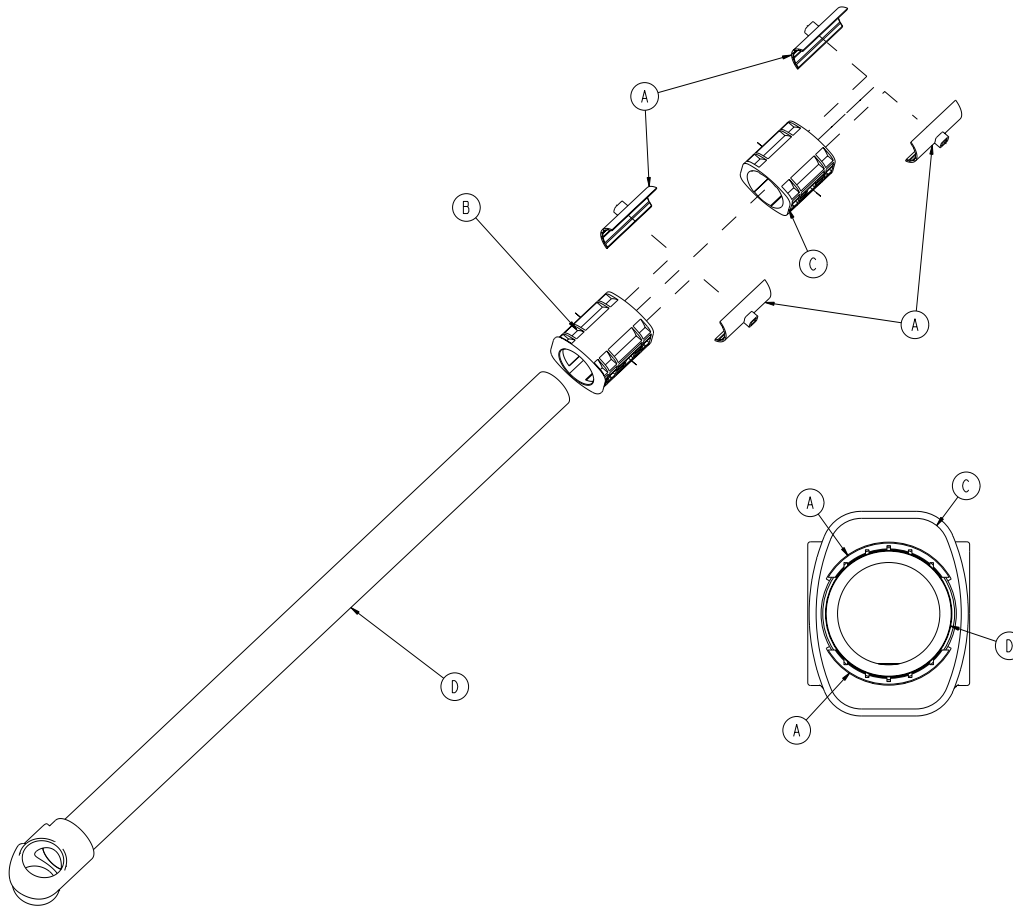




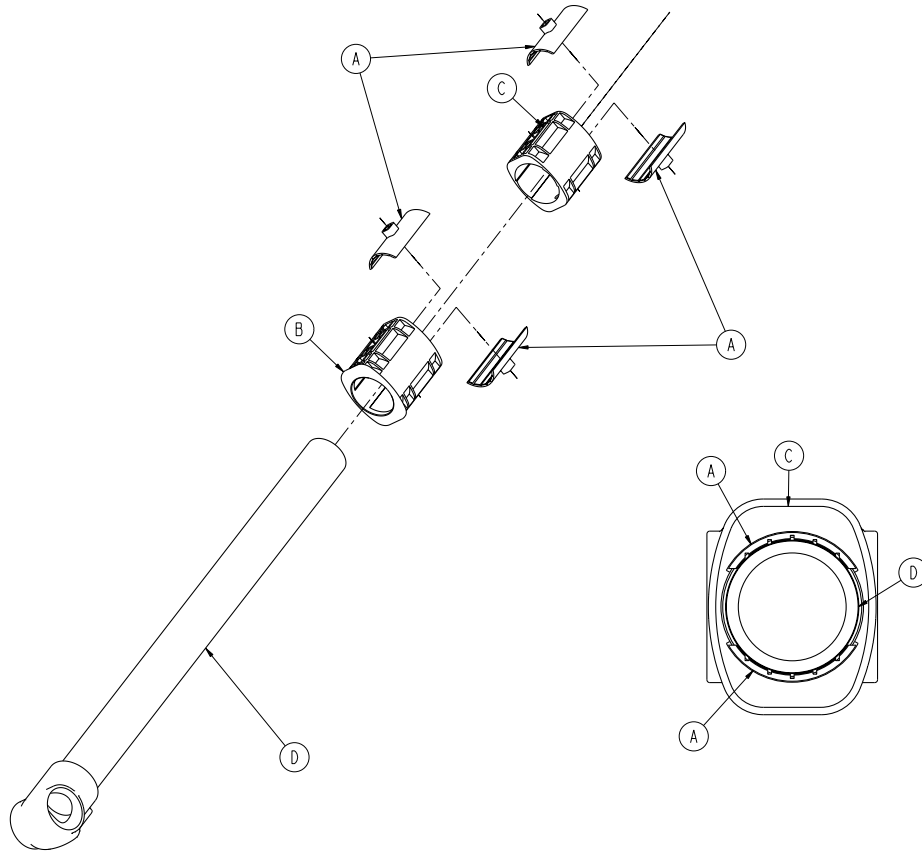


A	0003-388-000	2
C	0003-205-000	4
D	0004-319-000	4
E	0004-348-000	2
F	0004-587-000	12
G	0004-591-000	2
J	0004-631-000	1
K	0007-086-000	6
M	0014-115-000	2
N	0015-051-000	16
T	0016-060-000	4
U	0025-133-000	10
V	0037-083-000	4
W	0004-634-000	4
AA	0081-244-000	4
AB	6060-002-010	4
AC	6060-004-043	1
AD	6060-004-044	1
AF	6090-001-009	4
AG	6500-301-021	2
AH	6500-301-022	2

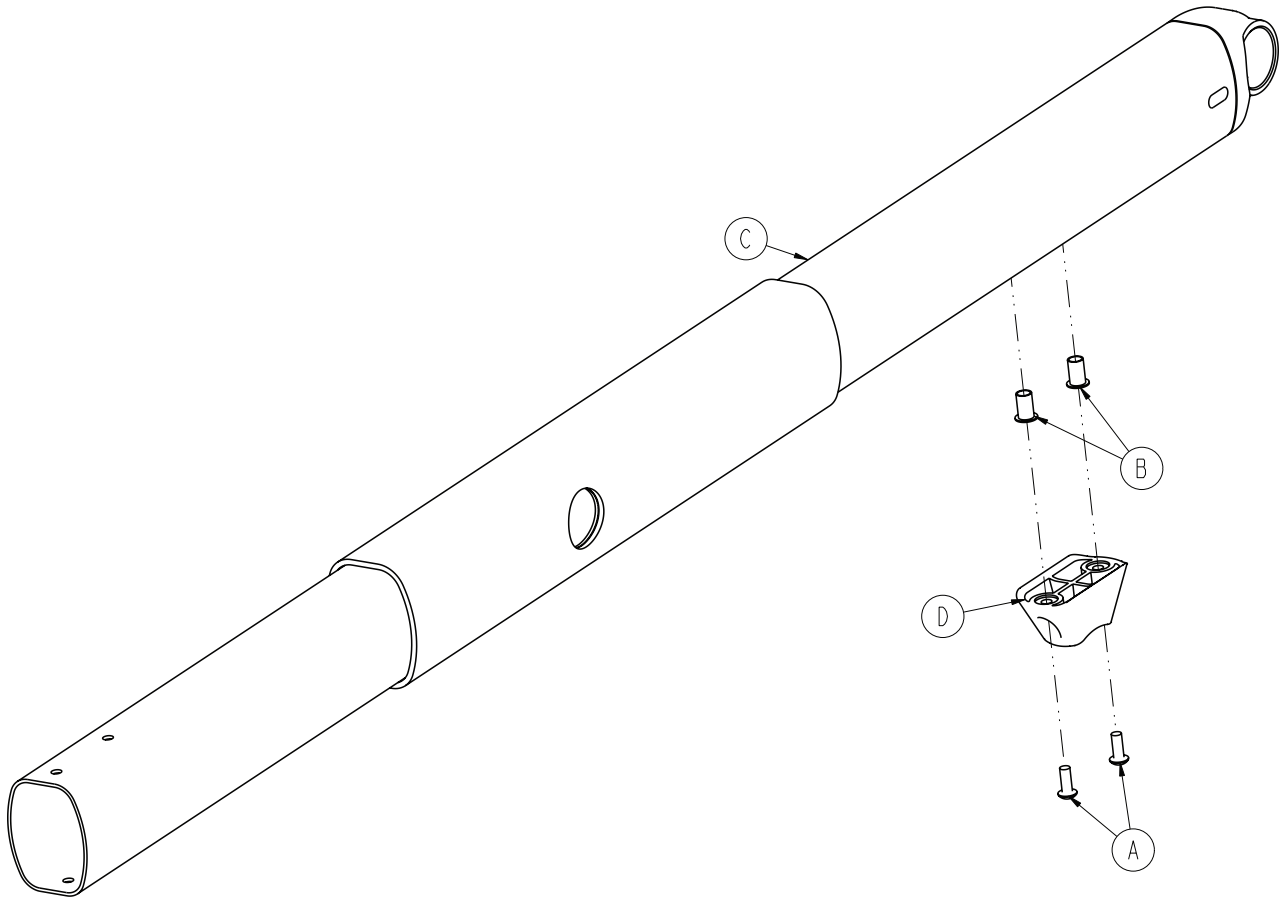
AJ	6500-001-034	1
AK	6500-001-035	1
AL	6085-001-056	1
AM	6500-001-056	1
AN	6500-001-090	1
AP	6500-001-308	1
AR	6500-001-125	2
AT	6500-001-309	1
AU	6500-001-129	1
AV	6500-001-171	1
AW	6500-001-182	1
AY	6500-001-162	4
BA	6500-001-164	1
BB	6500-001-165	1
BC	6500-001-166	14
BD	6500-001-157	2
BE	6500-001-172	2
BF	6500-001-177	4
BG	6500-001-178	2
BH	6500-001-179	2
BJ	6500-001-180	2
BK	6500-001-310	2
BL	6500-001-183	2
BM	6500-001-189	1
BN	6500-001-190	1
BP	6500-001-341	2
BT	6500-001-226	4
BU	6500-001-227	2
BV	6500-001-228	2
BW	6500-001-229	2
BY	6500-001-230	2
CA	0014-002-000	4
CB	0014-040-000	4
CC	0016-002-000	4
CD	0016-049-000	4
CE	6085-001-097	4
CF	6500-001-225	4
CG	0016-003-000	2
CH	0004-160-000	2
CJ	6500-001-302	1
CK	6085-001-057	1



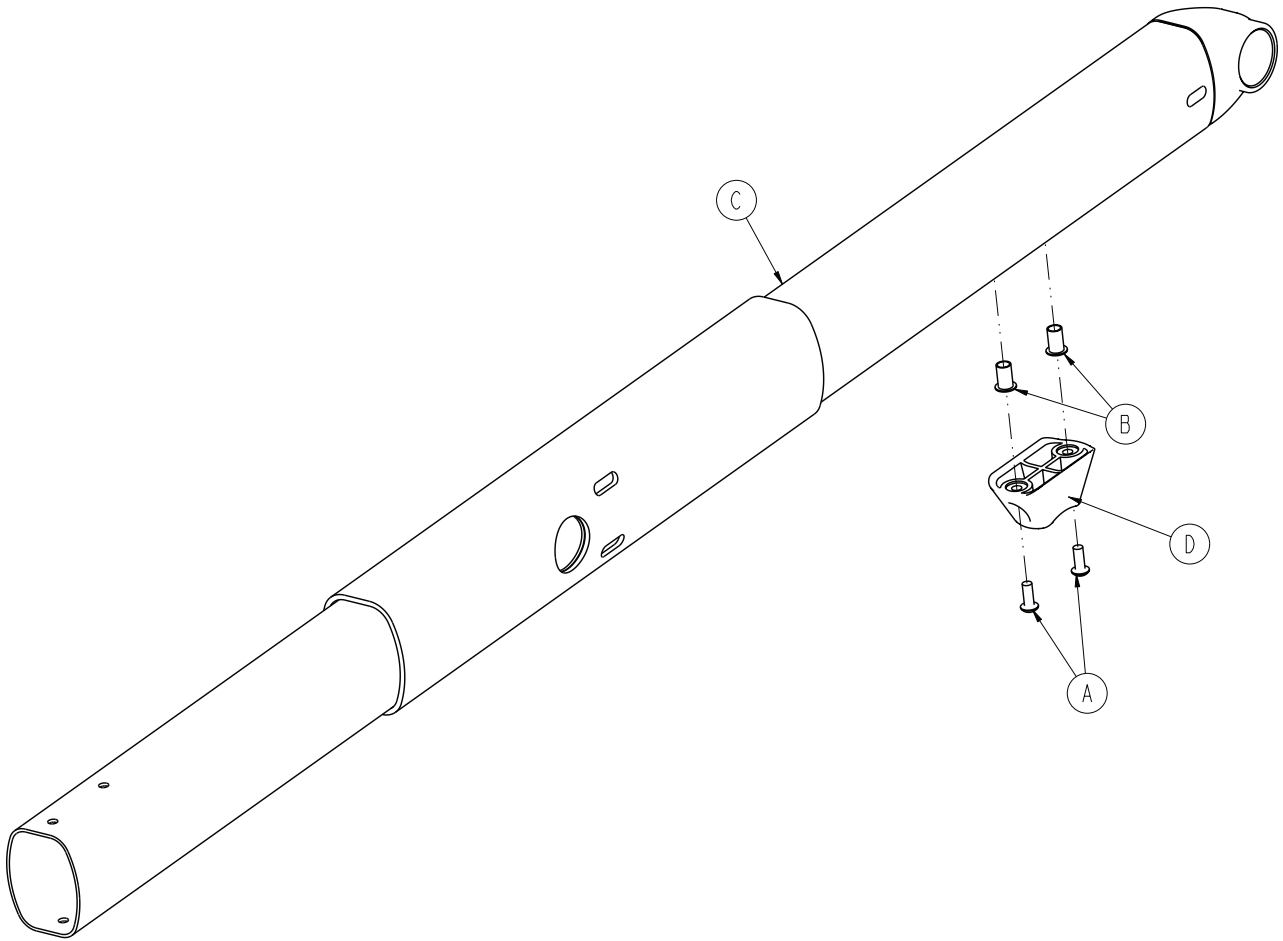
A	6500-001-327	4
B	6500-001-328	1
C	6500-001-329	1
D	6500-301-050	1



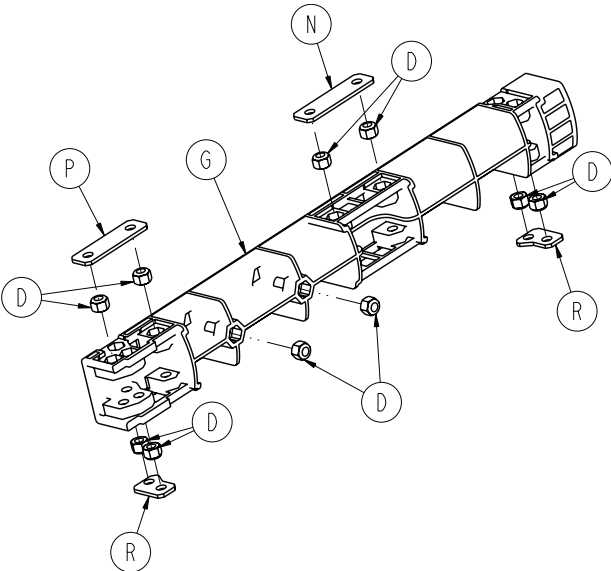
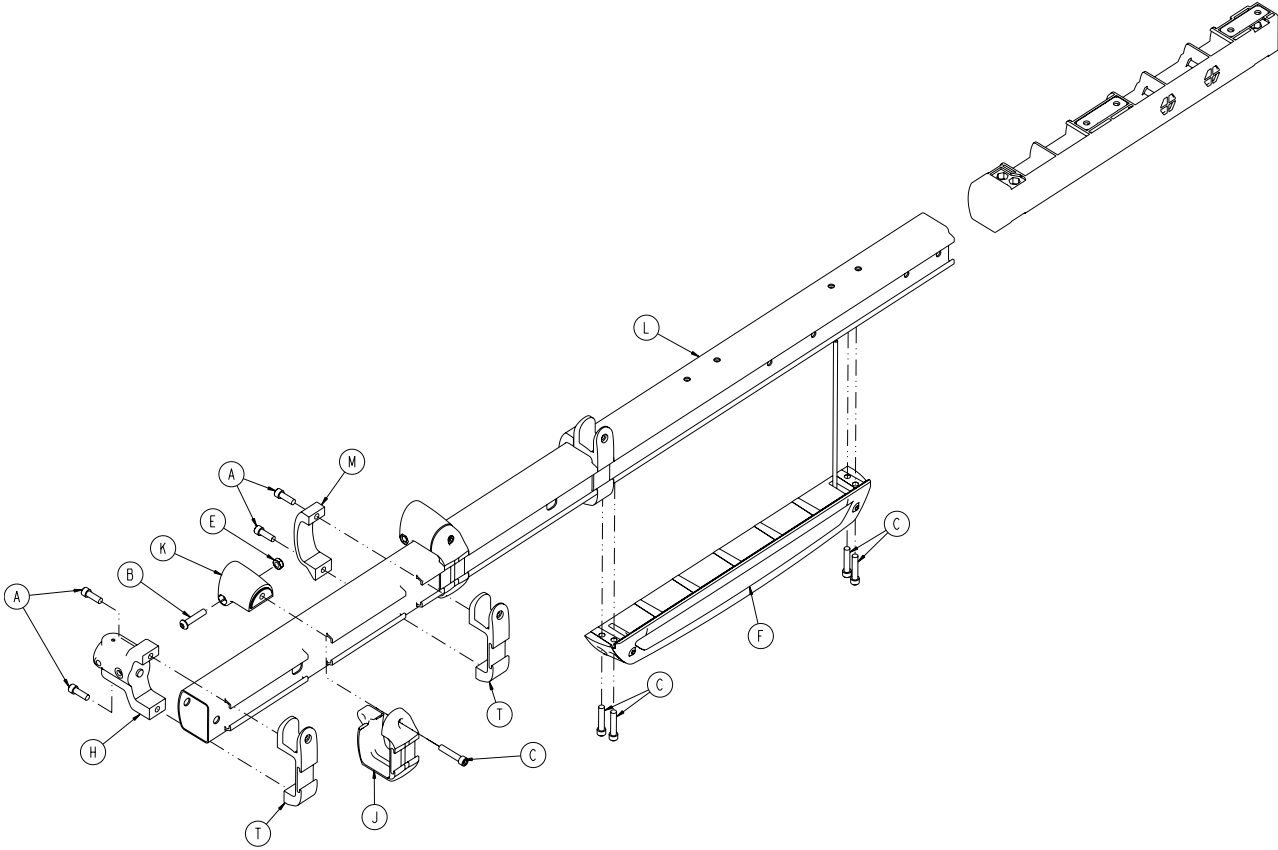
A	6500-001-327	4
B	6500-001-328	1
C	6500-001-329	1
D	6500-301-051	1



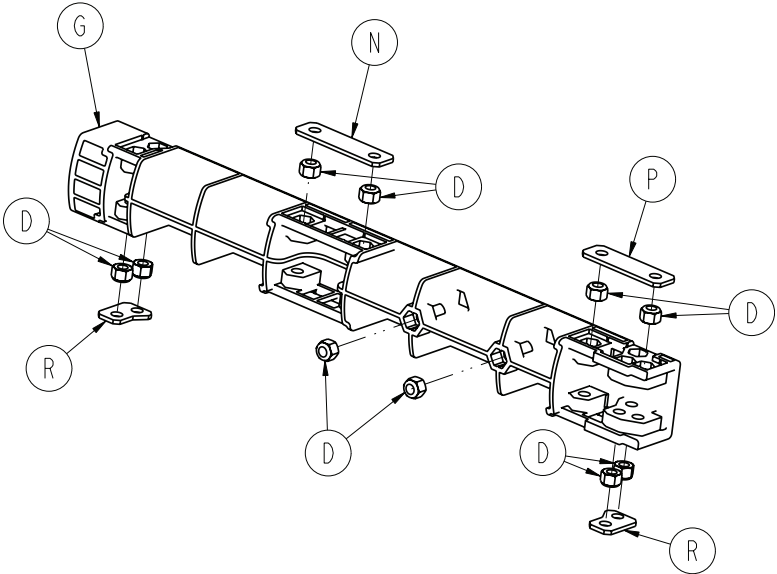
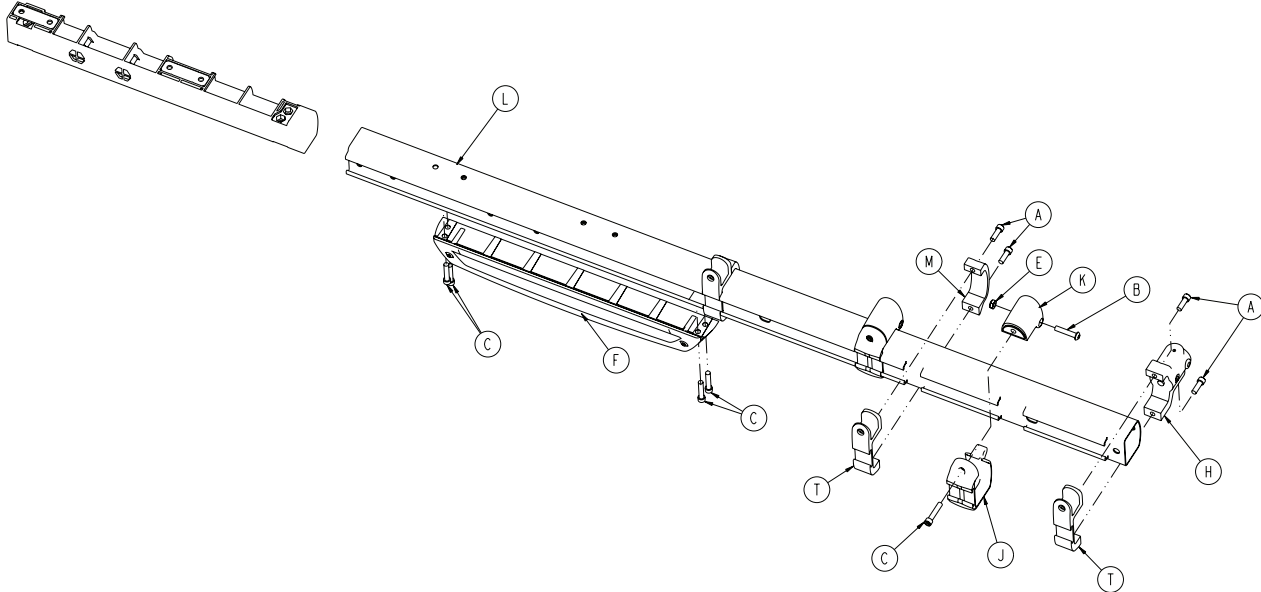
A	0004-634-000	2
B	0055-100-075	2
C	6500-001-355	1
D	6500-001-125	1



A	0004-634-000	2
B	0055-100-075	2
C	6500-301-053	1
D	6500-001-125	1



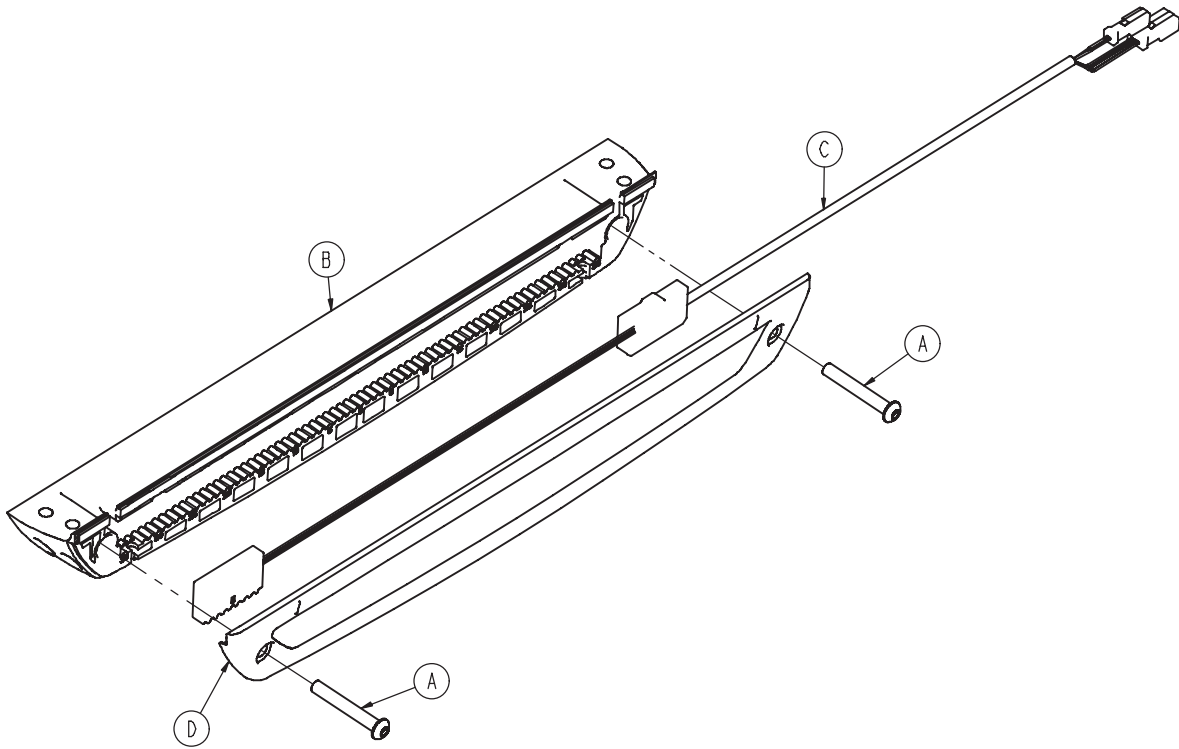
A	0004-591-000	6
B	0004-612-000	2
C	0004-613-000	6
D	0016-028-000	10
E	0016-102-000	2
F	6500-001-028	1
G	6500-001-098	1
H	6500-001-102	1
J	6500-001-104	2
K	6500-001-106	2
L	6500-001-114	1
M	6500-001-117	2
N	6500-001-243	1
P	6500-001-244	1
R	6500-001-245	2
T	6510-001-115	3



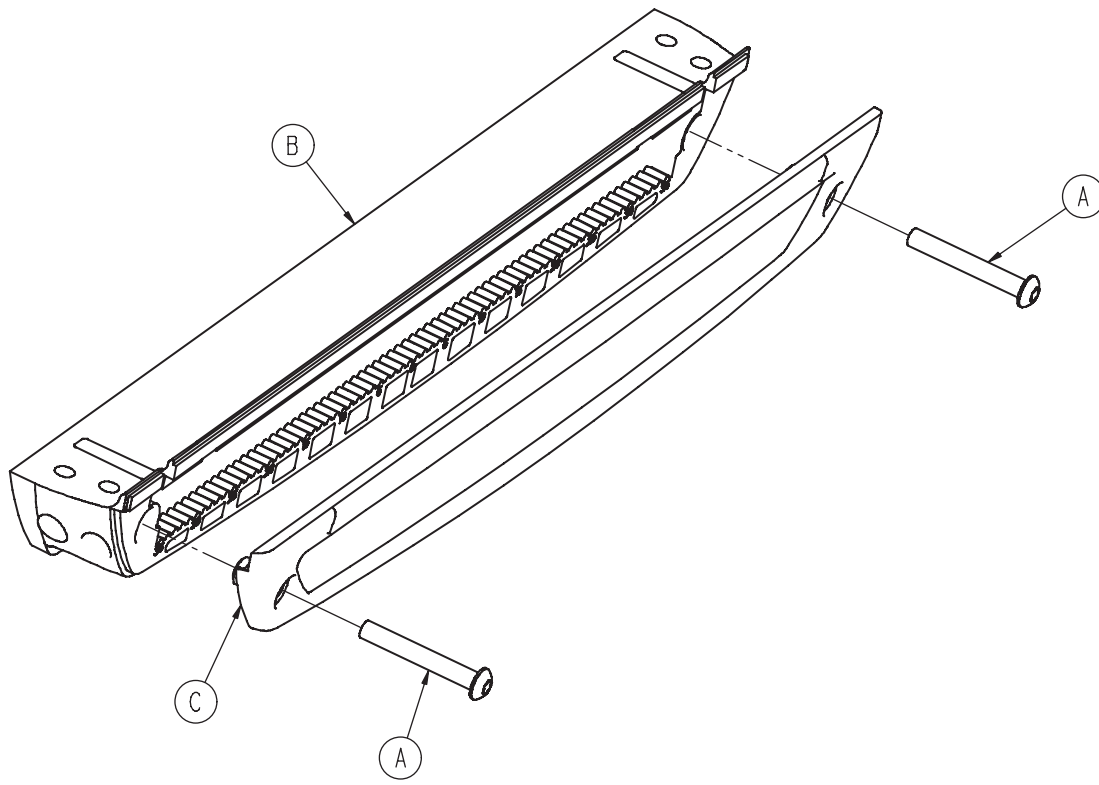
6510-001-028

Rev A

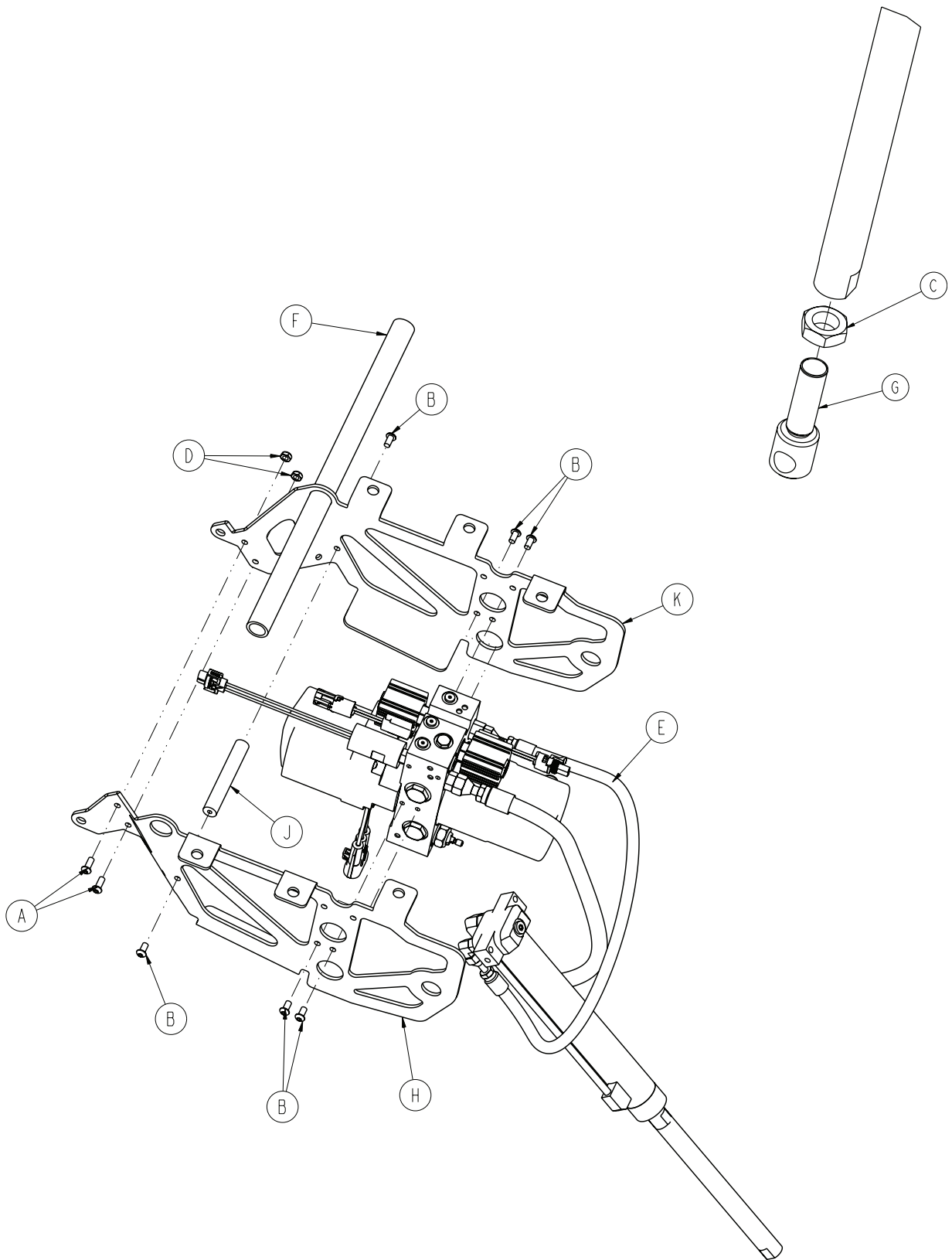
A	0004-591-000	6
B	0004-612-000	2
C	0004-613-000	6
D	0016-028-000	10
E	0016-102-000	2
F	6500-001-029	1
G	6500-001-098	1
H	6500-001-102	1
J	6500-001-104	2
K	6500-001-106	2
L	6500-001-115	1
M	6500-001-117	2
N	6500-001-243	1
P	6500-001-244	1
R	6500-001-245	2
T	6510-001-115	3



A	0004-596-000	2
B	6500-001-124	1
C	6500-001-160	1
D	6500-001-199	1



A	0004-596-000	2
B	6500-001-124	1
C	6500-001-199	1

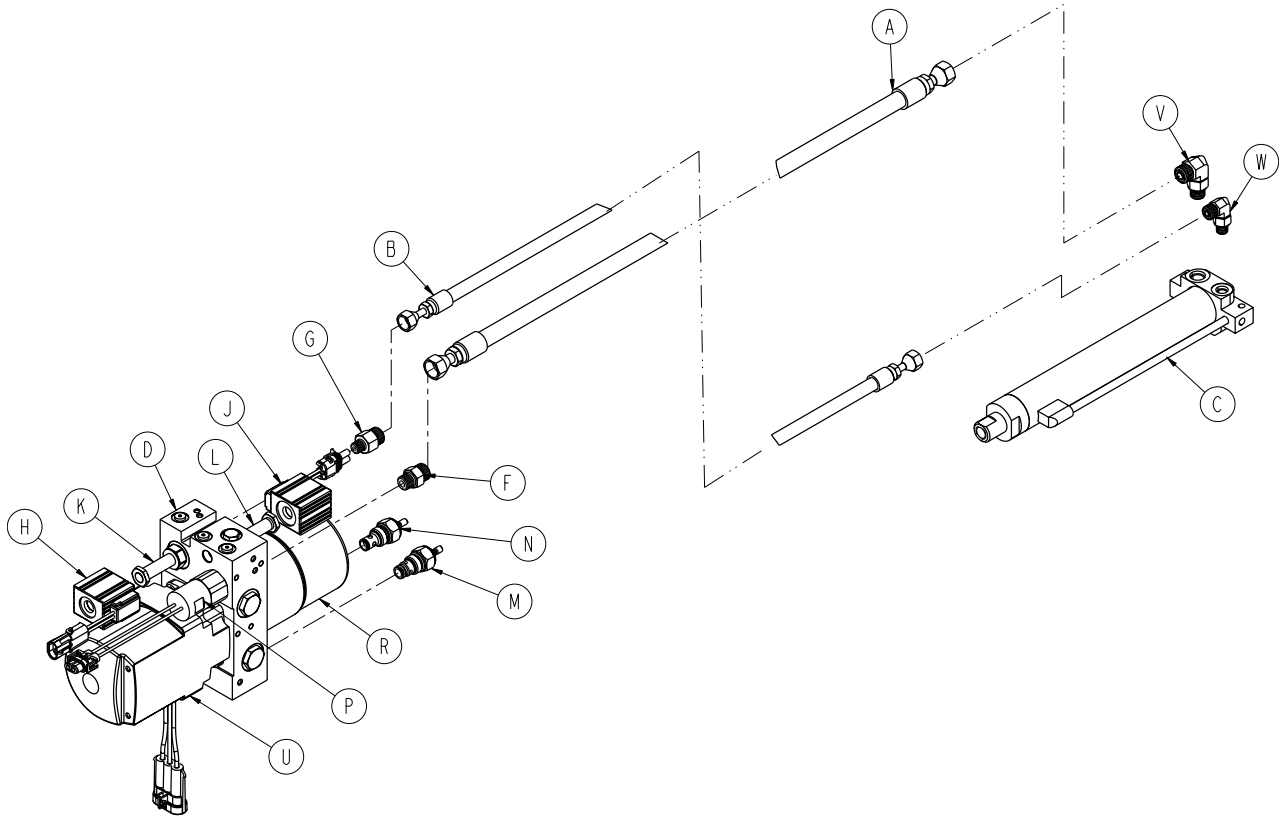


6510-001-014

Rev A

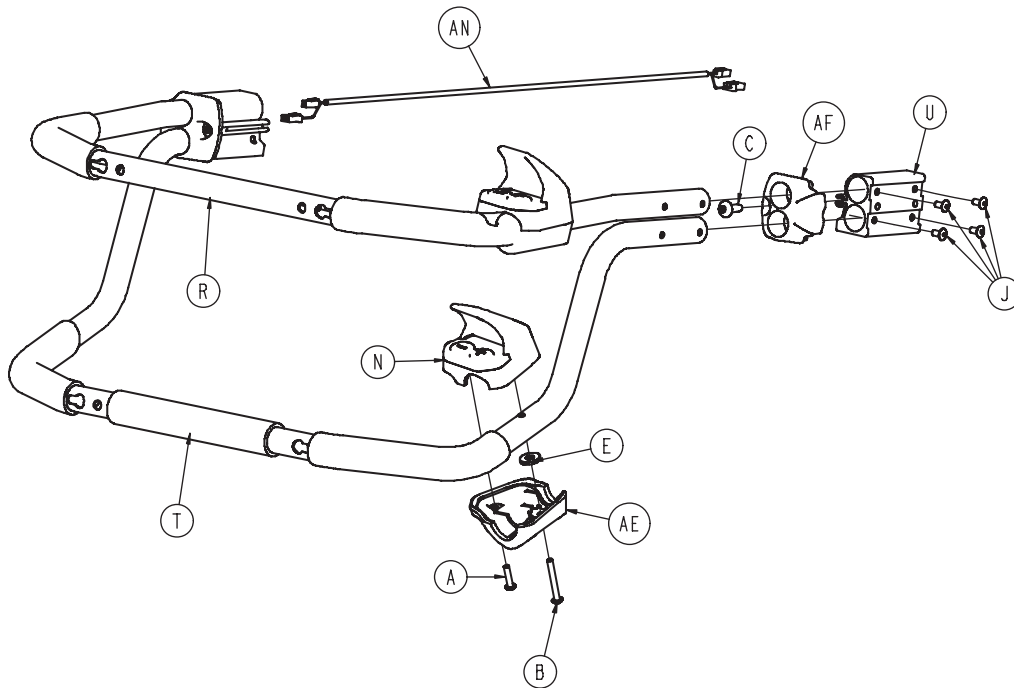
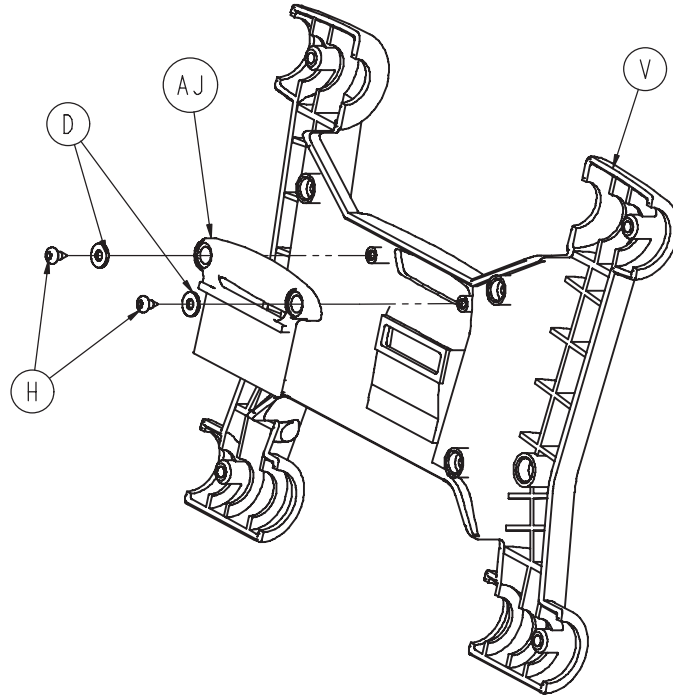
A	0004-577-000	2
B	0004-589-000	6
C	0015-052-000	1
D	0016-102-000	2
E	6500-001-030	1
F	6500-001-105	1
G	6500-001-169	1
H	6500-001-194	1
J	6500-001-212	1
K	6500-001-294	1

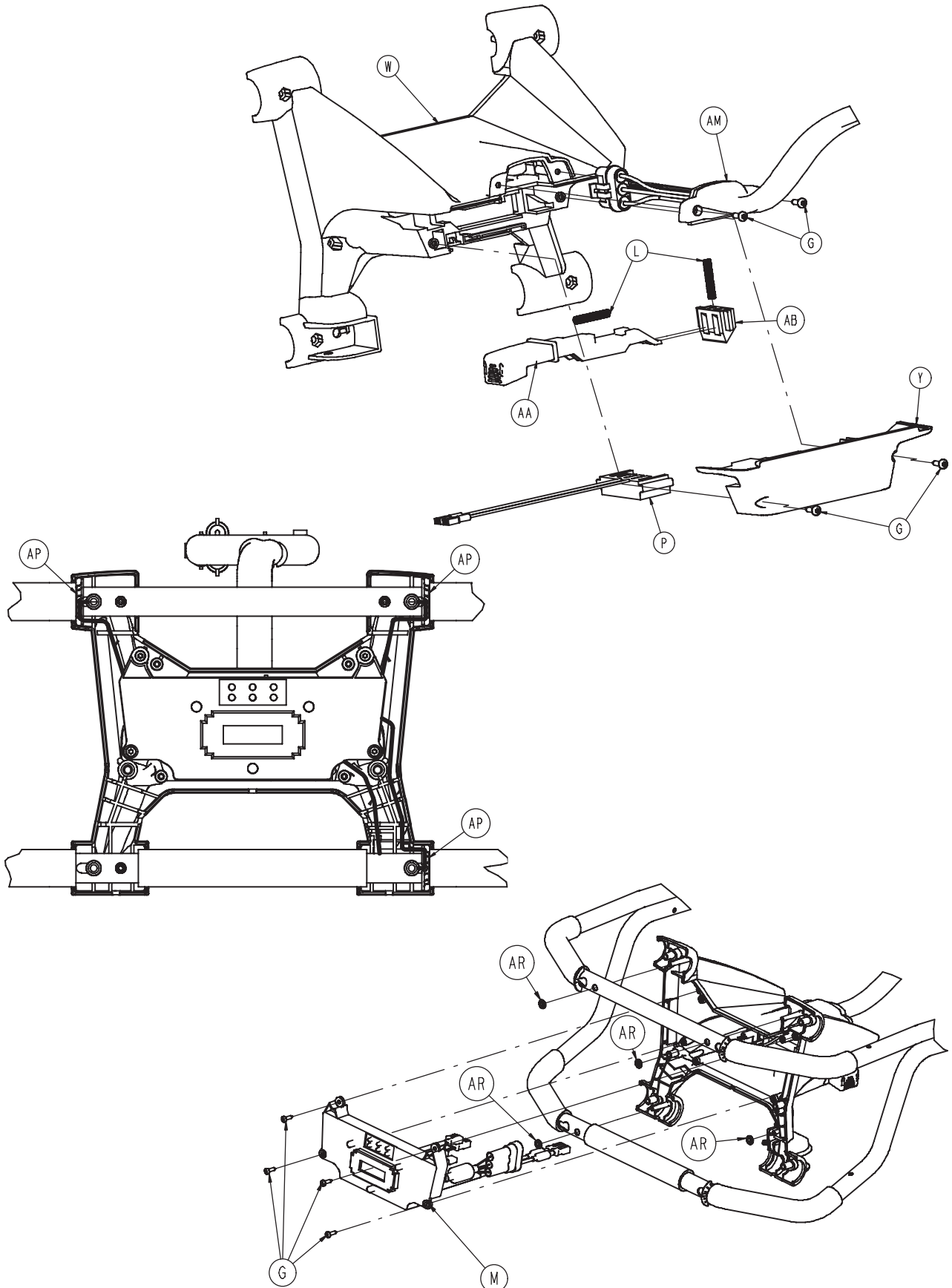
6500-001-030



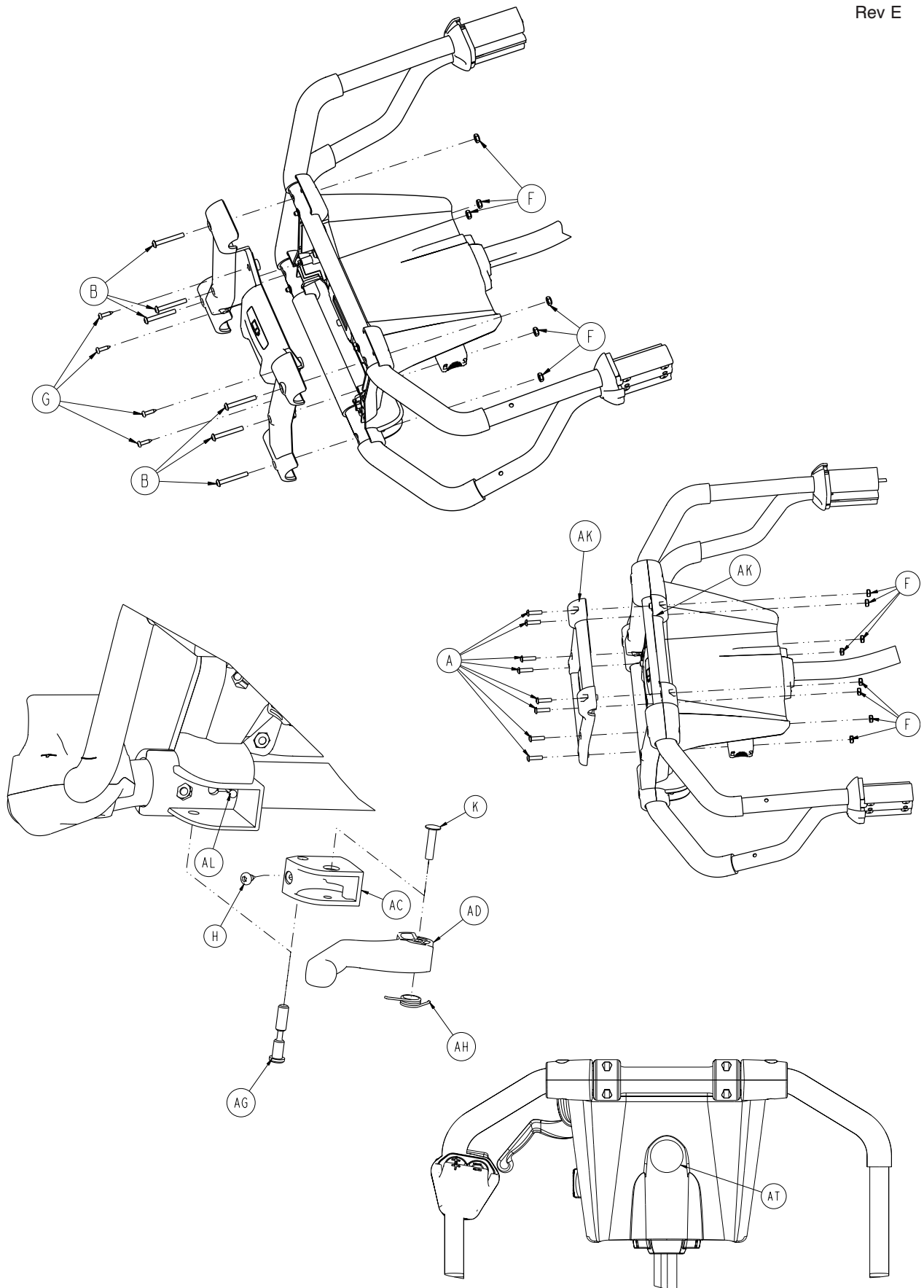
A	6500-001-210	1
B	6500-001-211	1
C	6500-001-213	1
D	6500-001-214	1
E	6500-001-270	1
F	6500-001-282	1
G	6500-001-283	1
H	6500-001-284	1
J	6500-001-285	1
K	6500-001-286	1
L	6500-001-287	1
M	6500-001-288	1
N	6500-001-289	1
P	6500-001-290	1
R	6500-001-291	1
T	6500-001-293	1
U	6500-001-295	1
V	6500-001-296	1
W	6500-001-297	1
Y	6500-001-299	1

[Return To Table of Contents](#)





[Return To Table of Contents](#)

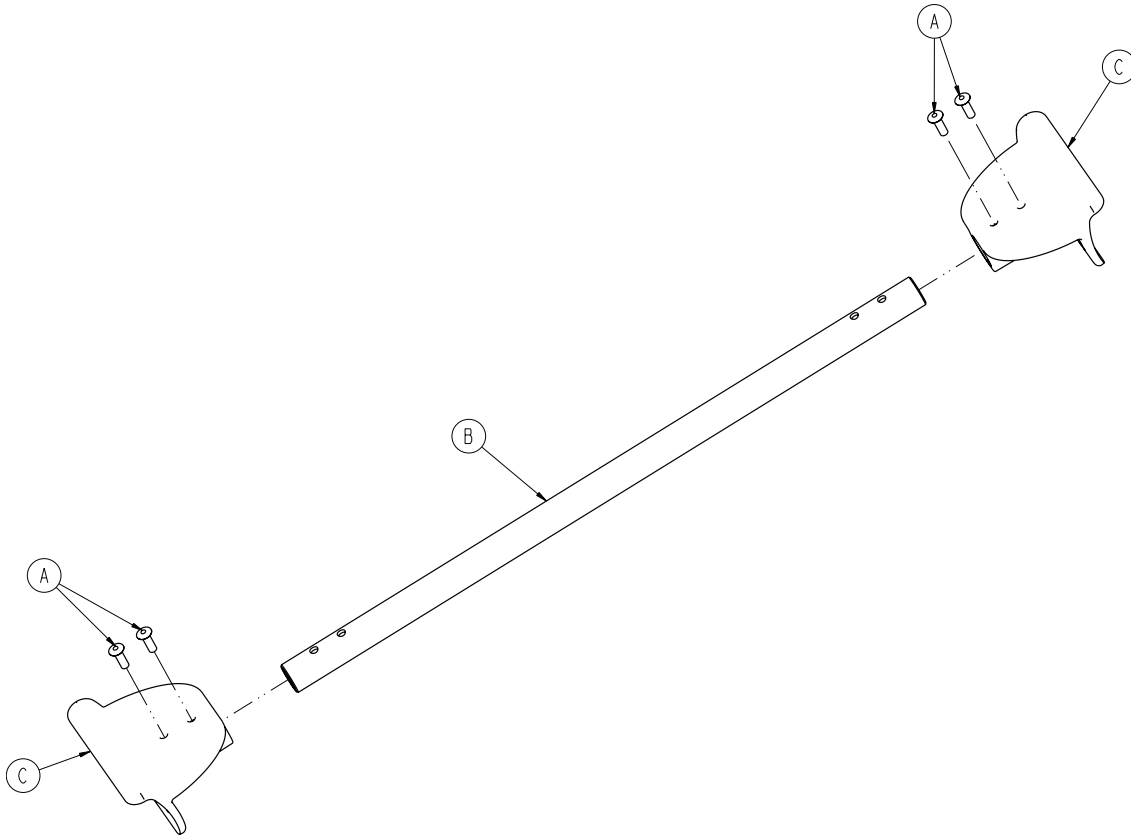


6500-001-015

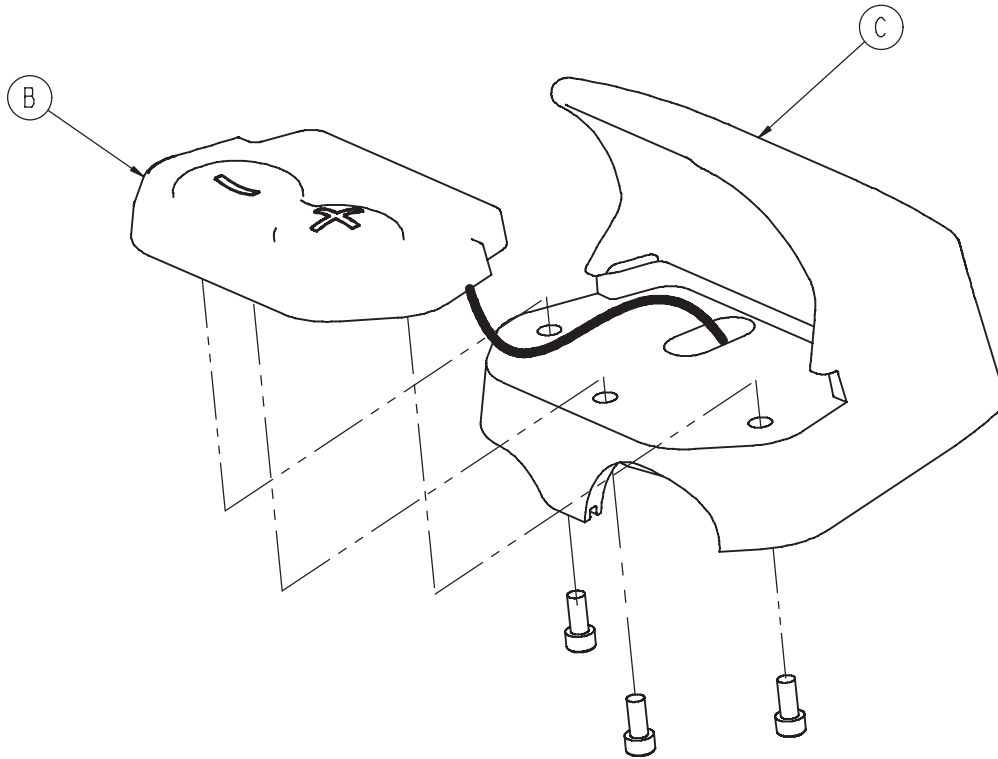
Rev E

A	0004-614-000	10
B	0004-615-000	8
C	0007-086-000	2
D	0011-062-000	2
E	0011-543-000	2
F	0016-131-000	14
G	0023-162-000	12
H	0023-163-000	3
J	0025-079-000	8
K	0025-187-000	1
L	0038-572-000	2
M	6500-001-014	1
N	6500-101-016	2
P	6500-001-216	1
R	6500-001-131	1
T	6500-001-132	1
U	6500-001-133	2
V	6500-001-134	1
W	6500-001-135	1
Y	6500-001-136	1
AA	6500-001-138	1
AB	6500-001-139	1
AC	6500-001-140	1
AD	6500-001-141	1
AE	6500-001-358	2
AF	6500-001-144	2
AG	6500-001-146	1
AH	6500-001-147	1
AJ	6500-001-153	1
AK	6500-001-154	2
AL	6500-001-156	1
AM	6500-001-159	1
AN	6500-001-161	1
AP	6500-001-275	3
AR	0028-116-000	4
AT	6080-090-101	1

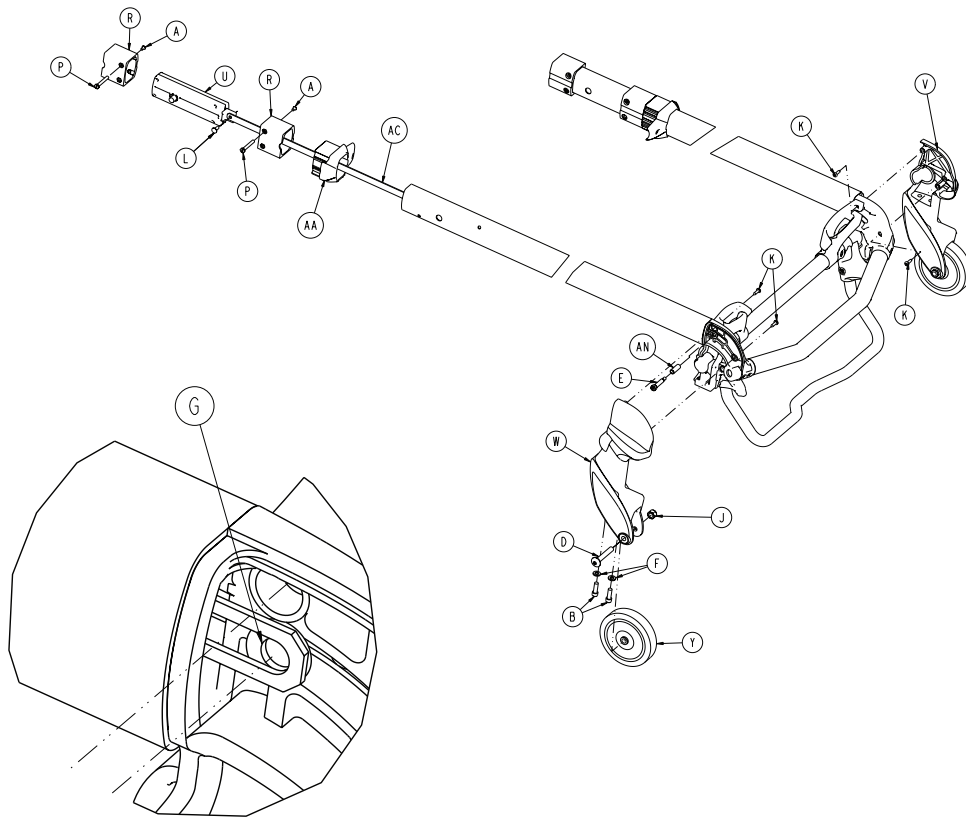
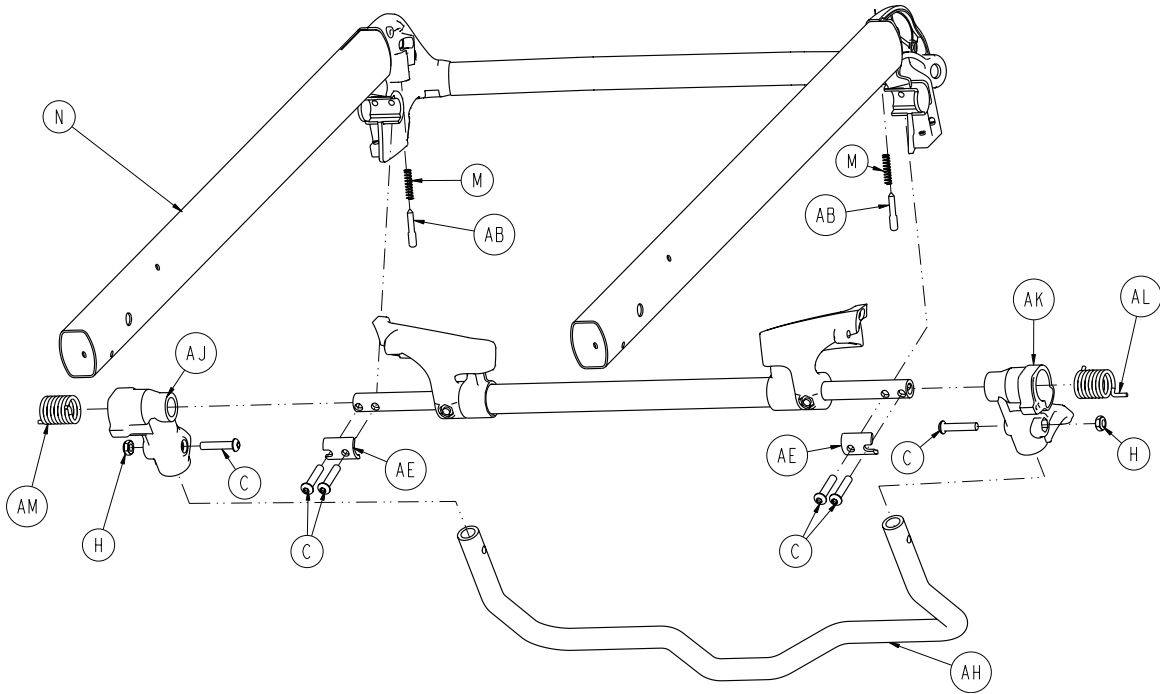
[Return To Table of Contents](#)

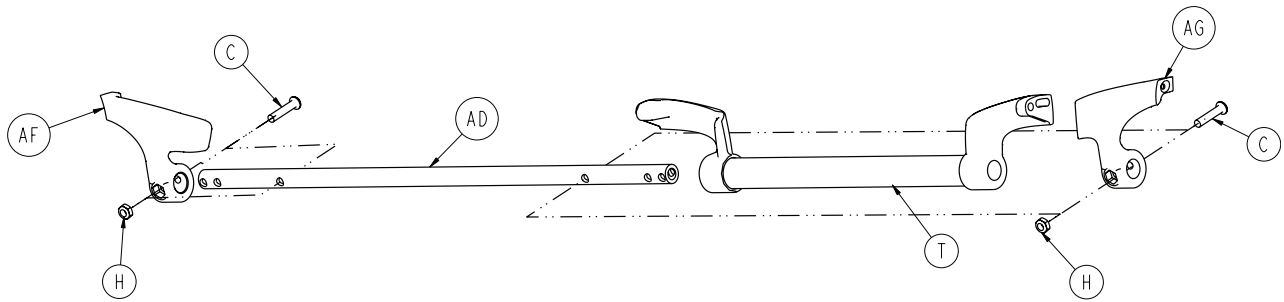


A	0025-133-000	4
B	6500-001-107	1
C	6500-001-109	2

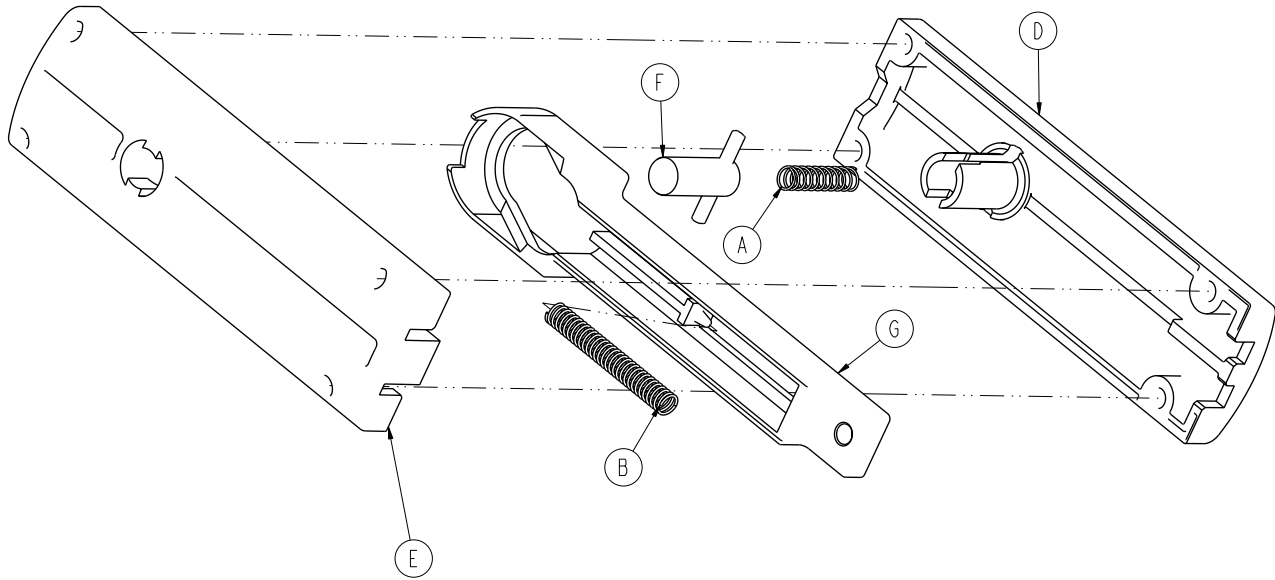


B	6500-101-130	1
C	6500-001-359	1

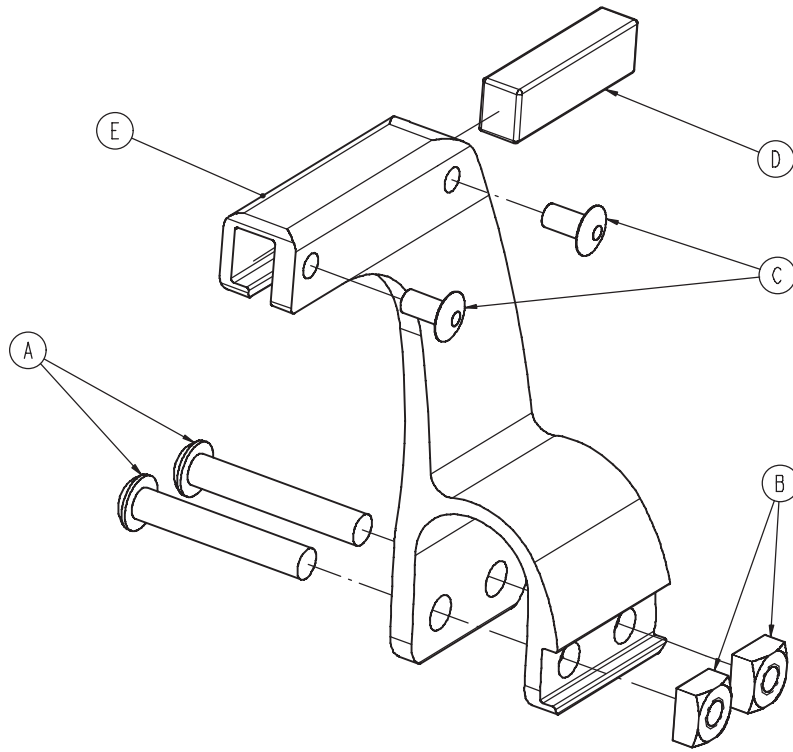




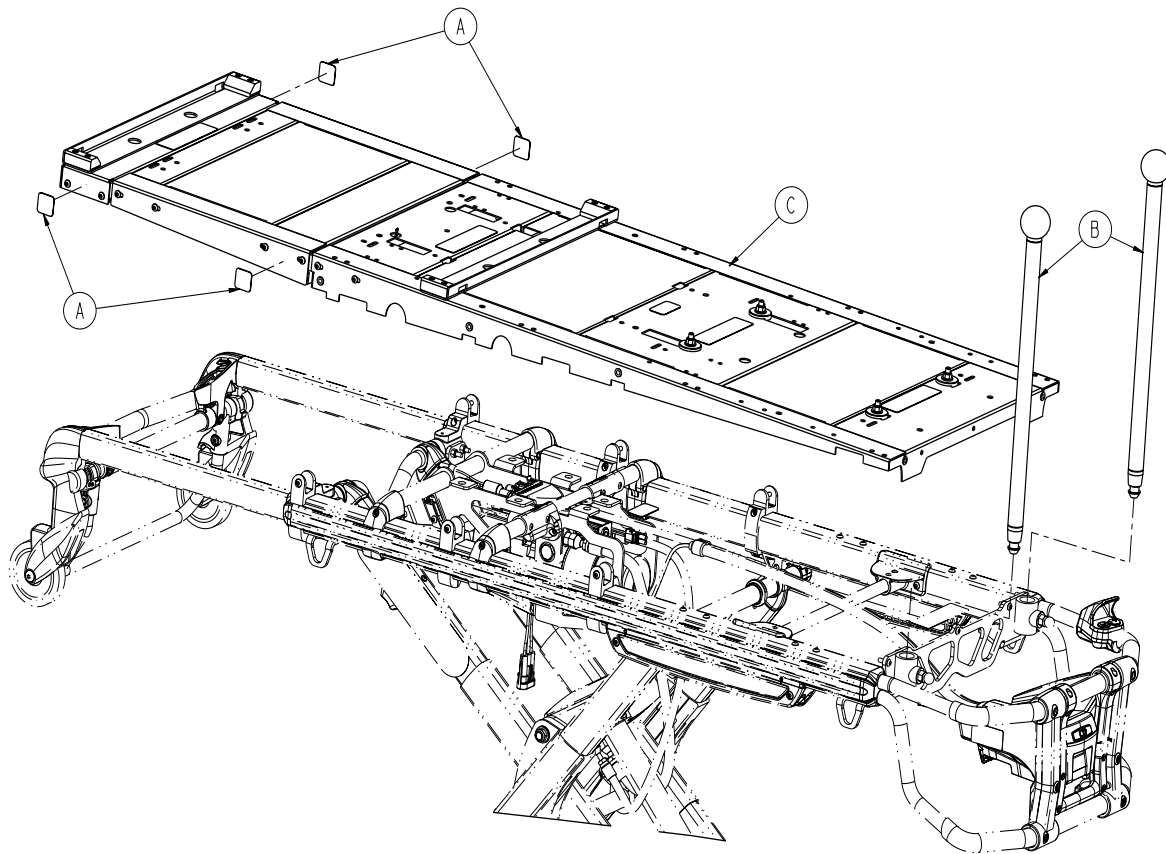
A	0004-168-000	4
B	0004-591-000	4
C	0004-612-000	8
D	0007-036-000	2
E	0008-030-000	2
F	0011-065-000	4
G	0014-002-000	2
H	0016-102-000	4
J	0016-123-000	2
K	0023-162-000	4
L	0025-126-000	2
M	0038-570-000	2
N	6085-001-036	1
P	6085-001-169	4
R	6085-001-170	4
T	6500-001-023	1
U	6500-001-026	2
V	6500-001-082	1
W	6500-001-083	1
Y	6500-001-086	2
AA	6500-001-087	2
AB	6500-001-093	2
AC	6500-001-096	2
AD	6500-001-220	1
AE	6500-001-221	2
AF	6500-001-280	1
AG	6500-001-281	1
AH	6500-001-322	1
AJ	6500-001-323	1
AK	6500-001-324	1
AL	6500-001-325	1
AM	6500-001-326	1
AN	6500-001-360	2



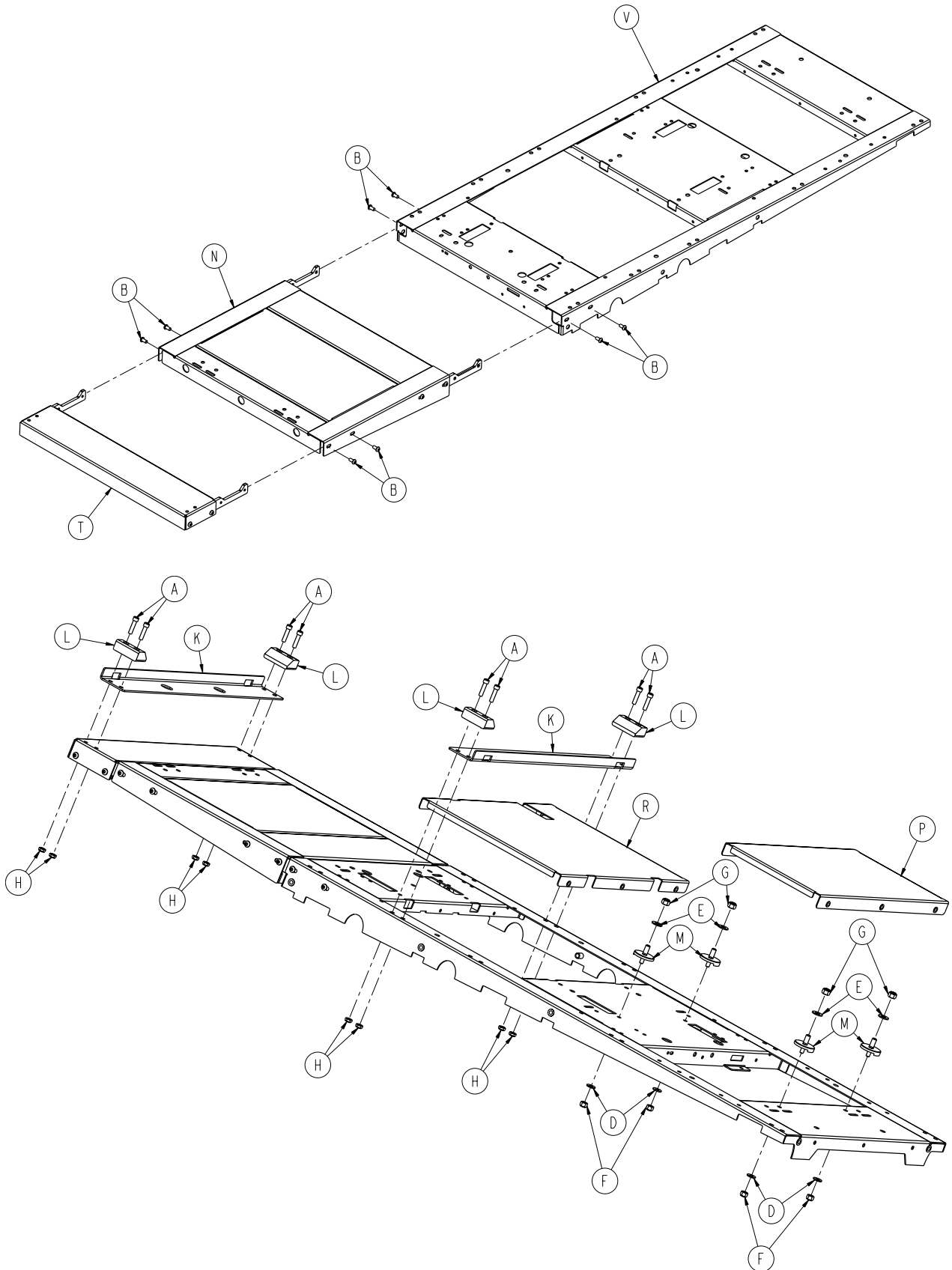
A	0038-570-000	1
B	0038-134-000	1
D	6500-001-091	1
E	6500-001-092	1
F	6500-001-025	1
G	6500-001-095	1

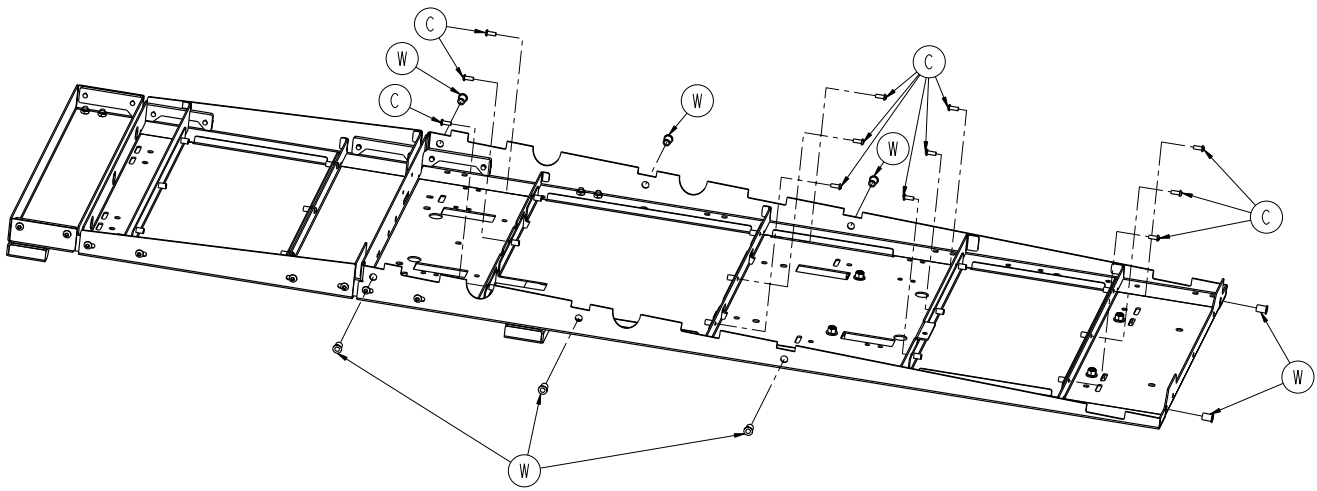
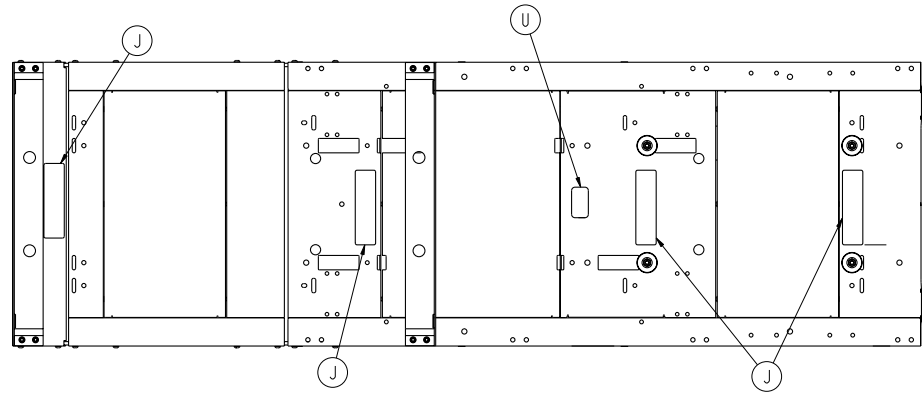


A	0004-376-000	2
B	0015-016-000	2
C	0025-079-000	2
D	6500-001-271	1
E	6500-001-272	1

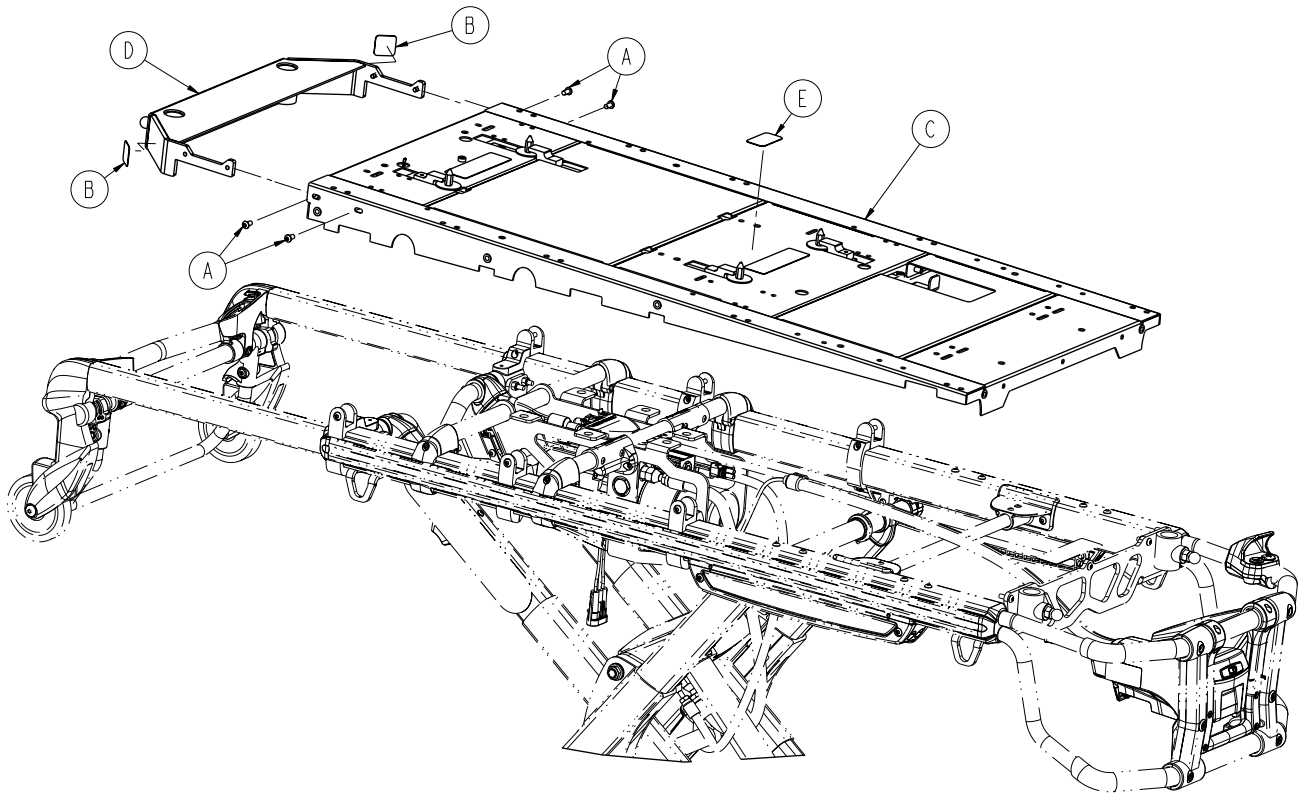


A	6060-090-114	4
B	6510-001-015	2
C	6510-001-017	1

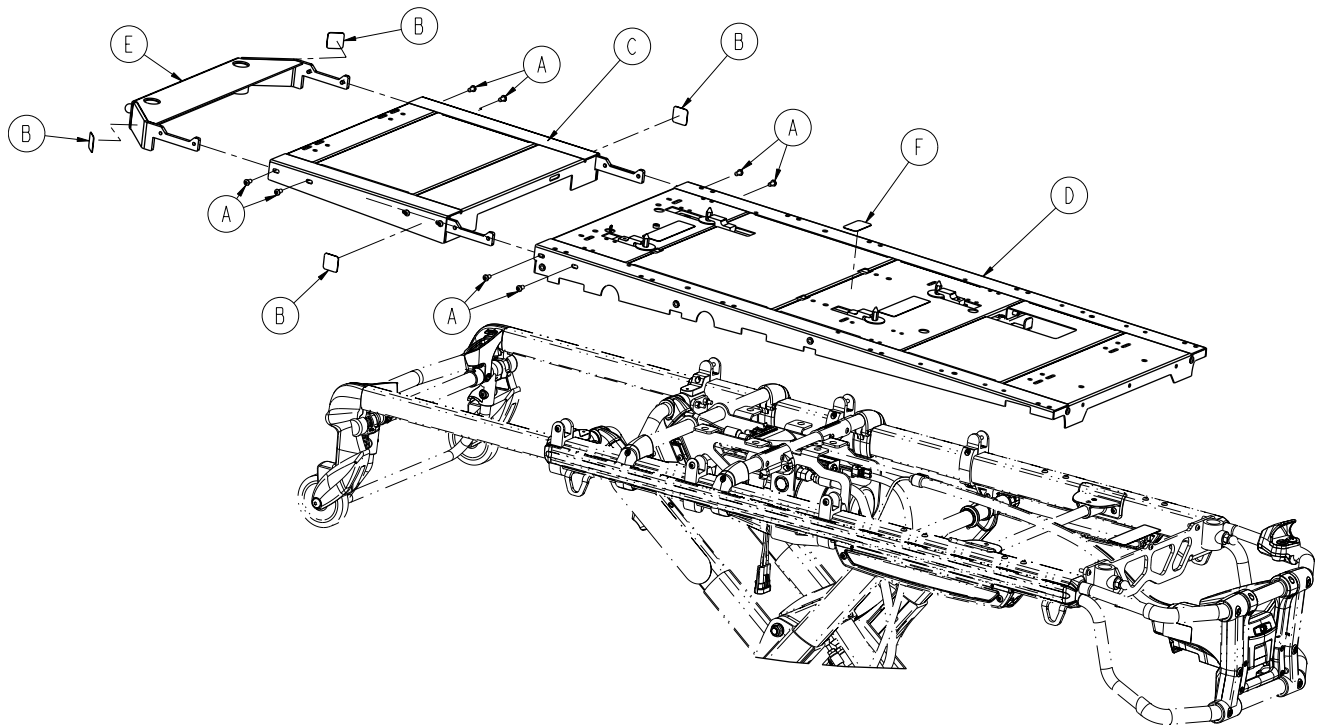




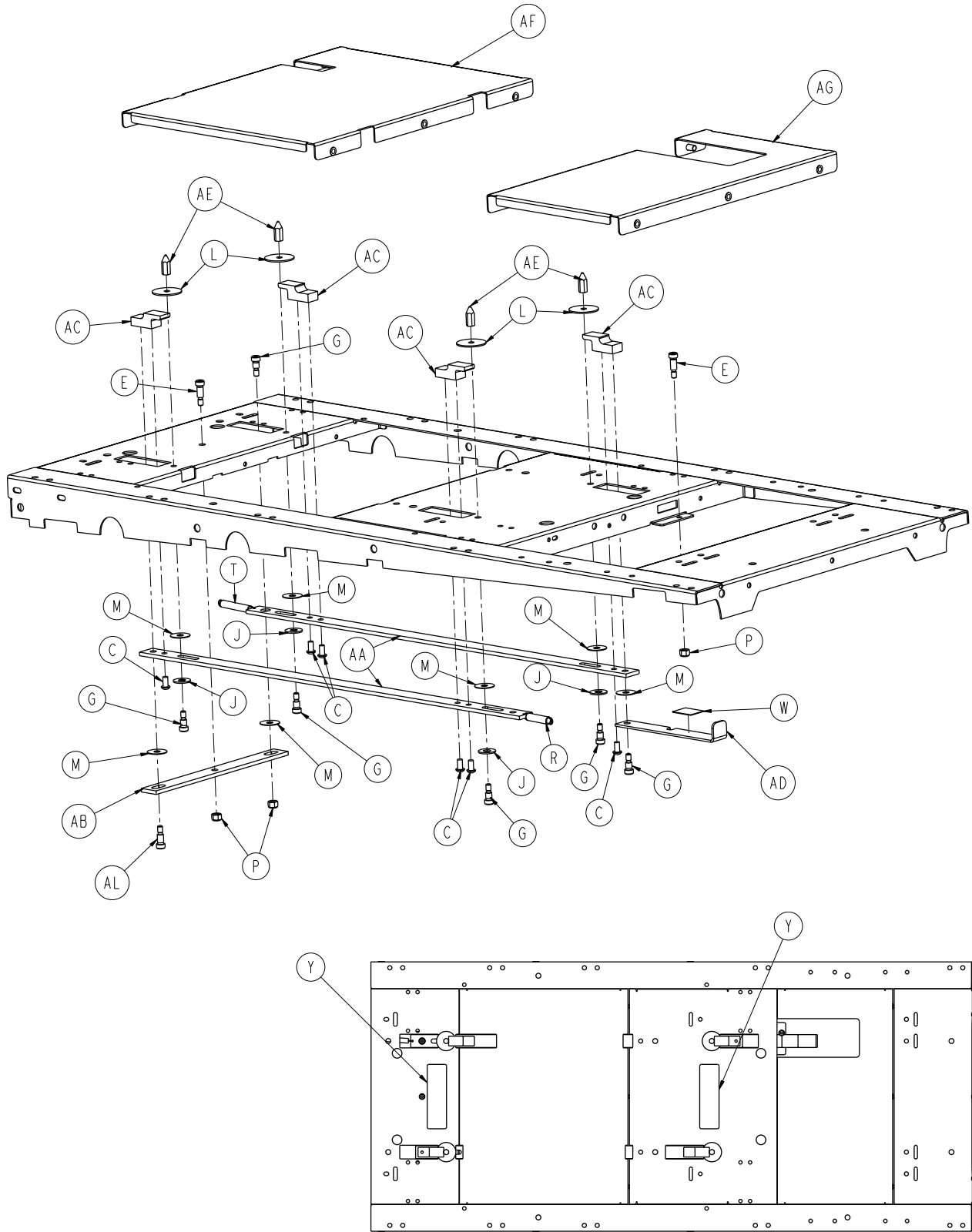
A	0004-028-000	8
B	0004-589-000	8
C	0004-634-000	12
D	0011-077-000	4
E	0011-447-000	4
F	0016-028-000	4
G	0016-036-000	4
H	0016-102-000	8
J	6510-001-128	4
K	6510-001-131	2
L	6081-200-022	4
M	6081-201-020	4
N	6510-001-018	1
P	6510-001-021	1
R	6510-001-022	1
T	6510-001-026	1
U	6510-001-106	1
V	6510-001-050	1
W	0055-100-076	8

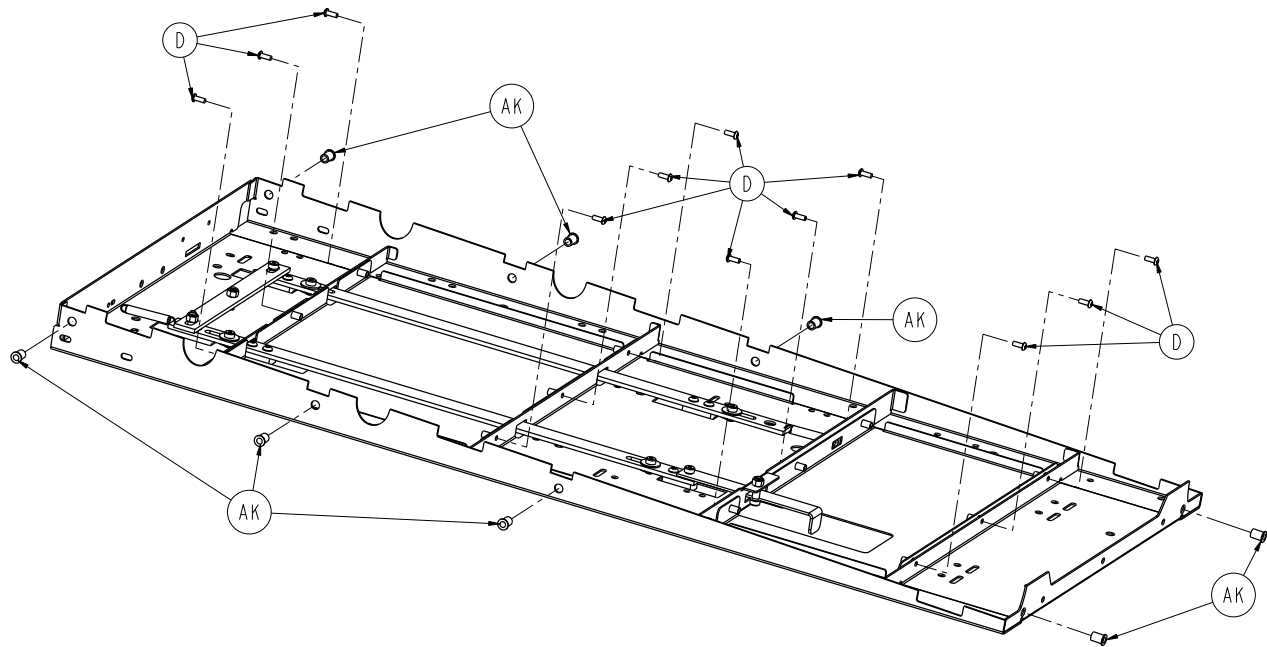


A	0004-589-000	4
B	6060-090-114	2
C	6510-001-019	1
D	6510-001-029	1
E	6510-001-107	1

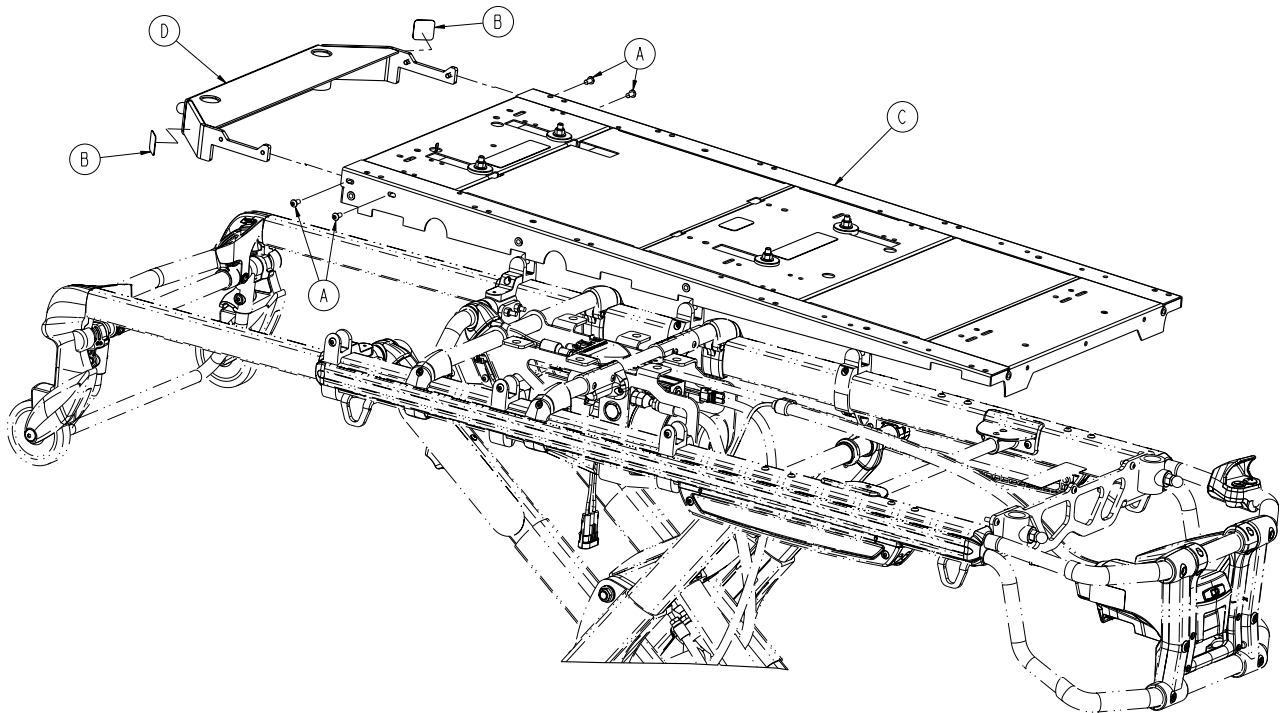


A	0004-589-000	8
B	6060-090-114	4
C	6510-001-018	1
D	6510-001-019	1
E	6510-001-029	1
F	6510-001-123	1

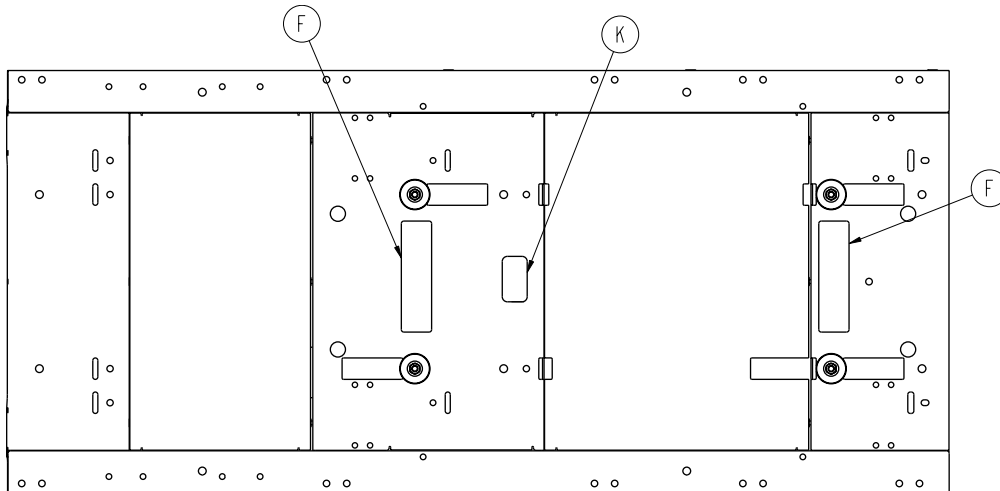
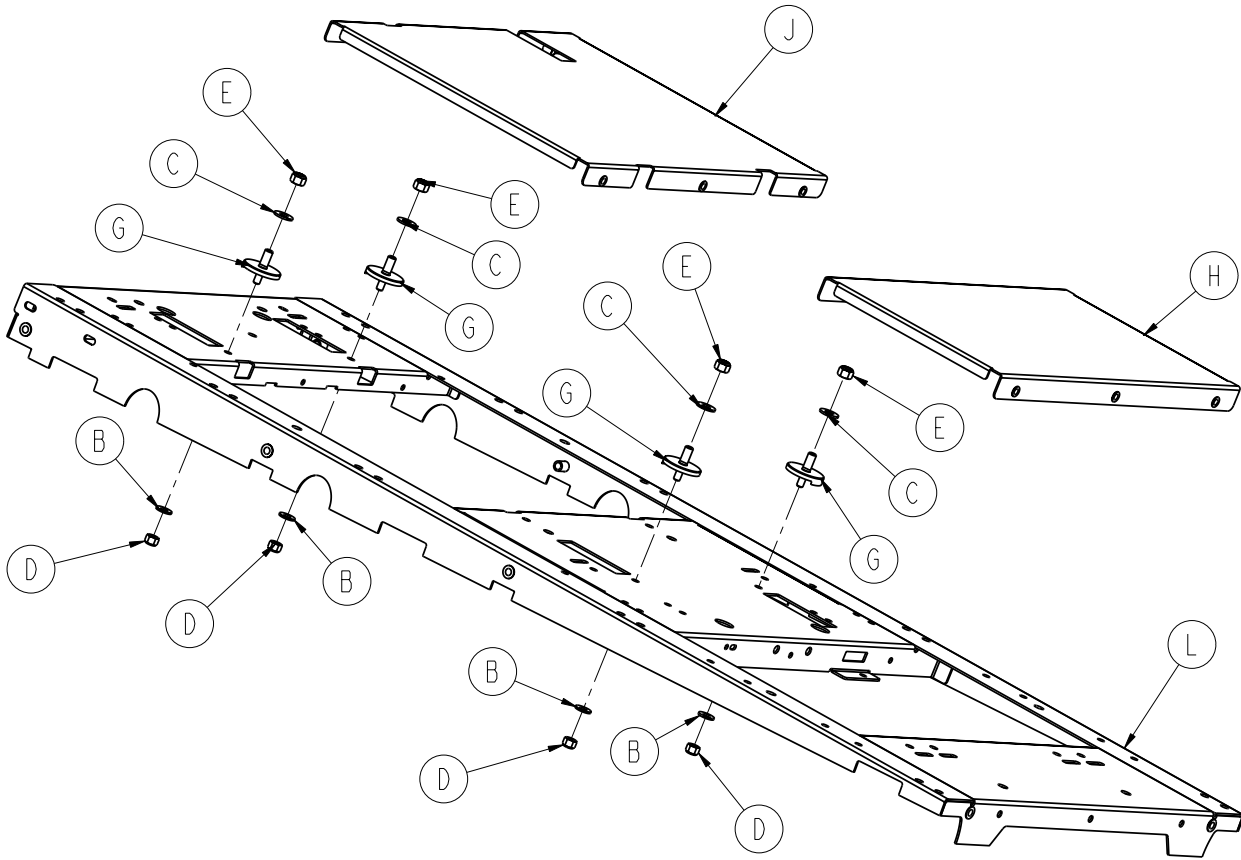


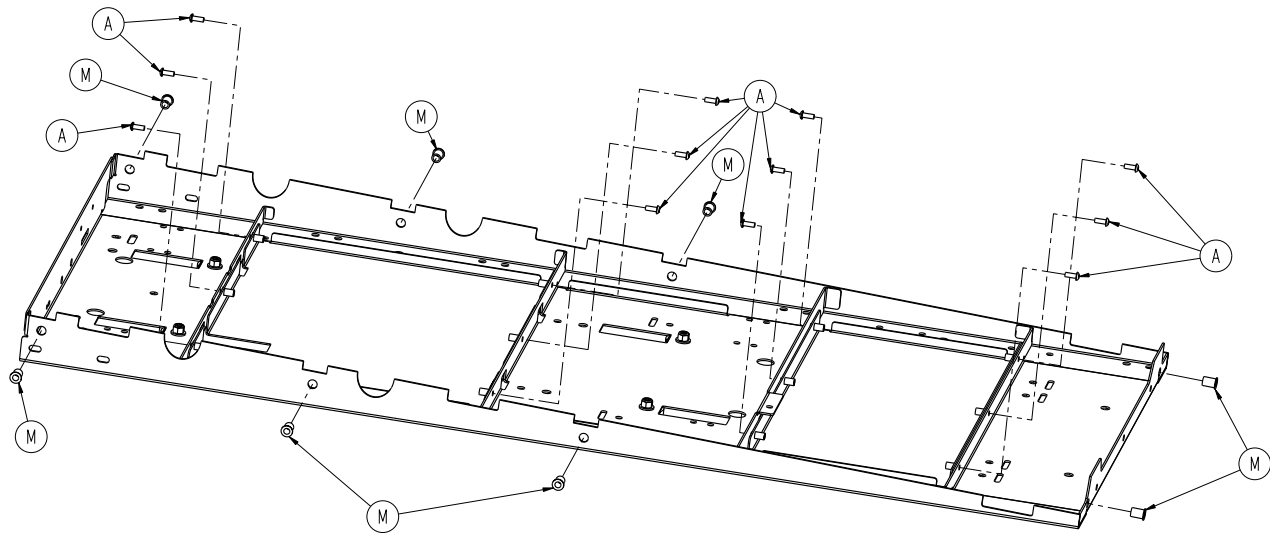


C	0004-589-000	6
D	0004-634-000	12
E	0008-015-000	2
G	0008-051-000	6
J	0011-193-000	4
L	0011-445-000	4
M	0014-019-000	7
P	0016-028-000	3
R	0038-453-000	1
T	0038-576-000	1
W	6081-090-303	1
Y	6510-001-125	2
AA	6081-300-020	2
AB	6081-300-021	1
AC	6081-300-022	4
AD	6081-300-023	1
AE	6081-300-024	4
AF	6510-001-022	1
AG	6510-001-023	1
AJ	6510-001-050	1
AK	0055-100-076	8
AL	0008-049-000	1

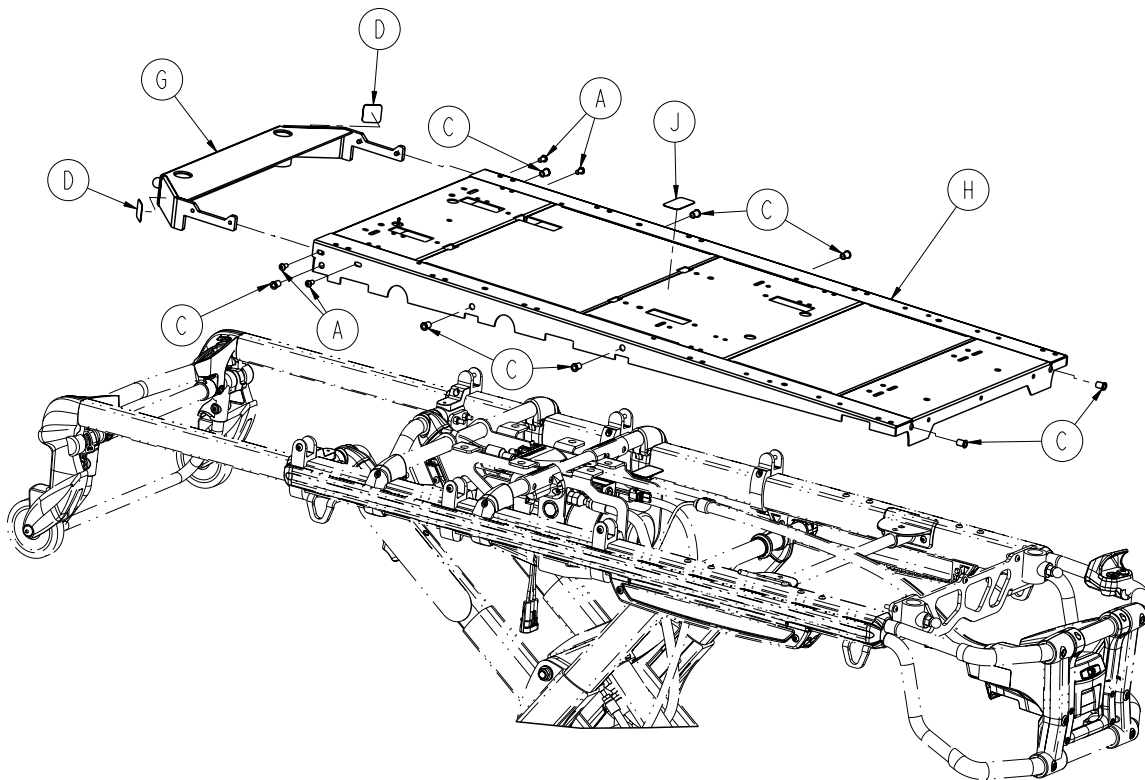


A	0004-589-000	4
B	6060-090-114	2
C	6510-001-020	1
D	6510-001-029	1

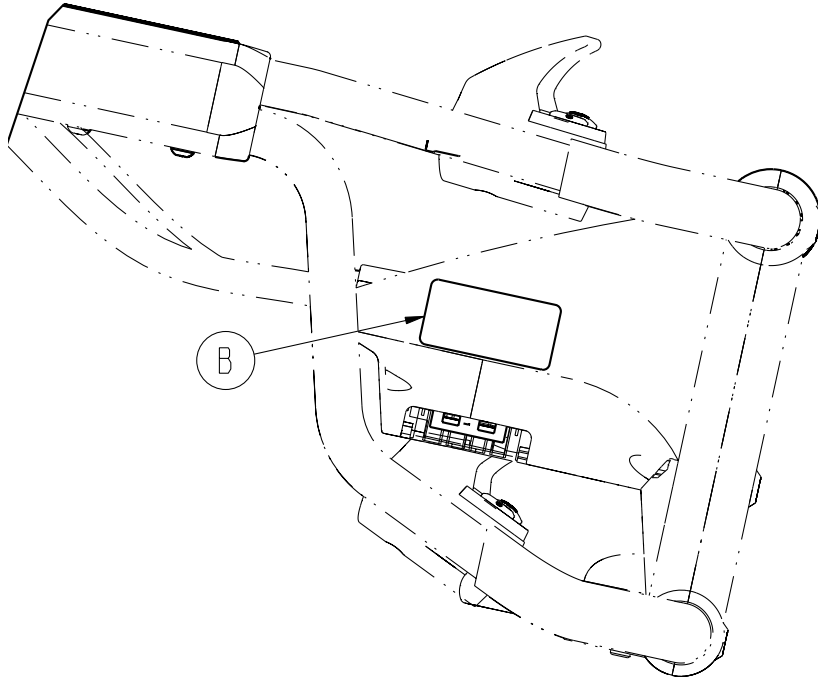




A	0004-634-000	12
B	0011-077-000	4
C	0011-447-000	4
D	0016-028-000	4
E	0016-036-000	4
F	6510-001-128	2
G	6081-201-020	4
H	6510-001-021	1
J	6510-001-022	1
K	6510-001-105	1
L	6510-001-050	1
M	0055-100-076	8



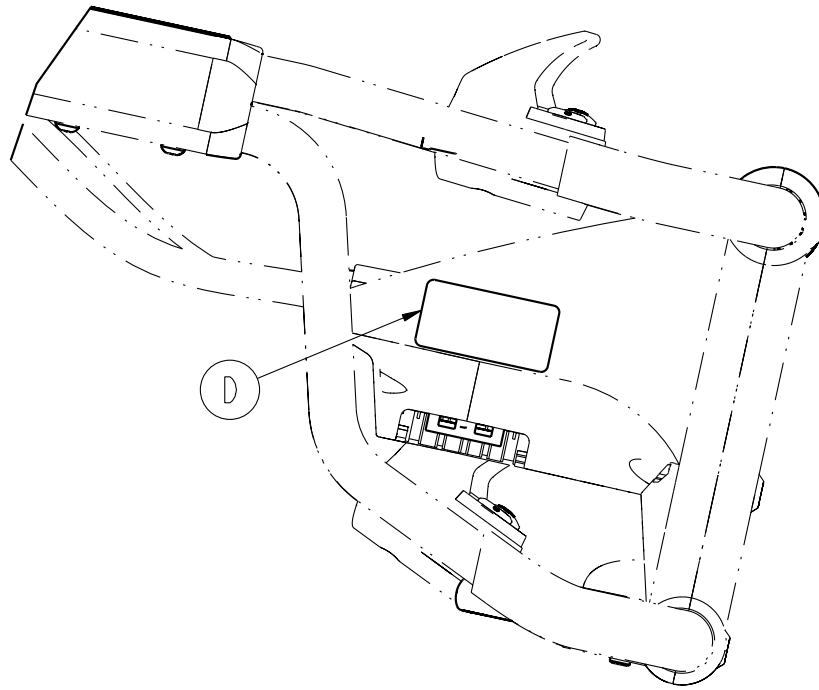
A	0004-589-000	4
B	0004-634-000	12
C	0055-100-076	8
D	6060-090-114	2
E	6510-001-021	1
F	6510-001-022	1
G	6510-001-029	1
H	6510-001-050	1
J	6510-001-124	1



B

6500-001-356

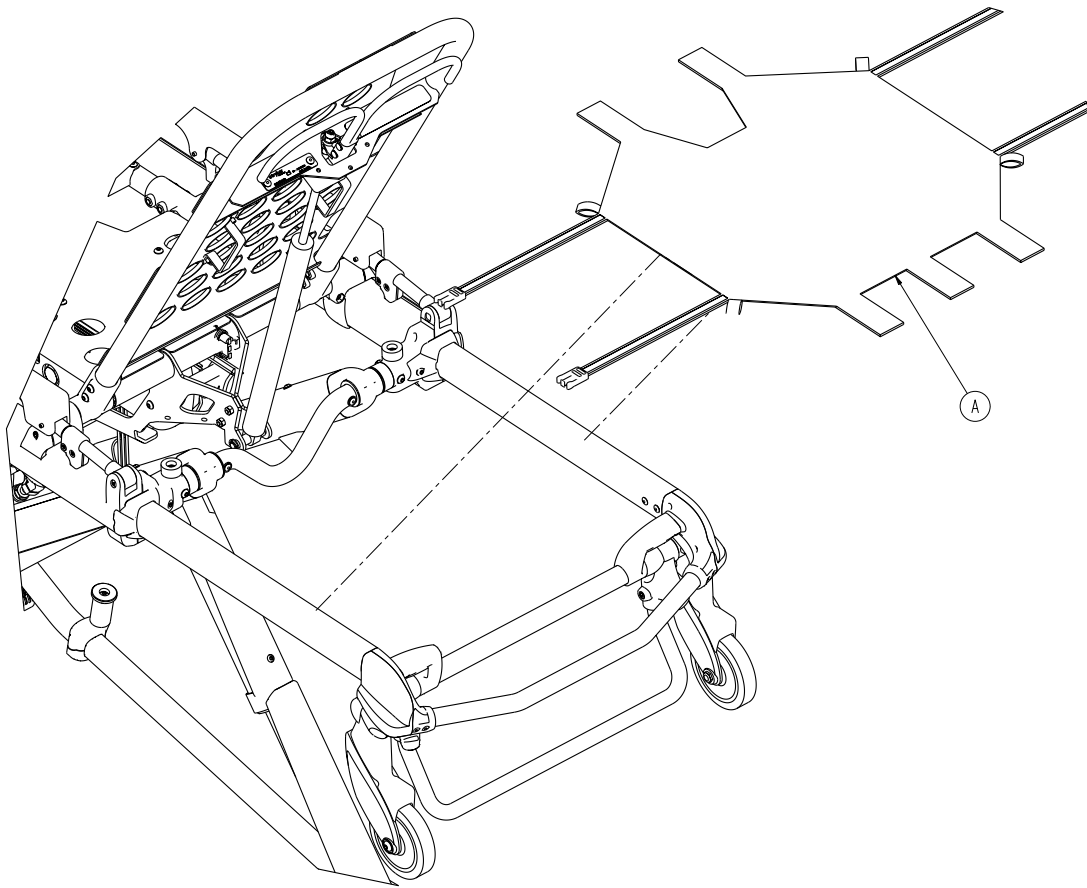
1



D

6500-001-258

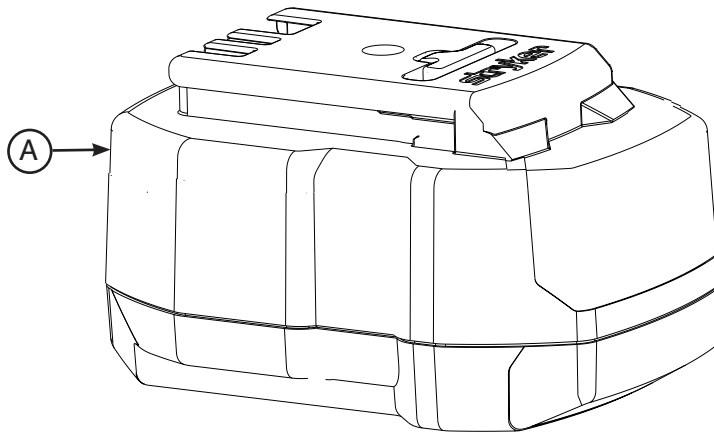
1



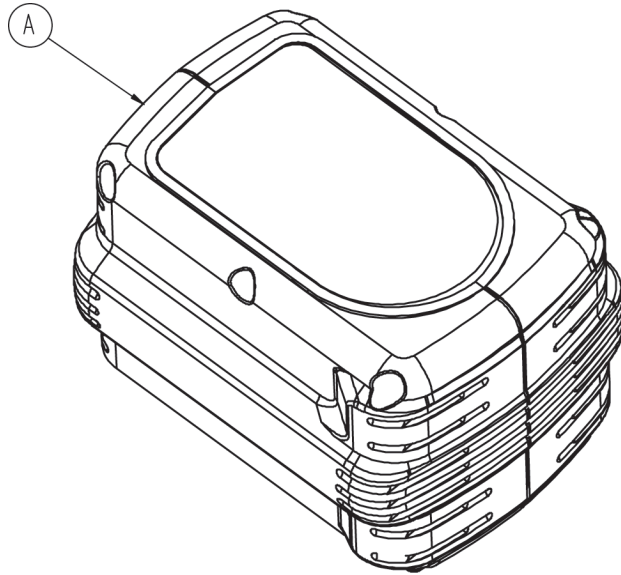
A

6500-001-232

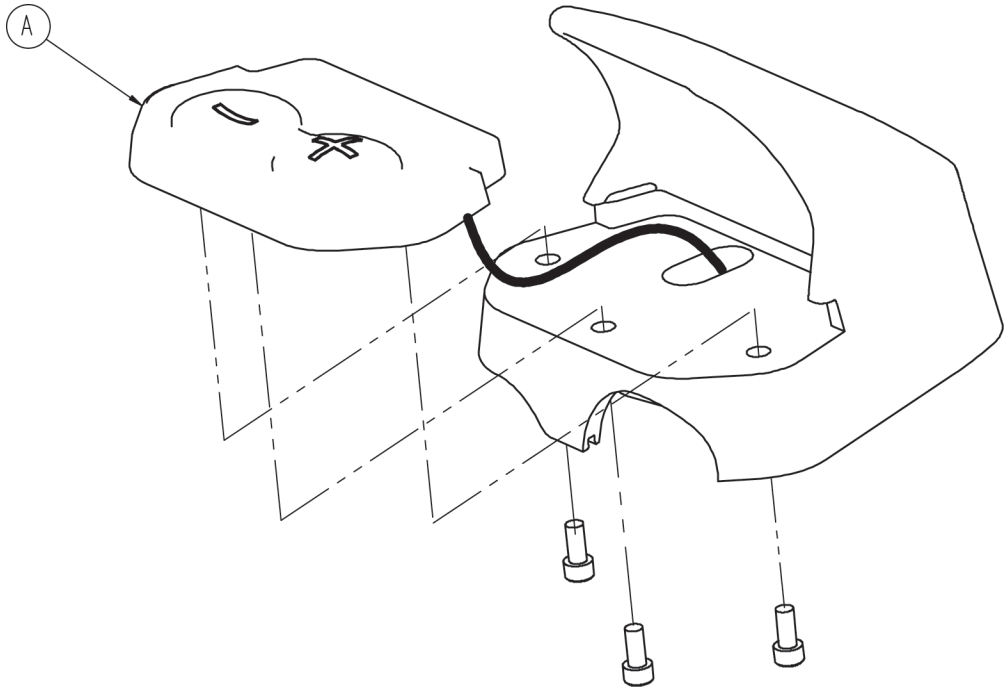
1



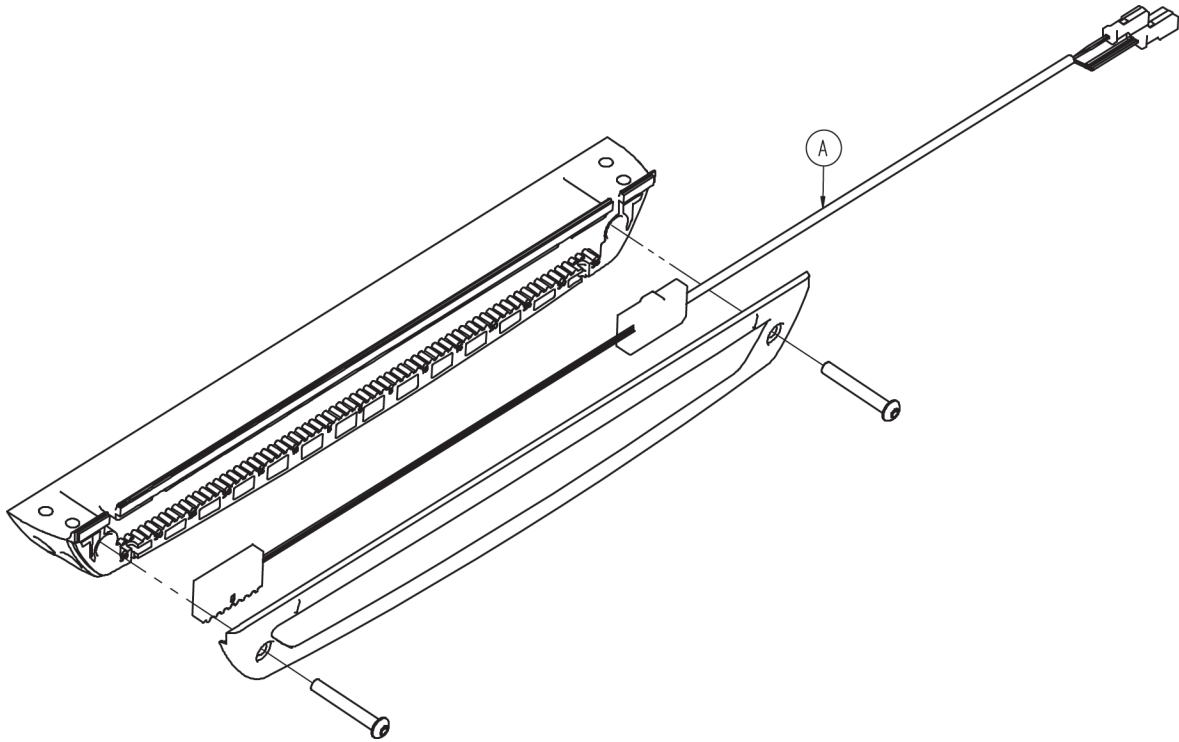
A	6500-101-010	2
---	--------------	---



A	6500-001-036	2
---	--------------	---

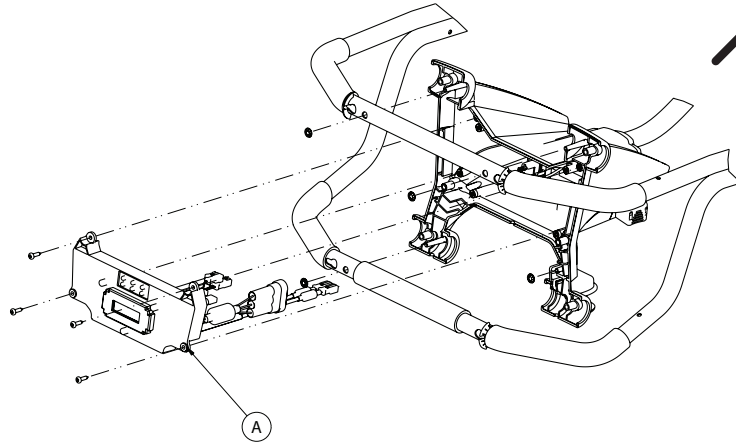


A	6500-101-130	2
---	--------------	---

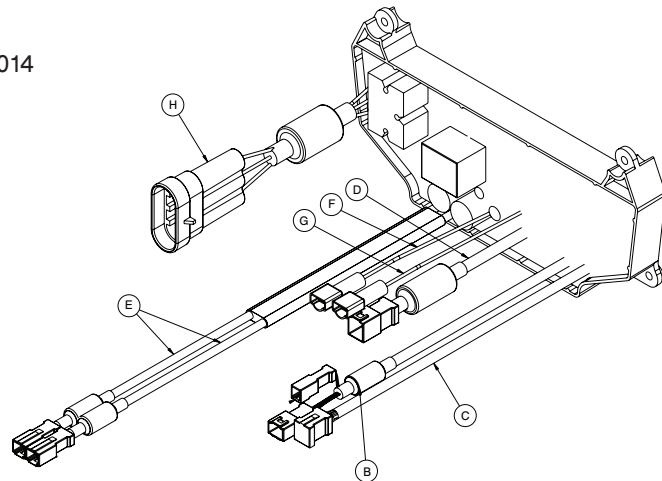


A	6500-001-160	1
---	--------------	---

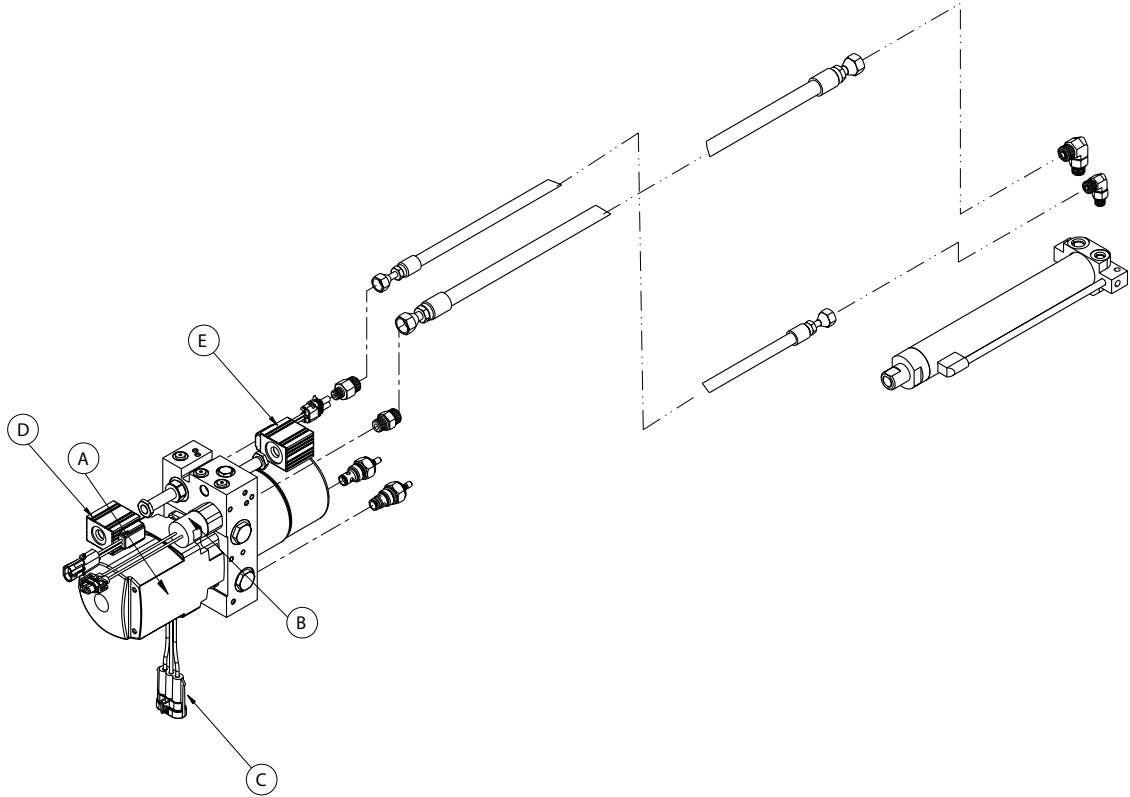
6500-101-015



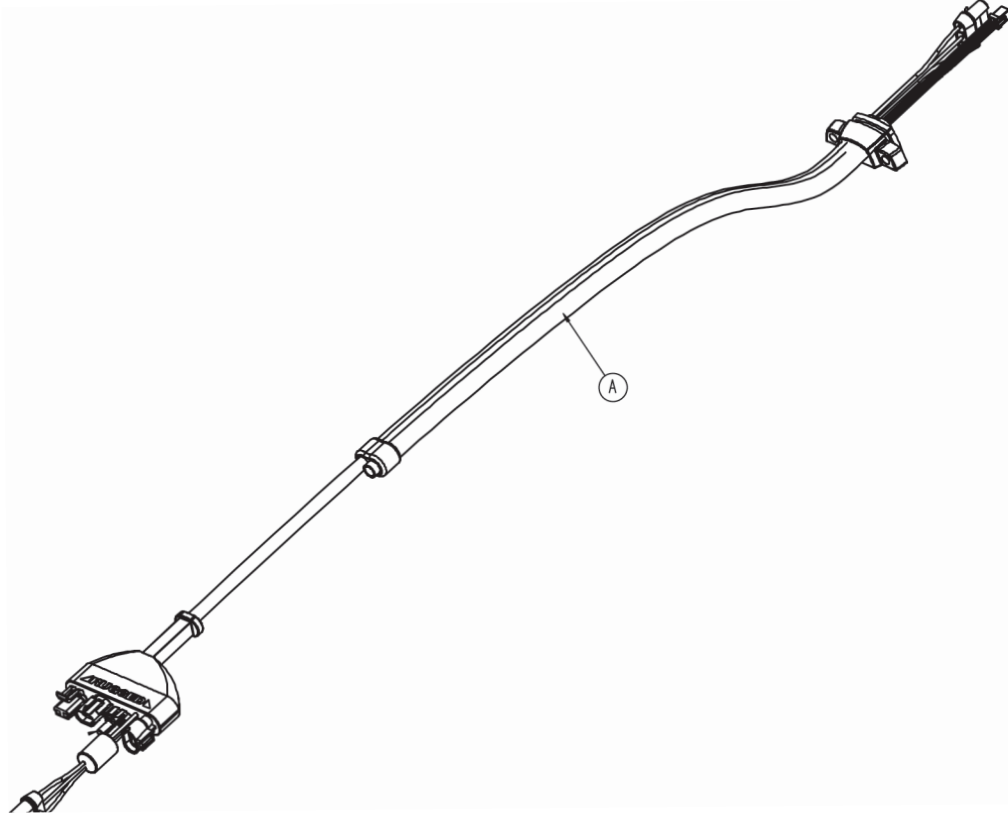
6500-101-014



A	6100-001-014	1
---	--------------	---



A	6500-001-295	1
---	--------------	---



UNITED STATES
Stryker Medical
3800 E. Centre Ave.,
Portage, Michigan USA
49002

EC	REP
----	-----

European Representative
Stryker France
ZAC Satolas Green Pusignan
Av. De Satolas Green
69881 MEYZIEU Cedex
France

stryker[®]