

Power-PRO™ TL
Ambulance Cot
Model 6550

stryker®

Parts Manual

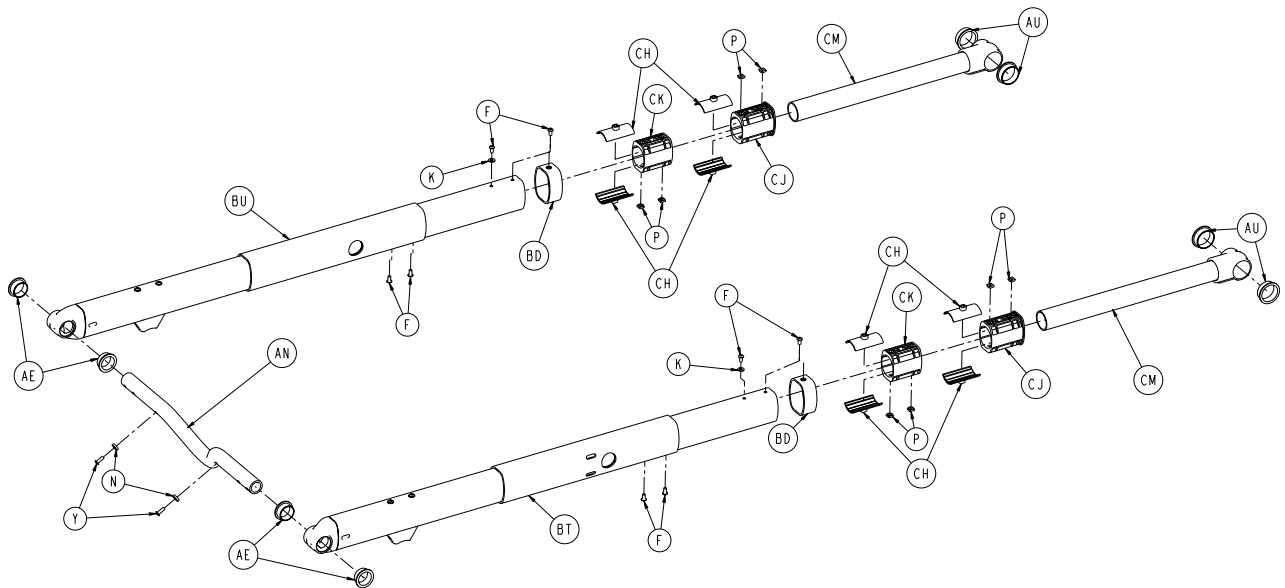
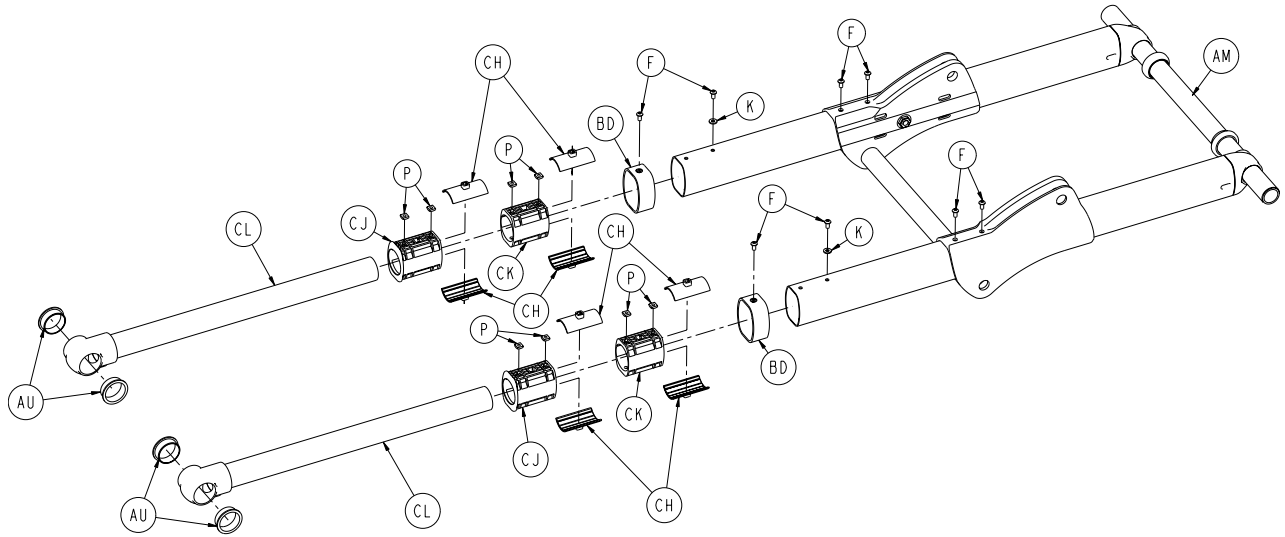


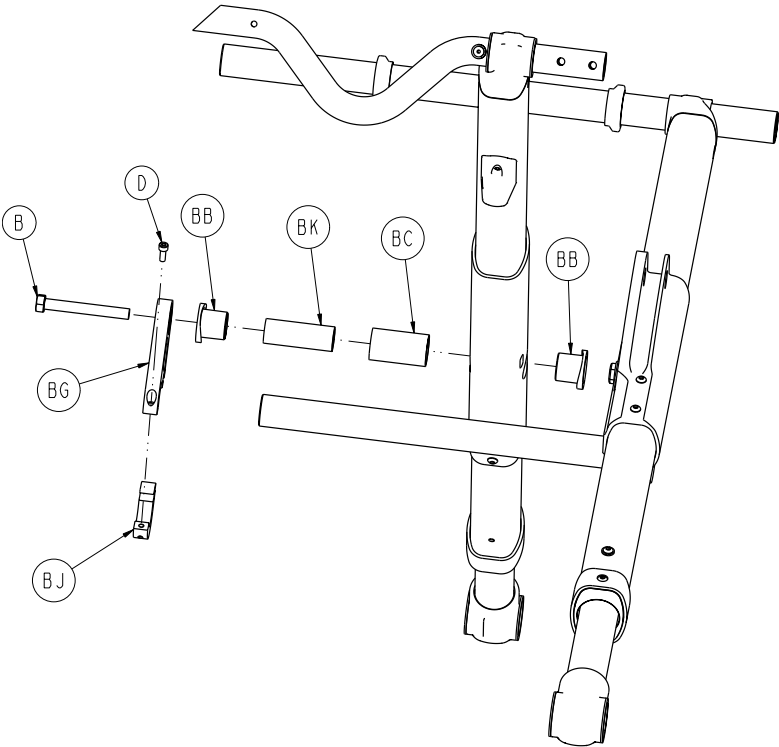
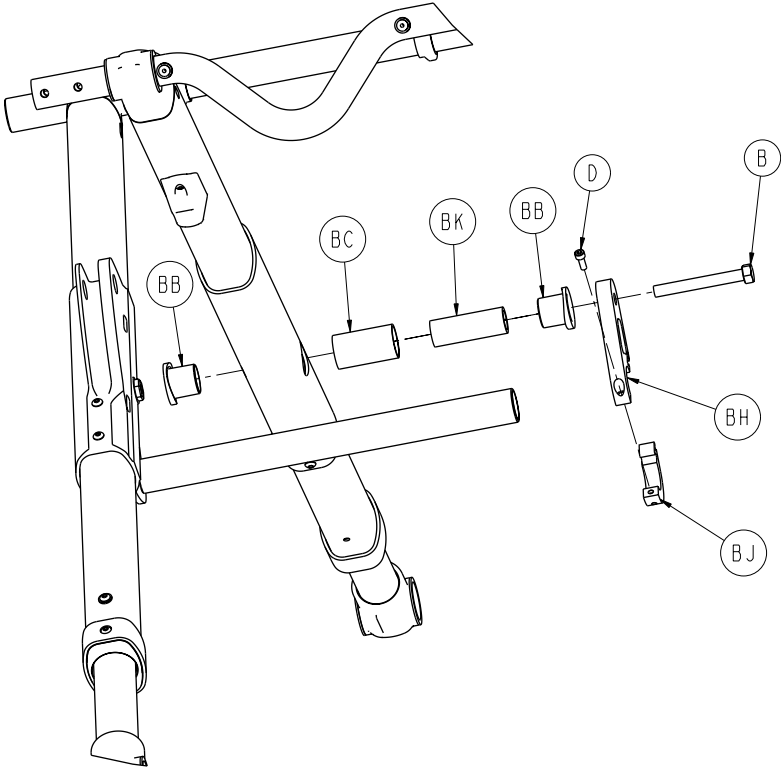
For parts or technical assistance:
USA: 1-800-327-0770 (option 2)

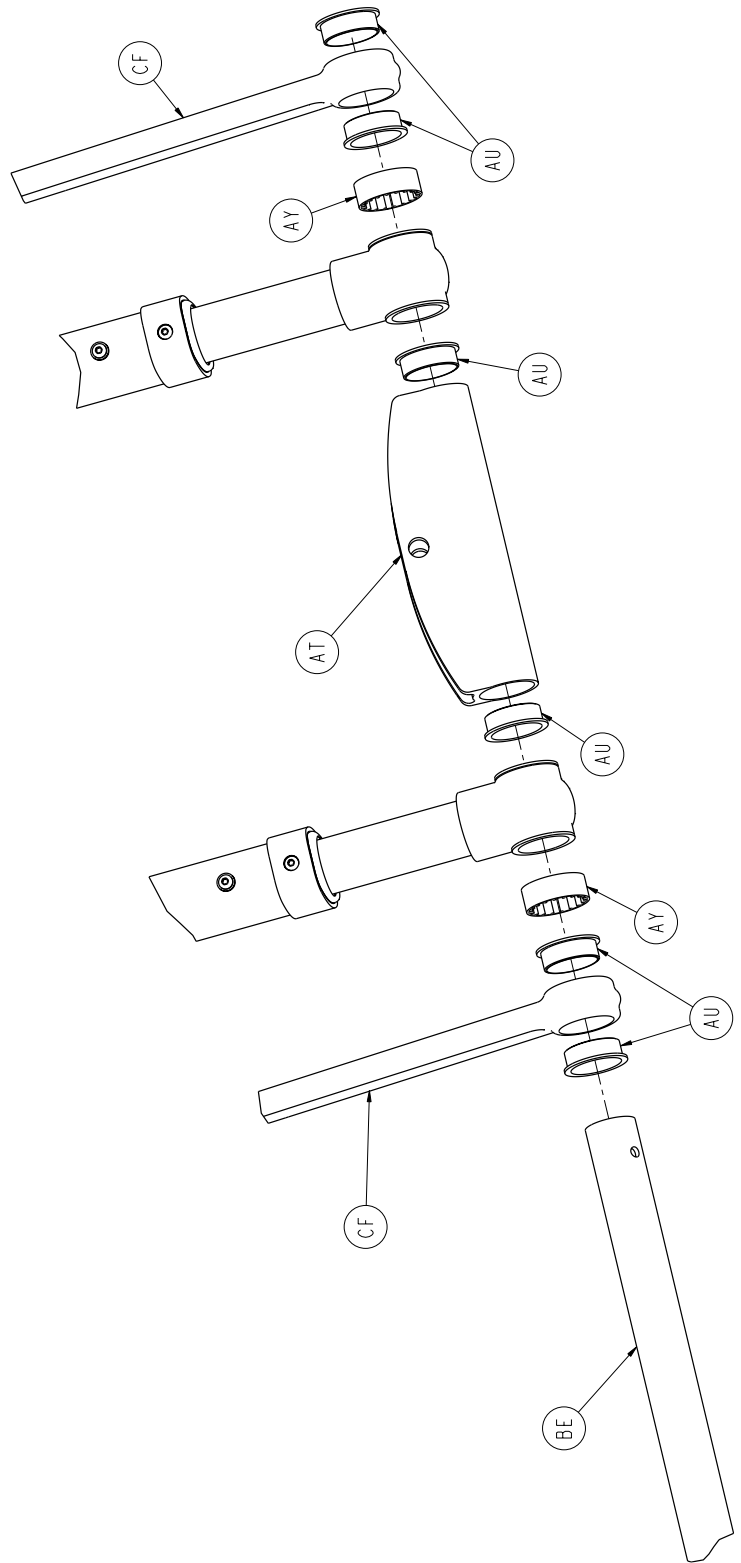
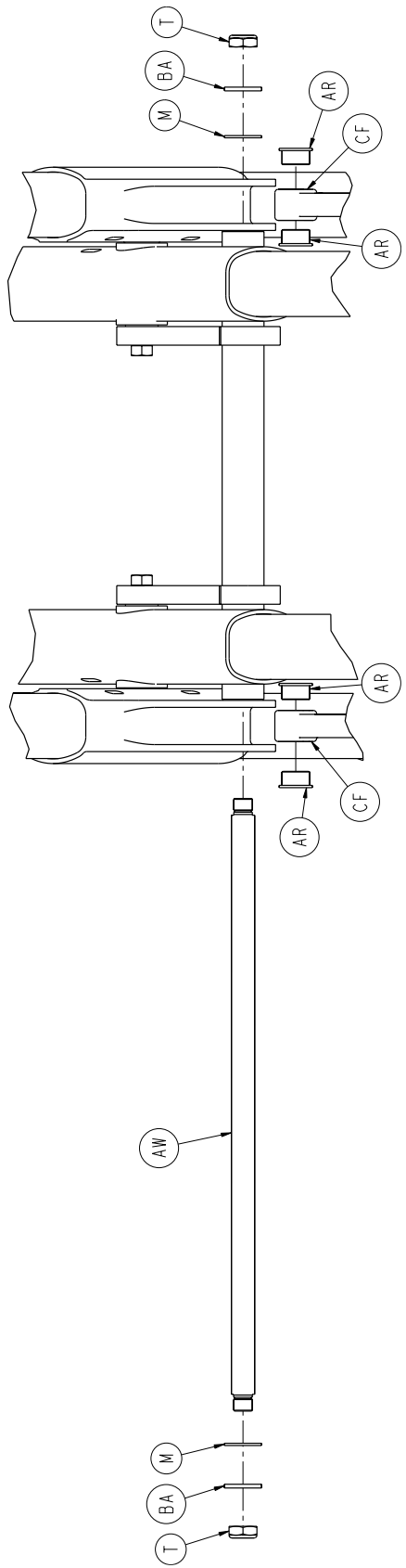
CE

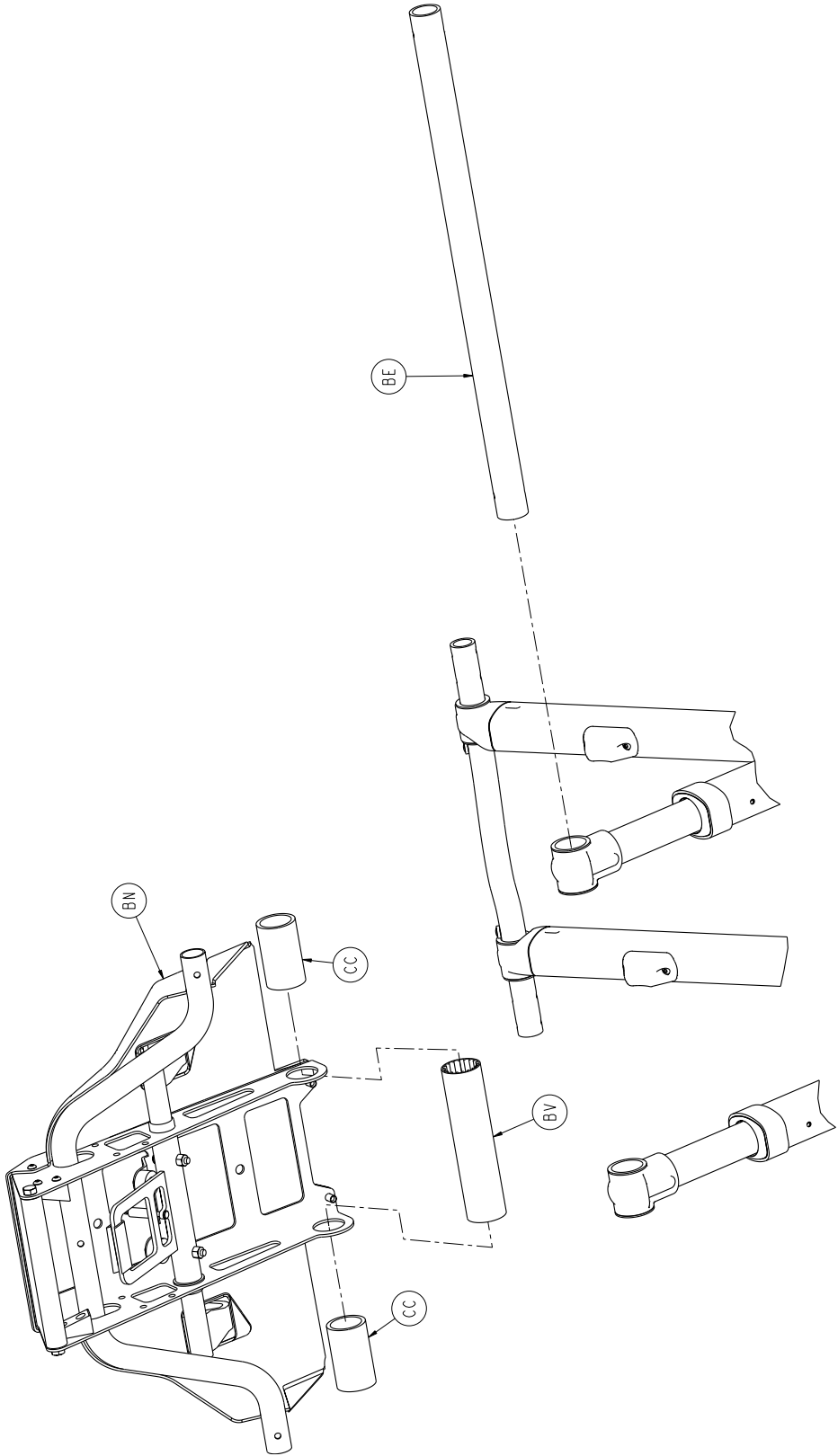
Table of Contents

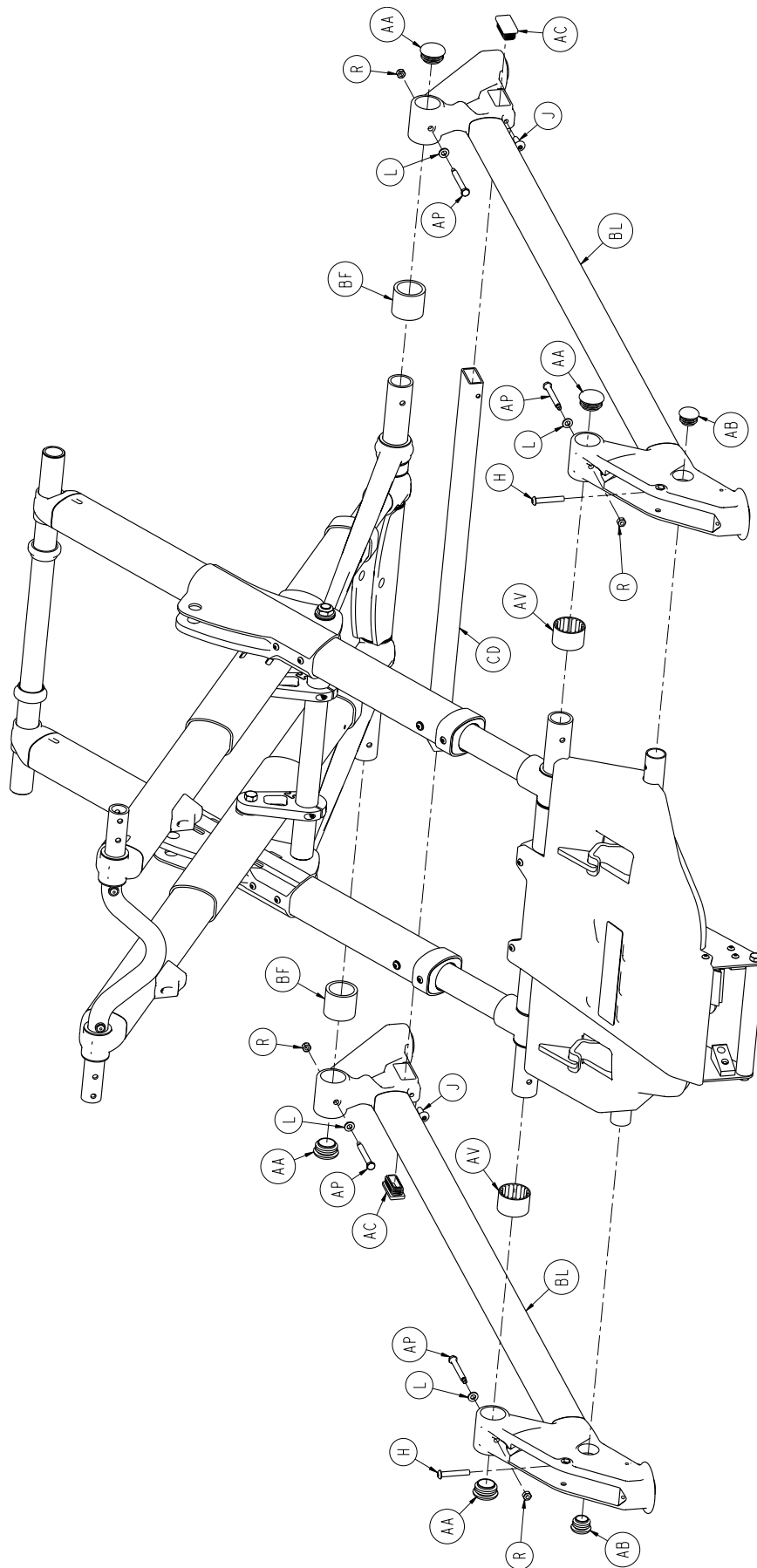
6550-001-012	4
6550-001-034	11
6550-001-035	12
6550-001-016	13
6550-001-021	14
6550-001-010	17
6550-001-032	28
6550-001-033	29
6550-001-031	30
6550-001-030	32
6550-001-022	34
6550-001-015	38
6550-001-020	40
6550-001-018	42
6550-001-019	43
6550-001-017	48
6550-218-000	49
6550-211-000	52
6500-001-042	53
6550-212-000	54
6550-215-000	55
6500-001-043	56
6550-216-000	57
6500-001-044	58
6550-217-000	59
6550-040-000	60
6550-001-026	61
6080-140-000	62
6100-170-000	63
6500-700-006 X	64
6550-001-036 X	65
6550-001-022 X	66
6550-001-014 X	67
6550-001-030 X	68

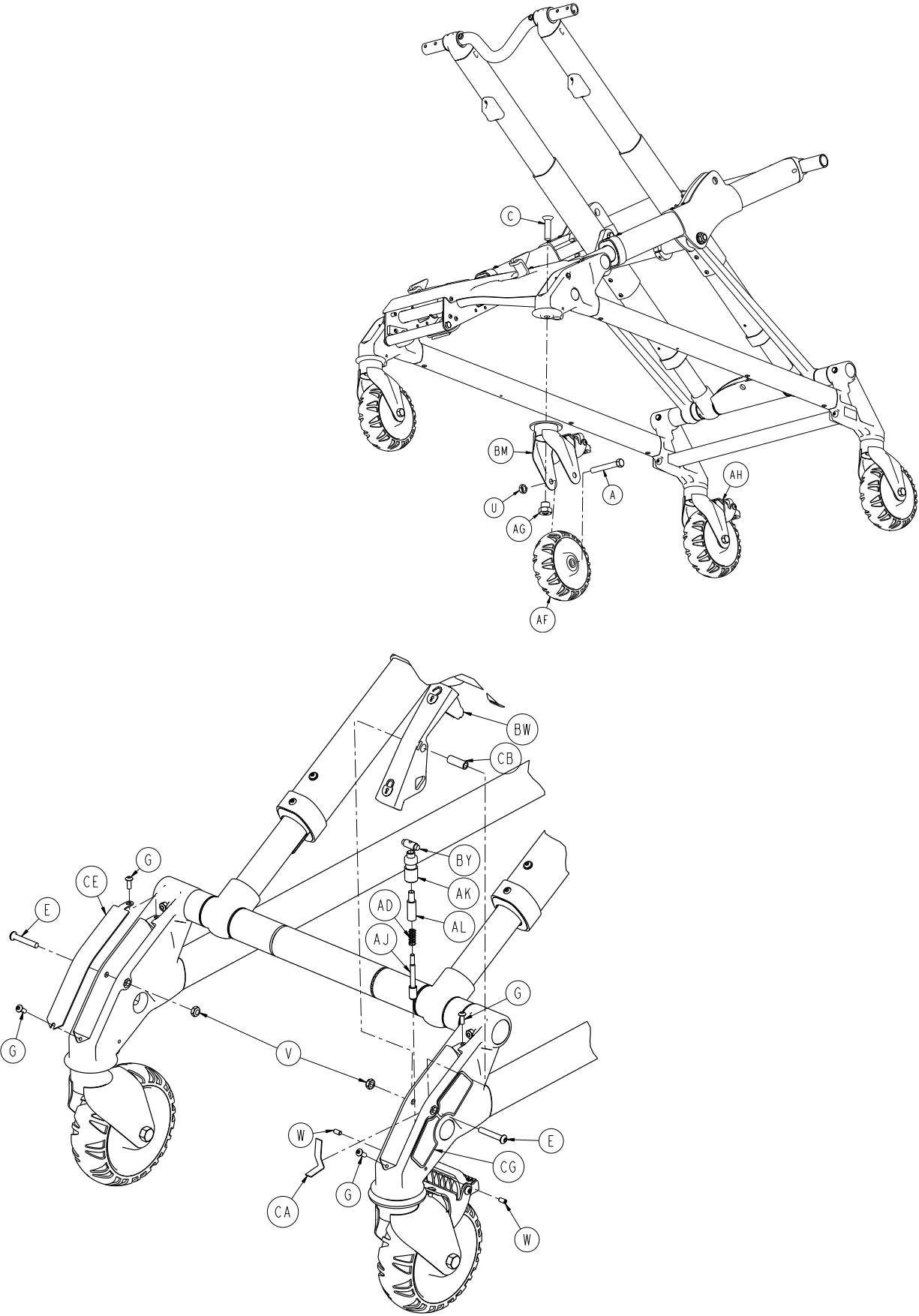








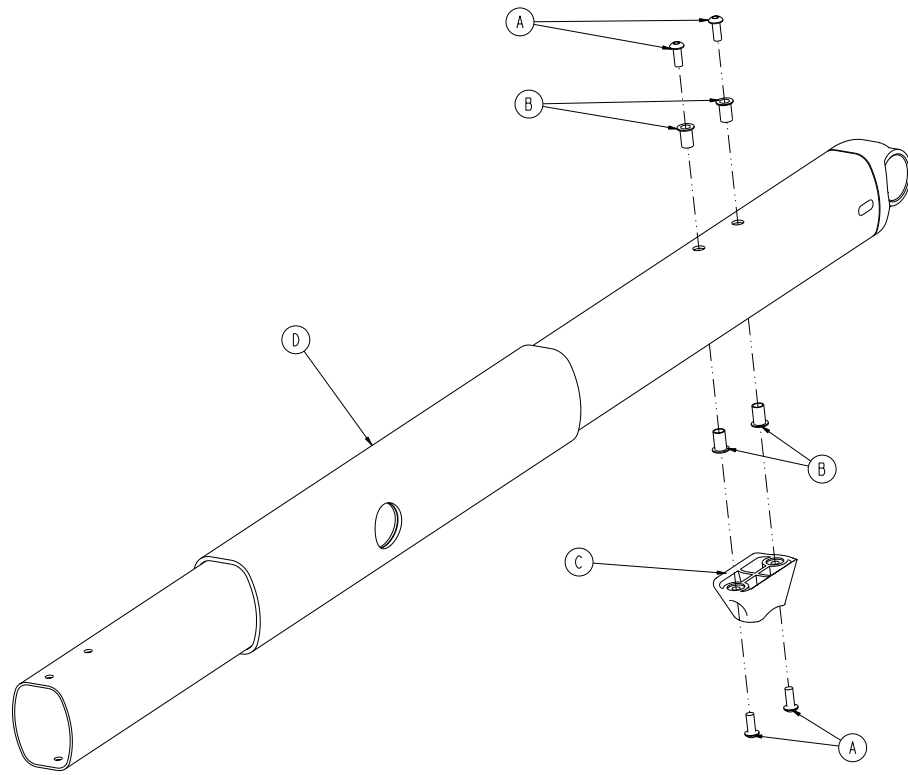




[Return To Table of Contents](#)

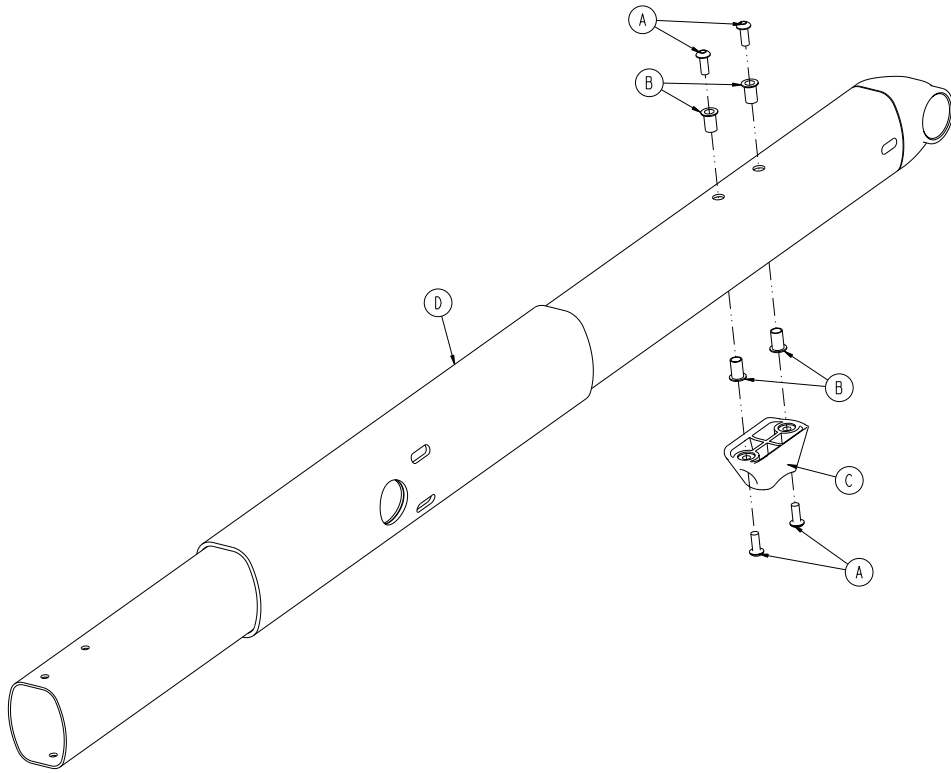
6550-001-012

A	0003-205-000	4	AV	6500-001-178	2
B	0003-388-000	2	AW	6500-001-182	1
C	0004-319-000	4	AY	6500-001-183	2
D	0004-348-000	2	BA	6500-001-225	2
E	0004-376-000	2	BB	6500-001-226	4
F	0004-587-000	16	BC	6500-001-227	2
G	0004-634-000	4	BD	6500-001-228	4
H	0004-848-000	2	BE	6500-001-229	2
J	0025-142-000	2	BF	6550-001-203	2
K	0011-062-000	4	BG	6500-001-308	1
L	0014-002-000	4	BH	6500-001-309	1
M	0014-040-000	2	BJ	6500-001-310	2
N	0014-115-000	2	BK	6500-001-341	2
P	0015-051-000	16	BL	6550-001-013	2
R	0016-002-000	4	BM	6550-001-016	1
T	0016-049-000	2	BN	6550-001-021	1
U	0016-060-000	4	BT	6550-001-034	1
V	0016-102-000	2	BU	6550-001-035	1
W	0021-180-000	2	BV	6550-001-085	1
Y	0025-133-000	2	BW	6550-001-103	1
AA	0037-083-000	4	BY	6550-001-104	1
AB	0037-243-000	2	CA	6550-001-105	1
AC	0037-244-000	2	CB	6550-001-107	1
AD	0038-382-000	1	CC	6550-001-204	2
AE	0081-244-000	4	CD	6550-001-171	1
AF	6060-002-010	4	CE	6550-001-179	1
AG	6090-001-009	4	CF	6550-001-200	2
AH	6100-003-022	1	CG	6550-001-106	1
AJ	6100-003-136	1	CH	6500-001-327	16
AK	6100-203-135	1	CJ	6500-001-328	4
AL	6100-203-136	1	CK	6500-001-329	4
AM	6500-001-056	1	CL	6500-301-051	2
AN	6500-001-090	1	CM	6550-101-066	2
AP	6500-001-145	4			
AR	6500-001-162	4			
AT	6500-001-165	1			
AU	6500-001-166	14			



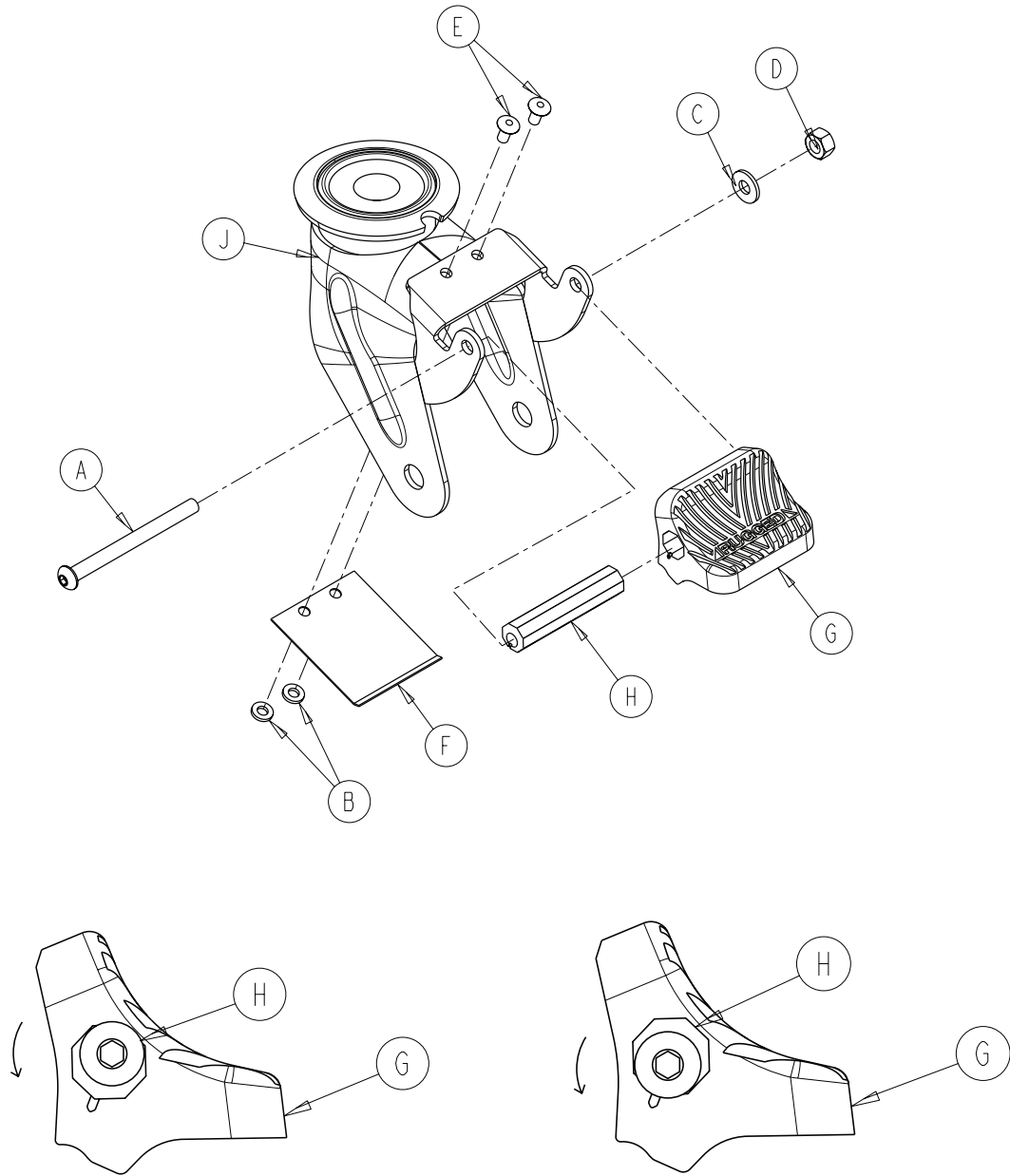
A	0004-634-000	4
B	0055-100-075	4
C	6500-001-125	1
D	6550-001-260	1

6550-001-035

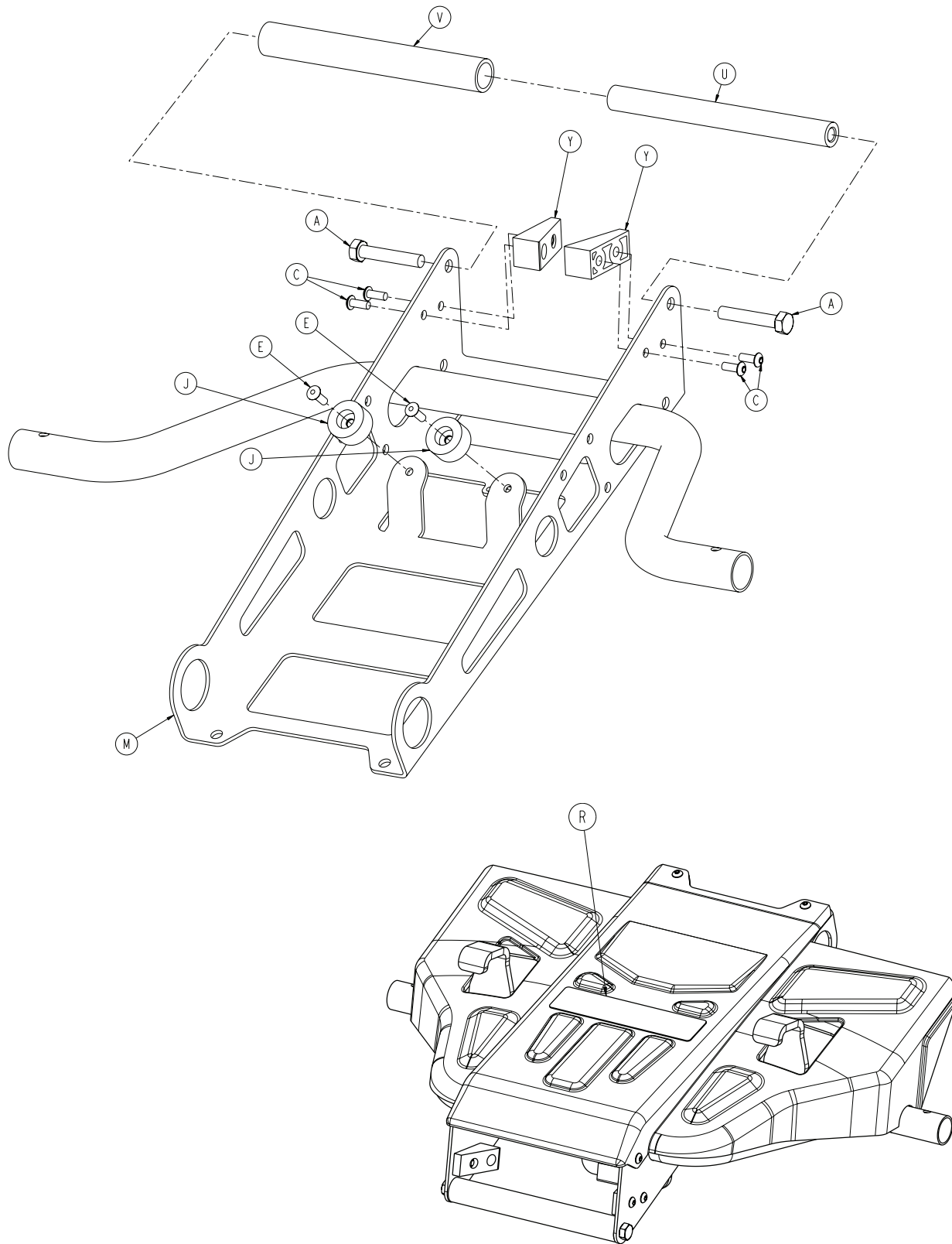


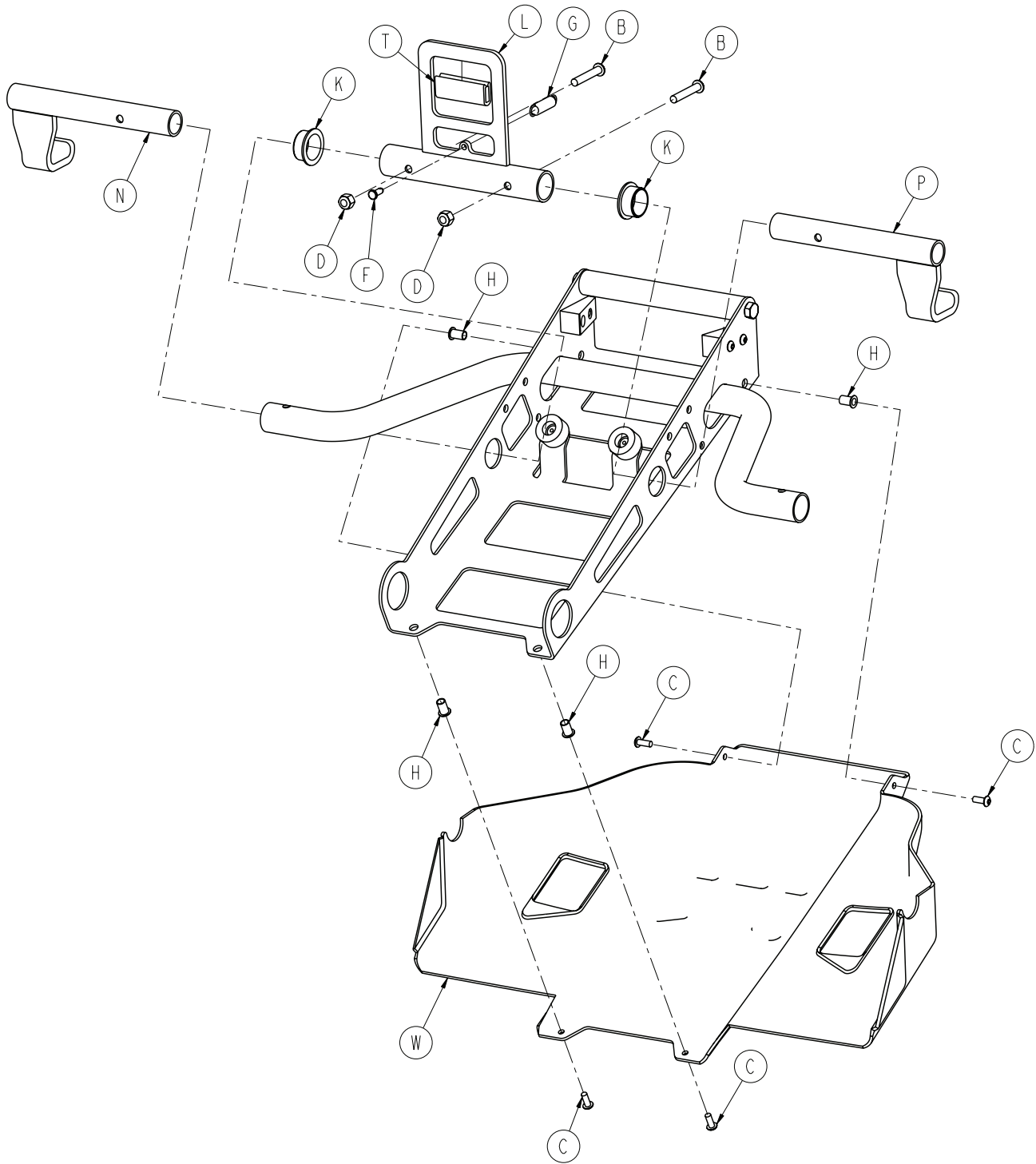
A	0004-634-000	4
B	0055-100-075	4
C	6500-001-125	1
D	6550-101-058	1

6550-001-016



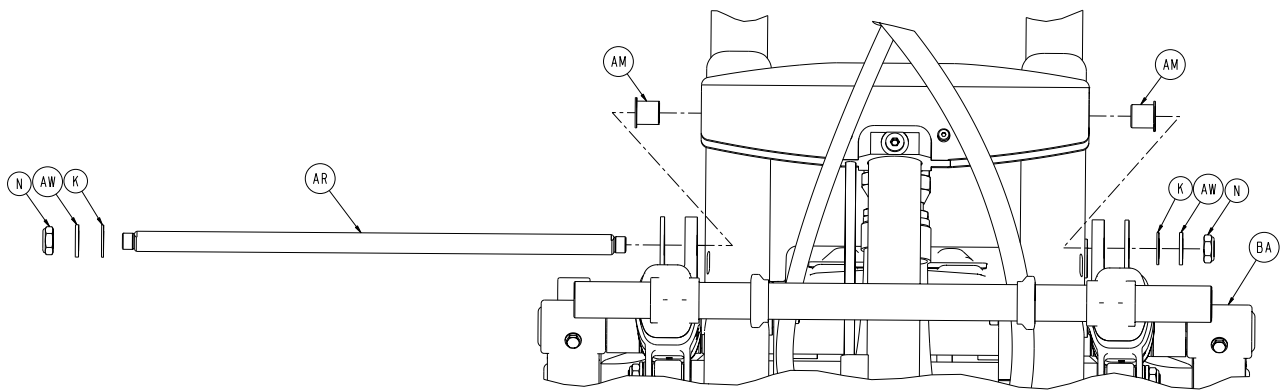
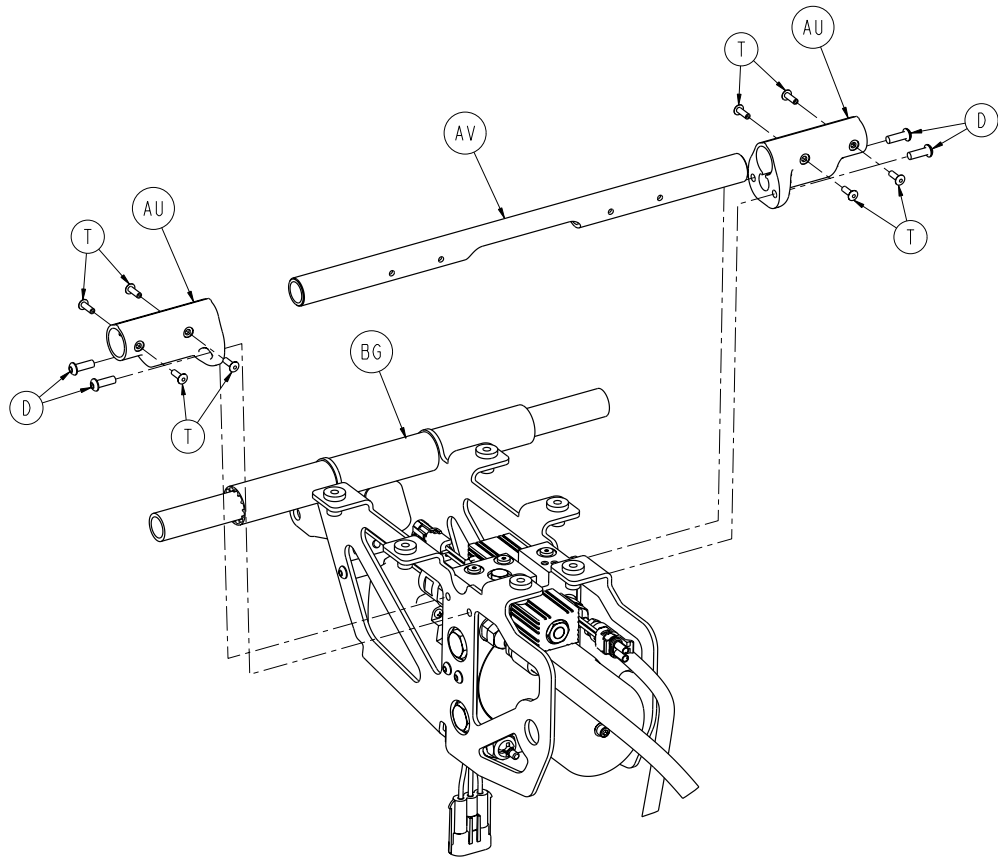
A	0004-098-000	1
B	0011-454-000	2
C	0011-456-000	1
D	0016-118-000	1
E	0025-079-000	2
F	6080-100-032	1
G	6080-300-030	1
H	6080-200-041	1
J	6550-001-050	1

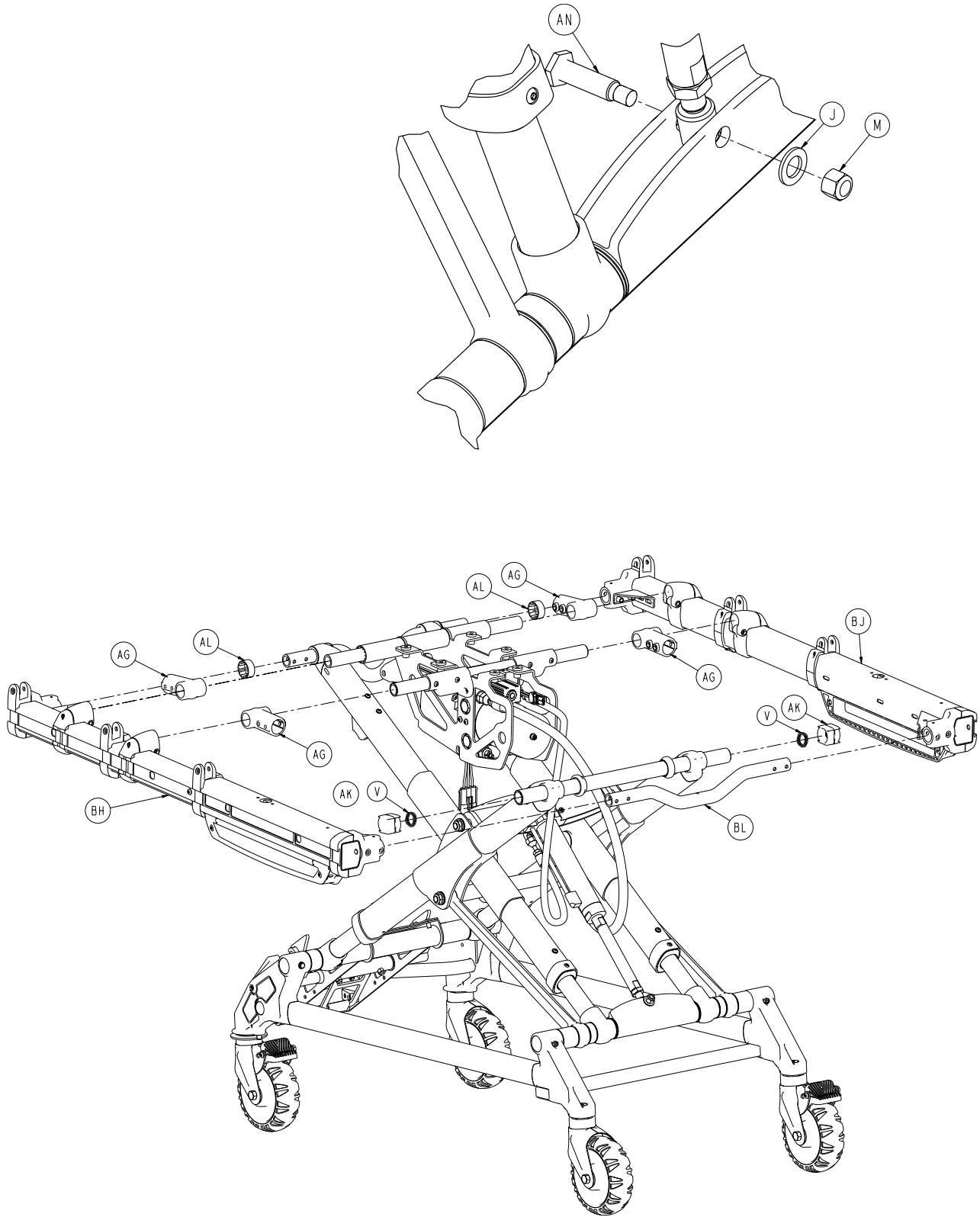


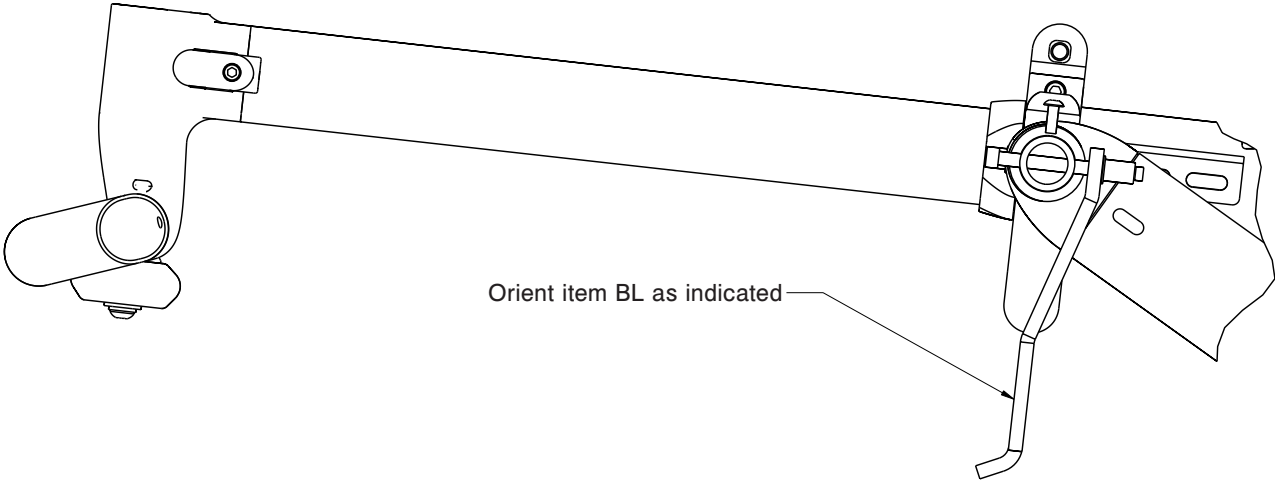
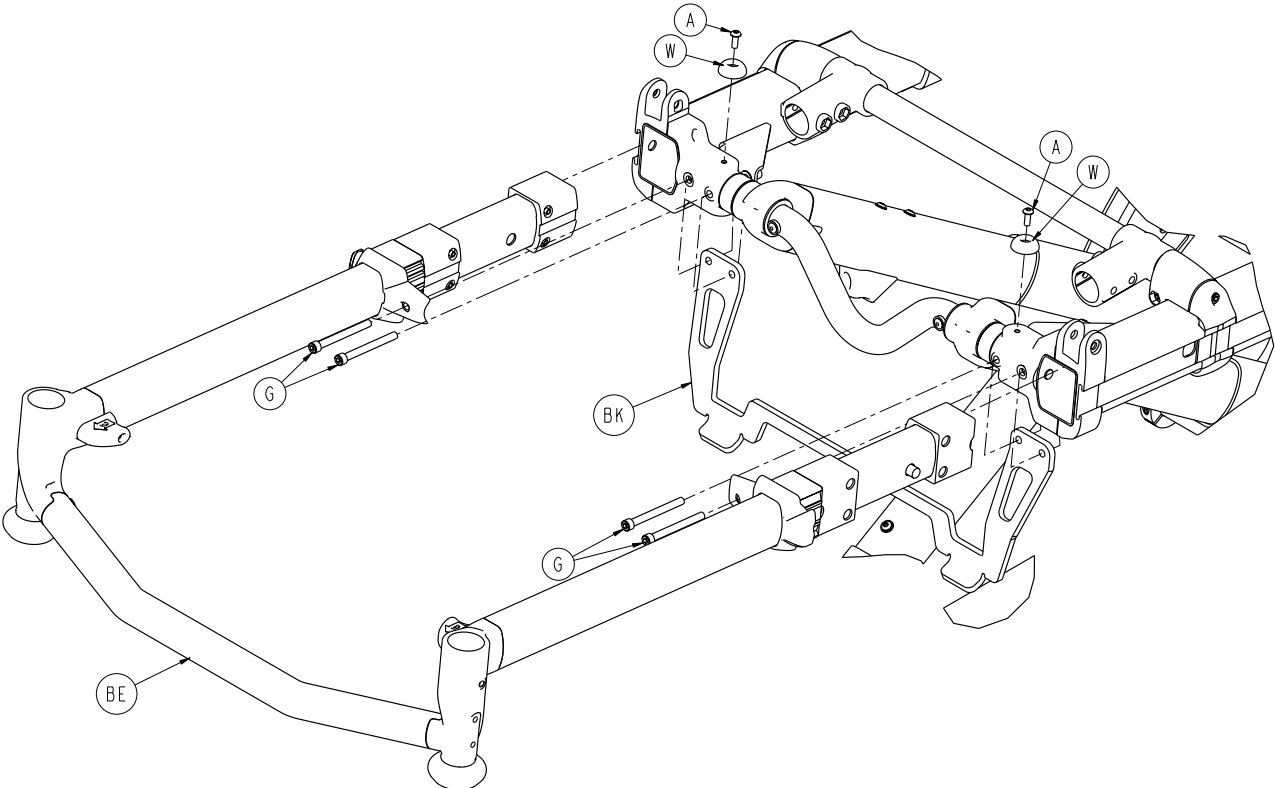


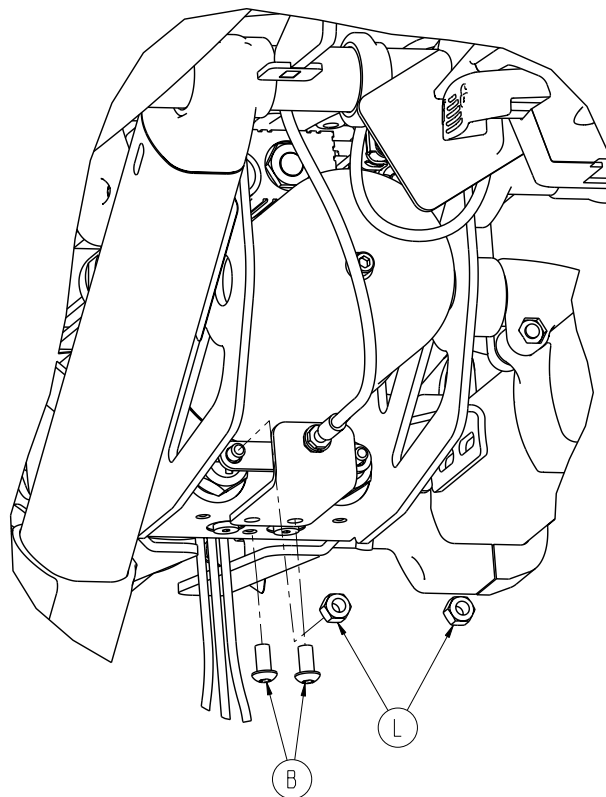
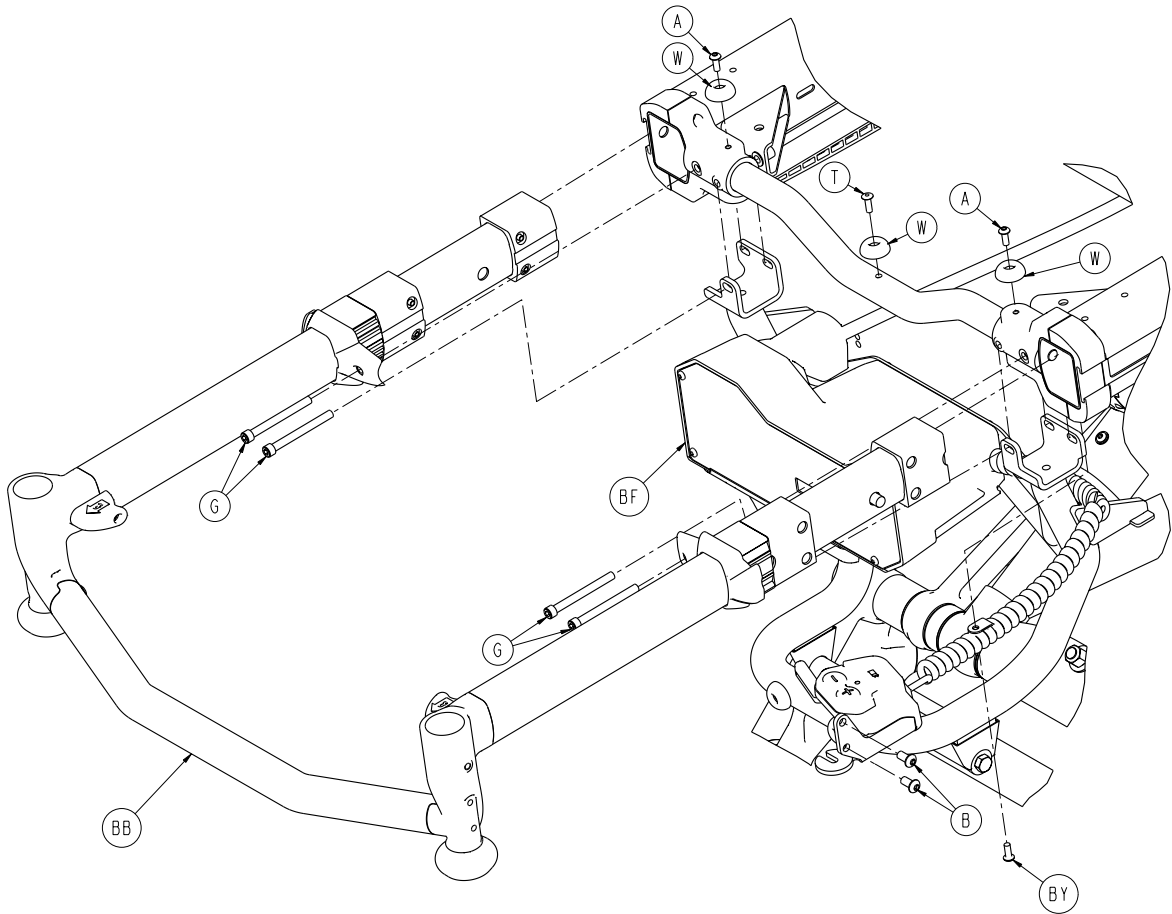
6550-001-021

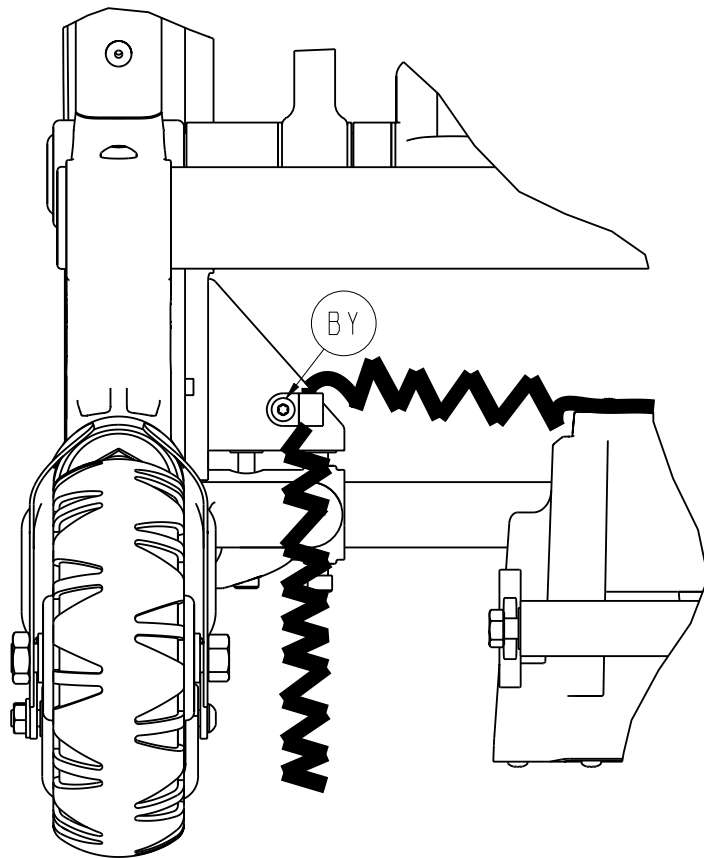
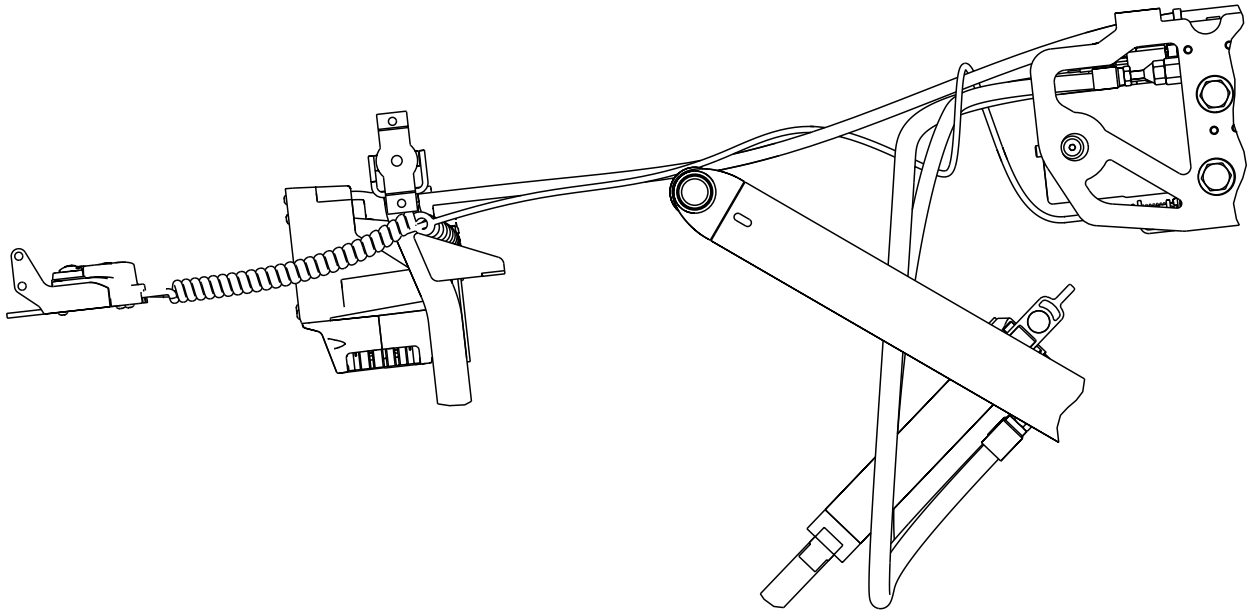
A	0003-391-000	2
B	0004-376-000	2
C	0004-634-000	8
D	0016-028-000	2
E	0025-133-000	2
F	0026-385-000	1
G	0038-588-000	1
H	0055-100-075	4
J	0056-016-000	2
K	0081-012-002	2
L	6550-001-054	1
M	6550-001-055	1
N	6550-001-059	1
P	6550-001-063	1
R	6550-001-083	1
T	6550-001-087	1
U	6550-001-134	1
V	6550-001-140	1
W	6550-001-174	1
Y	6550-001-175	2

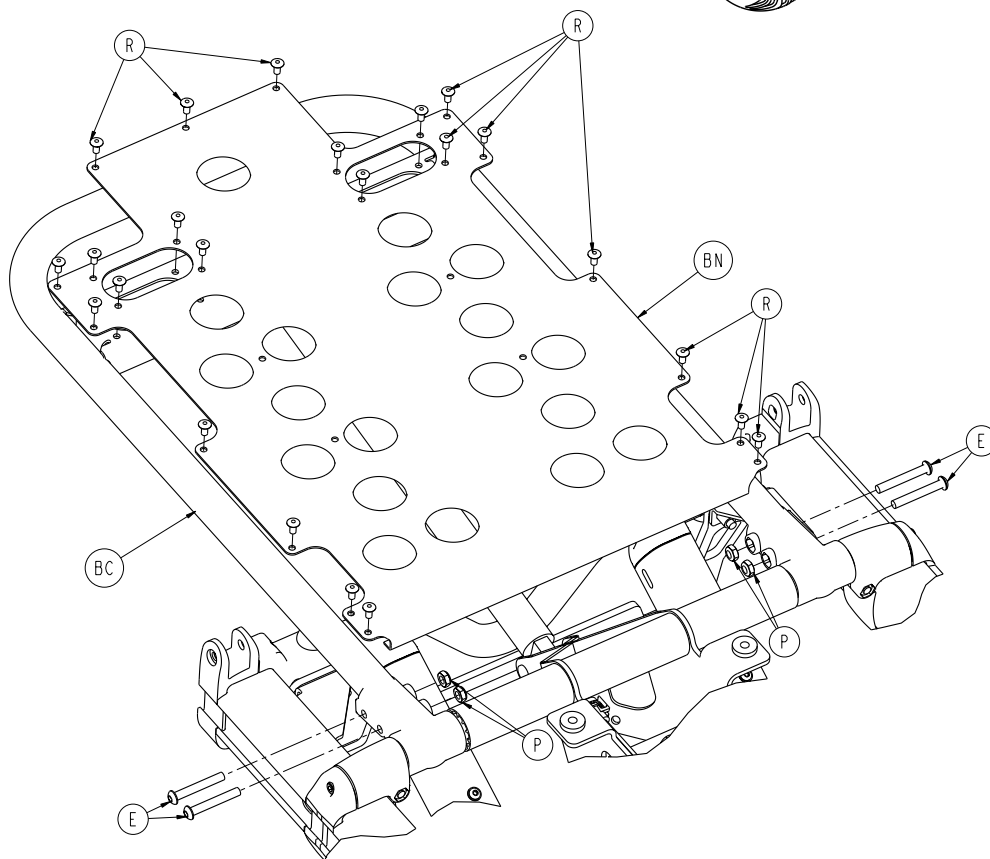
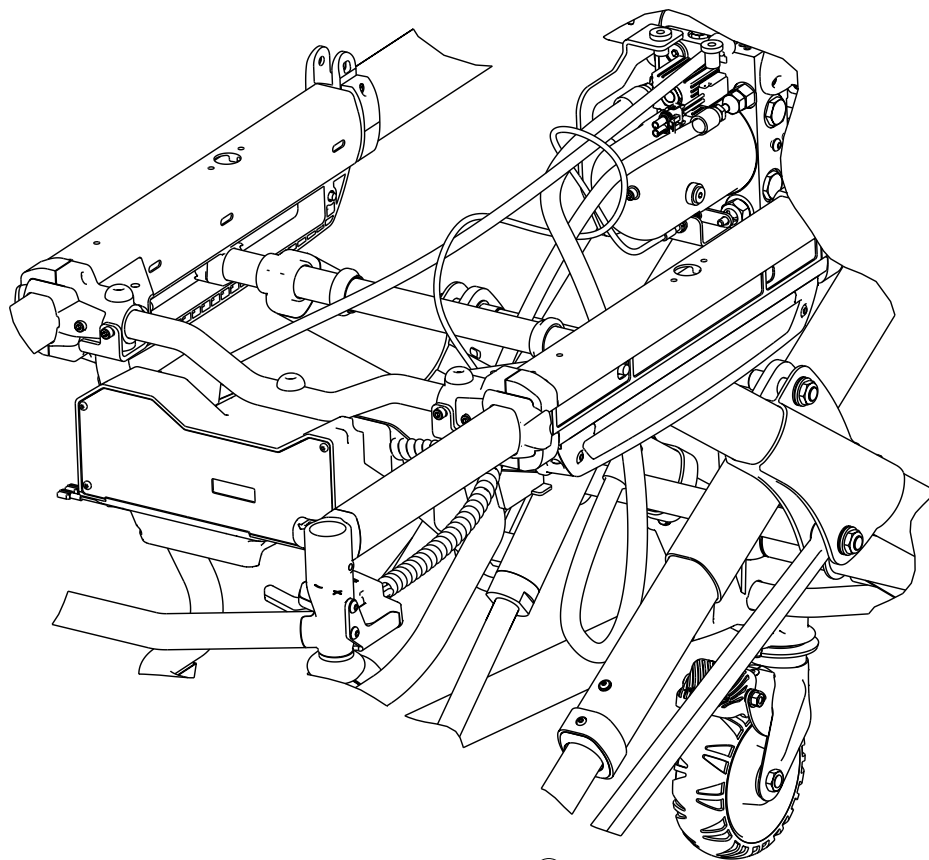




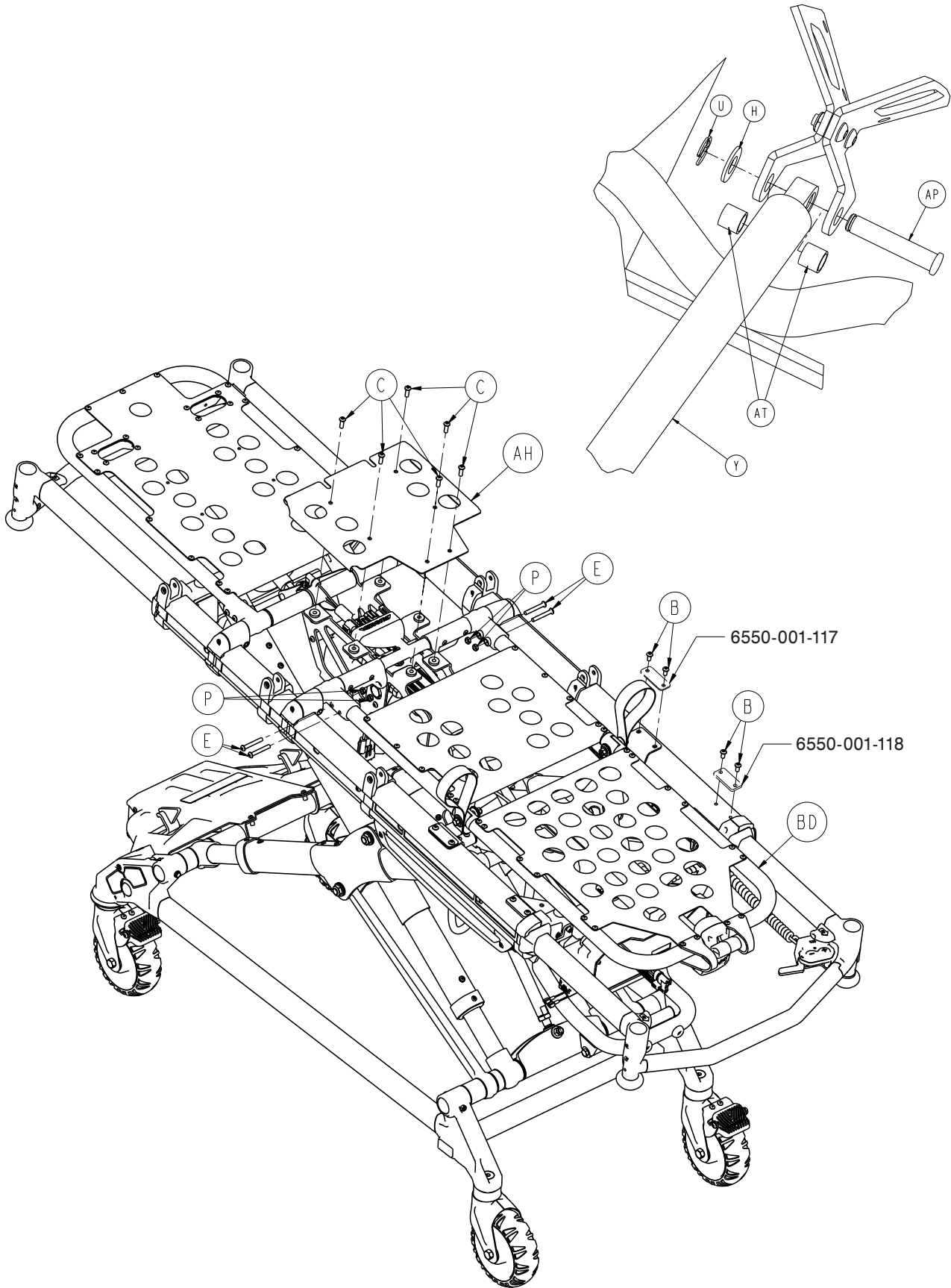




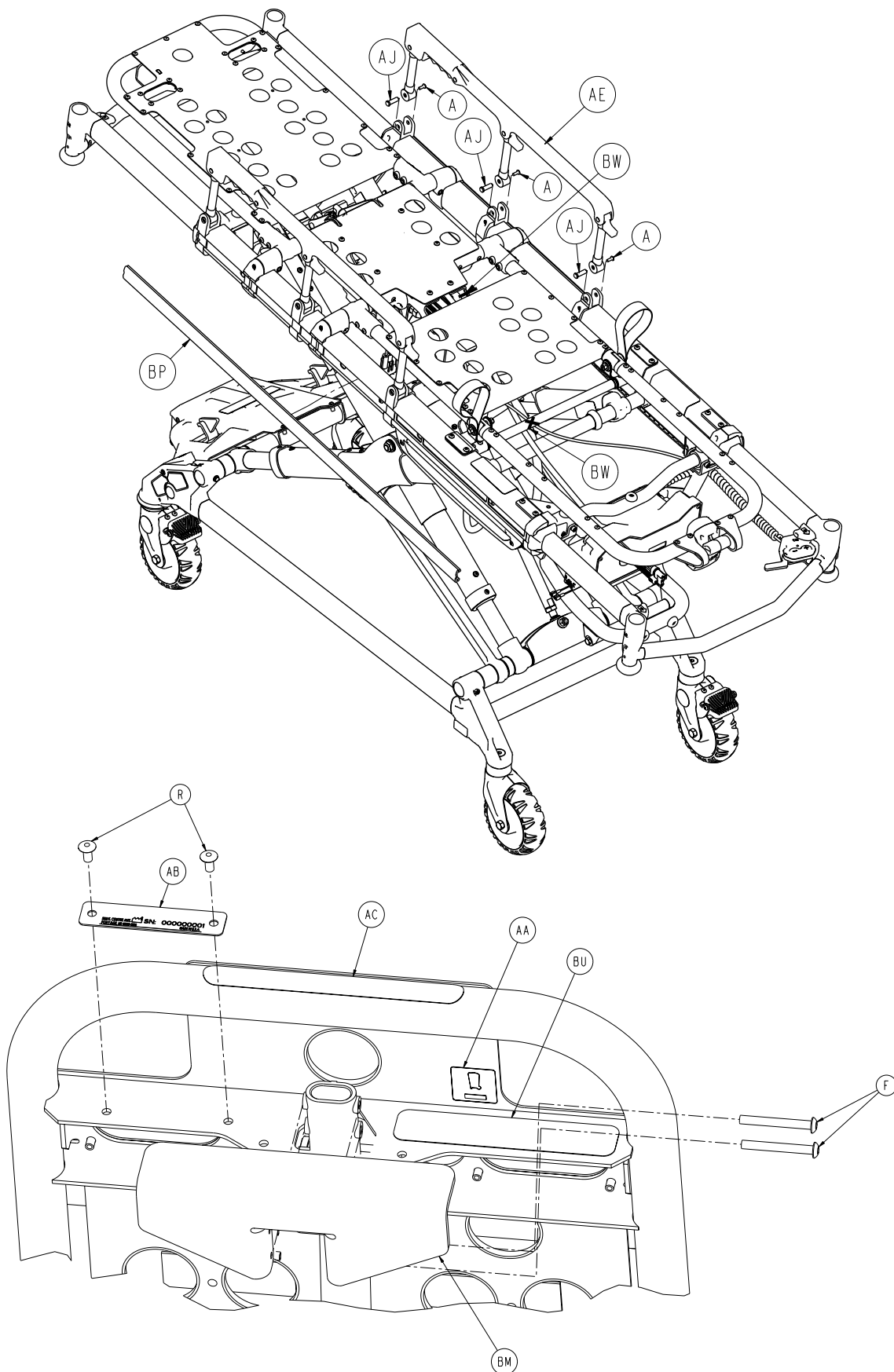


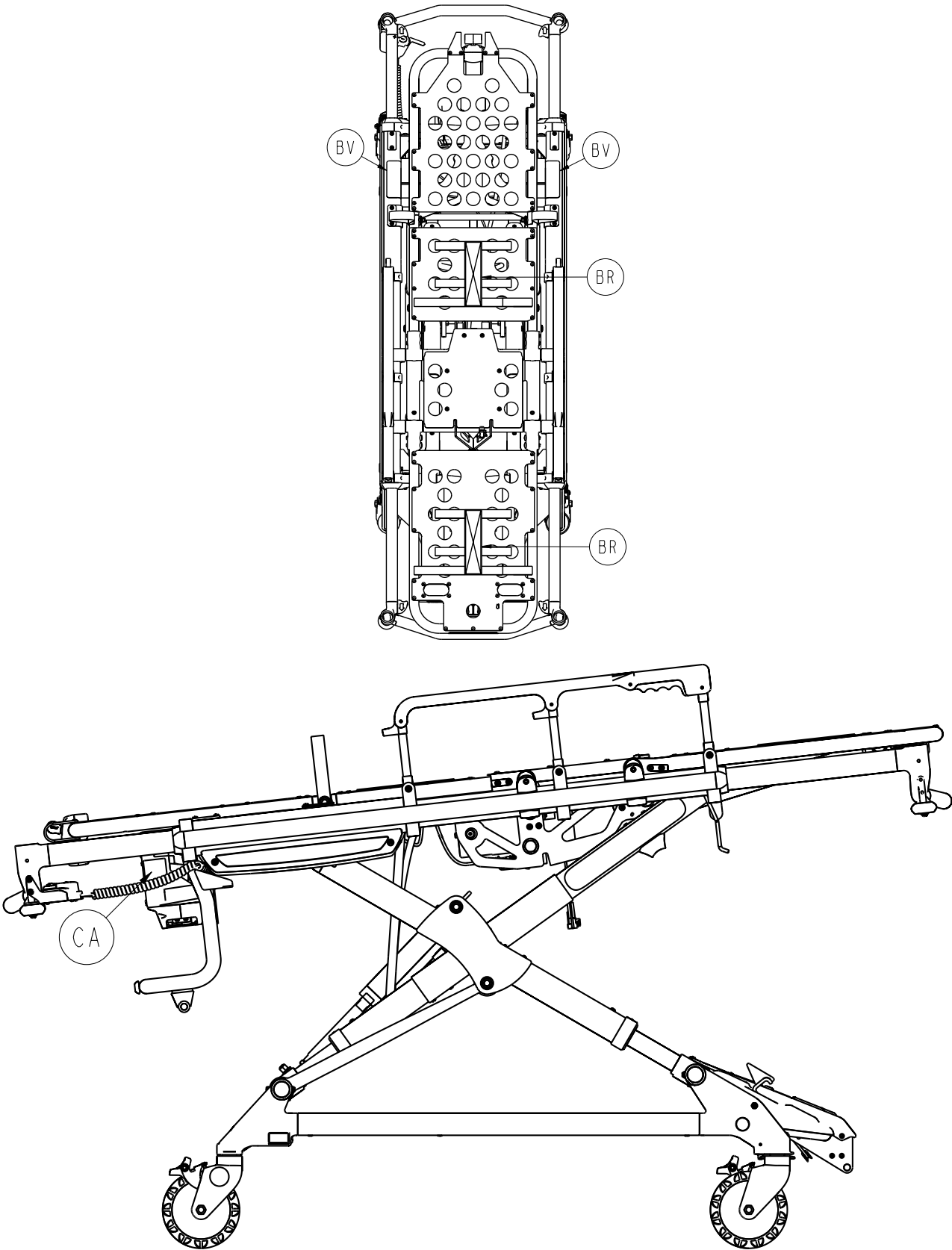


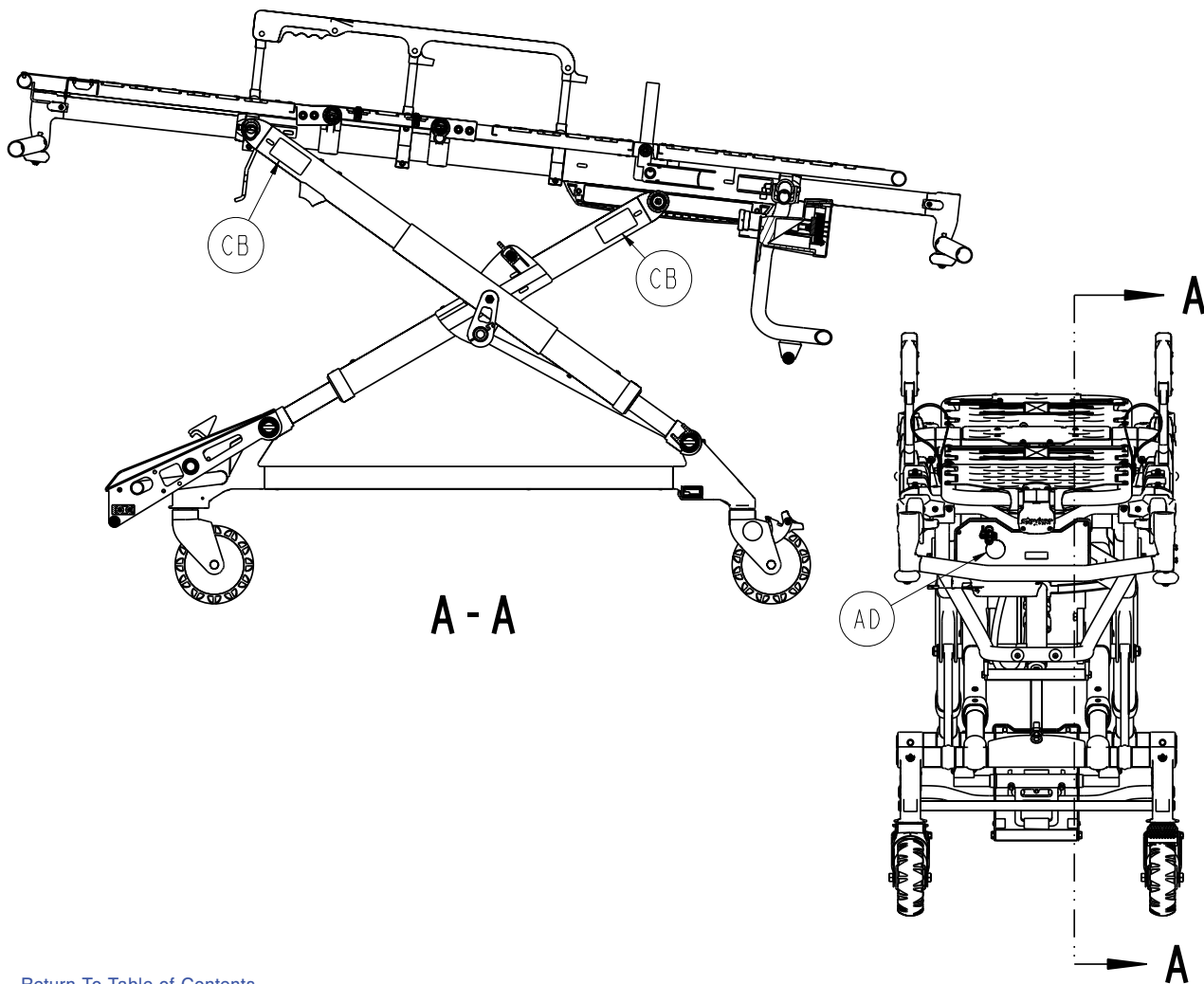
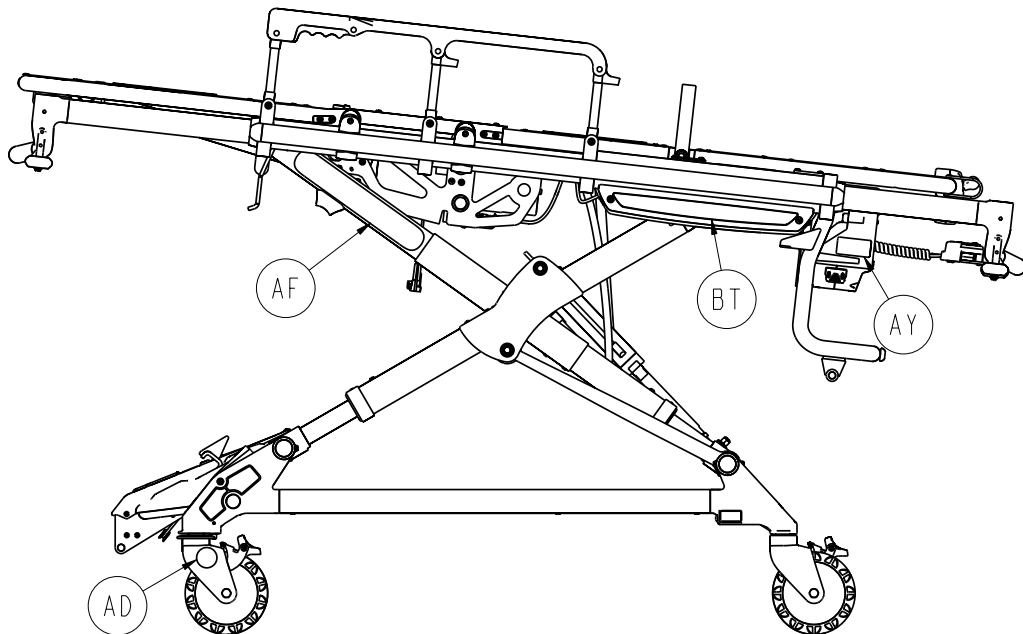
6550-001-010



[Return To Table of Contents](#)



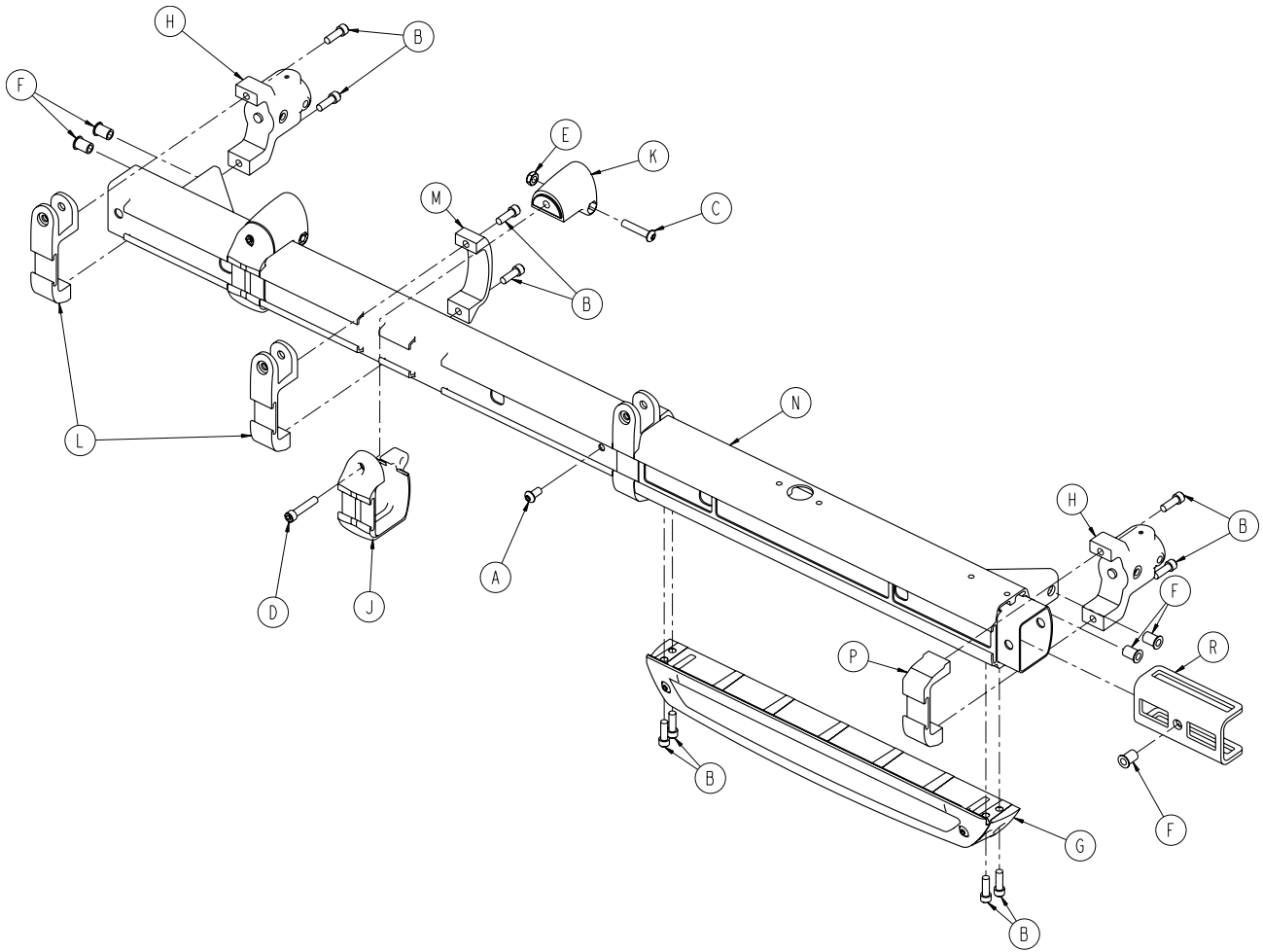




6550-001-010

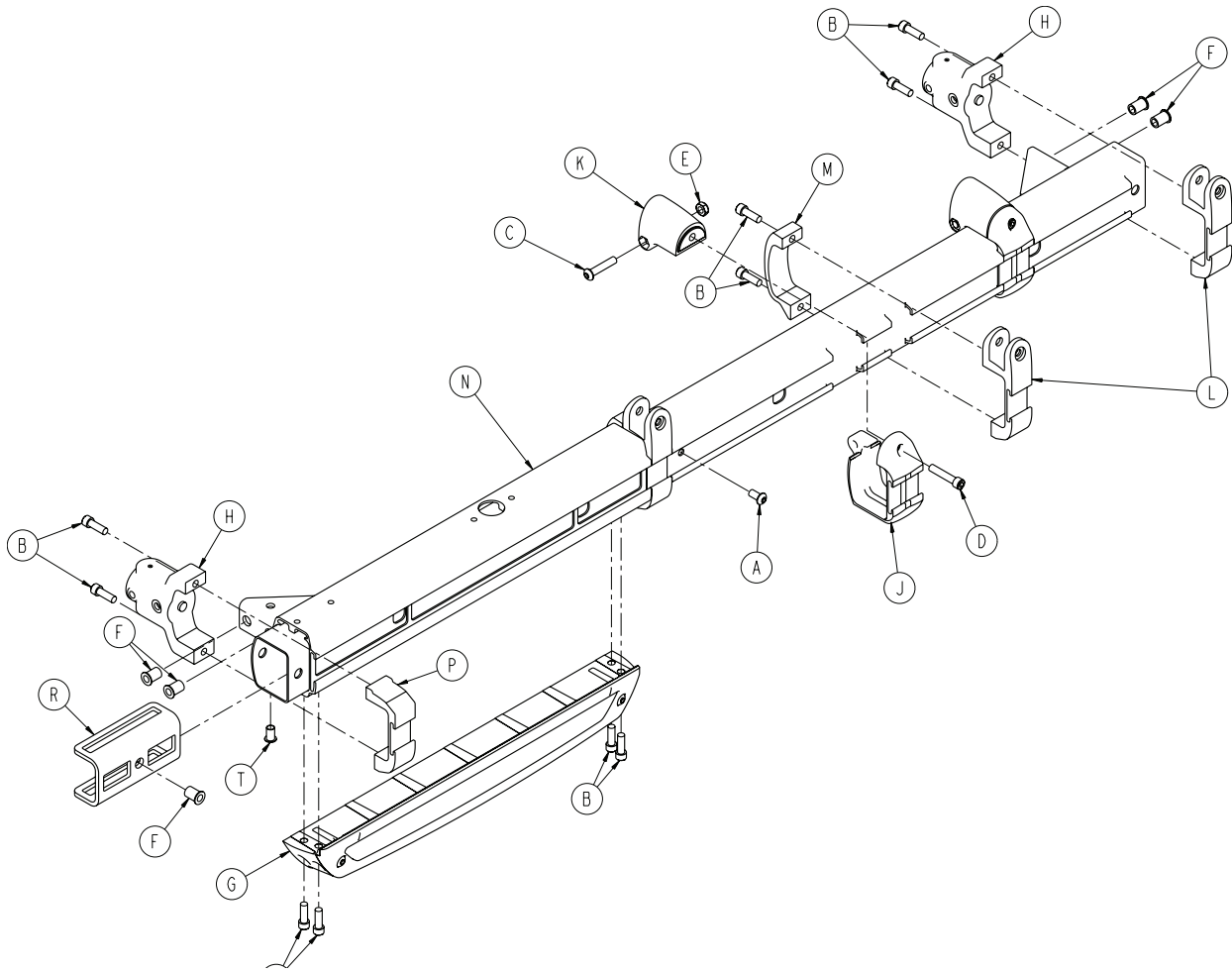
A	0004-585-000	10	AR	6500-001-171	1
B	0004-589-000	12	AT	6500-001-191	2
C	0004-592-000	6	AU	6500-001-195	2
D	0004-593-000	4	AV	6500-001-196	1
E	0004-596-000	8	AW	6500-001-225	2
F	0004-636-000	2	AY	6500-001-258	1
G	0004-852-000	8	BA	6550-001-012	1
H	0011-004-000	1	BB	6550-001-015	1
J	0011-013-000	1	BC	6550-001-018	1
K	0014-040-000	2	BD	6550-001-019	1
L	0016-028-000	2	BE	6550-001-020	1
M	0016-035-000	1	BF	6550-001-022	1
N	0016-049-000	2	BG	6550-001-031	1
P	0016-102-000	8	BH	6550-001-032	1
R	0025-079-000	25	BJ	6550-001-033	1
T	0025-133-000	9	BK	6550-001-090	1
U	0028-181-000	1	BL	6550-001-091	1
V	0038-574-000	2	BM	6550-001-099	1
W	0946-001-155	5	BN	6550-001-102	1
Y	1010-031-077	1	BP	6550-001-170	2
AA	2030-009-901	1	BR	6550-001-197	2
AB	6060-090-002	1	BT	6550-001-233	2
AC	6060-090-004	1	BU	6550-001-234	1
AD	6080-090-101	5	BV	6550-001-259	2
AE	6082-026-010	2	BW	0059-211-000	3
AF	6082-090-043	2	BY	0004-634-000	1
AG	6100-003-125	4	CA	6550-001-201	1
AH	6500-001-111	1	CB	6252-001-139	4
AJ	6500-001-118	6			
AK	6500-001-123	2			
AL	6500-001-128	2			
AM	6500-001-157	2			
AN	6500-001-168	1			
AP	6500-001-170	1			

6550-001-032



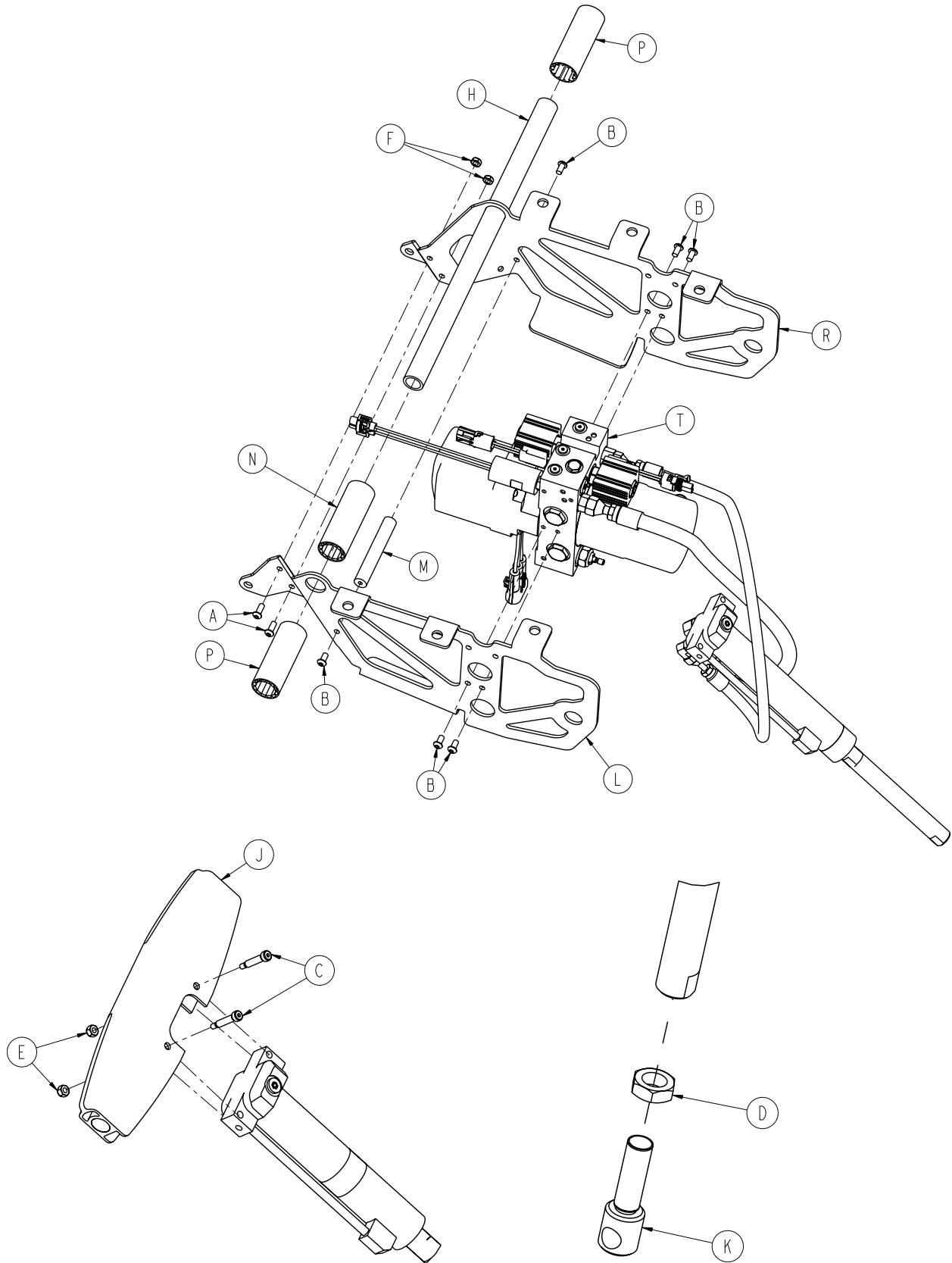
A	0004-589-000	1
B	0004-591-000	12
C	0004-612-000	2
D	0004-613-000	2
E	0016-102-000	2
F	0055-100-076	5
G	6500-001-029	1
H	6500-001-102	2
J	6500-001-104	2
K	6500-001-106	2
L	6500-001-116	3
M	6500-001-117	2
N	6550-001-064	1
P	6550-001-096	1
R	6550-001-166	1

6550-001-033

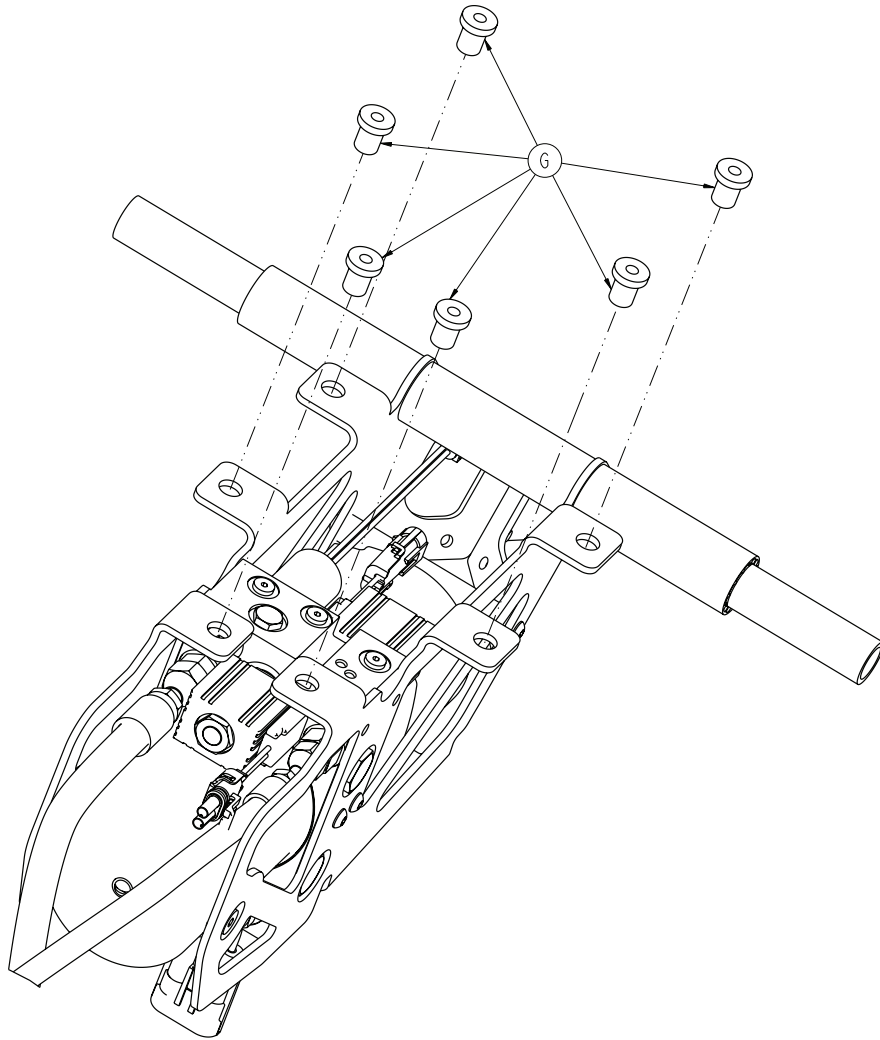


A	0004-589-000	1
B	0004-591-000	12
C	0004-612-000	2
D	0004-613-000	2
E	0016-102-000	2
F	0055-100-076	5
G	6500-001-029	1
H	6500-001-102	2
J	6500-001-104	2
K	6500-001-106	2
L	6500-001-116	3
M	6500-001-117	2
N	6550-001-065	1
P	6550-001-096	1
R	6550-001-166	1
T	0055-100-075	1

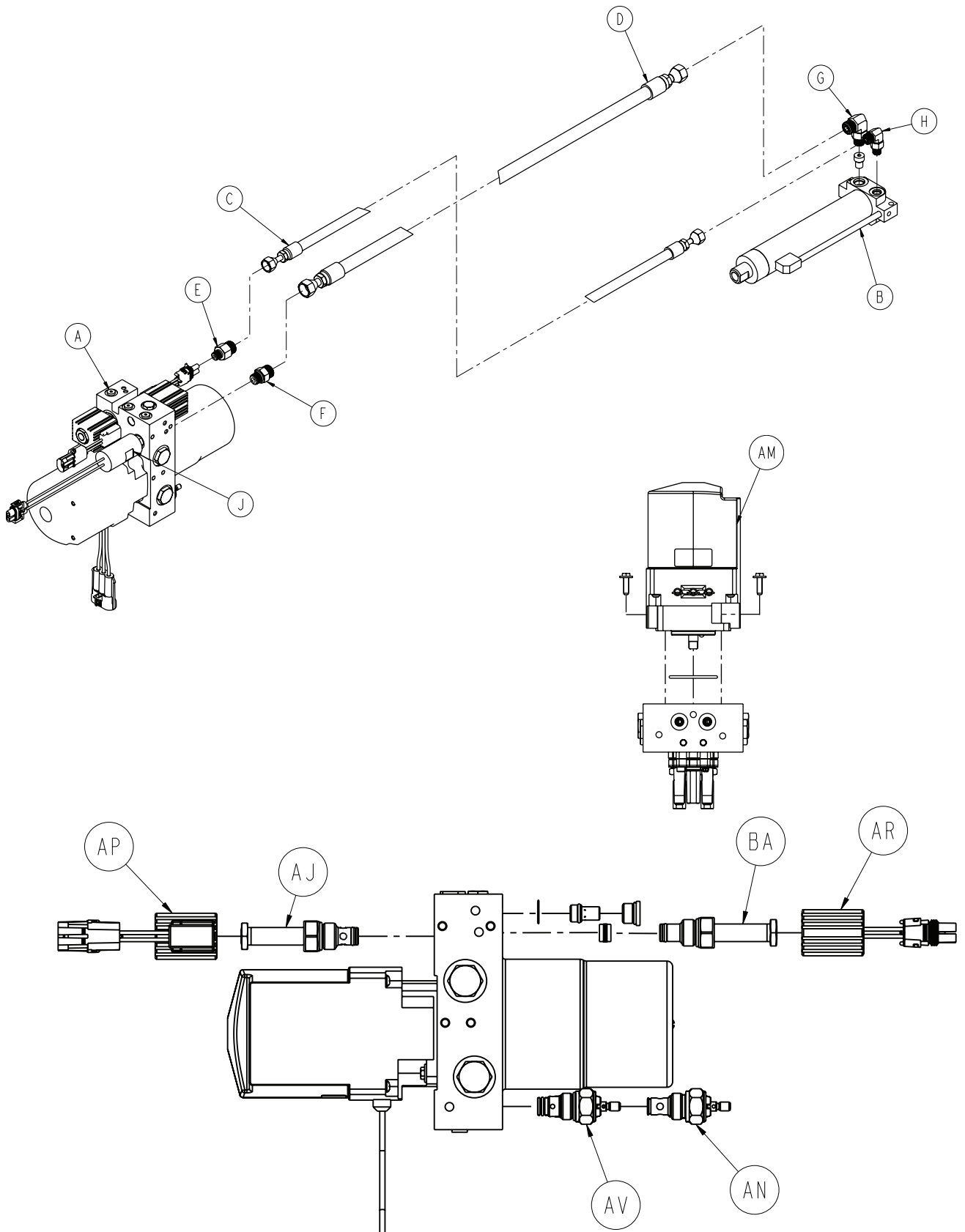
[Return To Table of Contents](#)



6550-001-031

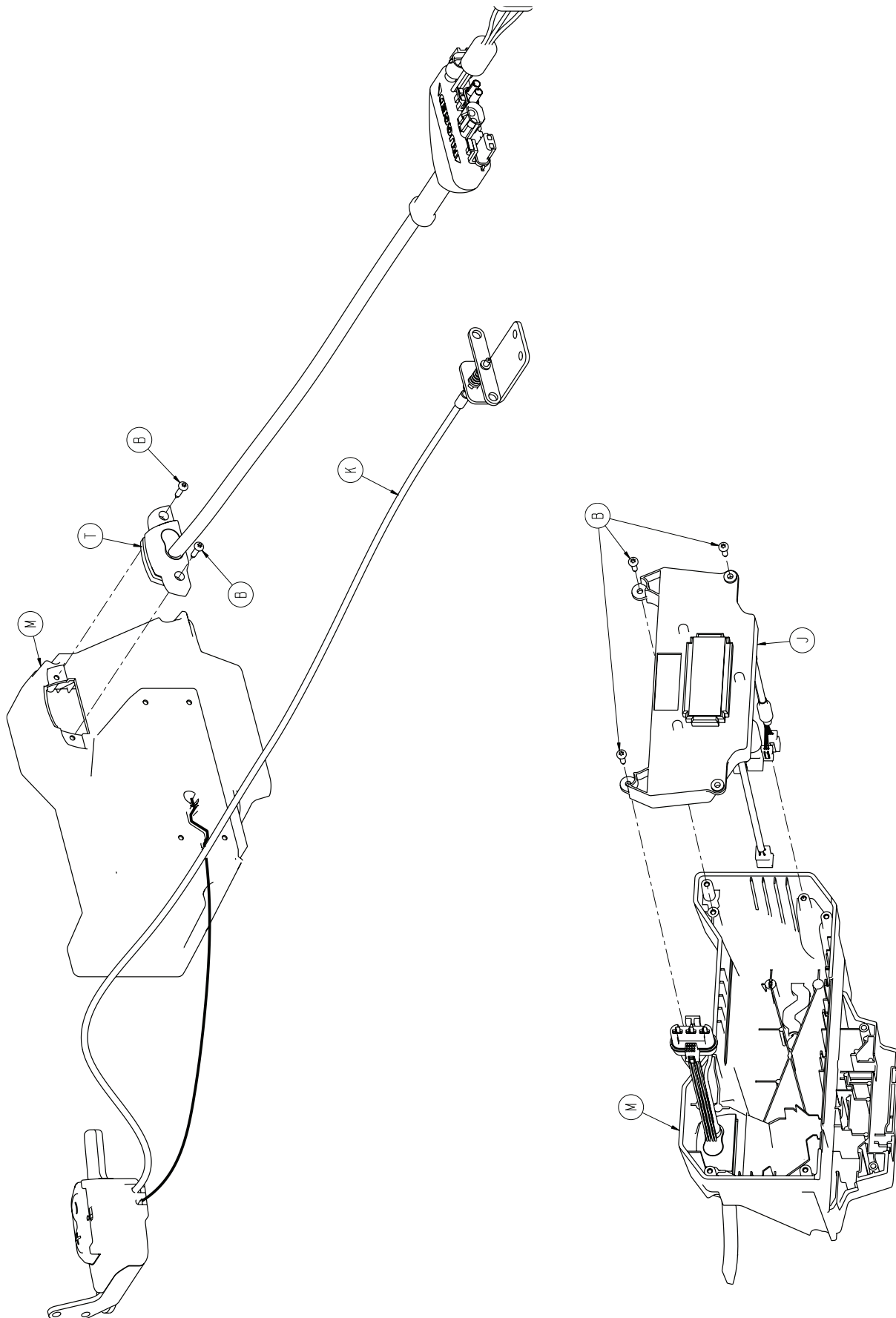


A	0004-577-000	2
B	0004-589-000	6
C	0008-030-000	2
D	0015-052-000	1
E	0016-002-000	2
F	0016-102-000	2
G	0055-100-074	6
H	6500-001-105	1
J	6500-001-164	1
K	6500-001-169	1
L	6500-001-194	1
M	6500-001-212	1
N	6500-001-249	1
P	6500-001-250	2
R	6500-001-294	1
T	6550-001-030	1

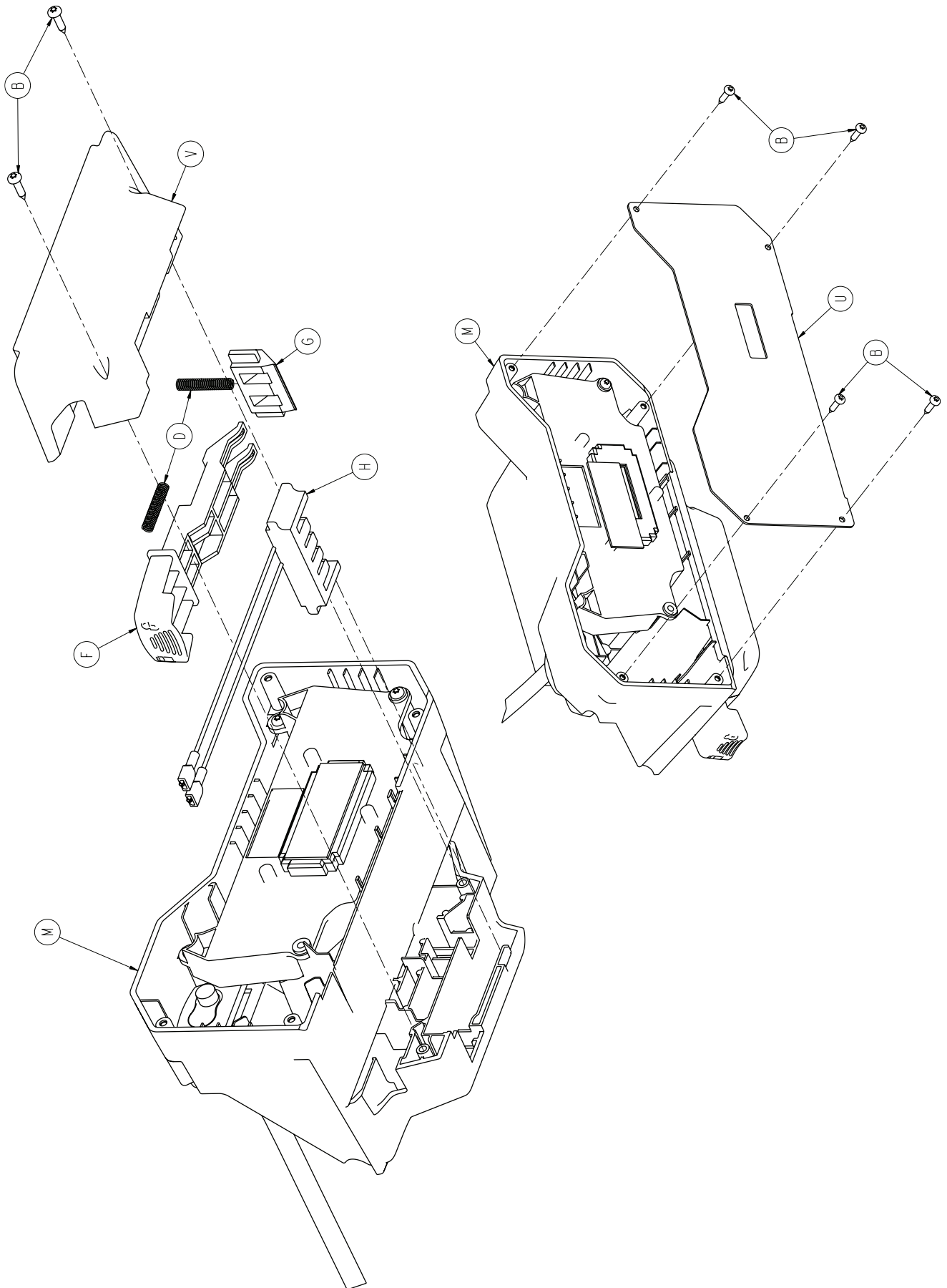


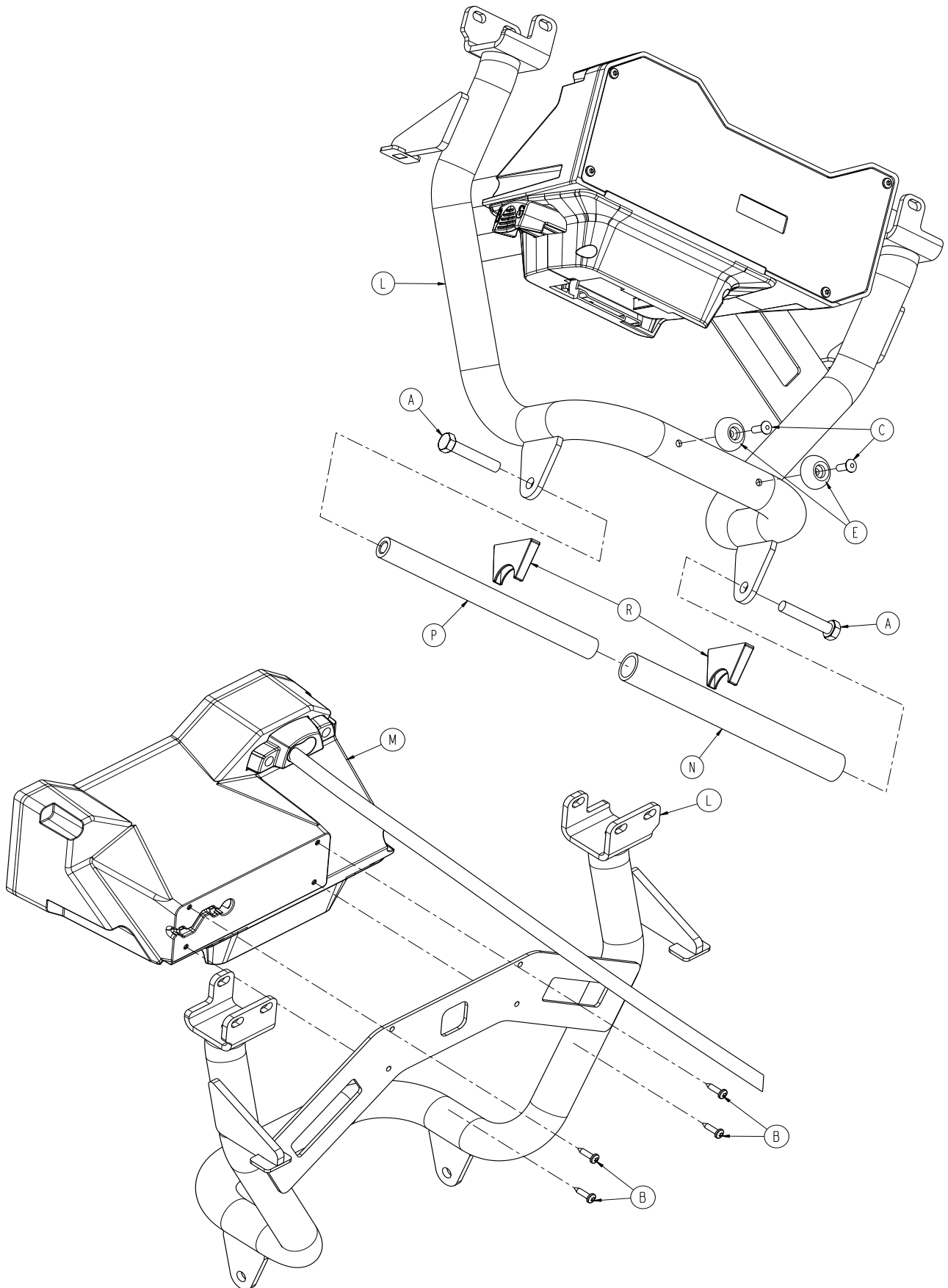
6550-001-030

A	6500-001-214	1
B	6550-001-213	1
C	6500-001-211	1
D	6500-001-210	1
E	6500-001-282	1
F	6500-001-283	1
G	6500-001-296	1
H	6500-001-297	1
J	6500-001-290	1
AJ	6500-001-286	1
AM	6500-001-295	1
AN	6500-001-289	1
AP	6500-001-284	1
AR	6500-001-285	1
AV	6500-001-288	1
BA	6500-001-287	1



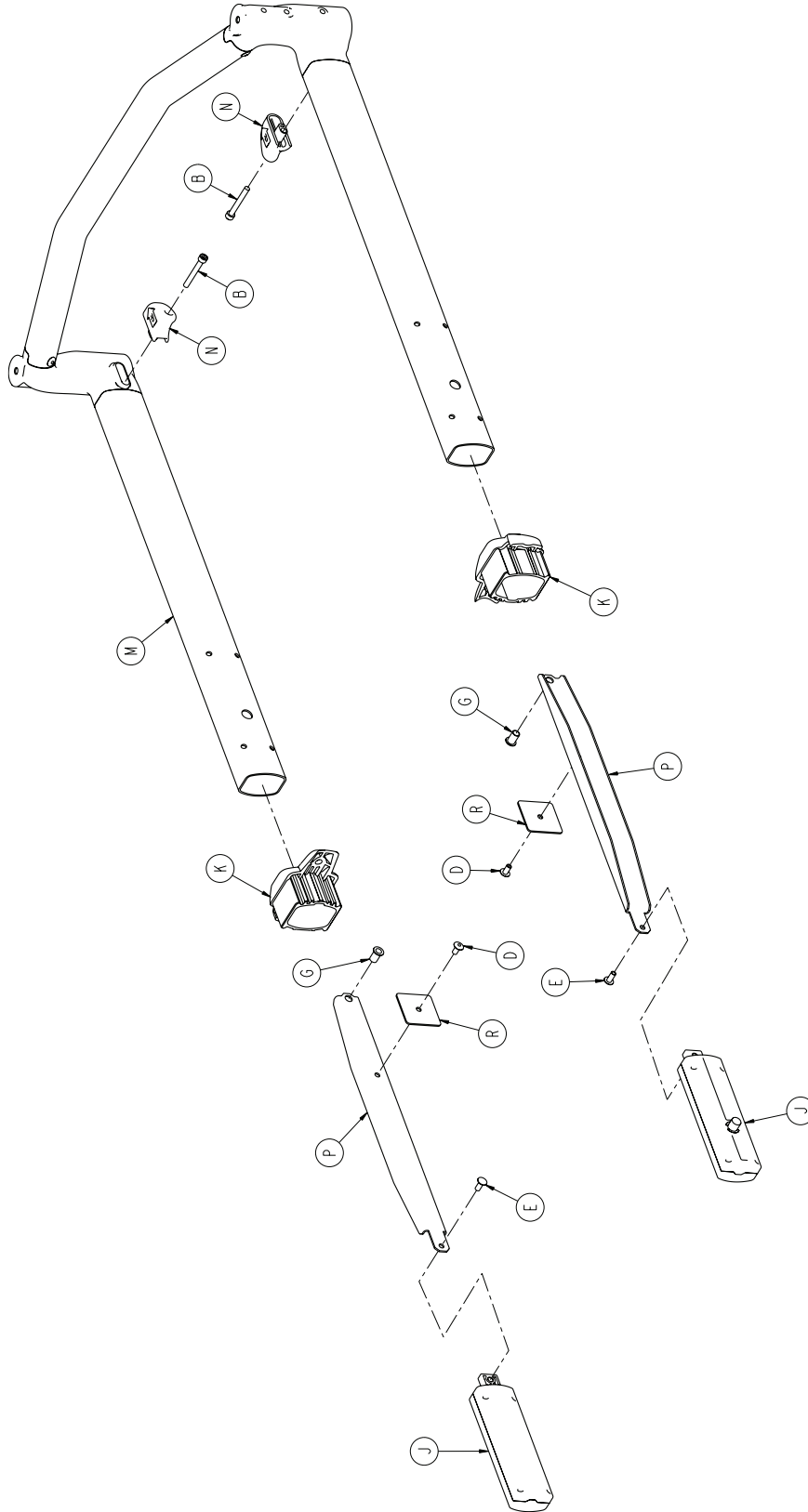
[Return To Table of Contents](#)



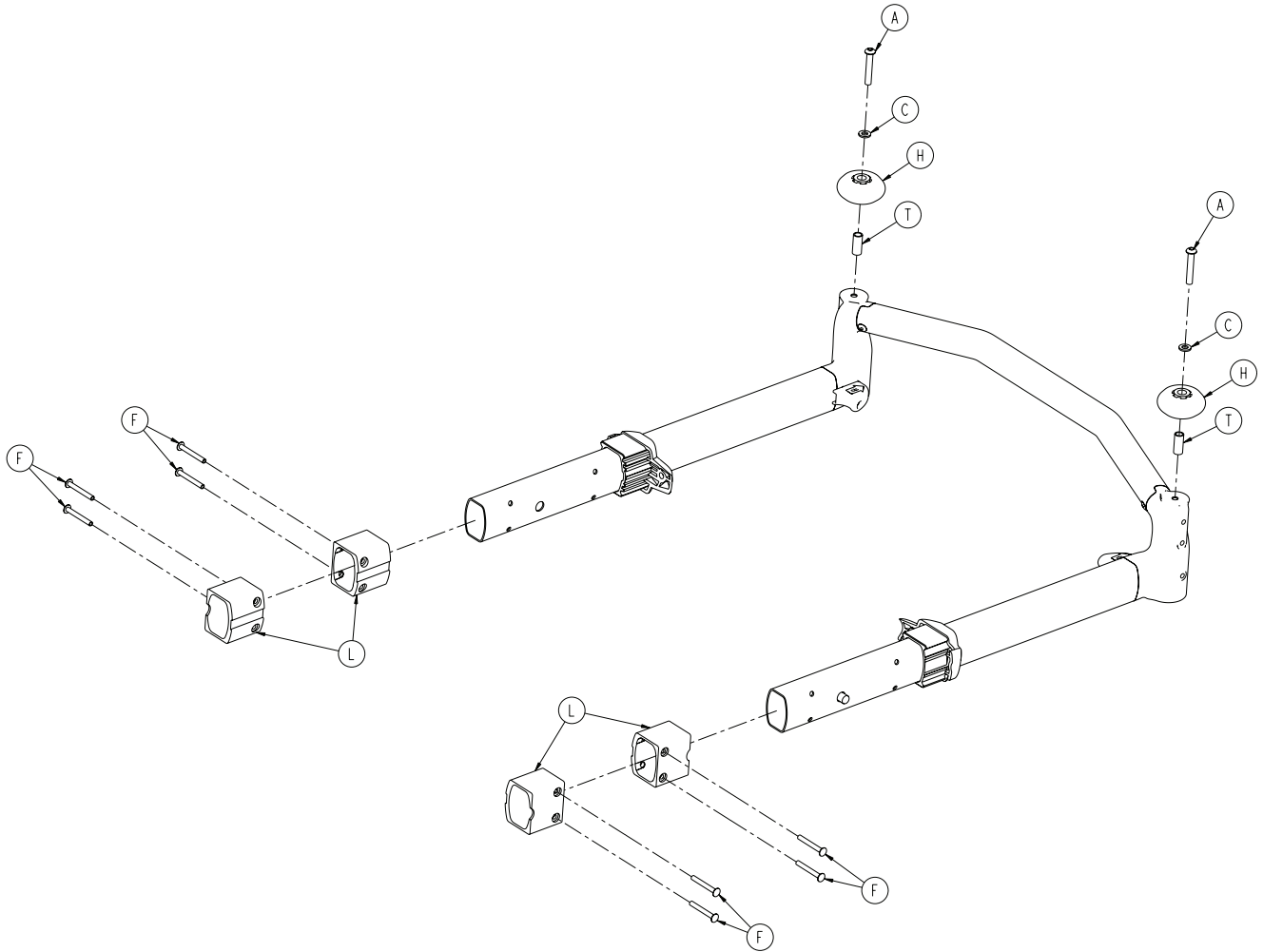


6550-001-022

A	0003-391-000	2
B	0023-162-000	15
C	0025-133-000	2
D	0038-572-000	2
E	0946-001-155	2
F	6500-001-138	1
G	6500-001-139	1
H	6500-001-216	1
J	6550-001-014	1
K	6550-001-029	1
L	6550-001-060	1
M	6550-001-092	1
N	6550-001-141	1
P	6550-001-146	1
R	6550-001-167	2
T	6550-001-172	1
U	6550-001-173	1
V	6550-001-178	1

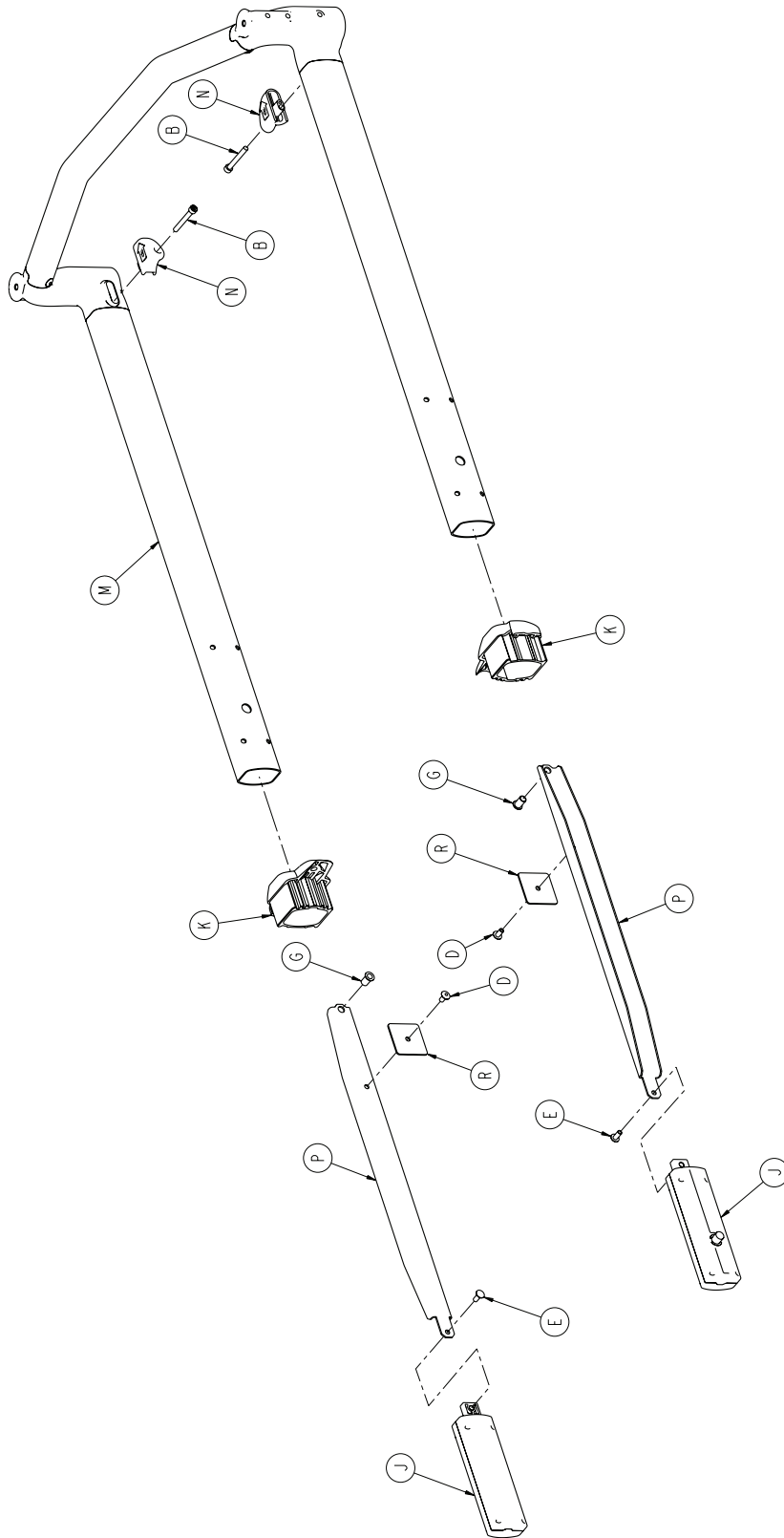


6550-001-015

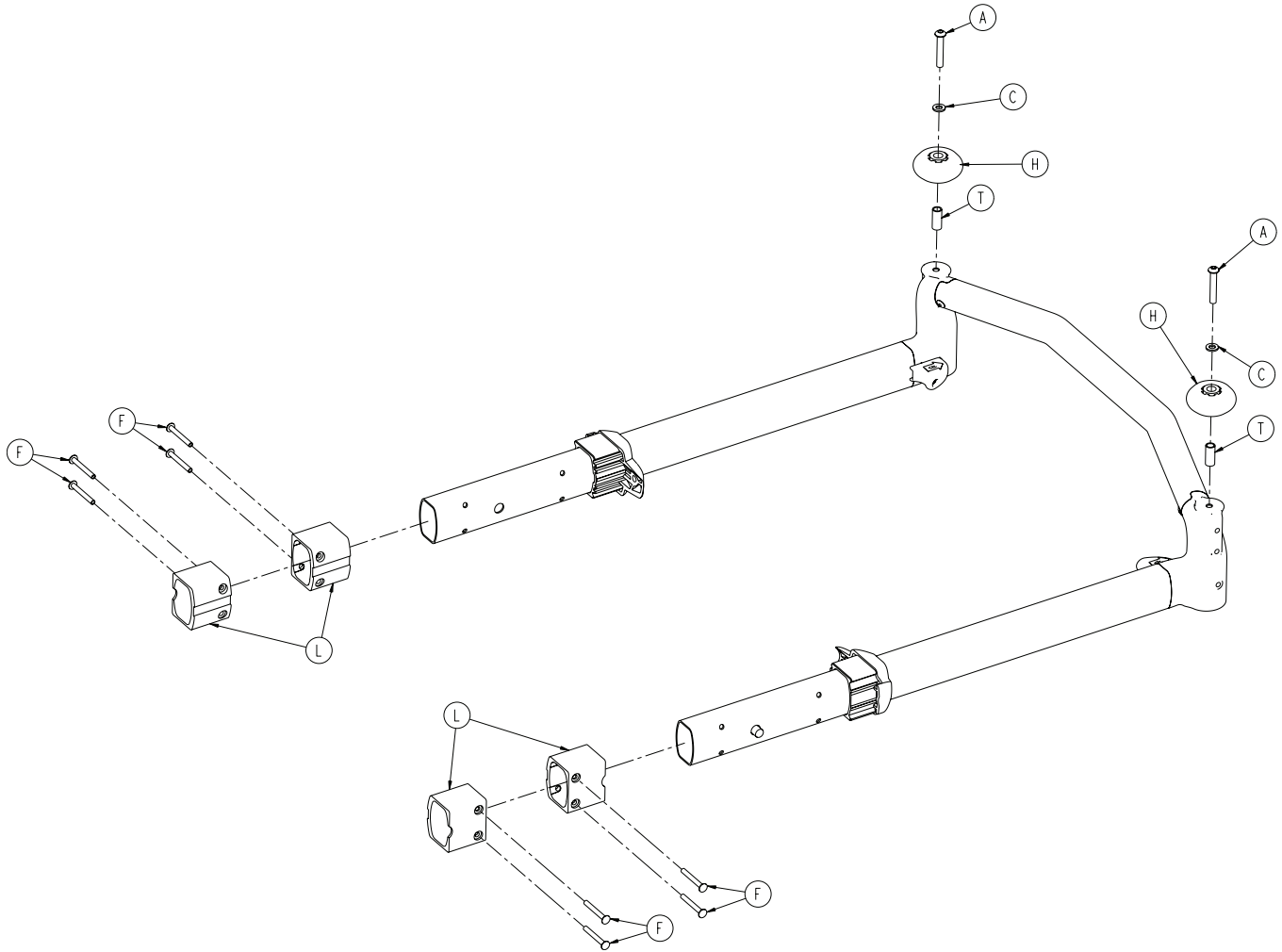


A	0004-848-000	2
B	0004-849-000	2
C	0011-065-000	2
D	0025-079-000	2
E	0025-126-000	2
F	0025-185-000	8
G	0055-100-075	2
H	0721-032-049	2
J	6500-001-026	2
K	6500-001-087	2
L	6500-001-088	4
M	6550-001-025	1
N	6550-001-156	2
P	6550-001-162	2
R	6550-001-163	2
T	6550-001-169	2

[Return To Table of Contents](#)

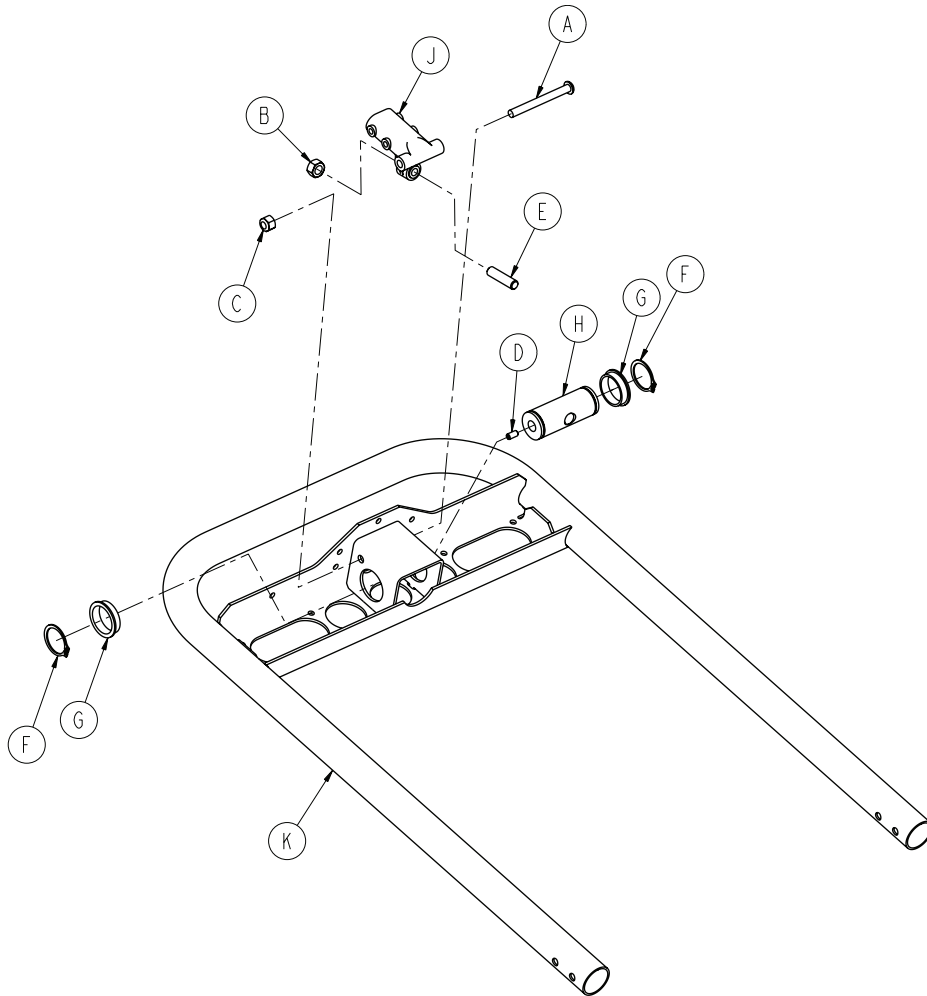


6550-001-020

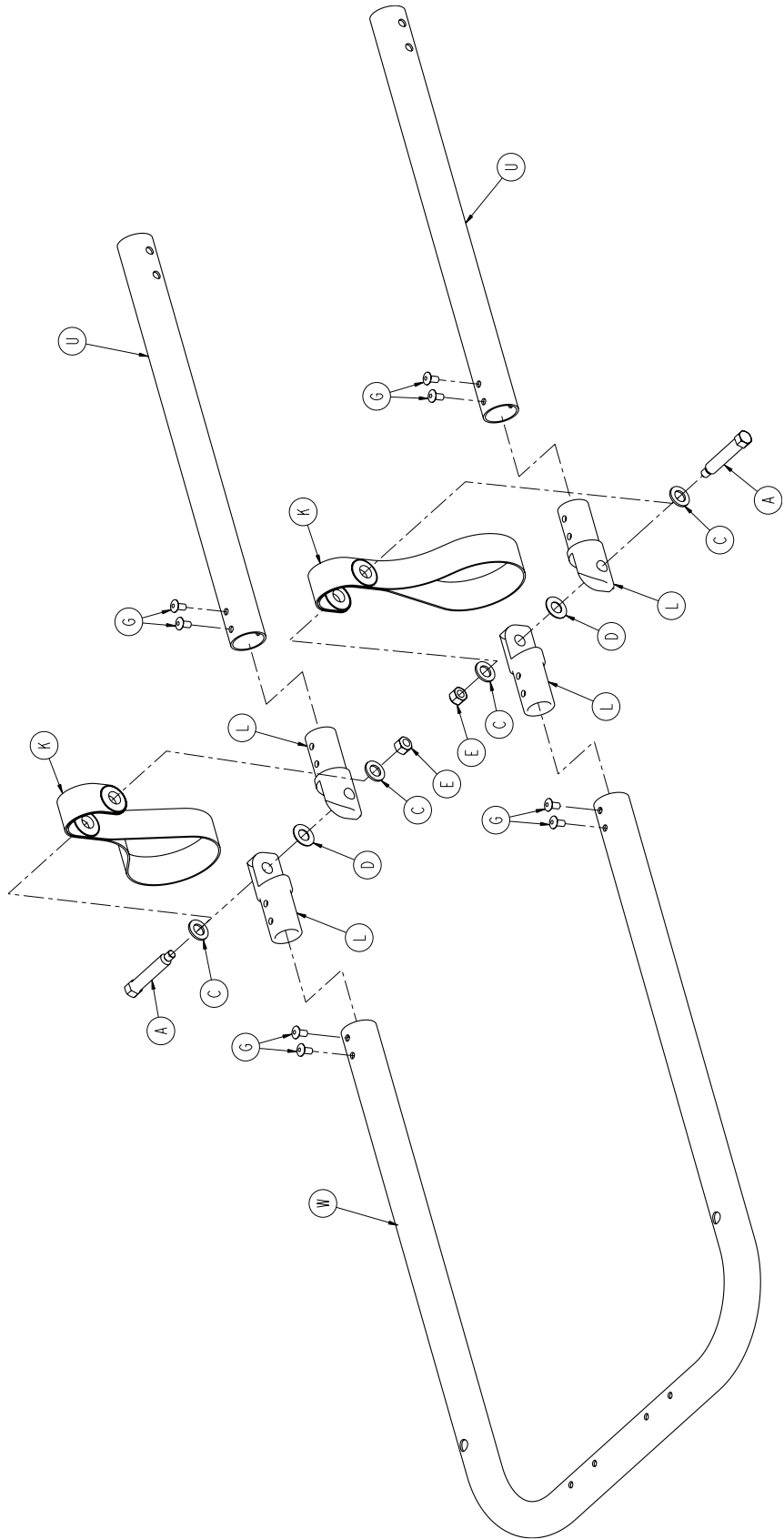


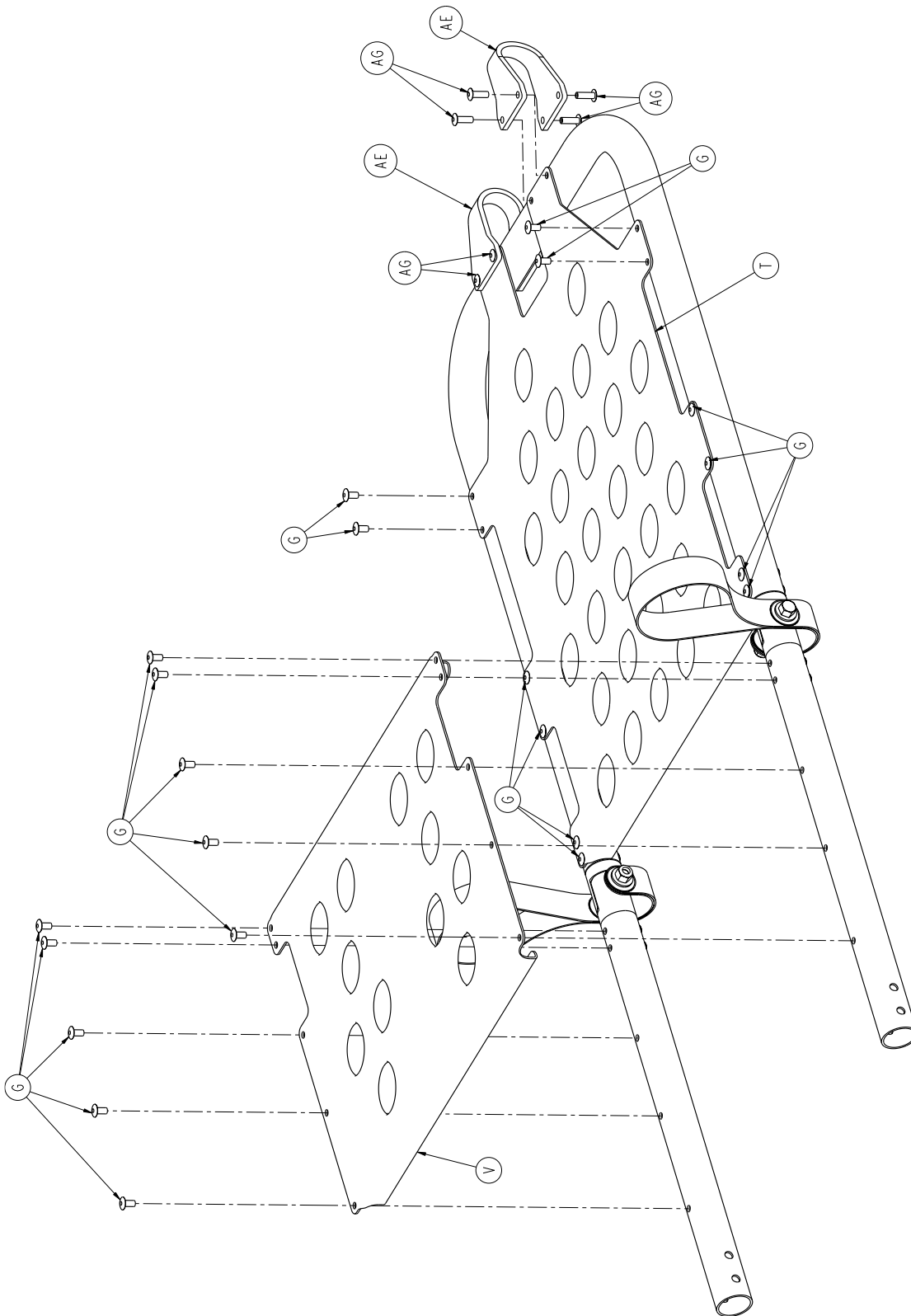
A	0004-848-000	2
B	0004-849-000	2
C	0011-065-000	2
D	0025-079-000	2
E	0025-126-000	2
F	0025-185-000	8
G	0055-100-075	2
H	0721-032-049	2
J	6500-001-026	2
K	6500-001-087	2
L	6500-001-088	4
M	6550-001-024	1
N	6550-001-156	2
P	6550-001-161	2
R	6550-001-163	2
T	6550-001-169	2

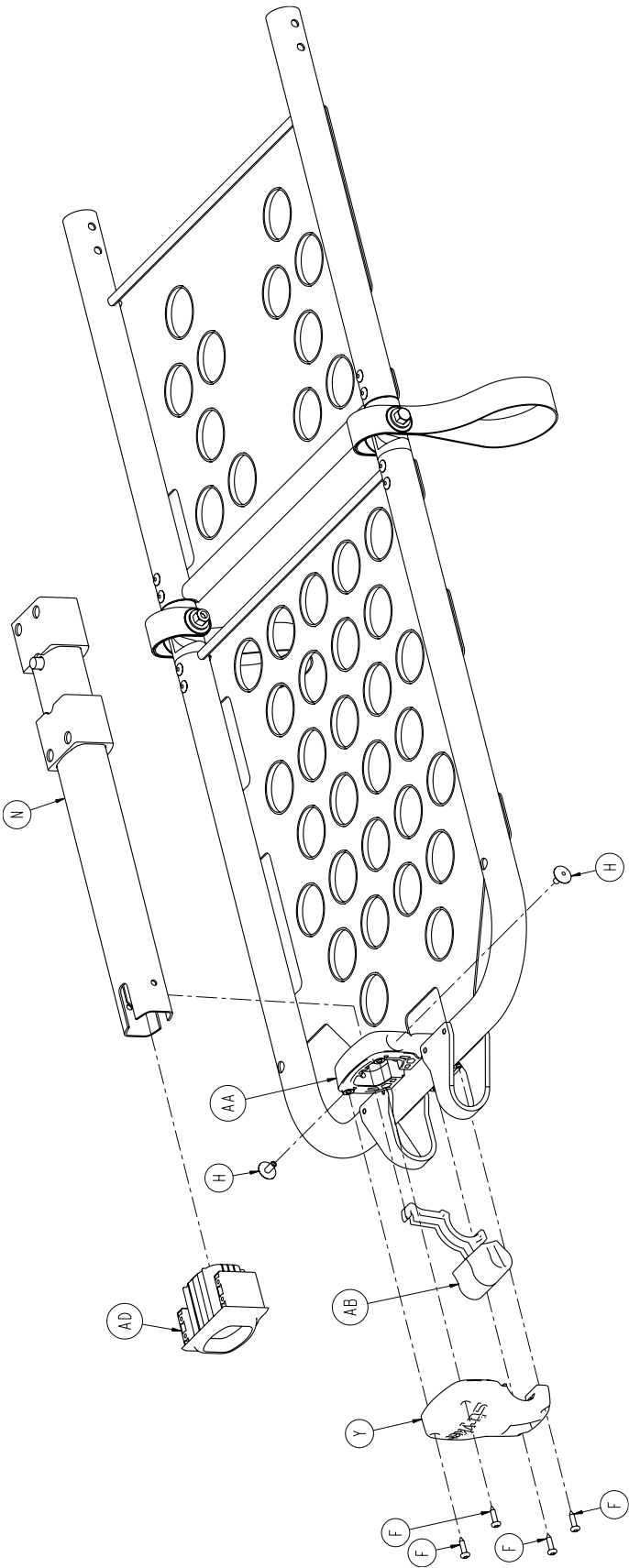
[Return To Table of Contents](#)

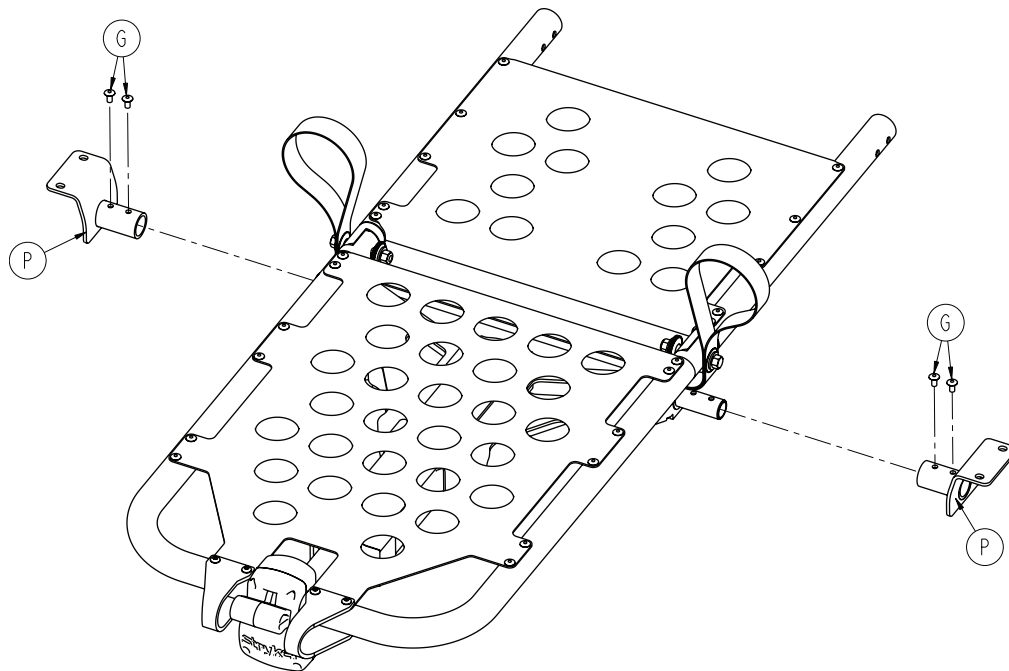
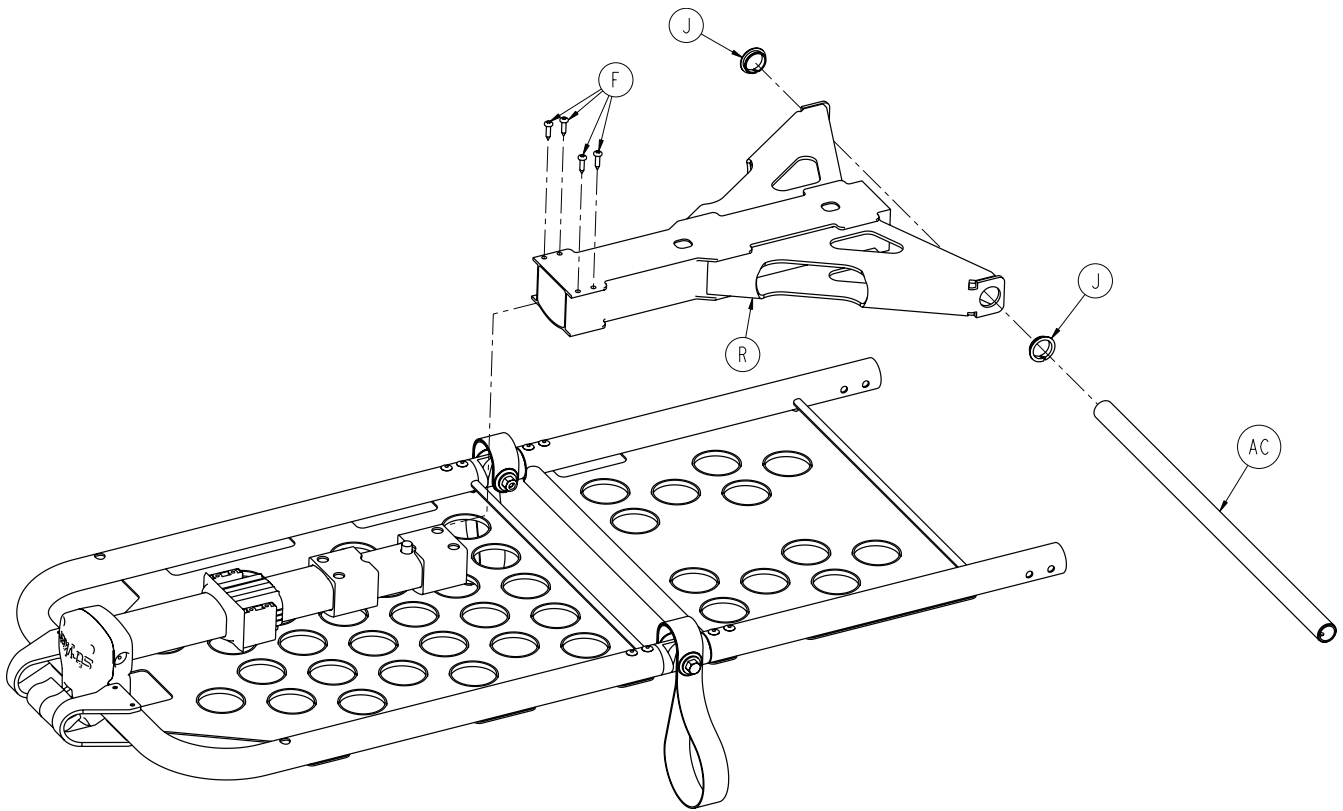


A	0004-597-000	1
B	0015-050-000	1
C	0016-028-000	1
D	0021-119-000	1
E	0021-138-000	1
F	0028-076-000	2
G	0946-035-025	2
H	6060-032-038	1
J	6060-032-040	1
K	6550-001-051	1



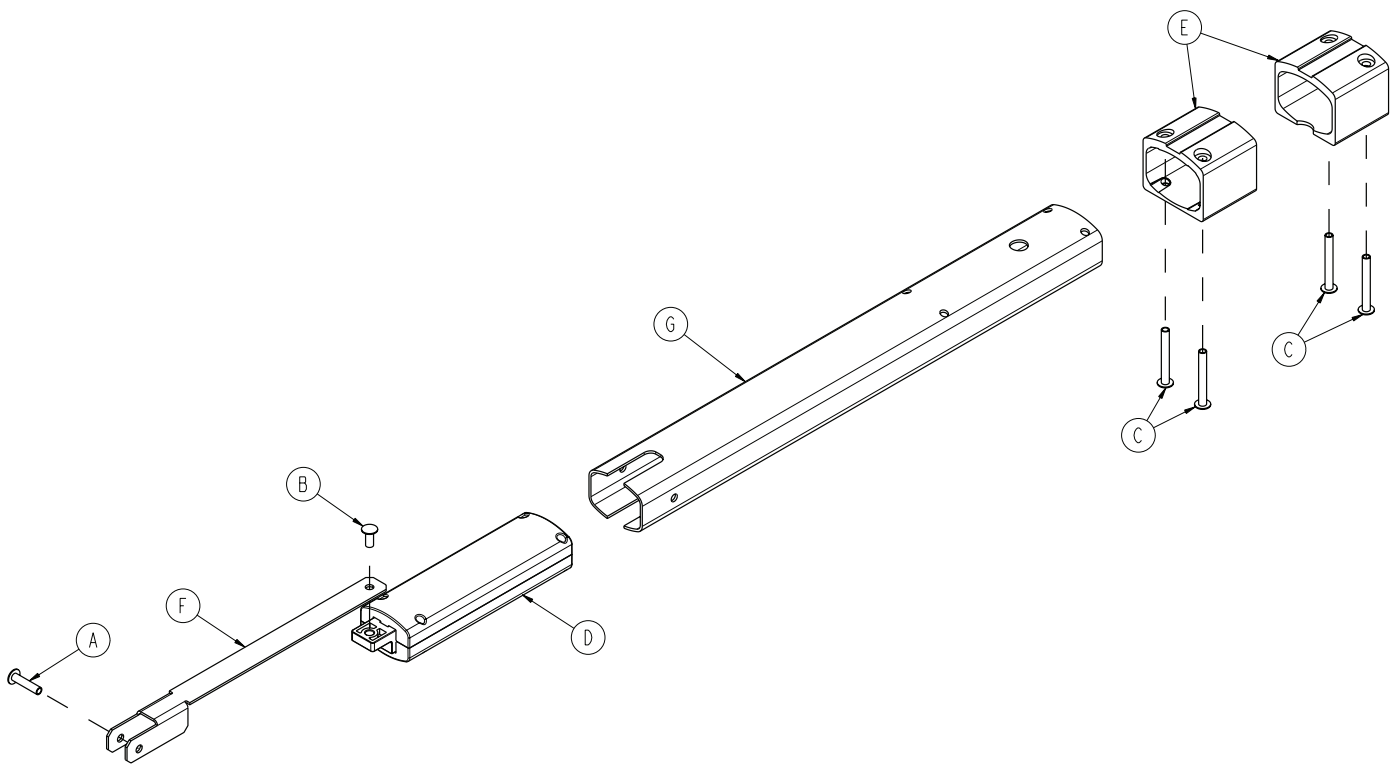




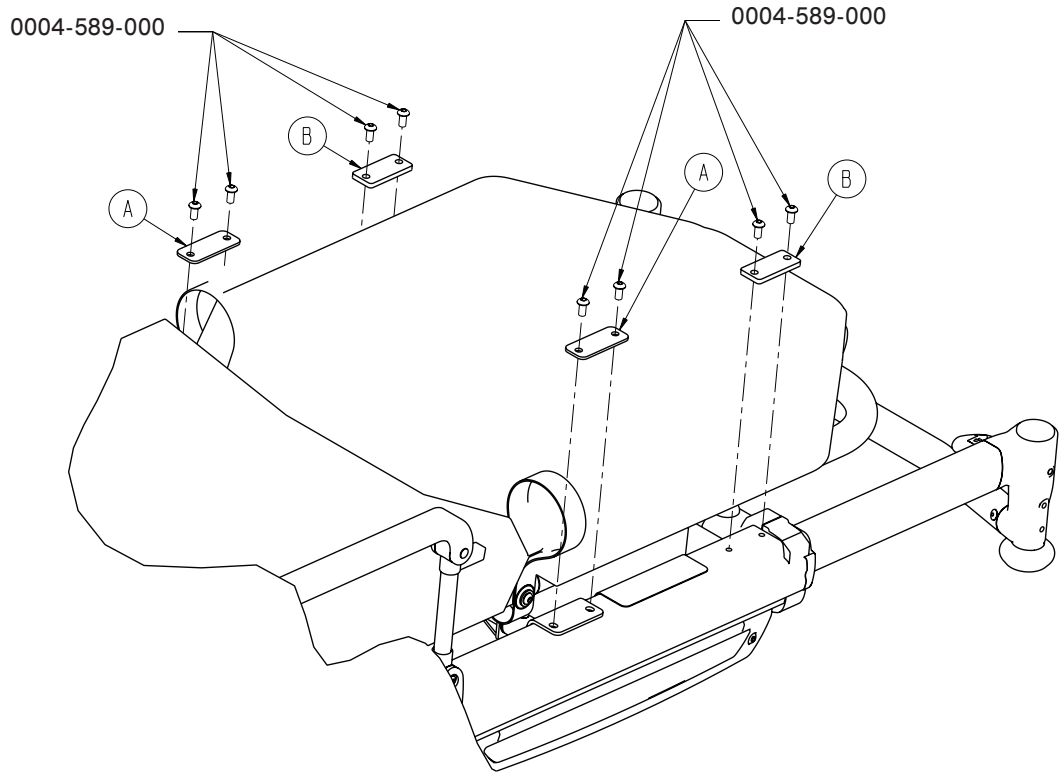


6550-001-019

A	6550-001-186	2
C	0011-448-000	4
D	0014-020-000	2
E	0016-028-000	2
F	0023-162-000	8
G	0025-079-000	34
H	0025-132-000	2
J	0081-255-000	2
K	6100-031-096	2
L	6100-031-108	4
N	6550-001-017	1
P	6550-001-053	2
R	6550-001-057	1
T	6550-001-110	1
U	6550-001-111	2
V	6550-001-112	1
W	6550-001-116	1
Y	6550-001-124	1
AA	6550-001-125	1
AB	6550-001-126	1
AC	6550-001-129	1
AD	6550-001-131	1
AE	6550-001-193	2
AG	0025-133-000	8

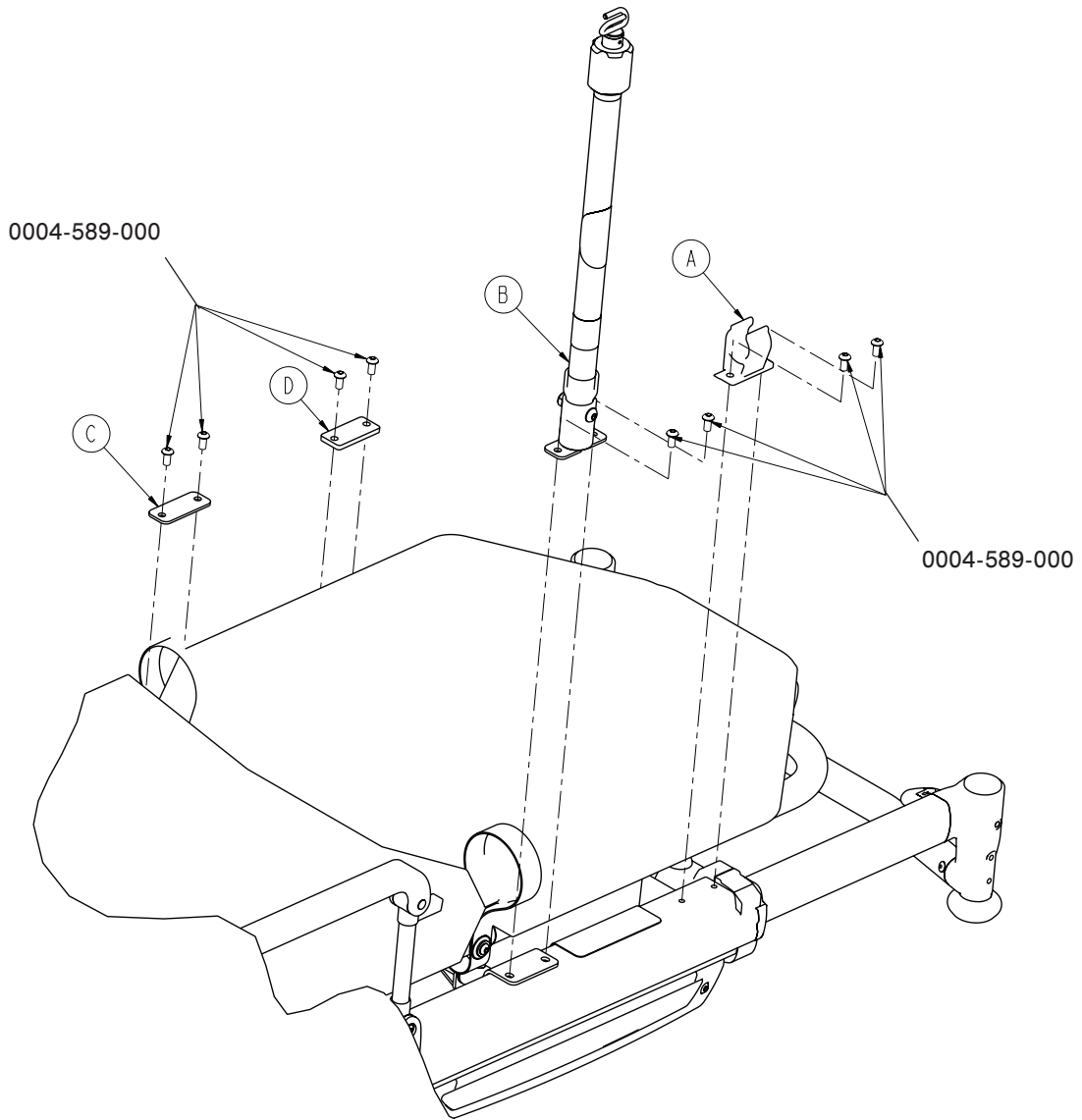


A	0025-125-000	1
B	0025-126-000	1
C	0025-185-000	4
D	6500-001-026	1
E	6500-001-088	2
F	6550-001-115	1
G	6550-001-119	1



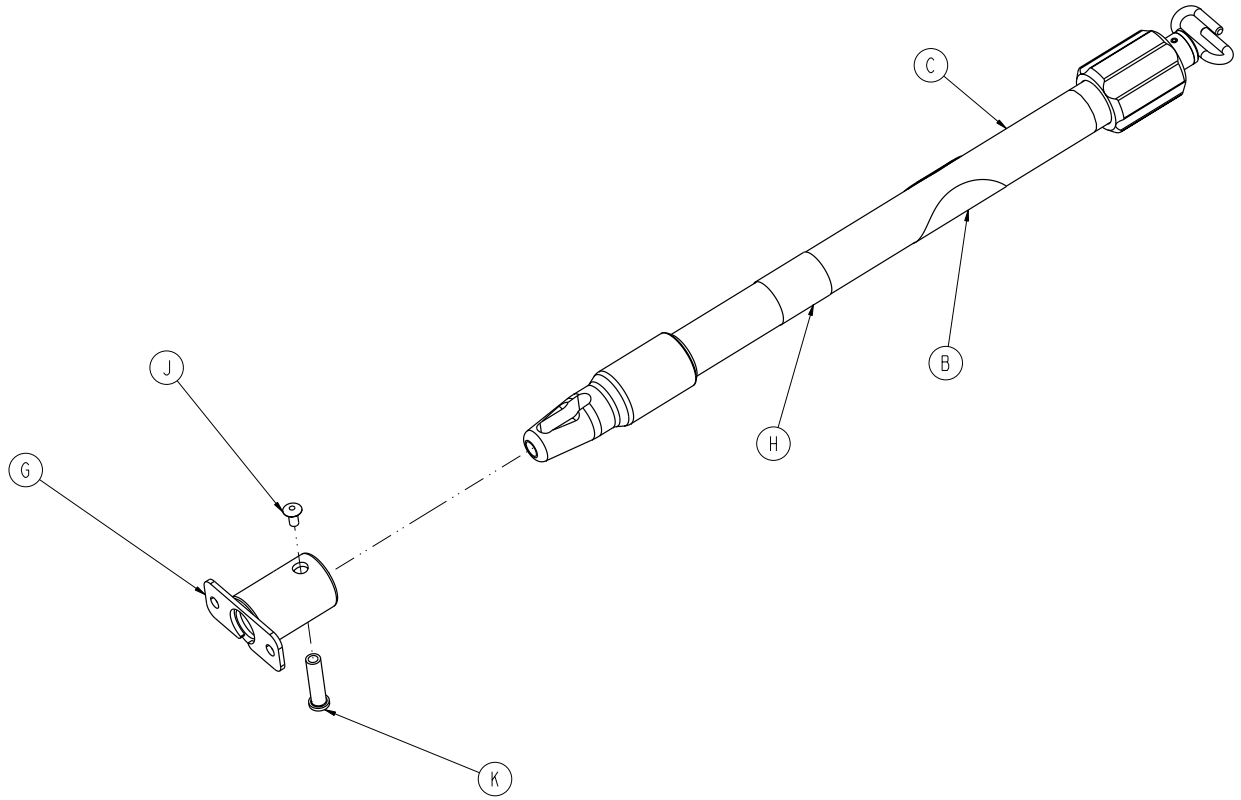
A	6550-001-117	2
B	6550-001-118	2

6550-210-000



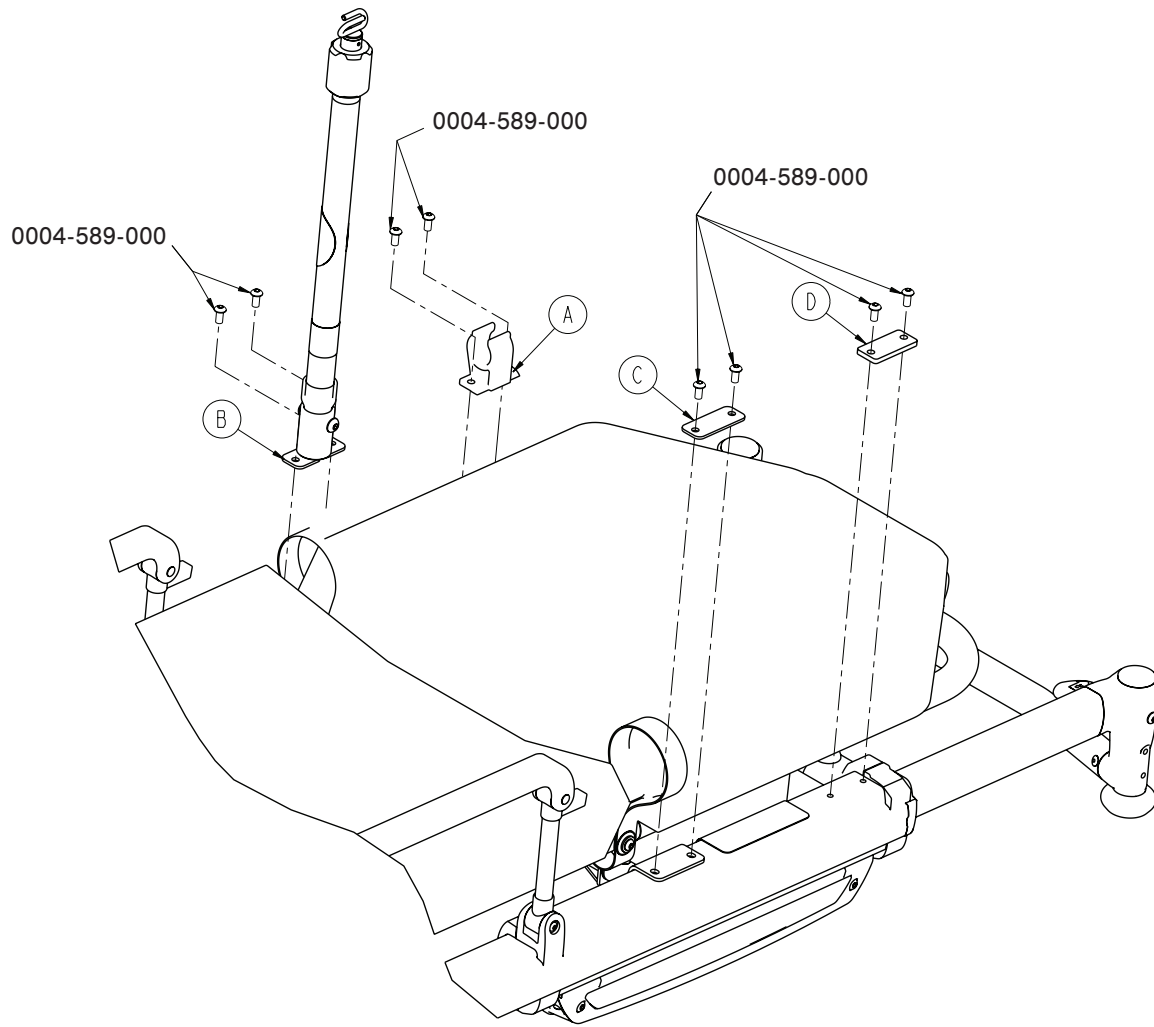
A	6100-115-060	1
B	6500-001-041	1
C	6550-001-117	1
D	6550-001-118	1

6500-001-041



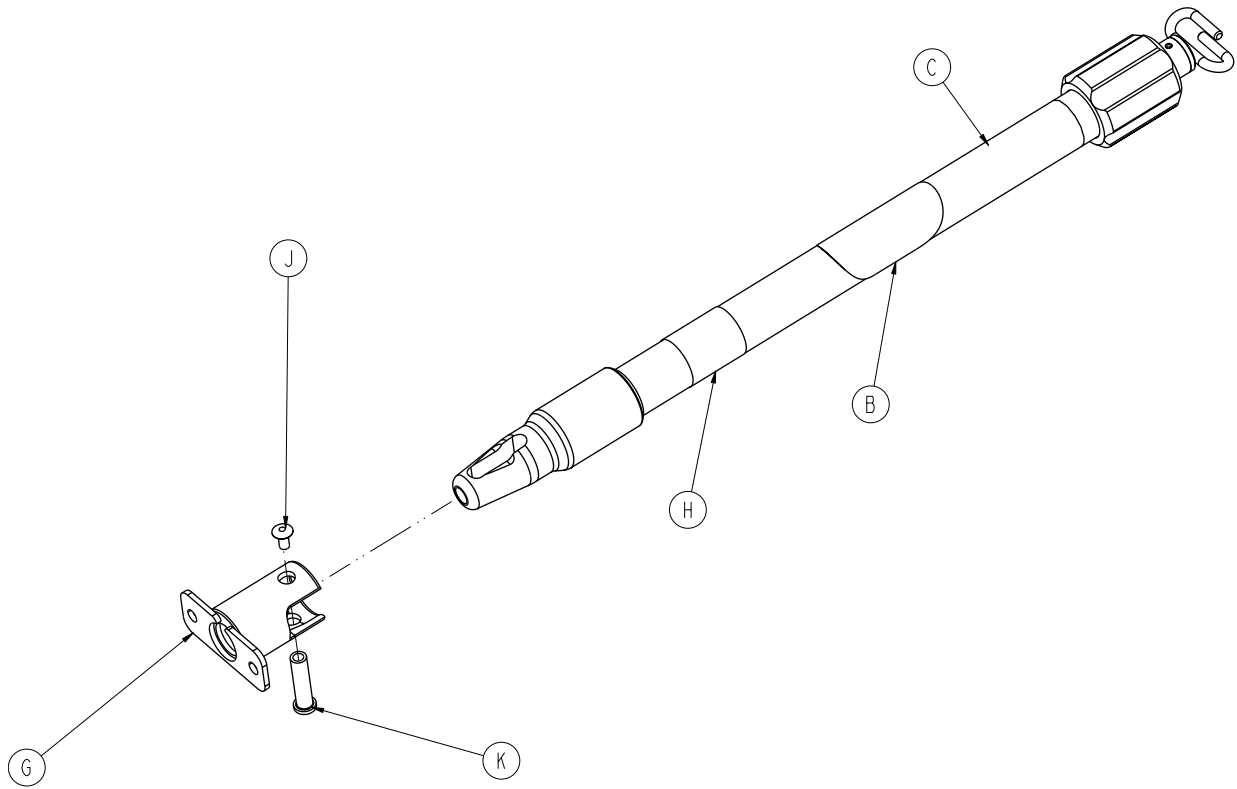
B	6070-090-105	1
C	6070-210-070	1
G	6100-115-051	1
H	6500-001-253	1
J	0025-079-000	1
K	6070-110-037	1

6550-211-000

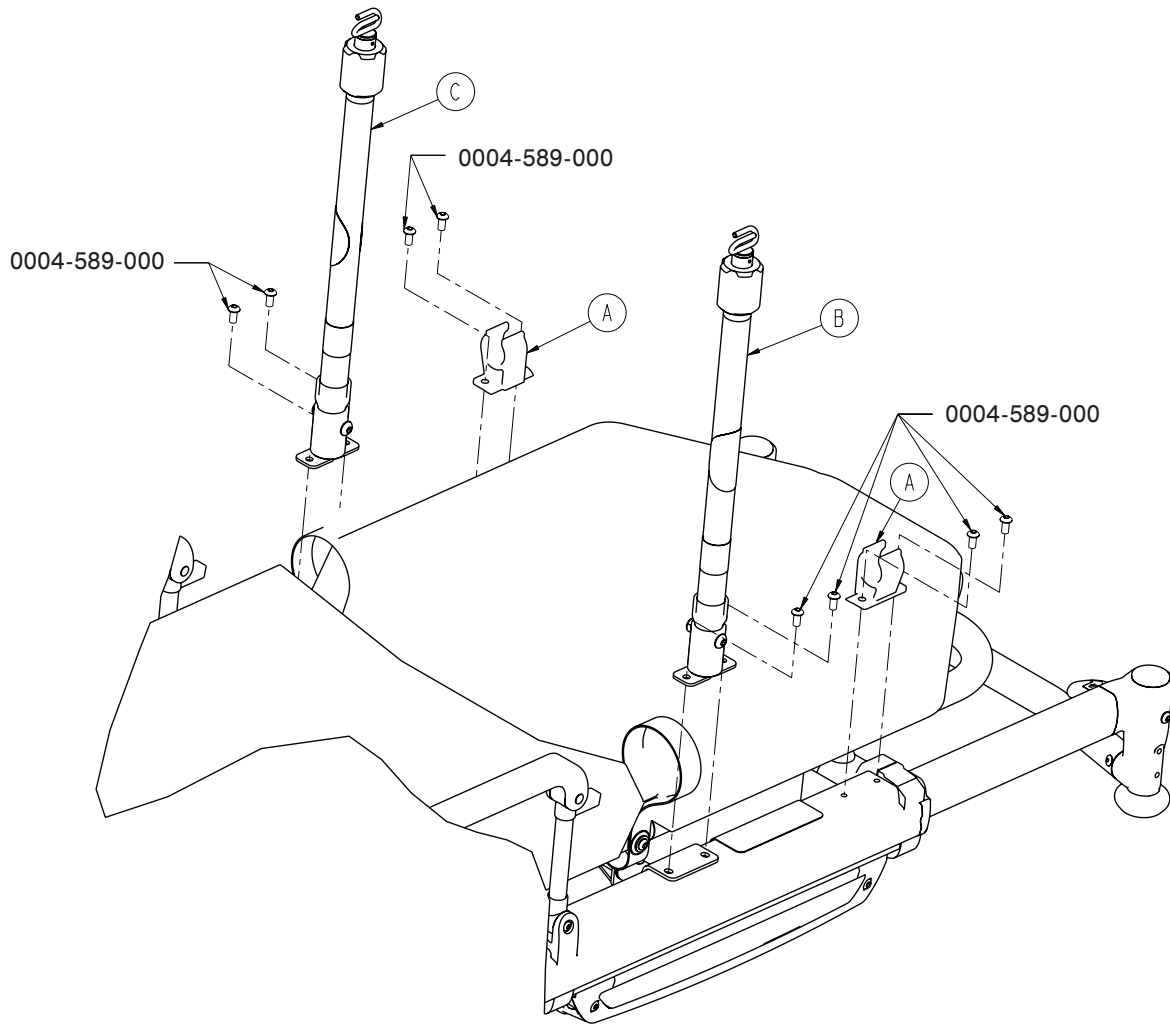


A	6100-115-060	1
B	6500-001-042	1
C	6550-001-117	1
D	6550-001-118	1

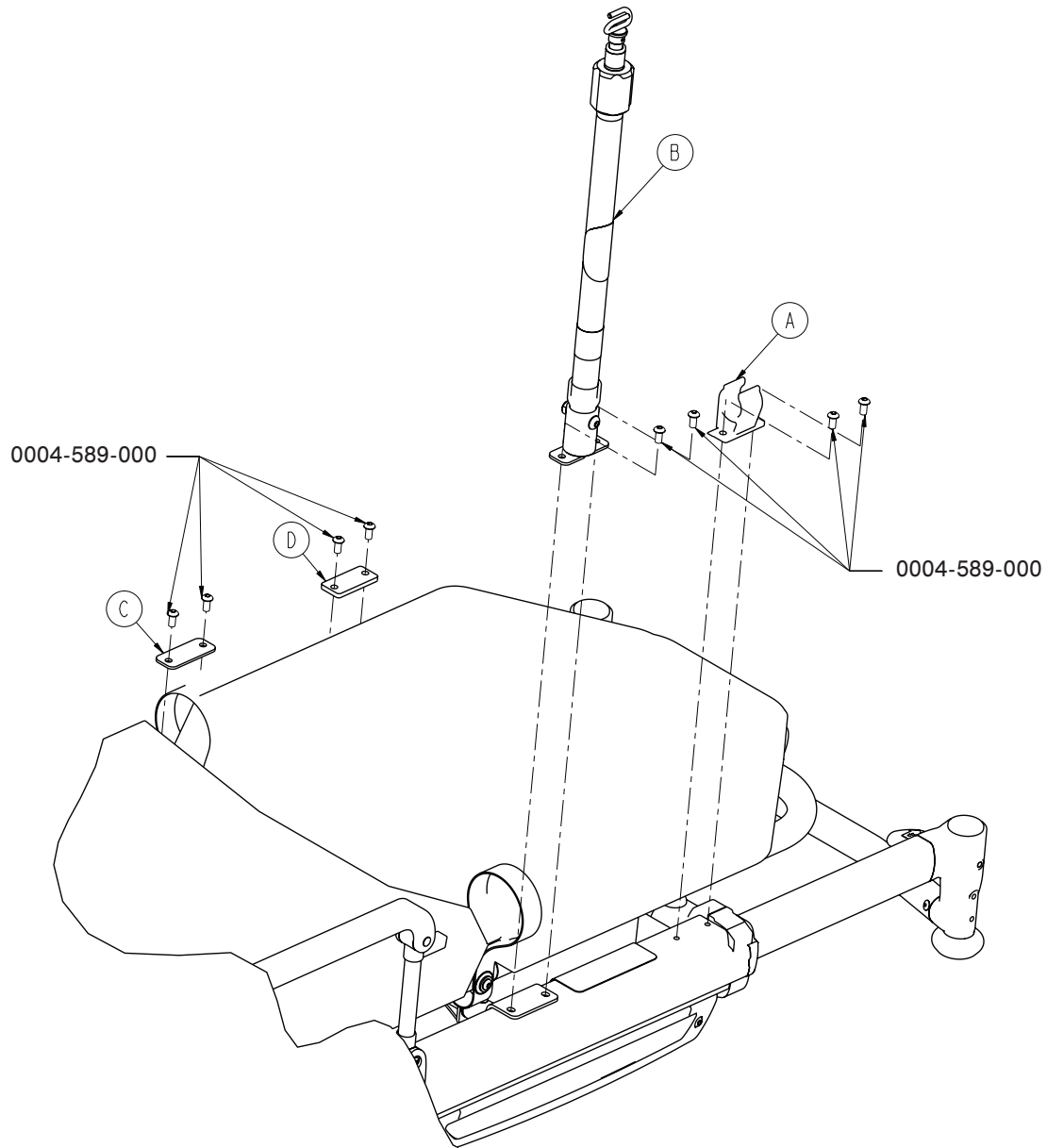
6500-001-042



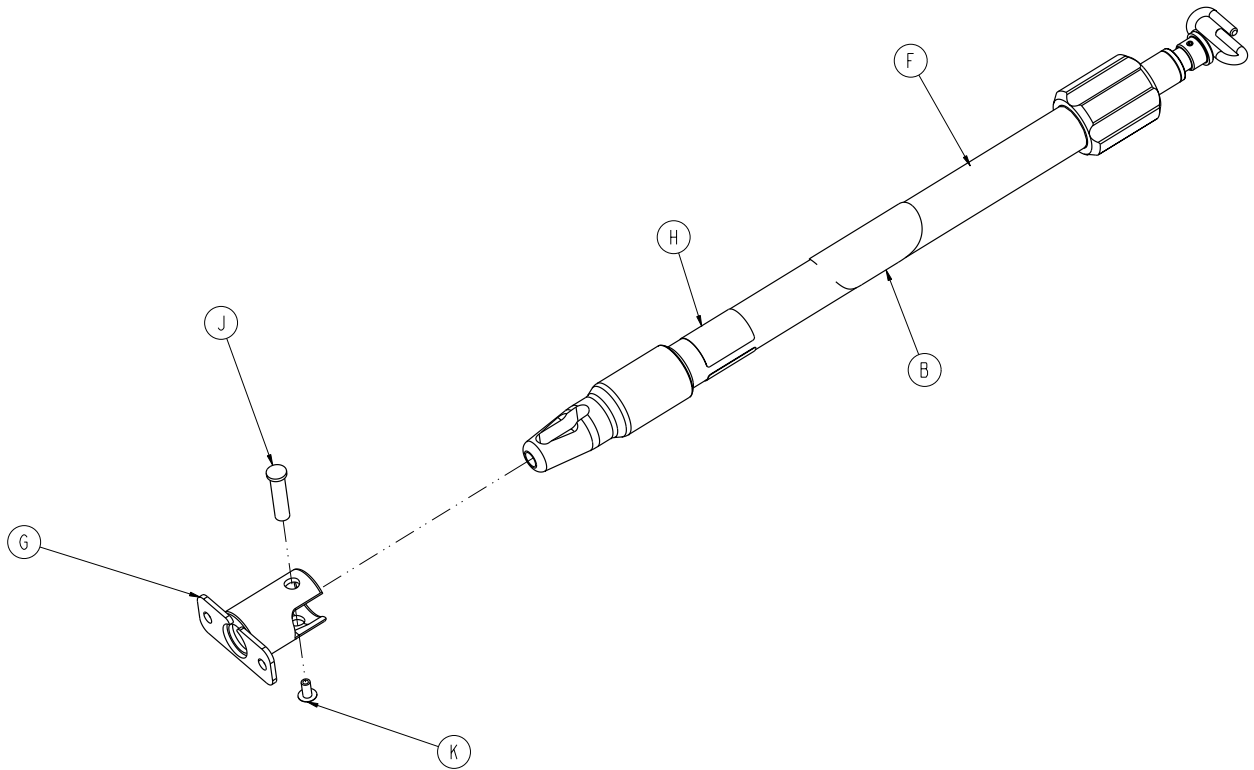
B	6070-090-105	1
C	6070-210-070	1
G	6100-115-051	1
H	6500-001-254	1
J	0025-079-000	1
K	6070-110-037	1



A	6100-115-060	1
B	6500-001-041	1
C	6500-001-042	1

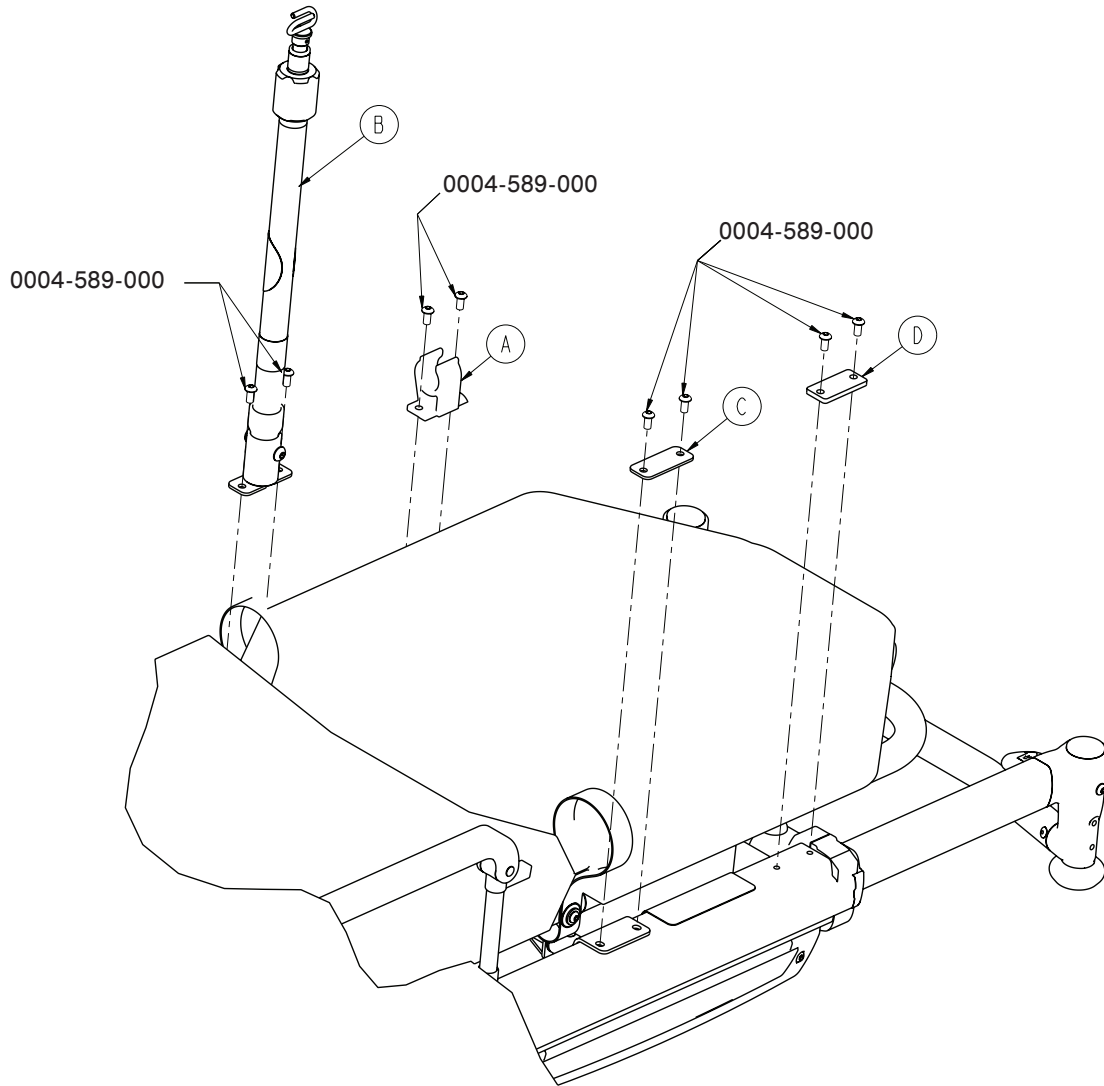


A	6100-115-060	1
B	6500-001-043	1
C	6550-001-117	1
D	6550-001-118	1



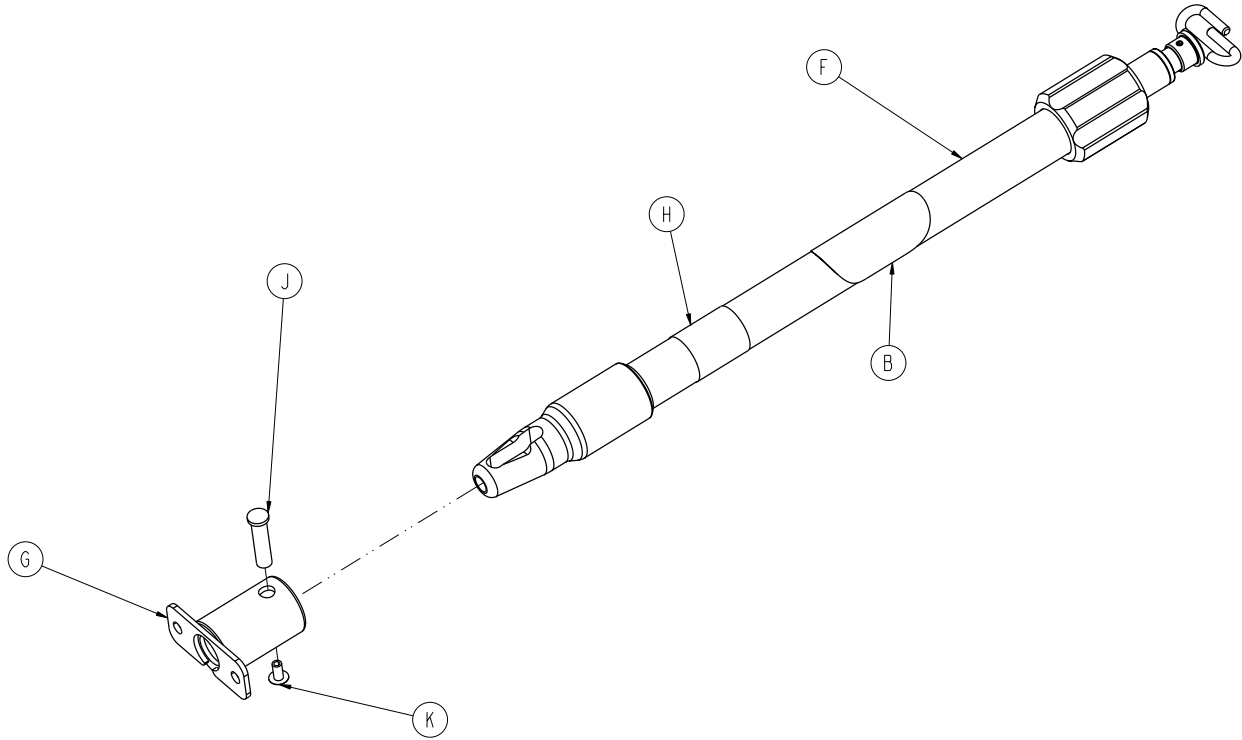
B	6070-090-105	1
F	6070-215-070	1
G	6100-115-051	1
H	6500-001-255	1
J	6070-110-037	1
K	0025-079-000	1

6550-216-000



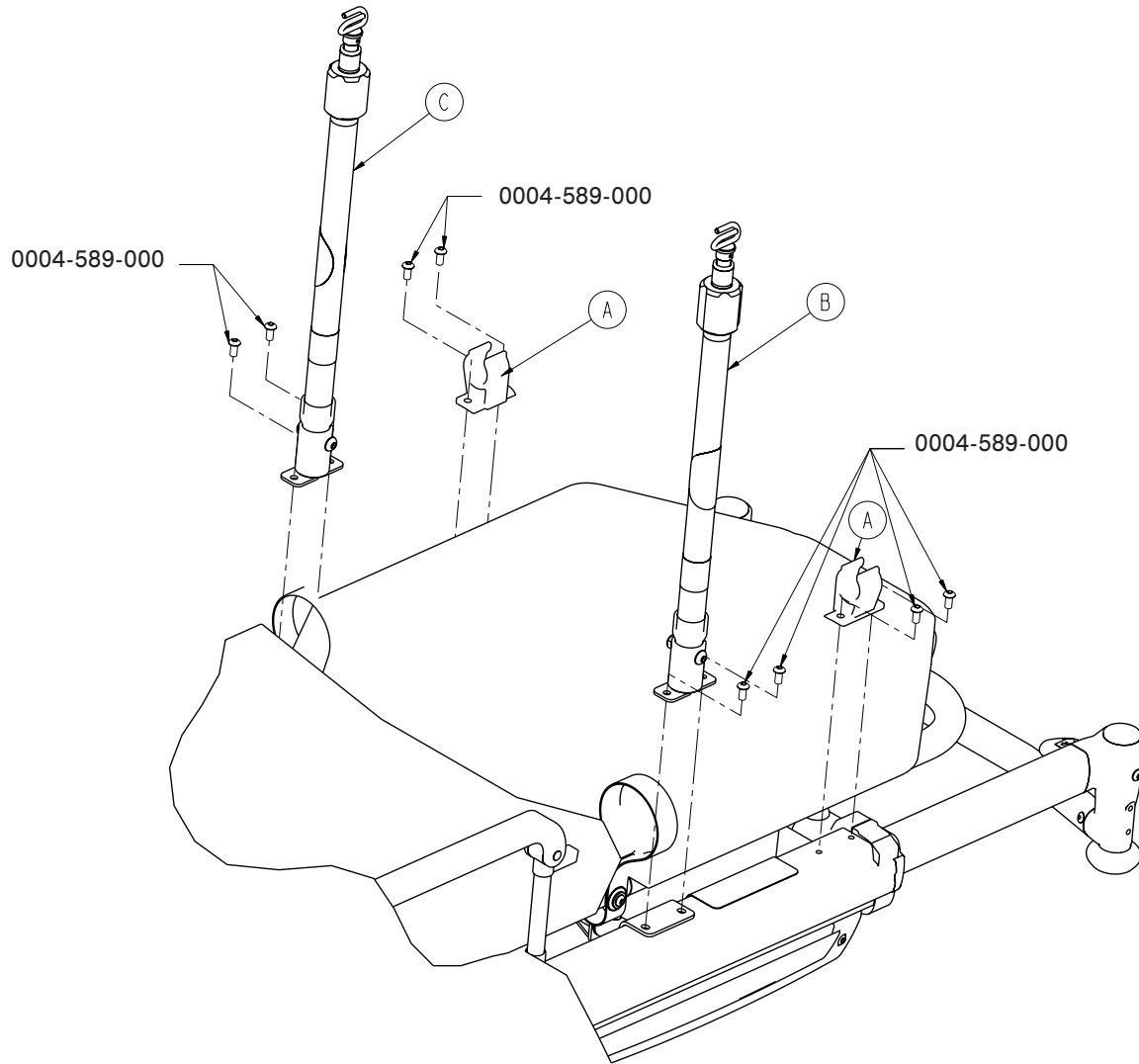
A	6100-115-060	1
B	6500-001-044	1
C	6550-001-117	1
D	6550-001-118	1

6500-001-044



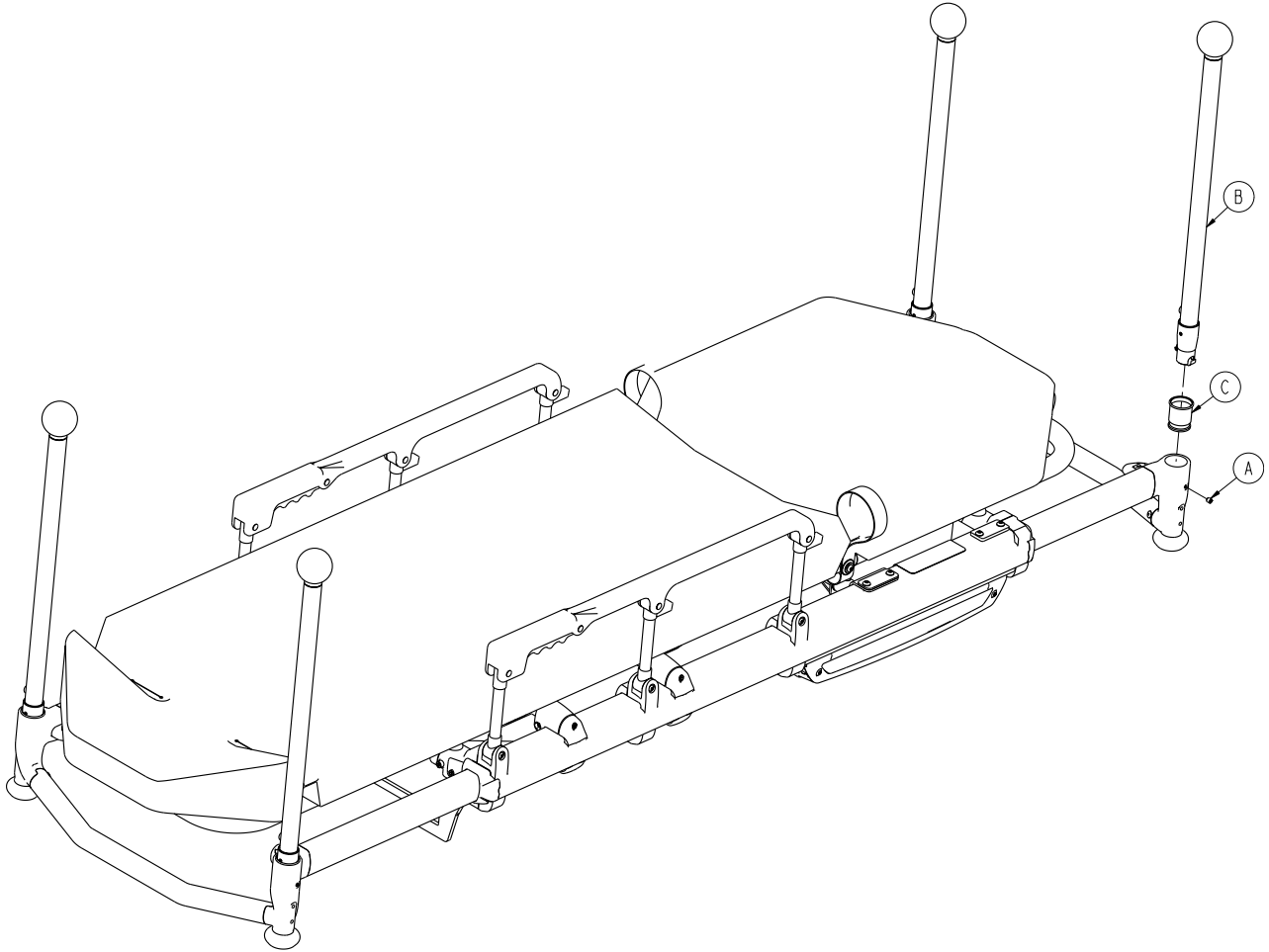
B	6070-090-105	1
F	6070-215-070	1
G	6100-115-051	1
H	6500-001-256	1
J	6070-110-037	1
K	0025-079-000	1

6550-217-000



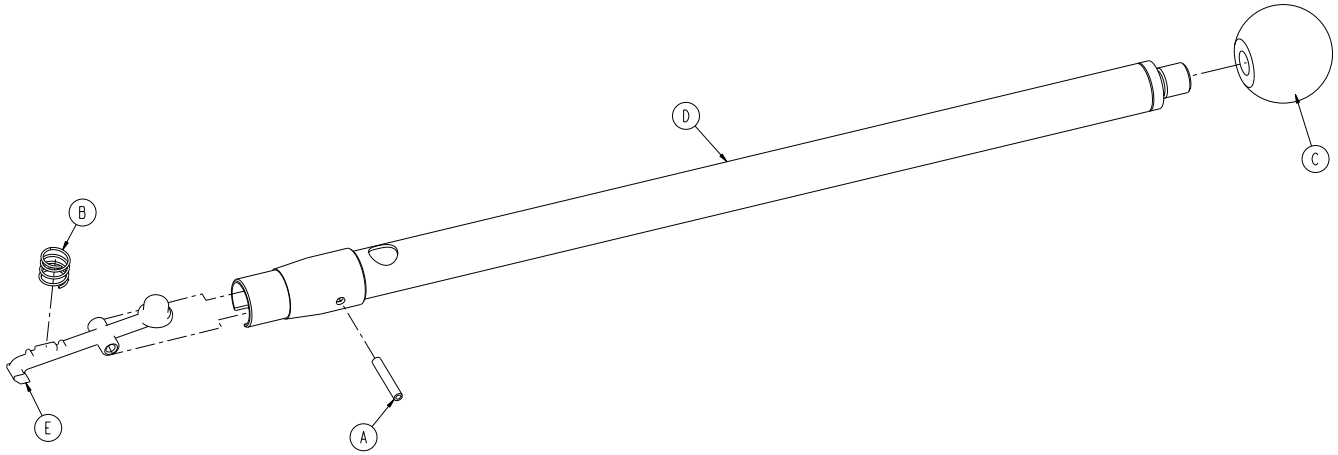
A	6100-115-060	1
B	6500-001-043	1
C	6550-001-044	1

6550-040-000

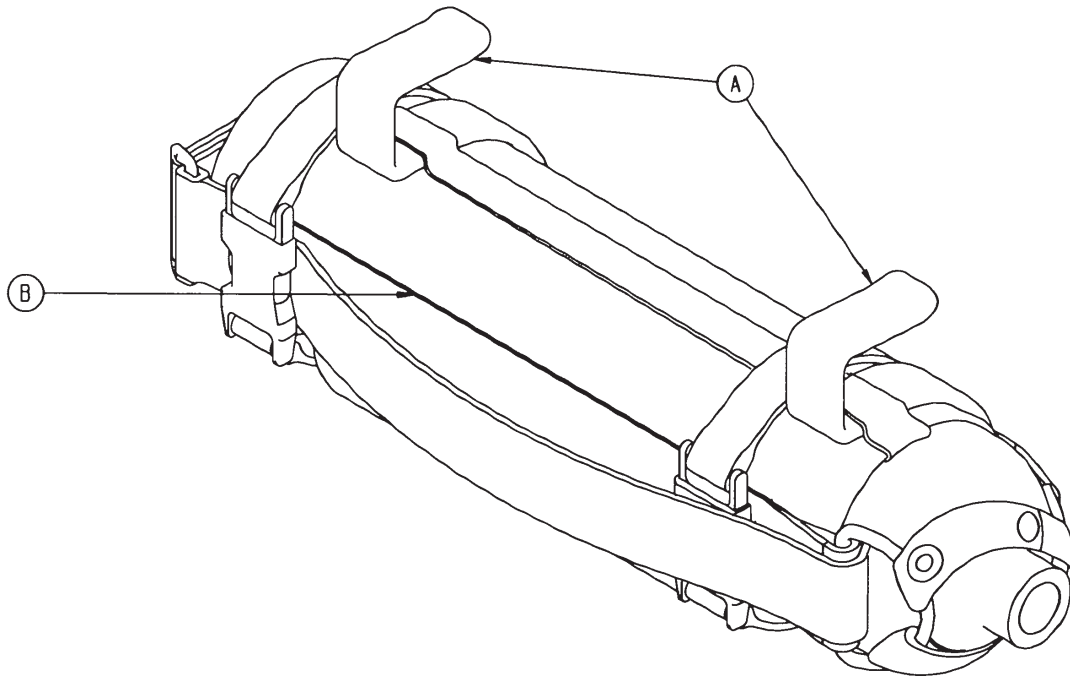


A	0021-179-000	4
B	6550-001-026	4
C	6550-001-108	4
D	6550-001-199	1

6550-001-026

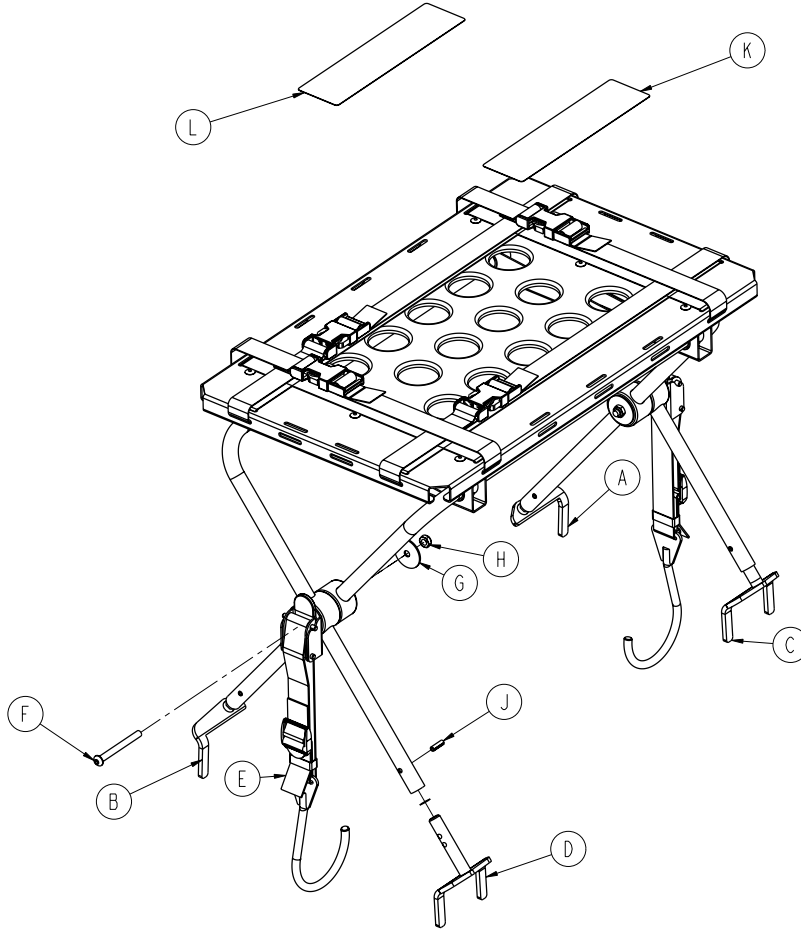


A	0026-387-000	1
B	0038-589-000	1
C	6510-001-119	1
D	6550-001-067	1
E	6550-001-100	1

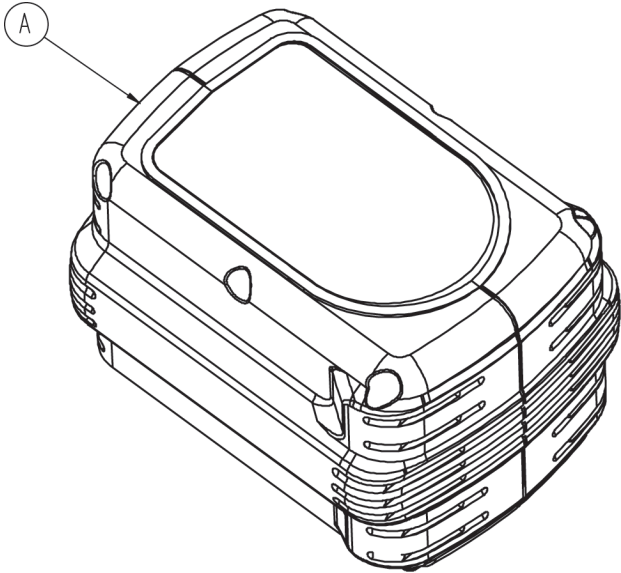


A	6080-140-011	2
B	6080-140-012	1

6100-170-000

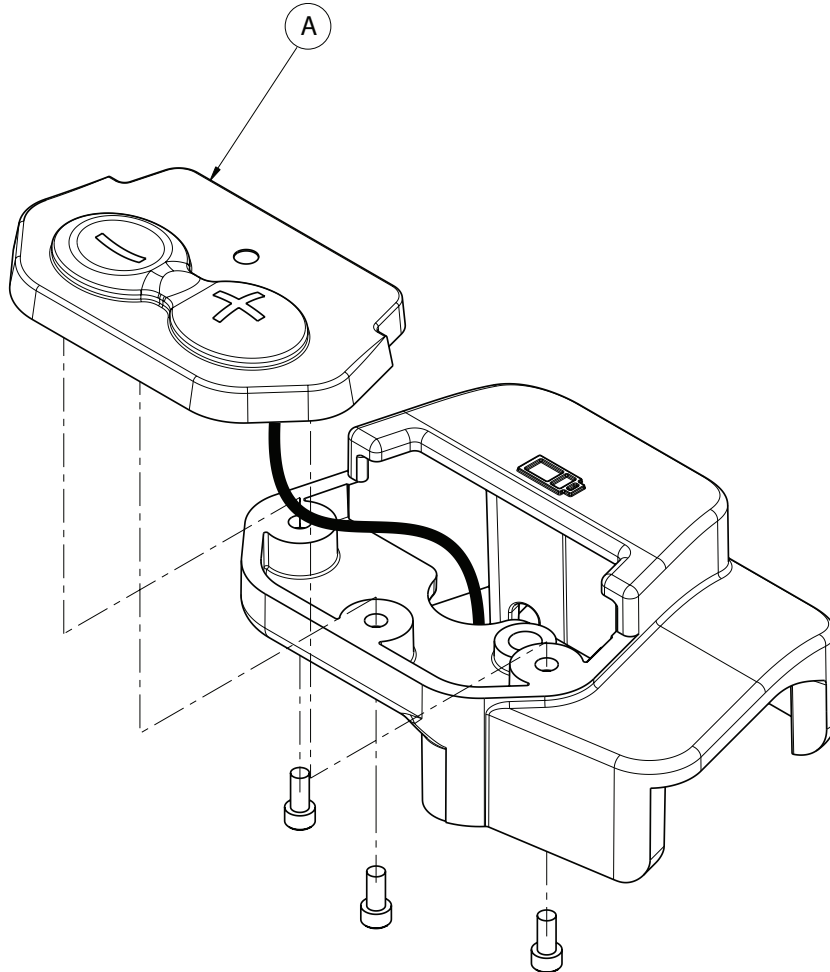


A	6100-170-050	1
B	6100-170-051	1
C	6100-170-052	1
D	6100-170-053	1
E	6100-170-020	2
F	0004-234-000	2
G	0011-355-000	2
H	0016-102-000	2
J	0026-172-000	4
K	6100-090-022	1
L	6100-090-023	1

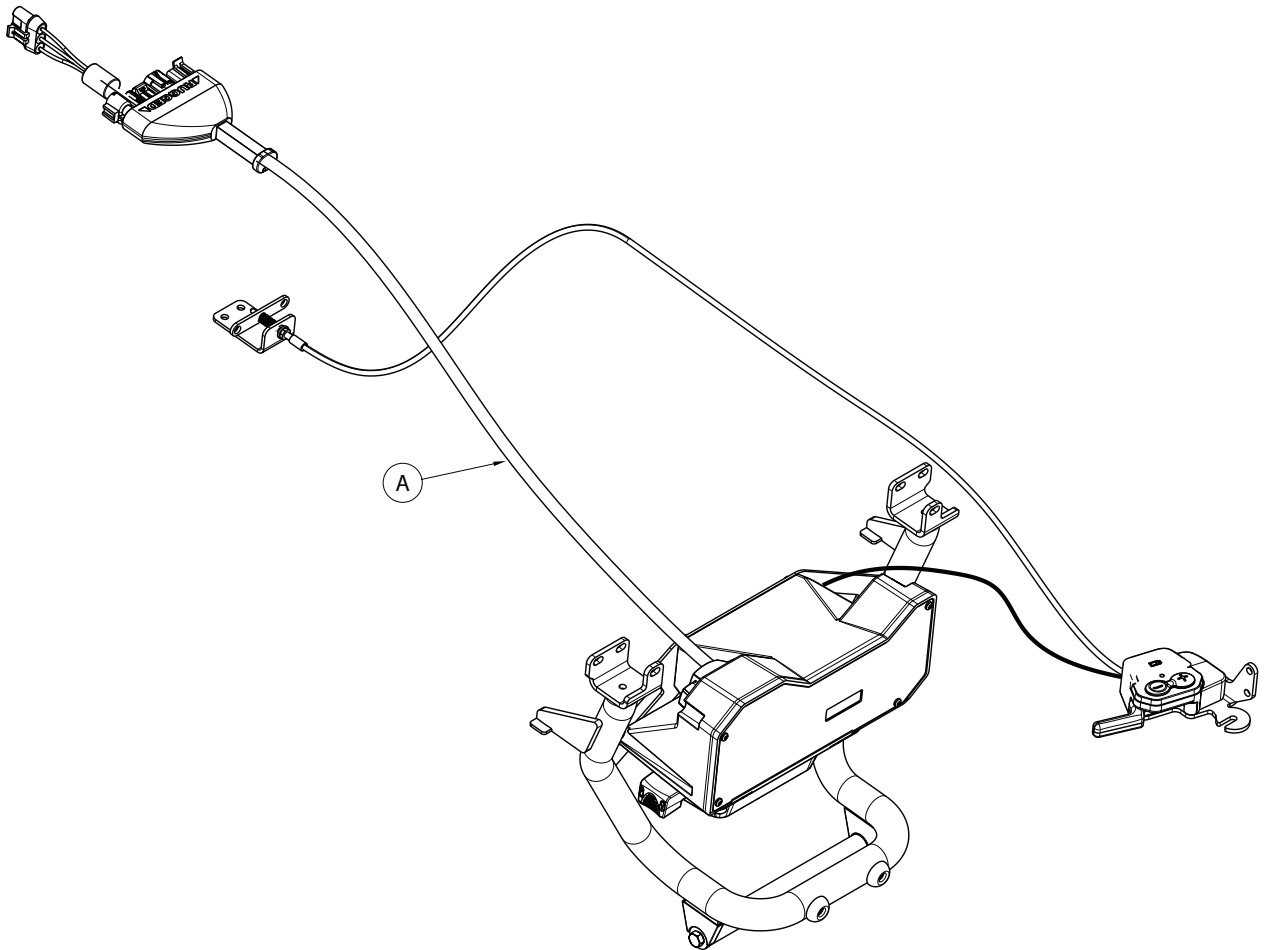


A	6500-001-036	2
---	--------------	---

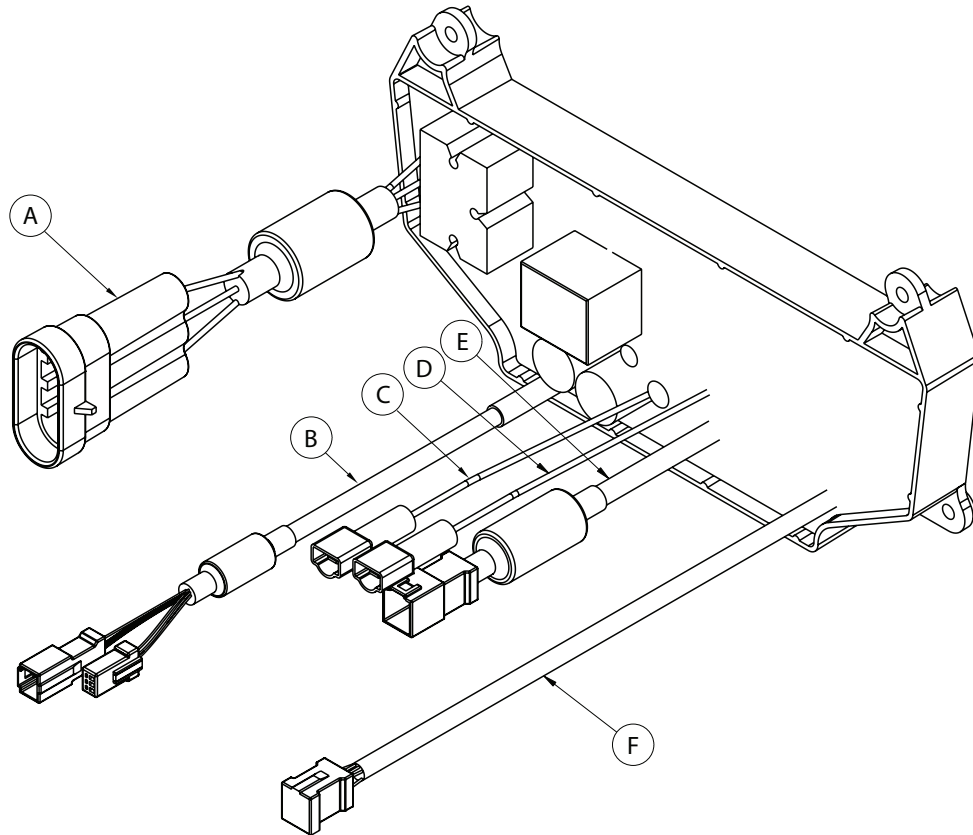




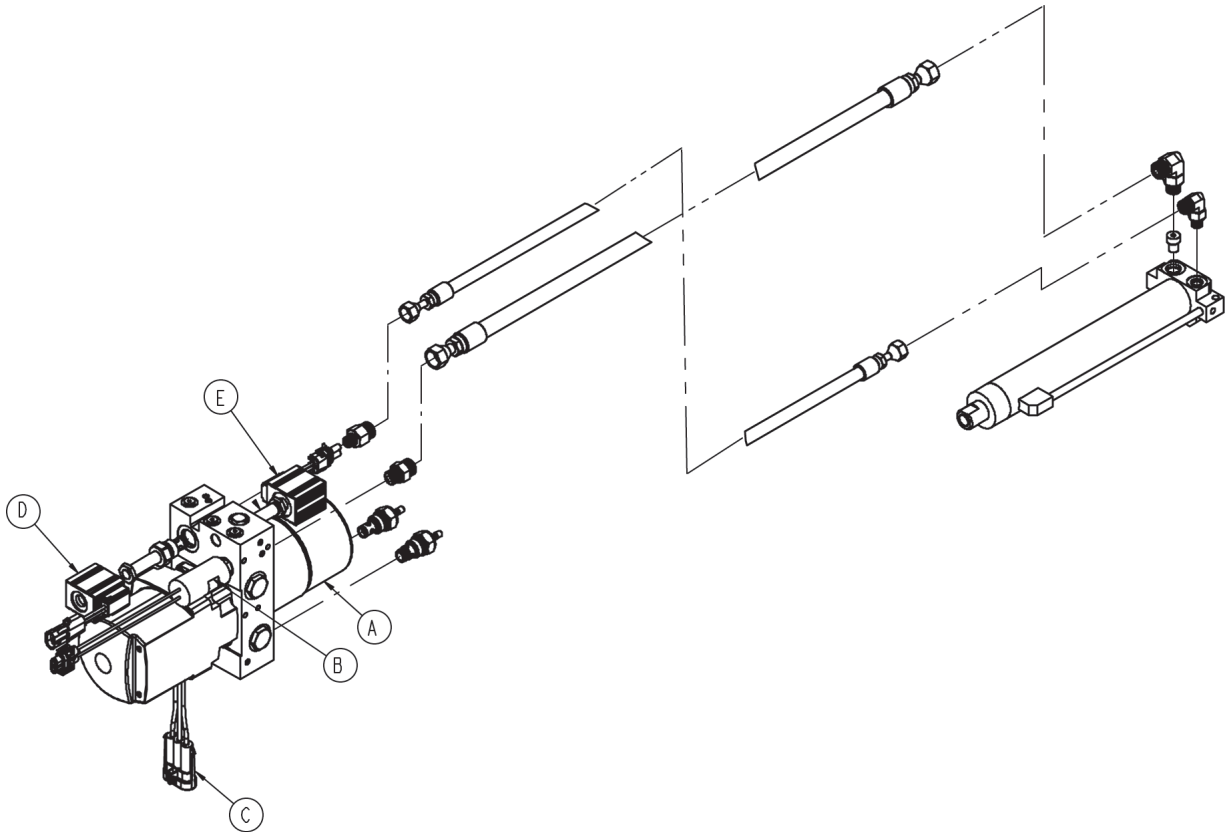
A	6500-001-152	2
---	--------------	---



A	6550-001-172	1
---	--------------	---



A	12264	1
B	882403	1
C	19004-0005	1
D	19004-0005	1
E	882208	1
F	882406	1



A	6500-001-291	1
B	6500-001-290	1
C	6500-001-295	1
D	6500-001-284	1
E	6500-001-285	1

English Equivalence Part Number: 6550-209-001 REV A

STRYKER UK LIMITED
Hambridge Rd.
Newbury, Berkshire
RG14 5EG, England

UNITED STATES
Stryker Medical
3800 E. Centre Ave.,
Portage, Michigan USA
49002

EC	REP
----	-----

European Representative
Stryker France
ZAC Satolas Green Pusignan
Av. De Satolas Green
69881 MEYZIEU Cedex
France

stryker[®]