

**Power-LOAD™
Cot Fastener System**

REF 6390

stryker®

Parts Manual



For parts or technical assistance:
USA: 1-800-327-0770

CE

International Addresses



EUROPE HEADQUARTERS

Stryker SA
Cite-Centre, Grand-Rue 90
P.O. Box 1568
1820 Montreux, Switzerland
Phone: 011-41-21-966-12-01
Fax: 011-41-21-966-12-00

EASTERN EUROPE

Stryker SA - Export Business
Grand-Rue 90
P.O. Box 1567
1820 Montreux, Switzerland
Phone: 011-41-21-966-14-00
Fax: 011-41-21-966-14-01

AUSTRALIA

Stryker Australia
8 Herbert Street
St Leonards NSW 2065
Australia
Phone: 61-2-9467-1000
Fax: 61-2-9467-1010

AUSTRIA

Stryker-Howmedica Osterreich GmbH
Millenium Tower
Handelskai 94-96
120 Wien
Austria
Phone: 011-43-1-240-27-6400
Fax: 011-43-1-240-27-6410

BELGIUM

NV Stryker SA
Ikaros Business Park- Fase III
Ikaroslaan 12
1930 Zaventem, Brussels
Belgium
Phone: 011-32-2-717-9210
Fax: 011-32-2-717-9249

DENMARK

Stryker Denmark
Filial of Stryker AB
Postbox 772
1532 Copenhagen
Denmark
Phone: 011-45-33-93-6099
Fax: 011-45-33-93-2069

UK/IRELAND

Stryker UK Limited
Stryker House
Hambridge Road
Newbury, Berkshire
RG14 5EG, England
Phone: 011-44-1635-556-500
Phone: 011-44-1635-262-400
Fax: 011-44-1635-580-300

FINLAND

Stryker AB, Finland
PO 80 Makelankatu 2
00501 Helsinki
Finland
Phone: 011-35-89-774-4680
Fax: 011-35-89-774-46820

FRANCE

Stryker France SA
ZAC - Avenue de Satolas Green
69330 Pusignan
France
Phone: 011-33-472-45-36-00
Fax: 011-33-472-45-36-99

GERMANY

Stryker Howmedica GmbH
Dr. Homer Stryker Platz 1
47228 Duisburg
Germany
Phone: 011-49-2065-837-0
Fax: 011-49-2065-837-837

GREECE

Stryker Hellas EPE
455 Messogion ave
153 43 Agia Paraskevi
Athens, Greece
Phone: 011-30-2-10-600-32-22
Fax: 011-30-2-10-600-48-12

ITALY

Stryker Italia Srl
Via Ghisalba 15B
00188 Roma
Italy
Phone: 011-39-06-33-05-41
Fax: 011-39-06-33-614-067

MIDDLE EAST / NORTH AFRICA

Stryker Osteonics SA
Twin Towers
11th Floor, Suite 1101 & 1102
P.O. Box 41446
Baniyas Road
Dubai, Deira, UAE
Phone: 011-97-14-222-2842
Fax: 011-97-14-224-7381

NETHERLANDS

Stryker Nederlands BV
(P.O. Box 13, 4180 BA Waardenburg)
4181 CD Waardenburg
The Netherlands
Phone: 011-31-418-569-700
Fax: 011-31-418-569-777

NORWAY

Stryker Norway
Norsk Fillial
Nedre Vollgate 3
0158 Oslo
Norway
Phone: 011-47-22-42-22-44
Fax: 011-47-22-42-22-54

POLAND

Stryker Polska Sp. ZO.O
Kolejowa 5/7
01-217 Warszawa
Poland
Phone: 011-48-22-434-88-50
Fax: 011-48-22-434-88-60

PORTUGAL

Stryker Portugal Produtos Medicos, LTDA.
Avenida Marechal Gomes da Costa, 35
1800-255 Lisboa
Portugal
Phone: 011-35-1-21-839-49-10
Fax: 011-35-1-21-839-49-19

ROMANIA

Stryker Osteonics Romania S.R.L.
19, Leonida Str.
District 2
7000 Bucharest
Romania
Phone: 011-40-2-12-12-11-22
Fax: 011-40-2-12-12-11-33

SOUTH AFRICA

Stryker Osteonics PTY. LTD.
3 Susan Street
Strydom Park
Johannesburg, 2194 - South Africa
Mailing Address:
P.O. Box 48039
2129 Roosevelt Park
Johannesburg, South Africa
Phone: 011-27-11-791-4644
Fax: 011-27-11-791-4696

SPAIN

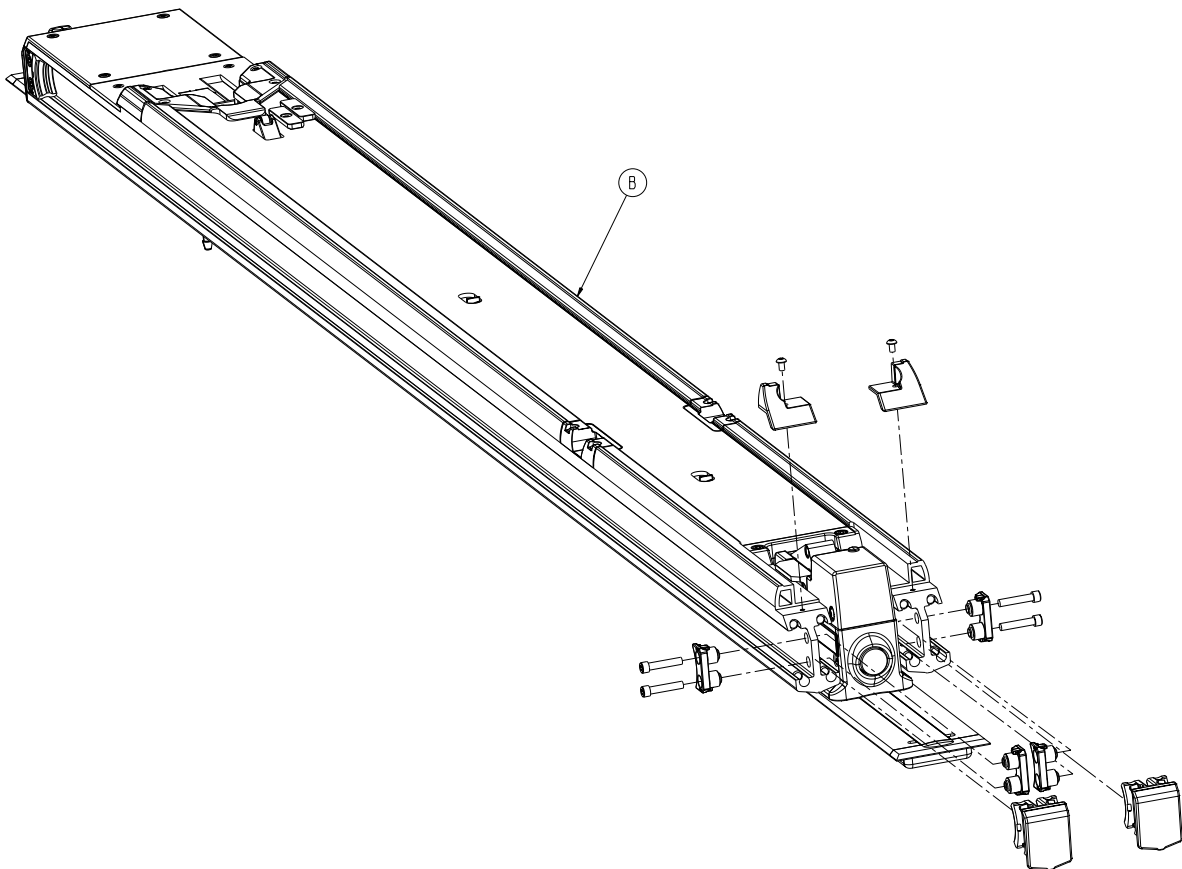
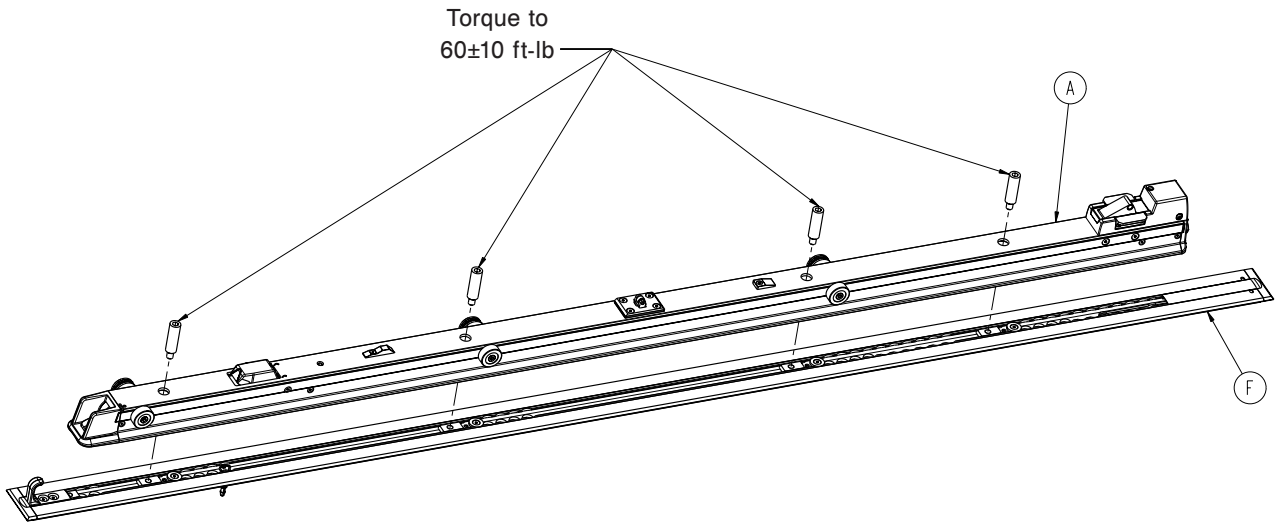
Stryker Iberia SL
c/Sepulveda n17
28108 Alcobendas
Madrid
Spain
Phone: 011-34-91-728-35-00
Phone: 011-34-91-358-20-44
Fax: 011-34-91-358-07-48

SWEDEN

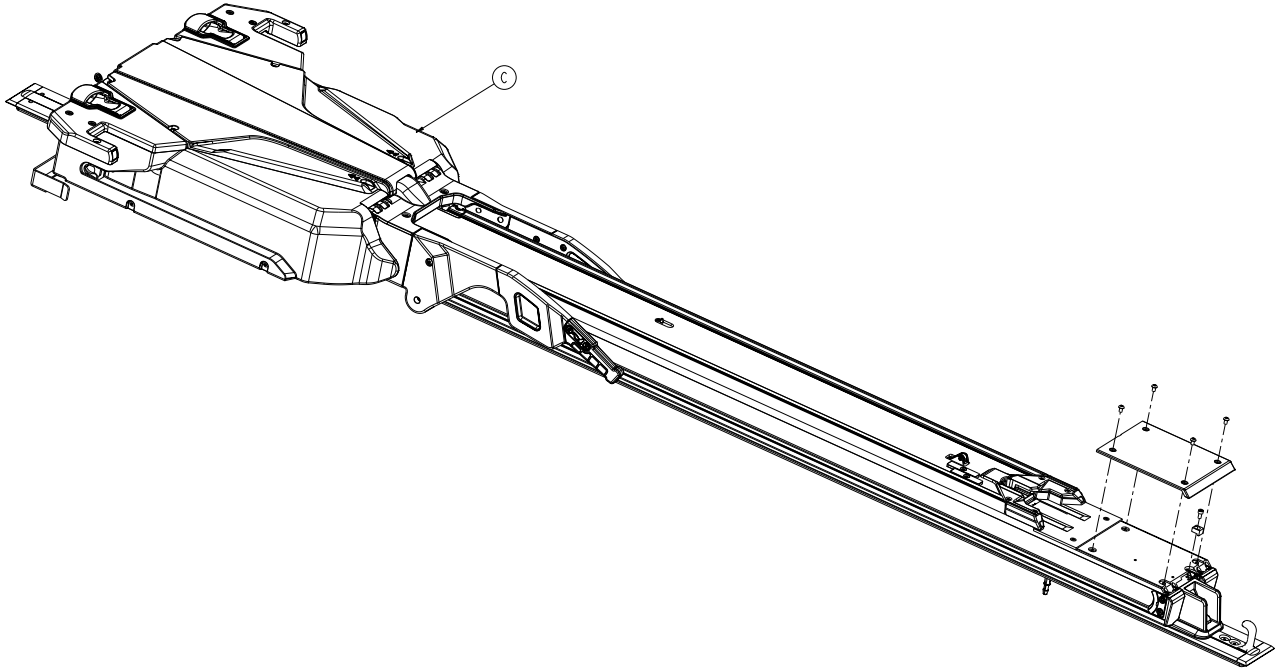
Stryker AB/Scandinavia
Box 50425
SE-204 14 Malmo
Sweden
Phone: 011-46-40-691-81-00
Fax: 011-46-40-691-81-91

Table of Contents

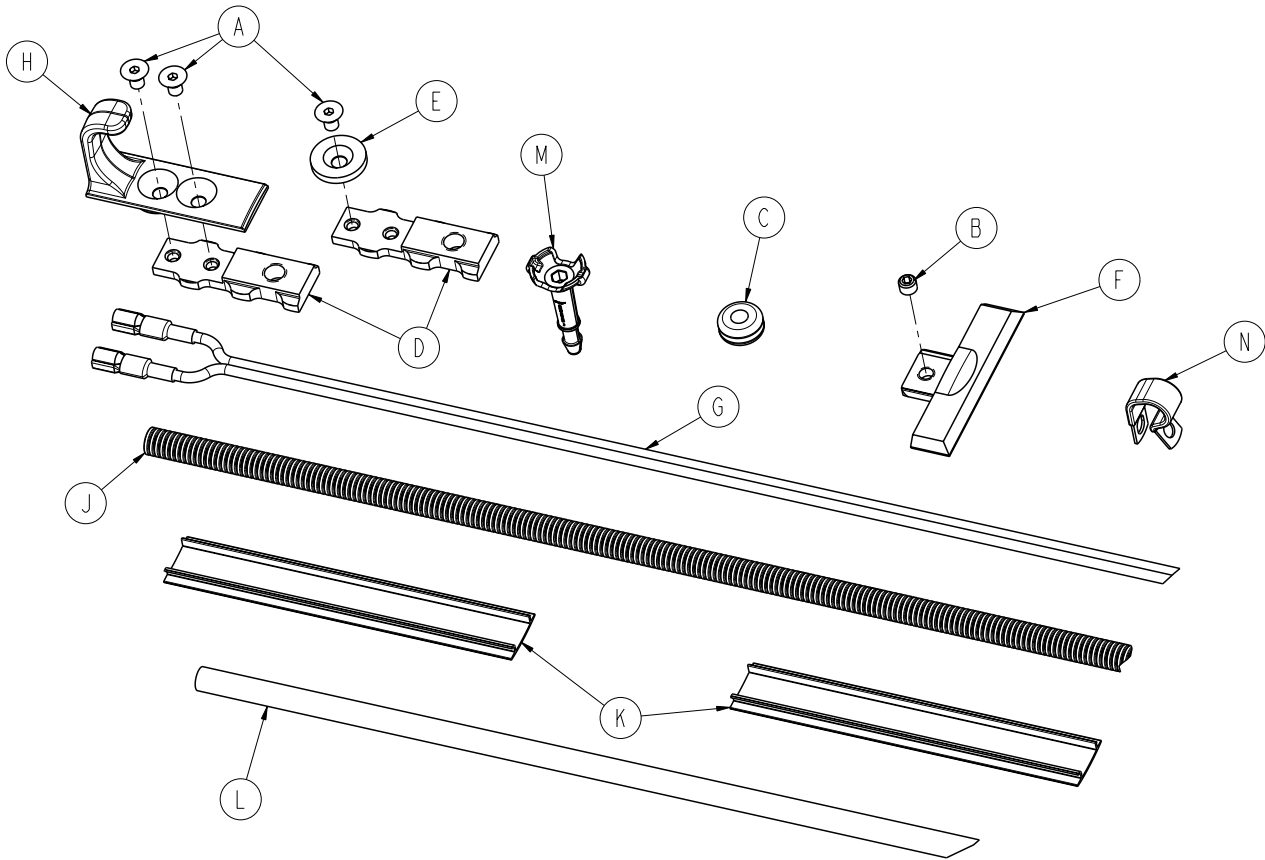
6390-001-010	6
6390-001-055	8
6390-001-054	9
6390-001-011	10
6390-001-024	12
6390-001-023	15
6390-001-012	16
6390-001-018	21
6390-001-072	22
6390-001-021	23
6390-001-013	24
6390-001-015	29
6390-001-043	43
6390-001-035	44
6390-001-039	45
6390-001-038	46
6390-001-046	47
6390-001-016	48
6390-001-037	49
6390-001-036	50
6390-001-028	51
6390-027-000	52
6390-001-017	53
6390-001-023	54
6390-001-024	55
6390-001-066	56
6390-001-013	57
6390-001-015	58
6390-001-015	59
6390-001-043	60
6390-001-035	61
6390-001-015	62



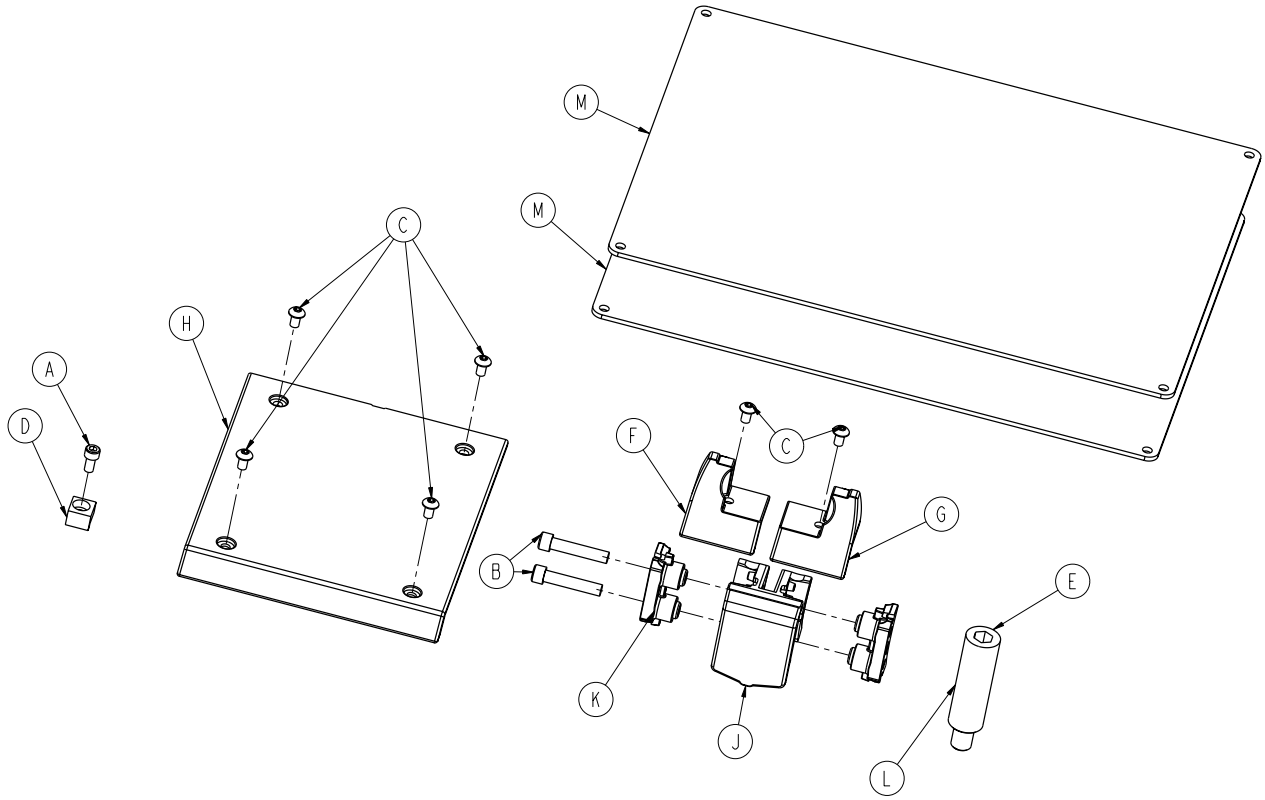
6390-001-010



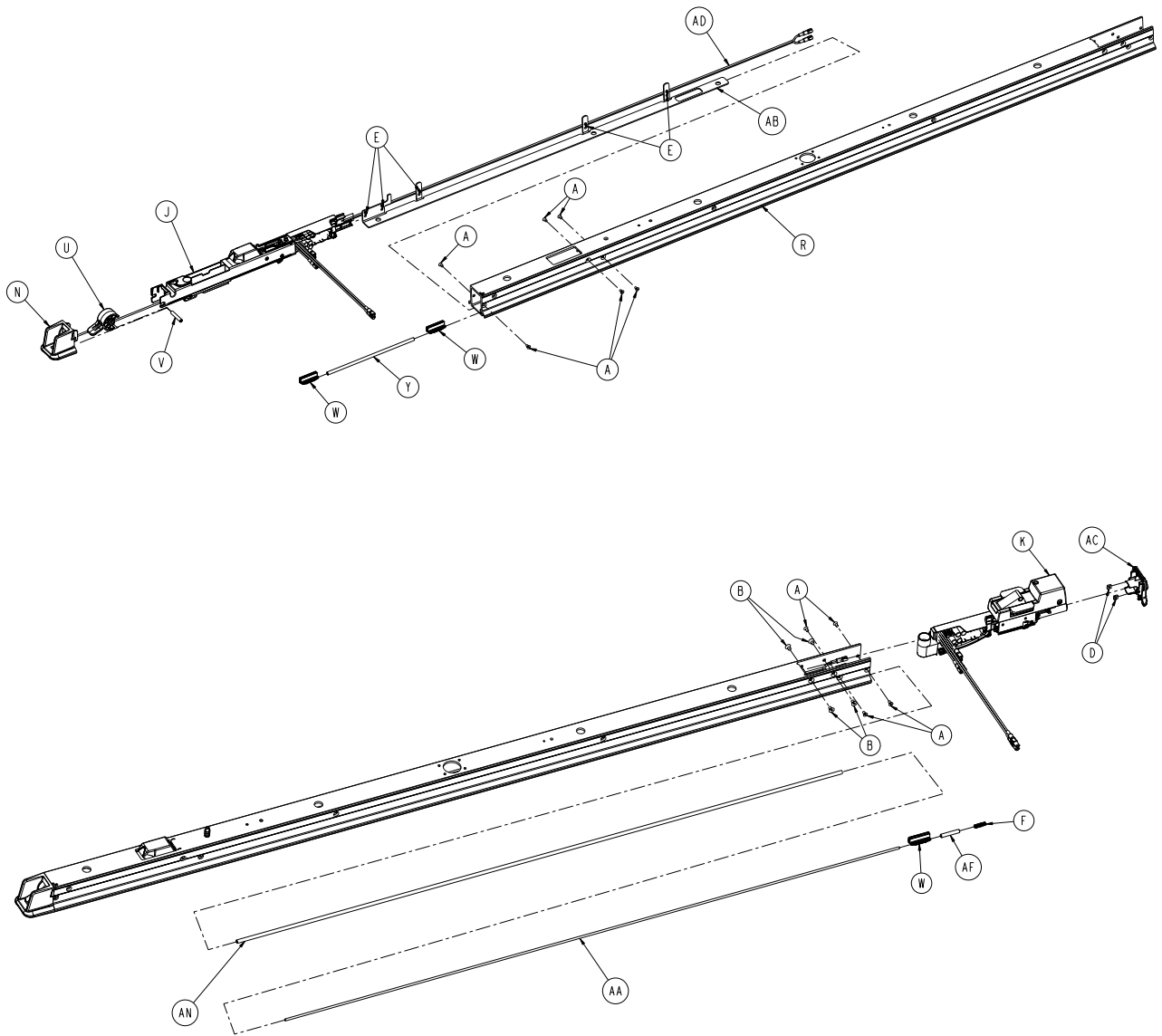
A	6390-001-011	1
B	6390-001-012	1
C	6390-001-013	1
D	6390-001-054	1
E	6390-001-055	1
F	6390-001-107	1



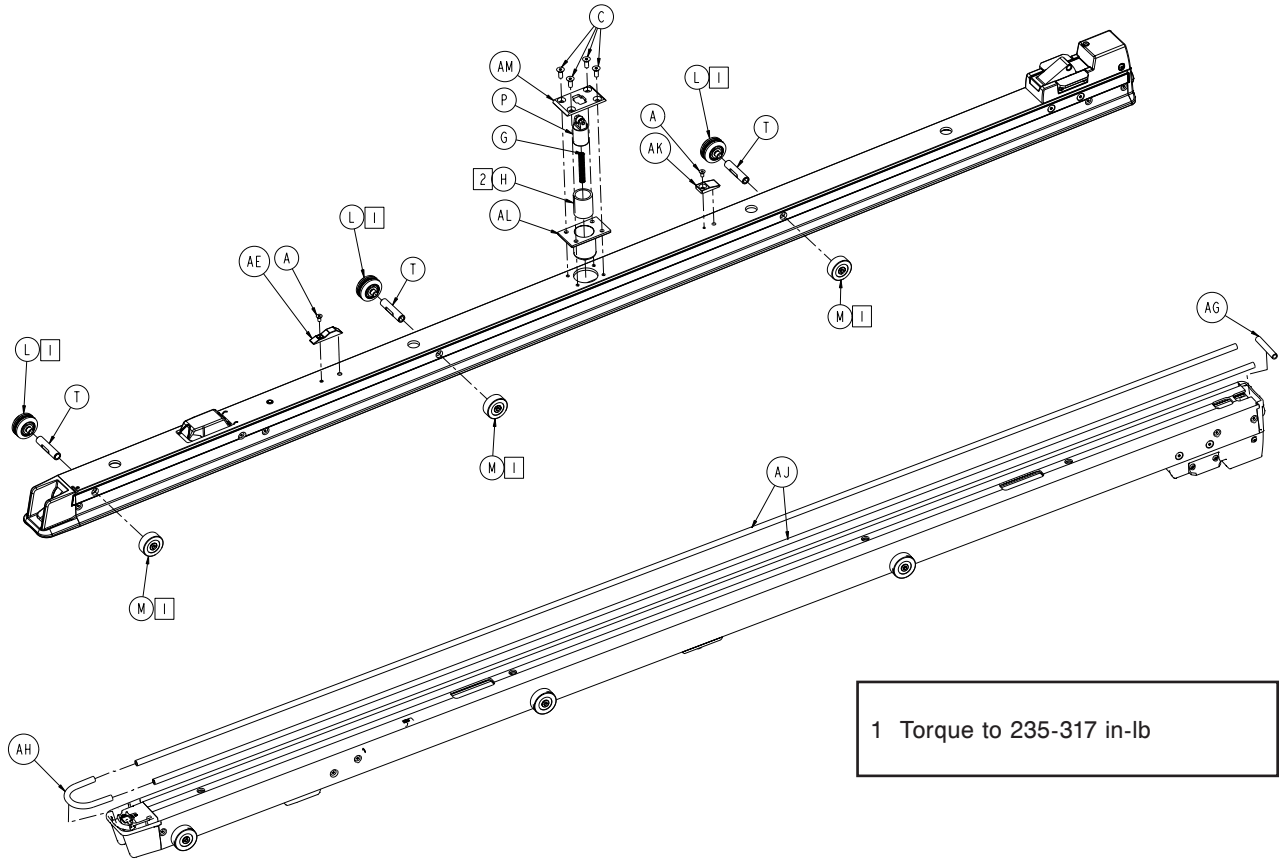
A	0001-194-000	6
B	0021-197-000	2
C	0037-247-000	1
D	6390-001-108	5
E	6390-001-110	4
F	6390-001-111	2
G	6390-001-135	1
H	6390-001-148	1
J	6390-001-153	1
K	6390-001-166	2
L	6390-001-170	1
M	6390-001-183	1
N	6390-001-202	6



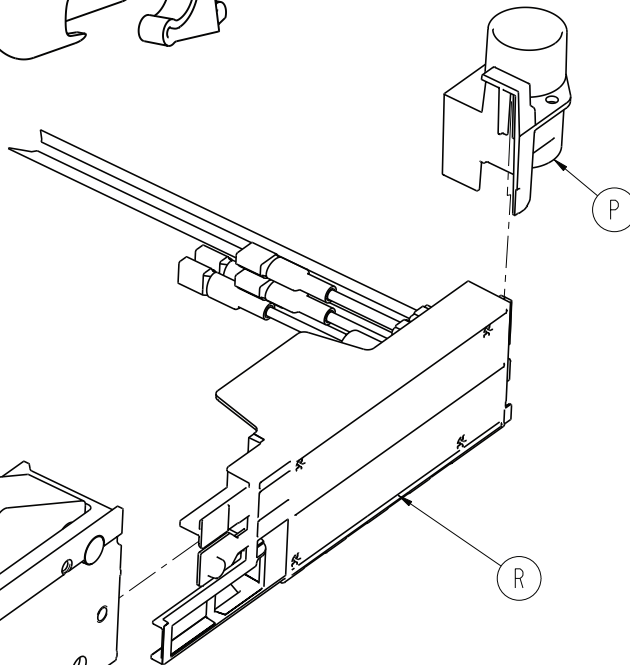
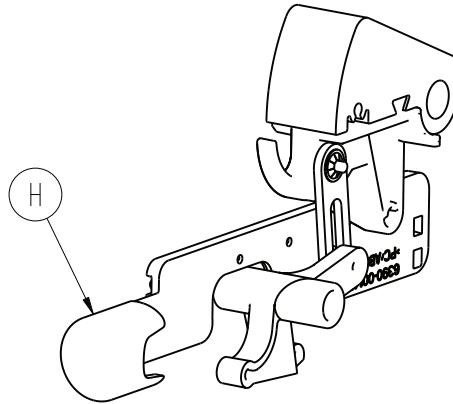
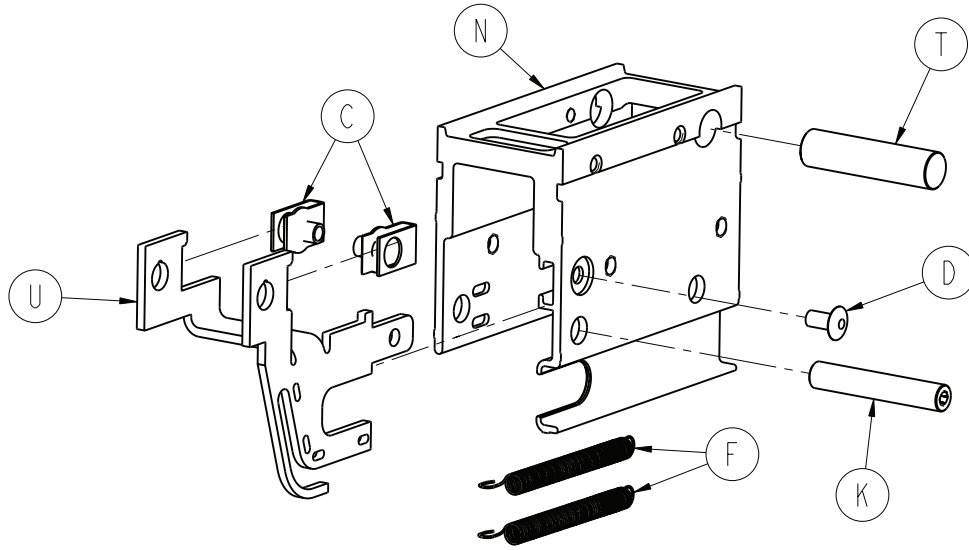
A	0004-658-000	1
B	0004-662-000	4
C	0004-665-000	6
D	6390-001-106	1
E	6390-001-150	4
F	6390-001-210	1
G	6390-001-211	1
H	6390-001-225	1
J	6390-001-243	2
K	6390-001-244	2
L	6390-001-246	2
M	6390-001-467	2

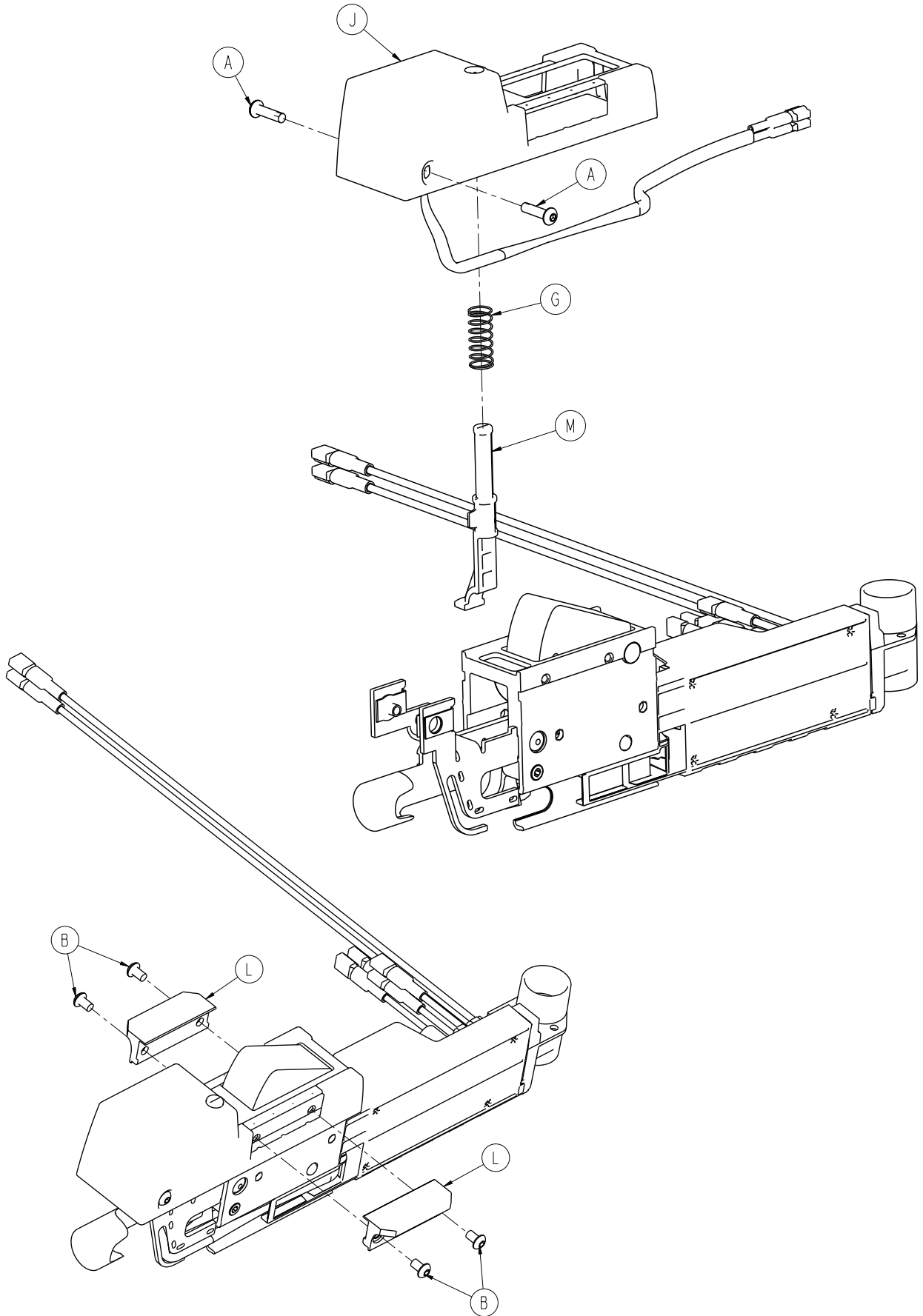


6390-001-011

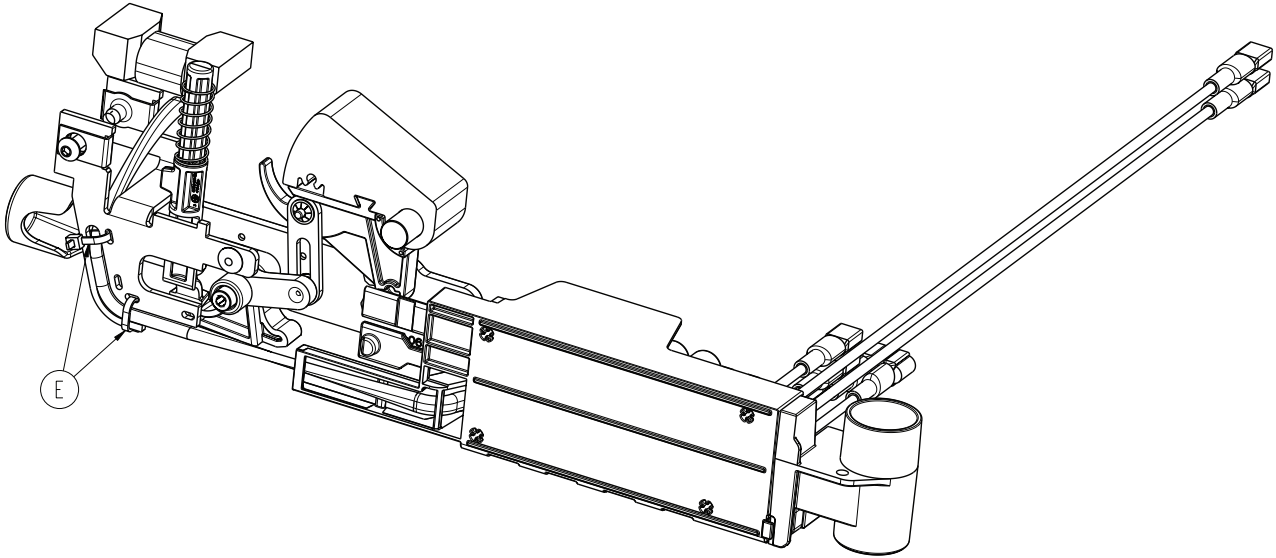


A	0001-193-000	12	V	6390-001-112	1
B	0001-194-000	4	W	6390-001-113	3
C	0001-195-000	4	Y	6390-001-114	1
D	0015-087-000	2	AA	6390-001-186	1
E	0038-111-000	5	AB	6390-001-120	1
F	0038-887-000	1	AC	6390-001-136	1
G	0038-606-000	1	AD	6390-001-139	1
H	0081-439-000	1	AE	6390-001-144	1
J	6390-001-023	1	AF	6390-001-152	1
K	6390-001-024	1	AG	6390-001-179	1
L	6390-001-025	3	AH	6390-001-180	1
M	6390-001-027	3	AJ	6390-001-181	2
N	6390-001-067	1	AK	6390-001-193	1
P	6390-001-074	1	AL	6390-001-195	1
R	6390-001-100	1	AM	6390-001-196	1
T	6390-001-103	3	AN	6390-001-190	1
U	6390-001-104	1			

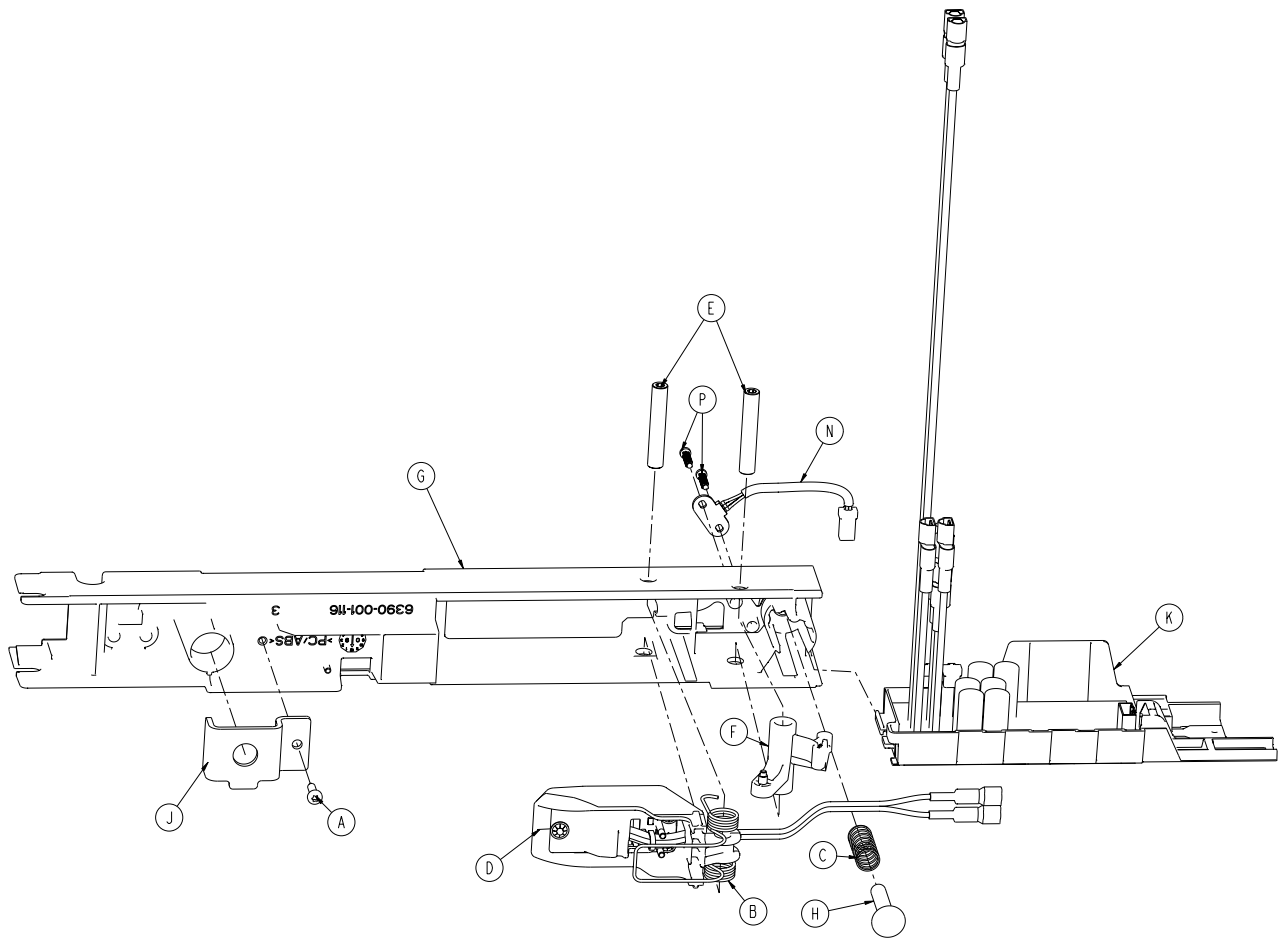




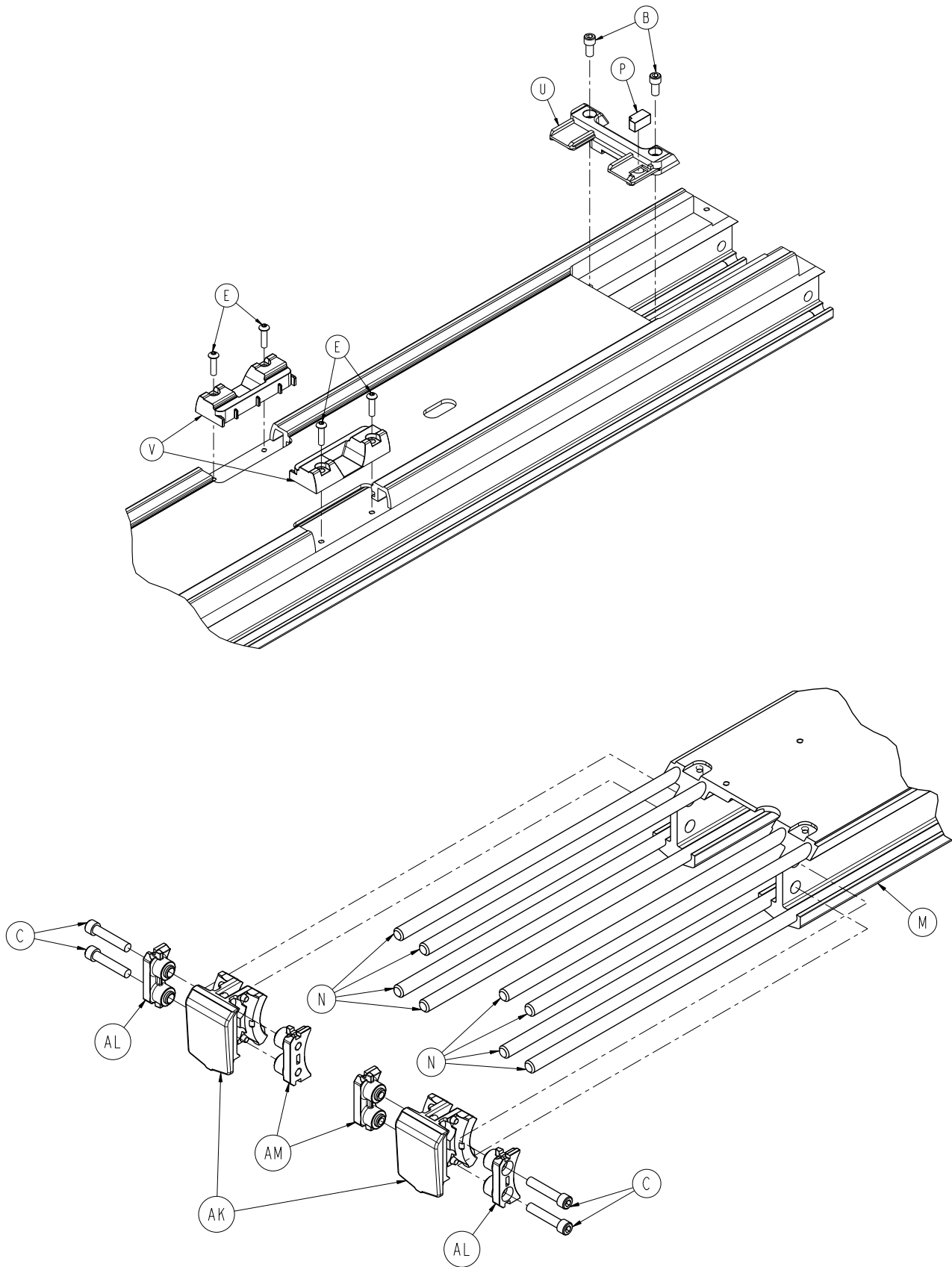
6390-001-024

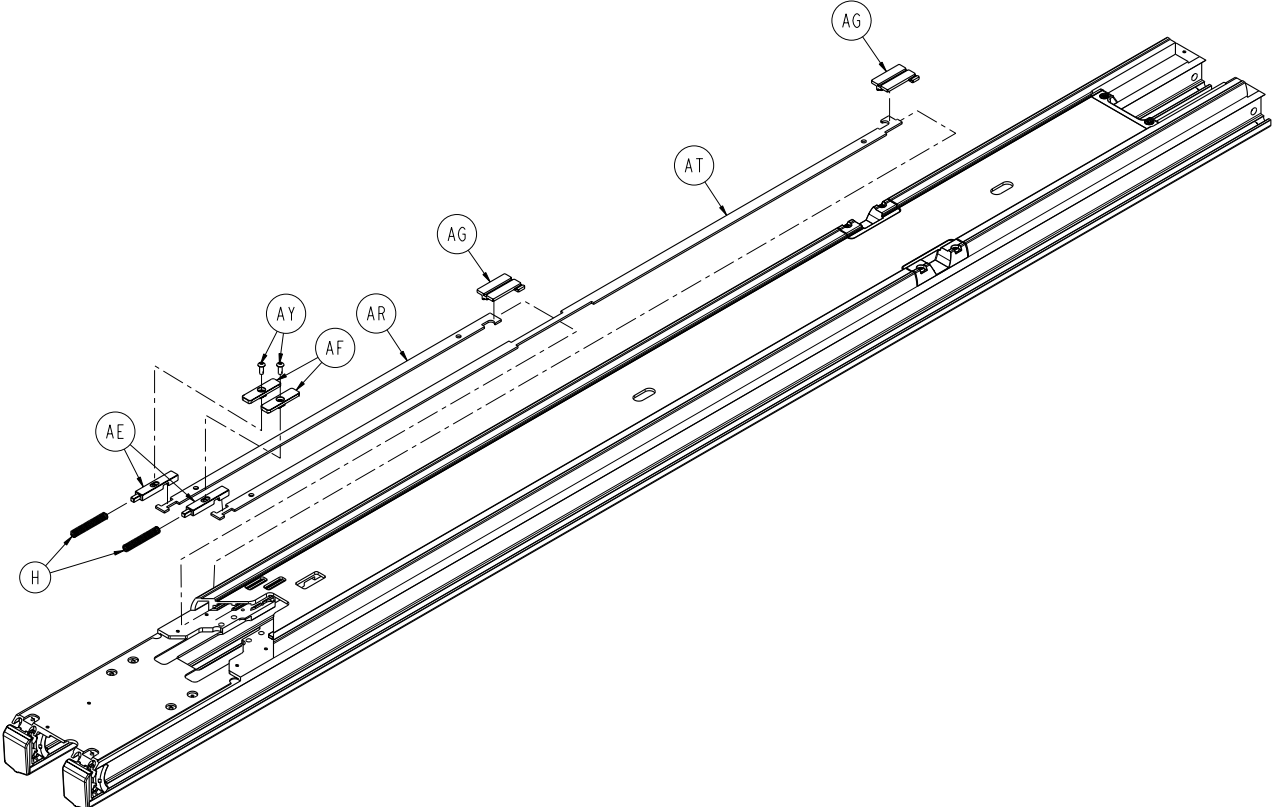
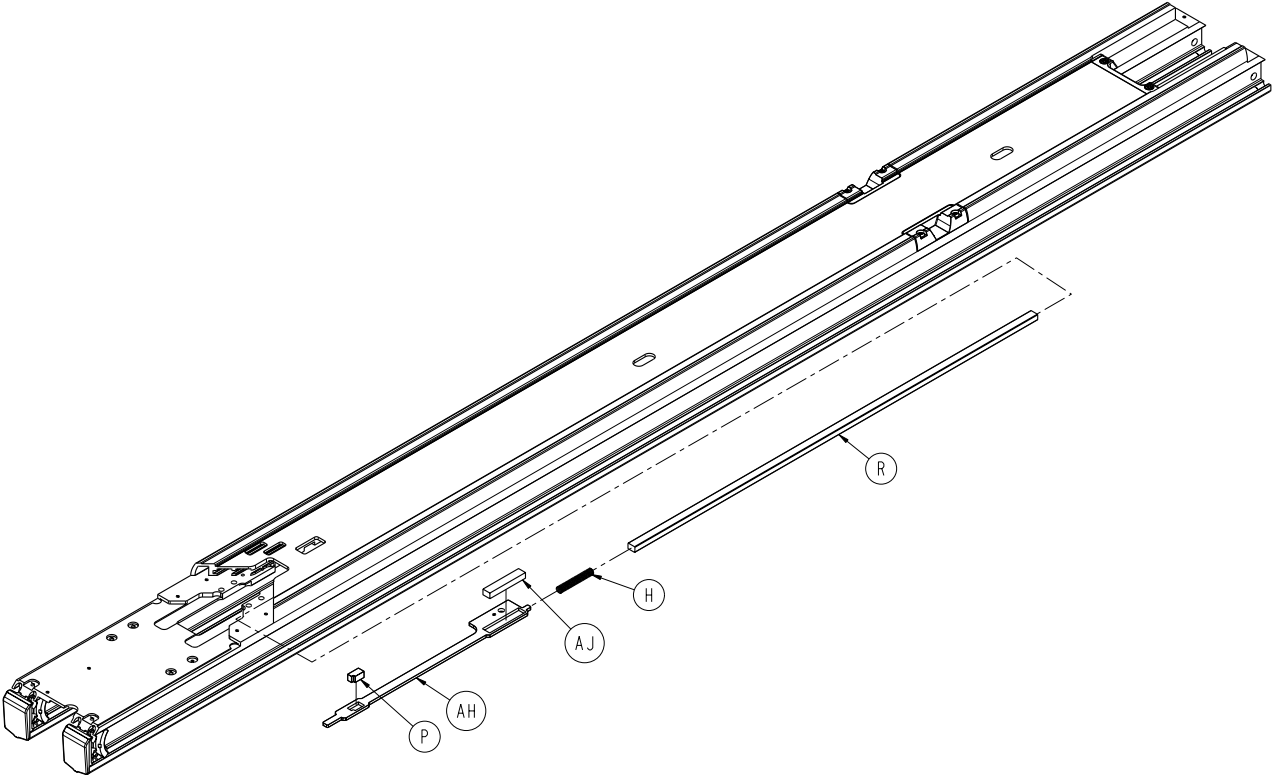


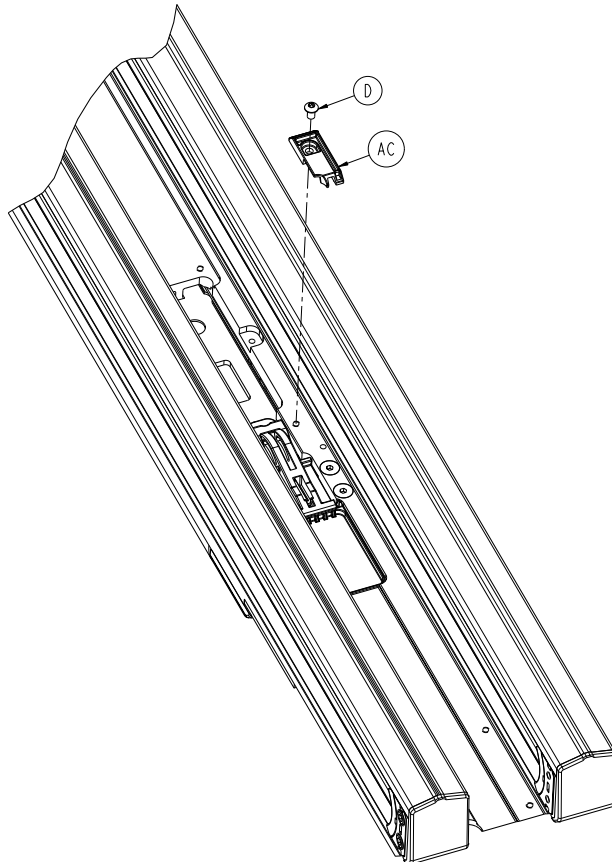
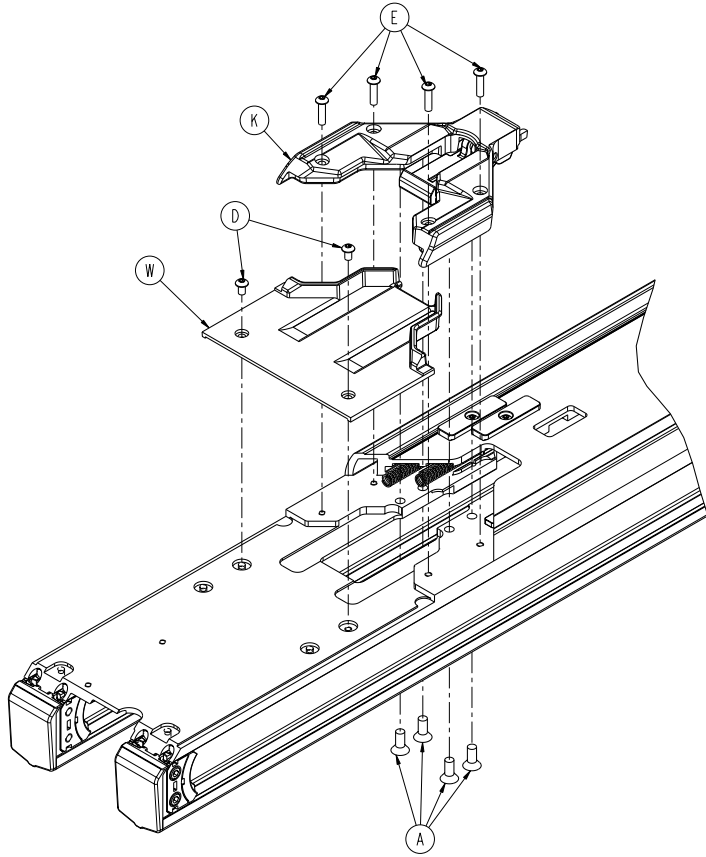
A	0004-396-000	2
B	0004-665-000	4
C	0018-009-000	2
D	0025-079-000	1
E	0038-111-000	2
F	0038-885-000	2
G	0038-888-000	1
H	6390-001-070	1
J	6390-001-071	1
K	6390-001-112	1
L	6390-001-123	2
M	6390-001-124	1
N	6390-001-125	1
P	6390-001-137	1
R	6390-001-147	1
T	6390-001-149	1
U	6390-001-164	1

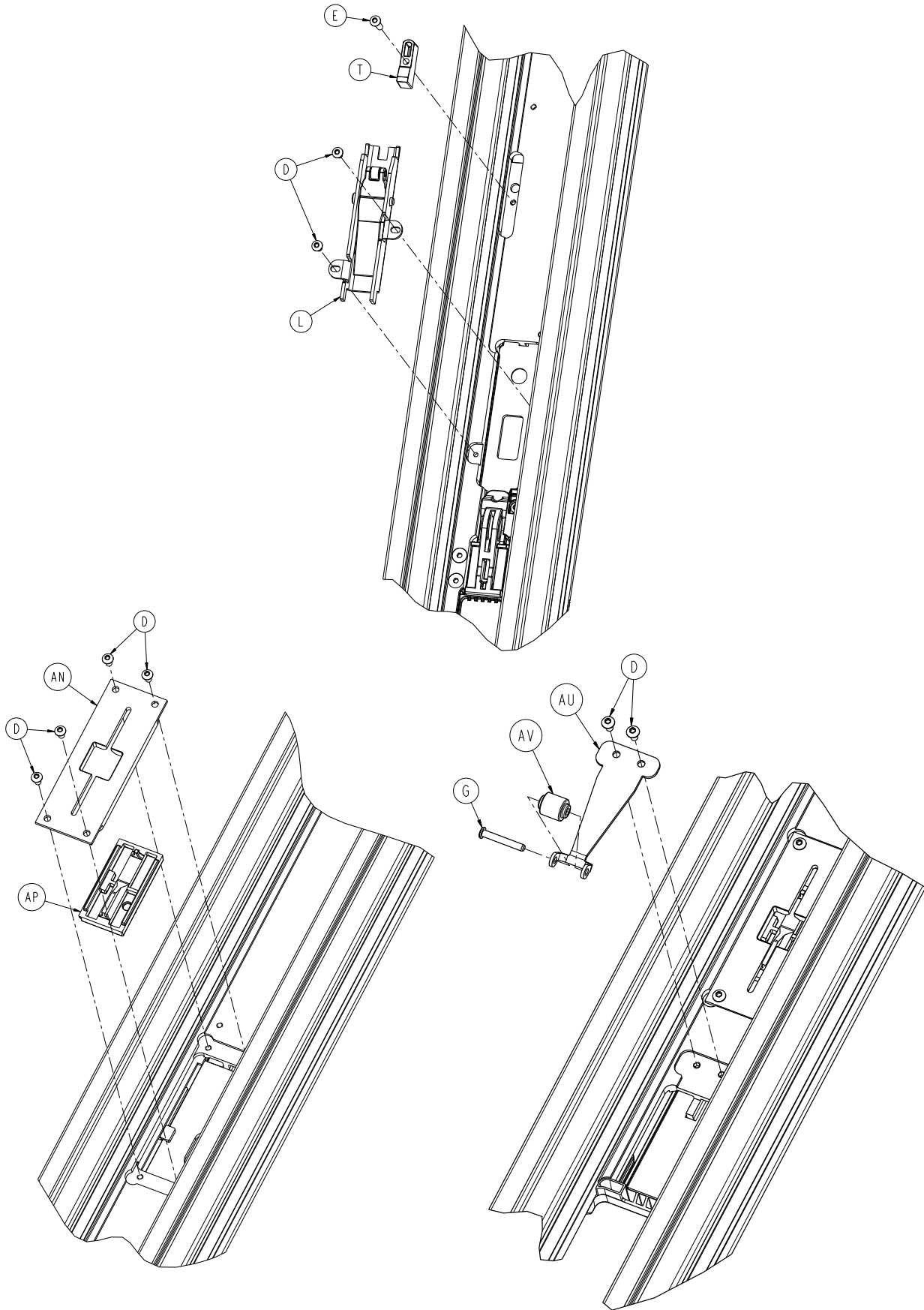


A	0023-163-000	1
B	0038-886-000	1
C	0038-888-000	1
D	6390-001-030	1
E	6390-001-112	2
F	6390-001-115	1
G	6390-001-116	1
H	6390-001-117	1
J	6390-001-127	1
K	6390-001-147	1
N	6390-001-189	1
P	6500-101-128	2

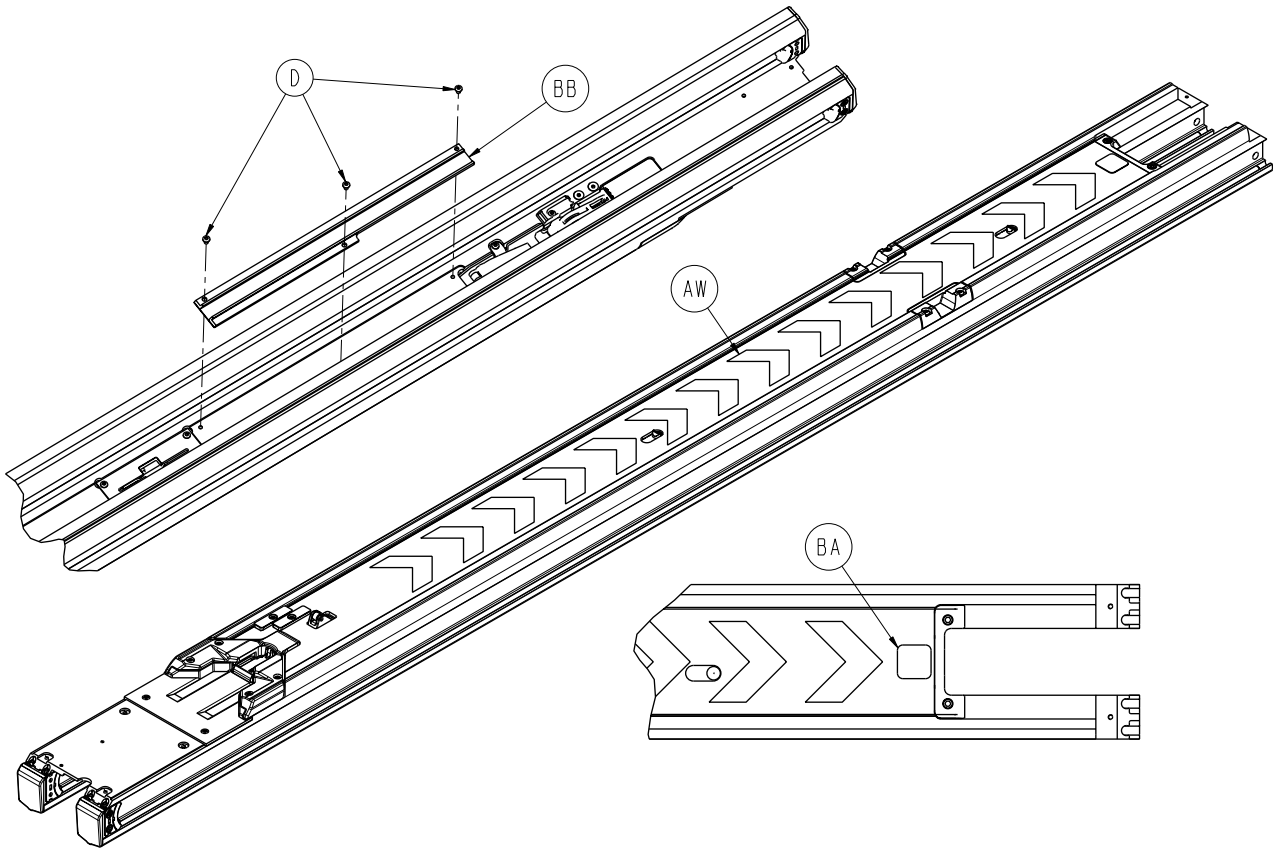




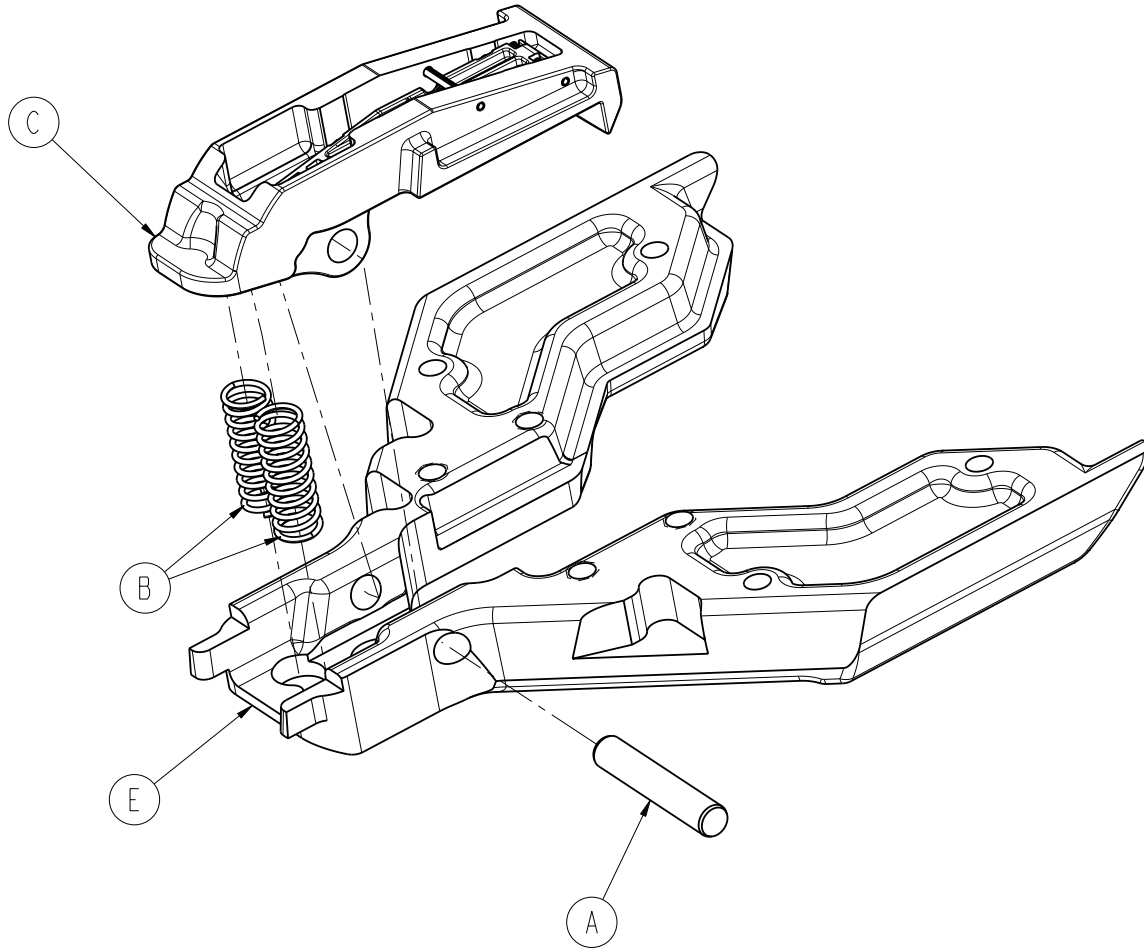




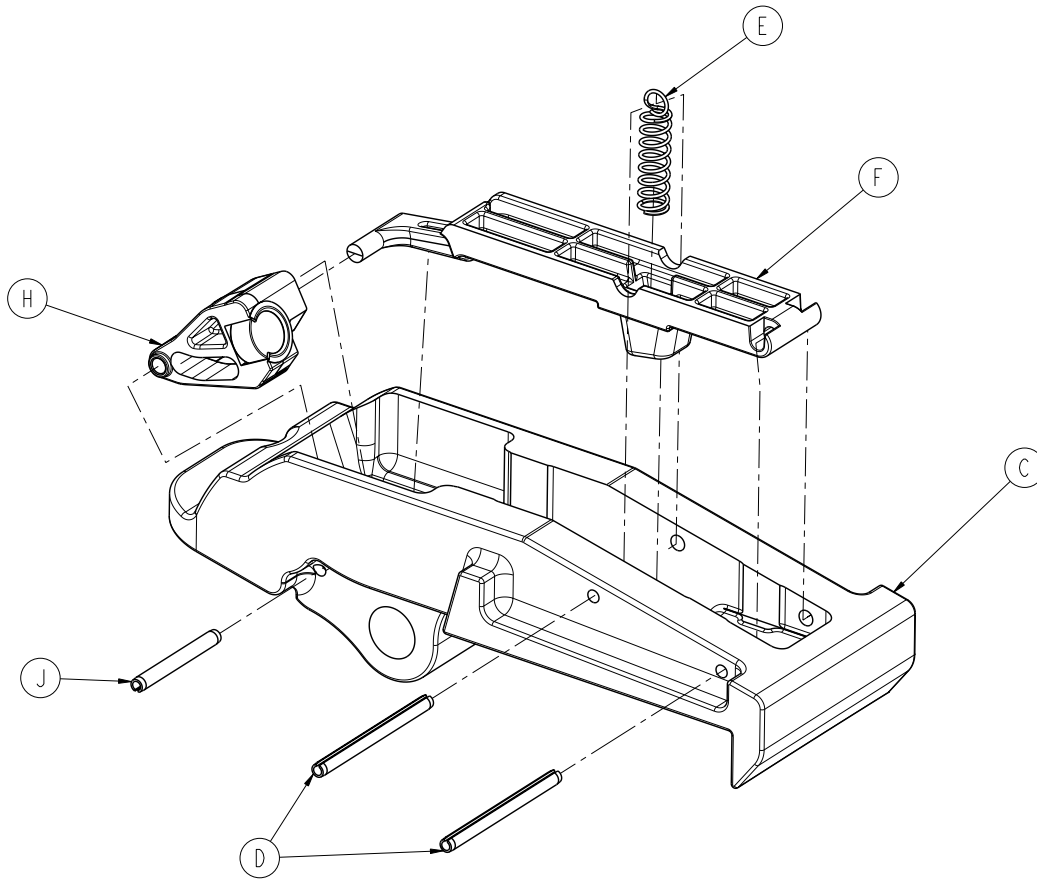
6390-001-012



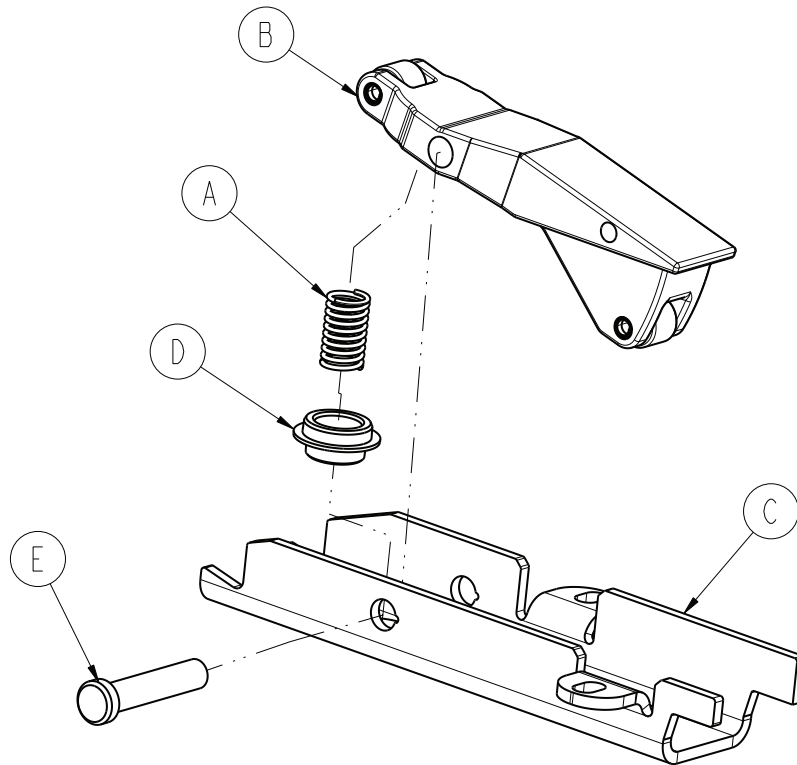
A	0001-195-000	4	AE	6390-001-230	2
B	0004-660-000	2	AF	6390-001-231	2
C	0004-662-000	4	AG	6390-001-233	2
D	0004-665-000	18	AH	6390-001-240	1
E	0004-666-000	9	AJ	6390-001-242	1
G	0027-778-000	1	AK	6390-001-243	2
H	0038-606-000	3	AL	6390-001-244	2
K	6390-001-018	1	AM	6390-001-246	2
L	6390-001-021	1	AN	6390-001-260	2
M	6390-001-200	1	AP	6390-001-261	2
N	6390-001-201	8	AR	6390-001-266	1
P	6390-001-203	2	AT	6390-001-267	1
R	6390-001-204	1	AU	6390-001-269	1
T	6390-001-205	1	AV	6390-001-270	1
U	6390-001-207	1	AW	6390-001-299	1
V	6390-001-208	2	AY	0004-585-000	2
W	6390-001-213	1	BA	6060-090-114	1
AC	6390-001-217	1	BB	6390-001-276	1



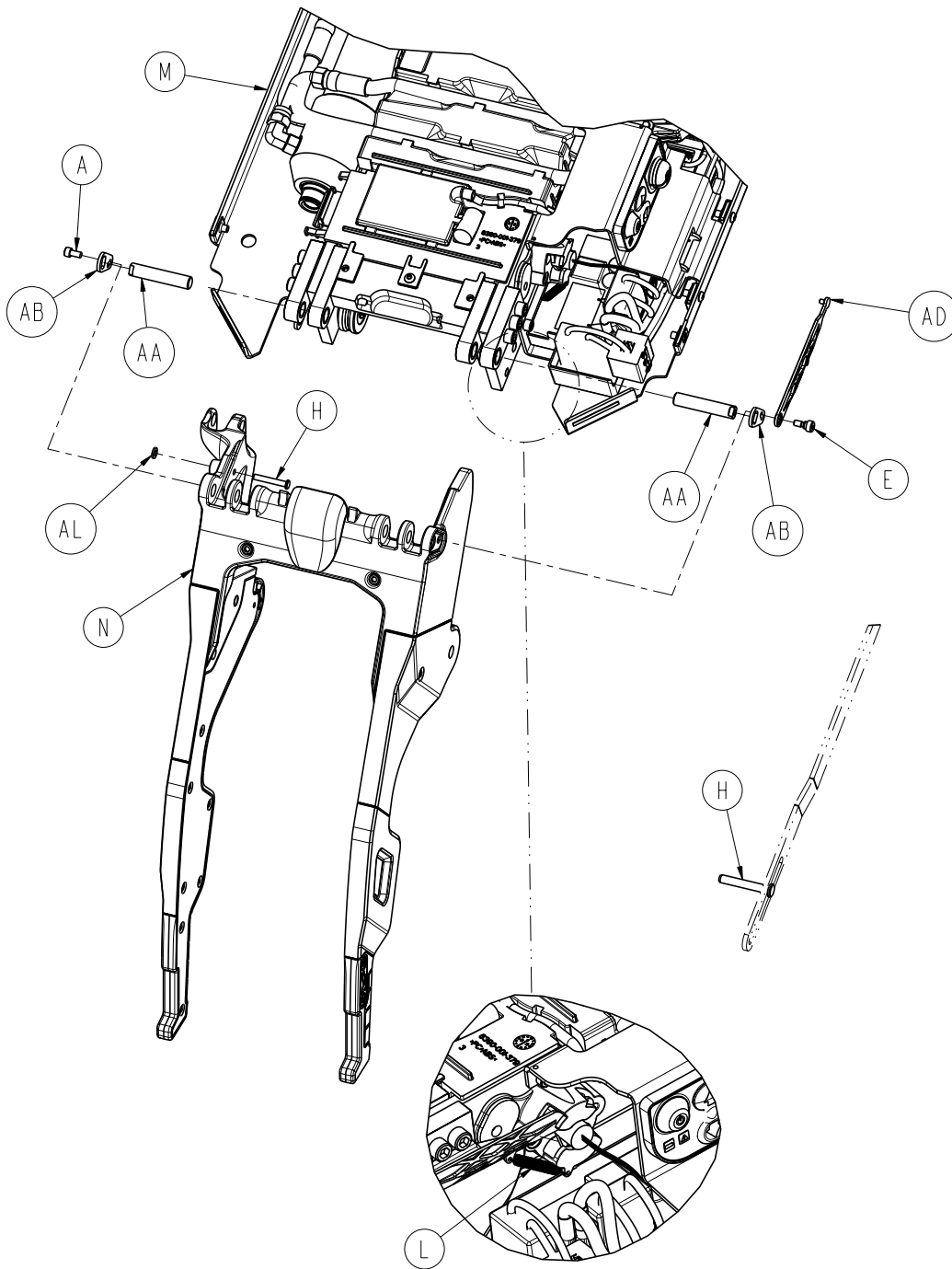
A	0026-556-000	1
B	0038-890-000	2
C	6390-001-072	1
E	6390-001-220	1

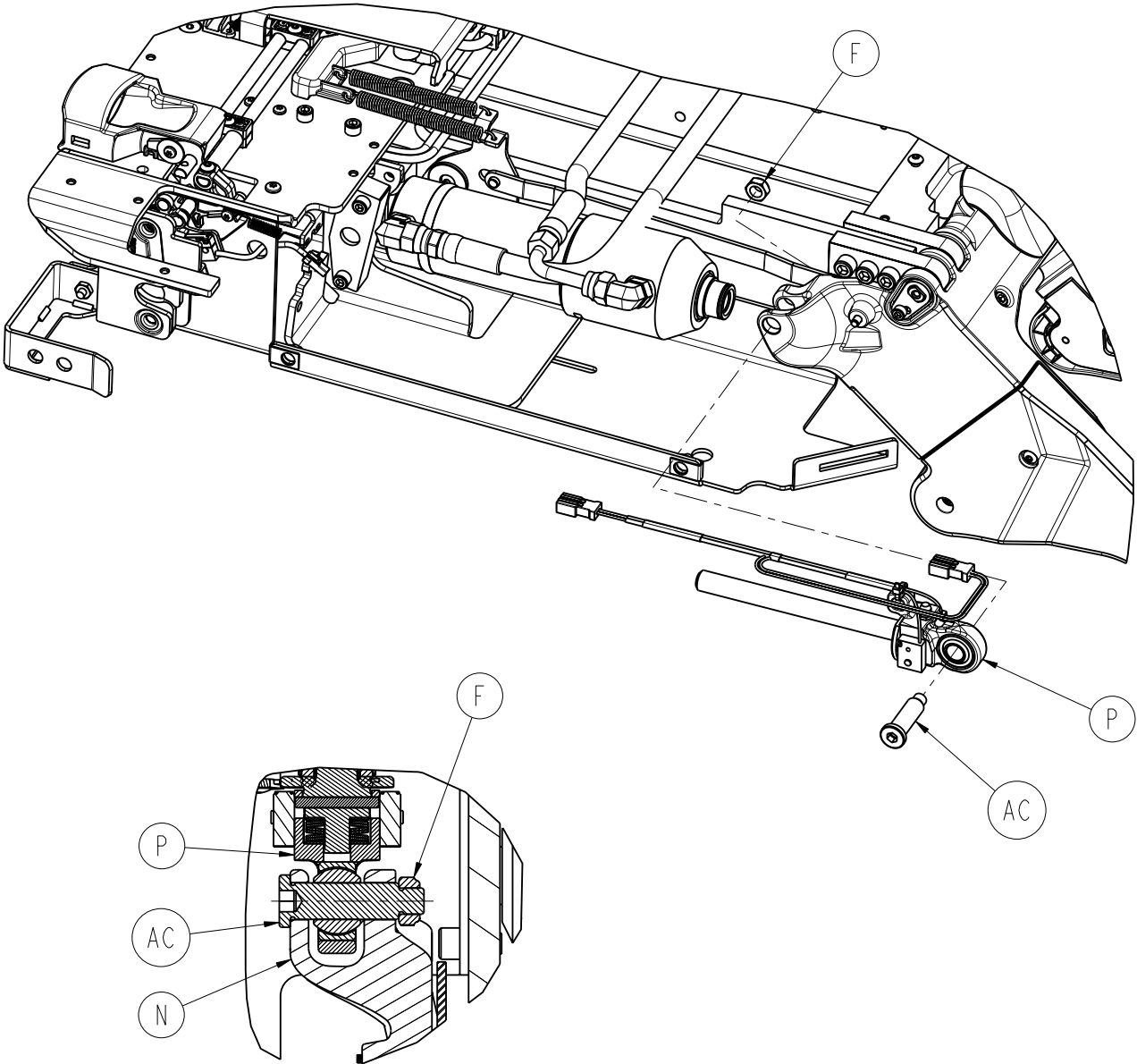


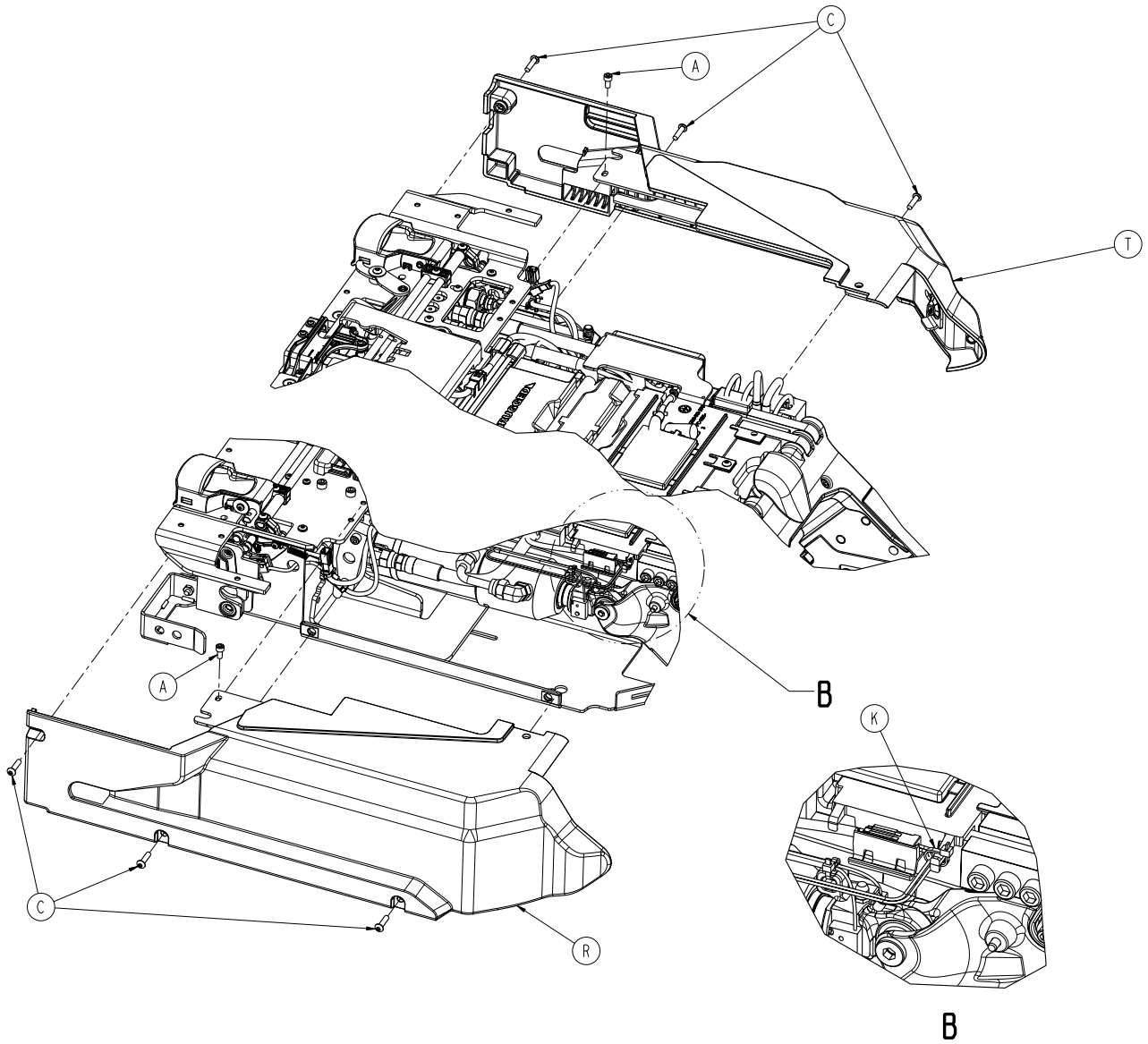
C	6390-001-224	1
D	0026-402-000	2
E	0038-902-000	1
F	6390-001-291	1
H	6390-001-290	1
J	0026-559-000	1

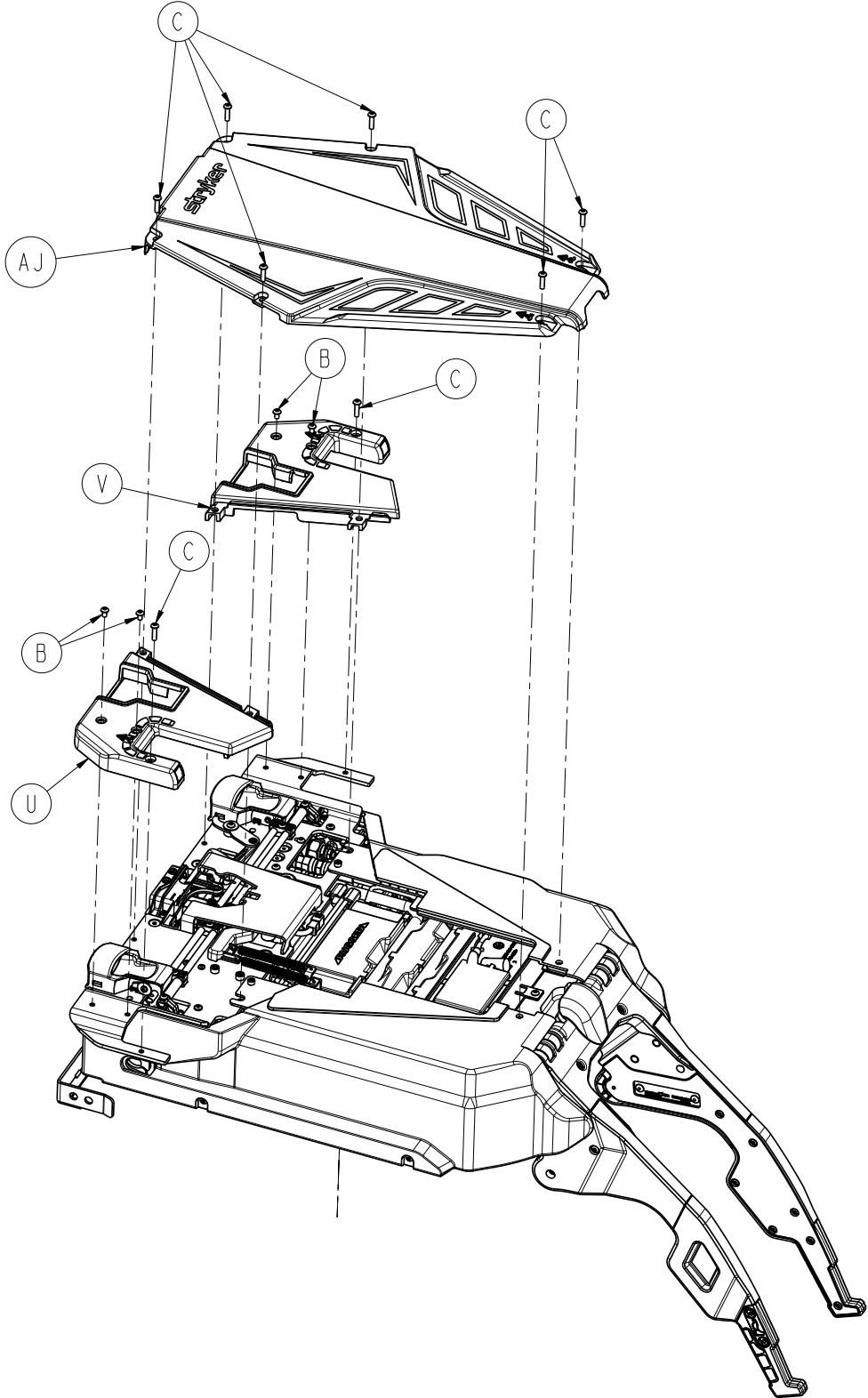


A	0038-890-000	1
B	6390-001-073	1
C	6390-001-250	1
D	6390-001-252	1
E	6390-001-259	1

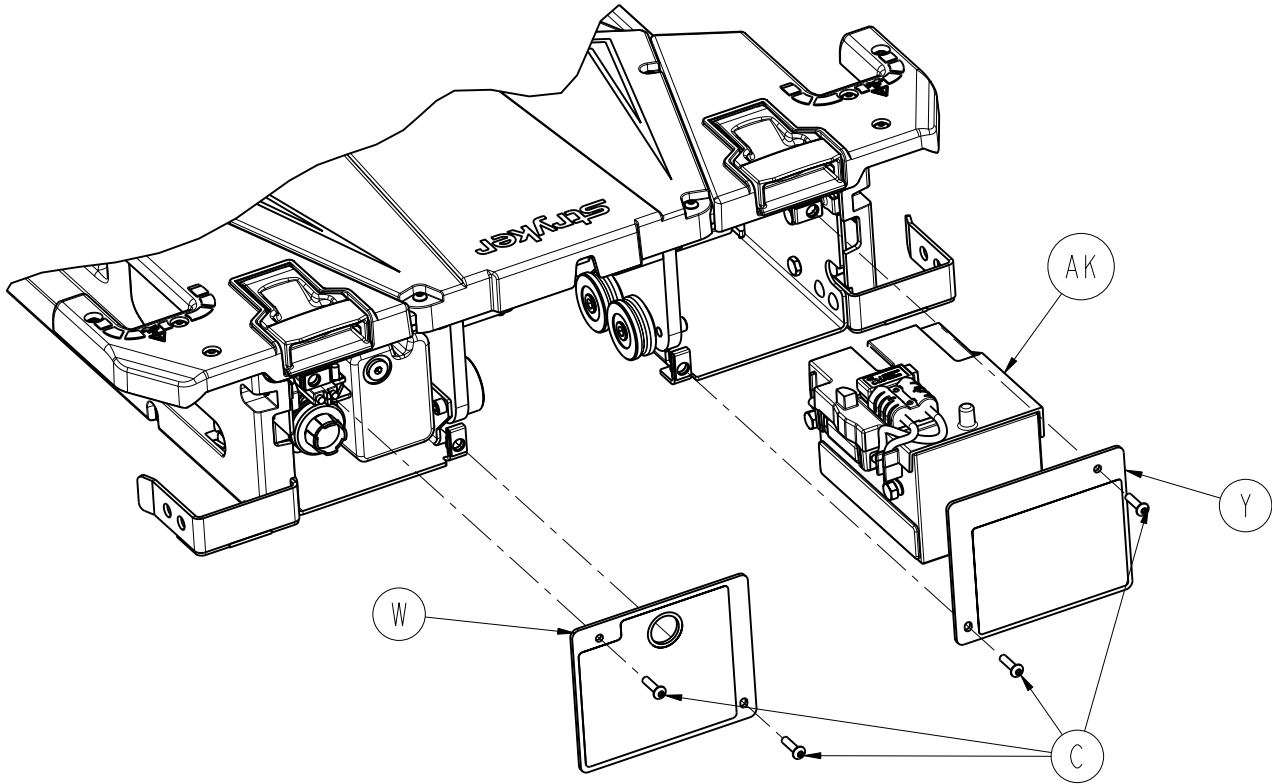




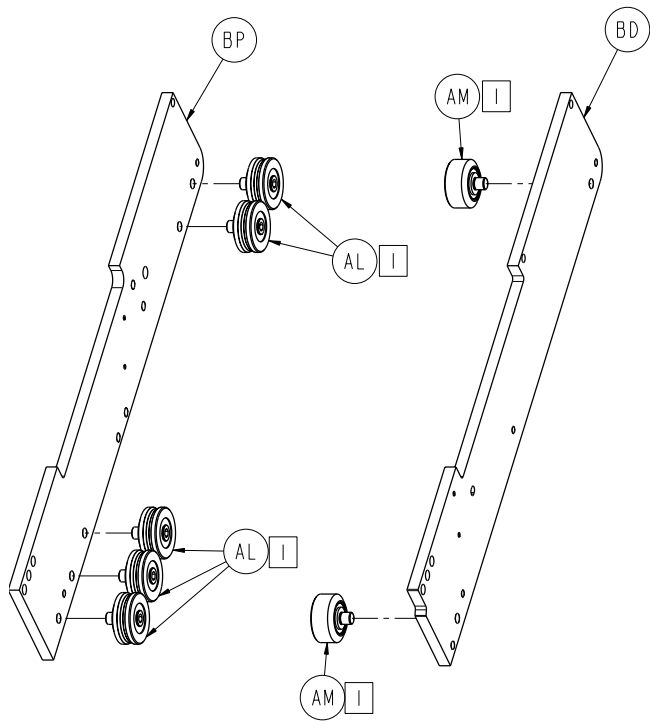




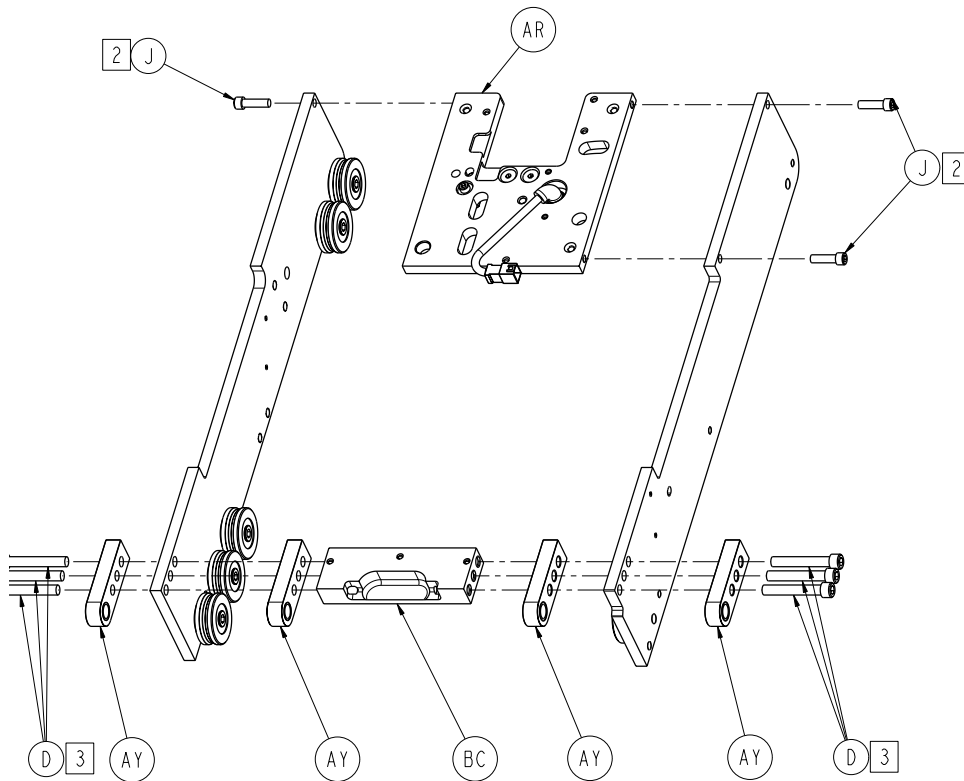
6390-001-013

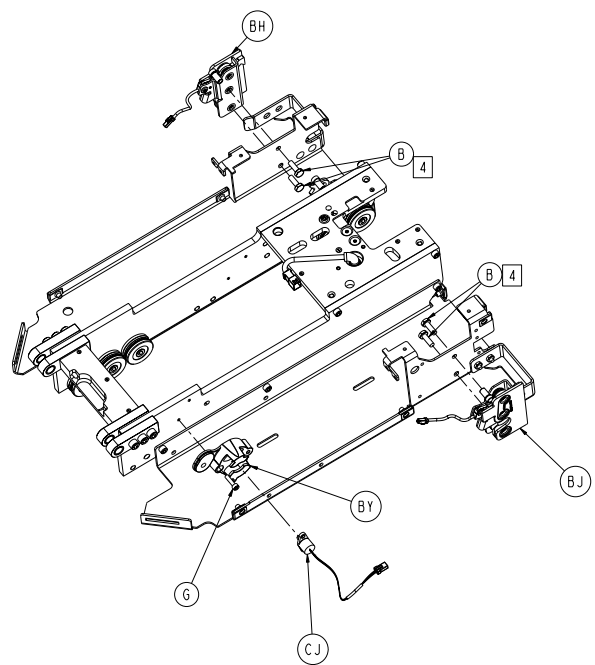
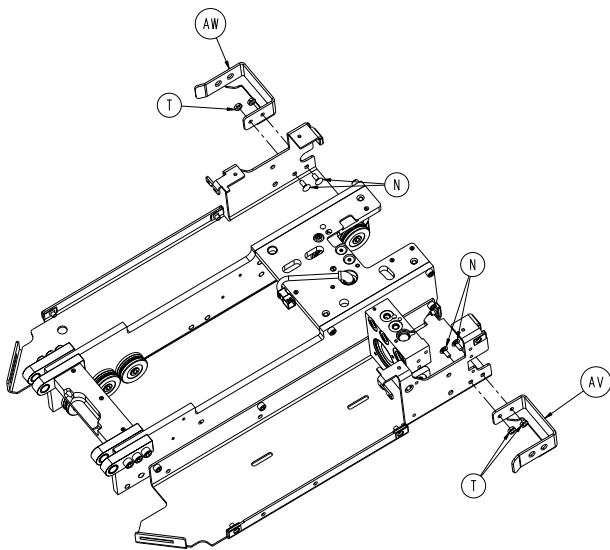
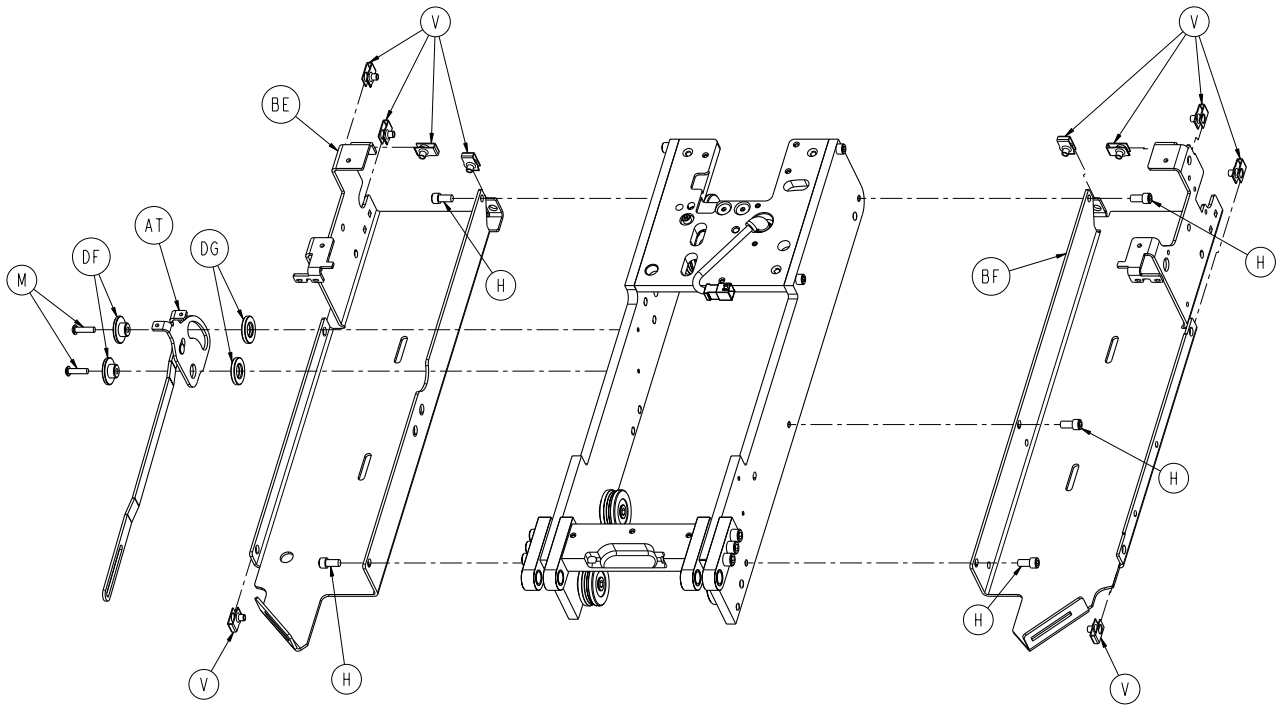


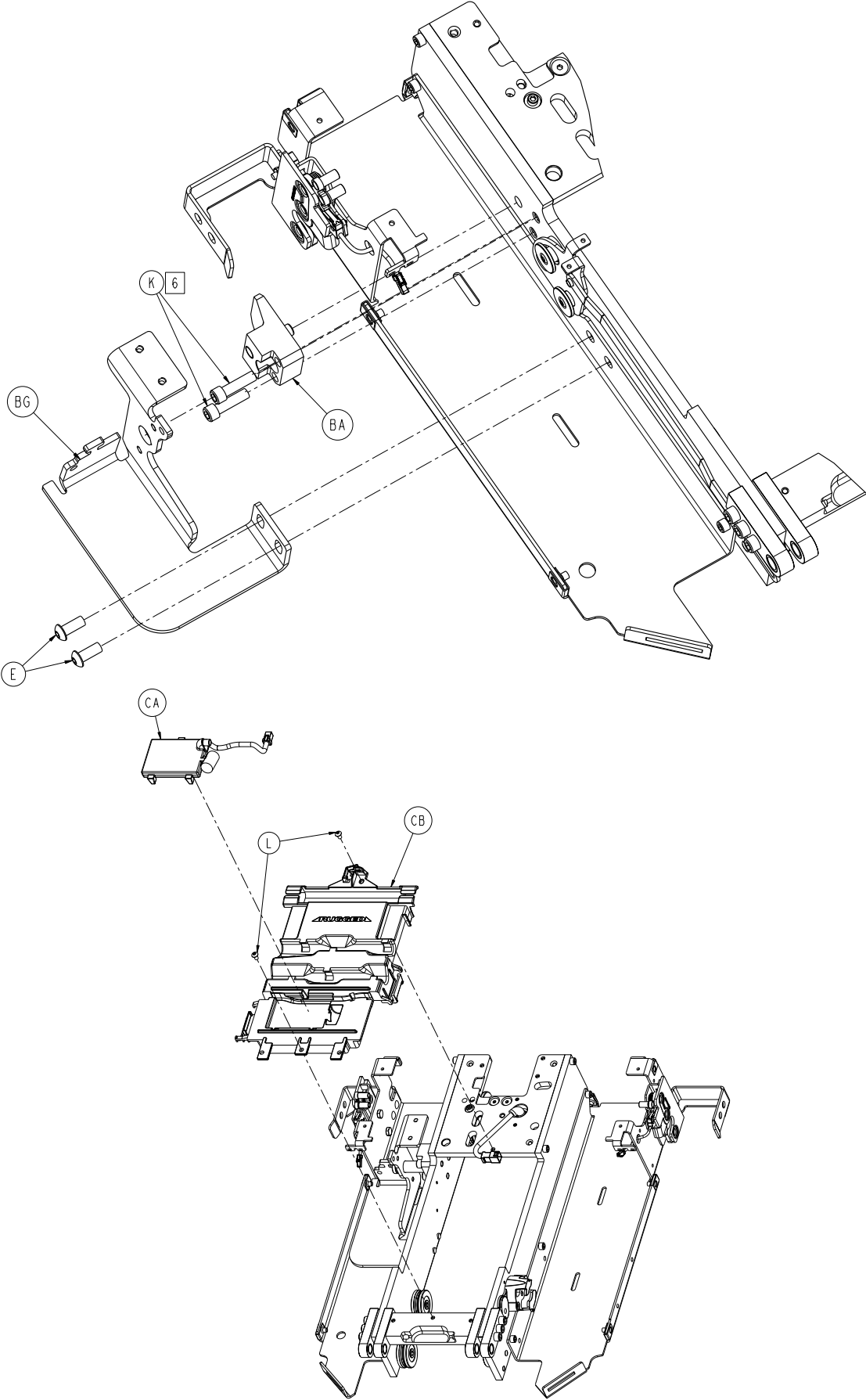
A	0004-658-000	3
B	0004-665-000	4
C	0004-666-000	18
E	0008-082-000	1
F	0016-132-000	1
H	0027-778-000	1
K	0038-111-000	1
L	0038-896-000	1
M	6390-001-015	1
N	6390-001-016	1
P	6390-001-040	1
R	6390-001-041	1
T	6390-001-042	1
U	6390-001-047	1
V	6390-001-048	1
W	6390-001-062	1
Y	6390-001-063	1
AA	6390-001-309	2
AB	6390-001-311	2
AC	6390-001-313	1
AD	6390-001-377	1
AJ	6390-001-420	1
AK	6390-001-026	1
AL	0011-454-000	1

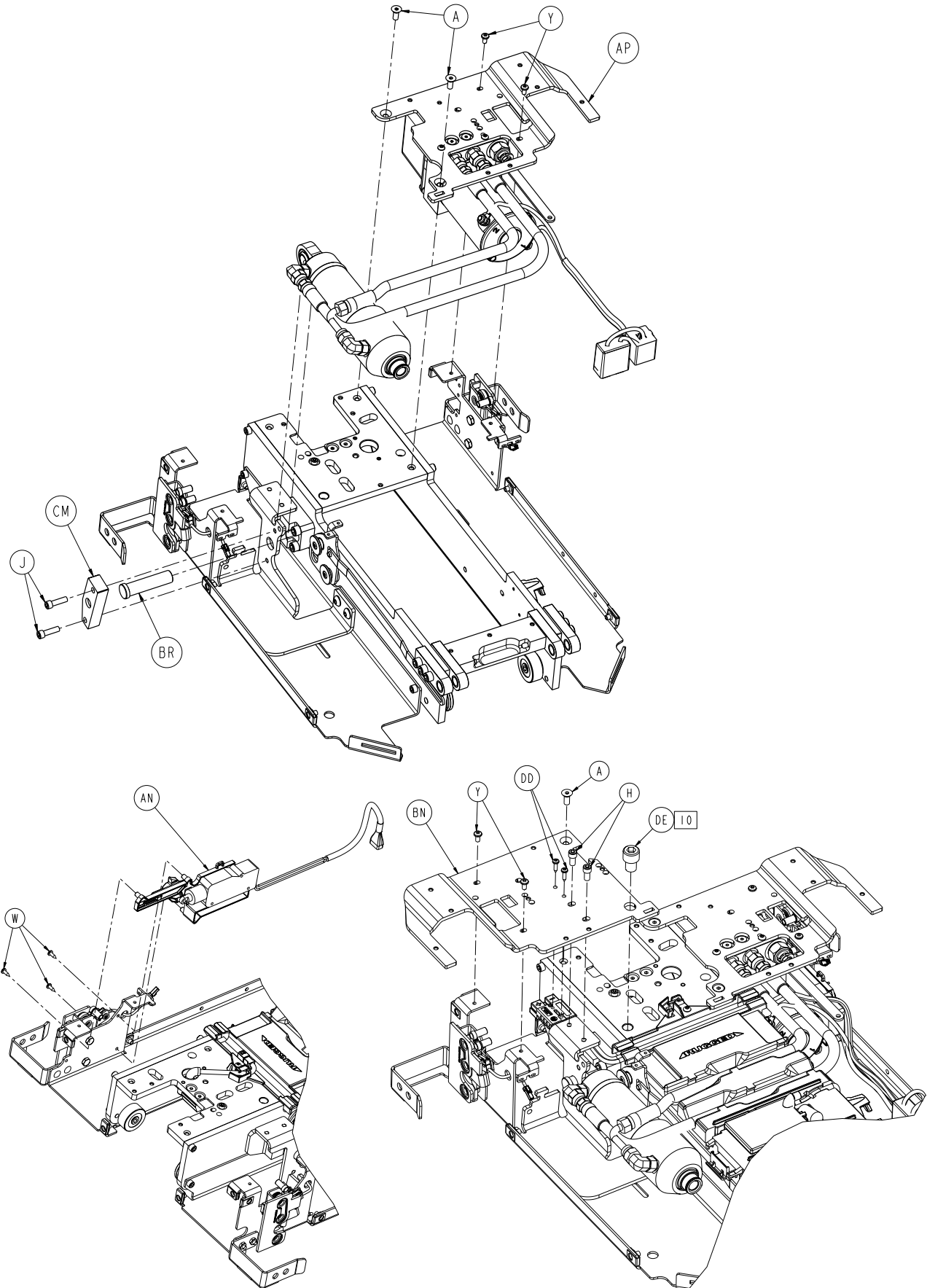


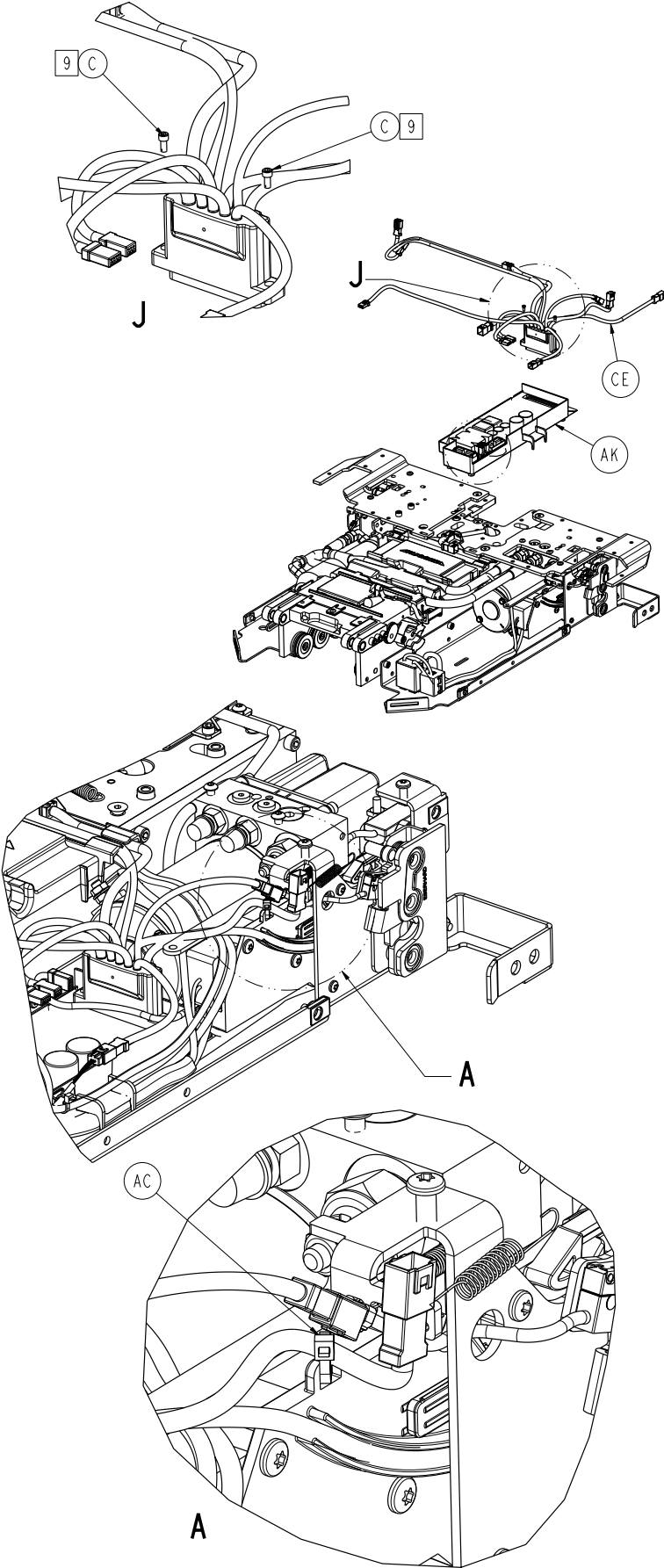
- | | |
|----|-------------------------|
| 1 | Torque to 235-317 in-lb |
| 2 | Torque to 13-19 ft-lb |
| 3 | Torque to 219-297 in-lb |
| 4 | Torque to 68-92 in-lb |
| 6 | Torque to 20-28 ft-lb |
| 7 | Torque to 12-18 in-lb |
| 9 | Torque to 45 max in-ozs |
| 10 | Torque to 480-600 in-lb |

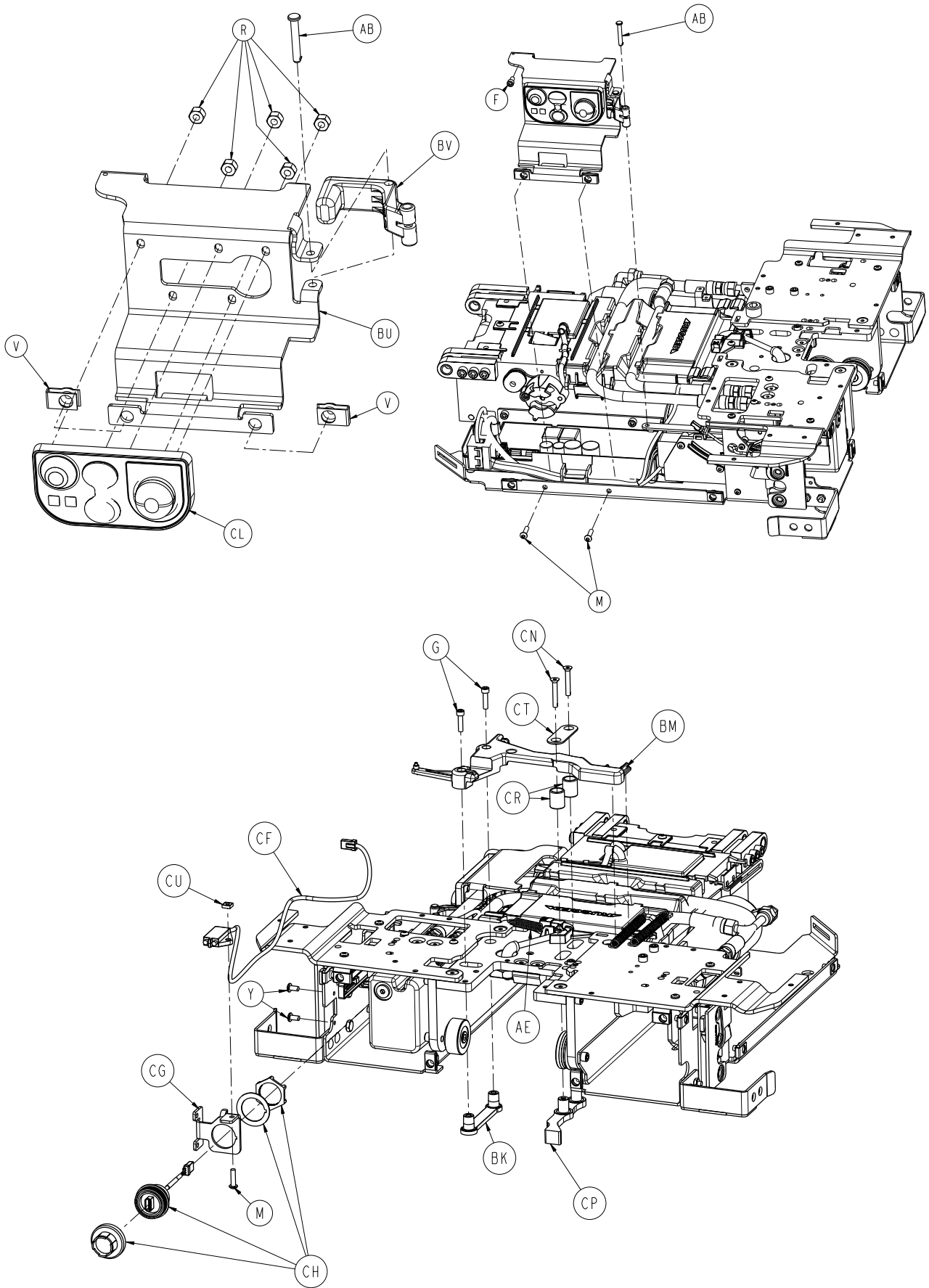


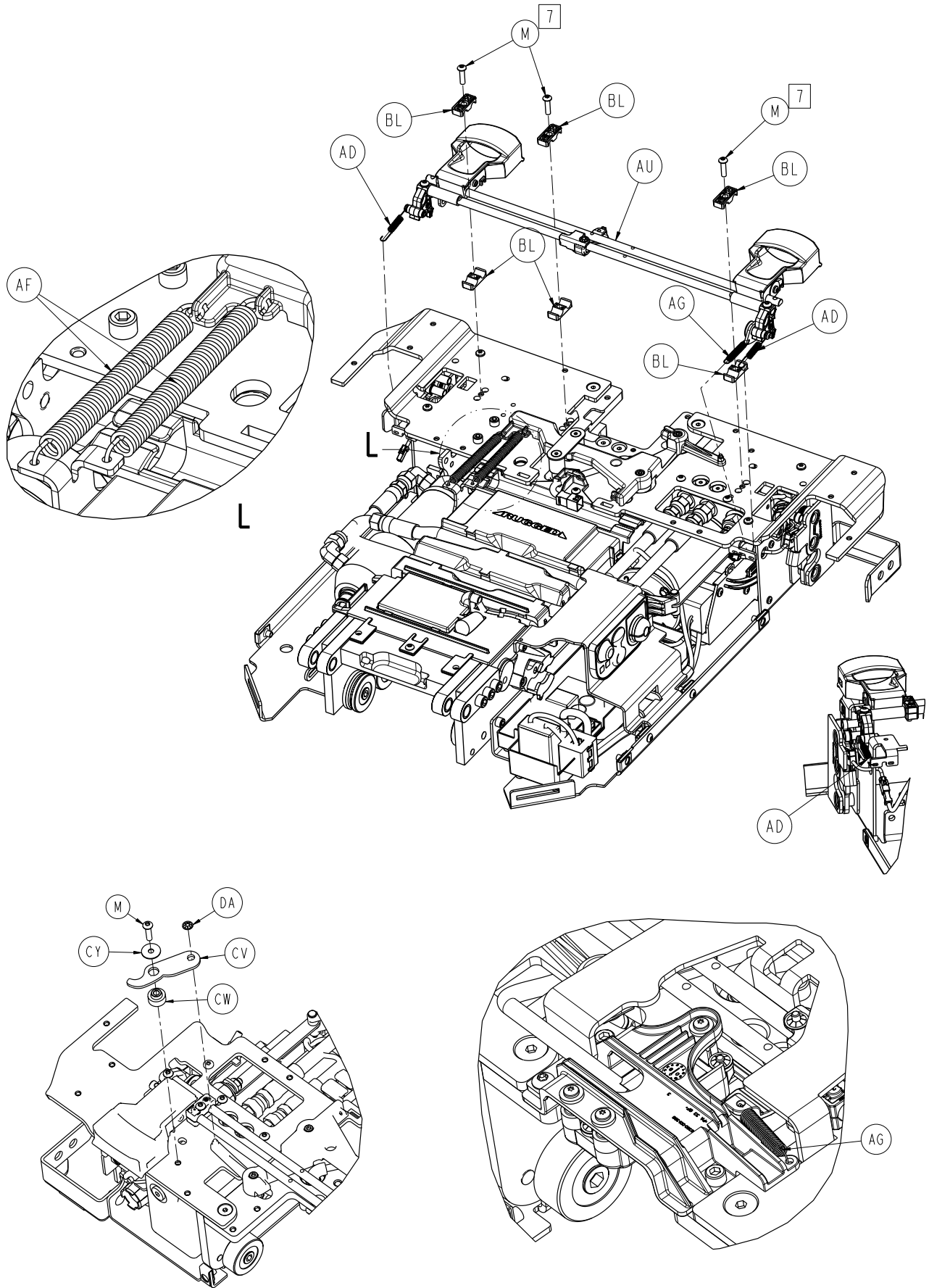


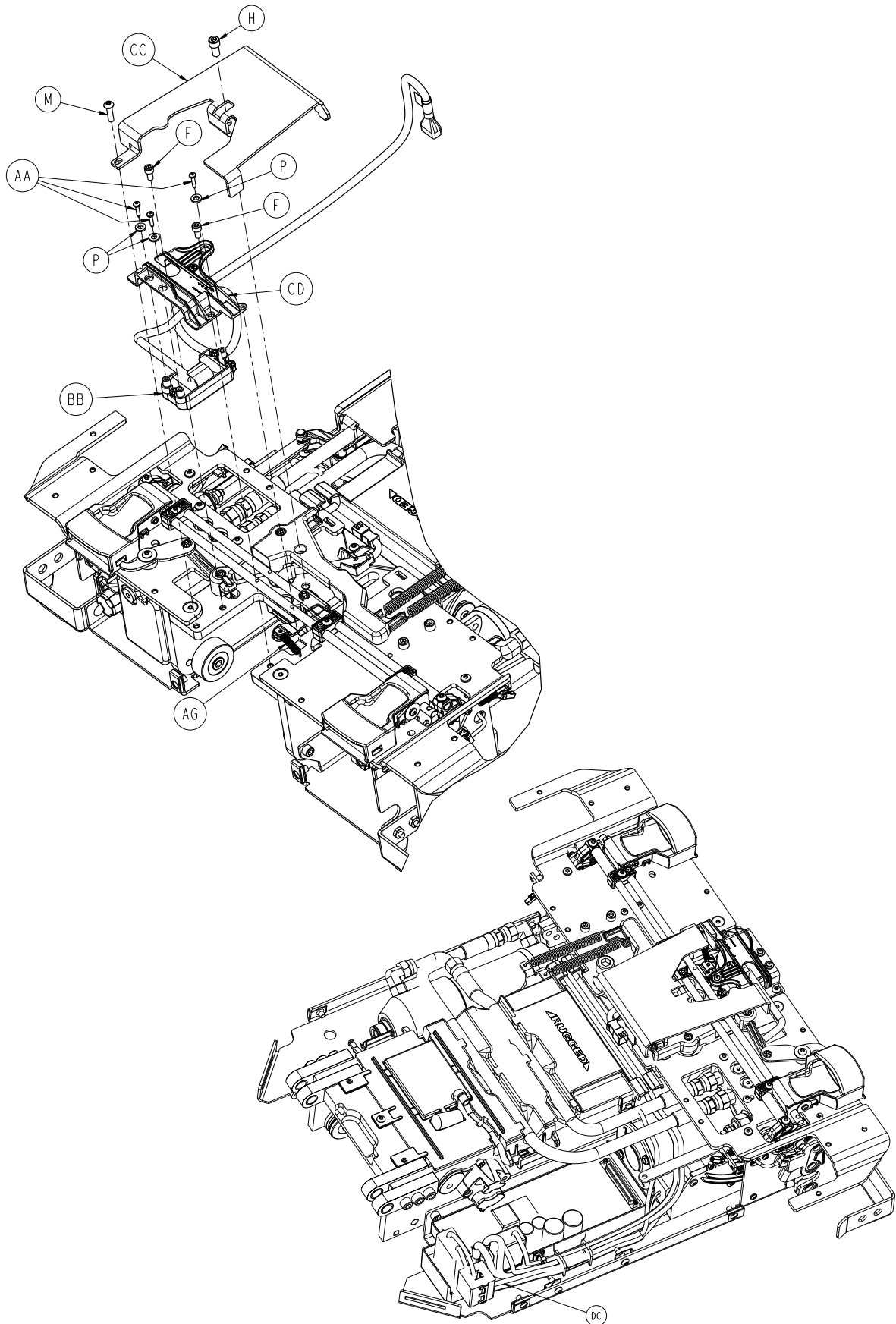


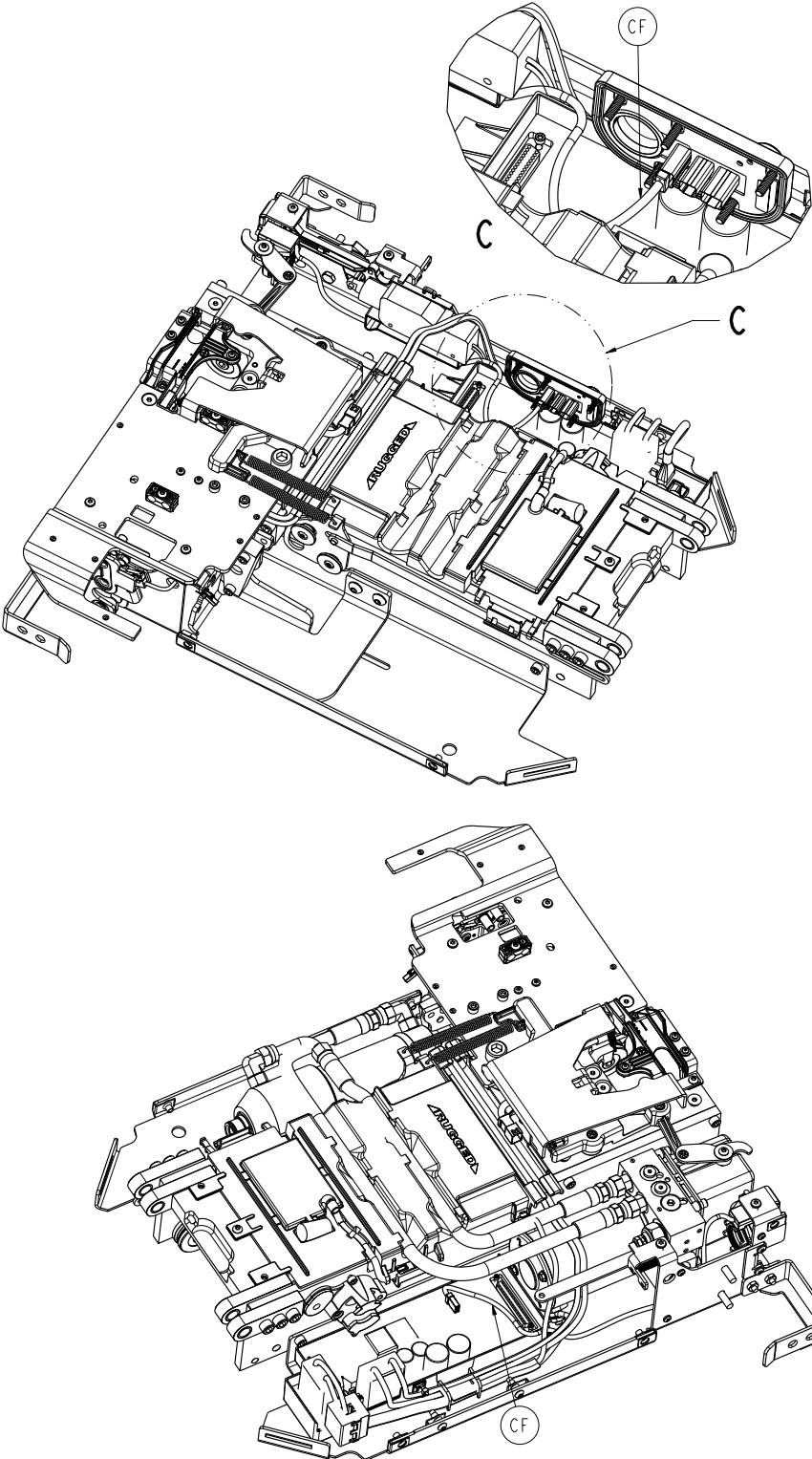


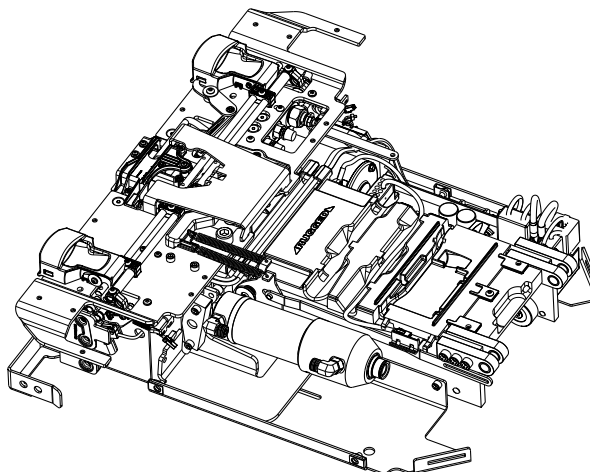
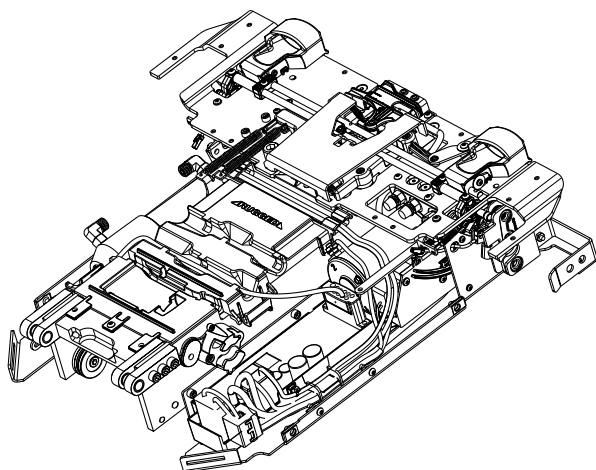
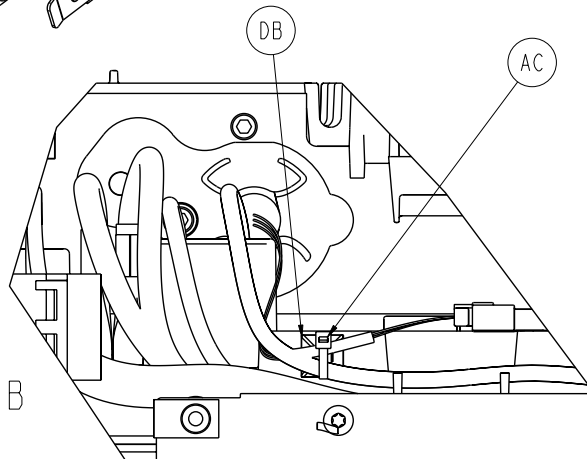
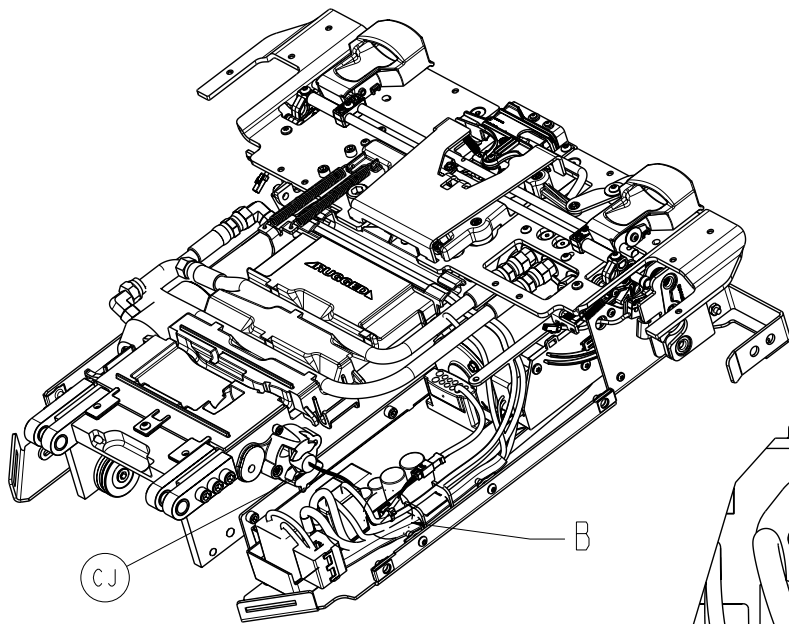


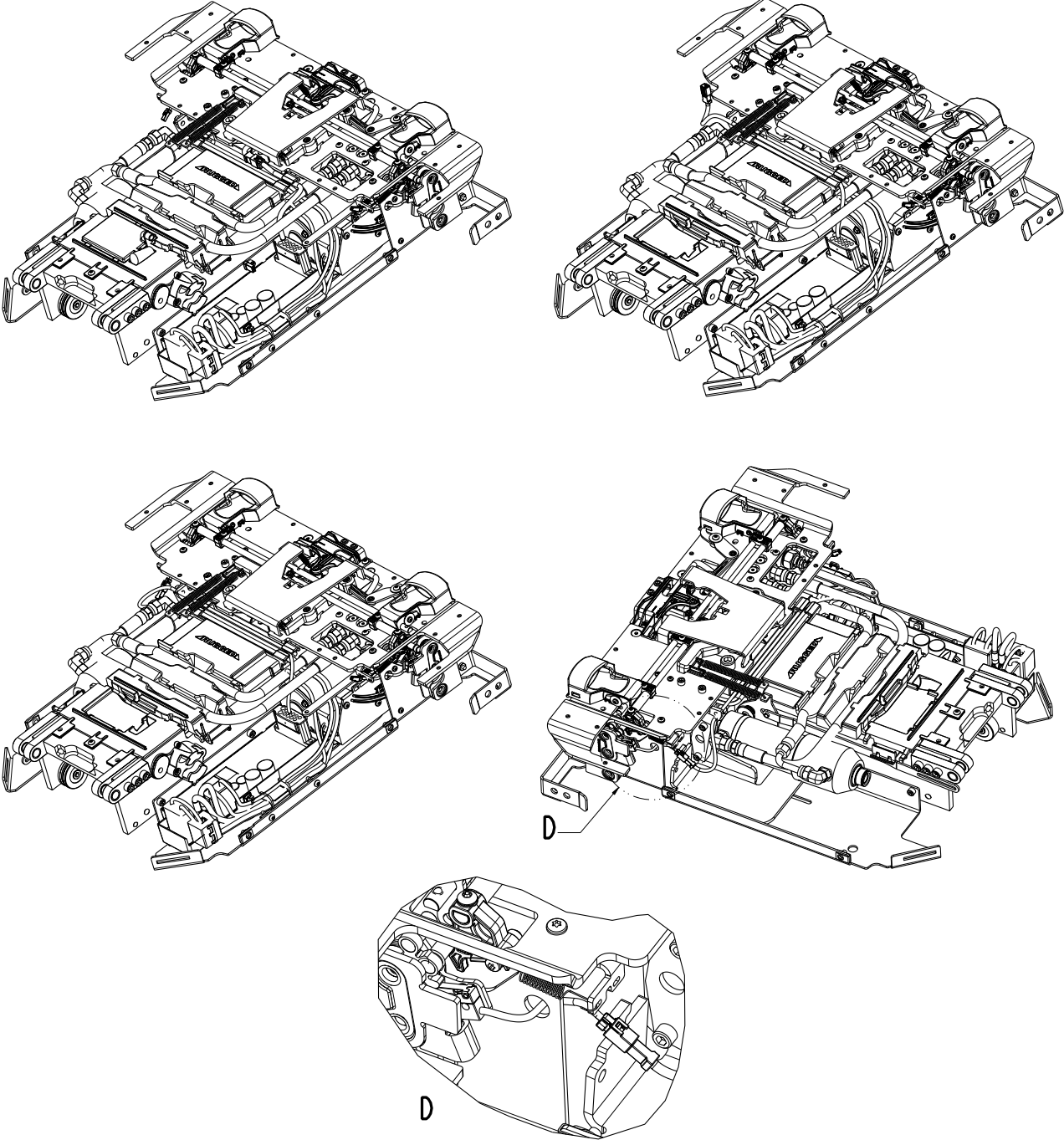


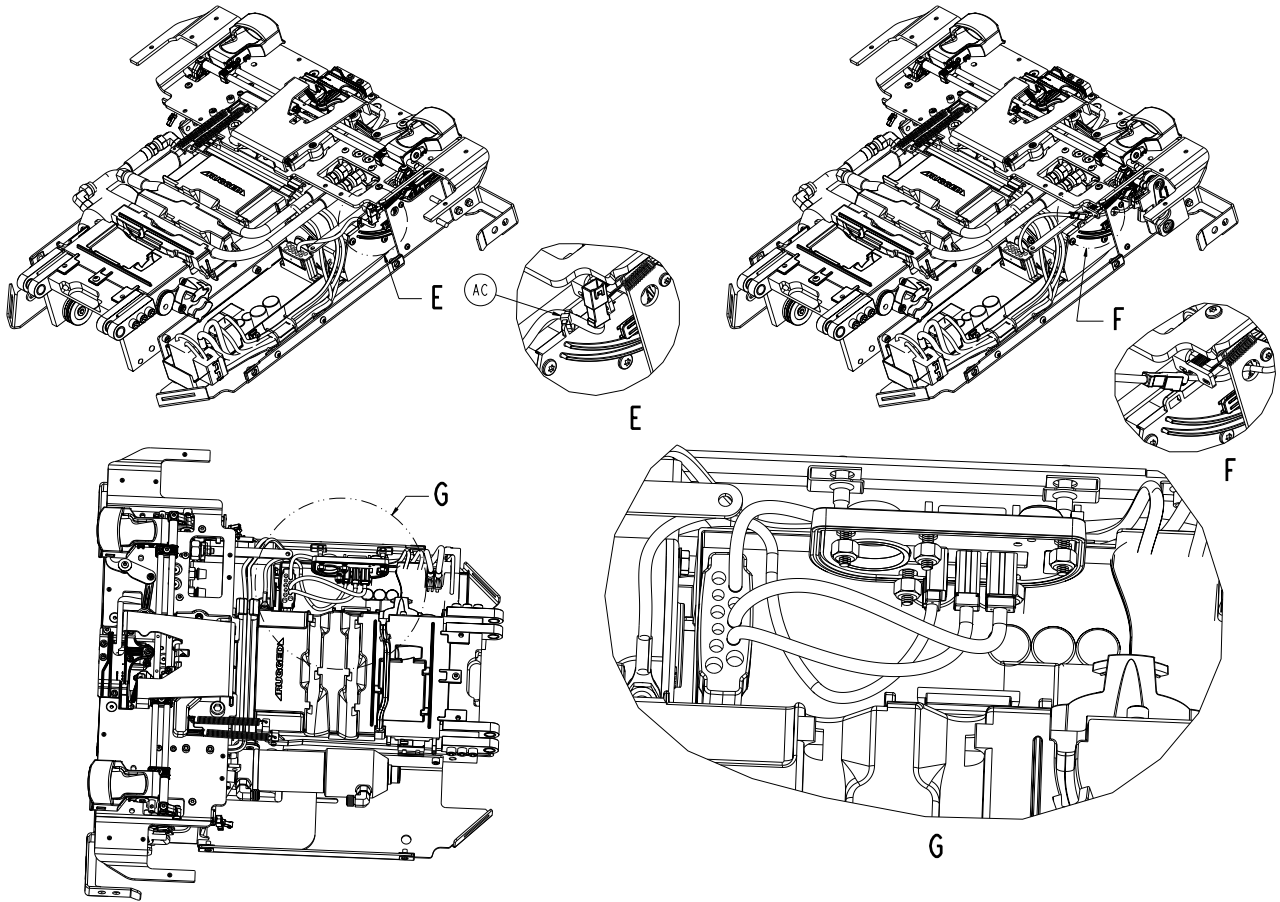


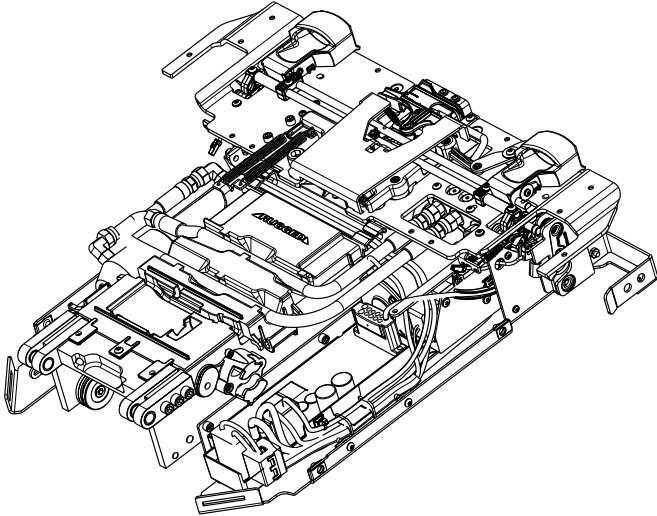
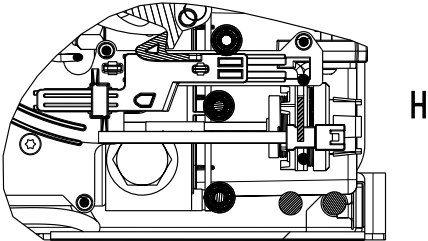
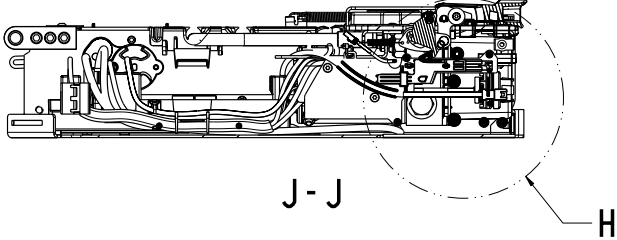
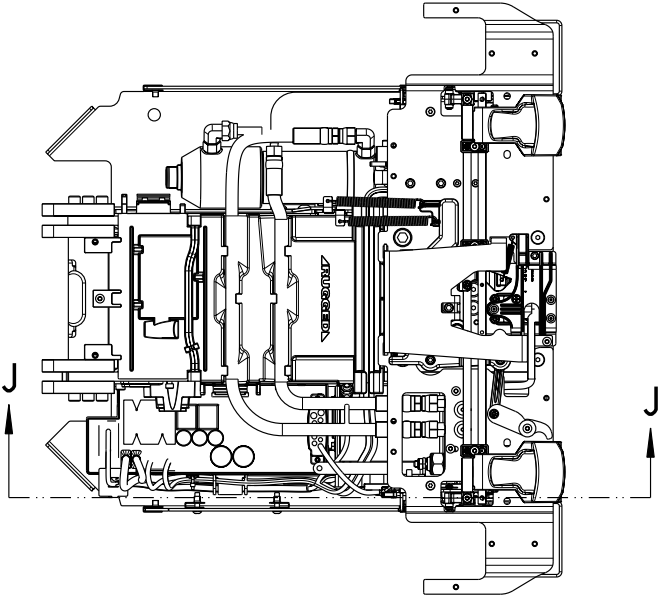






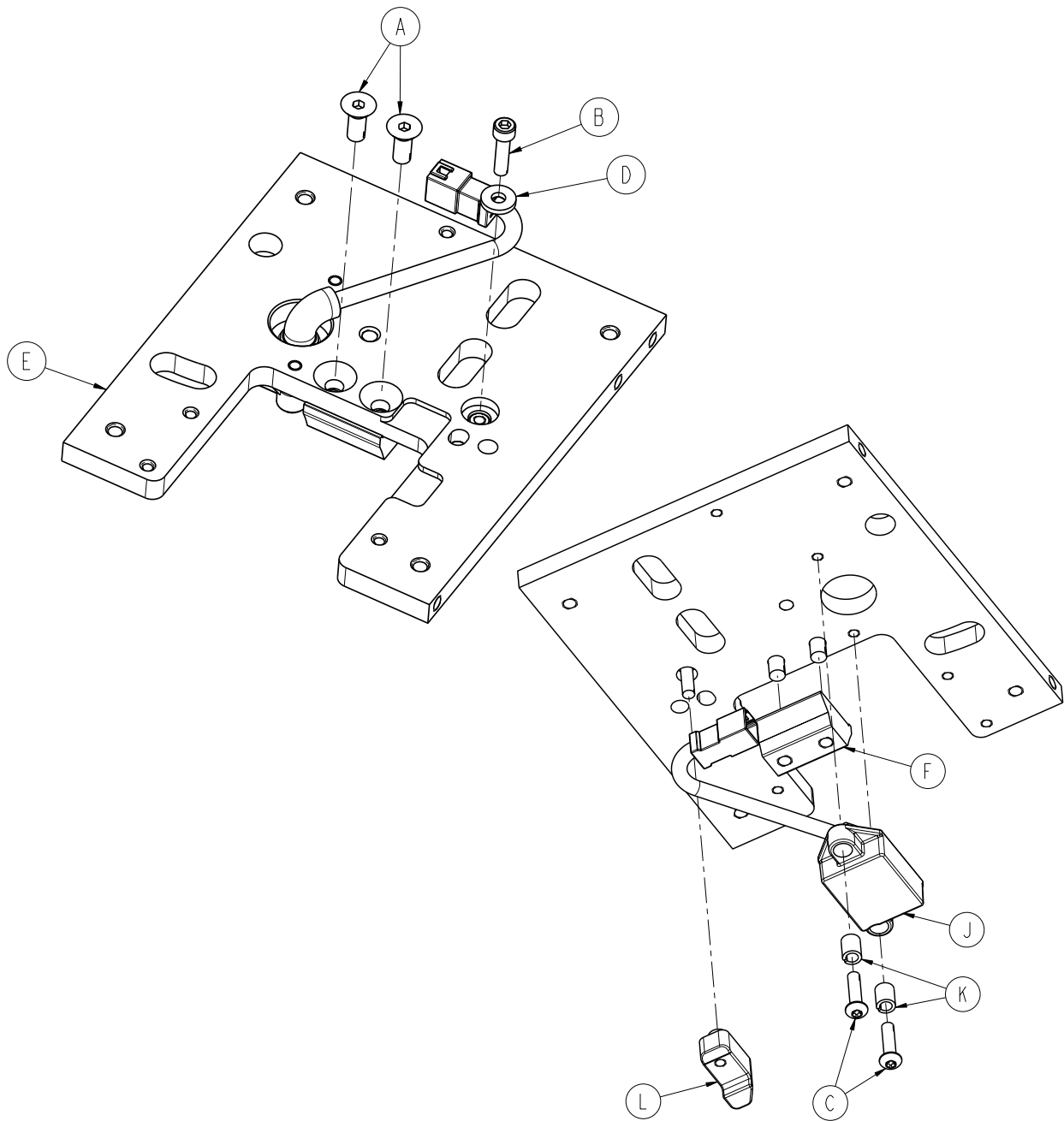




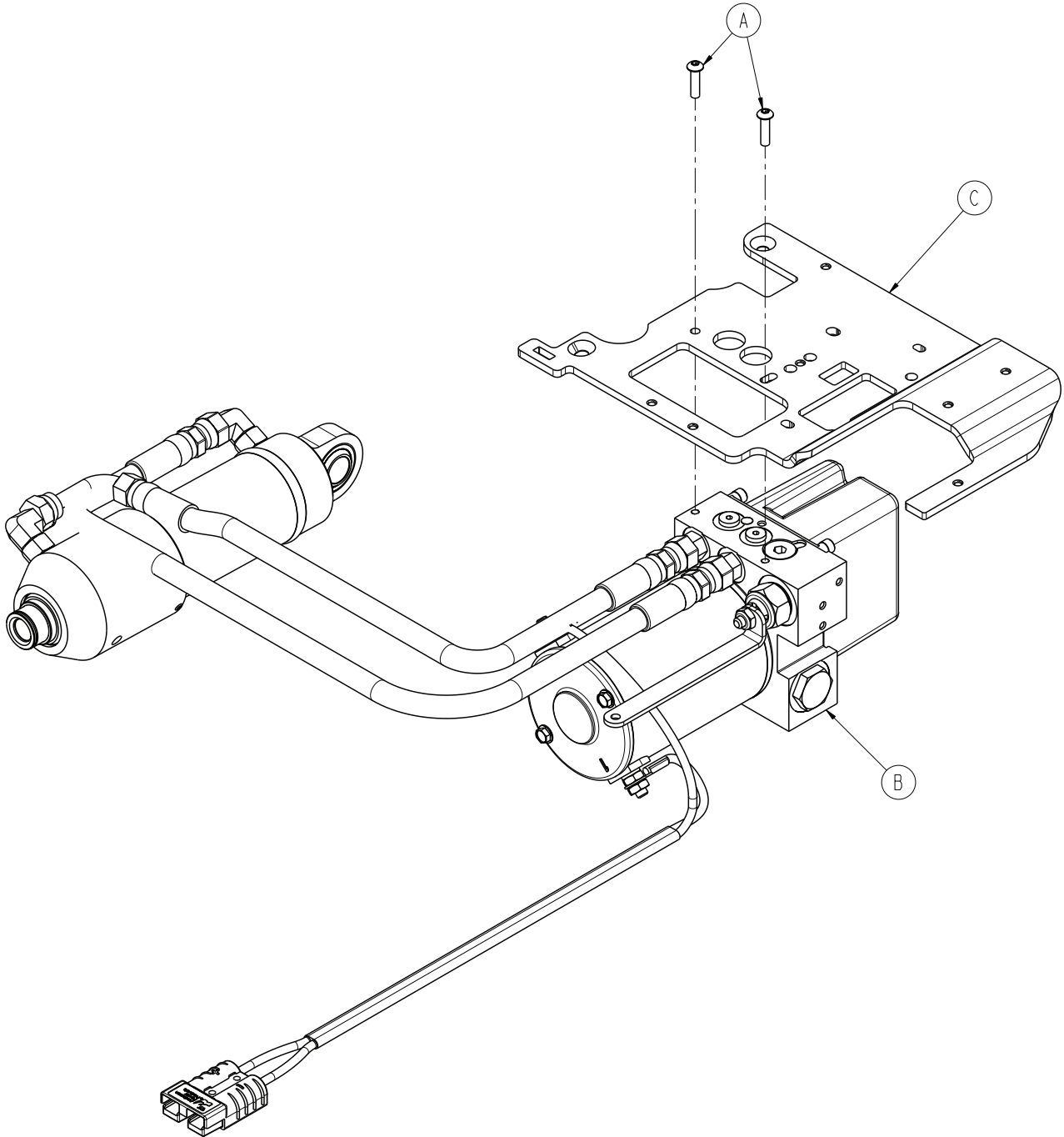


6390-001-015

A	0001-195-000	3	BE	6390-001-314	1
B	0003-148-000	4	BF	6390-001-315	1
C	0004-874-000	2	BG	6390-001-316	1
D	0004-352-000	6	BH	6390-001-318	1
E	0004-652-000	2	BJ	6390-001-319	1
F	0004-658-000	3	BK	6390-001-320	1
G	0004-659-000	3	BL	6390-001-333	6
H	0004-660-000	8	BM	6390-001-334	1
J	0004-661-000	5	BN	6390-001-340	1
K	0004-397-000	2	BP	6390-001-344	1
L	0004-665-000	2	BR	6390-001-360	1
M	0004-666-000	10	BU	6390-001-365	1
N	0005-047-000	4	BV	6390-001-366	1
P	0011-436-000	3	BY	6390-001-375	1
R	0016-014-000	5	CA	6390-001-378	1
T	0015-003-000	4	CB	6390-001-379	1
V	0018-009-000	12	CC	6390-001-385	1
W	0023-167-000	3	CD	6390-001-388	1
Y	0023-296-000	6	CE	6390-001-391	1
AA	0023-321-000	3	CF	6390-001-392	1
AB	0027-778-000	2	CG	6390-001-393	1
AC	0038-111-000	2	CH	6390-001-395	1
AD	0038-376-000	2	CJ	6390-001-397	1
AE	0038-894-000	1	CL	6390-001-450	1
AF	0038-895-000	2	CM	6390-001-352	1
AG	0038-896-000	2	CN	0001-196-000	2
AK	6390-001-014	1	CP	6390-001-351	1
AL	6390-001-025	5	CR	6390-001-343	2
AM	6390-001-027	2	CT	6390-001-336	1
AN	6390-001-028	1	CU	0015-087-000	1
AP	6390-001-035	1	CV	6390-001-412	1
AR	6390-001-043	1	CW	6390-001-413	1
AT	6390-001-045	1	CY	0011-518-000	1
AU	6390-001-046	1	DA	0028-217-000	1
AV	6390-001-052	1	DB	0058-143-000	1
AW	6390-001-053	1	DC	6390-001-545	1
AY	6390-001-064	4	DD	0023-162-000	2
BA	6390-001-065	1	DE	0004-404-000	1
BB	6390-001-066	1	DF	6390-001-574	2
BC	6390-001-301	1	DG	6390-001-573	2
BD	6390-001-304	1			



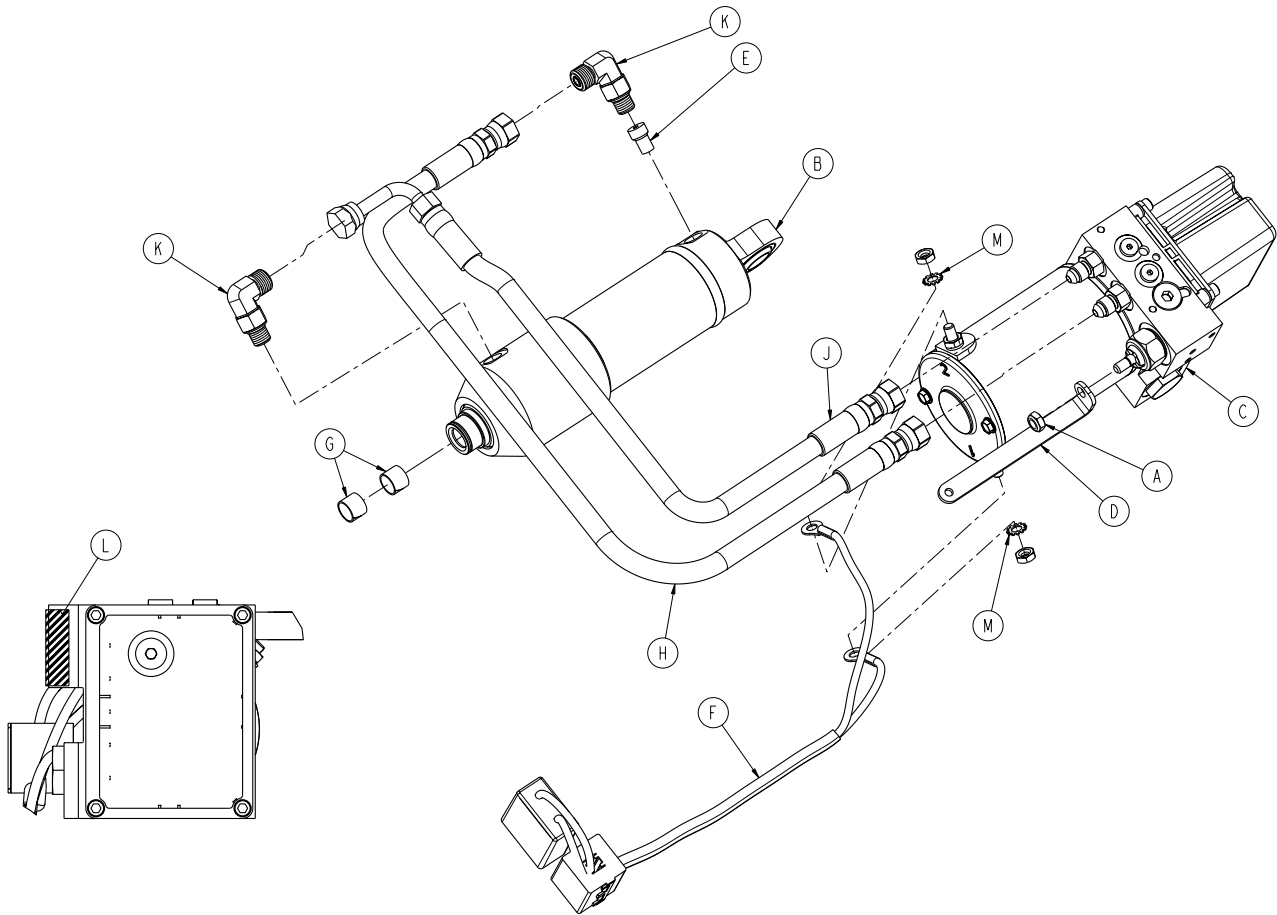
A	0001-195-000	2
B	0004-659-000	1
C	0004-666-000	2
D	0011-517-000	1
E	6390-001-303	1
F	6390-001-325	1
J	6390-001-361	1
K	6390-001-362	2
L	6390-001-404	1



A	0004-666-000	2
B	6390-001-039	1
C	6390-001-339	1

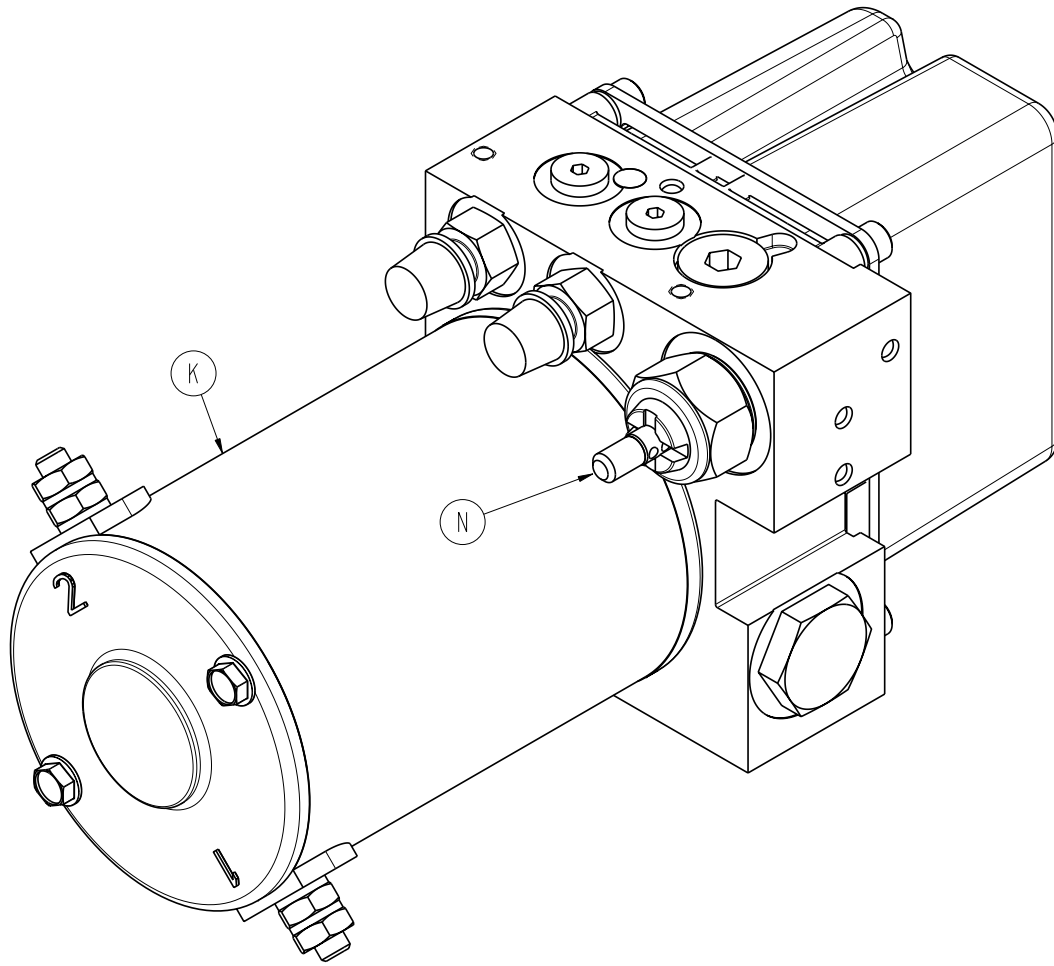
6390-001-039

Rev K

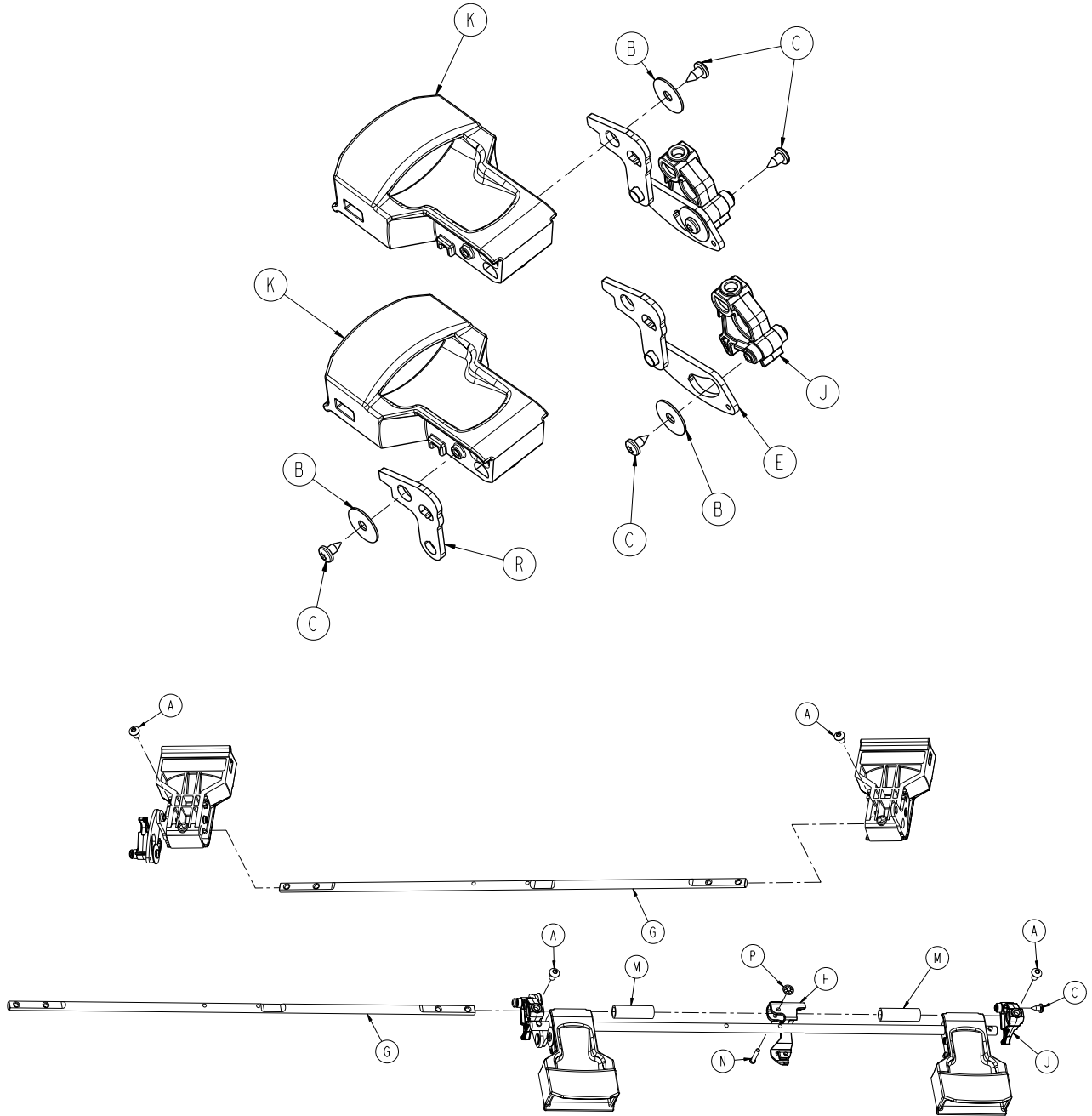


A	0016-102-000	1
B	6390-001-029	1
C	6390-001-038	1
D	6390-001-167	1
E	6390-001-381	1
F	6390-001-431	1
G	6390-001-433	2
H	6390-001-436	1
J	6390-001-437	1
K	6500-001-297	2
L	NA	1
M	0013-010-000	2

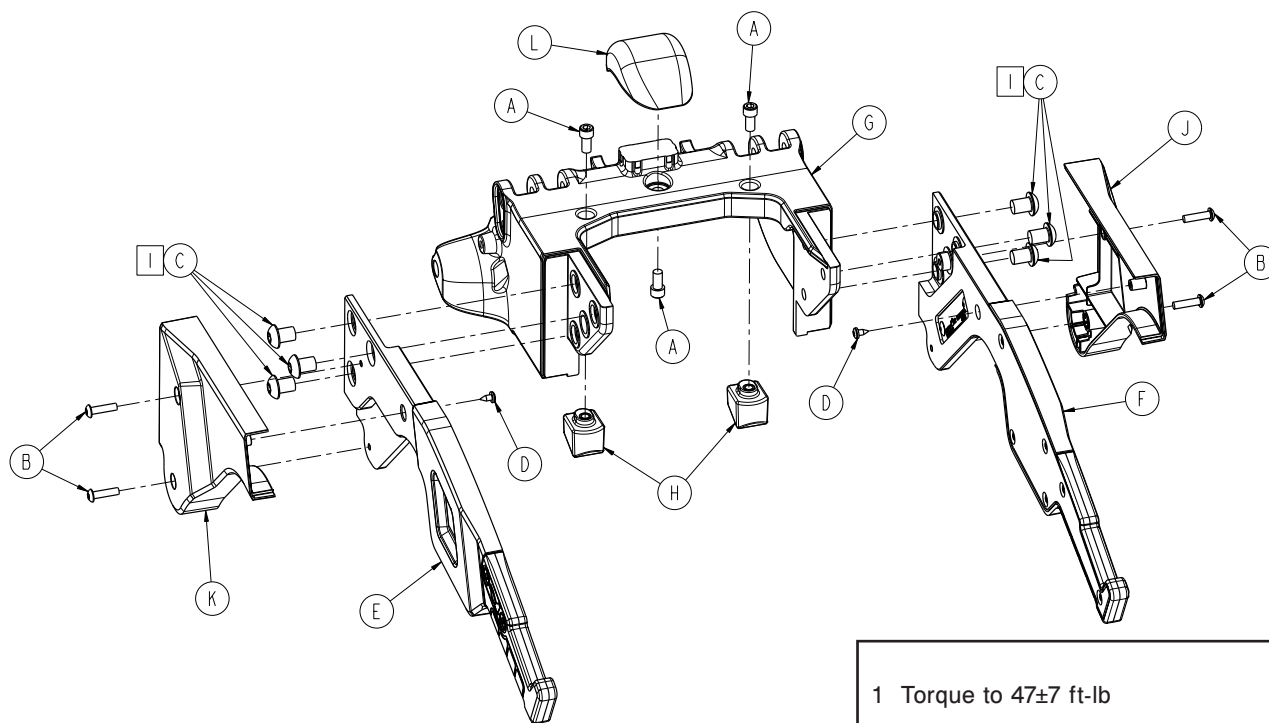
[Return To Table of Contents](#)



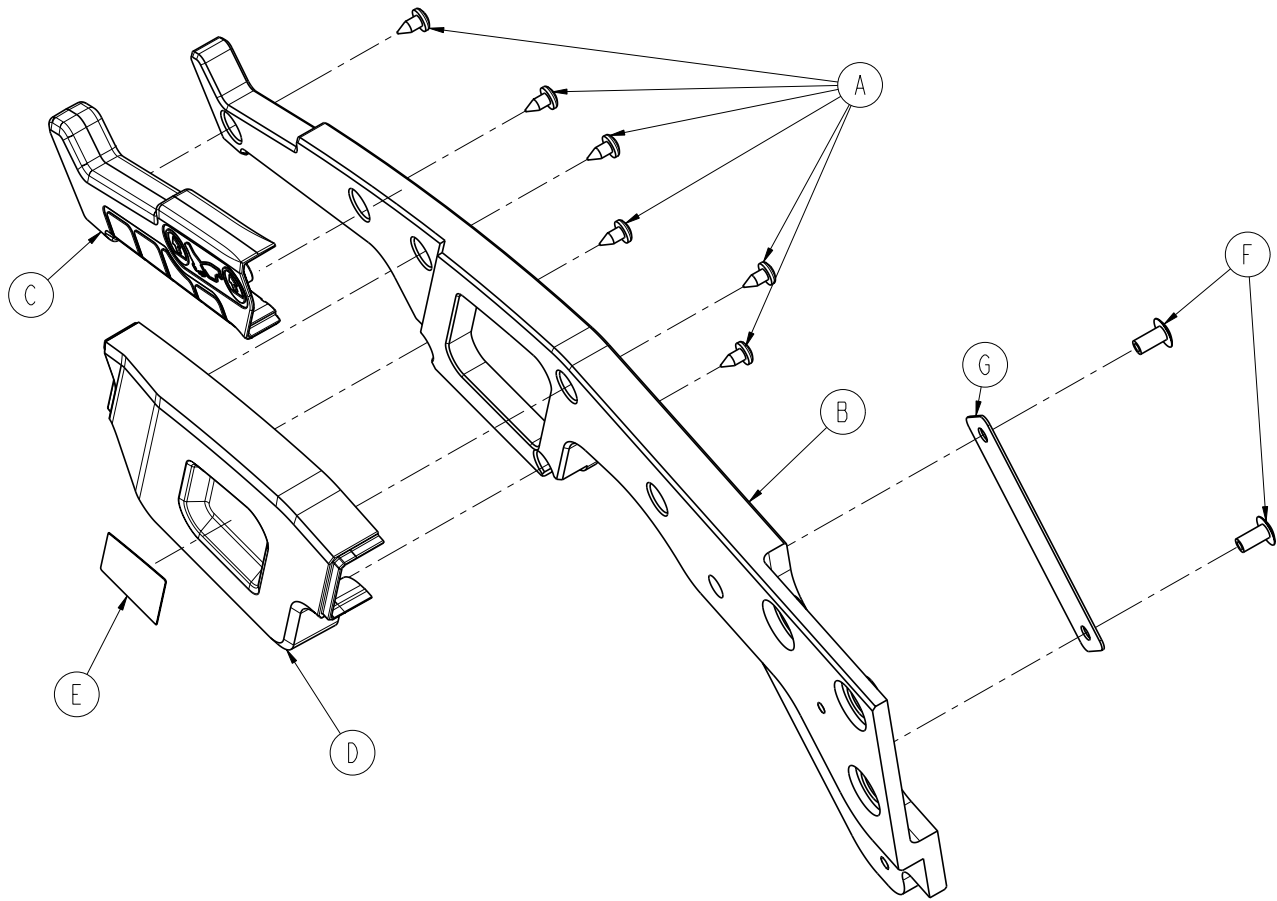
K	6390-001-132	1
N	6500-001-289	1



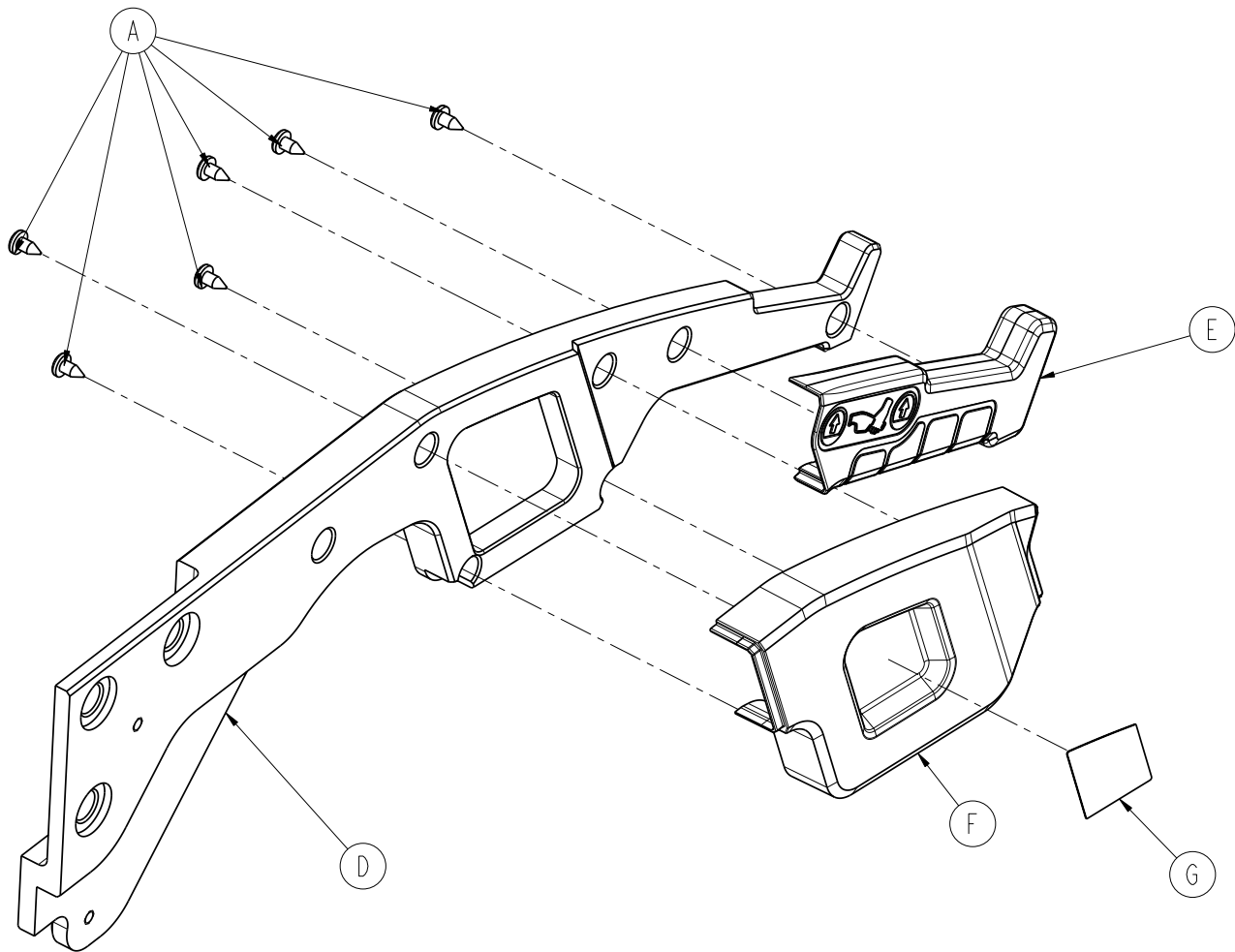
A	0004-665-000	4
B	0011-518-000	3
C	0023-163-000	5
E	6390-001-060	1
G	6390-001-326	2
H	6390-001-328	1
J	6390-001-329	2
K	6390-001-332	2
M	6390-001-387	2
N	6390-001-323	1
P	0028-217-000	1
R	6390-001-382	1



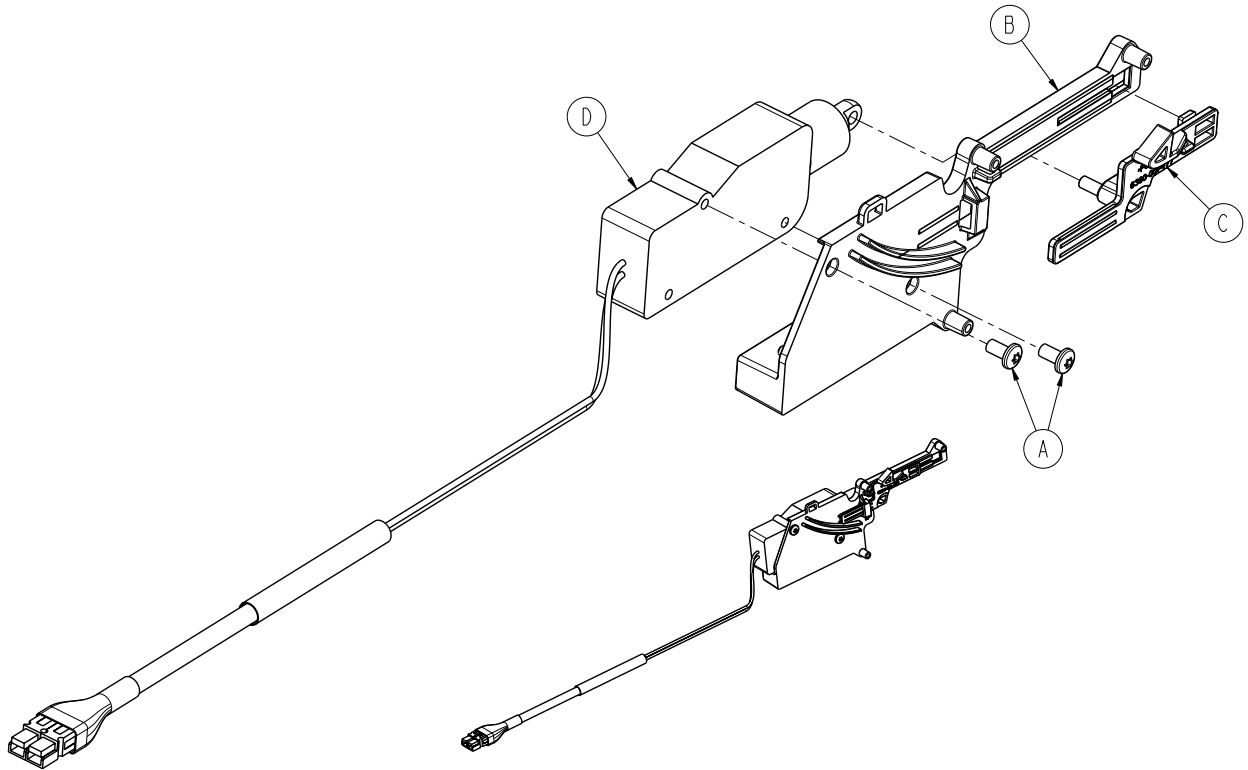
A	0004-660-000	3
B	0004-666-000	4
C	0004-668-000	6
D	0023-163-000	2
E	6390-001-036	1
F	6390-001-037	1
G	6390-001-305	1
H	6390-001-322	2
J	6390-001-372	1
K	6390-001-371	1
L	6390-001-440	1



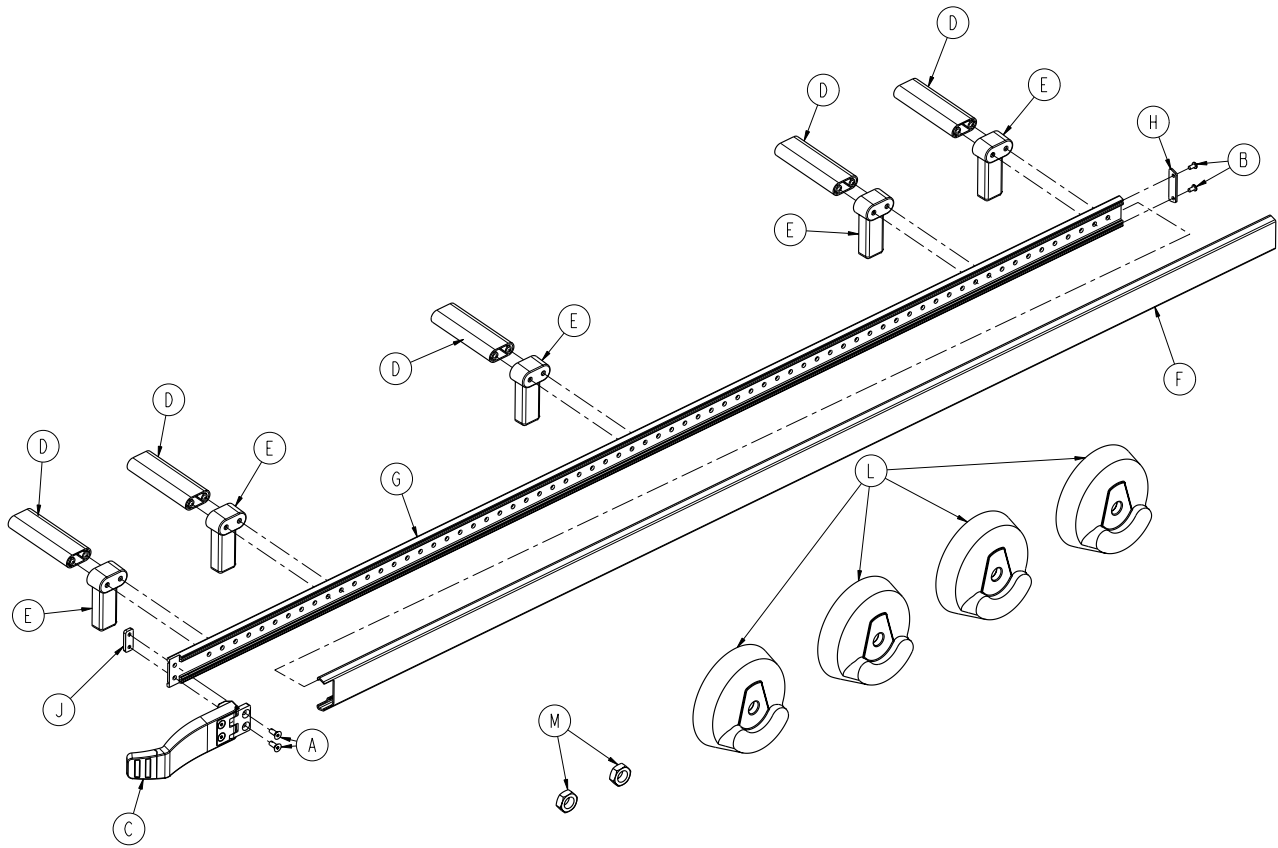
A	0023-163-000	6
B	6390-001-417	1
C	6390-001-341	1
D	6390-001-370	1
E	6390-001-410	1
F	0025-079-000	2
G	6060-090-002	1



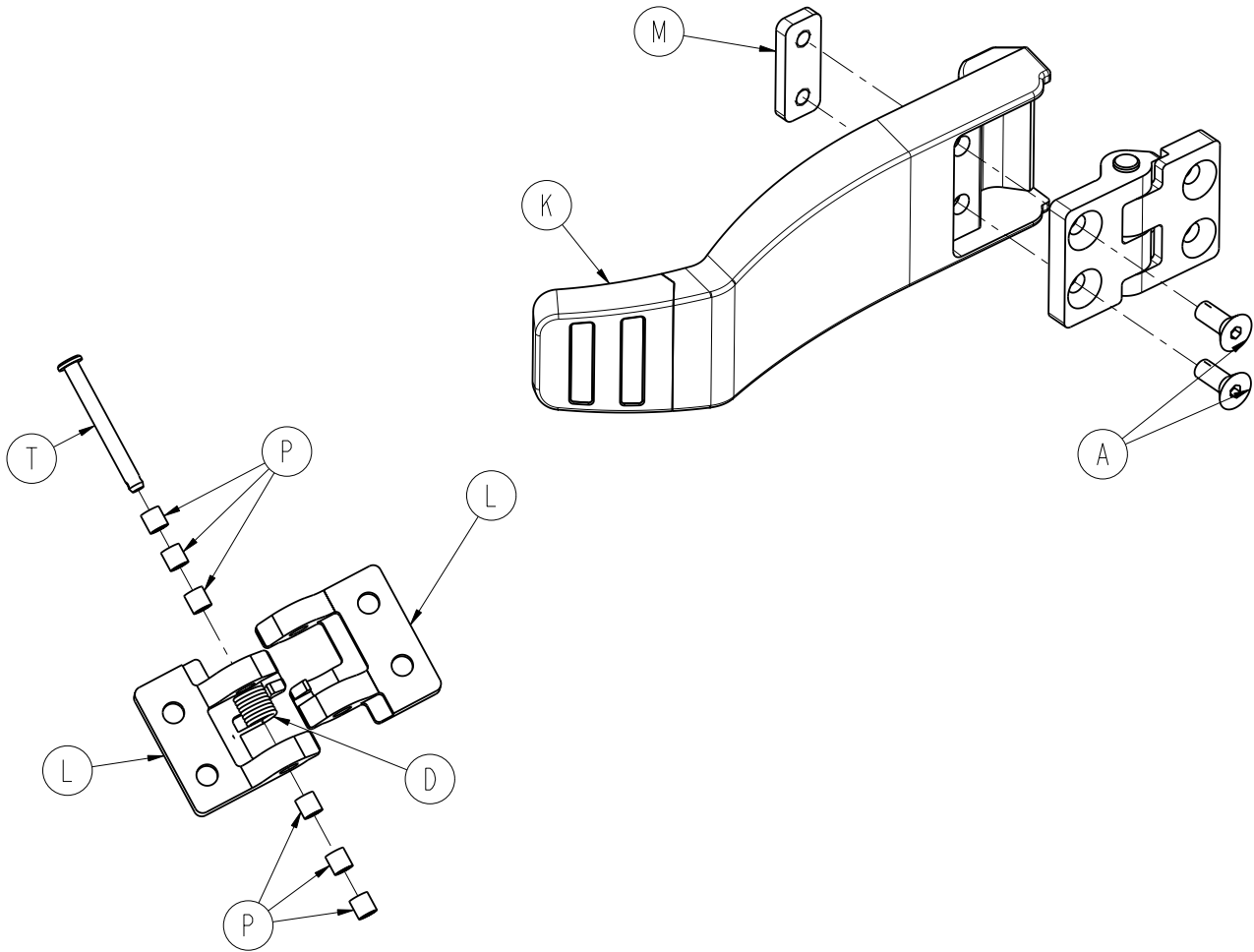
A	0023-163-000	6
D	6390-001-418	1
E	6390-001-368	1
F	6390-001-369	1
G	6390-001-411	1



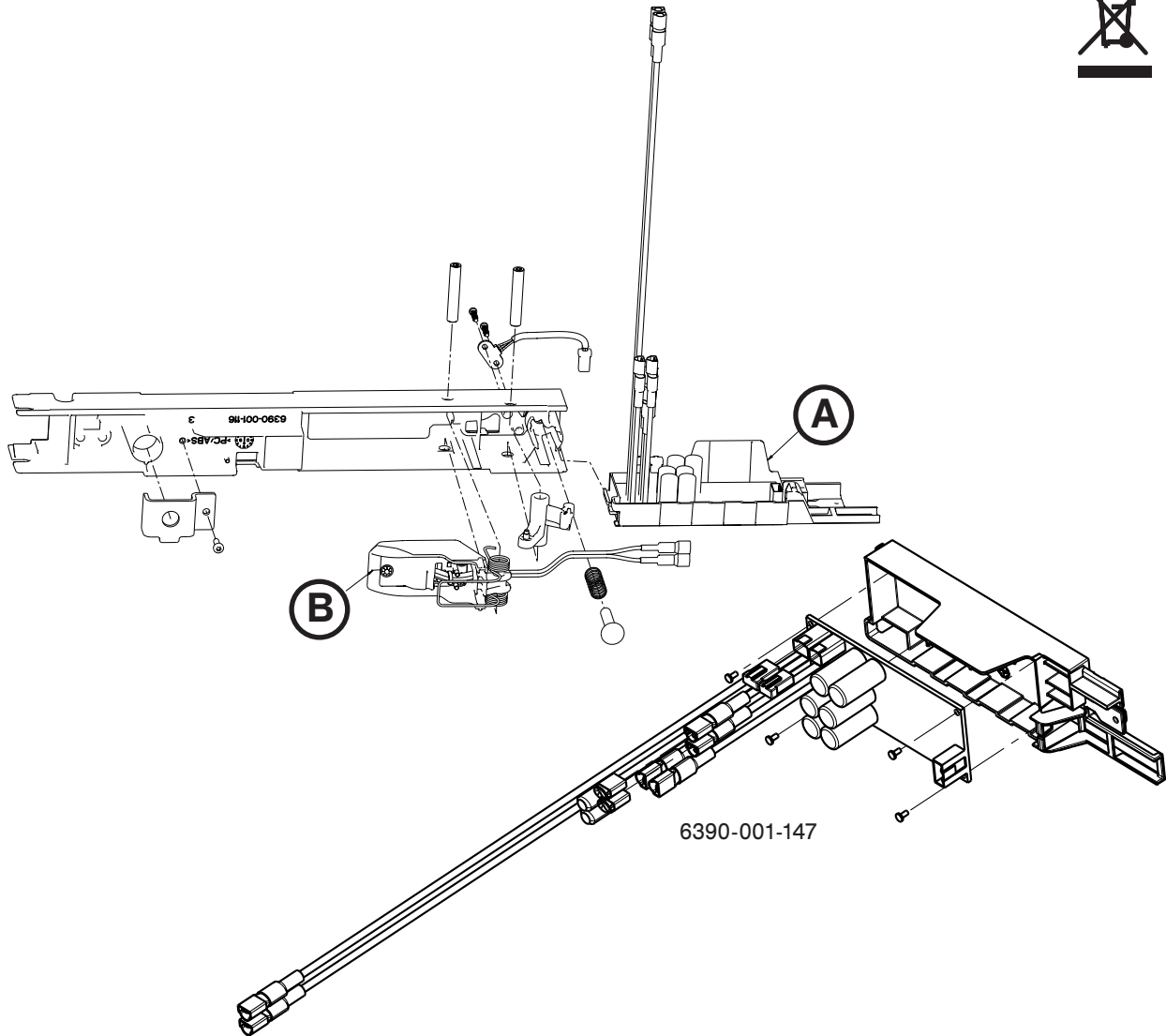
A	0023-296-000	2
B	6390-001-476	1
C	6390-001-477	1
D	6390-001-478	1



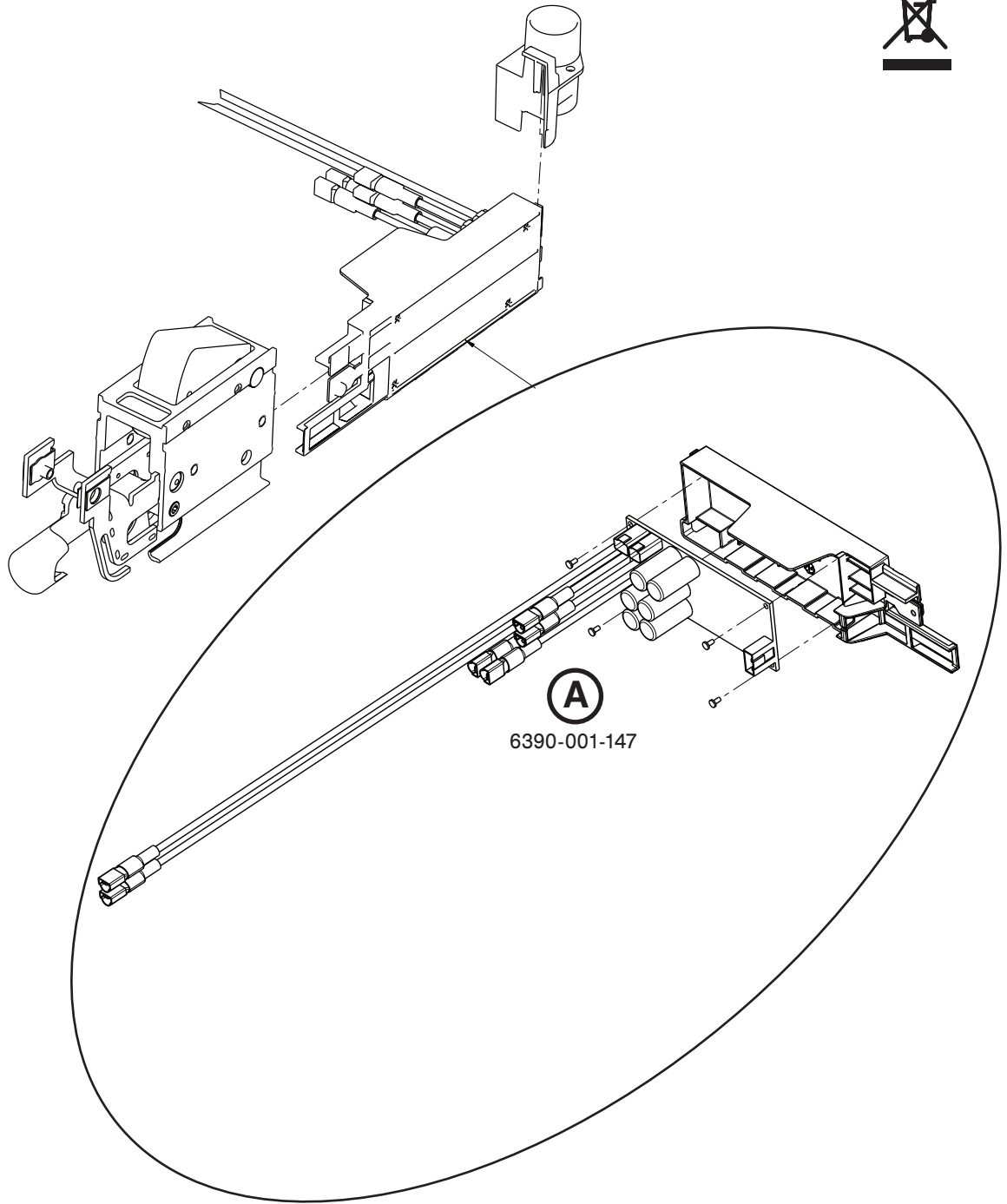
A	0001-195-000	2
B	0023-296-000	2
C	6390-001-017	1
D	6390-001-173	5
E	6390-001-174	5
F	6390-001-175	1
G	6390-001-176	1
H	6390-001-178	1
J	6390-001-191	1
L	6390-001-206	4
M	0016-060-000	2



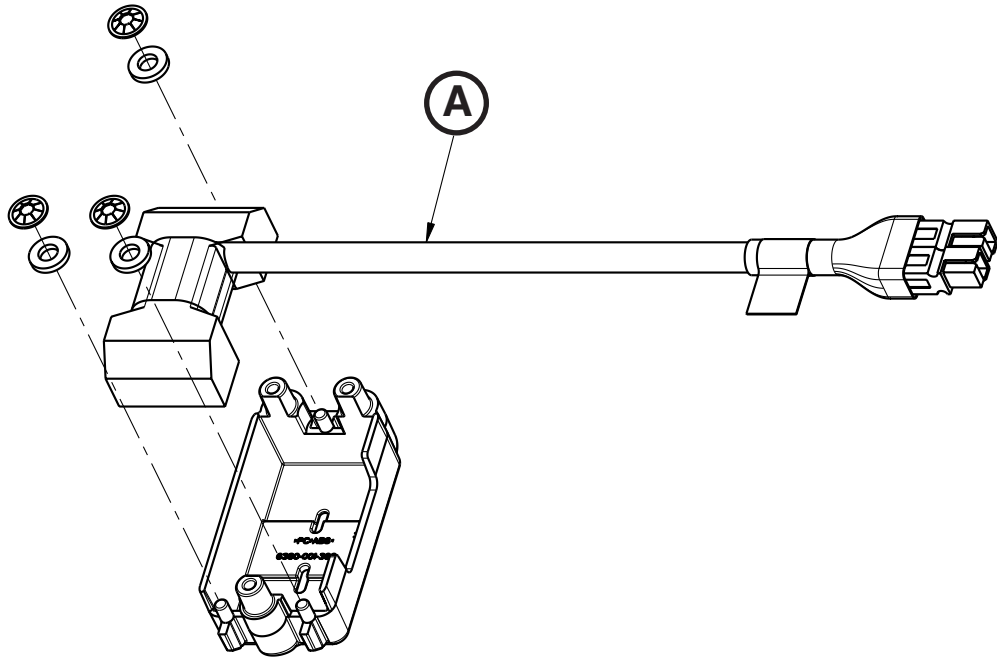
A	0001-195-000	2
D	0038-377-000	1
K	6390-001-185	1
L	6390-001-188	2
M	6390-001-191	1
P	0081-500-000	6
T	0026-403-000	1



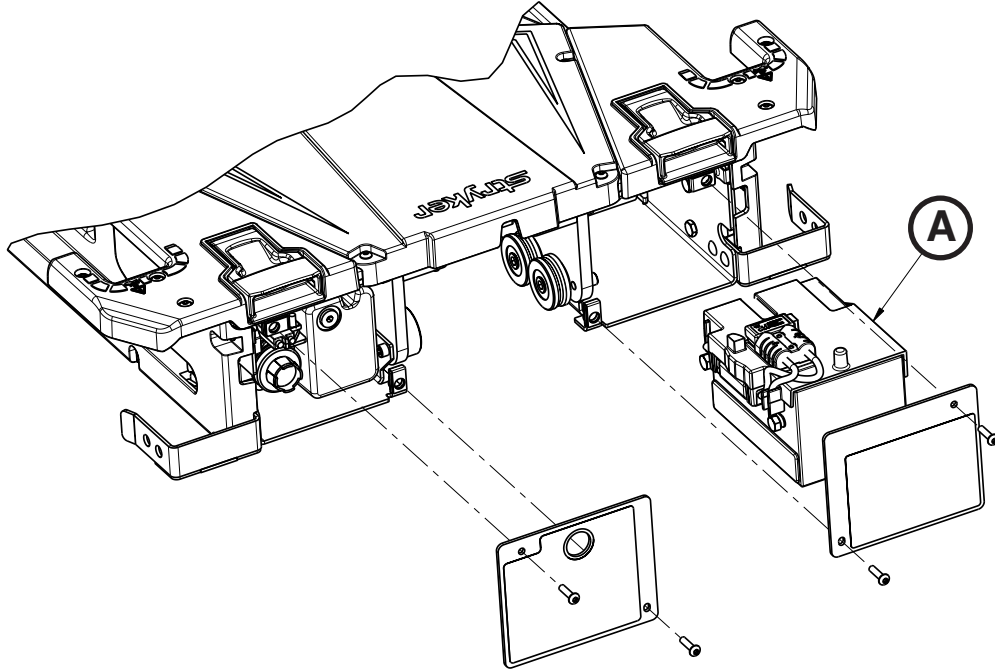
A	6390-001-147	1
B	6390-001-030	1



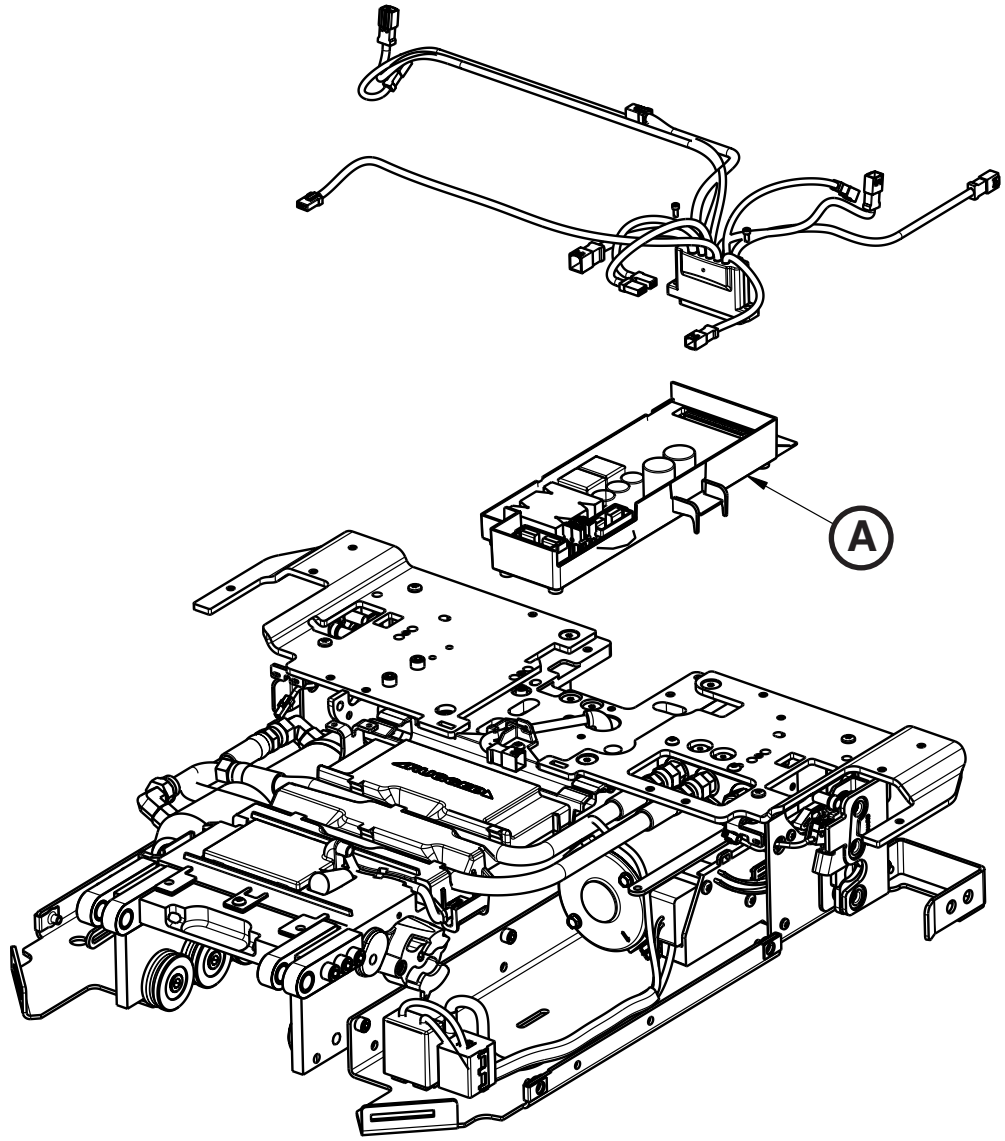
A	6390-001-147	1
---	--------------	---



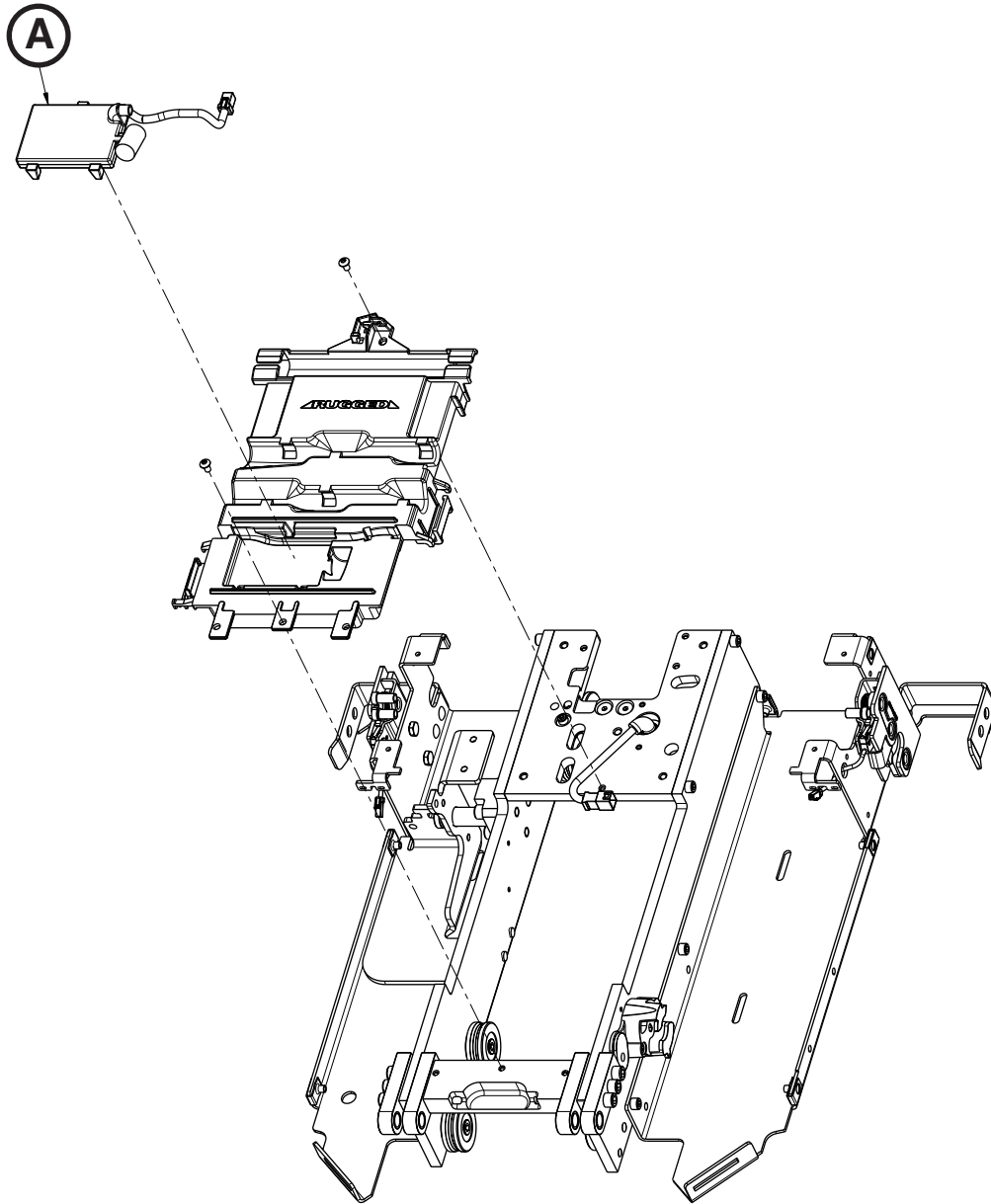
A	6390-001-337	1
---	--------------	---



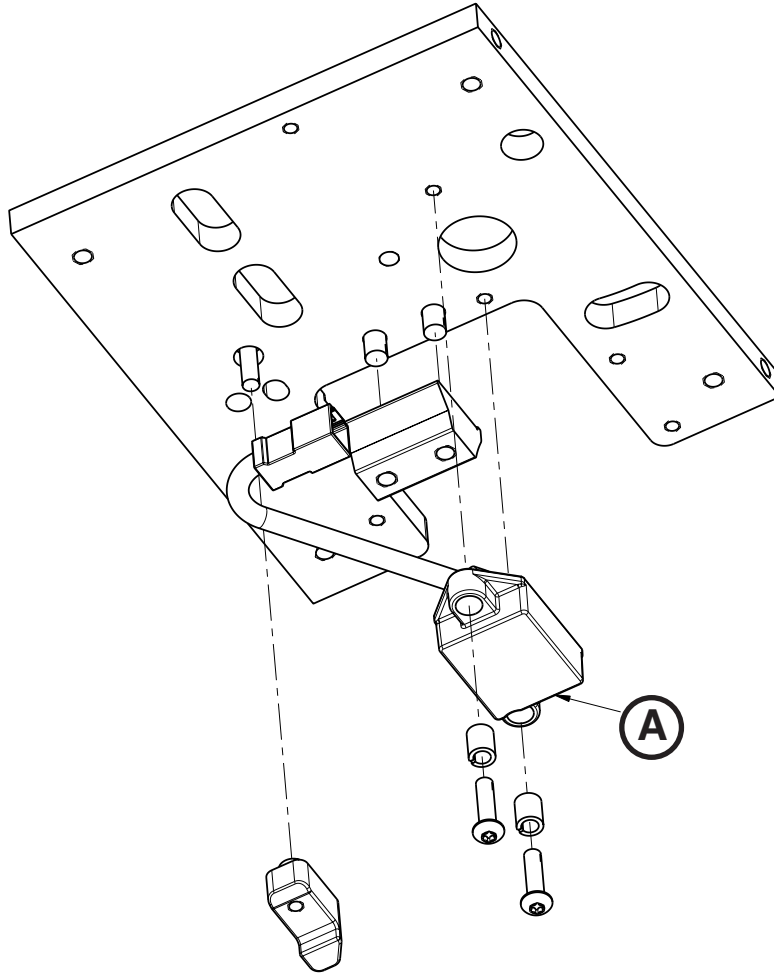
A	6390-001-026	1
---	--------------	---



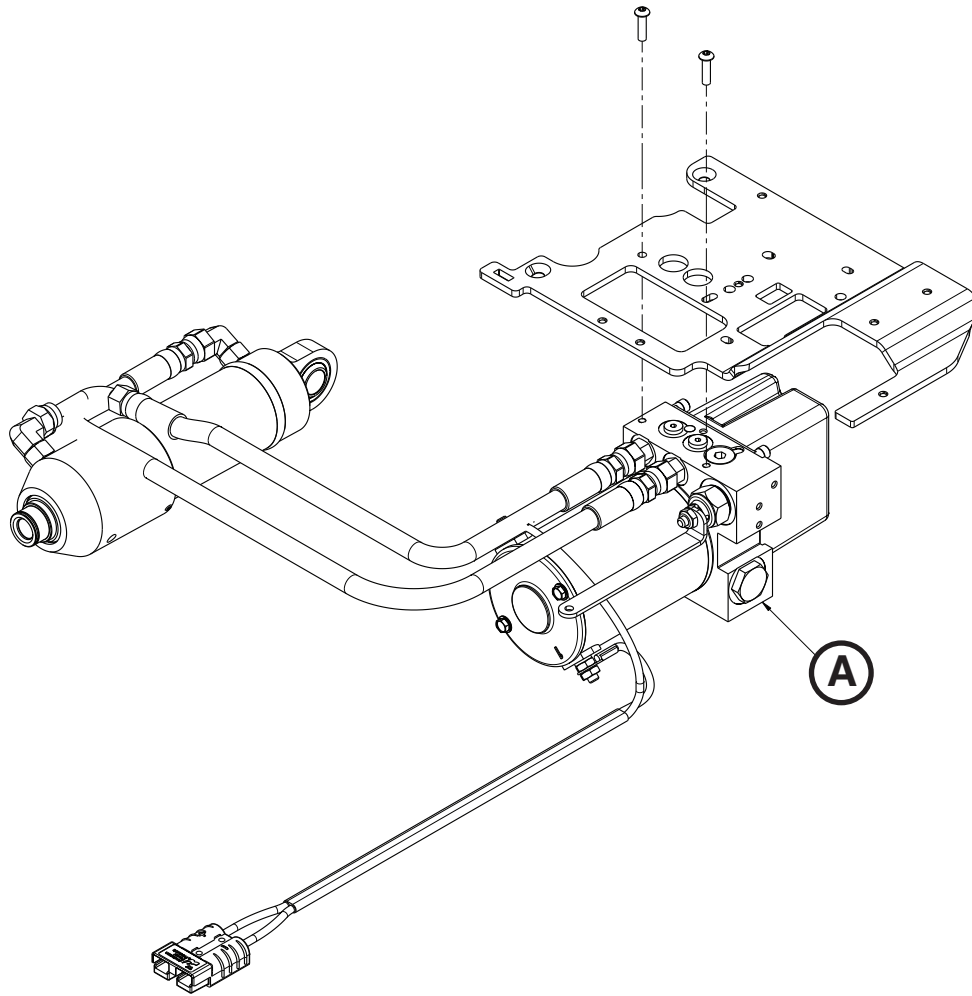
A	6390-001-014	1
---	--------------	---



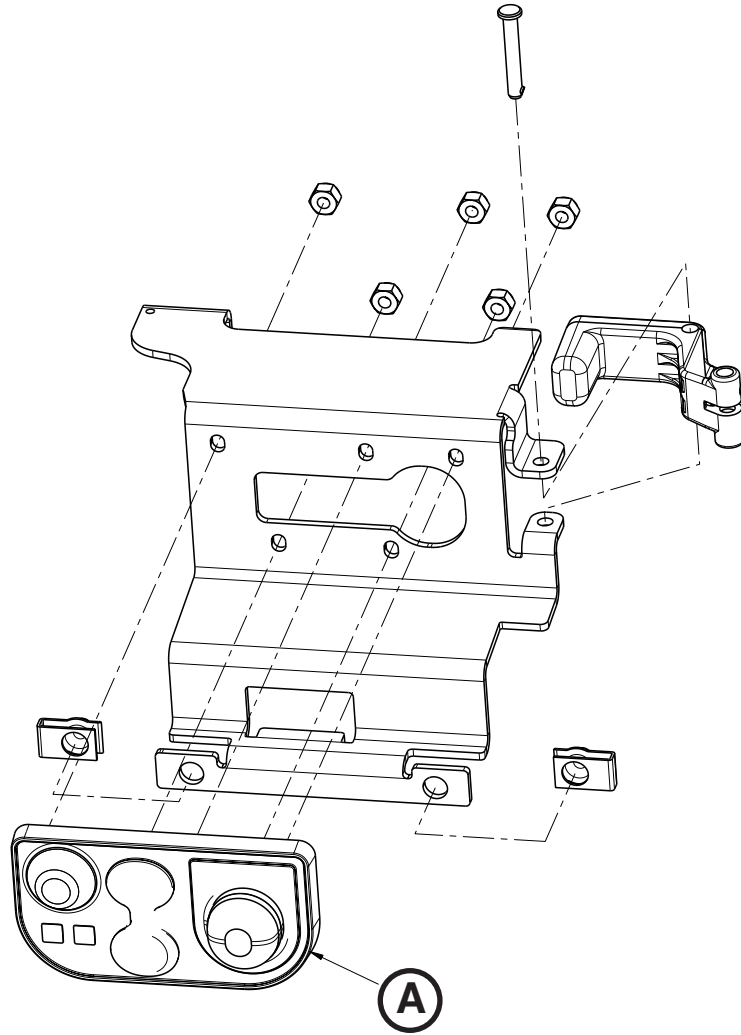
A	6390-001-378	1
---	--------------	---



A	6390-001-361	1
---	--------------	---



A	6390-001-039	1
---	--------------	---



A	6390-001-450	1
---	--------------	---

English Equivalence Part Number: 6390-009-001 REV F



Stryker Medical
3800 E. Centre Ave.
Portage, Michigan 49002
USA



Stryker France S.A.S.
ZAC - Avenue de Satolas Green
69881 MEYZIEU Cedex
France



stryker[®]