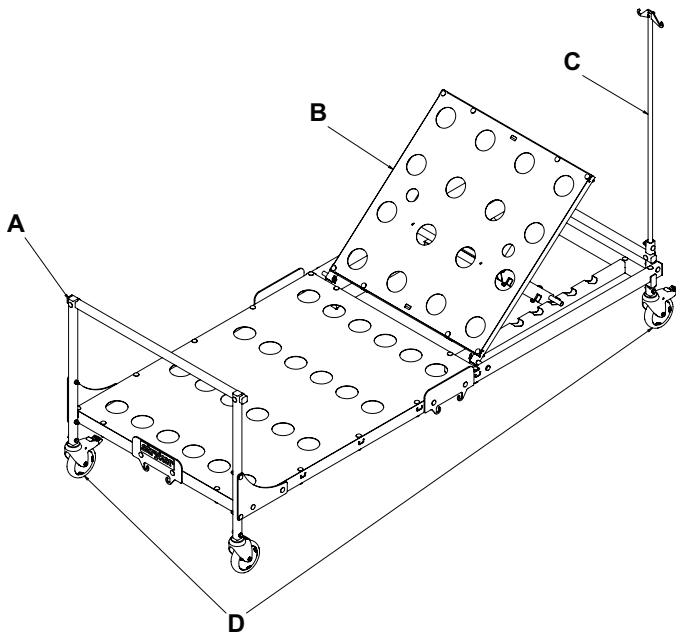


## Emergency Relief Bed™

Cama hospitalaria manual  
Instrucciones de ensamblaje

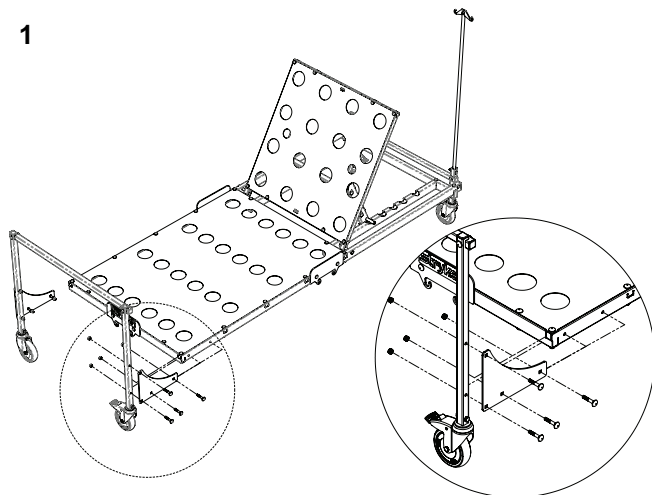
REF 7600-000-900

### Ilustración del producto

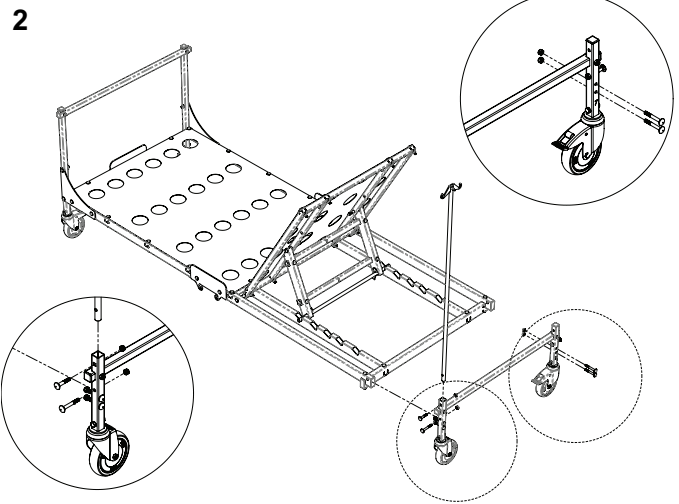


- A Asa de la barra del pie de cama
- B Respaldo Fowler
- C Percha i.v.
- D Rueda giratoria con freno

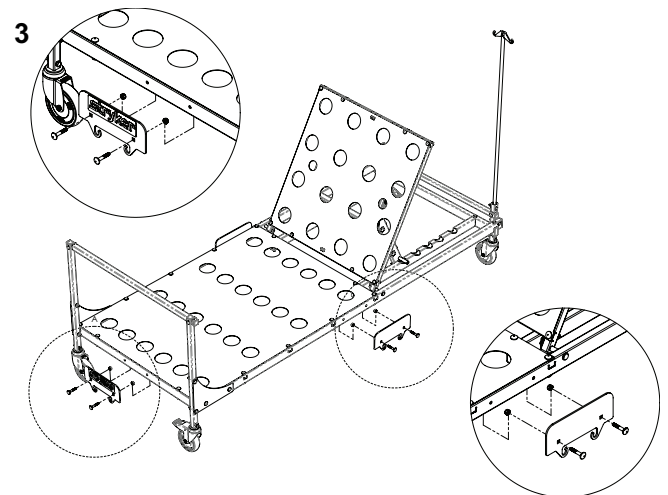
### Ensamblaje de la estructura con ruedas giratorias, pie de cama



### Ensamblaje de la estructura con ruedas giratorias, cabecera de la cama



### Ensamblaje del dispositivo de retención del colchón



Stryker Medical  
3800 E. Centre Avenue  
Portage, MI 49002  
USA

EC REP

Stryker European Operations Limited  
Anngrove, IDA Business & Technology Park  
Carrigtwohill, Co Cork, T45 HX08  
Ireland

