

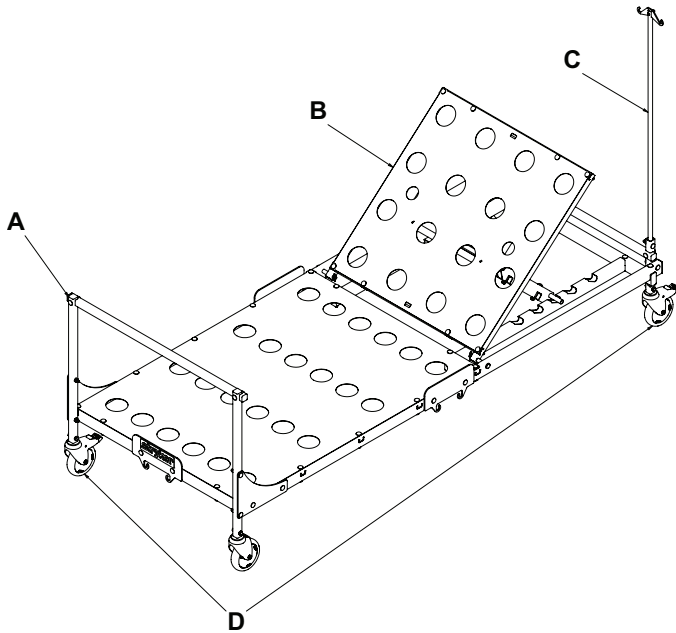
# Emergency Relief Bed™

Letto manuale da ospedale

Istruzioni per l'assemblaggio

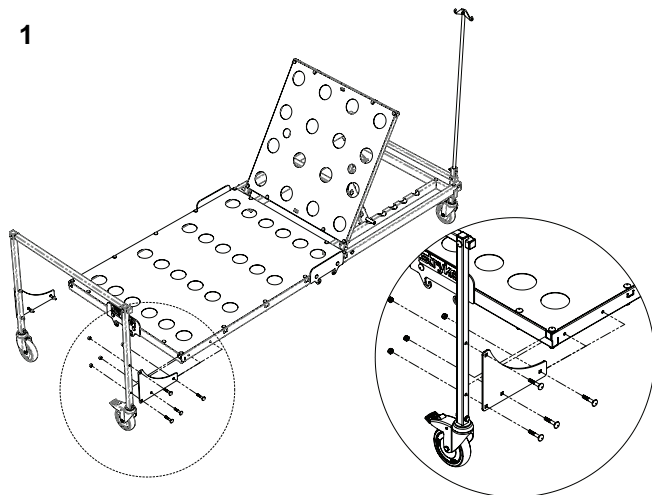
**REF** 7600-000-900

## Componenti del prodotto

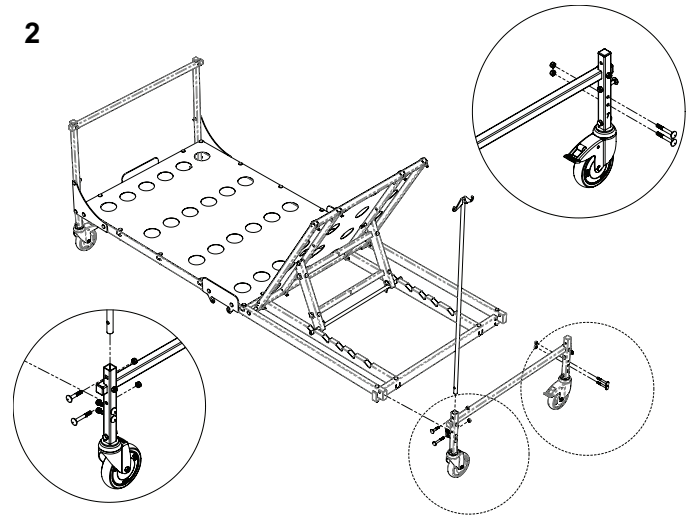


- A Maniglia della barra lato piedi
- B Schienale
- C Asta portaflebo
- D Ruota piroettante con freno

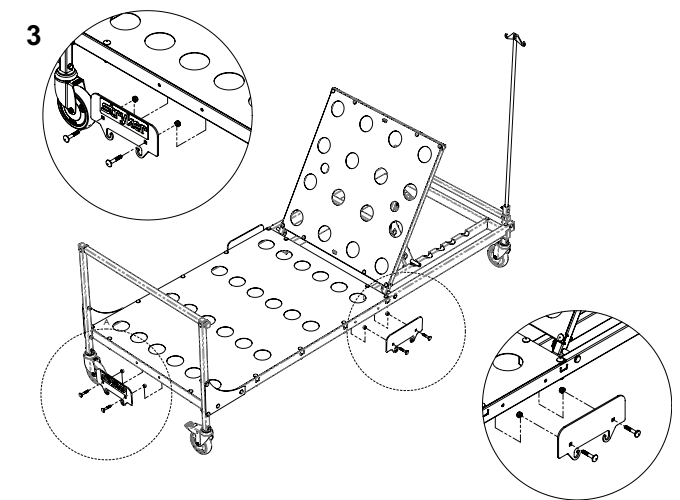
## Gruppo telaio con ruote piroettanti, lato piedi



## Gruppo telaio con ruote piroettanti, lato testa



## Gruppo fermo del materasso



Stryker Medical  
3800 E. Centre Avenue  
Portage, MI 49002  
USA

**EC REP**

Stryker European Operations Limited  
Anngrove, IDA Business & Technology Park  
Carrigtwohill, Co Cork, T45 HX08  
Ireland

