

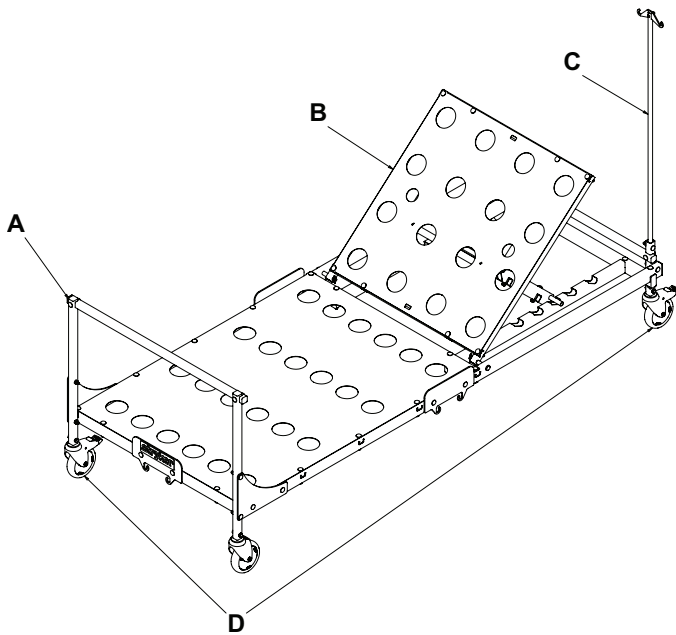
Emergency Relief Bed™

Camã hospitalar manual

Instruções de montagem

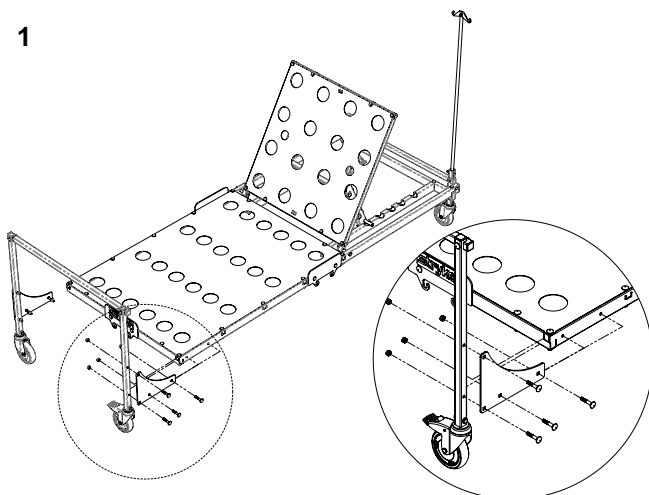
REF 7600-000-900

Ilustração do produto

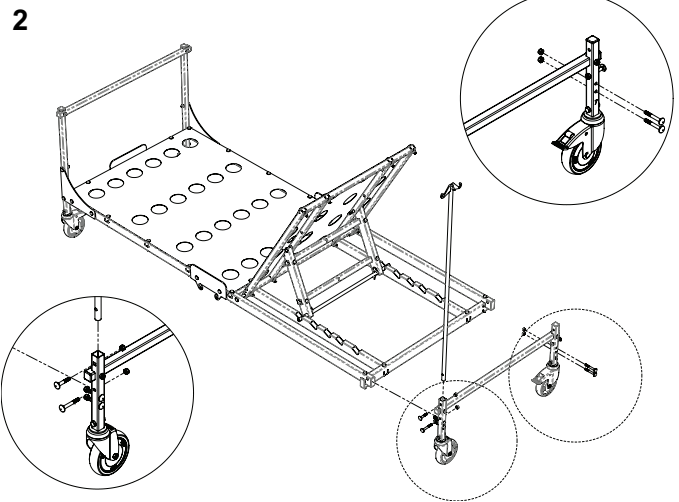


- A Barra de pés
- B Cabeceira de Fowler
- C Haste do suporte de soros
- D Rodízio travão

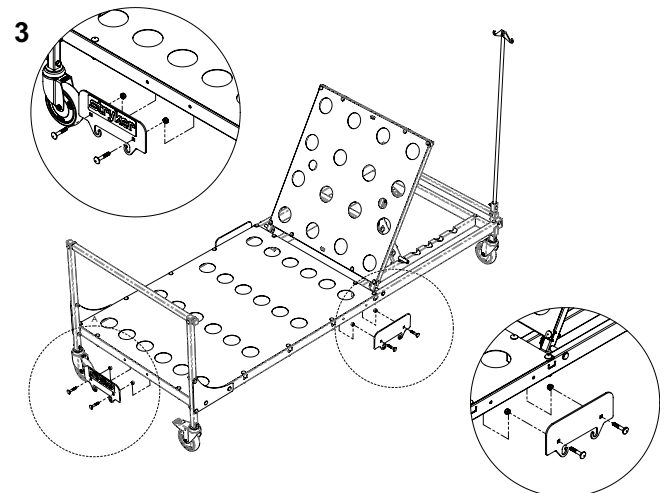
Conjunto de estrutura com rodízios, extremidade do lado dos pés



Conjunto de estrutura com rodízios, extremidade do lado da cabeça



Conjunto de dispositivo de retenção do colchão



Stryker Medical
3800 E. Centre Avenue
Portage, MI 49002
USA

EC REP

Stryker European Operations Limited
Anngrove, IDA Business & Technology Park
Carrigtwohill, Co Cork, T45 HX08
Ireland

