

Emergency Relief Bed™





Manuelles Krankenhausbett

Bedienungsanleitung

REF 7600-000-900



	Vor Nässe schützen
	Keine scharfen Gegenstände zum Öffnen der Verpackung verwenden.

Zusammenfassung der Sicherheitsvorkehrungen

WARNUNG

Die Sicherheit des Patienten oder des Personals könnte gefährdet sein. Eine Nichtbeachtung dieser Informationen könnte zu einer Verletzung des Patienten oder des Personals führen.

VORSICHT

Diese Anweisungen weisen auf besondere Verfahren oder Vorsichtsmaßnahmen hin, die befolgt werden müssen, um eine Beschädigung des Geräts zu vermeiden.

Symbole

	Bedienungsanleitung/Gebrauchsanweisung beachten
	Allgemeine Warnung
	Einquetschen/Einklemmen der Hände vermeiden
	Nicht schieben
REF	Bestellnummer
	Hersteller
CE	CE-Kennzeichnung
	Bevollmächtigter in der Europäischen Gemeinschaft
	Sichere Arbeitslast
	Gerätemasse mit sicherer Arbeitslast
	Maximales Gewicht des Patienten

WARNUNG

- Nicht direkt auf den Rand des Betts setzen. Bei zu viel Gewicht hebt sich die Liegefläche an, was zu einer Verletzung des Patienten führen kann.
- Immer die Bremsen an den Laufrollen betätigen, wenn sich ein Patient auf das Bett legt oder vom Bett aufsteht. Am Bett ruckeln, um sicherzustellen, dass die Bremsen angelegt sind. Die Bremsen sollten immer aktiviert sein, wenn das Bett nicht gerade bewegt wird. Wenn sich das Bett bewegt, während sich ein Patient auf das oder vom Bett begibt, kann es zu Verletzungen kommen.
- Das maximale Patientengewicht für dieses Gerät beträgt 160 kg. Die sichere Arbeitslast beträgt 180 kg. Eine höhere Belastung könnte zu einem Bruch oder Zusammenbrechen des Geräts und zu einer Verletzung des Patienten führen.
- Bei möglicherweise infizierten Patienten das Bett an der Griffstange am Fußende schieben, um eine Verletzung des Endbenutzers zu vermeiden. Bei angehobener Rückenlehne (Kopfende der Patienten-Bettauflage) kann das Bett auch am Kopfende geschoben werden.
- Wenn das Bett belegt ist, vorsichtig schieben, da das Bett nicht über Haltegurte oder Seitengitter verfügt.
- Den Infusionsständer nicht als Schub- oder Zugvorrichtung verwenden. Andernfalls können Produktschäden auftreten.

Produktbeschreibung

Das **Emergency Relief Bed** ist ein ausschließlich manuell verstellbares Krankenhausbett mit Patienten-

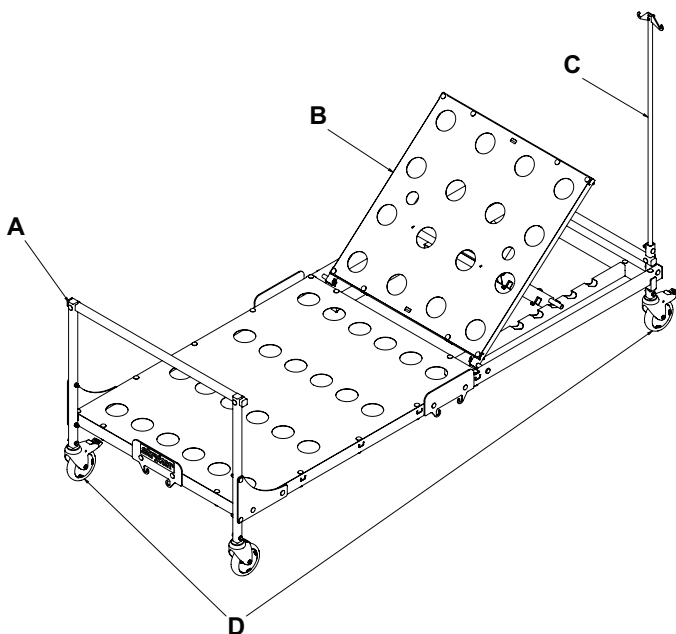


Bettauflage und Infusionsständer. Die zur Größe des Bettgestells passende Patienten-Bettauflage ist nicht elektrisch verstellbar. Bett und Auflage wurden aufgrund der Knappheit von Krankenhausbetten während der COVID-19-Pandemie entwickelt.

Anwendungsgebiete

Das **Emergency Relief Bed** soll während lokaler, staatlicher oder bundesstaatlicher Notfallsituationen bei der Lagerung, Therapie, Genesung, Unterstützung und dem Transport von Patienten innerhalb von Allgemeinkrankenhäusern oder in temporären Notfalleinrichtungen helfen. Das Produkt ist nur für die Nutzung während der COVID-19-Pandemie vorgesehen. Die nur manuell zu bedienende Betauflage ist für die Behandlung und Untersuchung eines Patienten vorgesehen.

Produktabbildung



- A Griffstange am Fußende
- B Rückenlehne
- C Infusionsständer
- D Laufrolle mit Bremse

Einsetzen des Infusionsständers

1. Den Federstecker und den Gelenkbolzen von der Infusionsständeraufnahme entfernen.
2. Den Infusionsständer (C) in die Infusionsständeraufnahme einsetzen.



Stryker Medical
3800 E. Centre Avenue
Portage, MI 49002
USA

3. Den Federstecker und den Gelenkbolzen wieder anbringen, um den Infusionsständer in der Infusionsständeraufnahme zu sichern.

Reinigung

Empfohlene Reinigungsmethode:

1. Alle frei zugänglichen Oberflächen des Produkts mit einem milden Reinigungsmittel mittels Spray oder vorgetränkten Wischtüchern von Hand abwaschen.
2. Die Anweisungen des Herstellers der Reinigungslösung bezüglich Einwirkdauer und Abspülen befolgen.
3. Das Produkt vor der erneuten Inbetriebnahme gründlich trocknen lassen.

Hinweis - Eine Übersättigung vermeiden. Das Produkt nicht nass zurücklassen.

Desinfektion

Empfohlene Desinfektionsmittel für die Oberflächen dieses Produkts sind:

- Quartäre Desinfektionsmittel (Wirkstoff: Ammoniumchlorid) mit < 3 % Glycoether
- Phenolische Desinfektionsmittel (Wirkstoff: o-Phenylphenol)
- Chlorhaltige Bleichmittellösung (5,25 % – weniger als 1 Teil Bleichmittellösung auf 100 Teile Wasser)
- Alkohol (Wirkstoff: 70%iges Isopropanol)

Empfohlene Desinfektionsmethode:

1. Die Angaben des Herstellers der Desinfektionslösung bzgl. der empfohlenen Verdünnung einhalten.
2. Die empfohlene Desinfektionsmittellösung aufsprühen bzw. mit getränkten Einmaltüchern auftragen.
3. Alle frei zugänglichen Oberflächen des Produkts von Hand mit einem empfohlenen Desinfektionsmittel reinigen.
4. Das Produkt vor der erneuten Inbetriebnahme gründlich trocknen lassen.

Hinweis

- Eine Übersättigung vermeiden. Das Produkt nicht nass zurücklassen.
- Die Verdünnungsanweisungen des Herstellers bezüglich Einwirkdauer und Abspülen befolgen. Die Anweisungen des Chemikalienherstellers zur korrekten Desinfektion befolgen.



Stryker European Operations Limited
Anngrove, IDA Business & Technology Park
Carrigtwohill, Co Cork, T45 HX08
Ireland