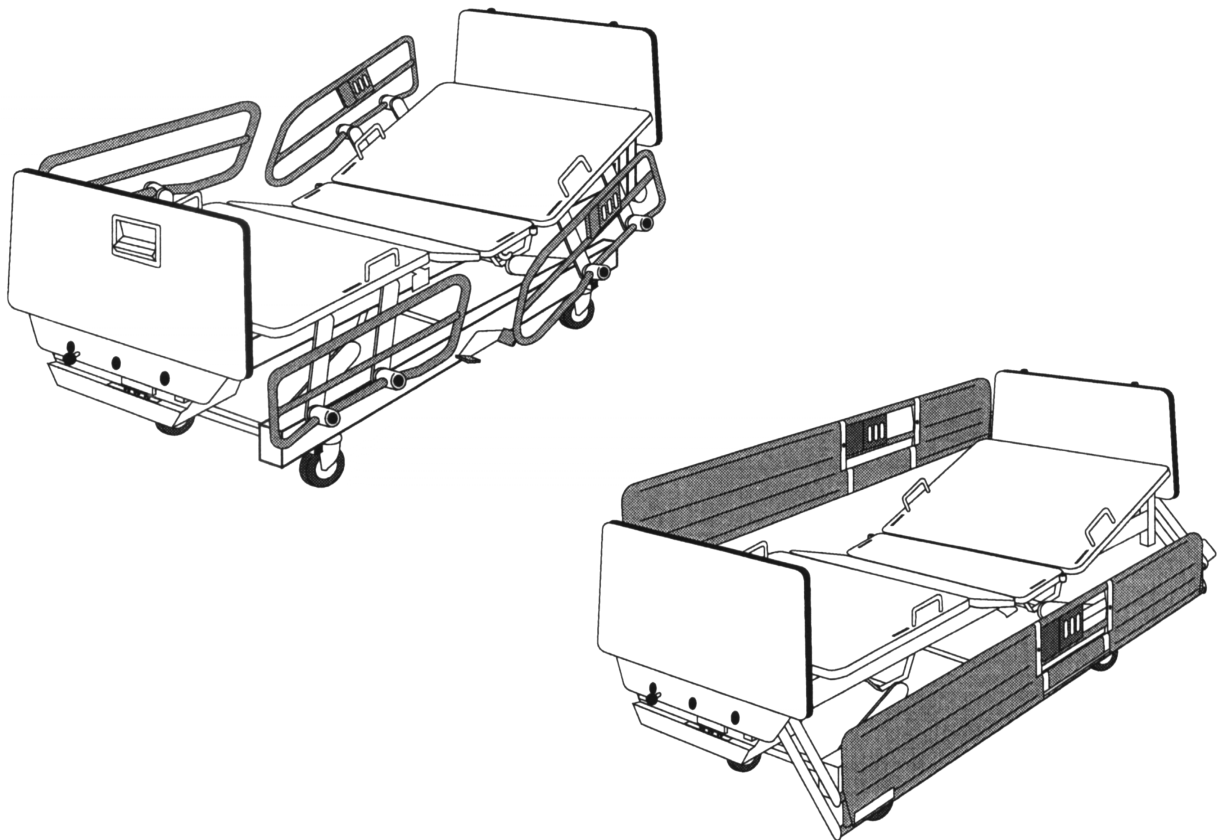


LIT D'HÔPITAL À COMMANDES ÉLECTRIQUES (SÉRIE FL13E78)

ELECTRIC HOSPITAL BED (FL13E78 SERIES)



**ASSISTANCE TECHNIQUE ET PIÈCES
TECHNICAL ASSISTANCE AND PARTS
1-800-361-2040 (Au Canada)
1-800-361-0770 (Au Etats-Unis / In United States)**

Fabriqués par Bertec Médical pour Stryker Medical
Manufactured by Bertec Médical for Stryker Medical

Mai / May 2000

72-0043R5.1

LC132004
 LC132005
 OL130095
 OL130100
 OL130543
 OL130544

OL130576

OL130563

OL130564

LC-131301

OL130195

OL130565
 OL130566
 OL130567
 OL130568
 OL130569
 OL130570
 OL130571
 OL130572
 OL130573

OL130010
 OL130532
 OL130533

L13-046

FP13019
 FP13020
 FP13021
 FP13022
 FP13027
 FP13028

L13-049
 L13-050

L13-039

L13-038

OL130575

L13-041

L13-040

OL130591
 OL130592

OL130801

OL130650

OL130561

OL130582
 OL130583
 OL130584
 OL130585

OL130651

OL130136

OL130009
 OL130113
 OL130486
 OL130487
 OL130513
 OL130514
 OL130540
 OL130542

VERSION
 2000-05-30
 REF.: 13-0063L

FL13E78
 PRODUCT :
 PRODUCT

INDEX GRAPHIQUE DU LIT FL13E78 V06
 GRAPHIC INDEX FOR BED FL13E78 V06

BERTEC
 M E D I C A L

LISTES / LISTS FL13E78
VERSION 06

No de liste de pièce Parts list number	Description	No de réf. de dessin Ref. drawing number
FL13E78	Index graphique du lit FL13E78 V06 <i>Graphic index for bed FL13E78 V06</i>	13-0063L
L13-038	Côtés de lit mi-longueur <i>Half-length safety side rails</i>	13-0355L
L13-039	Côtés de lit mi-longueur (tête seulement) <i>Half-length safety side rails (head only)</i>	13-0356L
L13-040	Châssis électrique 78" <i>78" Electric bed frame</i>	13-0359L
L13-041	Côtés de lit pleine longueur 78" <i>78" Full length safety side rails</i>	13-0358L
L13-046	Mécanisme d'élévation du lit électrique 78" <i>78" Electric bed raising mechanism</i>	13-0449L
L13-049	Appel infirmier (2 côtés) <i>Nurse call (2 sides)</i>	13-0353L
L13-050	Appel infirmier avec prises phoniques <i>Nurse call with phone plug</i>	13-0354L
LC-131301	Levage tête et pied électrique <i>Electrical head and foot actuating mechanism</i>	1313A008
LC-132004	Commandes intégré (2 fonctions / 2 fonctions) <i>Fixed control (2 function / 2 function)l</i>	1320A015
LC-132005	Commandes intégré (3 fonctions / 3 fonctions) <i>Fixed control (3 function / 3 function)l</i>	1320A016
OL130009	Ensemble de roulette 5" fautless (2 avec mécanisme de blocage) <i>5" fautless caster kit (2 with locking mechanism)</i>	13-0334L
OL130010	Pattes stabilisatrices pour roulette 5" <i>Stabilizer foot for 5" caster</i>	13-0322L
OL130095	Commandes à l'usage du patient (droit 3-2) <i>Patient controls (right 3-2)</i>	13-0346L
OL130100	Commandes à l'usage du patient (gauche 3-2) <i>Patient controls (left 3-2)</i>	13-0350L
OL130113	Ensemble de roulettes 4" qualité supérieure <i>4" high quality caster kit</i>	13-0329L
OL130136	Blocage sur roulette <i>Caster locking system</i>	13-0326L
OL130195	Fil avec fiche phonique 1/4" <i>Cable with 1/4" phone plug</i>	13-0318L
OL130486	Ensemble de roulettes 5" double série MCS <i>5" Dual caster kit MCS series</i>	13-0330L
OL130487	Ensemble de roulettes 6" double série MCS <i>6" Dual caster kit MCS series</i>	13-0331L
OL130513	Ensemble de roulettes 5" (2 avec mécanisme de blocage) <i>5" caster kit (2 with locking mechanism)</i>	13-0332L

LISTES / LISTS FL13E78
VERSION 06

OL130514	Ensemble de roulettes 5" (4 avec mécanisme de Blocage. <i>5" caster kit (4 with locking mechanism)</i>)	13-0333L
OL130532	Pattes stabilisatrices pour roulette 4" <i>Stabilizer foot for 4" caster</i>	13-0323L
OL130533	Pattes stabilisatrices pour roulette 6" <i>Stabilizer foot for 6" caster</i>	13-0324L
OL130540	Ensemble de roulettes 5" série intégral <i>5" Integral series caster kit</i>	13-0327L
OL130542	Ensemble de roulettes 6" série intégral <i>6" Integral series caster kit</i>	13-0328L
OL130543	Contrôle patient incliné droit 3-2 <i>Angled patient control (right 3-2)</i>	13-0348L
OL130544	Contrôle patient incliné gauche 3-2 <i>Angled patient control (left 3-2)</i>	13-0352L
OL130561	Système électrique 120v avec prise auxiliaire <i>120V Electrical system with auxiliary outlet</i>	13-0551L
OL130801	Système électrique 120v sans prise auxiliaire <i>120V Electrical system without auxiliary outlet</i>	13-0663L
OL130563	Fiche moulée qualité hôpital (nord-américain) <i>Hospital grade plug (North American)</i>	13-0448L
OL130564	Fiche 90° qualité hôpital (nord-américain) <i>90° Hospital grade plug (North American)</i>	13-0570L
OL130565	Pare-chocs standards pour côtés pleine longueur <i>Standard full safety side bumpers</i>	13-0447L
OL130566	Pare-chocs standards pour côtés mi-longueur <i>Standard half-length side rails bumpers</i>	13-0335L
OL130567	Pare-chocs rétractables <i>Retractable bumpers</i>	13-0336L
OL130568	Pare-chocs standards avec 2 pare-chocs Colson <i>Standard bumpers with 2 Colson bumpers</i>	13-0337L
OL130569	Pare-chocs stand. Avec 4 pare-chocs beignes <i>Standard bumpers with 4 Doughnut shape bumpers</i>	13-0338L
OL130570	Pare-chocs standards avec 4 pare-chocs Colson <i>Standard bumpers with 4 Colson bumpers</i>	13-0339L
OL130571	Pare-chocs rétractables avec 4 pare-chocs beignes <i>Retractable bumpers with 4 Doughnut shape bumpers</i>	13-0340L
OL130572	Pare-chocs rétract. Avec 2 pare-chocs Colson <i>Retractable bumpers with 2 Colson bumpers</i>	13-0341L
OL130573	Pare-chocs rétract. Avec 4 pare-chocs Colson <i>Retractable bumpers with 4 Colson bumpers</i>	13-0342L
OL130575	Ensemble de sommier 78" sans CPR <i>78" Mattress bearer kit without CPR</i>	13-0343L

LISTES / LISTS FL13E78
VERSION 06

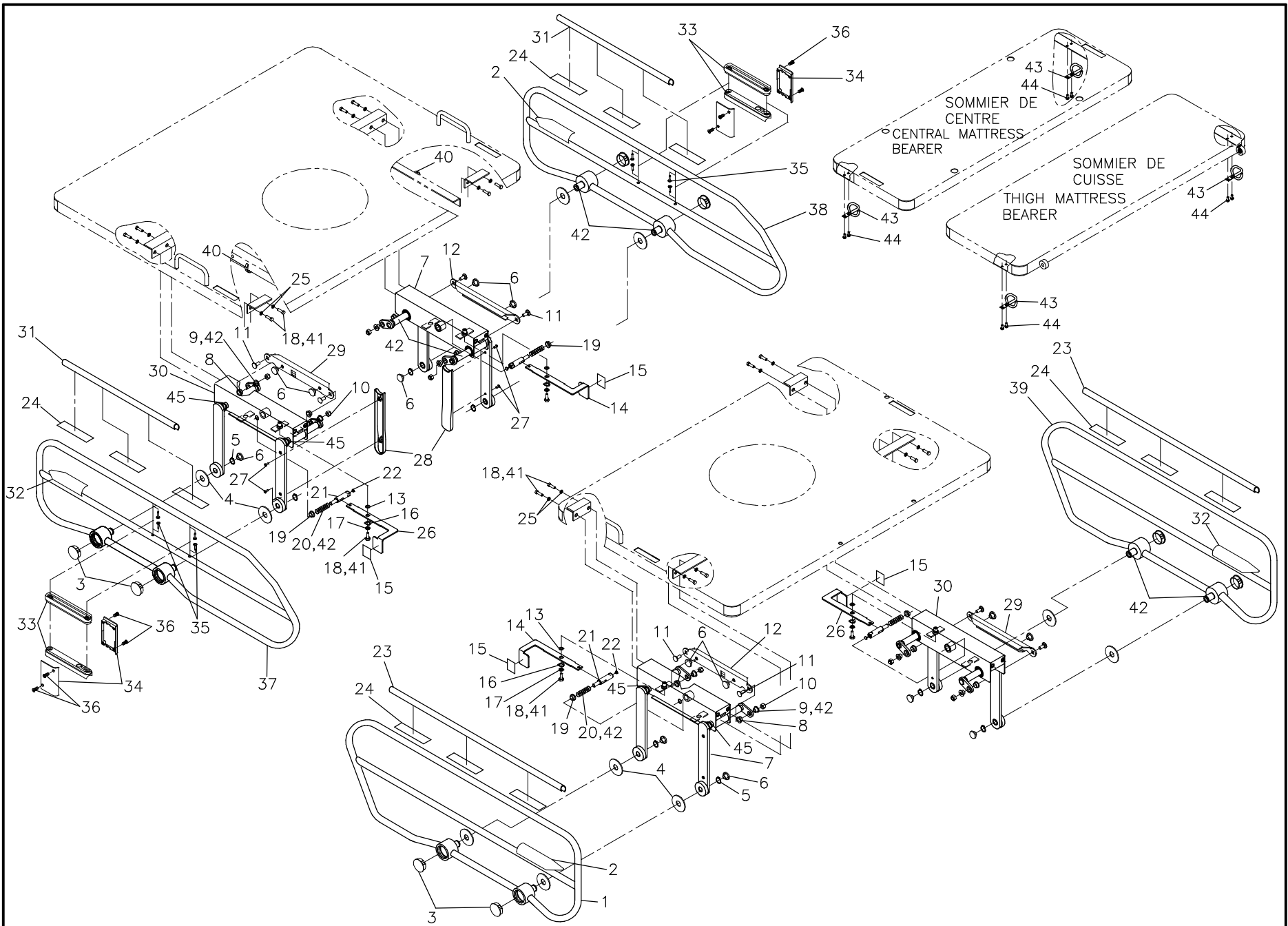
OL130576	Ensemble de sommier 78" avec CPR <i>78" Mattress bearer kit with CPR</i>	13-0344L
OL130582	Ensemble de tôle pour lit sans CPR <i>Protective cover plate kit for bed without CPR</i>	13-0360L
OL130583	Ensemble de tôle pour lit avec CPR <i>Protective cover plate kit for bed with CPR</i>	13-0361L
OL130584	Ensemble de tôle pour lit sans CPR et voltages internationaux <i>Protective cover plate kit for International voltages bed without CPR</i>	13-0362L
OL130585	Ensemble de tôle pour lit avec CPR et voltages internationaux <i>Protective cover plate kit for International voltages bed with CPR</i>	13-0363L
OL130591	Tôle protectrice pour membrane de commandes inf <i>Protective plate for nursing control membrane</i>	13-0364L
OL130592	Tôle protectrice au pied du lit <i>Foot protective plate</i>	13-0365L
OL130650	Positionnement contour <i>Contour positioning</i>	13-0357L
OL130651	Option blocage centrale <i>Central lock option</i>	13-0446L

**LISTES / LISTS FL13E78
VERSION 06**

No de liste de pièce Parts list number	Annexe Panneaux de tête et de pied Head and foot boards	No de réf. de dessin Ref. drawing number
FP13019	Ensemble de panneaux 16" avec commandes inf. <i>16" Board set with nursing control</i>	13-0589L
FP13020	Ensemble de panneaux 16" <i>16" Board set</i>	13-0594L
FP13021	Ensemble de panneaux 9" avec commandes inf. <i>9" Board set with nursing control</i>	13-0595L
FP13022	Ensemble de panneaux 9" <i>9" Board set</i>	13-0596L
FP13027	Ensemble de panneaux de tête 16" et pied 9" <i>16" Head and 9" foot board set</i>	13-0597L
FP13028	Ensemble de panneaux de tête 16" et pied 9" avec commandes inf. <i>16" Head and 9" foot board set with nursing cont</i>	13-0598L
L13-042	Ensemble de poteaux 16" <i>16" post kit</i>	13-0431L
L13-043	Ensemble de poteaux 9" <i>9" post kit</i>	13-0432L
L13-044	Ensemble de commandes infirmier 16" <i>16" Nursing control kit</i>	13-0444L
L13-045	Ensemble de contrôle infirmier 9" <i>9" Nursing control kit</i>	13-0445L
L13-058	Ensemble de poteaux 16" tête et 9" pied <i>16" head and 9" foot post kit</i>	13-0588L
OP130594	Ens. de panneaux de placage stratifié 16" <i>16" Stratified MDF board set</i>	13-0410L
OP130595	Ens. de panneaux de massif 16" <i>16" Laminated plastic board set</i>	13-0411L
OP130596	Ens. de panneaux de massif 16" avec poignées <i>16" Laminated plastic board set with handles</i>	13-0412L
OP130597	Ens. de panneaux de placage stratifié 16" et com. inf. <i>16" Stratified MDF board set and nursing cont.</i>	13-0413L
OP130598	Ens. de panneaux de massif 16" et com. Inf. <i>16" Laminated plastic board set and nursing cont.</i>	13-0414L
OP130599	Ens. de panneaux de massif 16" avec poignées et com. Inf. <i>16" Laminated plastic board set with handles and nursing cont.</i>	13-0415L
OP130600	Ens. de panneaux de placage stratifié 9" et com. inf. <i>9" Stratified MDF board set and nursing cont.</i>	13-0416L

LISTES / LISTS FL13E78
VERSION 06

OP130601	Ens. de panneaux de massif 9" et com. Inf. <i>9" Laminated plastic board set and nursing cont.</i>	13-0417L
OP130602	Ens. de panneaux de massif 9" avec poignées et com. inf. <i>9" Laminated plastic board set with handles and nursing cont.</i>	13-0418L
OP130603	Ens. de panneaux de placage stratifié 9" <i>9" Stratified MDF board set</i>	13-0419L
OP130604	Ens. de panneaux de massif 9" <i>9" Laminated plastic board set</i>	13-0420L
OP130605	Ens. de panneaux de massif 9" avec poignées <i>9" Laminated plastic board set with handles</i>	13-0421L
OP130626	Bande de chant pour panneaux 16" <i>16" Board edge</i>	13-0435L
OP130627	Bande de chant pour panneaux 9" <i>9" Board edge</i>	13-0436L
OP130720	Ens. de panneaux de placage stratifié (16" et 9") et com. Inf. <i>16" and 9" stratified MDF board set and nursing cont.</i>	13-0583L
OP130721	Ens. de panneaux de placage stratifié (16" et 9") <i>16" and 9" stratified MDF board set</i>	13-0584L
OP130722	Ens. de panneaux de massif (16" et 9") avec poignées <i>16" and 9" laminated plastic board set with handles</i>	13-0585L
OP130723	Ens. de panneaux de massif (16" et 9") avec poignées et com. inf. <i>16" and 9" laminated plastic board set with handles and nursing cont.</i>	13-0586L
OP130724	Bande de chant pour panneaux 16" tête et 9" pied <i>16" Head and 9" foot board edge</i>	13-0587L
OP130793	Ens. de panneaux de massif (16" et 9") avec com. Inf. et poignées au pied. <i>16" head and 9" foot with nursing cont. and handles lam. Plastic board set.</i>	13-0648L



LISTE DE PIÈCES/PARTS LIST

L13-038

Côtés de lit mi-longueur

Half-length side rails

POUR LES MODELES/FOR MODELS FL13_V5.0

DESSIN DE RÉFÉRENCE:

REFERENCE DRAWING: 13-0355L VER. A

RÉF. REF.	NO PIÈCE PART NO.	DESCRIPTION DESCRIPTION	QTÉ QTY
*NOTE: Quand le côté est chromé les items #23, #24 et #31 ne sont pas présent. *Items #23, 24 and 31 are not use with chrome side rails.			
1	1317-008 -C-P	S.A. côté de pied droit <i>S.A. foot right safety side rail</i>	1
2	QE18541	Étiquette «Manipulation tête» (gauche) <i>«Head manipulation» label (left)</i>	2
3	QDFP1514	Capuchon dôme DP1250 1-1/4" <i>Dome cap DP1250 1-1/4"</i>	8
4	VW10C432002	Rondelle nylon 1 23/32" o.d. x 5/8" i.d. x 0,05 <i>Nylon washer 1-23/32" o.d. x 5/8" i.d. x 0.05</i>	8
5	QDF7859	Bague de retenue 9/16" (extérieur) <i>Retainer ring 9/16" (outside)</i>	8
6	QPN-18748	Bouchon de protection <i>Protective cap</i>	14
7	17-0308 -P	S.A. Mécanisme de côté de lit (côté gauche tête) <i>S.A. Side Rail Mechanism (left side of head)</i>	2
8	QPN-18749	Coussinet plaque de transfert <i>Transfer plate bushing</i>	8
9	17-0075 -Z	Manchon de plaque de transfert <i>Transfer plate handle</i>	8
10	VE30A10	Écrou hex. à blocage de nylon 5/16-18unc p.z. <i>Nylon Hex. Lock Nut 5/16-18unc z.p.</i>	8
11	VB31A1032	Boulon à carrosserie (petit cou) 5/16-18 x 1" p.z. <i>Carriage bolt (short neck) 5/16-18 x 1" z.p.</i>	8
12	13-0305 -Z	Plaque de transfert (côté gauche de tête) <i>Transfer plate (left side of head)</i>	2
13	VW10A08	Rondelle plate 1/4" SAE pz <i>Flat Washer 1/4" SAE zp</i>	4

LISTE DE PIÈCES/PARTS LIST

L13-038

Côtés de lit mi-longueur

Half-length side rails

POUR LES MODELES/FOR MODELS FL13_V5.0

DESSIN DE RÉFÉRENCE:

REFERENCE DRAWING: 13-0355L VER. A

RÉF. REF.	NO PIÈCE PART NO.	DESCRIPTION DESCRIPTION	QTÉ QTY
*NOTE: Quand le côté est chromé les items #23, #24 et #31 ne sont pas présent. *Items #23, 24 and 31 are not use with chrome side rails.			
14	17-0307 -P	Déclencheur gaucher <i>Left handed release</i>	2
15	QE71-0061	Étiquette du déclencheur (Pousser/Push) <i>Release mechanism label (Pousser/Push)</i>	4
16	VW30A16	Rondelle à ressort cintrée dia. 1/2" <i>Bowed spring tension washer dia. 1/2"</i>	4
17	VW60C081624	Rondelle d'épaul. Nylon (ID.270"xD.480"x OD.720") <i>Nylon Shoulder washer (ID.270" x D.480" x OD.720")</i>	4
18	VB15A1N24	Boulon hex. 1/4-20 x 3/4" grade 5, p.z. <i>Hex. bolt 1/4-20 x 3/4" grade 5, z.p.</i>	20
19	QPN-18762	Support du plongeur <i>Plunger support</i>	4
20	QRC1317P001	Ressort du plongeur des mi-longueurs <i>Plunger spring (for the half-length rails)</i>	4
21	17-0310 -Z	Plongeur <i>Plunger</i>	4
22	QPNH1801	Bouton de glissière en nylon <i>Nylon slide button</i>	4
23	1317-039	Protecteur en PVC (pied) <i>PVC cover (foot)</i>	2
24	QDF7826	Ruban adhésif 3M n°950 x 1" <i>3M adhesive tape #950 x 1"</i>	8 <i>ft</i>
25	VW20A08	Rondelle à ressort 1/4" dia. <i>Lock Washer 1/4" dia.</i>	16
26	17-0306 -P	Déclencheur droitier <i>Right handed release</i>	2

LISTE DE PIÈCES/PARTS LIST

L13-038

Côtés de lit mi-longueur

Half-length side rails

POUR LES MODELES/FOR MODELS FL13_V5.0

DESSIN DE RÉFÉRENCE:

REFERENCE DRAWING: 13-0355L VER. A

RÉF. REF.	NO PIÈCE PART NO.	DESCRIPTION DESCRIPTION	QTÉ QTY
*NOTE: Quand le côté est chromé les items #23, #24 et #31 ne sont pas présent. *Items #23, 24 and 31 are not use with chrome side rails.			
27	VV81A9E20	Vis tar. tête plate creuse type b n°8 x 5/8" lg. pz <i>Tapping screw flat head type b #8 x 5/8" lg. zp</i>	4
28	QPP-18767	Protège-fil lit électrique <i>Wire cover for electric bed</i>	2
29	13-0304 -Z	Plaque de transfert (côté droit de tête) <i>Transfer plate (right side of head)</i>	2
30	17-0309 -P	S.A. Mécanisme de côté de lit (côté droit de tête) <i>S.A Side Rail Mechanism (right side of head)</i>	2
31	1017P000	Protecteur en PVC (tête) <i>PVC cover (head)</i>	2
32	QE18540	Étiquette «Manipulation tête» (droit) <i>«Head manipulation» label (right)</i>	2
33	QPN-18821	Support du contrôle patient <i>Patient control support</i>	4
34	QPN-18822	Boîtier fixe <i>Fixed cover</i>	4
35	VV83A9G24	Vis tar. tête pan Phillips type B #10 x 3/4" p.z. <i>Tapping screw pan Phillips type B #10 x 3/4" z.p.</i>	8
36	VV41A1A20	Vis à tête fraisée «Phillips» n°4-40 x 5/8" type F pz <i>Phillips head screw #4-40 x 5/8" type F zp</i>	8
37	13-0019 -C-P	S.A Côté de sûreté tête droit (lit électrique) <i>S.A Right head safety side-rail (electric bed)</i>	1
38	13-0020 -C-P	S.A Côté de sûreté tête gauche (lit électrique) <i>S.A. Left head safety side-rail (electric bed)</i>	1
39	1317-009 -C-P	S.a. côté de pied gauche <i>S.a. foot left safety side rail</i>	1

LISTE DE PIÈCES/PARTS LIST

L13-038

Côtés de lit mi-longueur

Half-length side rails

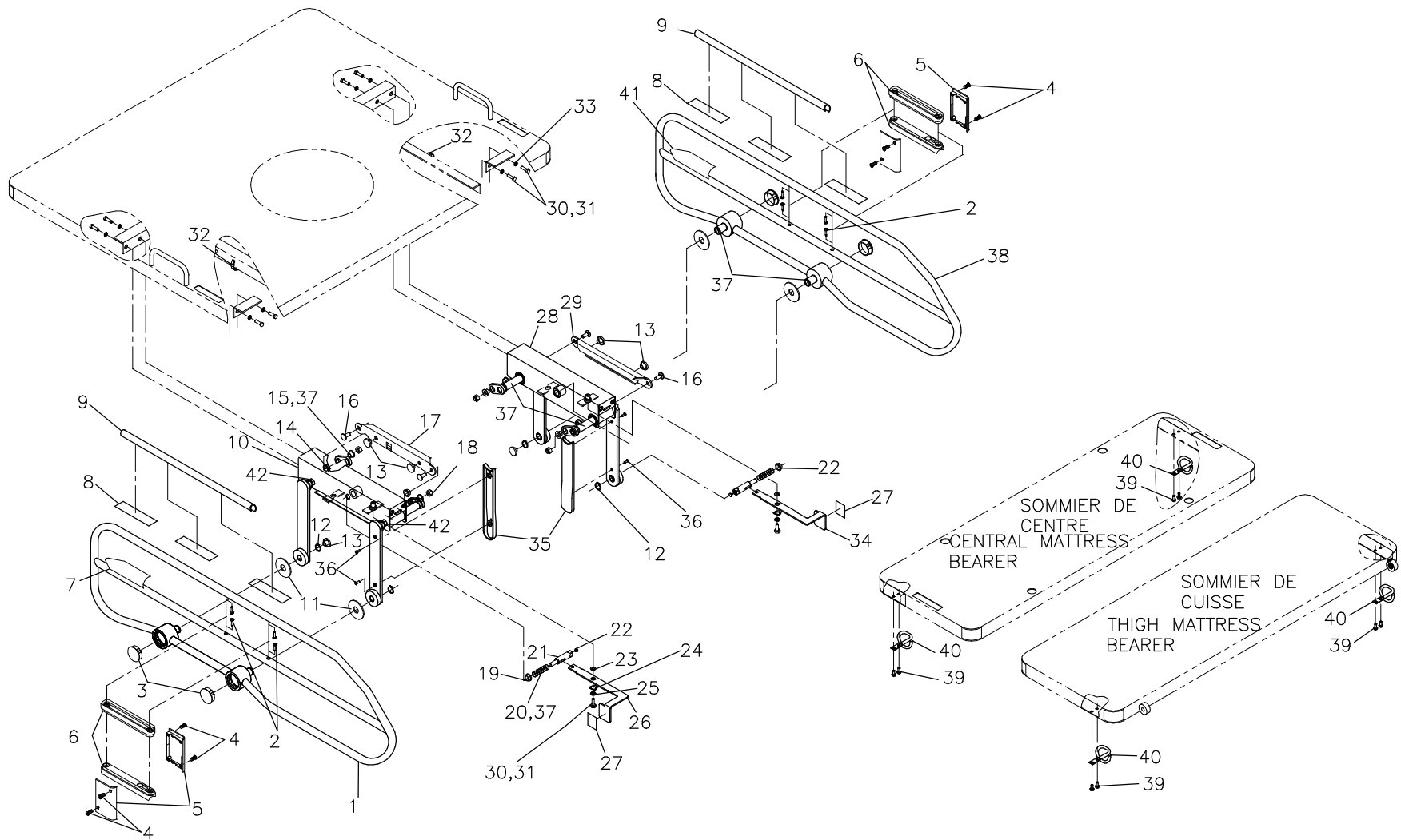
POUR LES MODELES/FOR MODELS FL13_V5.0

DESSIN DE RÉFÉRENCE:

REFERENCE DRAWING: 13-0355L VER. A

RÉF. REF.	NO PIÈCE PART NO.	DESCRIPTION DESCRIPTION	QTÉ QTY
*NOTE: Quand le côté est chromé les items #23, #24 et #31 ne sont pas présent. *Items #23, 24 and 31 are not use with chrome side rails.			
40	QDF9518	Attache nylon <i>Nylon tie</i>	2
41	M0008	Ciment à filets - force moyenne (bleu) <i>Threadlocker - medium strength (blue)</i>	0.64 ml
42	M0019	Graisse grade NLGI 2 <i>Grade NLGI 2 grease</i>	0.05 Kg
43	18946 -Z	Crochet <i>Hook</i>	4
44	VR11H64	Rivet «Pop» n°64 tête dôme <i>Dome head «Pop» rivet #64</i>	8
45	QPCR5101	Amortisseur en caoutchouc (O'ring) <i>Rubber shock absorber (O'ring)</i>	8

-- Fin de la liste / End of list --



BERTEC
M E D I C A L

CÔTÉS DE LIT MI-LONGEUR (TÊTE SEULEMENT)
HALF-LENGTH SIDE RAILS (HEAD ONLY)

PRODUIT :
PRODUCT :

L13-039

2000-03-02
13-0356L

1 / 1

VERSION
A

LISTE DE PIÈCES/PARTS LIST

L13-039

Côtés de lit mi-longueur (tête seulement)

Half-length side rails (head only)

POUR LES MODELES/FOR MODELS FL13_V5.0

DESSIN DE RÉFÉRENCE:

REFERENCE DRAWING: 13-0356L VER. A

RÉF. REF.	NO PIÈCE PART NO.	DESCRIPTION DESCRIPTION	QTÉ QTY
*NOTE: Quand le côté est chromé, les items #8 et #9 ne sont pas présent. *Items # 8 and 9 are not use with chrome side rails.			
1	13-0019 -C-P	S.A Côté de sûreté tête droit (lit électrique) <i>S.A Right head safety side-rail (electric bed)</i>	1
2	VV83A9G24	Vis tar. tête pan Phillips type B #10 x 3/4" p.z. <i>Tapping screw pan Phillips type B #10 x 3/4" z.p.</i>	8
3	QDFP1514	Capuchon dôme DP1250 1-1/4" <i>Dome cap DP1250 1-1/4"</i>	4
4	VV41A1A20	Vis à tête fraisée «Phillips» n°4-40 x 5/8" type F pz <i>Phillips head screw #4-40 x 5/8" type F zp</i>	8
5	QPN-18822	Boîtier fixe <i>Fixed cover</i>	4
6	QPN-18821	Support du contrôle patient <i>Patient control support</i>	4
7	QE18540	Étiquette «Manipulation tête» (droit) <i>«Head manipulation» label (right)</i>	1
8	QDF7826	Ruban adhésif 3M n°950 x 1" <i>3M adhesive tape #950 x 1"</i>	4 ft
9	1017P000	Protecteur en PVC (tête) <i>PVC cover (head)</i>	2
10	17-0309 -P	S.A. Mécanisme de côté de lit (côté droit de tête) <i>S.A Side Rail Mechanism (right side of head)</i>	1
11	VW10C432002	Rondelle nylon 1 23/32" o.d. x 5/8" i.d. x 0,05 <i>Nylon washer 1-23/32" o.d. x 5/8" i.d. x 0.05</i>	4
12	QDF7859	Bague de retenue 9/16" (extérieur) <i>Retainer ring 9/16" (outside)</i>	4
13	QPN-18748	Bouchon de protection <i>Protective cap</i>	6

LISTE DE PIÈCES/PARTS LIST

L13-039

Côtés de lit mi-longueur (tête seulement)

Half-length side rails (head only)

POUR LES MODELES/FOR MODELS FL13_V5.0

DESSIN DE RÉFÉRENCE:

REFERENCE DRAWING: 13-0356L VER. A

RÉF. REF.	NO PIÈCE PART NO.	DESCRIPTION DESCRIPTION	QTÉ QTY
*NOTE: Quand le côté est chromé, les items #8 et #9 ne sont pas présent. *Items # 8 and 9 are not use with chrome side rails.			
14	QPN-18749	Coussinet plaque de transfert <i>Transfer plate bushing</i>	4
15	17-0075 -Z	Manchon de plaque de transfert <i>Transfer plate handle</i>	4
16	VB31A1032	Boulon à carrosserie (petit cou) 5/16-18 x 1" p.z. <i>Carriage bolt (short neck) 5/16-18 x 1" z.p.</i>	4
17	13-0304 -Z	Plaque de transfert (côté droit de tête) <i>Transfer plate (right side of head)</i>	1
18	VE30A10	Écrou hex. à blocage de nylon 5/16-18unc p.z. <i>Nylon Hex. Lock Nut 5/16-18unc z.p.</i>	4
19	QPN-18762	Support du plongeur <i>Plunger support</i>	2
20	QRC1317P001	Ressort du plongeur des mi-longueurs <i>Plunger spring (for the half-length rails)</i>	2
21	17-0310 -Z	Plongeur <i>Plunger</i>	2
22	QPNH1801	Bouton de glissière en nylon <i>Nylon slide button</i>	2
23	VW10A08	Rondelle plate 1/4" SAE pz <i>Flat Washer 1/4" SAE zp</i>	2
24	VW30A16	Rondelle à ressort cintrée dia. 1/2" <i>Bowed spring tension washer dia. 1/2"</i>	2
25	VW60C081624	Rondelle d'épaul. Nylon (ID.270"xD.480"x OD.720") <i>Nylon Shoulder washer (ID.270" x D.480" x OD.720")</i>	2
26	17-0306 -P	Déclencheur droitier <i>Right handed release</i>	1

LISTE DE PIÈCES/PARTS LIST

L13-039

Côtés de lit mi-longueur (tête seulement)

Half-length side rails (head only)

POUR LES MODELES/FOR MODELS FL13_V5.0

DESSIN DE RÉFÉRENCE:

REFERENCE DRAWING: 13-0356L VER. A

RÉF. REF.	NO PIÈCE PART NO.	DESCRIPTION DESCRIPTION	QTÉ QTY
*NOTE: Quand le côté est chromé, les items #8 et #9 ne sont pas présent. *Items # 8 and 9 are not use with chrome side rails.			
27	QE71-0061	Étiquette du déclencheur (Pousser/Push) <i>Release mechanism label (Pousser/Push)</i>	2
28	17-0308 -P	S.A. Mécanisme de côté de lit (côté gauche tête) <i>S.A. Side Rail Mechanism (left side of head)</i>	1
29	13-0305 -Z	Plaque de transfert (côté gauche de tête) <i>Transfer plate (left side of head)</i>	1
30	VB15A1N24	Boulon hex. 1/4-20 x 3/4" grade 5, p.z. <i>Hex. bolt 1/4-20 x 3/4" grade 5, z.p.</i>	10
31	M0008	Ciment à filets - force moyenne (bleu) <i>Threadlocker - medium strength (blue)</i>	0.64 ml
32	QDF9518	Attache nylon <i>Nylon tie</i>	2
33	VW20A08	Rondelle à ressort 1/4" dia. <i>Lock Washer 1/4" dia.</i>	8
34	17-0307 -P	Déclencheur gaucher <i>Left handed release</i>	1
35	QPP-18767	Protège-fil lit électrique <i>Wire cover for electric bed</i>	2
36	VV81A9E20	Vis tar. tête plate creuse type b n°8 x 5/8" lg. pz <i>Tapping screw flat head type b #8 x 5/8" lg. zp</i>	4
37	M0019	Graisse grade NLGI 2 <i>Grade NLGI 2 grease</i>	0.05 Kg
38	13-0020 -C-P	S.A Côté de sûreté tête gauche (lit électrique) <i>S.A. Left head safety side-rail (electric bed)</i>	1
39	VR11H64	Rivet «Pop» n°64 tête dôme <i>Dome head «Pop» rivet #64</i>	8

LISTE DE PIÈCES/PARTS LIST

L13-039

Côtés de lit mi-longueur (tête seulement)

Half-length side rails (head only)

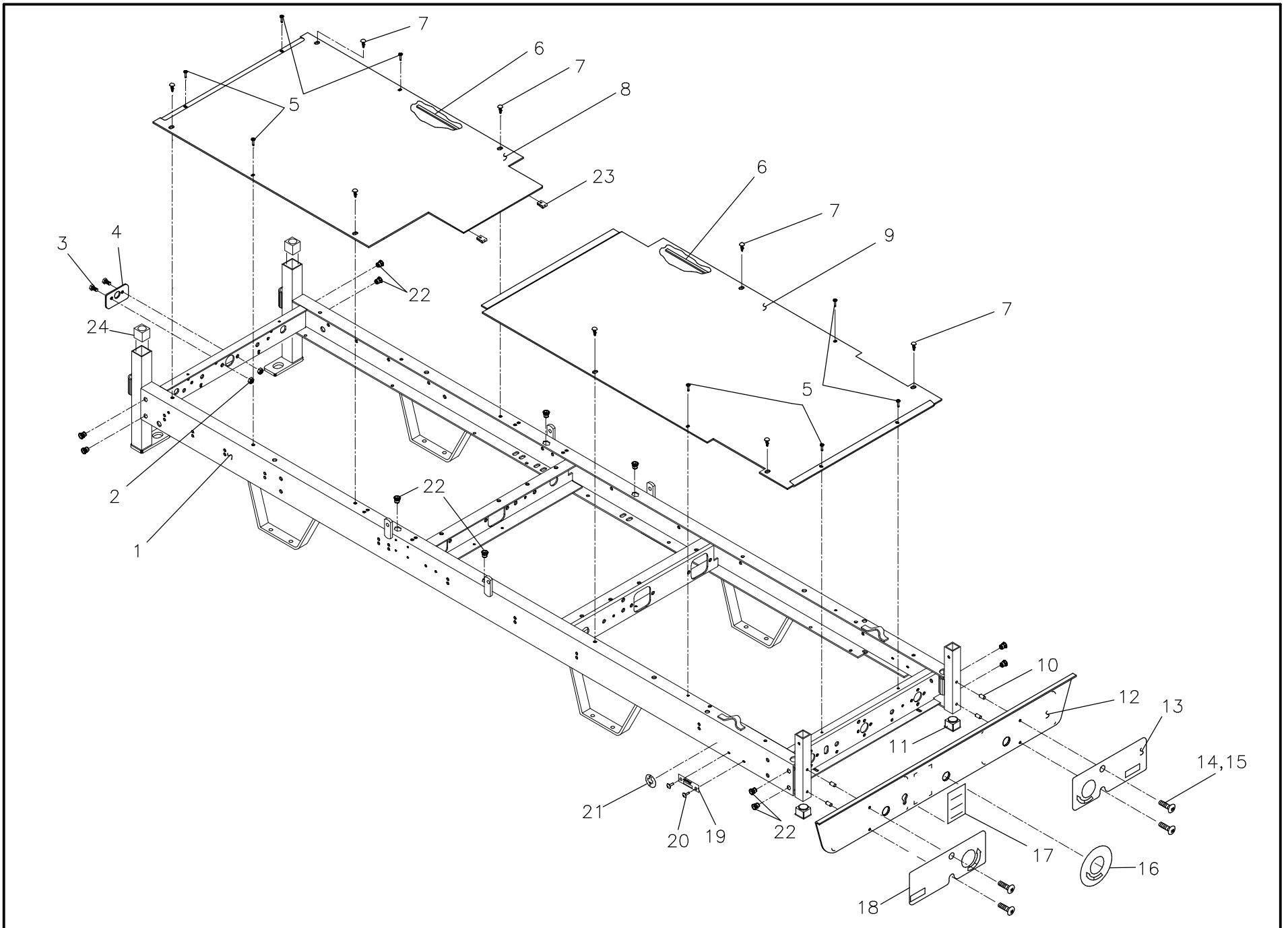
POUR LES MODELES/FOR MODELS FL13_V5.0

DESSIN DE RÉFÉRENCE:

REFERENCE DRAWING: 13-0356L VER. A

RÉF. REF.	NO PIÈCE PART NO.	DESCRIPTION DESCRIPTION	QTÉ QTY
*NOTE: Quand le côté est chromé, les items #8 et #9 ne sont pas présent. *Items # 8 and 9 are not use with chrome side rails.			
40	18946 -Z	Crochet <i>Hook</i>	4
41	QE18541	Étiquette «Manipulation tête» (gauche) <i>«Head manipulation» label (left)</i>	1
42	QPCR5101	Amortisseur en caoutchouc (O'ring) <i>Rubber shock absorber (O'ring)</i>	4

-- Fin de la liste / End of list --



BERTEC
M E D I C A L

CHÂSSIS ÉLECTRIQUE 78"
ELECTRIC BED FRAME 78"

PRODUIT :
PRODUCT :

L13-040

2000-05-29
13-0359L

1 / 1

VERSION
B

LISTE DE PIÈCES/PARTS LIST

L13-040

Châssis électrique 78" 78" Electric bed frame

POUR LES MODELES/FOR MODELS FL13_V5.0

DESSIN DE RÉFÉRENCE:

REFERENCE DRAWING: 13-0359L VER. B

RÉF. REF.	NO PIÈCE PART NO.	DESCRIPTION DESCRIPTION	QTÉ QTY
1	13-0202 -P	S.A. Châssis lit manuel 78" <i>S.A. 78" manual bed frame</i>	1
2	VE30A10	Écrou hex. à blocage de nylon 5/16-18unc p.z. <i>Nylon Hex. Lock Nut 5/16-18unc z.p.</i>	2
3	VB12A1O24	Boulon hex. 5/16-18 x 3/4" grade 2, p.z. <i>Hex. bolt 5/16-18 x 3/4" grade 2, z.p.</i>	2
4	18264 -P	Support de vis centrale <i>Central Hi-Lo screw support</i>	1
5	VV83A9G16	Vis tar. tête pan Phillips type B #10 x 1/2" p.z. <i>Tapping screw pan Phillips type B #10 x 1/2" z.p.</i>	8
6	QDF132X	Ruban coupe froid «Perma-stick» <i>«Perma-Stick» weather strip</i>	18 ft
7	QPNH2103	Bouton d'attache (pour épaisseur 0,075" à 0,250") <i>Arrow clip (wall thickness 0.075" to 0.250")</i>	8
8	13-0301 -P	Couvercle de tête <i>Head top protective cover</i>	1
9	13-0302 -P	Couvercle de pied <i>Foot top protective cover</i>	1
10	VEX3A0G	Insert fileté #10-32 sans tête <i>Nutsert # 10-32 without head</i>	4
11	QPPF1501	Embout pour tube carré 1" x 1" n° FP-164 <i>1" Square tubing cap # FP-164</i>	2
12	18231 -P	Plaque de pied <i>Foot plate</i>	1
13	QE71-0081	Étiquette «manivelle de pied» (pour lit FL13) <i>«Foot handle» label (for FL13 bed)</i>	1

LISTE DE PIÈCES/PARTS LIST

L13-040

Châssis électrique 78" 78" Electric bed frame

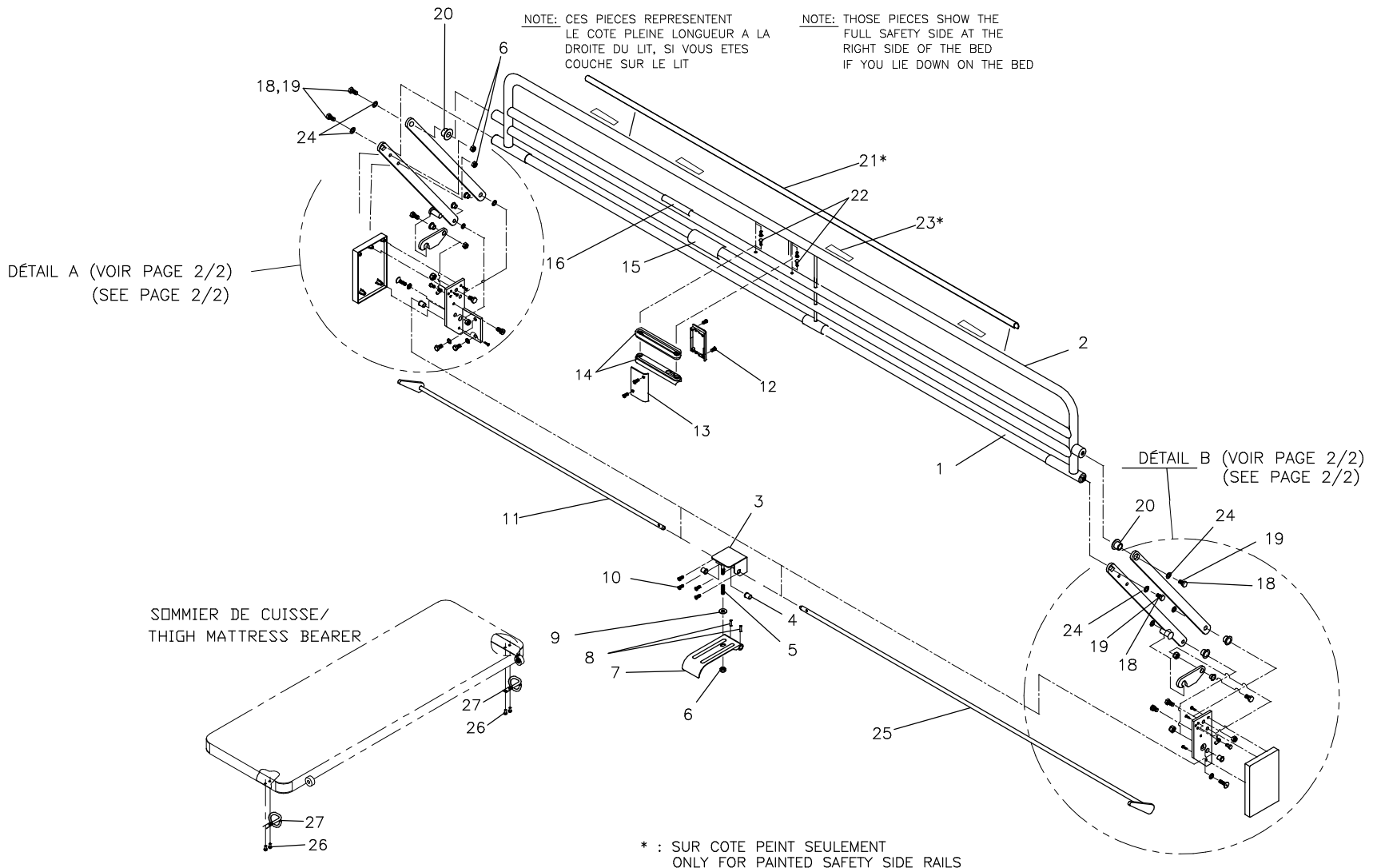
POUR LES MODELES/FOR MODELS FL13_V5.0

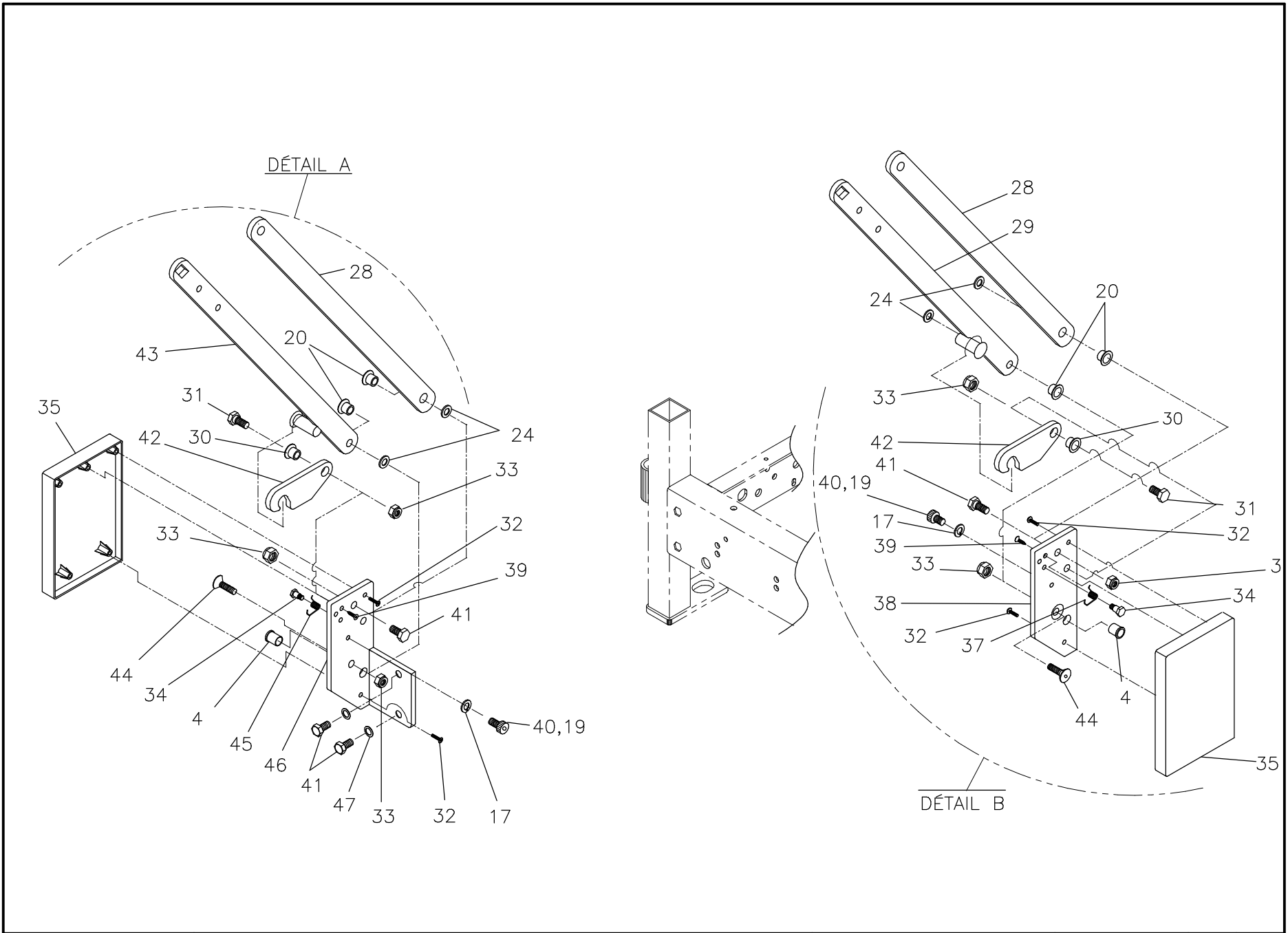
DESSIN DE RÉFÉRENCE:

REFERENCE DRAWING: 13-0359L VER. B

RÉF. REF.	NO PIÈCE PART NO.	DESCRIPTION DESCRIPTION	QTÉ QTY
14	M0008	Ciment à filets - force moyenne (bleu) <i>Threadlocker - medium strength (blue)</i>	.16 ml
15	VV33A0G24	Vis mécanique t. pan Phillips #10-32 x 3/4" p.z. <i>Machine screw pan Phillips #10-32 x 3/4" z.p.</i>	4
16	QE71-0082	Étiquette «Hi-Lo Électrique» <i>«Electric Hi-Lo» label</i>	1
17	QE18530	Étiquette «Fonction de l'embrayage» <i>«Clutch function» label</i>	1
18	QE71-0080	Étiquette "manivelle de tête" (pour lit fl13) <i>Head handle label (for fl13 bed)</i>	1
19	QE14398	Plaque no. de série «Bertec» <i>«Bertec» serial number plate</i>	1
20	VR11H43	Rivet «Pop» n°43 tête dôme <i>Dome head «Pop» rivet #43</i>	2
21	QE18557	Étiquette «Fabriqué au Canada» <i>«Made in Canada» label</i>	1
22	VEX9A10	Insert fileté 5/16-18 UNC hexagonal <i>Threaded insert 5/16-18UNC hexagonal</i>	12
23	VE00B99	Attache genre «Tinnerman» <i>«Tinnerman» brand fastener</i>	2
24	QPN-14681	Douille de soluté <i>I.V. socket</i>	2

-- Fin de la liste / End of list --





CÔTÉS DE LIT PLEINE LONGUEUR 78"
78" FULL LENGTH SAFETY SIDE RAILS

PRODUIT :
 PRODUCT :

L13-041

2000-03-07
 13-0358L

2 / 2

VERSION
 A

LISTE DE PIÈCES/PARTS LIST

L13-041

Côtés de lit pleine longueur 78"

78" Full length safety side rails

POUR LES MODÈLES/FOR MODELS FL13_V5.0

DESSIN DE RÉFÉRENCE:

REFERENCE DRAWING: 13-0358L VER. A

RÉF. REF.	NO PIÈCE PART NO.	DESCRIPTION DESCRIPTION	QTÉ QTY
*Note: Quand le côté est chromé les items No: 21 et 23 ne sont pas présent. *Items #21 and 23 are not use with chrome safety side.			
1	18677 -C-P	S.A. Tube de pivot S.A. Pivot rod	2
2	1315-001 -C-P	S.A. Côté pleine longueur (élect. 78") S.A. Full length safety side-rail (78" elect. bed)	2
3	18610 -P	S.A. Support de débrayage S.A. Clutch support	2
4	QPN-18626	Bague de portée Retaining ring	8
5	QRC18642	Ressort du déclencheur pz Release mechanism spring zp	2
6	VE30A1N	Écrou hex. à blocage nylon 1/4-20 p.z. Nylon hex. locknut 1/4-20 z.p.	6
7	18613 -P	S.A. Poignée S.A. Handle	2
8	VG10B0520	Goupille à ressort 5/32" dia. x 5/8" Spring pin 5/32" dia. x 5/8"	4
9	VW10C241002	Rondelle nylon 5/16"i.d. x3/4"o.d. x 1/16" Nylon washer 5/16" i.d. x3/4" o.d. x 1/16"	2
10	VV01A9E16	Vis taraudeuse «tecks» tête ronde cr. n° 8x1/2" Tapping screw tecks round socket head #8x1/2"	8
11	18616 -Z	S.A. Came de débrayage court S.A. Short clutch cam	2
12	VV41A1A20	Vis à tête fraisée «Phillips» n°4-40 x 5/8" type F pz Phillips head screw #4-40 x 5/8" type F zp	8
13	QPN-18822	Boîtier fixe Fixed cover	4

LISTE DE PIÈCES/PARTS LIST

L13-041

Côtés de lit pleine longueur 78"

78" Full length safety side rails

POUR LES MODELES/FOR MODELS FL13_V5.0

DESSIN DE RÉFÉRENCE:

REFERENCE DRAWING: 13-0358L VER. A

RÉF. REF.	NO PIÈCE PART NO.	DESCRIPTION DESCRIPTION	QTÉ QTY
*Note: Quand le côté est chromé les items No: 21 et 23 ne sont pas présent. *Items #21 and 23 are not use with chrome safety side.			
14	QPN-18821	Support du contrôle patient <i>Patient control support</i>	4
15	QE18542	Étiquette manipulation côté de lit - gauche et droite <i>Safety side-rail (right and left) manipulation label</i>	2
16	QE14395	Étiquette «Endroit de manipulation» <i>«Manipulation spot» label</i>	2
17	QDF9519	Rondelle en fibre <i>Flat fibre washer</i>	4
18	VB12A1O24	Boulon hex. 5/16-18 x 3/4" grade 2, p.z. <i>Hex. bolt 5/16-18 x 3/4" grade 2, z.p.</i>	8
19	M0008	Ciment à filets - force moyenne (bleu) <i>Threadlocker - medium strength (blue)</i>	0.48 ml
20	1315-025 -Z	Espaceur <i>Spacer</i>	12
21	1315-011	Protecteur en PVC <i>PVC cover</i>	2
22	VV83A9G24	Vis tar. tête pan Phillips type B #10 x 3/4" p.z. <i>Tapping screw pan Phillips type B #10 x 3/4" z.p.</i>	8
23	QDF7826	Ruban adhésif 3M n°950 x 1" <i>3M adhesive tape #950 x 1"</i>	4 ft
24	VW10A10	Rondelle plate 5/16" SAE pz <i>Flat washer 5/16" SAE zp</i>	16
25	18633 -Z	S.A. Came de débrayage long <i>S.A. Long clutch cam</i>	2
26	VR11H64	Rivet «Pop» n°64 tête dôme <i>Dome head «Pop» rivet #64</i>	4

LISTE DE PIÈCES/PARTS LIST

L13-041

Côtés de lit pleine longueur 78"

78" Full length safety side rails

POUR LES MODÈLES/FOR MODELS FL13_V5.0

DESSIN DE RÉFÉRENCE:

REFERENCE DRAWING: 13-0358L VER. A

RÉF. REF.	NO PIÈCE PART NO.	DESCRIPTION DESCRIPTION	QTÉ QTY
*Note: Quand le côté est chromé les items No: 21 et 23 ne sont pas présent. *Items #21 and 23 are not use with chrome safety side.			
27	18946 -Z	Crochet Hook	2
28	1315-002 -P	Bras supérieur Upper arm	4
29	1315-007 -P	S.A. Bras inférieur tête gauche S.A. Left head lower arm	2
30	18647 -Z	Espaceur de crochet Hook spacer	4
31	VB18A1O32	Boulon hex. 5/16-18 x 1" grade 8, p.z. Hex. bolt 5/16-18 x 1" grade 8, z.p.	4
32	VV83A9E20	Vis tar. tête pan Phillips type B #8 x 5/8" p.z. Tapping screw pan Phillips type B #8 x 5/8" z.p.	8
33	VE30A1O -A	Écrou hex. à blocage de nylon 5/16-18unc p.z. Nylon Hex. Lock Nut 5/16-18unc z.p.	12
34	18635 -Z	Attache ressort Spring tie	4
35	QPP-18645	Couvercle du mécanisme Mechanism cover	4
37	QRD18636	Ressort du crochet gauche pz Left hook spring zp	2
38	18680 -P	S.A. Support du côté tête (gauche) S.A. Left head side support	2
39	VV81A9E20	Vis tar. tête plate creuse type b n°8 x 5/8" lg. pz Tapping screw flat head type b #8 x 5/8" lg. zp	4
40	VV10A1N08	Vis tête cyl. 6 pans creux 1/4-20 x 1/4" Hex. socket head cap screw 1/4-20 x 1/4"	4

LISTE DE PIÈCES/PARTS LIST

L13-041

Côtés de lit pleine longueur 78"

78" Full length safety side rails

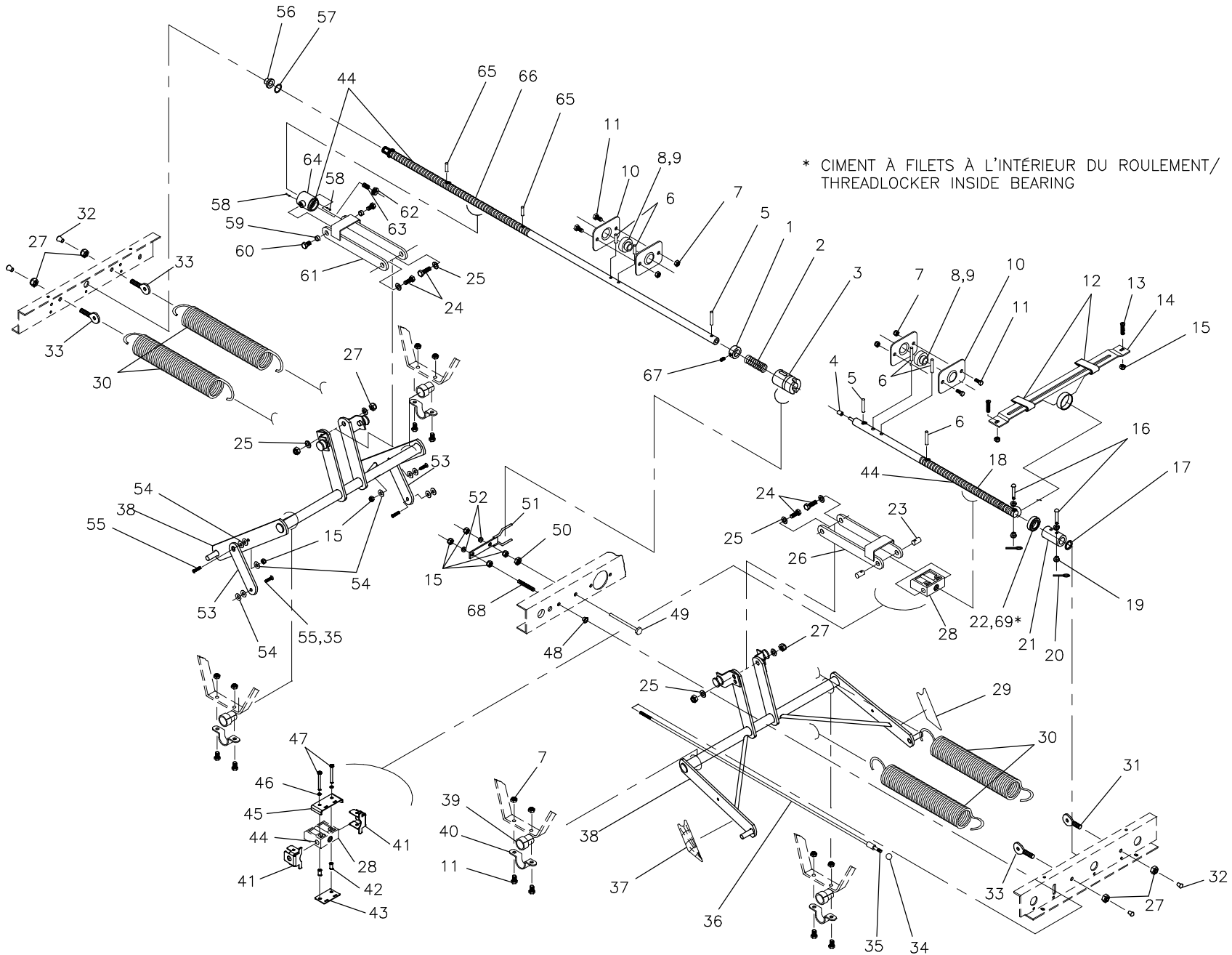
POUR LES MODÈLES/FOR MODELS FL13_V5.0

DESSIN DE RÉFÉRENCE:

REFERENCE DRAWING: 13-0358L VER. A

RÉF. REF.	NO PIÈCE PART NO.	DESCRIPTION DESCRIPTION	QTÉ QTY
*Note: Quand le côté est chromé les items No: 21 et 23 ne sont pas présent. *Items #21 and 23 are not use with chrome safety side.			
41	VB12A1O32	Boulon hex. 5/16-18 x 1" grade 2, p.z. <i>Hex. bolt 5/16-18 x 1" grade 2, z.p.</i>	12
42	18619 -Z	Crochet <i>Hook</i>	4
43	1315-003 -P	S.A. Bras inférieur tête droite <i>S.A. Right head lower arm</i>	2
44	VV11A1O32	Vis à tête fraisée six pans creux 5/16-18"nc x 1" <i>Flat hex. socket head cap screw 5/16-18"nc x 1"</i>	4
45	QRD18637	Ressort du crochet droit pz <i>Right hook spring zp</i>	2
46	18679 -P	S.A. Support du côté tête (droit) <i>S.A. Right head side support</i>	2
47	VW20A10	Rondelle ressort 5/16" <i>Spring washer 5/16"</i>	8

-- Fin de la liste / End of list --



* CIMENT À FILETS À L'INTÉRIEUR DU ROULEMENT /
THREADLOCKER INSIDE BEARING

BERTEC

MÉCANISME D'ÉLEVATION DU LIT ÉLECTRIQUE 78"
78" ELECTRIC BED RAISING MECHANISM

PRODUIT : L13-046

2000-03-08
13-0449L

1	VERSION
1	A

LISTE DE PIÈCES/PARTS LIST

L13-046

Mécanisme d'élévation du lit électrique 78"

78" Electric bed raising mechanism

POUR LES MODELES/FOR MODELS FL13_V5.0

DESSIN DE RÉFÉRENCE:

REFERENCE DRAWING: 13-0449L VER. A

RÉF. REF.	NO PIÈCE PART NO.	DESCRIPTION DESCRIPTION	QTÉ QTY
1	475 -Z	Collet 3/4" x 1-1/4" x 1/2" lg. <i>Collar 3/4" x 1-1/4" x 1/2" lg.</i>	1
2	QRCL498	Ressort de compression 1" ext. x 3" lg. x 0,045" <i>Compression spring 1" out. x 3" lg. x 0.045"</i>	1
3	488	Boîte de couplage <i>Coupling housing</i>	1
4	16130	Coussinet 1/4" x 3/8" x 1/2" <i>Sleeve 1/4" x 3/8" x 1/2"</i>	1
5	VG10B0742	Goupille à ressort 7/32" dia. x 1-5/8" <i>Spring pin 3/16" x 1-5/8"</i>	2
6	VG10B0732	Goupille à ressort 7/32" dia. x 1" <i>Spring pin 7/32" dia. x 1"</i>	5
7	VE30A10	Écrou hex. à blocage de nylon 5/16-18unc p.z. <i>Nylon Hex. Lock Nut 5/16-18unc z.p.</i>	12
8	QBAS204012	Roulement 3/4" <i>3/4" Bearing</i>	2
9	M0015	Ciment à filets - force moyenne (vert) <i>Threadlocker - medium strength (green)</i>	0.16 ml
10	493 -P	Plaque de roulement 3/4" <i>3/4" Bearing plate</i>	4
11	VB12A1028	Boulon hex. 5/16-18 x 7/8" grade 2, p.z. <i>Hex. bolt 5/16-18 x 7/8" grade 2, z.p.</i>	12
12	QDB7812	Bande anti-résilient gris <i>Anti-resilient grey strip</i>	1 ft
13	VV33A1N24	Vis mécanique t. pan Phillips 1/4-20 x 3/4" p.z. <i>Machine screw pan Phillips 1/4-20 x 3/4" z.p.</i>	2

LISTE DE PIÈCES/PARTS LIST

L13-046

Mécanisme d'élévation du lit électrique 78"

78" Electric bed raising mechanism

POUR LES MODELES/FOR MODELS FL13_V5.0

DESSIN DE RÉFÉRENCE:

REFERENCE DRAWING: 13-0449L VER. A

RÉF. REF.	NO PIÈCE PART NO.	DESCRIPTION DESCRIPTION	QTÉ QTY
14	18142 -P	Support de vis centrale <i>Hi-Lo mechanism screw support</i>	1
15	VE30A1N	Écrou hex. à blocage nylon 1/4-20 p.z. <i>Nylon hex. locknut 1/4-20 z.p.</i>	8
16	VG50B0644	Axe de chape 3/16" dia. x 1 3/4" <i>Clevis pin 3/16" dia. x 1 3/4"</i>	2
17	VW10C122002	Rondelle en nylon 0.380" int. 5/8" ext. x 1/16" ép. <i>Nylon washer 0.380" ins. x 5/8" out. x 1/16" th.</i>	1
18	13-0174 -Z	Vis centrale de pied (lit électrique) <i>Hi-Lo screw (electr. bed, foot section)</i>	1
19	QPNC0607	Isolateur pour vis mécanique n°10-24 nc <i>Machine screw insulator #10-24 nc</i>	4
20	VG40B0240	Goupille fendue 1/16" dia. x 1 1/2" <i>Cotter pin 1/16" dia. x 1 1/2"</i>	2
21	18145	Accouplement souple <i>Supple coupling</i>	1
22	QBKLNJ3/4ZZ	Roulement 3/4" <i>3/4" bearing</i>	1
23	16194 -Z	Tige de blocage <i>Locking rod</i>	2
24	VB18A1P36	Boulon hex. 3/8-16 x 1 1/4" grade 8, p.z. <i>Hex. bolt 3/8-16 x 1 1/4" grade 8, z.p.</i>	4
25	VW10C122802	Rondelle nylon 3/8" int. x 7/8" ext. x 1/16" <i>Nylon washer 3/8" ins. x 7/8" out. x 1/16"</i>	8
26	1311S007 -P	S.A. Harnais du Hi-Lo (pied) <i>S.A. Hi-Lo harness (foot section)</i>	1

LISTE DE PIÈCES/PARTS LIST

L13-046

Mécanisme d'élévation du lit électrique 78"

78" Electric bed raising mechanism

POUR LES MODELES/FOR MODELS FL13_V5.0

DESSIN DE RÉFÉRENCE:

REFERENCE DRAWING: 13-0449L VER. A

RÉF. REF.	NO PIÈCE PART NO.	DESCRIPTION DESCRIPTION	QTÉ QTY
27	VE30A1P	Écrou hex. à blocage nylon 3/8-16 p.z. <i>Nylon hex. locknut 3/8-16 z.p.</i>	8
28	QPN-14-0612	Écrou pour vis à droite 3/4"-6 <i>Nut for righthanded screw 3/4"-6</i>	1
29	QE7120P004	Étiquette angle trendelenbourg (gauche) <i>Left trendelenburg angle label</i>	1
30	QRE18130	Ressort d'extension 2.3" ext. x 16" pz <i>Extension spring 2.3" out. x 16" zp</i>	4
31	18161	Vis d'ajustement pour ressort 3/4 <i>Spring adjustment screw 3/4</i>	1
32	QPVA0006	Embout de vinyle noir pour tige 5/16" x 1/2" lg. <i>Vinyl wire tip 5/16" x 1/2" lg.</i>	4
33	18144	Vis d'ajustement de ressort <i>Spring adjustment screw</i>	3
34	QPPB0301	Bouton rond n° 1/4"-20 x 3/8" <i>Ball knob # 222 1/4"-20 nc x 3/8"</i>	1
35	M0008	Ciment à filets - force moyenne (bleu) <i>Threadlocker - medium strength (blue)</i>	0.16 ml
36	18110 -Z	S.A. tige d'embrayage <i>Clutch release rod</i>	1
37	QE7120P005	Étiquette angle tredelenbourg (droit) <i>Right trendelenburg angle label</i>	1
38	1311S001 -P	S.A. Balancier <i>S.A. Hi-Lo lever (head & foot)</i>	2
39	QPN-18121	Palier du cadre moulé <i>Molded frame bushing</i>	4

LISTE DE PIÈCES/PARTS LIST

L13-046

Mécanisme d'élévation du lit électrique 78"

78" Electric bed raising mechanism

POUR LES MODELES/FOR MODELS FL13_V5.0

DESSIN DE RÉFÉRENCE:

REFERENCE DRAWING: 13-0449L VER. A

RÉF. REF.	NO PIÈCE PART NO.	DESCRIPTION DESCRIPTION	QTÉ QTY
40	14662 -Z	Support de balancier <i>Lever clamp</i>	4
41	13-0256 -Z	Gaine métallique pour écrou <i>Metal casing for nuts</i>	2
42	VEX3A0G	Insert fileté #10-32 sans tête <i>Nutsert # 10-32 without head</i>	2
43	13-0257 -Z	Couvercle pour gaine métallique <i>Cover for metal casing</i>	1
44	M0019	Graisse grade NLGI 2 <i>Grade NLGI 2 grease</i>	Kg
45	13-0260 -Z	Couvercle replié pour gaine métallique <i>Folded cover for metal casing</i>	1
46	VW20A06	Rondelle ressort #10" plaqué zinc <i>Spring washer #10" z. p.</i>	2
47	VV10A0G48	Vis à tête cylind. 6 pans creux 10-32 unf. x 2" lg <i>Cylinder headed screws 10-32 unf. x 2" lg</i>	2
48	QPN12402	Coussinet en nylon 5/16" <i>Nylon bushing 5/16"</i>	1
49	VB12A1N64	Boul. hex. 1/4-20 unc, 4"lg. p.z."full thread" <i>Hex. bolt 1/4-20 unc, 4" lg. z.p. full thread</i>	1
50	VE20A1N	Contre-écrou hex. 1/4-20 p.z. <i>Hex. jam nut 1/4-20 z.p.</i>	1
51	18108 -P	Fourchette <i>Fork</i>	1
52	QDF9506	Rondelle isolante 1/4" <i>Insulating washer 1/4"</i>	2

LISTE DE PIÈCES/PARTS LIST

L13-046

Mécanisme d'élévation du lit électrique 78"

78" Electric bed raising mechanism

POUR LES MODELES/FOR MODELS FL13_V5.0

DESSIN DE RÉFÉRENCE:

REFERENCE DRAWING: 13-0449L VER. A

RÉF. REF.	NO PIÈCE PART NO.	DESCRIPTION DESCRIPTION	QTÉ QTY
53	1311P013 -P	Stabilisateur <i>Stabilizer</i>	2
54	VW10C241002	Rondelle nylon 5/16"i.d. x3/4"o.d. x 1/16" <i>Nylon washer 5/16" i.d. x3/4" o.d. x 1/16"</i>	10
55	VV11A1N32	Vis à 6 pans creux, tête plate 1/4-20 nc x 1" <i>Flat hex socket head cap screw 1/4-20 nc x 1"</i>	4
56	QPN-13-0159	Coussinet de nylon 1/2" intérieur <i>Nylon bushing 1/2" I.D.</i>	1
57	VW10B163201	Rondelle d'espacement 1/2" int. x 7/8" ext. x 1/32" <i>Spacing washer 1/2" ins. x 7/8" out. x 1/32"</i>	1
58	VG10B0432	Goupille à ressort 1/8" dia. x 1" <i>Spring pin 1/8" dia. x 1"</i>	2
59	14403 -Z	Espaceur <i>Spacer</i>	2
60	VB12A1P20	Boulon hex. 3/8-16 x 5/8" grade 2, p.z. <i>Hex. bolt 3/8-16 x 5/8" grade 2, z.p.</i>	2
61	1311S010 -P	S.A. harnais du Hi-Lo (lit électrique section tête) <i>S.A. Hi-Lo harness (electric bed head section)</i>	1
62	VE20A1P	Contre-écrou hex. 3/8-16 p.z. <i>Hex. jam nut 3/8-16 z.p.</i>	1
63	VV60A1P32	Vis pression à 6 pans creux 3/8"-16 x 1" <i>Hex. socket set screw 3/8"-16 x1"</i>	1
64	18146 -Z	Boîte à vis <i>Screw box</i>	1
65	VG10B0730	Goupille ressort 7/32" dia. x 15/16" lg. <i>Spring pin 7/32" dia. x 15/16" lg.</i>	2

LISTE DE PIÈCES/PARTS LIST

L13-046

Mécanisme d'élévation du lit électrique 78"

78" Electric bed raising mechanism

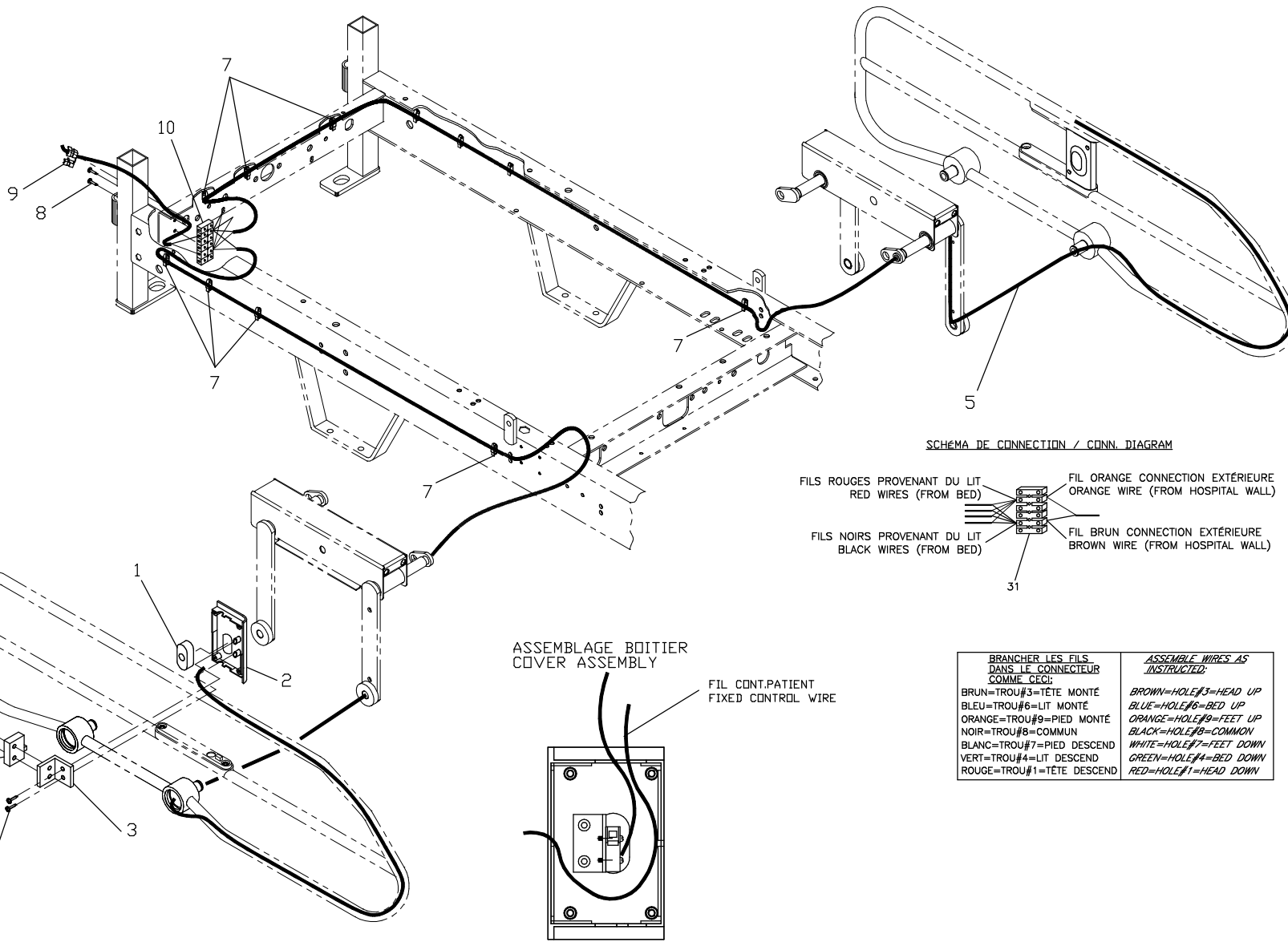
POUR LES MODELES/FOR MODELS FL13_V5.0

DESSIN DE RÉFÉRENCE:

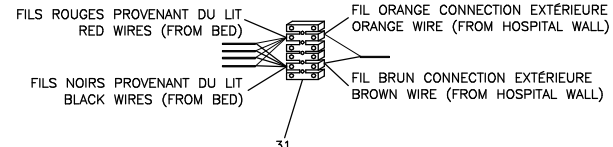
REFERENCE DRAWING: 13-0449L VER. A

RÉF. REF.	NO PIÈCE PART NO.	DESCRIPTION DESCRIPTION	QTÉ QTY
66	1311P015 -Z	Vis centrale de tête <i>Hi-Lo mechanism screw (head section)</i>	1
67	VV60A1O08	Vis pression 6 pans creux 5/16"-18 x 1/4" <i>Hex. socket set screw 5/16"-18 x 1/4"</i>	1
68	QRC18135	Ressort compression 0,380"int. x 3-3/4" lg. x 0,037" <i>Compression spring 0.380" ins. x 3-3/4" lg. x 0.037"</i>	1
69	M0009	Ciment à filets - force élevée (rouge) <i>Threadlocker - high strength (red)</i>	0.16 ml

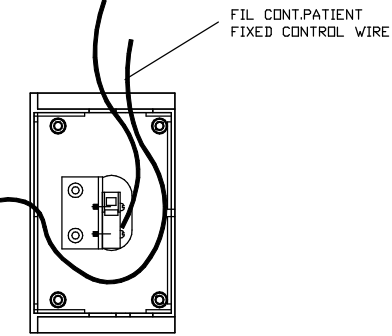
-- Fin de la liste / End of list --



SCHEMA DE CONNECTION / CONN. DIAGRAM



ASSEMBLAGE BOITIER / COVER ASSEMBLY



<p>BRANCHER LES FILS DANS LE CONNECTEUR COMME CEÇI:</p> <p>BRUN=TROU#3=TÊTE MONTÉ BLEU=TROU#6=LIT MONTÉ ORANGE=TROU#9=PIED MONTÉ NOIR=TROU#8=COMMON BLANC=TROU#7=PIED DESCEND VERT=TROU#4=LIT DESCEND ROUGE=TROU#1=TÊTE DESCEND</p>	<p>ASSEMBLE WIRES AS INSTRUCTED:</p> <p>BROWN=HOLE#3=HEAD UP BLUE=HOLE#6=BED UP ORANGE=HOLE#9=FEET UP BLACK=HOLE#8=COMMON WHITE=HOLE#7=FEET DOWN GREEN=HOLE#4=BED DOWN RED=HOLE#1=HEAD DOWN</p>
---	---

LISTE DE PIÈCES/PARTS LIST

L13-049

Appel infirmier (2 côtés)

Nurse call (2 sides)

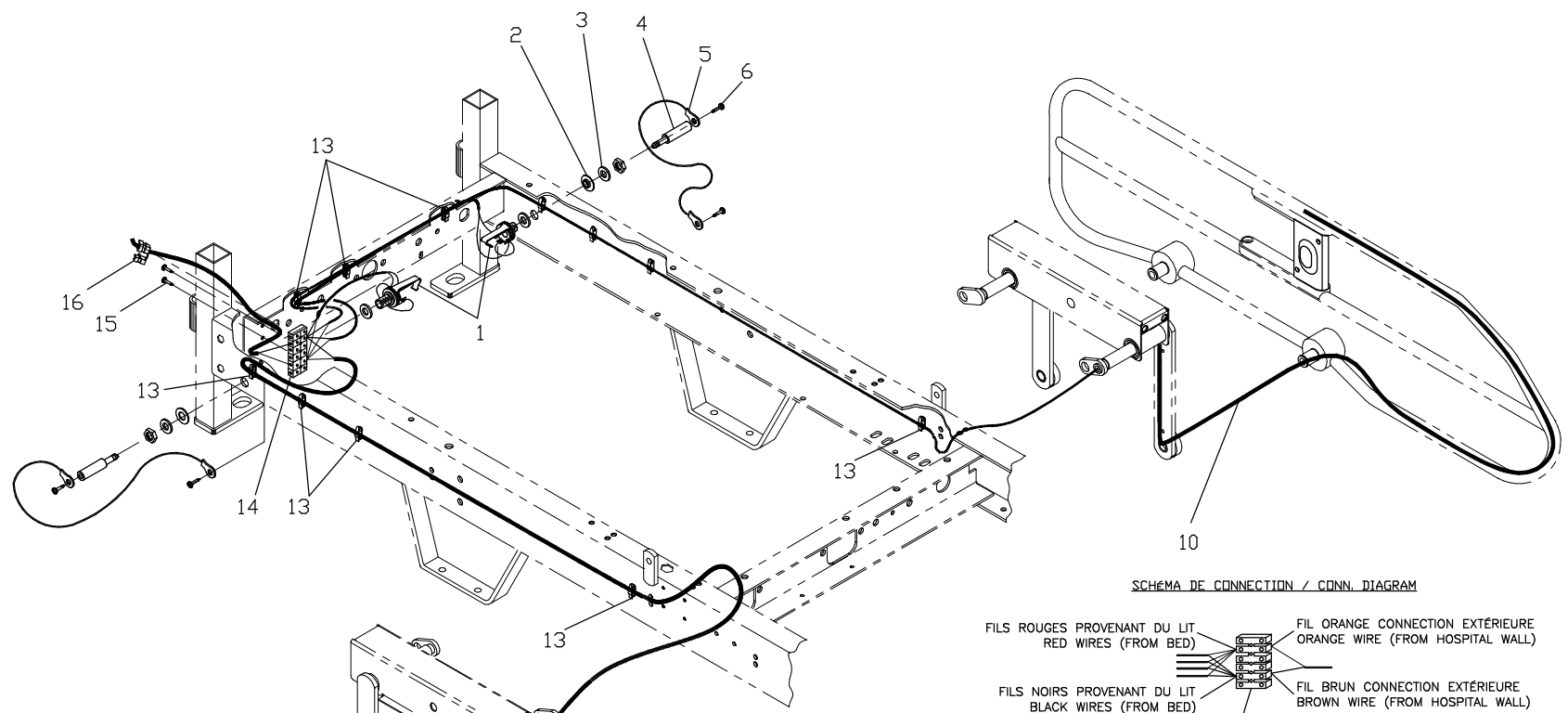
POUR LES MODELES/FOR MODELS FL13_V5.0

DESSIN DE RÉFÉRENCE:

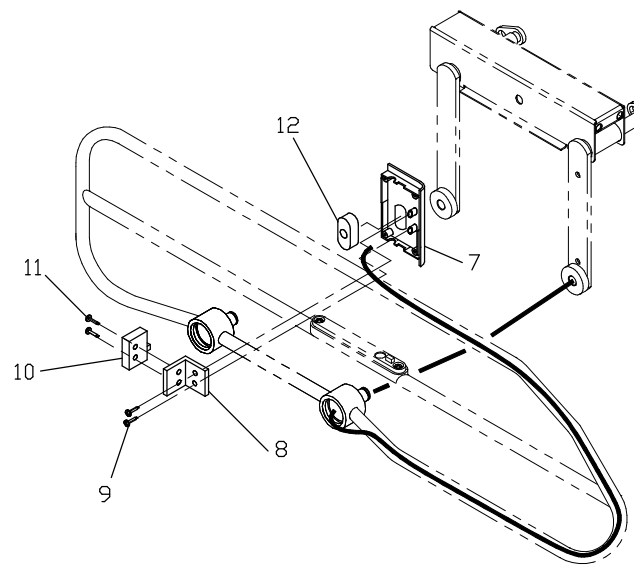
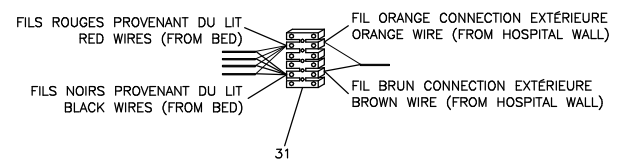
REFERENCE DRAWING: 13-0353L VER. A

RÉF. REF.	NO PIÈCE PART NO.	DESCRIPTION DESCRIPTION	QTÉ QTY
1	QDF9010	Bouton appel de garde <i>Nurse call push button</i>	2
2	QPN-1325P014	Boîtier fixe avec appel de garde <i>Fixed cover for nurse call option</i>	2
3	1325P018	Cornière support pour micro-interrupteur <i>Micro-switch support angle</i>	2
4	VV81A9E08	Vis pan Phillips type "B" #4 x 1/4" <i>Pan phillips screw type "B" #4 x 1/4"</i>	4
5	QDF1325P015	Fil de connexion 118" appel de garde (circ. ouvert) <i>118" wire for nurse call (open circuit)</i>	2
6	VV83A9912	Vis taraudeuse, Phillips pan #2 x 3/8, type B <i>Tapping screw, Phillips pan #2 x 3/8, type B</i>	4
7	QDF9518	Attache nylon <i>Nylon tie</i>	8
8	VV83A9E16	Vis tar. tête pan Phillips type B #8 x 1/2" p.z. <i>Tapping screw pan Phillips type B #8 x 1/2" z.p.</i>	2
9	QPNC0606	Coussinet pour fil électrique <i>Strain relief bushing</i>	1
10	QDF9012	Connecteur multiple (6x2) <i>Terminal strip (6x2)</i>	1

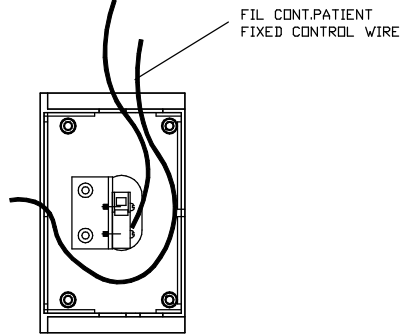
-- Fin de la liste / End of list --



SCHEMA DE CONNECTION / CONN. DIAGRAM



ASSEMBLAGE BOITIER
COVER ASSEMBLY



<p>BRANCHER LES FILS DANS LE CONNECTEUR COMME CEÇI:</p> <p>BRUN=TROU#3=TÊTE MONTÉ BLEU=TROU#6=LIT MONTÉ ORANGE=TROU#9=PIED MONTÉ NOIR=TROU#8=COMMON BLANC=TROU#7=PIED DESCEND VERT=TROU#4=LIT DESCEND ROUGE=TROU#1=TÊTE DESCEND</p>	<p>ASSEMBLE WIRES AS INSTRUCTED:</p> <p>BROWN=HOLE#3=HEAD UP BLUE=HOLE#6=BED UP ORANGE=HOLE#9=FEET UP BLACK=HOLE#8=COMMON WHITE=HOLE#7=FEET DOWN GREEN=HOLE#4=BED DOWN RED=HOLE#1=HEAD DOWN</p>
---	---

LISTE DE PIÈCES/PARTS LIST

L13-050

Appel infirmier avec prises phoniques (2 côtés)

Nurse call with phone plug (2 sides)

POUR LES MODELES/FOR MODELS FL13_V5.0

DESSIN DE RÉFÉRENCE:

REFERENCE DRAWING: 13-0354L VER. A

RÉF. REF.	NO PIÈCE PART NO.	DESCRIPTION DESCRIPTION	QTÉ QTY
1	QDF13-0033	Ass. fil connection 24" lg. pour appel de garde <i>Wire for nurse call 24" lg.</i>	2
2	VW60C122408	Espaceur avec épaulement 3/8" dia. int. <i>Shoulder spacer 3/8" inside dia.</i>	2
3	VW10C122402	Rondelle de nylon 3/8" dia. int. x 1/16" <i>Nylon washer 3/8" ins. dia. x 1/16"</i>	2
4	13-0031	Fiche phono <i>Phone plug</i>	2
5	QDF8005	Câble d'attache en acier 6" lg. avec connecteurs #10 <i>Plastique Coated wire cable with #10 Eyelets</i>	2
6	VV83A9G16	Vis tar. tête pan Phillips type B #10 x 1/2" p.z. <i>Tapping screw pan Phillips type B #10 x 1/2" z.p.</i>	4
7	QPN-1325P014	Boitier fixe avec appel de garde <i>Fixed cover for nurse call option</i>	2
8	1325P018	Cornière support pour micro-interrupteur <i>Micro-switch support angle</i>	2
9	VV81A9E08	Vis pan Phillips type "B" #4 x 1/4" <i>Pan phillips screw type "B" #4 x 1/4"</i>	4
10	QDF1325P015	Fil de connexion 118" appel de garde (circ. ouvert) <i>118" wire for nurse call (open circuit)</i>	2
11	VV83A9912	Vis taraudeuse, Phillips pan #2 x 3/8, type B <i>Tapping screw, Phillips pan #2 x 3/8, type B</i>	4
12	QDF9010	Bouton appel de garde <i>Nurse call push button</i>	2
13	QDF9518	Attache nylon <i>Nylon tie</i>	8

LISTE DE PIÈCES/PARTS LIST

L13-050

Appel infirmier avec prises phoniques (2 côtés)

Nurse call with phone plug (2 sides)

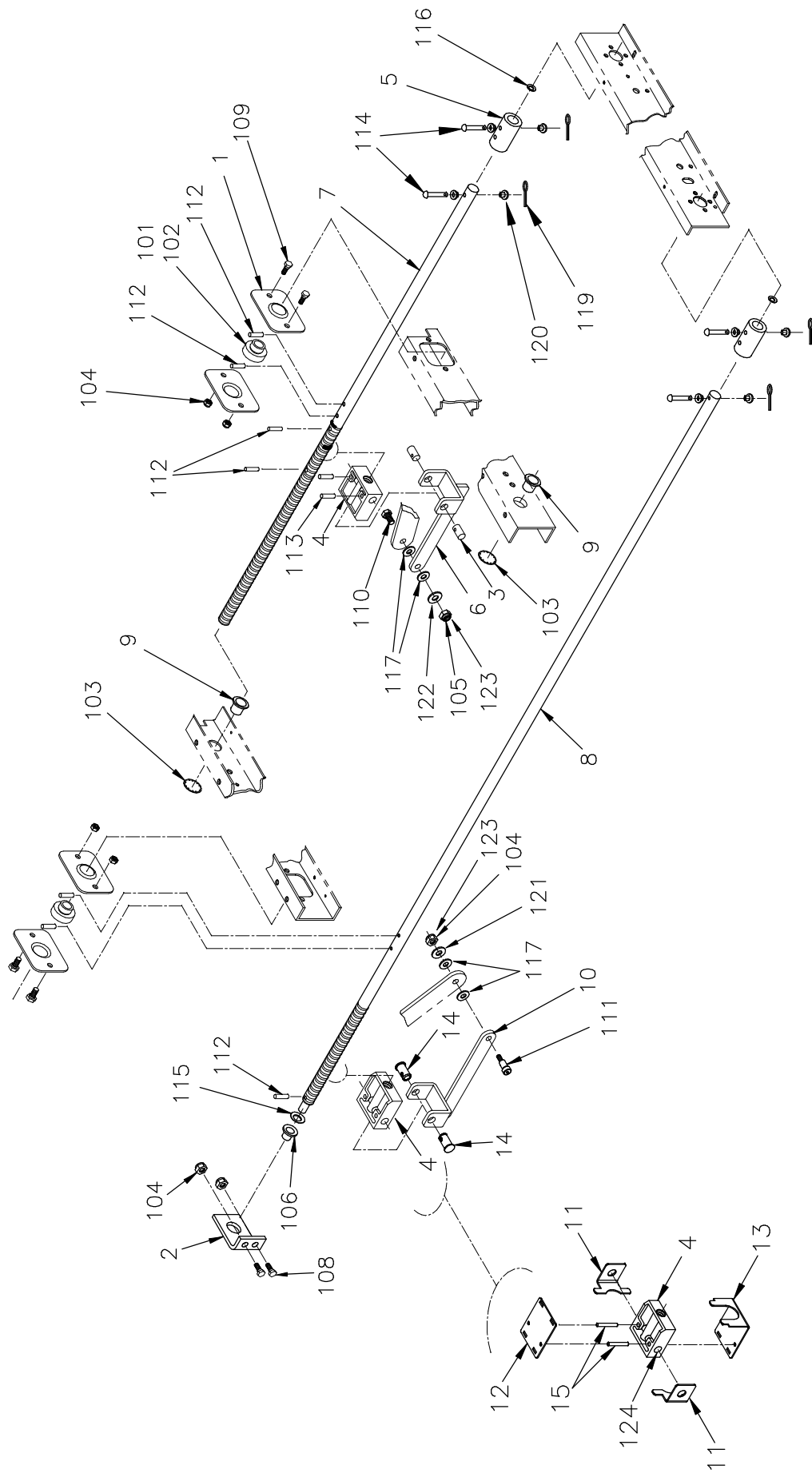
POUR LES MODELES/FOR MODELS FL13_V5.0

DESSIN DE RÉFÉRENCE:

REFERENCE DRAWING: 13-0354L VER. A

RÉF. REF.	NO PIÈCE PART NO.	DESCRIPTION DESCRIPTION	QTÉ QTY
14	QDF9012	Connecteur multiple (6x2) <i>Terminal strip (6x2)</i>	1
15	VV83A9E16	Vis tar. tête pan Phillips type B #8 x 1/2" p.z. <i>Tapping screw pan Phillips type B #8 x 1/2" z.p.</i>	2
16	QPNC0606	Coussinet pour fil électrique <i>Strain relief bushing</i>	1

-- Fin de la liste / End of list --



PRODUIT / PRODUCT:	FL_664	FL_668	FL13E_
PRODUIT / PRODUCT:	LC-131301		
VERSION	2000-03-21	1313A008	1 / 1
VERSION	E		

LISTE DE PIÈCES/PARTS LIST

LC-131301

Levage tête/pied électrique

Electrical head/foot actuating mechanism

POUR LES MODELES/FOR MODELS FL_668... , FL_664..., FL13E __

DESSIN DE RÉFÉRENCE:

REFERENCE DRAWING: 1313A008 VER. E

RÉF. REF.	NO PIÈCE PART NO.	DESCRIPTION DESCRIPTION	QTÉ QTY
1	493 -P	Plaque de roulement 3/4" <i>3/4" Bearing plate</i>	4
2	16112 -P	Support de vis <i>Screw support</i>	1
3	16194 -Z	Tige de blocage <i>Locking rod</i>	2
4	QPN-14-0612	Écrou pour vis à droite 3/4"-6 <i>Nut for righthanded screw 3/4"-6</i>	2
5	18145	Accouplement souple <i>Supple coupling</i>	2
6	18302 -P	S.A. Fourchette de boîte à vis (pied) <i>S.A. Screw housing fork (foot section)</i>	1
7	13-0182 -Z	Vis de cuisse (lit 78" électrique) <i>Thigh screw (78" electric bed)</i>	1
8	1313P007 -Z	Vis de tête (lit électrique 78") <i>Head screw (78" electric bed)</i>	1
9	QPN-18315	Coussinet de nylon 3/4" intérieur <i>Nylon bushing 3/4" I.D.</i>	2
10	1313S001 -P	S.A. Fourchette de boîte à vis (tête) <i>S.A. Screw box fork (head section)</i>	1
11	13-0261 -Z	Gaine métallique <i>Metal casing</i>	2
12	13-0263 -Z	Couvercle de dessus <i>Top cover</i>	1
13	13-0264 -Z	Couvercle de dessous <i>Bottom cover</i>	1

LISTE DE PIÈCES/PARTS LIST

LC-131301

Levage tête/pied électrique

Electrical head/foot actuating mechanism

POUR LES MODELES/FOR MODELS FL_668... , FL_664..., FL13E __

DESSIN DE RÉFÉRENCE:

REFERENCE DRAWING: 1313A008 VER. E

RÉF. REF.	NO PIÈCE PART NO.	DESCRIPTION DESCRIPTION	QTÉ QTY
14	13-0265 -Z	Tige de blocage <i>Blockage rod</i>	2
15	13-0266 -Z	Tige d'attache <i>Attachement rod</i>	2
101	M0015	Loctite #609 (vert) <i>Loctite #609 (green)</i>	0.16 ml
102	QBAS204012	Roulement 3/4" <i>3/4" Bearing</i>	2
103	QDF7852	Bague de retenue à dents 1" <i>Retainer ring 1"</i>	2
104	VE30A10	Écrou hex. à blocage de nylon 5/16-18unc p.z. <i>Nylon Hex. Lock Nut 5/16-18unc z.p.</i>	7
105	VE30A1P	Écrou hex. à blocage nylon 3/8-16 p.z. <i>Nylon hex. locknut 3/8-16 z.p.</i>	1
106	QPN-13-0159	Coussinet de nylon 1/2" intérieur <i>Nylon bushing 1/2" I.D.</i>	1
108	VB12A1O24	Boulon hex. 5/16-18 x 3/4" grade 2, p.z. <i>Hex. bolt 5/16-18 x 3/4" grade 2, z.p.</i>	2
109	VB12A1O28	Boulon hex. 5/16-18 x 7/8" grade 2, p.z. <i>Hex. bolt 5/16-18 x 7/8" grade 2, z.p.</i>	4
110	VB18A1P36	Boulon hex. 3/8-16 x 1 1/4" grade 8, p.z. <i>Hex. bolt 3/8-16 x 1 1/4" grade 8, z.p.</i>	1
111	VD60A1O2012	Boulon à épaulement 3/8" x 5/8" pz <i>Shoulder screw 3/8" x 5/8" zp</i>	1
112	VG10B0732	Goupille à ressort 7/32" dia. x 1" <i>Spring pin 7/32" dia. x 1"</i>	7

LISTE DE PIÈCES/PARTS LIST

LC-131301

Levage tête/pied électrique

Electrical head/foot actuating mechanism

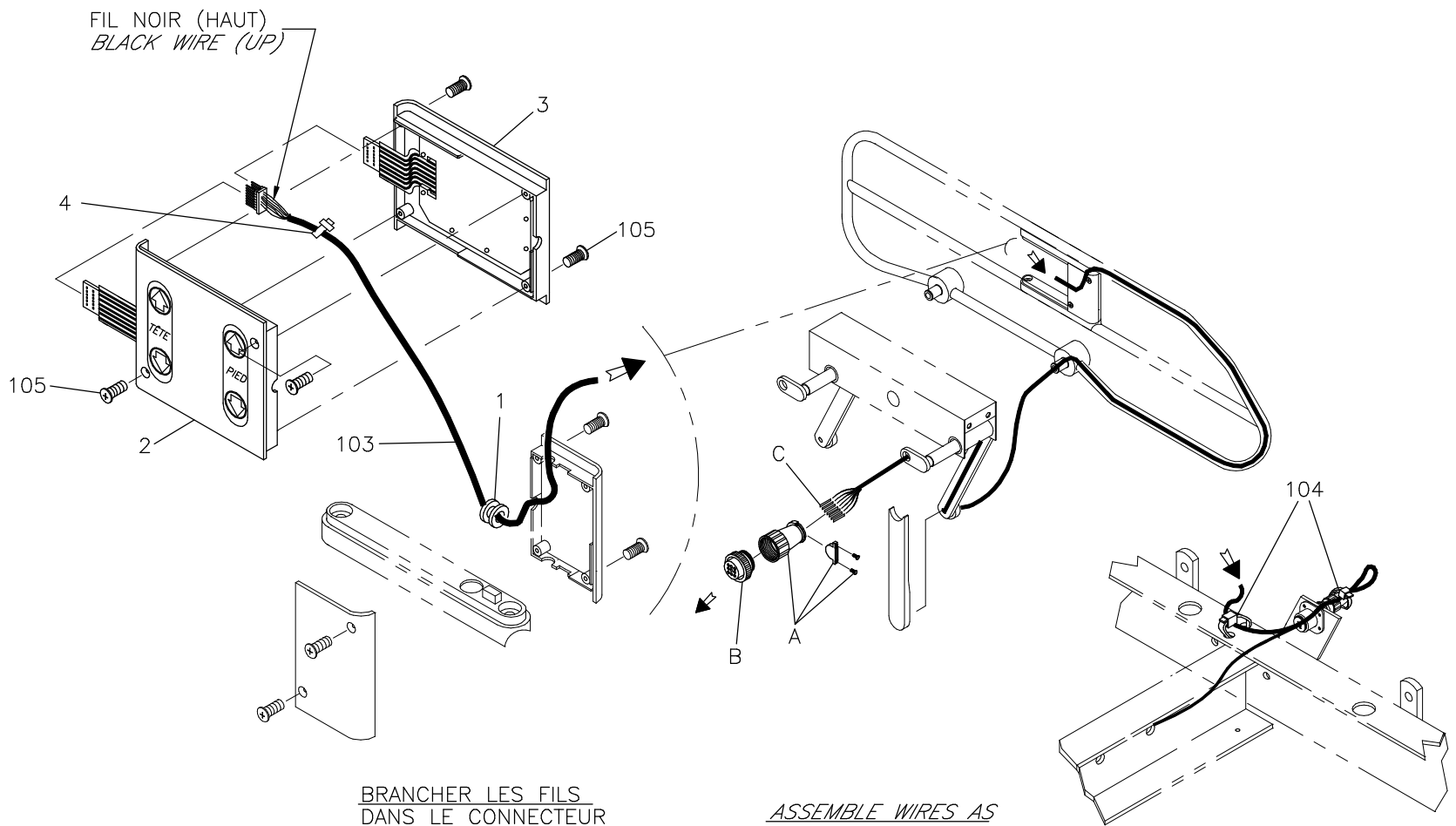
POUR LES MODELES/FOR MODELS FL_668... , FL_664..., FL13E __

DESSIN DE RÉFÉRENCE:

REFERENCE DRAWING: 1313A008 VER. E

RÉF. REF.	NO PIÈCE PART NO.	DESCRIPTION DESCRIPTION	QTÉ QTY
113	VG10B0638	Goupille à ressort 3/16" dia. x 1 3/8" <i>Spring pin 3/16" dia. x 1 3/8"</i>	2
114	VG50B0644	Axe de chape 3/16" dia. x 1 3/4" <i>Clevis pin 3/16" dia. x 1 3/4"</i>	4
115	VW10B163201	Rondelle d'espacement 1/2" int. x 7/8" ext. x 1/32" <i>Spacing washer 1/2" ins. x 7/8" out. x 1/32"</i>	1
116	VW10C122002	Rondelle en nylon 0.380" int. 5/8" ext. x 1/16" ép. <i>Nylon washer 0.380" ins. x 5/8"out. x 1/16"th.</i>	2
117	VW10C122802	Rondelle nylon 3/8" int. x 7/8" ext. x 1/16" <i>Nylon washer 3/8" ins. x 7/8" out. x 1/16"</i>	4
119	VG40B0240	Goupille fendue 1/16"dia. x 1 1/2" <i>Cotter pin 1/16" dia. x 1 1/2"</i>	4
120	QPNC0607	Isolateur pour vis mécanique n°10-24 nc <i>Machine screw insulator #10-24 nc</i>	8
121	VW10A10	Rondelle plate 5/16" SAE pz <i>Flat washer 5/16" SAE zp</i>	1
122	VW10A12	Rondelle 3/8" s.a.e. pz <i>Washer 3/8" s.a.e. zp</i>	1
123	M0008	Ciment à filets - force moyenne (bleu) <i>Threadlocker - medium strength (blue)</i>	.08 ml
124	M0014	Graisse super lube loctite #82357. <i>Super lube loctite grease #82357</i>	lb

-- Fin de la liste / End of list --



BRANCHER LES FILS
DANS LE CONNECTEUR
COMME CECI:

ROUGE=TROU#1=TÊTE DESCEND
 BRUN=TROU#3=TÊTE MONTE
 VERT=TROU#4=CENTRE DESCEND (DÉSACTIVÉ)
 BLEU=TROU#6=CENTRE MONTE (DÉSACTIVÉ)
 BLANC=TROU#7=PIED DESCEND
 ORANGE=TROU#9=PIED MONTE
 NOIR=TROU#8=COMMUN

ASSEMBLE WIRES AS
INSTRUCTED:

RED=HOLE#1=HEAD DOWN
 BROWN=HOLE#3=HEAD UP
 GREEN=HOLE#4=CENTRE DOWN (DEACTIVATED)
 BLUE=HOLE#6=CENTRE UP (DEACTIVATED)
 WHITE=HOLE#7=FEET DOWN
 ORANGE=HOLE#9=FEET UP
 BLACK=HOLE#8=GROUND

NO	NOMENCLATURE	NO BERTEC
A	SERRE-FILS #206966-1 CABLE CLAMP AMP #206966-1	QDF8038
B	CONNECTEUR 9 FILS AMP #206708-1 9 WIRES CONNECTOR AMP #206708-1	QDF8037
C	CONTACT FEMELLE AMP #66105-2 SOCKET CONTACT AMP #66105-2	QDF8039

LISTE DE PIÈCES/PARTS LIST

LC-132004

Contrôle intégré (2 fonctions / 2 fonctions)

Fixed control (2-function / 2-function)

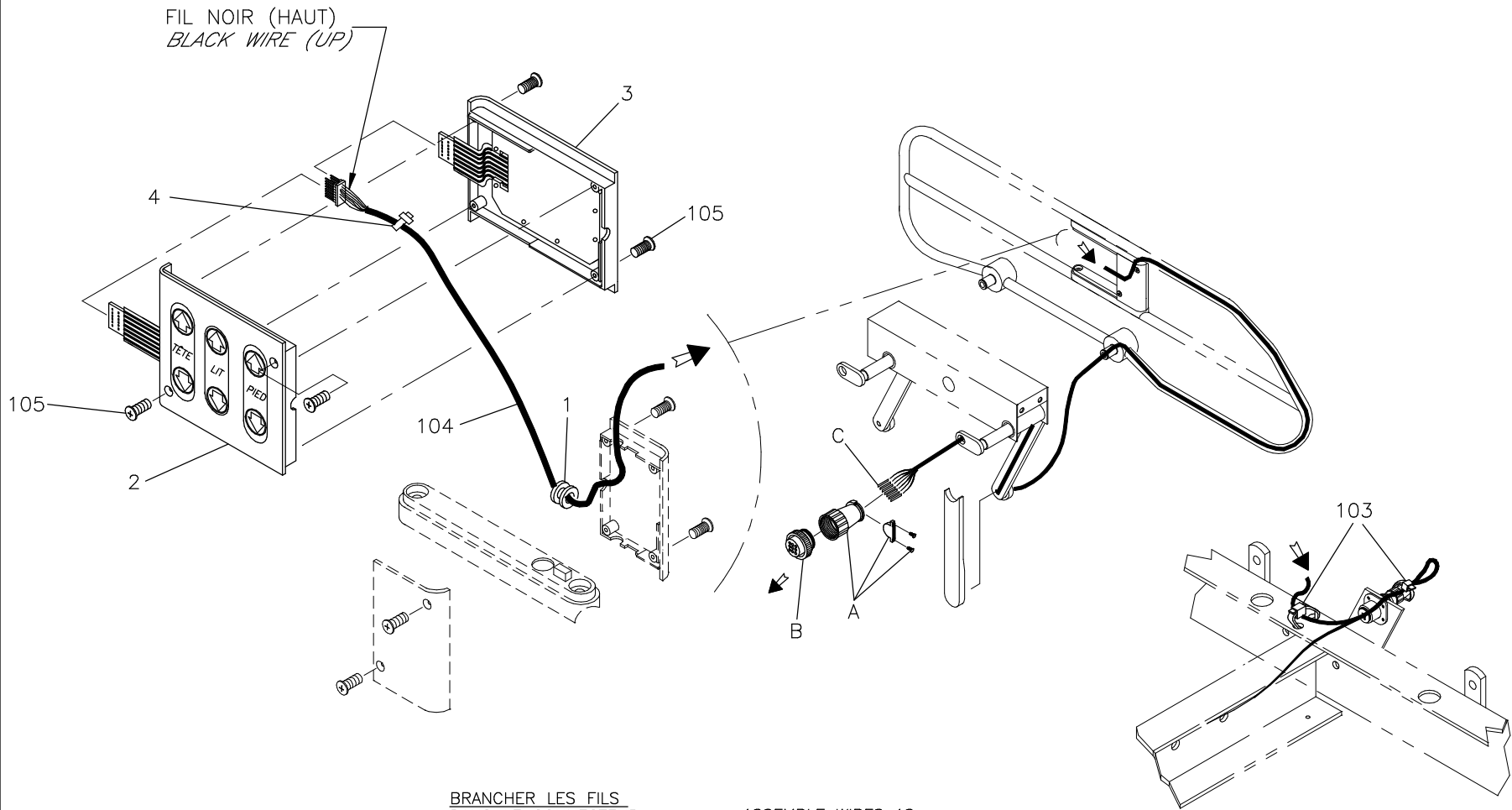
POUR LES MODELES/FOR MODELS FLH... , FL13E.

DESSIN DE RÉFÉRENCE:

REFERENCE DRAWING: 1320A015 VER. D

RÉF. REF.	NO PIÈCE PART NO.	DESCRIPTION DESCRIPTION	QTÉ QTY
1	18823	Fuseau de fixation <i>Binding spindle</i>	1
2	13-0218	S.A. Contrôle patient int. 2 fonct. (T-P) <i>S.A. Fixed patient control (H-F)</i>	1
3	13-0219	S.A. Contrôle patient int. 2 fonct. (P-T) <i>S.A. Fixed 2 ways patient control (F-H)</i>	1
4	QDF9514	Attache rapide en nylon n° NT-70l <i>Tie-rap #NT-70l</i>	1
103	13-0206	S.A. Fil contrôle patient int. 2 fonct./2 fonct. <i>S.A. fixed 2 ways/2 ways patient control lead</i>	1
104	QDF9518	Attache nylon <i>Nylon tie</i>	2
105	VV41A1A20	Vis à tête fraisée «Phillips» n°4-40 x 5/8" type F pz <i>Phillips head screw #4-40 x 5/8" type F zp</i>	4

-- Fin de la liste / End of list --



BRANCHER LES FILS
DANS LE CONNECTEUR
COMME CECI:

ROUGE=TROU#1=TÊTE DESCEND
BRUN=TROU#3=TÊTE MONTE
VERT=TROU#4=CENTRE DESCEND
BLEU=TROU#6=CENTRE MONTE
BLANC=TROU#7=PIED DESCEND
ORANGE=TROU#9=PIED MONTE
NOIR=TROU#8=COMMUN

ASSEMBLE WIRES AS
INSTRUCTED:

RED=HOLE#1=HEAD DOWN
BROWN=HOLE#3=HEAD UP
GREEN=HOLE#4=CENTRE DOWN
BLUE=HOLE#6=CENTRE UP
WHITE=HOLE#7=FEET DOWN
ORANGE=HOLE#9=FEET UP
BLACK=HOLE#8=GROUND

NO	NOMENCLATURE	NO BERTEC
A	SERRE-FILS #206966-1 CABLE CLAMP AMP #206966-1	QDF8038
B	CONNECTEUR 9 FILS AMP #206708-1 9 WIRES CONNECTOR AMP #206708-1	QDF8037
C	CONTACT FEMELLE AMP #66105-2 SOCKET CONTACT AMP #66105-2	QDF8039

BERTEC
M E D I C A L

CONTROLE INTEGRE (3 FONCTIONS / 3 FONCTIONS)
FIXED CONTROL (3 FUNCTION / 3 FUNCTION)

PRODUIT :
PRODUCT :

LC-132005

2000-03-02
1320A016

1 / 1
VERSION
D

LISTE DE PIÈCES/PARTS LIST

LC-132005

Contrôle intégré (3 fonctions / 3 fonctions)

Fixed control (3-function / 3-function)

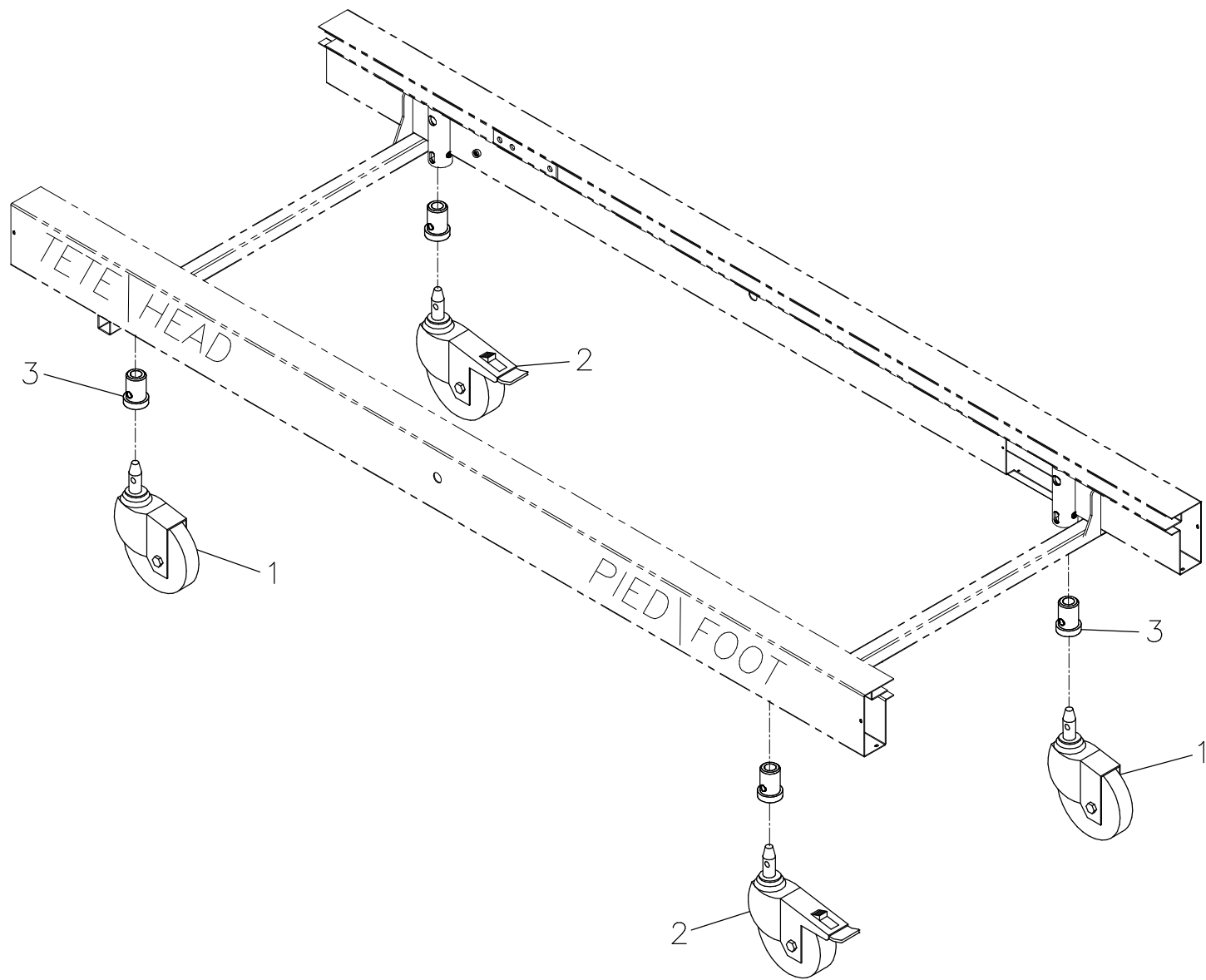
POUR LES MODELES/FOR MODELS FLH... , FL13E.

DESSIN DE RÉFÉRENCE:

REFERENCE DRAWING: 1320A016 VER. D

RÉF. REF.	NO PIÈCE PART NO.	DESCRIPTION DESCRIPTION	QTÉ QTY
1	18823	Fuseau de fixation <i>Binding spindle</i>	1
2	13-0220	S.A. Contrôle à l'usage du patient 3 fonct. (T-L-P) <i>S.A. Fixed 3 Ways Patient Control (H-B-F)</i>	1
3	13-0221	S.A. Contrôle à l'usage du patient 3 fonct. (P-L-T) <i>S.A. Fixed 3 Ways Patient Control (F-B-H)</i>	1
4	QDF9514	Attache rapide en nylon n° NT-70l <i>Tie-rap #NT-70l</i>	1
103	QDF9518	Attache nylon <i>Nylon tie</i>	2
104	QDF13-0208	Fil contrôle patient intégré <i>Fixed patient control lead</i>	1
105	VV41A1A20	Vis à tête fraisée «Phillips» n°4-40 x 5/8" type F pz <i>Phillips head screw #4-40 x 5/8" type F zp</i>	4

-- Fin de la liste / End of list --



BERTEC

ENSEMBLE DE ROULETTE 5" FAULTLESS (2 AVEC MÉCANISME DE BLOCAGE)
 5" FAULTLESS CASTER KIT (2 WITH LOCKING MECHANISM)

PRODUIT :
 PRODUCT :

OL130009

2000-03-14
 13-0334L

1 / 1

VERSION
 A

LISTE DE PIÈCES/PARTS LIST

OL130009

Ens. de roulette 5" Faultless (2 avec mécanisme de blocage)

5" Faultless caster kit (2 with locking mechanism)

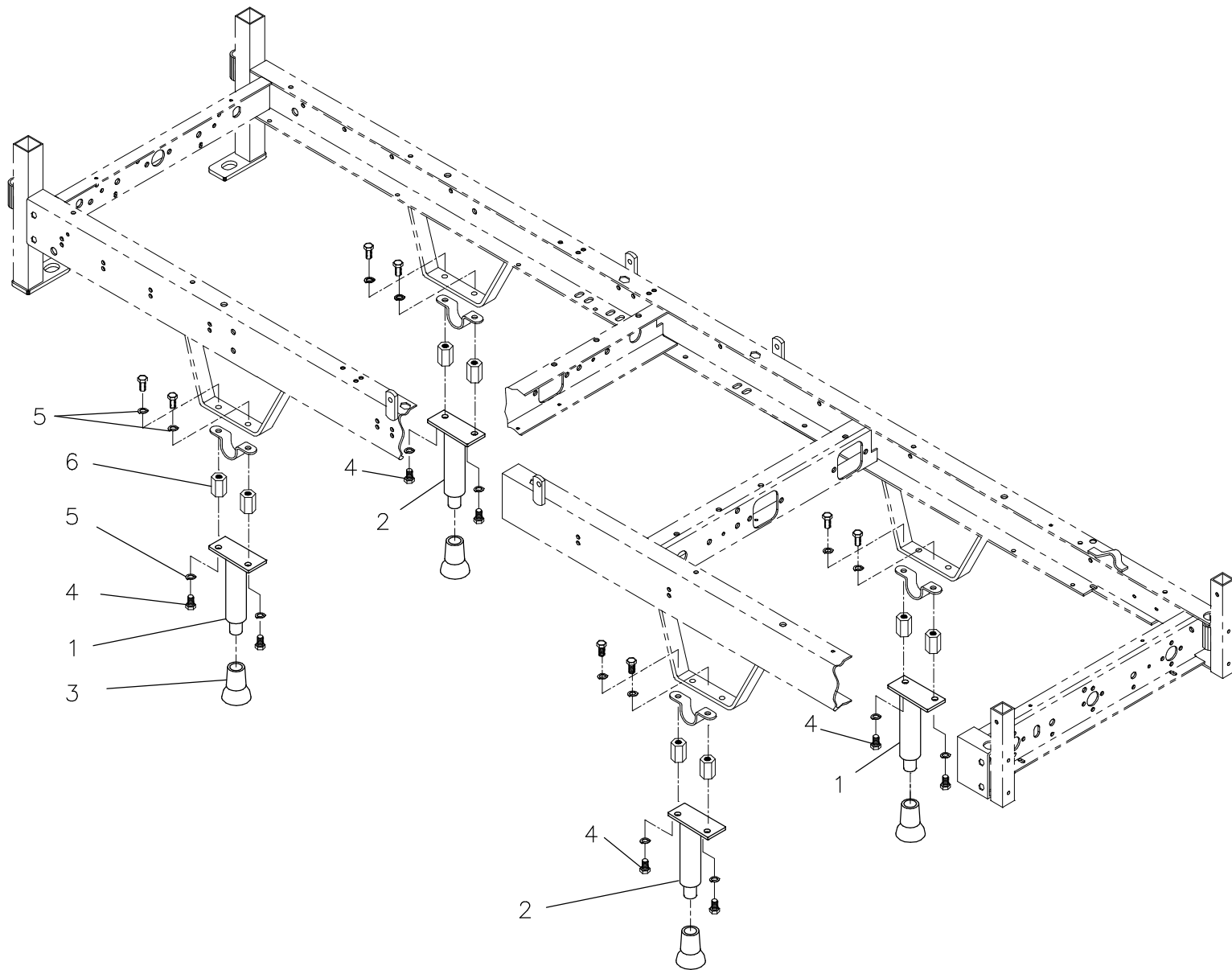
POUR LES MODELES/FOR MODELS FL13_V5.0

DESSIN DE RÉFÉRENCE:

REFERENCE DRAWING: 13-0334L VER. A

RÉF. REF.	NO PIÈCE PART NO.	DESCRIPTION DESCRIPTION	QTÉ QTY
1	RF5S	Roulette «faultless» 5" sans frein <i>5" «faultless» caster without brake</i>	2
2	RF5SF	Roulette «faultless» 5" avec frein <i>5" «faultless» caster with brake</i>	2
3	16338 -Z	Adaptateur de tige 5/8" dia <i>5/8" dia. caster pin adapter</i>	4

-- Fin de la liste / End of list --



BERTEC

PATTES STABILISATRICES POUR ROULETTE 5"
 STABILIZER FOOT FOR 5" CASTER

PRODUIT :
 PRODUCT :

OL130010

2000-03-14
 13-0322L

1 / 1

VERSION
 A

LISTE DE PIÈCES/PARTS LIST

OL130010

Pattes stabilisatrices pour roulette 5"

Stabilizer foot for 5" caster

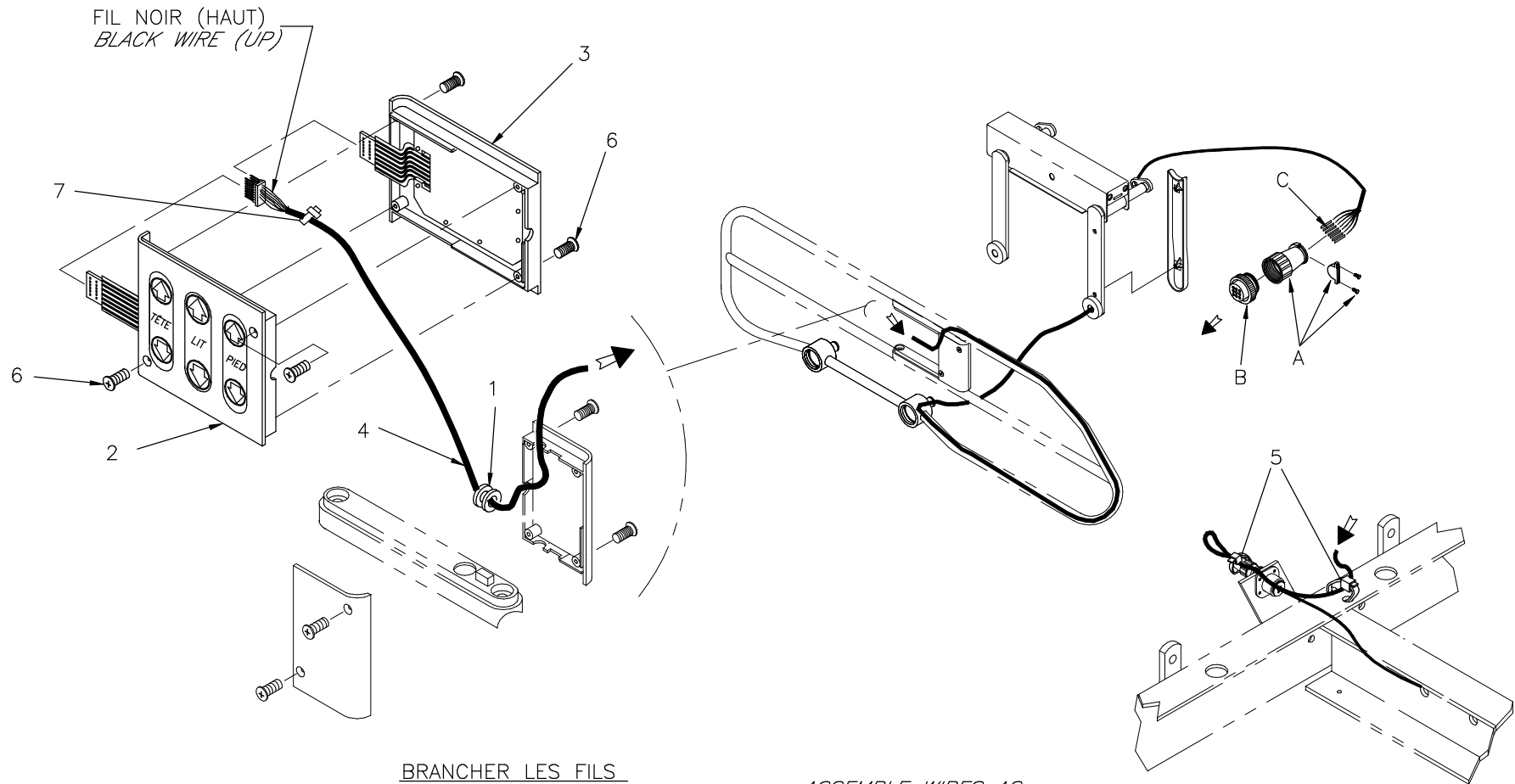
POUR LES MODELES/FOR MODELS FL13_V5.0

DESSIN DE RÉFÉRENCE:

REFERENCE DRAWING: 13-0322L VER. A

RÉF. REF.	NO PIÈCE PART NO.	DESCRIPTION DESCRIPTION	QTÉ QTY
1	18915 -P	Patte stabilisatrice (tête droite) <i>Stabilizer foot (right head)</i>	2
2	18914 -P	Patte stabilisatrice (tête gauche) <i>Stabilizer foot (left head)</i>	2
3	QPCE1204	Embout pour patte «nev-a slip» <i>Nev-a-slip leg tip</i>	4
4	VB12A1028	Boulon hex. 5/16-18 x 7/8" grade 2, p.z. <i>Hex. bolt 5/16-18 x 7/8" grade 2, z.p.</i>	8
5	VW20A10	Rondelle ressort 5/16" <i>Spring washer 5/16"</i>	16
6	18912 -Z	Douille hexagone <i>Hexagon douille</i>	8

-- Fin de la liste / End of list --



BRANCHER LES FILS
DANS LE CONNECTEUR
COMME CE CI:

ROUGE=TROU#1=TÊTE DESCEND
BRUN=TROU#3=TÊTE MONTE
VERT=TROU#4=CENTRE DESCEND (DÉSACTIVÉ)
BLEU=TROU#6=CENTRE MONTE (DÉSACTIVÉ)
BLANC=TROU#7=PIED DESCEND
ORANGE=TROU#9=PIED MONTE
NOIR=TROU#8=COMMUN

ASSEMBLE WIRES AS
INSTRUCTED:

RED=HOLE#1=HEAD DOWN
BROWN=HOLE#3=HEAD UP
GREEN=HOLE#4=CENTRE DOWN (DEACTIVATED)
BLUE=HOLE#6=CENTRE UP (DEACTIVATED)
WHITE=HOLE#7=FEET DOWN
ORANGE=HOLE#9=FEET UP
BLACK=HOLE#8=GROUND

NO	NOMENCLATURE	NO BERTEC
A	SERRE-FILS #206966-1 CABLE CLAMP AMP #206966-1	QDF8038
B	CONNECTEUR 9 FILS AMP #206708-1 9 WIRES CONNNECTOR AMP #206708-1	QDF8037
C	CONTACT FEMELLE AMP #66105-2 SOCKET CONTACT AMP #66105-2	QDF8039

LISTE DE PIÈCES/PARTS LIST

OL130095

Commandes à l'usage du patient (droit 3-2)

Patient controls (right 3-2)

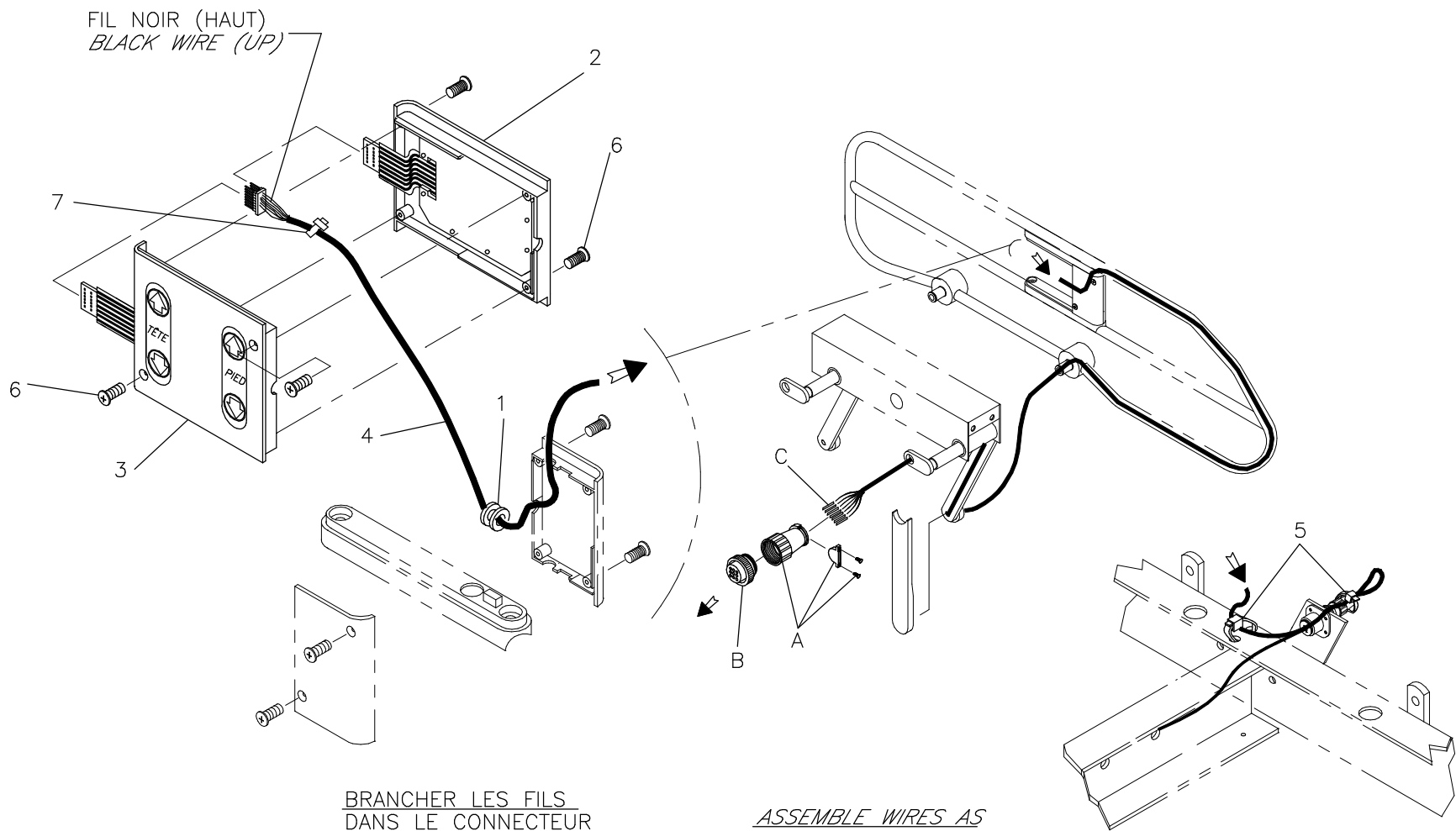
POUR LES MODELES/FOR MODELS FL13_V5.0

DESSIN DE RÉFÉRENCE:

REFERENCE DRAWING: 13-0346L VER. A

RÉF. REF.	NO PIÈCE PART NO.	DESCRIPTION DESCRIPTION	QTÉ QTY
1	18823	Fuseau de fixation <i>Binding spindle</i>	1
2	13-0220	S.A. Contrôle à l'usage du patient 3 fonct. (T-L-P) <i>S.A. Fixed 3 Ways Patient Control (H-B-F)</i>	1
3	13-0219	S.A. Contrôle patient int. 2 fonct. (P-T) <i>S.A. Fixed 2 ways patient control (F-H)</i>	1
4	13-0207	S.A. Fil contrôle patient intégré 3 fonct./2 fonct. <i>S.A. Fixed 3 ways/2 ways patient control lead</i>	1
5	QDF9518	Attache nylon <i>Nylon tie</i>	2
6	VV41A1A20	Vis à tête fraisée «Phillips» n°4-40 x 5/8" type F pz <i>Phillips head screw #4-40 x 5/8" type F zp</i>	4
7	QDF9514	Attache rapide en nylon n° NT-701 <i>Tie-rap #NT-701</i>	1

-- Fin de la liste / End of list --



BRANCHER LES FILS
DANS LE CONNECTEUR
COMME CECI:

ROUGE=TROU#1=TÊTE DESCEND
 BRUN=TROU#3=TÊTE MONTE
 VERT=TROU#4=CENTRE DESCEND (DÉSACTIVÉ)
 BLEU=TROU#6=CENTRE MONTE (DÉSACTIVÉ)
 BLANC=TROU#7=PIED DESCEND
 ORANGE=TROU#9=PIED MONTE
 NOIR=TROU#8=COMMUN

ASSEMBLE WIRES AS
INSTRUCTED:

RED=HOLE#1=HEAD DOWN
 BROWN=HOLE#3=HEAD UP
 GREEN=HOLE#4=CENTRE DOWN (DEACTIVATED)
 BLUE=HOLE#6=CENTRE UP (DEACTIVATED)
 WHITE=HOLE#7=FEET DOWN
 ORANGE=HOLE#9=FEET UP
 BLACK=HOLE#8=GROUND

LISTE DE PIÈCES/PARTS LIST

OL130100

Commandes à l'usage du patient (gauche 3-2)

Patient controls (left 3-2)

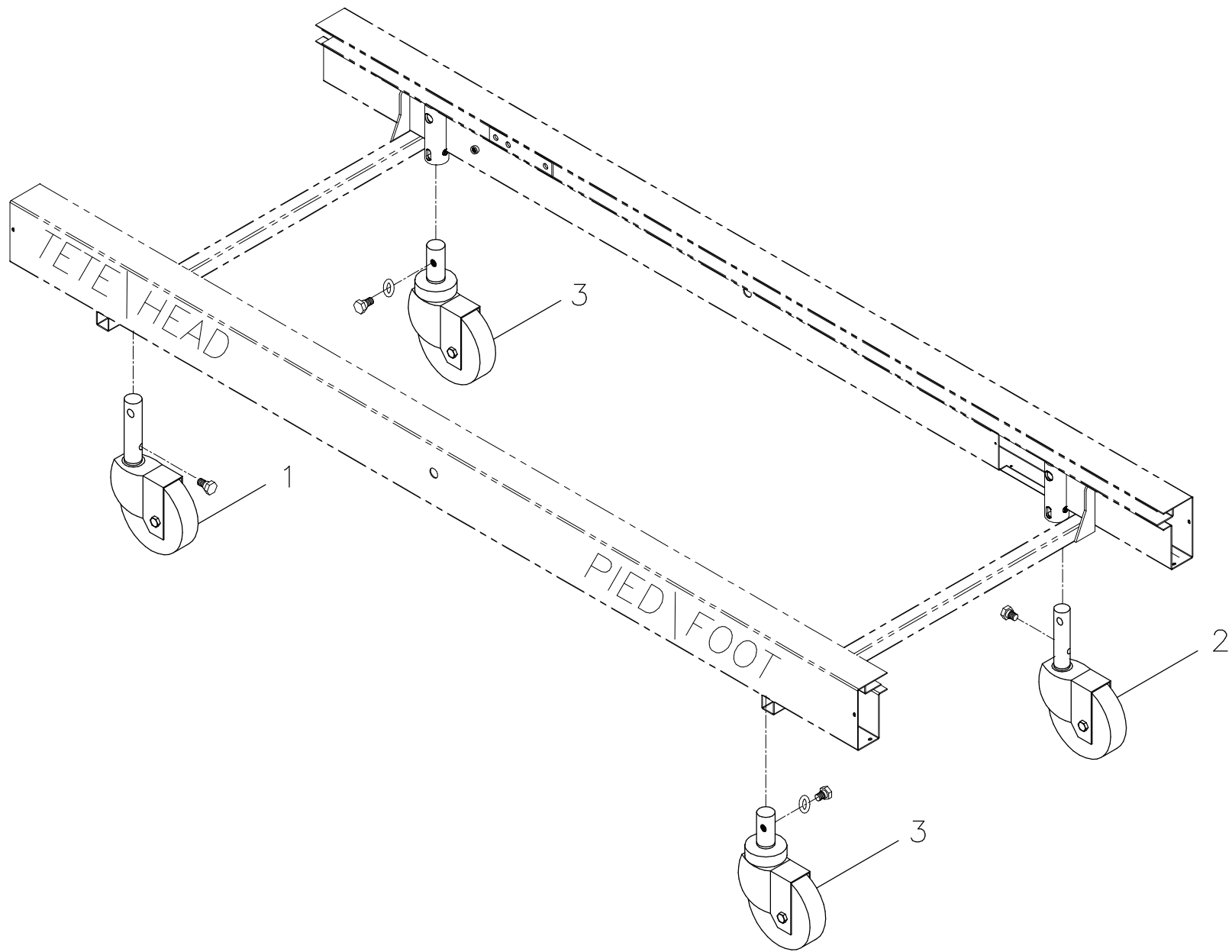
POUR LES MODELES/FOR MODELS FL13_V5.0

DESSIN DE RÉFÉRENCE:

REFERENCE DRAWING: 13-0350L VER. A

RÉF. REF.	NO PIÈCE PART NO.	DESCRIPTION DESCRIPTION	QTÉ QTY
1	18823	Fuseau de fixation <i>Binding spindle</i>	1
2	13-0221	S.A. Contrôle à l'usage du patient 3 fonct. (P-L-T) <i>S.A. Fixed 3 Ways Patient Control (F-B-H)</i>	1
3	13-0218	S.A. Contrôle patient int. 2 fonct. (T-P) <i>S.A. Fixed patient control (H-F)</i>	1
4	13-0207	S.A. Fil contrôle patient intégré 3 fonct./2 fonct. <i>S.A. Fixed 3 ways/2 ways patient control lead</i>	1
5	QDF9518	Attache nylon <i>Nylon tie</i>	2
6	VV41A1A20	Vis à tête fraisée «Phillips» n°4-40 x 5/8" type F pz <i>Phillips head screw #4-40 x 5/8" type F zp</i>	4
7	QDF9514	Attache rapide en nylon n° NT-701 <i>Tie-rap #NT-701</i>	1

-- Fin de la liste / End of list --



BERTEC

ENSEMBLE DE ROULETTES 4" QUALITÉ SUPÉRIEURE
4" HIGH QUALITY CASTER KIT

PRODUIT :
PRODUCT :

OL130113

2000-03-14
13-0329L

1 / 1

VERSION
A

LISTE DE PIÈCES/PARTS LIST

OL130113

Ensemble de roulettes 4" Qualité supérieure

4" High quality caster kit

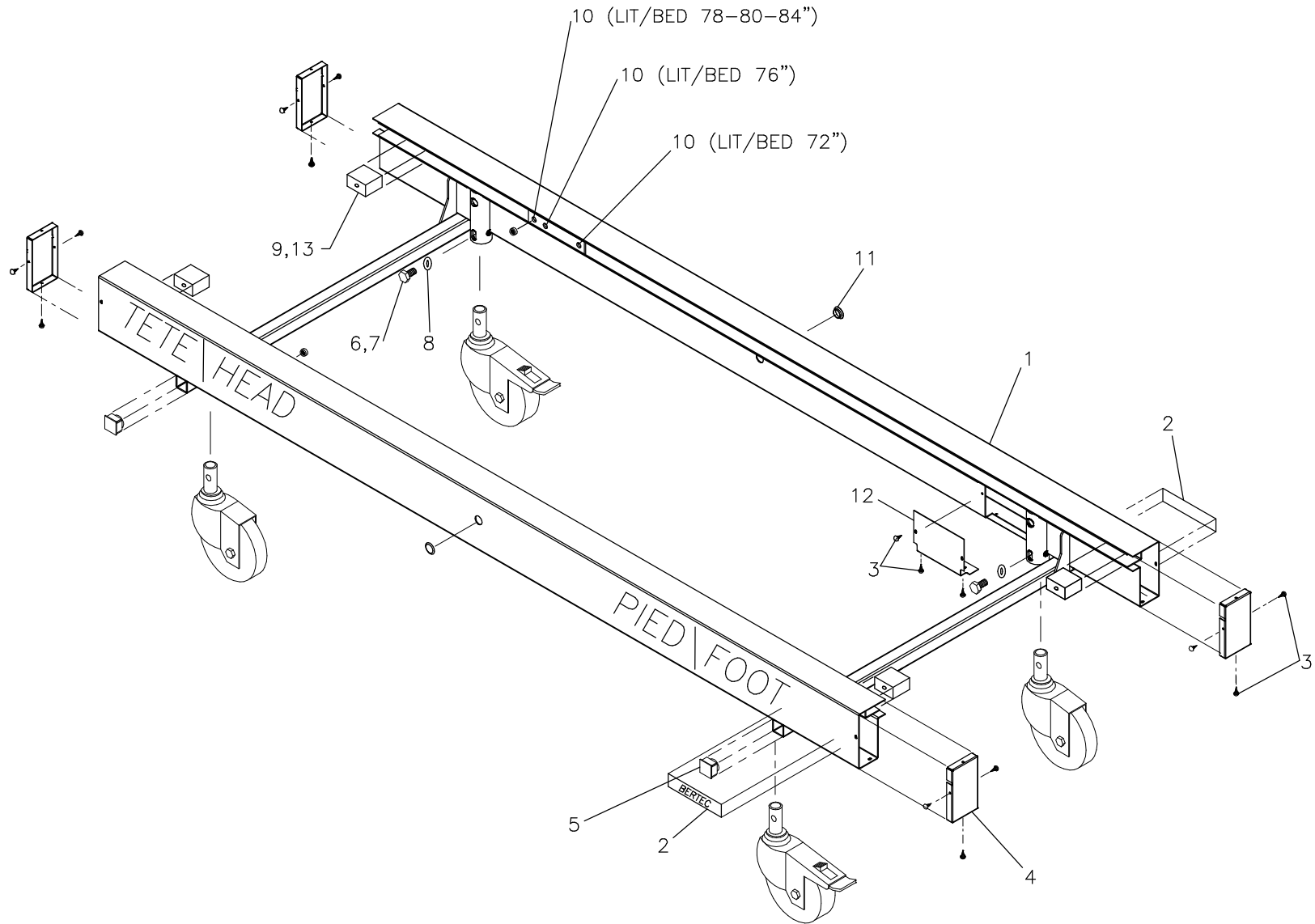
POUR LES MODELES/FOR MODELS FL13 V5.0

DESSIN DE RÉFÉRENCE:

REFERENCE DRAWING: 13-0329L VER. A

RÉF. REF.	NO PIÈCE PART NO.	DESCRIPTION DESCRIPTION	QTÉ QTY
1	RT4C	Roulette à blocage centrale 4" <i>4" Central locking caster</i>	1
2	RT4CD	Roulette direct. et à blocage centrale 4" <i>4" directional and central locking caster</i>	1
3	RT4CSW	Roulette pivotante 4" <i>4" swivel caster</i>	2

-- Fin de la liste / End of list --



LISTE DE PIÈCES/PARTS LIST

OL130136

Blocage sur roulette

Caster locking system

POUR LES MODELES/FOR MODELS FL13_V5.0

DESSIN DE RÉFÉRENCE:

REFERENCE DRAWING: 13-0326L VER. A

RÉF. REF.	NO PIÈCE PART NO.	DESCRIPTION DESCRIPTION	QTÉ QTY
1	13-0035 -P	S.A Base de lit <i>S.A. Standard base</i>	1
2	QE18555	Étiquette «Bertec» <i>«Bertec» label</i>	2
3	VV27A9C12	Vis tar., tête «truss» creuse n°6 x 3/8" type ap <i>Tapping screw, truss head, square #6 x 3/8" type ap</i>	18
4	1310P007 -P	Embout de la base <i>Base cap</i>	4
5	QPPF1510	Embout pour tube carré 1" x 1" <i>1" x 1" square tubing cap</i>	4
6	VB12A1W81	Boulon hex. M8 x 1.25 x 12mm grade 2, p.z. <i>Hex. Bolt M8 x 1.25 x 12 mm grade 2, z.p.</i>	4
7	M0008	Ciment à filets - force moyenne (bleu) <i>Threadlocker - medium strength (blue)</i>	0.16 ml
8	VW10A10	Rondelle plate 5/16" SAE pz <i>Flat washer 5/16" SAE zp</i>	4
9	QPN-1310P009	Glisseur en nylon <i>Nylon slider</i>	4
10	VEX9A1N	Écrou à insérer hex. «Nutsert» 1/4"-20 nc <i>«Nutsert» hex. 1/4"-20 nc</i>	2
11	QPPE1205	Bouchon de plastique 5/8" (noir) <i>Black plastic cap 5/8"</i>	2
12	1310P008 -P	Couvercle <i>Cover</i>	2
13	M0019	Graisse grade NLGI 2 <i>Grade NLGI 2 grease</i>	0.1 Kg

LISTE DE PIÈCES/PARTS LIST

OL130136

Blocage sur roulette

Caster locking system

POUR LES MODELES/FOR MODELS FL13_ V5.0

DESSIN DE RÉFÉRENCE:

REFERENCE DRAWING: 13-0326L VER. A

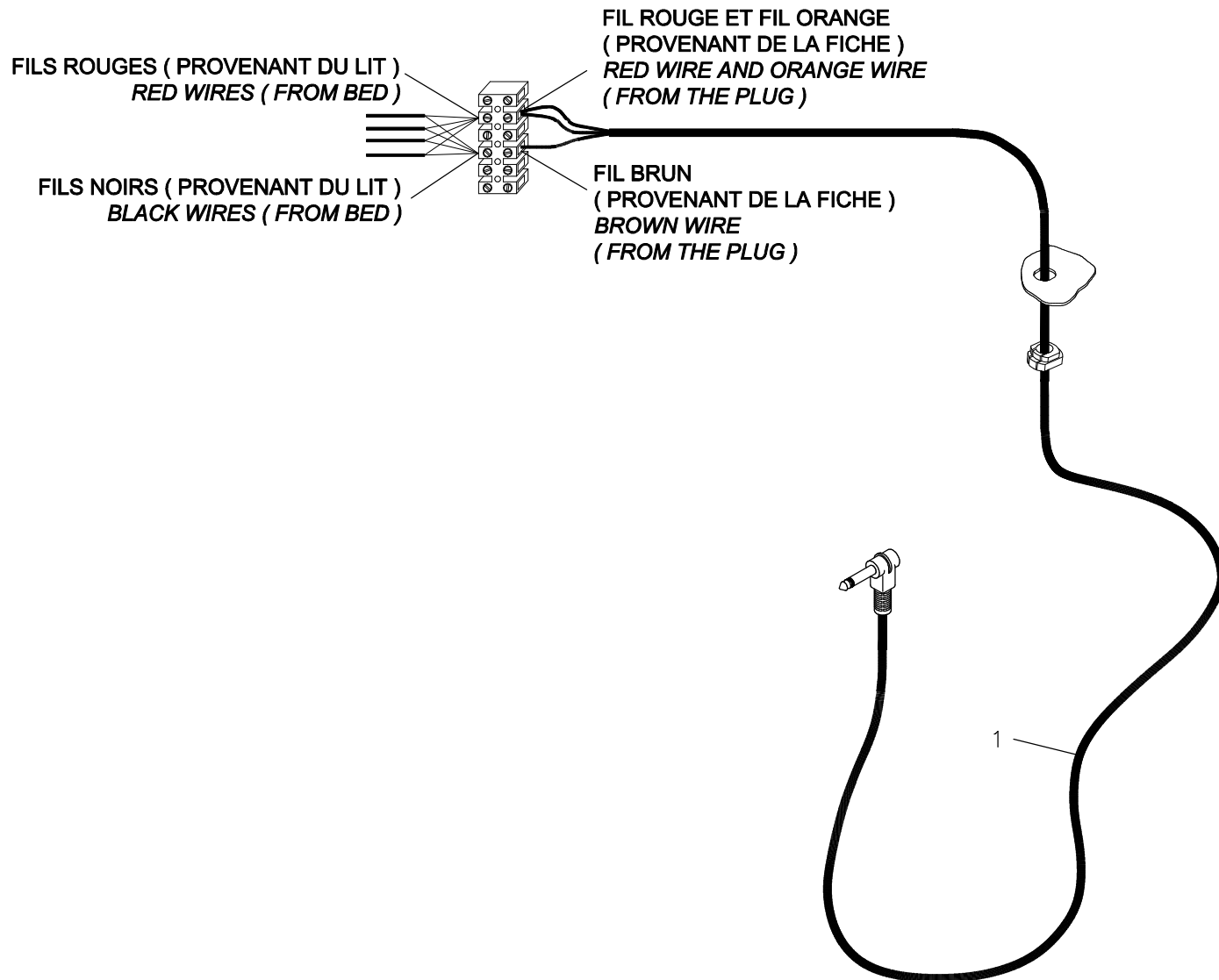
RÉF. NO PIÈCE
REF. PART NO.

DESCRIPTION
DESCRIPTION

QTÉ
QTY

-- Fin de la liste / End of list --

**SHÉMA DE CONNEXION
CONNECTION DIAGRAM**



LISTE DE PIÈCES/PARTS LIST

OL130195

Fil avec fiche phonique 1/4"

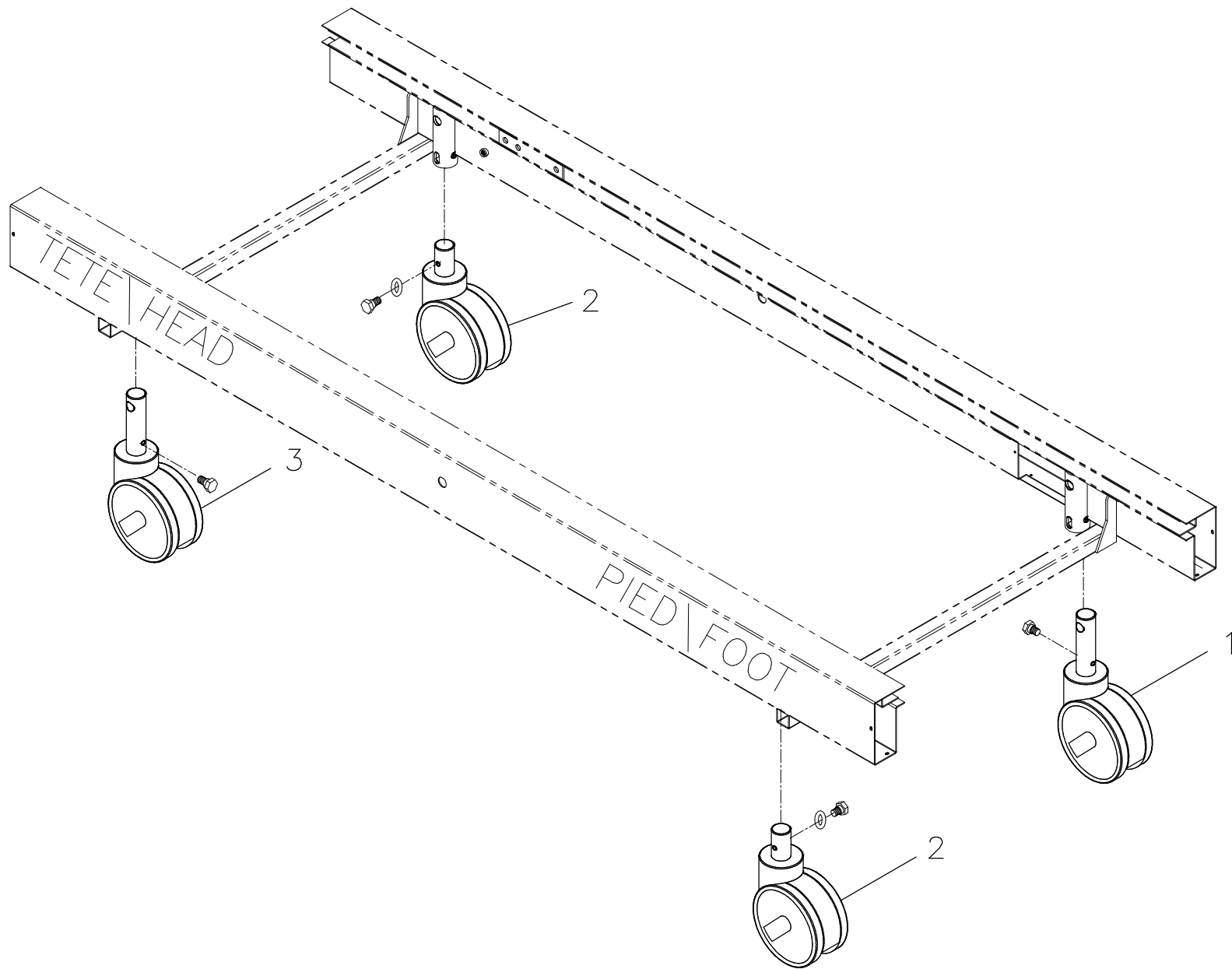
Cable with 1/4" phone plug

DESSIN DE RÉFÉRENCE:

REFERENCE DRAWING: 13-0318L VER. A

RÉF. REF.	NO PIÈCE PART NO.	DESCRIPTION DESCRIPTION	QTÉ QTY
1	QDF1325P020	Fil de connexion murale de 96" (fiche phonique 1/4") Wall connection wire 96" (1/4" phone plug)	1

-- Fin de la liste / End of list --



BERTEC

ENSEMBLE DE ROULETTES 5" DOUBLE SÉRIE MCS
5" DUAL CASTER KIT MCS SERIES

PRODUIT :
PRODUCT :

OL130486

2000-03-14
13-0330L

1 / 1

VERSION
A

LISTE DE PIÈCES/PARTS LIST

OL130486

Ensemble de roulettes 5" double Série MCS

5" Dual caster kit MCS series

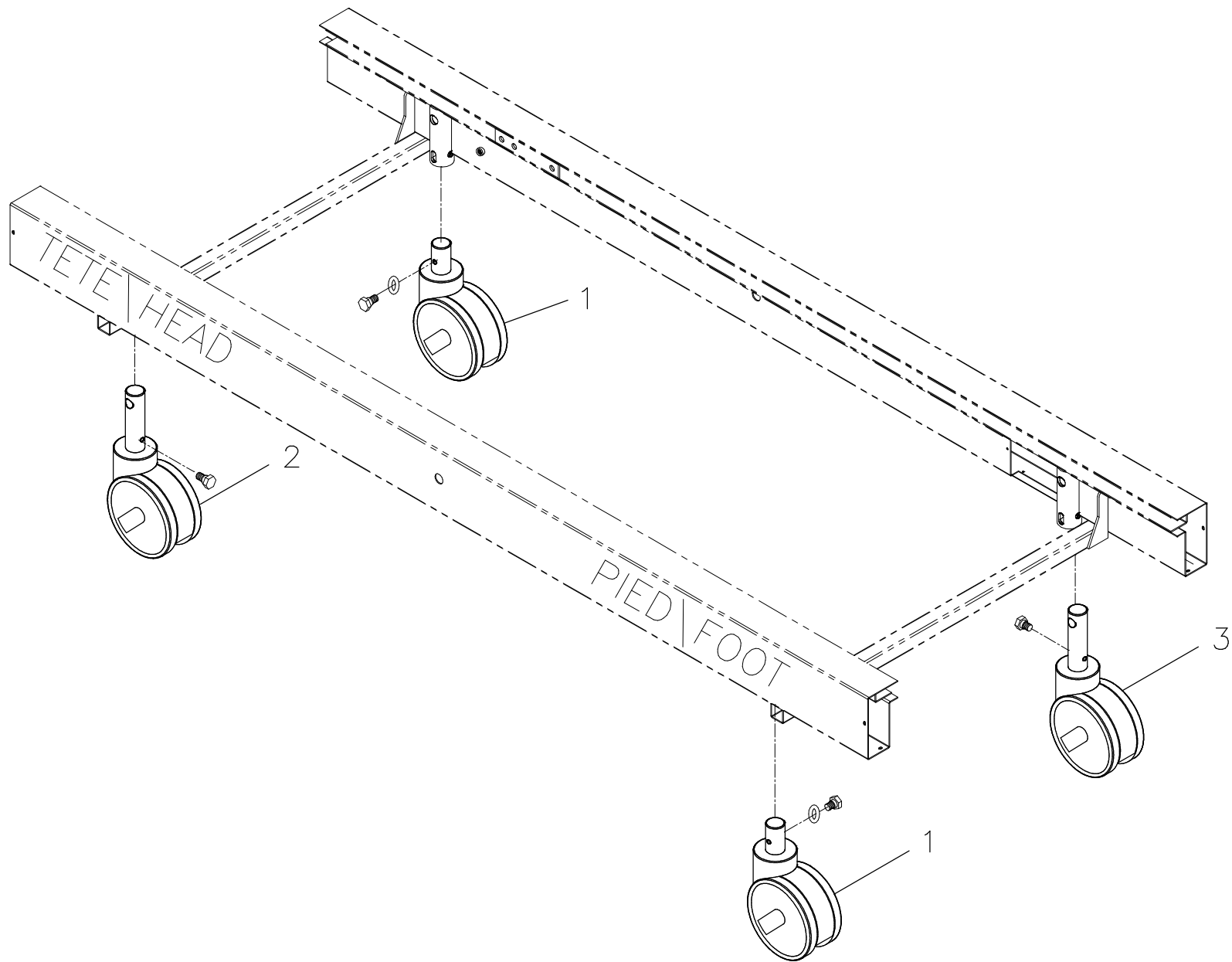
POUR LES MODELES/FOR MODELS FL13_V5.0

DESSIN DE RÉFÉRENCE:

REFERENCE DRAWING: 13-0330L VER. A

RÉF. REF.	NO PIÈCE PART NO.	DESCRIPTION DESCRIPTION	QTÉ QTY
1	RT5XCD	Roulette double centrale et directionnelle 5" dia. <i>5" dia. central & directional dual caster</i>	1
2	RT5XCSW	Roulette double sans frein 5" dia. <i>5" dia. swivel dual caster without brake</i>	2
3	RT5XC	Roulette double centrale 5" dia. <i>5" dia. central dual caster</i>	1

-- Fin de la liste / End of list --



BERTEC

ENSEMBLE DE ROULETTES 6" DOUBLE SÉRIE MCS
6" DUAL CASTER KIT MCS SERIES

PRODUIT :
PRODUCT :

OL130487

2000-03-14
13-0331L

1 / 1

VERSION
A

LISTE DE PIÈCES/PARTS LIST

OL130487

Ensemble de roulettes 6" double Série MCS

6" Dual caster kit MCS series

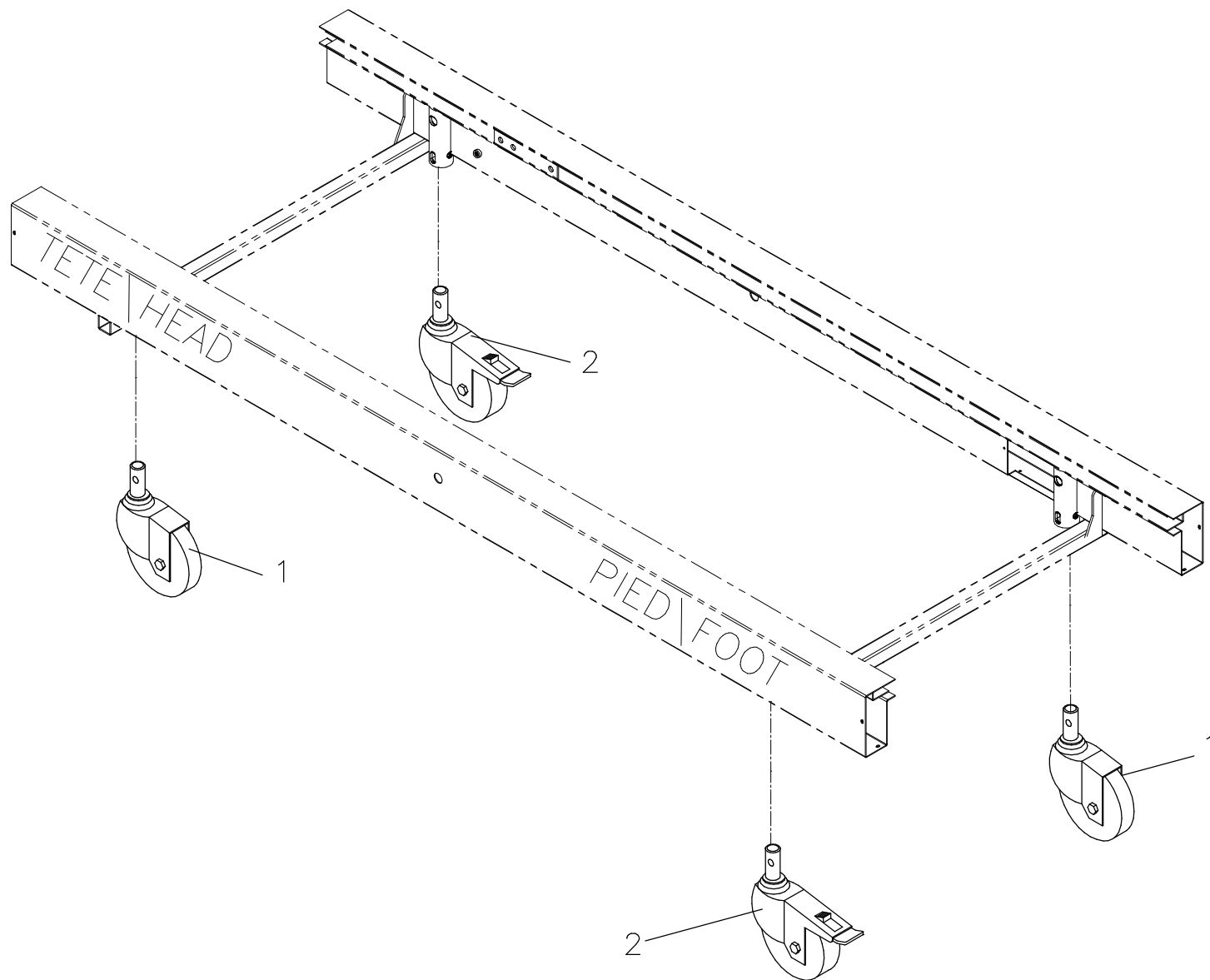
POUR LES MODELES/FOR MODELS FL13_V5.0

DESSIN DE RÉFÉRENCE:

REFERENCE DRAWING: 13-0331L VER. A

RÉF. REF.	NO PIÈCE PART NO.	DESCRIPTION DESCRIPTION	QTÉ QTY
1	13-0122	Roulette double 6" pivotante Tente Série MCS <i>6" Tente swivel dual caster series MCS</i>	2
2	13-0123	Roulette double 6" bloc. total Tente Série MCS <i>6" Tente total lock dual caster series MCS</i>	1
3	13-0124	Roulette double 6" directionnelle Tente Série MCS <i>6" Tente directional dual caster series MCS</i>	1

-- Fin de la liste / End of list --



BERTEC

ENSEMBLE DE ROULETTE 5" (2 AVEC MÉCANISME DE BLOCAGE)
 5" CASTER KIT (2 WITH LOCKING MECHANISM)

PRODUIT :
 PRODUCT :

OL130513

2000-03-14
 13-0332L

1 / 1

VERSION
 A

LISTE DE PIÈCES/PARTS LIST

OL130513

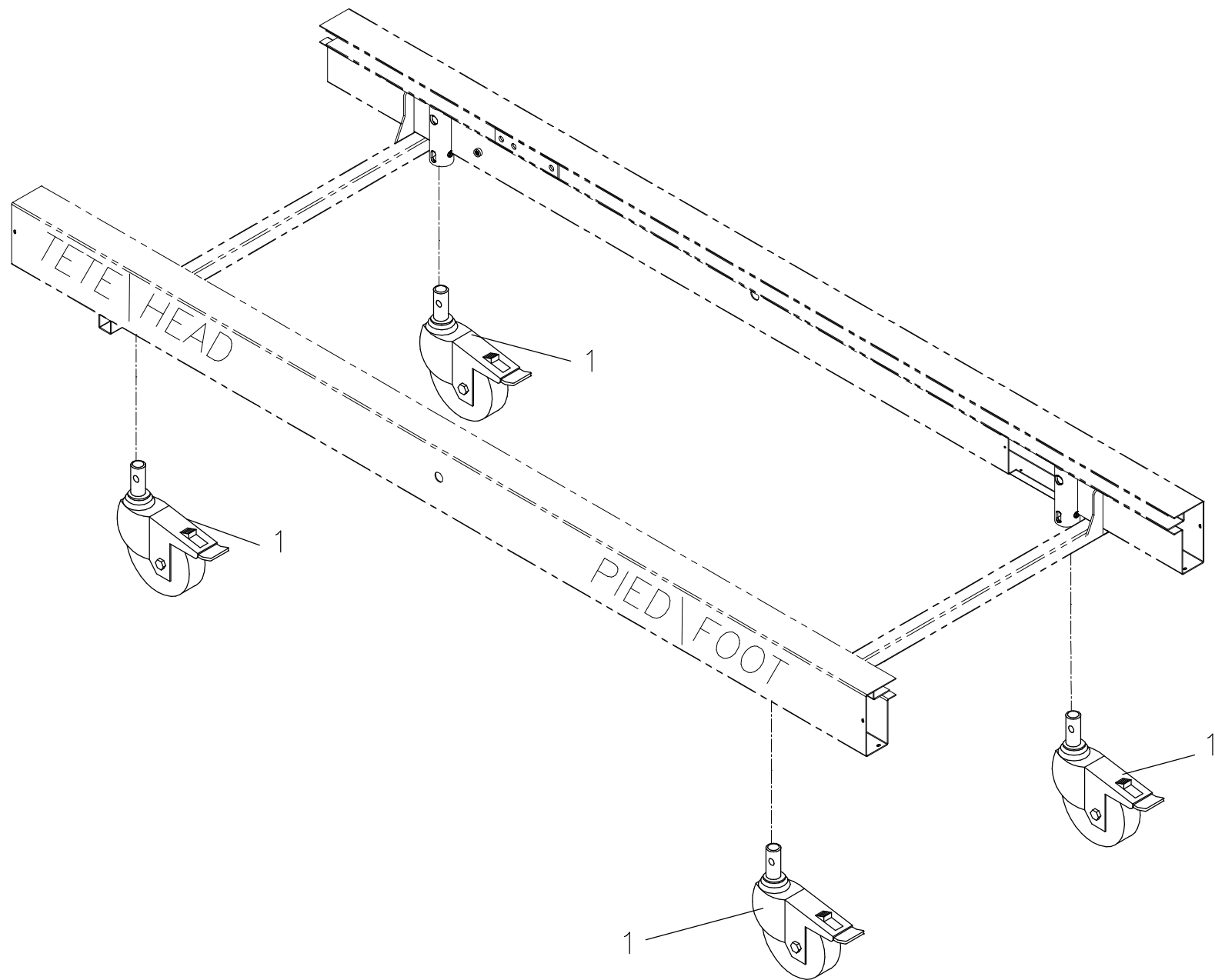
Ensemble de roulettes 5" (2 avec mécanisme de blocage) 5" caster kit (2 with locking mechanism)

DESSIN DE RÉFÉRENCE:

REFERENCE DRAWING: 13-0332L VER. A

RÉF. REF.	NO PIÈCE PART NO.	DESCRIPTION DESCRIPTION	QTÉ QTY
1	RT5BP	Roulette 5" pivotante <i>5" swivel caster</i>	2
2	RT5BFP	Roulette 5" à blocage sur roulette <i>5" locking caster</i>	2

-- Fin de la liste / End of list --



BERTEC

ENSEMBLE DE ROULETTE 5" (4 AVEC MÉCANISME DE BLOCAGE)
5" CASTER KIT (4 WITH LOCKING MECHANISM)

PRODUIT :
PRODUCT :

OL130514

2000-03-14
13-0333L

1 / 1

VERSION
A

LISTE DE PIÈCES/PARTS LIST

OL130514

Ensemble de roulettes 5" (4 avec mécanisme de blocage)

5" caster kit (4 with locking mechanism)

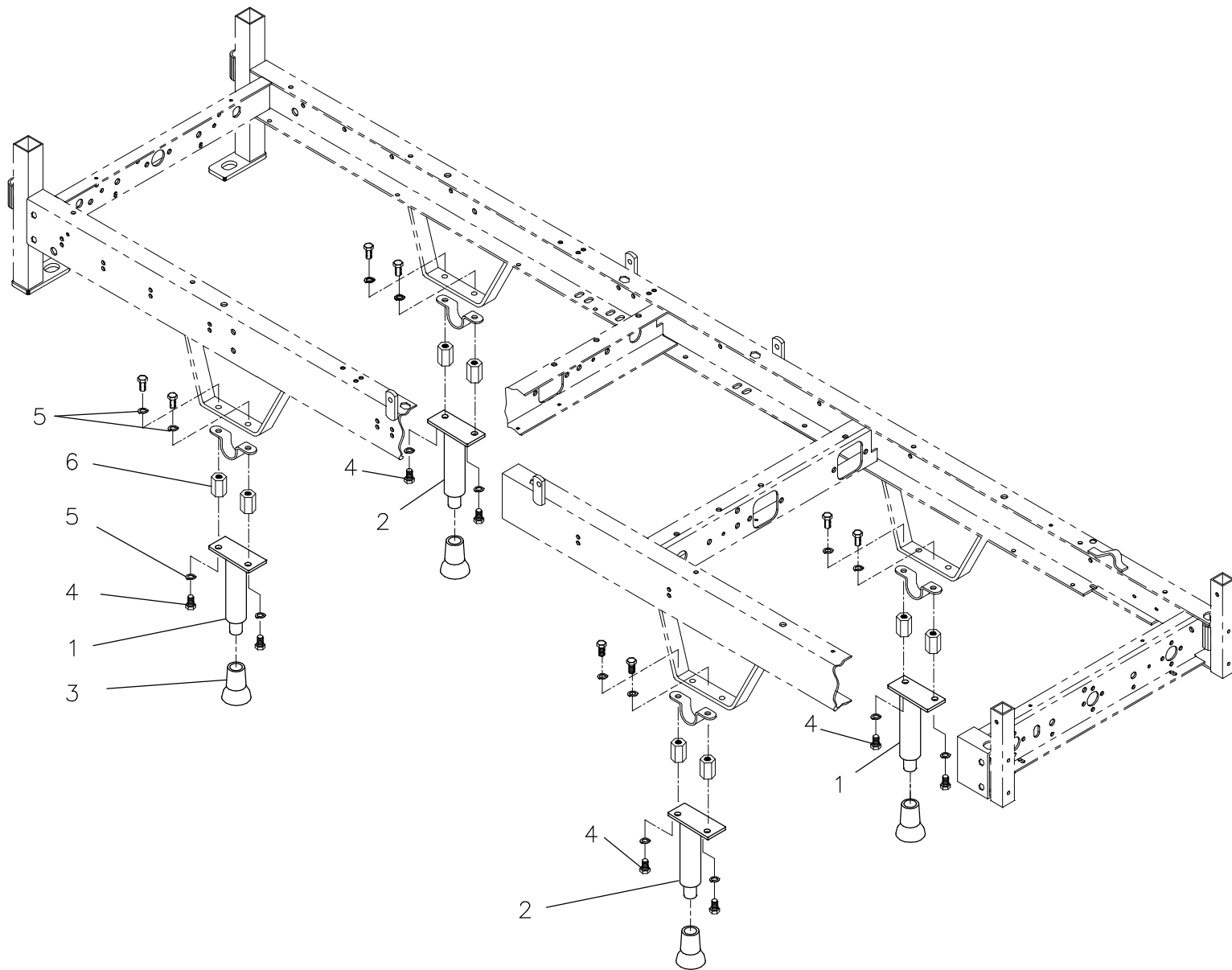
POUR LES MODELES/FOR MODELS FL13_V5.0

DESSIN DE RÉFÉRENCE:

REFERENCE DRAWING: 13-0333L VER. A

RÉF. REF.	NO PIÈCE PART NO.	DESCRIPTION DESCRIPTION	QTÉ QTY
1	RT5BFP	Roulette 5" à blocage sur roulette 5" locking caster	4

-- Fin de la liste / End of list --



BERTEC

PATTES STABILISATRICES POUR ROULETTE 4"
 STABILIZER FOOT FOR 4" CASTER

PRODUIT :
 PRODUCT :

OL130532

2000-03-14
 13-0323L

1 / 1

VERSION
 A

LISTE DE PIÈCES/PARTS LIST

OL130532

Pattes stabilisatrices pour roulettes 4"

Stabilizer foot for 4" caster

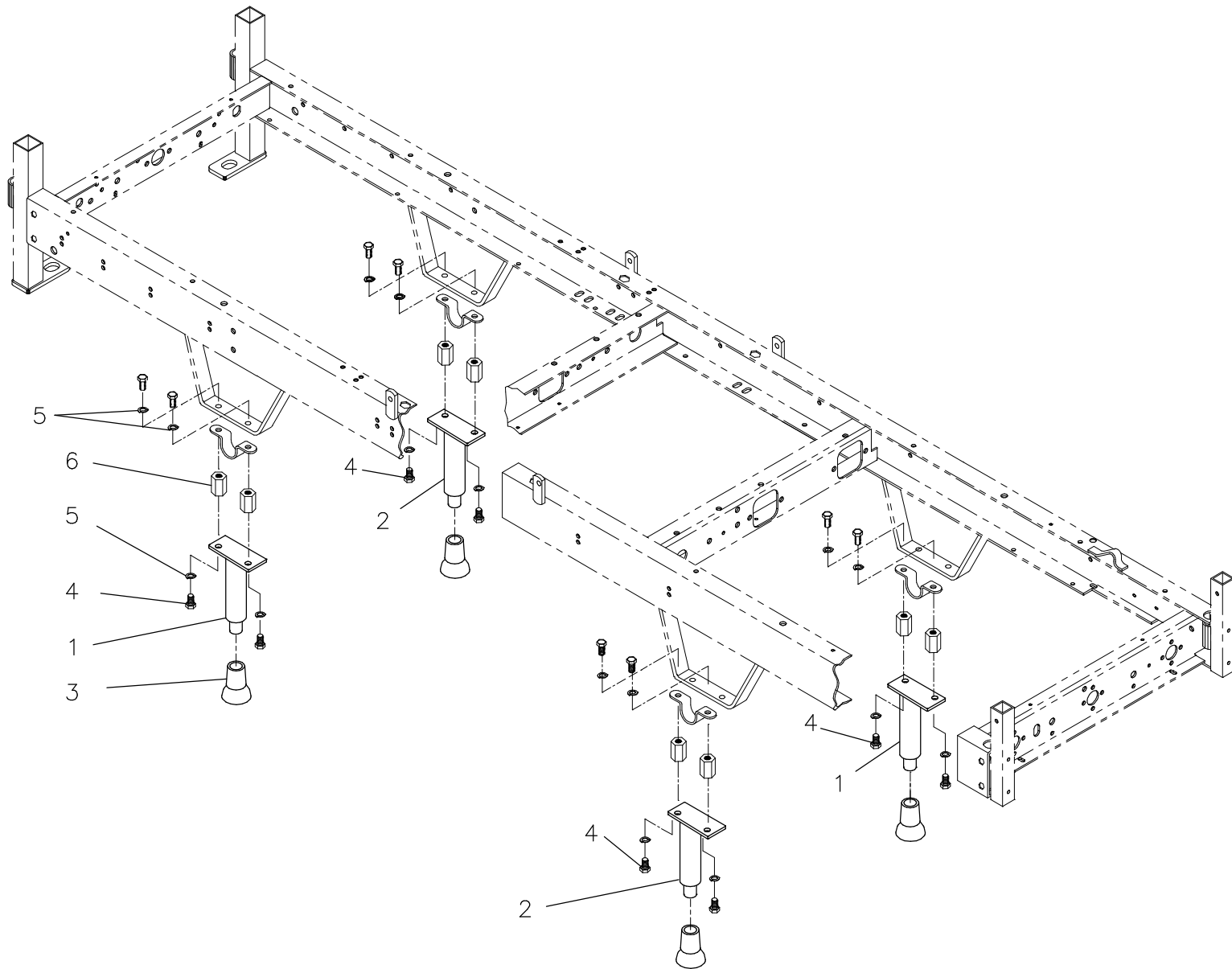
POUR LES MODELES/FOR MODELS FL13_V5.0

DESSIN DE RÉFÉRENCE:

REFERENCE DRAWING: 13-0323L VER. A

RÉF. REF.	NO PIÈCE PART NO.	DESCRIPTION DESCRIPTION	QTÉ QTY
1	990031 -P	Patte stabilisatrice, tête droite <i>Stabilizer foot (right head)</i>	2
2	990030 -P	Patte stabilisatrice. tête gauche <i>Stabilizer foot (left head)</i>	2
3	QPCE1204	Embout pour patte «nev-a slip» <i>Nev-a-slip leg tip</i>	4
4	VB12A1028	Boulon hex. 5/16-18 x 7/8" grade 2, p.z. <i>Hex. bolt 5/16-18 x 7/8" grade 2, z.p.</i>	8
5	VW20A10	Rondelle ressort 5/16" <i>Spring washer 5/16"</i>	16
6	18912 -Z	Douille hexagone <i>Hexagon douille</i>	8

-- Fin de la liste / End of list --



BERTEC

PATTES STABILISATRICES POUR ROULETTE 6"
 STABILIZER FOOT FOR 6" CASTER

PRODUIT :
 PRODUCT :

OL130533

2000-03-14
 13-0324L

1 / 1

VERSION
 A

LISTE DE PIÈCES/PARTS LIST

OL130533

Pattes stabilisatrices pour roulettes 6"

Stabilizer foot for 6" caster

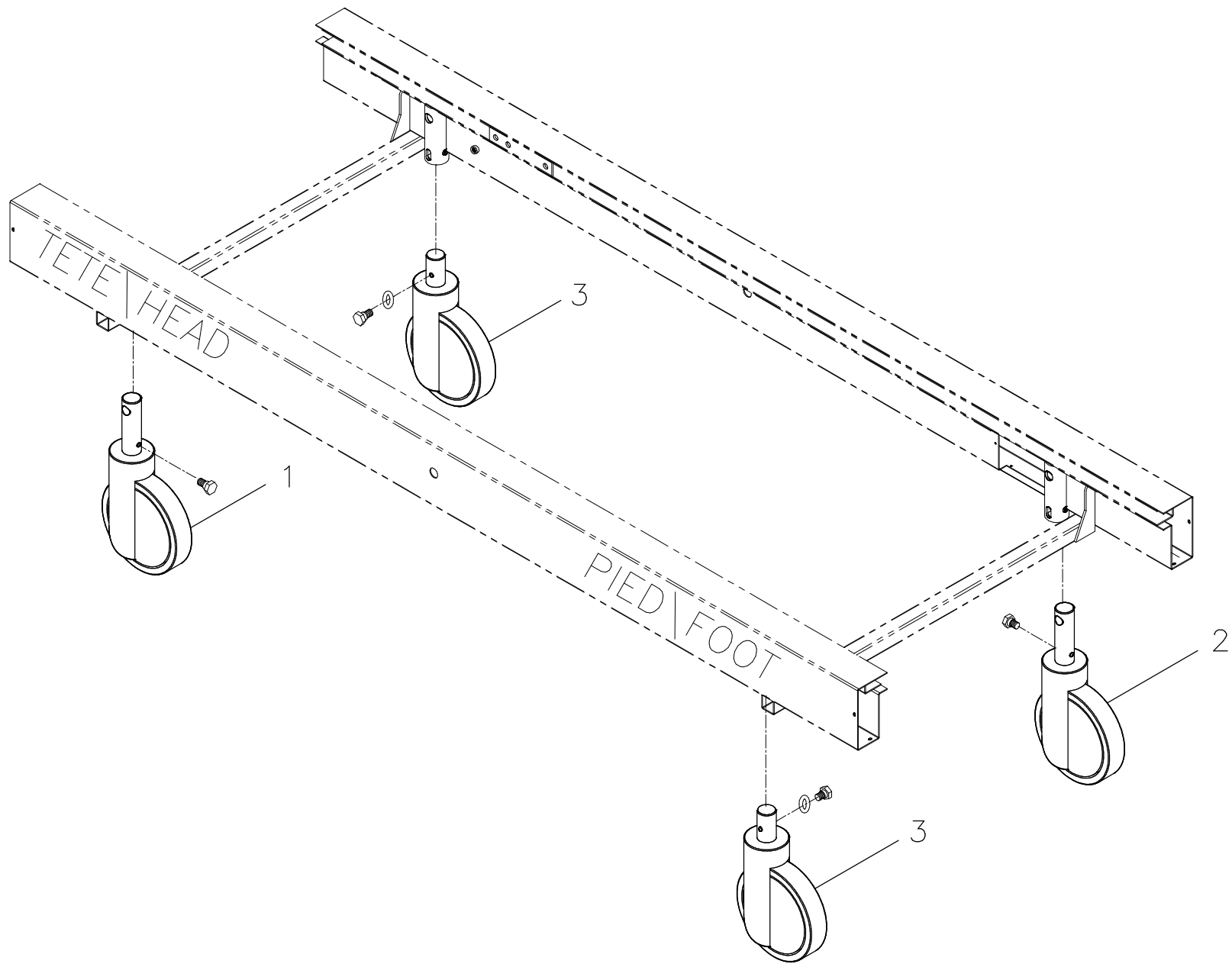
POUR LES MODELES/FOR MODELS FL13_V5.0

DESSIN DE RÉFÉRENCE:

REFERENCE DRAWING: 13-0324L VER. A

RÉF. REF.	NO PIÈCE PART NO.	DESCRIPTION DESCRIPTION	QTÉ QTY
1	13-0239 -P	Patte stabilisatrice, tête droite <i>Stabilizer foot (right head)</i>	2
2	13-0238 -P	Patte stabilisatrice, tête gauche <i>Stabilizer foot (left head)</i>	2
3	QPCE1204	Embout pour patte «nev-a slip» <i>Nev-a-slip leg tip</i>	4
4	VB12A1028	Boulon hex. 5/16-18 x 7/8" grade 2, p.z. <i>Hex. bolt 5/16-18 x 7/8" grade 2, z.p.</i>	8
5	VW20A10	Rondelle ressort 5/16" <i>Spring washer 5/16"</i>	16
6	18912 -Z	Douille hexagone <i>Hexagon douille</i>	8

-- Fin de la liste / End of list --



BERTEC

ENSEMBLE DE ROULETTES 5" SÉRIE INTÉGRAL
5" INTEGRAL SERIES CASTER KIT

PRODUIT :
PRODUCT :

OL130540

2000-03-14
13-0327L

1 / 1

VERSION
A

LISTE DE PIÈCES/PARTS LIST

OL130540

Ensemble de roulette 5" Série INTEGRAL

5" Integral series caster kit

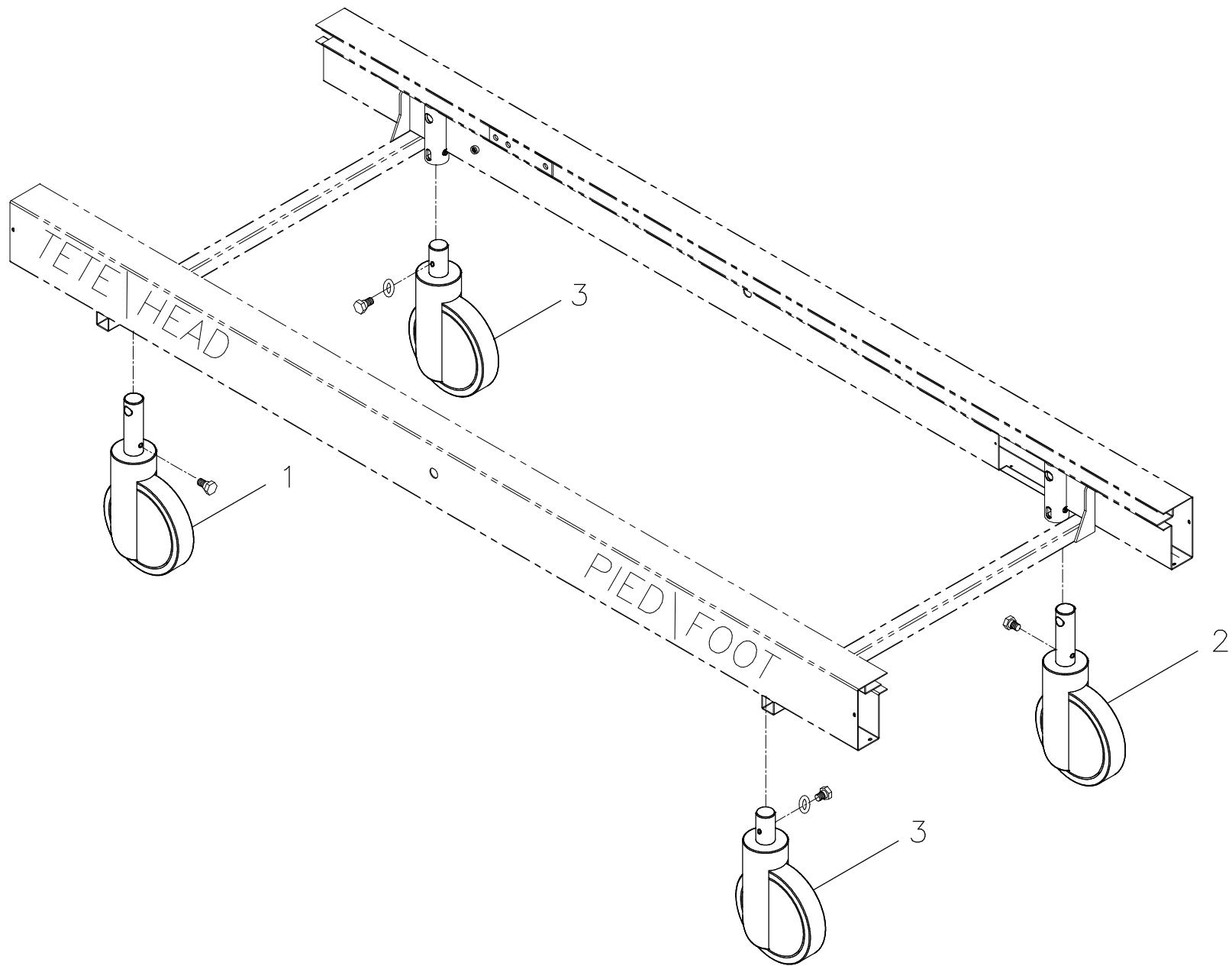
POUR LES MODELES/FOR MODELS FL13_V5.0

DESSIN DE RÉFÉRENCE:

REFERENCE DRAWING: 13-0327L VER. A

RÉF. REF.	NO PIÈCE PART NO.	DESCRIPTION DESCRIPTION	QTÉ QTY
1	RT5DC	Roulette 5" à blocage total Série INTEGRAL <i>5" Total lock caster series INTEGRAL</i>	1
2	RT5DCD	Roulette 5" directionnelle Série INTEGRAL <i>5" Directional caster series INTEGRAL</i>	1
3	RT5DCSW	Roulette 5" pivotante Série INTEGRAL <i>5" Swivel caster series INTEGRAL</i>	2

-- Fin de la liste / End of list --



BERTEC

ENSEMBLE DE ROULETTES 6" SÉRIE INTÉGRAL
6" INTEGRAL SERIES CASTER KIT

PRODUIT :
PRODUCT :

OL130542

2000-03-14
13-0328L

1 / 1

VERSION
A

LISTE DE PIÈCES/PARTS LIST

OL130542

Ensemble de roulettes 6" Série INTEGRAL

6" INTEGRAL series caster kit

POUR LES MODELES/FOR MODELS FL13_V5.0

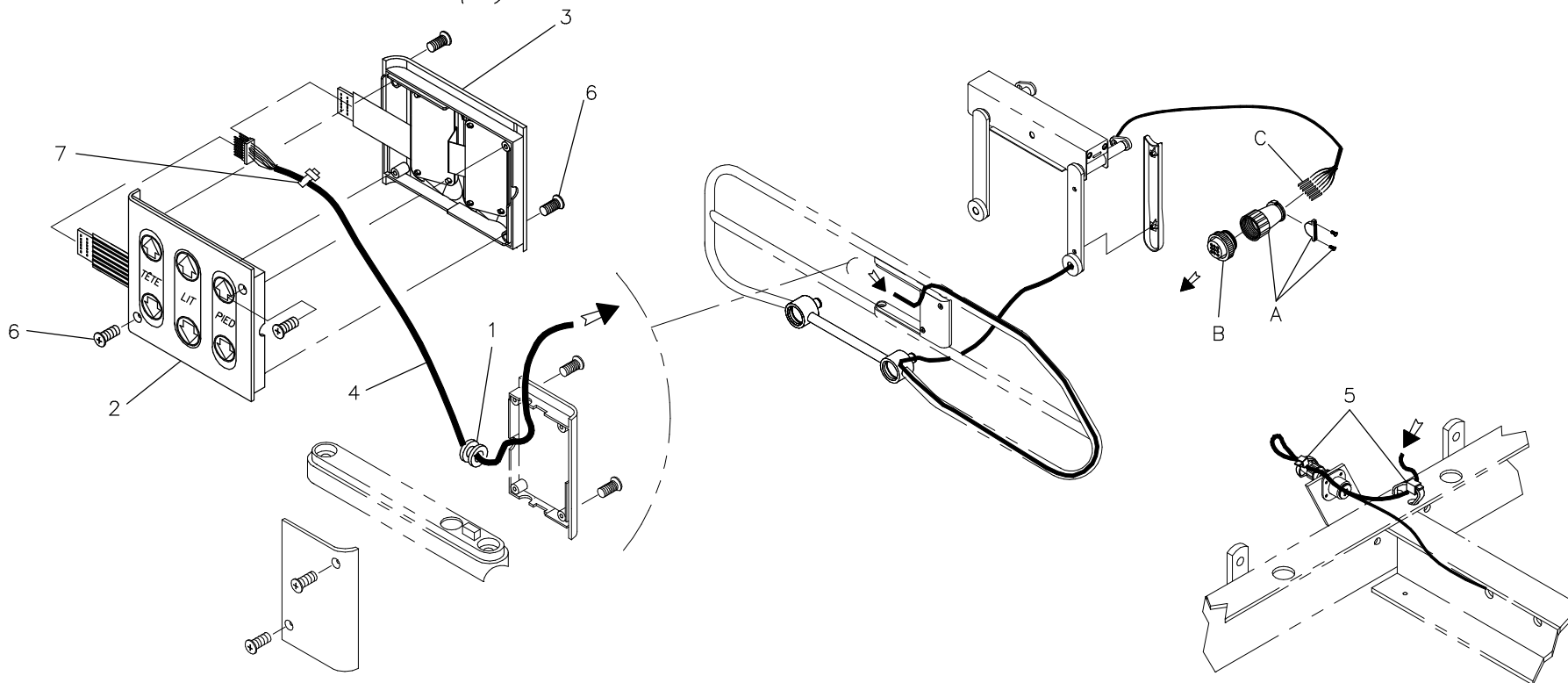
DESSIN DE RÉFÉRENCE:

REFERENCE DRAWING: 13-0328L VER. A

RÉF. REF.	NO PIÈCE PART NO.	DESCRIPTION DESCRIPTION	QTÉ QTY
1	RT6DC	Roulette 6" à blocage total Série INTEGRAL <i>6" Total lock caster series INTEGRAL</i>	1
2	RT6DCD	Roulette 6" directionnelle Série INTEGRAL <i>6" Directional caster series INTEGRAL</i>	1
3	RT6DCSW	Roulette 6" pivotante Série INTEGRAL <i>6" Swivel caster series INTEGRAL</i>	2

-- Fin de la liste / End of list --

FIL NOIR (HAUT)
BLACK WIRE (UP)



BRANCHER LES FILS
DANS LE CONNECTEUR
COMME CE CI:

ROUGE=TROU#1=TÊTE DESCEND
BRUN=TROU#3=TÊTE MONTE
VERT=TROU#4=CENTRE DESCEND (DÉSACTIVÉ)
BLEU=TROU#6=CENTRE MONTE (DÉSACTIVÉ)
BLANC=TROU#7=PIED DESCEND
ORANGE=TROU#9=PIED MONTE
NOIR=TROU#8=COMMUN

ASSEMBLE WIRES AS
INSTRUCTED:

RED=HOLE#1=HEAD DOWN
BROWN=HOLE#3=HEAD UP
GREEN=HOLE#4=CENTRE DOWN (DEACTIVATED)
BLUE=HOLE#6=CENTRE UP (DEACTIVATED)
WHITE=HOLE#7=FEET DOWN
ORANGE=HOLE#9=FEET UP
BLACK=HOLE#8=GROUND

LISTE DE PIÈCES/PARTS LIST

OL130543

Contrôle patient incliné (droit 3-2)

Angled patient control (right 3-2)

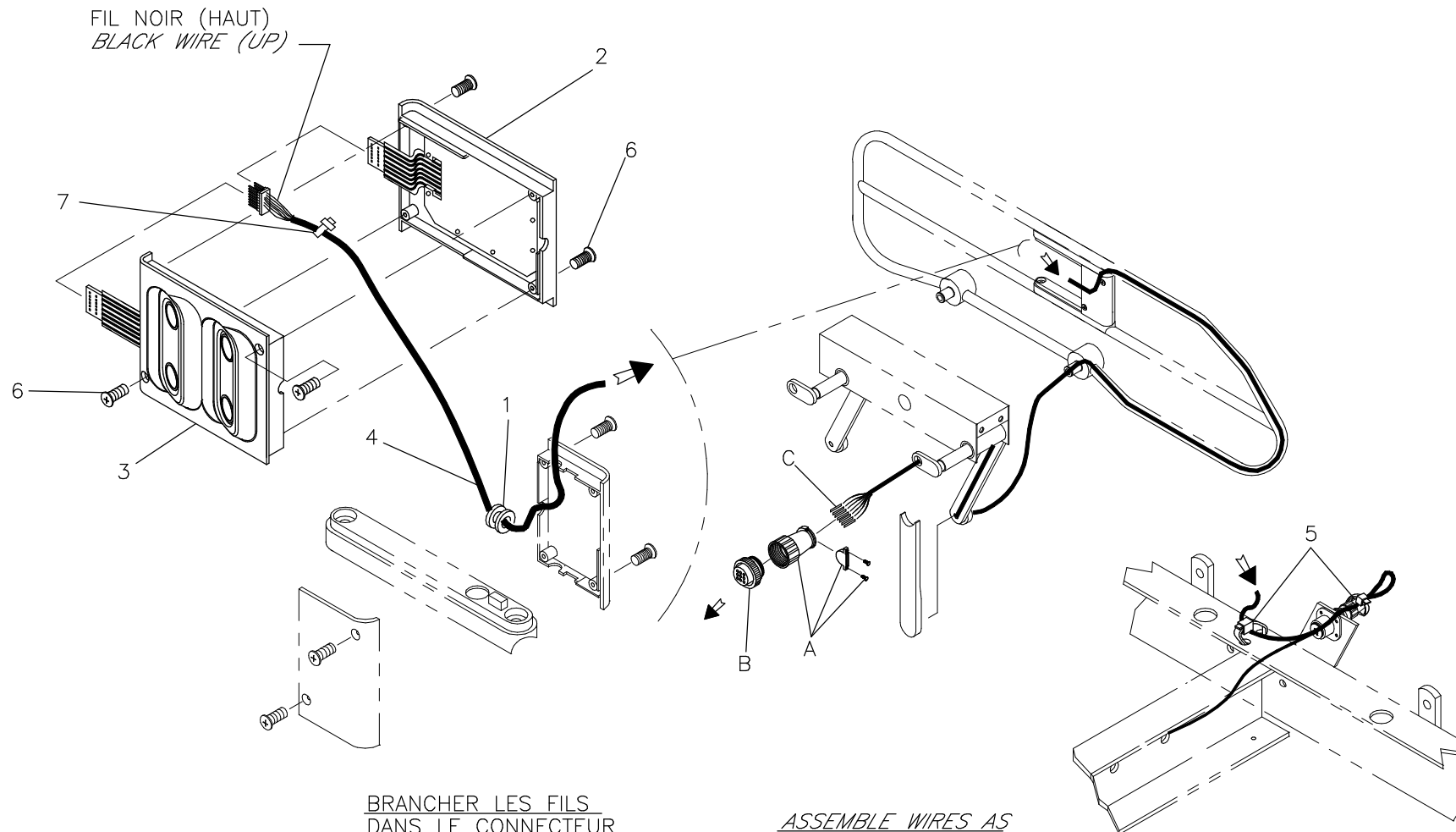
POUR LES MODELES/FOR MODELS FL13_V5.0

DESSIN DE RÉFÉRENCE:

REFERENCE DRAWING: 13-0348L VER. A

RÉF. REF.	NO PIÈCE PART NO.	DESCRIPTION DESCRIPTION	QTÉ QTY
1	18823	Fuseau de fixation <i>Binding spindle</i>	1
2	13-0220	S.A. Contrôle à l'usage du patient 3 fonct. (T-L-P) <i>S.A. Fixed 3 Ways Patient Control (H-B-F)</i>	1
3	17-0193	S.A. Contrôle à l'usage du patient 2 fonct. (P-T) <i>S.A. Fixed 2 Ways Patient Control (F-H)</i>	1
4	13-0207	S.A. Fil contrôle patient intégré 3 fonct./2 fonct. <i>S.A. Fixed 3 ways/2 ways patient control lead</i>	1
5	QDF9518	Attache nylon <i>Nylon tie</i>	2
6	VV41A1A20	Vis à tête fraisée «Phillips» n°4-40 x 5/8" type F pz <i>Phillips head screw #4-40 x 5/8" type F zp</i>	4
7	QDF9514	Attache rapide en nylon n° NT-701 <i>Tie-rap #NT-701</i>	1

-- Fin de la liste / End of list --



BRANCHER LES FILS
DANS LE CONNECTEUR
COMME CECI:

- ROUGE=TROU#1=TÊTE DESCEND
- BRUN=TROU#3=TÊTE MONTE
- VERT=TROU#4=CENTRE DESCEND (DÉSACTIVÉ)
- BLEU=TROU#6=CENTRE MONTE (DÉSACTIVÉ)
- BLANC=TROU#7=PIED DESCEND
- ORANGE=TROU#9=PIED MONTE
- NOIR=TROU#8=COMMUN

ASSEMBLE WIRES AS
INSTRUCTED:

- RED=HOLE#1=HEAD DOWN
- BROWN=HOLE#3=HEAD UP
- GREEN=HOLE#4=CENTRE DOWN (DEACTIVATED)
- BLUE=HOLE#6=CENTRE UP (DEACTIVATED)
- WHITE=HOLE#7=FEET DOWN
- ORANGE=HOLE#9=FEET UP
- BLACK=HOLE#8=GROUND

LISTE DE PIÈCES/PARTS LIST

OL130544

Contrôle patient incliné (gauche 3-2)

Angled patient control (left 3-2)

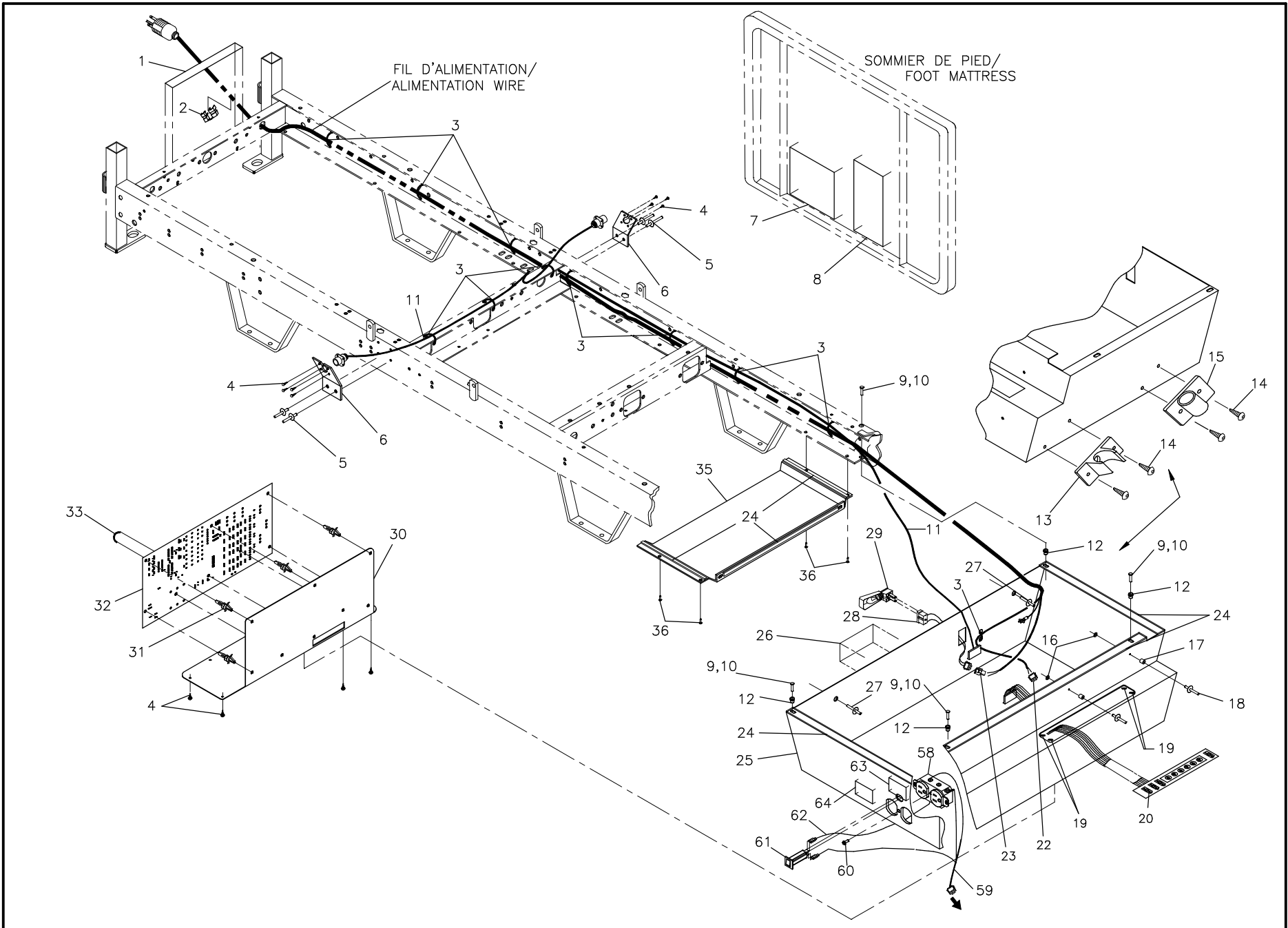
POUR LES MODELES/FOR MODELS FL13_V5.0

DESSIN DE RÉFÉRENCE:

REFERENCE DRAWING: 13-0352L VER. A

RÉF. REF.	NO PIÈCE PART NO.	DESCRIPTION DESCRIPTION	QTÉ QTY
1	18823	Fuseau de fixation <i>Binding spindle</i>	1
2	13-0221	S.A. Contrôle à l'usage du patient 3 fonct. (P-L-T) <i>S.A. Fixed 3 Ways Patient Control (F-B-H)</i>	1
3	17-0194	S.A. Contrôle à l'usage du patient 2 fonct. (T-P) <i>S.A. Fixed 2 ways Patient Control (H-F)</i>	1
4	13-0207	S.A. Fil contrôle patient intégré 3 fonct./2 fonct. <i>S.A. Fixed 3 ways/2 ways patient control lead</i>	1
5	QDF9518	Attache nylon <i>Nylon tie</i>	2
6	VV41A1A20	Vis à tête fraisée «Phillips» n°4-40 x 5/8" type F pz <i>Phillips head screw #4-40 x 5/8" type F zp</i>	4
7	QDF9514	Attache rapide en nylon n° NT-701 <i>Tie-rap #NT-701</i>	1

-- Fin de la liste / End of list --



BERTEC

SYSTÈME ÉLECTRIQUE 120V AVEC PRISE AUXILIAIRE
120V ELECTRICAL SYSTEM WITH AUXILIARY OUTLET

PRODUIT :
PRODUCT :

OL130561

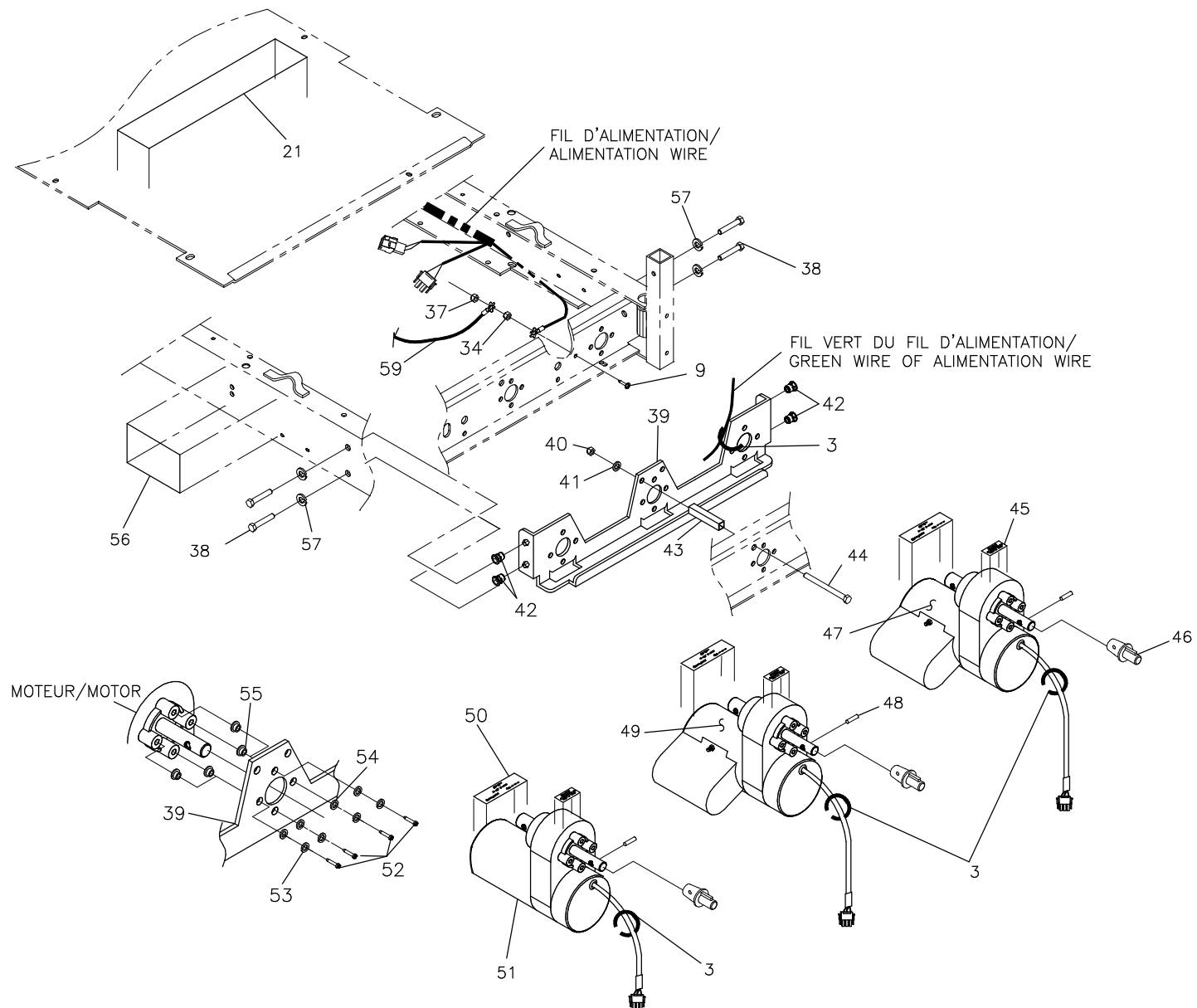
2000-03-09

13-0551L

1 / 2

VERSION

A



LISTE DE PIÈCES/PARTS LIST

OL130561

Système électrique 120V avec prise auxiliaire 120V Electrical system with auxiliary outlet

POUR LES MODELES/FOR MODELS FL13E_V5.0

DESSIN DE RÉFÉRENCE:

REFERENCE DRAWING: 13-0551L VER. A

RÉF. REF.	NO PIÈCE PART NO.	DESCRIPTION DESCRIPTION	QTÉ QTY
1	QE7100-024	Étiquette «Perte de mise à la terre» «Ground loss» label	1
2	QPNC0604	Coussinet «Heyco» sr-7p-2 noir Black «Heyco» bushing sr-7p-2	1
3	QDF9518	Attache nylon Nylon tie	16
4	VV83A9C12	Vis tar. tête pan Phillips type B #6 x 3/8" p.z. Tapping screw pan Phillips type B #6 x 3/8" z.p.	12
5	VR11H64	Rivet «Pop» n°64 tête dôme Dome head «Pop» rivet #64	4
6	16860 -P	Support de connecteur Connector support	2
7	QE71-0369	Étiquette du schéma électrique Wiring diagram label	1
8	QE14400	Étiquette résultats d'essais automatisés Results of automated tests label	1
9	VV33A0G24	Vis mécanique t. pan Phillips #10-32 x 3/4" p.z. Machine screw pan Phillips #10-32 x 3/4" z.p.	5
10	M0008	Ciment à filets - force moyenne (bleu) Threadlocker - medium strength (blue)	0.64 ml
11	QDF18812	Fil en «Y» «Y» Wire	1
12	VEX9A0G	Insert fileté #10-32 hexagonale Nutsert # 10-32 hexagonal	4
13	QPVG1801	Porte-tige vinyle noir 3/4" dia. Black vinyl rod support 3/4" diam.	1

LISTE DE PIÈCES/PARTS LIST

OL130561

Système électrique 120V avec prise auxiliaire 120V Electrical system with auxiliary outlet

POUR LES MODELES/FOR MODELS FL13E_V5.0

DESSIN DE RÉFÉRENCE:

REFERENCE DRAWING: 13-0551L VER. A

RÉF. REF.	NO PIÈCE PART NO.	DESCRIPTION DESCRIPTION	QTÉ QTY
14	VV01A9E16	Vis taraudeuse «tecks» tête ronde cr. n° 8x1/2" <i>Tapping screw tecks round socket head #8x1/2"</i>	4
15	16825 -P	Support de manivelle <i>Handle support</i>	1
16	18838 -Z	Rondelle pour «Pop» rivet diamètre 3/16" <i>Washer for 3/16" diameter «Pop» rivet</i>	2
17	VW60C071616	Espaceur de nylon <i>Nylon spacer</i>	2
18	VR11A610	Rivet «Pop» n°610 tête dôme en acier <i>Steel dome head «Pop» rivet #610</i>	2
19	M0016	Colle adhertec 1742b <i>Adhertec glue 1742b</i>	0.01 oz
20	QDF13-0199	Membrane commande infirmier <i>Nurse control membrane</i>	1
21	QE71-0113	Étiquette «Électrique» <i>«Electric» label</i>	1
22	QDF8041	Connecteur mâle double Amp n°1-480698-0 <i>Double plug Amp #1-480698-0</i>	1
23	QDF8042	Connecteur femelle double amp #1-480699-0 <i>Double female connector amp #1-480699-0</i>	1
24	QDF132X	Ruban coupe froid «Perma-stick» <i>«Perma-Stick» weather strip</i>	4 ft
25	13-0370 -P	Tôle de boîte moteur avec prise 120V <i>Motor protective case with 120V outlet</i>	1
26	QE71-0068	Étiquette «Lumière de nuit» <i>«Night light» label</i>	1

LISTE DE PIÈCES/PARTS LIST

OL130561

Système électrique 120V avec prise auxiliaire 120V Electrical system with auxiliary outlet

POUR LES MODELES/FOR MODELS FL13E_V5.0

DESSIN DE RÉFÉRENCE:

REFERENCE DRAWING: 13-0551L VER. A

RÉF. REF.	NO PIÈCE PART NO.	DESCRIPTION DESCRIPTION	QTÉ QTY
27	VR11H66	Rivet «pop» n°66 tête dôme <i>Dome head «pop» rivet #66</i>	2
28	QDF18825	Prise à enclenchement rapide <i>Interlocking outlet</i>	1
29	QDF9509	Lumière de nuit <i>Night light</i>	1
30	13-0312 -P	Support de la carte <i>PC board support</i>	1
31	QDF8012	Tenon de carte <i>PC board support</i>	8
32	QDF14-0990	Carte électronique <i>PC board</i>	1
33	QDF8047	Cavalier de carte électronique <i>PC board jumper</i>	1
34	VE80A0G	Écrou hex. à blocage type "K-lok" #10-32 p.z. <i>"K-lok" locknut #10-32 z.p.</i>	1
35	13-0299 -P	Tôle de fond électrique <i>Electric bed bottom guard plate</i>	1
36	VV83A9G16	Vis tar. tête pan Phillips type B #10 x 1/2" p.z. <i>Tapping screw pan Phillips type B #10 x 1/2" z.p.</i>	4
37	VE30A0G	Écrou hex. à blocage nylon #10-32 p.z. <i>Nylon hex. locknut #10-32 z.p.</i>	1
38	VB18A1O32	Boulon hex. 5/16-18 x 1" grade 8, p.z. <i>Hex. bolt 5/16-18 x 1" grade 8, z.p.</i>	4
39	13-0310 -P	Support de moteur inversé <i>Reversed motor support</i>	1

LISTE DE PIÈCES/PARTS LIST

OL130561

Système électrique 120V avec prise auxiliaire 120V Electrical system with auxiliary outlet

POUR LES MODELES/FOR MODELS FL13E_V5.0

DESSIN DE RÉFÉRENCE:

REFERENCE DRAWING: 13-0551L VER. A

RÉF. REF.	NO PIÈCE PART NO.	DESCRIPTION DESCRIPTION	QTÉ QTY
40	VE30A10	Écrou hex. à blocage de nylon 5/16-18unc p.z. <i>Nylon Hex. Lock Nut 5/16-18unc z.p.</i>	1
41	VW10A10	Rondelle plate 5/16" SAE pz <i>Flat washer 5/16" SAE zp</i>	1
42	VEX9A10	Insert fileté 5/16-18 UNC hexagonal <i>Threaded insert 5/16-18UNC hexagonal</i>	4
43	13-0313 -Z	Tube d'espacement <i>Spacing and retaining tube</i>	1
44	VB15A1054	Boulon hex. 5/16-18 x 2 3/4" grade 5, p.z. <i>Hex. bolt 5/16-18 x 2 3/4" grade 5, z.p.</i>	1
45	QE18511	Auto-collant «Non mise à la terre» <i>«Not grounded motor» label</i>	3
46	13-0406	Adaptateur isolant percé <i>Piercing isolating adapter</i>	3
47	13-0561	Moteur de pied <i>Foot motor</i>	1
48	VG10B0622	Goupille à ressort 3/16" dia. x 11/16" <i>Spring pin 3/16" dia. x 11/16"</i>	3
49	QDF14-1192	Moteur <i>Motor</i>	1
50	18845	Étiquette d'identification des moteurs <i>Motors identification label</i>	3
51	13-0557	Moteur de tête <i>Head motor</i>	1
52	VV33A1N24	Vis mécanique t. pan Phillips 1/4-20 x 3/4" p.z. <i>Machine screw pan Phillips 1/4-20 x 3/4" z.p.</i>	12

LISTE DE PIÈCES/PARTS LIST

OL130561

Système électrique 120V avec prise auxiliaire 120V Electrical system with auxiliary outlet

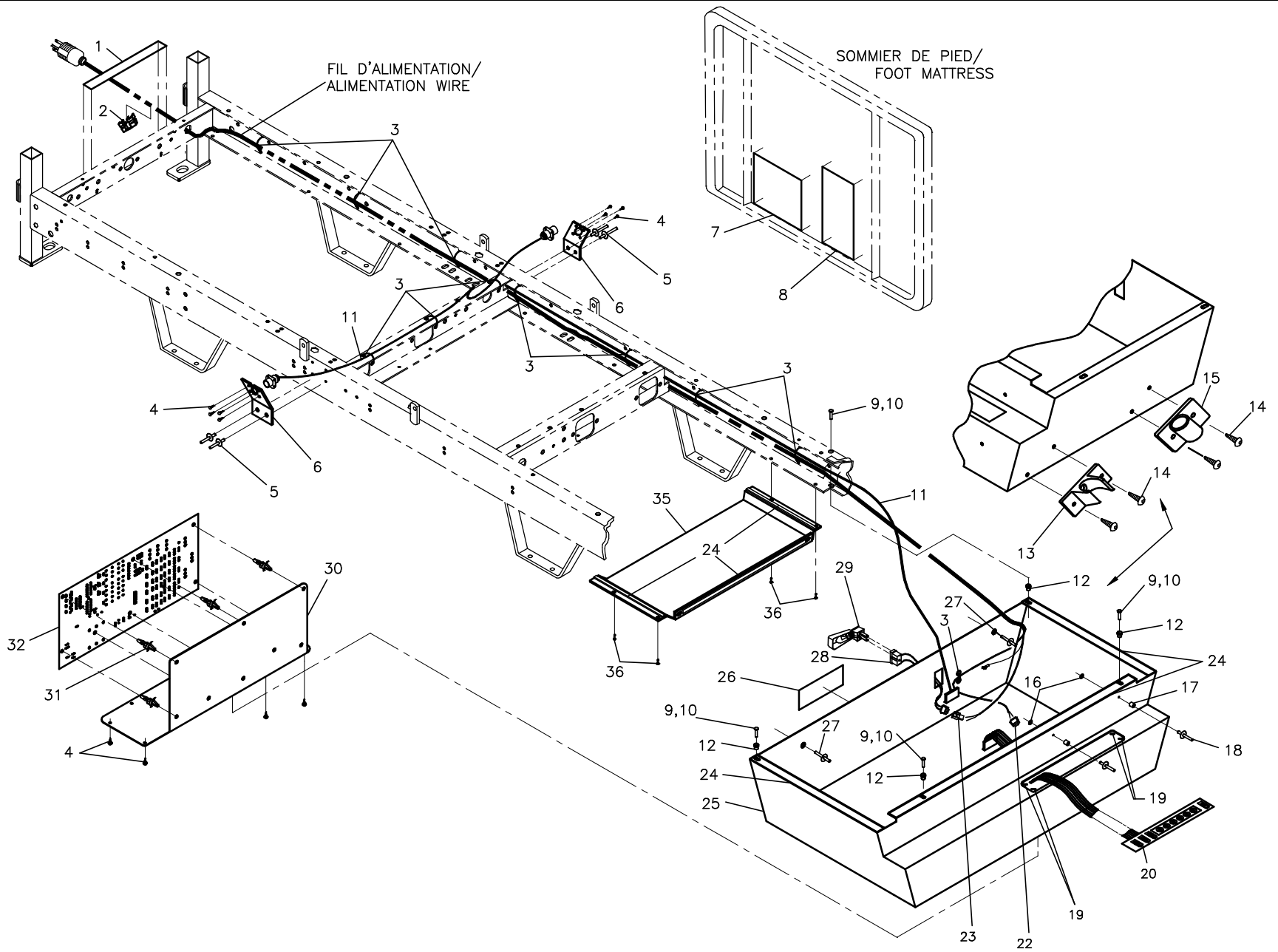
POUR LES MODELES/FOR MODELS FL13E_V5.0

DESSIN DE RÉFÉRENCE:

REFERENCE DRAWING: 13-0551L VER. A

RÉF. REF.	NO PIÈCE PART NO.	DESCRIPTION DESCRIPTION	QTÉ QTY
53	VW20A08	Rondelle à ressort 1/4" dia. <i>Lock Washer 1/4" dia.</i>	12
54	VW10C081802	Rondelle en nylon 1/4" dia.int.x9/16"dia. ext. x1/16" <i>Nylon washer 1/4"ins. dia. x9/16"out. dia.x1/16"</i>	12
55	QPNC0610	Isolateur en nylon 0.250" x 0.187" <i>Nylon insulator 0.250" x 0.187"</i>	12
56	71-0187	Étiquette CSA pour modèle de lit 3000 <i>CSA label for bed model 3000</i>	1
57	VW20A10	Rondelle ressort 5/16" <i>Spring washer 5/16"</i>	4
58	QDF8024	Prise double Leviton 8200-w <i>Double socket Leviton 8200-w</i>	1
59	QDF13-0320	S.A. Fil pour prise auxiliaire 120V <i>S.A. Wire for 120V auxiliary outlet</i>	1
60	VV37A1C12	Vis méc. tête "truss" Phillips #6-32 x 3/8" p.z. <i>Machine screw truss Phillips #6-32 x 3/8" z.p.</i>	1
61	QDF9025	Disjoncteur 5A <i>Circuit Breaker 5Amp.</i>	1
62	QDF17-0223	Fil pour disjoncteur <i>Wire for circuit breaker</i>	1
63	QE71-0225	Étiquette pour disjoncteur <i>Circuit Breaker Label</i>	1
64	QE71-0074	Étiquette prise 120V <i>120V socket label</i>	1

-- Fin de la liste / End of list --



BERTEC

SYSTÈME ÉLECTRIQUE 120V SANS PRISE AUXILIAIRE (CARTE ET MOTEUR V4)
120V ELECTRICAL SYSTEM WITHOUT AUXILIARY OUTLET (PC BOARD AND MOTOR V4)

PRODUIT
PRODUCT :

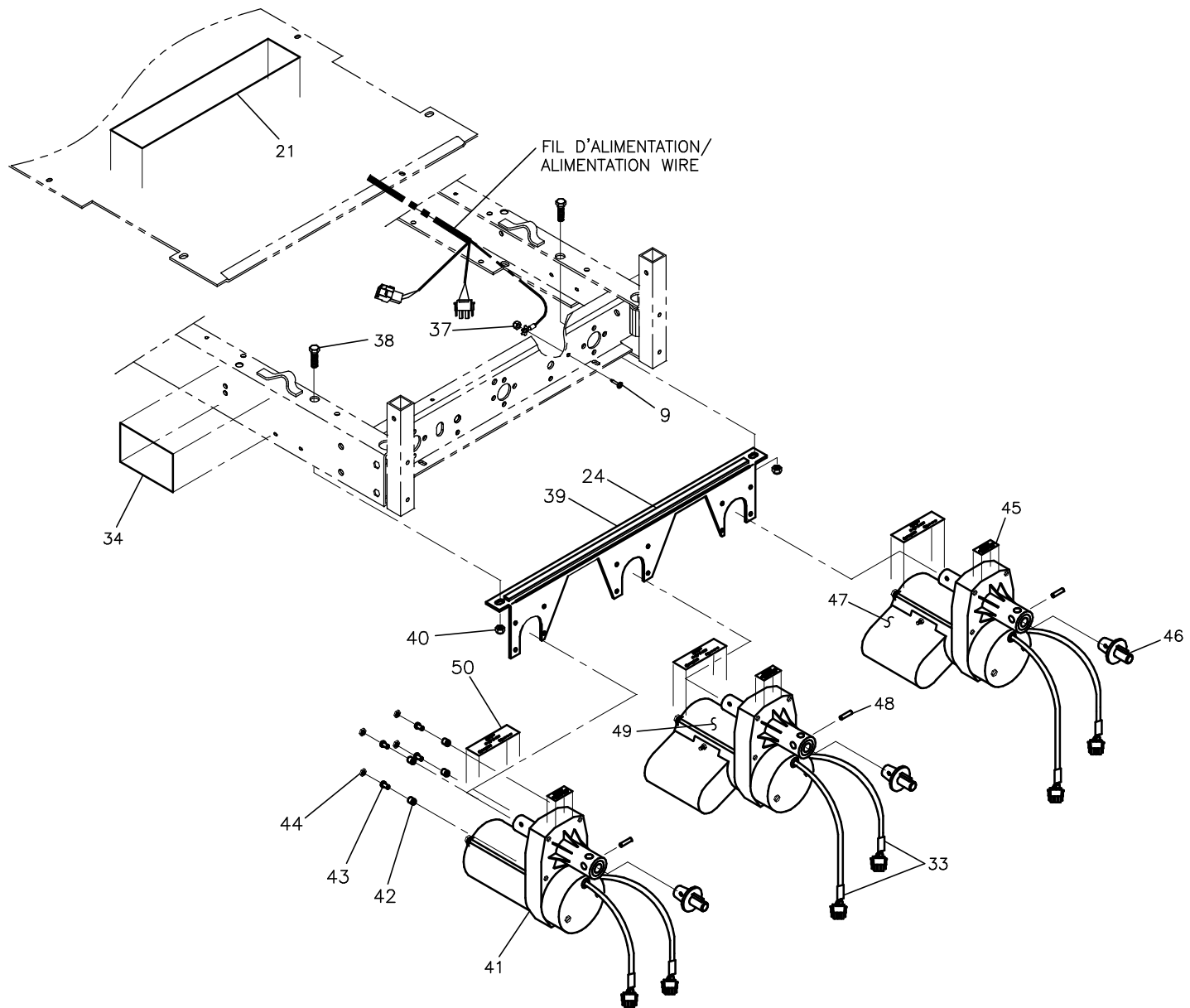
OL130801

2000-05-29

13-0663L

1 / 2

VERSION
A



LISTE DE PIÈCES/PARTS LIST

OL130801

**Syst. élect. 120V sans prise auxil. (carte et moteur V 4)
120V elec. syst. without auxil. outlet (pc board and motor V4)**

POUR LES MODELES/FOR MODELS FL13E78 V6.0

DESSIN DE RÉFÉRENCE:

REFERENCE DRAWING: 13-0663L VER. A

RÉF. REF.	NO PIÈCE PART NO.	DESCRIPTION DESCRIPTION	QTÉ QTY
1	QE7100-024	Étiquette «Perte de mise à la terre» «Ground loss» label	1
2	QPNC0604	Coussinet «Heyco» sr-7p-2 noir Black «Heyco» bushing sr-7p-2	1
3	QDF9518	Attache de câble en nylon Nylon Ty-Rap	13
4	VV83A9C12	Vis tar. tête pan Phillips type B #6 x 3/8" p.z. Tapping screw pan Phillips type B #6 x 3/8" z.p.	12
5	VR11H64	Rivet «Pop» n°64 tête dôme Dome head «Pop» rivet #64	4
6	16860 -P	Support de connecteur Connector support	2
7	QE7120P001	Étiquette «Schéma de branchement» Label «Connection diagram»	1
8	QE14400	Étiquette résultats d'essais automatisés Results of automated tests label	1
9	VV33A0G24	Vis mécanique t. pan Phillips #10-32 x 3/4" p.z. Machine screw pan Phillips #10-32 x 3/4" z.p.	5
10	M0008	Ciment à filets - force moyenne (bleu) Threadlocker - medium strength (blue)	0.64 ml
11	QDF18812	Fil en «Y» «Y» Wire	1
12	VEX9A0G	Insert fileté #10-32 hexagonale Nutsert # 10-32 hexagonal	4
13	QPVG1801	Porte-tige vinyle noir 3/4" dia. Black vinyl rod support 3/4" diam.	1

LISTE DE PIÈCES/PARTS LIST

OL130801

Syst. élect. 120V sans prise auxil. (carte et moteur V 4)
120V elec. syst. without auxil. outlet (pc board and motor V4)

POUR LES MODELES/FOR MODELS FL13E78 V6.0

DESSIN DE RÉFÉRENCE:

REFERENCE DRAWING: 13-0663L VER. A

RÉF. REF.	NO PIÈCE PART NO.	DESCRIPTION DESCRIPTION	QTÉ QTY
14	VV01A9E16	Vis taraudeuse «tecks» tête ronde cr. n° 8x1/2" <i>Tapping screw tecks round socket head #8x1/2"</i>	4
15	16825 -P	Support de manivelle <i>Handle support</i>	1
16	18838 -Z	Rondelle pour «Pop» rivet diamètre 3/16" <i>Washer for 3/16" diameter «Pop» rivet</i>	2
17	VW60C071616	Espaceur de nylon <i>Nylon spacer</i>	2
18	VR11A610	Rivet «Pop» n°610 tête dôme en acier <i>Steel dome head «Pop» rivet #610</i>	2
19	M0016	Colle adhertec 1742b <i>Adhertec glue 1742b</i>	0.01 oz
20	QDF13-0199	Membrane commande infirmier <i>Nurse control membrane</i>	1
21	QE71-0113	Étiquette «Électrique» <i>«Electric» label</i>	1
22	QDF8041	Connecteur mâle double Amp n°1-480698-0 <i>Double plug Amp #1-480698-0</i>	1
23	QDF8042	Connecteur femelle double amp #1-480699-0 <i>Double female connector amp #1-480699-0</i>	1
24	QDF132X	Ruban coupe froid «Perma-stick» <i>«Perma-Stick» weather strip</i>	5 ft
25	13-0296 -P	Tôle de boîte moteur <i>Motor protective case</i>	1
26	QE71-0068	Étiquette «Lumière de nuit» <i>«Night light» label</i>	1

LISTE DE PIÈCES/PARTS LIST

OL130801

Syst. élect. 120V sans prise auxil. (carte et moteur V 4)
120V elec. syst. without auxil. outlet (pc board and motor V4)

POUR LES MODELES/FOR MODELS FL13E78 V6.0

DESSIN DE RÉFÉRENCE:

REFERENCE DRAWING: 13-0663L VER. A

RÉF. REF.	NO PIÈCE PART NO.	DESCRIPTION DESCRIPTION	QTÉ QTY
27	VR11H66	Rivet «pop» n°66 tête dôme <i>Dome head «pop» rivet #66</i>	2
28	QDF18825	Prise à enclenchement rapide <i>Interlocking outlet</i>	1
29	QDF9509	Lumière de nuit <i>Night light</i>	1
30	13-0291 -P	Support de carte v4 pour boîte moteur v5 <i>Pc board support v4 for motor box v5</i>	1
31	QDF8012	Tenon de carte <i>PC board support</i>	8
32	QDF1320P005	Carte électronique <i>PC board</i>	1
33	QDF7824	Ruban (électrique) vinyle noir 3/4" <i>Electric tape 3/4"</i>	0.5 ft
34	71-0187	Étiquette CSA pour modèle de lit 3000 <i>CSA label for bed model 3000</i>	1
35	13-0299 -P	Tôle de fond électrique <i>Electric bed bottom guard plate</i>	1
36	VV83A9G16	Vis tar. tête pan Phillips type B #10 x 1/2" p.z. <i>Tapping screw pan Phillips type B #10 x 1/2" z.p.</i>	4
37	VE30A0G	Écrou hex. à blocage nylon #10-32 p.z. <i>Nylon hex. locknut #10-32 z.p.</i>	1
38	VB12A1O24	Boulon hex. 5/16-18 x 3/4" grade 2, p.z. <i>Hex. bolt 5/16-18 x 3/4" grade 2, z.p.</i>	2
39	1320P004 -P	Support moteur <i>Motor support</i>	1

LISTE DE PIÈCES/PARTS LIST

OL130801

**Syst. élect. 120V sans prise auxil. (carte et moteur V 4)
120V elec. syst. without auxil. outlet (pc board and motor V4)**

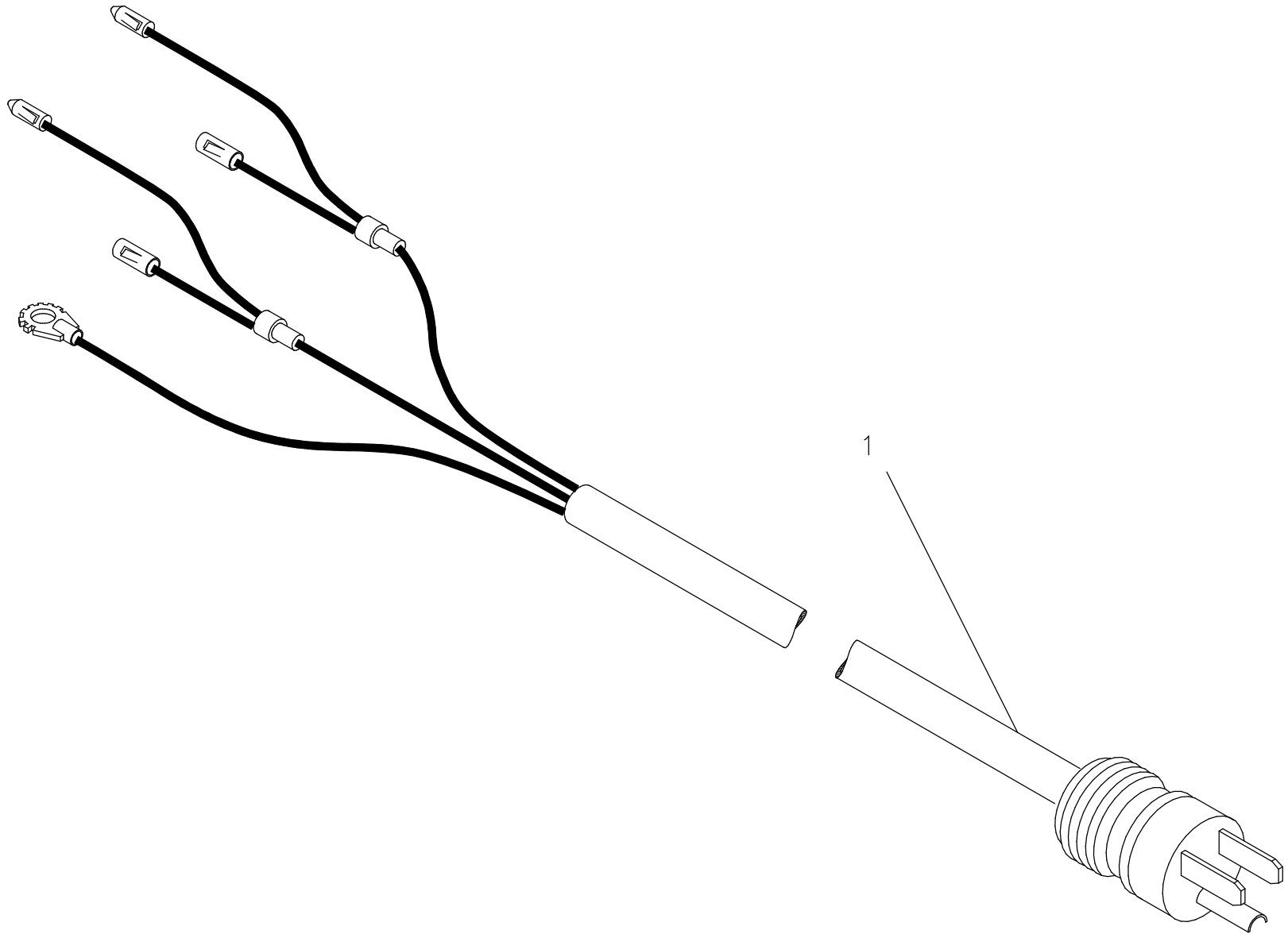
POUR LES MODELES/FOR MODELS FL13E78 V6.0

DESSIN DE RÉFÉRENCE:

REFERENCE DRAWING: 13-0663L VER. A

RÉF. REF.	NO PIÈCE PART NO.	DESCRIPTION DESCRIPTION	QTÉ QTY
40	VE30A10	Écrou hex. à blocage de nylon 5/16-18unc p.z. <i>Nylon Hex. Lock Nut 5/16-18unc z.p.</i>	2
41	QDF1320P008	Moteur de tête <i>Head motor</i>	1
42	VW60C081612	Manchon entretoise en nylon 1/2" ext. x 3/8" <i>Spacer sleeve 1/2" out. x 3/8"</i>	12
43	QPNC0607	Isolateur pour vis mécanique n°10-24 nc <i>Machine screw insulator #10-24 nc</i>	12
44	VE80A1G	Écrou hex. à blocage type "K-lok" #10-24 p.z. <i>"K-lok" locknut #10-24 z.p.</i>	12
45	QE18511	Auto-collant «Non mise à la terre» <i>«Not grounded motor» label</i>	3
46	16844	Adaptateur isolant <i>Insulating adaptor</i>	3
47	QDF1320P007	Moteur de pied <i>Foot motor</i>	1
48	VG10B0622	Goupille à ressort 3/16" dia. x 11/16" <i>Spring pin 3/16" dia. x 11/16"</i>	3
49	QDF1320P009	Moteur du lit <i>Bed motor</i>	1
50	18845	Étiquette d'identification des moteurs <i>Motors identification label</i>	3

-- Fin de la liste / End of list --



BERTEC

FICHE MOULÉE QUALITÉ HÔPITAL (NORD-AMÉRICAIN)
HOSPITAL GRADE PLUG (NORTH AMERICAN)

PRODUIT :
PRODUCT :

OL130563

2000-03-20

13-0448L

1 / 1

VERSION

A

LISTE DE PIÈCES/PARTS LIST

OL130563

Fiche moulée qualité hôpital (nord-américain)

Hospital grade plug (North American)

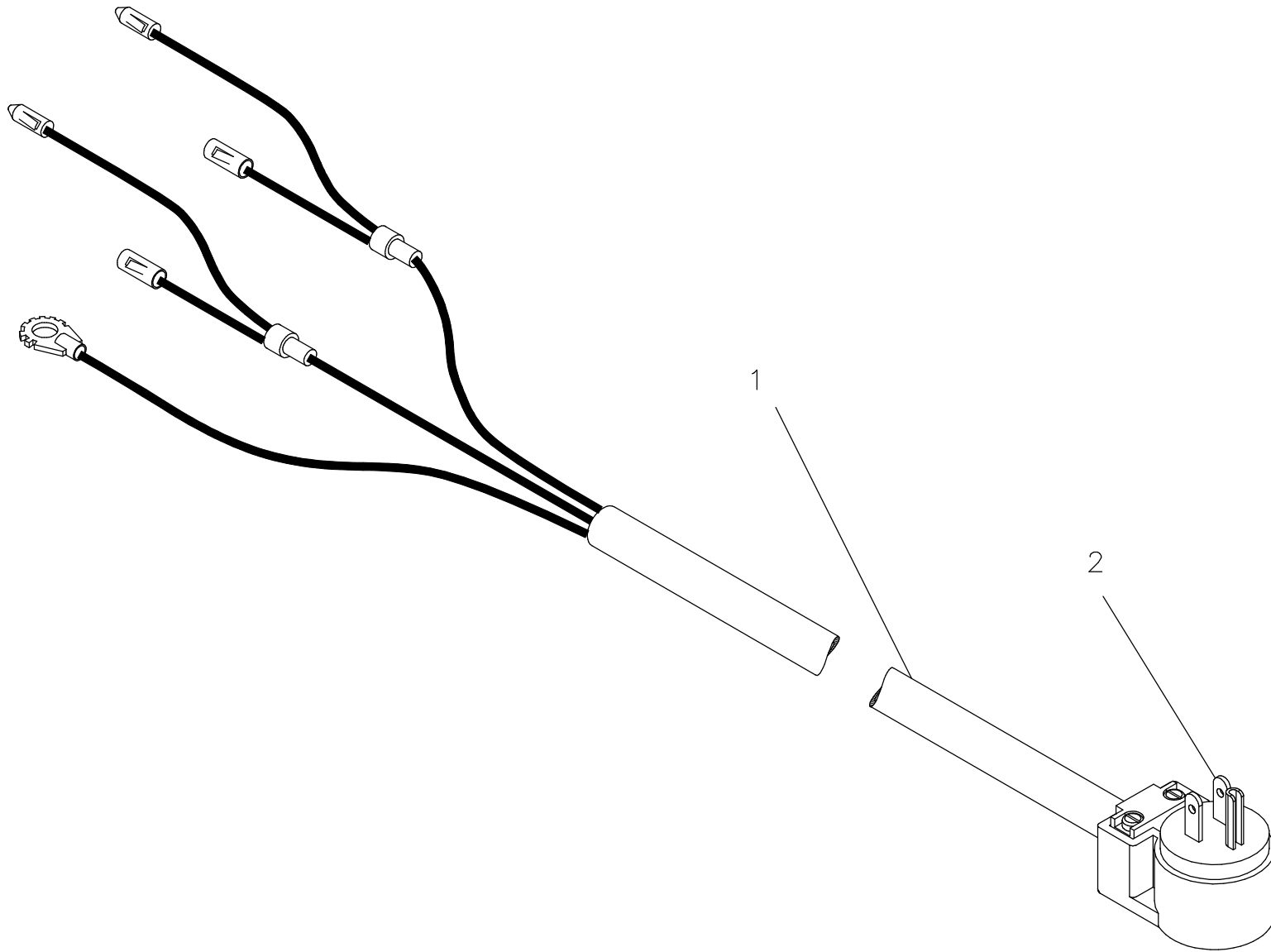
POUR LES MODELES/FOR MODELS FL13E_ V5.0

DESSIN DE RÉFÉRENCE:

REFERENCE DRAWING: 13-0448L VER. A

RÉF. REF.	NO PIÈCE PART NO.	DESCRIPTION DESCRIPTION	QTÉ QTY
1	18842	Fil d'alimentation avec prise moulée <i>Power cable with molded plug</i>	1

-- Fin de la liste / End of list --



BERTEC

FICHE 90° QUALITÉ HÔPITAL (NORD-AMÉRICAIN)
 90° HOSPITAL GRADE PLUG (NORTH AMERICAN)

PRODUIT :
 PRODUCT :

OL130564

2000-03-17
 13-0570L

1 / 1

VERSION
 A

LISTE DE PIÈCES/PARTS LIST

OL130564

Fiche 90° qualité hôpital (type nord-américain)

90° Hospital grade plug (North American)

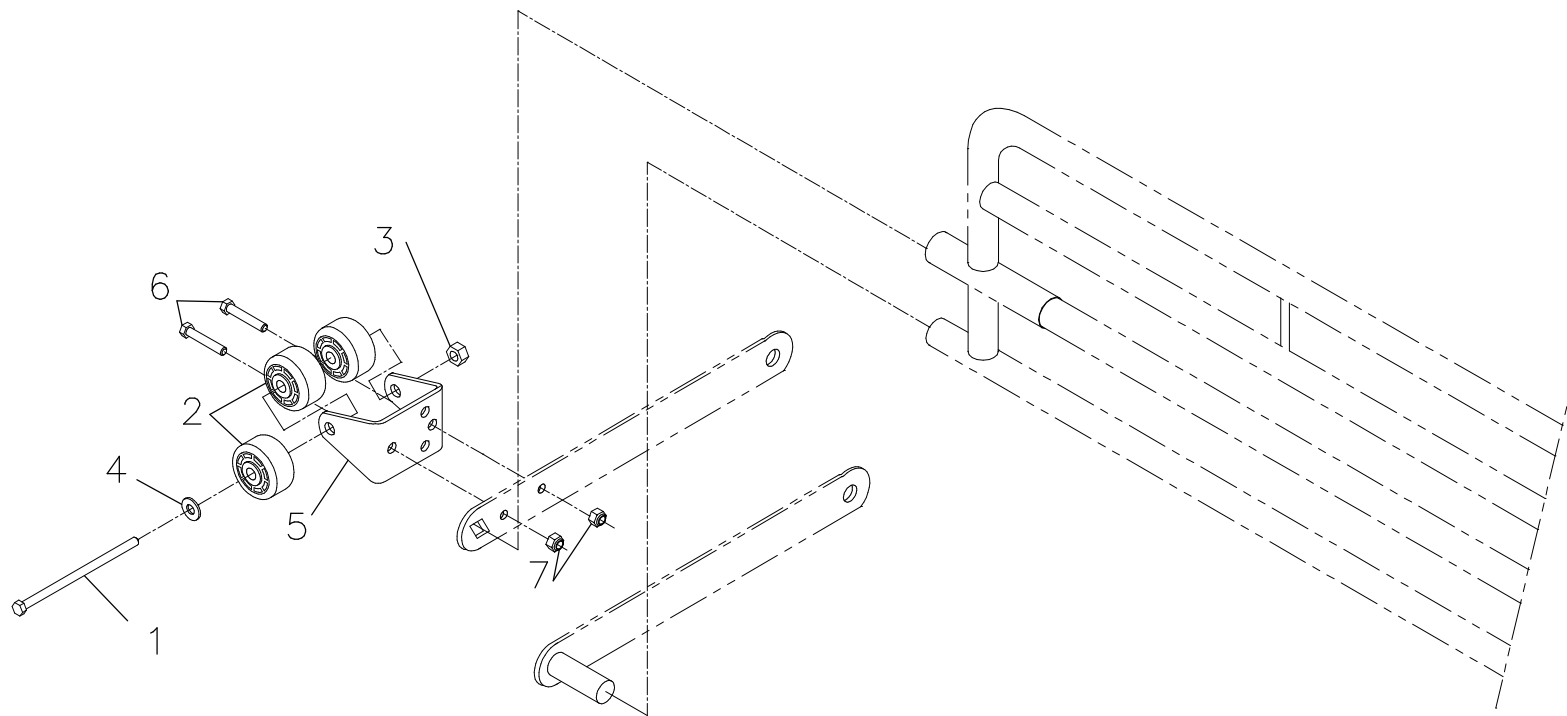
POUR LES MODELES/FOR MODELS FL13E_ V5.0

DESSIN DE RÉFÉRENCE:

REFERENCE DRAWING: 13-0570L VER. A

RÉF. REF.	NO PIÈCE PART NO.	DESCRIPTION DESCRIPTION	QTÉ QTY
1	QDF13-0565	Fil d'alimentation 120V pour fiche inter. <i>120V power cable for international plug</i>	1
2	QDF8021-1	Fiche 90° Nord-Américaine qualité hôpitaux <i>90° North American plug hospital grade</i>	1

-- Fin de la liste / End of list --



LISTE DE PIÈCES/PARTS LIST

OL130565

Pare-chocs standards pour côtés pleine longueur

Standard full safety side bumpers

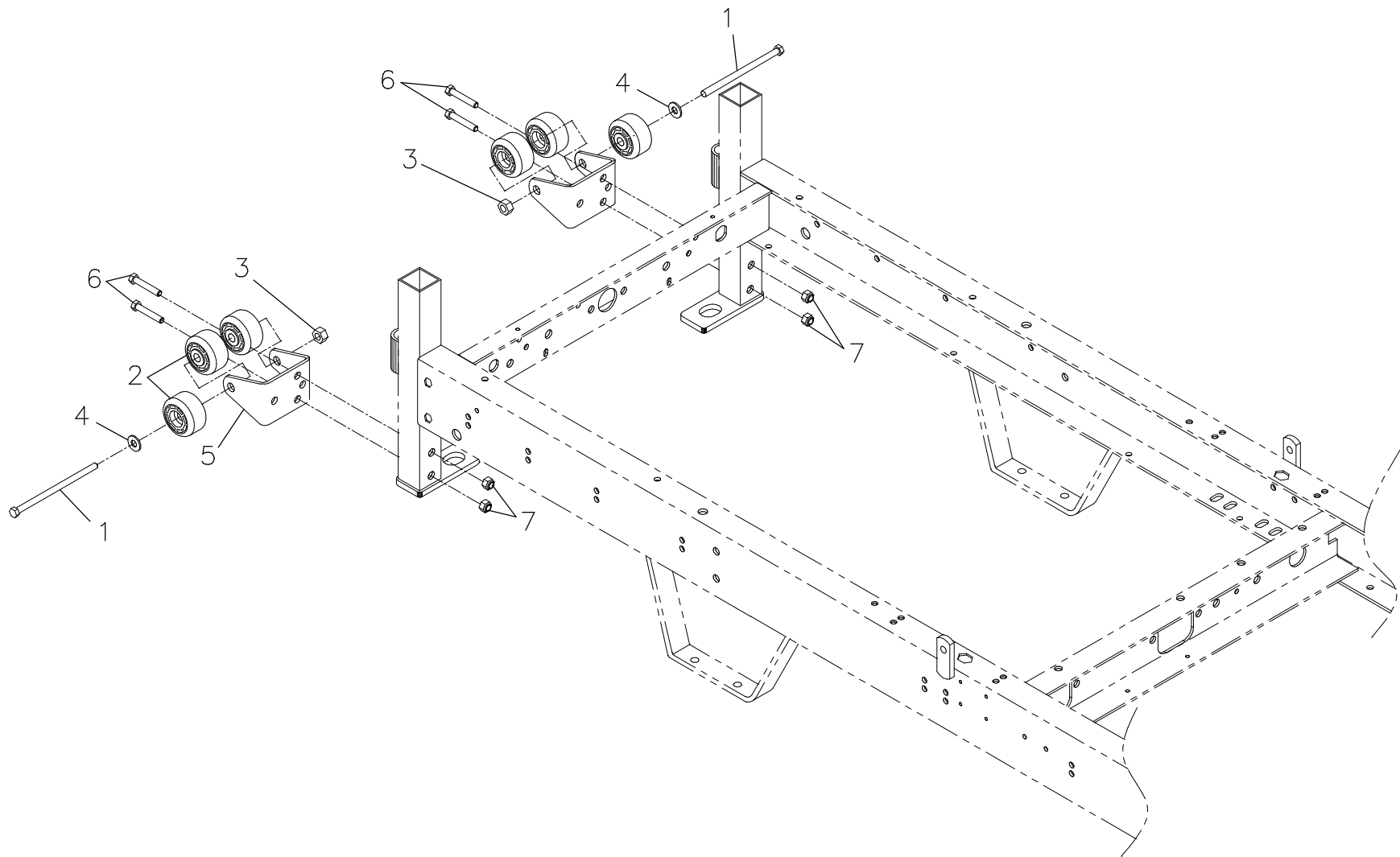
POUR LES MODELES/FOR MODELS FL13_V5.0

DESSIN DE RÉFÉRENCE:

REFERENCE DRAWING: 13-0447L VER. A

RÉF. REF.	NO PIÈCE PART NO.	DESCRIPTION DESCRIPTION	QTÉ QTY
1	VB12A1O60	Boulon hex. 5/16-18 x 3 1/2" grade 2, p.z. <i>Hex. bolt 5/16-18 x 3 1/2" grade 2, z.p.</i>	2
2	QPC-14-0321	Roulette de pare-chocs dia. 1-3/4" <i>Bumper Wheel 1-3/4" dia.</i>	6
3	VE50A1O	Écrou hex. à blocage à deux sens 5/16-18 p.z. <i>Two-ways hex. locknut 5/16-18 z.p.</i>	2
4	VW10A10	Rondelle plate 5/16" SAE pz <i>Flat washer 5/16" SAE zp</i>	2
5	13-0161 -P	Support de pare-chocs <i>Bumpers Support</i>	2
6	VB12A1N24	Boulon hex. 1/4-20 x 3/4" grade 2, p.z. <i>Hex. bolt 1/4-20 x 3/4" grade 2, z.p.</i>	4
7	VE30A1N	Écrou hex. à blocage nylon 1/4-20 p.z. <i>Nylon hex. locknut 1/4-20 z.p.</i>	4

-- Fin de la liste / End of list --



BERTEC

PARE-CHOC STANDARDS POUR CÔTÉS MI-LONGUEUR
STANDARD HALF-LENGTH SIDE RAILS BUMPERS

PRODUIT :
 PRODUCT :

OL130566

2000-03-15
 13-0335L

1 / 1

VERSION
 A

LISTE DE PIÈCES/PARTS LIST

OL130566

Pare-chocs standards pour côtés mi-longueur

Standard half-length side rails bumpers

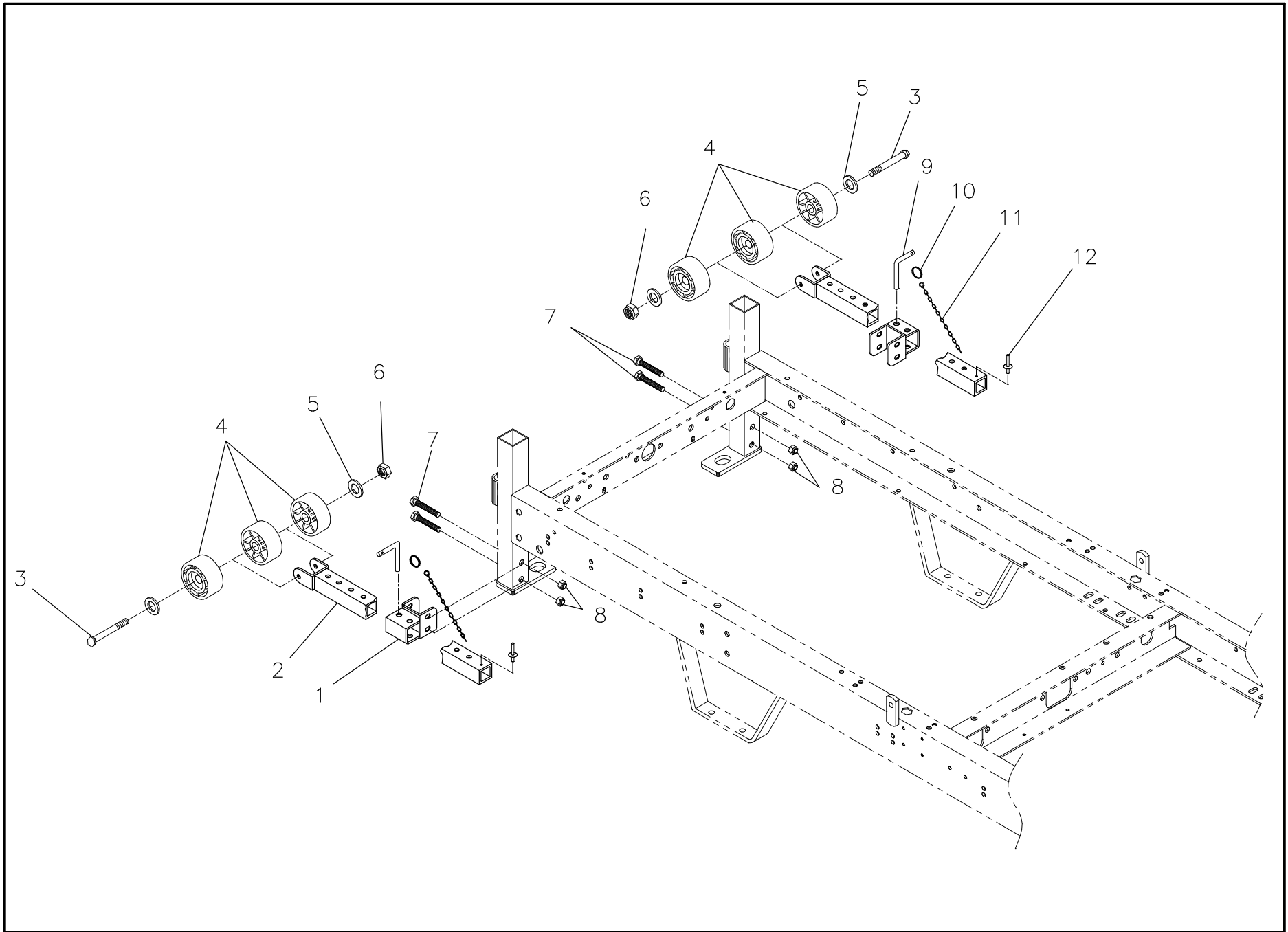
POUR LES MODELES/FOR MODELS FL13_V5.0

DESSIN DE RÉFÉRENCE:

REFERENCE DRAWING: 13-0335L VER. A

RÉF. REF.	NO PIÈCE PART NO.	DESCRIPTION DESCRIPTION	QTÉ QTY
1	VB12A1O60	Boulon hex. 5/16-18 x 3 1/2" grade 2, p.z. <i>Hex. bolt 5/16-18 x 3 1/2" grade 2, z.p.</i>	2
2	QPC-14-0321	Roulette de pare-chocs dia. 1-3/4" <i>Bumper Wheel 1-3/4" dia.</i>	6
3	VE50A1O	Écrou hex. à blocage à deux sens 5/16-18 p.z. <i>Two-ways hex. locknut 5/16-18 z.p.</i>	2
4	VW10A10	Rondelle plate 5/16" SAE pz <i>Flat washer 5/16" SAE zp</i>	2
5	13-0161 -P	Support de pare-chocs <i>Bumpers Support</i>	2
6	VB12A1N44	Boulon hex. 1/4-20 x 1 3/4" grade 2, p.z. <i>Hex. bolt 1/4-20 x 1 3/4" grade2, z.p.</i>	4
7	VE30A1N	Écrou hex. à blocage nylon 1/4-20 p.z. <i>Nylon hex. locknut 1/4-20 z.p.</i>	4

-- Fin de la liste / End of list --



BERTEC

PARE-CHOCs RÉTRACTABLES
RETRACTABLE BUMPERS

PRODUIT :
 PRODUCT :

OL130567

2000-03-15
 13-0336L

1 / 1

VERSION
 A

LISTE DE PIÈCES/PARTS LIST

OL130567

Pare-chocs rétractables

Retractable bumpers

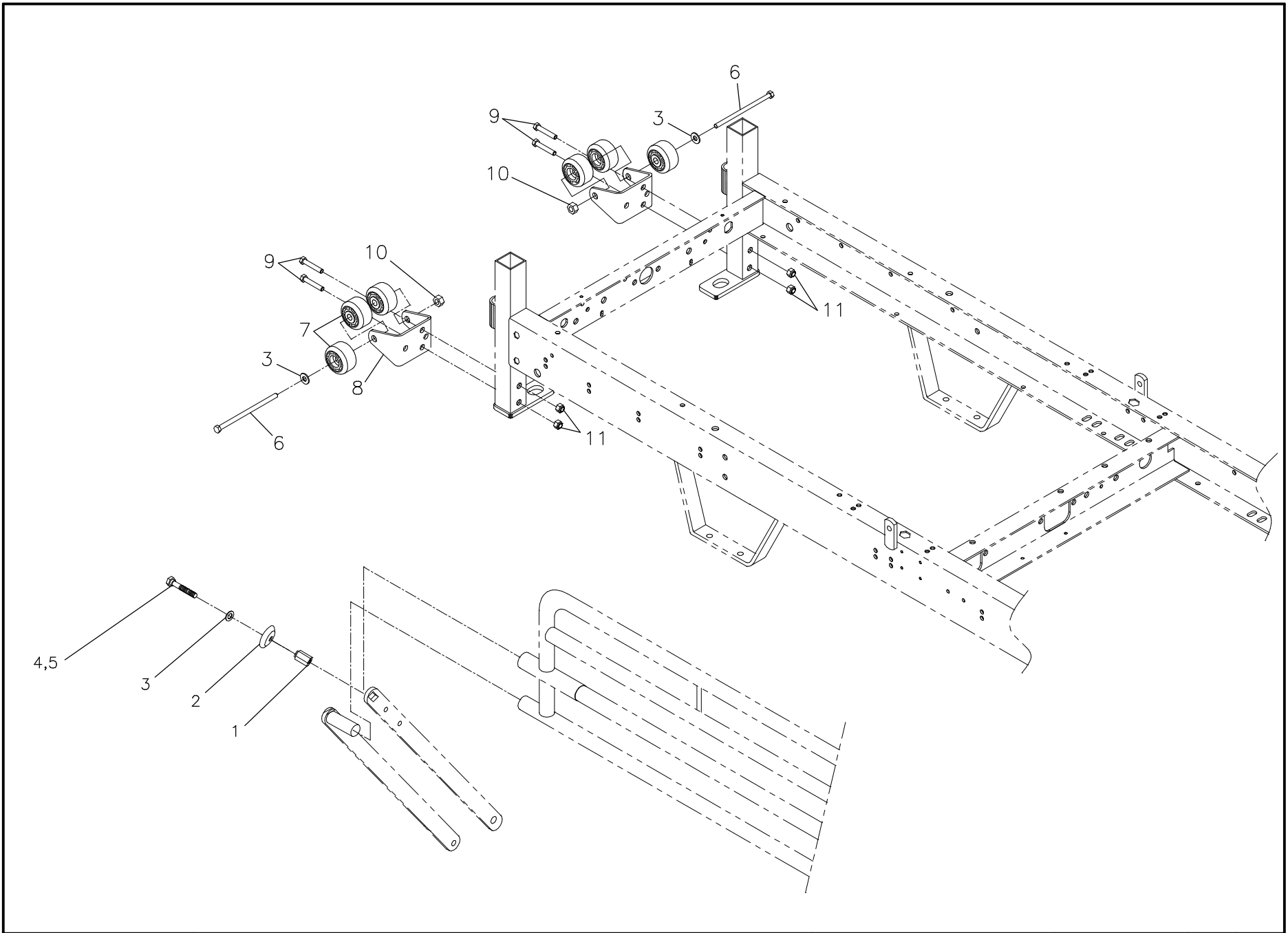
POUR LES MODELES/FOR MODELS FL13_V5.0

DESSIN DE RÉFÉRENCE:

REFERENCE DRAWING: 13-0336L VER. A

RÉF. REF.	NO PIÈCE PART NO.	DESCRIPTION DESCRIPTION	QTÉ QTY
1	18932 -P	S.A. Support de pare-chocs rétractable <i>S.A. Retractable bumper support</i>	2
2	64-0226 -P	S.A. Support réglable <i>S.A. Adjustable support</i>	2
3	VB12A1O60	Boulon hex. 5/16-18 x 3 1/2" grade 2, p.z. <i>Hex. bolt 5/16-18 x 3 1/2" grade 2, z.p.</i>	2
4	QPC-14-0321	Roulette de pare-chocs dia. 1-3/4" <i>Bumper Wheel 1-3/4" dia.</i>	6
5	VW10A10	Rondelle plate 5/16" SAE pz <i>Flat washer 5/16" SAE zp</i>	4
6	VE50A10	Écrou hex. à blocage à deux sens 5/16-18 p.z. <i>Two-ways hex. locknut 5/16-18 z.p.</i>	2
7	VB12A1N48	Boulon hex. 1/4-20 x 2" grade 2, p.z. <i>Hex. bolt 1/4-20 x 2" grade 2, z.p.</i>	4
8	VE30A1N	Écrou hex. à blocage nylon 1/4-20 p.z. <i>Nylon hex. locknut 1/4-20 z.p.</i>	4
9	18935 -Z	Tige de blocage <i>Locking rod</i>	2
10	QDF7811	Anneau porte-clés genre fendu 3/4" <i>Split ring 3/4"</i>	2
11	64-0536	Chaîne pour trapèze <i>Chain for trapeze</i>	2
12	VR11H43	Rivet «Pop» n°43 tête dôme <i>Dome head «Pop» rivet #43</i>	2

-- Fin de la liste / End of list --



BERTEC

PARE-CHOCs STANDARDS AVEC 2 PARE-CHOCs COLSON
 STANDARD BUMPERS WITH 2 COLSON BUMPERS

PRODUIT :
 PRODUCT :

OL130568

2000-03-15
 13-0337L

1 / 1

VERSION
 A

LISTE DE PIÈCES/PARTS LIST

OL130568

Pares-chocs standards avec 2 pare-chocs Colson

Standard bumpers with 2 Colson bumpers

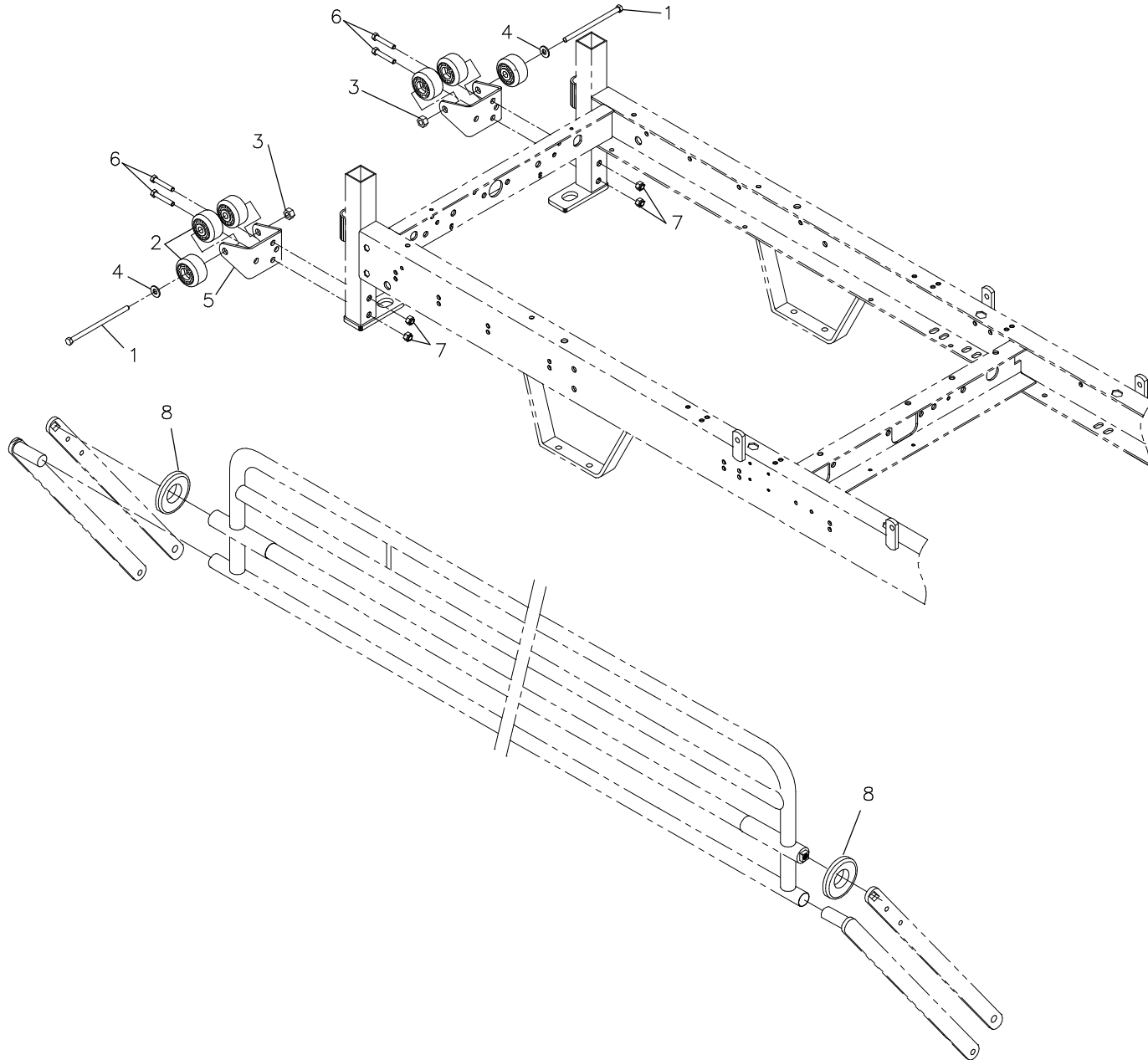
POUR LES MODELES/FOR MODELS FL13 V5.0

DESSIN DE RÉFÉRENCE:

REFERENCE DRAWING: 13-0337L VER. A

RÉF. REF.	NO PIÈCE PART NO.	DESCRIPTION DESCRIPTION	QTÉ QTY
1	1025P018 -Z	Support de pare-chocs «Colson» <i>«Colson» bumper support</i>	2
2	1025P019	Pare-chocs «Colson» <i>«Colson» bumper</i>	2
3	VW10A10	Rondelle plate 5/16" SAE pz <i>Flat washer 5/16" SAE zp</i>	4
4	VB12A1O44	Boulon hex. 5/16-18 x 1 3/4" grade 2, p.z. <i>Hex. bolt 5/16-18 x 1 3/4" grade 2, z.p.</i>	2
5	M0008	Ciment à filets - force moyenne (bleu) <i>Threadlocker - medium strength (blue)</i>	0.08 ml
6	VB12A1O60	Boulon hex. 5/16-18 x 3 1/2" grade 2, p.z. <i>Hex. bolt 5/16-18 x 3 1/2" grade 2, z.p.</i>	2
7	QPC-14-0321	Roulette de pare-chocs dia. 1-3/4" <i>Bumper Wheel 1-3/4" dia.</i>	6
8	13-0161 -P	Support de pare-chocs <i>Bumpers Support</i>	2
9	VB12A1N24	Boulon hex. 1/4-20 x 3/4" grade 2, p.z. <i>Hex. bolt 1/4-20 x 3/4" grade 2, z.p.</i>	4
10	VE50A1O	Écrou hex. à blocage à deux sens 5/16-18 p.z. <i>Two-ways hex. locknut 5/16-18 z.p.</i>	2
11	VE30A1N	Écrou hex. à blocage nylon 1/4-20 p.z. <i>Nylon hex. locknut 1/4-20 z.p.</i>	4

-- Fin de la liste / End of list --



BERTEC

PARE-CHOC STANDARD AVEC 4 PARE-CHOC BEIGNES
 STANDARD BUMPERS WITH 4 DOUGHNUT SHAPE BUMPERS

PRODUIT :
 PRODUCT :

OL130569

2000-03-15

13-0338L

1 / 1

VERSION

A

LISTE DE PIÈCES/PARTS LIST

OL130569

Pare-chocs standards avec 4 pare-chocs Beignes Standard bumpers with 4 doughnut shape bumpers

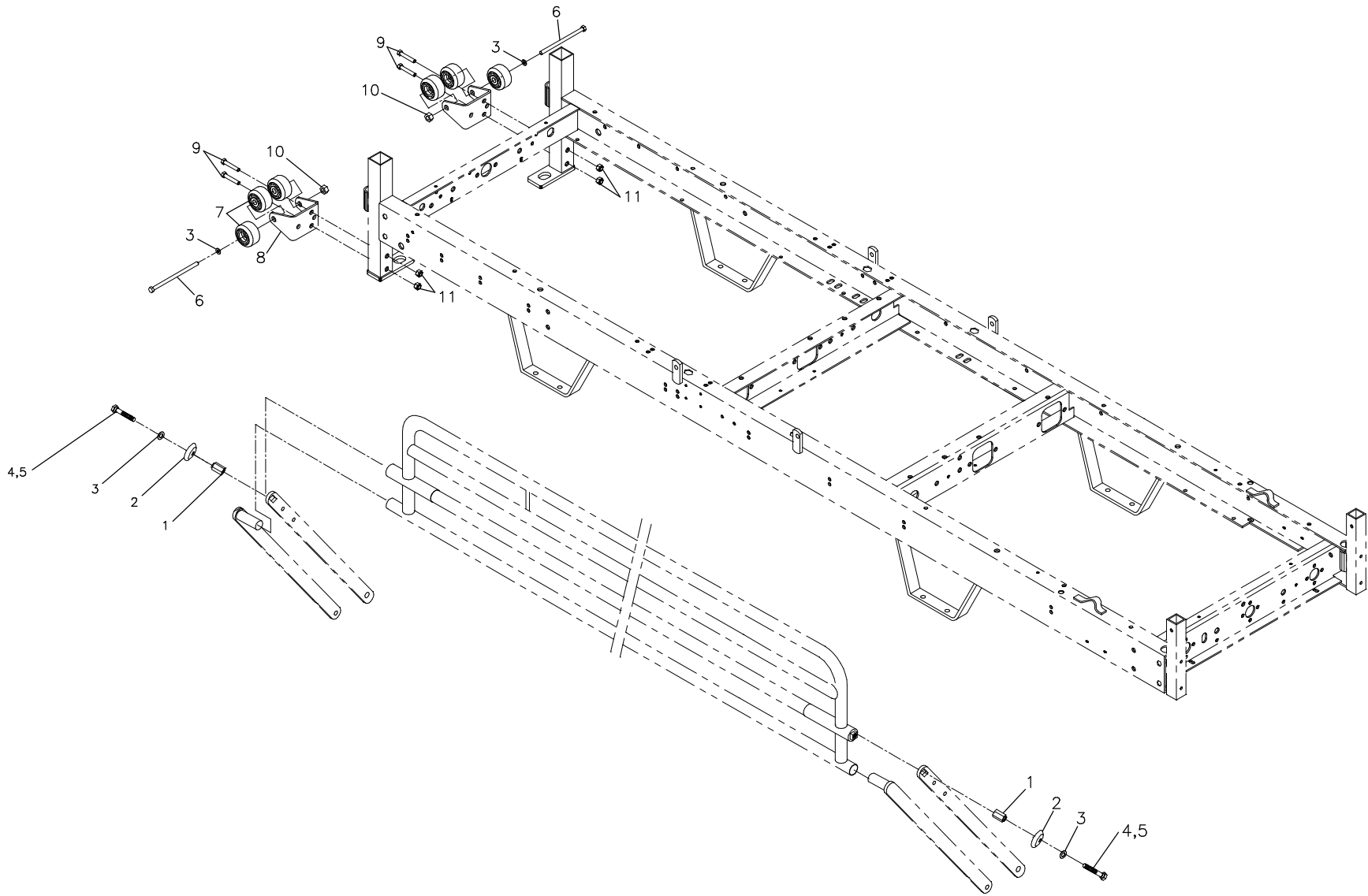
POUR LES MODELES/FOR MODELS FL13_V5.0

DESSIN DE RÉFÉRENCE:

REFERENCE DRAWING: 13-0338L VER. A

RÉF. REF.	NO PIÈCE PART NO.	DESCRIPTION DESCRIPTION	QTÉ QTY
1	VB12A1O60	Boulon hex. 5/16-18 x 3 1/2" grade 2, p.z. <i>Hex. bolt 5/16-18 x 3 1/2" grade 2, z.p.</i>	2
2	QPC-14-0321	Roulette de pare-chocs dia. 1-3/4" <i>Bumper Wheel 1-3/4" dia.</i>	6
3	VE50A1O	Écrou hex. à blocage à deux sens 5/16-18 p.z. <i>Two-ways hex. locknut 5/16-18 z.p.</i>	2
4	VW10A10	Rondelle plate 5/16" SAE pz <i>Flat washer 5/16" SAE zp</i>	2
5	13-0161 -P	Support de pare-chocs <i>Bumpers Support</i>	2
6	VB12A1N44	Boulon hex. 1/4-20 x 1 3/4" grade 2, p.z. <i>Hex. bolt 1/4-20 x 1 3/4" grade2, z.p.</i>	4
7	VE30A1N	Écrou hex. à blocage nylon 1/4-20 p.z. <i>Nylon hex. locknut 1/4-20 z.p.</i>	4
8	QPC-214	Pare-chocs (beigne) 3" <i>Bumper (donut) 3"</i>	4

-- Fin de la liste / End of list --



LISTE DE PIÈCES/PARTS LIST

OL130570

Pare-chocs standards avec 4 pare-chocs Colson Standard bumpers with 4 Colson bumpers

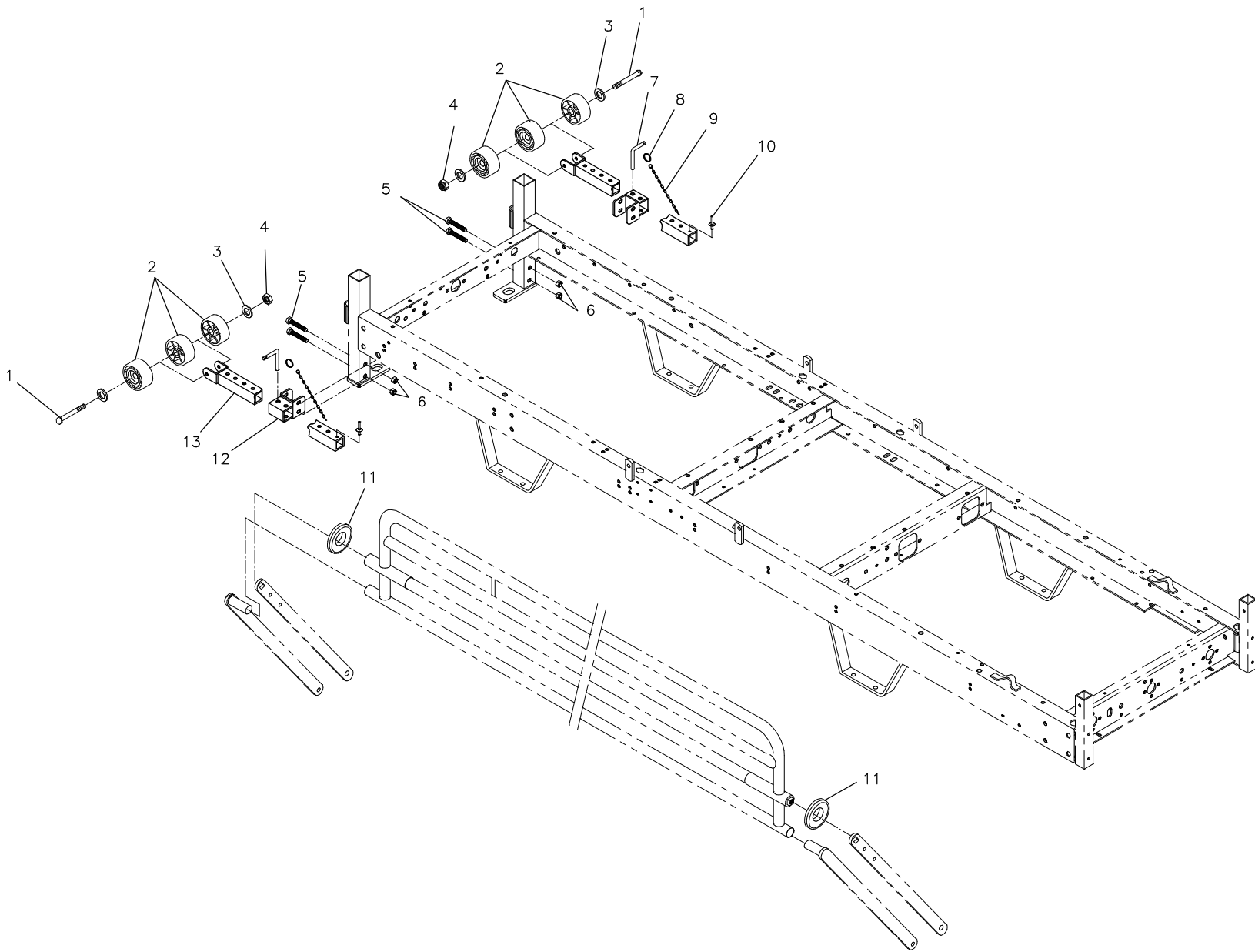
POUR LES MODELES/FOR MODELS FL13_V5.0

DESSIN DE RÉFÉRENCE:

REFERENCE DRAWING: 13-0339L VER. A

RÉF. REF.	NO PIÈCE PART NO.	DESCRIPTION DESCRIPTION	QTÉ QTY
1	1025P018 -Z	Support de pare-chocs «Colson» <i>«Colson» bumper support</i>	4
2	1025P019	Pare-chocs «Colson» <i>«Colson» bumper</i>	4
3	VW10A10	Rondelle plate 5/16" SAE pz <i>Flat washer 5/16" SAE zp</i>	6
4	VB12A1O44	Boulon hex. 5/16-18 x 1 3/4" grade 2, p.z. <i>Hex. bolt 5/16-18 x 1 3/4" grade 2, z.p.</i>	4
5	M0008	Ciment à filets - force moyenne (bleu) <i>Threadlocker - medium strength (blue)</i>	0.16 ml
6	VB12A1O60	Boulon hex. 5/16-18 x 3 1/2" grade 2, p.z. <i>Hex. bolt 5/16-18 x 3 1/2" grade 2, z.p.</i>	2
7	QPC-14-0321	Roulette de pare-chocs dia. 1-3/4" <i>Bumper Wheel 1-3/4" dia.</i>	6
8	13-0161 -P	Support de pare-chocs <i>Bumpers Support</i>	2
9	VB12A1N24	Boulon hex. 1/4-20 x 3/4" grade 2, p.z. <i>Hex. bolt 1/4-20 x 3/4" grade 2, z.p.</i>	4
10	VE50A1O	Écrou hex. à blocage à deux sens 5/16-18 p.z. <i>Two-ways hex. locknut 5/16-18 z.p.</i>	2
11	VE30A1N	Écrou hex. à blocage nylon 1/4-20 p.z. <i>Nylon hex. locknut 1/4-20 z.p.</i>	4

-- Fin de la liste / End of list --



BERTEC

PARE-CHOCS RÉTRACTABLES AVEC 4 PARE-CHOC BEIGNES
RETRACTABLE BUMPERS WITH 4 DOUGHNUT SHAPE BUMPERS

PRODUIT :
 PRODUCT :

OL130571

2000-03-15

13-0340L

1 / 1

VERSION

A

LISTE DE PIÈCES/PARTS LIST

OL130571

Pare-chocs rétractables avec 4 pare-chocs beignes Standard bumpers with 4 doughnut shape bumpers

POUR LES MODELES/FOR MODELS FL13_V5.0

DESSIN DE RÉFÉRENCE:

REFERENCE DRAWING: 13-0340L VER. A

RÉF. REF.	NO PIÈCE PART NO.	DESCRIPTION DESCRIPTION	QTÉ QTY
1	VB12A1O60	Boulon hex. 5/16-18 x 3 1/2" grade 2, p.z. <i>Hex. bolt 5/16-18 x 3 1/2" grade 2, z.p.</i>	2
2	QPC-14-0321	Roulette de pare-chocs dia. 1-3/4" <i>Bumper Wheel 1-3/4" dia.</i>	6
3	VW10A10	Rondelle plate 5/16" SAE pz <i>Flat washer 5/16" SAE zp</i>	4
4	VE50A10	Écrou hex. à blocage à deux sens 5/16-18 p.z. <i>Two-ways hex. locknut 5/16-18 z.p.</i>	2
5	VB12A1N48	Boulon hex. 1/4-20 x 2" grade 2, p.z. <i>Hex. bolt 1/4-20 x 2" grade 2, z.p.</i>	4
6	VE30A1N	Écrou hex. à blocage nylon 1/4-20 p.z. <i>Nylon hex. locknut 1/4-20 z.p.</i>	4
7	18935 -Z	Tige de blocage <i>Locking rod</i>	2
8	QDF7811	Anneau porte-clés genre fendu 3/4" <i>Split ring 3/4"</i>	2
9	64-0536	Chaîne pour trapèze <i>Chain for trapeze</i>	2
10	VR11H43	Rivet «Pop» n°43 tête dôme <i>Dome head «Pop» rivet #43</i>	2
11	QPC-214 -A	Pare-chocs (beigne) 3" <i>Bumper (donut) 3"</i>	4
12	18932 -P	S.A. Support de pare-chocs rétractable <i>S.A. Retractable bumper support</i>	2
13	64-0226 -P	S.A. Support réglable <i>S.A. Adjustable support</i>	2

LISTE DE PIÈCES/PARTS LIST

OL130571

Pare-chocs rétractables avec 4 pare-chocs beignes
Standard bumpers with 4 doughnut shape bumpers

POUR LES MODELES/FOR MODELS FL13_V5.0

DESSIN DE RÉFÉRENCE:

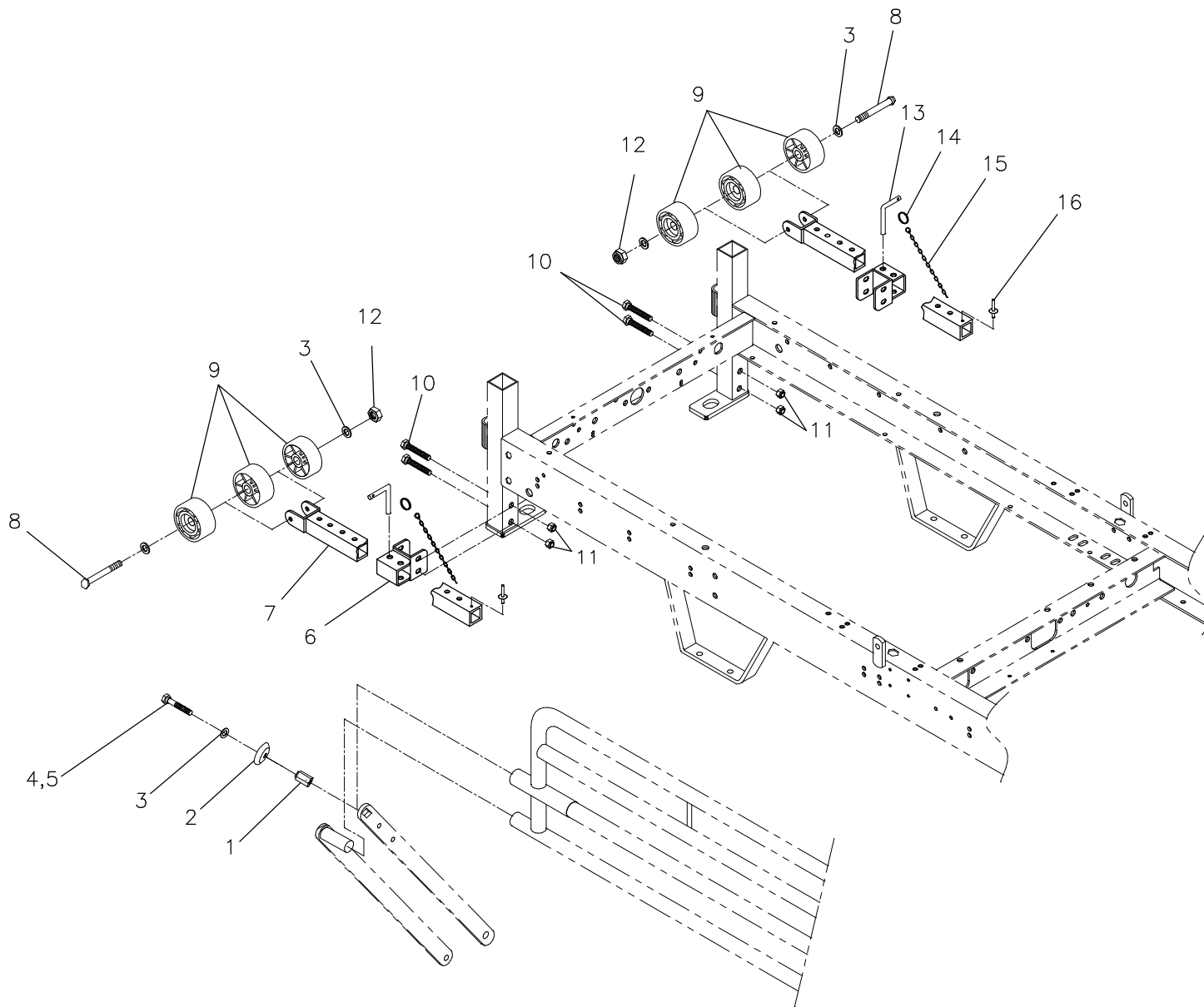
REFERENCE DRAWING: 13-0340L VER. A

RÉF. NO PIÈCE
REF. PART NO.

DESCRIPTION
DESCRIPTION

QTÉ
QTY

-- Fin de la liste / End of list --



BERTEC

PARE-CHOCs RÉTRACTABLES AVEC 2 PARE-CHOCs COLSON
 RETRACTABLE BUMPERS WITH 2 COLSON BUMPERS

PRODUIT :
 PRODUCT :

OL130572

2000-03-15

13-0341L

1 / 1

VERSION
 A

LISTE DE PIÈCES/PARTS LIST

OL130572

Pare-chocs rétractables avec 2 pare-chocs Colson Retractable bumpers with 2 Colson bumpers

POUR LES MODELES/FOR MODELS FL13_V5.0

DESSIN DE RÉFÉRENCE:

REFERENCE DRAWING: 13-0341L VER. A

RÉF. REF.	NO PIÈCE PART NO.	DESCRIPTION DESCRIPTION	QTÉ QTY
1	1025P018 -Z	Support de pare-chocs «Colson» «Colson» bumper support	2
2	1025P019	Pare-chocs «Colson» «Colson» bumper	2
3	VW10A10	Rondelle plate 5/16" SAE pz Flat washer 5/16" SAE zp	6
4	VB12A1O44	Boulon hex. 5/16-18 x 1 3/4" grade 2, p.z. Hex. bolt 5/16-18 x 1 3/4" grade 2, z.p.	2
5	M0008	Ciment à filets - force moyenne (bleu) Threadlocker - medium strength (blue)	0.08 ml
6	18932 -P	S.A. Support de pare-chocs rétractable S.A. Retractable bumper support	2
7	64-0226 -P	S.A. Support réglable S.A. Adjustable support	2
8	VB12A1O60	Boulon hex. 5/16-18 x 3 1/2" grade 2, p.z. Hex. bolt 5/16-18 x 3 1/2" grade 2, z.p.	2
9	QPC-14-0321	Roulette de pare-chocs dia. 1-3/4" Bumper Wheel 1-3/4" dia.	6
10	VB12A1N48	Boulon hex. 1/4-20 x 2" grade 2, p.z. Hex. bolt 1/4-20 x 2" grade 2, z.p.	4
11	VE30A1N	Écrou hex. à blocage nylon 1/4-20 p.z. Nylon hex. locknut 1/4-20 z.p.	4
12	VE50A1O	Écrou hex. à blocage à deux sens 5/16-18 p.z. Two-ways hex. locknut 5/16-18 z.p.	2
13	18935 -Z	Tige de blocage Locking rod	2

LISTE DE PIÈCES/PARTS LIST

OL130572

Pare-chocs rétractables avec 2 pare-chocs Colson

Retractable bumpers with 2 Colson bumpers

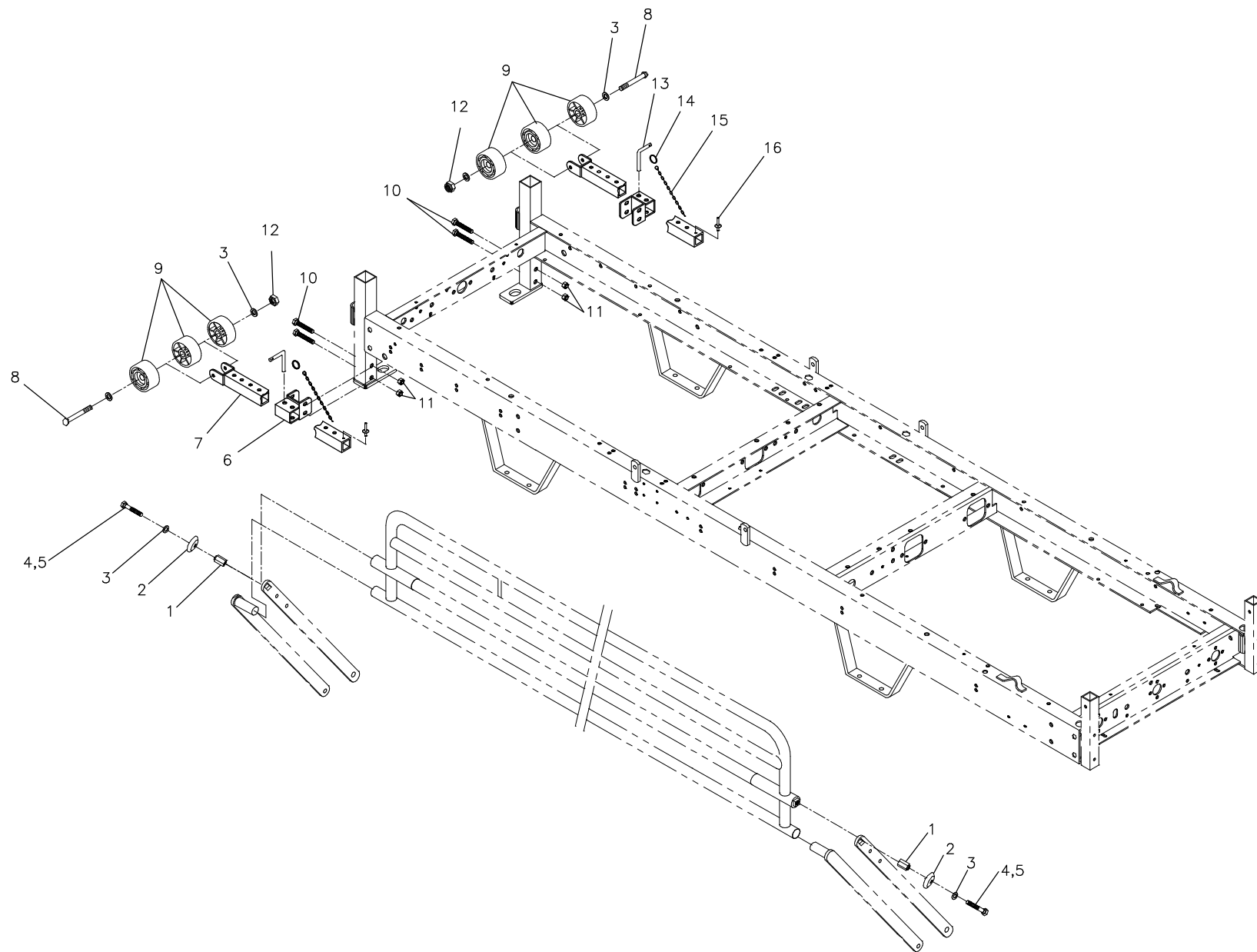
POUR LES MODELES/FOR MODELS FL13_V5.0

DESSIN DE RÉFÉRENCE:

REFERENCE DRAWING: 13-0341L VER. A

RÉF. REF.	NO PIÈCE PART NO.	DESCRIPTION DESCRIPTION	QTÉ QTY
14	QDF7811	Anneau porte-clés genre fendu 3/4" <i>Split ring 3/4"</i>	2
15	64-0536	Chaîne pour trapèze <i>Chain for trapeze</i>	2
16	VR11H43	Rivet «Pop» n°43 tête dôme <i>Dome head «Pop» rivet #43</i>	2

-- Fin de la liste / End of list --



BERTEC

PARE-CHOCs RÉTRACTABLES AVEC 4 PARE-CHOCs COLSON
RETRACTABLE BUMPERS WITH 4 COLSON BUMPERS

PRODUIT :
 PRODUCT :

OL130573

2000-03-15

13-0342L

1 / 1

VERSION
 A

LISTE DE PIÈCES/PARTS LIST

OL130573

Pare-chocs rétractables avec 4 pare-chocs Colson

Retractable bumpers with 4 Colson bumpers

POUR LES MODELES/FOR MODELS FL13_V5.0

DESSIN DE RÉFÉRENCE:

REFERENCE DRAWING: 13-0342L VER. A

RÉF. REF.	NO PIÈCE PART NO.	DESCRIPTION DESCRIPTION	QTÉ QTY
1	1025P018 -Z	Support de pare-chocs «Colson» «Colson» bumper support	4
2	1025P019	Pare-chocs «Colson» «Colson» bumper	4
3	VW10A10	Rondelle plate 5/16" SAE pz Flat washer 5/16" SAE zp	8
4	VB12A1O44	Boulon hex. 5/16-18 x 1 3/4" grade 2, p.z. Hex. bolt 5/16-18 x 1 3/4" grade 2, z.p.	4
5	M0008	Ciment à filets - force moyenne (bleu) Threadlocker - medium strength (blue)	0.16 ml
6	18932 -P	S.A. Support de pare-chocs rétractable S.A. Retractable bumper support	2
7	64-0226 -P	S.A. Support réglable S.A. Adjustable support	2
8	VB12A1O60	Boulon hex. 5/16-18 x 3 1/2" grade 2, p.z. Hex. bolt 5/16-18 x 3 1/2" grade 2, z.p.	2
9	QPC-14-0321	Roulette de pare-chocs dia. 1-3/4" Bumper Wheel 1-3/4" dia.	6
10	VB12A1N48	Boulon hex. 1/4-20 x 2" grade 2, p.z. Hex. bolt 1/4-20 x 2" grade 2, z.p.	4
11	VE30A1N	Écrou hex. à blocage nylon 1/4-20 p.z. Nylon hex. locknut 1/4-20 z.p.	4
12	VE50A1O	Écrou hex. à blocage à deux sens 5/16-18 p.z. Two-ways hex. locknut 5/16-18 z.p.	2
13	18935 -Z	Tige de blocage Locking rod	2

LISTE DE PIÈCES/PARTS LIST

OL130573

Pare-chocs rétractables avec 4 pare-chocs Colson

Retractable bumpers with 4 Colson bumpers

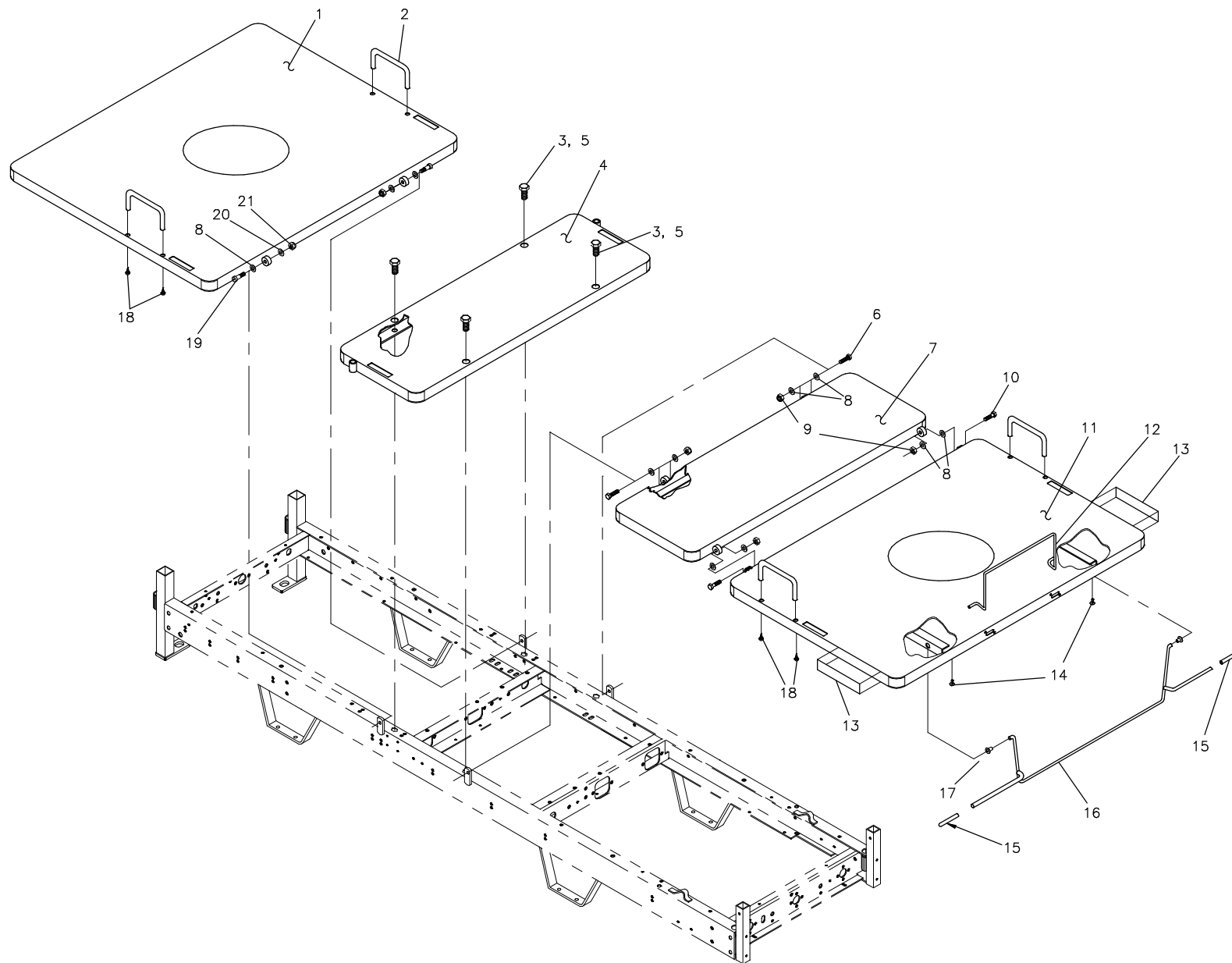
POUR LES MODELES/FOR MODELS FL13_V5.0

DESSIN DE RÉFÉRENCE:

REFERENCE DRAWING: 13-0342L VER. A

RÉF. REF.	NO PIÈCE PART NO.	DESCRIPTION DESCRIPTION	QTÉ QTY
14	QDF7811	Anneau porte-clés genre fendu 3/4" <i>Split ring 3/4"</i>	2
15	64-0536	Chaîne pour trapèze <i>Chain for trapeze</i>	2
16	VR11H43	Rivet «Pop» n°43 tête dôme <i>Dome head «Pop» rivet #43</i>	2

-- Fin de la liste / End of list --



LISTE DE PIÈCES/PARTS LIST

OL130575

Ensemble de sommiers 78" sans CPR 78" mattress bearer kit without CPR

POUR LES MODELES/FOR MODELS FL13_ V5.0

DESSIN DE RÉFÉRENCE:

REFERENCE DRAWING: 13-0343L VER. B

RÉF. REF.	NO PIÈCE PART NO.	DESCRIPTION DESCRIPTION	QTÉ QTY
1	13-0306 -P	S. A. Sommier de tête 78" <i>S.A. Head mattress bearer (78" bed)</i>	1
2	QPN-14034-2	Arrêt de matelas taupe <i>Warm grey mattress retainer</i>	4
3	VB12A1O32	Boulon hex. 5/16-18 x 1" grade 2, p.z. <i>Hex. bolt 5/16-18 x 1" grade 2, z.p.</i>	4
4	1314S015 -P	S.A. sommier de centre <i>S.A. Centre mattress bearer</i>	1
5	M0008	Ciment à filets - force moyenne (bleu) <i>Threadlocker - medium strength (blue)</i>	0.32 ml
6	VB18A1O36	Boulon hex. 5/16-18 x 1 1/4" grade 8, p.z. <i>Hex. bolt 5/16-18 x 1 1/4" grade 8, z.p.</i>	2
7	1314S021 -P	Sommier de cuisse <i>Thigh mattress bearer</i>	1
8	VW10C241002	Rondelle nylon 5/16"i.d. x3/4"o.d. x 1/16" <i>Nylon washer 5/16" i.d. x3/4" o.d. x 1/16"</i>	10
9	VE30A1O	Écrou hex. à blocage de nylon 5/16-18unc p.z. <i>Nylon Hex. Lock Nut 5/16-18unc z.p.</i>	4
10	VB12A1O40	Boulon hex. 5/16-18 x 1 1/2" grade 2, p.z. <i>Hex. bolt 5/16-18 x 1 1/2" grade 2, z.p.</i>	2
11	13-0307 -P	S. A. Sommier de pied (lit 78") <i>S.A. Foot mattress bearer (78" bed)</i>	1
12	18422 -P	Arrêt de matelas fixe <i>Fixed mattress retainer</i>	1
13	QE18550	Étiquette «Réglage de l'angle du sommier» <i>«Mattress angle adjustment» label</i>	2

LISTE DE PIÈCES/PARTS LIST

OL130575

**Ensemble de sommiers 78" sans CPR
78" mattress bearer kit without CPR**

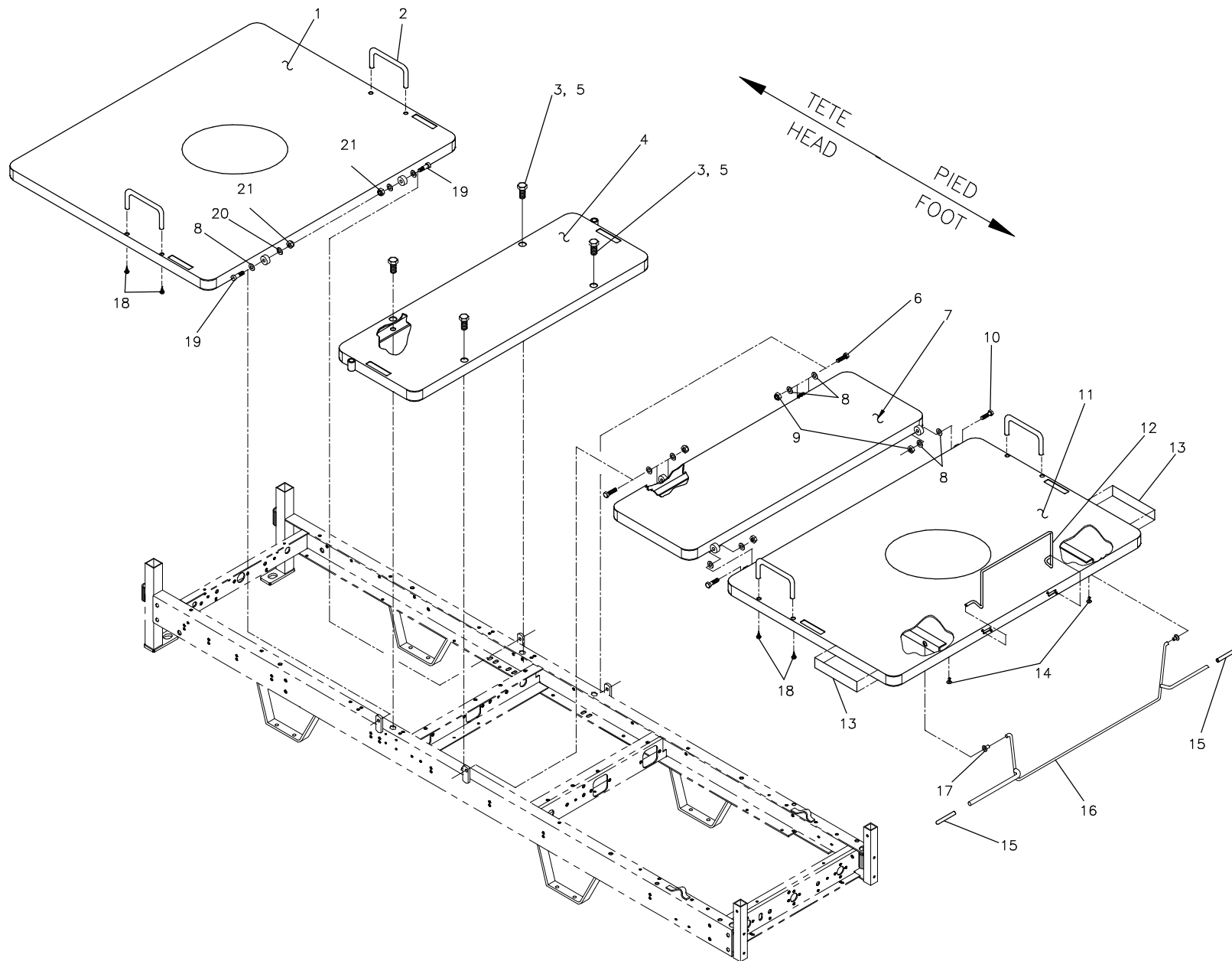
POUR LES MODELES/FOR MODELS FL13_V5.0

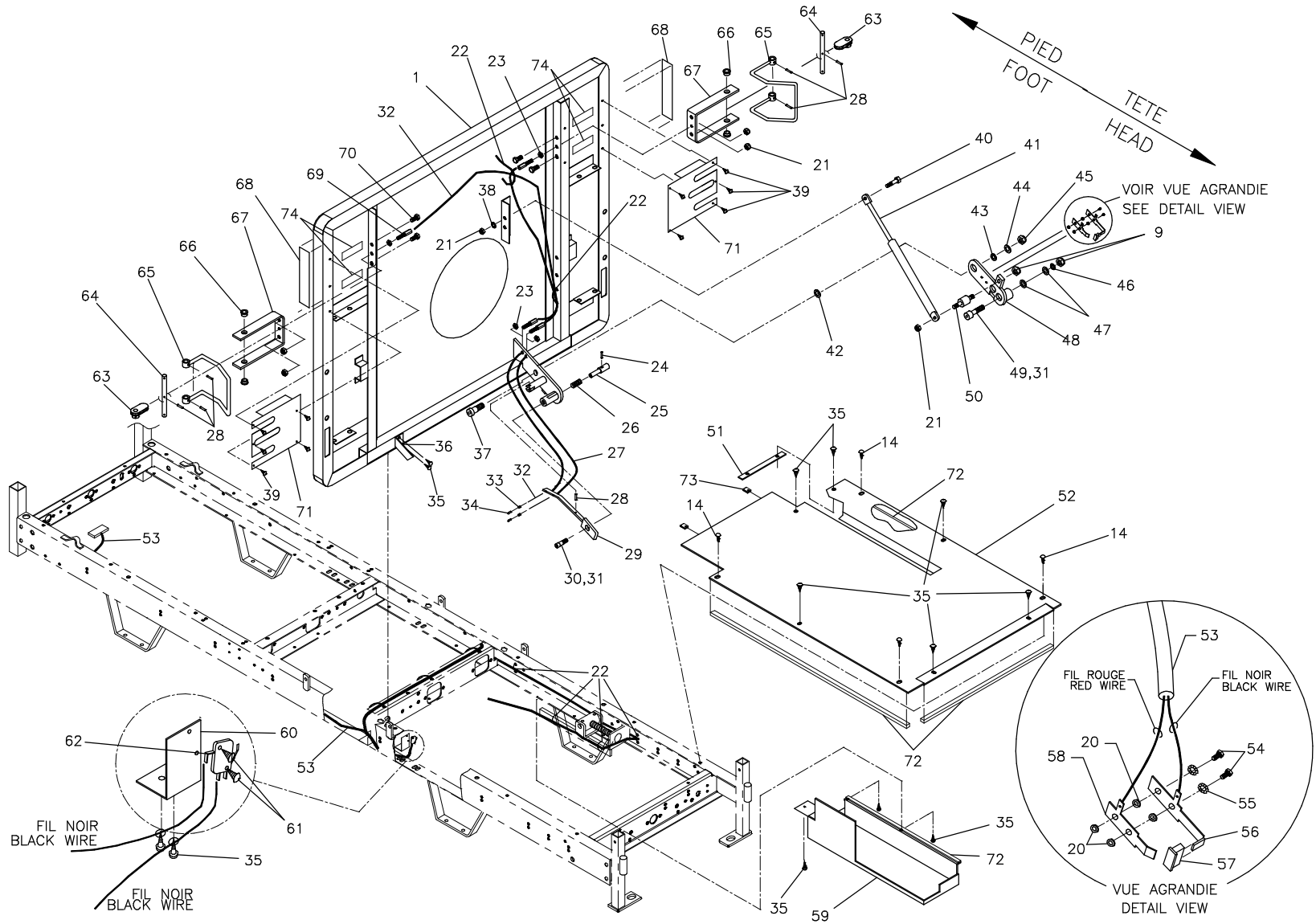
DESSIN DE RÉFÉRENCE:

REFERENCE DRAWING: 13-0343L VER. B

RÉF. REF.	NO PIÈCE PART NO.	DESCRIPTION DESCRIPTION	QTÉ QTY
14	QPNH2103	Bouton d'attache (pour épaisseur 0,075" à 0,250") <i>Arrow clip (wall thickness 0.075" to 0.250")</i>	2
15	QPVA0002	Bouchon en vinyle noir 5/16" dia. x 1 1/2" <i>Black vinyl cap 5/16" dia. x 1 1/2"</i>	2
16	18414 -P	Broche de soutien <i>Support rod</i>	1
17	QPNI2404	Coussinet en nylon avec épaulement 3/8" dia. int. <i>Nylon shoulder bushing 3/8" ins. dia.</i>	2
18	VV83A9G24	Vis tar. tête pan Phillips type B #10 x 3/4" p.z. <i>Tapping screw pan Phillips type B #10 x 3/4" z.p.</i>	8
19	VD60A1N2410	Boul. épaul. 5/16" dia. x 3/4" lg. filet 1/4-20 p.z. <i>Shoulder bolt 5/16" diam. x 3/4" lg. zp</i>	2
20	VW10C081802	Rondelle en nylon 1/4" dia.int.x9/16"dia. ext. x1/16" <i>Nylon washer 1/4"ins. dia. x9/16"out. dia.x1/16"</i>	2
21	VE30A1N	Écrou hex. à blocage nylon 1/4-20 p.z. <i>Nylon hex. locknut 1/4-20 z.p.</i>	2

-- Fin de la liste / End of list --





LISTE DE PIÈCES/PARTS LIST

OL130576

Ensemble de sommiers 78" avec CPR
78" Mattress bearer kit with CPR

POUR LES MODELES/FOR MODELS FL13_V5.0

DESSIN DE RÉFÉRENCE:

REFERENCE DRAWING: 13-0344L VER. B

RÉF. REF.	NO PIÈCE PART NO.	DESCRIPTION DESCRIPTION	QTÉ QTY
1	13-0309 -P	S. A. Sommier de tête 78" Relache rapide <i>S.A. 78" Head mattress bearer with CPR</i>	1
2	QPN-14034-2	Arrêt de matelas taupe <i>Warm grey mattress retainer</i>	4
3	VB12A1O32	Boulon hex. 5/16-18 x 1" grade 2, p.z. <i>Hex. bolt 5/16-18 x 1" grade 2, z.p.</i>	4
4	1314S015 -P	S.A. sommier de centre <i>S.A. Centre mattress bearer</i>	1
5	M0008	Ciment à filets - force moyenne (bleu) <i>Threadlocker - medium strength (blue)</i>	0.32 ml
6	VB18A1O36	Boulon hex. 5/16-18 x 1 1/4" grade 8, p.z. <i>Hex. bolt 5/16-18 x 1 1/4" grade 8, z.p.</i>	2
7	1314S021 -P	Sommier de cuisse <i>Thigh mattress bearer</i>	1
8	VW10C241002	Rondelle nylon 5/16"i.d. x3/4"o.d. x 1/16" <i>Nylon washer 5/16" i.d. x3/4" o.d. x 1/16"</i>	10
9	VE30A1O	Écrou hex. à blocage de nylon 5/16-18unc p.z. <i>Nylon Hex. Lock Nut 5/16-18unc z.p.</i>	6
10	VB12A1O40	Boulon hex. 5/16-18 x 1 1/2" grade 2, p.z. <i>Hex. bolt 5/16-18 x 1 1/2" grade 2, z.p.</i>	2
11	13-0307 -P	S. A. Sommier de pied (lit 78") <i>S.A. Foot mattress bearer (78" bed)</i>	1
12	18422 -P	Arrêt de matelas fixe <i>Fixed mattress retainer</i>	1
13	QE18550	Étiquette «Réglage de l'angle du sommier» <i>«Mattress angle adjustment» label</i>	2

LISTE DE PIÈCES/PARTS LIST

OL130576

Ensemble de sommiers 78" avec CPR
78" Mattress bearer kit with CPR

POUR LES MODELES/FOR MODELS FL13_V5.0

DESSIN DE RÉFÉRENCE:

REFERENCE DRAWING: 13-0344L VER. B

RÉF. REF.	NO PIÈCE PART NO.	DESCRIPTION DESCRIPTION	QTÉ QTY
14	QPNH2103	Bouton d'attache (pour épaisseur 0,075" à 0,250") <i>Arrow clip (wall thickness 0.075" to 0.250")</i>	6
15	QPVA0002	Bouchon en vinyle noir 5/16" dia. x 1 1/2" <i>Black vinyl cap 5/16" dia. x 1 1/2"</i>	2
16	18414 -P	Broche de soutien <i>Support rod</i>	1
17	QPN12404	Coussinet en nylon avec épaulement 3/8" dia. int. <i>Nylon shoulder bushing 3/8" ins. dia.</i>	2
18	VV83A9G24	Vis tar. tête pan Phillips type B #10 x 3/4" p.z. <i>Tapping screw pan Phillips type B #10 x 3/4" z.p.</i>	8
19	VD60A1N2410	Boul. épaul. 5/16" dia. x 3/4" lg. filet 1/4-20 p.z. <i>Shoulder bolt 5/16" diam. x 3/4" lg. zp</i>	2
20	VW10C081802	Rondelle en nylon 1/4" dia.int.x9/16"dia. ext. x1/16" <i>Nylon washer 1/4"ins. dia. x9/16"out. dia.x1/16"</i>	6
21	VE30A1N	Écrou hex. à blocage nylon 1/4-20 p.z. <i>Nylon hex. locknut 1/4-20 z.p.</i>	8
22	QDF9518	Attache de câble en nylon <i>Nylon Ty-Rap</i>	6
23	VE20A1N	Contre-écrou hex. 1/4-20 p.z. <i>Hex. jam nut 1/4-20 z.p.</i>	4
24	VG10B0632	Goupille à ressort 3/16" dia. x 1" <i>Spring pin 3/16" dia. x 1"</i>	1
25	17335 -Z	Plongeur <i>Locking finger</i>	1
26	QRC17363	Ressort de compression 3/8" x 1/2" ext. x 1 1/2" <i>Compression spring 3/8" x 1/2" out. x 1 1/2"</i>	1

LISTE DE PIÈCES/PARTS LIST

OL130576

Ensemble de sommiers 78" avec CPR
78" Mattress bearer kit with CPR

POUR LES MODELES/FOR MODELS FL13_V5.0

DESSIN DE RÉFÉRENCE:

REFERENCE DRAWING: 13-0344L VER. B

RÉF. REF.	NO PIÈCE PART NO.	DESCRIPTION DESCRIPTION	QTÉ QTY
27	QDF1322-027	Câble et gaine court (27 1/4") <i>Sheated short cable (27 1/4")</i>	1
28	VG10B0420	Goupille ressort 1/8" x 5/8" lg. <i>Spring pin 1/8" x 5/8" lg.</i>	7
29	1022S003 -Z	S.A. Bras de déclenchement <i>S.A. CPR release arm</i>	1
30	VD60B1N1210	Vis à épaulement six pans creux 5/16"x3/8" lg 1/4-20 <i>Hex. socket shoulder screw 5/16"x 3/8" lg 1/4-20</i>	1
31	M0008	Ciment à filets - force moyenne (bleu) <i>Threadlocker - medium strength (blue)</i>	0.08 ml
32	QDF1322-026	Câble et gaine long (39 1/4") <i>Sheated long cable (39 1/4")</i>	1
33	QDF7903	Billes de blocage en cuivre <i>Copper lock billet</i>	2
34	QPVA0001	Bouchon de vinyle noir <i>Black vinyl cap</i>	2
35	VV83A9G16 -A	Vis tar. tête pan Phillips type B #10 x 1/2" p.z. <i>Tapping screw pan Phillips type B #10 x 1/2" z.p.</i>	13
36	1325P002 -P	Bras de détection d'angle <i>Angle detection arm</i>	1
37	VD60B1P2016	Vis à épaulement six pans creux 1/2"x5/8"x3/8-16 <i>Hex. socket shoulder screw 1/2"x5/8"x3/8-16</i>	1
38	VW10A08	Rondelle plate 1/4" SAE pz <i>Flat Washer 1/4" SAE zp</i>	1
39	VV83A9C12	Vis tar. tête pan Phillips type B #6 x 3/8" p.z. <i>Tapping screw pan Phillips type B #6 x 3/8" z.p.</i>	10

LISTE DE PIÈCES/PARTS LIST

OL130576

Ensemble de sommiers 78" avec CPR
78" Mattress bearer kit with CPR

POUR LES MODELES/FOR MODELS FL13_V5.0

DESSIN DE RÉFÉRENCE:

REFERENCE DRAWING: 13-0344L VER. B

RÉF. REF.	NO PIÈCE PART NO.	DESCRIPTION DESCRIPTION	QTÉ QTY
40	17339 -Z	Support du cylindre haut <i>Upper cylinder support</i>	1
41	QDF7849	Vérin à gaz pour déclenchement rapide <i>Gas strut for quick release</i>	1
42	VW10C173602	Rondelle nylon 1/2" int. x 1 1/4" ext. x 1/16" <i>Nylon washer 1/2" ins. x 1 1/4" out. x 1/16"</i>	1
43	VW10C162404	Rondelle nylon 1/2" int. x 3/4" ext. x 1/8" ep. <i>Nylon washer 1/2" int. x 3/4" ext. x 1/8" ep.</i>	1
44	VW10A12	Rondelle 3/8" s.a.e. pz <i>Washer 3/8" s.a.e. zp</i>	1
45	VE30A1P	Écrou hex. à blocage nylon 3/8-16 p.z. <i>Nylon hex. locknut 3/8-16 z.p.</i>	1
46	VW10A10	Rondelle plate 5/16" SAE pz <i>Flat washer 5/16" SAE zp</i>	1
47	VW10C122802	Rondelle nylon 3/8" int. x 7/8" ext. x 1/16" <i>Nylon washer 3/8" ins. x 7/8" out. x 1/16"</i>	2
48	1322S007 -Z	Bras de pivot <i>Pivot arm</i>	1
49	VD60A1O2012	Boulon à épaulement 3/8" x 5/8" pz <i>Shoulder screw 3/8" x 5/8" zp</i>	1
50	17357 -Z	Support du cylindre <i>Cylinder support</i>	1
51	1314-038 -P	Renfort du couvercle <i>Cover reinforcement</i>	1
52	13-0367 -P	Couvercle de la relâche rapide <i>CPR cover plate</i>	1

LISTE DE PIÈCES/PARTS LIST

OL130576

Ensemble de sommiers 78" avec CPR 78" Mattress bearer kit with CPR

POUR LES MODELES/FOR MODELS FL13_V5.0

DESSIN DE RÉFÉRENCE:

REFERENCE DRAWING: 13-0344L VER. B

RÉF. REF.	NO PIÈCE PART NO.	DESCRIPTION DESCRIPTION	QTÉ QTY
53	QDF13-0308	S.A. Fil pour CPR <i>S.A. cable for CPR</i>	1
54	VB10C0G16	Vis en nylon n°10-32 x1/2" tête hex. <i>Nylon screw #10-32 x1/2" hex. head</i>	2
55	VW50A06	Rondelle de blocage dentée pour vis n°10 <i>External tooth lockwasher for screw #10</i>	2
56	13-0104	Lame longue pour micro-interrupteur <i>Stainless steel long blade for micro-switch</i>	1
57	QDF8045	Capuchon nylon amp, série 187, épaisseur 0.020" <i>Nylon tab cap amp, "187 series", 0.020" thick</i>	1
58	1322P016	Lame courte pour micro-interrupteur <i>Stainless steel short blade for micro-switch</i>	1
59	13-0366 -P	Boîte de recouvrement de vis de tête <i>Head screw protective cover box</i>	1
60	1325P010 -Z	Plaque support de micro-interrupteur <i>Micro-switch support plate</i>	1
61	VV87A9A20	Vis tar. tête "truss phillips" no 4 x 5/8" typ. B p.z <i>Tap. screw truss phillips socket #4 x 5/8" typ. B z.p</i>	2
62	1325P003	Micro-interrupteur <i>Micro-switch</i>	1
63	1022S011 -Z	Bielle d'actionnement <i>Connecting rod</i>	2
64	17331 -Z	Tige d'actionnement <i>Activating rod</i>	2
65	13-0012 -C	S.A. Poignée de relâche rapide <i>S.A. CPR Handle</i>	2

LISTE DE PIÈCES/PARTS LIST

OL130576

Ensemble de sommiers 78" avec CPR
78" Mattress bearer kit with CPR

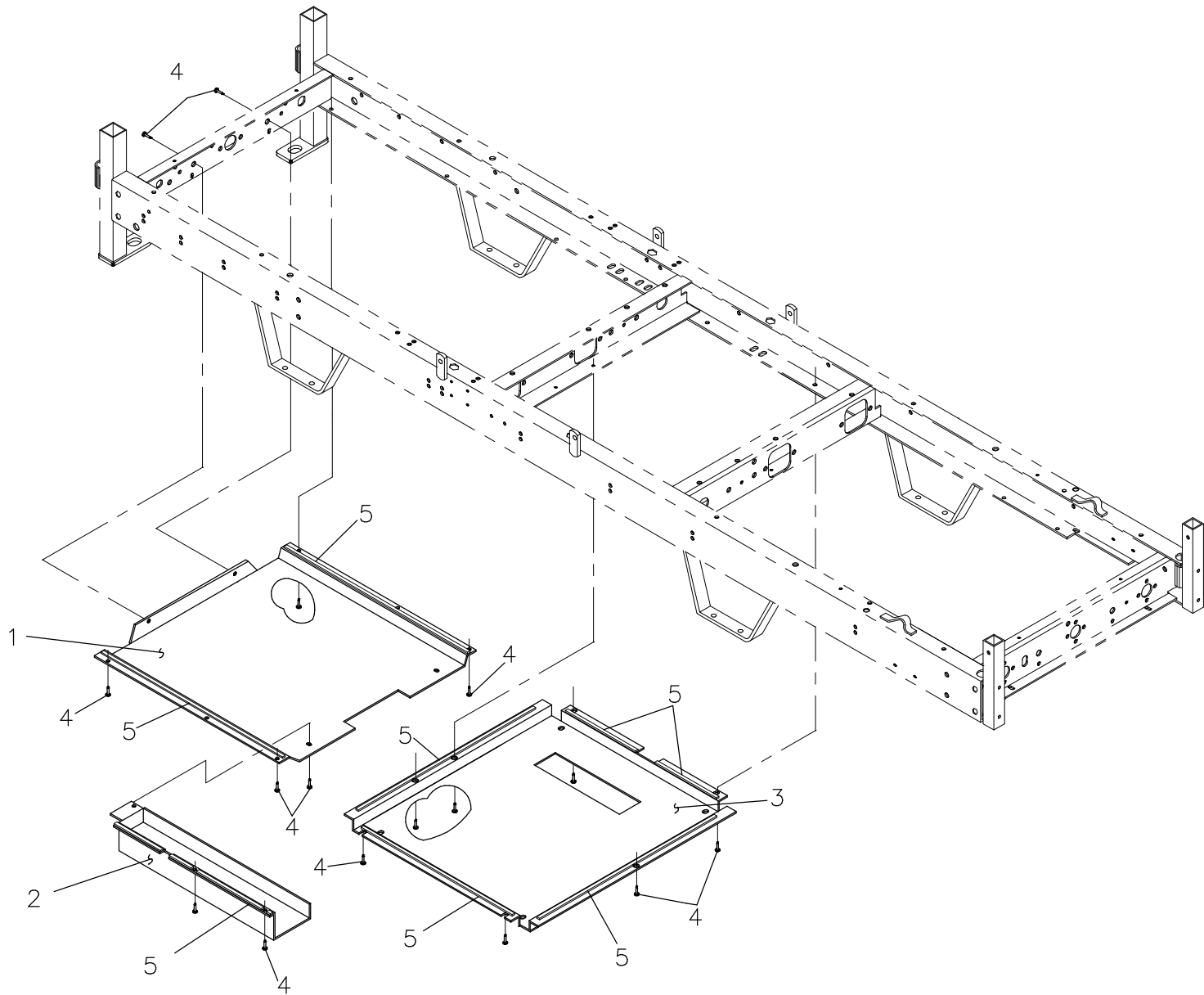
POUR LES MODELES/FOR MODELS FL13_V5.0

DESSIN DE RÉFÉRENCE:

REFERENCE DRAWING: 13-0344L VER. B

RÉF. REF.	NO PIÈCE PART NO.	DESCRIPTION DESCRIPTION	QTÉ QTY
66	17344	Coussinet pour relâche automatique <i>Sleeve for automatic release</i>	4
67	13-0025 -Z	Support de poignée <i>Handle support</i>	2
68	QE18551	Étiquette «Fonctionnement de la remise à l'horizontal « <i>Quick release functioning</i> » label	2
69	17337 -Z	Support du câble <i>Cable support</i>	4
70	VB12A1N24	Boulon hex. 1/4-20 x 3/4" grade 2, p.z. <i>Hex. bolt 1/4-20 x 3/4" grade 2, z.p.</i>	4
71	1322-023 -P	Couvercle de poignée <i>Handle cover</i>	2
72	QDF132X	Ruban coupe froid «Perma-stick» « <i>Perma-Stick</i> » weather strip	6 ft
73	VE00B99	Attache genre «Tinnerman» « <i>Tinnerman</i> » brand fastener	2
74	QDB7812	Bande anti-résilient gris <i>Anti-resilient grey strip</i>	1 ft

-- Fin de la liste / End of list --



LISTE DE PIÈCES/PARTS LIST

OL130582

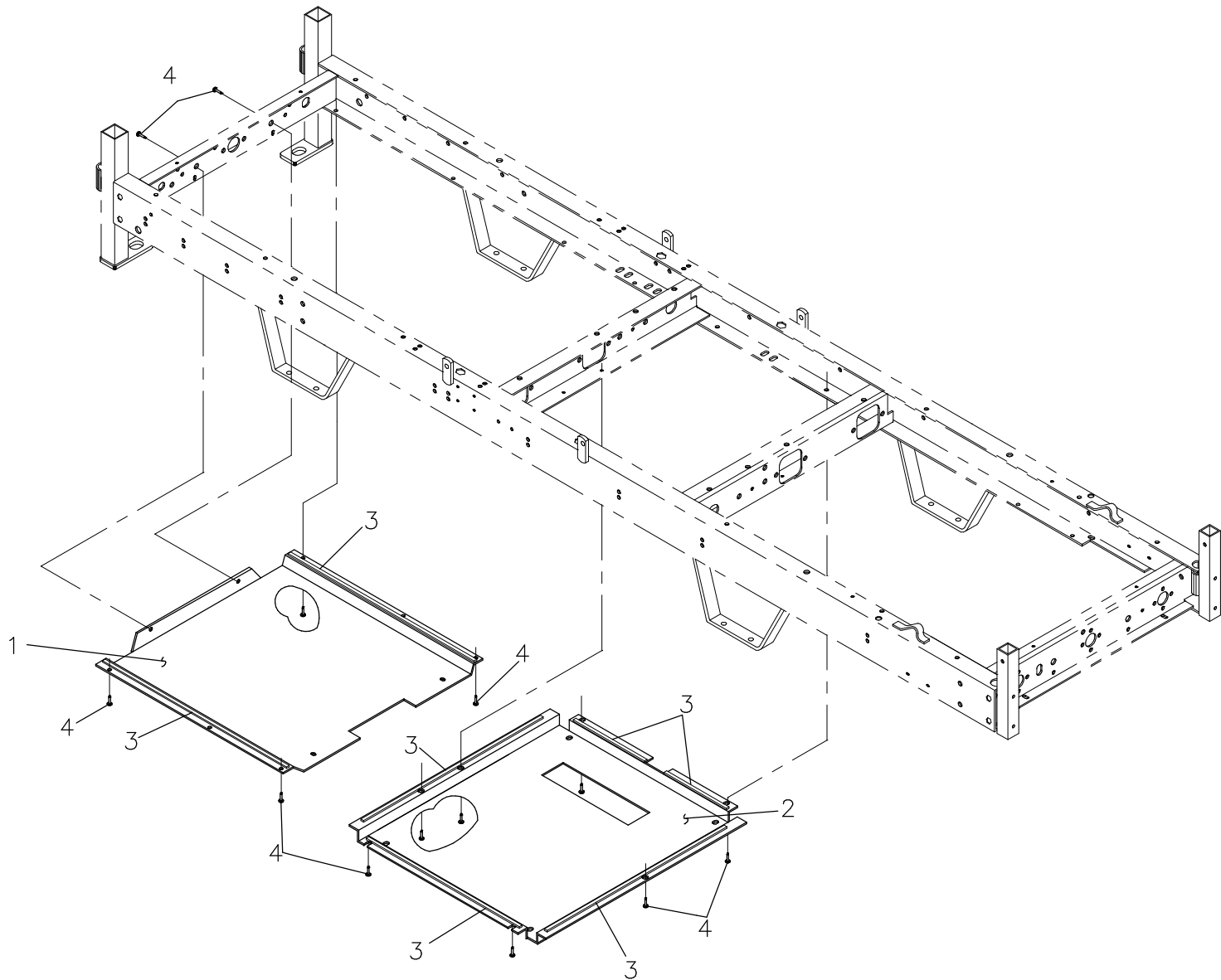
Ensemble de tôles pour lit sans CPR
Protective cover plate kit for bed without CPR
POUR LES MODELES/FOR MODELS FL13_V5.0

DESSIN DE RÉFÉRENCE:

REFERENCE DRAWING: 13-0360L VER. A

RÉF. REF.	NO PIÈCE PART NO.	DESCRIPTION DESCRIPTION	QTÉ QTY
1	13-0195 -P	Tôle de fond <i>Bottom protective cover plate</i>	1
2	13-0196 -P	Boîte pour vis de tête <i>Head screw protective cover box</i>	1
3	13-0198 -P	Tôle de centre <i>Center protective cover plate</i>	1
4	VV83A9G16	Vis tar. tête pan Phillips type B #10 x 1/2" p.z. <i>Tapping screw pan Phillips type B #10 x 1/2" z.p.</i>	16
5	QDF132X	Ruban coupe froid «Perma-stick» <i>«Perma-Stick» weather strip</i>	10 <i>ft</i>

-- Fin de la liste / End of list --



LISTE DE PIÈCES/PARTS LIST

OL130583

Ensemble de tôles pour lit avec CPR Protective cover plate kit for bed with CPR

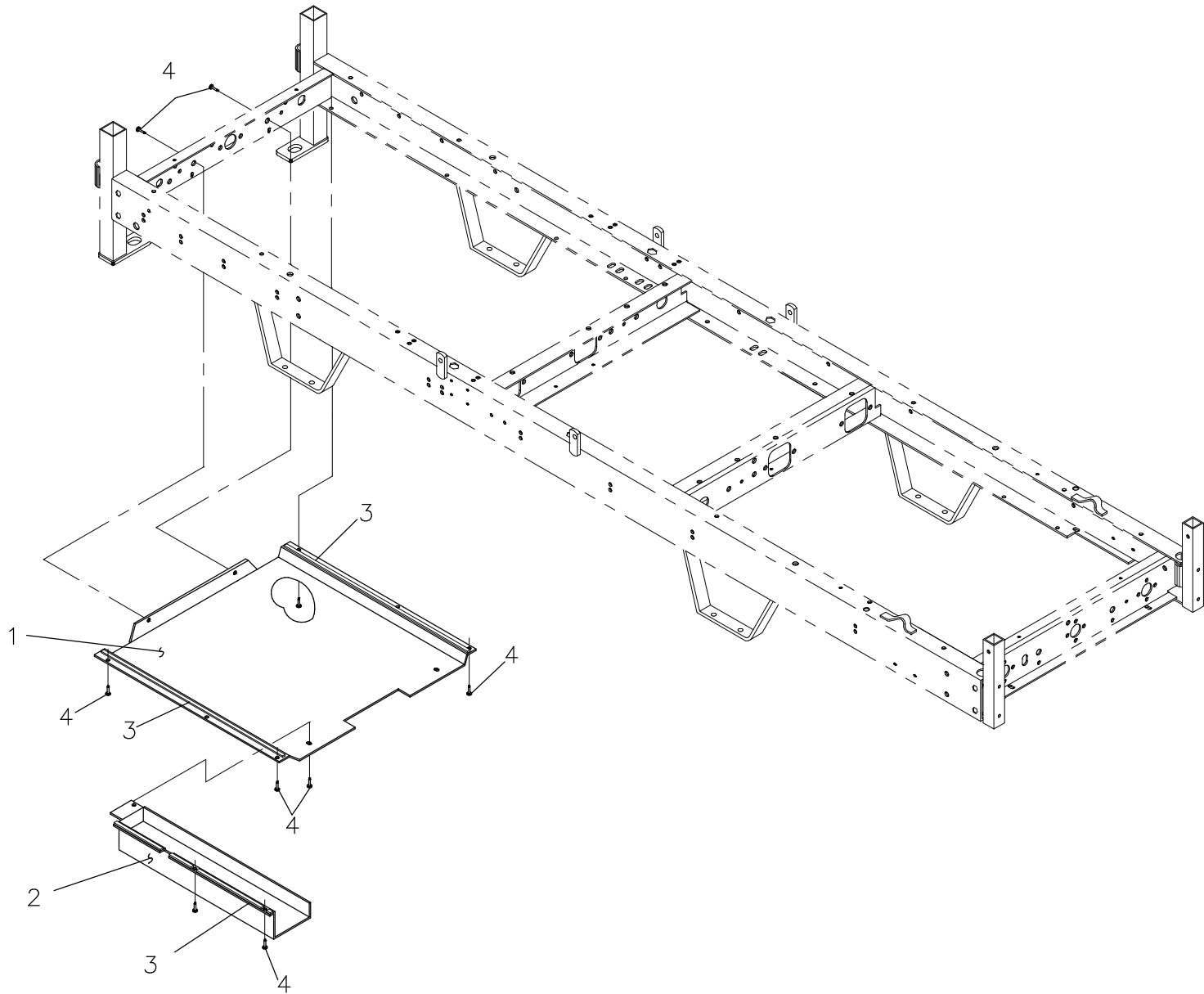
POUR LES MODELES/FOR MODELS FL13_V5.0

DESSIN DE RÉFÉRENCE:

REFERENCE DRAWING: 13-0361L VER. A

RÉF. REF.	NO PIÈCE PART NO.	DESCRIPTION DESCRIPTION	QTÉ QTY
1	13-0195 -P	Tôle de fond <i>Bottom protective cover plate</i>	1
2	13-0198 -P	Tôle de centre <i>Center protective cover plate</i>	1
3	QDF132X	Ruban coupe froid «Perma-stick» <i>«Perma-Stick» weather strip</i>	8 <i>ft</i>
4	VV83A9G16	Vis tar. tête pan Phillips type B #10 x 1/2" p.z. <i>Tapping screw pan Phillips type B #10 x 1/2" z.p.</i>	13

-- Fin de la liste / End of list --



BERTEC
M E D I C A L

ENSEMBLE DE TÔLE POUR LIT SANS CPR ET VOLTAGES INTERNATIONAUX
PROTECTIVE COVER PLATE KIT FOR INTERNATIONAL VOLTAGES BED WITHOUT CPR

PRODUIT :
PRODUCT :

OL130584

2000-03-02
13-0362L

1 / 1

VERSION
A

LISTE DE PIÈCES/PARTS LIST

OL130584

Ensemble de tôles pour lit sans CPR et voltages internationaux Protective cover plate kit for Int. voltages bed without CPR

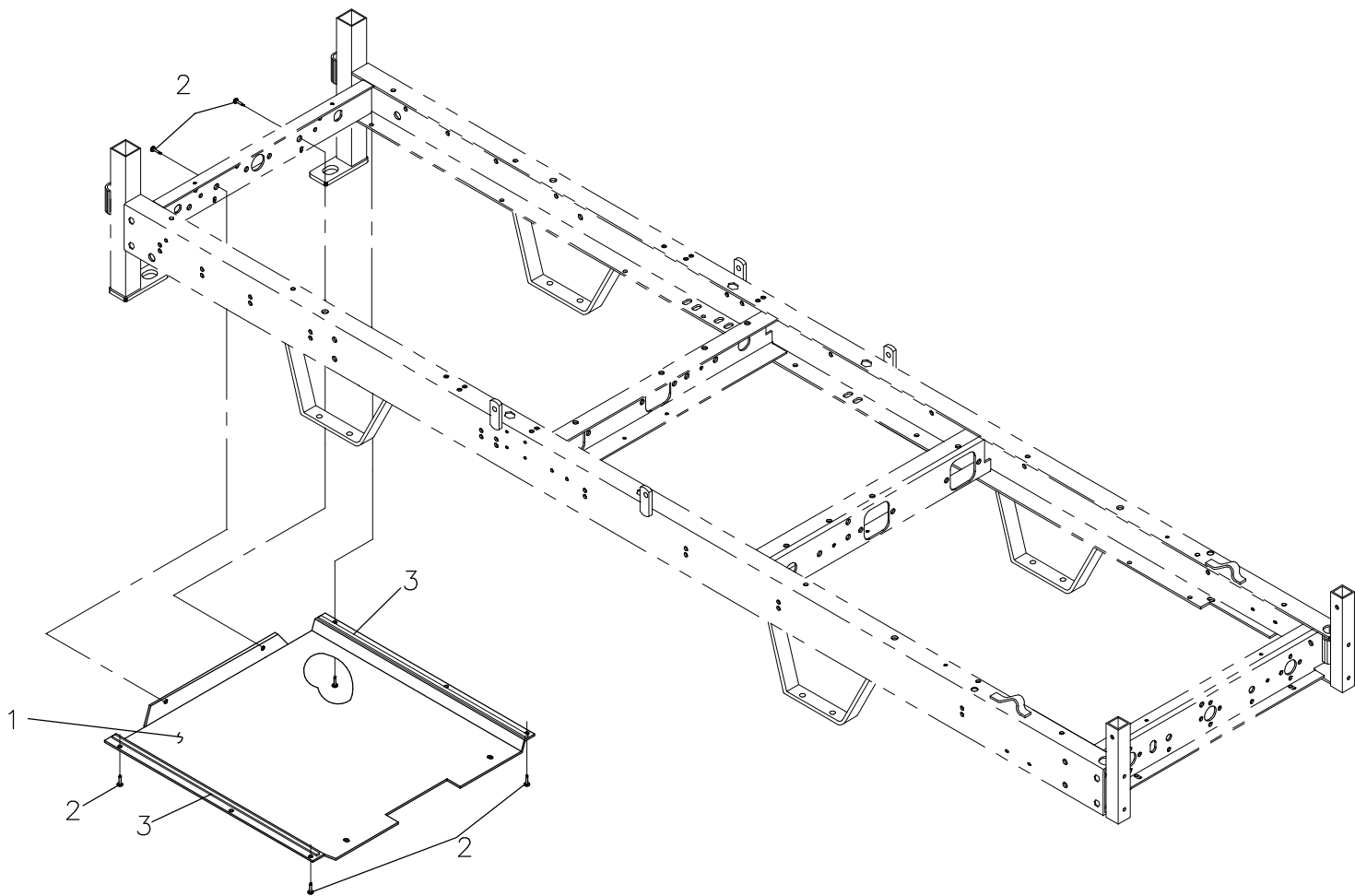
POUR LES MODELES/FOR MODELS FL13_V5.0

DESSIN DE RÉFÉRENCE:

REFERENCE DRAWING: 13-0362L VER. A

RÉF. REF.	NO PIÈCE PART NO.	DESCRIPTION DESCRIPTION	QTÉ QTY
1	13-0195 -P	Tôle de fond <i>Bottom protective cover plate</i>	1
2	13-0196 -P	Boîte pour vis de tête <i>Head screw protective cover box</i>	1
3	QDF132X	Ruban coupe froid «Perma-stick» <i>«Perma-Stick» weather strip</i>	6 <i>ft</i>
4	VV83A9G16	Vis tar. tête pan Phillips type B #10 x 1/2" p.z. <i>Tapping screw pan Phillips type B #10 x 1/2" z.p.</i>	9

-- Fin de la liste / End of list --



BERTEC
M E D I C A L

ENSEMBLE DE TÔLE POUR LIT AVEC CPR ET VOLTAGES INTERNATIONAUX
PROTECTIVE COVER PLATE KIT FOR INTERNATIONAL VOLTAGES BED WITH CPR

PRODUIT :
PRODUCT :

OL130585

2000-03-02
13-0363L

1 / 1

VERSION
A

LISTE DE PIÈCES/PARTS LIST

OL130585

Ensemble de tôles pour lit avec CPR et voltages internationaux

Protective cover plate kit for int. voltages bed with CPR

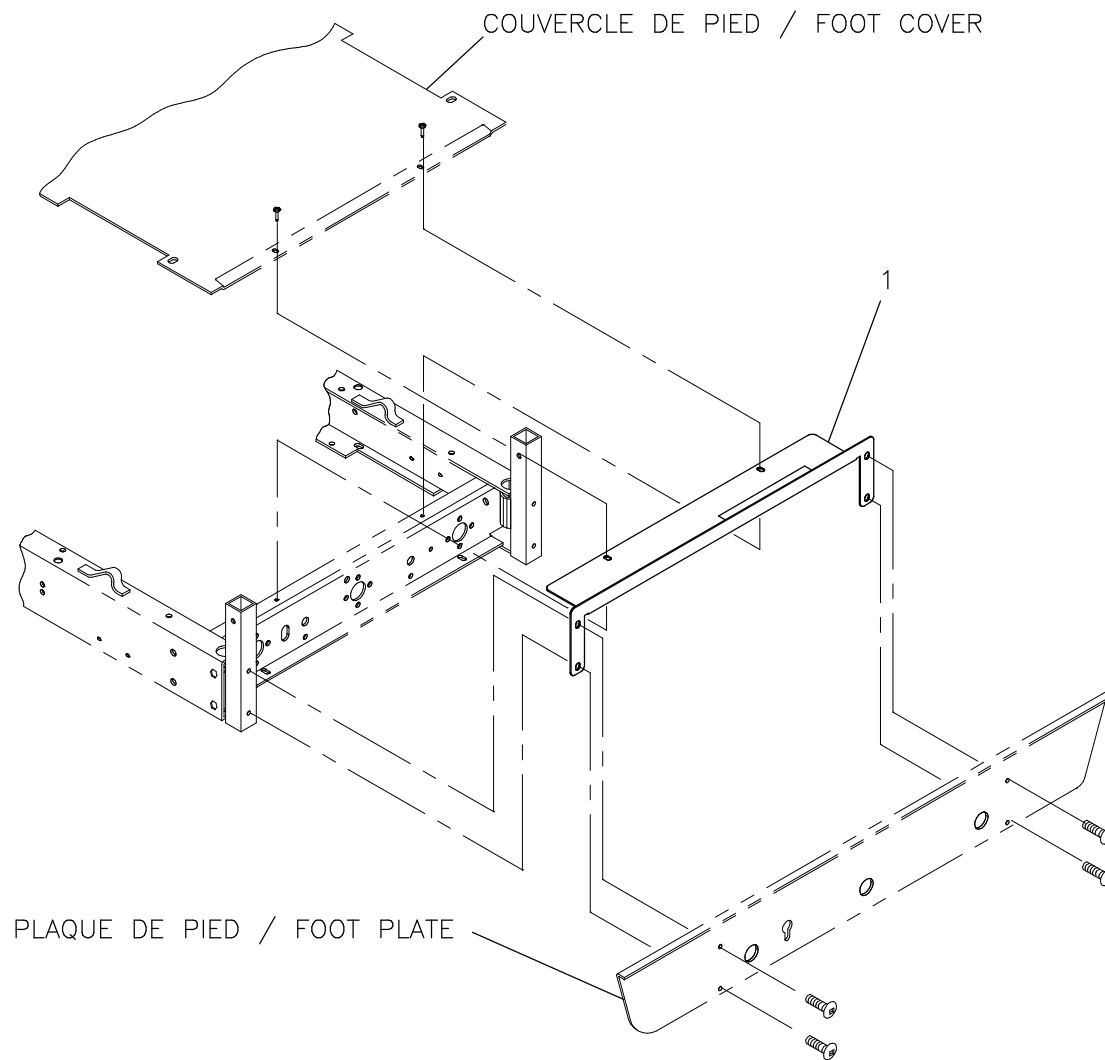
POUR LES MODELES/FOR MODELS FL13_V5.0

DESSIN DE RÉFÉRENCE:

REFERENCE DRAWING: 13-0363L VER. A

RÉF. REF.	NO PIÈCE PART NO.	DESCRIPTION DESCRIPTION	QTÉ QTY
1	13-0195 -P	Tôle de fond <i>Bottom protective cover plate</i>	1
2	VV83A9G16	Vis tar. tête pan Phillips type B #10 x 1/2" p.z. <i>Tapping screw pan Phillips type B #10 x 1/2" z.p.</i>	6
3	QDF132X	Ruban coupe froid «Perma-stick» <i>«Perma-Stick» weather strip</i>	4 <i>ft</i>

-- Fin de la liste / End of list --



LISTE DE PIÈCES/PARTS LIST

OL130591

Tôle protectrice pour membrane de contrôle inf.

Protective plate for nursing control membrane

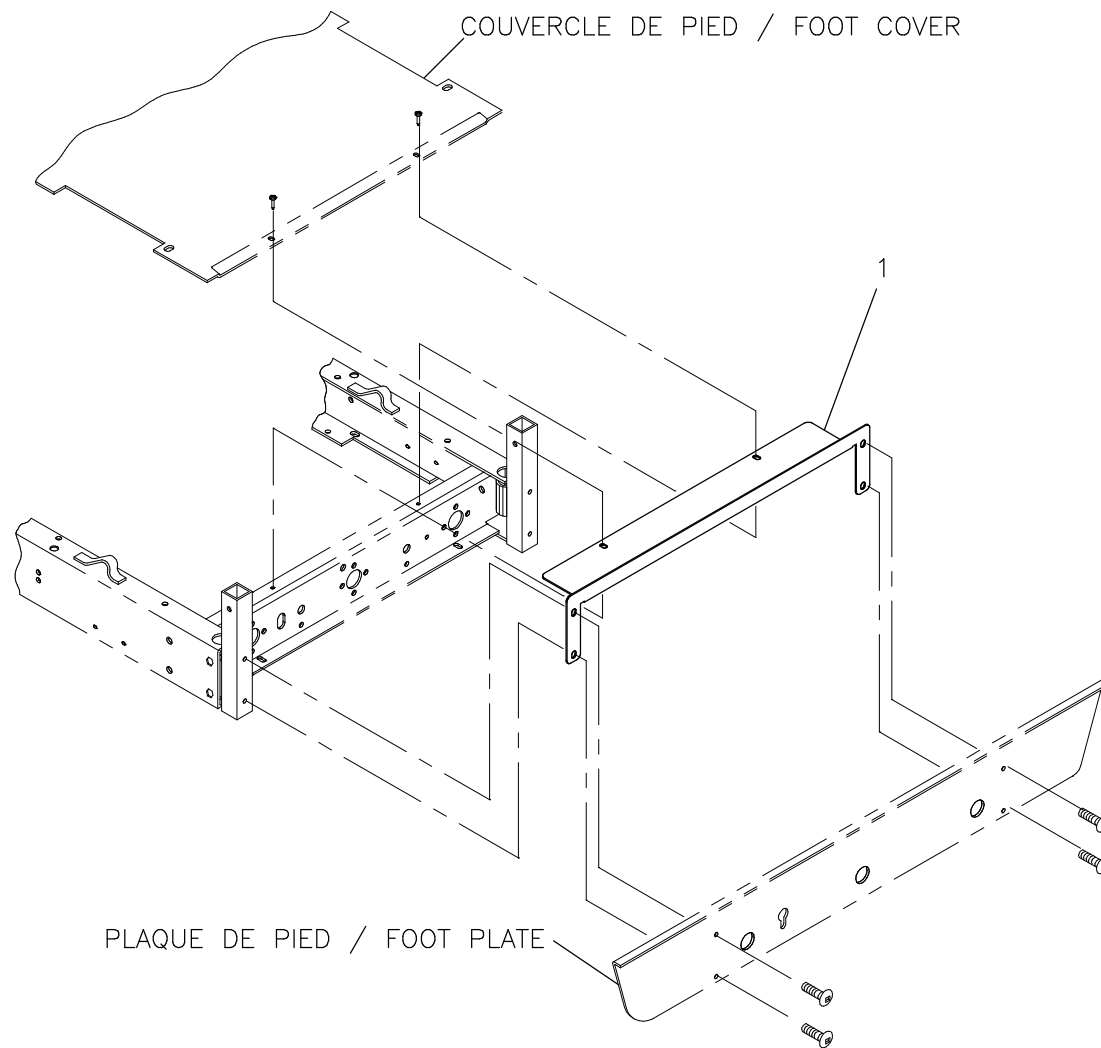
POUR LES MODELES/FOR MODELS FL13_V5.0

DESSIN DE RÉFÉRENCE:

REFERENCE DRAWING: 13-0364L VER. A

RÉF. REF.	NO PIÈCE PART NO.	DESCRIPTION DESCRIPTION	QTÉ QTY
1	13-0319 -P	Tôle protectrice pour membrane de contrôle inf. <i>Protective plate for nursing control membrane</i>	1

-- Fin de la liste / End of list --



LISTE DE PIÈCES/PARTS LIST

OL130592

Tôle protectrice au pied du lit

Foot protective plate

POUR LES MODELES/FOR MODELS FL13_ V5.0

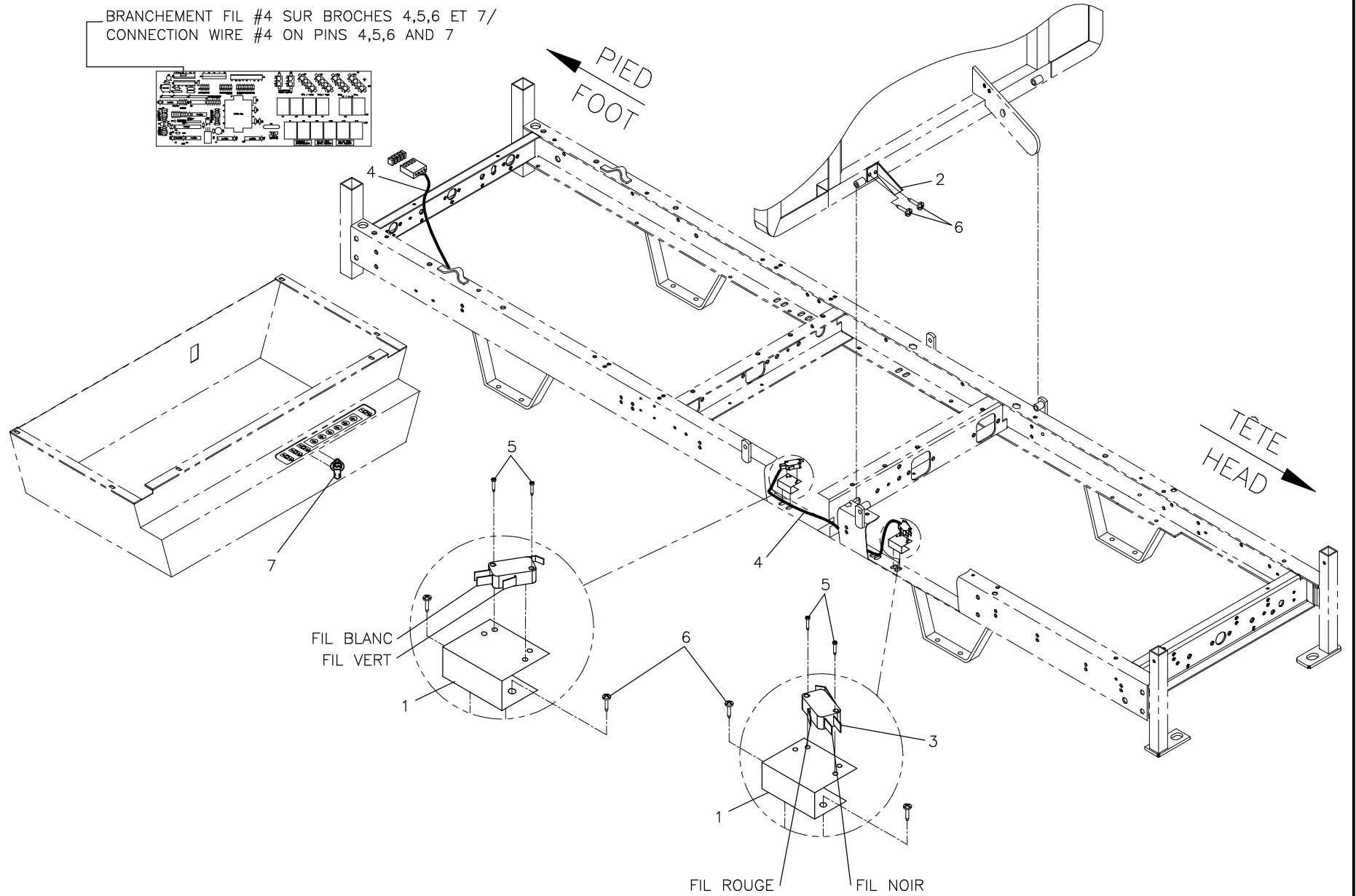
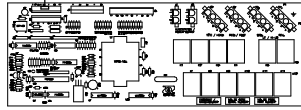
DESSIN DE RÉFÉRENCE:

REFERENCE DRAWING: 13-0365L VER. A

RÉF. REF.	NO PIÈCE PART NO.	DESCRIPTION DESCRIPTION	QTÉ QTY
1	13-0286 -P	Tôle protectrice au pied du lit <i>Foot protective plate</i>	1

-- Fin de la liste / End of list --

BRANCHEMENT FIL #4 SUR BROCHES 4,5,6 ET 7/
 CONNECTION WIRE #4 ON PINS 4,5,6 AND 7



LISTE DE PIÈCES/PARTS LIST

OL130650

Positionnement Contour

Contour positioning

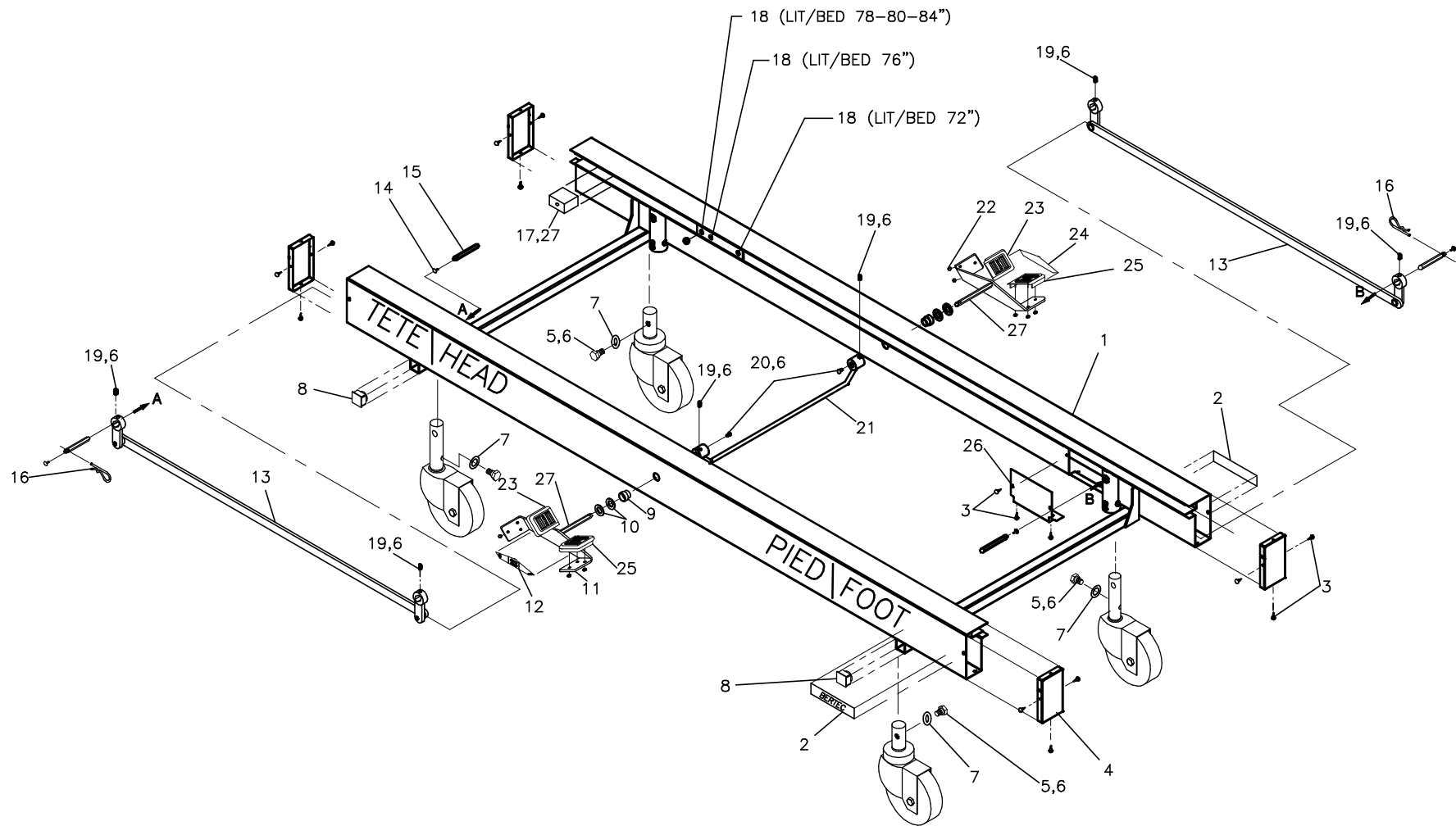
POUR LES MODELES/FOR MODELS FL13_V5.0

DESSIN DE RÉFÉRENCE:

REFERENCE DRAWING: 13-0357L VER. A

RÉF. REF.	NO PIÈCE PART NO.	DESCRIPTION DESCRIPTION	QTÉ QTY
1	1325P001 -Z	Support de micro-interrupteur (position contour) <i>Micro-switch support (contour positioning)</i>	2
2	1325P002 -P	Bras de détection d'angle <i>Angle detection arm</i>	1
3	1325P003	Micro-interrupteur <i>Micro-switch</i>	2
4	QDF13-0251	Fil de connexion pour positionnement Auto-contour <i>Connection wire for Auto-contour positioning</i>	1
5	VV87A9A20	Vis tar. tête "truss phillips" no 4 x 5/8" typ. B p.z <i>Tap. screw truss phillips socket #4 x 5/8" typ. B z.p</i>	4
6	VV83A9G16	Vis tar. tête pan Phillips type B #10 x 1/2" p.z. <i>Tapping screw pan Phillips type B #10 x 1/2" z.p.</i>	6
7	QE71-0244	Étiquette position contour <i>Contour position label</i>	1

-- Fin de la liste / End of list --



LISTE DE PIÈCES/PARTS LIST

OL130651

Option blocage centrale

Central lock option

POUR LES MODELES/FOR MODELS FL13_ V5.0

DESSIN DE RÉFÉRENCE:

REFERENCE DRAWING: 13-0446L VER. B

RÉF. REF.	NO PIÈCE PART NO.	DESCRIPTION DESCRIPTION	QTÉ QTY
1	13-0035 -P	S.A Base de lit <i>S.A. Standard base</i>	1
2	QE18555	Étiquette «Bertec» <i>«Bertec» label</i>	2
3	VV27A9C12	Vis tar., tête «truss» creuse n°6 x 3/8" type ap <i>Tapping screw, truss head, square #6 x 3/8" type ap</i>	18
4	1310P007 -P	Embout de la base <i>Base cap</i>	4
5	VB12A1W81	Boulon hex. M8 x 1.25 x 12mm grade 2, p.z. <i>Hex. Bolt M8 x 1.25 x 12 mm grade 2, z.p.</i>	4
6	M0008	Ciment à filets - force moyenne (bleu) <i>Threadlocker - medium strength (blue)</i>	0.4 ml
7	VW10A10	Rondelle plate 5/16" SAE pz <i>Flat washer 5/16" SAE zp</i>	4
8	QPPF1510	Embout pour tube carré 1" x 1" <i>1" x 1" square tubing cap</i>	4
9	18007 -Z	Espaceur de pédale <i>Treadle's spacer</i>	2
10	VW10C162402 -A	Rondelle nylon 0,505" dia.int.x3/4"dia.ext. x 1/16" <i>Nylon washer 0.505" ins.dia.x 3/4"out.dia. x 1/16"</i>	4
11	17-0349 -P	S.A. Pédale <i>S.A. Pedal</i>	2
12	QE18535	Étiquette «Pédale droite» <i>«Right treadle» label</i>	1
13	13-0371	S.A. Barre de liaison <i>S.A. Connecting bar</i>	2

LISTE DE PIÈCES/PARTS LIST

OL130651

Option blocage centrale

Central lock option

POUR LES MODELES/FOR MODELS FL13_V5.0

DESSIN DE RÉFÉRENCE:

REFERENCE DRAWING: 13-0446L VER. A

RÉF. REF.	NO PIÈCE PART NO.	DESCRIPTION DESCRIPTION	QTÉ QTY
14	QPNH1801	Bouton de glissière en nylon <i>Nylon slide button</i>	2
15	13-0443 -Z	Essieu hexagonal <i>Hexagonal shaft</i>	2
16	QDF7874	Goupille d'attelage 3/32" x 1 5/8" <i>Hitch pin 3/32" x 1 5/8"</i>	2
17	QPN-1310P009	Glisseur en nylon <i>Nylon slider</i>	4
18	VEX9A1N	Écrou à insérer hex. «Nutsert» 1/4"-20 nc <i>«Nutsert» hex. 1/4"-20 nc</i>	2
19	VV60A0M08	Vis à pression 6 pans creux 1/4-28 nf. x 1/4" lg. <i>Hex. socket set screw 1/4-28 nf. x 1/4" lg.</i>	6
20	VV37A1N12	Vis méc. tête "truss" Phillips 1/4-20 x 3/8" p.z. <i>Machine screw truss Phillips 1/4-20 x 3/8" z.p.</i>	2
21	13-0283 -P	S.A. Bras de transmission <i>S.A. Transmission rod</i>	1
22	VW00A06	Rondelle de fixation 3/16" <i>Anchor washer for 3/16 dia. stud</i>	12
23	QPN-18028	Embout de pédale (vert) <i>Green treadle tip</i>	2
24	QE18536	Étiquette «Pédale gauche» <i>«Left treadle» label</i>	1
25	QPN-18029	Embout de pédale (rouge) <i>Red treadle tip</i>	2
26	1310P008 -P	Couvercle <i>Cover</i>	2

LISTE DE PIÈCES/PARTS LIST

OL130651

Option blocage centrale

Central lock option

POUR LES MODELES/FOR MODELS FL13_ V5.0

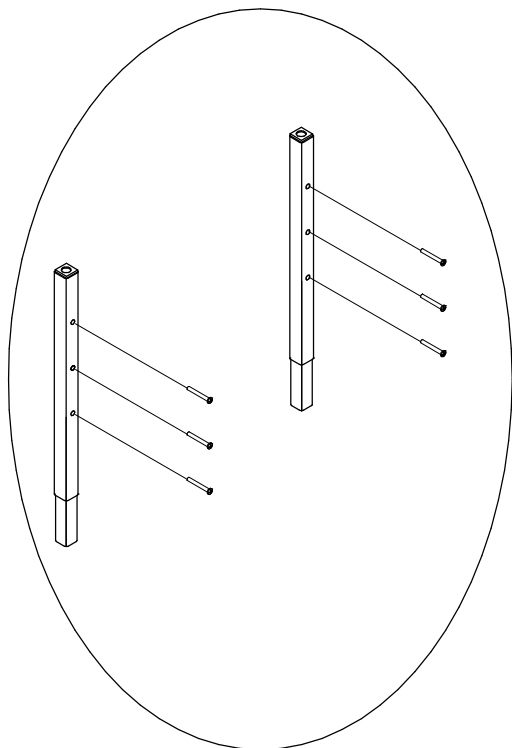
DESSIN DE RÉFÉRENCE:

REFERENCE DRAWING: 13-0446L VER. A

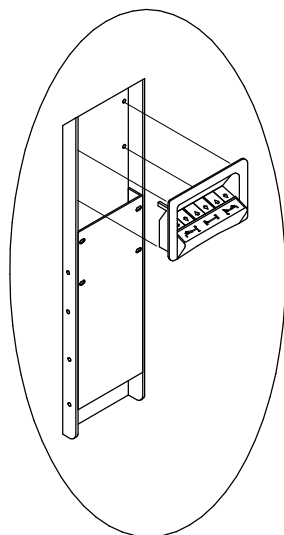
RÉF. REF.	NO PIÈCE PART NO.	DESCRIPTION DESCRIPTION	QTÉ QTY
27	M0019	Graisse grade NLGI 2 Grade NLGI 2 grease	0.05 Kg

-- Fin de la liste / End of list --

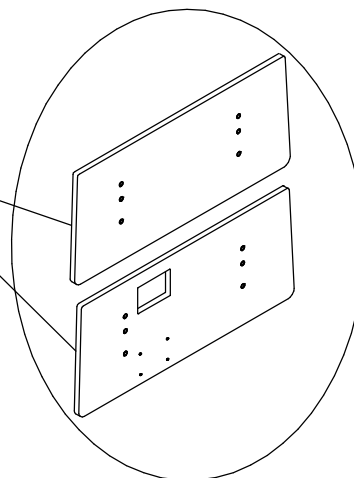
BANDES DE CHANT/ EDGES
OP130626



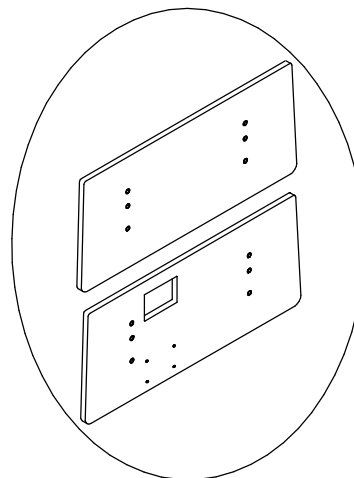
L13-042



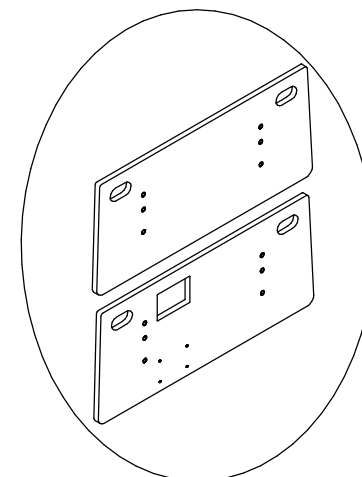
L13-044



OP130597

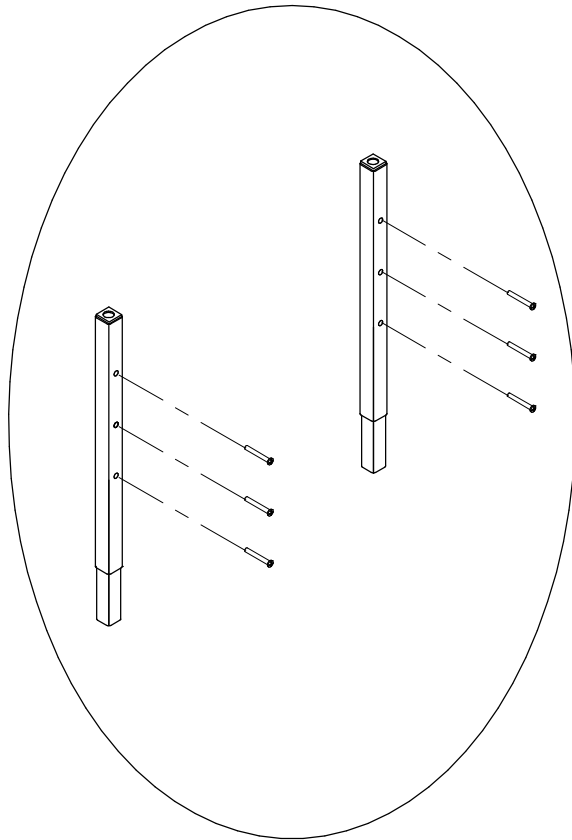


OP130598

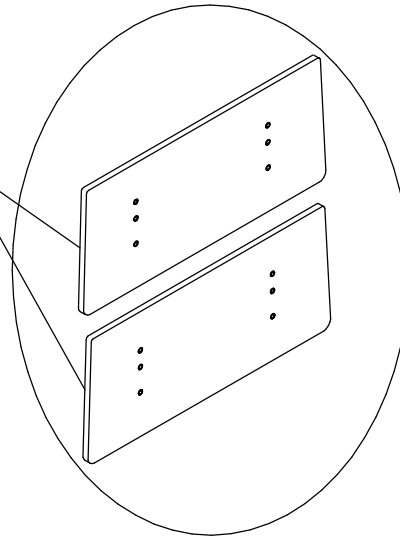


OP130599

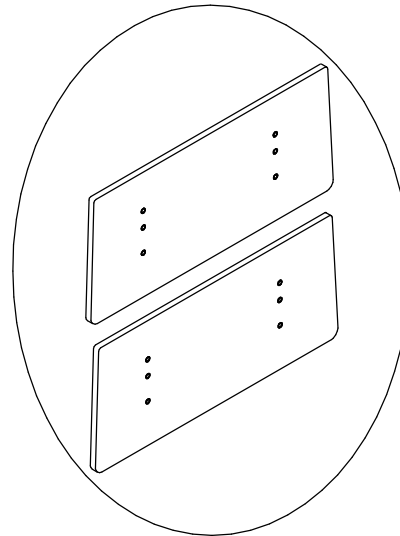
BANDES DE CHANT/EDGES
OP130626



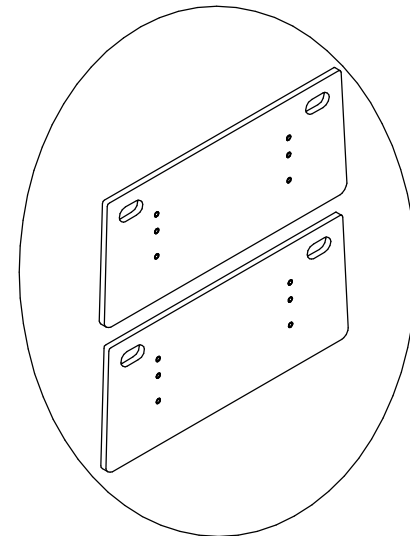
L13-042



OP130594

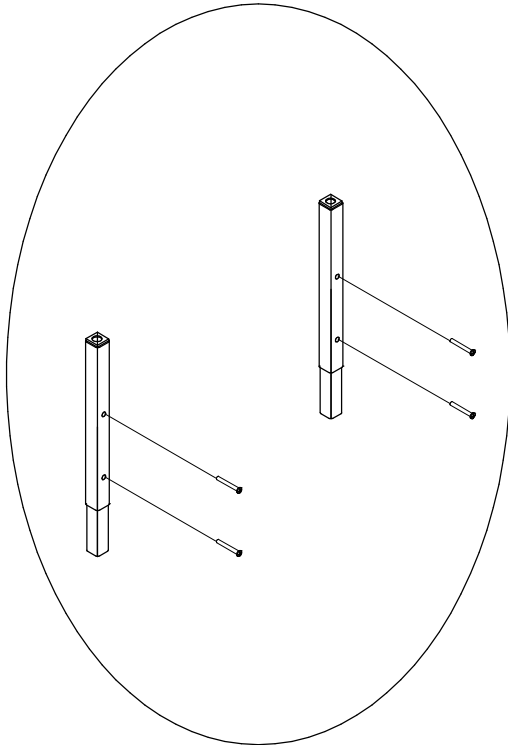


OP130595

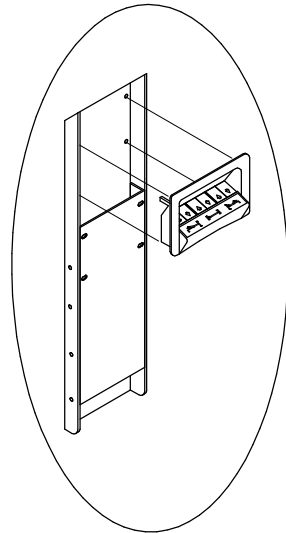


OP130596

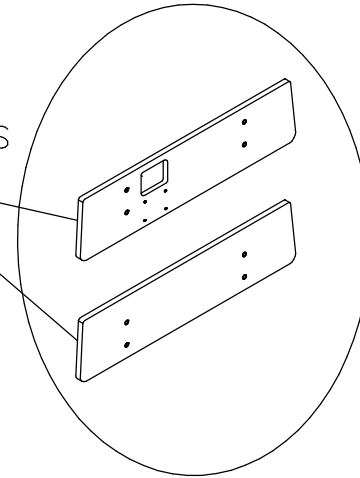
BANDES DE CHANT/ EDGES
OP130627



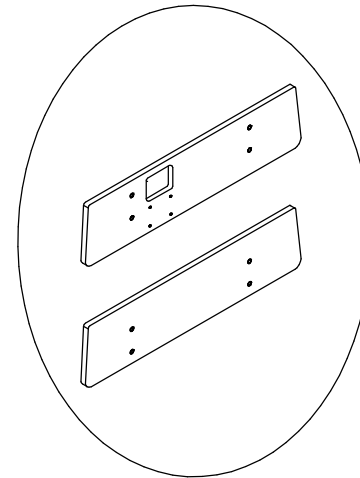
L13-043



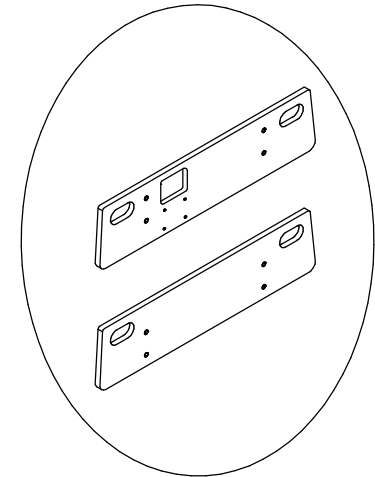
L13-045



OP130600

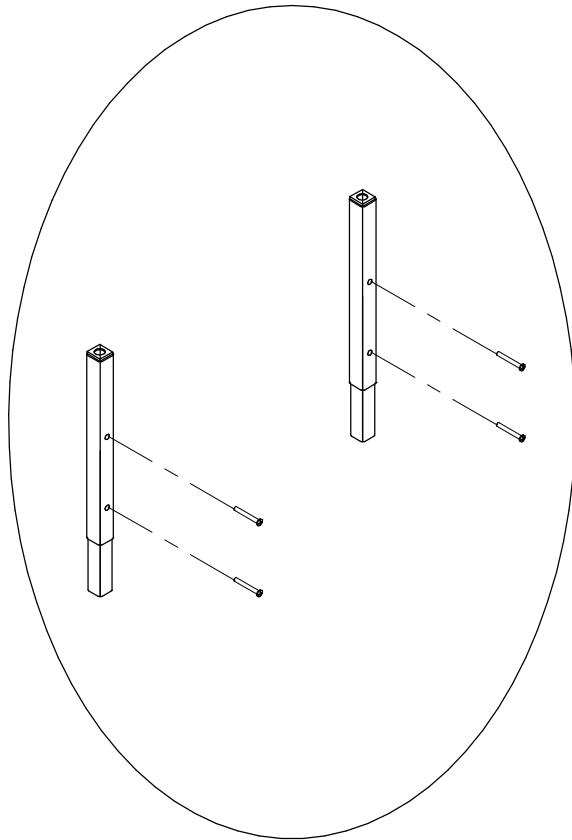


OP130601

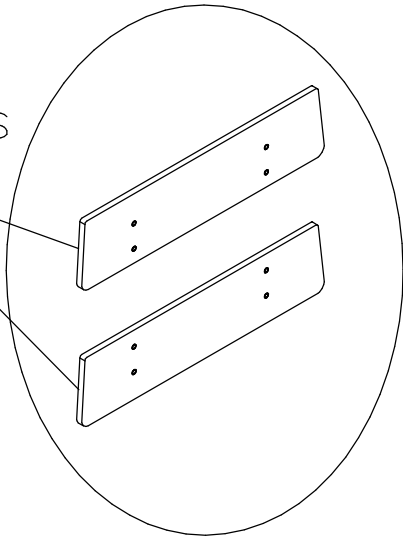


OP130602

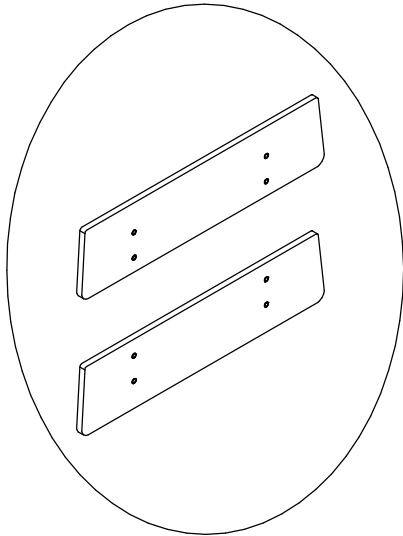
BANDES DE CHANT/ EDGES
OP130627



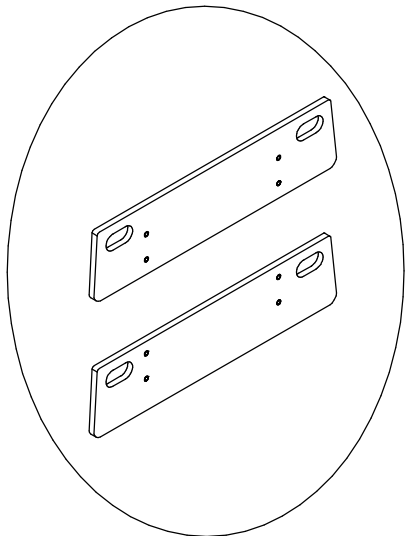
L13-043



OP130603

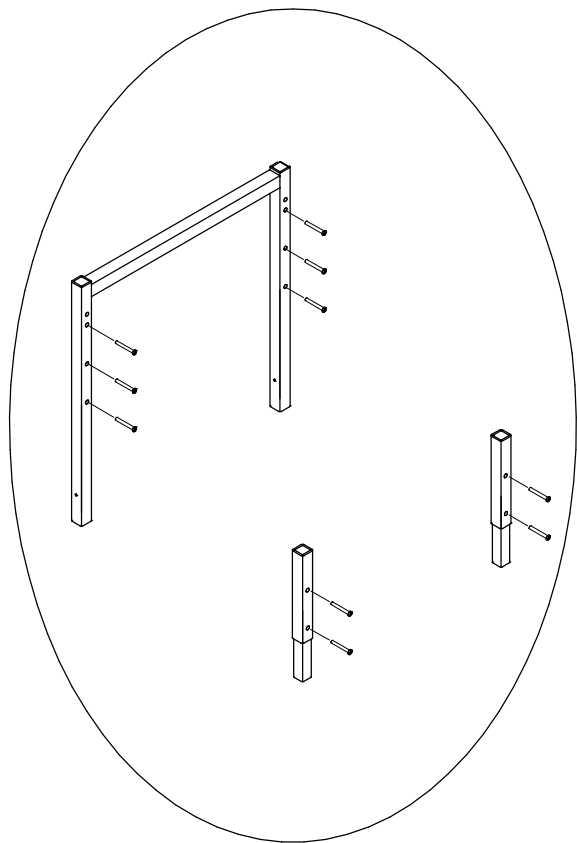


OP130604

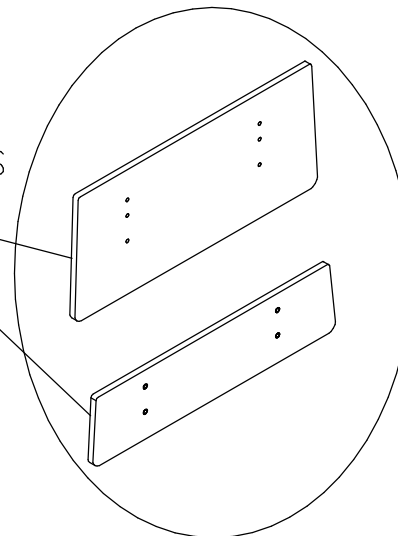


OP130605

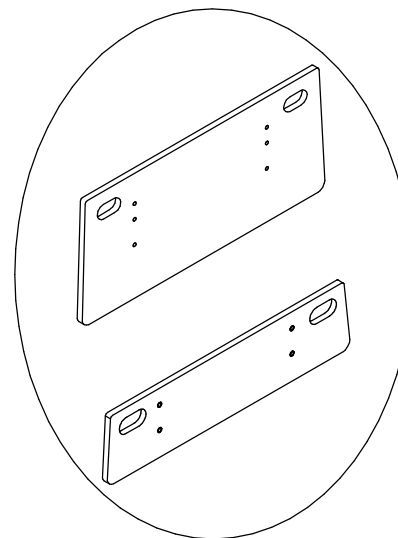
BANDES DE CHANT/ EDGES
OP130724



L13-058

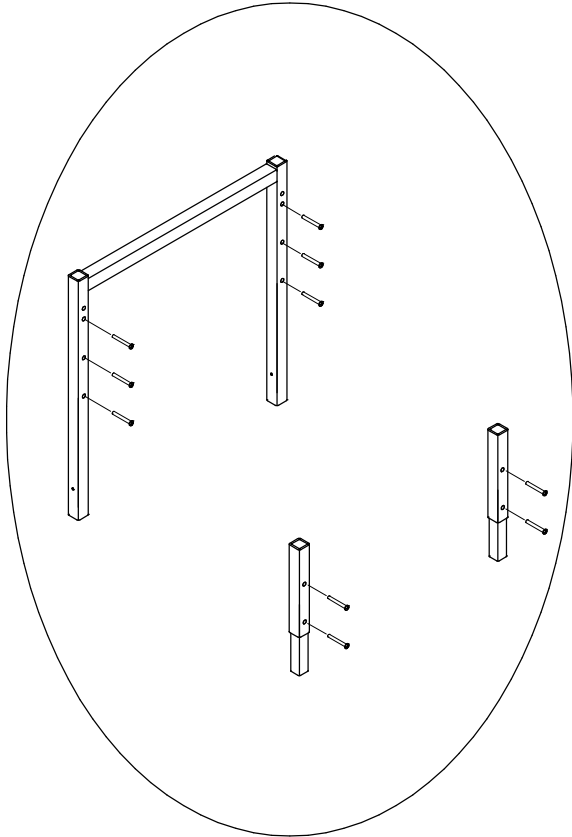


OP130721

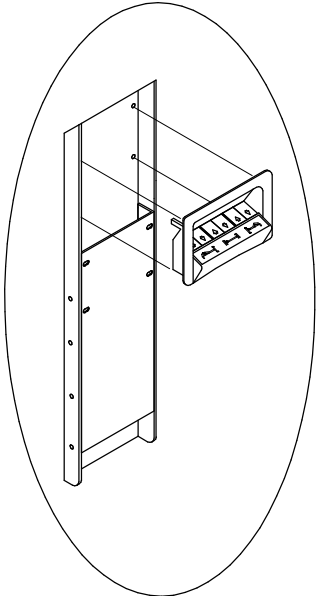


OP130722

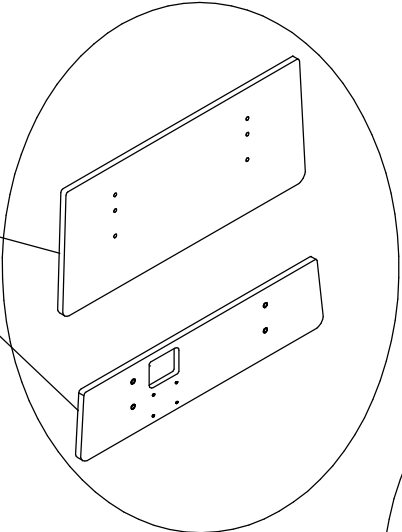
BANDES DE CHANT/ EDGES
OP130724



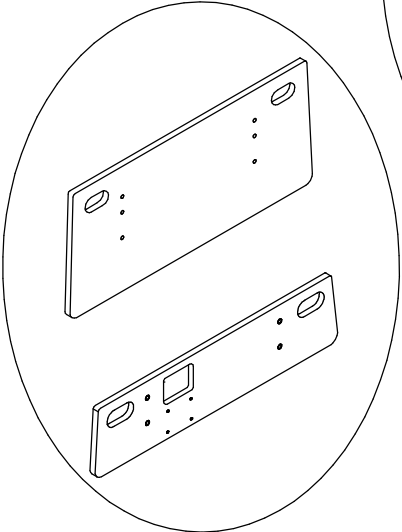
L13-058



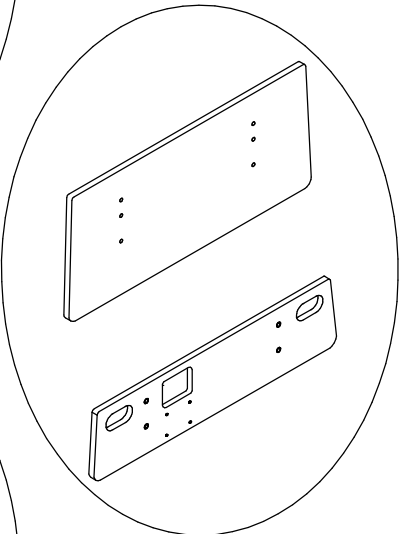
L13-045



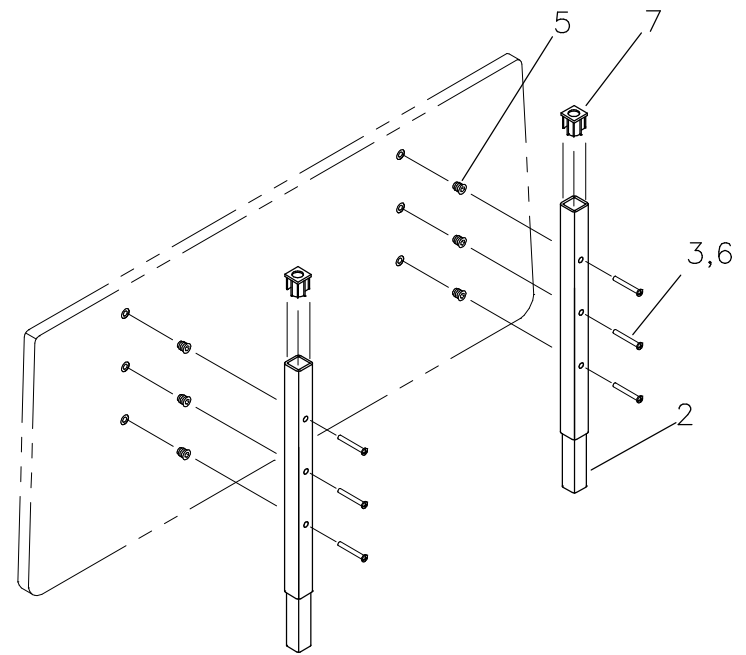
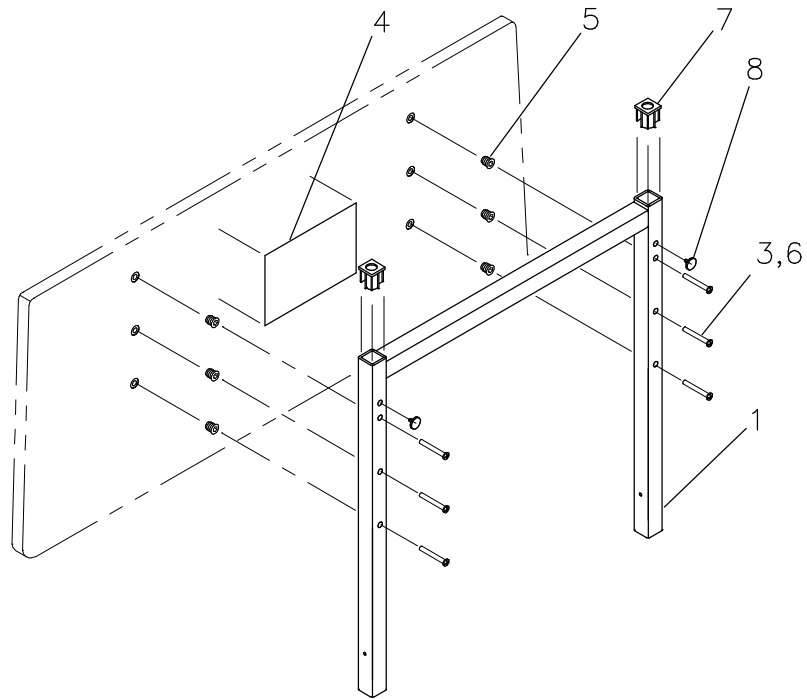
OP130720



OP130723



OP130793



BERTEC

ENSEMBLE DE POTEAUX 16"
16 INCHES POST KIT

PRODUIT :
PRODUCT :

L13-042

2000-03-13
13-0431L

1 / 1

VERSION
A

LISTE DE PIÈCES/PARTS LIST

L13-042

Ensemble de poteaux 16" 16" Post kit

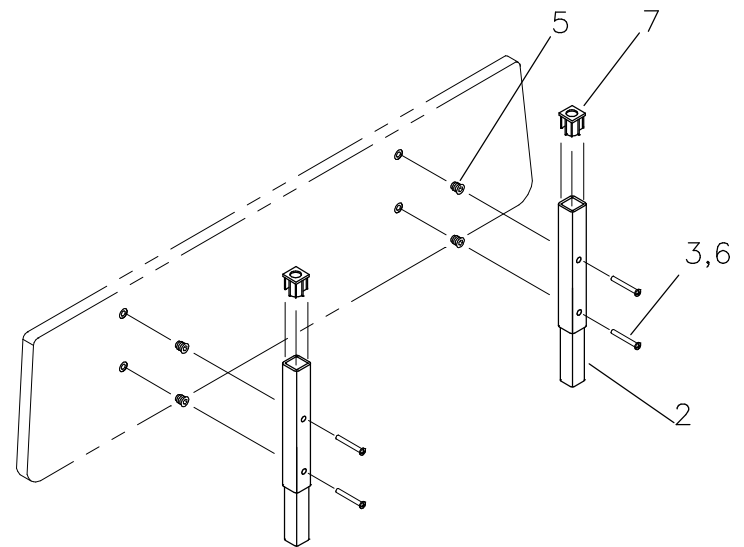
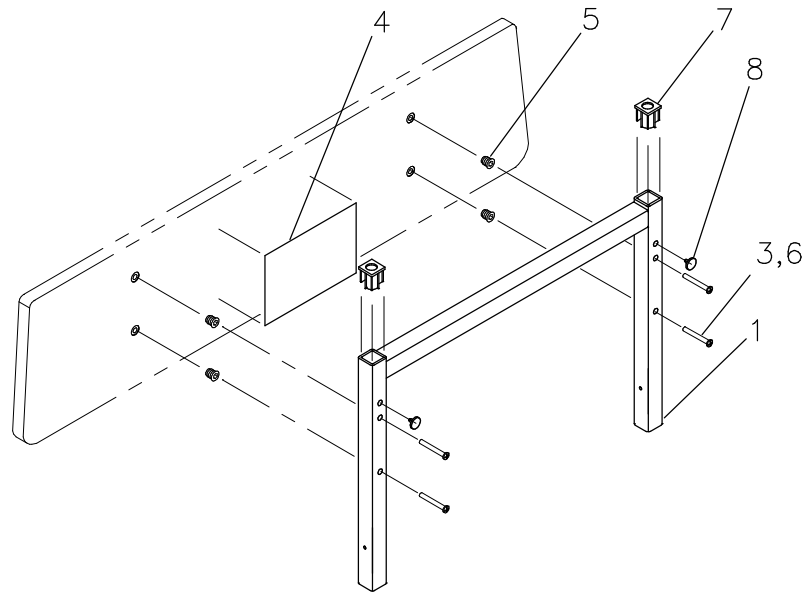
POUR LES MODELES/FOR MODELS FL13_V5.0

DESSIN DE RÉFÉRENCE:

REFERENCE DRAWING: 13-0431L VER. A

RÉF. REF.	NO PIÈCE PART NO.	DESCRIPTION DESCRIPTION	QTÉ QTY
1	13-0377 -P	S.A. Poteau de tête (Panneau 16") <i>S.A. Head post (16" board)</i>	1
2	13-0379 -P	S.A. Poteau de pied (Panneau 16") <i>S.A. Foot post (16" board)</i>	2
3	M0008	Ciment à filets - force moyenne (bleu) <i>Threadlocker - medium strength (blue)</i>	0.48 ml
4	QE14376	Étiquette «Installation du panneau de tête» <i>«Head board installation» label</i>	1
5	QDF7879	Insert fileté pour bois 1/4"-20 UNC x 13mm, p.z <i>Threaded insert for wood 1/4"-20 UNC x 13mm, pz</i>	12
6	VV33A1N40	Vis méc. 1/4"-20 x 1 1/2" tête pan phillips p.z. <i>Machine screw pan Phillips 1/4"-20 x 1 1/2" z.p.</i>	12
7	QPN-14681	Douille de soluté <i>I.V. socket</i>	4
8	QPCK3003	Butoir 3/4" dia. ext. x 3/32" ép. (# 4237) <i>Tack bumper 3/4" dia. ext. x 3/32" thick (#4237)</i>	2

-- Fin de la liste / End of list --



BERTEC

ENSEMBLE DE POTEUX 9"
9 INCHES POST KIT

PRODUIT :
PRODUCT :

L13-043

2000-03-13
13-0432L

1 / 1

VERSION
A

LISTE DE PIÈCES/PARTS LIST

L13-043

Ensemble de poteaux 9"

9" Post kit

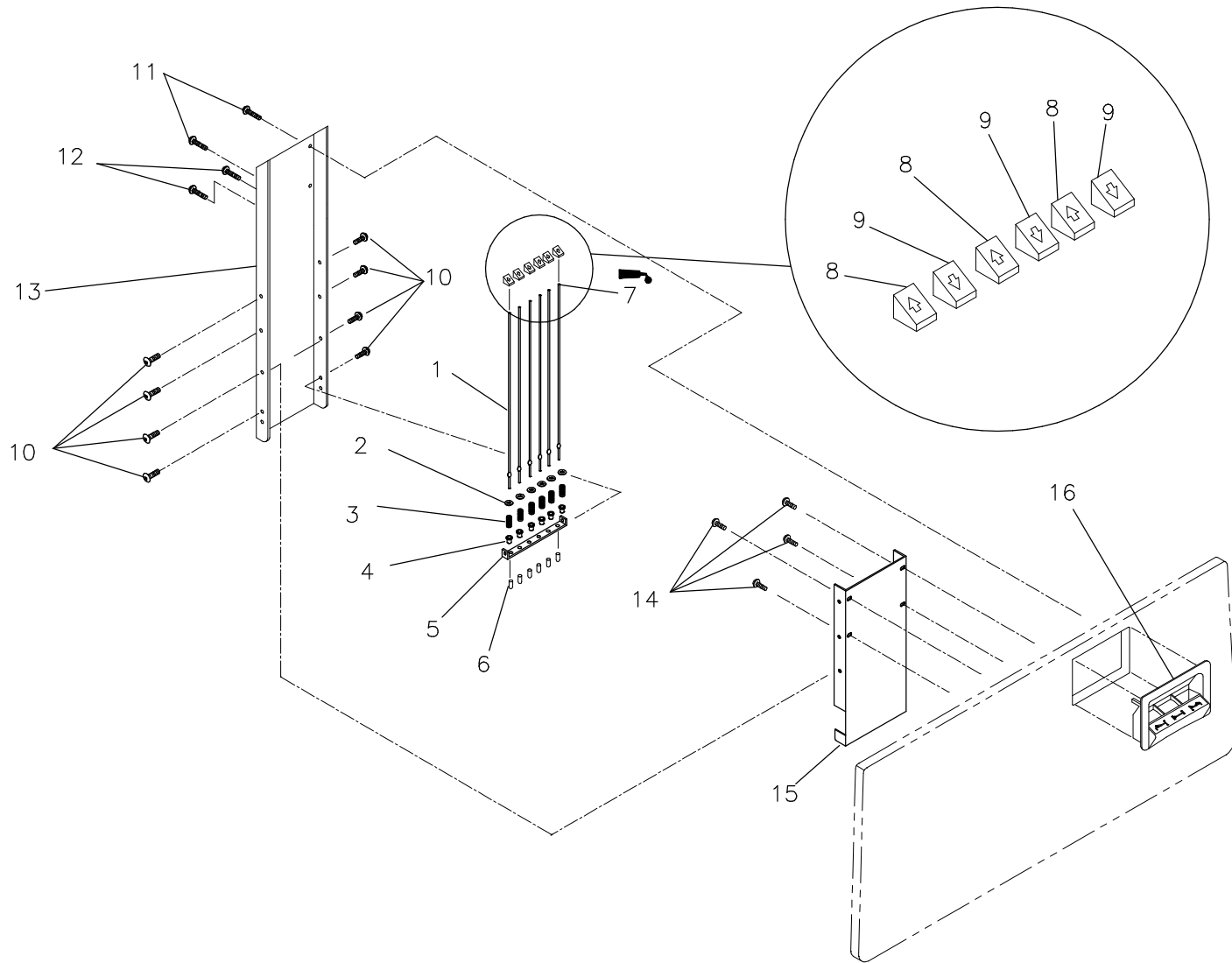
POUR LES MODELES/FOR MODELS FL13_V5.0

DESSIN DE RÉFÉRENCE:

REFERENCE DRAWING: 13-0432L VER. A

RÉF. REF.	NO PIÈCE PART NO.	DESCRIPTION DESCRIPTION	QTÉ QTY
1	13-0373 -P	S.A. Poteau de tête (Panneau 9") <i>S.A. Head post (9" board)</i>	1
2	13-0375 -P	S.A. Poteau de pied (Panneau 9") <i>S.A. Foot post (9" board)</i>	2
3	M0008	Ciment à filets - force moyenne (bleu) <i>Threadlocker - medium strength (blue)</i>	0.48 ml
4	QE14376	Étiquette «Installation du panneau de tête» <i>«Head board installation» label</i>	1
5	QDF7879	Insert fileté pour bois 1/4"-20 UNC x 13mm, p.z <i>Threaded insert for wood 1/4"-20 UNC x 13mm, pz</i>	8
6	VV33A1N40	Vis méc. 1/4"-20 x 1 1/2" tête pan phillips p.z. <i>Machine screw pan Phillips 1/4"-20 x 1 1/2" z.p.</i>	8
7	QPN-14681	Douille de soluté <i>I.V. socket</i>	4
8	QPCK3003	Butoir 3/4" dia. ext. x 3/32" ép. (# 4237) <i>Tack bumper 3/4" dia. ext. x 3/32" thick (#4237)</i>	2

-- Fin de la liste / End of list --



LISTE DE PIÈCES/PARTS LIST

L13-044

Ensemble de contrôle infirmier 16"

16" Nursing control kit

POUR LES MODELES/FOR MODELS FL13_V5.0

DESSIN DE RÉFÉRENCE:

REFERENCE DRAWING: 13-0444L VER. A

RÉF. REF.	NO PIÈCE PART NO.	DESCRIPTION DESCRIPTION	QTÉ QTY
1	18508 -Z	Tige d'actionnement <i>Activating rod</i>	6
2	VW10A06	Rondelle plate n°10 <i>Washer #10</i>	6
3	QRC18579	Ressort de compression <i>Compression spring</i>	6
4	QPNC0607	Isolateur pour vis mécanique n°10-24 nc <i>Machine screw insulator #10-24 nc</i>	6
5	13-0287 -Z	Support de tiges <i>Rod guide</i>	1
6	QPVA0001	Bouchon de vinyle noir <i>Black vinyl cap</i>	6
7	M0011	Colle «loctite black max 380» <i>Black max 380 loctite</i>	0.50 ml
8	QPN-18574	Bouton (flèche vers le haut) <i>Button (harrow pointing up)</i>	3
9	QPN-18570	Bouton (flèche vers le bas) <i>Button (harrow pointing down)</i>	3
10	VV83A9E12	Vis tar. tête pan Phillips type B #8 x 3/8" p.z. <i>Tapping screw pan Phillips type B #8 x 3/8" z.p.</i>	8
11	VV43A1E24	Vis tar. tête pan «philips» type F #8-32x3/4" lg p.z. <i>Tapping screw pan Phillips type F #8-32x3/4" z.p.</i>	2
12	VV43A1E40	Vis tar. tête pan «philips» type F #8-32x1-1/2" lg p.z. <i>Tapping screw pan Phillips type F #8-32x1-1/2" z.p.</i>	2
13	18584 -P	Couvercle panneau de pied <i>Foot board cover</i>	1

LISTE DE PIÈCES/PARTS LIST

L13-044

Ensemble de contrôle infirmier 16"

16" Nursing control kit

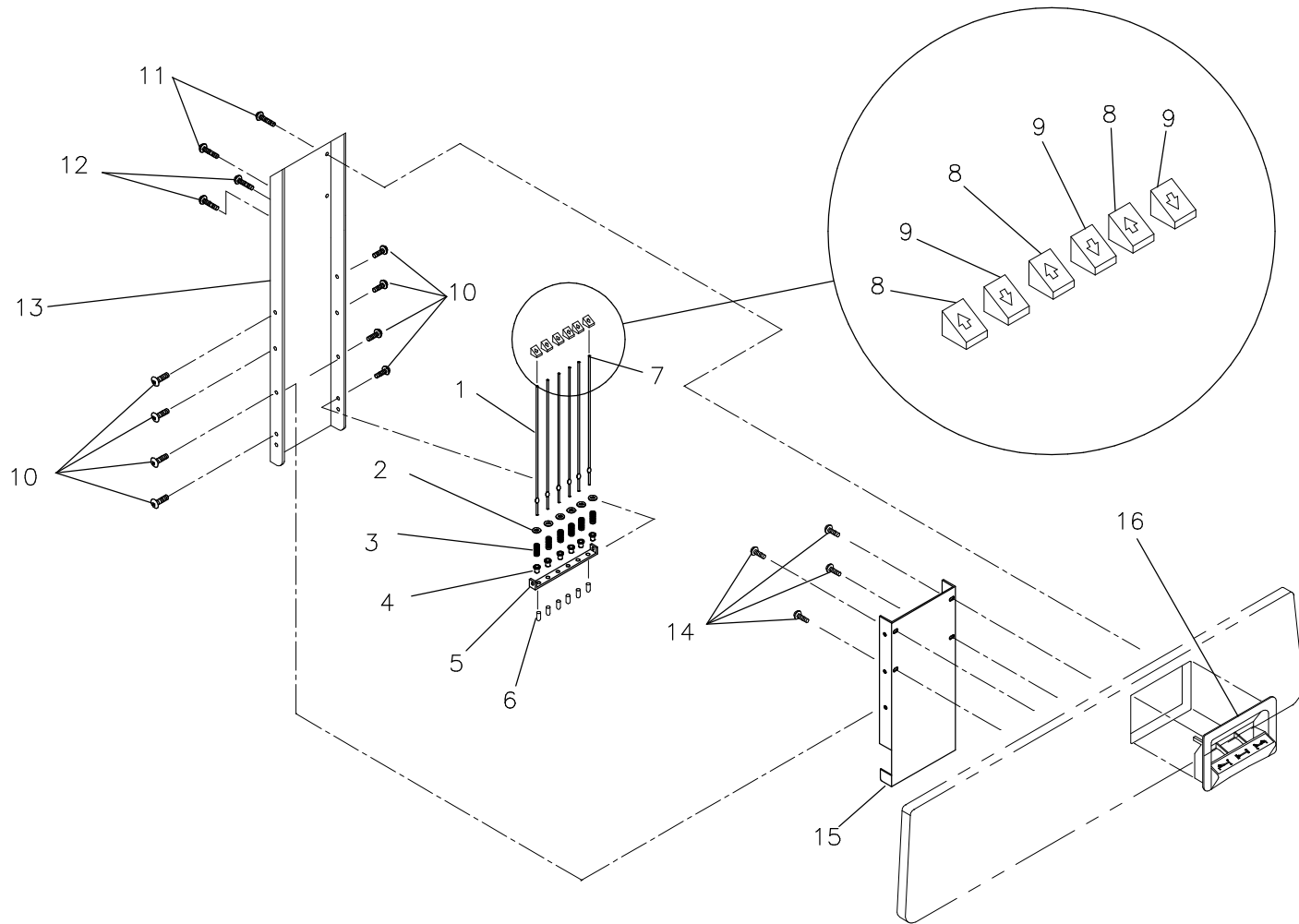
POUR LES MODELES/FOR MODELS FL13_V5.0

DESSIN DE RÉFÉRENCE:

REFERENCE DRAWING: 13-0444L VER. A

RÉF. REF.	NO PIÈCE PART NO.	DESCRIPTION DESCRIPTION	QTÉ QTY
14	VV23A9G16	Vis tar. t.pan Phillips type A #10 x 1/2" p.z. <i>Tapping screw pan Phillips type A #10 x 1/2" z.p.</i>	4
15	18585 -P	Tôle de fixation du couvercle <i>Cover holder</i>	1
16	QPN-18509	Contrôle infirmier <i>Nursing control</i>	1

-- Fin de la liste / End of list --



LISTE DE PIÈCES/PARTS LIST

L13-045

Ensemble de contrôle infirmier 9" 9" Nursing control kit

POUR LES MODELES/FOR MODELS FL13_V5.0

DESSIN DE RÉFÉRENCE:

REFERENCE DRAWING: 13-0445L VER. A

RÉF. REF.	NO PIÈCE PART NO.	DESCRIPTION DESCRIPTION	QTÉ QTY
1	1018P011 -Z	Tige d'actionnement <i>Activating rod</i>	6
2	VW10A06	Rondelle plate n°10 <i>Washer #10</i>	6
3	QRC18579	Ressort de compression <i>Compression spring</i>	6
4	QPNC0607	Isolateur pour vis mécanique n°10-24 nc <i>Machine screw insulator #10-24 nc</i>	6
5	13-0287 -Z	Support de tiges <i>Rod guide</i>	1
6	QPVA0001	Bouchon de vinyle noir <i>Black vinyl cap</i>	6
7	M0011	Colle «loctite black max 380» <i>Black max 380 loctite</i>	0.50 ml
8	QPN-18574	Bouton (flèche vers le haut) <i>Button (harrow pointing up)</i>	3
9	QPN-18570	Bouton (flèche vers le bas) <i>Button (harrow pointing down)</i>	3
10	VV83A9E12	Vis tar. tête pan Phillips type B #8 x 3/8" p.z. <i>Tapping screw pan Phillips type B #8 x 3/8" z.p.</i>	8
11	VV43A1E24	Vis tar. tête pan «philips» type F #8-32x3/4" lg p.z. <i>Tapping screw pan Phillips type F #8-32x3/4" z.p.</i>	2
12	VV43A1E40	Vis tar. tête pan «philips» type F #8-32x1-1/2" lg p.z. <i>Tapping screw pan Phillips type F #8-32x1-1/2" z.p.</i>	2
13	1018P010 -P	Couvercle panneau de pied <i>Foot board cover</i>	1

LISTE DE PIÈCES/PARTS LIST

L13-045

Ensemble de contrôle infirmier 9"

9" Nursing control kit

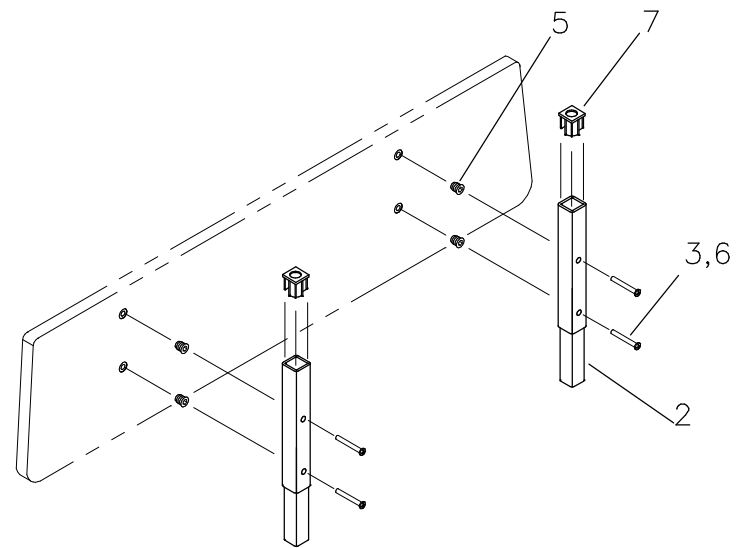
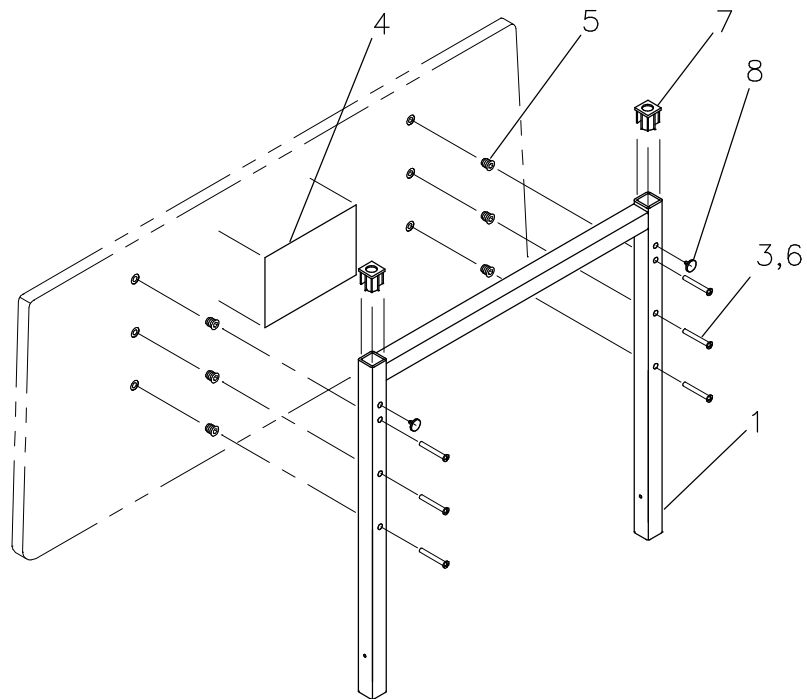
POUR LES MODELES/FOR MODELS FL13_V5.0

DESSIN DE RÉFÉRENCE:

REFERENCE DRAWING: 13-0445L VER. A

RÉF. REF.	NO PIÈCE PART NO.	DESCRIPTION DESCRIPTION	QTÉ QTY
14	VV23A9G16	Vis tar. t.pan Phillips type A #10 x 1/2" p.z. <i>Tapping screw pan Phillips type A #10 x 1/2" z.p.</i>	4
15	1018P007 -P	Tôle de fixation du couvercle <i>Cover holder</i>	1
16	QPN-18509	Contrôle infirmier <i>Nursing control</i>	1

-- Fin de la liste / End of list --



LISTE DE PIÈCES/PARTS LIST

L13-058

Ensemble de poteaux, tête 16", pied 9"

16" Head and 9" foot post kit

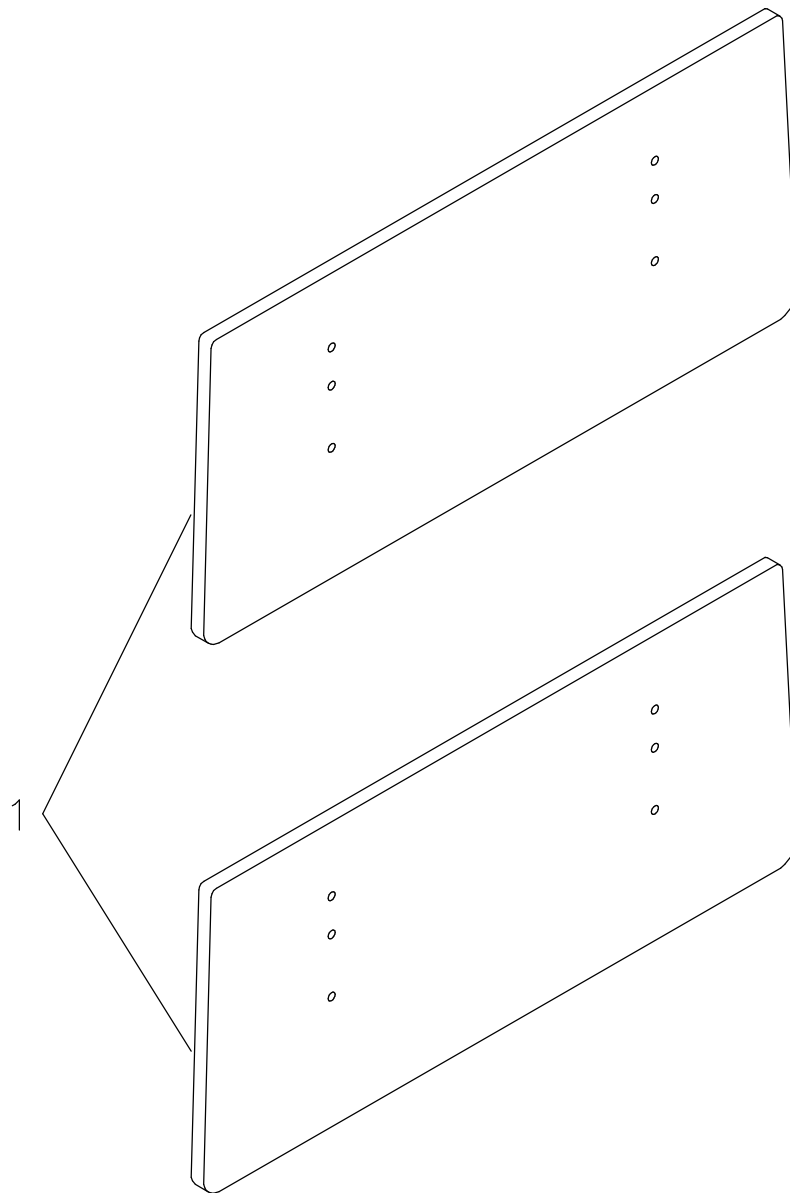
POUR LES MODELES/FOR MODELS FL13_V5.0

DESSIN DE RÉFÉRENCE:

REFERENCE DRAWING: 13-0588L VER. A

RÉF. REF.	NO PIÈCE PART NO.	DESCRIPTION DESCRIPTION	QTÉ QTY
1	13-0377 -P	S.A. Poteau de tête (Panneau 16") <i>S.A. Head post (16" board)</i>	1
2	13-0375 -P	S.A. Poteau de pied (Panneau 9") <i>S.A. Foot post (9" board)</i>	2
3	M0008	Ciment à filets - force moyenne (bleu) <i>Threadlocker - medium strength (blue)</i>	0.48 ml <i>ml</i>
4	QE14376	Étiquette «Installation du panneau de tête» <i>«Head board installation» label</i>	1
5	QDF7879	Insert fileté pour bois 1/4"-20 UNC x 13mm, p.z <i>Threaded insert for wood 1/4"-20 UNC x 13mm, pz</i>	10
6	VV33A1N40	Vis méc. 1/4"-20 x 1 1/2" tête pan phillips p.z. <i>Machine screw pan Phillips 1/4"-20 x 1 1/2" z.p.</i>	10
7	QPN-14681	Douille de soluté <i>I.V. socket</i>	4
8	QPCK3003	Butoir 3/4" dia. ext. x 3/32" ép. (# 4237) <i>Tack bumper 3/4" dia. ext. x 3/32" thick (#4237)</i>	2

-- Fin de la liste / End of list --



LISTE DE PIÈCES/PARTS LIST

OP130594

Ens. de panneaux de placage stratifié 16"

16" Stratified MDF board set

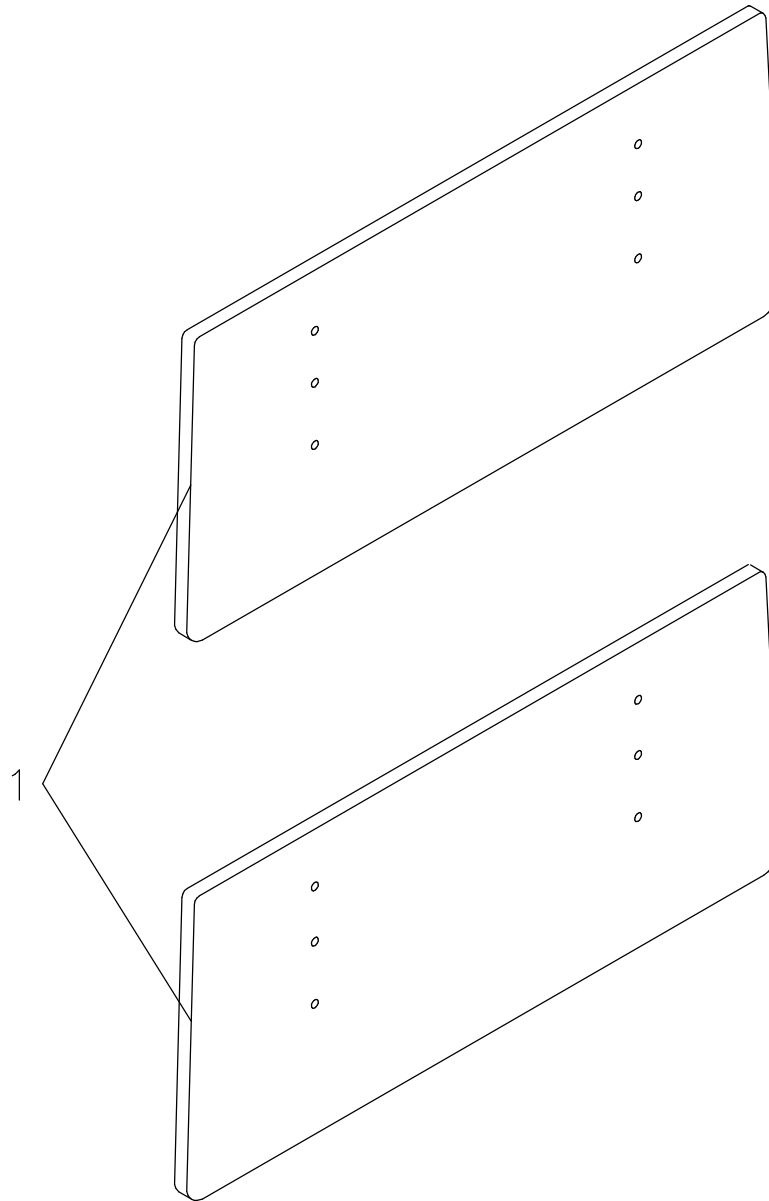
POUR LES MODELES/FOR MODELS FP13020

DESSIN DE RÉFÉRENCE:

REFERENCE DRAWING: 13-0410L VER. A

RÉF. REF.	NO PIÈCE PART NO.	DESCRIPTION DESCRIPTION	QTÉ QTY
1	13-0382	Panneau de tête et pied en placage stratifié 16" <i>16" Head and foot stratified MDF board</i>	2

-- Fin de la liste / End of list --



BERTEC

ENS. DE PANNEAUX DE MASSIF 16"
16" LAMINATED PLASTIC BOARD SET

PRODUIT :
PRODUCT :

OP130595

2000-03-15

13-0411L

1 / 1

VERSION

A

LISTE DE PIÈCES/PARTS LIST

OP130595

Ens. de panneaux de massif 16"

16" Laminated plastic board set

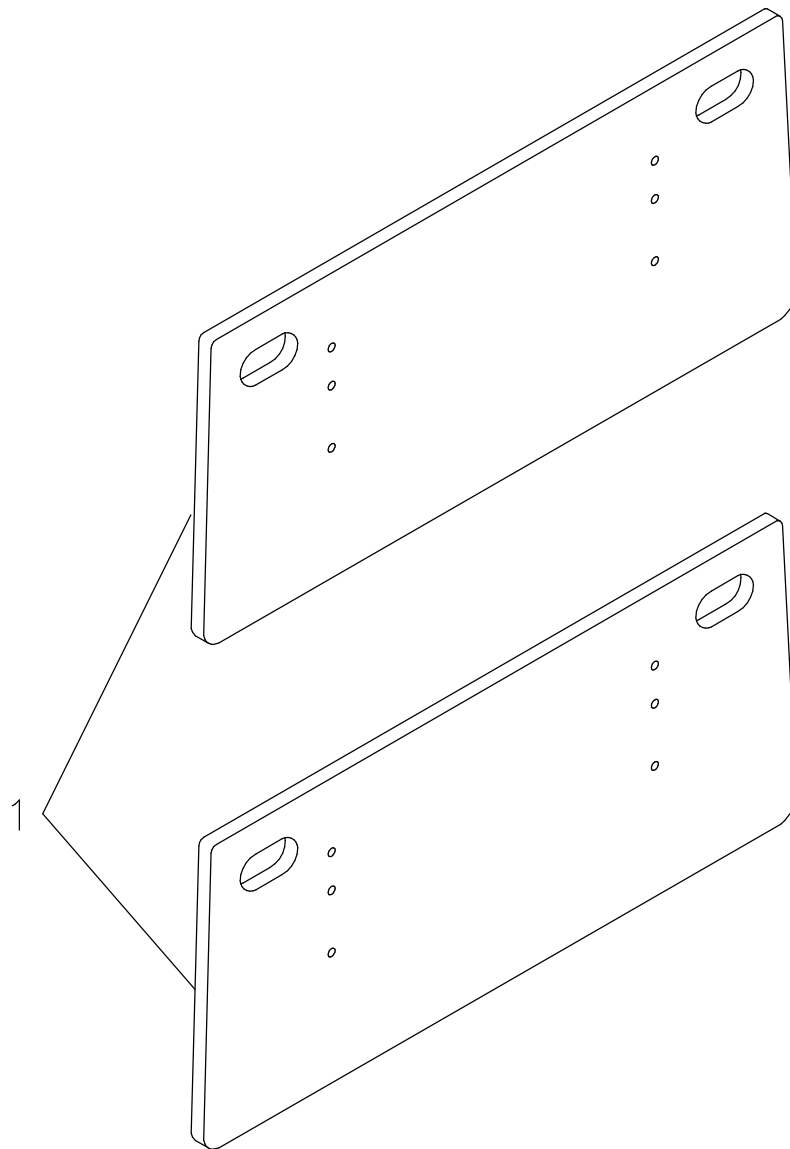
POUR LES MODELES/FOR MODELS FP13020

DESSIN DE RÉFÉRENCE:

REFERENCE DRAWING: 13-0411L VER. A

RÉF. REF.	NO PIÈCE PART NO.	DESCRIPTION DESCRIPTION	QTÉ QTY
1	13-0383	Panneau massif 16" (tête et pied) <i>16" Laminated plastic board (head and foot)</i>	2

-- Fin de la liste / End of list --



BERTEC

ENS. DE PANNEAUX DE MASSIF 16" AVEC POIGNÉES
16" LAMINATED PLASTIC BOARD SET WITH HANDLES

PRODUIT :
PRODUCT :

OP130596

2000-03-15

13-0412L

1 / 1

VERSION

A

LISTE DE PIÈCES/PARTS LIST

OP130596

Ens. de panneaux de massif 16" avec poignées 16" Laminated plastic board set with handles

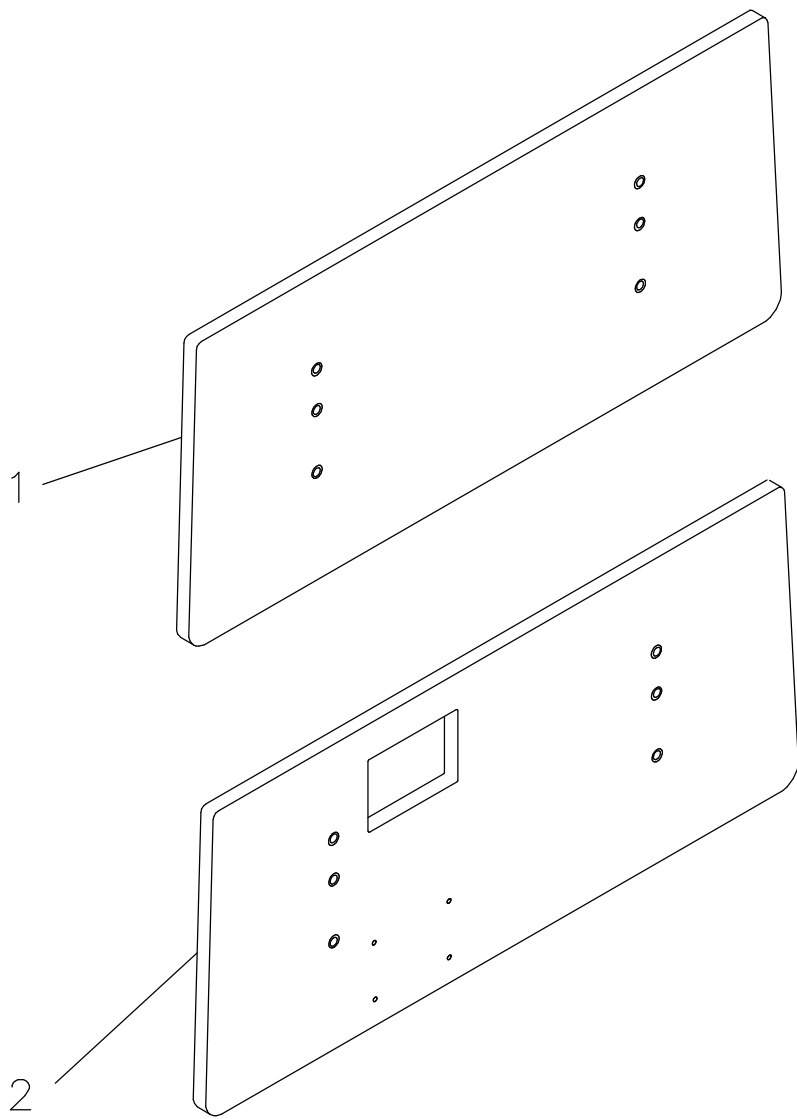
POUR LES MODELES/FOR MODELS FP13020

DESSIN DE RÉFÉRENCE:

REFERENCE DRAWING: 13-0412L VER. A

RÉF. REF.	NO PIÈCE PART NO.	DESCRIPTION DESCRIPTION	QTÉ QTY
1	13-0384	Panneau massif 16" avec poignées (tête et pied) <i>16" laminated plastic with handles (head and foot)</i>	2

-- Fin de la liste / End of list --



LISTE DE PIÈCES/PARTS LIST

OP130597

Ens. de panneaux en placage stratifié 16" et cont. inf.

16" Stratified MDF board set and nursing cont.

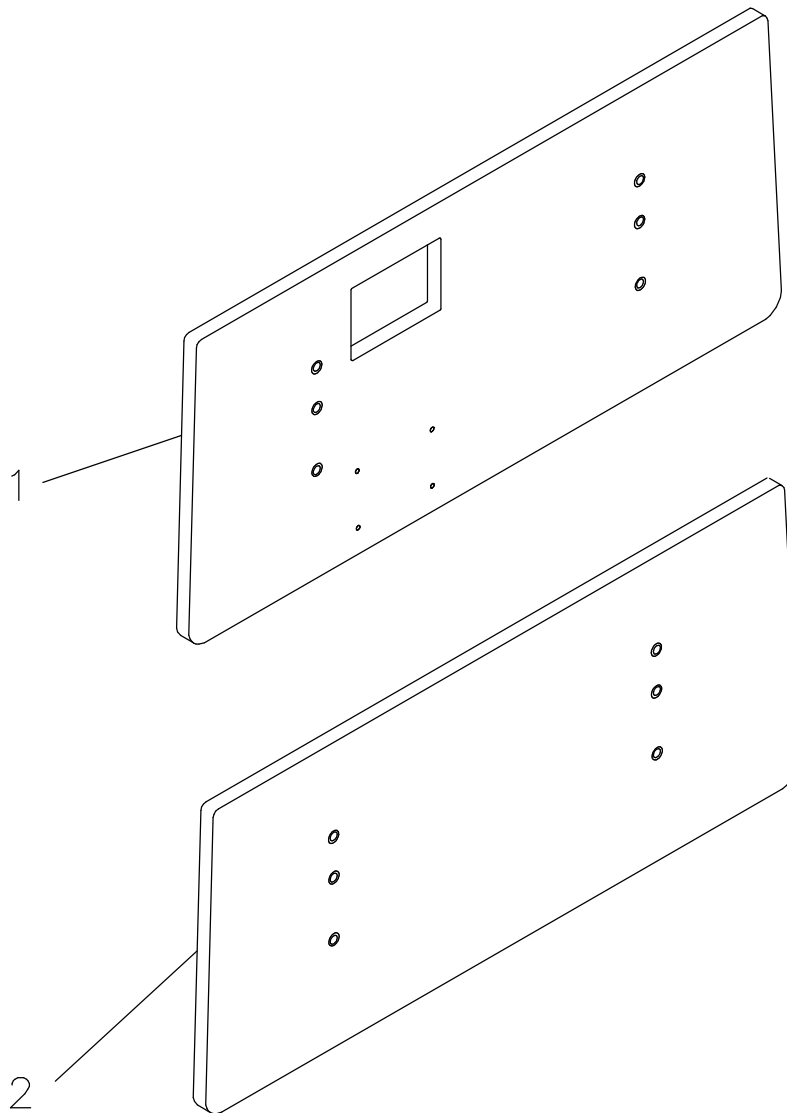
POUR LES MODELES/FOR MODELS FP13019

DESSIN DE RÉFÉRENCE:

REFERENCE DRAWING: 13.0413L VER. A

RÉF. REF.	NO PIÈCE PART NO.	DESCRIPTION DESCRIPTION	QTÉ QTY
1	13-0382	Panneau de tête et pied en placage stratifié 16" <i>16" Head and foot stratified MDF board</i>	1
2	13-0396	Panneau de pied 16" avec contrôle infirmier <i>16" Foot board with nursing control</i>	1

-- Fin de la liste / End of list --



BERTEC

ENS. DE PANNEAUX MASSIF 16" ET CONT. INF.
 16" LAMINATED PLASTIC BOARD SET AND NURSING CONT.

PRODUIT :
 PRODUCT :

OP130598

2000-03-16
 13-0414L

1 / 1

VERSION
 A

LISTE DE PIÈCES/PARTS LIST

OP130598

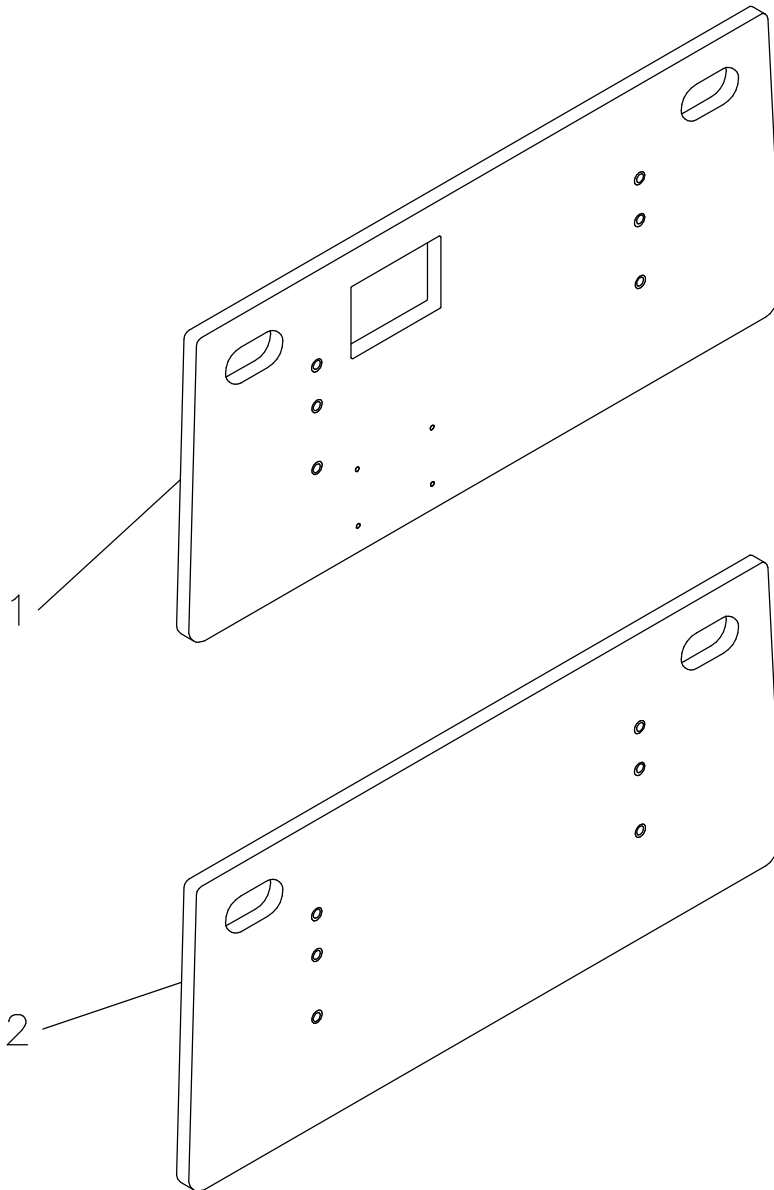
Ens. de panneaux massif 16" et cont. inf.
16" Laminated plastic board set and nursing cont.
POUR LES MODELES/FOR MODELS FP13019

DESSIN DE RÉFÉRENCE:

REFERENCE DRAWING: 13-0414L VER. A

RÉF. REF.	NO PIÈCE PART NO.	DESCRIPTION DESCRIPTION	QTÉ QTY
1	13-0380	Panneau de pied en massif 16" avec contrôle inf. <i>16" Laminated plastic foot board with nursing control</i>	1
2	13-0383	Panneau massif 16" (tête et pied) <i>16" Laminated plastic board (head and foot)</i>	1

-- Fin de la liste / End of list --



BERTEC

ENS. DE PANNEAUX MASSIF 16" AVEC POIGNÉES ET CONT. INF.
16" LAMINATED PLASTIC BOARD SET WITH HANDLES AND NURSING CONT.

PRODUIT :
PRODUCT :

OP130599

2000-03-15

13-0415L

1 / 1

VERSION

A

LISTE DE PIÈCES/PARTS LIST

OP130599

**Ens. de panneaux massif 16" avec poignées et cont. inf.
16" Laminated plastic board set with handles and nursing cont.**

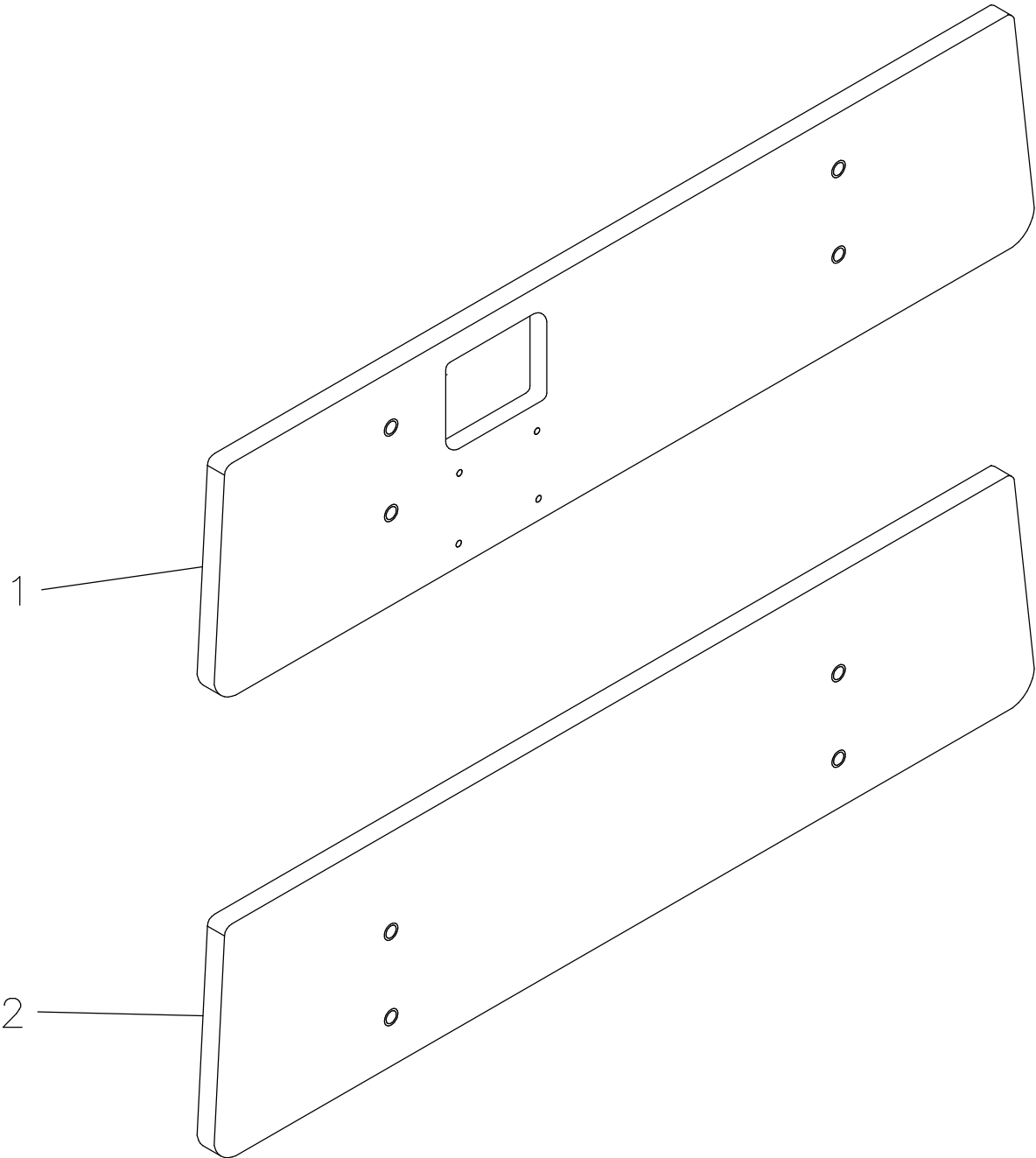
POUR LES MODELES/FOR MODELS FP13019

DESSIN DE RÉFÉRENCE:

REFERENCE DRAWING: 13-0415L VER. A

RÉF. REF.	NO PIÈCE PART NO.	DESCRIPTION DESCRIPTION	QTÉ QTY
1	13-0381	Panneau pied en massif 16" poignées et contr. inf. <i>16" Laminated plastic foot board (handles and ctrl.)</i>	1
2	13-0384	Panneau massif 16" avec poignées (tête et pied) <i>16" laminated plastic with handles (head and foot)</i>	1

-- Fin de la liste / End of list --



BERTEC

ENS. PANNEAUX DE PLACAGE STRAT. 9" ET CONT. INF.
9" STRATIFIED MDF BOARD SET AND NURSING CONT.

PRODUIT :
PRODUCT :

OP130600

2000-03-16

13-0416L

1 / 1

VERSION

A

LISTE DE PIÈCES/PARTS LIST

OP130600

**Ens. de panneaux placage stratifié 9" et cont. inf.
9" Stratified MDF board set and nursing cont.**

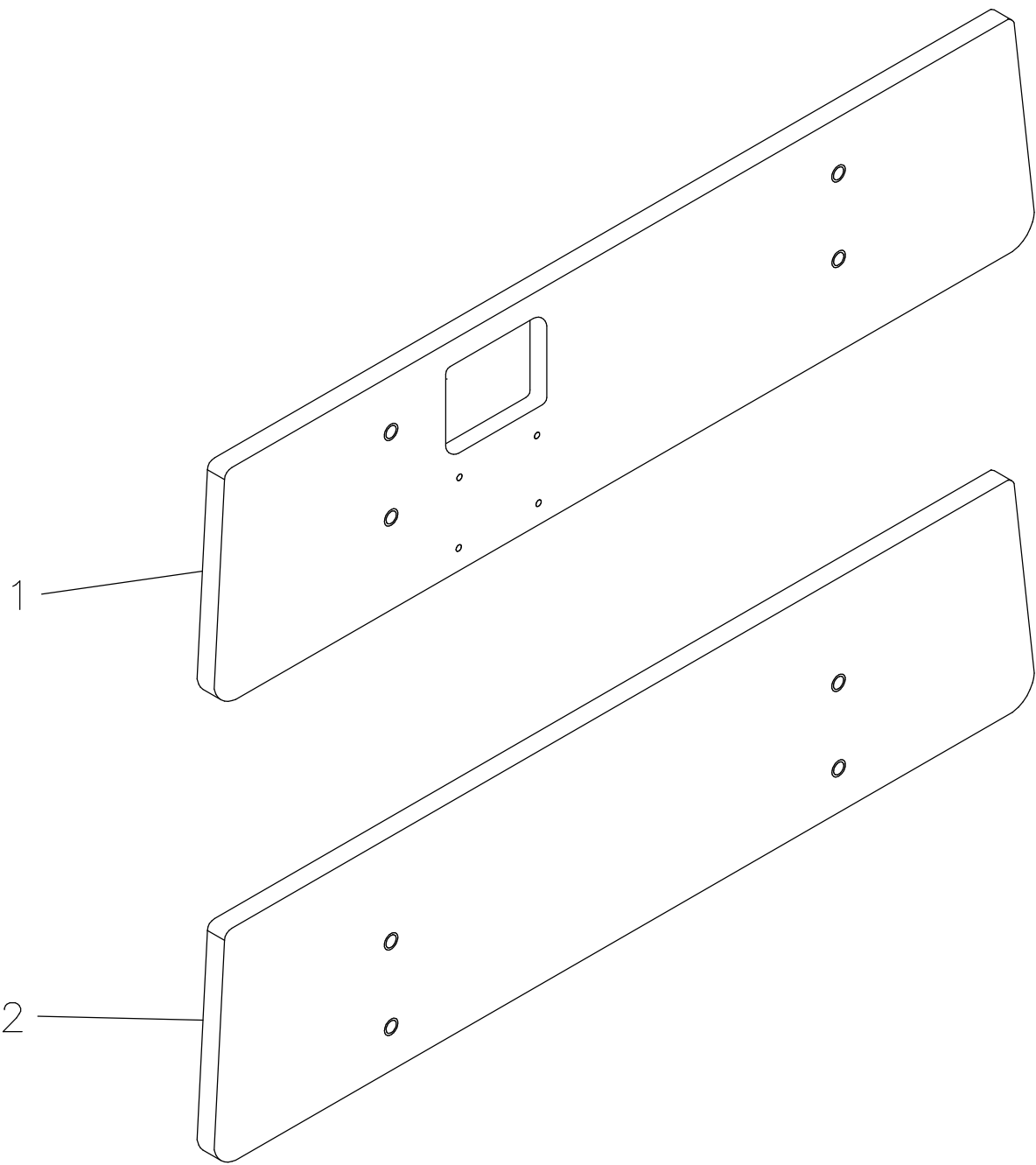
POUR LES MODELES/FOR MODELS FP13021

DESSIN DE RÉFÉRENCE:

REFERENCE DRAWING: 13-0416L VER. A

RÉF. REF.	NO PIÈCE PART NO.	DESCRIPTION DESCRIPTION	QTÉ QTY
1	13-0400	Panneau en placage stratifié 9" et contr. infirmier <i>9" Stratified MDF board and nursing control</i>	1
2	13-0397	Panneau de tête placage stratifié 9" <i>9" Stratified MDF head board</i>	1

-- Fin de la liste / End of list --



BERTEC

ENS. DE PANNEAUX MASSIF 9" ET CONT. INF.
9" LAMINATED PLASTIC BOARD SET AND NURSING CONT.

PRODUIT :
PRODUCT :

OP130601

2000-03-16
13-0417L

1 / 1

VERSION
A

LISTE DE PIÈCES/PARTS LIST

OP130601

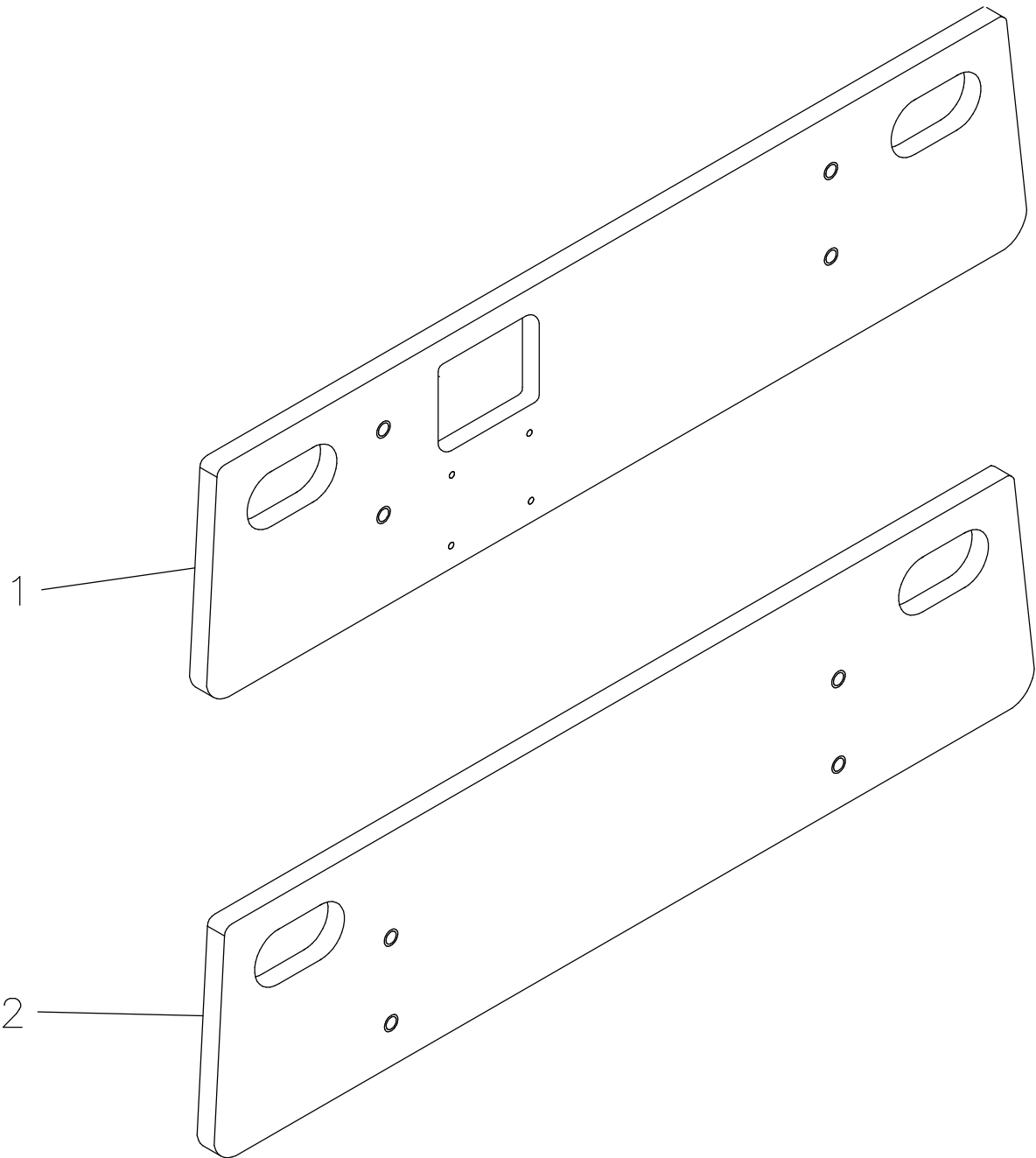
Ens. de panneaux massif 9" et cont. inf.
9" Laminated plastic board set and nursing cont.
POUR LES MODELES/FOR MODELS FP13021

DESSIN DE RÉFÉRENCE:

REFERENCE DRAWING: 13-0417L VER. A

RÉF. REF.	NO PIÈCE PART NO.	DESCRIPTION DESCRIPTION	QTÉ QTY
1	13-0401	Panneau massif 9" et contrôle infirmier <i>9" Laminated plastic board with nursing control</i>	1
2	13-0398	Panneau de tête en massif 9" <i>9" Laminated plastic head board</i>	1

-- Fin de la liste / End of list --



BERTEC

ENS. DE PANNEAUX MASSIF 9" AVEC POIGNÉES ET CONT. INF.
9" LAMINATED PLASTIC BOARD SET WITH HANDLES AND NURSING CONT.

PRODUIT :
PRODUCT :

OP130602

2000-03-16
13-0418L

1 / 1

VERSION
A

LISTE DE PIÈCES/PARTS LIST

OP130602

**Ens. de panneaux massif 9" avec poignées et cont. inf.
9" Laminated plastic board set with handles and nursing cont.**

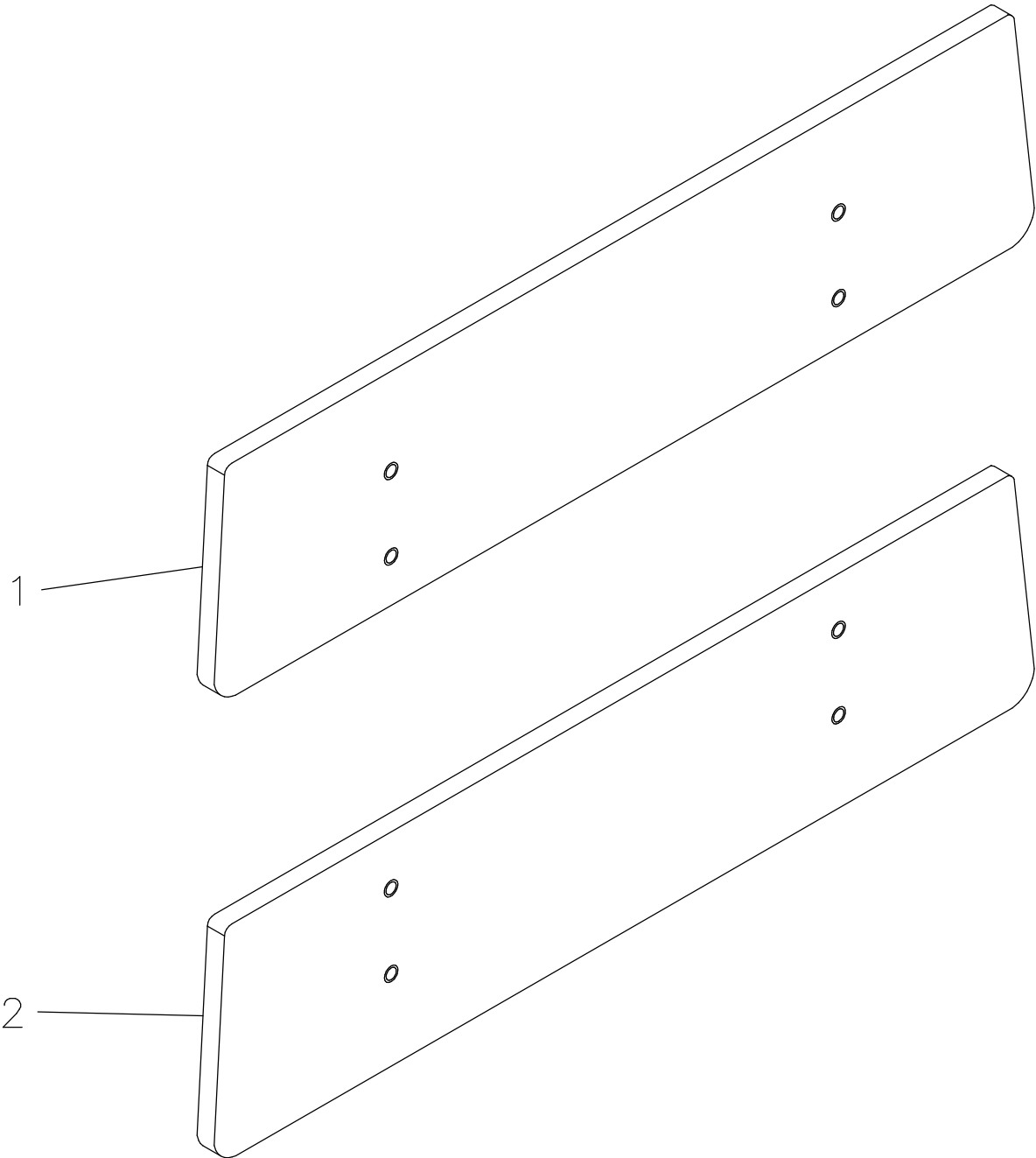
POUR LES MODELES/FOR MODELS FP13021

DESSIN DE RÉFÉRENCE:

REFERENCE DRAWING: 13-0418L VER. A

RÉF. REF.	NO PIÈCE PART NO.	DESCRIPTION DESCRIPTION	QTÉ QTY
1	13-0402	Panneau en massif 9" avec poignées et contr. inf. <i>9" Lam. plastic board with handles and nursing ctrl.</i>	1
2	13-0399	Panneau de tête en massif 9" avec poignées <i>9" Laminated plastic head board with handles</i>	1

-- Fin de la liste / End of list --



BERTEC

ENS. DE PANNEAUX PLACAGE STRATIFIÉ 9"
9" STRATIFIED MDF BOARD SET

PRODUIT :
PRODUCT :

OP130603

2000-03-16

13-0419L

1 / 1

VERSION

A

LISTE DE PIÈCES/PARTS LIST

OP130603

Ens. de panneaux placage stratifié 9"

9" Stratified MDF board set

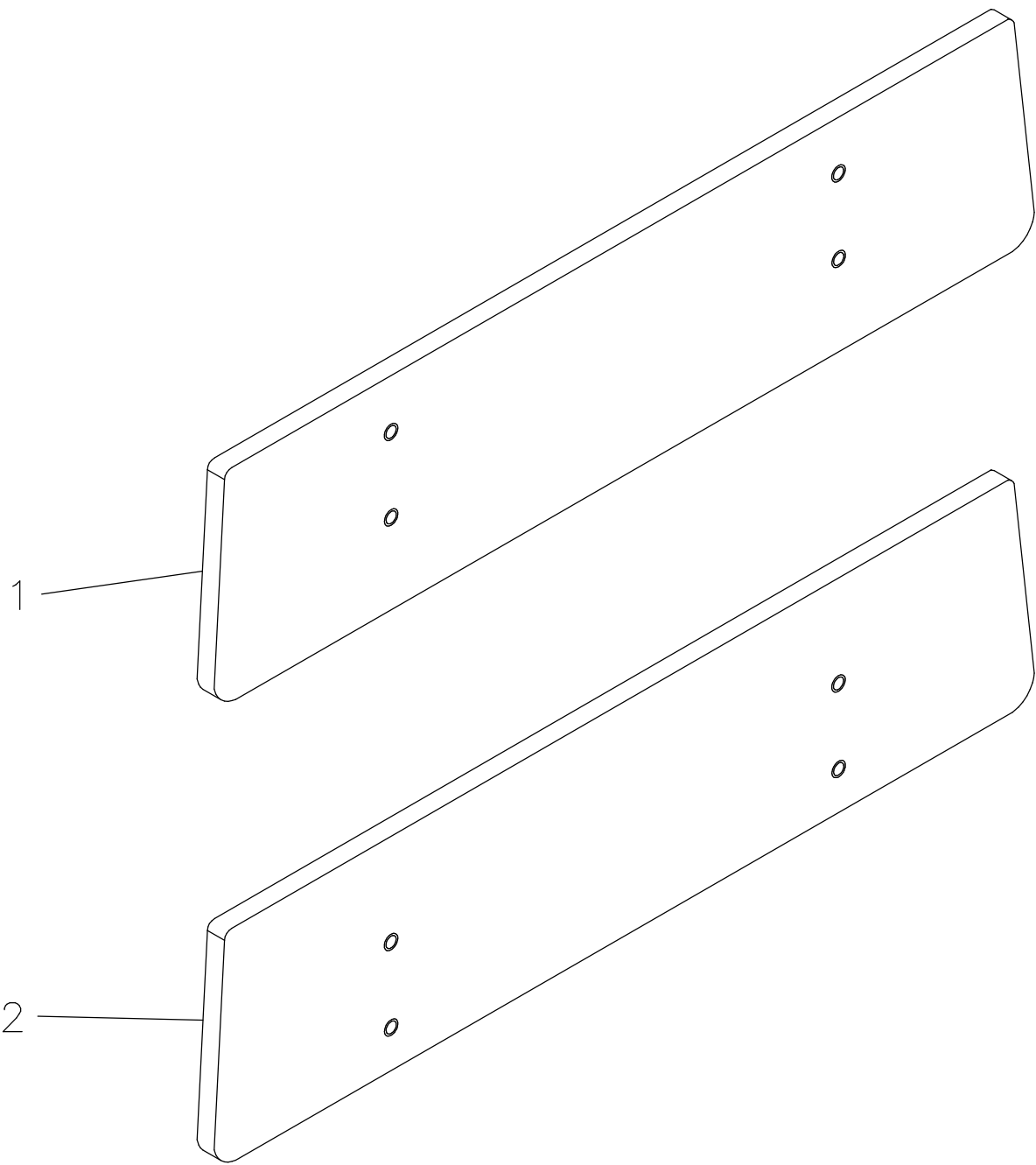
POUR LES MODELES/FOR MODELS FP13022

DESSIN DE RÉFÉRENCE:

REFERENCE DRAWING: 13-0419L VER. A

RÉF. REF.	NO PIÈCE PART NO.	DESCRIPTION DESCRIPTION	QTÉ QTY
1	13-0397	Panneau de tête placage stratifié 9" <i>9" Stratified MDF head board</i>	1
2	13-0403	Panneau de pied en placage stratifié 9" <i>9" Stratified MDF foot board</i>	1

-- Fin de la liste / End of list --



BERTEC

ENS. DE PANNEAUX MASSIF 9"
9" LAMINATED PLASTIC BOARD SET

PRODUIT : **OP130604**

2000-03-16
13-0420L

1 / 1

VERSION
A

LISTE DE PIÈCES/PARTS LIST

OP130604

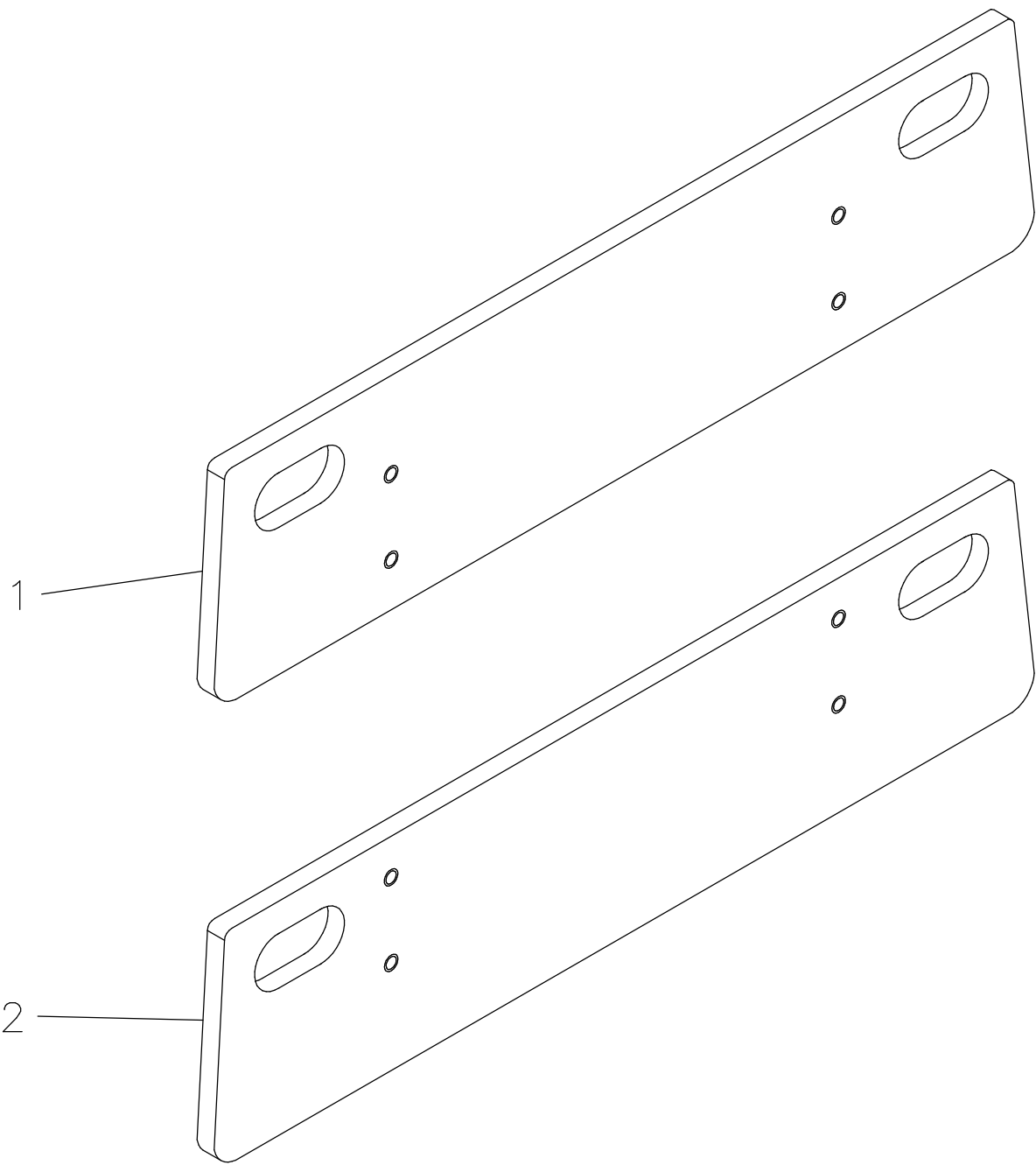
Ens. de panneaux massif 9"
9" Laminated plastic board set
POUR LES MODELES/FOR MODELS FP13033

DESSIN DE RÉFÉRENCE:

REFERENCE DRAWING: 13-0420L VER. A

RÉF. REF.	NO PIÈCE PART NO.	DESCRIPTION DESCRIPTION	QTÉ QTY
1	13-0404	Panneau de pied en massif 9" <i>9" Laminated plastic foot board</i>	1
2	13-0398	Panneau de tête en massif 9" <i>9" Laminated plastic head board</i>	1

-- Fin de la liste / End of list --



BERTEC

ENS. DE PANNEAUX MASSIF 9" AVEC POIGNÉES
9" LAMINATED PLASTIC BOARD SET WITH HANDLES

PRODUIT :
PRODUCT :

OP130605

2000-03-16
13-0421L

1 / 1

VERSION
A

LISTE DE PIÈCES/PARTS LIST

OP130605

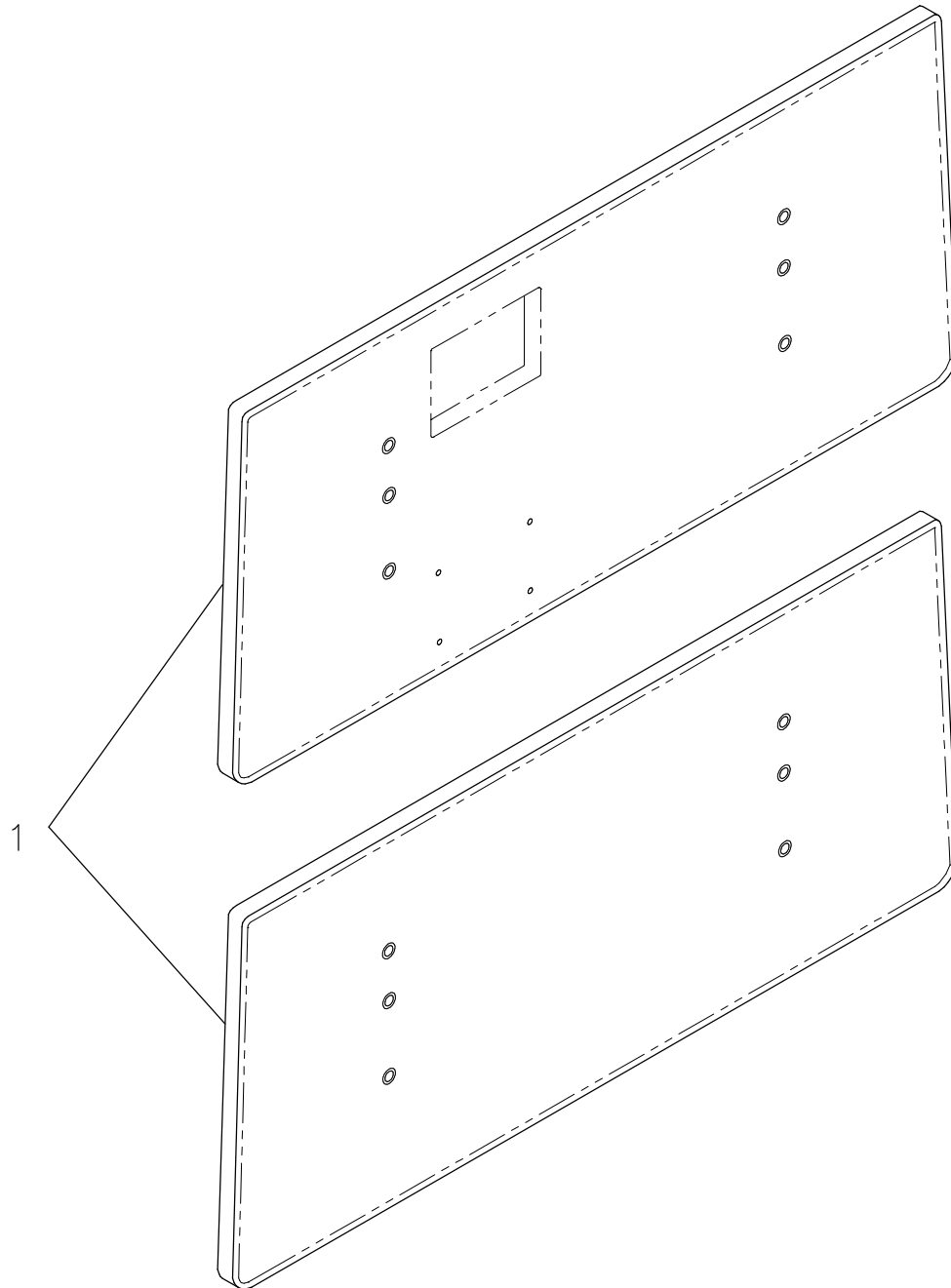
Ens. de panneaux massif 9" avec poignées
9" Laminated plastic board set with handles
POUR LES MODELES/FOR MODELS FP13022

DESSIN DE RÉFÉRENCE:

REFERENCE DRAWING: 13-0421L VER. A

RÉF. REF.	NO PIÈCE PART NO.	DESCRIPTION DESCRIPTION	QTÉ QTY
1	13-0399	Panneau de tête en massif 9" avec poignées <i>9" Laminated plastic head board with handles</i>	1
2	13-0405	Panneau de pied en massif 9" avec poignées <i>9" Laminated plastic foot board with handles</i>	1

-- Fin de la liste / End of list --



LISTE DE PIÈCES/PARTS LIST

OP130626

Bande de chant pour panneaux 16"

16" Board edge

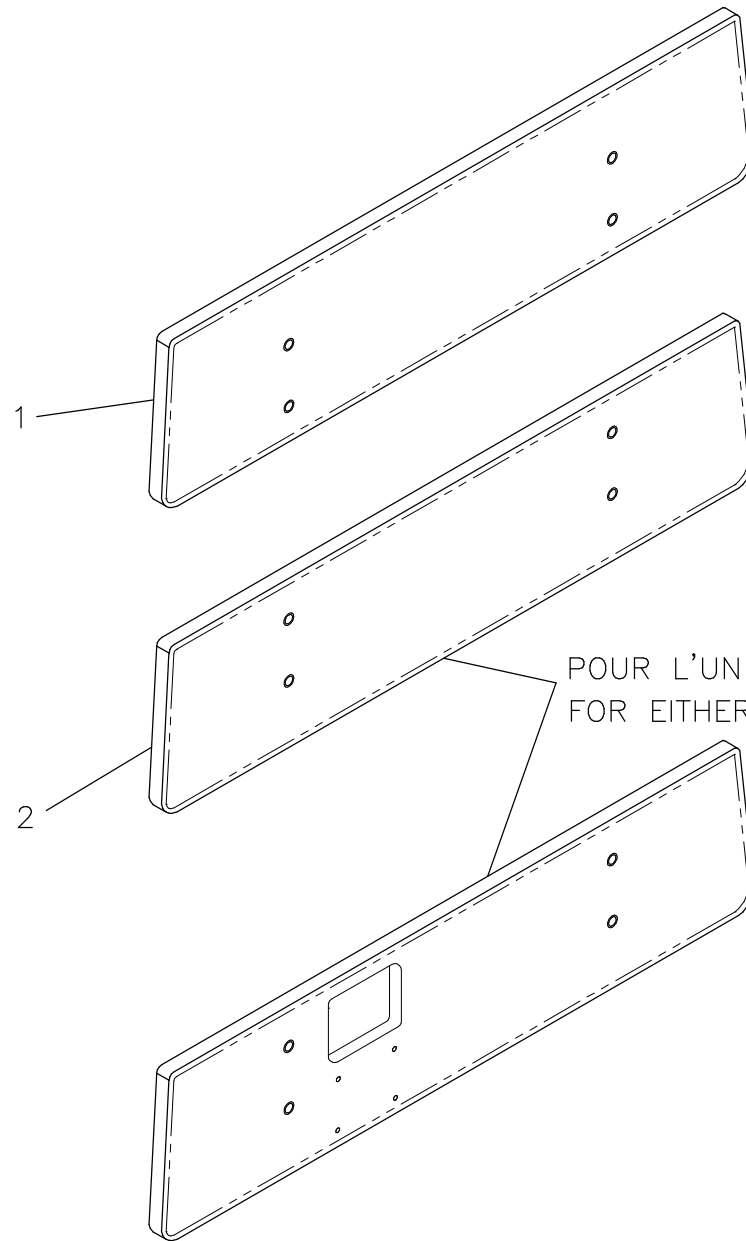
POUR LES MODELES/FOR MODELS FL13_V5.0

DESSIN DE RÉFÉRENCE:

REFERENCE DRAWING: 13-0435L VER. A

RÉF. REF.	NO PIÈCE PART NO.	DESCRIPTION DESCRIPTION	QTÉ QTY
1	13-0407	Bande de chant panneau 16" x 36" 16" x 36" Board edge	2

-- Fin de la liste / End of list --



POUR L'UN OU L'AUTRE DE CES PANNEAUX/
FOR EITHER BOARDS

LISTE DE PIÈCES/PARTS LIST

OP130627

Bande de chant pour panneaux 9" 9" Board edge

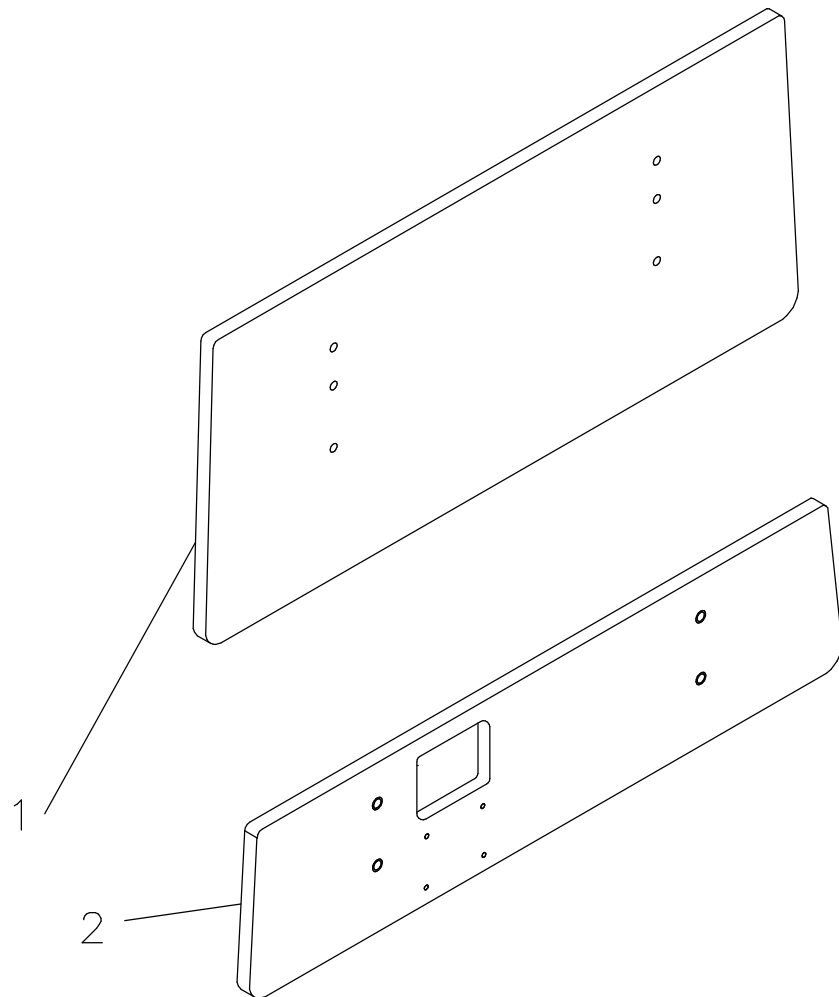
POUR LES MODELES/FOR MODELS FL13_ V5.0

DESSIN DE RÉFÉRENCE:

REFERENCE DRAWING: 13-0436L VER. A

RÉF. REF.	NO PIÈCE PART NO.	DESCRIPTION DESCRIPTION	QTÉ QTY
1	13-0433	Bande de chant panneau de tête 9" x 36" <i>9"x 36" Head board edge</i>	1
2	13-0434	Bande de chant panneau de pied 9" x 36" <i>9"x 36" Foot board edge</i>	1

-- Fin de la liste / End of list --



LISTE DE PIÈCES/PARTS LIST

OP130720

**Ens. de panneaux de placage strat. (16" et 9") et cont. inf.
16" and 9" stratified MDF board set and nursing cont.**

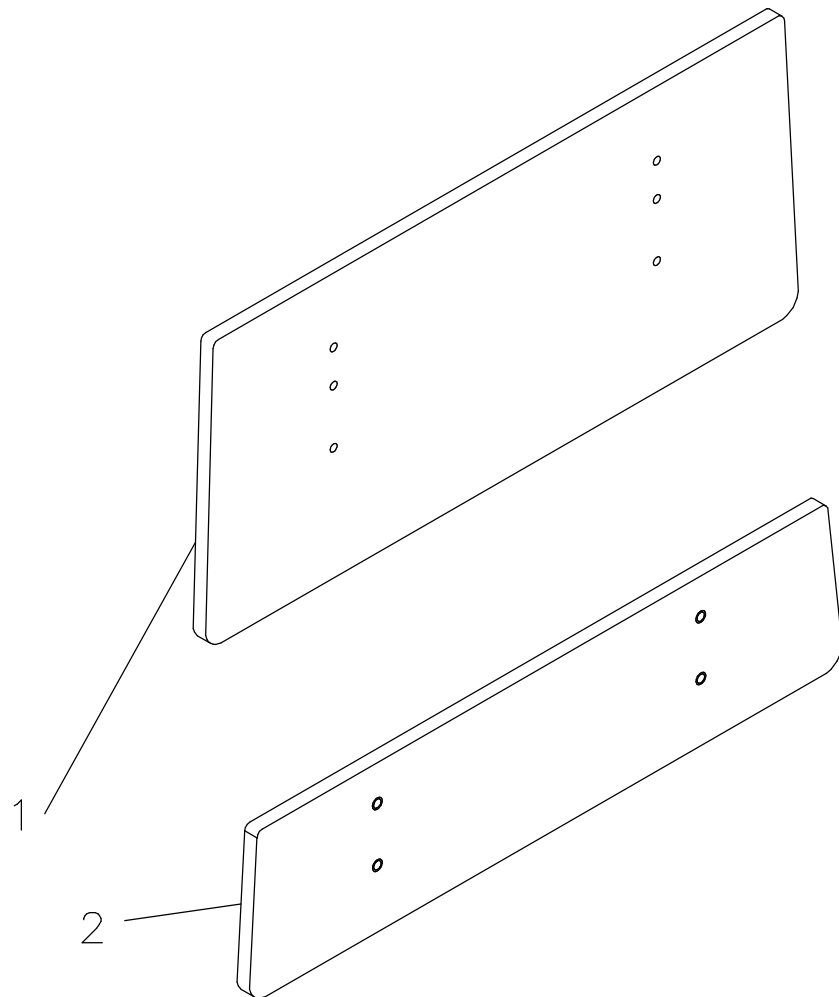
POUR LES MODELES/FOR MODELS FP13027

DESSIN DE RÉFÉRENCE:

REFERENCE DRAWING: 13-0583L VER. A

RÉF. REF.	NO PIÈCE PART NO.	DESCRIPTION DESCRIPTION	QTÉ QTY
1	13-0382	Panneau de tête et pied en placage stratifié 16" <i>16" Head and foot stratified MDF board</i>	1
2	13-0400	Panneau en placage stratifié 9" et contr. infirmier <i>9" Stratified MDF board and nursing control</i>	1

-- Fin de la liste / End of list --



LISTE DE PIÈCES/PARTS LIST

OP130721

Ens. de panneaux de massif (16" et 9")

16" and 9" stratified MDF board set

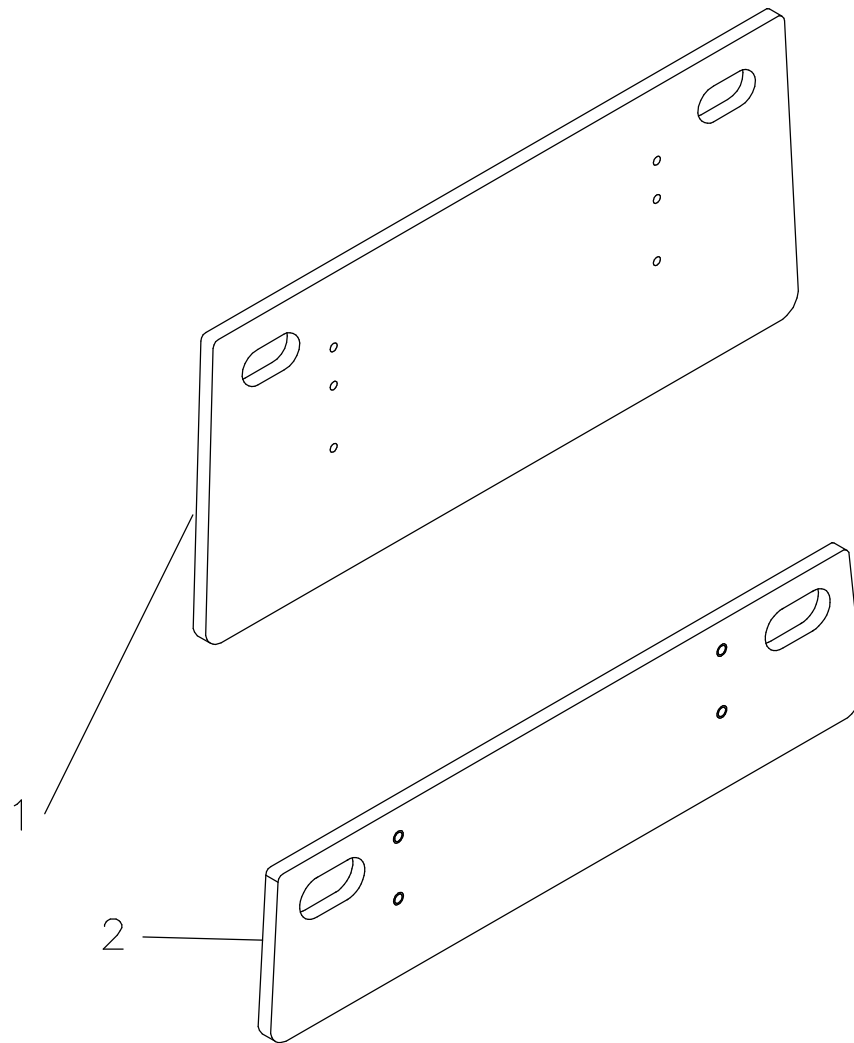
POUR LES MODELES/FOR MODELS FP13028

DESSIN DE RÉFÉRENCE:

REFERENCE DRAWING: 13-0584L VER. A

RÉF. REF.	NO PIÈCE PART NO.	DESCRIPTION DESCRIPTION	QTÉ QTY
1	13-0382	Panneau de tête et pied en placage stratifié 16" <i>16" Head and foot stratified MDF board</i>	1
2	13-0403	Panneau de pied en placage stratifié 9" <i>9" Stratified MDF foot board</i>	1

-- Fin de la liste / End of list --



BERTEC

ENS. DE PANNEAUX MASSIF (16" ET 9") POIGNÉES
16" AND 9" LAMINATED PLASTIC BOARD SET WITH HANDLES

PRODUIT :
PRODUCT :

OP130722

2000-03-21

13-0585L

1 / 1

VERSION

A

LISTE DE PIÈCES/PARTS LIST

OP130722

Ens. de panneaux de massif (16" et 9") avec poignées 16" and 9" laminated plastic board set

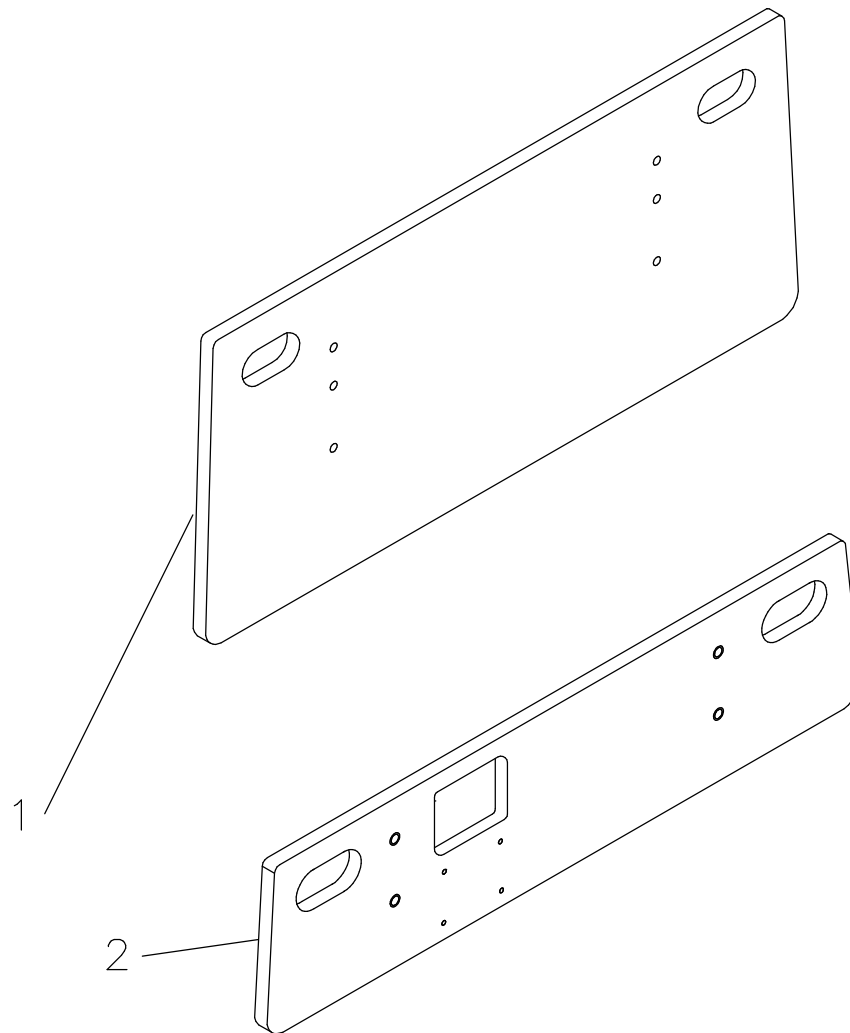
POUR LES MODELES/FOR MODELS FP13028

DESSIN DE RÉFÉRENCE:

REFERENCE DRAWING: 13-0585L VER. A

RÉF. REF.	NO PIÈCE PART NO.	DESCRIPTION DESCRIPTION	QTÉ QTY
1	13-0384	Panneau massif 16" avec poignées (tête et pied) <i>16" laminated plastic with handles (head and foot)</i>	1
2	13-0405	Panneau de pied en massif 9" avec poignées <i>9" Laminated plastic foot board with handles</i>	1

-- Fin de la liste / End of list --



BERTEC

ENS. DE PANNEAUX MASSIF (16" ET 9") AVEC POIGNÉES ET CONT. INF.
16" AND 9" LAM. PLASTIC BOARD SET WITH HANDLES AND NURSING CONT.

PRODUIT :
PRODUCT :

OP130723

2000-03-21

13-0586L

1 / 1

VERSION

A

LISTE DE PIÈCES/PARTS LIST

OP130723

**Ens. pann. de massif (16" et 9") avec poignées et cont. inf.
16", 9" lam. plastic board set with handles and nursing cont.**

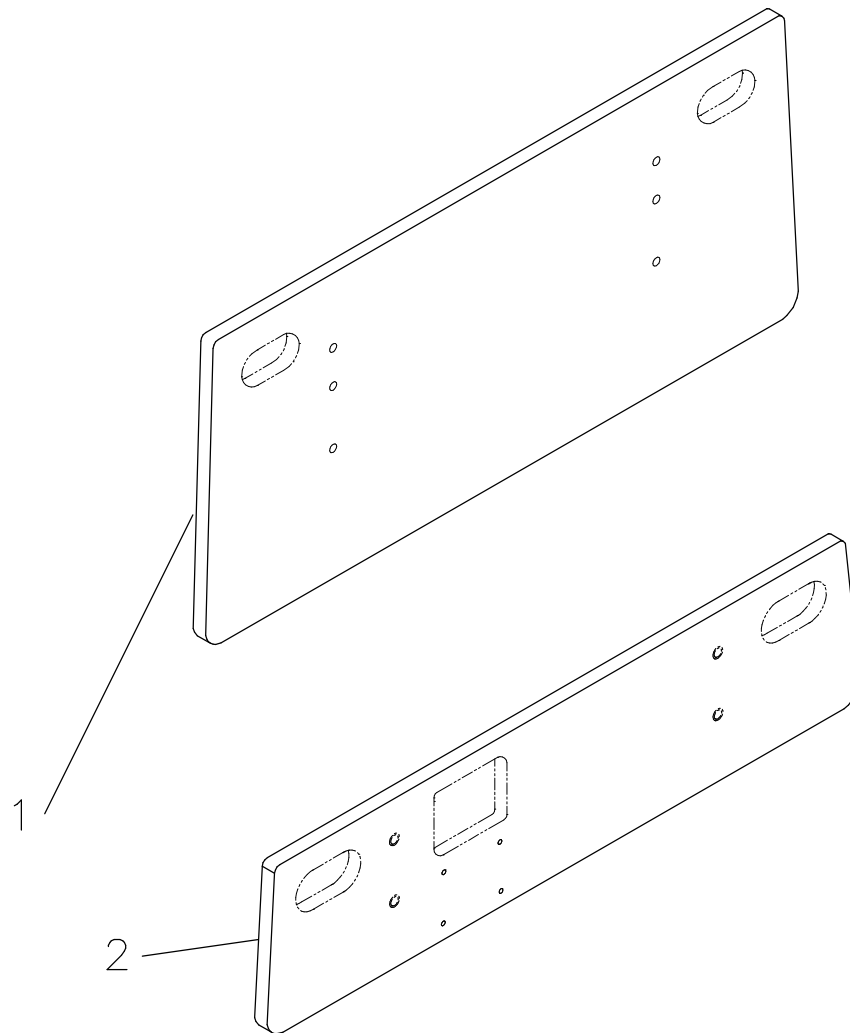
POUR LES MODELES/FOR MODELS FP13027

DESSIN DE RÉFÉRENCE:

REFERENCE DRAWING: 13-0586L VER. A

RÉF. REF.	NO PIÈCE PART NO.	DESCRIPTION DESCRIPTION	QTÉ QTY
1	13-0384	Panneau massif 16" avec poignées (tête et pied) <i>16" laminated plastic with handles (head and foot)</i>	1
2	13-0402	Panneau en massif 9" avec poignées et contr. inf. <i>9" Lam. plastic board with handles and nursing ctrl.</i>	1

-- Fin de la liste / End of list --



BERTEC

BANDE DE CHANT PANNEAUX/ TÊTE 16" ET PIED 9"
16" HEAD AND 9" FOOT BOARD EDGE

PRODUIT :
PRODUCT :

OP130724

2000-03-21

13-0587L

1 / 1

VERSION

A

LISTE DE PIÈCES/PARTS LIST

OP130724

Bande de chant pour panneau 16" tête et 9" pied

16" Head and 9" foot board edge

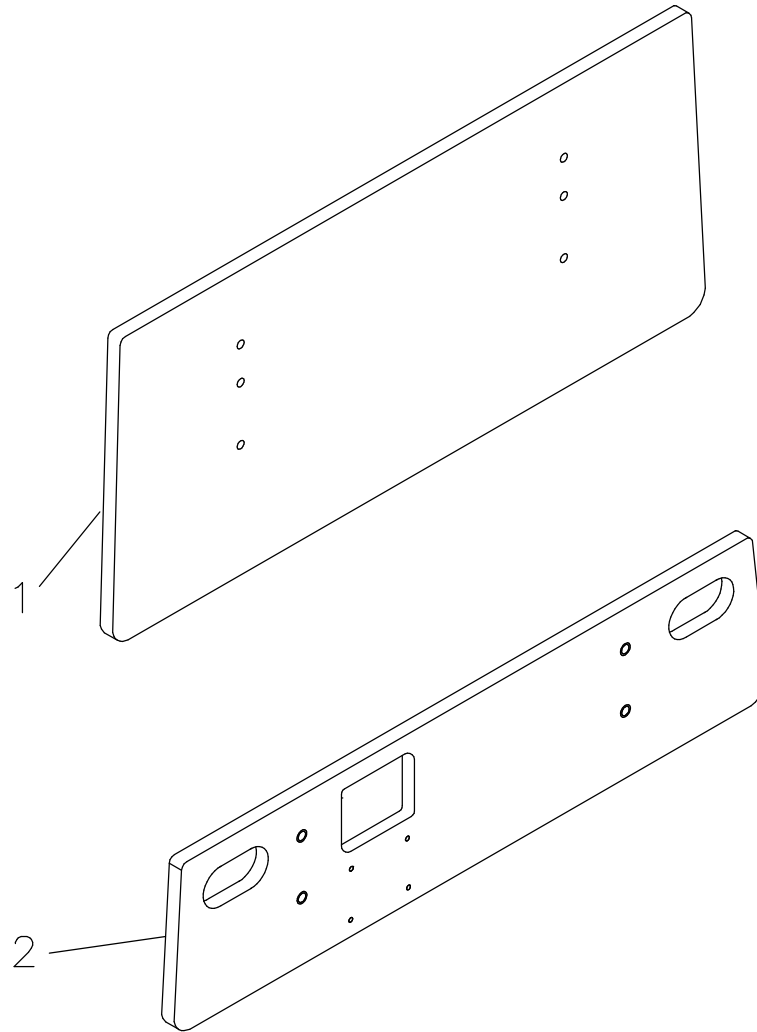
POUR LES MODELES/FOR MODELS FL13_V5.0

DESSIN DE RÉFÉRENCE:

REFERENCE DRAWING: 13-0587L VER. A

RÉF. REF.	NO PIÈCE PART NO.	DESCRIPTION DESCRIPTION	QTÉ QTY
1	13-0407	Bande de chant panneau 16" x 36" <i>16" x 36" Board edge</i>	1
2	13-0434	Bande de chant panneau de pied 9" x 36" <i>9" x 36" Foot board edge</i>	1

-- Fin de la liste / End of list --



BERTEC

ENS. DE PAN. MASSIF (16" ET 9") AVEC CONT. INF. / POIG. PIED SEUL.
16" AND 9" LAM. PLASTIC BOARD SET WITH NURSING CONT. / HANDLES FOOT ONLY

PRODUIT :
PRODUCT :

OP130793

2000-05-04
13-0648L

1 / 1

VERSION
A

LISTE DE PIÈCES/PARTS LIST

OP130793

**Ens. pan. massif (16"et 9")avec ctrl. inf. et poig. au pied
16"head and 9"foot with ctrl/handles lam. plastic board set**

POUR LES MODELES/FOR MODELS FP13028

DESSIN DE RÉFÉRENCE:

REFERENCE DRAWING: 13-0648L VER. A

RÉF. REF.	NO PIÈCE PART NO.	DESCRIPTION DESCRIPTION	QTÉ QTY
1	13-0383	Panneau massif 16" (tête et pied) <i>16" Laminated plastic board (head and foot)</i>	1
2	13-0402	Panneau en massif 9" avec poignées et contr. inf. <i>9" Lam. plastic board with handles and nursing ctrl.</i>	1

-- Fin de la liste / End of list --