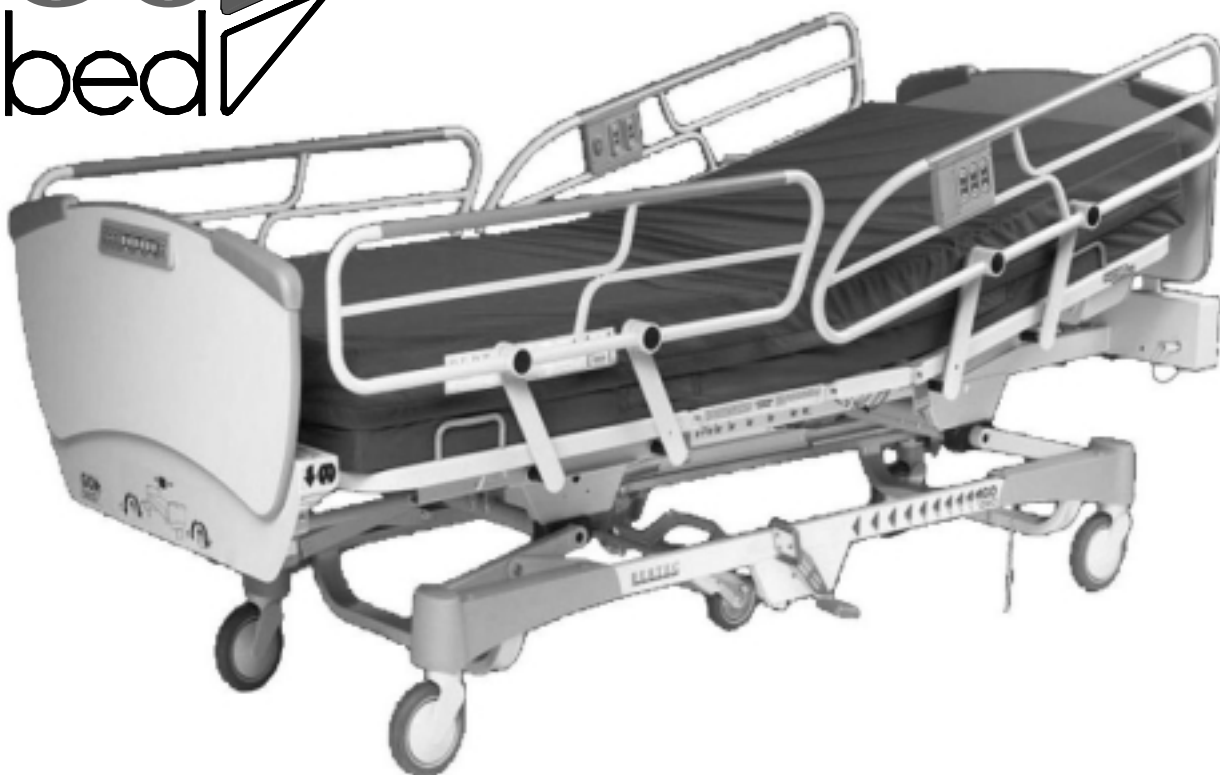


**LIT DE SOIN DE COURTE DURÉE
À COMMANDES ÉLECTRIQUES (FL17E)**

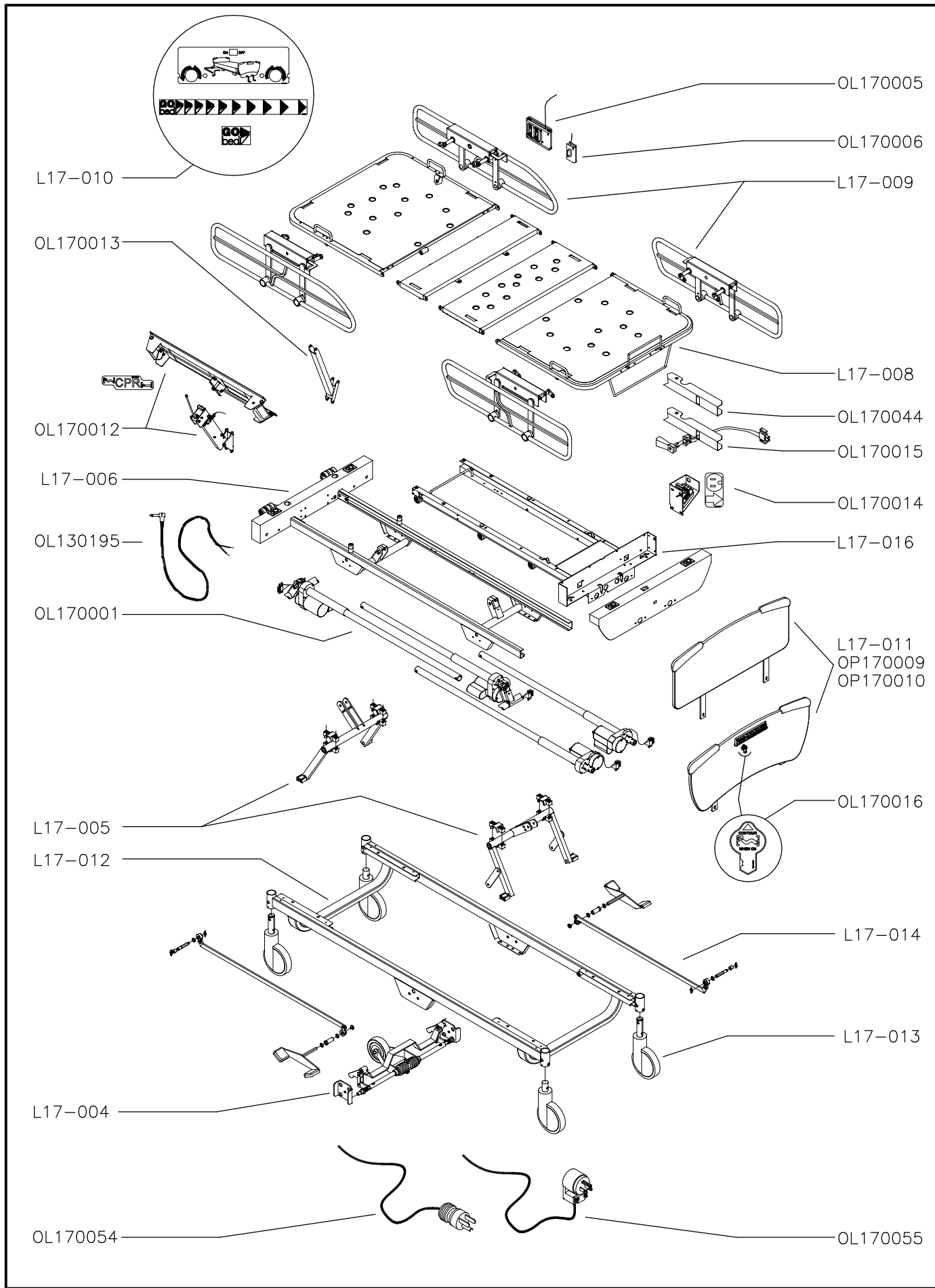
**ELECTRICALLY-CONTROLLED
ACUTE CARE BED (FL17E)**

GO 
bed 



**ASSISTANCE TECHNIQUE ET PIÈCES
TECHNICAL ASSISTANCE AND PARTS**
1-800-361-2040 (Service in French in Canada)
1-800-428-5025 (Service in English in Canada)
1-800-327-0770 (Aux Etats-Unis / In the United States)
C. élec. / E-mail: service@bertec.strykercorp.com

Fabriqué par Stryker Bertec Médical
Manufactured by Stryker Bertec Medical



Listes de pièces / Parts lists

Code du produit / Product code : FL17E

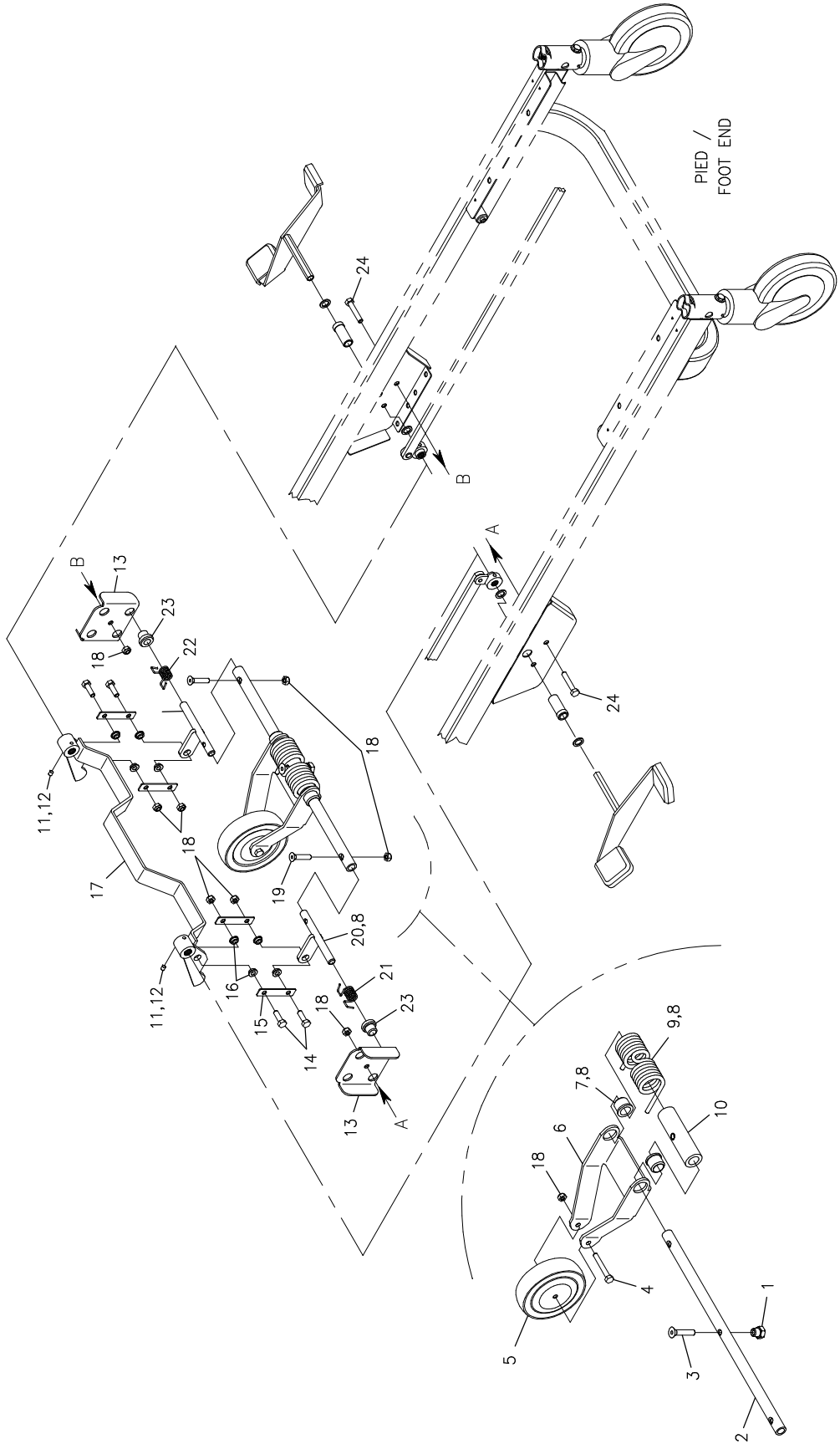
Version : 02

N° de série du lit : / Bed serial # : C01830

Liste de pièces Parts list n° / no.		Description	Dessin Drawing n° / no.
	Vers.		
FL17E	02	Index graphique du lit FL17E <i>Graphic index for bed FL 17E</i>	17-0257L ver R
L17-004	04	5 ^e Roue <i>5th Wheel</i>	17-0260L
L17-005	03	Système de levage <i>Lifting system</i>	17-0261L
L17-006	03	Châssis fixe <i>Fixed frame</i>	17-0252L
L17-008	03	Sommier <i>Mattres bearer</i>	17-0259L
L17-009	06	Côtés de lit <i>Side rails</i>	17-0262L
L17-010	02	Étiquettes <i>Labels</i>	17-0263L
L17-012	02	Base <i>Base</i>	17-0333L
L17-013	01	Roulettes <i>Casters</i>	17-0334L
L17-014	01	Blocage des roulettes <i>Casters locking system</i>	17-0335L
L17-016	01	Châssis mobile <i>Moving frame</i>	17-0276L
OL130195	01	Fil avec fiche phonique ¼" <i>Cable with ¼" phone plug</i>	13-0318L
OL170001	03	Système électrique 120 V <i>120V electrical system</i>	17-0264L
OL170005	02	Commandes à l'usage du patient sans appel infirmier <i>Patient controls without integrated nurse call</i>	17-0266L
OL170006	03	Commandes à l'usage du patient avec appel infirmier intégré <i>Patient control with integrated nurse call</i>	17-0267L
OL170012	04	Avec mécanisme de remise à l'horizontale instantanée du sommier (RCR) <i>With CPR release mechanism</i>	17-0268L

OL170013	01	Sans mécanisme de remise à l'horizontale instantanée du sommier (RCR) <i>Without CPR release mechanism</i>	17-0269L
OL170014	01	Prise auxiliaire nord-américaine 120 V <i>120V auxiliary outlet</i>	17-0270L
OL170015	02	Avec lumière de nuit <i>With night light</i>	17-0271L
OL170016	01	Positionnement « auto-contour » <i>Auto-Contour positioning</i>	17-0272L
OL170044	01	Sans lumière de nuit <i>Without night light</i>	17-0277L
OL170054	01	Cordon d'alimentation 120V avec fiche moulée nord-américaine qualité hopitaux <i>120V north american hospital grade power cord</i>	17-0285L
OL170055	01	Cordon d'alimentation 120V avec fiche 90° nord-américaine qualité hopitaux <i>120V power cord with 90° north american hospital grade plug</i>	17-0330L

Liste de pièces Parts list n° / no.		Annexe/Annex Panneaux de tête et de pied Head and foot boards	Dessin Drawing n° / no.
	Vers.		
FP17001	01	Ensemble de panneaux <i>Boards set</i>	17-0258L Ver A
L17-011	02	Ensemble de commandes à l'usage du personnel infirmier <i>Nursing control kit</i>	17-0302L
OP170009	01	Panneaux de MDF à placage stratifié <i>Laminated MDF boards</i>	17-0303L
OP170010	01	Bande de chant <i>Edge</i>	17-0304L



LISTE DE PIÈCES/PARTS LIST

L17-004

5e Roue

5th Wheel

POUR LES MODELES/FOR MODELS FL17E-

DESSIN DE RÉFÉRENCE:

REFERENCE DRAWING: 17-0260L VER. C

RÉF. REF.	NO PIÈCE PART NO.	DESCRIPTION DESCRIPTION	QTÉ QTY
1	17-0104 -Z	Appui de 5e roue <i>5th wheel support</i>	1
2	17-0082 -P	Arbre de levier <i>Torque shaft</i>	1
3	VV11A1P48	Vis tête plate 6 pans creux 3/8-16unc x 2" p.z. <i>Flat Head Socket Cap Screw 3/8-16unc x 2" z.p.</i>	1
4	VB12A1O50	Boulon hex. 5/16-18 x 2 1/4" grade 2, p.z. <i>Hex. bolt 5/16-18 x 2 1/4" grade 2, z.p.</i>	1
5	RL5	5e roue <i>5th wheel</i>	1
6	17-0061 -P	Bras de débattement <i>Clearance arm</i>	1
7	QPN-18315	Coussinet de nylon 3/4" intérieur <i>Nylon bushing 3/4" I.D.</i>	2
8	M0019	Graisse grade NLGI 2 <i>Grade NLGI 2 grease</i>	0.1 Kg
9	17-0124 -P	Ressort de 5e roue <i>5th Wheel Spring</i>	1
10	17-0243	Coussinet de 5e roue <i>5th wheel bearing</i>	1
11	VV60A0M08	Vis à pression 6 pans creux 1/4-28 nf. x 1/4" lg. <i>Hex. socket set screw 1/4-28 nf. x 1/4" lg.</i>	2
12	M0008	Ciment à filets - force moyenne (bleu) <i>Threadlocker - medium strength (blue)</i>	0.16 ml
13	17-0311 -P	Support de 5e roue <i>5th wheel support</i>	2

LISTE DE PIÈCES/PARTS LIST

L17-004

5e Roue

5th Wheel

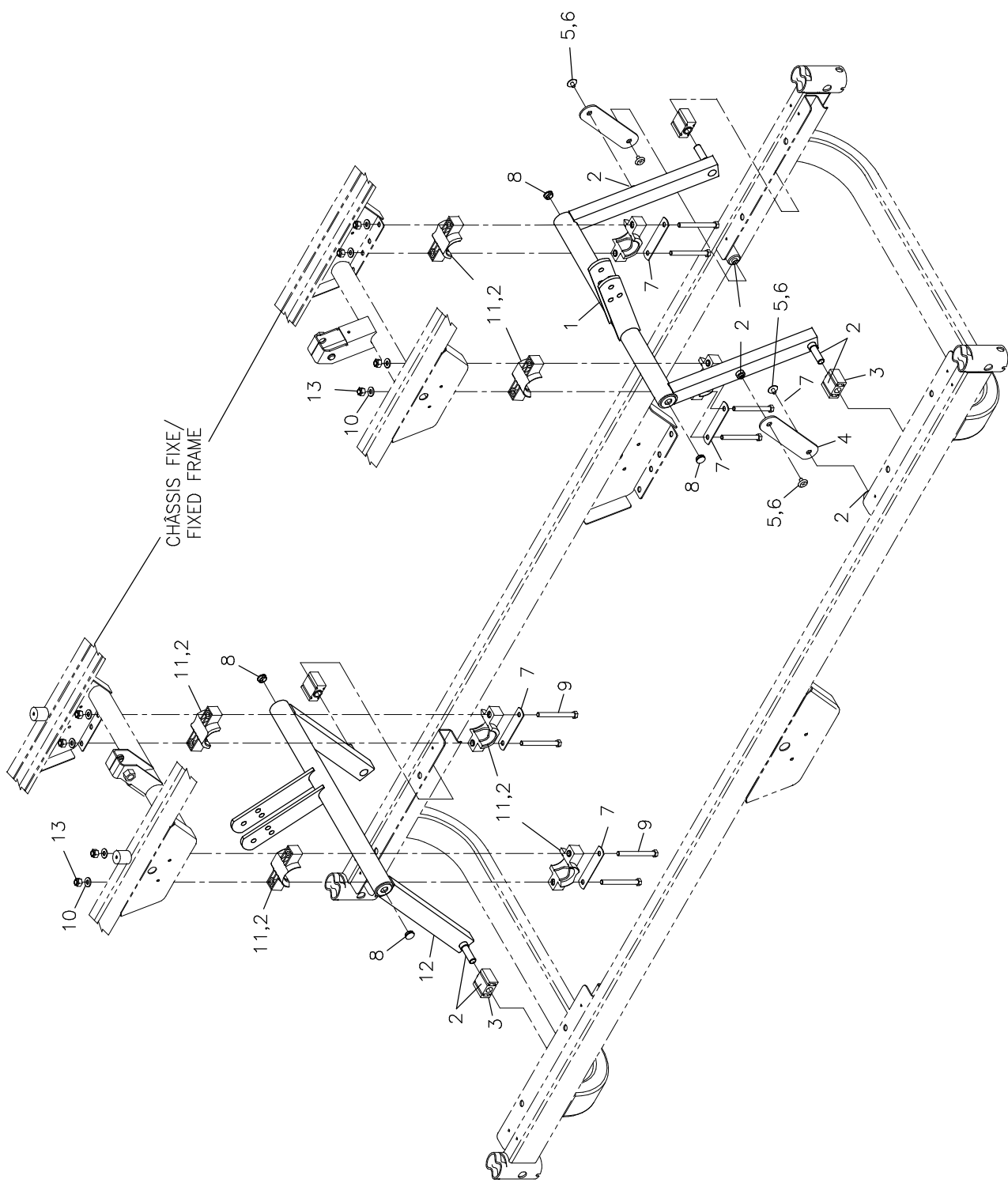
POUR LES MODELES/FOR MODELS FL17E-

DESSIN DE RÉFÉRENCE:

REFERENCE DRAWING: 17-0260L VER. C

RÉF. REF.	NO PIÈCE PART NO.	DESCRIPTION DESCRIPTION	QTÉ QTY
14	VB12A1032	Boulon hex. 5/16-18 x 1" grade 2, p.z. <i>Hex. bolt 5/16-18 x 1" grade 2, z.p.</i>	4
15	17-0087 -Z	Contre-levier <i>Counter-lever</i>	4
16	QDF17-0020	Entretoise à épaulement dia. 5/16 x 0.210" lg. <i>Shoulder spacer dia. 5/16" x 0.210" lt.</i>	8
17	17-0092 -P	S.A. Levier d'actionnement <i>Activation lever</i>	1
18	VE30A10	Écrou hex. à blocage de nylon 5/16-18unc p.z. <i>Nylon Hex. Lock Nut 5/16-18unc z.p.</i>	9
19	VV11A1036	Vis tête plate six pans creux 5/16-18 UNC x 1-1/4 <i>Flate head hexagonal bolt 5/16-18 UNC x 1-1/4"</i>	2
20	17-0083 -Z	S.A. Levier de torsion <i>S.A. Torsion lever</i>	2
21	QRD17-0232	Ressort de rappel droit <i>Right Torsion Spring</i>	1
22	QRD17-0233	Ressort de rappel gauche <i>Left Torsion Spring</i>	1
23	QPN-13-0159	Coussinet de nylon 1/2" intérieur <i>Nylon bushing 1/2" I.D.</i>	2
24	VB12A1044	Boulon hex. 5/16-18 x 1 3/4" grade 2, p.z. <i>Hex. bolt 5/16-18 x 1 3/4" grade 2, z.p.</i>	2

-- Fin de la liste / End of list --



CHÂSSIS FIXE/
FIXED FRAME

LISTE DE PIÈCES/PARTS LIST

L17-005 Système de levage Lifting System

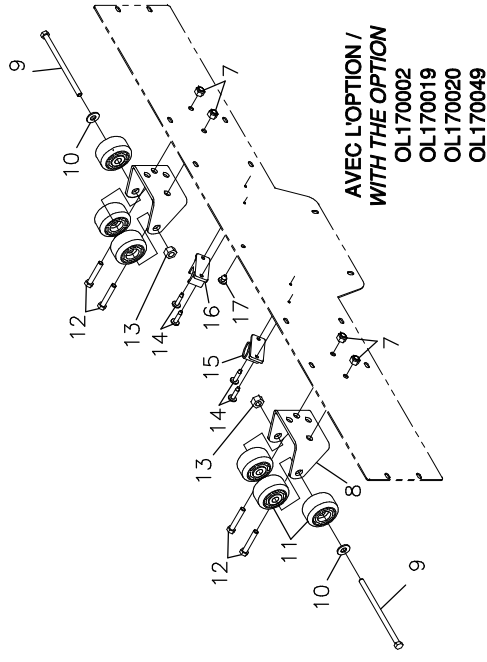
POUR LES MODELES/FOR MODELS FL17E-

DESSIN DE RÉFÉRENCE:

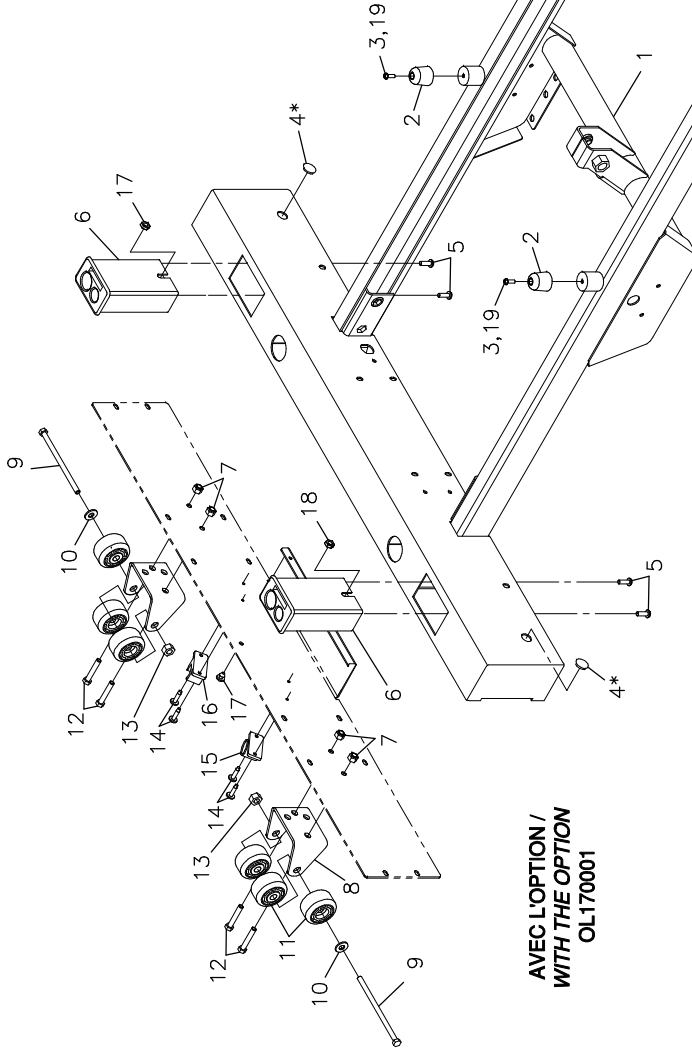
REFERENCE DRAWING: 17-0261L VER. C

RÉF. REF.	NO PIÈCE PART NO.	DESCRIPTION DESCRIPTION	QTÉ QTY
1	17-0105 -P	S.A. Balancier avec Manchon <i>S.A. Hi-lo lever with sleeve</i>	1
2	M0019	Graisse "Pétro-Canada" OG2 <i>"Petro-Canada" OG2 grease</i>	0.05 Kg
3	QPN-1310P009	Glisseur en nylon <i>Nylon slider</i>	4
4	17-0100 -P	Stabilisateur <i>Stabilizer</i>	2
5	VV37A1N12	Vis méc. tête "truss" Phillips 1/4-20 x 3/8" p.z. <i>Machine screw truss Phillips 1/4-20 x 3/8" z.p.</i>	4
6	M0008	Ciment à filets - force moyenne (bleu) <i>Threadlocker - medium strength (blue)</i>	0.16 ml
7	17-0251 -Z	Renfort de palier <i>Reinforcement plat</i>	4
8	QPPF1512	Embout pour tube dia. 9/16" <i>Dia. 9/16" tubing cap</i>	4
9	VB15A1O52	Boulon hex. 5/16-18 x 2 1/2" grade 5, p.z. <i>Hex. bolt 5/16-18 x 2 1/2" grade 5, z.p.</i>	8
10	VW10A10	Rondelle plate 5/16" SAE pz <i>Flat washer 5/16" SAE zp</i>	8
11	QPN-18-0055	Palier moulée dia. 1 1/2" <i>Moulded Bearing 1 1/2" dia.</i>	8
12	17-0106 -P	S.A Balancier <i>S.A. Hi-lo lever</i>	1
13	VE30A10	Écrou hex. à blocage de nylon 5/16-18unc p.z. <i>Nylon Hex. Lock Nut 5/16-18unc z.p.</i>	8

-- Fin de la liste / End of list --



AVEC L'OPTION /
WITH THE OPTION
OL170002
OL170019
OL170020
OL170049



AVEC L'OPTION /
WITH THE OPTION
OL170001

* L'ITEM 4 PEUT NE PAS ÊTRE PRÉSENT SI L'OPTION OL170006
COMMANDES À L'USAGE DU PATIENT AVEC APPEL INFIRMIER EST CHOISIE. /

* ITEM 4 MIGHT NOT BE PRESENT IF THE OPTION OL170006
PATIENT CONTROLS WITH NURSE CALL IS SELECTED.

LISTE DE PIÈCES/PARTS LIST

L17-006 Châssis fixe Fixed Frame

POUR LES MODELES/FOR MODELS FL17E-

DESSIN DE RÉFÉRENCE:

REFERENCE DRAWING: 17-0252L VER. C

RÉF. REF.	NO PIÈCE PART NO.	DESCRIPTION DESCRIPTION	QTÉ QTY
L'item #4 peut ne pas être présent si l'option OL170006 Commandes à l'usage du patient avec appel infirmier est choisie.			
1	17-0203 -P	S.A .Châssis fixe <i>S.A. Fixed Frame</i>	1
2	QPCD0903	Pare-choc de caoutchouc 1" x 1" trou 5/16" #2097 <i>Rubber Bumper 1"x1" Hole 5/16" #2097</i>	2
3	VV33A1E24	Vis mécanique t. pan Phillips #8-32 x 3/4" p.z. <i>Machine screw pan Phillips #8-32 x 3/4" z.p.</i>	2
4	QPPF1512	Embout pour tube dia. 9/16" <i>Dia. 9/16" tubing cap</i>	2
5	VV83A9G16	Vis tar. tête pan Phillips type B #10 x 1/2" p.z. <i>Tapping screw pan Phillips type B #10 x 1/2" z.p.</i>	4
6	QPN-17-0121	Bloc porte-tige <i>IV Pole holder</i>	2
7	VE30A1N	Écrou hex. à blocage nylon 1/4-20 p.z. <i>Nylon hex. locknut 1/4-20 z.p.</i>	4
8	13-0161 -P	Support de pare-chocs <i>Bumpers Support</i>	2
9	VB12A1O60	Boulon hex. 5/16-18 x 3 1/2" grade 2, p.z. <i>Hex. bolt 5/16-18 x 3 1/2" grade 2, z.p.</i>	2
10	VW10A10	Rondelle plate 5/16" SAE pz <i>Flat washer 5/16" SAE zp</i>	2
11	QPC-14-0321	Roulette de pare-chocs dia. 1-3/4" <i>Bumper Wheel 1-3/4" dia.</i>	6
12	VB12A1N20	Boulon hex. 1/4-20 x 5/8" grade 2, p.z. <i>Hex. bolt 1/4-20 x 5/8" grade 2, z.p.</i>	4
13	VE50A1O	Écrou hex. à blocage à deux sens 5/16-18 p.z. <i>Two-ways hex. locknut 5/16-18 z.p.</i>	2

Item #4 might not be present if the option OL170006 Patient controls with nurse call is selected.

LISTE DE PIÈCES/PARTS LIST

L17-006 Châssis fixe Fixed Frame

POUR LES MODELES/FOR MODELS FL17E-

DESSIN DE RÉFÉRENCE:

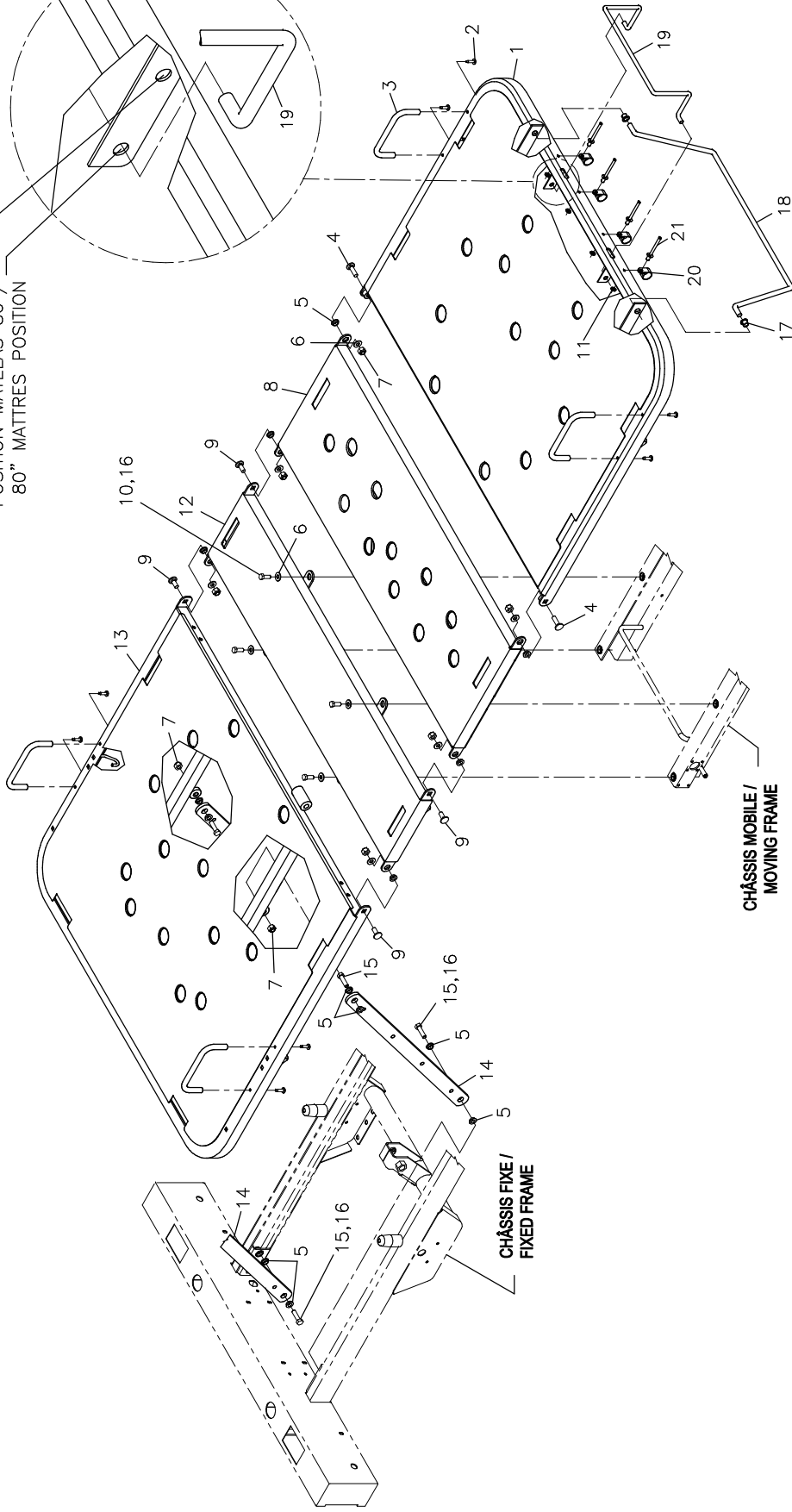
REFERENCE DRAWING: 17-0252L VER. C

RÉF. REF.	NO PIÈCE PART NO.	DESCRIPTION DESCRIPTION	QTÉ QTY
L'item #4 peut ne pas être présent si l'option OL170006 Commandes à l'usage du patient avec appel infirmier est choisie.			
14	VV01A9E16	Vis taraudeuse «tecks» tête ronde cr. n° 8x1/2" <i>Tapping screw tecks round socket head #8x1/2"</i>	4
15	16825 -P	Support de manivelle <i>Handle support</i>	1
16	QPVG1801	Porte-tige vinyle noir 3/4" dia. <i>Black vinyl rod support 3/4" diam.</i>	1
17	VE20A1N	Contre-écrou hex. 1/4-20 p.z. <i>Hex. jam nut 1/4-20 z.p.</i>	2
18	M0008	Ciment à filets - force moyenne (bleu) <i>Threadlocker - medium strength (blue)</i>	0.08 ml

-- Fin de la liste / End of list --

Item #4 might not be present if the option OL170006 Patient controls with nurse call is selected.

POSITION MATELAS 84" /
84" MATTRES POSITION
POSITION MATELAS 80" /
80" MATTRES POSITION



CHASSIS MOBILE /
MOVING FRAME

CHASSIS FIXE /
FIXED FRAME

SOMMIERS
LITTER

L17-008

PRODUIT :
PRODUCT :

1999-10-13
17-0259L

1 / 1
VERSION
B

BERTEC
L I T T E R A

LISTE DE PIÈCES/PARTS LIST

L17-008 Sommiers Litter

POUR LES MODELES/FOR MODELS FL17E-

DESSIN DE RÉFÉRENCE:

REFERENCE DRAWING: 17-0259L VER. B

RÉF. REF.	NO PIÈCE PART NO.	DESCRIPTION DESCRIPTION	QTÉ QTY
1	17-0058 -P	S.A. Sommier de pied <i>S.A. Litter Foot Section</i>	1
2	VV83A9G24	Vis tar. tête pan Phillips type B #10 x 3/4" p.z. <i>Tapping screw pan Phillips type B #10 x 3/4" z.p.</i>	8
3	QPN-14034-2	Arrêt de matelas taupe <i>Warm grey mattress retainer</i>	4
4	VB31A1032	Boulon à carrosserie (petit cou) 5/16-18 x 1" p.z. <i>Carriage bolt (short neck) 5/16-18 x 1" z.p.</i>	2
5	QDF17-0020	Entretoise à épaulement dia. 5/16 x 0.210" lg. <i>Shoulder spacer dia. 5/16" x 0.210" lt.</i>	14
6	VW10A10	Rondelle plate 5/16" SAE pz <i>Flat washer 5/16" SAE zp</i>	10
7	VE30A10	Écrou hex. à blocage de nylon 5/16-18unc p.z. <i>Nylon Hex. Lock Nut 5/16-18unc z.p.</i>	8
8	17-0057 -P	S.A. Sommier de cuisse <i>S.A. Litter Thigh Section</i>	1
9	VB31A1024	Boulon à carrosserie (petit cou) 5/16-18 x 3/4" p.z. <i>Carriage bolt (short neck) 5/16-18 x 3/4" z.p.</i>	4
10	VB12A1024	Boulon hex. 5/16-18 x 3/4" grade 2, p.z. <i>Hex. bolt 5/16-18 x 3/4" grade 2, z.p.</i>	4
11	VW10A06	Rondelle plate n°10 <i>Washer #10</i>	4
12	17-0056 -P	S.A. Sommier du centre <i>S.A. Litter Center Section</i>	1
13	17-0055 -P	S.A. Sommier de tête <i>S.A. Litter Head Section</i>	1

LISTE DE PIÈCES/PARTS LIST

L17-008 Sommiers Litter

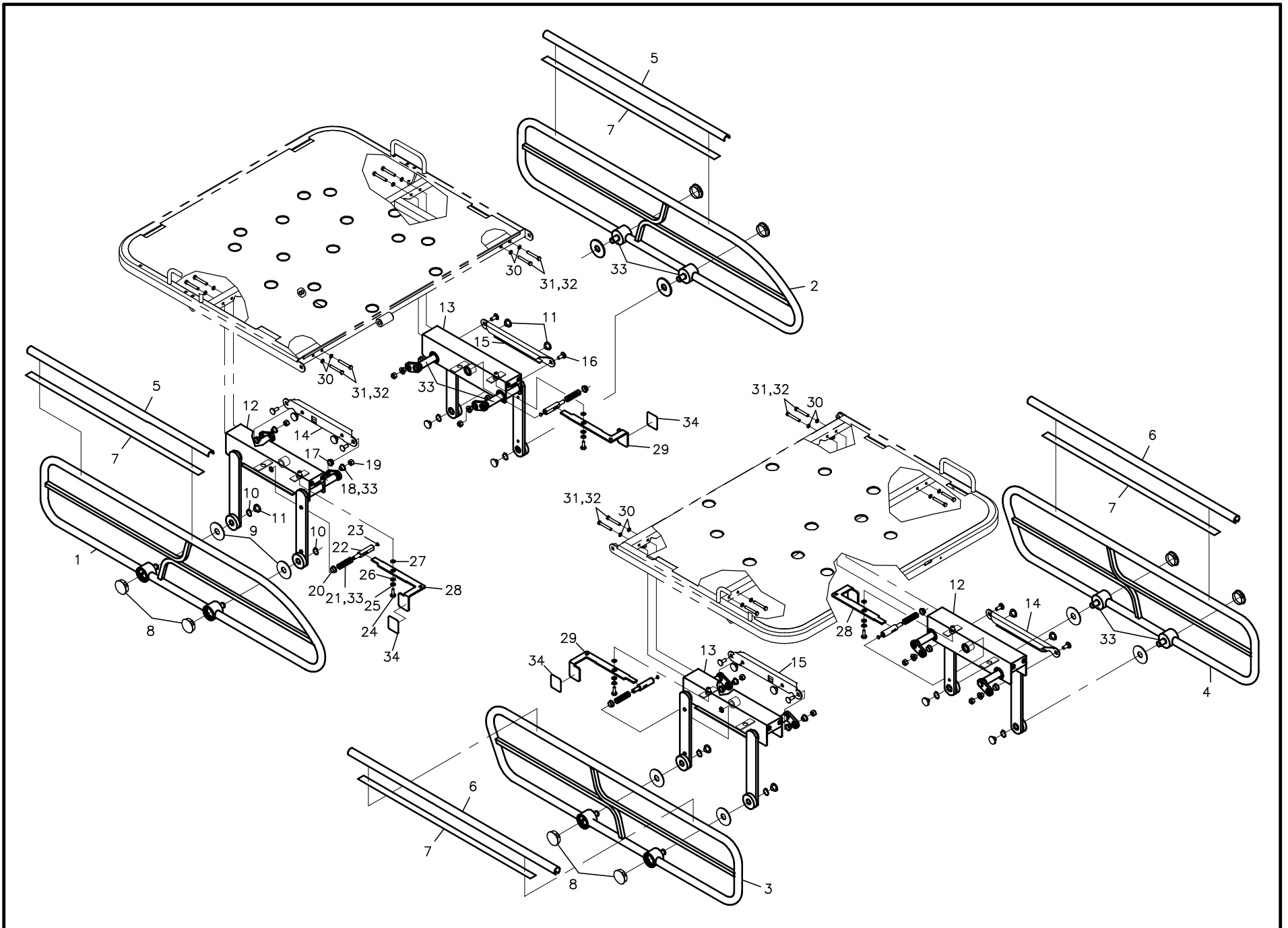
POUR LES MODELES/FOR MODELS FL17E-

DESSIN DE RÉFÉRENCE:

REFERENCE DRAWING: 17-0259L VER. B

RÉF. REF.	NO PIÈCE PART NO.	DESCRIPTION DESCRIPTION	QTÉ QTY
14	17-0125 -P	Bras de sommier de tête <i>Head section lever</i>	2
15	VB12A1036	Boulon hex. 5/16-18 x 1 1/4" grade 2, p.z. <i>Hex. bolt 5/16-18 x 1 1/4" grade 2, z.p.</i>	4
16	M0008	Ciment à filets - force moyenne (bleu) <i>Threadlocker - medium strength (blue)</i>	0.16 ml
17	QPNI2404	Coussinet en nylon avec épaulement 3/8" dia. int. <i>Nylon shoulder bushing 3/8" ins. dia.</i>	2
18	17-0150 -P	Tige de soutien <i>Support rod</i>	1
19	17-0211 -P	Arrêt de matelas de pied <i>Foot mattress retainer</i>	1
20	QDF9522	Collier de câblage 1/4" <i>1/4" Wiring clamp</i>	4
21	VR11H64	Rivet «Pop» n°64 tête dôme <i>Dome head «Pop» rivet #64</i>	4

-- Fin de la liste / End of list --



LISTE DE PIÈCES/PARTS LIST

L17-009 Côtés de lit Side Rails

POUR LES MODELES/FOR MODELS FL17E-

DESSIN DE RÉFÉRENCE:

REFERENCE DRAWING: 17-0262L VER. D

RÉF. REF.	NO PIÈCE PART NO.	DESCRIPTION DESCRIPTION	QTÉ QTY
1	17-0219 -P	S.A. Côté de lit droit de tête <i>S.A. Right Head Side Rail</i>	1
2	17-0216 -P	S.A. Côté de lit gauche de tête <i>S.A. Left Head Side Rail</i>	1
3	17-0215 -P	S.A. Coté de lit droit de pied <i>S.A. Right Foot Side Rail</i>	1
4	17-0212 -P	S.A. Côté de lit gauche de pied <i>S.A. Left Foot Side Rail</i>	1
5	17-0220	Protecteur de côté de lit (Tête) <i>Head Side Rail Protector</i>	2
6	17-0221	Protecteur de côté de lit (pied) <i>Foot Side Rail Protector</i>	2
7	QDF7826	Ruban adhésif 3M n°950 x 1" <i>3M adhesive tape #950 x 1"</i>	8 ft
8	QDFP1514	Capuchon dôme DP1250 1-1/4" <i>Dome cap DP1250 1-1/4"</i>	8
9	VW10C432002	Rondelle nylon 1 23/32" o.d. x 5/8"i.d. x 0,05 <i>Nylon washer 1-23/32" o.d. x 5/8" i.d. x 0.05</i>	8
10	QDF7859	Bague de retenue 9/16" (extérieur) <i>Retainer ring 9/16" (outside)</i>	8
11	QPN-18748	Bouchon de protection <i>Protective cap</i>	14
12	17-0309 -P	S.A. Mécanisme de côté de lit (côté droit de tête) <i>S.A. Side Rail Mechanism (right side of head)</i>	2
13	17-0308 -P	S.A. Mécanisme de côté de lit (côté gauche tête) <i>S.A. Side Rail Mechanism (left side of head)</i>	2

LISTE DE PIÈCES/PARTS LIST

L17-009 Côtés de lit Side Rails

POUR LES MODELES/FOR MODELS FL17E_

DESSIN DE RÉFÉRENCE:

REFERENCE DRAWING: 17-0262L VER. D

RÉF. REF.	NO PIÈCE PART NO.	DESCRIPTION DESCRIPTION	QTÉ QTY
14	17-0078 -Z	Plaque de transfert (côté droit de tête) <i>Transfert plate (right side of head)</i>	2
15	17-0077 -Z	Plaque de transfert (côté gauche de tête) <i>Transfert plate (left side of head)</i>	2
16	VB31A1032	Boulon à carrosserie (petit cou) 5/16-18 x 1" p.z. <i>Carriage bolt (short neck) 5/16-18 x 1" z.p.</i>	8
17	QPN-18749	Coussinet plaque de transfert <i>Transfer plate bushing</i>	8
18	17-0075 -Z	Manchon de plaque de transfert <i>Transfer plate handle</i>	8
19	VE30A10	Écrou hex. à blocage de nylon 5/16-18unc p.z. <i>Nylon Hex. Lock Nut 5/16-18unc z.p.</i>	8
20	QPN-18762	Support du plongeur <i>Plunger support</i>	4
21	QRC1317P001	Ressort du plongeur des côtés mi-longueurs <i>Half-length side rail plunger spring</i>	4
22	17-0365 -Z	Plongeur <i>Plunger</i>	4
23	QPNH1801	Bouton de glissière en nylon <i>Nylon slide button</i>	4
24	VB12A1N24	Boulon hex. 1/4-20 x 3/4" grade 2, p.z. <i>Hex. bolt 1/4-20 x 3/4" grade 2, z.p.</i>	4
25	VW60C092203	Rondelle à épaulement de nylon <i>Nylon shoulder washer</i>	4
26	VW30A16	Rondelle à ressort cintrée dia. 1/2" <i>Bowed spring tension washer dia. 1/2"</i>	4

LISTE DE PIÈCES/PARTS LIST

L17-009 Côtés de lit Side Rails

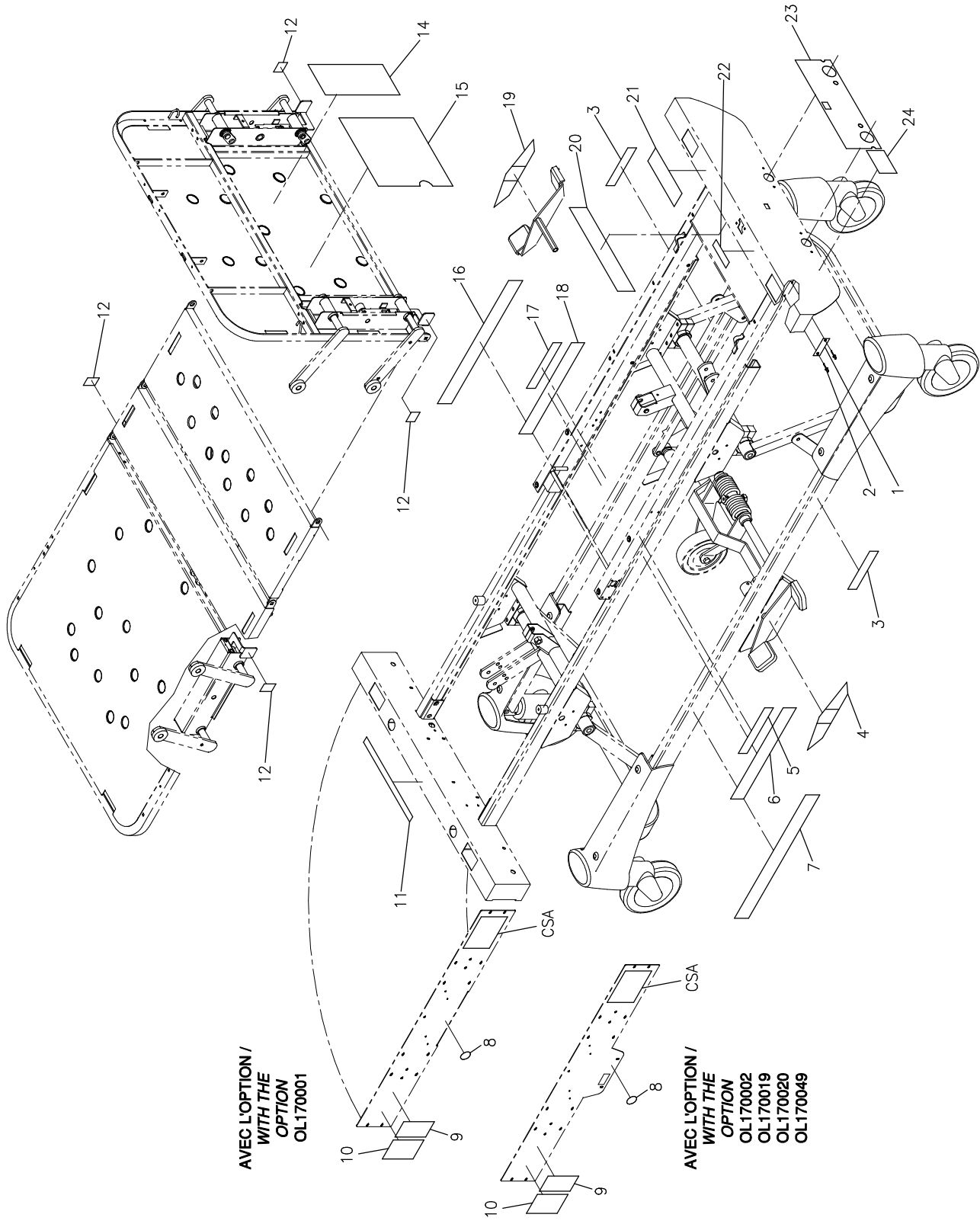
POUR LES MODELES/FOR MODELS FL17E_

DESSIN DE RÉFÉRENCE:

REFERENCE DRAWING: 17-0262L VER. D

RÉF. REF.	NO PIÈCE PART NO.	DESCRIPTION DESCRIPTION	QTÉ QTY
27	VW10A08	Rondelle plate 1/4" SAE pz <i>Flat Washer 1/4" SAE zp</i>	4
28	17-0367 -P	Déclencheur droitier <i>Right handed release</i>	2
29	17-0366 -P	Déclencheur gaucher <i>Left handed release</i>	2
30	VW20A08	Rondelle à ressort 1/4" dia. <i>Lock Washer 1/4" dia.</i>	16
31	VB15A1N40	Boulon hex. 1/4-20 x 1 1/2" grade 5, p.z. <i>Hex. bolt 1/4-20 x 1 1/2" grade 5, z.p.</i>	16
32	M0008	Ciment à filets - force moyenne (bleu) <i>Threadlocker - medium strength (blue)</i>	0.64 ml
33	M0019	Graisse grade NLGI 2 <i>Grade NLGI 2 grease</i>	0.05 Kg
34	QE71-0061	Étiquette du déclencheur (Pousser/Push) <i>Release mechanism label (Pousser/Push)</i>	4

-- Fin de la liste / End of list --



LISTE DE PIÈCES/PARTS LIST

L17-010 Étiquettes Labels

POUR LES MODELES/FOR MODELS FL17E-

DESSIN DE RÉFÉRENCE:

REFERENCE DRAWING: 17-0263L VER. B

RÉF. REF.	NO PIÈCE PART NO.	DESCRIPTION DESCRIPTION	QTÉ QTY
1	QE71-0194	Plaque numéro de série lit FL17E <i>Plate for serial number bed FL17E</i>	1
2	VR11H43	Rivet «Pop» n°43 tête dôme <i>Dome head «Pop» rivet #43</i>	2
3	QE18555	Étiquette «Bertec» <i>«Bertec» label</i>	2
4	QE18535	Étiquette «Pédale droite» <i>«Right treadle» label</i>	1
5	QE71-0302	Angle d'élévation de tête (haute) (droite) <i>Head elevation angle (high) (right) label</i>	1
6	QE71-0303	Étiquette angle d'élévation de tête (basse) (droite) <i>Head elevation angle (low) (right) label</i>	1
7	QE71-0319	Étiquette flèche gauche GObed <i>Left arrow GObed label</i>	1
8	QE18557	Étiquette «Fabriqué au Canada» <i>«Made in Canada» label</i>	1
9	QE71-0298	Étiquettes "Blessures graves" <i>"Serious injuries" label</i>	1
10	QE71-0205	Étiquette mise à la terre <i>Label to the ground</i>	1
11	QE7100-024	Étiquette «Perte de mise à la terre» <i>«Ground loss» label</i>	1
12	QE71-0061	Étiquette du déclencheur (Pousser/Push) <i>Release mechanism label (Pousser/Push)</i>	4
14	QE14400	Étiquette résultats d'essais automatisés <i>Results of automated tests label</i>	1

LISTE DE PIÈCES/PARTS LIST

L17-010 Étiquettes Labels

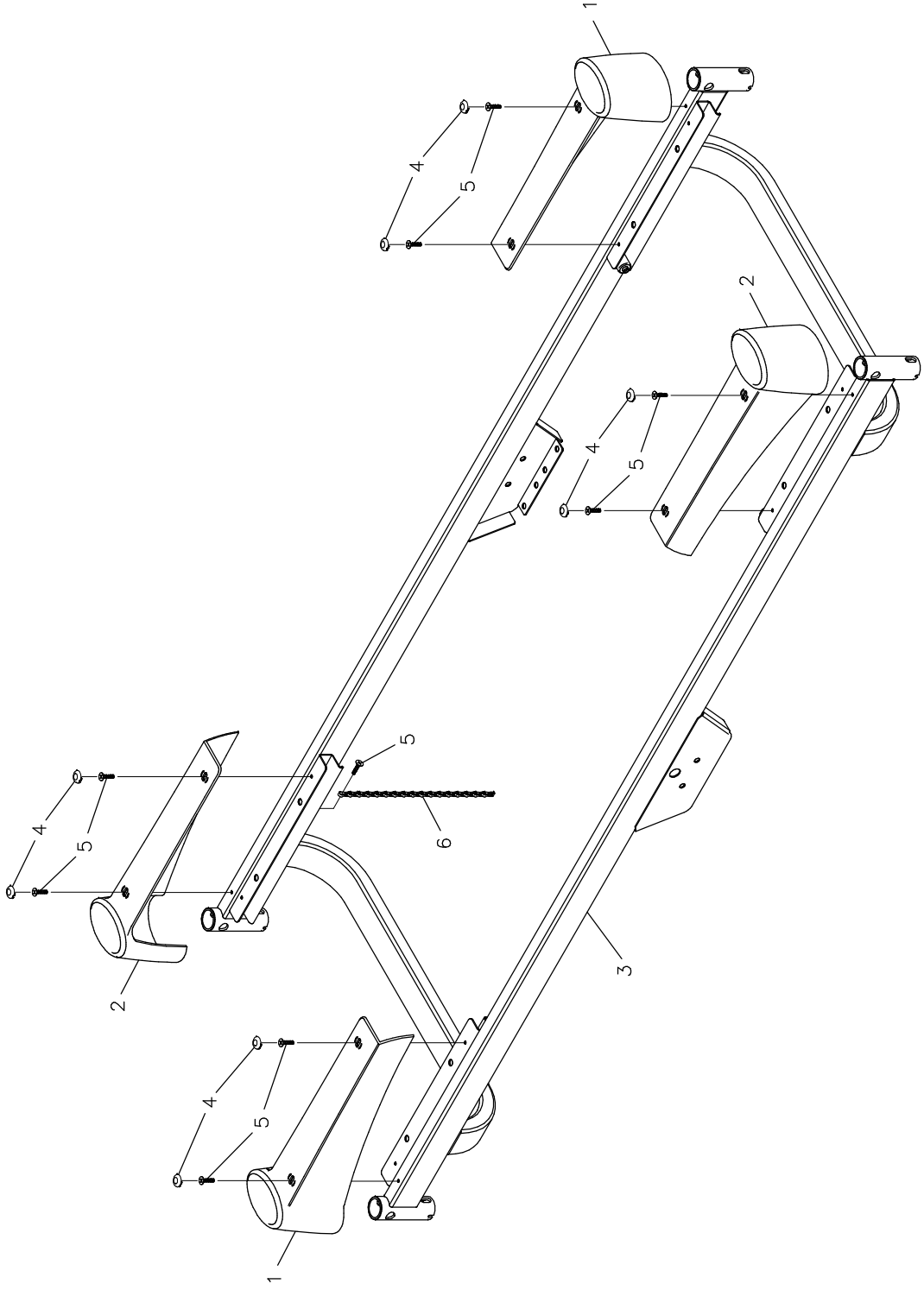
POUR LES MODELES/FOR MODELS FL17E-

DESSIN DE RÉFÉRENCE:

REFERENCE DRAWING: 17-0263L VER. B

RÉF. REF.	NO PIÈCE PART NO.	DESCRIPTION DESCRIPTION	QTÉ QTY
15	QE71-0262	Étiquette du schéma électrique <i>Label for electrical diagram</i>	1
16	QE71-0318	Étiquette flèche droite Go bed <i>Right arrow Go bed label</i>	1
17	QE71-0247	Angle d'élévation de tête haute (gauche) <i>Elevation angle of head, high (left) label</i>	1
18	QE71-0301	Étiquette angle d'élévation de tête (basse) (gauche) <i>Elevation angle of head (low) (left)</i>	1
19	QE18536	Étiquette «Pédale gauche» <i>«Left treadle» label</i>	1
20	QE71-0113	Etiquette «Électrique» <i>«Electric» label</i>	1
21	QE71-0328	Étiquette risque de feu <i>Fire Hazard Label</i>	1
22	QE71-0115	Étiquette «Choc électrique» <i>«Electric shock» label</i>	1
23	QE71-0204	Étiquette manivelle <i>Crank label</i>	1
24	QE71-0320	Logo Go Bed <i>Go Bed logo</i>	1

-- Fin de la liste / End of list --



LISTE DE PIÈCES/PARTS LIST

L17-012

Base

Base

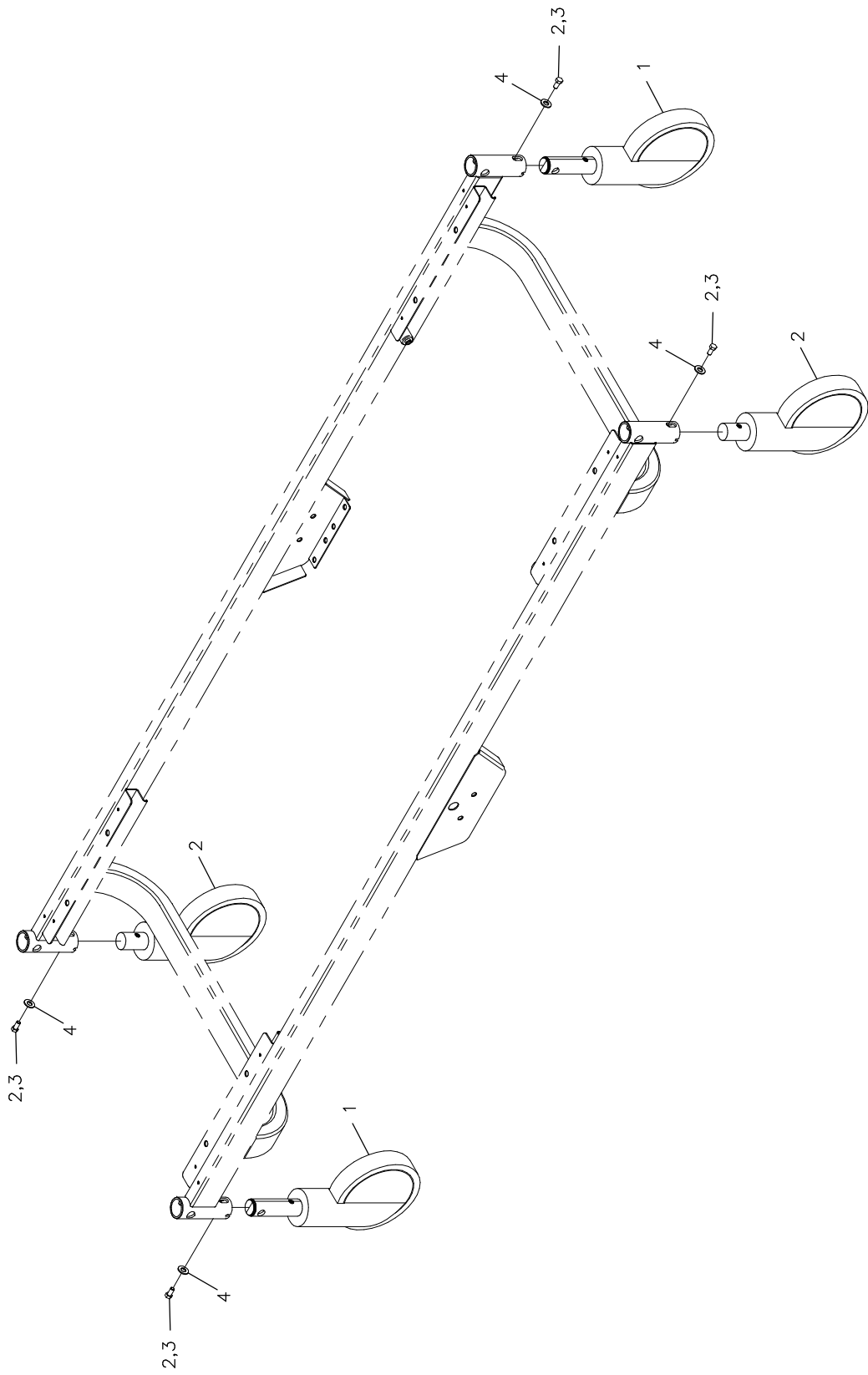
POUR LES MODELES/FOR MODELS FL17E-

DESSIN DE RÉFÉRENCE:

REFERENCE DRAWING: 17-0333L VER. A

RÉF. REF.	NO PIÈCE PART NO.	DESCRIPTION DESCRIPTION	QTÉ QTY
1	QPN-17-0018Q	Couvercle de roulette droit <i>Right caster cover</i>	2
2	QPN-17-0010Q	Couvercle de roulette gauche <i>Left caster cover</i>	2
3	17-0317 -P	S.A. Base <i>S.A. Base</i>	1
4	QPN-17-0225Q	Cache-vis <i>Pop-On screw cover</i>	8
5	VV81A9E16	Vis tar. tête plate "Phillips type"B" #8 x 1/2" p.z. <i>Tapping Screw Flat Head Phillips Type B #8x1/2 z.p.</i>	9
6	17-0019	Chaîne de mise à la terre <i>Drag Chain</i>	1

-- Fin de la liste / End of list --



LISTE DE PIÈCES/PARTS LIST

L17-013 Roulettes Casters

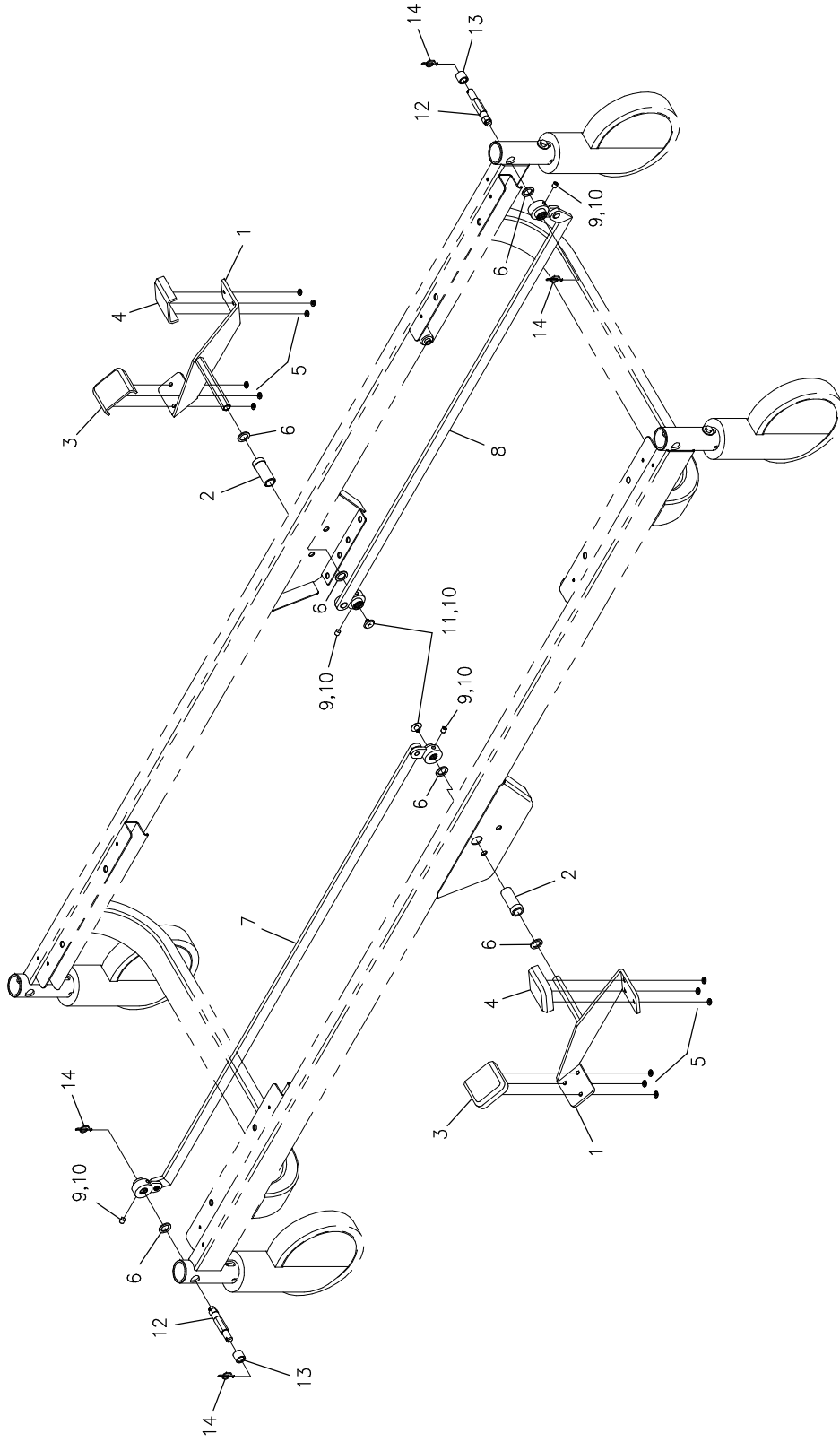
POUR LES MODELES/FOR MODELS FL17E-

DESSIN DE RÉFÉRENCE:

REFERENCE DRAWING: 17-0334L VER. A

RÉF. REF.	NO PIÈCE PART NO.	DESCRIPTION DESCRIPTION	QTÉ QTY
1	RT6IC	Roulette TENTE #2046 UAP 150 R26-28S45 <i>TENTE caster #2046 UAP 150 R26-28S45</i>	2
2	RT6ICSW	Roulette TENTE #2040 UAP 150 R05-28 <i>TENTE caster #2040 UAP 150 R05-28</i>	2
3	VW10A10	Rondelle plate 5/16" SAE pz <i>Flat washer 5/16" SAE zp</i>	4
4	VB12A1W81	Boulon hex. M8 x 1.25 x 12mm grade 2, p.z. <i>Hex. Bolt M8 x 1.25 x 12 mm grade 2, z.p.</i>	4
5	M0008	Ciment à filets - force moyenne (bleu) <i>Threadlocker - medium strength (blue)</i>	0.16 ml

-- Fin de la liste / End of list --



LISTE DE PIÈCES/PARTS LIST

L17-014

Blocages des roulettes

Castres locking system

POUR LES MODELES/FOR MODELS FL17E-

DESSIN DE RÉFÉRENCE:

REFERENCE DRAWING: 17-0335L VER. A

RÉF. REF.	NO PIÈCE PART NO.	DESCRIPTION DESCRIPTION	QTÉ QTY
1	17-0349 -P	S.A. Pédale <i>S.A. Pedal</i>	2
2	17-0052 -Z	Axe de pédale <i>Pedal axel</i>	2
3	QPN-18028	Embout de pédale (vert) <i>Green treadle tip</i>	2
4	QPN-18029	Embout de pédale (rouge) <i>Red treadle tip</i>	2
5	VW00A06	Rondelle de fixation 3/16" <i>Anchor washer for 3/16 dia. stud</i>	12
6	VW10C162402	Rondelle nylon 0,505" dia.int.x3/4"dia.ext. x 1/16" <i>Nylon washer 0.505" ins.dia.x 3/4"out.dia. x 1/16"</i>	6
7	17-0323	S.A. Barre de liaison (tête) <i>S.A. Connecting rod (head)</i>	1
8	17-0324	S.A. Barre de liaison (pied) <i>S.A. Connecting rod (foot)</i>	1
9	VV60A0M08	Vis à pression 6 pans creux 1/4-28 nf. x 1/4" lg. <i>Hex. socket set screw 1/4-28 nf. x 1/4" lg.</i>	4
10	M0008	Ciment à filets - force moyenne (bleu) <i>Threadlocker - medium strength (blue)</i>	0.48 ml
11	VV37A1N12	Vis méc. tête "truss" Phillips 1/4-20 x 3/8" p.z. <i>Machine screw truss Phillips 1/4-20 x 3/8" z.p.</i>	2
12	17-0342 -Z	Axe de blocage <i>Locking axle</i>	2
13	17-0343	Palier d'axe <i>Axel bearing</i>	2

LISTE DE PIÈCES/PARTS LIST

L17-014

Blocages des roulettes

Castres locking system

POUR LES MODELES/FOR MODELS FL17E-

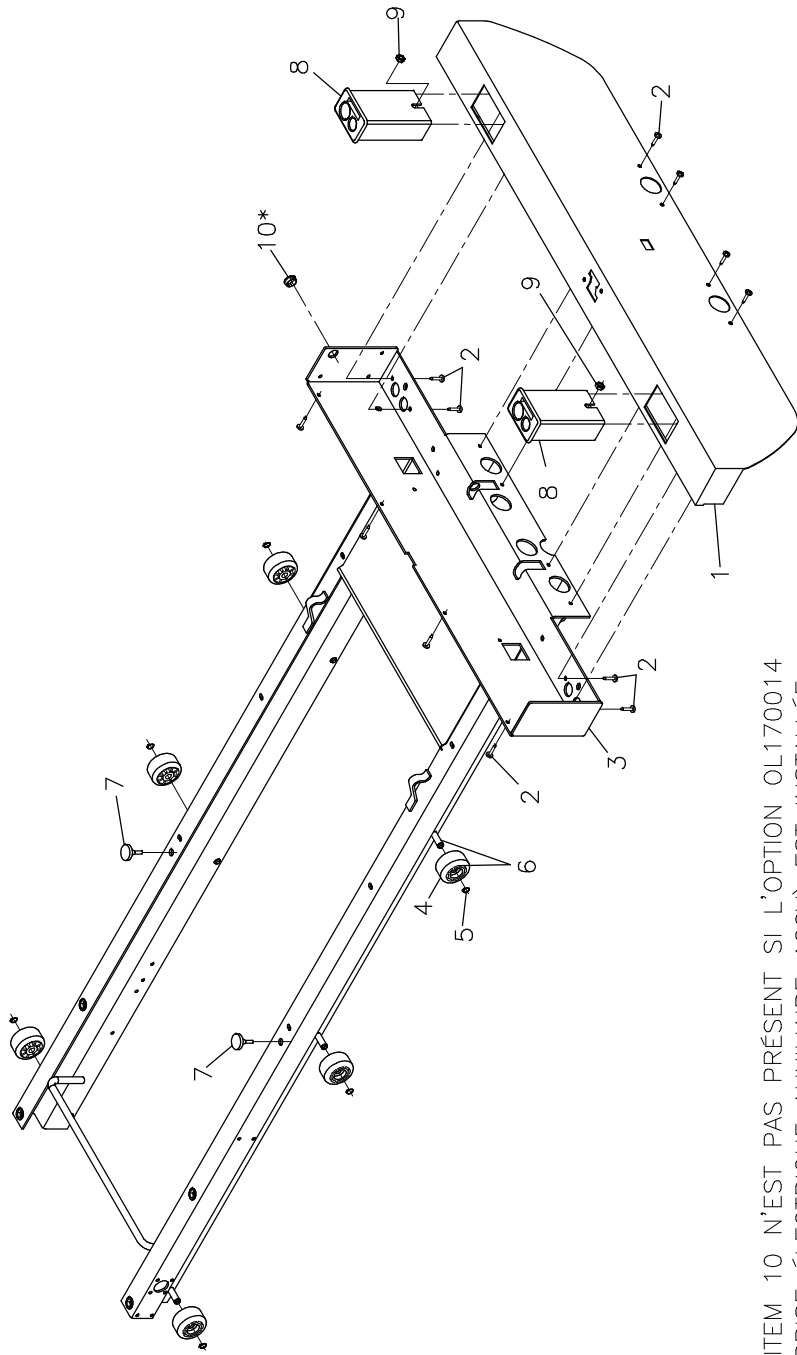
DESSIN DE RÉFÉRENCE:

REFERENCE DRAWING: 17-0335L VER. A

RÉF. REF.	NO PIÈCE PART NO.	DESCRIPTION DESCRIPTION	QTÉ QTY
--------------	----------------------	----------------------------	------------

14	QDF7878	Goupille à fermeture enroulante dia 3/8" p.z. <i>Rue ring cotter dia 3/8" p.z.</i>	4
----	---------	---	---

-- Fin de la liste / End of list --



* L'ITEM 10 N'EST PAS PRÉSENT SI L'OPTION OL170014
 (PRISE ÉLECTRIQUE AUXILIAIRE 120V) EST INSTALLÉE.

/ ITEM 10 IS NOT PRESENT IF OPTION OL170014
 (120V AUXILIARY ELECTRICAL OUTLET) IS INSTALLED.

LISTE DE PIÈCES/PARTS LIST

L17-016

Châssis mobile

Moving frame

POUR LES MODELES/FOR MODELS FL17E-

DESSIN DE RÉFÉRENCE:

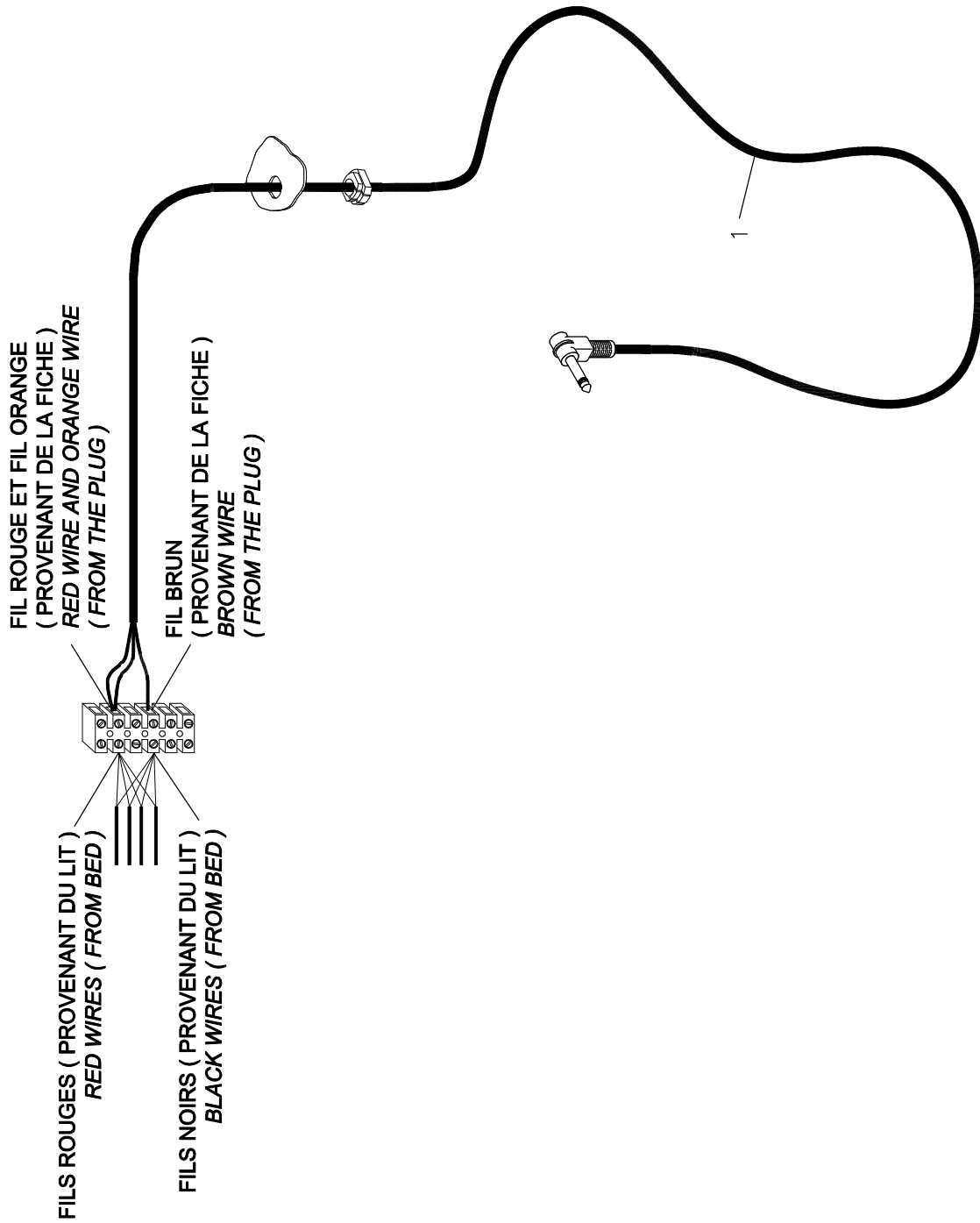
REFERENCE DRAWING: 17-0276L VER. A

RÉF. REF.	NO PIÈCE PART NO.	DESCRIPTION DESCRIPTION	QTÉ QTY
* L'item #10 n'est pas présent si l'option OL170014 (Prise électrique auxiliaire 120V) est installée.			
1	17-0131 -P	Couvercle de pied <i>Foot cover</i>	1
2	VV83A9G16	Vis tar. tête pan Phillips type B #10 x 1/2" p.z. <i>Tapping screw pan Phillips type B #10 x 1/2" z.p.</i>	12
3	17-0205 -P	S.A. Châssis mobile <i>S.A. Moving Frame</i>	1
4	QPN-14-0705	Roulette <i>Wheel</i>	6
5	QDF7881	Bague de retenue extérieur diam. 5/16" <i>External Retaining Ring 5/16" dia.</i>	6
6	M0019	Graisse grade NLGI 2 <i>Grade NLGI 2 grease</i>	0.05 Kg
7	QPCK3004	Butoir de caoutchouc 7/8" x 11/64" ép. x 3/8" <i>Rubber stopper 7/8" x 11/64" th. x 3/8"</i>	2
8	QPN-17-0121	Bloc porte-tige <i>IV Pole holder</i>	2
9	VE20A1N	Contre-écrou hex. 1/4-20 p.z. <i>Hex. jam nut 1/4-20 z.p.</i>	2
10	QPPF1512	Embout pour tube dia. 9/16" <i>Dia. 9/16" tubing cap</i>	1

-- Fin de la liste / End of list --

* Item #10 is not present if option OL170014 (120V auxiliary electrical outlet) is installed.

**SHÉMA DE CONNEXION
CONNECTION DIAGRAM**



LISTE DE PIÈCES/PARTS LIST

OL130195

Fil avec fiche phonique 1/4"

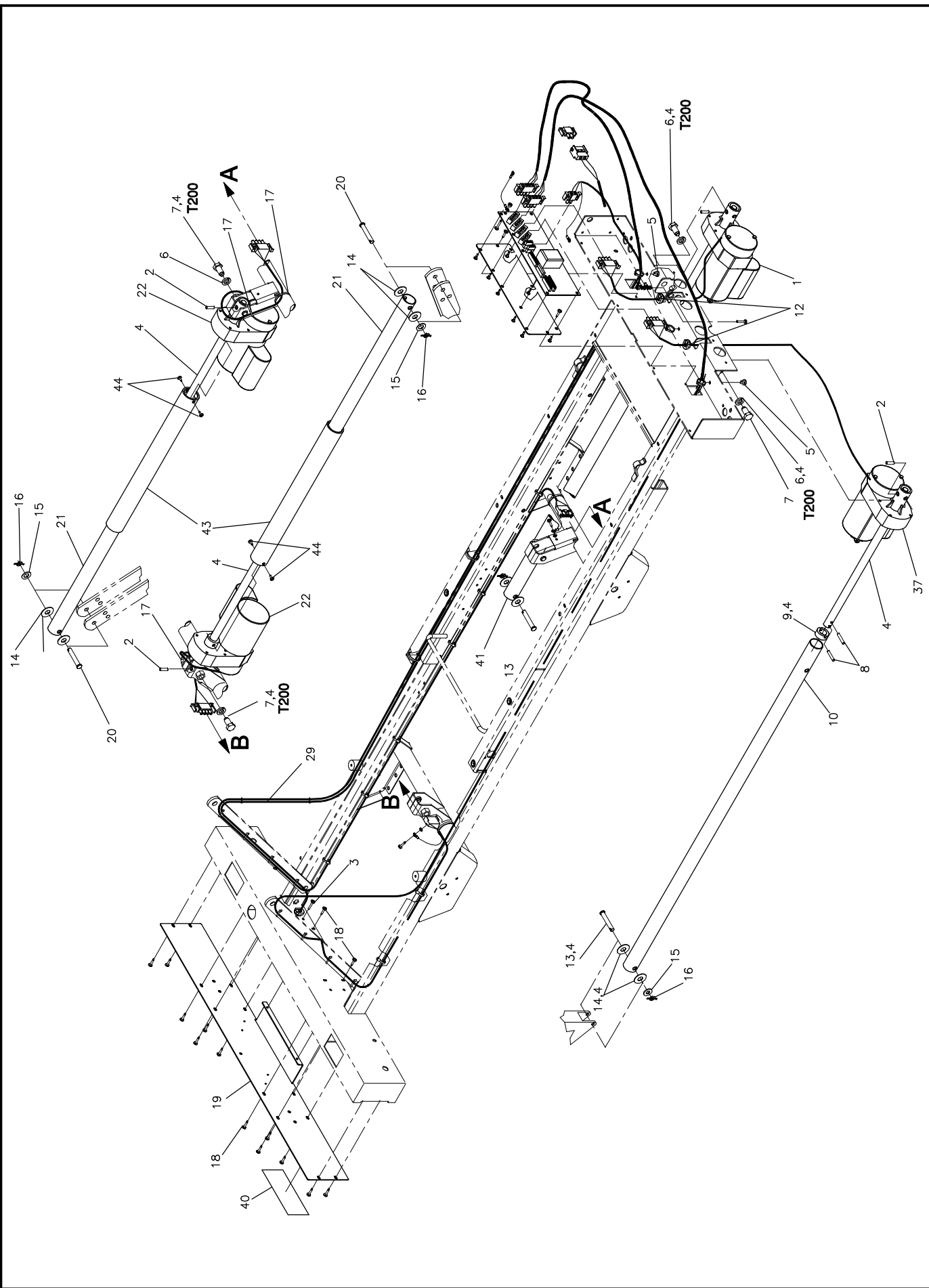
Cable with 1/4" phone plug

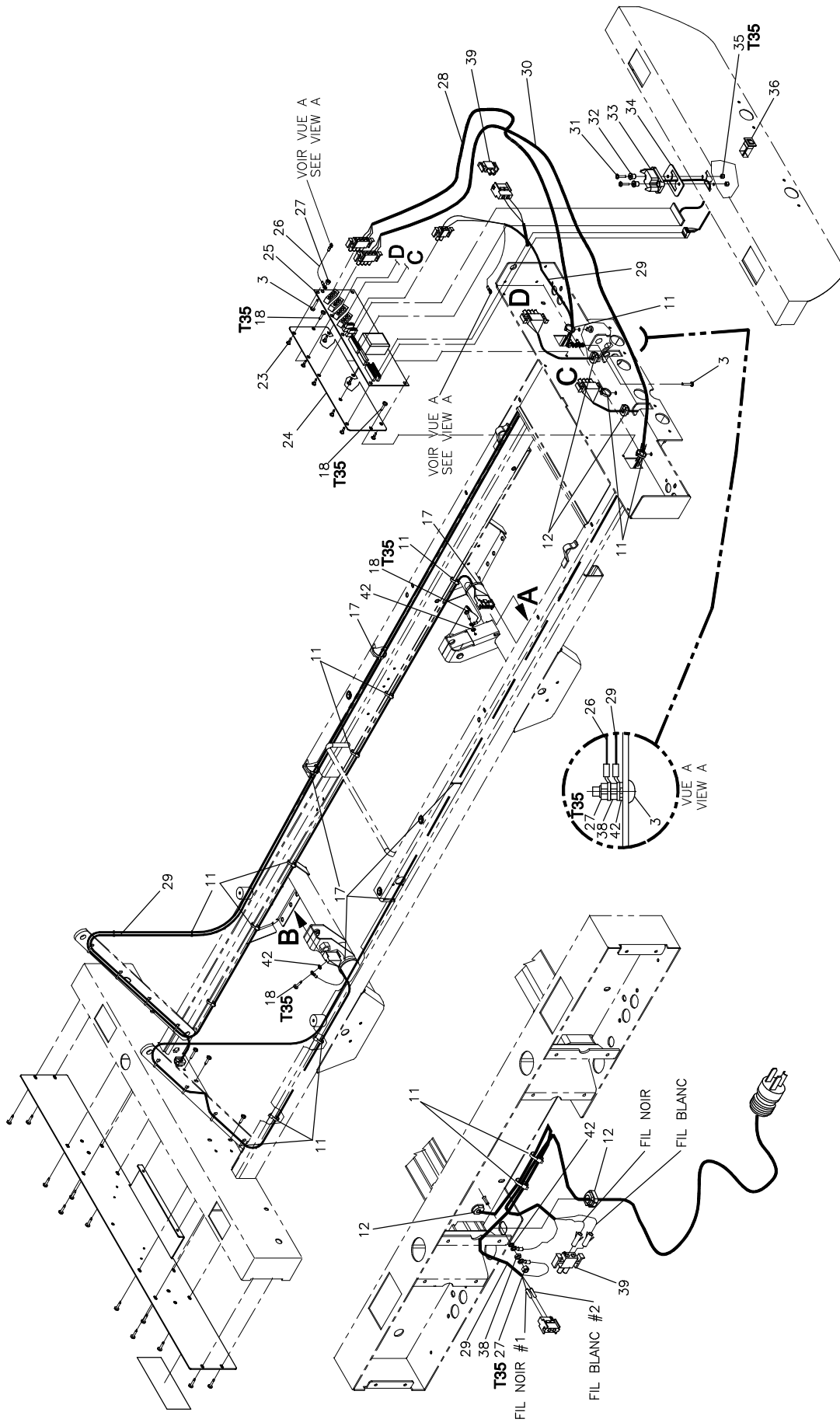
DESSIN DE RÉFÉRENCE:

REFERENCE DRAWING: 13-0318L VER. A

RÉF. REF.	NO PIÈCE PART NO.	DESCRIPTION DESCRIPTION	QTÉ QTY
1	QDF1325P020	Fil de connexion murale de 96" (fiche phonique 1/4") Wall connection wire 96" (1/4" phone plug)	1

-- Fin de la liste / End of list --





* L'ITEM #40 PEUT NE PAS ÊTRE PRÉSENT SI L'OPTION OL170015 LUMIÈRE DE NUIT EST CHOISIE.
 * ITEM #40 MIGHT NOT BE PRESENT IF THE OPTION OL170015 NIGHT LIGHT IS SELECTED.

LISTE DE PIÈCES/PARTS LIST

OL170001

Système électrique 120V

120V Electrical System

POUR LES MODELES/FOR MODELS FL17E-

DESSIN DE RÉFÉRENCE:

REFERENCE DRAWING: 17-0264L VER. C

RÉF. REF.	NO PIÈCE PART NO.	DESCRIPTION DESCRIPTION	QTÉ QTY
* L'ITEM #39 PEUT NE PAS ETRE PRÉSENT SI L'OPTION OL170015 LUMIERE DE NUIT EST CHOISIE.			
1	QDF17-0006	Actuateur (pied) <i>Actuator (foot)</i>	1
2	VG10B0622	Goupille à ressort 3/16" dia. x 11/16" <i>Spring pin 3/16" dia. x 11/16"</i>	4
3	VV33A0G24	Vis mécanique t. pan Phillips #10-32 x 3/4" p.z. <i>Machine screw pan Phillips #10-32 x 3/4" z.p.</i>	3
4	M0019	Graisse grade NLGI 2 <i>Grade NLGI 2 grease</i>	0.025 Kg
5	QDF9533	Attache câble à pression <i>Pressure cable clip</i>	3
6	VW20A16	Rondelle ressort 1/2" pz <i>Spring washer 1/2" zp</i>	4
7	17-0022 -Z	Boulon pour actuateur <i>Actuator bolt</i>	4
8	VG10B0632	Goupille à ressort 3/16" dia. x 1" <i>Spring pin 3/16" dia. x 1"</i>	2
9	QPN-9038	Guide de vis <i>Screw guide</i>	1
10	QDFT17-0034	Tube d'actuateur (tête) <i>Actuator tube (head)</i>	1
11	QDF9534	Attache de câble en nylon <i>Nylon Ty-Rap</i>	23
12	QPNC0604	Coussinet «Heyco» sr-7p-2 noir <i>Black «Heyco» bushing sr-7p-2</i>	4
13	VG50B1248	Axe de chape dia. 3/8" x 2" p.z. <i>Clevis Pin 3/8" dia. x 2"z.p.</i>	2

* ITEM #39 MIGHT BE NOT PRESENT IF THE OPTION OL170015 NIGHT LIGHT IS SELECTED.

LISTE DE PIÈCES/PARTS LIST

OL170001

Système électrique 120V

120V Electrical System

POUR LES MODELES/FOR MODELS FL17E-

DESSIN DE RÉFÉRENCE:

REFERENCE DRAWING: 17-0264L VER. C

RÉF. REF.	NO PIÈCE PART NO.	DESCRIPTION DESCRIPTION	QTÉ QTY
* L'ITEM #39 PEUT NE PAS ETRE PRÉSENT SI L'OPTION OL170015 LUMIERE DE NUIT EST CHOISIE.			
14	VW10C173602	Rondelle nylon 1/2" int. x 1 1/4" ext. x 1/16" <i>Nylon washer 1/2" ins. x 1 1/4"out. x 1/16"</i>	8
15	VW10A12	Rondelle 3/8" s.a.e. pz <i>Washer 3/8" s.a.e. zp</i>	3
16	QDF7878	Goupille à fermeture enroulante dia 3/8" p.z. <i>Rue ring cotter dia 3/8" p.z.</i>	4
17	QDF9518	Attache de câble en nylon <i>Nylon Ty-Rap</i>	10
18	VV83A9G16	Vis tar. tête pan Phillips type B #10 x 1/2" p.z. <i>Tapping screw pan Phillips type B #10 x 1/2" z.p.</i>	18
19	17-0134 -P	Couvercle de tête <i>Head cover</i>	1
20	VG50B1250	Axe de chapes dia.3/8" x 2-1/4" p.z. <i>Clevis pin dia. 3/8" x 2-1/4" z.p.</i>	2
21	QDFT17-0031	Tube d'actuateur (Hi-Lo) <i>Actuator tube (Hi-Lo)</i>	2
22	QDF17-0005	Actuateur de "Hi-Lo" <i>Hi-Lo Actuator</i>	2
23	QDF8011	Support de carte <i>PC board support</i>	8
24	17-0113 -P	Support de carte électronique <i>PC Board support</i>	1
25	QDF14-0990	Carte électronique <i>PC board</i>	1
26	QDF17-0138	Fil de mise à la terre de la carte électronique <i>Ground wire for the PC board</i>	1

* ITEM #39 MIGHT BE NOT PRESENT IF THE OPTION OL170015 NIGHT LIGHT IS SELECTED.

LISTE DE PIÈCES/PARTS LIST

OL170001

Système électrique 120V

120V Electrical System

POUR LES MODELES/FOR MODELS FL17E-

DESSIN DE RÉFÉRENCE:

REFERENCE DRAWING: 17-0264L VER. C

RÉF. REF.	NO PIÈCE PART NO.	DESCRIPTION DESCRIPTION	QTÉ QTY
--------------	----------------------	----------------------------	------------

* L'ITEM #39 PEUT NE PAS ETRE PRÉSENT SI L'OPTION OL170015 LUMIERE DE NUIT EST CHOISIE.

27	VE30A0G	Écrou hex. à blocage nylon #10-32 p.z. <i>Nylon hex. locknut #10-32 z.p.</i>	3
28	QDF17-0137	Fil d'alimentation d'actuateur (long) <i>Actuator power cord (long)</i>	1
29	QDF17-0026	Fil d'alimentation carte électronique <i>PC Board power cord</i>	1
30	QDF17-0136	Fil d'alimentation d'actuateur (courte) <i>Actuator power cord (short)</i>	1
31	VV33A1G28	Vis mécanique t. pan Phillips #10-24 x 7/8" p.z. <i>Machine screw pan Phillips #10-24 x 7/8" z.p.</i>	2
32	17-0014 -Z	Manchon à épaulement <i>Shoulder sleeve</i>	2
33	QDF17-0141	Fil carte/connecteur <i>PC-Board/connector cord</i>	1
34	QPN-17-0011	Joint d'étanchéité <i>Seal</i>	1
35	VE30A1G	Écrou hex. à blocage nylon #10-24 p.z. <i>Nylon hex. locknut #10-24 z.p.</i>	2
36	QDF17-0140	Interrupteur de mise en marche <i>Switch On/Off</i>	1
37	17-0041	Actuateur de tête <i>Head actuator</i>	1
38	VE80A0G	Écrou hex. type "k-nut" 10-32 UNF <i>Hex. Screw type "k-nut" 10-32 UNF</i>	2
39	QDF8041	Connecteur mâle double Amp n°1-480698-0 <i>Double plug Amp #1-480698-0</i>	2

* ITEM #39 MIGHT BE NOT PRESENT IF THE OPTION OL170015 NIGHT LIGHT IS SELECTED.

LISTE DE PIÈCES/PARTS LIST

OL170001

Système électrique 120V

120V Electrical System

POUR LES MODELES/FOR MODELS FL17E-

DESSIN DE RÉFÉRENCE:

REFERENCE DRAWING: 17-0264L VER. C

RÉF. REF.	NO PIÈCE PART NO.	DESCRIPTION DESCRIPTION	QTÉ QTY
--------------	----------------------	----------------------------	------------

* L'ITEM #39 PEUT NE PAS ETRE PRÉSENT SI L'OPTION OL170015 LUMIERE DE NUIT EST CHOISIE.

40	71-0276	Étiquette CSA 120V, 50-60Hz <i>CSA 120v, 50-60HZ label</i>	1
41	QDFT17-0035	Tube d'actuateur (pied) <i>Actuator tube (foot)</i>	1
42	VW50A06	Rondelle de blocage dentée pour vis n°10 <i>External tooth lockwasher for screw #10</i>	4
43	17-0250	S.A. Support tube actuateur <i>S.A. Actuator tube support</i>	2
44	VV83A9G12	Vis tar. tête pan Phillips type B #10 x 3/8" p.z. <i>Tapping screw pan Phillips type B #10 x 3/8" z.p.</i>	4

-- Fin de la liste / End of list --

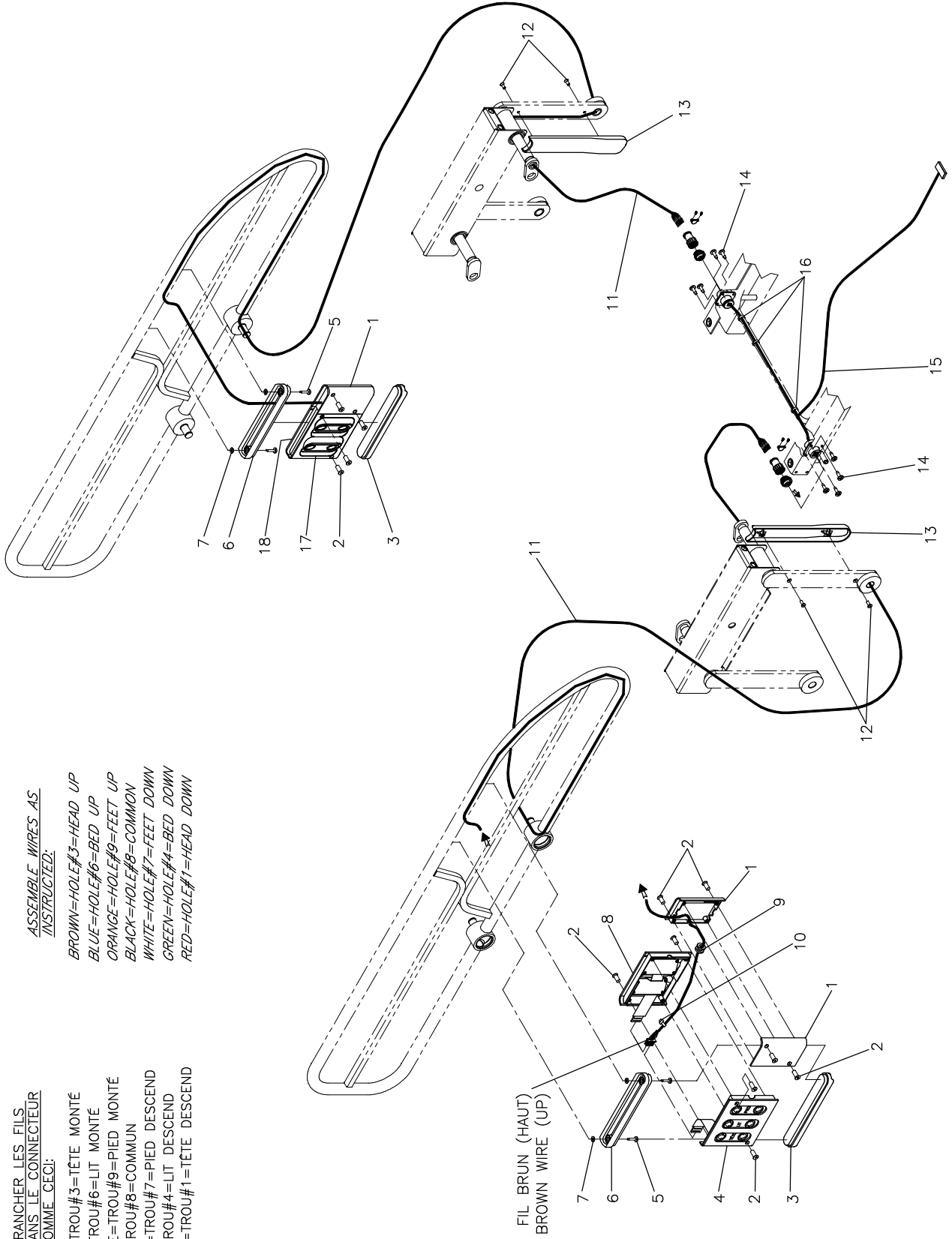
* ITEM #39 MIGHT BE NOT PRESENT IF THE OPTION OL170015 NIGHT LIGHT IS SELECTED.

BRANCHER LES FILS
DANS LE CONNECTEUR
COMME ÇEÇI:

BRUN = TROU #3 = TÊTE MONTÉ
BLEU = TROU #6 = LIT MONTÉ
ORANGE = TROU #9 = PIED MONTÉ
NOIR = TROU #8 = COMMUN
BLANC = TROU #7 = PIED DESCEND
VERT = TROU #4 = LIT DESCEND
ROUGE = TROU #1 = TÊTE DESCEND

ASSEMBLE WIRES AS
INSTRUCTED:

BROWN = HOLE #3 = HEAD UP
BLUE = HOLE #6 = BED UP
ORANGE = HOLE #9 = FEET UP
BLACK = HOLE #8 = COMMON
WHITE = HOLE #7 = FEET DOWN
GREEN = HOLE #4 = BED DOWN
RED = HOLE #1 = HEAD DOWN



LISTE DE PIÈCES/PARTS LIST

OL170005

Commandes à l'usage du patient sans appel infirmier intégré Patient controls without integrated nurse call

POUR LES MODELES/FOR MODELS FL17E-

DESSIN DE RÉFÉRENCE:

REFERENCE DRAWING: 17-0266L VER. B

RÉF. REF.	NO PIÈCE PART NO.	DESCRIPTION DESCRIPTION	QTÉ QTY
1	QPN-18822	Boîtier fixe <i>Fixed cover</i>	4
2	VV41A1A20	Vis à tête fraisée «Phillips» n°4-40 x 5/8" type F pz <i>Phillips head screw #4-40 x 5/8" type F zp</i>	16
3	QPN-17-0170	Support de contrôle à l'usage du patient <i>Patient Control Support</i>	2
4	13-0220	S.A. Contrôle à l'usage du patient 3 fonct. (T-L-P) <i>S.A. Fixed 3 Ways Patient Control (H-B-F)</i>	1
5	VV23A9G24	Vis taraudeuse t.r., cr. type a #10-3/4" p.z. <i>Tapping screw r.h., cr. type a #10-3/4" zp</i>	4
6	QPN-18821	Support du contrôle patient <i>Patient control support</i>	2
7	VW10A06	Rondelle plate n°10 <i>Washer #10</i>	4
8	17-0193	S.A. Contrôle à l'usage du patient 2 fonct. (P-T) <i>S.A. Fixed 2 Ways Patient Control (F-H)</i>	1
9	18823	Fuseau de fixation <i>Binding spindle</i>	2
10	QDF9514	Attache rapide en nylon n° NT-70l <i>Tie-rap #NT-70l</i>	2
11	QDF17-0148	Fil commande patient <i>Wire for patient control</i>	2
12	VV81A9E20	Vis tar. tête plate creuse type b n°8 x 5/8" lg. pz <i>Tapping screw flat head type b #8 x 5/8" lg. zp</i>	4
13	QPP-18767	Protège-fil lit électrique <i>Wire cover for electric bed</i>	2

LISTE DE PIÈCES/PARTS LIST

OL170005

Commandes à l'usage du patient sans appel infirmier intégré Patient controls without integrated nurse call

POUR LES MODELES/FOR MODELS FL17E-

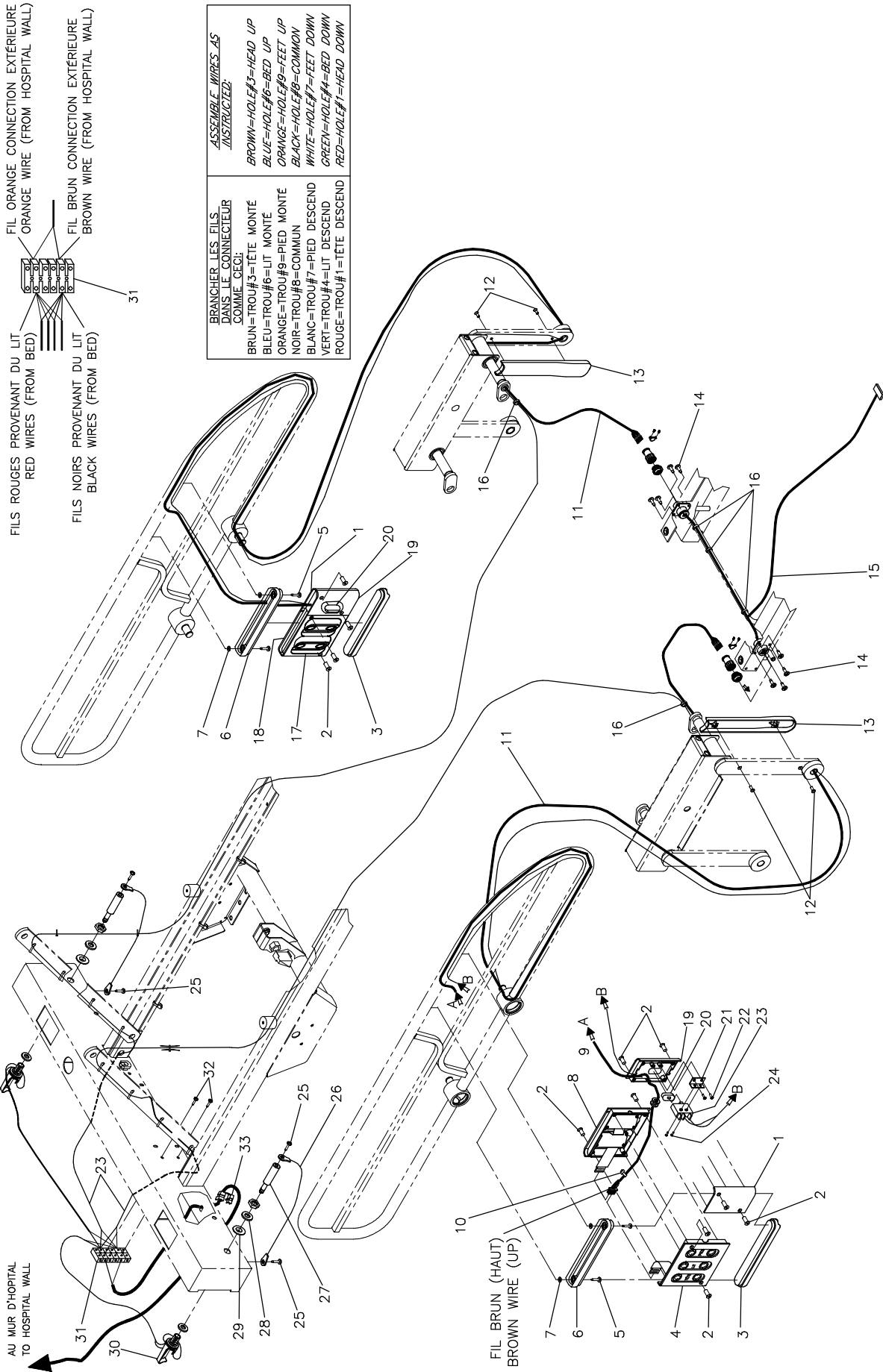
DESSIN DE RÉFÉRENCE:

REFERENCE DRAWING: 17-0266L VER. B

RÉF. REF.	NO PIÈCE PART NO.	DESCRIPTION DESCRIPTION	QTÉ QTY
14	VV83A9E12	Vis taraudeuse t.r., cr. type b #8 x 3/8" lg. p.z. <i>Tapping screw, r.h., cr. type b #8 x 3/8" lg. p.z.</i>	8
15	QDF18812	Fil en «Y» <i>«Y» Wire</i>	1
16	QDF9521	Attache de câble en nylon <i>Nylon Ty-Rap</i>	3
17	17-0194	S.A. Contrôle à l'usage du patient 2 fonct. (T-P) <i>S.A. Fixed 3 ways Patient Control (H-F)</i>	1
18	13-0221	S.A. Contrôle à l'usage du patient 3 fonct. (P-L-T) <i>S.A. Fixed 3 Ways Patient Control (F-B-H)</i>	1

-- Fin de la liste / End of list --

SCHEMA DE CONNECTION / CONN. DIAGRAM



FILS ROUGES PROVENANT DU LIT
RED WIRES (FROM BED)

FILS NOIRS PROVENANT DU LIT
BLACK WIRES (FROM BED)

FIL ORANGE CONNECTION EXTERIEURE
ORANGE WIRE (FROM HOSPITAL WALL)

FIL BRUN CONNECTION EXTERIEURE
BROWN WIRE (FROM HOSPITAL WALL)

BRANCHER LES FILS
DANS LE CONNECTEUR
COMME CECI:

BRUN=TROU#3=TÊTE MONTÉ
BLEU=TROU#6=LIT MONTÉ
ORANGE=TROU#9=PIED MONTÉ
NOIR=TROU#8=COMMUN
BLANC=TROU#7=PIED DESCEND
VERT=TROU#4=LIT DESCEND
ROUGE=TROU#1=TÊTE DESCEND

ASSEMBLE WIRES AS
INSTRUCTED:

BROWN=HOLE#3=HEAD UP
BLUE=HOLE#6=BED UP
ORANGE=HOLE#9=FEET UP
BLACK=HOLE#8=COMMON
WHITE=HOLE#7=FEET DOWN
GREEN=HOLE#4=BED DOWN
RED=HOLE#1=HEAD DOWN

AU MUR D'HOSPITAL
TO HOSPITAL WALL

FIL BRUN (HAUT)
BROWN WIRE (UP)

LISTE DE PIÈCES/PARTS LIST

OL170006

Commandes à l'usage du patient avec appel infirmier intégré Patient controls with integrated nurse call

POUR LES MODELES/FOR MODELS FL17E-

DESSIN DE RÉFÉRENCE:

REFERENCE DRAWING: 17-0267L VER. B

RÉF. REF.	NO PIÈCE PART NO.	DESCRIPTION DESCRIPTION	QTÉ QTY
1	QPN-18822	Boîtier fixe <i>Fixed cover</i>	2
2	VV41A1A20	Vis à tête fraisée «Phillips» n°4-40 x 5/8" type F pz <i>Phillips head screw #4-40 x 5/8" type F zp</i>	16
3	QPN-17-0170	Support de contrôle à l'usage du patient <i>Patient Control Support</i>	2
4	13-0220	S.A. Contrôle à l'usage du patient 3 fonct. (T-L-P) <i>S.A. Fixed 3 Ways Patient Control (H-B-F)</i>	1
5	VV23A9G24	Vis tar. t.pan Phillips type A #10 x 3/4" p.z. <i>Tapping screw pan Phillips type A #10 x 3/4" z.p.</i>	4
6	QPN-18821	Support du contrôle patient <i>Patient control support</i>	2
7	VW10A06	Rondelle plate n°10 <i>Washer #10</i>	4
8	17-0193	S.A. Contrôle à l'usage du patient 2 fonct. (P-T) <i>S.A. Fixed 2 Ways Patient Control (F-H)</i>	1
9	18823	Fuseau de fixation <i>Binding spindle</i>	2
10	QDF9514	Attache rapide en nylon n° NT-70I <i>Tie-rap #NT-70I</i>	2
11	QDF17-0148	Fil commande patient <i>Wire for patient control</i>	2
12	VV81A9E20	Vis tar. tête plate creuse type b n°8 x 5/8" lg. pz <i>Tapping screw flat head type b #8 x 5/8" lg. zp</i>	4
13	QPP-18767	Protège-fil lit électrique <i>Wire cover for electric bed</i>	2

LISTE DE PIÈCES/PARTS LIST

OL170006

Commandes à l'usage du patient avec appel infirmier intégré

Patient controls with integrated nurse call

POUR LES MODELES/FOR MODELS FL17E-

DESSIN DE RÉFÉRENCE:

REFERENCE DRAWING: 17-0267L VER. B

RÉF. REF.	NO PIÈCE PART NO.	DESCRIPTION DESCRIPTION	QTÉ QTY
14	VV83A9E12	Vis tar. tête pan Phillips type B #8 x 3/8" p.z. <i>Tapping screw pan Phillips type B #8 x 3/8" z.p.</i>	8
15	QDF18812	Fil en «Y» <i>«Y» Wire</i>	1
16	QDF9521	Attache de câble en nylon <i>Nylon Ty-Rap</i>	5
17	17-0194	S.A. Contrôle à l'usage du patient 2 fonct. (T-P) <i>S.A. Fixed 2 ways Patient Control (H-F)</i>	1
18	13-0221	S.A. Contrôle à l'usage du patient 3 fonct. (P-L-T) <i>S.A. Fixed 3 Ways Patient Control (F-B-H)</i>	1
19	QPN-1325P014	Boitier fixe avec appel de garde <i>Fixed cover for nurse call option</i>	2
20	QDF9010	Bouton appel de garde <i>Nurse call push button</i>	2
21	1325P018	Cornière support pour micro-interrupteur <i>Micro-switch support angle</i>	2
22	VV81A9E08	Vis pan Phillips type "B" #4 x 1/4" <i>Pan phillips screw type "B" #4 x 1/4"</i>	4
23	QDF1325P015	Fil de connexion 118" appel de garde (circ. ouvert) <i>118" wire for nurse call (open circuit)</i>	2
24	VV83A9912	Vis taraudeuse, Phillips pan #2 x 3/8, type B <i>Tapping screw, Phillips pan #2 x 3/8, type B</i>	4
25	VV83A9G16	Vis tar. tête pan Phillips type B #10 x 1/2" p.z. <i>Tapping screw pan Phillips type B #10 x 1/2" z.p.</i>	4
26	QDF8005	Câble d'attache en acier 6" lg. avec connecteurs #10 <i>Plastique Coated wire cable with #10 Eyelets</i>	2

LISTE DE PIÈCES/PARTS LIST

OL170006

Commandes à l'usage du patient avec appel infirmier intégré Patient controls with integrated nurse call

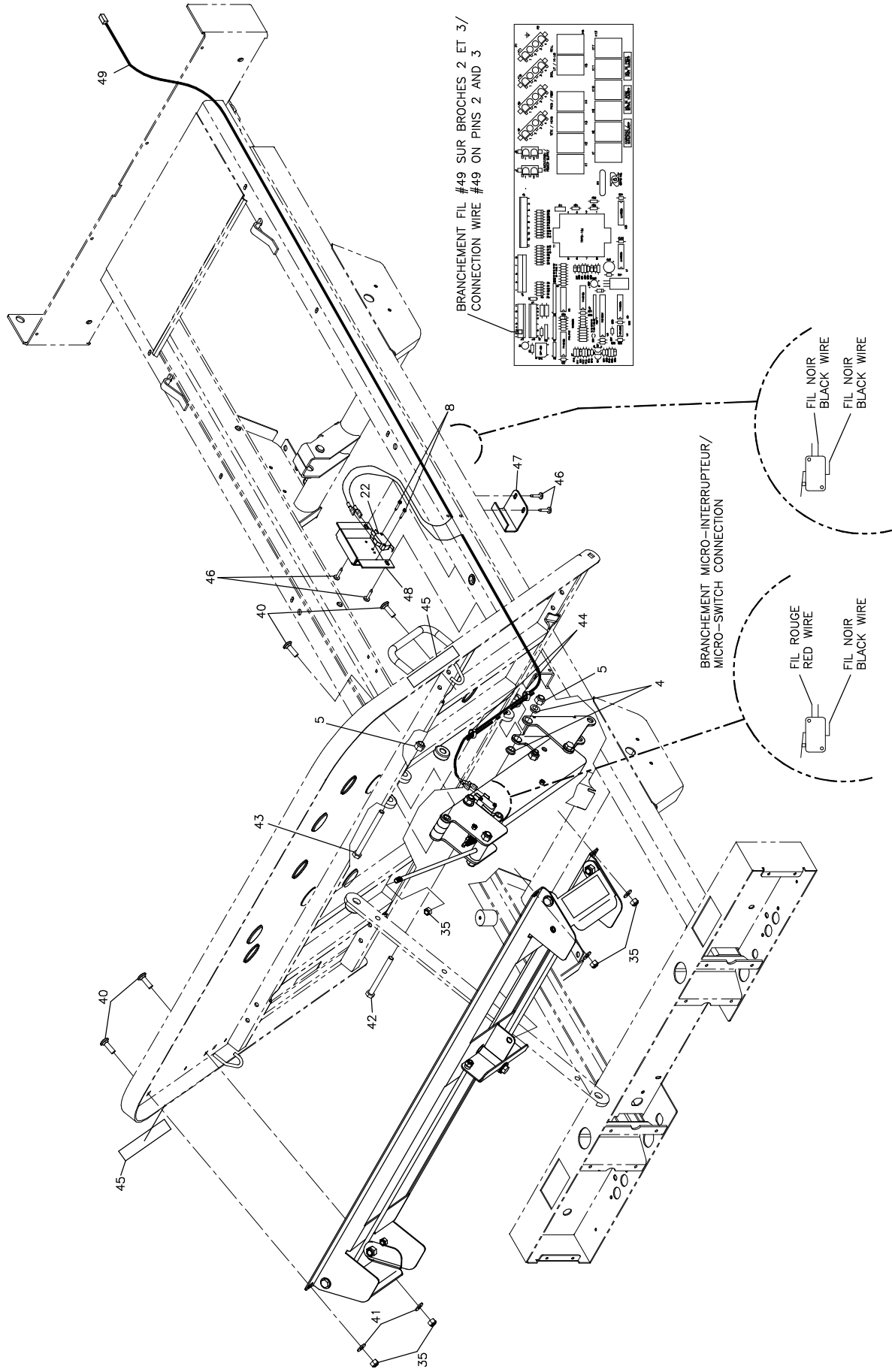
POUR LES MODELES/FOR MODELS FL17E-

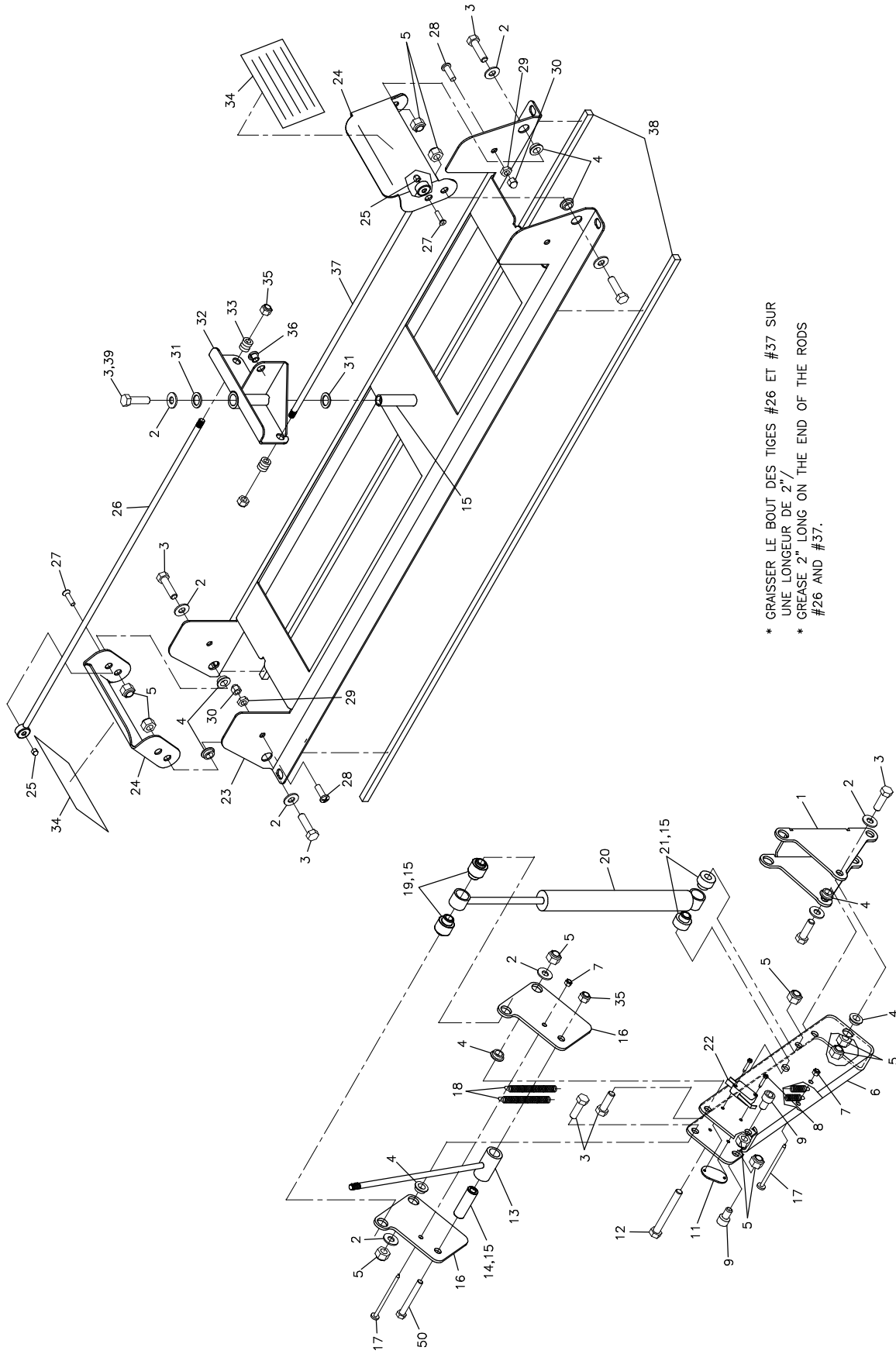
DESSIN DE RÉFÉRENCE:

REFERENCE DRAWING: 17-0267L VER. B

RÉF. REF.	NO PIÈCE PART NO.	DESCRIPTION DESCRIPTION	QTÉ QTY
27	13-0031	Fiche phono <i>Phone plug</i>	2
28	VW10C162402	Rondelle nylon 0,505" dia.int.x3/4"dia.ext. x 1/16" <i>Nylon washer 0.505" ins.dia.x 3/4"out.dia. x 1/16"</i>	2
29	VW60C122408	Espaceur avec épaulement 3/8"dia. int. <i>Shoulder spacer 3/8" inside dia.</i>	2
30	QDF13-0033	Ass. fil connection 24" lg. pour appel de garde <i>Wire for nurse call 24" lg.</i>	2
31	QDF9012	Connecteur multiple (6x2) <i>Terminal strip (6x2)</i>	1
32	VV83A9E16	Vis tar. tête pan Phillips type B #8 x 1/2" p.z. <i>Tapping screw pan Phillips type B #8 x 1/2" z.p.</i>	2
33	QPNC0606	Coussinet pour fil électrique <i>Strain relief bushing</i>	1

-- Fin de la liste / End of list --





* GRAISSER LE BOUT DES TIGES #26 ET #37 SUR
 UNE LONGUEUR DE 2"
 * GREASE 2" LONG ON THE END OF THE RODS
 #26 AND #37.

LISTE DE PIÈCES/PARTS LIST

OL170012

Mécanisme de remise à l'horiz. inst. des sections tête et pied

CPR Release Mechanism

POUR LES MODELES/FOR MODELS FL17E-

DESSIN DE RÉFÉRENCE:

REFERENCE DRAWING: 17-0268L VER. C

RÉF. REF.	NO PIÈCE PART NO.	DESCRIPTION DESCRIPTION	QTÉ QTY
1	17-0195 -P	Levier de sommier <i>Litter handle</i>	1
2	VW10A10	Rondelle plate 5/16" SAE pz <i>Flat washer 5/16" SAE zp</i>	9
3	VB12A1O24	Boulon hex. 5/16-18 x 3/4" grade 2, p.z. <i>Hex. bolt 5/16-18 x 3/4" grade 2, z.p.</i>	9
4	QDF17-0020	Entretoise à épaulement dia. 5/16 x 0.210" lg. <i>Shoulder spacer dia. 5/16" x 0.210" lt.</i>	10
5	VE30A1O	Écrou hex. à blocage de nylon 5/16-18unc p.z. <i>Nylon Hex. Lock Nut 5/16-18unc z.p.</i>	13
6	17-0196 -P	Grand levier de sommier <i>Litter Lever</i>	1
7	VE30A0G	Écrou hex. à blocage nylon #10-32 p.z. <i>Nylon hex. locknut #10-32 z.p.</i>	2
8	VV87A9A20	Vis tar. tête "truss phillips" no 4 x 5/8" typ. B p.z <i>Tap. screw truss phillips socket #4 x 5/8" typ. B z.p</i>	4
9	VV10A1O16	Vis tête cyl. 6 pans creux 5/16-18 x 1/2" pz <i>Hex socket head cap screw 5/16-18 x 1/2" zp</i>	2
11	17-0192	Écrou pour micro-interrupteur <i>Nut for Micro-Switch</i>	1
12	VB12A1O48	Boulon hex. 5/16-18 x 2" grade 2, p.z. <i>Hex. bolt 5/16-18 x 2" grade2, z.p.</i>	1
13	17-0303 -Z	S.A. Tige d'activation <i>S.A. Activation rod</i>	1
14	17-0346 -Z	Manchon de pivot <i>Pivot sleeve</i>	1

LISTE DE PIÈCES/PARTS LIST

OL170012

Mécanisme de remise à l'horiz. inst. des sections tête et pied

CPR Release Mechanism

POUR LES MODELES/FOR MODELS FL17E-

DESSIN DE RÉFÉRENCE:

REFERENCE DRAWING: 17-0268L VER. C

RÉF. REF.	NO PIÈCE PART NO.	DESCRIPTION DESCRIPTION	QTÉ QTY
15	M0019	Graisse grade NLGI 2 <i>Grade NLGI 2 grease</i>	0.025 Kg
16	17-0347 -P	Petit levier de blocage <i>Small locking lever</i>	2
17	VV33A0G48	Vis mécanique t. pan Phillips #10-32 x 2" p.z. <i>Machine screw pan Phillips #10-32 x 2" z.p.</i>	2
18	QRE14401	Ressort dia. 5/16" x 4½" x 0.041" <i>Spring dia. 5/16" x 4½" x 0.041"</i>	2
19	17-0191 -Z	Palier de cylindre long <i>Bearing of long cylinder</i>	2
20	QDF5050	Cylindre course=3.52" ext. lg.=10.89" <i>Cylinder run = 3.52" ext. lt = 10.89"</i>	1
21	17-0198 -Z	Palier de cylindre court <i>of short cylinder</i>	2
22	1325P003	Micro-interrupteur <i>Micro-switch</i>	2
23	17-0175 -P	S.A. Support de CPR <i>S.A. CPR support</i>	1
24	17-0329 -P	Poignée de RCR <i>CPR handle</i>	2
25	VE40A0G	Écrou borgne #10-32 p.z. <i>Cap nut #10-32 z.p.</i>	2
26	17-0209 -Z	S.A. Tige gauche de poignée <i>S.A. Left rod of handle</i>	1
27	VV31A0G20	Vis mécanique tête plate creuse #10 x 5/8 lg p.z. <i>Machine screw, flat head #10 x 5/8" lg</i>	2

LISTE DE PIÈCES/PARTS LIST

OL170012

Mécanisme de remise à l'horiz. inst. des sections tête et pied

CPR Release Mechanism

POUR LES MODELES/FOR MODELS FL17E-

DESSIN DE RÉFÉRENCE:

REFERENCE DRAWING: 17-0268L VER. C

RÉF. REF.	NO PIÈCE PART NO.	DESCRIPTION DESCRIPTION	QTÉ QTY
28	VV33A1N16	Vis mécanique t. pan Phillips 1/4-20 x 1/2" p.z. <i>Machine screw pan Phillips 1/4-20 x 1/2" z.p.</i>	2
29	VE10A1N	Écrou hex. 1/4-20 p.z. <i>Hex. nut 1/4-20 z.p.</i>	2
30	VE40A1N	Écrou borgne 1/4-20 p.z. <i>Cap nut 1/4-20 z.p.</i>	2
31	VW10C162402	Rondelle nylon 0,505" dia.int.x3/4"dia.ext. x 1/16" <i>Nylon washer 0.505" ins.dia.x 3/4"out.dia. x 1/16"</i>	2
32	17-0166 -P	S.A. Levier d'activation <i>S.A. Activation lever</i>	1
33	QDF9506	Rondelle isolante 1/4" <i>Insulating washer 1/4"</i>	2
34	QE71-0329	Étiquette avertissement CPR <i>Warning CPR label</i>	2
35	VE30A1N	Écrou hex. à blocage nylon 1/4-20 p.z. <i>Nylon hex. locknut 1/4-20 z.p.</i>	8
36	QPN12402	Coussinet en nylon 5/16" <i>Nylon bushing 5/16"</i>	1
37	17-0210 -Z	S.A. Tige droite de poignée <i>S.A. Right rod of handle</i>	1
38	QDF132X	Ruban coupe froid «Perma-stick» <i>«Perma-Stick» weather strip</i>	5 ft
39	M0008	Ciment à filets - force moyenne (bleu) <i>Threadlocker - medium strength (blue)</i>	0.04 ml
40	VB30A1N24	Boulon à carrosserie 1/4-20 x 3/4" p.z. <i>Carriage bolt 1/4-20 x 3/4" z.p.</i>	4

LISTE DE PIÈCES/PARTS LIST

OL170012

Mécanisme de remise à l'horiz. inst. des sections tête et pied

CPR Release Mechanism

POUR LES MODELES/FOR MODELS FL17E-

DESSIN DE RÉFÉRENCE:

REFERENCE DRAWING: 17-0268L VER. C

RÉF. REF.	NO PIÈCE PART NO.	DESCRIPTION DESCRIPTION	QTÉ QTY
41	VW10A08	Rondelle plate 1/4" SAE pz <i>Flat Washer 1/4" SAE zp</i>	4
42	VB12A1O52	Boulon hex. 5/16-18 x 2 1/2" grade 2, p.z. <i>Hex. bolt 5/16-18 x 2 1/2" grade 2, z.p.</i>	1
43	VB12A1O56	Boulon hex. 5/16-18 x 3" grade 2, p.z. <i>Hex. bolt 5/16-18 x 3" grade 2, z.p.</i>	1
44	QDF9521	Attache de câble en nylon <i>Nylon Ty-Rap</i>	2
45	QE71-0222	Étiquette CPR <i>CPR label</i>	2
46	VV83A9G16	Vis tar. tête pan Phillips type B #10 x 1/2" p.z. <i>Tapping screw pan Phillips type B #10 x 1/2" z.p.</i>	4
47	17-0070 -P	Activateur de micro-interrupteur <i>Micro-switch activator</i>	1
48	17-0071 -P	Support de micro-interrupteur <i>Micro-switch support</i>	1
49	QDF17-0145	Fil pour CPR <i>Wire for CPR release</i>	1
50	VB12A1N50	Boulon hex. 1/4-20 x 2 1/4" grade 2, p.z. <i>Hex. bolt 1/4-20 x 2 1/4" grade 2, z.p.</i>	1

-- Fin de la liste / End of list --

LISTE DE PIÈCES/PARTS LIST

OL170013

Mécanisme sans remise à l'horiz. des sections tête et pied

Without CPR Release Mechanism

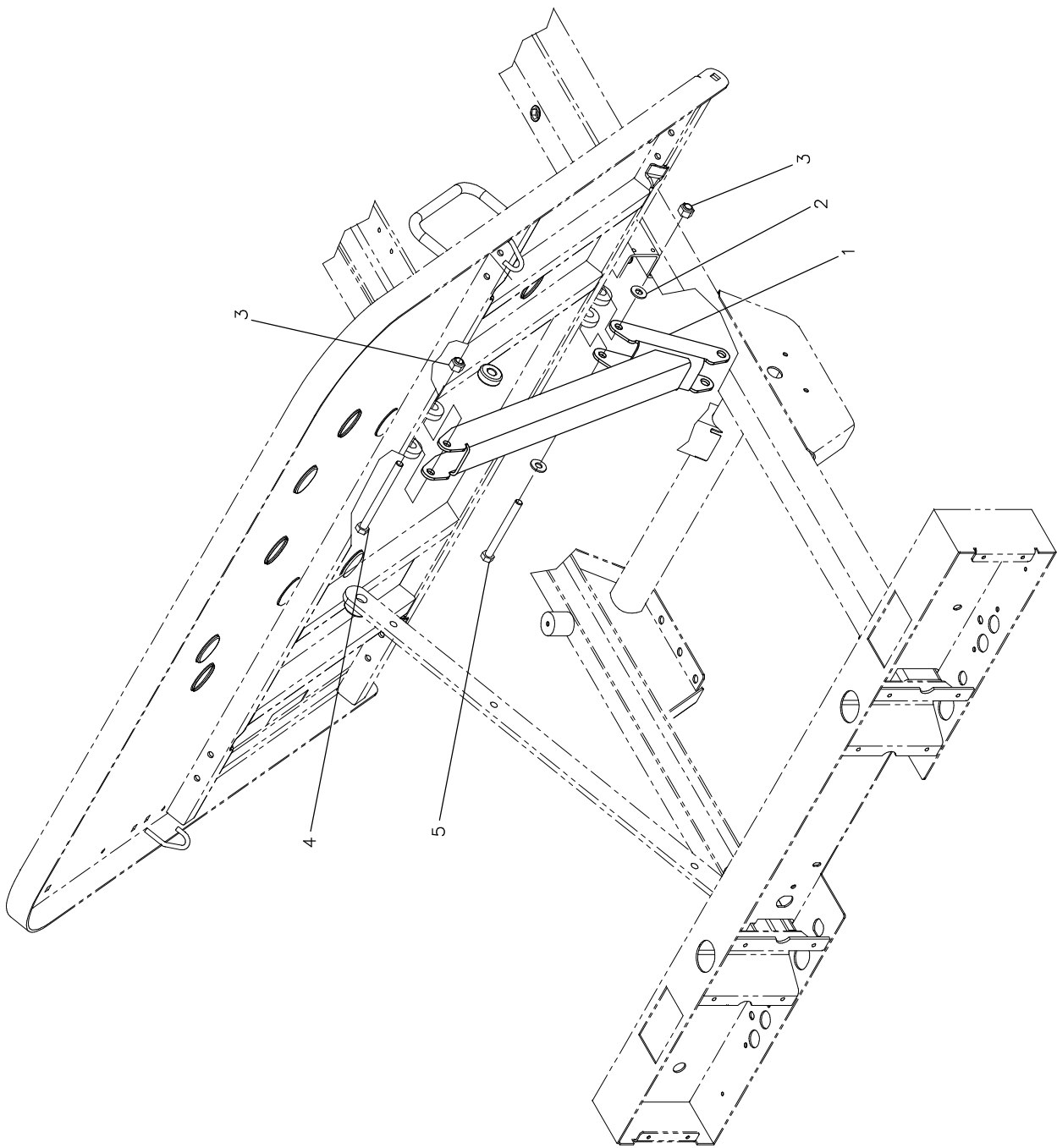
POUR LES MODELES/FOR MODELS FL17E-

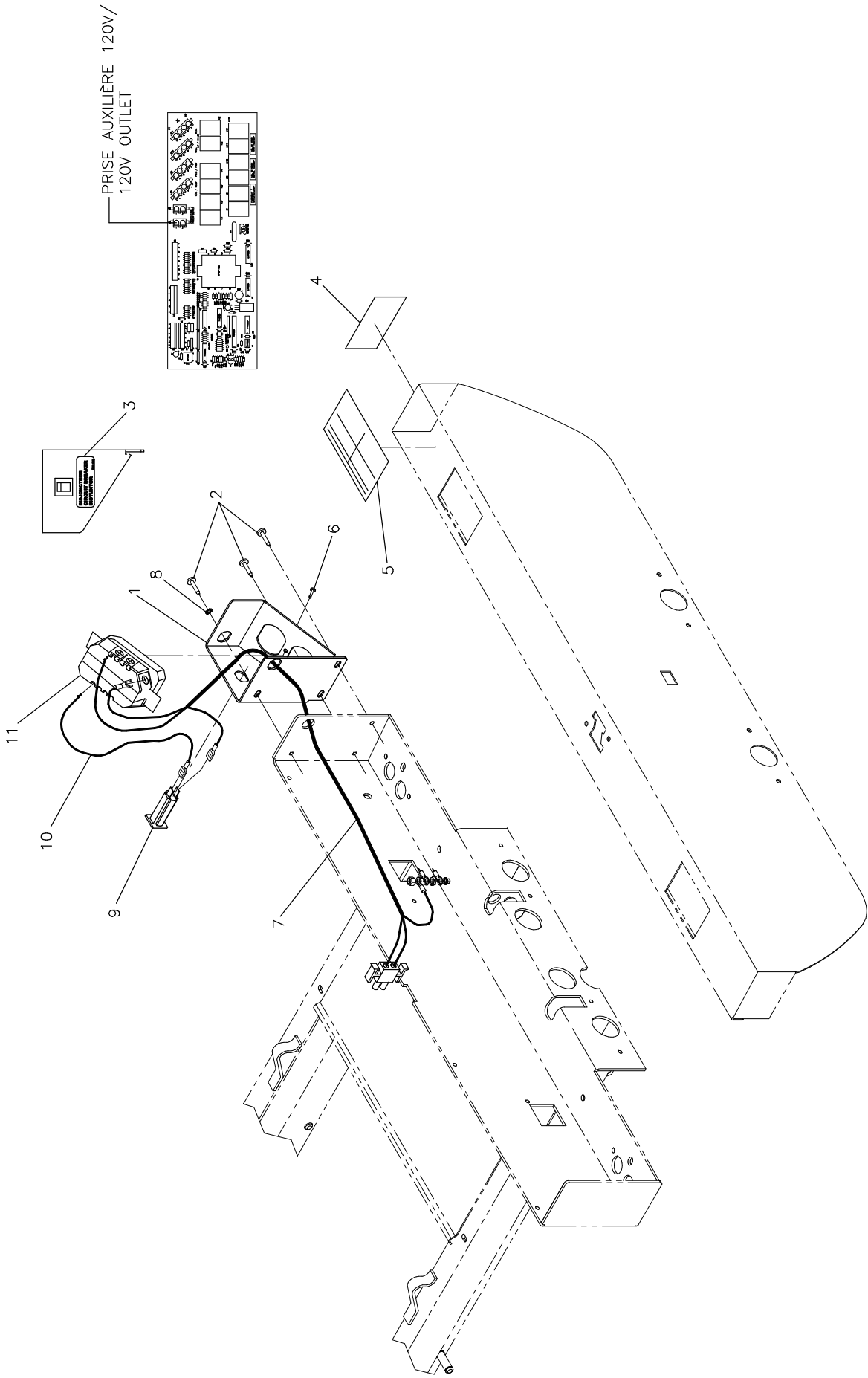
DESSIN DE RÉFÉRENCE:

REFERENCE DRAWING: 17-0269L VER. A

RÉF. REF.	NO PIÈCE PART NO.	DESCRIPTION DESCRIPTION	QTÉ QTY
1	17-0169 -P	S.A. Barre de compression <i>S.A. Compression bar</i>	1
2	VW10A10	Rondelle plate 5/16" SAE pz <i>Flat washer 5/16" SAE zp</i>	2
3	VE30A10	Écrou hex. à blocage de nylon 5/16-18unc p.z. <i>Nylon Hex. Lock Nut 5/16-18unc z.p.</i>	2
4	VB12A1056	Boulon hex. 5/16-18 x 3" grade 2, p.z. <i>Hex. bolt 5/16-18 x 3" grade 2, z.p.</i>	1
5	VB12A1052	Boulon hex. 5/16-18 x 2 1/2" grade 2, p.z. <i>Hex. bolt 5/16-18 x 2 1/2" grade 2, z.p.</i>	1

-- Fin de la liste / End of list --





PRISE AUXILIAIRE 120V /
120V OUTLET

LISTE DE PIÈCES/PARTS LIST

OL170014

Prise auxiliaire nord-américaine 120V
120V North-American Outlet
POUR LES MODELES/FOR MODELS FL17E-

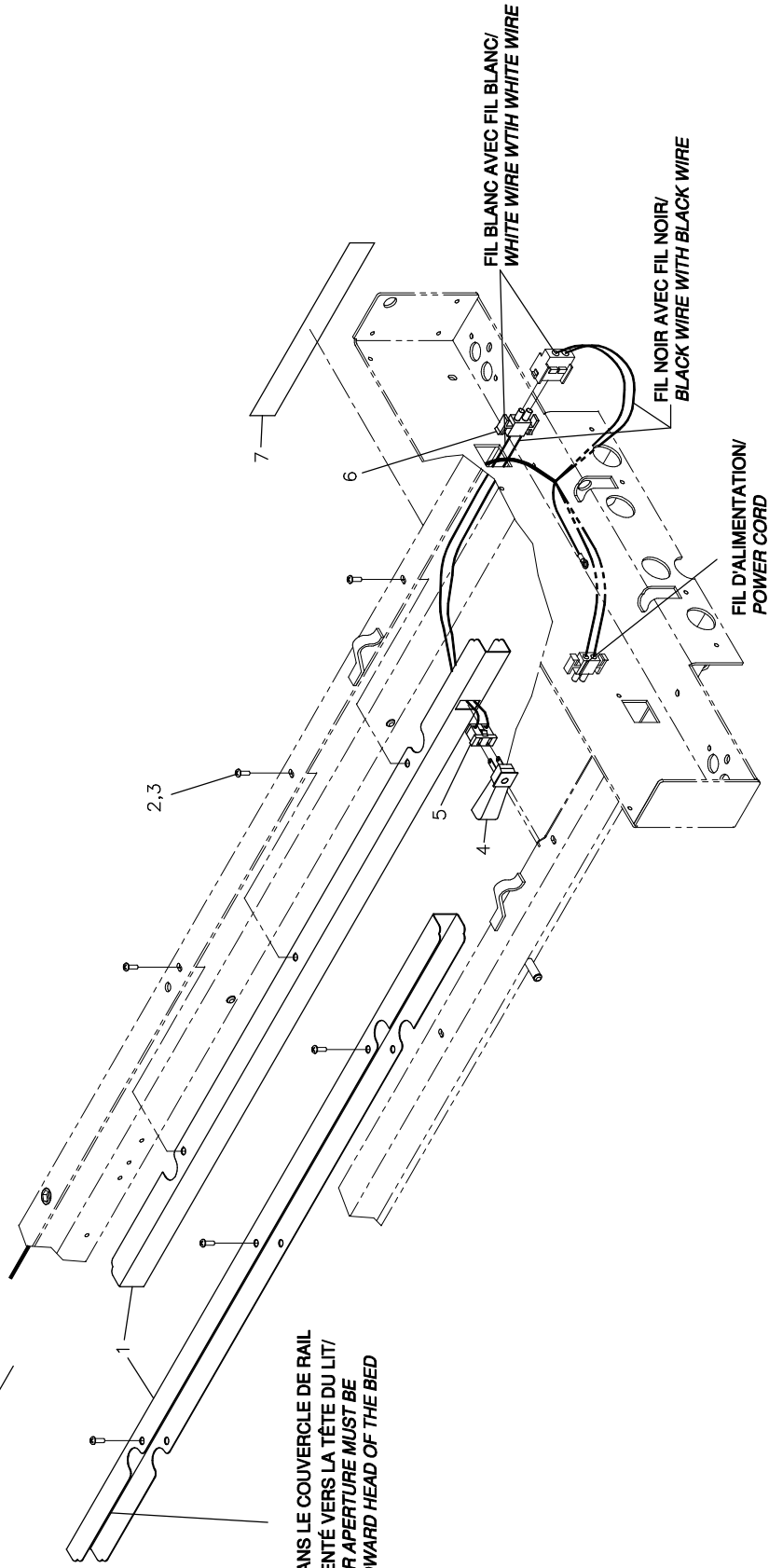
DESSIN DE RÉFÉRENCE:

REFERENCE DRAWING: 17-0270L VER. A

RÉF. REF.	NO PIÈCE PART NO.	DESCRIPTION DESCRIPTION	QTÉ QTY
1	17-0151 -P	Boîte de prise <i>Multiple socket box</i>	1
2	VV83A9G16	Vis tar. tête pan Phillips type B #10 x 1/2" p.z. <i>Tapping screw pan Phillips type B #10 x 1/2" z.p.</i>	3
3	QE71-0225	Étiquette pour disjoncteur <i>Circuit Breaker Label</i>	1
4	QE71-0299	Pictogramme pour prise 120V <i>Pictogram for plug 120V</i>	1
5	QE71-0074	Étiquette prise 120V <i>120V socket label</i>	1
6	VV37A1C12	Vis méc. tête pan "Phillips" n° 6-32 x 3/8" <i>Machine Screw Pan Head "Phillips" #6-32 x 3/8"</i>	1
7	QDF17-0199	Fil pour prise auxiliaire 120V <i>Wire for auxillary plug 120V</i>	1
8	VW50A06	Rondelle de blocage dentée pour vis n°10 <i>External tooth lockwasher for screw #10</i>	1
9	QDF9025	Disjoncteur 5A <i>Circuit Breaker 5Amp.</i>	1
10	QDF17-0223	Fil pour disjoncteur <i>Wire for circuit breaker</i>	1
11	QDF8024	Prise double Leviton 8200-w <i>Double socket Leviton 8200-w</i>	1

-- Fin de la liste / End of list --

TÊTE/
HEAD



L'OUVERTURE DANS LE COUVERCLE DE RAIL
DOIT ÊTRE ORIENTÉ VERS LA TÊTE DU LIT/
RAIL COVER APERTURE MUST BE
ORIENTED TOWARD HEAD OF THE BED

LISTE DE PIÈCES/PARTS LIST

OL170015

Lumière de nuit 120V

Nigh light 120V

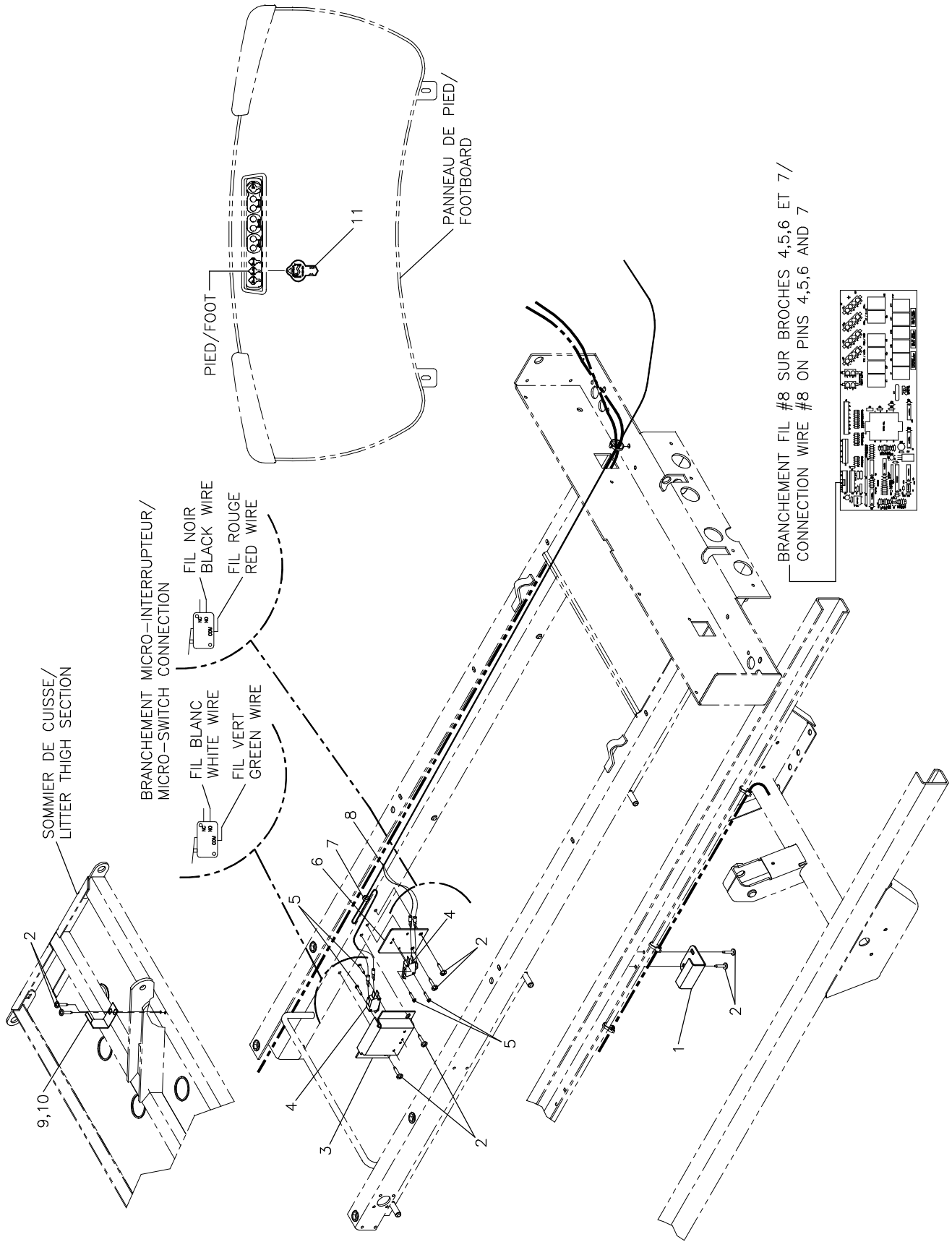
POUR LES MODELES/FOR MODELS FL17E-

DESSIN DE RÉFÉRENCE:

REFERENCE DRAWING: 17-0271L VER. B

RÉF. REF.	NO PIÈCE PART NO.	DESCRIPTION DESCRIPTION	QTÉ QTY
1	17-0273	S.A. Couvercle de rail droit <i>S.A. Right rail cover</i>	2
2	VV33A0G16	Vis mécanique t. pan Phillips #10-32 x 1/2" p.z. <i>Machine screw pan Phillips #10-32 x 1/2" z.p.</i>	6
3	M0008	Ciment à filets - force moyenne (bleu) <i>Threadlocker - medium strength (blue)</i>	0.24 ml
4	QDF9539	Lumière de nuit <i>Night light</i>	1
5	QDF18825	Prise à enclenchement rapide <i>Interlocking outlet</i>	1
6	QDF8041	Connecteur mâle double Amp n°1-480698-0 <i>Double plug Amp #1-480698-0</i>	-1
7	QE71-0068	Étiquette «Lumière de nuit» <i>«Night light» label</i>	1

-- Fin de la liste / End of list --



LISTE DE PIÈCES/PARTS LIST

OL170016

Positionnement "Auto-Contour"

Auto-Contour Positionning

POUR LES MODELES/FOR MODELS FL17E-

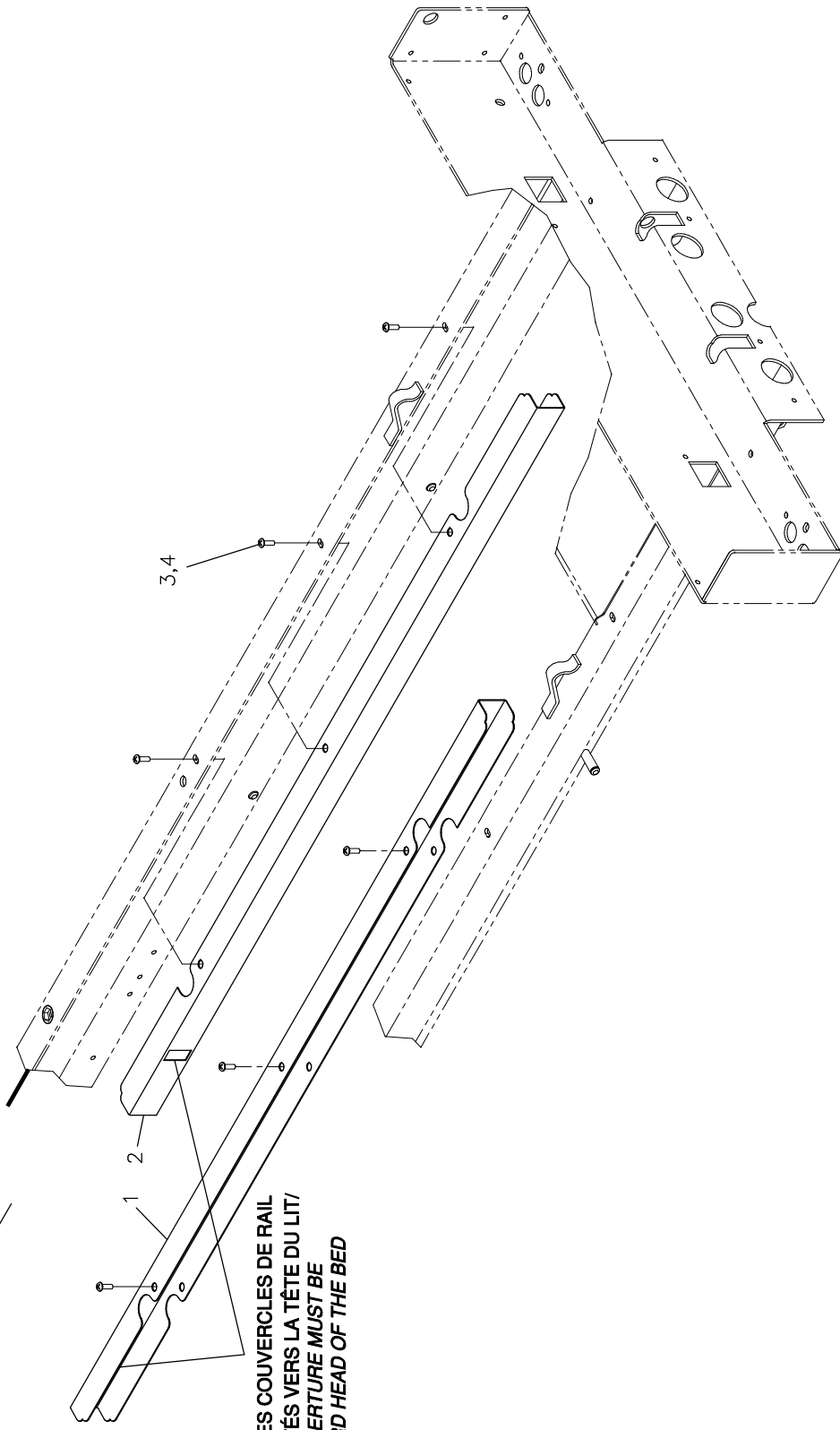
DESSIN DE RÉFÉRENCE:

REFERENCE DRAWING: 17-0272L VER. A

RÉF. REF.	NO PIÈCE PART NO.	DESCRIPTION DESCRIPTION	QTÉ QTY
1	17-0070 -P	Activateur de micro-interrupteur <i>Micro-switch activator</i>	1
2	VV83A9G16	Vis tar. tête pan Phillips type B #10 x 1/2" p.z. <i>Tapping screw pan Phillips type B #10 x 1/2" z.p.</i>	8
3	17-0071 -P	Support de micro-interrupteur <i>Micro-switch support</i>	1
4	1325P003	Micro-interrupteur <i>Micro-switch</i>	2
5	VV87A9A20	Vis tar. tête "truss phillips" no 4 x 5/8" typ. B p.z <i>Tap. screw truss phillips socket #4 x 5/8" typ. B z.p</i>	4
6	17-0072 -P	Support de micro-interrupteur <i>Micro-switch Support</i>	1
7	QDF9521	Attache de câble en nylon <i>Nylon Ty-Rap</i>	1
8	QDF13-0251	Fil de connexion pour positionnement Auto-contour <i>Connection wire for Auto-contour positionning</i>	1
9	17-0069	Activateur de micro-interrupteur <i>Micro-switch activator</i>	1
10	M0019	Graisse "Péto-Canada" OG2 <i>"Petro-Canada" OG2 grease</i>	0.025 Kg
11	QE71-0244	Étiquette position contour <i>Contour position label</i>	1

-- Fin de la liste / End of list --

TÊTE/
HEAD



L'OUVERTURE DANS LES COUVERCLES DE RAIL
DOIVENT ÊTRE ORIENTÉS VERS LA TÊTE DU LIT/
RAIL COVER APERTURE MUST BE
ORIENTED TOWARD HEAD OF THE BED

LISTE DE PIÈCES/PARTS LIST

OL170044

Sans lumière de nuit

Without night light

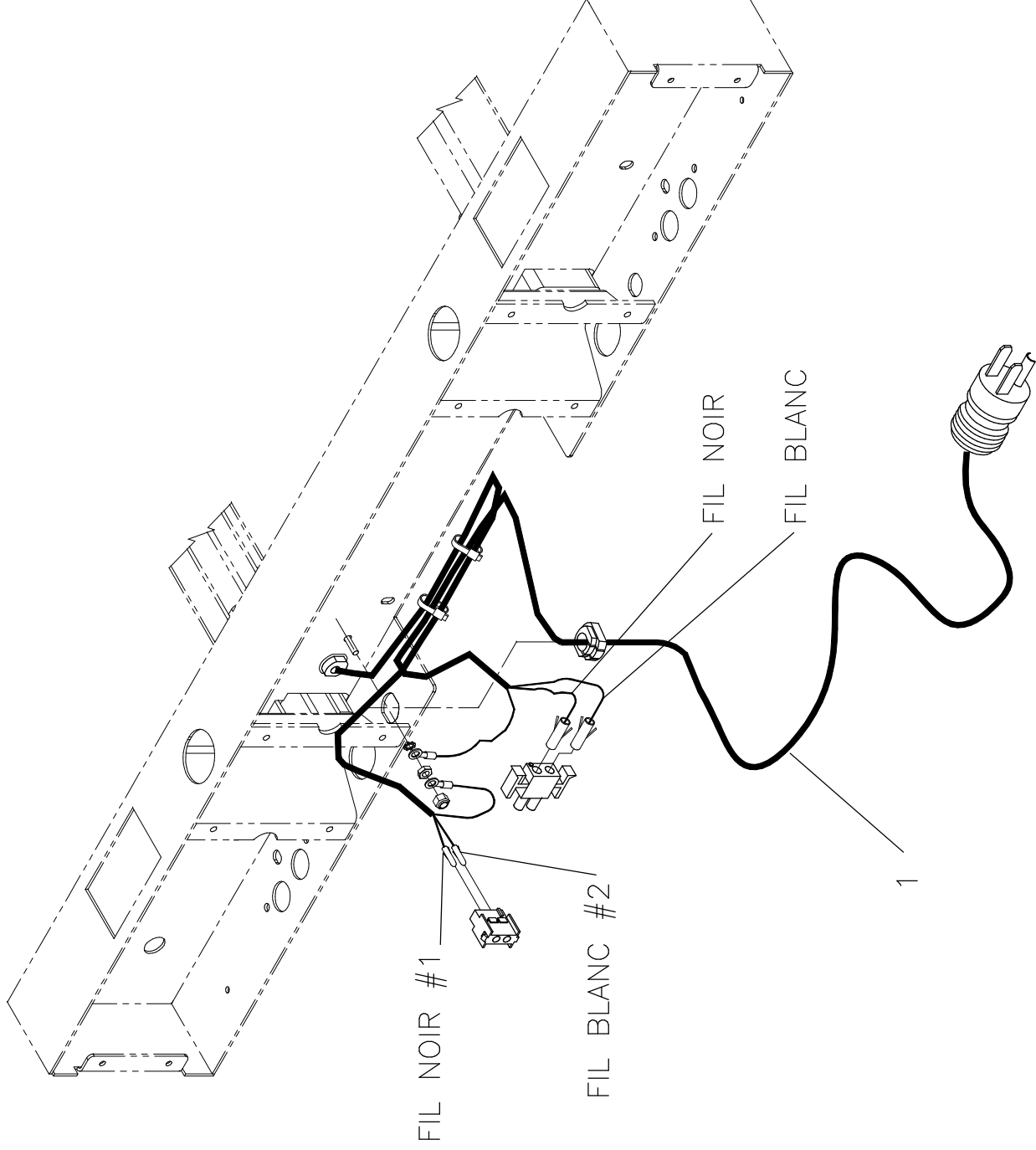
POUR LES MODELES/FOR MODELS FL17E-

DESSIN DE RÉFÉRENCE:

REFERENCE DRAWING: 17-0277L VER. A

RÉF. REF.	NO PIÈCE PART NO.	DESCRIPTION DESCRIPTION	QTÉ QTY
1	17-0273	S.A. Couvercle de rail droit <i>S.A. Right rail cover</i>	1
2	17-0274	S.A. Couvercle de rail gauche <i>S.A. Left rail cover</i>	1
3	VV33A0G16	Vis mécanique t. pan Phillips #10-32 x 1/2" p.z. <i>Machine screw pan Phillips #10-32 x 1/2" z.p.</i>	6
4	M0008	Ciment à filets - force moyenne (bleu) <i>Threadlocker - medium strength (blue)</i>	0.24 ml

-- Fin de la liste / End of list --



CORDON D'ALIMENTATION 120V NORD-AMÉRI. QUALITÉ HÔPITAUX
 120V POWER CORD NORT AMERICAN HOSPITAL GRADE

PRODUIT :
 PRODUCT :

OL170054

1999-09-13
 17-0285L

1	1
VERSION	
A	

LISTE DE PIÈCES/PARTS LIST

OL170054

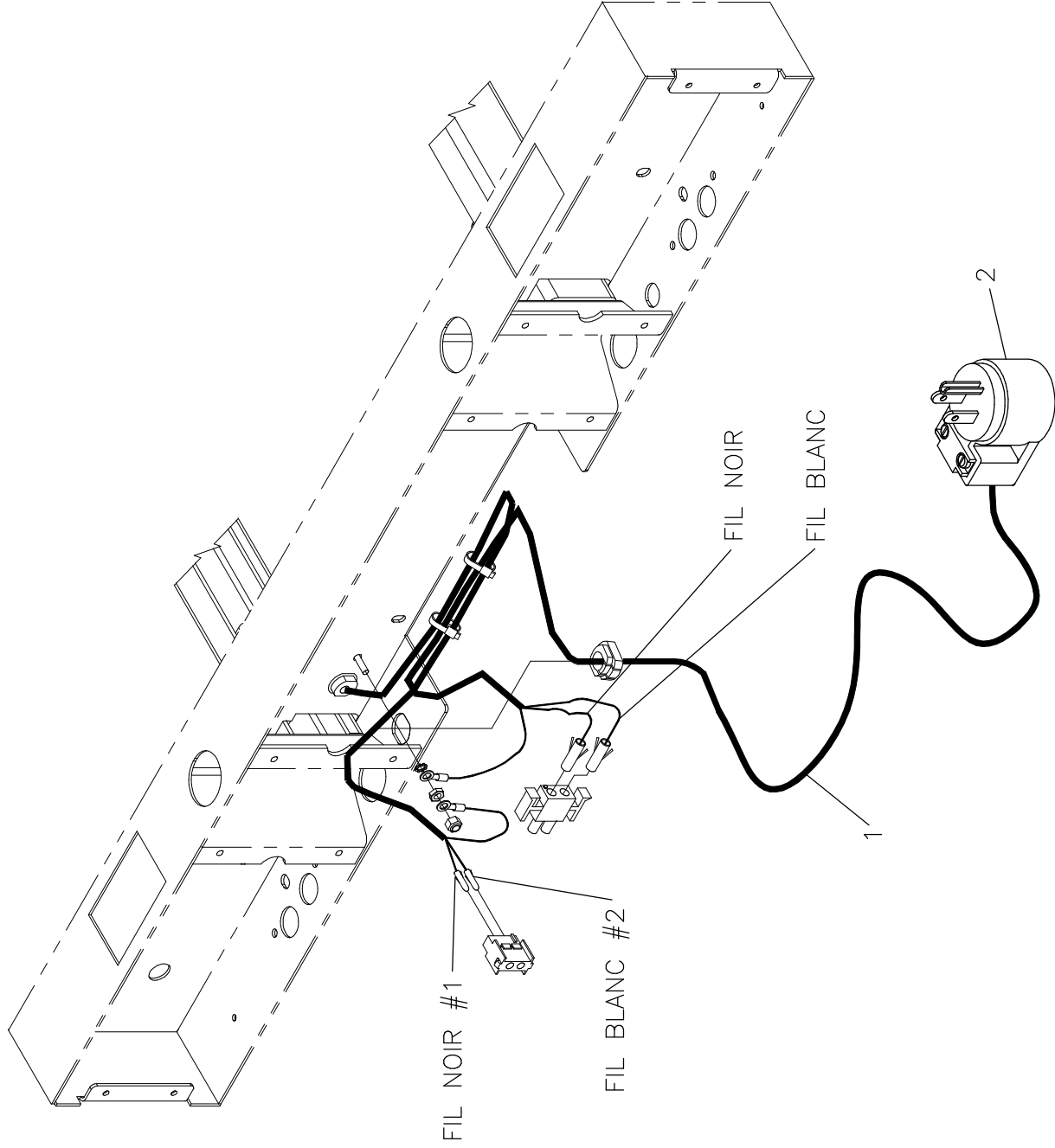
Fil avec fiche moulée gr. Hôp. N-Am.
Wire and molded plug gr. hosp. N-Am.
POUR LES MODELES/FOR MODELS FL17E_

DESSIN DE RÉFÉRENCE:

REFERENCE DRAWING: 17-0285 VER. A

RÉF. REF.	NO PIÈCE PART NO.	DESCRIPTION DESCRIPTION	QTÉ QTY
1	17-0017	Fil d'alimentation 120V avec fiche qualité hôpitaux <i>Power cord 120V whit plug hospital grade</i>	1

-- Fin de la liste / End of list --



LISTE DE PIÈCES/PARTS LIST

OL170055

Fiche 90° Nord-Américaine et fil 120V
90° North-American plug and power plug 120V
POUR LES MODELES/FOR MODELS FL17E_

DESSIN DE RÉFÉRENCE:

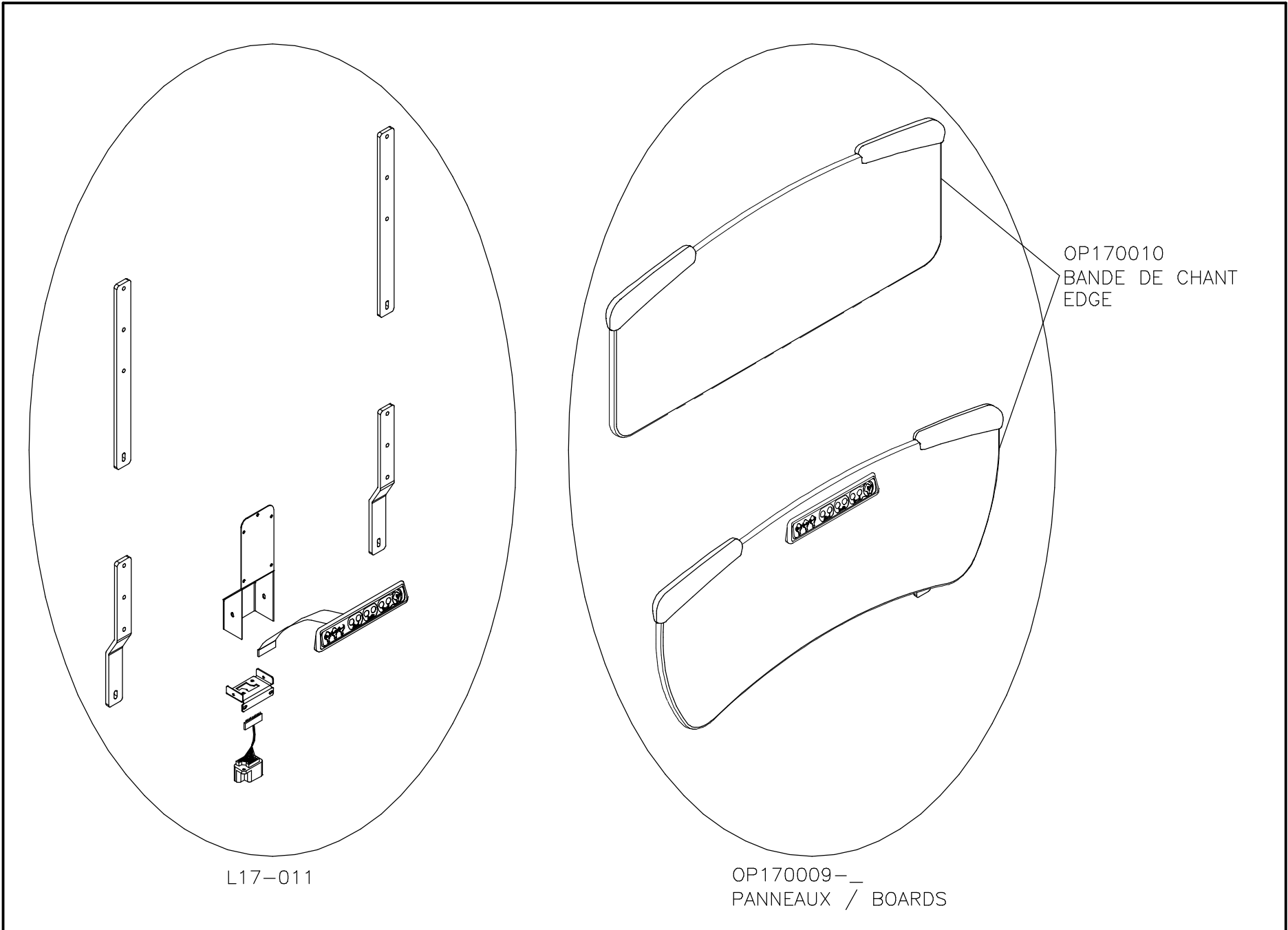
REFERENCE DRAWING: 17-0330L VER. A

RÉF. REF.	NO PIÈCE PART NO.	DESCRIPTION DESCRIPTION	QTÉ QTY
1	QDF17-0236	S.A. Fil d'alimentation 120V pour fiche internationa <i>S.A. power cord 120V for international plug</i>	1
2	QDF8021-1	Fiche 90° Nord-Américaine qualité hôpitaux <i>90°North-american plug hospital grade</i>	1

-- Fin de la liste / End of list --

ANNEXE / ANNEX

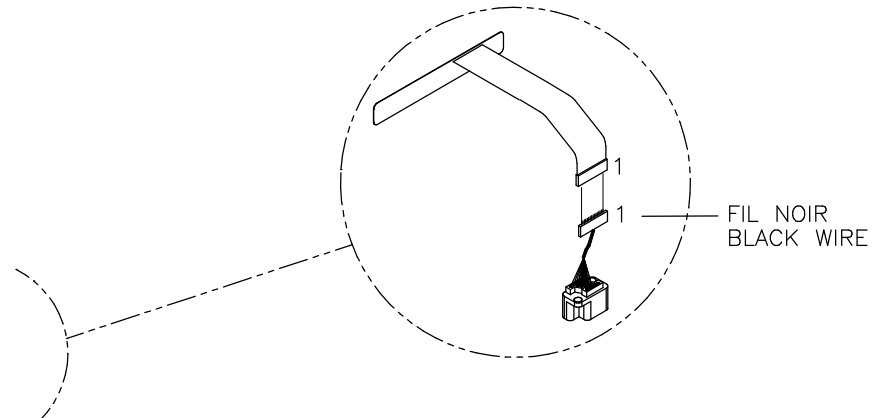
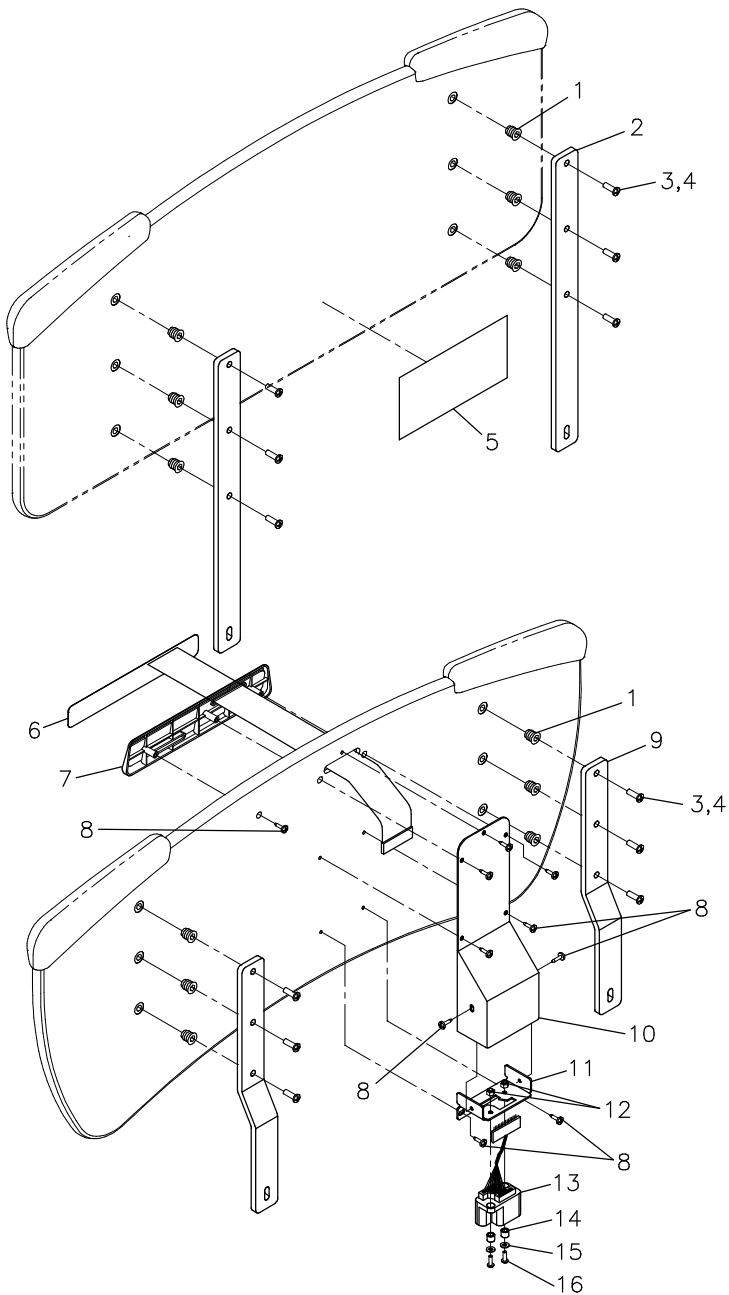
Panneaux de tête et de pied
Head and foot boards



L17-011

OP170009-__
PANNEAUX / BOARDS

OP170010
BANDE DE CHANT
EDGE



LISTE DE PIÈCES/PARTS LIST

L17-011

Ensemble de commandes à l'usage du personnel infirmier Nursing Controls Kit

POUR LES MODELES/FOR MODELS FL17E-

DESSIN DE RÉFÉRENCE:

REFERENCE DRAWING: 17-0302L VER. B

RÉF. REF.	NO PIÈCE PART NO.	DESCRIPTION DESCRIPTION	QTÉ QTY
1	QDF7879	Insert fileté pour bois 1/4"-20 UNC x 13mm, p.z. <i>Threaded insert for wood 1/4"-20 UNC x 13mm, pz</i>	12
2	17-0158 -P	Plaque d'attache de tête <i>Head fixing plate</i>	2
3	VV37A1N24	Vis méc. tête "truss" Phillips 1/4-20 x 3/4" p.z. <i>Machine screw truss Phillips 1/4-20 x 3/4" z.p.</i>	12
4	M0008	Ciment à filets - force moyenne (bleu) <i>Threadlocker - medium strength (blue)</i>	0.48 ml
5	QE14376	Étiquette «Installation du panneau de tête» <i>«Head board installation» label</i>	1
6	QDF17-0180	Membrane commande infirmier <i>Nurse control membrane</i>	1
7	QPN-17-0127	Plaque de commande infirmier <i>Nurse control plate</i>	1
8	VV27A9G16	Vis tar. tête "truss" Phillips type A #10 x 1/2" p.z. <i>Tapping Screw truss Phillips type A #10 x 1/2" z.p.</i>	10
9	17-0154 -P	Plaque d'attache de pied <i>Foot fixing plate</i>	2
10	17-0143 -P	Couvercle de support <i>Support cover</i>	1
11	17-0144 -P	Support de connecteur <i>Connector support</i>	1
12	VE30A1E	Écrou hex. à blocage nylon #8-32 p.z. <i>Nylon hex. locknut #8-32 z.p.</i>	2
13	17-0074	Connecteur de panneau <i>Board connector</i>	1

LISTE DE PIÈCES/PARTS LIST

L17-011

Ensemble de commandes à l'usage du personnel infirmier

Nursing Controls Kit

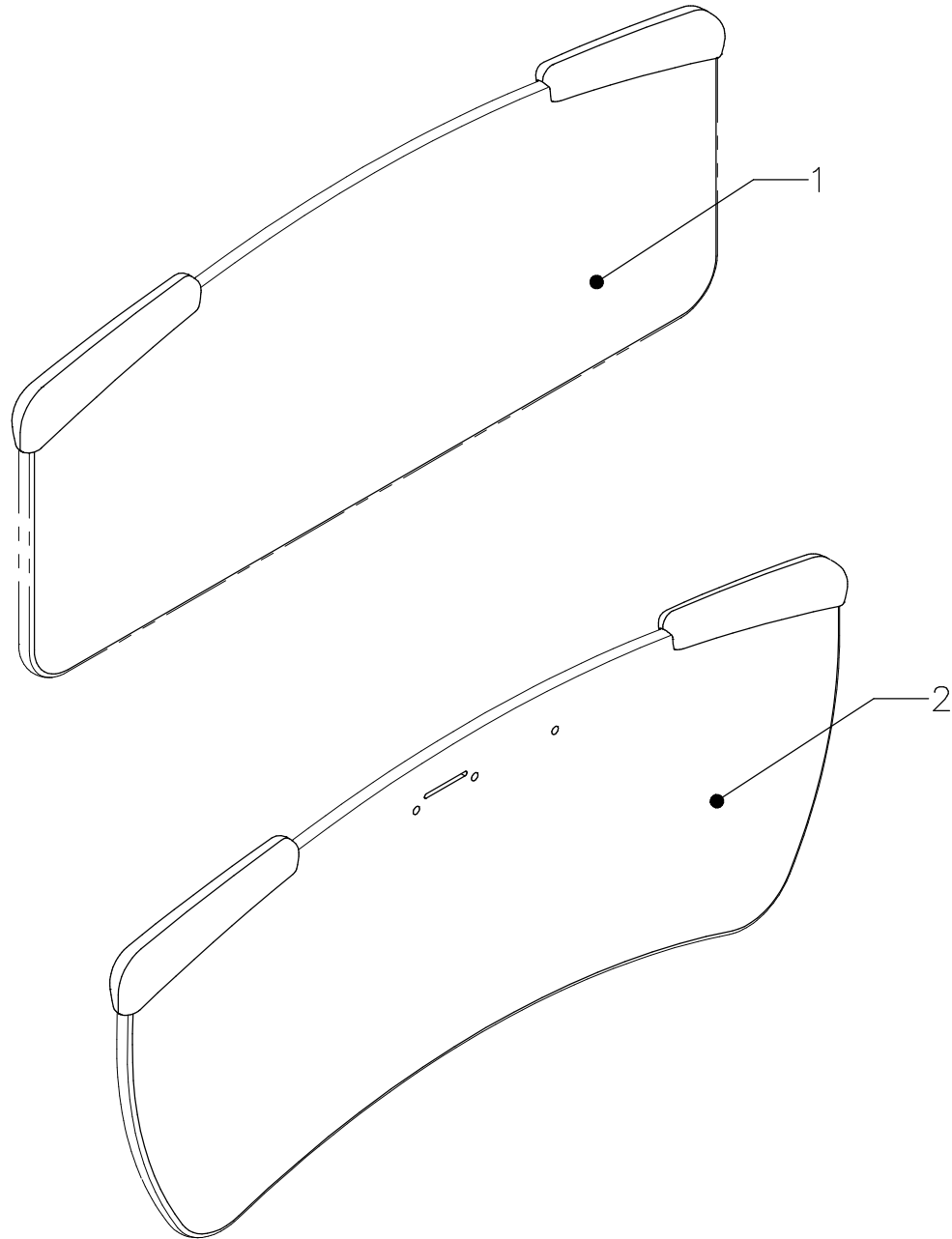
POUR LES MODELES/FOR MODELS FL17E-

DESSIN DE RÉFÉRENCE:

REFERENCE DRAWING: 17-0302L VER. B

RÉF. REF.	NO PIÈCE PART NO.	DESCRIPTION DESCRIPTION	QTÉ QTY
14	VW60C081005	Manchon <i>Sleeve</i>	2
15	VW11A9E	Rondelle plate #8 <i>Flat washer #8</i>	2
16	VV33A1E24	Vis mécanique tête pan phillips 8-32UNC x 3/4" p.z. <i>Machine Screw Pan Head Phillips 8-32UNC x 3/4" z.p.</i>	2

-- Fin de la liste / End of list --



LISTE DE PIÈCES/PARTS LIST

OP170009

Ensemble de panneaux en plastique laminé

Plastic Laminated Boards Kit

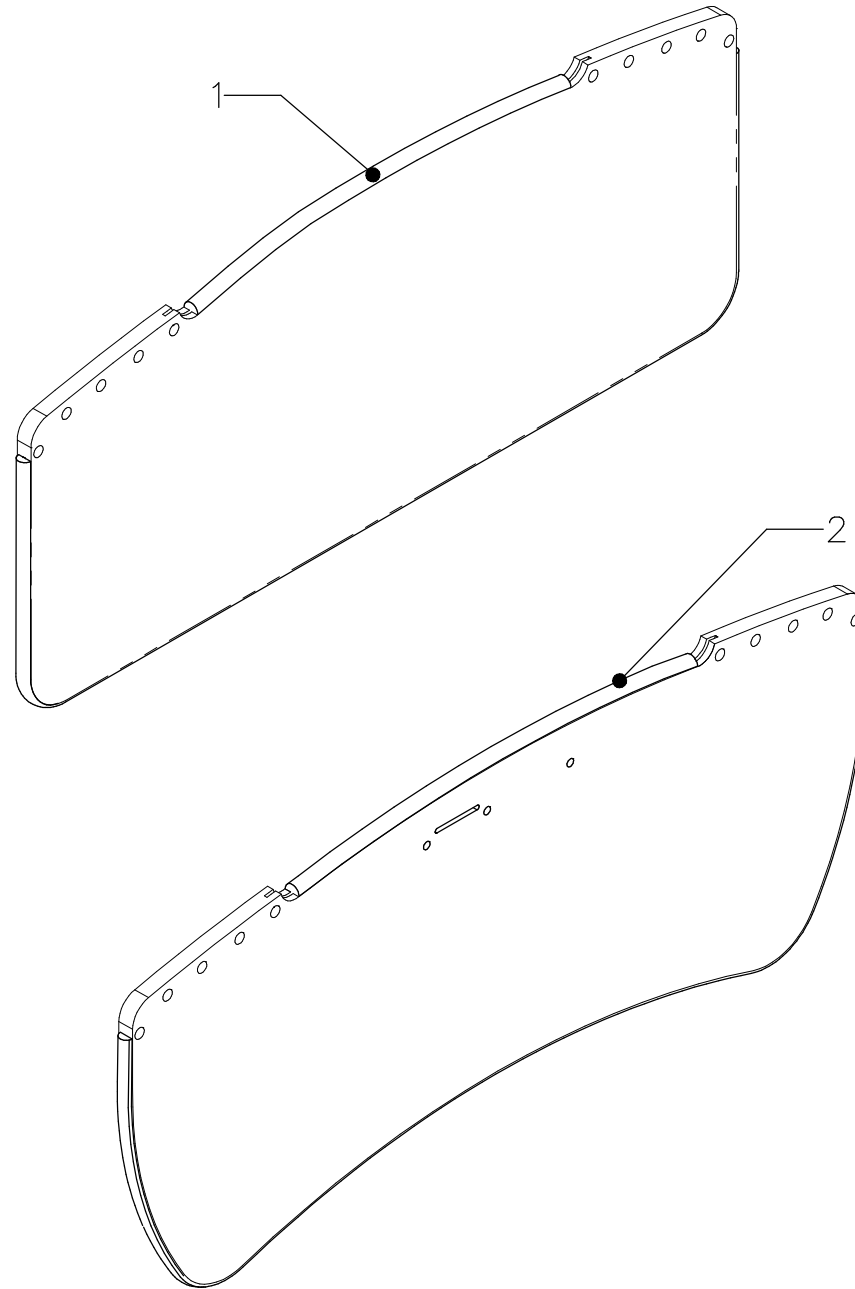
POUR LES MODELES/FOR MODELS FL17E

DESSIN DE RÉFÉRENCE:

REFERENCE DRAWING: 17-0303L VER. A

RÉF. REF.	NO PIÈCE PART NO.	DESCRIPTION DESCRIPTION	QTÉ QTY
1	17-0155	Panneau de tête <i>Headboard</i>	1
2	17-0156	Panneau de pied <i>Footboard</i>	1

-- Fin de la liste / End of list --



BERTEC
M E D I C A L

BANDE DE CHANT
EDGE

PRODUIT :
PRODUCT :

OP170010

1999-10-20
17-0304L

1 / 1

VERSION
A

LISTE DE PIÈCES/PARTS LIST

OP170010

Ensemble de bande chant pour panneaux

Boards Edge Kit

POUR LES MODELES/FOR MODELS FL17E_

DESSIN DE RÉFÉRENCE:

REFERENCE DRAWING: 17-0304L VER. A

RÉF. REF.	NO PIÈCE PART NO.	DESCRIPTION DESCRIPTION	QTÉ QTY
1	17-0241	Bande de chant de panneau de tête <i>PVC Edging Headboard</i>	1
2	17-0242	Bande de chant de panneau de pied <i>PVC Edging Footboard</i>	1

-- Fin de la liste / End of list --