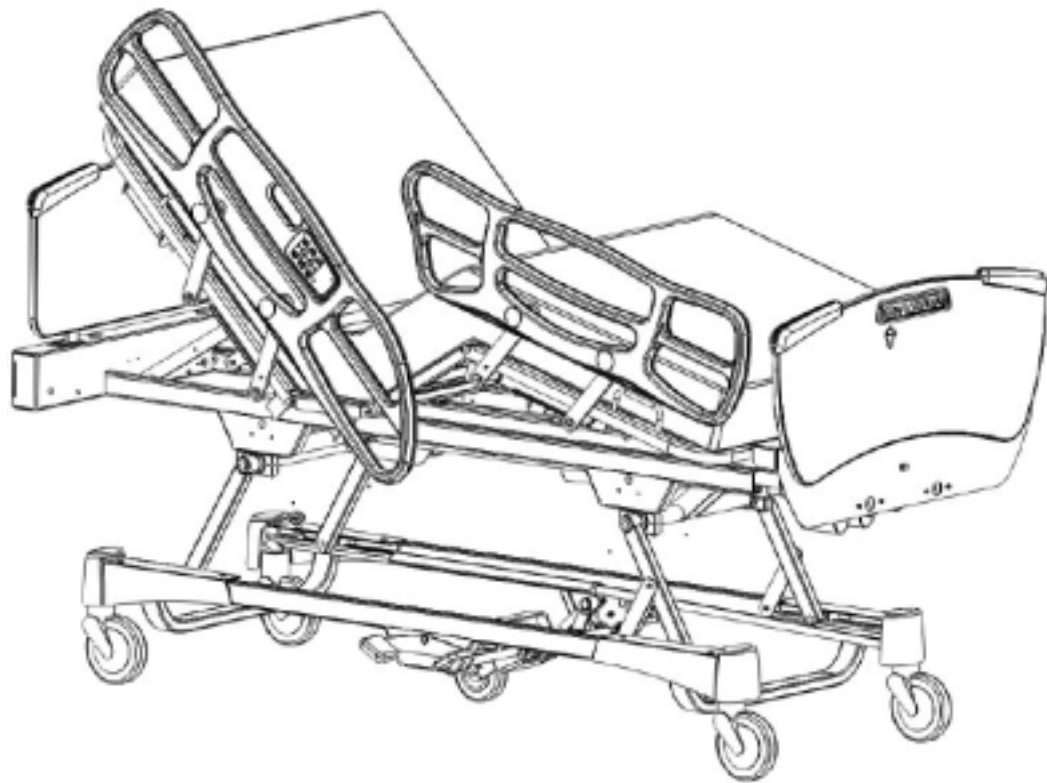


**ELECTRIC ACUTE CARE BED
GO BED MODEL (FL17E V03)**

**LIT DE SOINS DE COURTE DURÉE ÉLECTRIQUE
MODÈLE GO BED (FL17E V03)**



GO BED™

**TECHNICAL ASSISTANCE AND PARTS
ASSISTANCE TECHNIQUE ET PIÈCES**

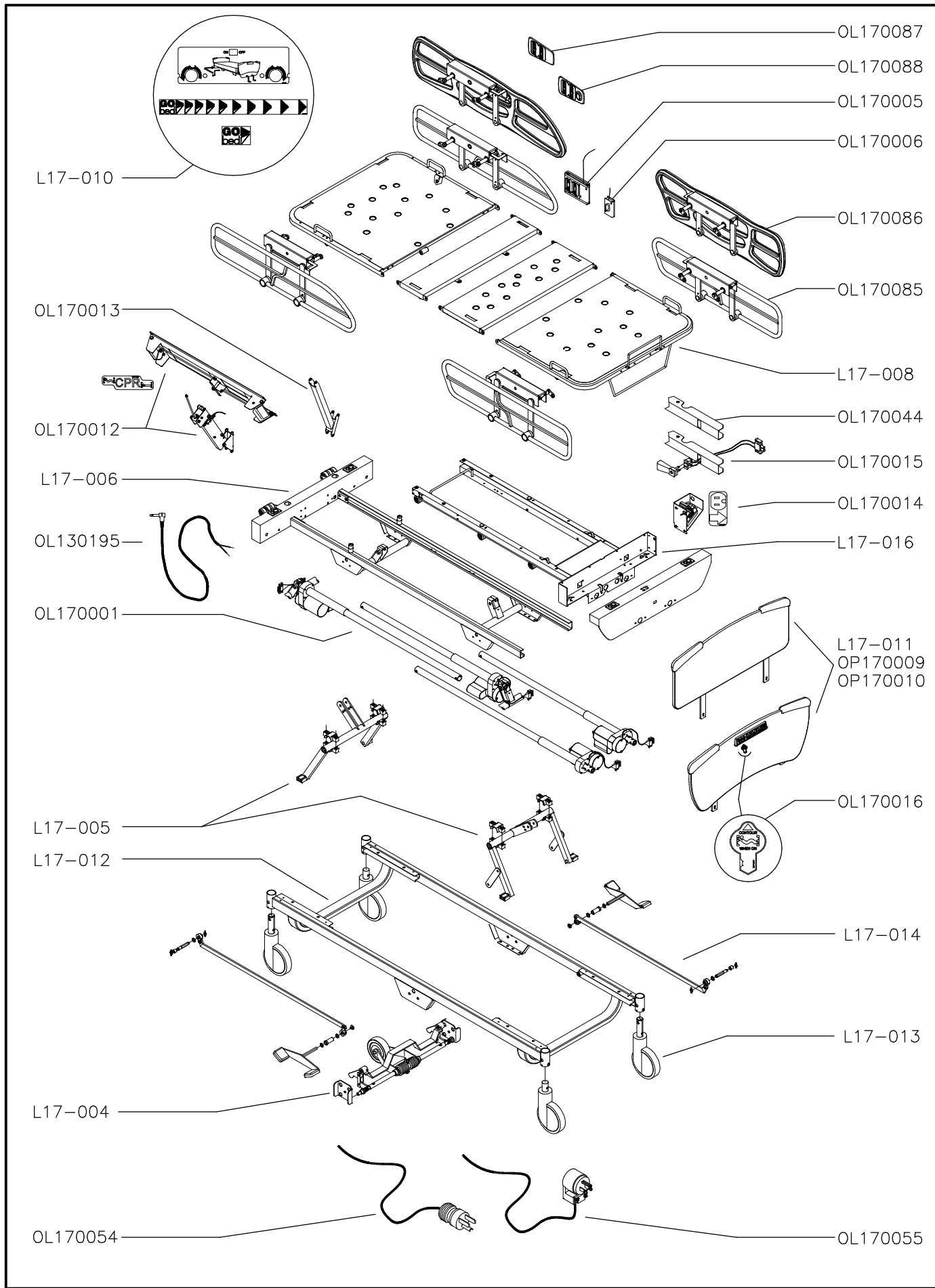
1-800-428-5025 (Service in English/en anglais in/au Canada)

1-800-361-2040 (Service in French/en français in/au Canada)

1-800-327-0770 (For customer in the United States)

E-mail/courriel: service@bertec.strykercorp.com

Manufactured by Stryker Bertec Medical
Fabriqué par Stryker Bertec Médical



Listes de pièces / Parts lists

Code du produit / Product code : FL17E

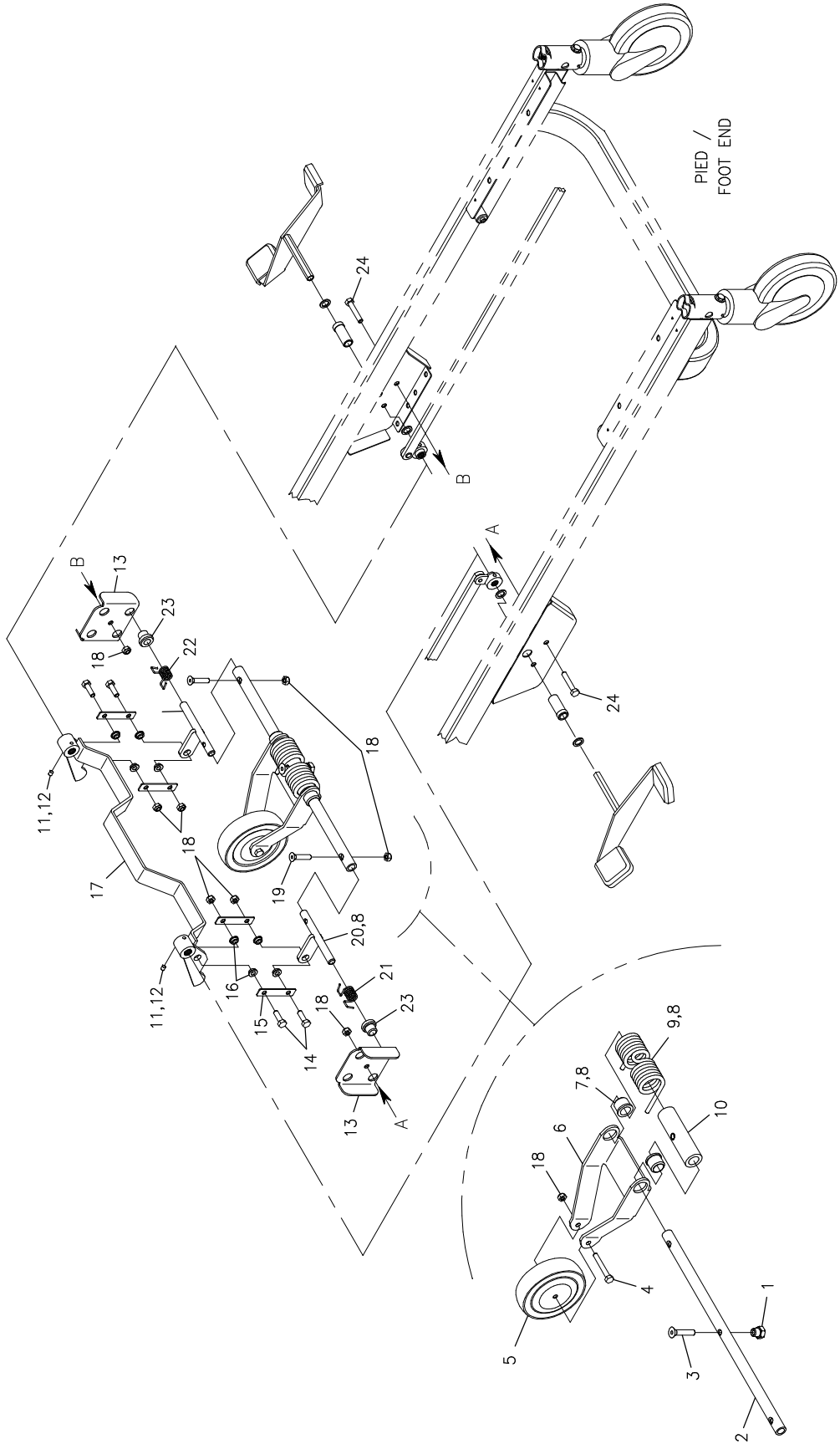
Version : 03

N° de série du lit : / Bed serial # : C02026

Liste de pièces Parts list		Description	Dessin Drawing	
n° / no.	Vers.		n° / no.	Vers.
FL17E	03	Index graphique du lit FL17E <i>Graphic index for the FL17E bed</i>	17-0257L	C
L17-004	04	5 ^e Roue <i>5th Wheel</i>	17-0260L	C
L17-005	03	Système de levage <i>Lifting system</i>	17-0261L	C
L17-006	04	Châssis fixe <i>Fixed frame</i>	17-0252L	D
L17-008	03	Sommier <i>Mattres bearer</i>	17-0259L	B
L17-010	02	Étiquettes <i>Labels</i>	17-0263L	B
L17-012	02	Base <i>Base</i>	17-0333L	A
L17-013	01	Roulettes <i>Casters</i>	17-0334L	A
L17-014	01	Blocage des roulettes <i>Casters locking system</i>	17-0335L	A
L17-016	01	Châssis mobile <i>Moving frame</i>	17-0276L	A
OL130195	01	Fil avec fiche phonique ¼" <i>Cable with ¼" phone plug</i>	13-0318L	A
OL170001	04	Système électrique 120 V <i>120V electrical system</i>	17-0264L	D
OL170005	03	Commandes à l'usage du patient sans appel infirmier <i>Patient controls without integrated nurse call</i>	17-0266L	C
OL170006	04	Commandes à l'usage du patient avec appel infirmier intégré <i>Patient control with integrated nurse call</i>	17-0267L	C
OL170012	06	Avec mécanisme de remise à l'horizontale instantanée du sommier (RCR) <i>With CPR release mechanism</i>	17-0268L	D

OL170013	02	Sans mécanisme de remise à l'horizontale instantanée du sommier (RCR) <i>Without CPR release mechanism</i>	17-0269L	A
OL170014	01	Prise auxiliaire nord-américaine 120 V <i>120V auxiliary outlet</i>	17-0270L	A
OL170015	03	Avec lumière de nuit <i>With night light</i>	17-0271L	B
OL170016	01	Positionnement « auto-contour » <i>Auto-Contour positioning</i>	17-0272L	A
OL170044	01	Sans lumière de nuit <i>Without night light</i>	17-0277L	A
OL170054	01	Cordon d'alimentation 120V avec fiche moulée nord-américaine qualité hopitaux <i>120V north american hospital grade power cord</i>	17-0285L	A
OL170055	01	Cordon d'alimentation 120V avec fiche 90° nord-américaine qualité hopitaux <i>120V power cord with 90° north american hospital grade plug</i>	17-0330L	A
OL170085	01	Côtés de lit en acier <i>Steel side-rails</i>	17-0379L	A
OL170086	01	Côtés de lit en plastique <i>Plastic side-rails</i>	17-0380L	A
OL170087	01	Modules de commande des côtés de lit sans appel infirmier. <i>Side-rail control panels w/o Nurse call</i>	17-0381L	A
OL170088	01	Modules de commande des côtés de lit avec appel infirmier. <i>Side-rail control panels w/ Nurse call</i>	17-0382L	A

Liste de pièces Parts list n° / no. Vers.		Annexe/Annex Panneaux de tête et de pied Head and foot boards	Dessin Drawing n° / no. Vers.	
FP17001	01	Ensemble de panneaux <i>Boards set</i>	17-0258L	A
L17-011	02	Ensemble de commandes à l'usage du personnel infirmier <i>Nursing control kit</i>	17-0302L	B
OP170009	01	Panneaux de MDF avec placage stratifié <i>Laminated MDF boards</i>	17-0303L	A
OP170010	01	Bande de chant <i>Edge</i>	17-0304L	A



LISTE DE PIÈCES/PARTS LIST

L17-004

5e Roue

5th Wheel

POUR LES MODELES/FOR MODELS FL17E-

DESSIN DE RÉFÉRENCE:

REFERENCE DRAWING: 17-0260L VER. C

RÉF. REF.	NO PIÈCE PART NO.	DESCRIPTION DESCRIPTION	QTÉ QTY
1	17-0104 -Z	Appui de 5e roue <i>5th wheel support</i>	1
2	17-0082 -P	Arbre de levier <i>Torque shaft</i>	1
3	VV11A1P48	Vis tête plate 6 pans creux 3/8-16unc x 2" p.z. <i>Flat Head Socket Cap Screw 3/8-16unc x 2" z.p.</i>	1
4	VB12A1O50	Boulon hex. 5/16-18 x 2 1/4" grade 2, p.z. <i>Hex. bolt 5/16-18 x 2 1/4" grade 2, z.p.</i>	1
5	RL5	5e roue <i>5th wheel</i>	1
6	17-0061 -P	Bras de débattement <i>Clearance arm</i>	1
7	QPN-18315	Coussinet de nylon 3/4" intérieur <i>Nylon bushing 3/4" I.D.</i>	2
8	M0019	Graisse grade NLGI 2 <i>Grade NLGI 2 grease</i>	0.1 Kg
9	17-0124 -P	Ressort de 5e roue <i>5th Wheel Spring</i>	1
10	17-0243	Coussinet de 5e roue <i>5th wheel bearing</i>	1
11	VV60A0M08	Vis à pression 6 pans creux 1/4-28 nf. x 1/4" lg. <i>Hex. socket set screw 1/4-28 nf. x 1/4" lg.</i>	2
12	M0008	Ciment à filets - force moyenne (bleu) <i>Threadlocker - medium strength (blue)</i>	0.16 ml
13	17-0311 -P	Support de 5e roue <i>5th wheel support</i>	2

LISTE DE PIÈCES/PARTS LIST

L17-004

5e Roue

5th Wheel

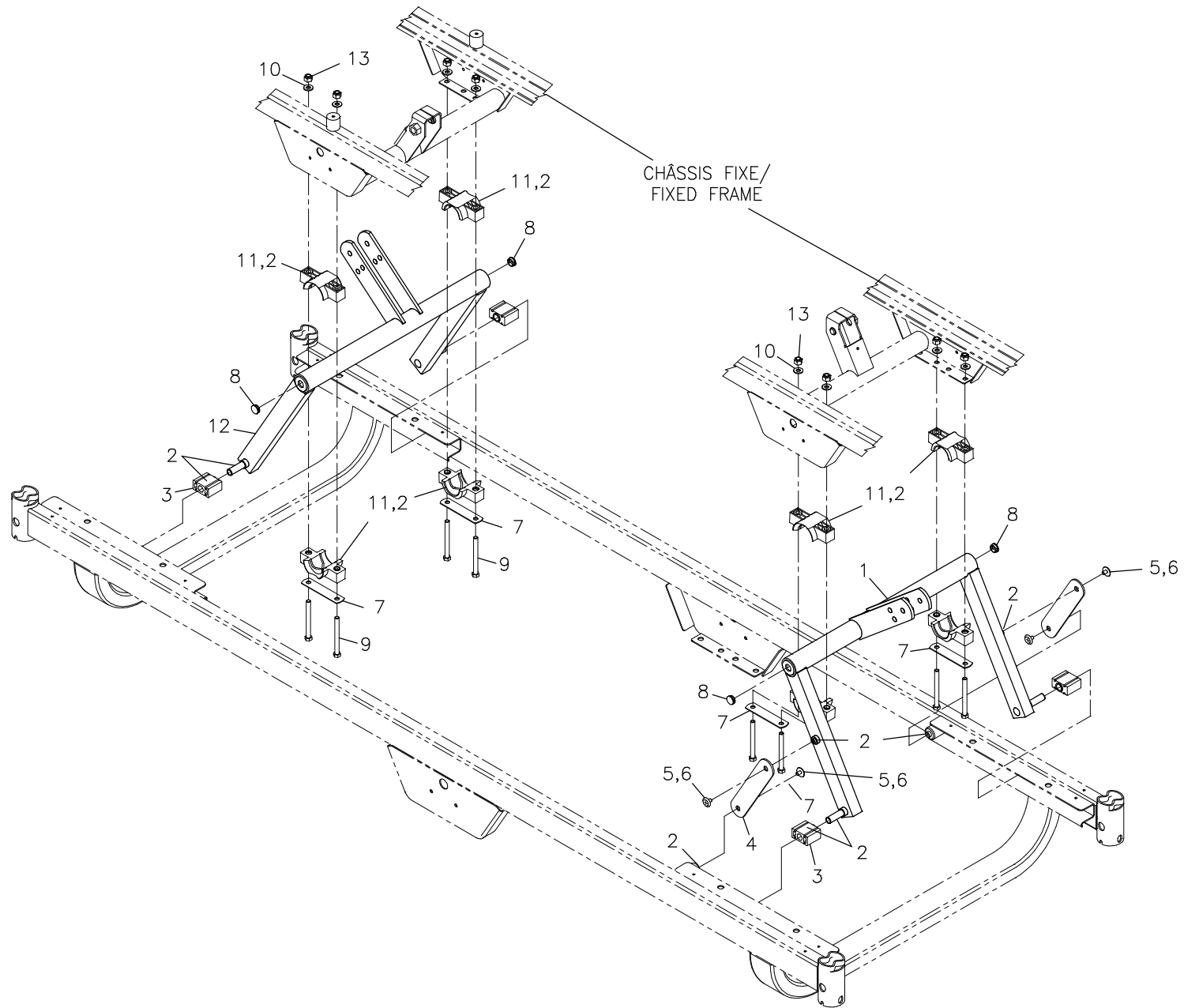
POUR LES MODELES/FOR MODELS FL17E-

DESSIN DE RÉFÉRENCE:

REFERENCE DRAWING: 17-0260L VER. C

RÉF. REF.	NO PIÈCE PART NO.	DESCRIPTION DESCRIPTION	QTÉ QTY
14	VB12A1032	Boulon hex. 5/16-18 x 1" grade 2, p.z. <i>Hex. bolt 5/16-18 x 1" grade 2, z.p.</i>	4
15	17-0087 -Z	Contre-levier <i>Counter-lever</i>	4
16	QDF17-0020	Entretoise à épaulement dia. 5/16 x 0.210" lg. <i>Shoulder spacer dia. 5/16" x 0.210" lt.</i>	8
17	17-0092 -P	S.A. Levier d'actionnement <i>Activation lever</i>	1
18	VE30A10	Écrou hex. à blocage de nylon 5/16-18unc p.z. <i>Nylon Hex. Lock Nut 5/16-18unc z.p.</i>	9
19	VV11A1036	Vis tête plate six pans creux 5/16-18 UNC x 1-1/4 <i>Flate head hexagonal bolt 5/16-18 UNC x 1-1/4"</i>	2
20	17-0083 -Z	S.A. Levier de torsion <i>S.A. Torsion lever</i>	2
21	QRD17-0232	Ressort de rappel droit <i>Right Torsion Spring</i>	1
22	QRD17-0233	Ressort de rappel gauche <i>Left Torsion Spring</i>	1
23	QPN-13-0159	Coussinet de nylon 1/2" intérieur <i>Nylon bushing 1/2" I.D.</i>	2
24	VB12A1044	Boulon hex. 5/16-18 x 1 3/4" grade 2, p.z. <i>Hex. bolt 5/16-18 x 1 3/4" grade 2, z.p.</i>	2

-- Fin de la liste / End of list --



LISTE DE PIÈCES/PARTS LIST

L17-005 Système de levage Lifting System

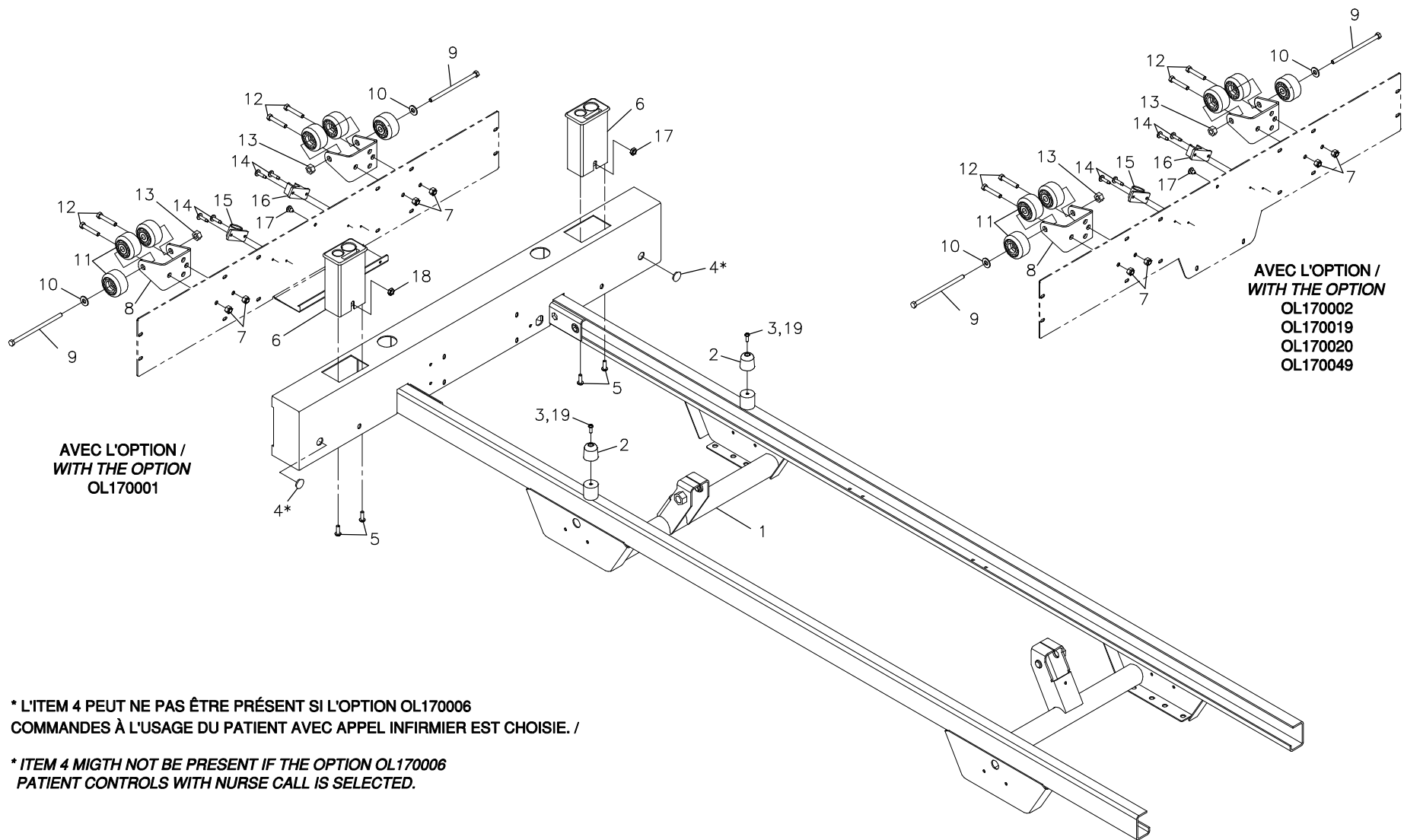
POUR LES MODELES/FOR MODELS FL17E-

DESSIN DE RÉFÉRENCE:

REFERENCE DRAWING: 17-0261L VER. C

RÉF. REF.	NO PIÈCE PART NO.	DESCRIPTION DESCRIPTION	QTÉ QTY
1	17-0105 -P	S.A. Balancier avec Manchon <i>S.A. Hi-lo lever with sleeve</i>	1
2	M0019	Graisse "Pétro-Canada" OG2 <i>"Petro-Canada" OG2 grease</i>	0.05 Kg
3	QPN-1310P009	Glisseur en nylon <i>Nylon slider</i>	4
4	17-0100 -P	Stabilisateur <i>Stabilizer</i>	2
5	VV37A1N12	Vis méc. tête "truss" Phillips 1/4-20 x 3/8" p.z. <i>Machine screw truss Phillips 1/4-20 x 3/8" z.p.</i>	4
6	M0008	Ciment à filets - force moyenne (bleu) <i>Threadlocker - medium strength (blue)</i>	0.16 ml
7	17-0251 -Z	Renfort de palier <i>Reinforcement plat</i>	4
8	QPPF1512	Embout pour tube dia. 9/16" <i>Dia. 9/16" tubing cap</i>	4
9	VB15A1O52	Boulon hex. 5/16-18 x 2 1/2" grade 5, p.z. <i>Hex. bolt 5/16-18 x 2 1/2" grade 5, z.p.</i>	8
10	VW10A10	Rondelle plate 5/16" SAE pz <i>Flat washer 5/16" SAE zp</i>	8
11	QPN-18-0055	Palier moulée dia. 1 1/2" <i>Moulded Bearing 1 1/2" dia.</i>	8
12	17-0106 -P	S.A Balancier <i>S.A. Hi-lo lever</i>	1
13	VE30A10	Écrou hex. à blocage de nylon 5/16-18unc p.z. <i>Nylon Hex. Lock Nut 5/16-18unc z.p.</i>	8

-- Fin de la liste / End of list --



AVEC L'OPTION /
WITH THE OPTION
OL170001

AVEC L'OPTION /
WITH THE OPTION
OL170002
OL170019
OL170020
OL170049

* L'ITEM 4 PEUT NE PAS ÊTRE PRÉSENT SI L'OPTION OL170006
COMMANDES À L'USAGE DU PATIENT AVEC APPEL INFIRMIER EST CHOISIE. /

* ITEM 4 MIGHT NOT BE PRESENT IF THE OPTION OL170006
PATIENT CONTROLS WITH NURSE CALL IS SELECTED.

LISTE DE PIÈCES/PARTS LIST

L17-006 Châssis fixe Fixed Frame

POUR LES MODELES/FOR MODELS FL17E-

DESSIN DE RÉFÉRENCE:

REFERENCE DRAWING: 17-0252L VER. D

RÉF. REF.	NO PIÈCE PART NO.	DESCRIPTION DESCRIPTION	QTÉ QTY
* L'item #4 peut ne pas être présent si l'option OL170006 Commandes à l'usage du patient avec appel infirmier est choisie.			
1	17-0203 -P	S.A .Châssis fixe <i>S.A. Fixed Frame</i>	1
2	QPCD0903	Pare-choc de caoutchouc 1" x 1" trou 5/16" #2097 <i>Rubber Bumper 1"x1" Hole 5/16" #2097</i>	2
3	VV33A1E24	Vis mécanique t. pan Phillips #8-32 x 3/4" p.z. <i>Machine screw pan Phillips #8-32 x 3/4" z.p.</i>	2
4	QPPF1512	Embout pour tube dia. 9/16" <i>Dia. 9/16" tubing cap</i>	2
5	VV83A9G16	Vis tar. tête pan Phillips type B #10 x 1/2" p.z. <i>Tapping screw pan Phillips type B #10 x 1/2" z.p.</i>	4
6	QPN-17-0121	Bloc porte-tige <i>IV Pole holder</i>	2
7	VE30A1N	Écrou hex. à blocage nylon 1/4-20 p.z. <i>Nylon hex. locknut 1/4-20 z.p.</i>	4
8	13-0161 -P	Support de pare-chocs <i>Bumpers Support</i>	2
9	VB12A1O60	Boulon hex. 5/16-18 x 3 1/2" grade 2, p.z. <i>Hex. bolt 5/16-18 x 3 1/2" grade 2, z.p.</i>	2
10	VW10A10	Rondelle plate 5/16" SAE pz <i>Flat washer 5/16" SAE zp</i>	2
11	QPC-14-0321	Roulette de pare-chocs dia. 1-3/4" <i>Bumper Wheel 1-3/4" dia.</i>	6
12	VB12A1N20	Boulon hex. 1/4-20 x 5/8" grade 2, p.z. <i>Hex. bolt 1/4-20 x 5/8" grade 2, z.p.</i>	4
13	VE50A1O	Écrou hex. à blocage à deux sens 5/16-18 p.z. <i>Two-ways hex. locknut 5/16-18 z.p.</i>	2

* Item #4 might not be present if the option OL170006 Patient controls with nurse call is selected.

LISTE DE PIÈCES/PARTS LIST

L17-006 Châssis fixe Fixed Frame

POUR LES MODELES/FOR MODELS FL17E_

DESSIN DE RÉFÉRENCE:

REFERENCE DRAWING: 17-0252L VER. D

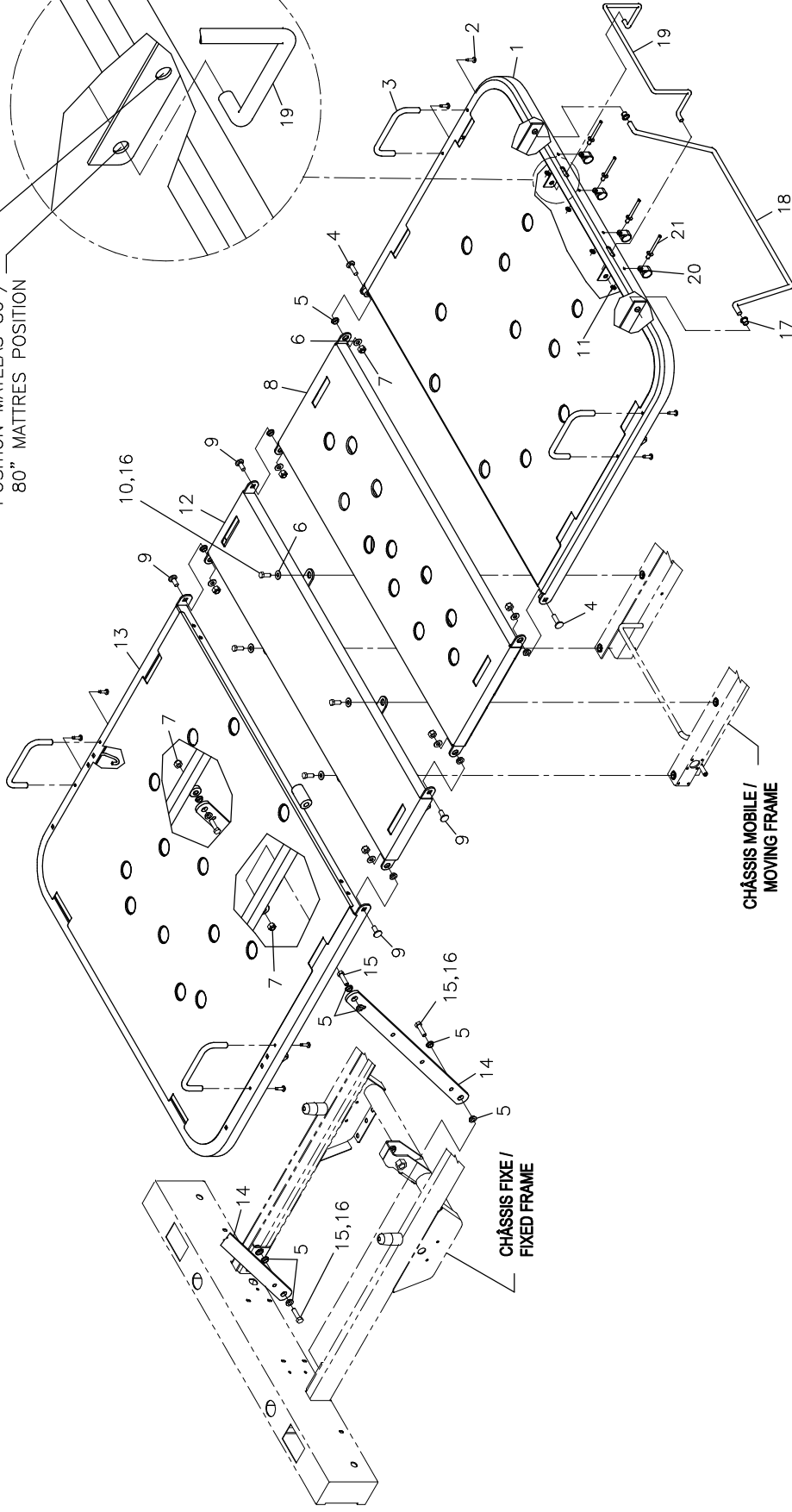
RÉF. REF.	NO PIÈCE PART NO.	DESCRIPTION DESCRIPTION	QTÉ QTY
* L'item #4 peut ne pas être présent si l'option OL170006 Commandes à l'usage du patient avec appel infirmier est choisie.			
14	VV01A9E16	Vis taraudeuse «tecks» tête ronde cr. n° 8x1/2" <i>Tapping screw tecks round socket head #8x1/2"</i>	4
15	16825 -P	Support de manivelle <i>Handle support</i>	1
16	QPVG1801	Porte-tige vinyle noir 3/4" dia. <i>Black vinyl rod support 3/4" diam.</i>	1
17	QPCK3001	Butoir de caoutchouc #RB-143 <i>Plug bumper #RB-143</i>	1
18	VE20A1N	Contre-écrou hex. 1/4-20 p.z. <i>Hex. jam nut 1/4-20 z.p.</i>	2
19	M0008	Ciment à filets - force moyenne (bleu) <i>Threadlocker - medium strength (blue)</i>	0.08 ml

-- Fin de la liste / End of list --

* Item #4 might not be present if the option OL170006 Patient controls with nurse call is selected.

POSITION MATELAS 84" /
84" MATTRES POSITION

POSITION MATELAS 80" /
80" MATTRES POSITION



CHASSIS MOBILE /
MOVING FRAME

CHASSIS FIXE /
FIXED FRAME

LISTE DE PIÈCES/PARTS LIST

L17-008 Sommiers Litter

POUR LES MODELES/FOR MODELS FL17E-

DESSIN DE RÉFÉRENCE:

REFERENCE DRAWING: 17-0259L VER. B

RÉF. REF.	NO PIÈCE PART NO.	DESCRIPTION DESCRIPTION	QTÉ QTY
1	17-0058 -P	S.A. Sommier de pied <i>S.A. Litter Foot Section</i>	1
2	VV83A9G24	Vis tar. tête pan Phillips type B #10 x 3/4" p.z. <i>Tapping screw pan Phillips type B #10 x 3/4" z.p.</i>	8
3	QPN-14034-2	Arrêt de matelas taupe <i>Warm grey mattress retainer</i>	4
4	VB31A1032	Boulon à carrosserie (petit cou) 5/16-18 x 1" p.z. <i>Carriage bolt (short neck) 5/16-18 x 1" z.p.</i>	2
5	QDF17-0020	Entretoise à épaulement dia. 5/16 x 0.210" lg. <i>Shoulder spacer dia. 5/16" x 0.210" lt.</i>	14
6	VW10A10	Rondelle plate 5/16" SAE pz <i>Flat washer 5/16" SAE zp</i>	10
7	VE30A10	Écrou hex. à blocage de nylon 5/16-18unc p.z. <i>Nylon Hex. Lock Nut 5/16-18unc z.p.</i>	8
8	17-0057 -P	S.A. Sommier de cuisse <i>S.A. Litter Thigh Section</i>	1
9	VB31A1024	Boulon à carrosserie (petit cou) 5/16-18 x 3/4" p.z. <i>Carriage bolt (short neck) 5/16-18 x 3/4" z.p.</i>	4
10	VB12A1024	Boulon hex. 5/16-18 x 3/4" grade 2, p.z. <i>Hex. bolt 5/16-18 x 3/4" grade 2, z.p.</i>	4
11	VW10A06	Rondelle plate n°10 <i>Washer #10</i>	4
12	17-0056 -P	S.A. Sommier du centre <i>S.A. Litter Center Section</i>	1
13	17-0055 -P	S.A. Sommier de tête <i>S.A. Litter Head Section</i>	1

LISTE DE PIÈCES/PARTS LIST

L17-008 Sommiers Litter

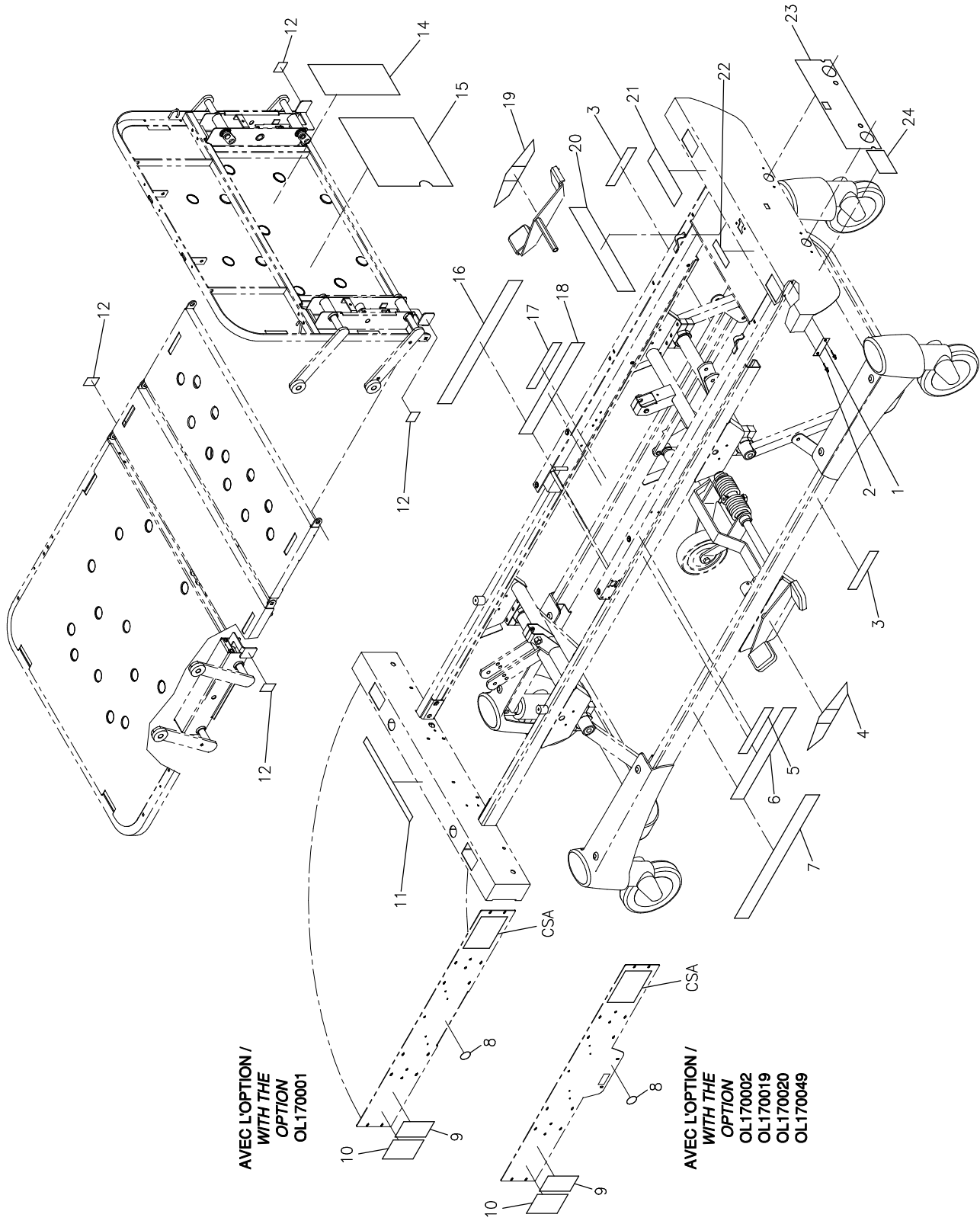
POUR LES MODELES/FOR MODELS FL17E-

DESSIN DE RÉFÉRENCE:

REFERENCE DRAWING: 17-0259L VER. B

RÉF. REF.	NO PIÈCE PART NO.	DESCRIPTION DESCRIPTION	QTÉ QTY
14	17-0125 -P	Bras de sommier de tête <i>Head section lever</i>	2
15	VB12A1036	Boulon hex. 5/16-18 x 1 1/4" grade 2, p.z. <i>Hex. bolt 5/16-18 x 1 1/4" grade 2, z.p.</i>	4
16	M0008	Ciment à filets - force moyenne (bleu) <i>Threadlocker - medium strength (blue)</i>	0.16 ml
17	QPNI2404	Coussinnet en nylon avec épaulement 3/8" dia. int. <i>Nylon shoulder bushing 3/8" ins. dia.</i>	2
18	17-0150 -P	Tige de soutien <i>Support rod</i>	1
19	17-0211 -P	Arrêt de matelas de pied <i>Foot mattress retainer</i>	1
20	QDF9522	Collier de câblage 1/4" <i>1/4" Wiring clamp</i>	4
21	VR11H64	Rivet «Pop» n°64 tête dôme <i>Dome head «Pop» rivet #64</i>	4

-- Fin de la liste / End of list --



LISTE DE PIÈCES/PARTS LIST

L17-010 Étiquettes Labels

POUR LES MODELES/FOR MODELS FL17E-

DESSIN DE RÉFÉRENCE:

REFERENCE DRAWING: 17-0263L VER. B

RÉF. REF.	NO PIÈCE PART NO.	DESCRIPTION DESCRIPTION	QTÉ QTY
1	QE71-0194	Plaque numéro de série lit FL17E <i>Plate for serial number bed FL17E</i>	1
2	VR11H43	Rivet «Pop» n°43 tête dôme <i>Dome head «Pop» rivet #43</i>	2
3	QE18555	Étiquette «Bertec» <i>«Bertec» label</i>	2
4	QE18535	Étiquette «Pédale droite» <i>«Right treadle» label</i>	1
5	QE71-0302	Angle d'élévation de tête (haute) (droite) <i>Head elevation angle (high) (right) label</i>	1
6	QE71-0303	Étiquette angle d'élévation de tête (basse) (droite) <i>Head elevation angle (low) (right) label</i>	1
7	QE71-0319	Étiquette flèche gauche GObed <i>Left arrow GObed label</i>	1
8	QE18557	Étiquette «Fabriqué au Canada» <i>«Made in Canada» label</i>	1
9	QE71-0298	Étiquettes "Blessures graves" <i>"Serious injuries" label</i>	1
10	QE71-0205	Étiquette mise à la terre <i>Label to the ground</i>	1
11	QE7100-024	Étiquette «Perte de mise à la terre» <i>«Ground loss» label</i>	1
12	QE71-0061	Étiquette du déclencheur (Pousser/Push) <i>Release mechanism label (Pousser/Push)</i>	4
14	QE14400	Étiquette résultats d'essais automatisés <i>Results of automated tests label</i>	1

LISTE DE PIÈCES/PARTS LIST

L17-010 Étiquettes Labels

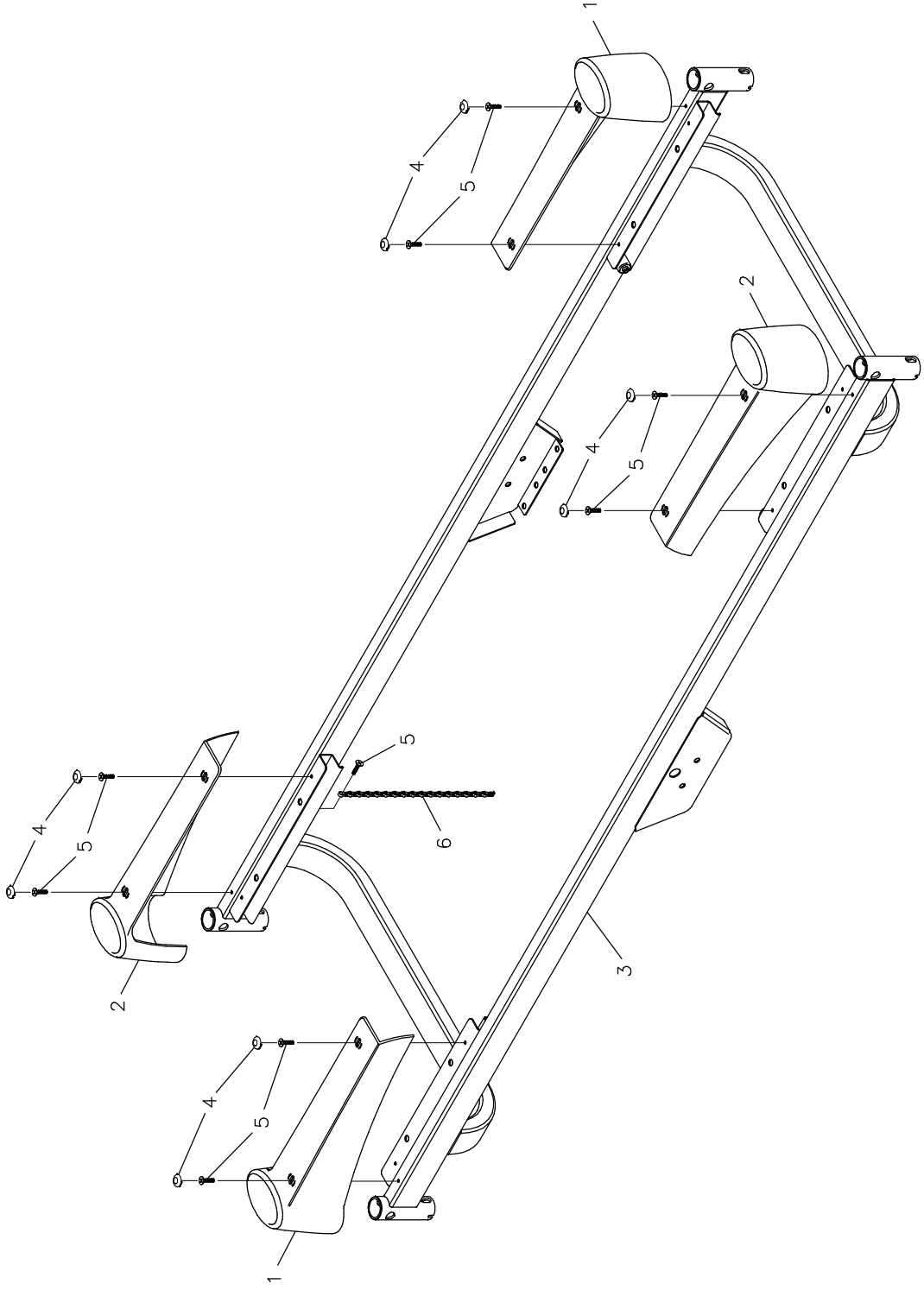
POUR LES MODELES/FOR MODELS FL17E-

DESSIN DE RÉFÉRENCE:

REFERENCE DRAWING: 17-0263L VER. B

RÉF. REF.	NO PIÈCE PART NO.	DESCRIPTION DESCRIPTION	QTÉ QTY
15	QE71-0262	Étiquette du schéma électrique <i>Label for electrical diagram</i>	1
16	QE71-0318	Étiquette flèche droite Go bed <i>Right arrow Go bed label</i>	1
17	QE71-0247	Angle d'élévation de tête haute (gauche) <i>Elevation angle of head, high (left) label</i>	1
18	QE71-0301	Étiquette angle d'élévation de tête (basse) (gauche) <i>Elevation angle of head (low) (left)</i>	1
19	QE18536	Étiquette «Pédale gauche» <i>«Left treadle» label</i>	1
20	QE71-0113	Etiquette «Électrique» <i>«Electric» label</i>	1
21	QE71-0328	Étiquette risque de feu <i>Fire Hazard Label</i>	1
22	QE71-0115	Étiquette «Choc électrique» <i>«Electric shock» label</i>	1
23	QE71-0204	Étiquette manivelle <i>Crank label</i>	1
24	QE71-0320	Logo Go Bed <i>Go Bed logo</i>	1

-- Fin de la liste / End of list --



LISTE DE PIÈCES/PARTS LIST

L17-012

Base

Base

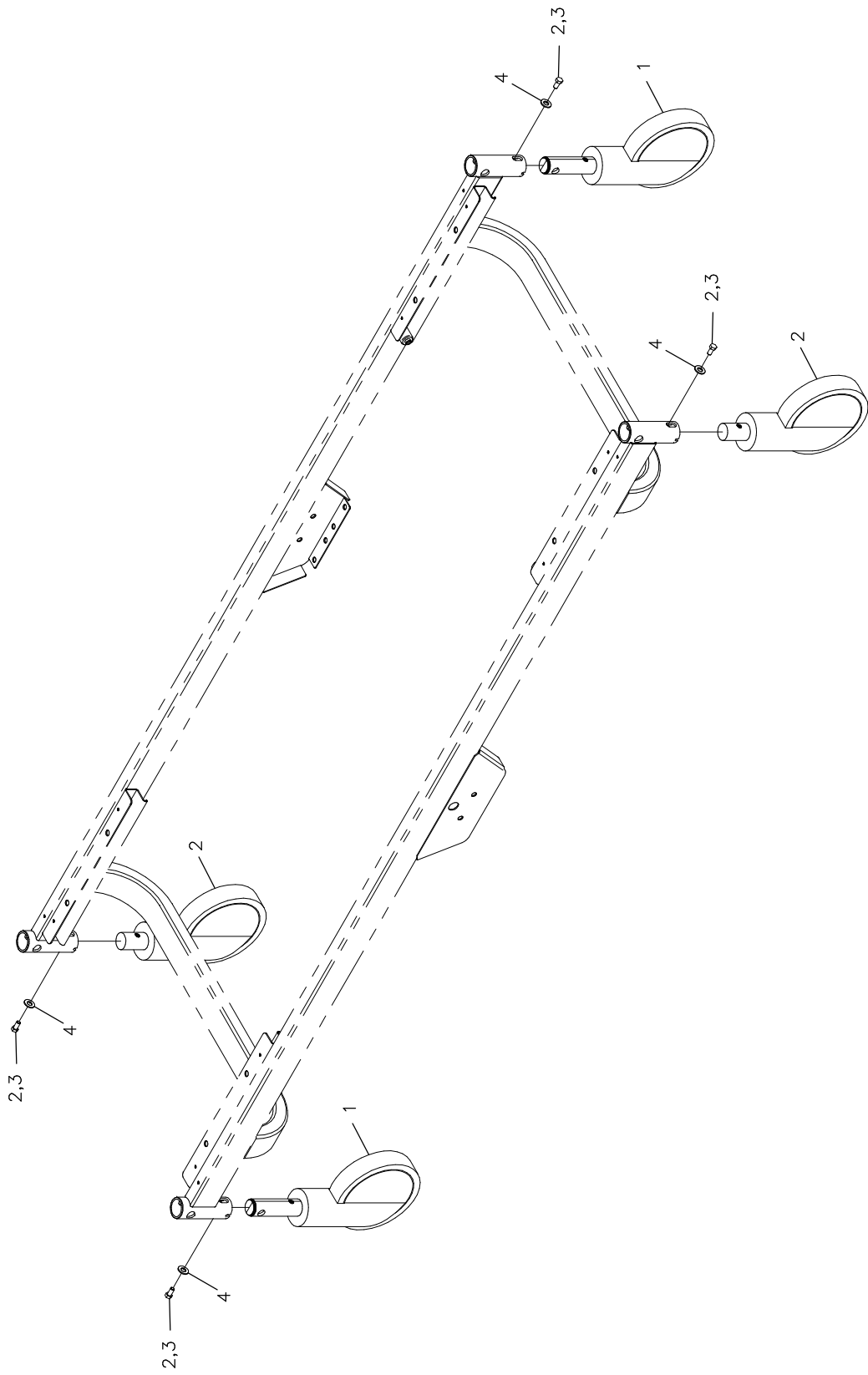
POUR LES MODELES/FOR MODELS FL17E-

DESSIN DE RÉFÉRENCE:

REFERENCE DRAWING: 17-0333L VER. A

RÉF. REF.	NO PIÈCE PART NO.	DESCRIPTION DESCRIPTION	QTÉ QTY
1	QPN-17-0018Q	Couvercle de roulette droit <i>Right caster cover</i>	2
2	QPN-17-0010Q	Couvercle de roulette gauche <i>Left caster cover</i>	2
3	17-0317 -P	S.A. Base <i>S.A. Base</i>	1
4	QPN-17-0225Q	Cache-vis <i>Pop-On screw cover</i>	8
5	VV81A9E16	Vis tar. tête plate "Phillips type"B" #8 x 1/2" p.z. <i>Tapping Screw Flat Head Phillips Type B #8x1/2 z.p.</i>	9
6	17-0019	Chaîne de mise à la terre <i>Drag Chain</i>	1

-- Fin de la liste / End of list --



LISTE DE PIÈCES/PARTS LIST

L17-013 Roulettes Casters

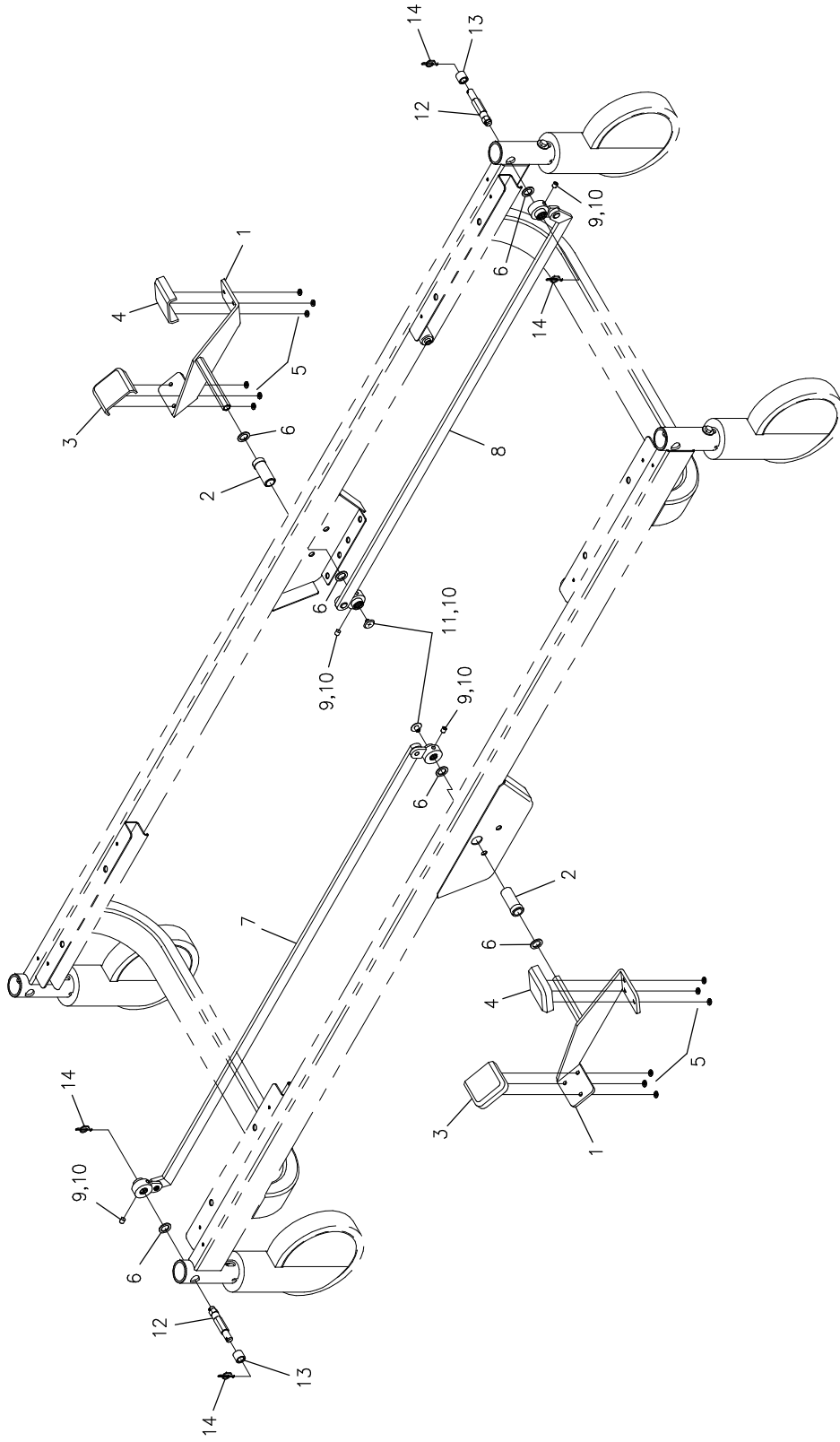
POUR LES MODELES/FOR MODELS FL17E-

DESSIN DE RÉFÉRENCE:

REFERENCE DRAWING: 17-0334L VER. A

RÉF. REF.	NO PIÈCE PART NO.	DESCRIPTION DESCRIPTION	QTÉ QTY
1	RT6IC	Roulette TENTE #2046 UAP 150 R26-28S45 <i>TENTE caster #2046 UAP 150 R26-28S45</i>	2
2	RT6ICSW	Roulette TENTE #2040 UAP 150 R05-28 <i>TENTE caster #2040 UAP 150 R05-28</i>	2
3	VW10A10	Rondelle plate 5/16" SAE pz <i>Flat washer 5/16" SAE zp</i>	4
4	VB12A1W81	Boulon hex. M8 x 1.25 x 12mm grade 2, p.z. <i>Hex. Bolt M8 x 1.25 x 12 mm grade 2, z.p.</i>	4
5	M0008	Ciment à filets - force moyenne (bleu) <i>Threadlocker - medium strength (blue)</i>	0.16 ml

-- Fin de la liste / End of list --



LISTE DE PIÈCES/PARTS LIST

L17-014

Blocages des roulettes

Castres locking system

POUR LES MODELES/FOR MODELS FL17E-

DESSIN DE RÉFÉRENCE:

REFERENCE DRAWING: 17-0335L VER. A

RÉF. REF.	NO PIÈCE PART NO.	DESCRIPTION DESCRIPTION	QTÉ QTY
1	17-0349 -P	S.A. Pédale <i>S.A. Pedal</i>	2
2	17-0052 -Z	Axe de pédale <i>Pedal axel</i>	2
3	QPN-18028	Embout de pédale (vert) <i>Green treadle tip</i>	2
4	QPN-18029	Embout de pédale (rouge) <i>Red treadle tip</i>	2
5	VW00A06	Rondelle de fixation 3/16" <i>Anchor washer for 3/16 dia. stud</i>	12
6	VW10C162402	Rondelle nylon 0,505" dia.int.x3/4"dia.ext. x 1/16" <i>Nylon washer 0.505" ins.dia.x 3/4"out.dia. x 1/16"</i>	6
7	17-0323	S.A. Barre de liaison (tête) <i>S.A. Connecting rod (head)</i>	1
8	17-0324	S.A. Barre de liaison (pied) <i>S.A. Connecting rod (foot)</i>	1
9	VV60A0M08	Vis à pression 6 pans creux 1/4-28 nf. x 1/4" lg. <i>Hex. socket set screw 1/4-28 nf. x 1/4" lg.</i>	4
10	M0008	Ciment à filets - force moyenne (bleu) <i>Threadlocker - medium strength (blue)</i>	0.48 ml
11	VV37A1N12	Vis méc. tête "truss" Phillips 1/4-20 x 3/8" p.z. <i>Machine screw truss Phillips 1/4-20 x 3/8" z.p.</i>	2
12	17-0342 -Z	Axe de blocage <i>Locking axle</i>	2
13	17-0343	Palier d'axe <i>Axel bearing</i>	2

LISTE DE PIÈCES/PARTS LIST

L17-014

Blocages des roulettes

Castres locking system

POUR LES MODELES/FOR MODELS FL17E-

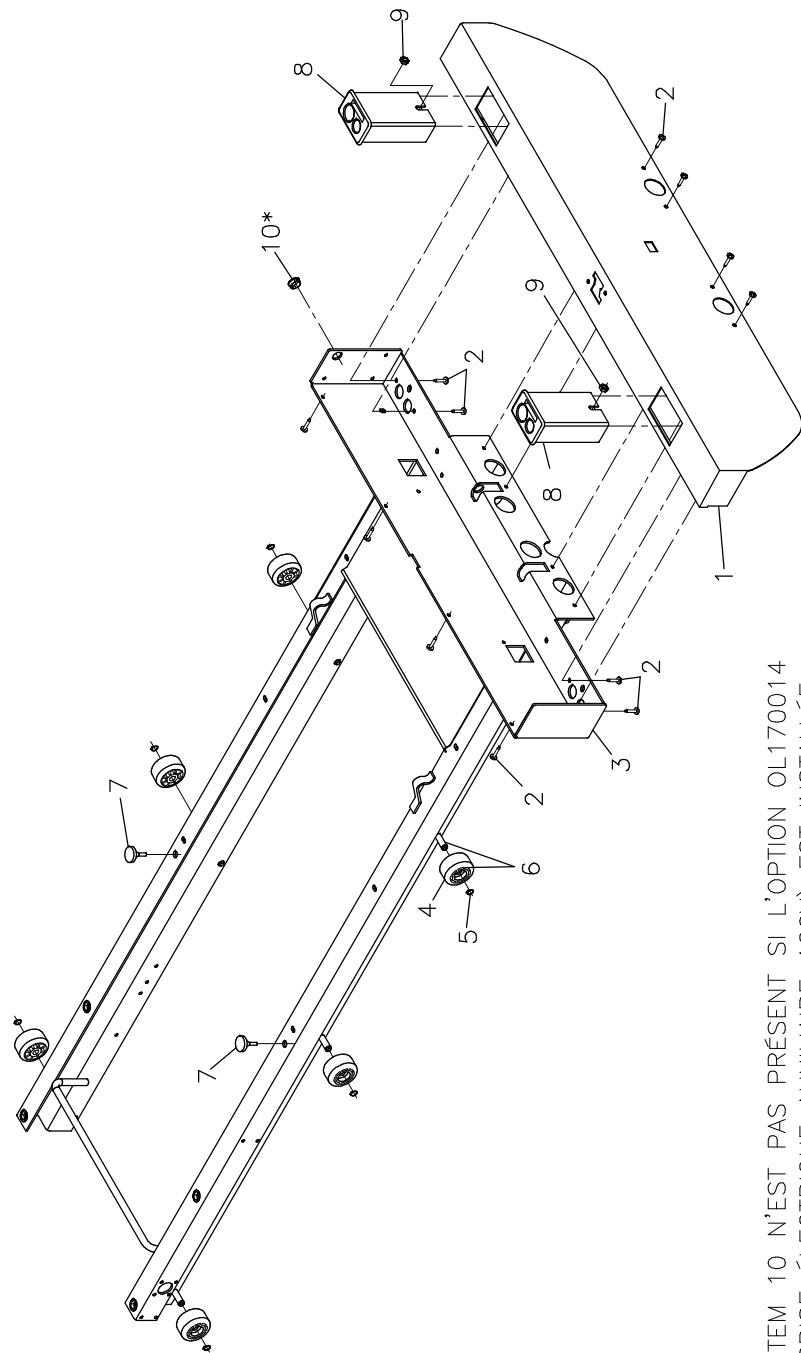
DESSIN DE RÉFÉRENCE:

REFERENCE DRAWING: 17-0335L VER. A

RÉF. REF.	NO PIÈCE PART NO.	DESCRIPTION DESCRIPTION	QTÉ QTY
--------------	----------------------	----------------------------	------------

14	QDF7878	Goupille à fermeture enroulante dia 3/8" p.z. <i>Rue ring cotter dia 3/8" p.z.</i>	4
----	---------	---------------------------------------------------------------------------------------	---

-- Fin de la liste / End of list --



* L'ITEM 10 N'EST PAS PRÉSENT SI L'OPTION OL170014
 (PRISE ÉLECTRIQUE AUXILIAIRE 120V) EST INSTALLÉE.

/ ITEM 10 IS NOT PRESENT IF OPTION OL170014
 (120V AUXILIARY ELECTRICAL OUTLET) IS INSTALLED.

LISTE DE PIÈCES/PARTS LIST

L17-016

Châssis mobile

Moving frame

POUR LES MODELES/FOR MODELS FL17E-

DESSIN DE RÉFÉRENCE:

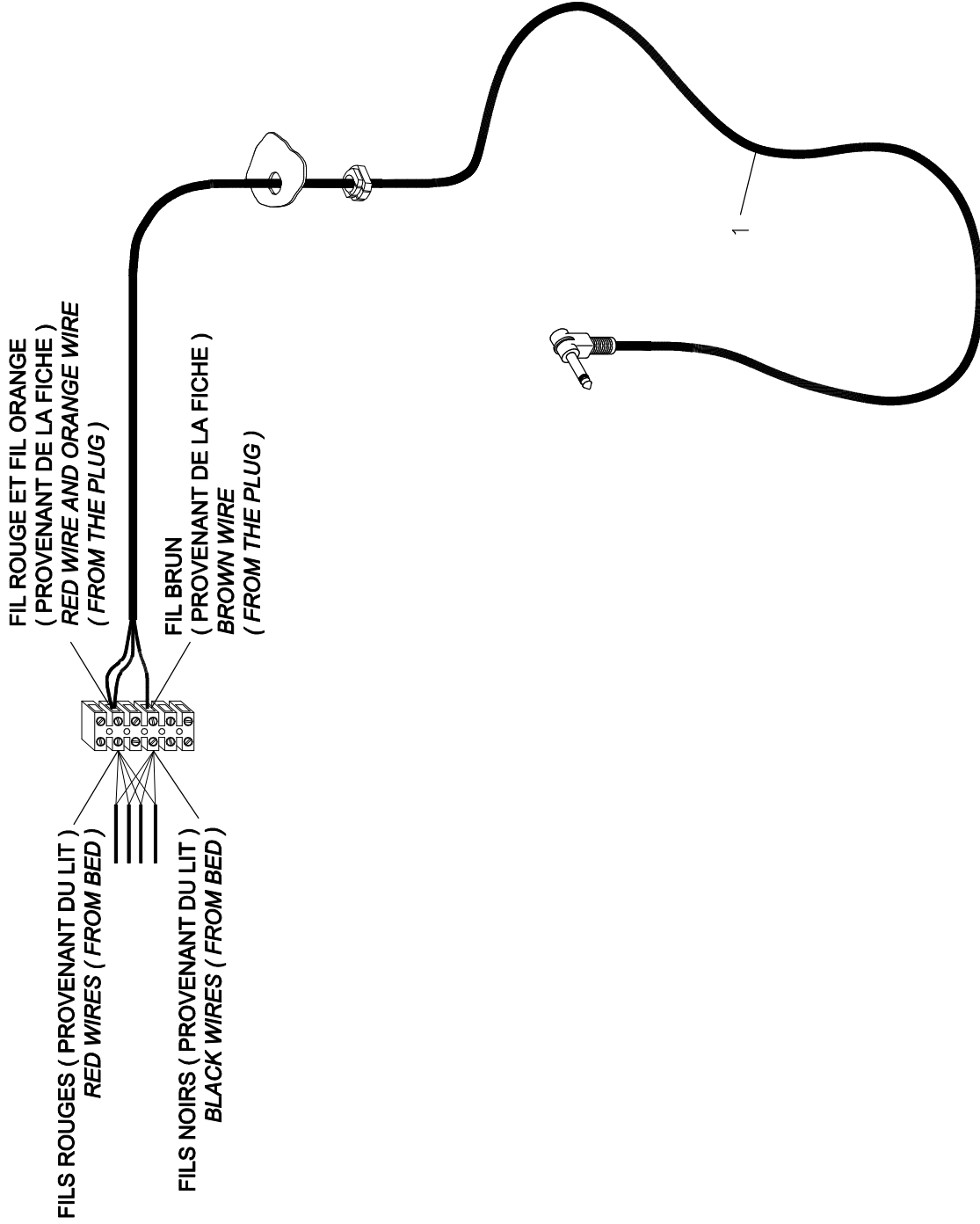
REFERENCE DRAWING: 17-0276L VER. A

RÉF. REF.	NO PIÈCE PART NO.	DESCRIPTION DESCRIPTION	QTÉ QTY
* L'item #10 n'est pas présent si l'option OL170014 (Prise électrique auxiliaire 120V) est installée.			
1	17-0131 -P	Couvercle de pied <i>Foot cover</i>	1
2	VV83A9G16	Vis tar. tête pan Phillips type B #10 x 1/2" p.z. <i>Tapping screw pan Phillips type B #10 x 1/2" z.p.</i>	12
3	17-0205 -P	S.A. Châssis mobile <i>S.A. Moving Frame</i>	1
4	QPN-14-0705	Roulette <i>Wheel</i>	6
5	QDF7881	Bague de retenue extérieur diam. 5/16" <i>External Retaining Ring 5/16" dia.</i>	6
6	M0019	Graisse grade NLGI 2 <i>Grade NLGI 2 grease</i>	0.05 Kg
7	QPCCK3004	Butoir de caoutchouc 7/8" x 11/64" ép. x 3/8" <i>Rubber stopper 7/8" x 11/64" th. x 3/8"</i>	2
8	QPN-17-0121	Bloc porte-tige <i>IV Pole holder</i>	2
9	VE20A1N	Contre-écrou hex. 1/4-20 p.z. <i>Hex. jam nut 1/4-20 z.p.</i>	2
10	QPPF1512	Embout pour tube dia. 9/16" <i>Dia. 9/16" tubing cap</i>	1

-- Fin de la liste / End of list --

* Item #10 is not present if option OL170014 (120V auxiliary electrical outlet) is installed.

**SHÉMA DE CONNEXION
CONNECTION DIAGRAM**



LISTE DE PIÈCES/PARTS LIST

OL130195

Fil avec fiche phonique 1/4"

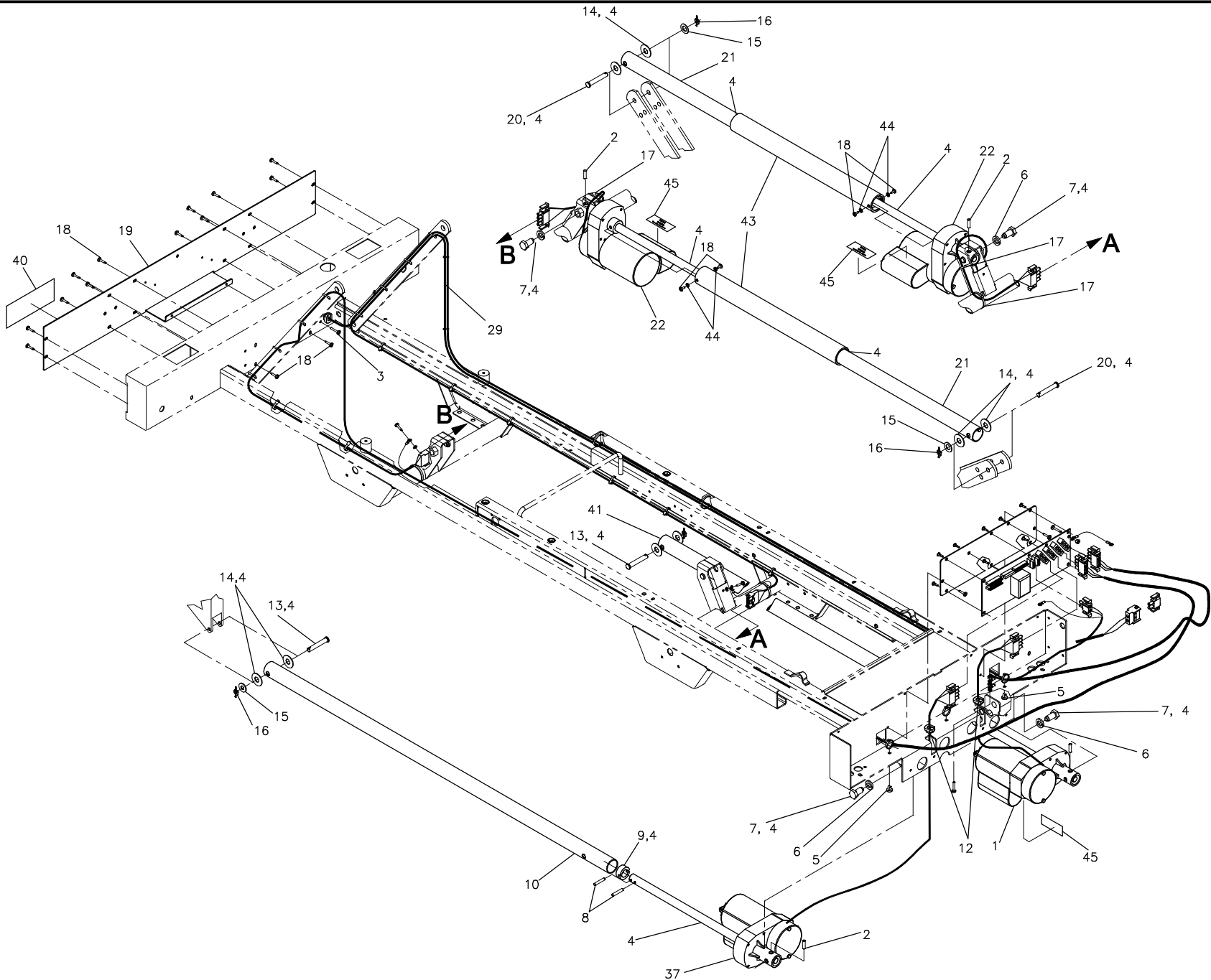
Cable with 1/4" phone plug

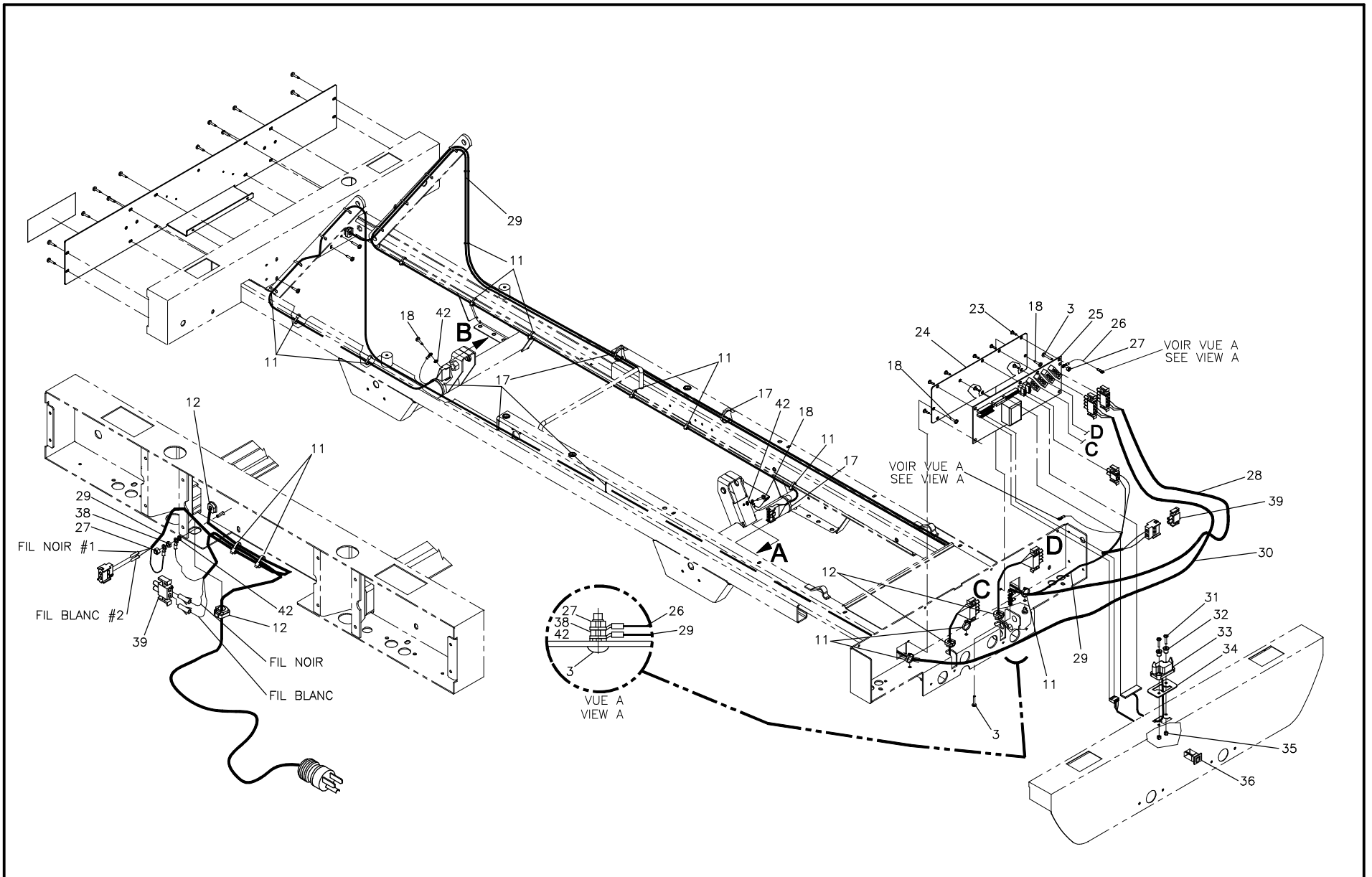
DESSIN DE RÉFÉRENCE:

REFERENCE DRAWING: 13-0318L VER. A

RÉF. REF.	NO PIÈCE PART NO.	DESCRIPTION DESCRIPTION	QTÉ QTY
1	QDF1325P020	Fil de connexion murale de 96" (fiche phonique 1/4") Wall connection wire 96" (1/4" phone plug)	1

-- Fin de la liste / End of list --





* L'ITEM #40 PEUT NE PAS ÊTRE PRÉSENT SI L'OPTION OL170015 LUMIÈRE DE NUIT EST CHOISIE.
 * ITEM #40 MIGHT NOT BE PRESENT IF THE OPTION OL170015 NIGHT LIGHT IS SELECTED.

LISTE DE PIÈCES/PARTS LIST

OL170001

Système électrique 120V 120V Electrical System

POUR LES MODELES/FOR MODELS FL17E-

DESSIN DE RÉFÉRENCE:

REFERENCE DRAWING: 17-0264L VER. D

RÉF. REF.	NO PIÈCE PART NO.	DESCRIPTION DESCRIPTION	QTÉ QTY
* L'ITEM #39 PEUT NE PAS ETRE PRÉSENT SI L'OPTION OL170015 LUMIERE DE NUIT EST CHOISIE.			
1	QDF17-0006	Actuateur (pied) <i>Actuator (foot)</i>	1
2	VG10B0622	Goupille à ressort 3/16" dia. x 11/16" <i>Spring pin 3/16" dia. x 11/16"</i>	4
3	VV33A0G24	Vis mécanique t. pan Phillips #10-32 x 3/4" p.z. <i>Machine screw pan Phillips #10-32 x 3/4" z.p.</i>	3
4	M0019	Graisse grade NLGI 2 <i>Grade NLGI 2 grease</i>	0.025 Kg
5	QDF9533	Attache câble à pression <i>Pressure cable clip</i>	3
6	VW20A16	Rondelle ressort 1/2" pz <i>Spring washer 1/2" zp</i>	4
7	17-0022 -Z	Boulon pour actuateur <i>Actuator bolt</i>	4
8	VG10B0632	Goupille à ressort 3/16" dia. x 1" <i>Spring pin 3/16" dia. x 1"</i>	2
9	QPN-9038	Guide de vis <i>Screw guide</i>	1
10	QDFT17-0034	Tube d'actuateur (tête) <i>Actuator tube (head)</i>	1
11	QDF9534	Attache de câble en nylon <i>Nylon Ty-Rap</i>	23
12	QPNC0604	Coussinet «Heyco» sr-7p-2 noir <i>Black «Heyco» bushing sr-7p-2</i>	4
13	VG50B1248	Axe de chape dia. 3/8" x 2" p.z. <i>Clevis Pin 3/8" dia. x 2"z.p.</i>	2

* ITEM #39 MIGHT BE NOT PRESENT IF THE OPTION OL170015 NIGHT LIGHT IS SELECTED.

LISTE DE PIÈCES/PARTS LIST

OL170001

Système électrique 120V 120V Electrical System

POUR LES MODELES/FOR MODELS FL17E-

DESSIN DE RÉFÉRENCE:

REFERENCE DRAWING: 17-0264L VER. D

RÉF. REF.	NO PIÈCE PART NO.	DESCRIPTION DESCRIPTION	QTÉ QTY
* L'ITEM #39 PEUT NE PAS ETRE PRÉSENT SI L'OPTION OL170015 LUMIERE DE NUIT EST CHOISIE.			
14	VW10C173602	Rondelle nylon 1/2" int. x 1 1/4" ext. x 1/16" <i>Nylon washer 1/2" ins. x 1 1/4"out. x 1/16"</i>	8
15	VW10A12	Rondelle 3/8" s.a.e. pz <i>Washer 3/8" s.a.e. zp</i>	3
16	QDF7878	Goupille à fermeture enroulante dia 3/8" p.z. <i>Rue ring cotter dia 3/8" p.z.</i>	4
17	QDF9518	Attache de câble en nylon <i>Nylon Ty-Rap</i>	10
18	VV83A9G16	Vis tar. tête pan Phillips type B #10 x 1/2" p.z. <i>Tapping screw pan Phillips type B #10 x 1/2" z.p.</i>	24
19	17-0134 -P	Couvercle de tête <i>Head cover</i>	1
20	VG50B1250	Axe de chapes dia.3/8" x 2-1/4" p.z. <i>Clevis pin dia. 3/8" x 2-1/4" z.p.</i>	2
21	QDFT17-0031	Tube d'actuateur (Hi-Lo) <i>Actuator tube (Hi-Lo)</i>	2
22	QDF17-0005	Actuateur de "Hi-Lo" <i>Hi-Lo Actuator</i>	2
23	QDF8011	Support de carte <i>PC board support</i>	8
24	17-0113 -P	Support de carte électronique <i>PC Board support</i>	1
25	QDF14-0990	Carte électronique <i>PC board</i>	1
26	QDF17-0138	Fil de mise à la terre de la carte électronique <i>Ground wire for the PC board</i>	1

* ITEM #39 MIGHT BE NOT PRESENT IF THE OPTION OL170015 NIGHT LIGHT IS SELECTED.

LISTE DE PIÈCES/PARTS LIST

OL170001

Système électrique 120V 120V Electrical System

POUR LES MODELES/FOR MODELS FL17E-

DESSIN DE RÉFÉRENCE:

REFERENCE DRAWING: 17-0264L VER. D

RÉF. REF.	NO PIÈCE PART NO.	DESCRIPTION DESCRIPTION	QTÉ QTY
* L'ITEM #39 PEUT NE PAS ETRE PRÉSENT SI L'OPTION OL170015 LUMIERE DE NUIT EST CHOISIE.			
27	VE30A0G	Écrou hex. à blocage nylon #10-32 p.z. <i>Nylon hex. locknut #10-32 z.p.</i>	3
28	QDF17-0137	Fil d'alimentation d'actuateur (long) <i>Actuator power cord (long)</i>	1
29	QDF17-0026	Fil d'alimentation carte électronique <i>PC Board power cord</i>	1
30	QDF17-0136	Fil d'alimentation d'actuateur (courte) <i>Actuator power cord (short)</i>	1
31	VV33A1G28	Vis mécanique t. pan Phillips #10-24 x 7/8" p.z. <i>Machine screw pan Phillips #10-24 x 7/8" z.p.</i>	2
32	17-0014 -Z	Manchon à épaulement <i>Shoulder sleeve</i>	2
33	QDF17-0141	Fil carte/connecteur <i>PC-Board/connector cord</i>	1
34	QPN-17-0011	Joint d'étanchéité <i>Seal</i>	1
35	VE30A1G	Écrou hex. à blocage nylon #10-24 p.z. <i>Nylon hex. locknut #10-24 z.p.</i>	2
36	QDF17-0140	Interrupteur de mise en marche <i>Switch On/Off</i>	1
37	17-0041	Actuateur de tête <i>Head actuator</i>	1
38	VE80A0G	Écrou hex. type "k-nut" 10-32 UNF <i>Hex. Screw type "k-nut" 10-32 UNF</i>	2
39	QDF8041	Connecteur mâle double Amp n°1-480698-0 <i>Double plug Amp #1-480698-0</i>	2

* ITEM #39 MIGHT BE NOT PRESENT IF THE OPTION OL170015 NIGHT LIGHT IS SELECTED.

LISTE DE PIÈCES/PARTS LIST

OL170001

Système électrique 120V 120V Electrical System

POUR LES MODELES/FOR MODELS FL17E-

DESSIN DE RÉFÉRENCE:

REFERENCE DRAWING: 17-0264L VER. D

RÉF. REF.	NO PIÈCE PART NO.	DESCRIPTION DESCRIPTION	QTÉ QTY
* L'ITEM #39 PEUT NE PAS ETRE PRÉSENT SI L'OPTION OL170015 LUMIERE DE NUIT EST CHOISIE.			
40	QE71-0276	Étiquette CSA 120V, 50-60Hz <i>CSA 120v, 50-60HZ label</i>	1
41	QDFT17-0035	Tube d'actuateur (pied) <i>Actuator tube (foot)</i>	1
42	VW50A06	Rondelle de blocage dentée pour vis n°10 <i>External tooth lockwasher for screw #10</i>	4
43	17-0250	S.A. Support tube actuateur <i>S.A. Actuator tube support</i>	2
44	VW10A06	Rondelle plate n°10 <i>Washer #10</i>	4
45	QE18845	Étiquette d'identification des moteurs <i>Motors identification label</i>	3

-- Fin de la liste / End of list --

* ITEM #39 MIGHT BE NOT PRESENT IF THE OPTION OL170015 NIGHT LIGHT IS SELECTED.

**BRANCHER LES FILS DANS LE
CONNECTEUR COMME CECI:**

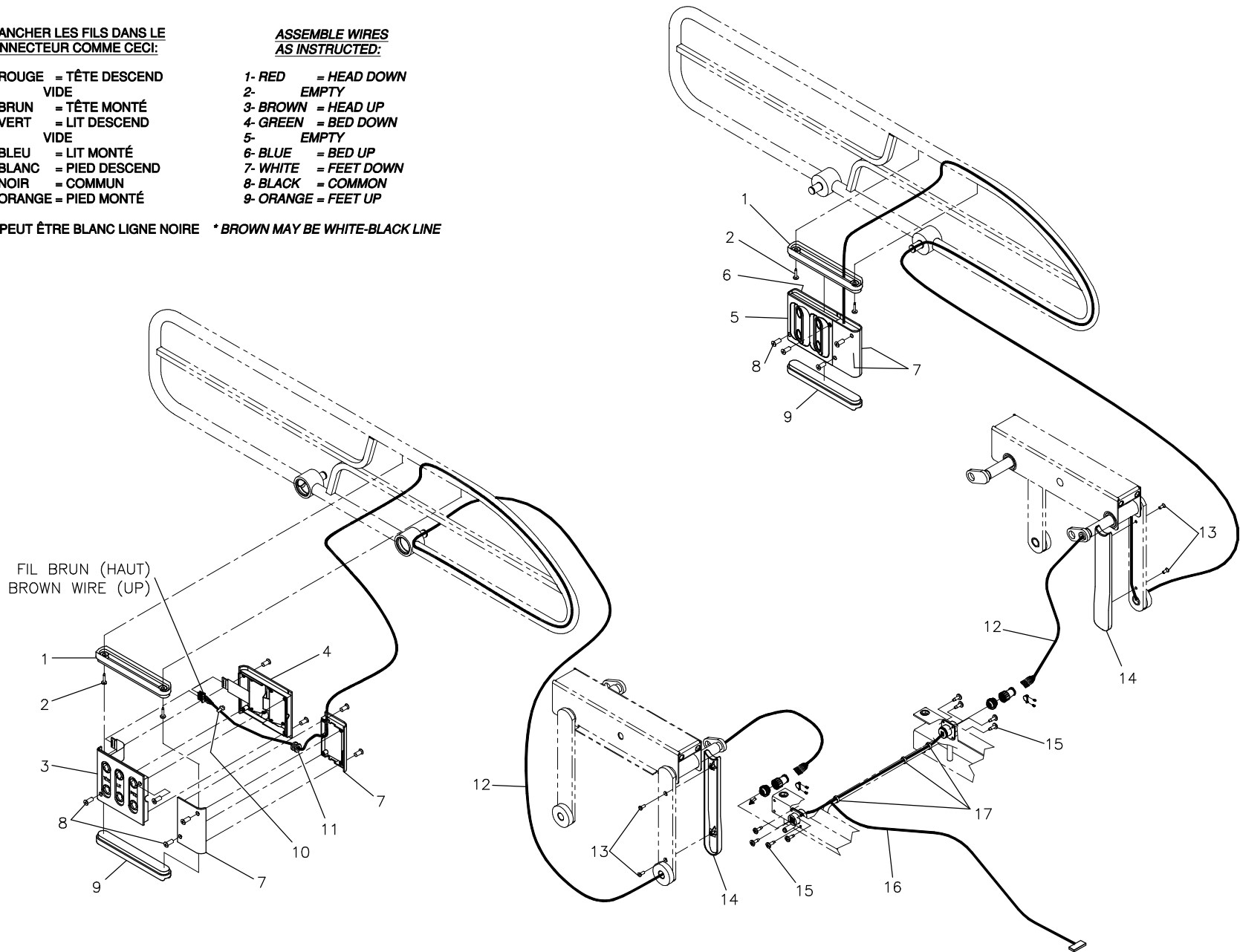
- 1- ROUGE = TÊTE DESCEND
- 2- VIDE
- 3- BRUN = TÊTE MONTÉ
- 4- VERT = LIT DESCEND
- 5- VIDE
- 6- BLEU = LIT MONTÉ
- 7- BLANC = PIED DESCEND
- 8- NOIR = COMMUN
- 9- ORANGE = PIED MONTÉ

**ASSEMBLE WIRES
AS INSTRUCTED:**

- 1- RED = HEAD DOWN
- 2- EMPTY
- 3- BROWN = HEAD UP
- 4- GREEN = BED DOWN
- 5- EMPTY
- 6- BLUE = BED UP
- 7- WHITE = FEET DOWN
- 8- BLACK = COMMON
- 9- ORANGE = FEET UP

* BRUN PEUT ÊTRE BLANC LIGNE NOIRE * BROWN MAY BE WHITE-BLACK LINE

FIL BRUN (HAUT)
BROWN WIRE (UP)



LISTE DE PIÈCES/PARTS LIST

OL170005

Modules de comm. des côtés de lit sans appel infirmier Side rail CTRL panels without nurse call

POUR LES MODELES/FOR MODELS FL17E-

DESSIN DE RÉFÉRENCE:

REFERENCE DRAWING: 17-0266L VER. C

RÉF. REF.	NO PIÈCE PART NO.	DESCRIPTION DESCRIPTION	QTÉ QTY
1	QPN-18821	Support du contrôle patient <i>Patient control support</i>	2
2	VV23A9G24	Vis tar. t.pan Phillips type A #10 x 3/4" p.z. <i>Tapping screw pan Phillips type A #10 x 3/4" z.p.</i>	4
3	13-0220	S.A. Commande droite - 3 fonctions <i>S.A. Right CTRL panel - 3 fonctions</i>	1
4	17-0193	S.A. Commande droite - 2 fonctions <i>S.A. Right CTRL panel - 2 fonctions</i>	1
5	17-0194	S.A. Commande gauche - 2 fonctions <i>S.A. Left CTRL panel - 2 fonctions</i>	1
6	13-0221	S.A. Commande gauche - 3 fonctions <i>S.A. Left CTRL panel - 3 fonctions</i>	1
7	QPN-18822	Boîtier fixe <i>Fixed cover</i>	4
8	VV41A1A20	Vis à tête fraisée «Phillips» type F n°4-40 x 5/8" pz <i>Phillips countersunk screw type F #4-40 x 5/8" zp</i>	16
9	QPN-17-0170	Support de module de commande <i>Panel CTRL support</i>	2
10	QDF9514	Attache rapide en nylon n° NT-70l <i>Tie-rap #NT-70l</i>	2
11	18823	Fuseau de fixation <i>Binding spindle</i>	2
12	QDF17-0148	Fil de module de commande <i>CTRL panel cable</i>	2
13	VV81A9E20	Vis tar. tête plate creuse type b n°8 x 5/8" lg. pz <i>Tapping screw flat head type b #8 x 5/8" lg. zp</i>	4

LISTE DE PIÈCES/PARTS LIST

OL170005

**Modules de comm. des côtés de lit sans appel infirmier
Side rail CTRL panels without nurse call**

POUR LES MODELES/FOR MODELS FL17E-

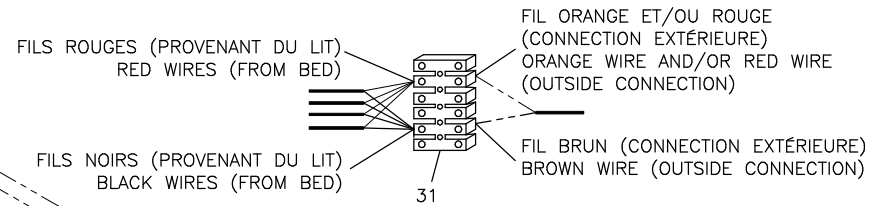
DESSIN DE RÉFÉRENCE:

REFERENCE DRAWING: 17-0266L VER. C

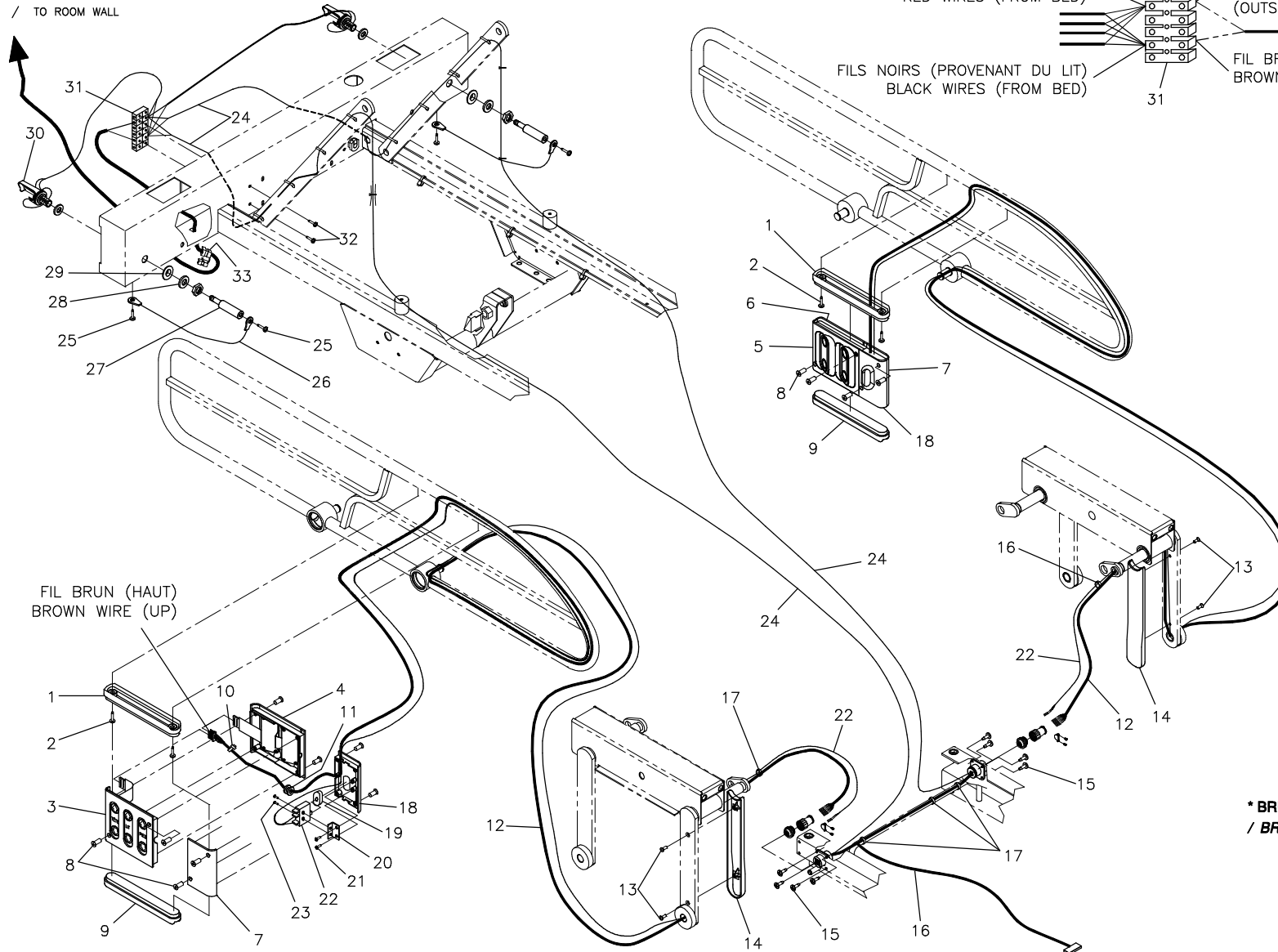
RÉF. REF.	NO PIÈCE PART NO.	DESCRIPTION DESCRIPTION	QTÉ QTY
14	QPP-18767	Protège-fil Wire cover	2
15	VV83A9E12	Vis tar. tête pan Phillips type B #8 x 3/8" p.z. Tapping screw pan Phillips type B #8 x 3/8" z.p.	8
16	QDF18812	Fil en «Y» «Y» Wire	1
17	QDF9521	Attache de câble en nylon Nylon Ty-Rap	3

-- Fin de la liste / End of list --

SCHÉMA DE CONNEXION / CONN. DIAGRAM



AU MUR DE LA PIÈCE
/ TO ROOM WALL



**BRANCHER LES FILS DANS LE
CONNECTEUR COMME CECI:**

- 1- ROUGE = TÊTE DESCEND
- 2- ROUGE = APPEL INFIRMIER
- 3- BRUN = TÊTE MONTÉ
- 4- VERT = LIT DESCEND
- 5- NOIR = APPEL INFIRMIER
- 6- BLEU = LIT MONTÉ
- 7- BLANC = PIED DESCEND
- 8- NOIR = COMMUN
- 9- ORANGE = PIED MONTÉ

**ASSEMBLE WIRES
AS INSTRUCTED:**

- 1- RED = HEAD DOWN
- 2- RED = NURSE CALL
- 3- BROWN = HEAD UP
- 4- GREEN = BED DOWN
- 5- BLACK = NURSE CALL
- 6- BLUE = BED UP
- 7- WHITE = FEET DOWN
- 8- BLACK = COMMON
- 9- ORANGE = FEET UP

* BRUN PEUT ÊTRE BLANC LIGNE NOIRE
/ BROWN MAY BE WHITE-BLACK LINE

LISTE DE PIÈCES/PARTS LIST

OL170006

Modules de comm. des côtés de lit avec appel infirmier Side rail CTRL panels with nurse call

POUR LES MODELES/FOR MODELS FL17E-

VER. C

NO PIÈCE PART NO.	DESCRIPTION DESCRIPTION	QTÉ QTY
1 QPN-18821	Support du contrôle patient <i>Patient control support</i>	2
2 VV23A9G24	Vis tar. t.pan Phillips type A #10 x 3/4" p.z. <i>Tapping screw pan Phillips type A #10 x 3/4" z.p.</i>	4
3 13-0220	S.A. Commande droite - 3 fonctions <i>S.A. Right CTRL panel - 3 fonctions</i>	1
4 17-0193	S.A. Commande droite - 2 fonctions <i>S.A. Right CTRL panel - 2 fonctions</i>	1
5 17-0194	S.A. Commande gauche - 2 fonctions <i>S.A. Left CTRL panel - 2 fonctions</i>	1
6 13-0221	S.A. Commande gauche - 3 fonctions <i>S.A. Left CTRL panel - 3 fonctions</i>	1
7 QPN-18822	Boîtier fixe <i>Fixed cover</i>	2
8 VV41A1A20	Vis à tête fraisée «Phillips» type F n°4-40 x 5/8" pz <i>Phillips countersunk screw type F #4-40 x 5/8" zp</i>	16
9 QPN-17-0170	Support de module de commande <i>Panel CTRL support</i>	2
10 QDF9514	Attache rapide en nylon n° NT-70l <i>Tie-rap #NT-70l</i>	2
11 18823	Fuseau de fixation <i>Binding spindle</i>	2
12 QDF17-0148	Fil de module de commande <i>CTRL panel cable</i>	2
13 VV81A9E20	Vis tar. tête plate creuse type b n°8 x 5/8" lg. pz <i>Tapping screw flat head type b #8 x 5/8" lg. zp</i>	4

LISTE DE PIÈCES/PARTS LIST

OL170006

Modules de comm. des côtés de lit avec appel infirmier Side rail CTRL panels with nurse call

POUR LES MODELES/FOR MODELS FL17E-

VER. C

NO PIÈCE <i>PART NO.</i>	DESCRIPTION <i>DESCRIPTION</i>	QTÉ <i>QTY</i>
14 QPP-18767	Protège-fil <i>Wire cover</i>	2
15 VV83A9E12	Vis tar. tête pan Phillips type B #8 x 3/8" p.z. <i>Tapping screw pan Phillips type B #8 x 3/8" z.p.</i>	8
16 QDF18812	Fil en «Y» <i>«Y» Wire</i>	1
17 QDF9521	Attache de câble en nylon <i>Nylon Ty-Rap</i>	5
18 QPN-1325P014	Boîtier fixe avec appel infirmier <i>Fixed cover for nurse call</i>	2
19 QDF9010	Bouton d'appel infirmier <i>Nurse call push button</i>	2
20 1325P018	Cornière support pour micro-interrupteur <i>Micro-switch support angle</i>	2
21 VV81A9E08	Vis pan Phillips type "B" #4 x 1/4" <i>Pan phillips screw type "B" #4 x 1/4"</i>	4
22 QDF17-0376	Fil d'appel infirmier avec microrupteur <i>Nurse call cable with microswitch</i>	2
23 VV83A9912	Vis taraudeuse, Phillips pan #2 x 3/8, type B <i>Tapping screw, Phillips pan #2 x 3/8, type B</i>	4
24 QDF17-0377	Rallonge du fil d'appel infirmier <i>Nurse call cable extension</i>	2
25 VV83A9G16	Vis tar. tête pan Phillips type B #10 x 1/2" p.z. <i>Tapping screw pan Phillips type B #10 x 1/2" z.p.</i>	4
26 QDF8005	Câble d'attache en acier 6" lg. avec connecteurs #10 <i>Plastique Coated wire cable with #10 Eyelets</i>	2

LISTE DE PIÈCES/PARTS LIST

OL170006

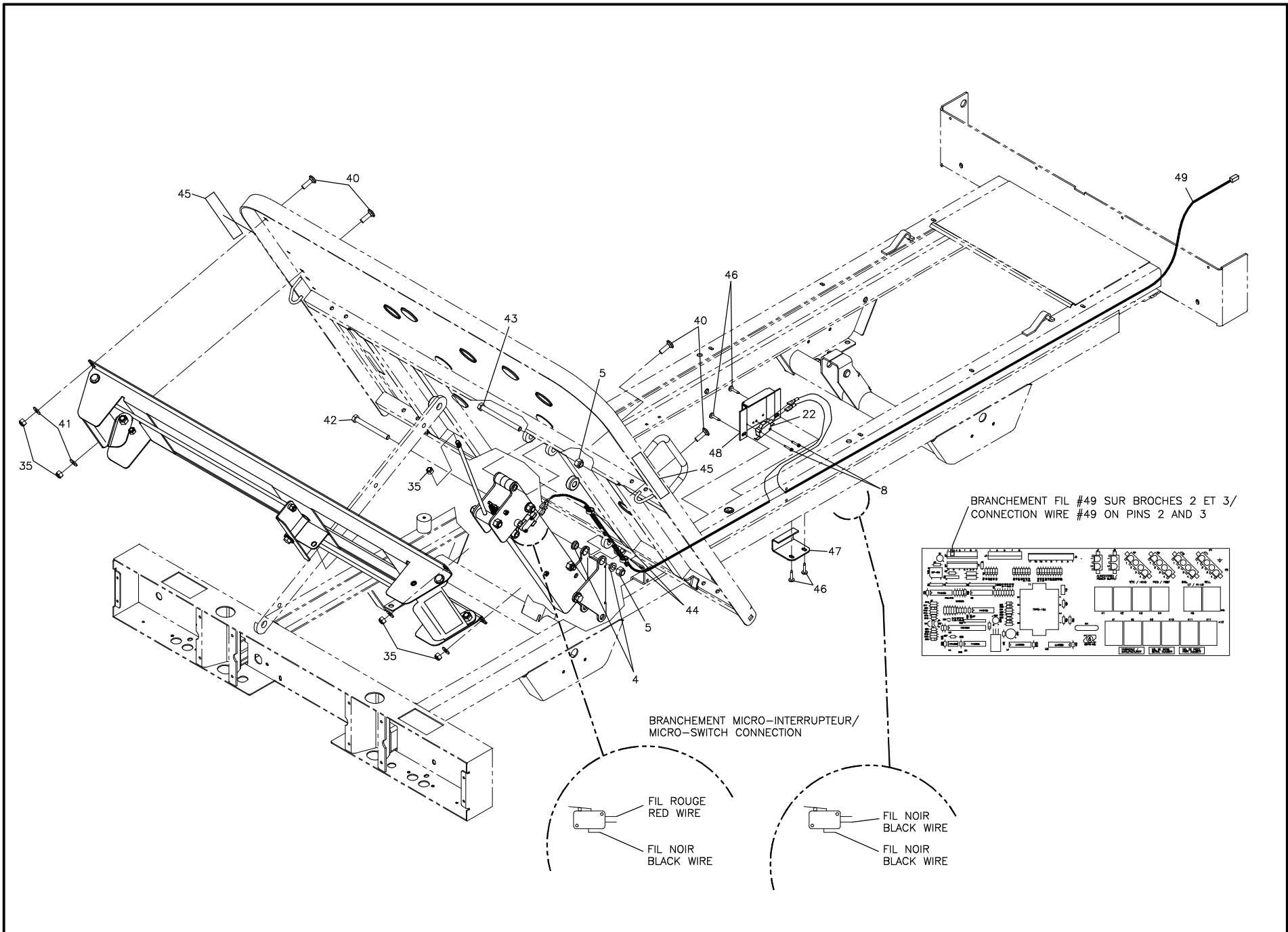
**Modules de comm. des côtés de lit avec appel infirmier
Side rail CTRL panels with nurse call**

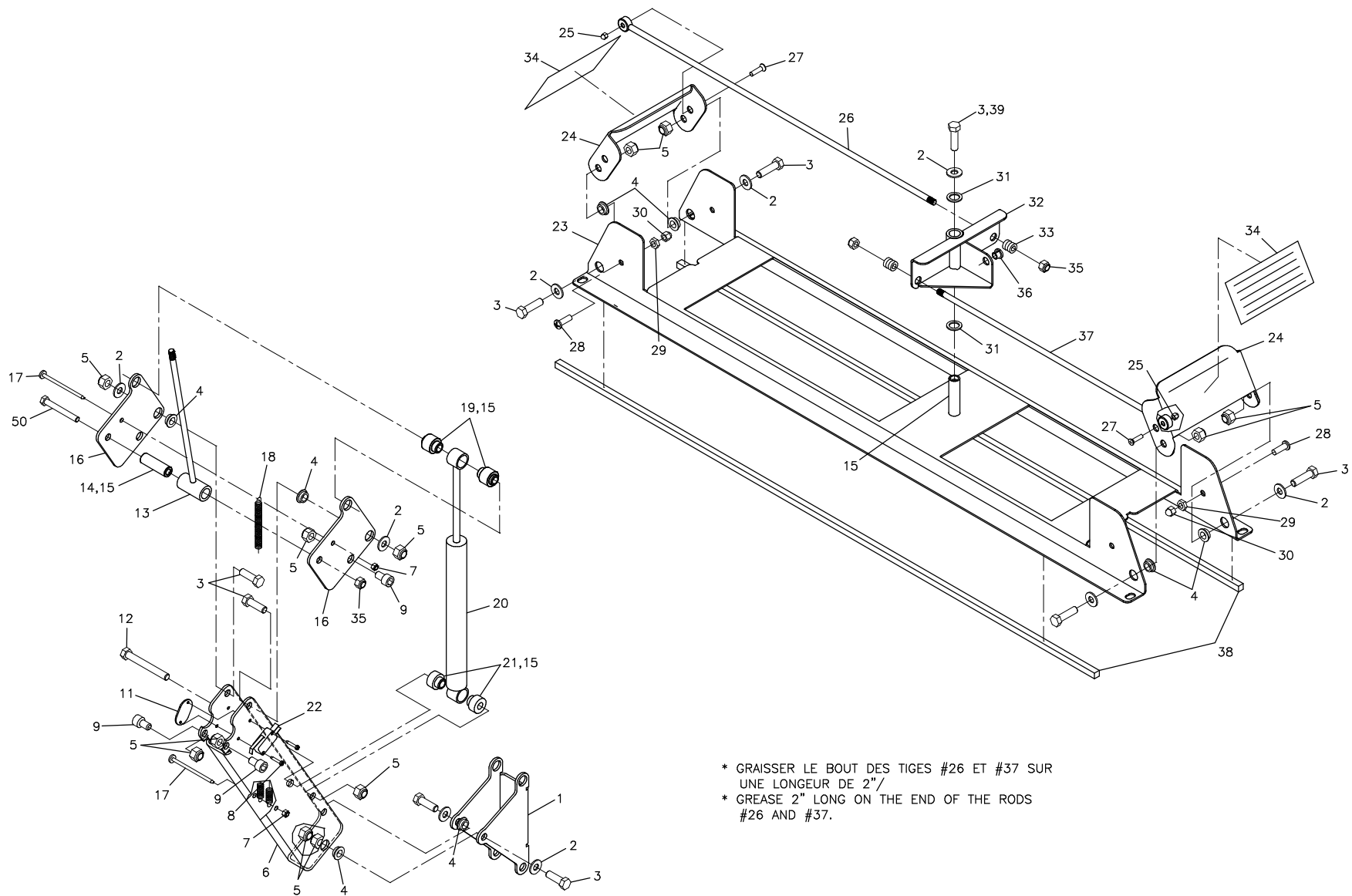
POUR LES MODELES/FOR MODELS FL17E-

VER. C

NO PIÈCE PART NO.	DESCRIPTION DESCRIPTION	QTÉ QTY
27 13-0031	Fiche phono <i>Phone plug</i>	2
28 VW10C162402	Rondelle nylon 0,505" dia.int.x3/4"dia.ext. x 1/16" <i>Nylon washer 0.505" ins.dia.x 3/4"out.dia. x 1/16"</i>	2
29 VW60C122408	Espaceur avec épaulement 3/8"dia. int. <i>Shoulder spacer 3/8" inside dia.</i>	2
30 QDF13-0033	Fil 24" d'appel infirmier <i>24" Nurse call cable</i>	2
31 QDF9012	Connecteur multiple (6x2) <i>Terminal strip (6x2)</i>	1
32 VV83A9E16	Vis tar. tête pan Phillips type B #8 x 1/2" p.z. <i>Tapping screw pan Phillips type B #8 x 1/2" z.p.</i>	2
33 QPNC0606	Coussinet pour fil électrique <i>Strain relief bushing</i>	1

-- Fin de la liste / End of list --





* GRAISSER LE BOUT DES TIGES #26 ET #37 SUR
UNE LONGEUR DE 2"/
* GREASE 2" LONG ON THE END OF THE RODS
#26 AND #37.

LISTE DE PIÈCES/PARTS LIST

OL170012

Mécanisme de remise à l'horiz. inst. des sections tête et pied CPR Release Mechanism

POUR LES MODELES/FOR MODELS FL17E-

DESSIN DE RÉFÉRENCE:

REFERENCE DRAWING: 17-0268L VER. D

RÉF. REF.	NO PIÈCE PART NO.	DESCRIPTION DESCRIPTION	QTÉ QTY
1	17-0195 -P	Levier de sommier <i>Litter handle</i>	1
2	VW10A10	Rondelle plate 5/16" SAE pz <i>Flat washer 5/16" SAE zp</i>	9
3	VB12A1O24	Boulon hex. 5/16-18 x 3/4" grade 2, p.z. <i>Hex. bolt 5/16-18 x 3/4" grade 2, z.p.</i>	9
4	QDF17-0020	Entretoise à épaulement dia. 5/16 x 0.210" lg. <i>Shoulder spacer dia. 5/16" x 0.210" lt.</i>	10
5	VE30A1O	Écrou hex. à blocage de nylon 5/16-18unc p.z. <i>Nylon Hex. Lock Nut 5/16-18unc z.p.</i>	14
6	17-0196 -P	Grand levier de sommier <i>Litter Lever</i>	1
7	VE30A0G	Écrou hex. à blocage nylon #10-32 p.z. <i>Nylon hex. locknut #10-32 z.p.</i>	2
8	VV87A9A20	Vis tar. tête "truss phillips" no 4 x 5/8" typ. B p.z <i>Tap. screw truss phillips socket #4 x 5/8" typ. B z.p</i>	4
9	VV10A1O16	Vis tête cyl. 6 pans creux 5/16-18 x 1/2" pz <i>Hex socket head cap screw 5/16-18 x 1/2" zp</i>	3
11	17-0192	Écrou pour micro-interrupteur <i>Nut for Micro-Switch</i>	1
12	VB12A1O48	Boulon hex. 5/16-18 x 2" grade 2, p.z. <i>Hex. bolt 5/16-18 x 2" grade2, z.p.</i>	1
13	17-0303 -Z	S.A. Tige d'activation <i>S.A. Activation rod</i>	1
14	17-0346 -Z	Manchon de pivot <i>Pivot sleeve</i>	1

LISTE DE PIÈCES/PARTS LIST

OL170012

Mécanisme de remise à l'horiz. inst. des sections tête et pied CPR Release Mechanism

POUR LES MODELES/FOR MODELS FL17E-

DESSIN DE RÉFÉRENCE:

REFERENCE DRAWING: 17-0268L VER. D

RÉF. REF.	NO PIÈCE PART NO.	DESCRIPTION DESCRIPTION	QTÉ QTY
15	M0019	Graisse grade NLGI 2 <i>Grade NLGI 2 grease</i>	0.025 Kg
16	17-0347 -P	Petit levier de blocage <i>Small locking lever</i>	2
17	VV33A0G48	Vis mécanique t. pan Phillips #10-32 x 2" p.z. <i>Machine screw pan Phillips #10-32 x 2" z.p.</i>	2
18	QRE17-0202	Ressort de rappel <i>Return spring</i>	1
19	17-0191 -Z	Palier de cylindre long <i>Bearing of long cylinder</i>	2
20	QDF5050	Cylindre course=3.52" ext. lg.=10.89" <i>Cylinder run = 3.52" ext. lt = 10.89"</i>	1
21	17-0198 -Z	Palier de cylindre court <i>of short cylinder</i>	2
22	1325P003	Micro-interrupteur <i>Micro-switch</i>	2
23	17-0175 -P	S.A. Support de CPR <i>S.A. CPR support</i>	1
24	17-0329 -P	Poignée de RCR <i>CPR handle</i>	2
25	VE40A0G	Écrou borgne #10-32 p.z. <i>Cap nut #10-32 z.p.</i>	2
26	17-0209 -Z	S.A. Tige gauche de poignée <i>S.A. Left rod of handle</i>	1
27	VV31A0G20	Vis mécanique tête plate creuse #10 x 5/8 lg p.z. <i>Machine screw, flat head #10 x 5/8" lg</i>	2

LISTE DE PIÈCES/PARTS LIST

OL170012

Mécanisme de remise à l'horiz. inst. des sections tête et pied

CPR Release Mechanism

POUR LES MODELES/FOR MODELS FL17E-

DESSIN DE RÉFÉRENCE:

REFERENCE DRAWING: 17-0268L VER. D

RÉF. REF.	NO PIÈCE PART NO.	DESCRIPTION DESCRIPTION	QTÉ QTY
28	VV33A1N16	Vis mécanique t. pan Phillips 1/4-20 x 1/2" p.z. <i>Machine screw pan Phillips 1/4-20 x 1/2" z.p.</i>	2
29	VE10A1N	Écrou hex. 1/4-20 p.z. <i>Hex. nut 1/4-20 z.p.</i>	2
30	VE40A1N	Écrou borgne 1/4-20 p.z. <i>Cap nut 1/4-20 z.p.</i>	2
31	VW10C162402	Rondelle nylon 0,505" dia.int.x3/4"dia.ext. x 1/16" <i>Nylon washer 0.505" ins.dia.x 3/4"out.dia. x 1/16"</i>	2
32	17-0166 -P	S.A. Levier d'activation <i>S.A. Activation lever</i>	1
33	QDF9506	Rondelle isolante 1/4" <i>Insulating washer 1/4"</i>	2
34	QE71-0329	Étiquette avertissement CPR <i>Warning CPR label</i>	2
35	VE30A1N	Écrou hex. à blocage nylon 1/4-20 p.z. <i>Nylon hex. locknut 1/4-20 z.p.</i>	8
36	QPN12402	Coussinet en nylon 5/16" <i>Nylon bushing 5/16"</i>	1
37	17-0210 -Z	S.A. Tige droite de poignée <i>S.A. Right rod of handle</i>	1
38	QDF132X	Ruban coupe froid «Perma-stick» <i>«Perma-Stick» weather strip</i>	5 ft
39	M0008	Ciment à filets - force moyenne (bleu) <i>Threadlocker - medium strength (blue)</i>	0.04 ml
40	VB30A1N24	Boulon à carrosserie 1/4-20 x 3/4" p.z. <i>Carriage bolt 1/4-20 x 3/4" z.p.</i>	4

LISTE DE PIÈCES/PARTS LIST

OL170012

Mécanisme de remise à l'horiz. inst. des sections tête et pied CPR Release Mechanism

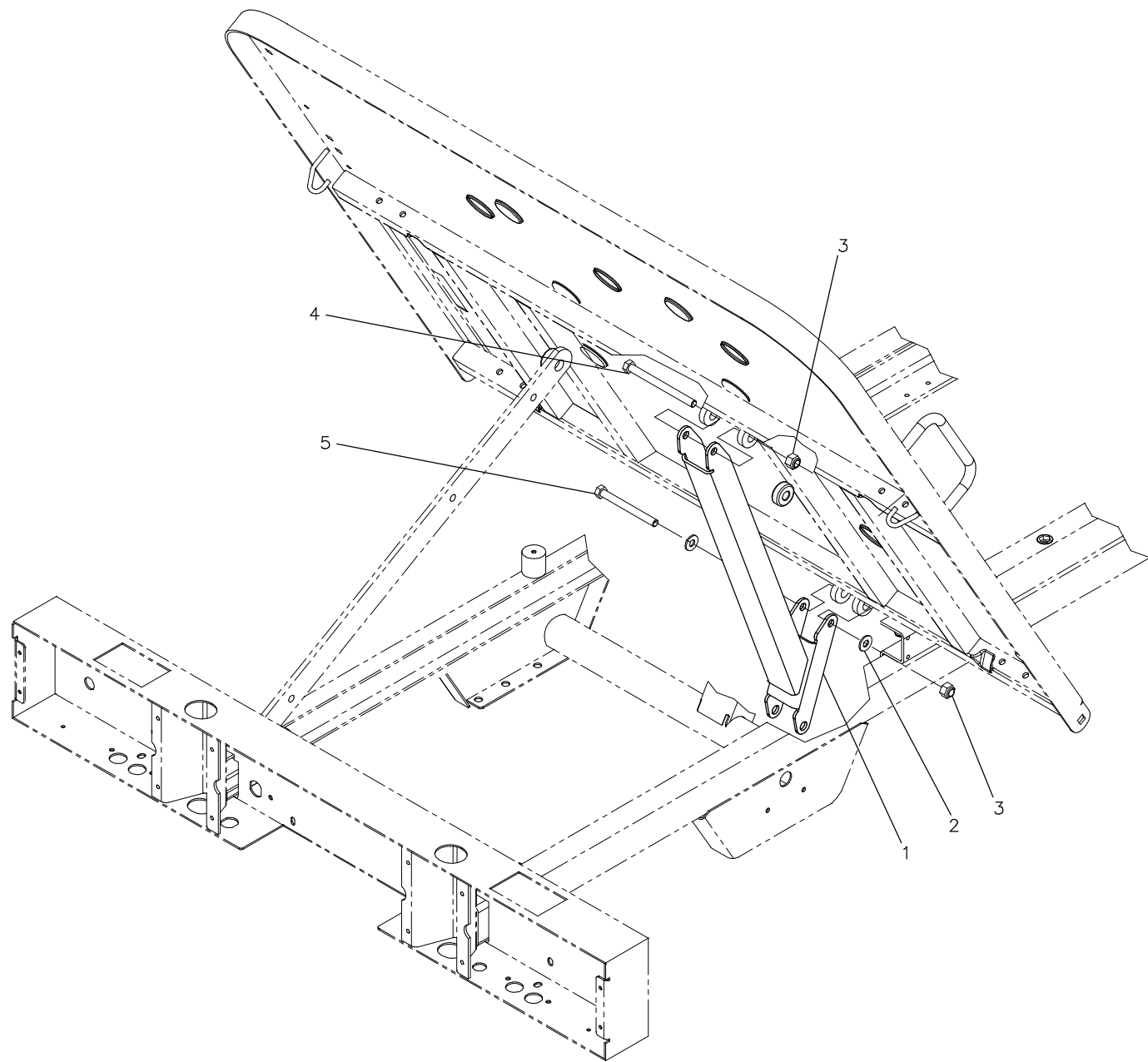
POUR LES MODELES/FOR MODELS FL17E-

DESSIN DE RÉFÉRENCE:

REFERENCE DRAWING: 17-0268L VER. D

RÉF. REF.	NO PIÈCE PART NO.	DESCRIPTION DESCRIPTION	QTÉ QTY
41	VW10A08	Rondelle plate 1/4" SAE pz <i>Flat Washer 1/4" SAE zp</i>	4
42	VB15A1052	Boulon hex. 5/16-18 x 2 1/2" grade 5, p.z. <i>Hex. bolt 5/16-18 x 2 1/2" grade 5, z.p.</i>	1
43	VB12A1056	Boulon hex. 5/16-18 x 3" grade 2, p.z. <i>Hex. bolt 5/16-18 x 3" grade 2, z.p.</i>	1
44	QDF9521	Attache de câble en nylon <i>Nylon Ty-Rap</i>	2
45	QE71-0222	Étiquette CPR <i>CPR label</i>	2
46	VV83A9G16	Vis tar. tête pan Phillips type B #10 x 1/2" p.z. <i>Tapping screw pan Phillips type B #10 x 1/2" z.p.</i>	4
47	17-0070 -P	Activateur de micro-interrupteur <i>Micro-switch activator</i>	1
48	17-0071 -P	Support de micro-interrupteur <i>Micro-switch support</i>	1
49	QDF17-0145	Fil pour CPR <i>Wire for CPR release</i>	1
50	VB12A1N50	Boulon hex. 1/4-20 x 2 1/4" grade 2, p.z. <i>Hex. bolt 1/4-20 x 2 1/4" grade 2, z.p.</i>	1

-- Fin de la liste / End of list --



BERTEC
M E D I C A L

MÉCANISME SANS REMISE À L'HORIZONTAL DES SECTIONS DE TÊTE ET PIED
WITHOUT CPR RELEASE MECHANISM

PRODUIT :
PRODUCT :

OL170013

1999-10-14
17-0269L

1 / 1

VERSION
A

LISTE DE PIÈCES/PARTS LIST

OL170013

Mécanisme sans remise à l'horiz. des sections tête et pied
Without CPR Release Mechanism

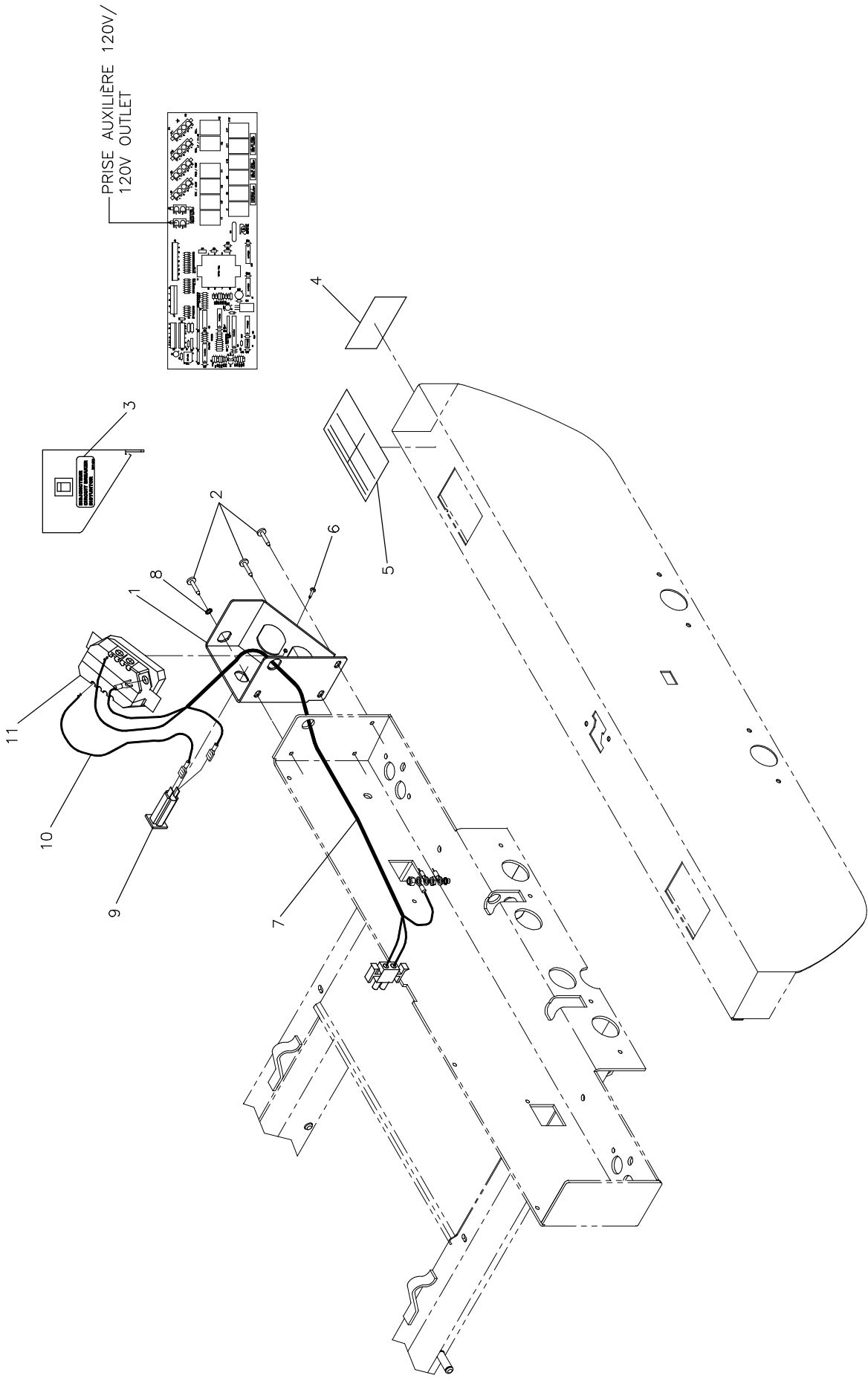
POUR LES MODELES/FOR MODELS FL17E-

DESSIN DE RÉFÉRENCE:

REFERENCE DRAWING: 17-0269L VER. A

RÉF. REF.	NO PIÈCE PART NO.	DESCRIPTION DESCRIPTION	QTÉ QTY
1	17-0169 -P	S.A. Barre de compression <i>S.A. Compression bar</i>	1
2	VW10A10	Rondelle plate 5/16" SAE pz <i>Flat washer 5/16" SAE zp</i>	2
3	VE30A10	Écrou hex. à blocage de nylon 5/16-18unc p.z. <i>Nylon Hex. Lock Nut 5/16-18unc zp.</i>	2
4	VB12A1056		1
5	VB15A1052	Boulon hex. 5/16-18 x 2 1/2" grade 5, p.z. <i>Hex. bolt 5/16-18 x 2 1/2" grade 5, zp.</i>	1

-- Fin de la liste / End of list --



LISTE DE PIÈCES/PARTS LIST

OL170014

Prise auxiliaire nord-américaine 120V

120V North-American Outlet

POUR LES MODELES/FOR MODELS FL17E-

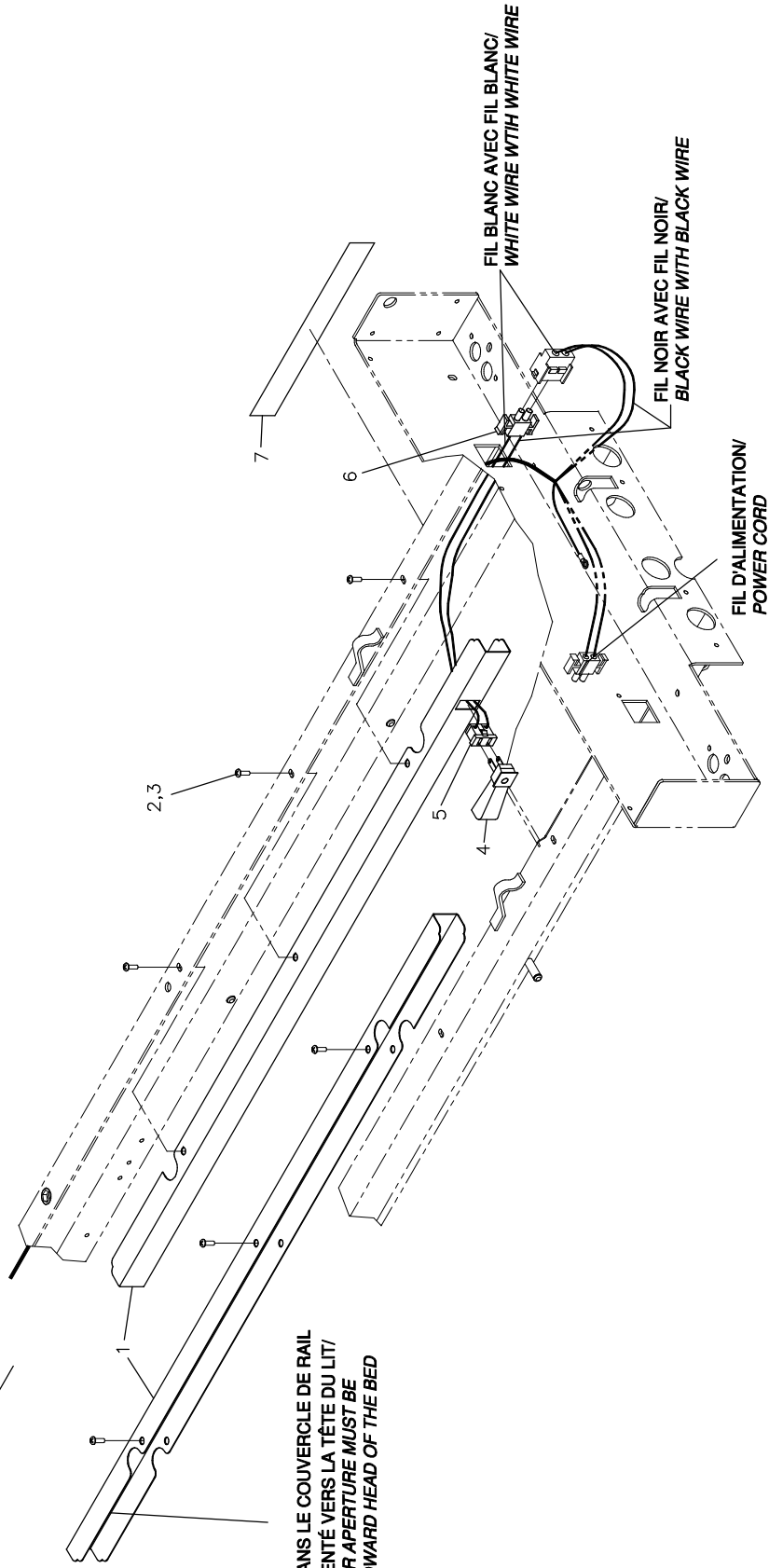
DESSIN DE RÉFÉRENCE:

REFERENCE DRAWING: 17-0270L VER. A

RÉF. REF.	NO PIÈCE PART NO.	DESCRIPTION DESCRIPTION	QTÉ QTY
1	17-0151 -P	Boîte de prise <i>Multiple socket box</i>	1
2	VV83A9G16	Vis tar. tête pan Phillips type B #10 x 1/2" p.z. <i>Tapping screw pan Phillips type B #10 x 1/2" z.p.</i>	3
3	QE71-0225	Étiquette pour disjoncteur <i>Circuit Breaker Label</i>	1
4	QE71-0299	Pictogramme pour prise 120V <i>Pictogram for plug 120V</i>	1
5	QE71-0074	Étiquette prise 120V <i>120V socket label</i>	1
6	VV37A1C12	Vis méc. tête pan "Phillips" n° 6-32 x 3/8" <i>Machine Screw Pan Head "Phillips" #6-32 x 3/8"</i>	1
7	QDF17-0199	Fil pour prise auxiliaire 120V <i>Wire for auxillary plug 120V</i>	1
8	VW50A06	Rondelle de blocage dentée pour vis n°10 <i>External tooth lockwasher for screw #10</i>	1
9	QDF9025	Disjoncteur 5A <i>Circuit Breaker 5Amp.</i>	1
10	QDF17-0223	Fil pour disjoncteur <i>Wire for circuit breaker</i>	1
11	QDF8024	Prise double Leviton 8200-w <i>Double socket Leviton 8200-w</i>	1

-- Fin de la liste / End of list --

TÊTE/
HEAD



L'OUVERTURE DANS LE COUVERCLE DE RAIL
DOIT ÊTRE ORIENTÉ VERS LA TÊTE DU LIT/
RAIL COVER APERTURE MUST BE
ORIENTED TOWARD HEAD OF THE BED

LISTE DE PIÈCES/PARTS LIST

OL170015

Lumière de nuit 120V

Nigh light 120V

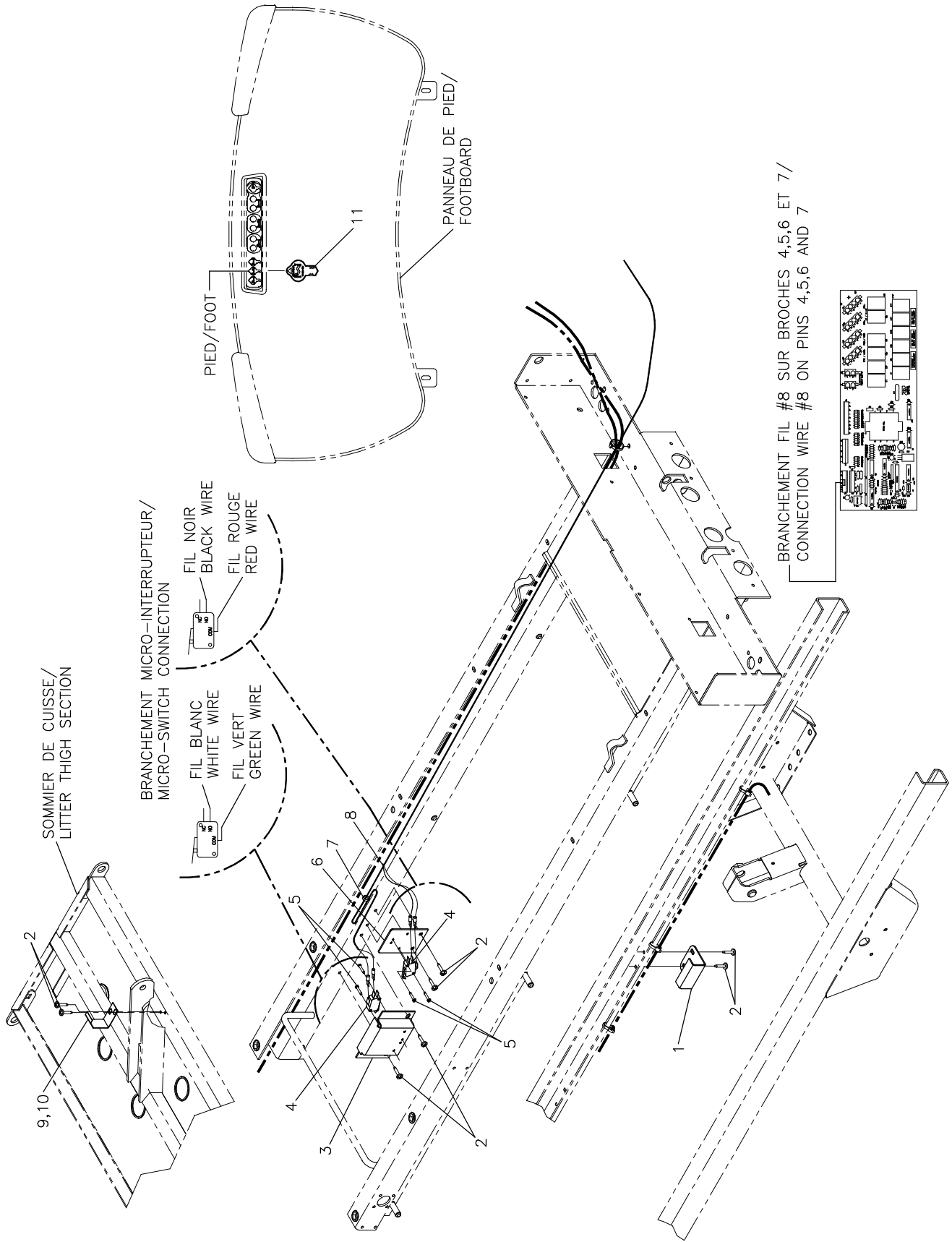
POUR LES MODELES/FOR MODELS FL17E-

DESSIN DE RÉFÉRENCE:

REFERENCE DRAWING: 17-0271L VER. B

RÉF. REF.	NO PIÈCE PART NO.	DESCRIPTION DESCRIPTION	QTÉ QTY
1	17-0273	S.A. Couvercle de rail droit <i>S.A. Right rail cover</i>	2
2	VV33A0G16	Vis mécanique t. pan Phillips #10-32 x 1/2" p.z. <i>Machine screw pan Phillips #10-32 x 1/2" z.p.</i>	6
3	M0008	Ciment à filets - force moyenne (bleu) <i>Threadlocker - medium strength (blue)</i>	0.24 ml
4	QDF9539	Lumière de nuit <i>Night light</i>	1
5	QDF18825	Prise à enclenchement rapide <i>Interlocking outlet</i>	1
6	QDF8041	Connecteur mâle double Amp n°1-480698-0 <i>Double plug Amp #1-480698-0</i>	-1
7	QE71-0068	Étiquette «Lumière de nuit» <i>«Night light» label</i>	1

-- Fin de la liste / End of list --



LISTE DE PIÈCES/PARTS LIST

OL170016

Positionnement "Auto-Contour"

Auto-Contour Positionning

POUR LES MODELES/FOR MODELS FL17E-

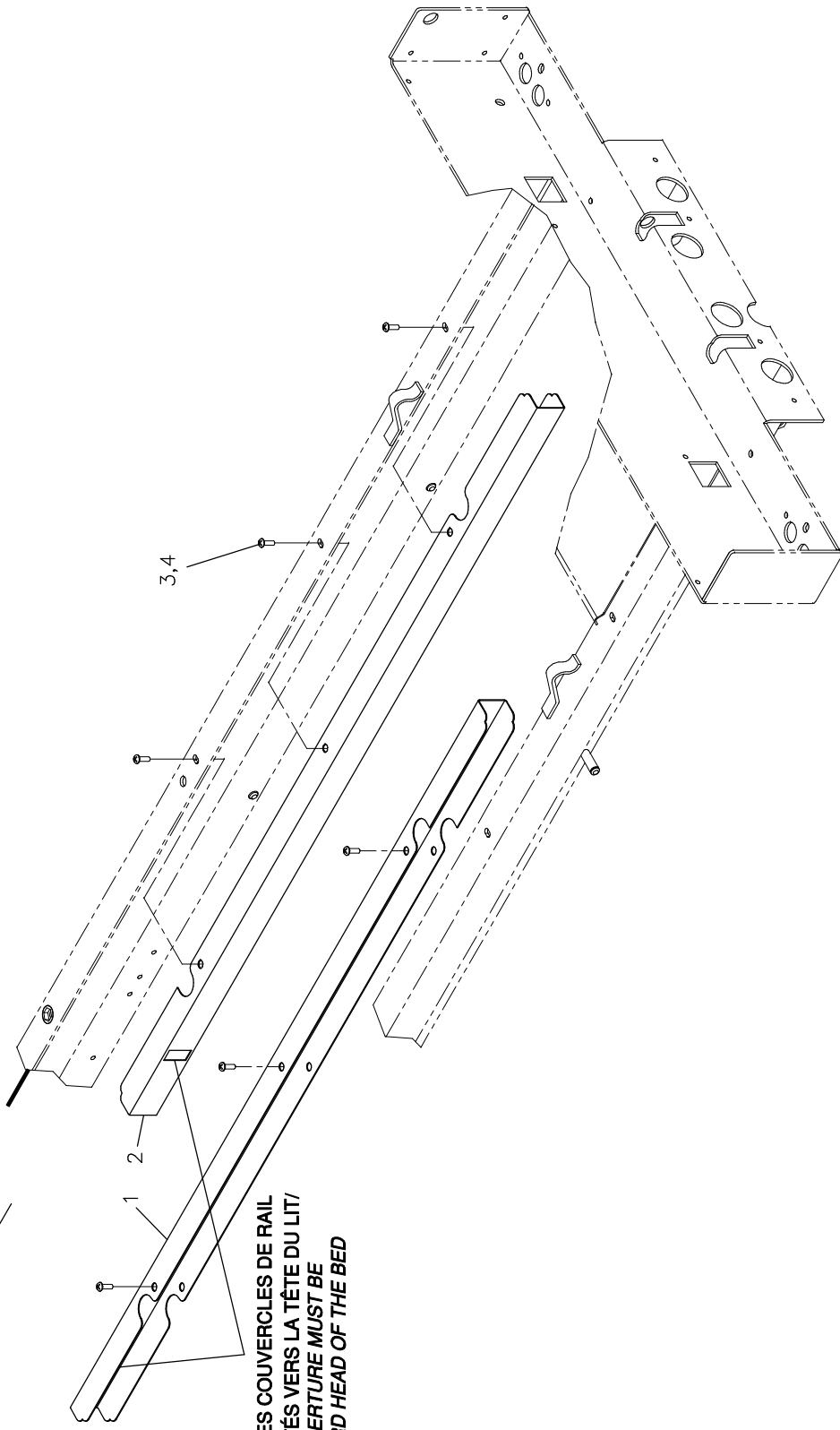
DESSIN DE RÉFÉRENCE:

REFERENCE DRAWING: 17-0272L VER. A

RÉF. REF.	NO PIÈCE PART NO.	DESCRIPTION DESCRIPTION	QTÉ QTY
1	17-0070 -P	Activateur de micro-interrupteur <i>Micro-switch activator</i>	1
2	VV83A9G16	Vis tar. tête pan Phillips type B #10 x 1/2" p.z. <i>Tapping screw pan Phillips type B #10 x 1/2" z.p.</i>	8
3	17-0071 -P	Support de micro-interrupteur <i>Micro-switch support</i>	1
4	1325P003	Micro-interrupteur <i>Micro-switch</i>	2
5	VV87A9A20	Vis tar. tête "truss phillips" no 4 x 5/8" typ. B p.z <i>Tap. screw truss phillips socket #4 x 5/8" typ. B z.p</i>	4
6	17-0072 -P	Support de micro-interrupteur <i>Micro-switch Support</i>	1
7	QDF9521	Attache de câble en nylon <i>Nylon Ty-Rap</i>	1
8	QDF13-0251	Fil de connexion pour positionnement Auto-contour <i>Connection wire for Auto-contour positionning</i>	1
9	17-0069	Activateur de micro-interrupteur <i>Micro-switch activator</i>	1
10	M0019	Graisse "Péto-Canada" OG2 <i>"Petro-Canada" OG2 grease</i>	0.025 Kg
11	QE71-0244	Étiquette position contour <i>Contour position label</i>	1

-- Fin de la liste / End of list --

TÊTE/
HEAD



L'OUVERTURE DANS LES COUVERCLES DE RAIL
DOIVENT ÊTRE ORIENTÉS VERS LA TÊTE DU LIT/
RAIL COVER APERTURE MUST BE
ORIENTED TOWARD HEAD OF THE BED

LISTE DE PIÈCES/PARTS LIST

OL170044

Sans lumière de nuit

Without night light

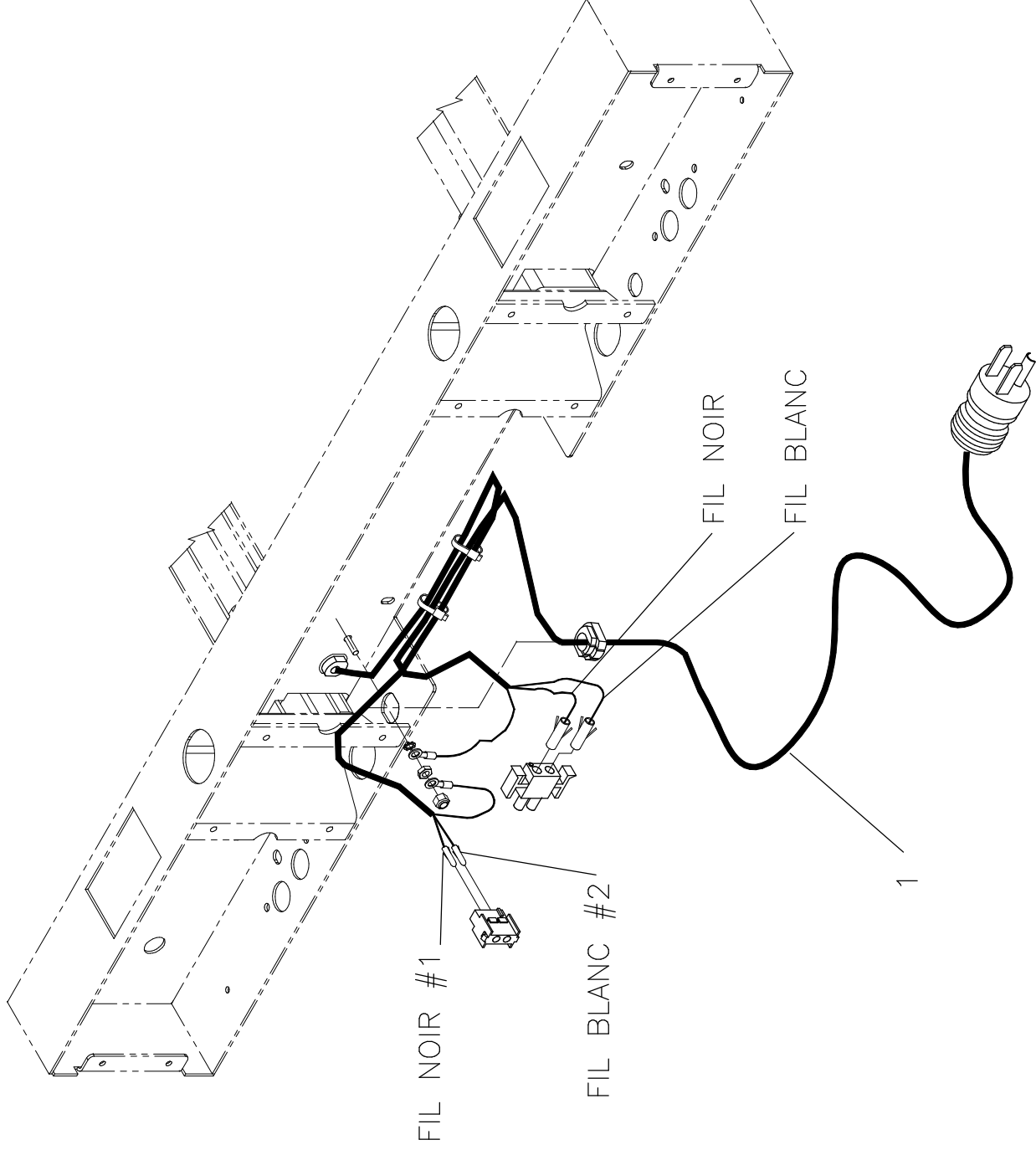
POUR LES MODELES/FOR MODELS FL17E-

DESSIN DE RÉFÉRENCE:

REFERENCE DRAWING: 17-0277L VER. A

RÉF. REF.	NO PIÈCE PART NO.	DESCRIPTION DESCRIPTION	QTÉ QTY
1	17-0273	S.A. Couvercle de rail droit <i>S.A. Right rail cover</i>	1
2	17-0274	S.A. Couvercle de rail gauche <i>S.A. Left rail cover</i>	1
3	VV33A0G16	Vis mécanique t. pan Phillips #10-32 x 1/2" p.z. <i>Machine screw pan Phillips #10-32 x 1/2" z.p.</i>	6
4	M0008	Ciment à filets - force moyenne (bleu) <i>Threadlocker - medium strength (blue)</i>	0.24 <i>ml</i>

-- Fin de la liste / End of list --



FIL NOIR #1

FIL BLANC #2

FIL NOIR

FIL BLANC

1

CORDON D'ALIMENTATION 120V NORD-AMÉRI. QUALITÉ HÔPITAUX
120V POWER CORD NORT AMERICAN HOSPITAL GRADE

OL170054

PRODUIT :
 PRODUCT :

1999-09-13
 17-0285L

1 / 1
 VERSION
 A

LISTE DE PIÈCES/PARTS LIST

OL170054

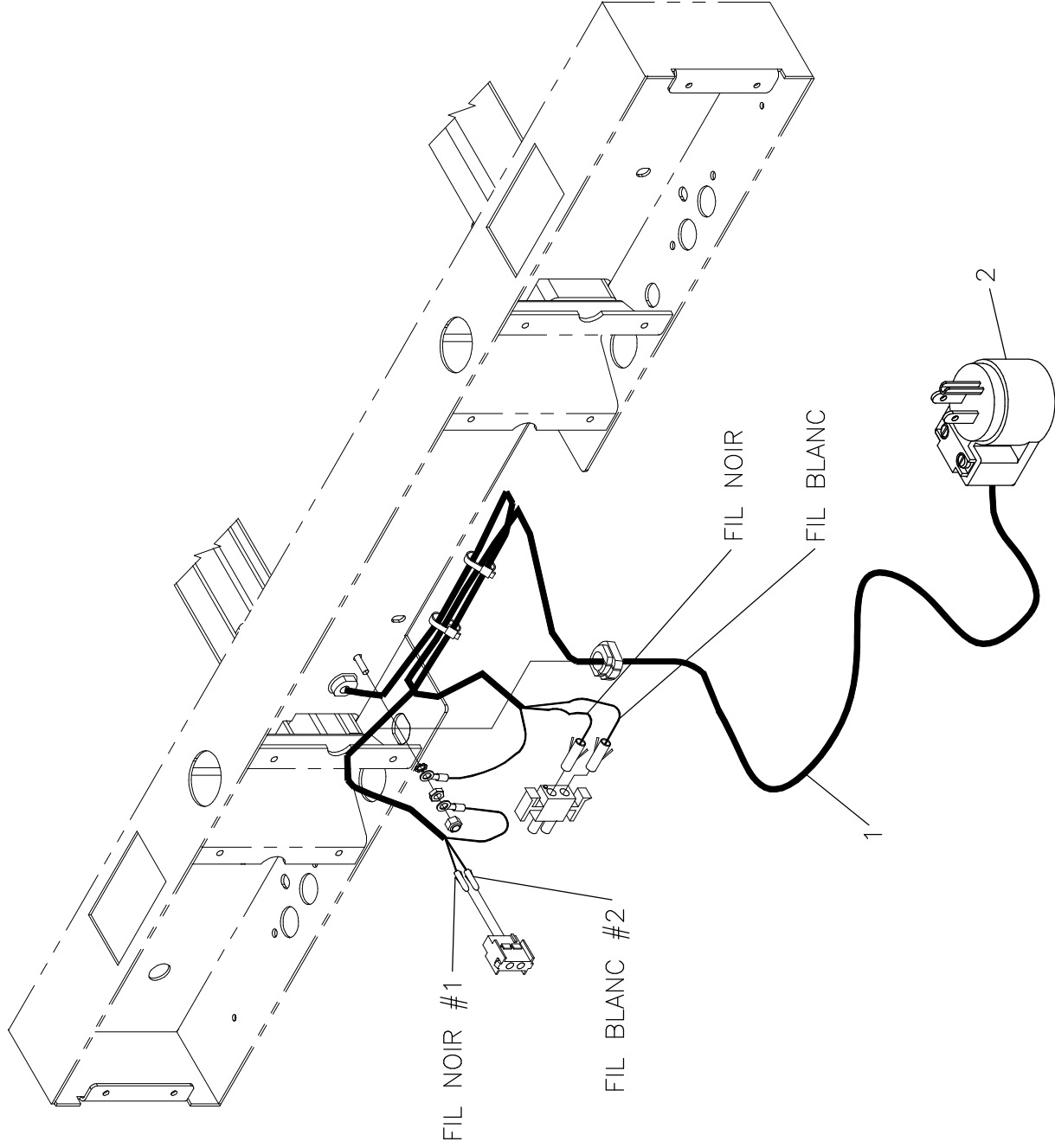
Fil avec fiche moulée gr. Hôp. N-Am.
Wire and molded plug gr. hosp. N-Am.
POUR LES MODELES/FOR MODELS FL17E_

DESSIN DE RÉFÉRENCE:

REFERENCE DRAWING: 17-0285 VER. A

RÉF. REF.	NO PIÈCE PART NO.	DESCRIPTION DESCRIPTION	QTÉ QTY
1	17-0017	Fil d'alimentation 120V avec fiche qualité hôpitaux <i>Power cord 120V whit plug hospital grade</i>	1

-- Fin de la liste / End of list --



LISTE DE PIÈCES/PARTS LIST

OL170055

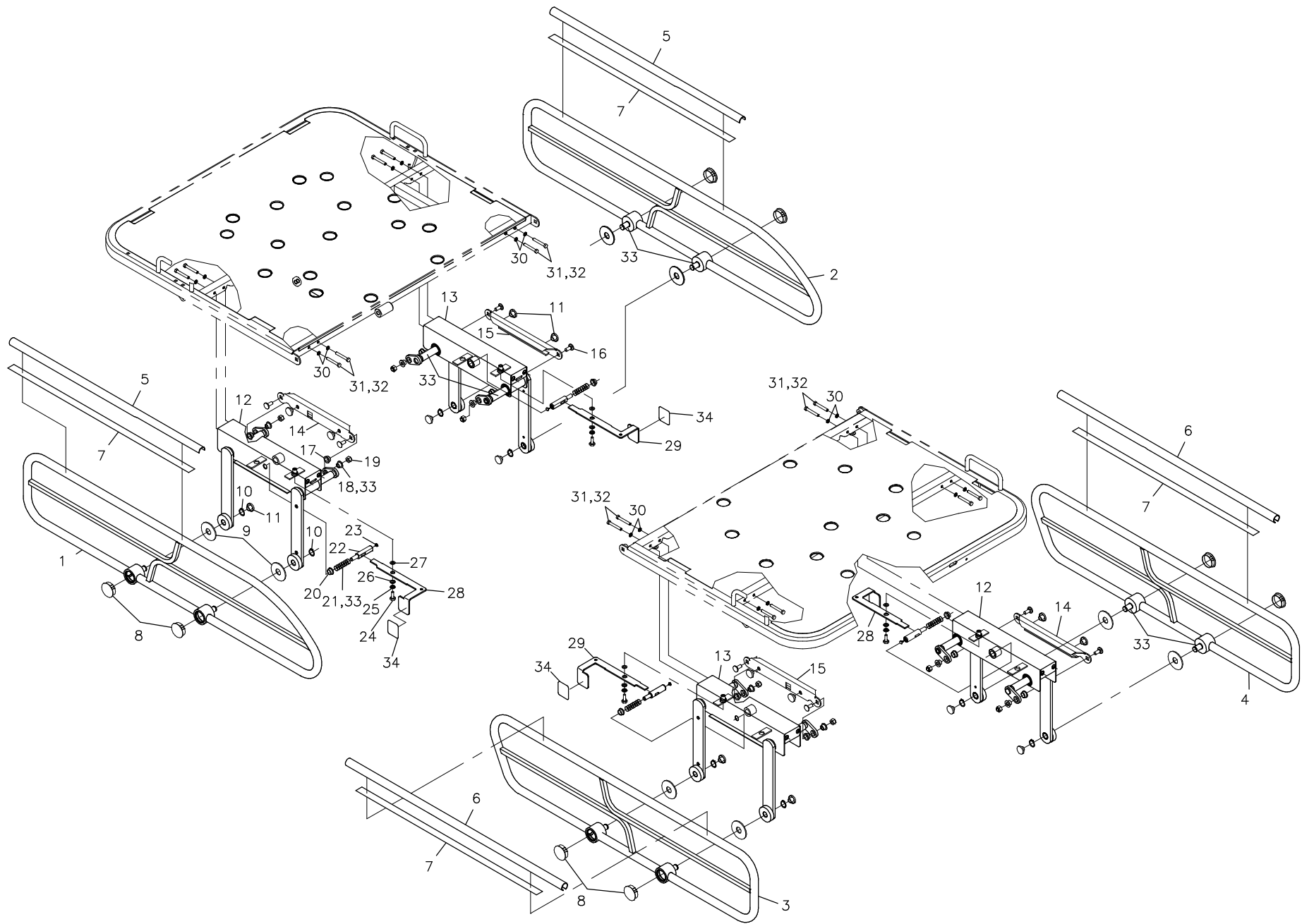
Fiche 90° Nord-Américaine et fil 120V
90° North-American plug and power plug 120V
POUR LES MODELES/FOR MODELS FL17E_

DESSIN DE RÉFÉRENCE:

REFERENCE DRAWING: 17-0330L VER. A

RÉF. REF.	NO PIÈCE PART NO.	DESCRIPTION DESCRIPTION	QTÉ QTY
1	QDF17-0236	S.A. Fil d'alimentation 120V pour fiche internationa <i>S.A. power cord 120V for international plug</i>	1
2	QDF8021-1	Fiche 90° Nord-Américaine qualité hôpitaux <i>90°North-american plug hospital grade</i>	1

-- Fin de la liste / End of list --



LISTE DE PIÈCES/PARTS LIST

OL170085

Côtés de lit en acier

Steel side rails

POUR LES MODELES/FOR MODELS FL17E-

DESSIN DE RÉFÉRENCE:

REFERENCE DRAWING: 17-0379L VER. A

RÉF. REF.	NO PIÈCE PART NO.	DESCRIPTION DESCRIPTION	QTÉ QTY
1	17-0219 -P	S.A. Côté de sûreté droit de tête <i>S.A. Right Head Side Rail</i>	1
2	17-0216 -P	S.A. Côté de sûreté gauche de tête <i>S.A Left Head Side Rail</i>	1
3	17-0215 -P	S.A. Coté de sûreté droit de pied <i>S.A. Right foot side rail</i>	1
4	17-0212 -P	S.A. Côté de sûreté gauche de pied <i>S.A. Left foot side rail</i>	1
5	17-0220	Protecteur de côté de sûreté (Tête) <i>Head Side Rail Protector</i>	2
6	17-0221	Protecteur de côté de sûreté (pied) <i>Foot Side Rail Protector</i>	2
7	QDF7826	Ruban adhésif 3M n°950 x 1" <i>3M adhesive tape #950 x 1"</i>	8 ft
8	QDFP1514	Capuchon dôme DP1250 1-1/4" <i>Dome cap DP1250 1-1/4"</i>	8
9	VW10C432002	Rondelle nylon 1 23/32" o.d. x 5/8"i.d. x 0,05 <i>Nylon washer 1-23/32" o.d. x 5/8" i.d. x 0.05</i>	8
10	QDF7859	Bague de retenue 9/16" (extérieur) <i>Retainer ring 9/16" (outside)</i>	8
11	QPN-18748	Bouchon de protection <i>Protective cap</i>	14
12	17-0309 -P	S.A. Mécanisme de côté de sûreté (côté droit de tête) <i>S.A Side Rail Mechanism (right side of head)</i>	2
13	17-0308 -P	S.A. Mécanisme de côté de sûreté (côté gauche tête) <i>S.A. Side Rail Mechanism (left side of head)</i>	2

LISTE DE PIÈCES/PARTS LIST

OL170085

Côtés de lit en acier

Steel side rails

POUR LES MODELES/FOR MODELS FL17E-

DESSIN DE RÉFÉRENCE:

REFERENCE DRAWING: 17-0379L VER. A

RÉF. REF.	NO PIÈCE PART NO.	DESCRIPTION DESCRIPTION	QTÉ QTY
14	17-0078 -Z	Plaque de transfert (côté droit de tête) <i>Transfert plate (right side of head)</i>	2
15	17-0077 -Z	Plaque de transfert (côté gauche de tête) <i>Transfert plate (left side of head)</i>	2
16	VB31A1032	Boulon à carrosserie (petit cou) 5/16-18 x 1" p.z. <i>Carriage bolt (short neck) 5/16-18 x 1" z.p.</i>	8
17	QPN-18749	Coussinet plaque de transfert <i>Transfer plate bushing</i>	8
18	17-0075 -Z	Manchon de plaque de transfert <i>Transfer plate handle</i>	8
19	VE30A10	Écrou hex. à blocage de nylon 5/16-18unc p.z. <i>Nylon Hex. Lock Nut 5/16-18unc z.p.</i>	8
20	QPN-18762	Support du plongeur <i>Plunger support</i>	4
21	QRC1317P001	Ressort du plongeur des côtés mi-longueurs <i>Half-length side rail plunger spring</i>	4
22	17-0365 -Z	Plongeur <i>Plunger</i>	4
23	QPNH1801	Bouton de glissière en nylon <i>Nylon slide button</i>	4
24	VB12A1N24	Boulon hex. 1/4-20 x 3/4" grade 2, p.z. <i>Hex. bolt 1/4-20 x 3/4" grade 2, z.p.</i>	4
25	VW60C092203	Rondelle à épaulement de nylon <i>Nylon shoulder washer</i>	4
26	VW30A16	Rondelle à ressort cintrée dia. 1/2" <i>Bowed spring tension washer dia. 1/2"</i>	4

LISTE DE PIÈCES/PARTS LIST

OL170085

Côtés de lit en acier

Steel side rails

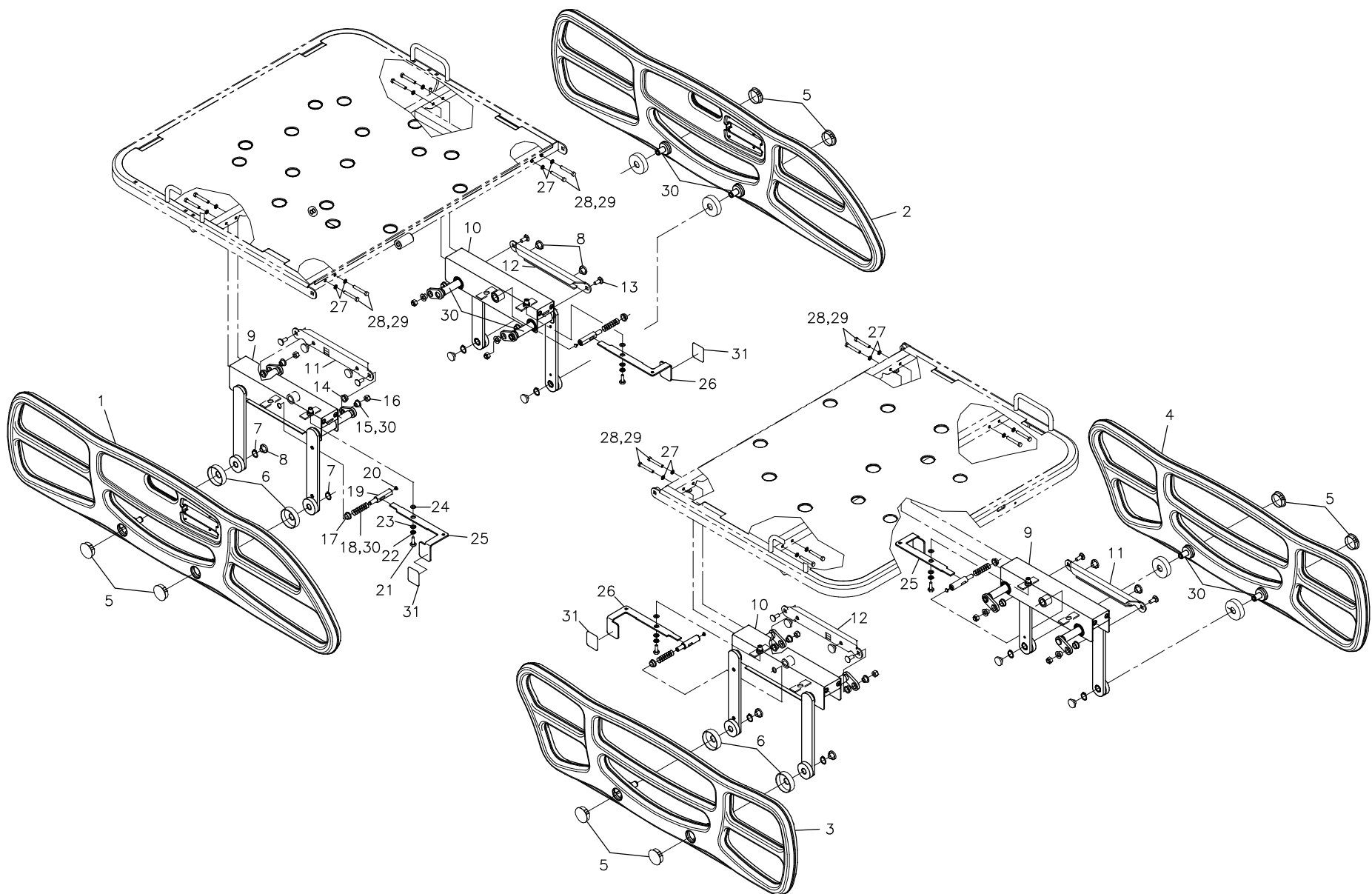
POUR LES MODELES/FOR MODELS FL17E-

DESSIN DE RÉFÉRENCE:

REFERENCE DRAWING: 17-0379L VER. A

RÉF. REF.	NO PIÈCE PART NO.	DESCRIPTION DESCRIPTION	QTÉ QTY
27	VW10A08	Rondelle plate 1/4" SAE pz <i>Flat Washer 1/4" SAE zp</i>	4
28	17-0367 -P	Déclencheur droitier <i>Right handed release</i>	2
29	17-0366 -P	Déclencheur gaucher <i>Left handed release</i>	2
30	VW20A08	Rondelle à ressort 1/4" dia. <i>Lock Washer 1/4" dia.</i>	16
31	VB15A1N40	Boulon hex. 1/4-20 x 1 1/2" grade 5, p.z. <i>Hex. bolt 1/4-20 x 1 1/2" grade 5, z.p.</i>	16
32	M0008	Ciment à filets - force moyenne (bleu) <i>Threadlocker - medium strength (blue)</i>	0.64 ml
33	M0019	Graisse grade NLGI 2 <i>Grade NLGI 2 grease</i>	0.05 Kg
34	QE71-0061	Étiquette du déclencheur (Pousser/Push) <i>Release mechanism label (Pousser/Push)</i>	4

-- Fin de la liste / End of list --



BERTEC

CÔTÉS DE LIT EN PLASTIQUE
 PLASTIC SIDE RAILS

PRODUIT :
 PRODUCT :

OL170086

2000-10-25
 17-0380L

1 / 1

VERSION
A

LISTE DE PIÈCES/PARTS LIST

OL170086

Côtés de lit en plastique

Plastic side rails

POUR LES MODELES/FOR MODELS FL17E-

DESSIN DE RÉFÉRENCE:

REFERENCE DRAWING: 17-0380L VER. A

RÉF. REF.	NO PIÈCE PART NO.	DESCRIPTION DESCRIPTION	QTÉ QTY
1	17-0360	Côté de sûreté droit de tête <i>Right head side rail</i>	1
2	17-0361	Côtéde sûreté gauche de tête <i>Left head side rail</i>	1
3	17-0362	Côté de sûreté droit de pied <i>Right foot side rail</i>	1
4	17-0363	Côté de sûreté gauche de pied <i>Left foot side rail</i>	1
5	QPN-17-0364	Bouchon d'essieu <i>Shaft cap</i>	8
6	17-0353	Entretoise de côté de sûreté <i>Side rail spacer</i>	8
7	QDF7859	Bague de retenue 9/16" (extérieur) <i>Retainer ring 9/16" (outside)</i>	8
8	QPN-18748	Bouchon de protection <i>Protective cap</i>	14
9	17-0309 -P	S.A. Mécanisme de côté de sûreté (côté droit de tête) <i>S.A Side Rail Mechanism (right side of head)</i>	2
10	17-0308 -P	S.A. Mécanisme de côté de sûreté (côté gauche tête) <i>S.A. Side Rail Mechanism (left side of head)</i>	2
11	17-0078 -Z	Plaque de transfert (côté droit de tête) <i>Transfert plate (right side of head)</i>	2
12	17-0077 -Z	Plaque de transfert (côté gauche de tête) <i>Transfert plate (left side of head)</i>	2
13	VB31A1032	Boulon à carrosserie (petit cou) 5/16-18 x 1" p.z. <i>Carriage bolt (short neck) 5/16-18 x 1" z.p.</i>	8

LISTE DE PIÈCES/PARTS LIST

OL170086

Côtés de lit en plastique

Plastic side rails

POUR LES MODELES/FOR MODELS FL17E-

DESSIN DE RÉFÉRENCE:

REFERENCE DRAWING: 17-0380L VER. A

RÉF. REF.	NO PIÈCE PART NO.	DESCRIPTION DESCRIPTION	QTÉ QTY
14	QPN-18749	Coussinet plaque de transfert <i>Transfer plate bushing</i>	8
15	17-0075 -Z	Manchon de plaque de transfert <i>Transfer plate handle</i>	8
16	VE30A10	Écrou hex. à blocage de nylon 5/16-18unc p.z. <i>Nylon Hex. Lock Nut 5/16-18unc z.p.</i>	8
17	QPN-18762	Support du plongeur <i>Plunger support</i>	4
18	QRC1317P001	Ressort du plongeur des côtés mi-longueurs <i>Half-length side rail plunger spring</i>	4
19	17-0365 -Z	Plongeur <i>Plunger</i>	4
20	QPNH1801	Bouton de glissière en nylon <i>Nylon slide button</i>	4
21	VB12A1N24	Boulon hex. 1/4-20 x 3/4" grade 2, p.z. <i>Hex. bolt 1/4-20 x 3/4" grade 2, z.p.</i>	4
22	VW60C092203	Rondelle à épaulement de nylon <i>Nylon shoulder washer</i>	4
23	VW30A16	Rondelle à ressort cintrée dia. 1/2" <i>Bowed spring tension washer dia. 1/2"</i>	4
24	VW10A08	Rondelle plate 1/4" SAE pz <i>Flat Washer 1/4" SAE zp</i>	4
25	17-0367 -P	Déclencheur droitier <i>Right handed release</i>	2
26	17-0366 -P	Déclencheur gaucher <i>Left handed release</i>	2

LISTE DE PIÈCES/PARTS LIST

OL170086

Côtés de lit en plastique

Plastic side rails

POUR LES MODELES/FOR MODELS FL17E-

DESSIN DE RÉFÉRENCE:

REFERENCE DRAWING: 17-0380L VER. A

RÉF. REF.	NO PIÈCE PART NO.	DESCRIPTION DESCRIPTION	QTÉ QTY
27	VW20A08	Rondelle à ressort 1/4" dia. <i>Lock Washer 1/4" dia.</i>	16
28	VB15A1N40	Boulon hex. 1/4-20 x 1 1/2" grade 5, p.z. <i>Hex. bolt 1/4-20 x 1 1/2" grade 5, z.p.</i>	16
29	M0008	Ciment à filets - force moyenne (bleu) <i>Threadlocker - medium strength (blue)</i>	0.64 ml
30	M0019	Graisse grade NLGI 2 <i>Grade NLGI 2 grease</i>	0.05 Kg
31	QE71-0061	Étiquette du déclencheur (Pousser/Push) <i>Release mechanism label (Pousser/Push)</i>	4

-- Fin de la liste / End of list --

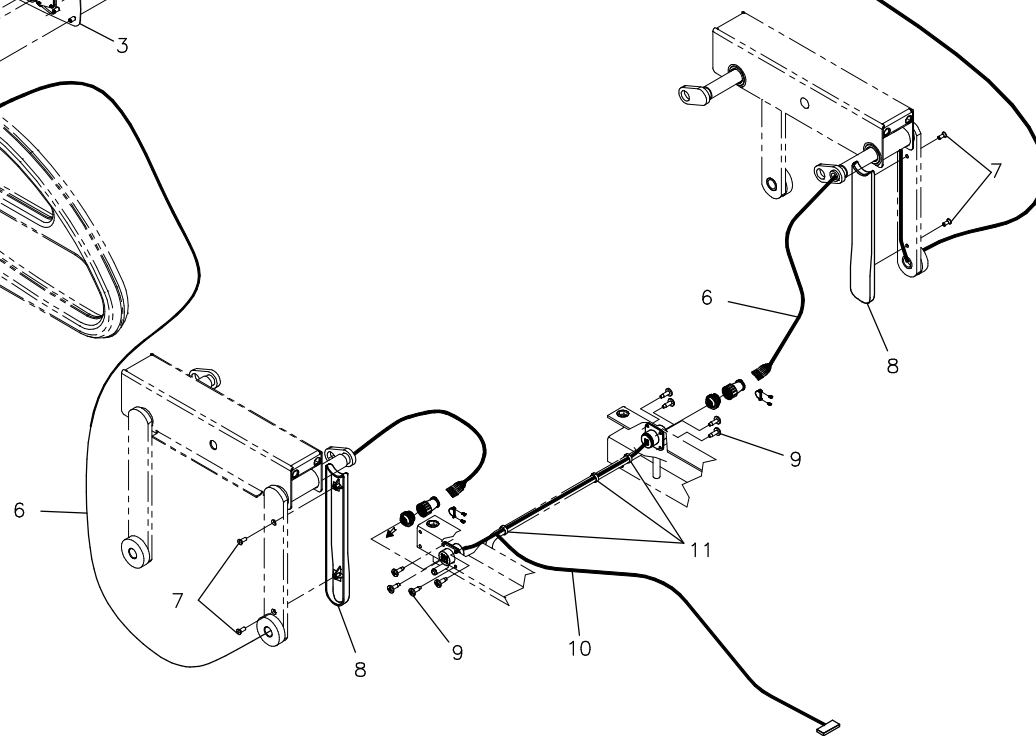
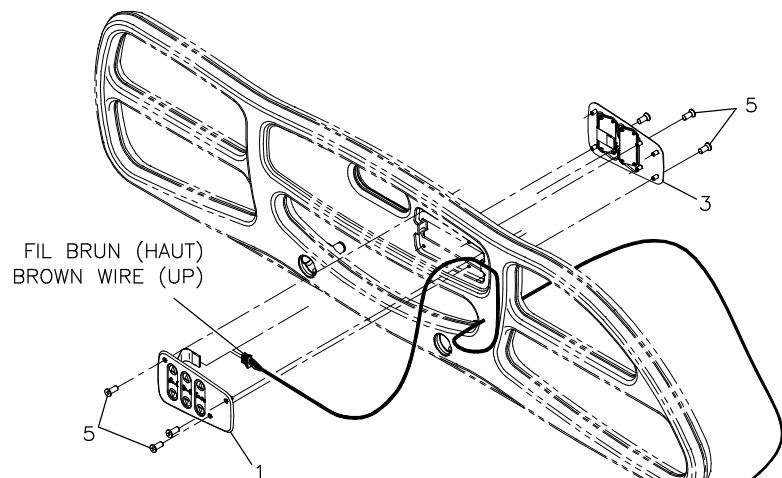
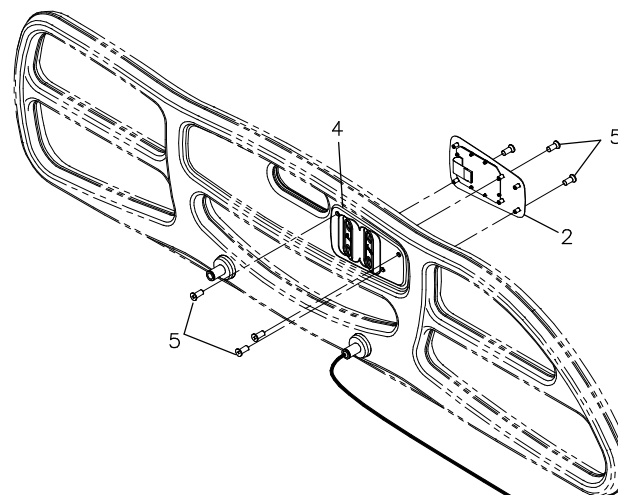
**BRANCHER LES FILS DANS LE
CONNECTEUR COMME CECI:**

- 1- ROUGE = TÊTE DESCEND
- 2- VIDE
- 3- BRUN = TÊTE MONTÉ
- 4- VERT = LIT DESCEND
- 5- VIDE
- 6- BLEU = LIT MONTÉ
- 7- BLANC = PIED DESCEND
- 8- NOIR = COMMUN
- 9- ORANGE = PIED MONTÉ

**ASSEMBLE WIRES
AS INSTRUCTED:**

- 1- RED = HEAD DOWN
- 2- EMPTY
- 3- BROWN = HEAD UP
- 4- GREEN = BED DOWN
- 5- EMPTY
- 6- BLUE = BED UP
- 7- WHITE = FEET DOWN
- 8- BLACK = COMMON
- 9- ORANGE = FEET UP

* BRUN PEUT ÊTRE BLANC LIGNE NOIRE * BROWN MAY BE WHITE-BLACK LINE



LISTE DE PIÈCES/PARTS LIST

OL170087

Modules de comm. des côtés de lit sans appel infirmier Side rail CTRL panels without nurse call

POUR LES MODELES/FOR MODELS FL17E-

DESSIN DE RÉFÉRENCE:

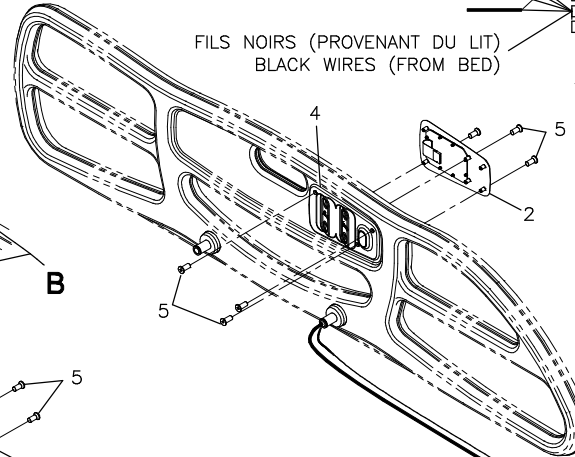
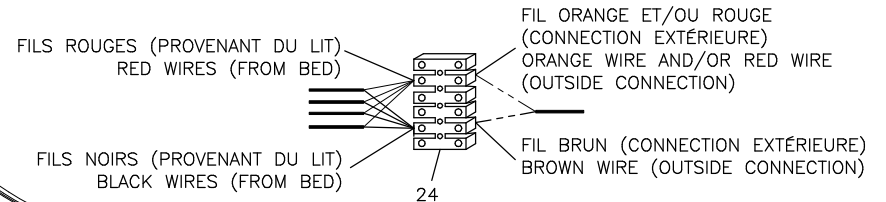
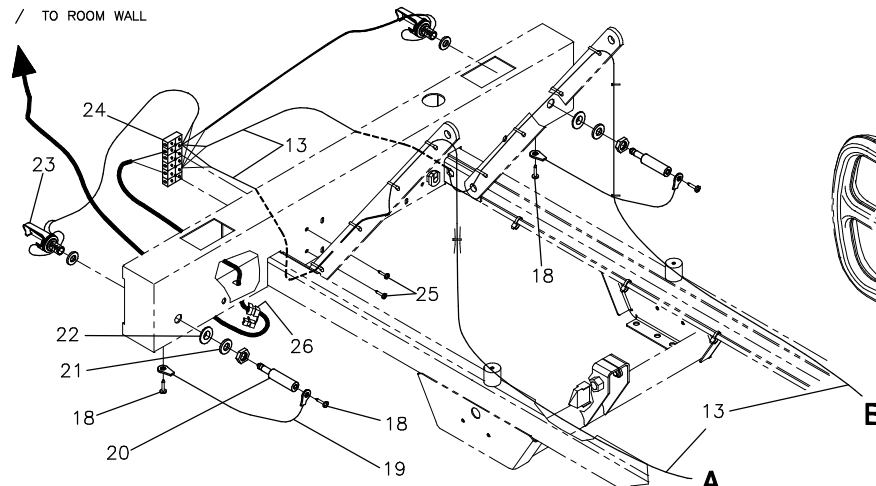
REFERENCE DRAWING: 17-0381L VER. A

RÉF. REF.	NO PIÈCE PART NO.	DESCRIPTION DESCRIPTION	QTÉ QTY
1	17-0370	S.A. Commande droite - 3 fonctions <i>S.A. Right CTRL panel - 3 fonctions</i>	1
2	17-0371	S.A. Commande gauche - 3 fonctions <i>S.A. Left CTRL panel - 3 fonctions</i>	1
3	17-0372	S.A. Commande droite - 2 fonctions <i>S.A. Right CTRL panel - 2 fonctions</i>	1
4	17-0373	S.A. Commande gauche - 2 fonctions <i>S.A. Left CTRL panel - 2 fonctions</i>	1
5	VV41A1A24	Vis à tête fraisée «Phillips» type F n°4-40 x 3/4" pz <i>Phillips countersunk screw type F #4-40 x 3/4" zp</i>	12
6	QDF17-0378	Fil de module de commande <i>CTRL panel cable</i>	2
7	VV81A9E20	Vis tar. tête plate creuse type b n°8 x 5/8" lg. pz <i>Tapping screw flat head type b #8 x 5/8" lg. zp</i>	4
8	QPP-18767	Protège-fil <i>Wire cover</i>	2
9	VV83A9E12	Vis tar. tête pan Phillips type B #8 x 3/8" p.z. <i>Tapping screw pan Phillips type B #8 x 3/8" z.p.</i>	8
10	QDF18812	Fil en «Y» <i>«Y» Wire</i>	1
11	QDF9521	Attache de câble en nylon <i>Nylon Ty-Rap</i>	3

-- Fin de la liste / End of list --

AU MUR DE LA PIÈCE
/ TO ROOM WALL

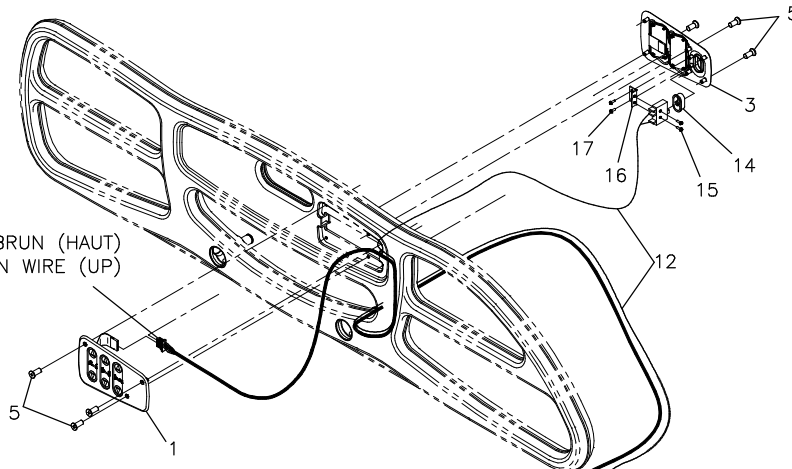
SCHÉMA DE CONNEXION / CONN. DIAGRAM



**BRANCHER LES FILS DANS LE
CONNECTEUR COMME CECI:**

- 1- ROUGE = TÊTE DESCEND
- 2- ROUGE = APPEL INFIRMIER
- 3- BRUN = TÊTE MONTÉ
- 4- VERT = LIT DESCEND
- 5- NOIR = APPEL INFIRMIER
- 6- BLEU = LIT MONTÉ
- 7- BLANC = PIED DESCEND
- 8- NOIR = COMMUN
- 9- ORANGE = PIED MONTÉ

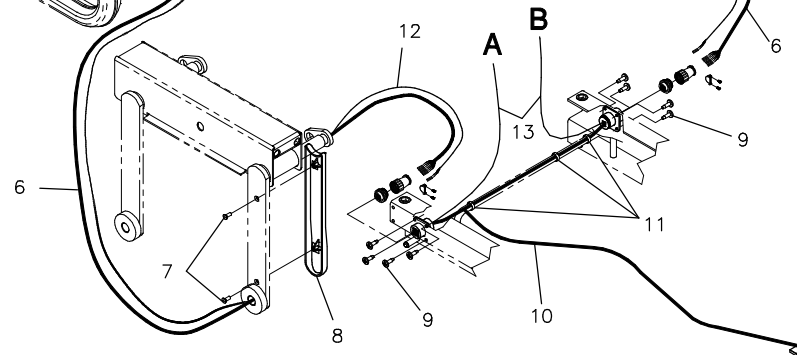
FIL BRUN (HAUT)
BROWN WIRE (UP)



**ASSEMBLE WIRES
AS INSTRUCTED:**

- 1- RED = HEAD DOWN
- 2- RED = NURSE CALL
- 3- BROWN = HEAD UP
- 4- GREEN = BED DOWN
- 5- BLACK = NURSE CALL
- 6- BLUE = BED UP
- 7- WHITE = FEET DOWN
- 8- BLACK = COMMON
- 9- ORANGE = FEET UP

* BRUN PEUT ÊTRE BLANC LIGNE NOIRE
/ BROWN MAY BE WHITE-BLACK LINE



LISTE DE PIÈCES/PARTS LIST

OL170088

Modules de comm. des côtés de lit avec appel infirmier Side rail CTRL panels with nurse call

POUR LES MODELES/FOR MODELS FL17E-

DESSIN DE RÉFÉRENCE:

REFERENCE DRAWING: 17-0382L VER. A

RÉF. REF.	NO PIÈCE PART NO.	DESCRIPTION DESCRIPTION	QTÉ QTY
1	17-0370	S.A. Commande droite - 3 fonctions <i>S.A. Right CTRL panel - 3 fonctions</i>	1
2	17-0371	S.A. Commande gauche - 3 fonctions <i>S.A. Left CTRL panel - 3 fonctions</i>	1
3	17-0374	S.A. Commande droite - 2 fonctions avec appel infirmi <i>S.A. Right CTRL panel - 2 fonctions with nurse call</i>	1
4	17-0375	S.A. Commande gauche - 2 fonctions avec appel infirmi <i>S.A. Left CTRL panel - 2 fonctions with nurse call</i>	1
5	VV41A1A24	Vis à tête fraisée «Phillips» type F n°4-40 x 3/4" pz <i>Phillips countersunk screw type F #4-40 x 3/4" zp</i>	12
6	QDF17-0378	Fil de module de commande <i>CTRL panel cable</i>	2
7	VV81A9E20	Vis tar. tête plate creuse type b n°8 x 5/8" lg. pz <i>Tapping screw flat head type b #8 x 5/8" lg. zp</i>	4
8	QPP-18767	Protège-fil <i>Wire cover</i>	2
9	VV83A9E12	Vis tar. tête pan Phillips type B #8 x 3/8" p.z. <i>Tapping screw pan Phillips type B #8 x 3/8" z.p.</i>	8
10	QDF18812	Fil en «Y» <i>«Y» Wire</i>	1
11	QDF9521	Attache de câble en nylon <i>Nylon Ty-Rap</i>	3
12	QDF17-0376	Fil d'appel infirmier avec microrupteur <i>Nurse call cable with microswitch</i>	2
13	QDF17-0377	Rallonge du fil d'appel infirmier <i>Nurse call cable extension</i>	2

LISTE DE PIÈCES/PARTS LIST

OL170088

Modules de comm. des côtés de lit avec appel infirmier Side rail CTRL panels with nurse call

POUR LES MODELES/FOR MODELS FL17E-

DESSIN DE RÉFÉRENCE:

REFERENCE DRAWING: 17-0382L VER. A

RÉF. REF.	NO PIÈCE PART NO.	DESCRIPTION DESCRIPTION	QTÉ QTY
14	QDF9010	Bouton d'appel infirmier <i>Nurse call push button</i>	2
15	VV83A9912	Vis taraudeuse, Phillips pan #2 x 3/8, type B <i>Tapping screw, Phillips pan #2 x 3/8, type B</i>	4
16	1325P018	Cornière support pour micro-interrupteur <i>Micro-switch support angle</i>	2
17	VV81A9E08	Vis pan Phillips type "B" #4 x 1/4" <i>Pan phillips screw type "B" #4 x 1/4"</i>	4
18	VV83A9G16	Vis tar. tête pan Phillips type B #10 x 1/2" p.z. <i>Tapping screw pan Phillips type B #10 x 1/2" z.p.</i>	4
19	QDF8005	Câble d'attache en acier 6" lg. avec connecteurs #10 <i>Plastique Coated wire cable with #10 Eyelets</i>	2
20	13-0031	Fiche phono <i>Phone plug</i>	2
21	VW10C162402	Rondelle nylon 0,505" dia.int.x3/4"dia.ext. x 1/16" <i>Nylon washer 0.505" ins.dia.x 3/4"out.dia. x 1/16"</i>	2
22	VW60C122408	Espaceur avec épaulement 3/8"dia. int. <i>Shoulder spacer 3/8" inside dia.</i>	2
23	QDF13-0033	Fil 24" d'appel infirmier <i>24" Nurse call cable</i>	2
24	QDF9012	Connecteur multiple (6x2) <i>Terminal strip (6x2)</i>	1
25	VV83A9E16	Vis tar. tête pan Phillips type B #8 x 1/2" p.z. <i>Tapping screw pan Phillips type B #8 x 1/2" z.p.</i>	2
26	QPNC0606	Coussinet pour fil électrique <i>Strain relief bushing</i>	1

LISTE DE PIÈCES/PARTS LIST

OL170088

**Modules de comm. des côtés de lit avec appel infirmier
Side rail CTRL panels with nurse call**

POUR LES MODELES/FOR MODELS FL17E-

DESSIN DE RÉFÉRENCE:

REFERENCE DRAWING: 17-0382L VER. A

RÉF. NO PIÈCE
REF. PART NO.

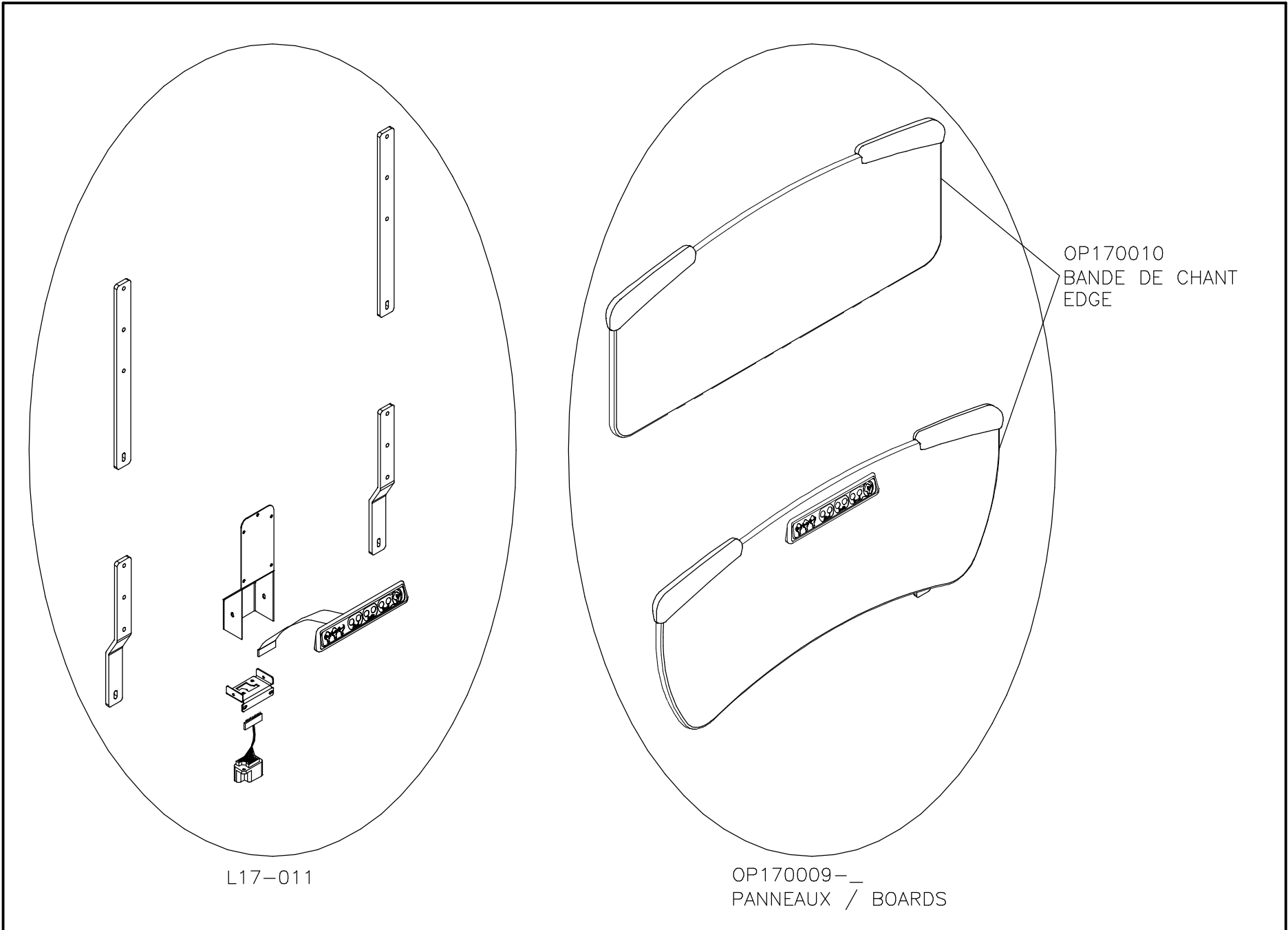
DESCRIPTION
DESCRIPTION

QTÉ
QTY

-- Fin de la liste / End of list --

ANNEXE / ANNEX

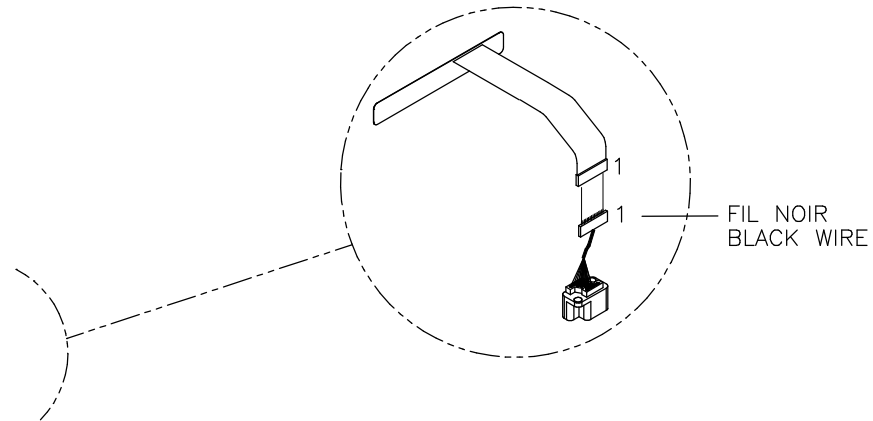
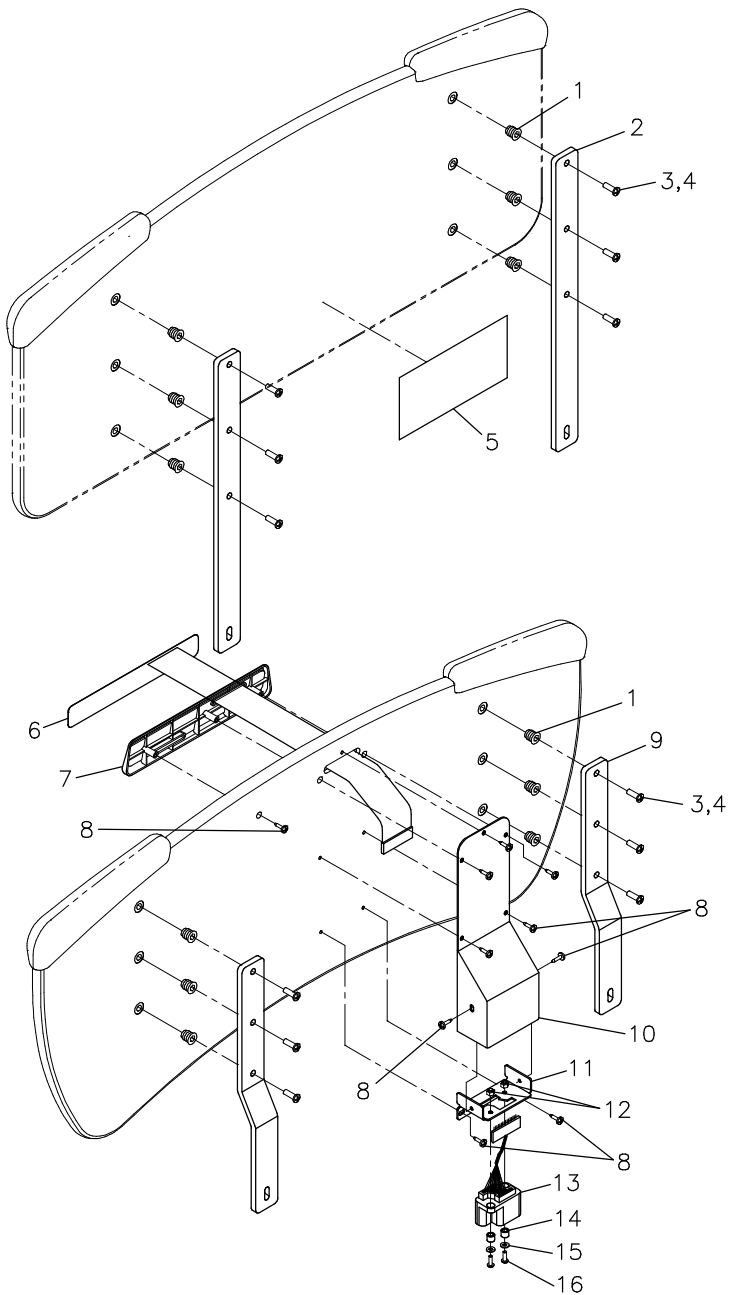
Panneaux de tête et de pied
Head and foot boards



L17-011

OP170009-__
PANNEAUX / BOARDS

OP170010
BANDE DE CHANT
EDGE



BERTEC
M E D I C A L

ENSEMBLE DE COMMANDES À L'USAGE DU PERSONNEL INFIRMIER
NURSING CONTROLS KIT

PRODUIT :
PRODUCT :

L17-011

1999-08-24
17-0302L

1 / 1

VERSION
B

LISTE DE PIÈCES/PARTS LIST

L17-011

Ensemble de commandes à l'usage du personnel infirmier

Nursing Controls Kit

POUR LES MODELES/FOR MODELS FL17E-

DESSIN DE RÉFÉRENCE:

REFERENCE DRAWING: 17-0302L VER. B

RÉF. REF.	NO PIÈCE PART NO.	DESCRIPTION DESCRIPTION	QTÉ QTY
1	QDF7879	Insert fileté pour bois 1/4"-20 UNC x 13mm, p.z. <i>Threaded insert for wood 1/4"-20 UNC x 13mm, pz</i>	12
2	17-0158 -P	Plaque d'attache de tête <i>Head fixing plate</i>	2
3	VV37A1N24	Vis méc. tête "truss" Phillips 1/4-20 x 3/4" p.z. <i>Machine screw truss Phillips 1/4-20 x 3/4" z.p.</i>	12
4	M0008	Ciment à filets - force moyenne (bleu) <i>Threadlocker - medium strength (blue)</i>	0.48 ml
5	QE14376	Étiquette «Installation du panneau de tête» <i>«Head board installation» label</i>	1
6	QDF17-0180	Membrane commande infirmier <i>Nurse control membrane</i>	1
7	QPN-17-0127	Plaque de commande infirmier <i>Nurse control plate</i>	1
8	VV27A9G16	Vis tar. tête "truss" Phillips type A #10 x 1/2" p.z. <i>Tapping Screw truss Phillips type A #10 x 1/2" z.p.</i>	10
9	17-0154 -P	Plaque d'attache de pied <i>Foot fixing plate</i>	2
10	17-0143 -P	Couvercle de support <i>Support cover</i>	1
11	17-0144 -P	Support de connecteur <i>Connector support</i>	1
12	VE30A1E	Écrou hex. à blocage nylon #8-32 p.z. <i>Nylon hex. locknut #8-32 z.p.</i>	2
13	17-0074	Connecteur de panneau <i>Board connector</i>	1

LISTE DE PIÈCES/PARTS LIST

L17-011

Ensemble de commandes à l'usage du personnel infirmier

Nursing Controls Kit

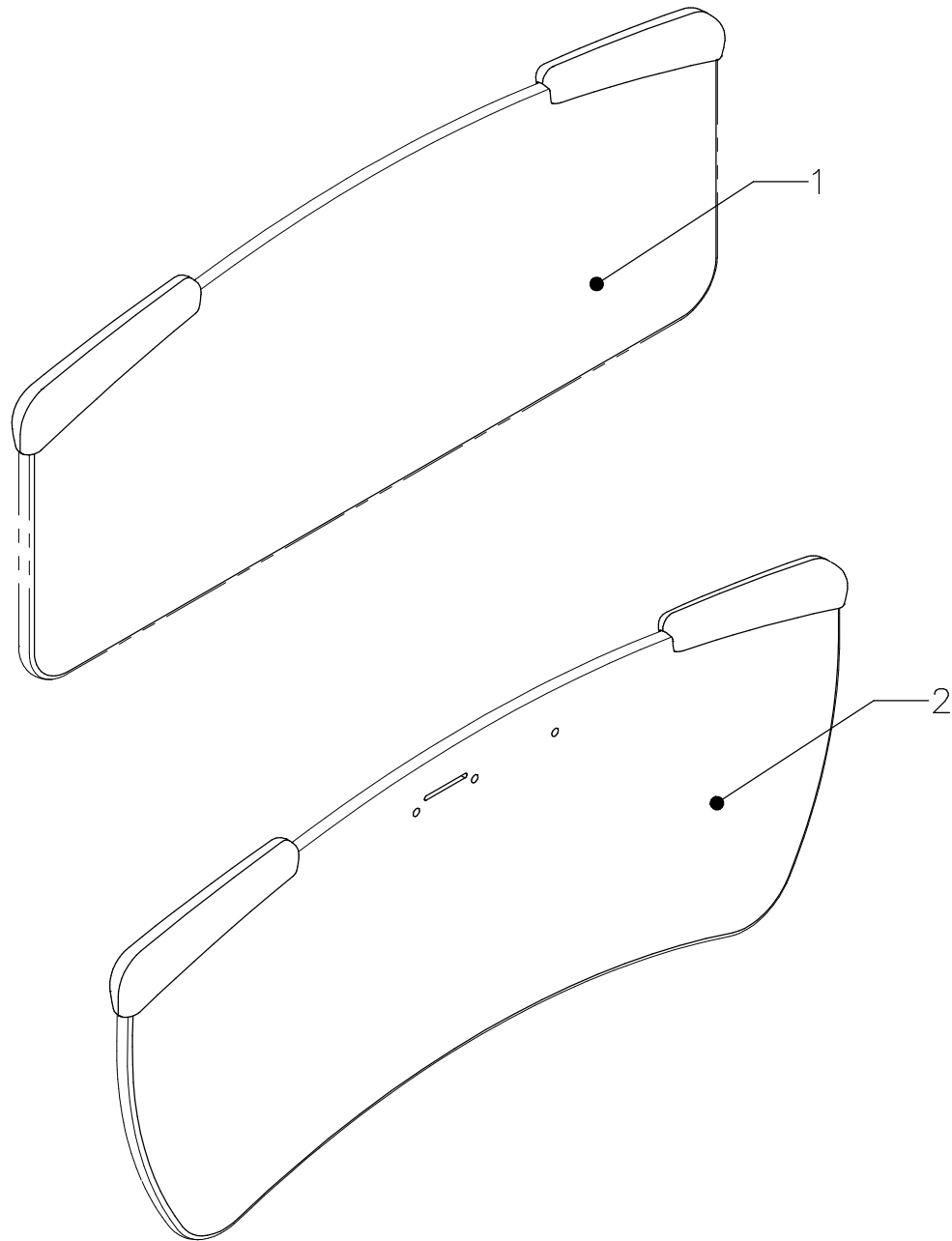
POUR LES MODELES/FOR MODELS FL17E-

DESSIN DE RÉFÉRENCE:

REFERENCE DRAWING: 17-0302L VER. B

RÉF. REF.	NO PIÈCE PART NO.	DESCRIPTION DESCRIPTION	QTÉ QTY
14	VW60C081005	Manchon <i>Sleeve</i>	2
15	VW11A9E	Rondelle plate #8 <i>Flat washer #8</i>	2
16	VV33A1E24	Vis mécanique tête pan phillips 8-32UNC x 3/4" p.z. <i>Machine Screw Pan Head Phillips 8-32UNC x 3/4" z.p.</i>	2

-- Fin de la liste / End of list --



LISTE DE PIÈCES/PARTS LIST

OP170009

Ensemble de panneaux en plastique laminé

Plastic Laminated Boards Kit

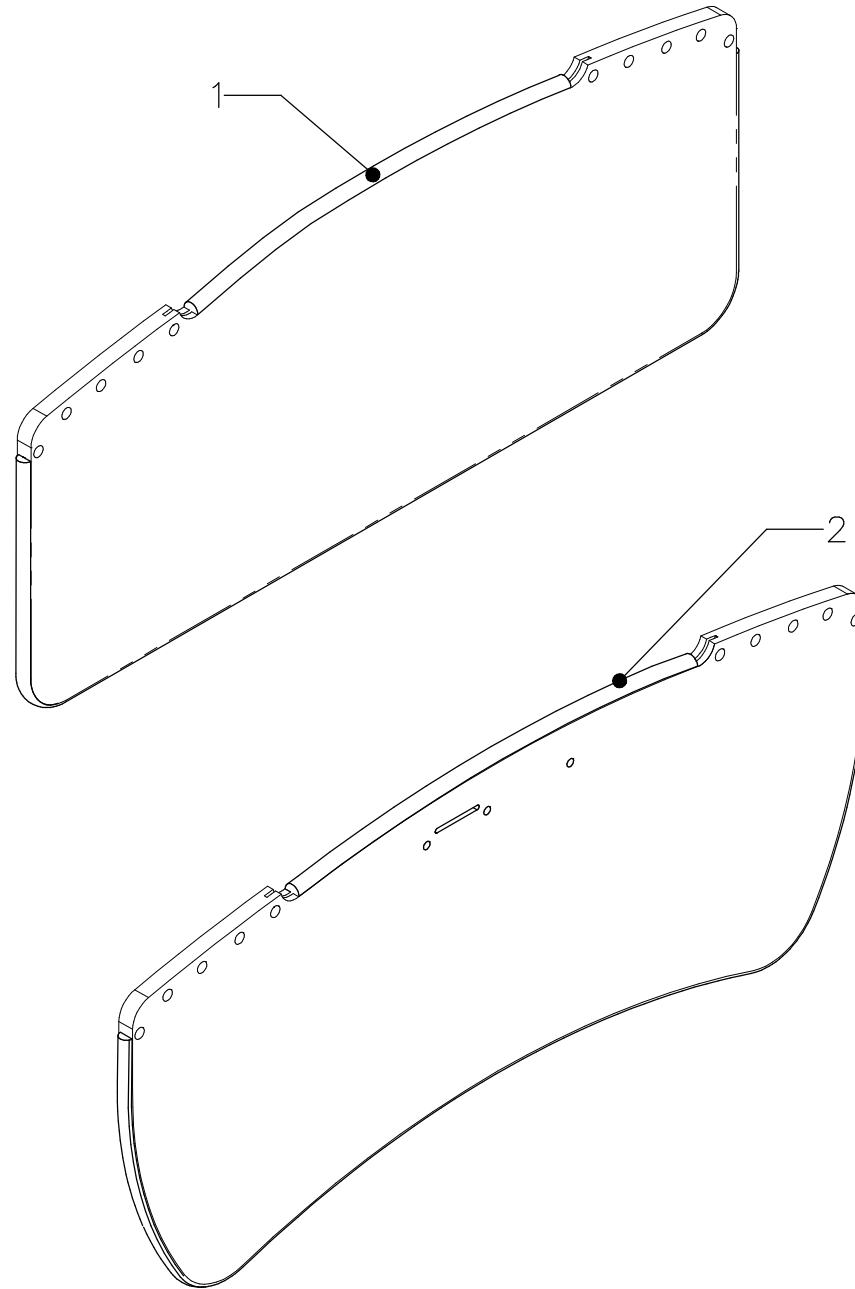
POUR LES MODELES/FOR MODELS FL17E

DESSIN DE RÉFÉRENCE:

REFERENCE DRAWING: 17-0303L VER. A

RÉF. REF.	NO PIÈCE PART NO.	DESCRIPTION DESCRIPTION	QTÉ QTY
1	17-0155	Panneau de tête <i>Headboard</i>	1
2	17-0156	Panneau de pied <i>Footboard</i>	1

-- Fin de la liste / End of list --



BERTEC
M E D I C A L

BANDE DE CHANT
EDGE

PRODUIT :
PRODUCT :

OP170010

1999-10-20
17-0304L

1 / 1

VERSION
A

LISTE DE PIÈCES/PARTS LIST

OP170010

Ensemble de bande chant pour panneaux

Boards Edge Kit

POUR LES MODELES/FOR MODELS FL17E_

DESSIN DE RÉFÉRENCE:

REFERENCE DRAWING: 17-0304L VER. A

RÉF. REF.	NO PIÈCE PART NO.	DESCRIPTION DESCRIPTION	QTÉ QTY
1	17-0241	Bande de chant de panneau de tête <i>PVC Edging Headboard</i>	1
2	17-0242	Bande de chant de panneau de pied <i>PVC Edging Footboard</i>	1

-- Fin de la liste / End of list --