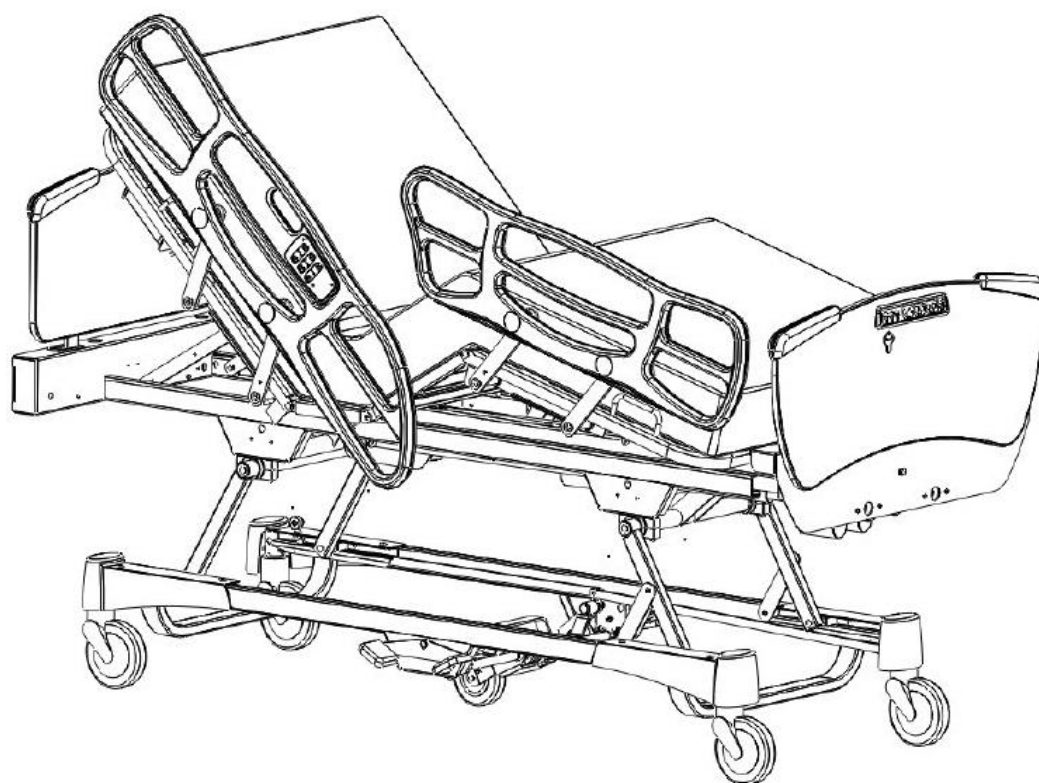


The GO BED™ (FL17E)
Electric Acute Care Bed

Le GO BED™ (FL17E)
Lit électrique de soins de courte durée



GO BED™

TECHNICAL ASSISTANCE AND PARTS
ASSISTANCE TECHNIQUE ET PIÈCES

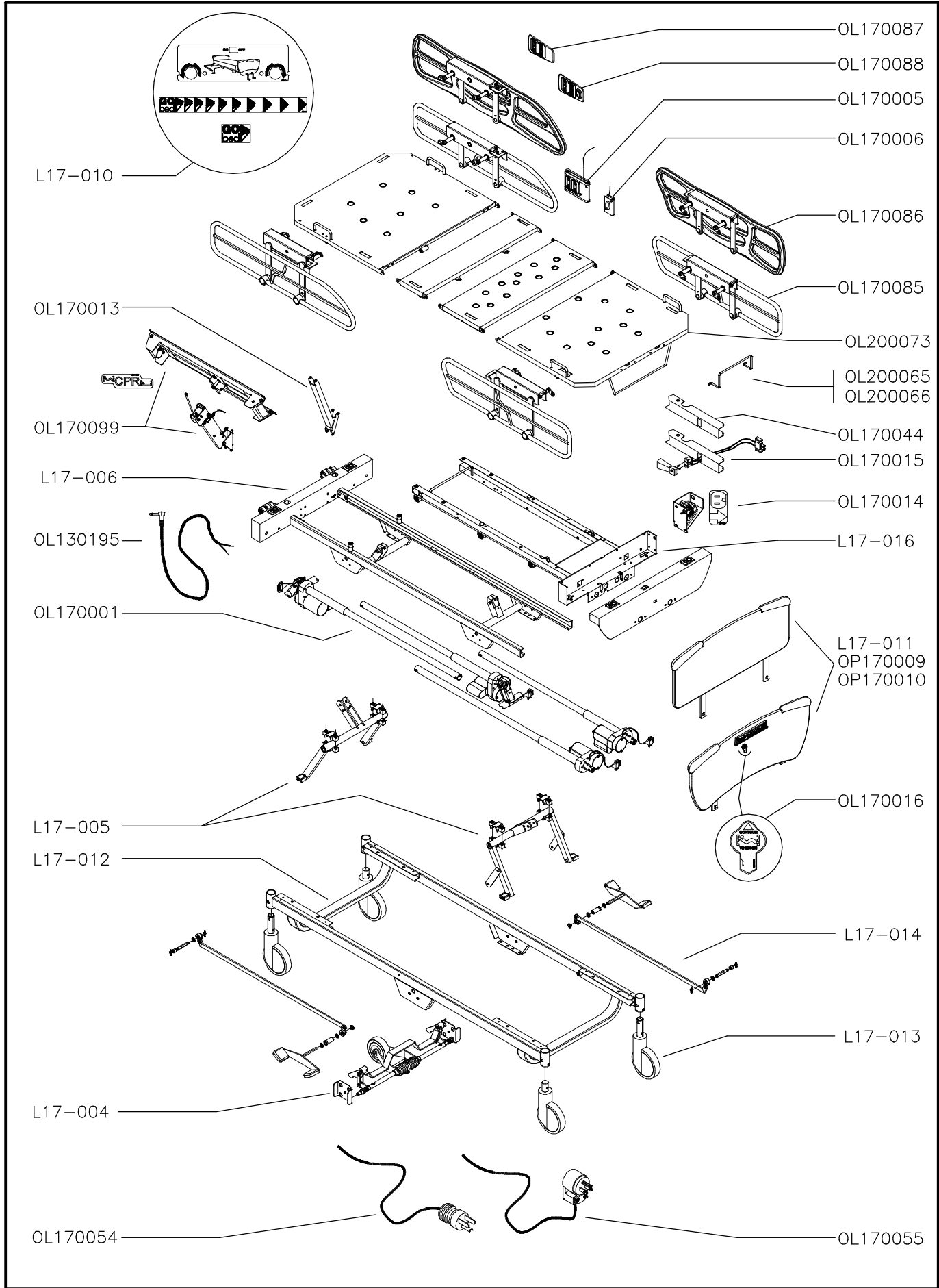
1 800 428-5025 (Service in English/en anglais in/au Canada)

1 800 361-2040 (Service in French/en français in/au Canada)

1 800 327-0770 (For customer in the United States)

E-mail/courriel (Canada) : service@bertec.strykercorp.com

Manufactured by Stryker Bertec Medical Inc
Fabriqué par Stryker Bertec Médical inc.



Code du produit / Product code : **FL17E**

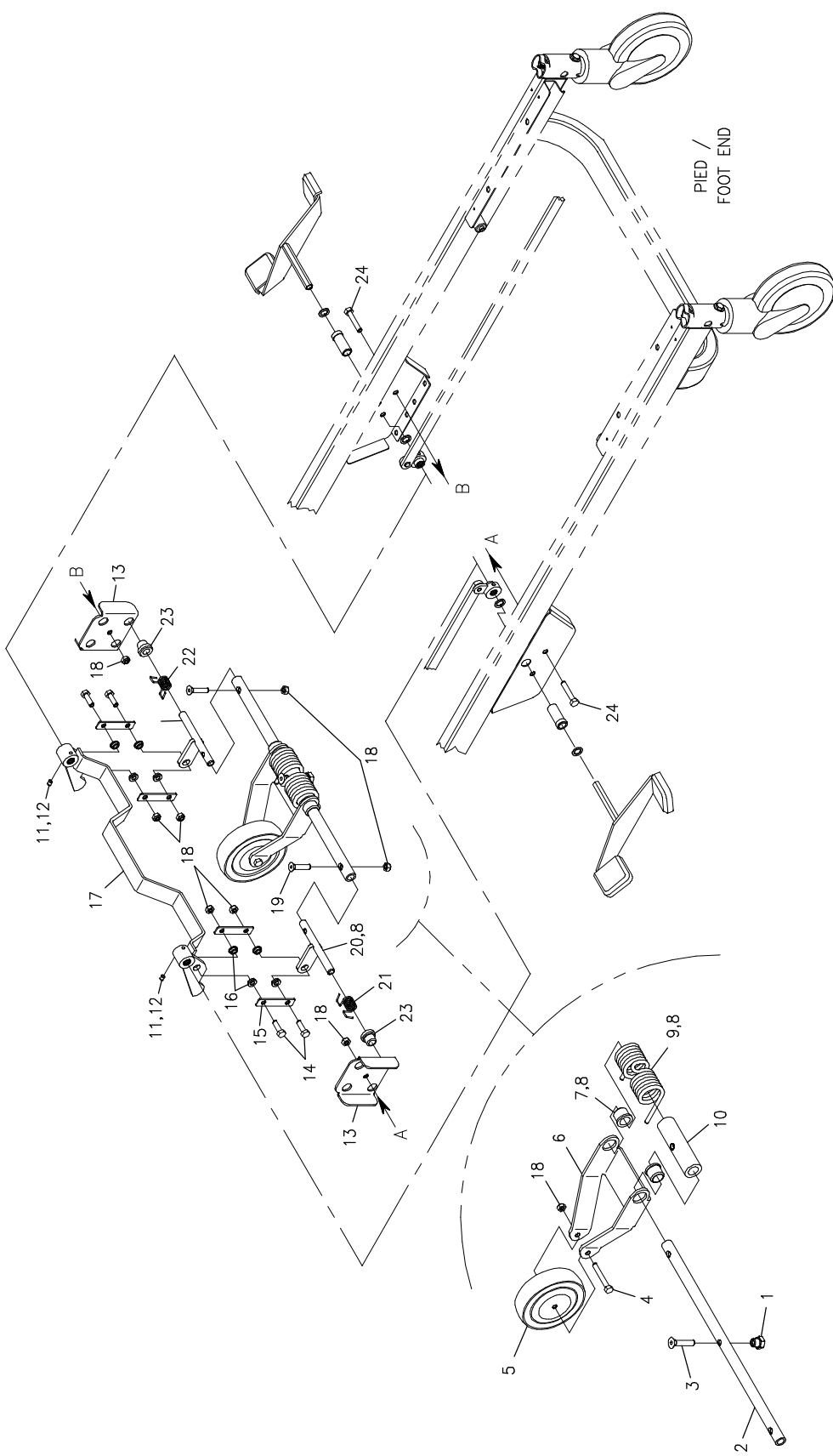
Version : **03**

N° de série du lit : / Bed serial # : **C02026**

Liste de pièces/ Parts list		Description	Dessin/ Drawing	
n° / no.	Vers.		n° / no.	Vers.
FL17E	03	Index graphique du lit FL17E <i>Graphic Index for the FL17E bed</i>	17-0257L	D
L17-004	04	5 ^e Roue <i>5th Wheel</i>	17-0260L	C
L17-005	03	Système de levage du lit <i>Bed Elevation System</i>	17-0261L	C
L17-006	04	Châssis fixe <i>Fixed Frame</i>	17-0252L	D
L17-012	03	Base <i>Base</i>	17-0333L	A
L17-013	01	Roulettes <i>Casters</i>	17-0334L	B
L17-014	01	Système de blocage des roulettes <i>Caster Locking System</i>	17-0335L	A
L17-016	02	Châssis rétractable <i>Retractable Frame</i>	17-0276L	A
OL130195	02	Fil avec fiche phonique ¼" <i>Cable with ¼" Phone Plug</i>	13-0318L	C
OL170001	07	Système électrique 120 V <i>120V Electrical System</i>	17-0264L	G
OL170005	04	Modules de comm. des côtés de lit sans appel infirmier. <i>Side-rail Control Panels w/o Nurse Call</i>	17-0266L	C
OL170006	05	Modules de comm. des côtés de lit avec appel infirmier. <i>Side-rail Control Panels with Nurse Call</i>	17-0267L	C
OL170013	02	Sans mécanisme de remise à l'horizontale du sommier <i>W/o sleeping surface flattening mechanism</i>	17-0269L	A
OL170014	02	Prise auxiliaire nord-américaine 120 V <i>120V North Am. Auxiliary Outlet</i>	17-0270L	A

OL170015	04	Lumière de nuit <i>Night Light</i>	17-0271L	B
OL170016	02	Positionnement «Auto-Contour» <i>Auto Contour Positioning</i>	17-0272L	A
OL170044	01	Sans lumière de nuit <i>Without Night Light</i>	17-0277L	A
OL170054	02	Fil d'alimentation 120V avec fiche moulée nord-am. grade hôpitaux. <i>120V Power Cord with Hospital Grade North Am. Moulded Plug.</i>	17-0285L	A
OL170055	01	Fil d'alimentation 120V et fiche 90° nord-am. grade hôpitaux <i>120V Power Cord and Hospital Grade North Am. 90° Plug.</i>	17-0330L	A
OL170085	09	Côtés de lit en acier <i>Steel Side-rails</i>	17-0379L	D
OL170086	09	Côtés de lit en plastique <i>Plastic Side-rails</i>	17-0380L	D
OL170087	02	Modules de commande côtés de lit en plastique sans appel infirmier. <i>Plastic Side-rail Control Panels w/o Nurse Call</i>	17-0381L	A
OL170088	02	Modules de commande côtés de lit en plastique avec appel infirmier. <i>Plastic Side-rail Control Panels w/Nurse Call</i>	17-0382L	A
OL170096	02	Autocollants (STRYKER BERTEC - fr. / ang.) <i>Sticker (STRYKER BERTEC - Fr. / Eng.)</i>	17-0395L	A
OL170097	02	Autocollants (STRYKER - ang. / esp.) <i>Sticker (STRYKER - Eng. / Spa.)</i>	17-0396L	A
OL170098	02	Autocollants (STRYKER BERTEC - ang. / esp.) <i>Sticker (STRYKER BERTEC - Eng. / Spa.)</i>	17-0397L	A
OL170099	01	Mécanisme de remise à l'horizontale instantanée du sommier <i>Sleeping Surface Instant Flattening Mechanism</i>	17-0469L	A
OL200065	01	Arrêt de matelas de pied 80" <i>80" Position Mattress Retainer</i>	20-0189L	A
OL200066	01	Arrêt de matelas de pied 82" et 84" <i>82" and 84" Position Mattress Retainer</i>	20-0190L	A
OL200073	01	Sommier avec cadre de support de côté de lit <i>Mattress Support with Siderail Support Frame</i>	20-0132L	A

Liste de pièces/ Parts list		Annexe/Appendix Panneaux de tête et de pied/ Head and foot boards	Dessin/ Drawing	
n° / no.	Vers.		n° / no.	Vers.
FP17001	01	Ensemble de panneaux en plastique laminé <i>Laminated Plastic Board Set</i>	17-0258L	A
L17-011	05	Ensemble de poteaux / Module de comm. au pied du lit. <i>Post Set / Foot End Control Panel</i>	17-0302L	B
OP170009	01	Ensemble de panneaux en plastique laminé <i>Laminated Plastic Board Set</i>	17-0303L	A
OP170010	01	Ensemble de bandes de chant pour panneaux <i>Boards Edge Set</i>	17-0304L	A



Listes de pièces/Part List

L17-004

5e Roue 5th Wheel

Pour les modèles /For models FL17E,FL20E,

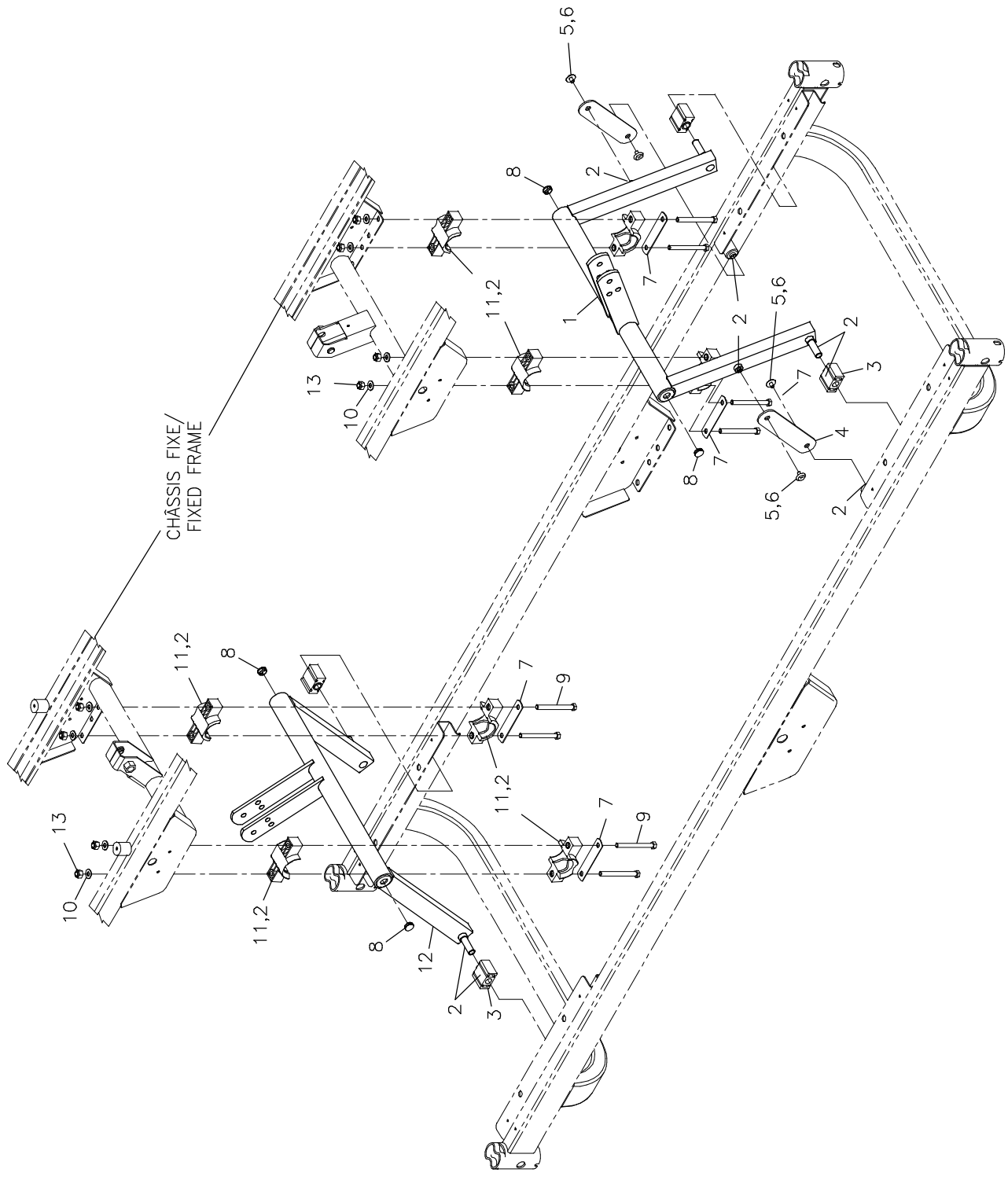
N° réf. <i>Ref. No.</i>	N° pièce <i>Part No.</i>	Description <i>Description</i>	Qté <i>Qty</i>
1	17-0104Z	Appui de 5e roue <i>5th wheel support</i>	1
2	17-0082P	Arbre de levier <i>Torque shaft</i>	1
3	VV11A1P48	Vis tête plate 6 pans creux 3/8-16 UNC x 2" p.z. <i>Flat head hex socket cap screw 3/8-16 UNC x 2" z.p.</i>	1
4	VB12A1O50	Boulon hex. 5/16-18 x 2 1/4" grade 2, p.z. <i>Hex. bolt 5/16-18 x 2 1/4" grade 2, z.p.</i>	1
5	RL5	5e roue <i>5th Wheel</i>	1
6	17-0061P	Bras de débattement <i>Clearance arm</i>	1
7	QPN-18315	Coussinet de nylon Ø int. 3/4" <i>Nylon bushing 3/4" ID</i>	2
8	M0019	Graisse grade NLGI 2 <i>Grade NLGI 2 grease</i>	.1 kg
9	17-0124P	Ressort de 5e roue <i>5th Wheel spring</i>	1
10	17-0243	Coussinet de 5e roue <i>5th Wheel bushing</i>	1
11	VV60A0M08	Vis à pression 6 pans creux 1/4-28 nf. x 1/4" lg. <i>Hex. socket set screw 1/4-28 nf. x 1/4" lg.</i>	2
12	M0008	Ciment à filets - force moyenne (bleu) <i>Threadlocker - medium strength (blue)</i>	.16 ml
13	17-0311P	Support de 5e roue <i>5th wheel support</i>	2
14	VB12A1O32	Boulon hex. 5/16-18 x 1" grade 2, p.z. <i>Hex. bolt 5/16-18 x 1" grade 2, z.p.</i>	4
15	17-0087Z	Contre-levier <i>Counter-lever</i>	4
16	QDF17-0020	Entretoise à épaulement Ø 5/16 x 0.210" <i>Shoulder spacer dia. 5/16" x 0.210"</i>	8
17	17-0092P	S.A. Levier d'actionnement <i>Activation lever</i>	1
18	VE30A1O	Écrou hex. à blocage de nylon 5/16-18 UNC p.z. <i>Nylon hex. locknut 5/16-18 UNC z.p.</i>	9
19	VV11A1O36	Vis tête plate 6 pans creux 5/16-18 UNC x 1/1/4" p.z. <i>Flat head hex socket cap screw 5/16-18 UNC x 1/1/4" z.p.</i>	2
20	17-0083Z	S.A. Levier de torsion <i>S.A. Torsion lever</i>	2

Listes de pièces/Part List

L17-004**5e Roue****5th Wheel**

Pour les modèles /For models FL17E,FL20E,

N° réf. <i>Ref. No.</i>	N° pièce <i>Part No.</i>	Description <i>Description</i>	Qté <i>Qty</i>
21	QRD17-0232	Ressort de rappel droit <i>Right Torsion Spring</i>	1
22	QRD17-0233	Ressort de rappel gauche <i>Left Torsion Spring</i>	1
23	QPN-13-0159	Coussinet de nylon Ø int. 1/2" <i>Nylon bushing 1/2" ID</i>	2
24	VB12A1O44	Boulon hex. 5/16-18 x 1 3/4" grade 2, p.z. <i>Hex. bolt 5/16-18 x 1 3/4" grade 2, z.p.</i>	2



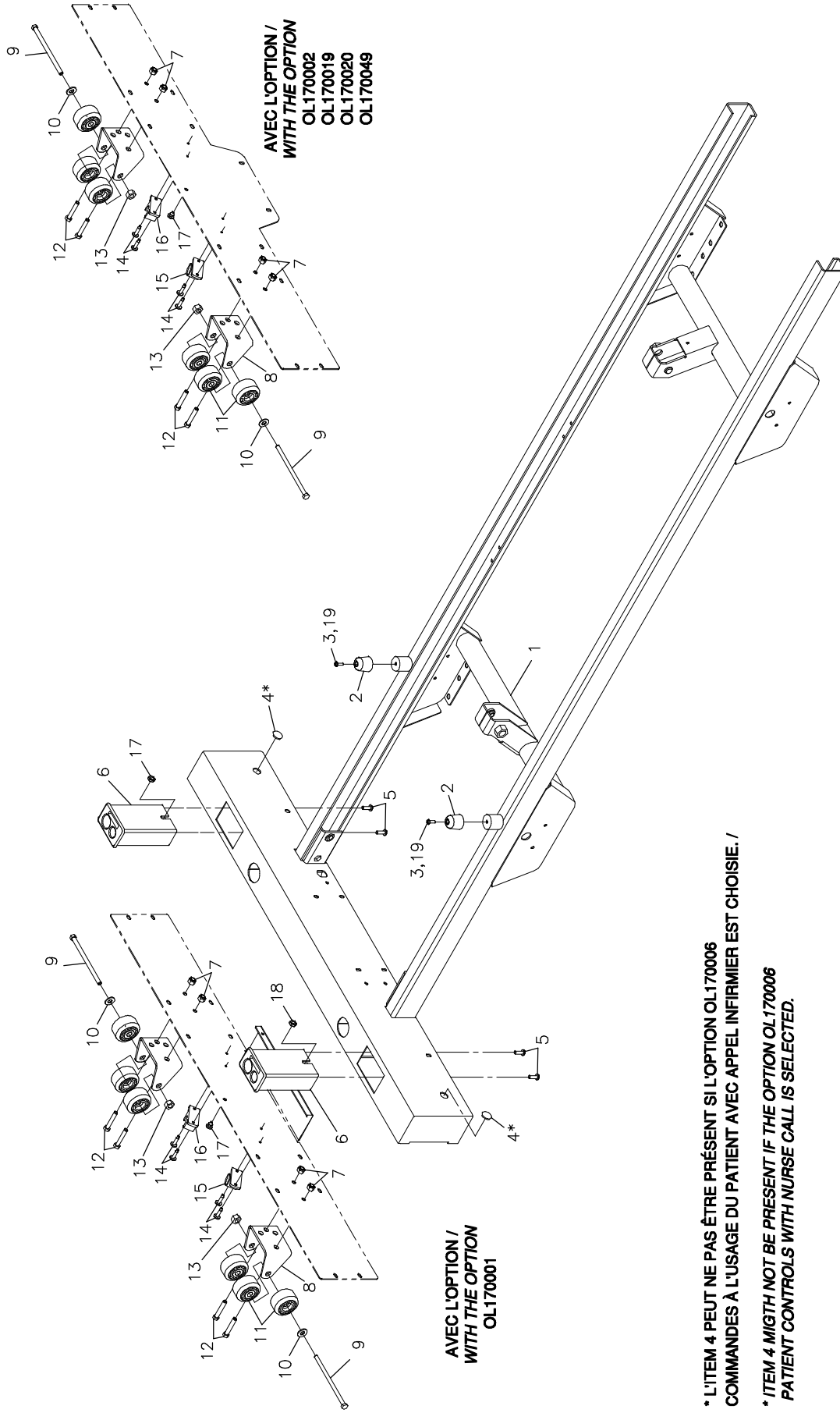
Listes de pièces/Part List

L17-005

Système de levage Bed Elevation System

Pour les modèles /For models FL17E,FL20E,

N° réf. <i>Ref. No.</i>	N° pièce <i>Part No.</i>	Description <i>Description</i>	Qté <i>Qty</i>
1	17-0105P	S.A. Balancier avec Manchon <i>S.A. Hi-lo lever with sleeve</i>	1
2	M0019	Graisse grade NLGI 2 <i>Grade NLGI 2 grease</i>	.05 kg
3	QPN-1310P009	Glisseur en nylon <i>Nylon slider</i>	4
4	17-0100P	Stabilisateur <i>Stabilizer</i>	2
5	VV37A1N12	Vis méc. tête "truss" Phillips 1/4-20 x 3/8" p.z. <i>Machine screw truss Phillips 1/4-20 x 3/8" z.p.</i>	4
6	M0008	Ciment à filets - force moyenne (bleu) <i>Threadlocker - medium strength (blue)</i>	.16 ml
7	17-0251Z	Renfort de palier <i>Reinforcement plat</i>	4
8	QPPF1512	Embout pour tube dia. 9/16" <i>Dia. 9/16" tubing cap</i>	4
9	VB15A1O52	Boulon hex. 5/16-18 x 2 1/2" grade 5, p.z. <i>Hex. bolt 5/16-18 x 2 1/2" grade 5, z.p.</i>	8
10	VW10A10	Rondelle plate 5/16" SAE p.z. <i>Flat washer 5/16" SAE z.p.</i>	8
11	QPN-18-0055	Palier moulé dia. 1 1/2" <i>Moulded Bearing 1 1/2" dia.</i>	8
12	17-0106P	S.A Balancier <i>S.A. Hi-lo lever</i>	1
13	VE30A1O	Écrou hex. à blocage de nylon 5/16-18 UNC p.z. <i>Nylon hex. locknut 5/16-18 UNC z.p.</i>	8



* L'ITEM 4 PEUT NE PAS ÊTRE PRÉSENT SI L'OPTION OL170006
 COMMANDES À L'USAGE DU PATIENT AVEC APPEL INFIRMIER EST CHOISIE. /

* ITEM 4 MIGHT NOT BE PRESENT IF THE OPTION OL170006
 PATIENT CONTROLS WITH NURSE CALL IS SELECTED.

Listes de pièces/Part List

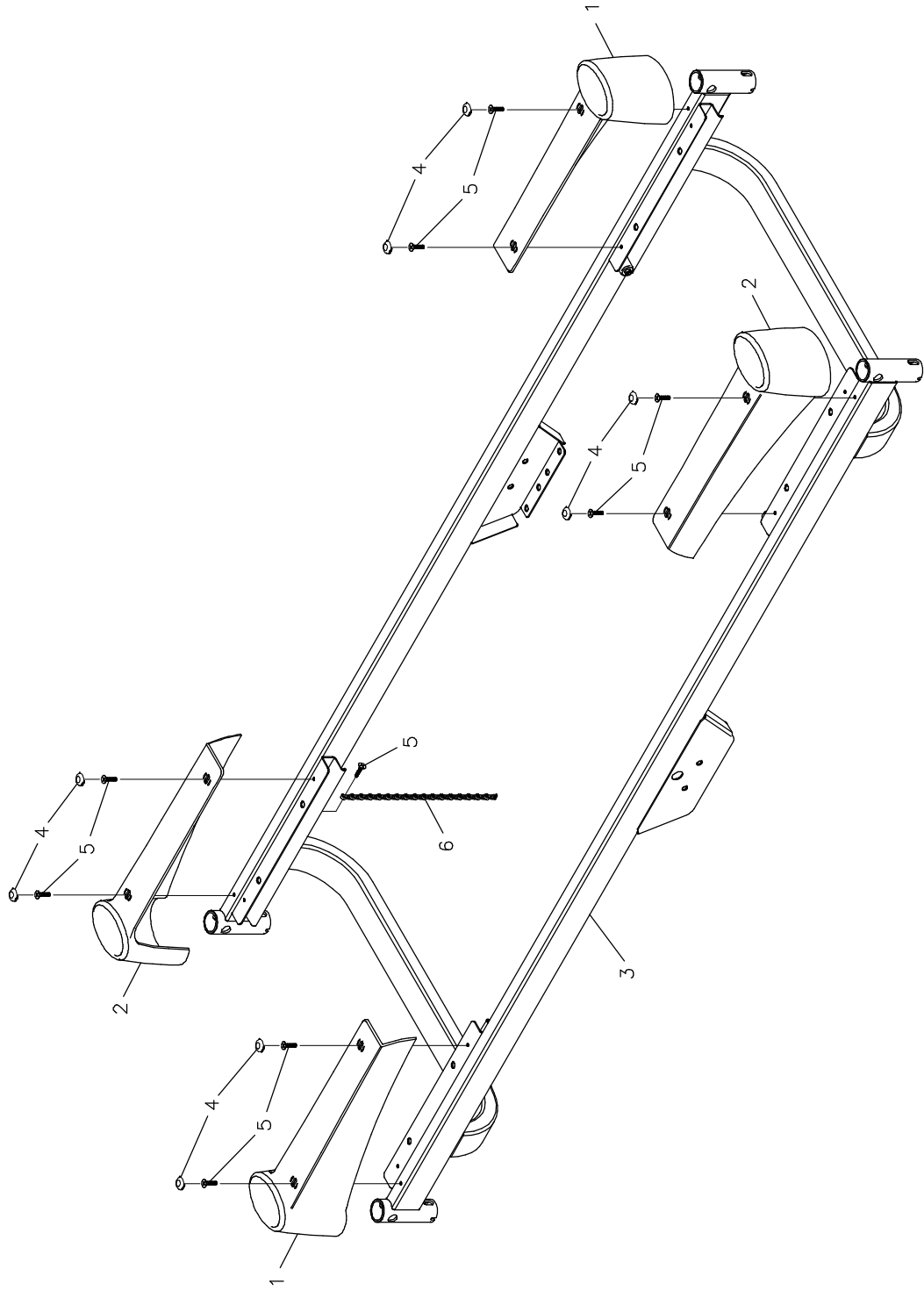
L17-006

Châssis fixe

Fixed Frame

Pour les modèles /For models FL17E,

N° réf. <i>Ref. No.</i>	N° pièce <i>Part No.</i>	Description <i>Description</i>	Qté <i>Qty</i>
1	17-0203P	S.A .Châssis fixe <i>S.A. Fixed Frame</i>	1
2	QPCD0903	Pare-choc de caoutchouc 1" x 1" trou 5/16" #2097 <i>Rubber Bumper 1"x1" Hole 5/16" #2097</i>	2
3	VV33A1E24	Vis mécanique t. pan Phillips #8-32 x 3/4" p.z. <i>Machine screw pan Phillips #8-32 x 3/4" z.p.</i>	2
4	QPPF1512	Embout pour tube dia. 9/16" <i>Dia. 9/16" tubing cap</i>	2
5	VV83A9G16	Vis tar. tête pan Phillips type B #10 x 1/2" p.z. <i>Tapping screw pan Phillips type B #10 x 1/2" z.p.</i>	4
6	QP17-0121-07	Bloc porte-tige <i>IV Pole holder</i>	2
7	VE30A1N	Écrou hex. à blocage nylon 1/4-20 p.z. <i>Nylon hex. locknut 1/4-20 z.p.</i>	4
8	13-0161P	Support de pare-chocs <i>Bumpers Support</i>	2
9	VB12A1O60	Boulon hex. 5/16-18 x 3 1/2" grade 2, p.z. <i>Hex. bolt 5/16-18 x 3 1/2" grade 2, z.p.</i>	2
10	VW10A10	Rondelle plate 5/16" SAE p.z. <i>Flat washer 5/16" SAE z.p.</i>	2
11	QPC-14-0321	Roulette de pare-chocs dia. 1-3/4" <i>Bumper Wheel 1-3/4" dia.</i>	6
12	VB12A1N20	Boulon hex. 1/4-20 x 5/8" grade 2, p.z. <i>Hex. bolt 1/4-20 x 5/8" grade 2, z.p.</i>	4
13	VE50A1O	Écrou hex. à blocage à deux sens 5/16-18 p.z. <i>Two-ways hex. locknut 5/16-18 z.p.</i>	2
14	VV01A9E16	Vis taraudeuse «tecks» tête ronde cr. n° 8x1/2" <i>Tapping screw tecks round socket head #8x1/2"</i>	4
15	16825P	Support de manivelle <i>Handle support</i>	1
16	QPVG1801	Porte-tige vinyle noir 3/4" dia. <i>Black vinyl rod support 3/4" diam.</i>	1
17	QPCK3001	Butoir de caoutchouc #RB-143 <i>Plug bumper #RB-143</i>	1
18	VE20A1N	Contre-écrou hex. 1/4-20 p.z. <i>Hex. locknut 1/4-20 z.p.</i>	2
19	M0008	Ciment à filets - force moyenne (bleu) <i>Threadlocker - medium strength (blue)</i>	.08 ml



Listes de pièces/Part List

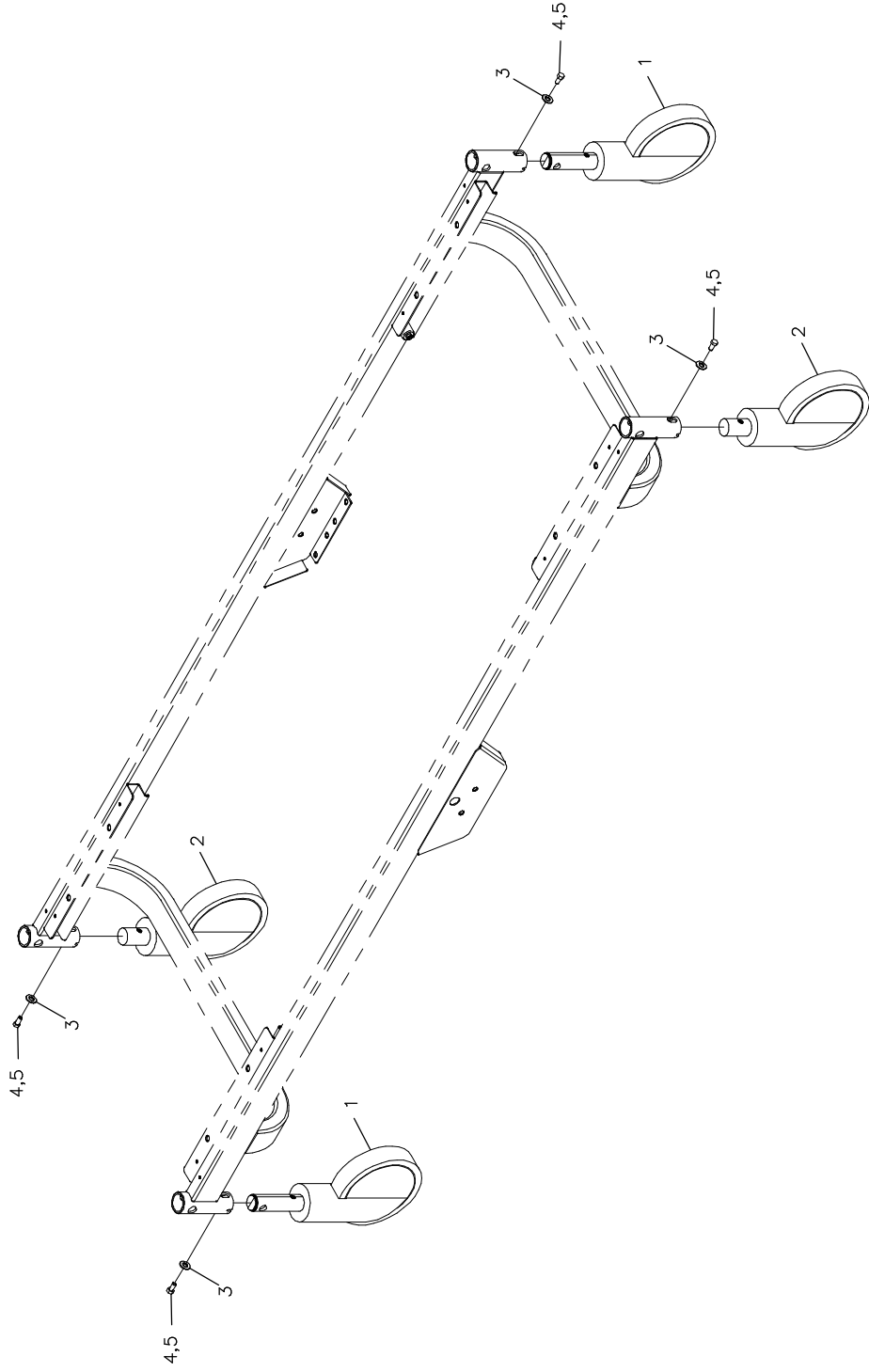
L17-012

Base

Base

Pour les modèles /For models FL17E,FL20E,

N° réf. <i>Ref. No.</i>	N° pièce <i>Part No.</i>	Description <i>Description</i>	Qté <i>Qty</i>
1	QP17-0018-07	Couvercle de roulette droit <i>Right caster cover</i>	2
2	QP17-0010-07	Couvercle de roulette gauche <i>Left caster cover</i>	2
3	17-0317P	S.A. Base <i>S.A. Base</i>	1
4	QP17-0225-07	Cache-vis <i>Pop-On Screw cover</i>	8
5	VV81A9E16	Vis tar. type B tête plate Phillips # 8 x 1/2" p.z. <i>Tapping screw type B Phillips flat head # 8 x 1/2 z.p.</i>	9
6	17-0019	Chaîne de mise à la terre <i>Drag Chain</i>	1



Listes de pièces/Part List

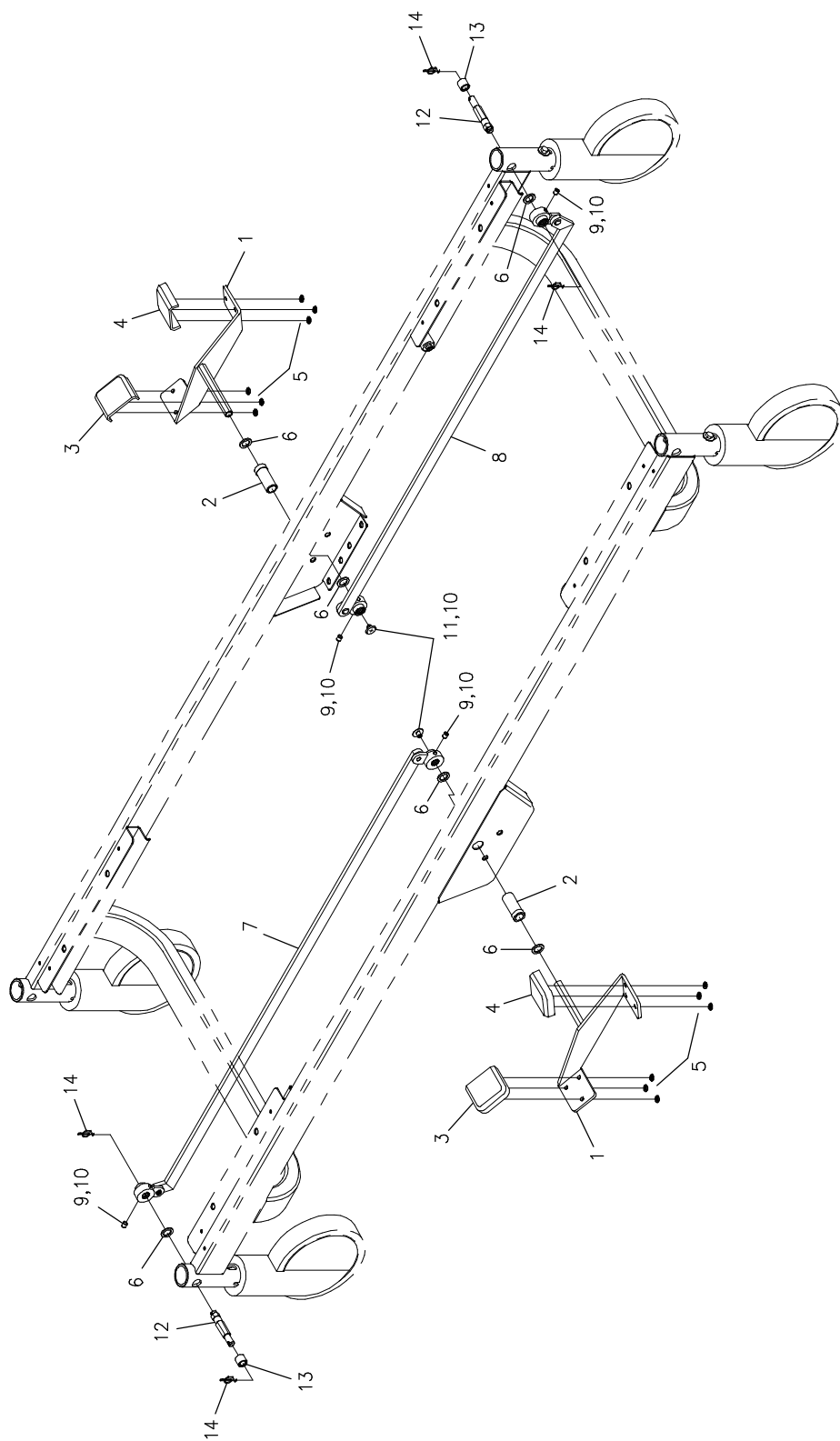
L17-013

Roulettes

Casters

Pour les modèles /For models FL17E,FL20E,

N° réf. <i>Ref. No.</i>	N° pièce <i>Part No.</i>	Description <i>Description</i>	Qté <i>Qty</i>
1	RT6IC	Roulette TENTE #2046 UAP 150 R26-28S45 <i>TENTE caster #2046 UAP 150 R26-28S45</i>	2
2	RT6ICSW	Roulette TENTE #2040 UAP 150 R05-28 <i>TENTE caster #2040 UAP 150 R05-28</i>	2
3	VW10A10	Rondelle plate 5/16" SAE p.z. <i>Flat washer 5/16" SAE z.p.</i>	4
4	VB12A1W81	Boulon hex. M8 x 1.25 x 12mm grade 2, p.z. <i>Hex. Bolt M8 x 1.25 x 12 mm grade 2, z.p.</i>	4
5	M0008	Ciment à filets - force moyenne (bleu) <i>Threadlocker - medium strength (blue)</i>	.16 ml



Listes de pièces/Part List

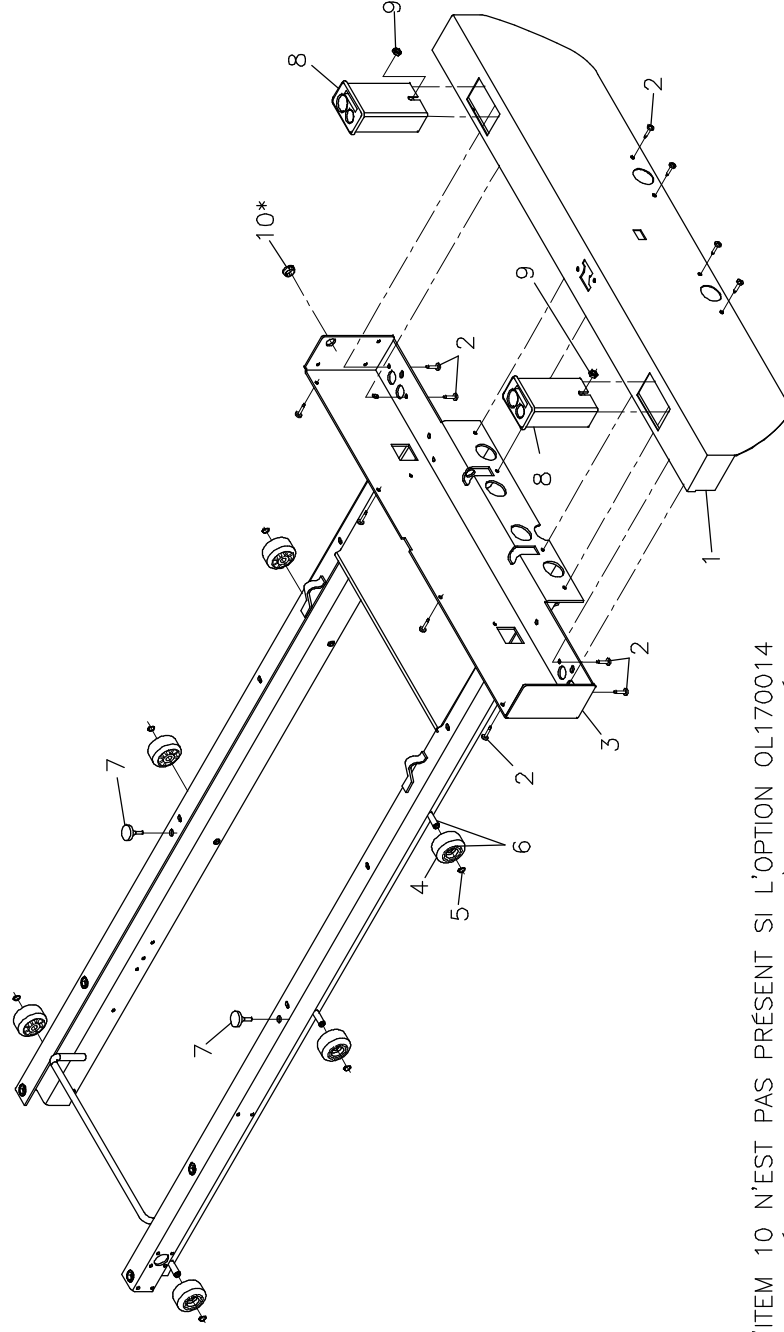
L17-014

Système de blocage des roulettes

Caster Locking System

Pour les modèles /For models FL17E,FL20E,

N° réf. <i>Ref. No.</i>	N° pièce <i>Part No.</i>	Description <i>Description</i>	Qté <i>Qty</i>
1	17-0349P	S.A. Pédale <i>S.A. Pedal</i>	2
2	17-0052Z	Axe de pédale <i>Pedal axel</i>	2
3	QPN-18028	Embout de pédale (vert) <i>Green treadle tip</i>	2
4	QPN-18029	Embout de pédale (rouge) <i>Red treadle tip</i>	2
5	VW00A06	Rondelle de fixation 3/16" <i>Anchor washer for 3/16 dia. stud</i>	12
6	VW10C162402	Rondelle nylon 0.505" dia. Int x 3/4" dia. <i>Nylon washer 0,505" ins. dia. x 3/4" ou</i>	6
7	17-0323	S.A. Barre de liaison (tête) <i>S.A. Connecting rod (head)</i>	1
8	17-0324	S.A. Barre de liaison (pied) <i>S.A. Connecting rod (foot)</i>	1
9	VV60A0M08	Vis à pression 6 pans creux 1/4-28 nf. x 1/4" lg. <i>Hex. socket set screw 1/4-28 nf. x 1/4" lg.</i>	4
10	M0008	Ciment à filets - force moyenne (bleu) <i>Threadlocker - medium strength (blue)</i>	.48 ml
11	VV37A1N12	Vis méc. tête "truss" Phillips 1/4-20 x 3/8" p.z. <i>Machine screw truss Phillips 1/4-20 x 3/8" z.p.</i>	2
12	17-0342Z	Axe de blocage <i>Locking axle</i>	2
13	17-0343	Palier d'axe <i>Axel bearing</i>	2
14	QDF7878	Goupille à fermeture enroulante Ø 3/8" p.z. <i>Rue ring cotter dia. 3/8" p.z.</i>	4



* L'ITEM 10 N'EST PAS PRÉSENT SI L'OPTION OL170014
 (PRISE ÉLECTRIQUE AUXILIAIRE 120V) EST INSTALLÉE.

/ ITEM 10 IS NOT PRESENT IF OPTION OL170014
 (120V AUXILIARY ELECTRICAL OUTLET) IS INSTALLED.

Listes de pièces/Part List

L17-016

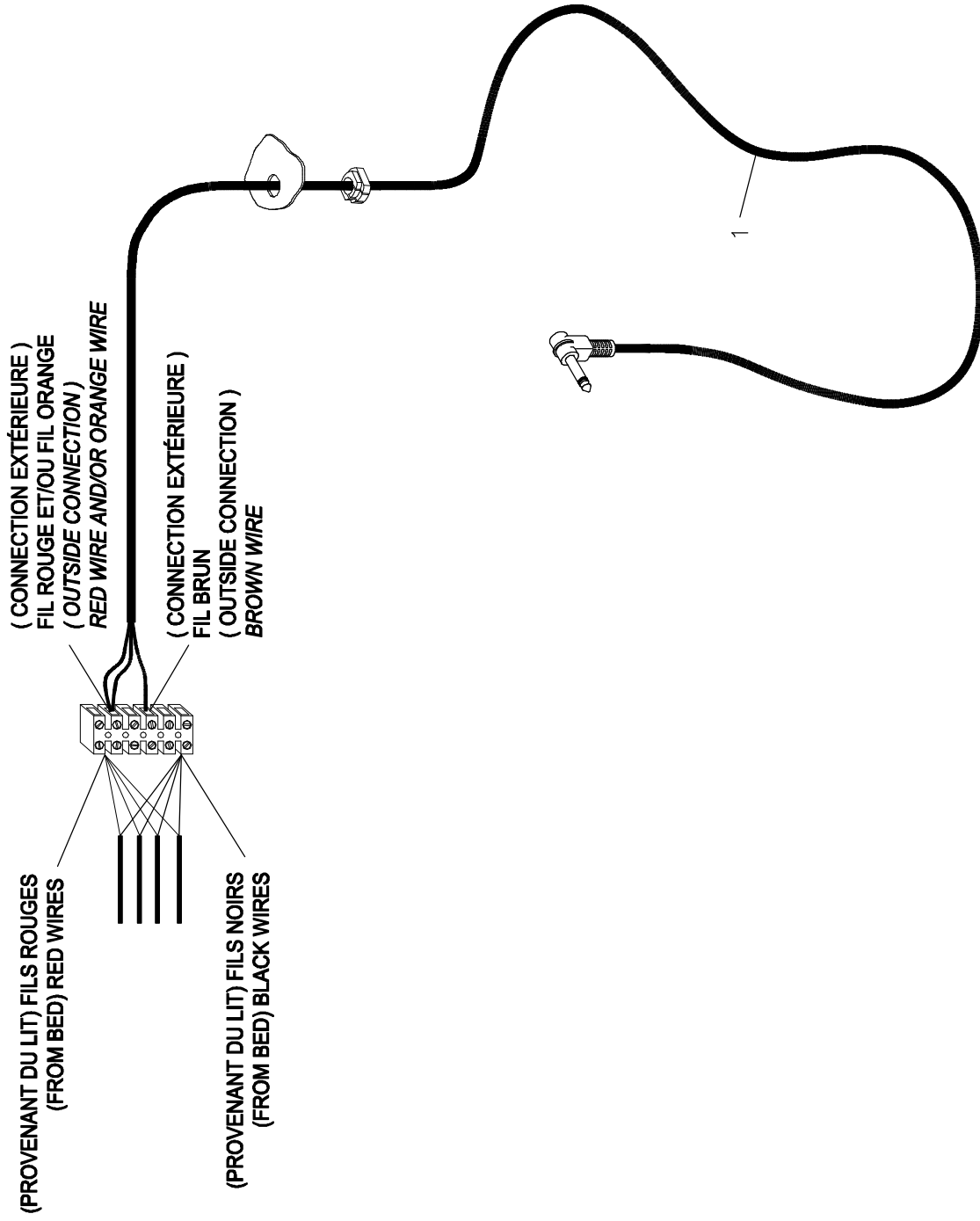
Châssis retractable

Retractable Frame

Pour les modèles /For models FL17E,

N° réf. <i>Ref. No.</i>	N° pièce <i>Part No.</i>	Description <i>Description</i>	Qté <i>Qty</i>
1	17-0131P	Couvercle de pied <i>Foot cover</i>	1
2	VV83A9G16	Vis tar. tête pan Phillips type B #10 x 1/2" p.z. <i>Tapping screw pan Phillips type B #10 x 1/2" z.p.</i>	12
3	17-0205P	S.A. Châssis mobile <i>S.A. Moving Frame</i>	1
4	QPN-14-0705	Roulette <i>Wheel</i>	6
5	QDF7881	Bague de retenue extérieur diam. 5/16" <i>Outer Retaining Ring 5/16" dia.</i>	6
6	M0019	Graisse grade NLGI 2 <i>Grade NLGI 2 grease</i>	.05 kg
7	QPCK3004	Butoir de caoutchouc 7/8" x 11/64" ép. x 3/8" <i>Rubber stopper 7/8" x 11/64" th. x 3/8"</i>	2
8	QP17-0121-07	Bloc porte-tige <i>IV Pole holder</i>	2
9	VE20A1N	Contre-écrou hex. 1/4-20 p.z. <i>Hex. locknut 1/4-20 z.p.</i>	2
10	QPPF1512	Embout pour tube dia. 9/16" <i>Dia. 9/16" tubing cap</i>	1

**SHÉMA DE CONNEXION
CONNECTION DIAGRAM**

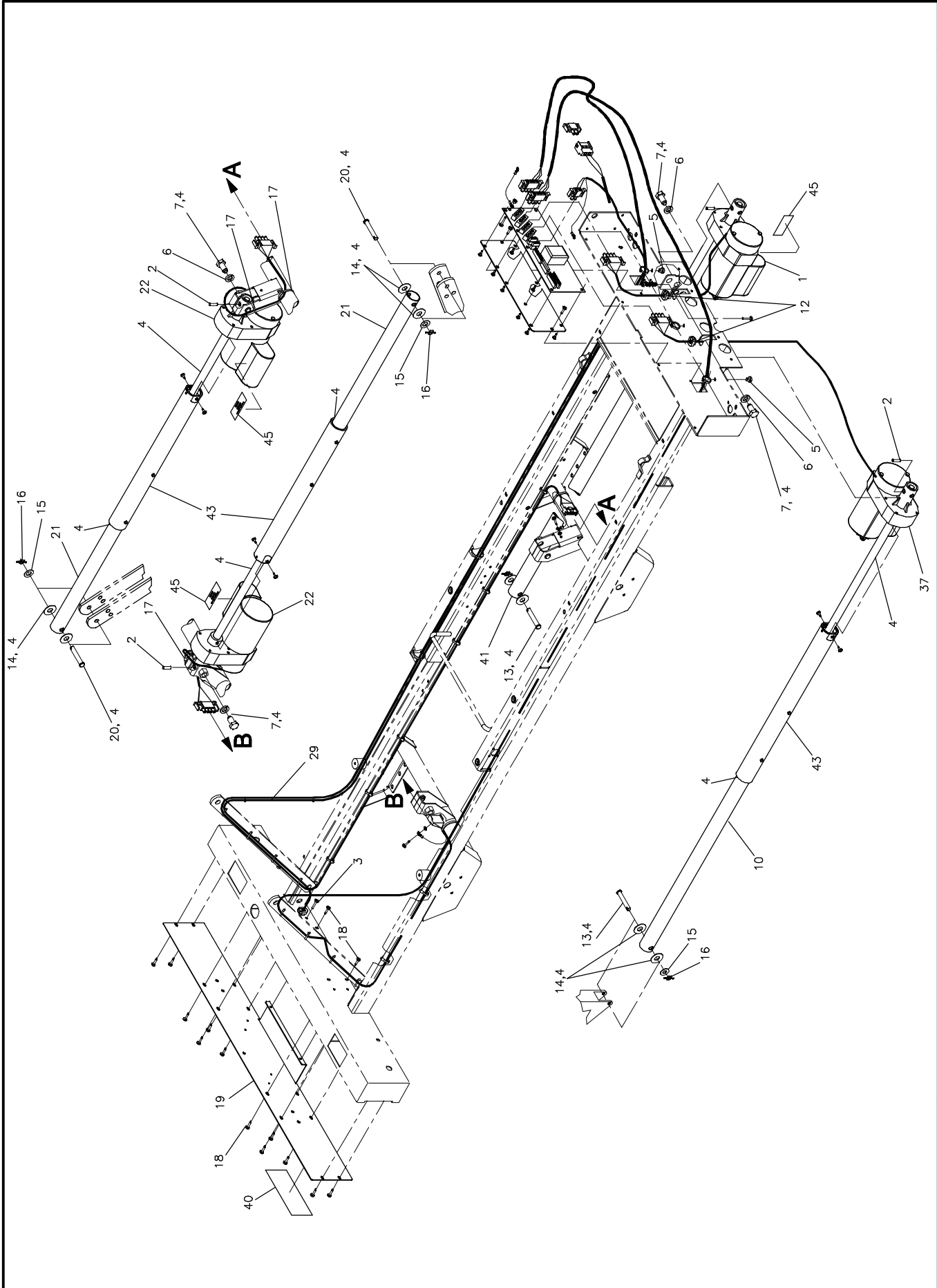


Listes de pièces/Part List

OL130195**Fil avec fiche phonique 1/4"****Cable with 1/4" Phone Plug**

Pour les modèles /For models FL13E78,FL13E80,FL13E84,FL17E,

N° réf. <i>Ref. No.</i>	N° pièce <i>Part No.</i>	Description <i>Description</i>	Qté <i>Qty</i>
1	QDF1325P020	Fil de connexion murale de 96" (fiche phonique 1/4") <i>Wall connection wire 96" (1/4" phone plug)</i>	1



SYSTÈME ÉLECTRIQUE 120 V
120V ELECTRIC SYSTEM

PRODUIT :
PRODUCT :

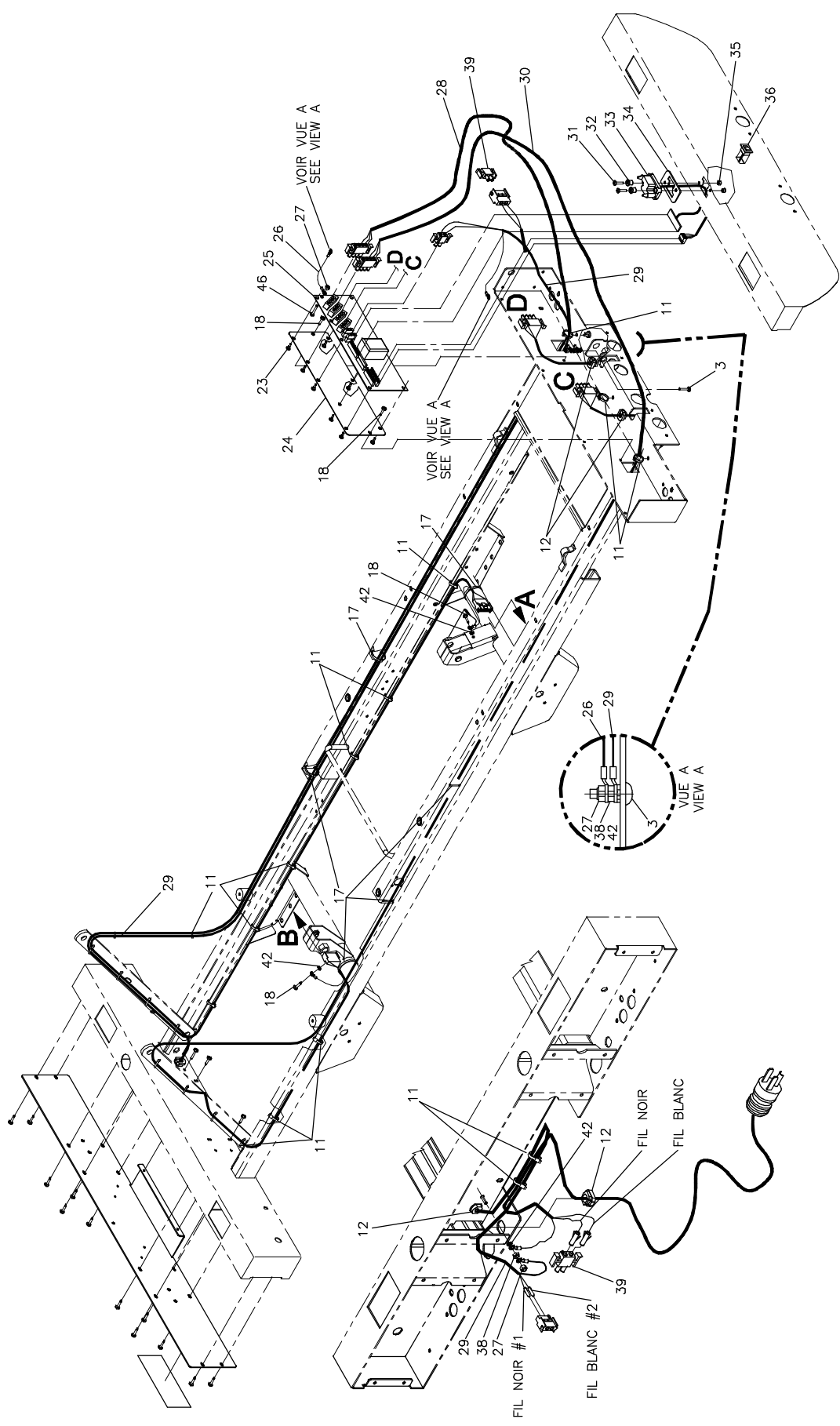
OL170001

2001-05-23
17-0264L

1 / 2

VERSION
G

stryker
BERTEC



* L'ITEM #40 PEUT NE PAS ÊTRE PRÉSENT SI L'OPTION OL170015 LUMIÈRE DE NUIT EST CHOISIE.
 * ITEM #40 MIGHT NOT BE PRESENT IF THE OPTION OL170015 NIGHT LIGHT IS SELECTED.

Listes de pièces/Part List

OL170001

Système électrique 120V
120V Electrical System

Pour les modèles /For models FL17E,

N° réf. Ref. No.	N° pièce Part No.	Description Description	Qté Qty
* L'item #39 peut ne pas être présent si l'option OL170015 - Lumière de nuit - est choisie.			
* Item #39 could be not present if the option OL170015 - Night light - is selected.			
1	QDF17-0006	Actuateur (pied) <i>Actuator (foot)</i>	1
2	VG10B0622	Goupille ressort 3/16" dia. x 11/16" lg <i>Spring pin 3/16" dia. x 11/16"</i>	4
3	VV33A0G24	Vis mécanique tête pan Phillips #10-32 x 3/4" p.z. <i>Machine screw Phillips pan head #10-32 x 3/4" z.p.</i>	2
4	M0019	Graisse grade NLGI 2 <i>Grade NLGI 2 grease</i>	.025 kg
5	QDF9533	Attache câble à pression <i>Pressure cable clip</i>	3
6	VW20A16	Rondelle ressort 1/2" pz <i>Spring washer 1/2" zp</i>	4
7	17-0022Z	Boulon pour actuateur <i>Actuator bolt</i>	4
10	QDFT17-0034	Tube d'actuateur (tête) <i>Actuator tube (head)</i>	1
11	QDF9534	Attache de câble en nylon <i>Nylon Ty-Rap</i>	23
12	QPNC0604	Coussinet «Heyco» sr-7p-2 noir <i>Black «Heyco» bushing sr-7p-2</i>	4
13	VG50B1248	Axe de chape dia. 3/8" x 2" p.z. <i>Clevis Pin 3/8" dia. x 2"z.p.</i>	2
14	VW10C173602	Rondelle nylon 1/2" dia. int. x 1 1/4" dia. <i>Nylon washer 1/2" ins. dia. x 1 1/4" ou</i>	8
15	VW10A12	Rondelle 3/8" SAE p.z. <i>Washer 3/8" SAE z.p.</i>	3
16	QDF7878	Goupille à fermeture enroulante Ø 3/8" p.z. <i>Rue ring cotter dia. 3/8" p.z.</i>	4
17	QDF9518	Attache de câble en nylon <i>Nylon Ty-Rap</i>	10
18	VV83A9G16	Vis tar. tête pan Phillips type B #10 x 1/2" p.z. <i>Tapping screw pan Phillips type B #10 x 1/2" z.p.</i>	20
19	17-0134P	Couvercle de tête <i>Head cover</i>	1
20	VG50B1250	Axe de chapes dia. 3/8" x 2-1/4" p.z. <i>Clevis pin dia. 3/8" x 2-1/4" z.p.</i>	2
21	QDFT17-0031	Tube d'actuateur (Hi-Lo) <i>Actuator tube (Hi-Lo)</i>	2

Listes de pièces/Part List

OL170001

Système électrique 120V 120V Electrical System

Pour les modèles /For models FL17E,

N° réf. <i>Ref. No.</i>	N° pièce <i>Part No.</i>	Description <i>Description</i>	Qté <i>Qty</i>
* L'item #39 peut ne pas être présent si l'option OL170015 - Lumière de nuit - est choisie.			
* Item #39 could be not present if the option OL170015 - Night light - is selected.			
22	QDF17-0005	Actuateur de "Hi-Lo" <i>Hi-Lo Actuator</i>	2
23	QDF8011	Support de carte <i>PC board support</i>	8
24	17-0113P	Support de carte électronique <i>PC Board support</i>	1
25	QDF14-0990	Carte électronique <i>PC board</i>	1
26	QDF17-0138	Fil de mise à la terre de la carte électronique <i>Ground wire for the PC board</i>	1
27	VE30A0G	Écrou hex. à blocage nylon #10-32 p.z. <i>Nylon hex. locknut #10-32 z.p.</i>	3
28	QDF17-0137	Fil d'alimentation d'actuateur (long) <i>Actuator power cord (long)</i>	1
29	QDF17-0026	Fil d'alimentation carte électronique <i>PC Board power cord</i>	1
30	QDF17-0136	Fil d'alimentation d'actuateur (courte) <i>Actuator power cord (short)</i>	1
31	VV33A1G28	Vis mécanique t. pan Phillips #10-24 x 7/8" p.z. <i>Machine screw pan Phillips #10-24 x 7/8" z.p.</i>	2
32	17-0014Z	Manchon à épaulement <i>Shoulder sleeve</i>	2
33	QDF17-0141	Fil carte/connecteur <i>PC-Board/connector cable</i>	1
34	QPN-17-0011	Joint d'étanchéité <i>Seal</i>	1
35	VE30A1G	Écrou hex. à blocage nylon #10-24 p.z. <i>Nylon hex. locknut #10-24 z.p.</i>	2
36	QDF17-0140	Interrupteur de mise en marche <i>Switch On/Off</i>	1
37	17-0041	Actuateur de tête <i>Head actuator</i>	1
38	VE80A0G	Écrou hex. à blocage type "K-lok" #10-32 p.z. <i>"K-lok" locknut #10-32 z.p.</i>	2
39	QDF8041	Connecteur mâle double Amp n°1-480698-0 <i>Double plug Amp #1-480698-0</i>	2
40	QE71-0276-F	Autocollant - CSA 120V, 50/60 Hz <i>Sticker - CSA 120V, 50/60 Hz</i>	1

Listes de pièces/Part List

OL170001**Système électrique 120V****120V Electrical System**

Pour les modèles /For models FL17E,

N° réf. Ref. No.	N° pièce Part No.	Description Description	Qté Qty
-----------------------------------	------------------------------------	--	--------------------------

* L'item #39 peut ne pas être présent si l'option OL170015 - Lumière de nuit - est choisie.

* Item #39 could be not present if the option OL170015 - Night light - is selected.

41	QDFT17-0035	Tube d'actuateur (pied) <i>Actuator tube (foot)</i>	1
42	VW50A06	Rondelle de blocage dentée pour vis n°10 <i>External tooth lockwasher for screw #10</i>	4
43	17-0410	S.A. support de tube d'actuateur <i>S.A. actuator tube support</i>	3
45	QE18845-F	Identification du moteur <i>Motor identification</i>	3
46	VV33A0G16	Vis mécanique t. pan Phillips #10-32 x 1/2" p.z. <i>Machine screw pan Phillips #10-32 x 1/2" z.p.</i>	1

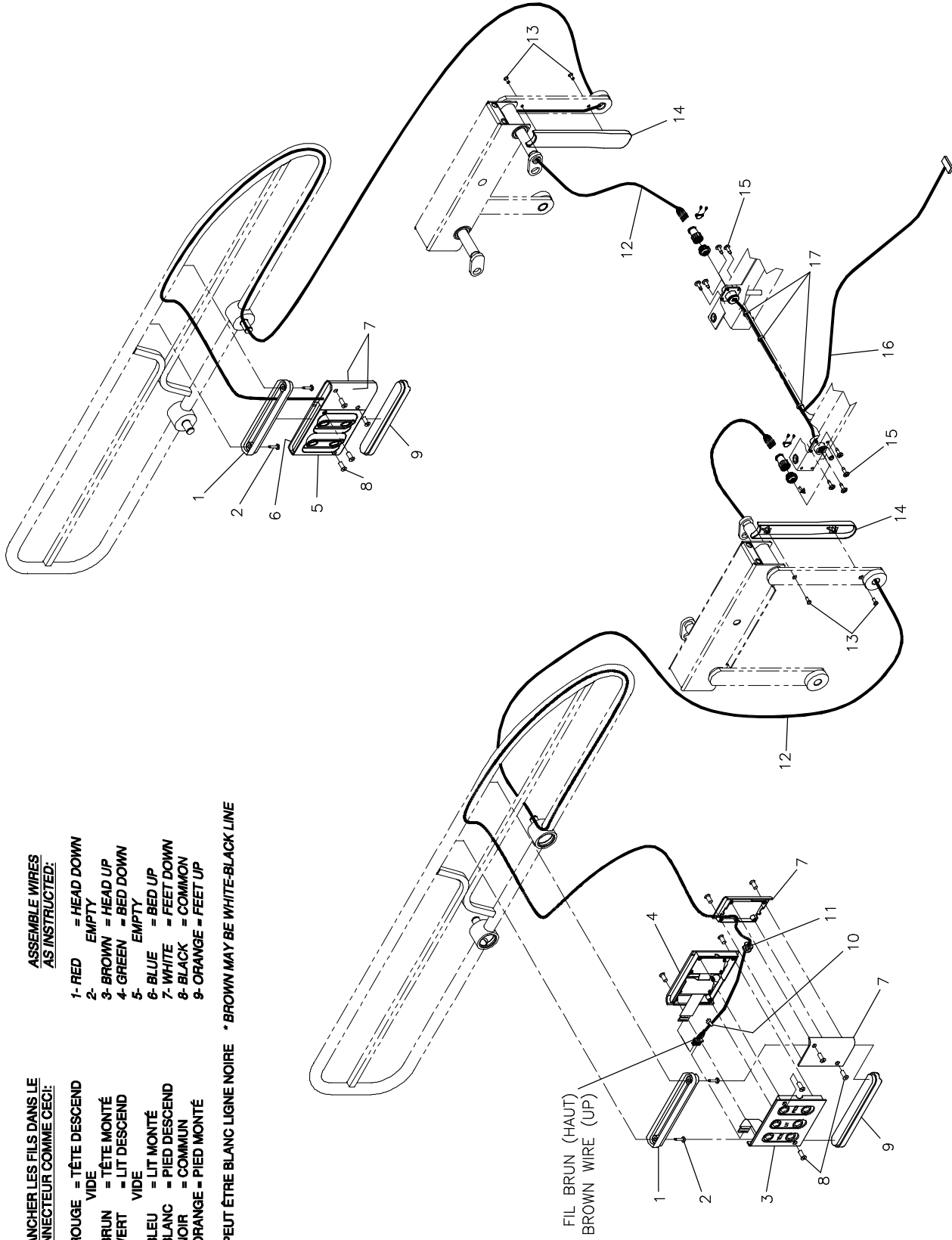
**BRANCHER LES FILS DANS LE
CONNECTEUR COMME CECI:**

- 1- ROUGE = TÊTE DESCEND
- 2- VIDE
- 3- BRUN = TÊTE MONTÉ
- 4- VERT = LIT DESCEND
- 5- VIDE
- 6- BLEU = LIT MONTÉ
- 7- BLANC = PIED DESCEND
- 8- NOIR = COMMUN
- 9- ORANGE = PIED MONTÉ

**ASSEMBLE WIRES
AS INSTRUCTED:**

- 1- RED = HEAD DOWN
- 2- EMPTY
- 3- BROWN = HEAD UP
- 4- GREEN = BED DOWN
- 5- EMPTY
- 6- BLUE = BED UP
- 7- WHITE = FEET DOWN
- 8- BLACK = COMMON
- 9- ORANGE = FEET UP

* BRUN PEUT ÊTRE BLANC LIGNE NOIRE * BROWN MAY BE WHITE-BLACK LINE



Listes de pièces/Part List

OL170005

Modules de comm. des côtés de lit sans appel infirmier

Side-rail Control Panels w/o Nurse Call

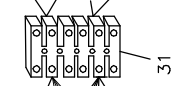
Pour les modèles /For models FL17E,

N° réf. <i>Ref. No.</i>	N° pièce <i>Part No.</i>	Description <i>Description</i>	Qté <i>Qty</i>
1	QP18821-07	Support de module de commande <i>Control panel support</i>	2
2	VV23A9G24	Vis tar. t.pan Phillips type A #10 x 3/4" p.z. <i>Tapping screw pan Phillips type A #10 x 3/4" z.p.</i>	4
3	13-0220	S.A. Commande droite - 3 fonctions <i>S.A. Right CTRL panel - 3 fonctions</i>	1
4	17-0193	S.A. Commande droite - 2 fonctions <i>S.A. Right CTRL panel - 2 fonctions</i>	1
5	17-0194	S.A. Commande gauche - 2 fonctions <i>S.A. Left CTRL panel - 2 fonctions</i>	1
6	13-0221	S.A. Commande gauche - 3 fonctions <i>S.A. Left CTRL panel - 3 fonctions</i>	1
7	QP18822-07	Boîtier fixe <i>Fixed cover</i>	4
8	VV41A1A20	Vis à tête fraisée «Phillips» type F n°4-40 x 5/8" pz <i>Phillips countersunk screw type F #4-40 x 5/8" pz</i>	16
9	QP17-0170-07	Support de module de commande à base carré <i>Control panel support with square base</i>	2
10	QDF9514	Attache rapide en nylon n° NT-701 <i>Tie-rap #NT-701</i>	2
11	18823	Fuseau de fixation <i>Binding spindle</i>	2
12	QDF17-0148	Fil de module de commande <i>CTRL panel cable</i>	2
13	VV81A9E20	Vis tar. tête plate creuse type b n°8 x 5/8" lg. pz <i>Tapping screw flat head type b #8 x 5/8" lg. pz</i>	4
14	QP18767-07	Protège-fil <i>Wire cover</i>	2
15	VV83A9E12	Vis tar. tête pan Phillips type B #8 x 3/8" p.z. <i>Tapping screw pan Phillips type B #8 x 3/8" z.p.</i>	8
16	QDF18812	Fil en «Y» <i>«Y» Wire</i>	1
17	QDF9521	Attache de câble en nylon <i>Nylon Ty-Rap</i>	3

SCHEMA DE CONNECTION / CONN. DIAGRAM

FIL ORANGE ET/OU ROUGE
(CONNECTION EXTERIEURE)
(ORANGE WIRE AND/OR RED WIRE
(OUTSIDE CONNECTION))

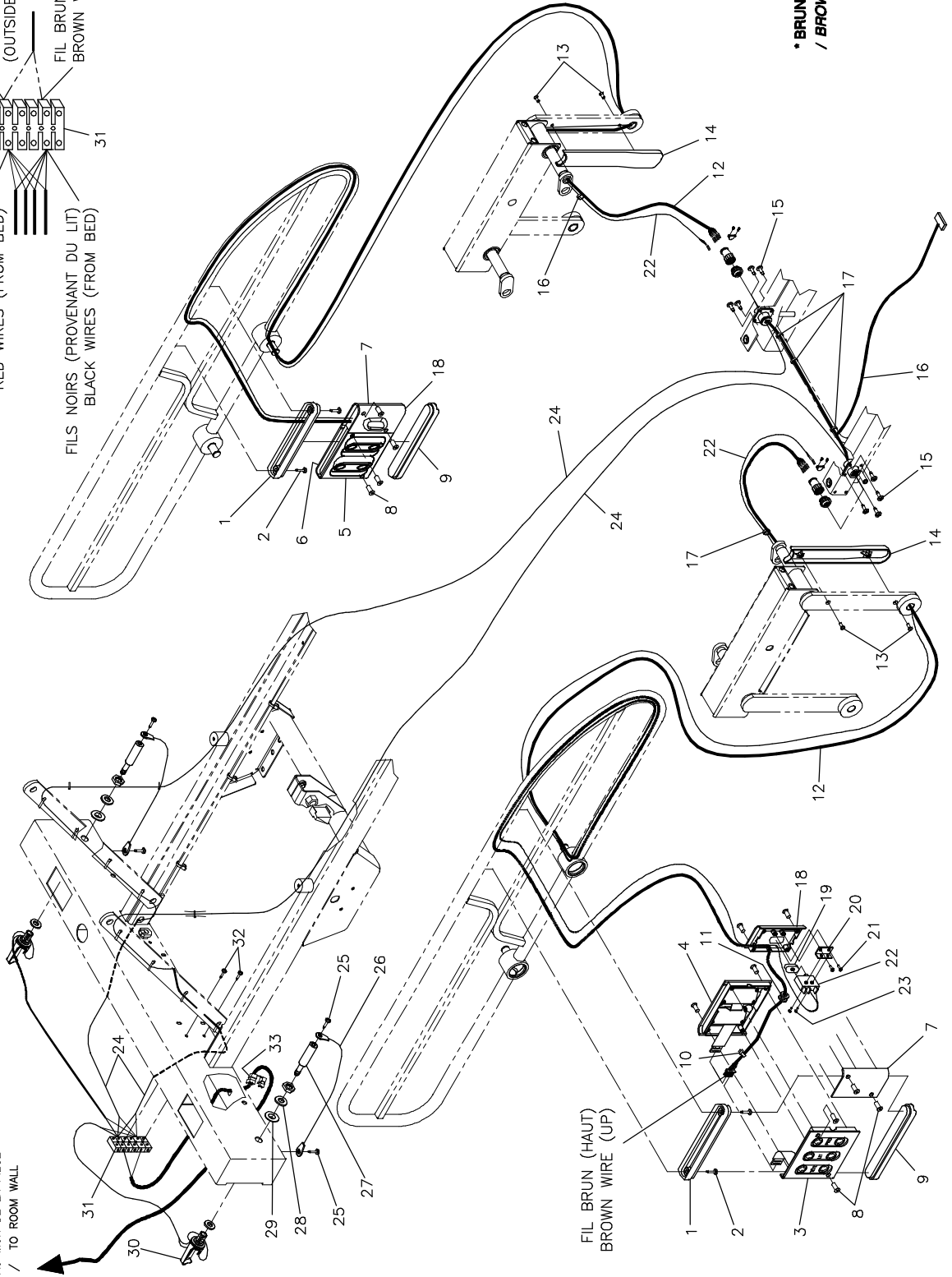
FIL BRUN (CONNECTION EXTERIEURE)
BROWN WIRE (OUTSIDE CONNECTION)



FILS ROUGES (PROVENANT DU LIT)
RED WIRES (FROM BED)

FILS NOIRS (PROVENANT DU LIT)
BLACK WIRES (FROM BED)

AU MUR DE LA PIECE
/ TO ROOM WALL



**BRANCHER LES FILS DANS LE
CONNECTEUR COMME CECI:**

- 1- ROUGE = TÊTE DESCEND
- 2- ROUGE = APPEL INFIRMIER
- 3- BRUN = TÊTE MONTÉ
- 4- VERT = LIT DESCEND
- 5- NOIR = APPEL INFIRMIER
- 6- BLEU = LIT MONTÉ
- 7- BLANC = PIED DESCEND
- 8- NOIR = COMMUN
- 9- ORANGE = PIED MONTÉ

**ASSEMBLE WIRES
AS INSTRUCTED:**

- 1- RED = HEAD DOWN
- 2- RED = NURSE CALL
- 3- BROWN = HEAD UP
- 4- GREEN = BED DOWN
- 5- BLACK = NURSE CALL
- 6- BLUE = BED UP
- 7- WHITE = FEET DOWN
- 8- BLACK = COMMON
- 9- ORANGE = FEET UP

* BRUN PEUT ÊTRE BLANC LIGNE NOIRE
/ BROWN MAY BE WHITE-BLACK LINE

Listes de pièces/Part List

OL170006

Modules de comm. des côtés de lit avec appel infirmier

Side-rail Control Panels with Nurse Call

Pour les modèles /For models FL17E,

N° réf. <i>Ref. No.</i>	N° pièce <i>Part No.</i>	Description <i>Description</i>	Qté <i>Qty</i>
1	QP18821-07	Support de module de commande <i>Control panel support</i>	2
2	VV23A9G24	Vis tar. t.pan Phillips type A #10 x 3/4" p.z. <i>Tapping screw pan Phillips type A #10 x 3/4" z.p.</i>	4
3	13-0220	S.A. Commande droite - 3 fonctions <i>S.A. Right CTRL panel - 3 fonctions</i>	1
4	17-0193	S.A. Commande droite - 2 fonctions <i>S.A. Right CTRL panel - 2 fonctions</i>	1
5	17-0194	S.A. Commande gauche - 2 fonctions <i>S.A. Left CTRL panel - 2 fonctions</i>	1
6	13-0221	S.A. Commande gauche - 3 fonctions <i>S.A. Left CTRL panel - 3 fonctions</i>	1
7	QP18822-07	Boîtier fixe <i>Fixed cover</i>	2
8	VV41A1A20	Vis à tête fraisée «Phillips» type F n°4-40 x 5/8" pz <i>Phillips countersunk screw type F #4-40 x 5/8" zp</i>	16
9	QP17-0170-07	Support de module de commande à base carré <i>Control panel support with square base</i>	2
10	QDF9514	Attache rapide en nylon n° NT-701 <i>Tie-rap #NT-701</i>	2
11	18823	Fuseau de fixation <i>Binding spindle</i>	2
12	QDF17-0148	Fil de module de commande <i>CTRL panel cable</i>	2
13	VV81A9E20	Vis tar. tête plate creuse type b n°8 x 5/8" lg. pz <i>Tapping screw flat head type b #8 x 5/8" lg. zp</i>	4
14	QP18767-07	Protège-fil <i>Wire cover</i>	2
15	VV83A9E12	Vis tar. tête pan Phillips type B #8 x 3/8" p.z. <i>Tapping screw pan Phillips type B #8 x 3/8" z.p.</i>	8
16	QDF18812	Fil en «Y» <i>«Y» Wire</i>	1
17	QDF9521	Attache de câble en nylon <i>Nylon Ty-Rap</i>	5
18	QP1325P014-7	Boîtier fixe avec appel infirmier <i>Fixed cover for nurse call</i>	2
19	QDF9010	Bouton d'appel infirmier <i>Nurse call push button</i>	2
20	1325P018	Cornière support pour micro-interrupteur <i>Micro-switch support angle</i>	2

Listes de pièces/Part List

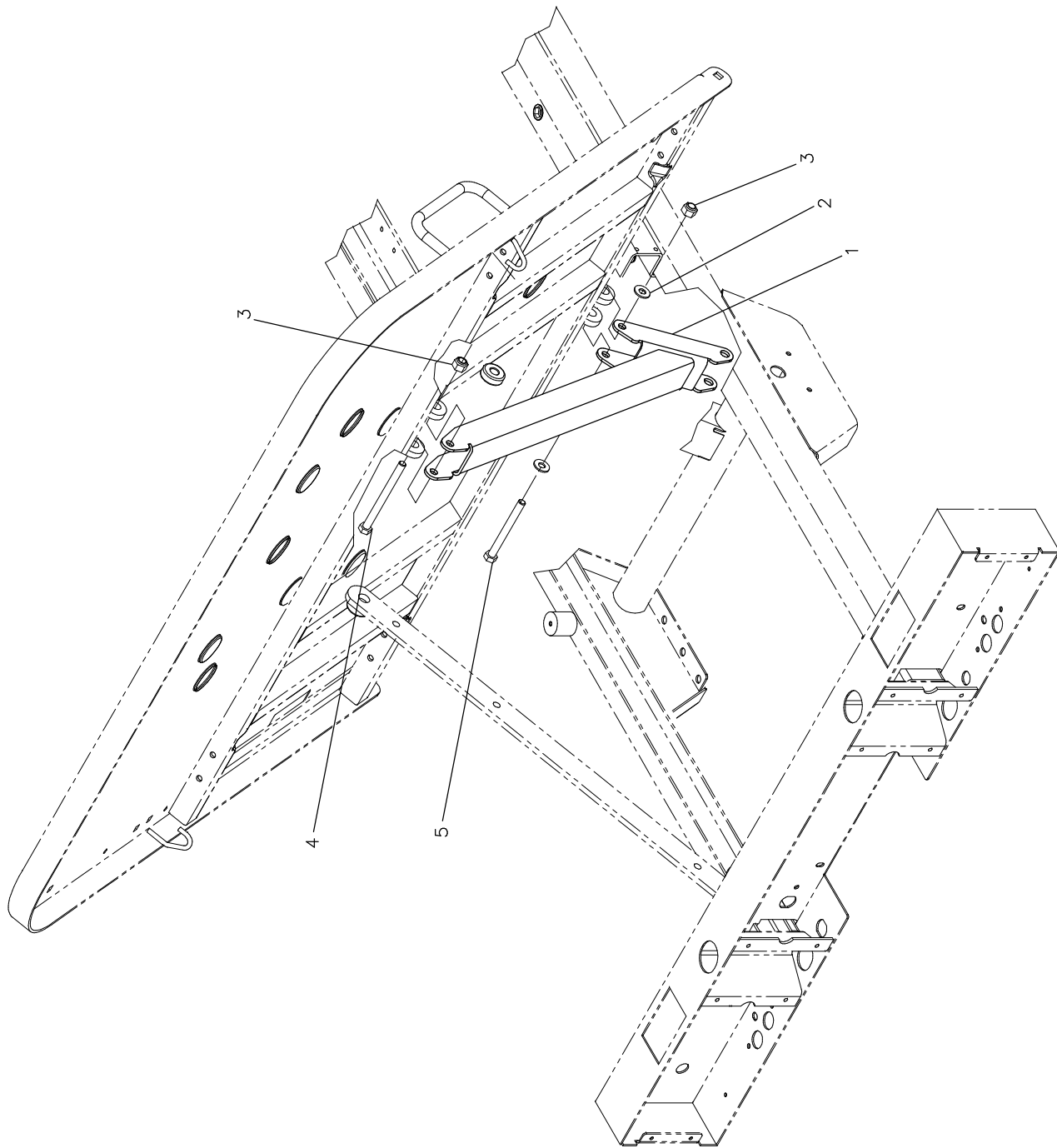
OL170006

Modules de comm. des côtés de lit avec appel infirmier

Side-rail Control Panels with Nurse Call

Pour les modèles /For models FL17E,

N° réf. <i>Ref. No.</i>	N° pièce <i>Part No.</i>	Description <i>Description</i>	Qté <i>Qty</i>
21	VV81A9E08	Vis pan Phillips type "B" #4 x 1/4" <i>Pan phillips screw type "B" #4 x 1/4"</i>	4
22	QDF17-0376	Fil d'appel infirmier avec microrupteur <i>Nurse call cable with microswitch</i>	2
23	VV83A9912	Vis taraudeuse, Phillips pan #2 x 3/8, type B <i>Tapping screw, Phillips pan #2 x 3/8, type B</i>	4
24	QDF17-0377	Rallonge du fil d'appel infirmier <i>Nurse call cable extension</i>	2
25	VV83A9G16	Vis tar. tête pan Phillips type B #10 x 1/2" p.z. <i>Tapping screw pan Phillips type B #10 x 1/2" z.p.</i>	4
26	QDF8005	Câble d'attache en acier 6" lg. avec connecteurs #10 <i>6" lg plastic coated steel wire cable with #10 Eyelets</i>	2
27	13-0031	Fiche phonique syst. N O <i>N O syst. phone plug</i>	2
28	VW10C162402	Rondelle nylon 0.505" dia. Int x 3/4" dia. <i>Nylon washer 0,505" ins. dia. x 3/4" ou</i>	2
29	VW60C122408	Espaceur avec épaulement 3/8" dia. int. <i>Shoulder spacer 3/8" inside dia.</i>	2
30	QDF13-0033	Fil prise phonique 1/4 syst. N O <i>N O syst. 1/4 phone plug cable</i>	2
31	QDF9012	Borne de connexion (6x2) <i>Terminal strip (6x2)</i>	1
32	VV83A9E16	Vis tar. tête pan Phillips type B #8 x 1/2" p.z. <i>Tapping screw pan Phillips type B #8 x 1/2" z.p.</i>	2
33	QPNC0606	Coussinet pour fil électrique <i>Strain relief bushing</i>	1



Listes de pièces/Part List

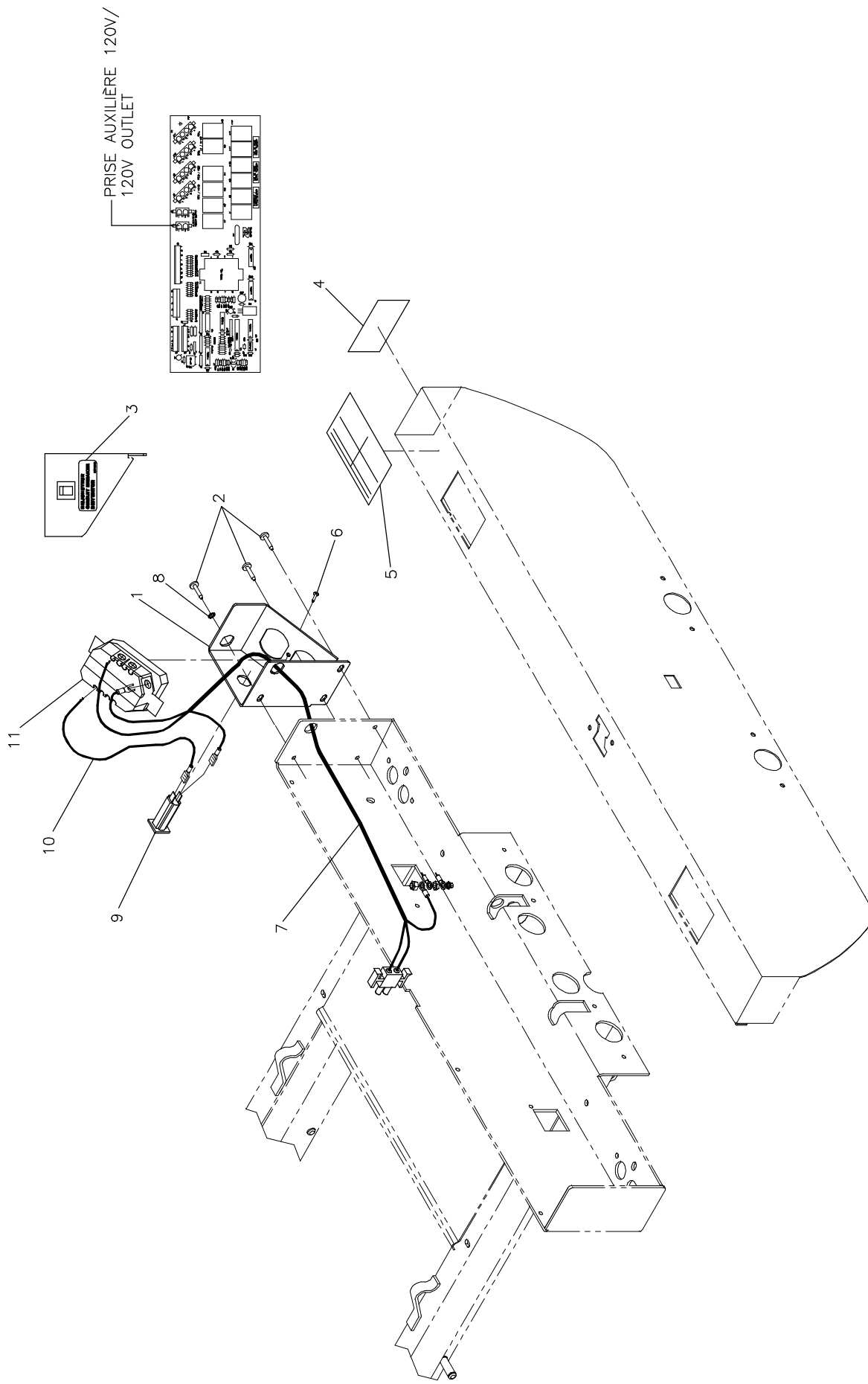
OL170013

Sans mécanisme de remise à l'horizontale du sommier

Without sleeping surface flattening mechanism

Pour les modèles /For models FL17E,FL20E,

N° réf. <i>Ref. No.</i>	N° pièce <i>Part No.</i>	Description <i>Description</i>	Qté <i>Qty</i>
1	17-0169P	S.A. Barre de compression <i>S.A. Compression bar</i>	1
2	VW10A10	Rondelle plate 5/16" SAE p.z. <i>Flat washer 5/16" SAE z.p.</i>	2
3	VE30A1O	Écrou hex. à blocage de nylon 5/16-18 UNC p.z. <i>Nylon hex. locknut 5/16-18 UNC z.p.</i>	2
4	VB12A1O56	Boulon hex. 5/16-18 x 3" grade 2, p.z. <i>Hex. bolt 5/16-18 x 3" grade 2, z.p.</i>	1
5	VB15A1O52	Boulon hex. 5/16-18 x 2 1/2" grade 5, p.z. <i>Hex. bolt 5/16-18 x 2 1/2" grade 5, z.p.</i>	1



Listes de pièces/Part List

OL170014

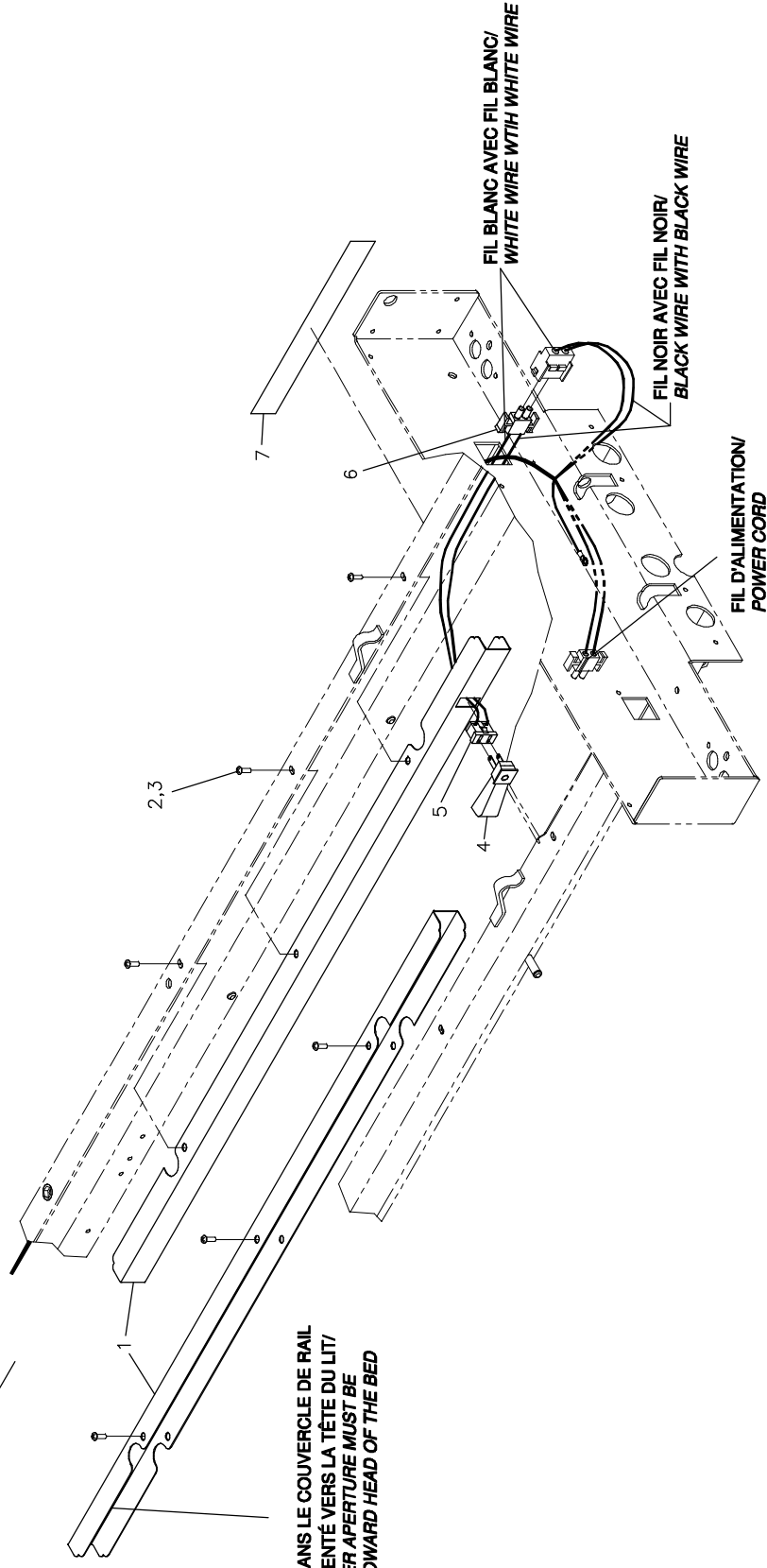
Prise auxiliaire nord-américaine 120V

120V North Am. Auxiliary Outlet

Pour les modèles /For models FL17E,FL20E,

N° réf. <i>Ref. No.</i>	N° pièce <i>Part No.</i>	Description <i>Description</i>	Qté <i>Qty</i>
1	17-0151P	Boîte de prise <i>Multiple socket box</i>	1
2	VV83A9G16	Vis tar. tête pan Phillips type B #10 x 1/2" p.z. <i>Tapping screw pan Phillips type B #10 x 1/2" z.p.</i>	3
3	QE71-0225-T	Autocollant "Disjoncteur" <i>Sticker "Circuit breaker"</i>	1
4	QE71-0299	Autocollant - Pictogramme pour prise 120V <i>Sticker - Pictogram for 120V outlet</i>	1
5	QE71-0074-F	Étiquette pour prise 120V <i>120 V Socket Label</i>	1
6	VV37A1C12	Vis méc. tête "truss" Phillips #6-32 x 3/8" p.z. <i>Machine screw truss Phillips #6-32 x 3/8" z.p.</i>	1
7	QDF17-0199	Fil pour prise auxiliaire 120V <i>Wire for auxillary plug 120V</i>	1
8	VW50A06	Rondelle de blocage dentée pour vis n°10 <i>External tooth lockwasher for screw #10</i>	1
9	QDF9025	Disjoncteur 5A <i>Circuit Breaker 5Amp.</i>	1
10	QDF17-0223	Fil pour disjoncteur <i>Wire for circuit breaker</i>	1
11	QDF8024	Prise double Leviton 8200-w <i>Double socket Leviton 8200-w</i>	1

TÊTE/
HEAD



L'OUVERTURE DANS LE COUVERCLE DE RAIL
DOIT ÊTRE ORIENTÉ VERS LA TÊTE DU LIT/
RAIL COVER APERTURE MUST BE
ORIENTED TOWARD HEAD OF THE BED

stryker
BERTEC

LUMIÈRE DE NUIT 120V
120V NIGHT LIGHT

PRODUIT :
PRODUCT :

OL170015

2000-06-14
17-0271L

1 / 1

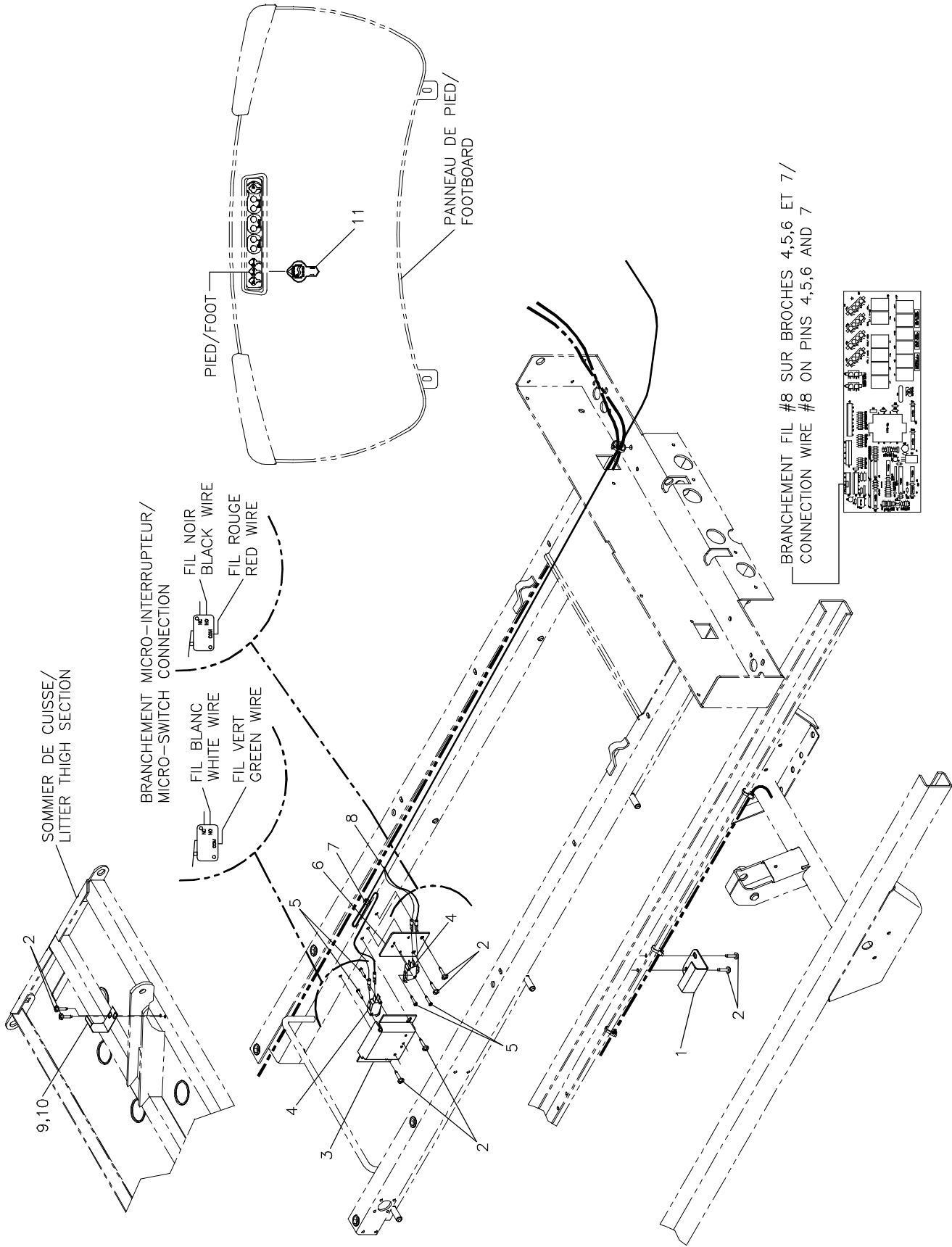
VERSION
B

Listes de pièces/Part List

OL170015**Lumière de nuit****Night Light**

Pour les modèles /For models FL17E,

N° réf. <i>Ref. No.</i>	N° pièce <i>Part No.</i>	Description <i>Description</i>	Qté <i>Qty</i>
1	17-0273	S.A. Couvercle de rail droit <i>S.A. Right rail cover</i>	2
2	VV33A0G16	Vis mécanique t. pan Phillips #10-32 x 1/2" p.z. <i>Machine screw pan Phillips #10-32 x 1/2" z.p.</i>	6
3	M0008	Ciment à filets - force moyenne (bleu) <i>Threadlocker - medium strength (blue)</i>	.24 ml
4	QDF9539	Lumière de nuit <i>Night light</i>	1
5	QDF18825	Prise à enclenchement rapide <i>Interlocking outlet</i>	1
7	QE71-0068-T	Etiquette pour veilleuse <i>Sticker for night light</i>	1



SOMMIER DE CUISSE/
LITTER THIGH SECTION

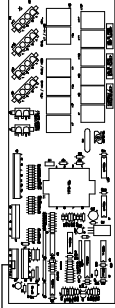
BRANCHEMENT MICRO-INTERRUPTEUR/
MICRO-SWITCH CONNECTION

FIL BLANC
WHITE WIRE
FIL VERT
GREEN WIRE
FIL NOIR
BLACK WIRE
FIL ROUGE
RED WIRE

PIED/FOOT

PANNEAU DE PIED/
FOOTBOARD

BRANCHEMENT FIL #8 SUR BROCHES 4,5,6 ET 7 /
CONNECTION WIRE #8 ON PINS 4,5,6 AND 7



Listes de pièces/Part List

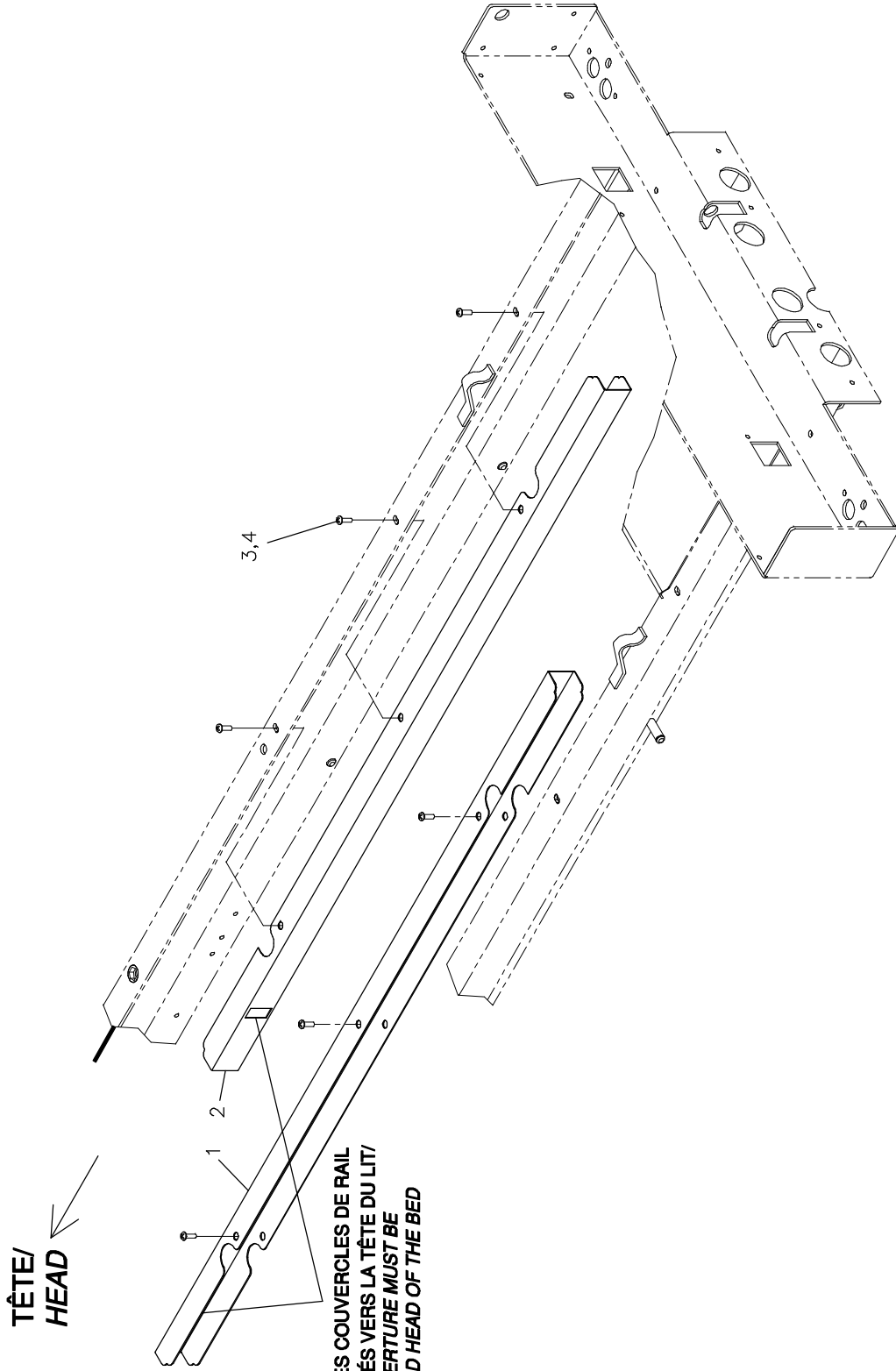
OL170016

Positionnement «Auto-Contour»

Auto Contour Positioning

Pour les modèles /For models FL17E,

N° réf. <i>Ref. No.</i>	N° pièce <i>Part No.</i>	Description <i>Description</i>	Qté <i>Qty</i>
1	17-0070P	Activateur de micro-interrupteur <i>Micro-switch activator</i>	1
2	VV83A9G16	Vis tar. tête pan Phillips type B #10 x 1/2" p.z. <i>Tapping screw pan Phillips type B #10 x 1/2" z.p.</i>	8
3	17-0071P	Support de microrupteur <i>Microswitch support</i>	1
4	1325P003	Microrupteur <i>Micro switch</i>	2
5	VV87A9A20	Vis tar. tête "truss phillips" no 4 x 5/8" typ. B p.z <i>Tap. screw truss phillips socket #4 x 5/8" typ. B z.p</i>	4
6	17-0072P	Support de microrupteur <i>Micro Switch Support</i>	1
7	QDF9521	Attache de câble en nylon <i>Nylon Ty-Rap</i>	1
8	QDF13-0251	Fil de connexion pour positionnement Auto-contour <i>Connection wire for Auto-contour positioning</i>	1
9	17-0069	Activateur de microrupteur <i>Micro switch activator</i>	1
10	M0019	Graisse grade NLGI 2 <i>Grade NLGI 2 grease</i>	.025 kg
11	QE71-0244-T	Autocollant auto-contour <i>Contour positioning label</i>	1



TÊTE/
HEAD

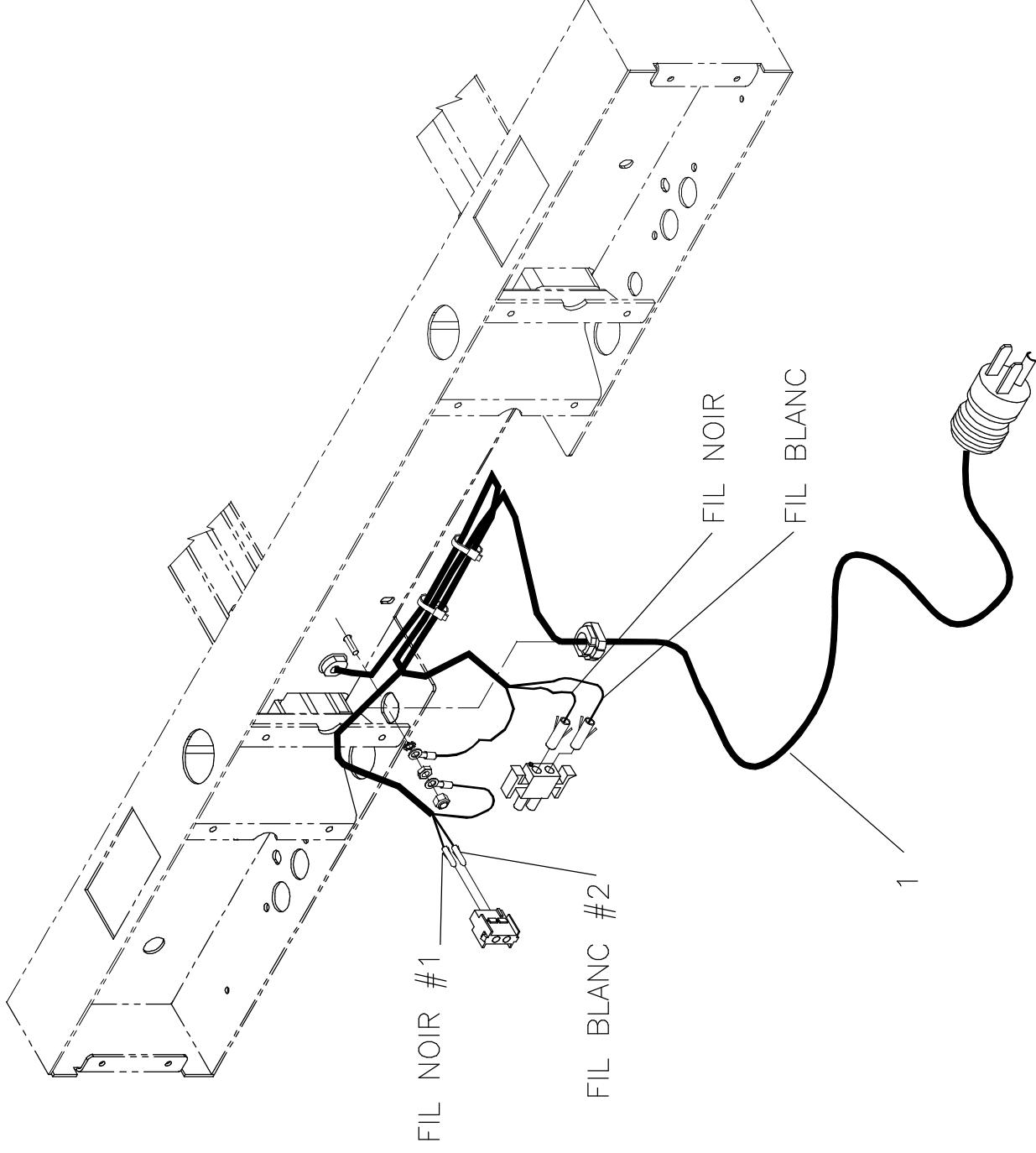
L'OUVERTURE DANS LES COUVERCLES DE RAIL
DOIVENT ÊTRE ORIENTÉS VERS LA TÊTE DU LIT/
RAIL COVER APERTURE MUST BE
ORIENTED TOWARD HEAD OF THE BED

Listes de pièces/Part List

OL170044**Sans lumière de nuit****Without Night Light**

Pour les modèles /For models FL17E,

N° réf. <i>Ref. No.</i>	N° pièce <i>Part No.</i>	Description <i>Description</i>	Qté <i>Qty</i>
1	17-0273	S.A. Couvercle de rail droit <i>S.A. Right rail cover</i>	1
2	17-0274	S.A. Couvercle de rail gauche <i>S.A. Left rail cover</i>	1
3	VV33A0G16	Vis mécanique t. pan Phillips #10-32 x 1/2" p.z. <i>Machine screw pan Phillips #10-32 x 1/2" z.p.</i>	6
4	M0008	Ciment à filets - force moyenne (bleu) <i>Threadlocker - medium strength (blue)</i>	.24 ml

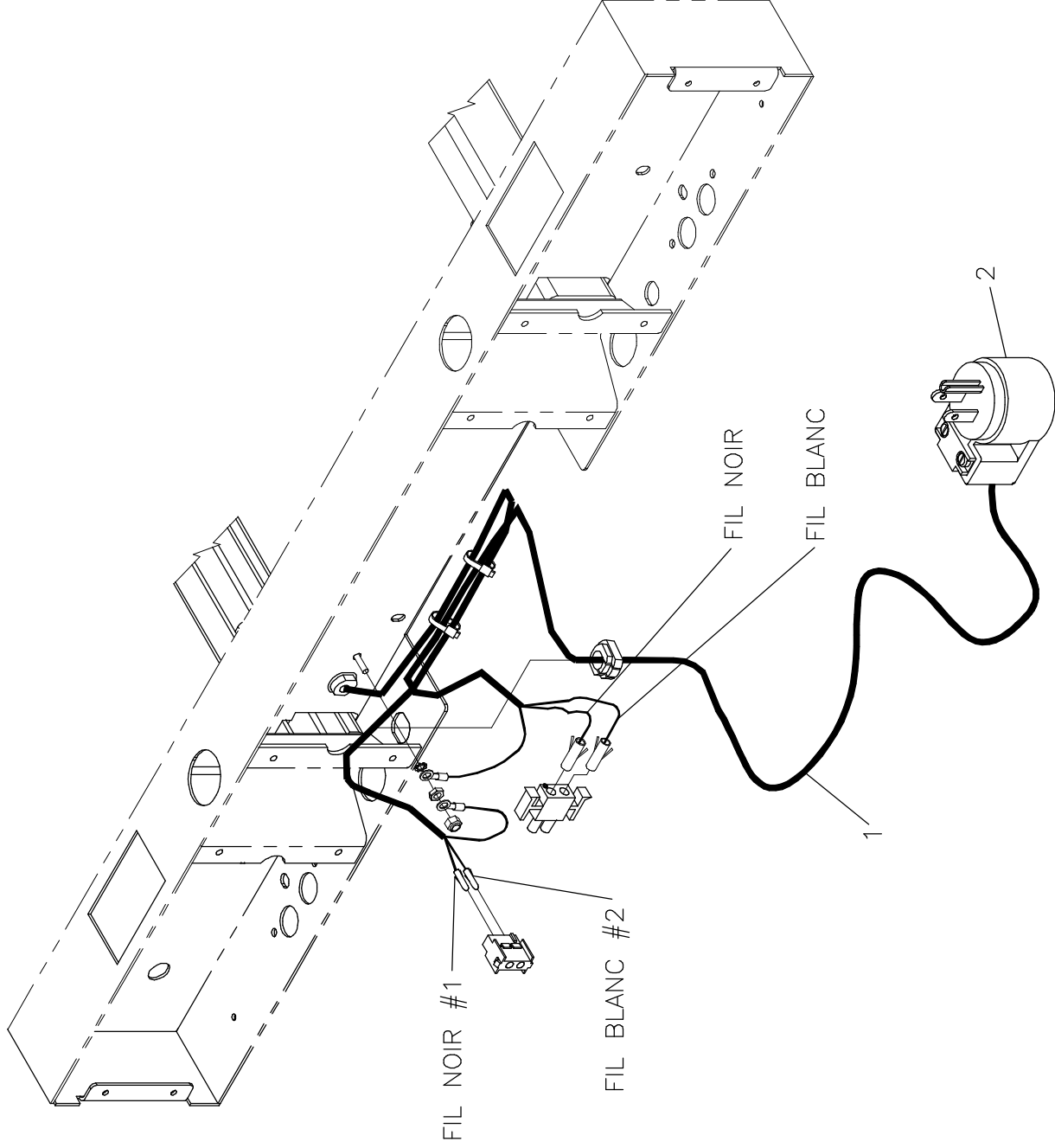


Listes de pièces/Part List

OL170054**Fil d'alimentation 120V avec fiche moulée nord-am. grade hôpital****120V Power Cord with Hosp. Grade N Am. Moulded Plug**

Pour les modèles /For models FL17E,

N° réf. <i>Ref. No.</i>	N° pièce <i>Part No.</i>	Description <i>Description</i>	Qté <i>Qty</i>
1	QDF17-0017	Fil d'alimentation <i>Power cord</i>	1

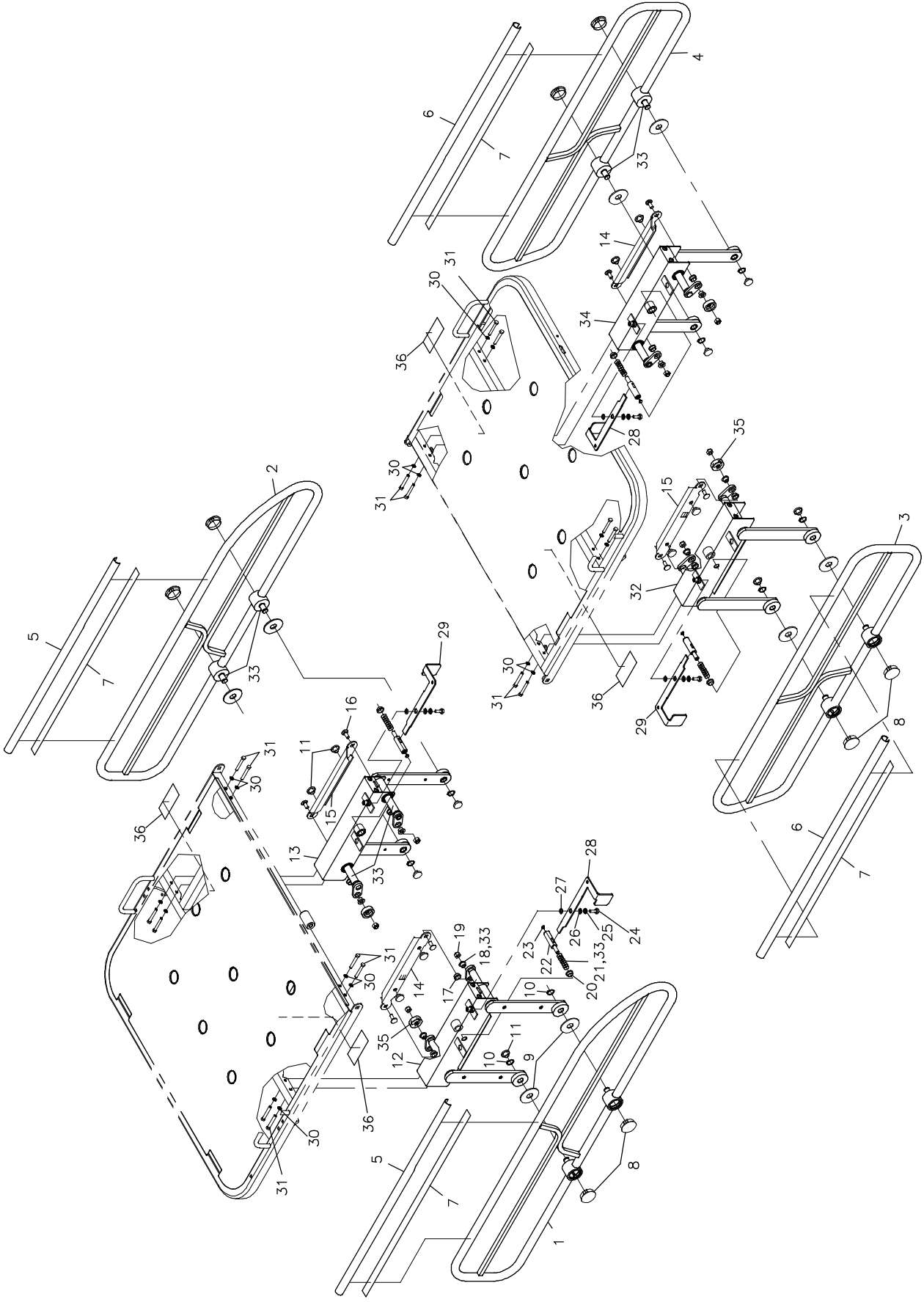


Listes de pièces/Part List

OL170055**Fil d'alimentation 120V et fiche 90° N-Am. grade hôpitaux**
120V Power Cord and N Am. Hospital Grade 90° plug

Pour les modèles /For models FL17E,

N° réf. <i>Ref. No.</i>	N° pièce <i>Part No.</i>	Description <i>Description</i>	Qté <i>Qty</i>
1	QDF17-0236	S.A. Fil d'alimentation 120V pour fiche internationa <i>S.A. power cord 120V for international plug</i>	1
2	QDF8021-1	Fiche 90° Nord-Américaine qualité hôpitaux <i>90° North American plug hospital grade</i>	1



Listes de pièces/Part List

OL170085

Côtés de lit en acier

Steel Side-rails

Pour les modèles /For models FL17E,

N° réf. <i>Ref. No.</i>	N° pièce <i>Part No.</i>	Description <i>Description</i>	Qté <i>Qty</i>
1	17-0219P	S.A. Côté de sûreté droit de tête <i>S.A. Right Head Side Rail</i>	1
2	17-0216P	S.A. Côté de sûreté gauche de tête <i>S.A Left Head Side Rail</i>	1
3	17-0215P	S.A. Coté de sûreté droit de pied <i>S.A. Right foot side rail</i>	1
4	17-0212P	S.A. Côté de sûreté gauche de pied <i>S.A. Left foot side rail</i>	1
5	17-0220	Protecteur de côté de sûreté (Tête) <i>Head Side Rail Protector</i>	2
6	17-0221	Protecteur de côté de sûreté (pied) <i>Foot Side Rail Protector</i>	2
7	QDF7826	Ruban adhésif 3M n°950 x 1" <i>3M adhesive tape #950 x 1"</i>	8 ft
8	QDFP1514	Capuchon dôme dp1250 1-1/4" <i>Domed cap dp1250 1-1/4"</i>	8
9	VW10C432002	Rondelle nylon 1 23/32" o.d. x 5/8"i.d. x 0,05 <i>Nylon washer 1-23/32" o.d. x 5/8" i.d. x 0.05</i>	8
10	QDF7859	Bague de retenue 9/16" (extérieur) <i>Lock nut 9/16" (exterior)</i>	8
11	QP18748-07	Bouchon de protection <i>Protective cap</i>	14
12	20-0055P	S.A. bras et boîte - côté droit de tête <i>S.A. Siderail mechanism - Head right</i>	1
13	20-0056P	S.A. Bras et boîte - côté gauche de tête <i>S.A. Siderail mechanism - head left</i>	1
14	17-0427Z	Plaque de transfert (tête droite) <i>Transfer plate (right head)</i>	2
15	17-0426Z	Plaque de transfert (tête gauche) <i>Transfer plate (left head)</i>	2
16	VB31A1O32	Boulon à carrosserie petit cou 5/16-18 x 1" <i>Carriage bolt small neck 5/16-18 x 1"</i>	8
17	QPN-18749	Coussinet plaque de transfert <i>Transfer plate bushing</i>	8
18	17-0075Z	Manchon de plaque de transfert <i>Transfer plate handle</i>	8
19	VE30A1O	Écrou hex. à blocage de nylon 5/16-18 UNC p.z. <i>Nylon hex. locknut 5/16-18 UNC z.p.</i>	8
20	QPN-18762	Support du plongeur <i>Plunger support</i>	4

Listes de pièces/Part List

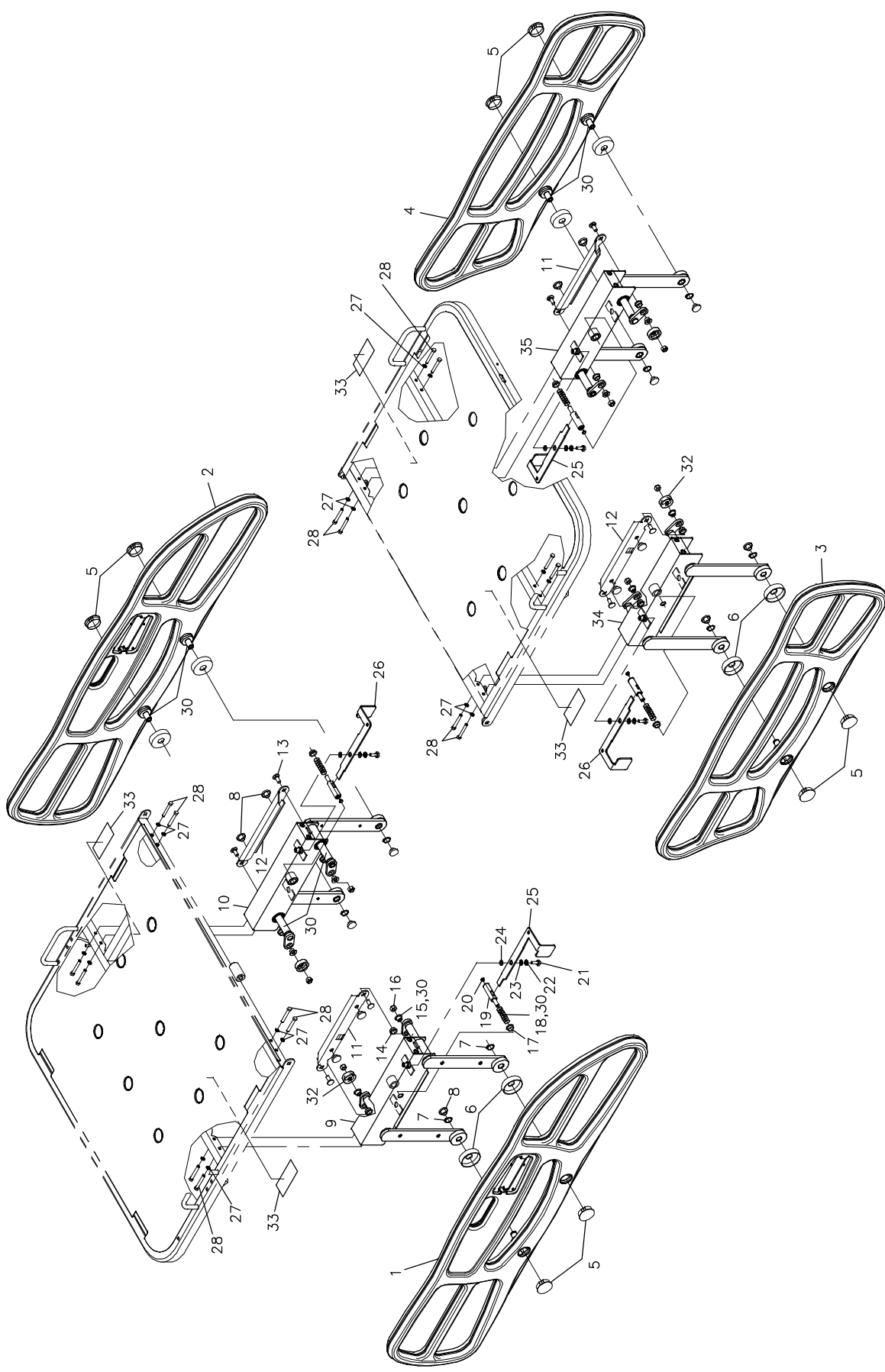
OL170085

Côtés de lit en acier

Steel Side-rails

Pour les modèles /For models FL17E,

N° réf. <i>Ref. No.</i>	N° pièce <i>Part No.</i>	Description <i>Description</i>	Qté <i>Qty</i>
21	QRC1317P001	Ressort du plongeur des côtés mi-longueurs <i>Half-length side rail plunger spring</i>	4
22	17-0365Z	Plongeur <i>Plunger</i>	4
23	QPNH1801	Bouton de glissière en nylon <i>Nylon slide button</i>	4
24	VB25A1N32	Boul.hex. 1/4-20 x 1" Gr.5 p.z. "Scotch-Grip" <i>Hex. bolt 1/4-20 x 1" Gr.5 z.p. "Scotch-Grip"</i>	4
25	17-0422Z	Rondelle à épaulement en acier <i>Steel shoulder washer</i>	4
26	VW30A16	Rondelle à ressort cintrée dia. 1/2" <i>Bowed spring tension washer dia. 1/2"</i>	4
27	VW10A08	Rondelle plate 1/4" SAE pz <i>Flat Washer 1/4" SAE zp</i>	4
28	17-0468P	Déclencheur droitier <i>Right handle latch release</i>	2
29	17-0467P	Déclencheur gaucher <i>Left handle latch release</i>	2
30	VW20A08	Rondelle ressort 1/4" dia. P.Z. <i>Spring washer dia 1/4" . Z.P.</i>	16
31	VB25A1N40	Boul.hex. 1/4-20 x 1-1/2" Gr.5 p.z. "Scotch-Grip" <i>Hex. bolt 1/4-20 x 1-1/2" Gr.5 z.p. "Scotch-Grip"</i>	16
32	20-0089P	S.A. bras et boîte - côté droit de pied <i>S.A. Siderail mechanism - foot right</i>	1
33	M0019	Graisse grade NLGI 2 <i>Grade NLGI 2 grease</i>	.05 kg
34	20-0090P	S.A. Bras et boîte - côté gauche de pied <i>S.A. Siderail mechanism - foot left</i>	1
35	90-1111Z	Rondelle de renfort <i>Reinforcement washer</i>	4
36	QE71-0540-F	Autocollant- Torque min/max <i>Sticker - Torque min/max</i>	4



Listes de pièces/Part List

OL170086

Côtés de lit en plastique

Plastic Side-rails

Pour les modèles /For models FL17E,

N° réf. <i>Ref. No.</i>	N° pièce <i>Part No.</i>	Description <i>Description</i>	Qté <i>Qty</i>
1	17-0360R	Côté de sûreté droit de tête <i>Right head siderails</i>	1
2	17-0361R	Côté de sûreté gauche de tête <i>Left head siderails</i>	1
3	17-0362R	Côté de sûreté droit de pied <i>Right foot siderails</i>	1
4	17-0363R	Côté de sûreté gauche de pied <i>Left foot siderails</i>	1
5	QP17-0364-07	Bouchon d'essieu <i>Shaft plug</i>	8
6	17-0353	Entretoise de côté de sûreté <i>Side rail spacer</i>	8
7	QDF7859	Bague de retenue 9/16" (extérieur) <i>Lock nut 9/16" (exterior)</i>	8
8	QP18748-07	Bouchon de protection <i>Protective cap</i>	14
9	20-0055P	S.A. bras et boîte - côté droit de tête <i>S.A. Siderail mechanism - Head right</i>	1
10	20-0056P	S.A. Bras et boîte - côté gauche de tête <i>S.A. Siderail mechanism - head left</i>	1
11	17-0427Z	Plaque de transfert (tête droite) <i>Transfer plate (right head)</i>	2
12	17-0426Z	Plaque de transfert (tête gauche) <i>Transfer plate (left head)</i>	2
13	VB31A1O32	Boulon à carrosserie petit cou 5/16-18 x 1" <i>Carriage bolt small neck 5/16-18 x 1"</i>	8
14	QPN-18749	Coussinet plaque de transfert <i>Transfer plate bushing</i>	8
15	17-0075Z	Manchon de plaque de transfert <i>Transfert plate handle</i>	8
16	VE30A1O	Écrou hex. à blocage de nylon 5/16-18 UNC p.z. <i>Nylon hex. locknut 5/16-18 UNC z.p.</i>	8
17	QPN-18762	Support du plongeur <i>Plunger support</i>	4
18	QRC1317P001	Ressort du plongeur des côtés mi-longueurs <i>Half-length side rail plunger spring</i>	4
19	17-0365Z	Plongeur <i>Plunger</i>	4
20	QPNH1801	Bouton de glissière en nylon <i>Nylon slide button</i>	4

Listes de pièces/Part List

OL170086

Côtés de lit en plastique

Plastic Side-rails

Pour les modèles /For models FL17E,

N° réf. <i>Ref. No.</i>	N° pièce <i>Part No.</i>	Description <i>Description</i>	Qté <i>Qty</i>
21	VB25A1N32	Boul.hex. 1/4-20 x 1" Gr.5 p.z. "Scotch-Grip" <i>Hex. bolt 1/4-20 x 1" Gr.5 z.p. "Scotch-Grip"</i>	4
22	17-0422Z	Rondelle à épaulement en acier <i>Steel shoulder washer</i>	4
23	VW30A16	Rondelle à ressort cintrée dia. 1/2" <i>Bowed spring tension washer dia. 1/2"</i>	4
24	VW10A08	Rondelle plate 1/4" SAE pz <i>Flat Washer 1/4" SAE zp</i>	4
25	17-0468P	Déclencheur droitier <i>Right handle latch release</i>	2
26	17-0467P	Déclencheur gaucher <i>Left handle latch release</i>	2
27	VW20A08	Rondelle ressort 1/4" dia. P.Z. <i>Spring washer dia 1/4" . Z.P.</i>	16
28	VB25A1N40	Boul.hex. 1/4-20 x 1-1/2" Gr.5 p.z. "Scotch-Grip" <i>Hex. bolt 1/4-20 x 1-1/2" Gr.5 z.p. "Scotch-Grip"</i>	16
30	M0019	Graisse grade NLGI 2 <i>Grade NLGI 2 grease</i>	.05 kg
32	90-1111Z	Rondelle de renfort <i>Reinforcement washer</i>	4
33	QE71-0540-F	Autocollant- Torque min/max <i>Sticker - Torque min/max</i>	4
34	20-0089P	S.A. bras et boîte - côté droit de pied <i>S.A. Siderail mechanism - foot right</i>	1
35	20-0090P	S.A. Bras et boîte - côté gauche de pied <i>S.A. Siderail mechanism - foot left</i>	1

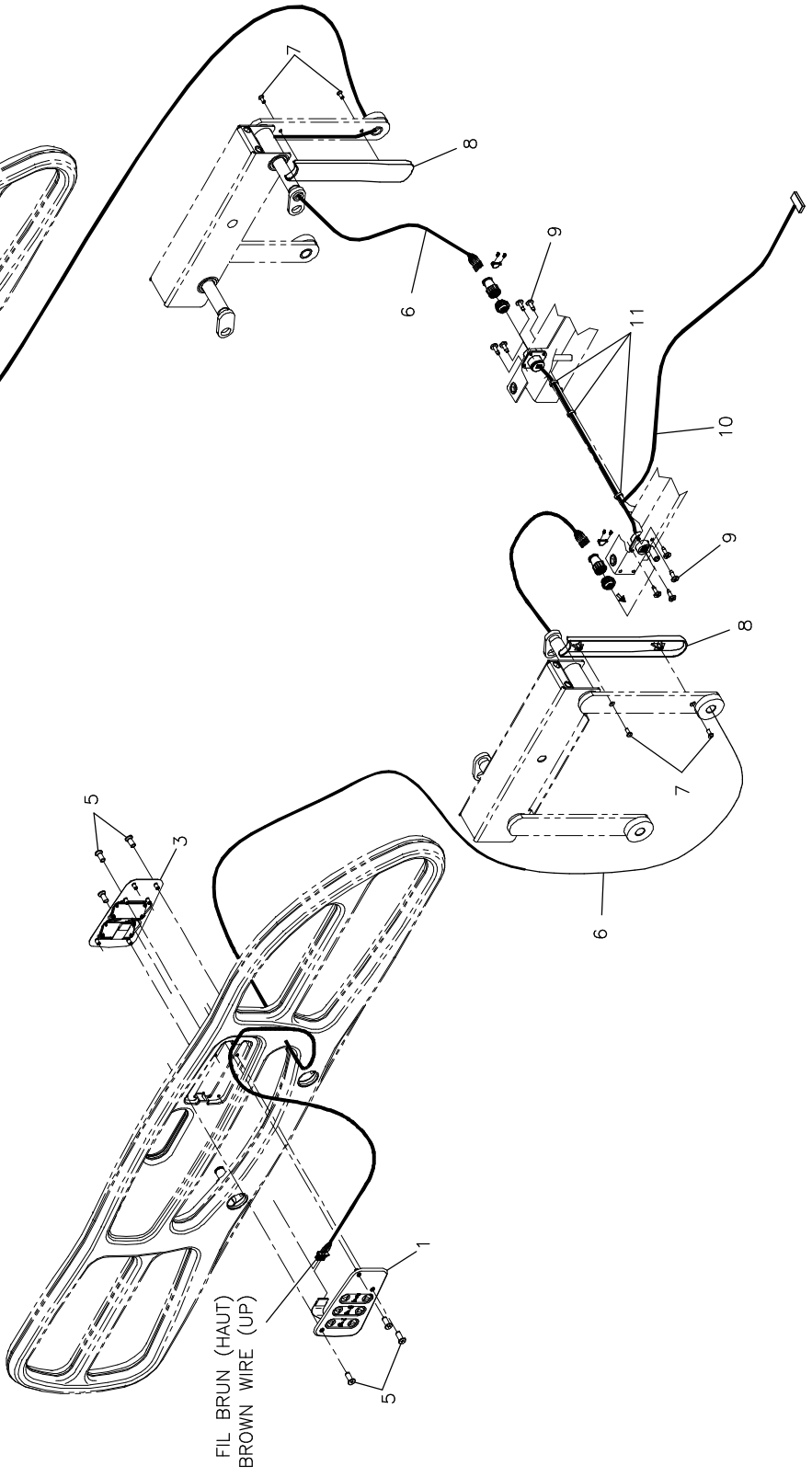
BRANCHER LES FILS DANS LE CONNECTEUR COMME OECI:

- 1- ROUGE = TÊTE DESCEND
- 2- BRUN = TÊTE MONTÉ
- 3- VERT = LIT DESCEND
- 4- VIDE
- 5- BLEU = LIT MONTÉ
- 6- BLANC = PIED DESCEND
- 7- NOIR = COMMUN
- 8- ORANGE = PIED MONTÉ

ASSEMBLE WIFES AS INSTRUCTED:

- 1- RED = HEAD DOWN
- 2- EMPTY
- 3- BROWN = HEAD UP
- 4- GREEN = BED DOWN
- 5- EMPTY
- 6- BLUE = BED UP
- 7- WHITE = FEET DOWN
- 8- BLACK = COMMON
- 9- ORANGE = FEET UP

* BRUN PEUT ÊTRE BLANC LIGNE NOIRE * BROWN MAY BE WHITE-BLACK LINE



Listes de pièces/Part List

OL170087

Modules de comm. côtés de lit en plastique sans appel infirmier

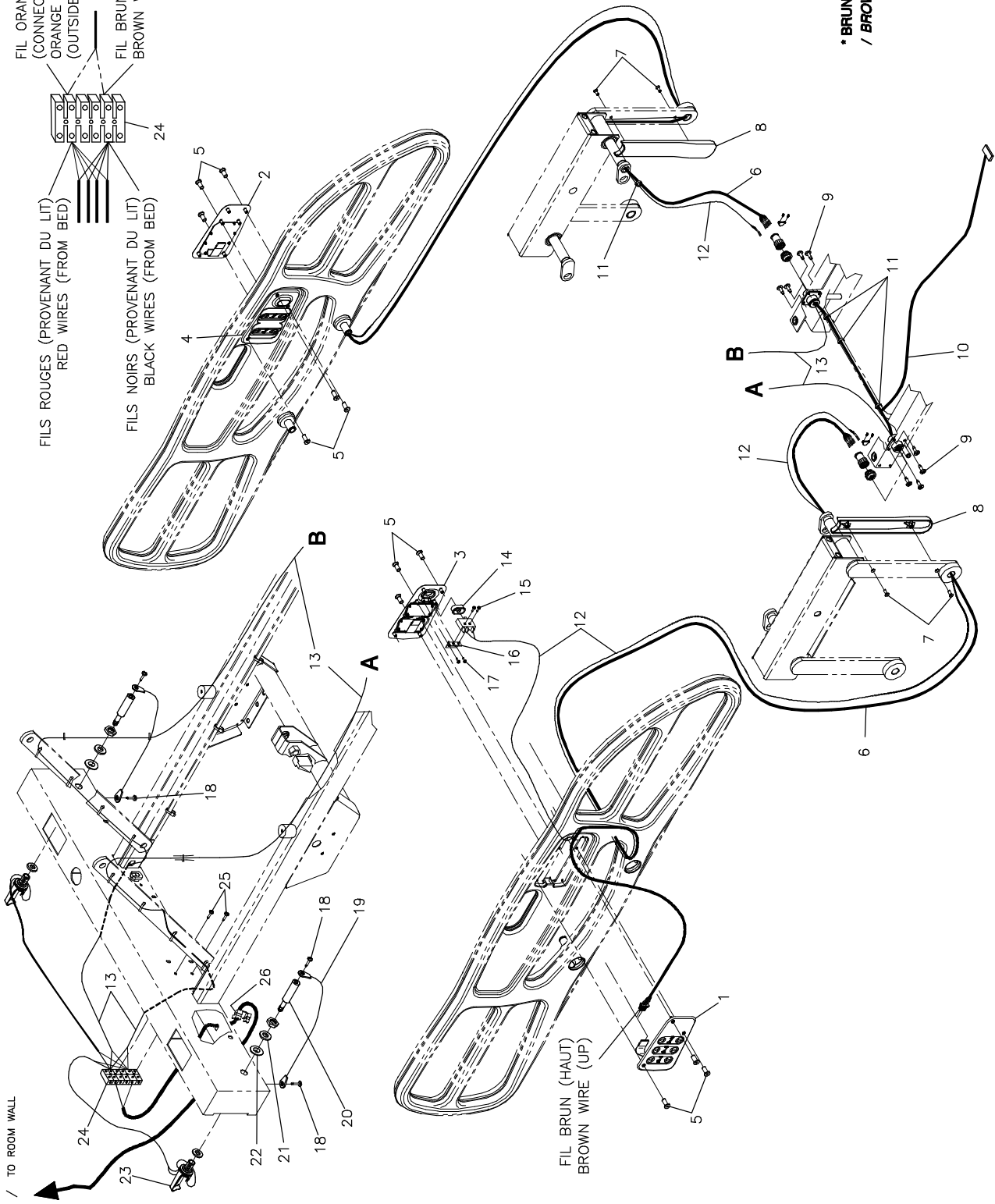
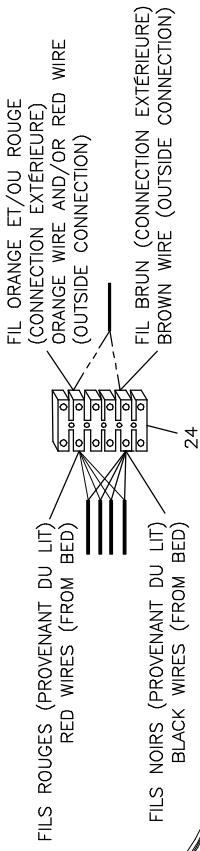
Plastic Side-rail Ctrl Panels w/o Nurse Call

Pour les modèles /For models FL17E,

N° réf. <i>Ref. No.</i>	N° pièce <i>Part No.</i>	Description <i>Description</i>	Qté <i>Qty</i>
1	17-0370	S.A. Commande droite - 3 fonctions <i>S.A. Right CTRL panel - 3 fonctions</i>	1
2	17-0371	S.A. Commande gauche - 3 fonctions <i>S.A. Left CTRL panel - 3 fonctions</i>	1
3	17-0372	S.A. Commande droite - 2 fonctions <i>S.A. Right CTRL panel - 2 fonctions</i>	1
4	17-0373	S.A. Commande gauche - 2 fonctions <i>S.A. Left CTRL panel - 2 fonctions</i>	1
5	VV41A1A24	Vis à tête fraisée «Phillips» type F n°4-40 x 3/4" pz <i>Phillips countersunk screw type F #4-40 x 3/4" zp</i>	12
6	QDF17-0378	Fil de module de commande <i>CTRL panel cable</i>	2
7	VV81A9E20	Vis tar. tête plate creuse type b n°8 x 5/8" lg. pz <i>Tapping screw flat head type b #8 x 5/8" lg. zp</i>	4
8	QP18767-07	Protège-fil <i>Wire cover</i>	2
9	VV83A9E12	Vis tar. tête pan Phillips type B #8 x 3/8" p.z. <i>Tapping screw pan Phillips type B #8 x 3/8" z.p.</i>	8
10	QDF18812	Fil en «Y» <i>«Y» Wire</i>	1
11	QDF9521	Attache de câble en nylon <i>Nylon Ty-Rap</i>	3

AU MUR DE LA PIÈCE
/ TO ROOM WALL

SCHEMA DE CONNECTION / CONN. DIAGRAM



- BRANCHER LES FILS DANS LE CONNECTEUR COMME GECI:**
- 1- ROUGE = TÊTE DESCEND
 - 2- ROUGE = APPEL INFIRMIER
 - 3- BRUN = TÊTE MONTÉ
 - 4- VERT = LIT DESCEND
 - 5- NOIR = APPEL INFIRMIER
 - 6- BLEU = LIT MONTÉ
 - 7- BLANC = PIED DESCEND
 - 8- NOIR = COMMUN
 - 9- ORANGE = PIED MONTÉ

ASSEMBLE WIRES AS INSTRUCTED:

- 1- RED = HEAD DOWN
- 2- RED = NURSE CALL
- 3- BROWN = HEAD UP
- 4- GREEN = BED DOWN
- 5- BLACK = NURSE CALL
- 6- BLUE = BED UP
- 7- WHITE = FEET DOWN
- 8- BLACK = COMMON
- 9- ORANGE = FEET UP

* BRUN PEUT ÊTRE BLANC LIGNE NOIRE
/ BROWN MAY BE WHITE-BLACK LINE

Listes de pièces/Part List

OL170088

Modules de comm. côtés de lit en plastique avec appel infirmier

Plastic Side-rail Ctrl Panels with Nurse Call

Pour les modèles /For models FL17E,

N° réf. <i>Ref. No.</i>	N° pièce <i>Part No.</i>	Description <i>Description</i>	Qté <i>Qty</i>
1	17-0370	S.A. Commande droite - 3 fonctions <i>S.A. Right CTRL panel - 3 fonctions</i>	1
2	17-0371	S.A. Commande gauche - 3 fonctions <i>S.A. Left CTRL panel - 3 fonctions</i>	1
3	17-0374	S.A. Commande droite - 2 fonctions avec appel infirmi <i>S.A. Right CTRL panel - 2 fonctions with nurse call</i>	1
4	17-0375	S.A. Commande gauche - 2 fonctions avec appel infirmi <i>S.A. Left CTRL panel - 2 fonctions with nurse call</i>	1
5	VV41A1A24	Vis à tête fraisée «Phillips» type F n°4-40 x 3/4" pz <i>Phillips countersunk screw type F #4-40 x 3/4" zp</i>	12
6	QDF17-0378	Fil de module de commande <i>CTRL panel cable</i>	2
7	VV81A9E20	Vis tar. tête plate creuse type b n°8 x 5/8" lg. pz <i>Tapping screw flat head type b #8 x 5/8" lg. zp</i>	4
8	QP18767-07	Protège-fil <i>Wire cover</i>	2
9	VV83A9E12	Vis tar. tête pan Phillips type B #8 x 3/8" p.z. <i>Tapping screw pan Phillips type B #8 x 3/8" z.p.</i>	8
10	QDF18812	Fil en «Y» <i>«Y» Wire</i>	1
11	QDF9521	Attache de câble en nylon <i>Nylon Ty-Rap</i>	3
12	QDF17-0376	Fil d'appel infirmier avec microrupteur <i>Nurse call cable with microswitch</i>	2
13	QDF17-0377	Rallonge du fil d'appel infirmier <i>Nurse call cable extension</i>	2
14	QDF9010	Bouton d'appel infirmier <i>Nurse call push button</i>	2
15	VV83A9912	Vis taraudeuse, Phillips pan #2 x 3/8, type B <i>Tapping screw, Phillips pan #2 x 3/8, type B</i>	4
16	1325P018	Cornière support pour micro-interrupteur <i>Micro-switch support angle</i>	2
17	VV81A9E08	Vis pan Phillips type "B" #4 x 1/4" <i>Pan phillips screw type "B" #4 x 1/4"</i>	4
18	VV83A9G16	Vis tar. tête pan Phillips type B #10 x 1/2" p.z. <i>Tapping screw pan Phillips type B #10 x 1/2" z.p.</i>	4
19	QDF8005	Câble d'attache en acier 6" lg. avec connecteurs #10 <i>6" lg plastic coated steel wire cable with #10 Eyelets</i>	2
20	13-0031	Fiche phonique syst. N O <i>N O syst. phone plug</i>	2

Listes de pièces/Part List

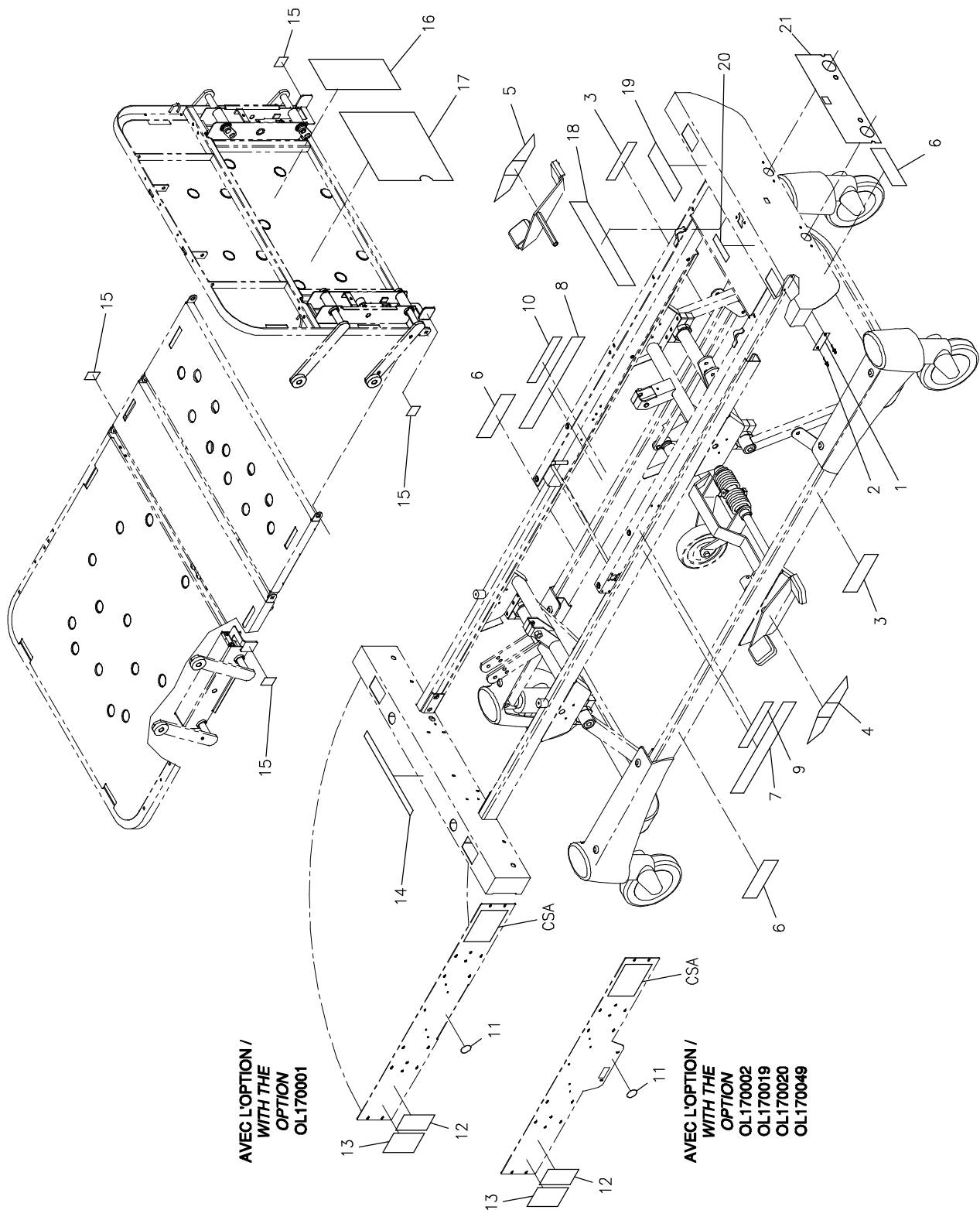
OL170088

Modules de comm. côtés de lit en plastique avec appel infirmier

Plastic Side-rail Ctrl Panels with Nurse Call

Pour les modèles /For models FL17E,

N° réf. <i>Ref. No.</i>	N° pièce <i>Part No.</i>	Description <i>Description</i>	Qté <i>Qty</i>
21	VW10C162402	Rondelle nylon 0.505" dia. Int x 3/4" dia. <i>Nylon washer 0,505" ins. dia. x 3/4" ou</i>	2
22	VW60C122408	Espaceur avec épaulement 3/8" dia. int. <i>Shoulder spacer 3/8" inside dia.</i>	2
23	QDF13-0033	Fil prise phonique 1/4 syst. N O <i>N O syst. 1/4 phone plug cable</i>	2
24	QDF9012	Borne de connexion (6x2) <i>Terminal strip (6x2)</i>	1
25	VV83A9E16	Vis tar. tête pan Phillips type B #8 x 1/2" p.z. <i>Tapping screw pan Phillips type B #8 x 1/2" z.p.</i>	2
26	QPNC0606	Coussinet pour fil électrique <i>Strain relief bushing</i>	1



AVEC L'OPTION /
WITH THE
OPTION
OL170001

AVEC L'OPTION /
WITH THE
OPTION
OL170002
OL170019
OL170020
OL170049

Listes de pièces/Part List

OL170096

Autocollants (Stryker Bertec - fr. / ang.)

Stickers (Stryker Bertec - Fr. / Eng.)

Pour les modèles /For models FL17E,

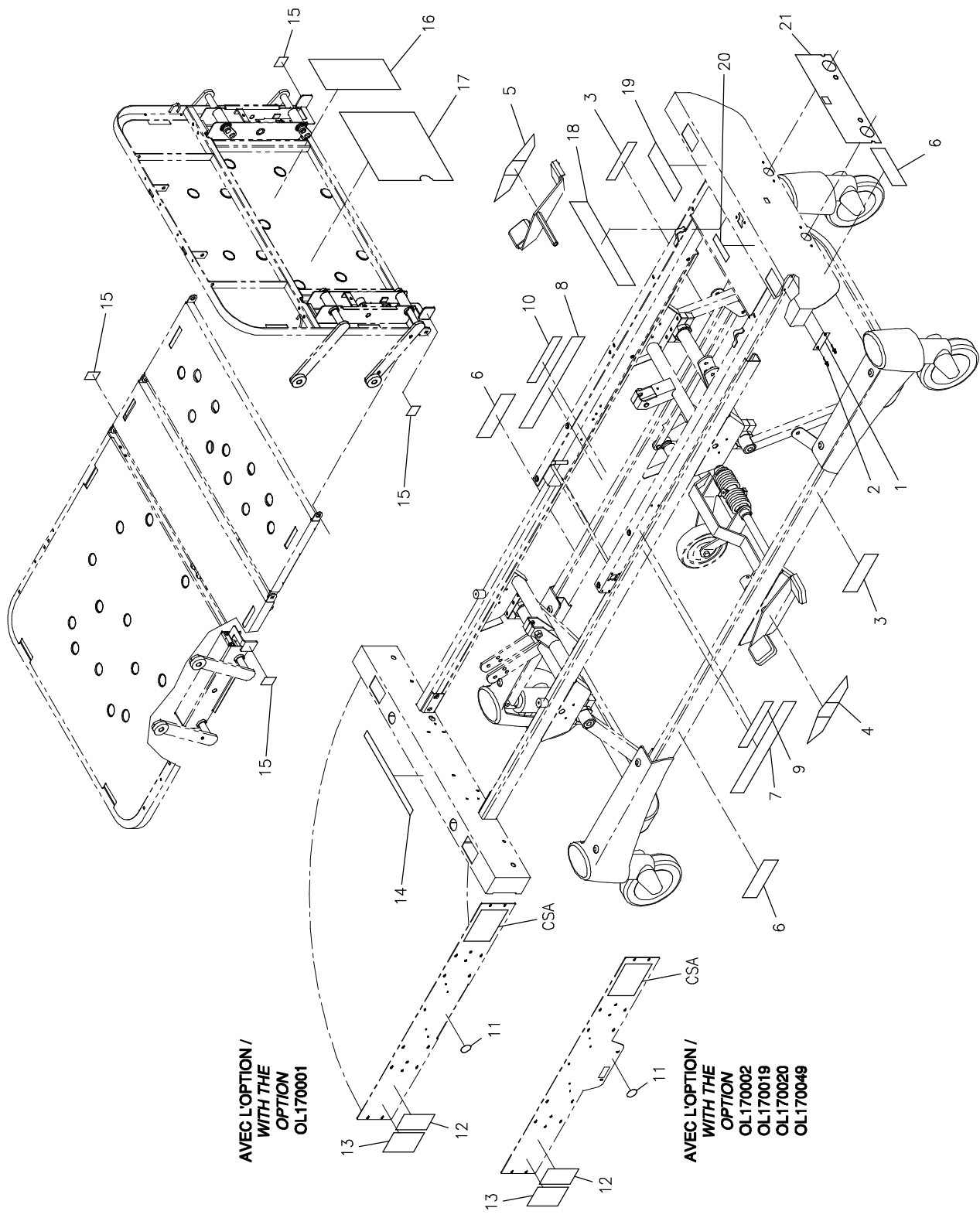
N° réf. <i>Ref. No.</i>	N° pièce <i>Part No.</i>	Description <i>Description</i>	Qté <i>Qty</i>
1	QE71-0194-T	Plaque du numéro de série (Gobed) <i>Bertec serial number plate (Gobed)</i>	1
2	VR11H43	Rivet «Pop» #43 tête dôme <i>Dome head pop rivet #43</i>	2
3	QE71-0495	Autocollant - Stryker Bertec <i>Sticker - Stryker Bertec</i>	2
4	QE18535-T	Autocollant - Pédale droite <i>Stricker - Right treadle</i>	1
5	QE18536-T	Autocollant - Pédale gauche <i>Stricker - Left treadle</i>	1
6	QE71-0486	Autocollant - GObed <i>Sticker - GObed</i>	3
7	QE71-0303	Autocollant - Angle d'élévation de tête (bas droit) <i>Sticker - Head elevation angle (bottom right)</i>	1
8	QE71-0301	Autocollant - Angle d'élévation de tête (bas gauche) <i>Sticker - Head elevation angle (bottom left)</i>	1
9	QE71-0302-F	Autocollant - Angle d'élévation de tête (haut droit) <i>Sticker - Head elevation angle (top right)</i>	1
10	QE71-0247-F	Aucollant -Angle d'élévation de tête (haut gauche) <i>Sticker - Elevation angle of head (top left)</i>	1
11	QE18557-T	Autocollant - "Fabrique au Canada" <i>Sticker - "Made in Canada"</i>	1
12	QE71-0298-T	Autocollant - Blessures graves <i>Sticker - Serious injuries</i>	1
13	QE71-0205-T	Autocollant - Mise à la terre <i>Sticker - Ground</i>	1
14	QE7100-024-T	Autocollant "Ground Loss" <i>Sticker - Ground loss</i>	1
15	QE71-0061-T	Autocollant - Pousser du déclencheur <i>Sticker - Push for latch release handle</i>	4
16	QE14400-F	Autocollant - Résultats d'essais automatisés <i>Sticker - Results of automated tests</i>	1
17	QE71-0262-T	Autocollant - Shéma électrique <i>Sticker - Electrical diagram</i>	1
18	QE71-0113-T	Etiquette électrique <i>Electric label</i>	1
19	QE71-0328-F	Autocollant- Risque de feu <i>Sticker - Fire Hazard</i>	1
20	QE71-0115-T	Autocollant - Choc électrique <i>Sticker - Electric shock</i>	1

Listes de pièces/Part List

OL170096**Autocollants (Stryker Bertec - fr. / ang.)****Stickers (Stryker Bertec - Fr. / Eng.)**

Pour les modèles /For models FL17E,

N° réf. <i>Ref. No.</i>	N° pièce <i>Part No.</i>	Description <i>Description</i>	Qté <i>Qty</i>
21	QE71-0204	Autocollant - Manivelle <i>Sticker - Crank</i>	1



AVEC L'OPTION /
WITH THE
OPTION
OL170001

AVEC L'OPTION /
WITH THE
OPTION
OL170002
OL1700019
OL1700020
OL1700049

Listes de pièces/Part List

OL170097

Autocollants - (STRYKER - ang. / esp.)

StickerS - (STRYKER - Eng. / Spa.)

Pour les modèles /For models FL17E,

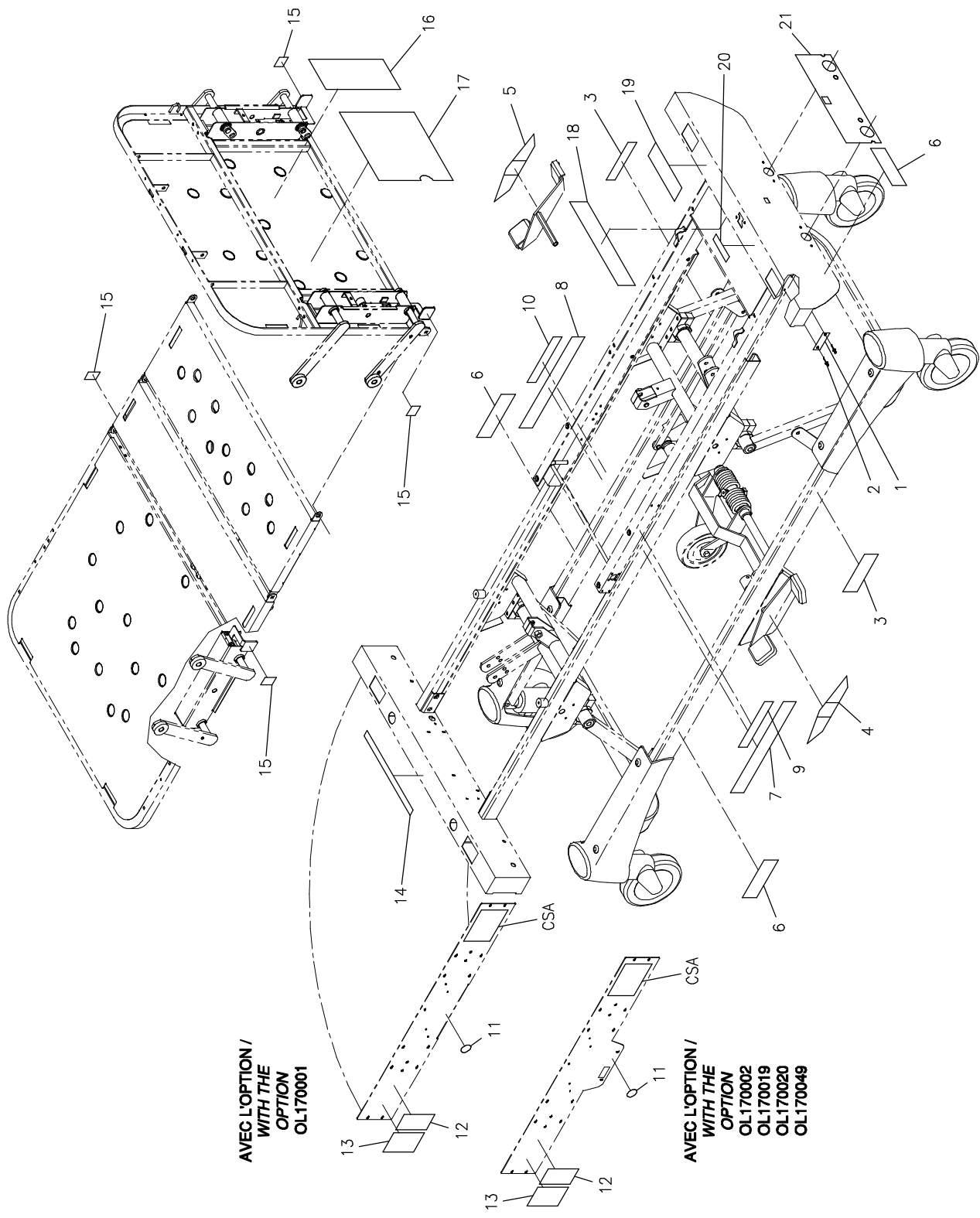
N° réf. <i>Ref. No.</i>	N° pièce <i>Part No.</i>	Description <i>Description</i>	Qté <i>Qty</i>
1	QE71-0194-T	Plaque du numéro de série (Gobed) <i>Bertec serial number plate (Gobed)</i>	1
2	VR11H43	Rivet «Pop» #43 tête dôme <i>Dome head pop rivet #43</i>	2
3	QE71-0346	Autocollant - STRYKER <i>STRYKER sticker</i>	2
4	QE18535-T	Autocollant - Pédale droite <i>Stricker - Right treadle</i>	1
5	QE18536-T	Autocollant - Pédale gauche <i>Stricker - Left treadle</i>	1
6	QE71-0486	Autocollant - GObed <i>Sticker - GObed</i>	3
7	QE71-0303	Autocollant - Angle d'élévation de tête (bas droit) <i>Sticker - Head elevation angle (bottom right)</i>	1
8	QE71-0301	Autocollant - Angle d'élévation de tête (bas gauche) <i>Sticker - Head elevation angle (bottom left)</i>	1
9	QE71-0302-E	Autocollant - Angle d'élévation de tête (haut droit) <i>Sticker - Head elevation angle (top right)</i>	1
10	QE71-0247-E	Autocollant - Angle d'élévation de tête (haut gauche) <i>Sticker - Head elevation angle (top left)</i>	1
11	QE18557-T	Autocollant - "Fabrique au Canada" <i>Sticker - "Made in Canada"</i>	1
12	QE71-0298-T	Autocollant - Blessures graves <i>Sticker - Serious injuries</i>	1
13	QE71-0205-T	Autocollant - Mise à la terre <i>Sticker - Ground</i>	1
14	QE7100-024-T	Autocollant "Ground Loss" <i>Sticker - Ground loss</i>	1
15	QE71-0061-T	Autocollant - Pousser du déclencheur <i>Sticker - Push for latch release handle</i>	4
16	QE14400-F	Autocollant - Résultats d'essais automatisés <i>Sticker - Results of automated tests</i>	1
17	QE71-0262-T	Autocollant - Shéma électrique <i>Sticker - Electrical diagram</i>	1
18	QE71-0113-T	Etiquette électrique <i>Electric label</i>	1
19	QE71-0328-E	Autocollant - Risque de feu <i>Sticker - Fire Hazard</i>	1
20	QE71-0115-T	Autocollant - Choc électrique <i>Sticker - Electric shock</i>	1

Listes de pièces/Part List

OL170097**Autocollants - (STRYKER - ang. / esp.)****StickerS - (STRYKER - Eng. / Spa.)**

Pour les modèles /For models FL17E,

N° réf. <i>Ref. No.</i>	N° pièce <i>Part No.</i>	Description <i>Description</i>	Qté <i>Qty</i>
21	QE71-0204	Autocollant - Manivelle <i>Sticker - Crank</i>	1



AVEC L'OPTION /
WITH THE
OPTION
OL170001

AVEC L'OPTION /
WITH THE
OPTION
OL170002
OL170019
OL170020
OL170049

Listes de pièces/Part List

OL170098

Autocollants - (STRYKER BERTEC - ang. / esp.)

Stickers - (STRYKER BERTEC - Eng. / Spa.)

Pour les modèles /For models FL17E,

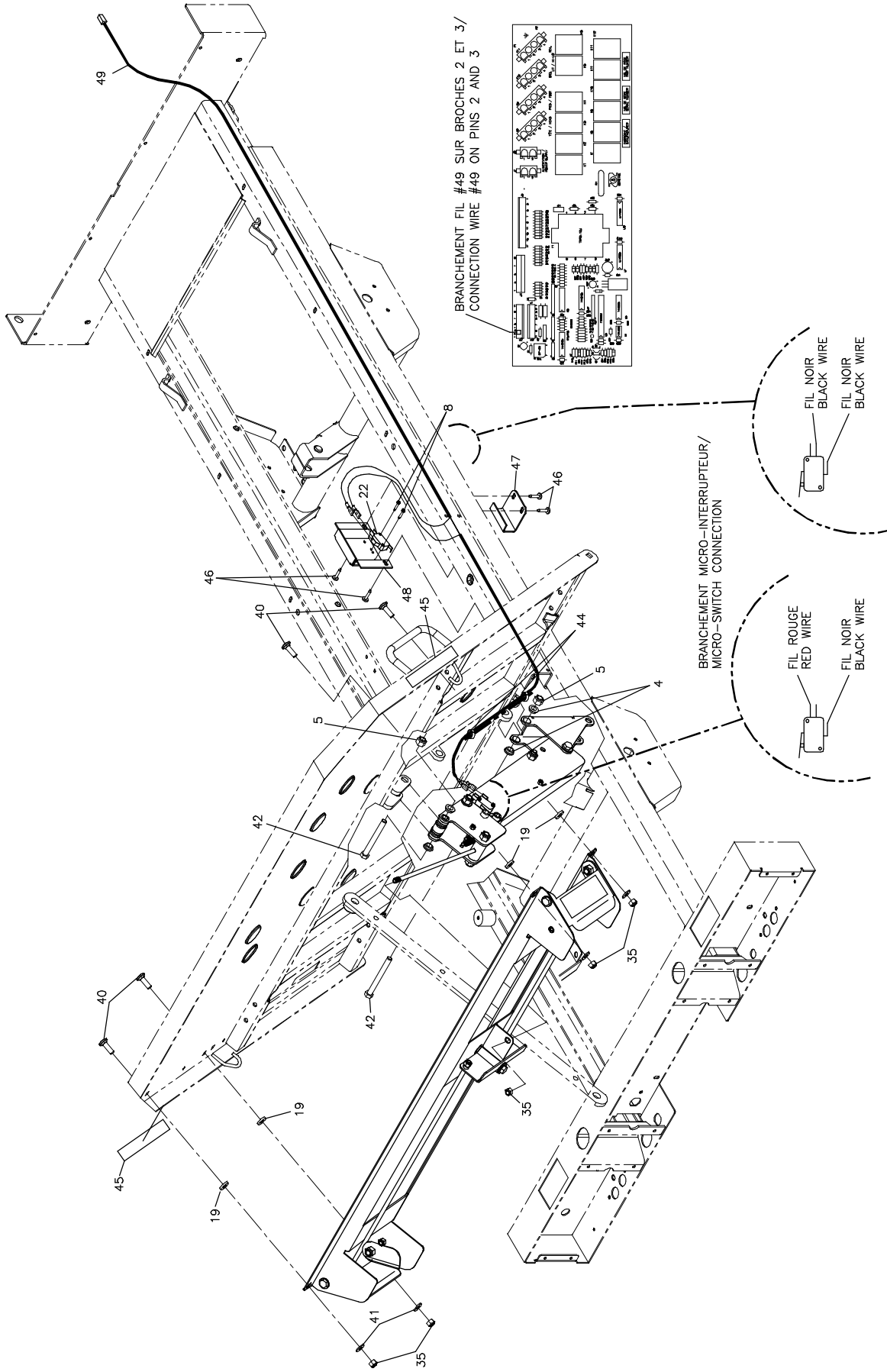
N° réf. <i>Ref. No.</i>	N° pièce <i>Part No.</i>	Description <i>Description</i>	Qté <i>Qty</i>
1	QE71-0194-T	Plaque du numéro de série (Gobed) <i>Bertec serial number plate (Gobed)</i>	1
2	VR11H43	Rivet «Pop» #43 tête dôme <i>Dome head pop rivet #43</i>	2
3	QE71-0495	Autocollant - Stryker Bertec <i>Sticker - Stryker Bertec</i>	2
4	QE18535-T	Autocollant - Pédale droite <i>Stricker - Right treadle</i>	1
5	QE18536-T	Autocollant - Pédale gauche <i>Stricker - Left treadle</i>	1
6	QE71-0486	Autocollant - GObed <i>Sticker - GObed</i>	3
7	QE71-0303	Autocollant - Angle d'élévation de tête (bas droit) <i>Sticker - Head elevation angle (bottom right)</i>	1
8	QE71-0301	Autocollant - Angle d'élévation de tête (bas gauche) <i>Sticker - Head elevation angle (bottom left)</i>	1
9	QE71-0302-E	Autocollant - Angle d'élévation de tête (haut droit) <i>Sticker - Head elevation angle (top right)</i>	1
10	QE71-0247-E	Autocollant - Angle d'élévation de tête (haut gauche) <i>Sticker - Head elevation angle (top left)</i>	1
11	QE18557-T	Autocollant - "Fabrique au Canada" <i>Sticker - "Made in Canada"</i>	1
12	QE71-0298-T	Autocollant - Blessures graves <i>Sticker - Serious injuries</i>	1
13	QE71-0205-T	Autocollant - Mise à la terre <i>Sticker - Ground</i>	1
14	QE7100-024-T	Autocollant "Ground Loss" <i>Sticker - Ground loss</i>	1
15	QE71-0061-T	Autocollant - Pousser du déclencheur <i>Sticker - Push for latch release handle</i>	4
16	QE14400-F	Autocollant - Résultats d'essais automatisés <i>Sticker - Results of automated tests</i>	1
17	QE71-0262-T	Autocollant - Shéma électrique <i>Sticker - Electrical diagram</i>	1
18	QE71-0113-T	Etiquette électrique <i>Electric label</i>	1
19	QE71-0328-E	Autocollant - Risque de feu <i>Sticker - Fire Hazard</i>	1
20	QE71-0115-T	Autocollant - Choc électrique <i>Sticker - Electric shock</i>	1

Listes de pièces/Part List

OL170098**Autocollants - (STRYKER BERTEC - ang. / esp.)****Stickers - (STRYKER BERTEC - Eng. / Spa.)**

Pour les modèles /For models FL17E,

N° réf. <i>Ref. No.</i>	N° pièce <i>Part No.</i>	Description <i>Description</i>	Qté <i>Qty</i>
21	QE71-0204	Autocollant - Manivelle <i>Sticker - Crank</i>	1

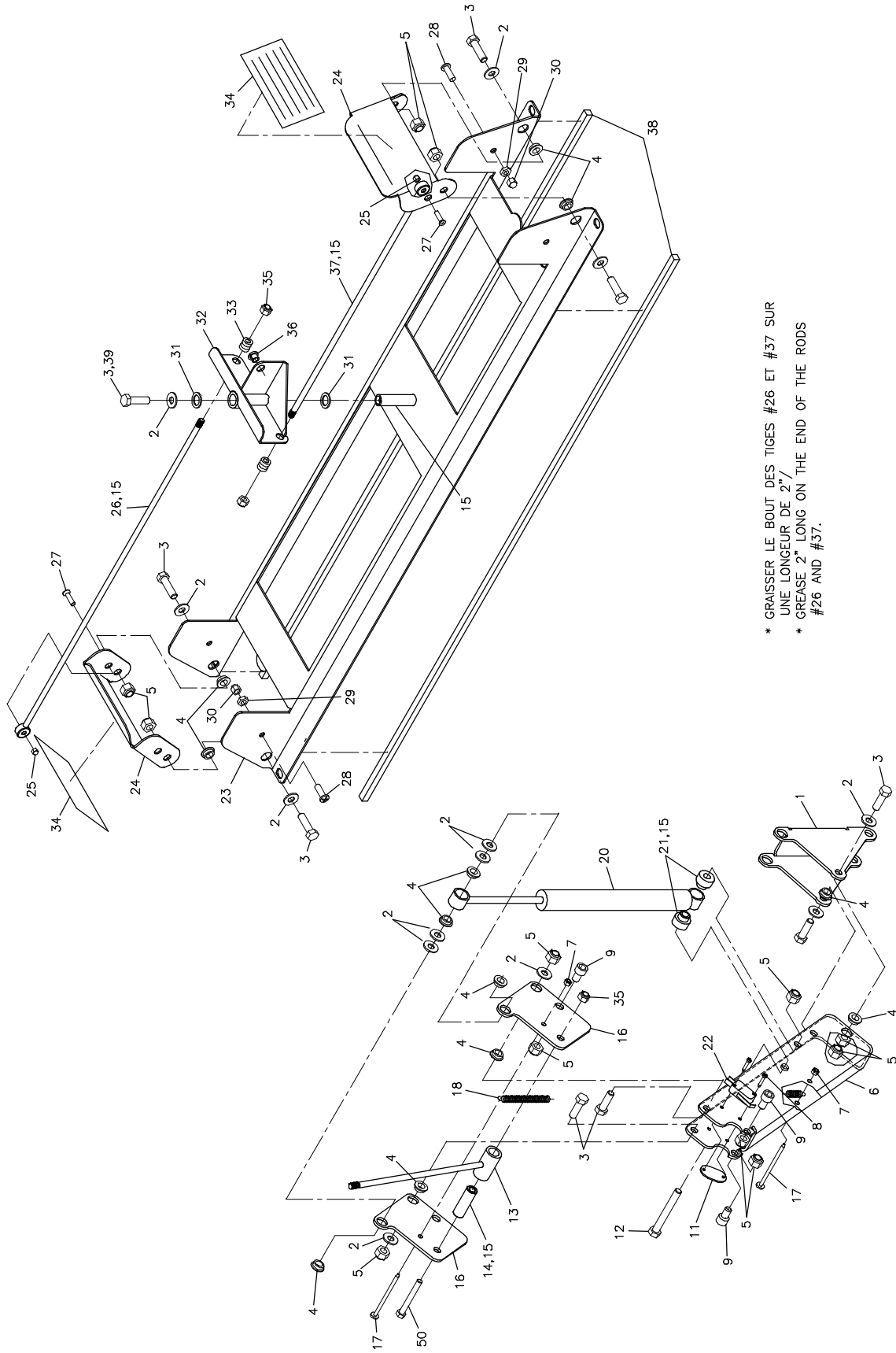


BRANCHEMENT FIL #49 SUR BROCHES 2 ET 3 /
CONNECTION WIRE #49 ON PINS 2 AND 3

BRANCHEMENT MICRO-INTERRUPTEUR /
MICRO-SWITCH CONNECTION

FIL NOIR
BLACK WIRE
FIL NOIR
BLACK WIRE

FIL ROUGE
RED WIRE
FIL NOIR
BLACK WIRE



* GRAISSER LE BOUT DES TIGES #26 ET #37 SUR
 UNE LONGUEUR DE 2"
 * GREASE 2" LONG ON THE END OF THE RODS
 #26 AND #37.

Listes de pièces/Part List

OL170099

Mécanisme de remise à l'horizontale instantanée du sommier

Sleeping surface instant flattening mechanism

Pour les modèles /For models FL17E,

N° réf. <i>Ref. No.</i>	N° pièce <i>Part No.</i>	Description <i>Description</i>	Qté <i>Qty</i>
1	17-0195P	Levier de sommier <i>Litter handle</i>	1
2	VW10A10	Rondelle plate 5/16" SAE p.z. <i>Flat washer 5/16" SAE z.p.</i>	13
3	VB12A1O24	Boulon hex. 5/16-18 x 3/4" grade 2, p.z. <i>Hex. bolt 5/16-18 x 3/4" grade 2, z.p.</i>	9
4	QDF17-0020	Entretoise à épaulement Ø 5/16 x 0.210" <i>Shoulder spacer dia. 5/16" x 0.210"</i>	14
5	VE30A1O	Écrou hex. à blocage de nylon 5/16-18 UNC p.z. <i>Nylon hex. locknut 5/16-18 UNC z.p.</i>	14
6	17-0196P	Grand levier de sommier <i>Litter Lever</i>	1
7	VE30A0G	Écrou hex. à blocage nylon #10-32 p.z. <i>Nylon hex. locknut #10-32 z.p.</i>	2
8	VV87A9A20	Vis tar. tête "truss phillips" no 4 x 5/8" typ. B p.z <i>Tap. screw truss phillips socket #4 x 5/8" typ. B z.p</i>	4
9	VV10A1O16	Vis tête cyl. 6 pans creux 5/16-18 x 1/2" pz <i>Hex socket head cap screw 5/16-18 x 1/2" zp</i>	3
11	17-0192	Écrou pour microrupteur <i>Nut for micro switch</i>	1
12	VB12A1O48	Boulon hex. 5/16-18 x 2" grade 2, p.z. <i>Hex. bolt 5/16-18 x 2" grade2, z.p.</i>	1
13	17-0303Z	S.A. Tige d'activation <i>S.A. Activation rod</i>	1
14	17-0346Z	Manchon de pivot <i>Pivot sleeve</i>	1
15	M0019	Graisse Petro Canada OG2 <i>Petro Canada OG2 grease</i>	.025 kg
16	17-0347P	Petit levier de blocage <i>Small locking lever</i>	2
17	VV33A0G48	Vis mécanique t. pan Phillips #10-32 x 2" p.z. <i>Machine screw pan Phillips #10-32 x 2" z.p.</i>	2
18	QRE17-0202	Ressort de rappel <i>Return spring</i>	1
19	VW11A11	Rondelle plate type BB 11/32" x 7/8" x 1/8" <i>Flat washer type BB 11/32" x 7/8" x 1/8"</i>	4
20	QDF5050	Cylindre course=3.52" ext. lg.=10.89" <i>Cylinder run = 3.52" ext. lt = 10.89"</i>	1
21	17-0198Z	Palier de cylindre court <i>of short cylinder</i>	2

Listes de pièces/Part List

OL170099

Mécanisme de remise à l'horizontale instantanée du sommier

Sleeping surface instant flattening mechanism

Pour les modèles /For models FL17E,

N° réf. <i>Ref. No.</i>	N° pièce <i>Part No.</i>	Description <i>Description</i>	Qté <i>Qty</i>
22	1325P003	Microrupteur <i>Micro switch</i>	2
23	17-0175P	S.A. Support de CPR <i>S.A. CPR support</i>	1
24	17-0329P	Poignée de RCR <i>CPR handle</i>	2
25	VE40A0G	Écrou borgne #10-32 p.z. <i>Cap nut #10-32 z.p.</i>	2
26	17-0209Z	S.A. Tige gauche de poignée <i>S.A. Left rod of handle</i>	1
27	VV31A0G20	Vis mécanique tête plate Phillips #10-32 x 5/8" p.z. <i>Carriage bolt Phillips flat head #10-32 x 5/8" z.p.</i>	2
28	VV33A1N16	Vis mécanique t. pan Phillips 1/4-20 x 1/2" p.z. <i>Machine screw pan Phillips 1/4-20 x 1/2" z.p.</i>	2
29	VE10A1N	Écrou hex. 1/4-20 p.z. <i>Hex. nut 1/4-20 z.p.</i>	2
30	VE40A1N	Écrou borgne 1/4-20 p.z. <i>Cap nut 1/4-20 z.p.</i>	2
31	VW10C162402	Rondelle nylon 0.505" dia. Int x 3/4" dia. <i>Nylon washer 0,505" ins. dia. x 3/4" ou</i>	2
32	17-0166P	S.A. Levier d'activation <i>S.A. Activation lever</i>	1
33	QDF9506	Rondelle isolante 1/4" <i>Insulating washer 1/4"</i>	2
34	QE71-0329-F	Autocollant - Avertissement CPR <i>Sticker - CPR warning</i>	2
35	VE30A1N	Écrou hex. à blocage nylon 1/4-20 p.z. <i>Nylon hex. locknut 1/4-20 z.p.</i>	8
36	QPNI2402	Coussinet en nylon 5/16" <i>Nylon bushing 5/16"</i>	1
37	17-0210Z	S.A. Tige droite de poignée <i>S.A. Right rod of handle</i>	1
38	QDF132X	Ruban coupe froid «perma-stick» <i>"Perma-Stick" anti-cold stopper</i>	5 ft
39	M0008	Ciment à filets - force moyenne (bleu) <i>Threadlocker - medium strength (blue)</i>	.04 ml
40	VB30A1N24	Boulon à carrosserie 1/4-20 x 3/4" p.z. <i>Carriage bolt 1/4-20 x 3/4" z.p.</i>	4
41	VW10A08	Rondelle plate 1/4" SAE pz <i>Flat Washer 1/4" SAE zp</i>	4

Listes de pièces/Part List

OL170099

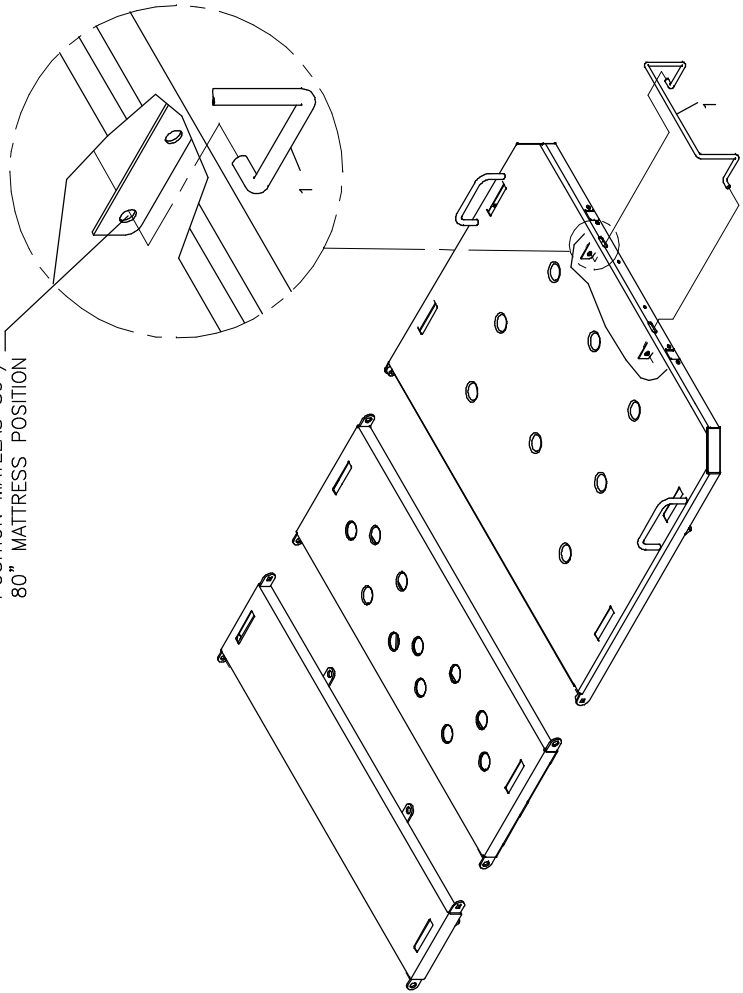
Mécanisme de remise à l'horizontale instantanée du sommier

Sleeping surface instant flattening mechanism

Pour les modèles /For models FL17E,

N° réf. <i>Ref. No.</i>	N° pièce <i>Part No.</i>	Description <i>Description</i>	Qté <i>Qty</i>
42	VB15A1O52	Boulon hex. 5/16-18 x 2 1/2" grade 5, p.z. <i>Hex. bolt 5/16-18 x 2 1/2" grade 5, z.p.</i>	2
44	QDF9521	Attache de câble en nylon <i>Nylon Ty-Rap</i>	2
45	QE71-0222-T	Autocollant - CPR <i>Sticker - CPR</i>	2
46	VV83A9G16	Vis tar. tête pan Phillips type B #10 x 1/2" p.z. <i>Tapping screw pan Phillips type B #10 x 1/2" z.p.</i>	4
47	17-0070P	Activateur de micro-interrupteur <i>Micro-switch activator</i>	1
48	17-0071P	Support de microrupteur <i>Microswitch support</i>	1
49	QDF17-0145	Fil pour CPR <i>Wire for CPR release</i>	1
50	VB12A1N50	Boulon hex. 1/4-20 x 2 1/4" grade 2, p.z. <i>Hex. bolt 1/4-20 x 2 1/4" grade 2, z.p.</i>	1

POSITION MATELAS 80"
80" MATTRESS POSITION



stryker
BERTEC

ARRÊT DE MATELAS 80"
80" FOOT MATTRESS RETAINER

PRODUIT :
PRODUCT :

OL200065

202-01-09
20-0189L

1 / 1

VERSION
A

Listes de pièces/Part List

OL200065

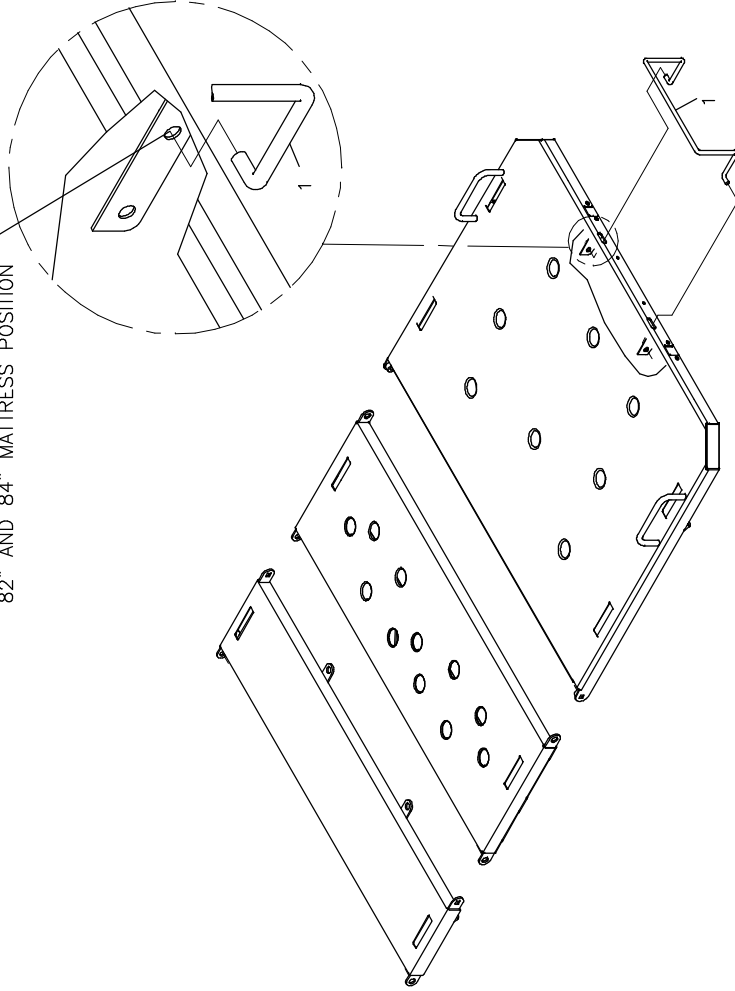
Arrêt de matelas de pied à 80"

80" position mattress retainer

Pour les modèles /For models FL20E,

N° réf. <i>Ref. No.</i>	N° pièce <i>Part No.</i>	Description <i>Description</i>	Qté <i>Qty</i>
1	17-0211P	Arrêt de matelas de pied <i>Foot mattress retainer</i>	1

POSITION MATELAS 82" ET 84"/
82" AND 84" MATTRESS POSITION



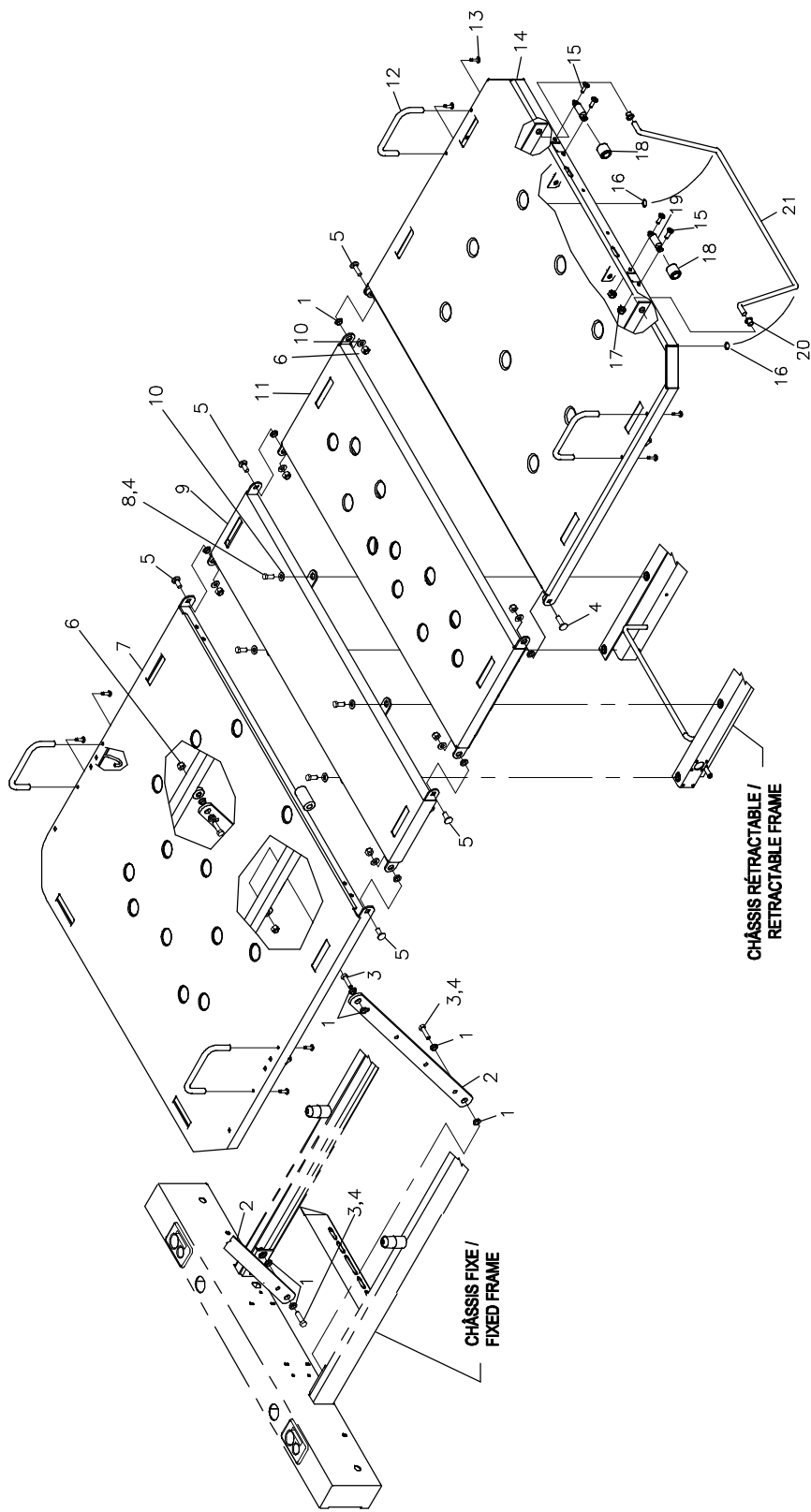
Listes de pièces/Part List

OL200066

**Arrêt de matelas de pied à 82"/84"
82"/84" position foot mattress retainer**

Pour les modèles /For models FL20E,

N° réf. <i>Ref. No.</i>	N° pièce <i>Part No.</i>	Description <i>Description</i>	Qté <i>Qty</i>
1	17-0211P	Arrêt de matelas de pied <i>Foot mattress retainer</i>	1



Listes de pièces/Part List

OL200073

Sommier avec cadre de support de côtés de lit Mattress Support with Siderail Support Frame

Pour les modèles /For models FL20E,

N° réf. <i>Ref. No.</i>	N° pièce <i>Part No.</i>	Description <i>Description</i>	Qté <i>Qty</i>
1	QDF17-0020	Entretoise à épaulement Ø 5/16 x 0.210" <i>Shoulder spacer dia. 5/16" x 0.210"</i>	14
2	17-0125P	Bras de sommier de tête <i>Head section lever</i>	2
3	VB12A1O36	Boulon hex. 5/16-18 x 1 1/4" grade 2, p.z. <i>Hex. bolt 5/16-18 x 1 1/4" grade 2, z.p.</i>	4
4	M0008	Ciment à filets - force moyenne (bleu) <i>Threadlocker - medium strength (blue)</i>	.16 ml
5	VB31A1O32	Boulon à carrosserie petit cou 5/16-18 x 1" <i>Carriage bolt small neck 5/16-18 x 1"</i>	6
6	VE30A1O	Écrou hex. à blocage de nylon 5/16-18 UNC p.z. <i>Nylon hex. locknut 5/16-18 UNC z.p.</i>	8
7	20-0025P	S.A. Section de tête du sommier <i>S.A. Head section</i>	1
8	VB12A1O24	Boulon hex. 5/16-18 x 3/4" grade 2, p.z. <i>Hex. bolt 5/16-18 x 3/4" grade 2, z.p.</i>	4
9	17-0056P	S.A. Sommier du centre <i>S.A. Centre Section</i>	1
10	VW10A10	Rondelle plate 5/16" SAE p.z. <i>Flat washer 5/16" SAE z.p.</i>	10
11	17-0057P	S.A. Sommier de cuisse <i>S.A. Thigh Section</i>	1
12	QP14034-07	Arrêt de matelas <i>Mattress retainer</i>	4
13	VV83A9G24	Vis tar. tête pan Phillips type B #10 x 3/4" p.z. <i>Tapping screw pan Phillips type B #10 x 3/4" z.p.</i>	8
14	20-0195P	S.A. Section de pied du sommier <i>S.A. Foot section</i>	1
15	VV37A1N24	Vis méc. tête "truss" Phillips 1/4-20 x 3/4" p.z. <i>Machine screw truss Phillips 1/4-20 x 3/4" z.p.</i>	4
16	QPCD0901	Coussin de butée adhésif 1/2" dia. x 5/32" <i>Adhesive bumper 1/2" dia. x 5/32"</i>	2
17	VE30A1N	Écrou hex. à blocage nylon 1/4-20 p.z. <i>Nylon hex. locknut 1/4-20 z.p.</i>	4
18	20-0086	Rouleau de section de pied <i>Foot section roller</i>	2
19	20-0085Z	Arbre de rouleau <i>Roller shaft</i>	2
20	QPNI2404	Coussinet en nylon avec épaulement Ø int. 3/8" <i>Nylon shoulder bushing 3/8" ID</i>	2

Listes de pièces/Part List

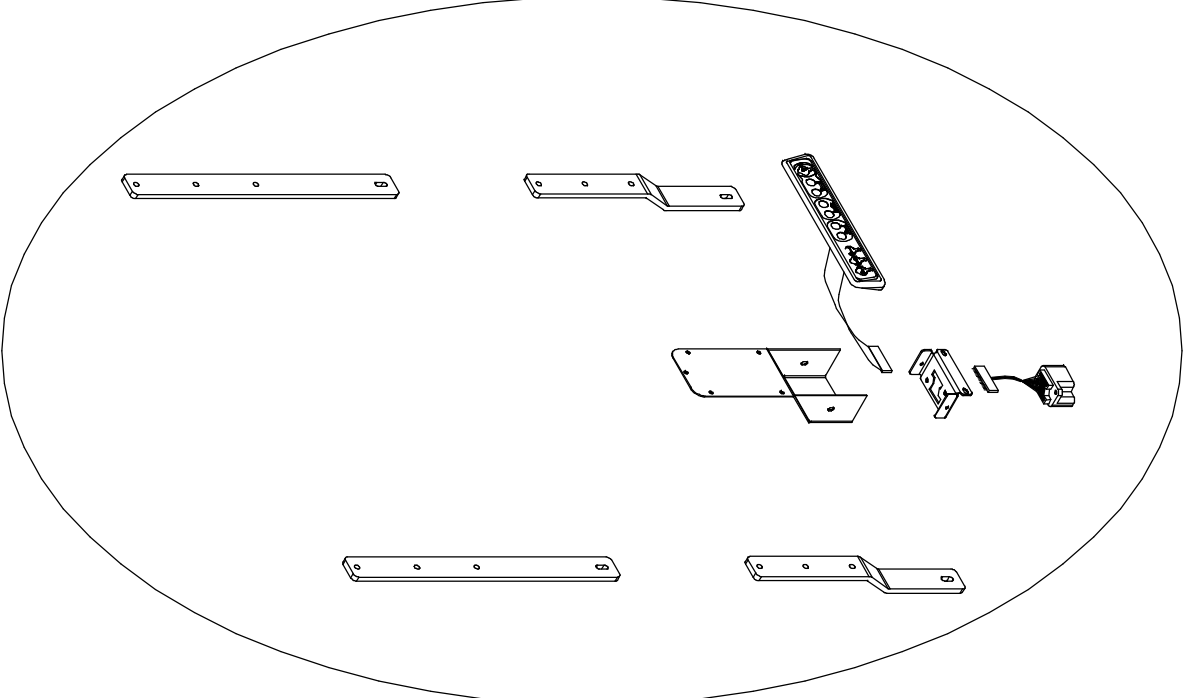
OL200073**Sommier avec cadre de support de côtés de lit**
Mattress Support with Siderail Support Frame

Pour les modèles /For models FL20E,

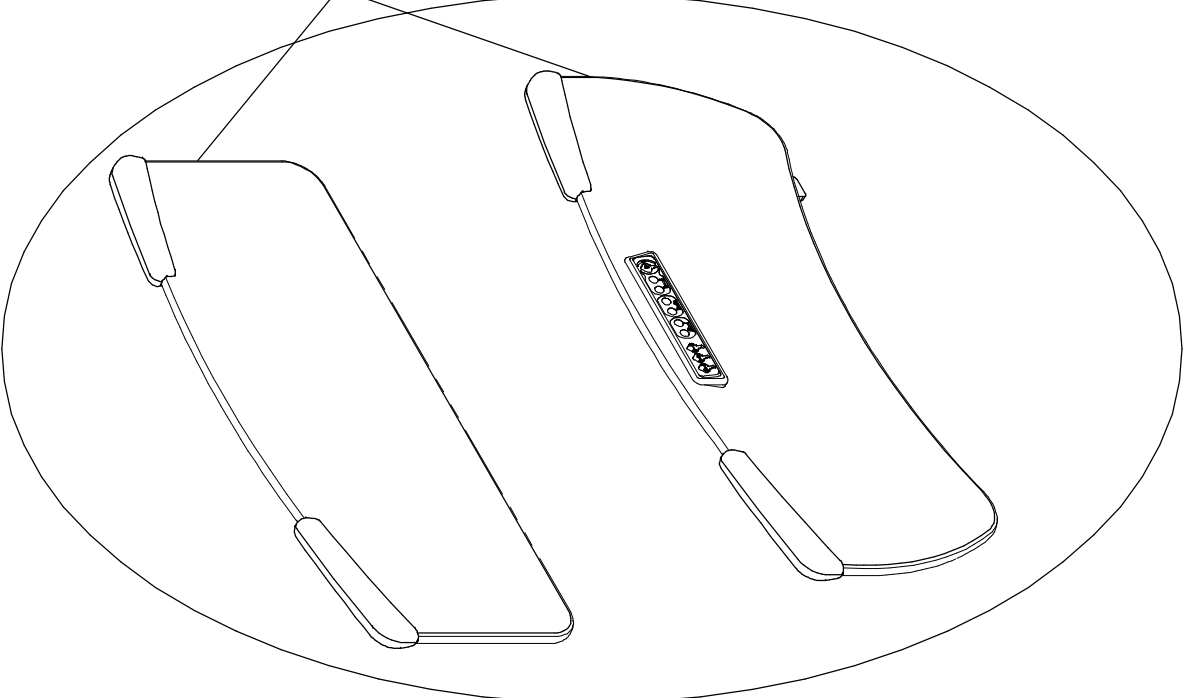
N° réf. <i>Ref. No.</i>	N° pièce <i>Part No.</i>	Description <i>Description</i>	Qté <i>Qty</i>
21	17-0150P	Tige de soutien <i>Support rod</i>	1

ANNEXE / ANNEX

Panneaux de tête et de pied
Head and foot boards

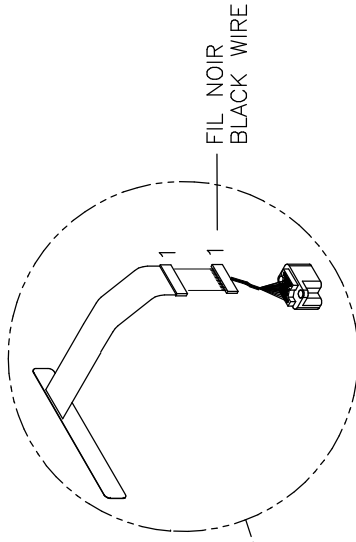
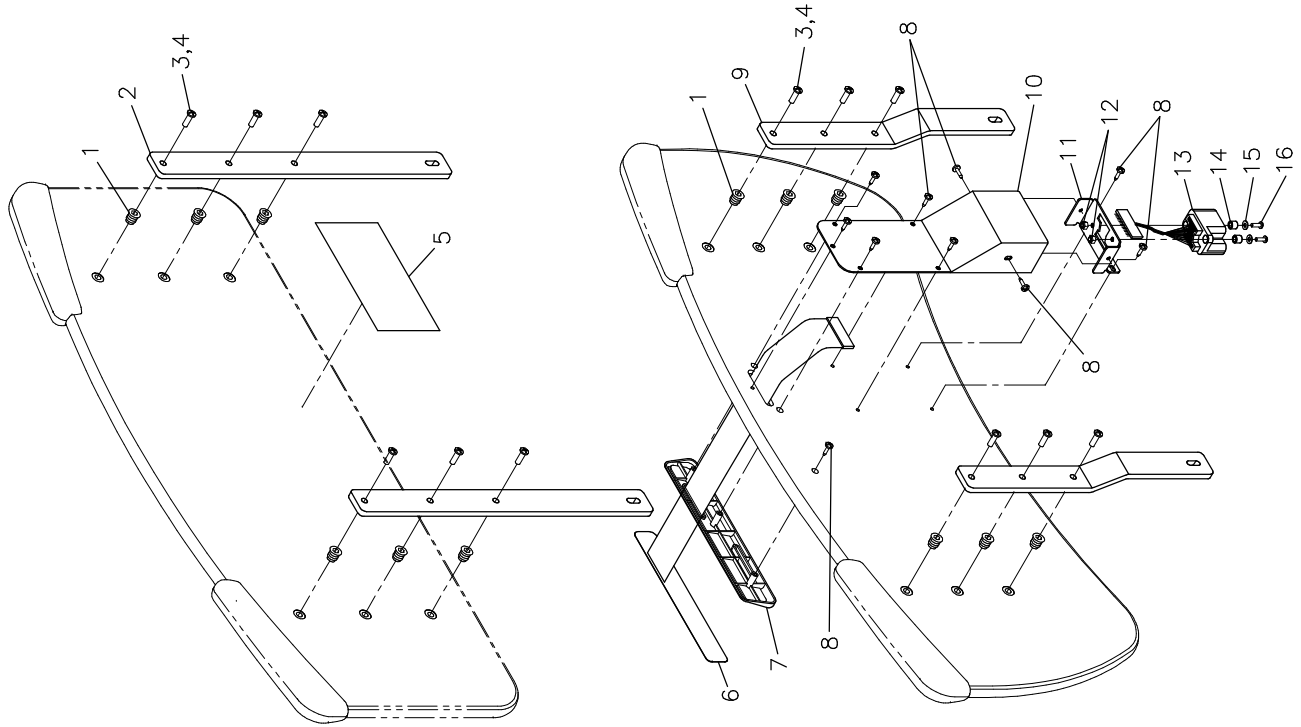


L17-011



OP170010
BANDE DE CHANT
EDGE

OP170009--
PANNEAUX / BOARDS



Listes de pièces/Part List

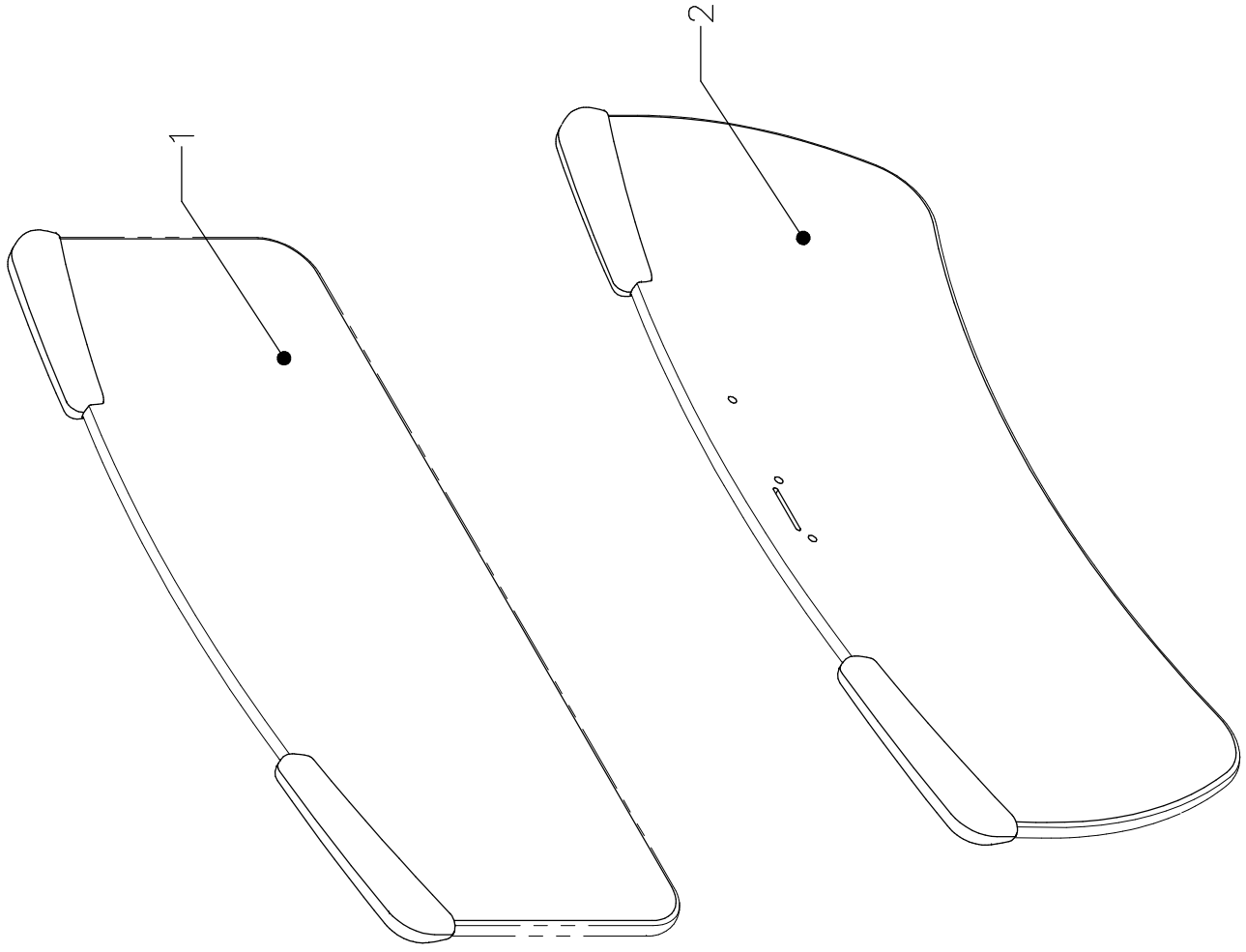
L17-011

Ensemble des poteaux / Module de comm. au pied du lit

Post Set / Foot Board Control Panel

Pour les modèles /For models FL17E,

N° réf. <i>Ref. No.</i>	N° pièce <i>Part No.</i>	Description <i>Description</i>	Qté <i>Qty</i>
1	QDF7879	Insert fileté pour bois 1/4"-20 UNC x 13mm, p.z. <i>Threaded insert for wood 1/4"-20 UNC x 13mm, pz</i>	12
2	17-0158P	Plaque d'attache de tête <i>Head fixing plate</i>	2
3	VV37A1N24	Vis méc. tête "truss" Phillips 1/4-20 x 3/4"p.z. <i>Machine screw truss Phillips 1/4-20 x 3/4" z.p.</i>	12
4	M0008	Ciment à filets - force moyenne (bleu) <i>Threadlocker - medium strength (blue)</i>	.48 ml
5	QE14376-T	Autocollant - Installation du panneau de tête <i>Sticker - Headboard installation</i>	1
6	QDF17-0180	Membrane commande infirmier <i>Nurse control membrane</i>	1
7	QP17-0127-07	Plaque de commande infirmier <i>Nurse control board</i>	1
8	VV27A9G16	Vis tar. tête "truss" Phillips type A #10 x1/2" p.z. <i>Tapping Screw truss Phillips type A #10 x 1/2" z.p.</i>	10
9	17-0154P	Plaque d'attache de pied <i>Foot fixing plate</i>	2
10	17-0143P	Couvercle de support <i>Support cover</i>	1
11	17-0144P	Support de connecteur <i>Connector support</i>	1
12	VE30A1E	Écrou hex. à blocage nylon #8-32 p.z. <i>Nylon hex. locknut #8-32 z.p.</i>	2
13	QDF17-0139	Rallonge de fil pour membrane <i>Extension cord for membrane</i>	1
14	VW60C081005	Manchon <i>Sleeve</i>	2
15	VW11A9E	Rondelle plate #8 <i>Flat washer #8</i>	2
16	VV33A1E24	Vis mécanique t. pan Phillips #8-32 x 3/4" p.z. <i>Machine screw pan Phillips #8-32 x 3/4" z.p.</i>	2



LISTE DE PIÈCES/PARTS LIST

OP170009

Ensemble de panneaux en plastique laminé

Plastic Laminated Boards Kit

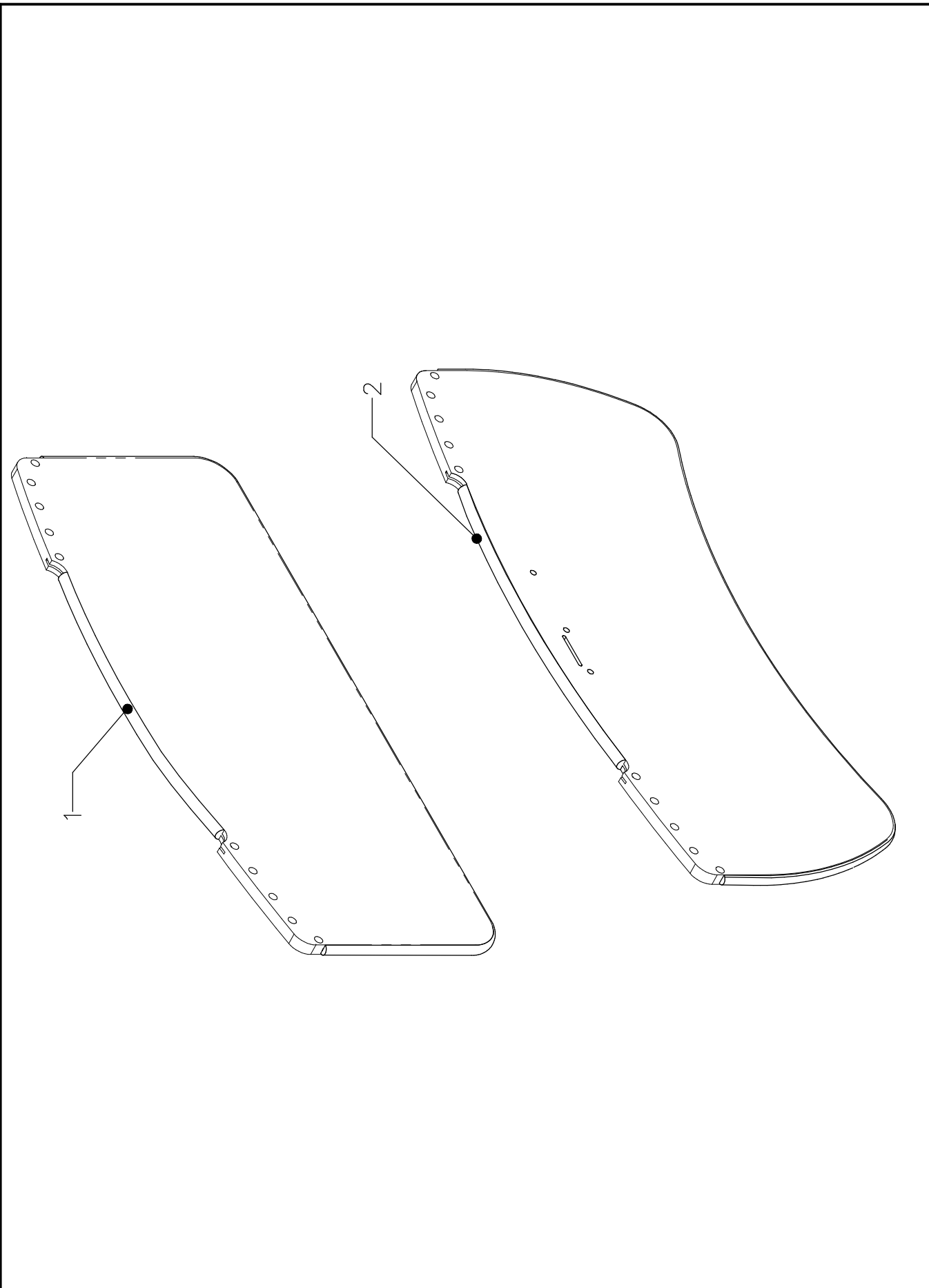
POUR LES MODELES/FOR MODELS FL17E

DESSIN DE RÉFÉRENCE:

REFERENCE DRAWING: 17-0303L VER. A

RÉF. REF.	NO PIÈCE PART NO.	DESCRIPTION DESCRIPTION	QTÉ QTY
1	17-0155	Panneau de tête <i>Headboard</i>	1
2	17-0156	Panneau de pied <i>Footboard</i>	1

-- Fin de la liste / End of list --



BERTEC
L I E D T C A L

BANDE DE CHANT
EDGE

PRODUIT :
PRODUCT :

OP170010

1999-10-20
17-0304L

1 / 1

VERSION
A

LISTE DE PIÈCES/PARTS LIST

OP170010

Ensemble de bande chant pour panneaux

Boards Edge Kit

POUR LES MODELES/FOR MODELS FL17E_

DESSIN DE RÉFÉRENCE:

REFERENCE DRAWING: 17-0304L VER. A

RÉF. REF.	NO PIÈCE PART NO.	DESCRIPTION DESCRIPTION	QTÉ QTY
1	17-0241	Bande de chant de panneau de tête <i>PVC Edging Headboard</i>	1
2	17-0242	Bande de chant de panneau de pied <i>PVC Edging Footboard</i>	1

-- Fin de la liste / End of list --