



**LISTES DE PIÈCES  
PARTS LISTS**

**LIT DE SOINS MÉDICAUX À RÉGLAGES ÉLECTRIQUES /  
ELECTRIC MEDICAL CARE BED**

**Modèle FL23E Model**



**ASSISTANCE TECHNIQUE ET PIÈCES / TECHNICAL ASSISTANCE AND PARTS**

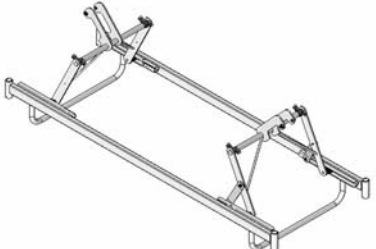
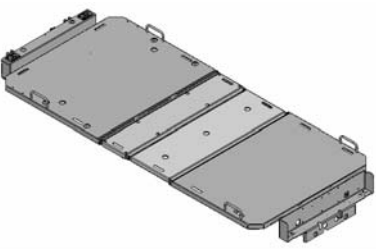
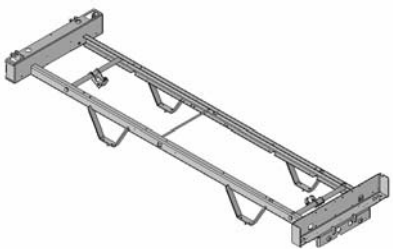


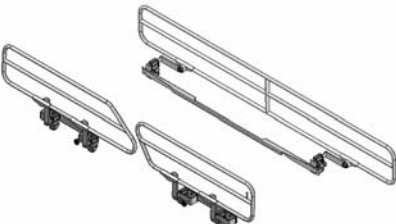

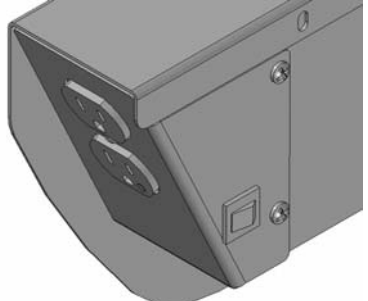
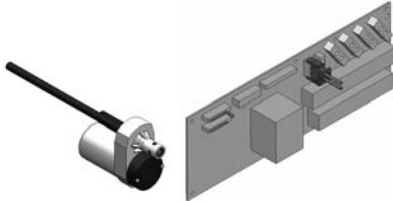
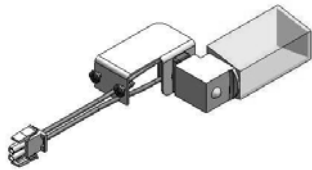
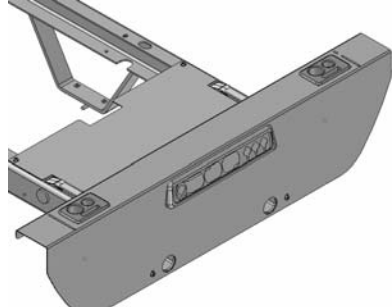

**Canada : 1 888 233-6888**

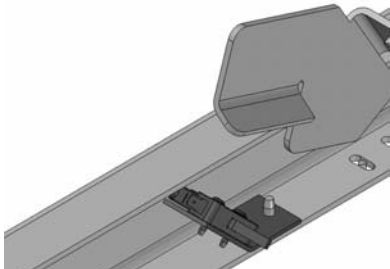

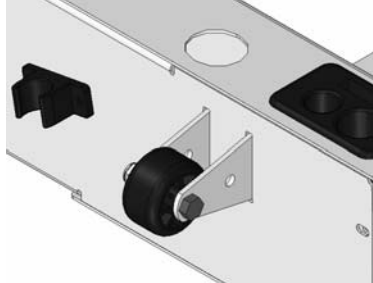


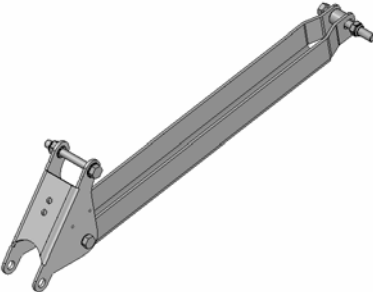
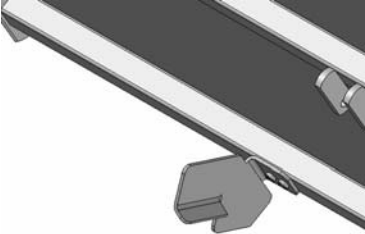
**United States : 1 800 327-0770**

**International : Communiquez avec votre représentant régional/Contact your local representative**


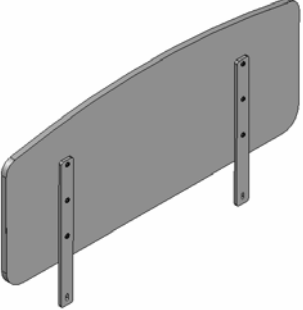


## INDEX GRAPHIQUE DU FL23E / FL23E GRAPHIC INDEX

		
<p><b>L23-001</b> Mécanisme d'élévation / <i>Hi-Lo Mechanism</i></p>	<p><b>L23-002</b> Sommier / <i>Mattress Support</i></p>	<p><b>L23-003</b> Châssis / <i>Frame</i></p>
		
<p><b>L23-005</b> Ensemble de poteaux / <i>Post Set</i></p>	<p><b>L23-006</b> Base / <i>Base</i></p>	<p><b>OL230001/ OL230003</b> Côtés de lit / <i>Siderails</i></p>
		
<p><b>OL230005</b> Remise en position RCR / <i>CPR Emergency Release</i></p>	<p><b>OL230010</b> Prise auxiliaire 120V / <i>120V Auxiliary Outlet</i></p>	<p><b>OL230015</b> Système électrique 120V / <i>120V Electric System</i></p>
		
<p><b>OL230017</b> Veilleuse / <i>Night Light</i></p>	<p><b>OL230026</b> Module de commande châssis / <i>Foot End Control Panel</i></p>	<p><b>OL230029 / OL230063</b> Protecteurs PVC - côtés de lit / <i>Siderail PVC Protector</i></p>

		
<p><b>OL230033</b> Modules de commande châssis et panneau / <i>Foot End and Foot Board Control Panels</i></p>	<p><b>OL230037</b> Positionnement <i>Auto Contour</i> / Auto Contour Positioning</p>	<p><b>OL230042 / OL230043</b> Mécanisme de freinage / <i>Brake Mechanism</i></p>
		
<p><b>OL230044 / OL230048 / OL230050</b> Roulettes / <i>Casters</i></p>	<p><b>OL230052 / OL230053 / OL230054</b> Pare-chocs / <i>Bumpers</i></p>	<p><b>OL230091</b> Cache-vis vérins d'élévation / <i>Hi-Lo Actuator Screw Covers</i></p>
		
<p><b>OL230101</b> Base avec couvercle de roue / <i>Base w/Caster Covers</i></p>	<p><b>OL230105</b> Sans remise en position RCR / <i>Without CPR Release</i></p>	<p><b>OL230106</b> Plaque d'activation RCR / <i>Auto Contour</i> / <i>CPR / Auto Contour Activation Plate</i></p>

		
<p><b>OL230113</b> 5<sup>e</sup> roue / 5th Wheel</p>	<p><b>OL230120 / OL230121</b> Autocollants / Labels</p>	<p><b>OL230144</b> Certification BNQ / BNQ Certification</p>

	
<p><b>OL250053 / OL250055</b> Fil 120V avec fiche / 120V Power Cord with Plug</p>	<p><b>OP230069 / OP230074</b> <b>OP230086</b> Panneaux tête et pied / Head and Foot Boards</p>

# stryker® Index des listes de pièces/Part List Index

## FL23E

### Lit de soins médicaux à réglages électriques Electric Medical Care Bed

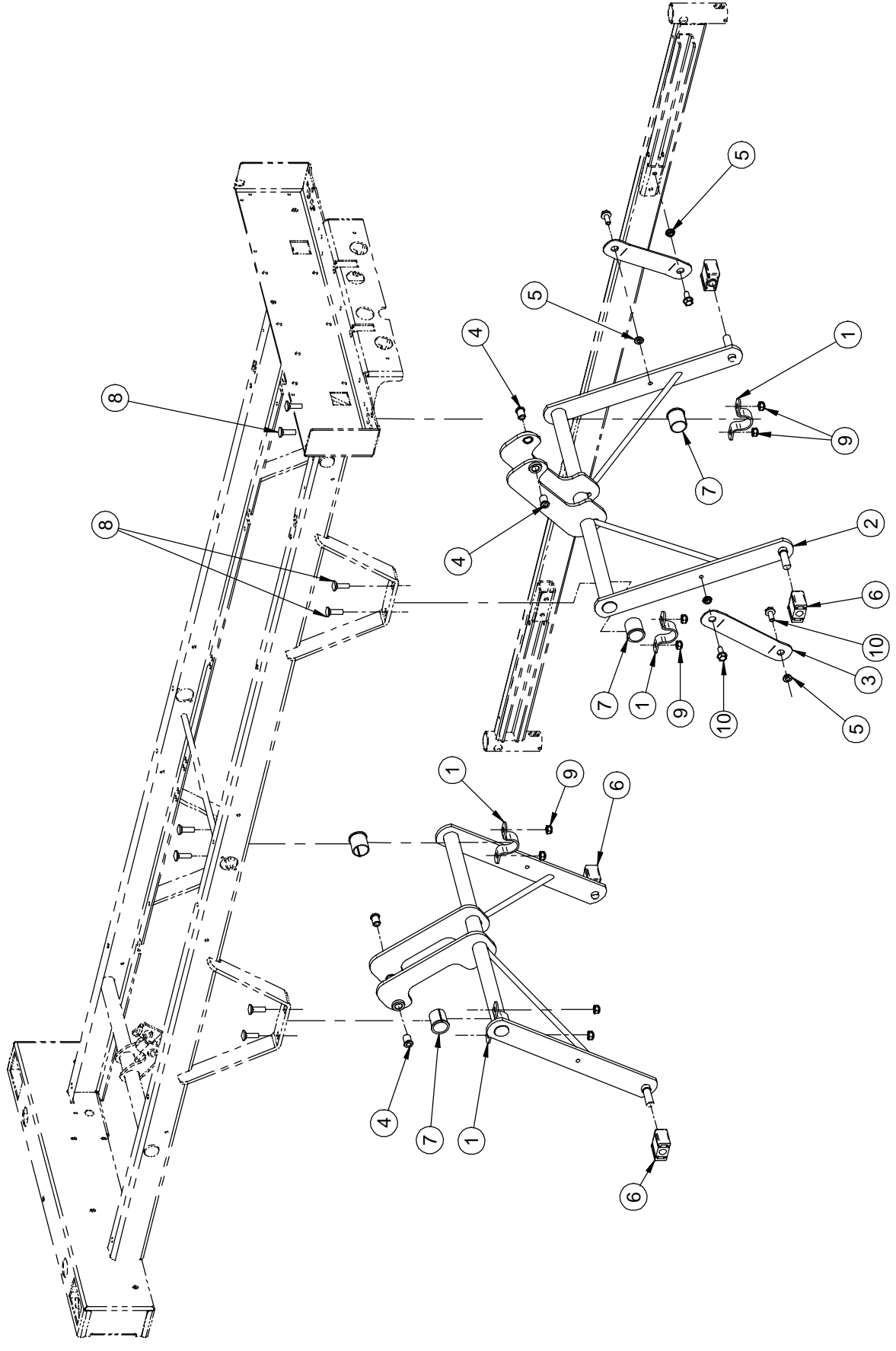
N° liste <i>List No.</i>	N° vers. <i>Vers. No.</i>	Description <i>Description</i>	N° dessin <i>Drawing No.</i>	N° vers. <i>Vers. No.</i>
L23-001	03	Mécanisme d'élévation <i>Hi-Lo Mechanism</i>	L23-001	01
L23-002	04	Sommier <i>Mattress Support</i>	L23-002	02
L23-003	06	Châssis <i>Frame</i>	L23-003	04
L23-005	04	Ensemble de poteaux <i>Post Set</i>	L23-005	01
L23-006	01	Base <i>Base</i>	L23-006	00
OL230001C	03	Côtés de lit pleine longueur <i>Full-Length Siderails</i>	OL230001	02
OL230003C	03	Côtés mi-longueur <i>Half-Length Siderails</i>	OL230003	02
OL230005	04	Remise en position RCR <i>CPR Emergency Release</i>	OL230005	03
OL230010	02	Prise auxiliaire 120V <i>120V Auxiliary Outlet</i>	OL230010	01
OL230015	08	Système électrique 120V <i>120V Electric System</i>	OL230015	08
OL230017	02	Veilleuse <i>Night Light</i>	OL230017	01
OL230026	02	Module de commande au châssis <i>Foot End Control Panel</i>	OL230026	01
OL230029	01	Protecteur PVC - côté de lit mi-longueur <i>PVC Protector - Half-Length Siderail</i>	OL230029	00
OL230033	03	Modules de commande au châssis et panneau de pied <i>Foot End and Foot Board Control Panels</i>	OL230033	01
OL230037	03	Positionnement Auto Contour <i>Auto Contour Positioning</i>	OL230037	02
OL230042	02	Mécanisme de freinage sans 5e roue <i>Brake Mechanism without 5th Wheel</i>	OL230042	01
OL230043	02	Mécanisme de freinage avec 5e roue <i>Brake Mechanism with 5th Wheel</i>	OL230043	01
OL230044	02	Roulettes 5" sans 5e roue <i>5" Casters w/o 5th Wheel</i>	OL230044	02
OL230048	03	Roulettes 6" sans 5e roue <i>6" Casters w/o 5th wheel</i>	OL230048	02

# stryker® Index des listes de pièces/Part List Index

## FL23E

### Lit de soins médicaux à réglages électriques Electric Medical Care Bed

N° liste <i>List No.</i>	N° vers. <i>Vers. No.</i>	Description <i>Description</i>	N° dessin <i>Drawing No.</i>	N° vers. <i>Vers. No.</i>
OL230050	04	Roulettes 6" avec 5e roue <i>6" Casters with 5th Wheel</i>	OL230050	01
OL230052	02	Pare-chocs- une roulette rigide <i>Bumpers - One Rigid Roller</i>	OL230052	00
OL230053	02	Pare-chocs - deux roulettes souples <i>Bumpers - Two Soft Rollers</i>	OL230053	00
OL230054	01	Pare-chocs réglables <i>Adjustable Bumpers</i>	OL230054	00
OL230063	01	Protecteurs PVC - côté pleine longueur <i>PVC Protectors - Full-Length Siderail</i>	OL230063	00
OL230091	01	Cache-vis pour vérins d'élévation <i>Hi-Lo Actuator Screw Covers</i>	OL230091	00
OL230101	02	Couvercles de roulette <i>Wheel Covers</i>	OL230101	01
OL230105	01	Sans remise en position RCR <i>Without CPR Emergency Release</i>	OL230105	00
OL230106	03	Plaque d'activation RCR/Auto Contour <i>CPR/Auto Contour Activation Plate</i>	OL230106	02
OL230113	03	5e roue <i>5th Wheel</i>	OL230113	03
OL230120	02	Autocollants français/anglais <i>French/English Stickers</i>	OL230120	04
OL230121	02	Autocollants anglais/espagnol <i>English/Spanish Stickers</i>	OL230121	04
OL230144	01	Lit certifié BNQ <i>BNQ Certified Bed</i>	OL230144	00
OL250053	01	Fil 120V avec fiche moulée droite N.-A. qualité hôpital <i>120V Power Cord w/Straight Molded N. A. Hospital Grade Plug</i>	OL250053	00
OL250055	01	Fil 120V avec fiche 90° N.-A. qualité hôpital <i>120V Power Cord with 90° N A Hospital Grade Plug</i>	OL250055	00
OP230069	01	Panneaux mélamine sans module de commande <i>Melamine Boards w/o Control Panel</i>	OP230069	02
OP230074	01	Panneaux MDF stratifiés sans module de commande <i>MDF Laminated Boards w/o Control Panel</i>	OP230074	02
OP230086	01	Panneaux MDF stratifiés avec module de commande <i>MDF Laminated Boards with Control Panel</i>	OP230086	04



MÉCANISME D'ÉLEVATION  
HI-LO MECHANISM

L23-001

PRODUIT :  
PRODUCT :

PAGE : 1	VERSION
DE / OF : 1	01





# Listes de pièces/Part List

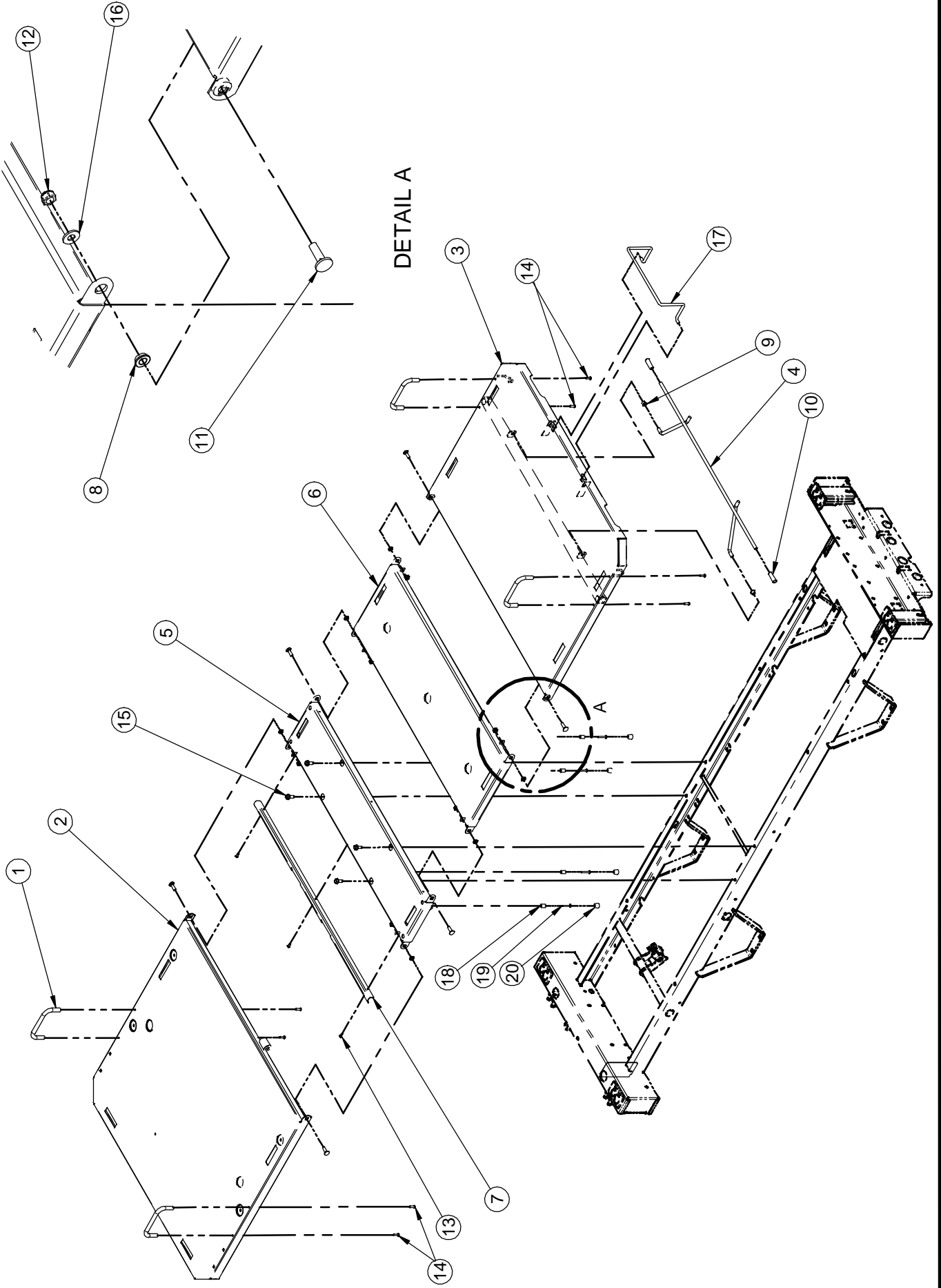
## L23-001

### Mécanisme d'élévation

### Hi-Lo Mechanism

Pour les modèles /For models FL23E,

Article <i>Item</i>	N° pièce <i>Part No.</i>	Description <i>Description</i>	Qté <i>Qty</i>
1	14662Z	Bride d'attache <i>Lever clamp</i>	4
2	23-0234P	S.A. Balancier <i>S.A. Hi-Lo Lever</i>	2
3	25-0281P	Stabilisateur <i>Stabilizer</i>	2
4	25-0521	Espaceur <i>Spacer</i>	4
5	QDF17-0020	Entretoise à épaulement Ø 5/16 x 0.210" <i>Shoulder spacer dia. 5/16" x 0.210"</i>	4
6	QPN-1310P009	Glisseur en nylon <i>Nylon Glide</i>	4
7	QPN-18121	Palier du cadre moulé <i>Molded frame bushing</i>	4
8	VB35A1O32	Boulon à carrosserie petit cou 5/16-18-1 p.z. grade 5 <i>Carriage bolt (short neck) 5/16-18-1" p.z.</i>	8
9	VE30A1O	Ecrou hexagone blocage nylon 5/16-18 p.z. <i>Nylon hex. locknut 5/16-18 UNC z.p.</i>	8
10	VVB4A1O24	Boulon 5/16" - 18 X 3/4" filet roulant <i>Bolt 5/16" - 18 X 3/4" thread rolling</i>	4



DETAIL A

# Listes de pièces/Part List

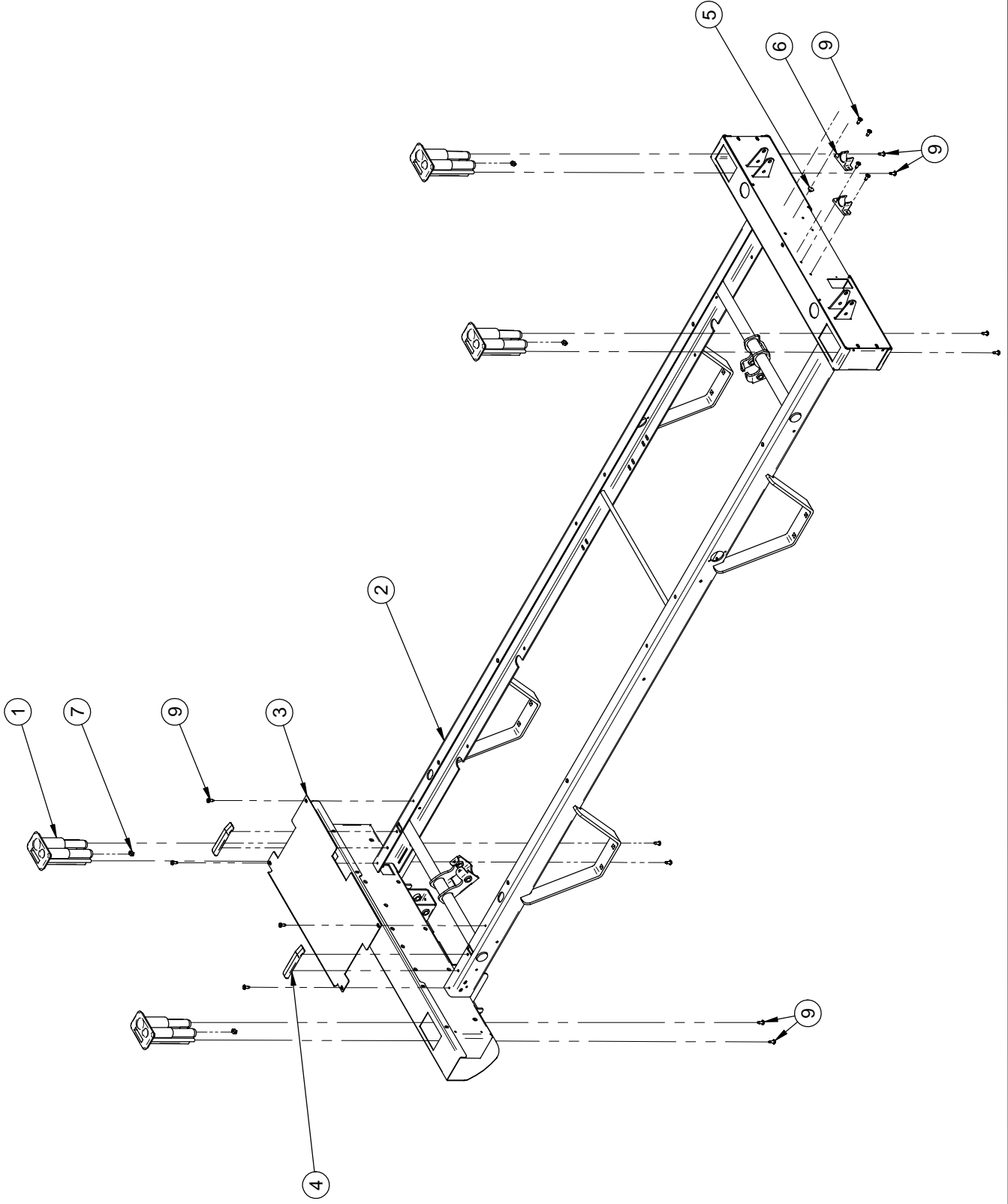
## L23-002

### Sommier

#### Mattress Support

Pour les modèles /For models FL23E,

Article Item	N° pièce Part No.	Description Description	Qté Qty
1	QP14034-07	Arrêt de matelas <i>Mattress retainer</i>	4
2	23-0091P	S.A. section de tête <i>S.A. Head Section</i>	1
3	23-0131P	S.A. section de pied <i>S.A. Foot Section</i>	1
4	23-0224P	S.A. barre de soutien <i>S.A. Prop Rod</i>	1
5	23-0239P	S.A. Section de centre <i>S.A. Centre Section</i>	1
6	25-0163P	S.A Section de cuisse <i>S.A. Thigh Section</i>	1
7	25-0274P	Angle protecteur <i>Protective Bracket</i>	1
8	QDF17-0020	Entretoise à épaulement Ø 5/16" x 0.210" <i>Shoulder spacer dia. 5/16" x 0.210"</i>	6
9	QPNI2404	Coussinet en nylon avec épaulement Ø int. 3/8" <i>Nylon shoulder bushing 3/8" ID</i>	2
10	QPVA0002	Bouchon en vinyle noir 5/16" dia. x 1 1/2" <i>Black vinyl cap 5/16" dia. x 1 1/2"</i>	2
11	VB35A1O32	Boulon à carrosserie petit cou 5/16-18-1 p.z. grade 5 <i>Carriage bolt (short neck) 5/16-18-1" p.z.</i>	6
12	VE30A1O	Ecrou hexagone blocage nylon 5/16-18 p.z. <i>Nylon hex. locknut 5/16-18 UNC z.p.</i>	6
13	VV83A9G16	Vis tar. tête pan Phillips type B #10 x 1/2" p.z. <i>Tapping screw pan Phillips type B #10 x 1/2" z.p.</i>	3
14	VV83A9G24	Vis tar. tête pan Phillips type B #10 x 3/4" p.z. <i>Tapping screw pan Phillips type B #10 x 3/4" z.p.</i>	8
15	VVB4A1O24	Boulon 5/16" - 18 X 3/4" filet roulant <i>Bolt 5/16" - 18 X 3/4" thread rolling</i>	4
16	VW10A10	Rondelle plate 5/16" SAE p.z. <i>Flat washer 5/16" SAE z.p.</i>	6
17	17-0211P	Arrêt de matelas de pied <i>Foot End Mattress Retainer</i>	1
18	23-0368Z	Butée de section de centre <i>Centre Section Stop</i>	4
19	VV83A9G36	Vis type B, #10 X 1-1/4 <i>Type B Screw, #10 X 1-1/4</i>	4
20	QPCF1002	Embout de caoutchouc <i>Rubber Cap</i>	4



F15-73-F-E-A

**stryker**<sup>®</sup>

CHÂSSIS  
FRAME

PRODUIT :  
PRODUCT :

L23-003

PAGE : 1

DE / OF : 1

VERSION

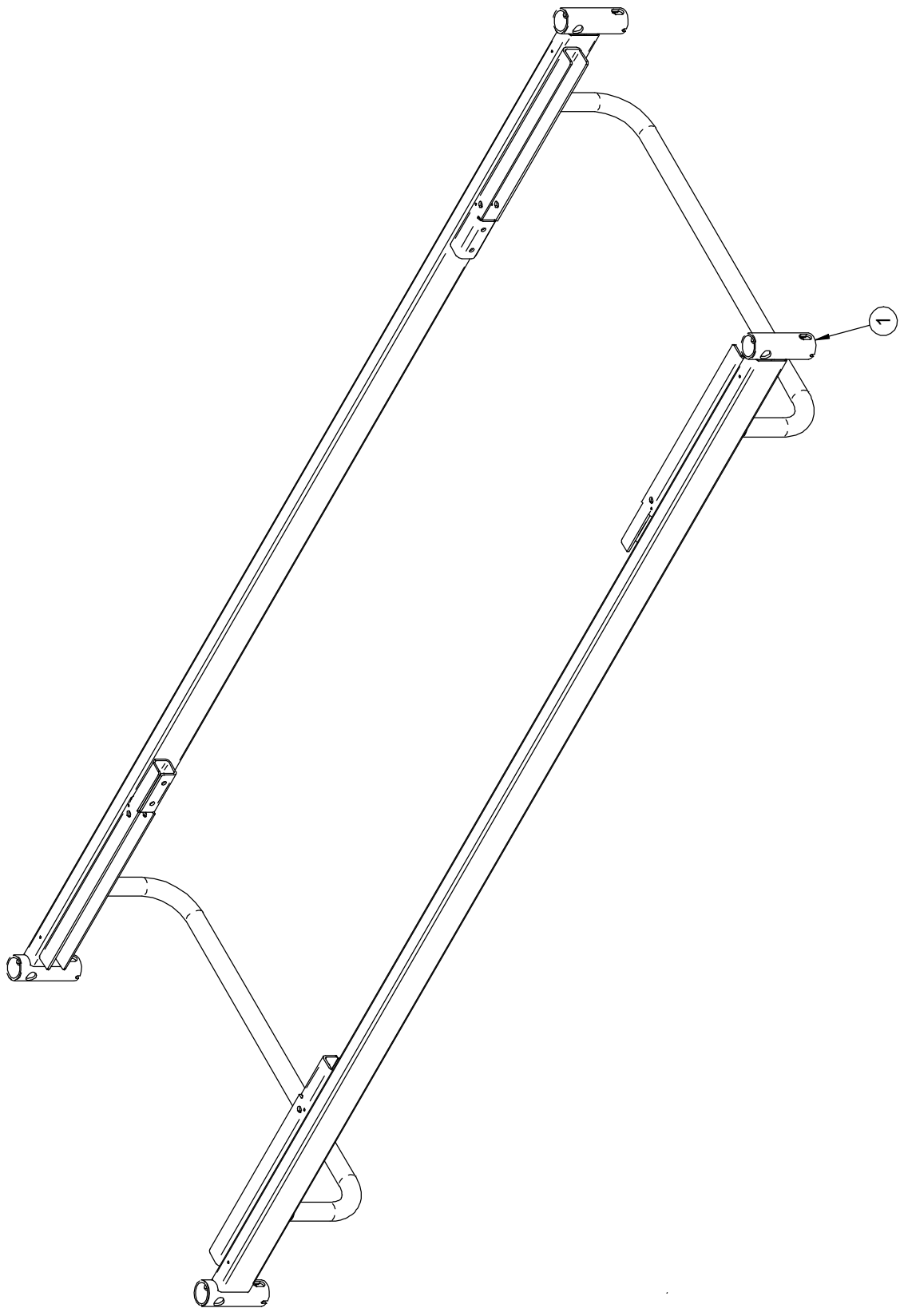
04

## Listes de pièces/Part List

**L23-003****Châssis****Frame**

Pour les modèles /For models FL23E,

<b>Article Item</b>	<b>N° pièce Part No.</b>	<b>Description Description</b>	<b>Qté Qty</b>
1	QP17-0121-07	Bloc porte-tige <i>IV Pole holder</i>	4
2	23-0043P	S.A. Châssis <i>S.A. Frame</i>	1
3	23-0167P	Tôle de recouvrement de pied <i>Foot Cover Plate</i>	1
4	QP23-0257	Glisseur de sommier <i>Mattress Support Glide</i>	2
5	QPCK3001	Butoir de caoutchouc #RB-143 <i>Plug bumper #RB-143</i>	1
6	QPVG1801	Porte-tige vinyle noir 3/4" dia. <i>Black vinyl rod support 3/4" diam.</i>	2
7	VE20A1N	Contre-écrou hex. 1/4-20 p.z. <i>Hex. locknut 1/4-20 z.p.</i>	2
9	VV83A9G16	Vis tar. tête pan Phillips type B #10 x 1/2" p.z. <i>Tapping screw pan Phillips type B #10 x 1/2" z.p.</i>	16



**stryker**

BASE  
BASE

PRODUCT:  
L23-006

PAGE : 1  
DE / OF : 1

VERSION  
00



# Listes de pièces/Part List

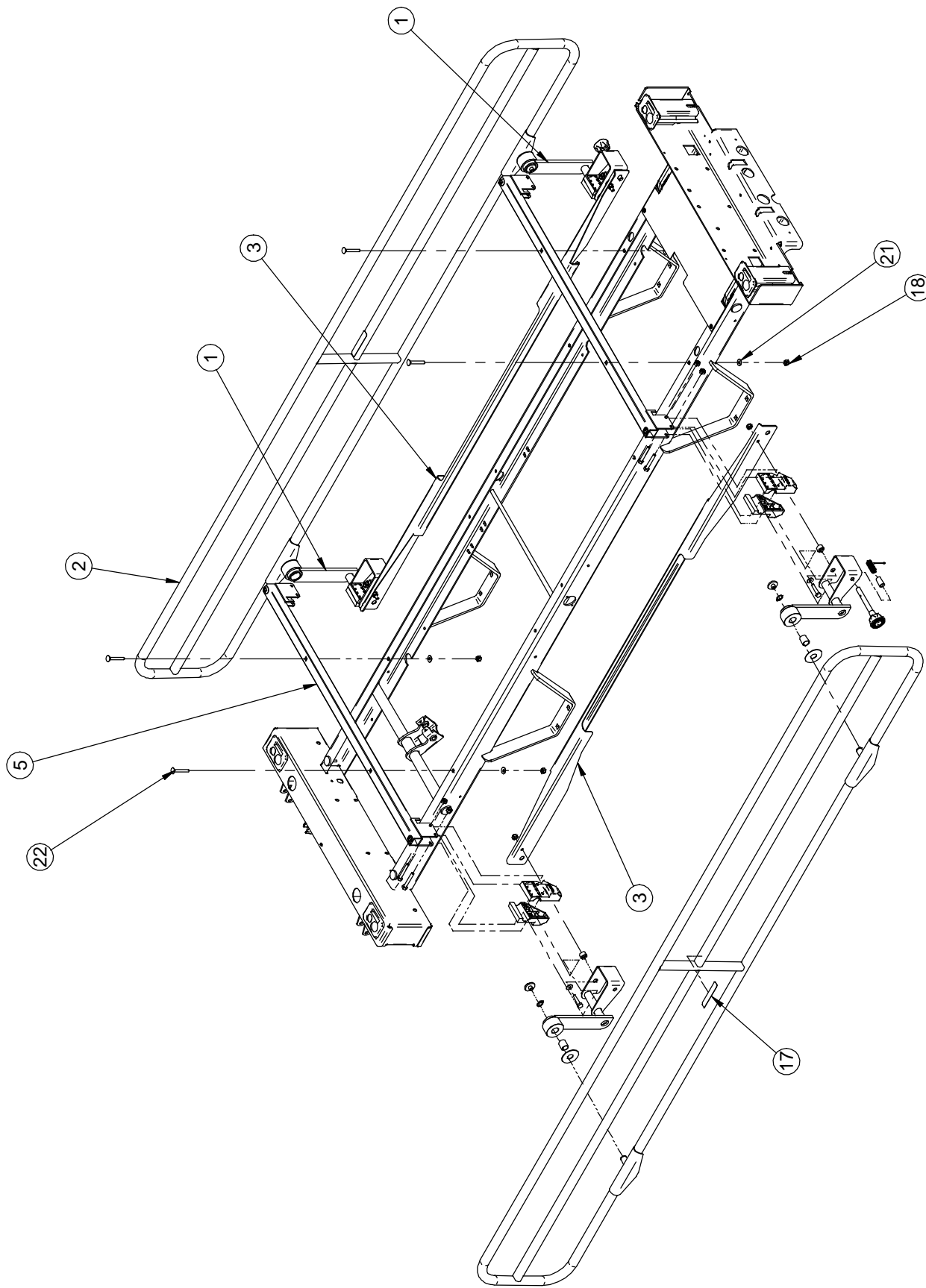
## L23-006

**Base**

**Base**

Pour les modèles /For models FL23E,

<b>Article</b> <i>Item</i>	<b>N° pièce</b> <i>Part No.</i>	<b>Description</b> <i>Description</i>	<b>Qté</b> <i>Qty</i>
1	25-0108P	S.A. Base S.A. Base	1



F15-73-F-E-A



CÔTÉS DE LIT PLEINE LONGUEUR  
FULL-LENGTH SIDERAILS

PRODUIT :  
PRODUCT:

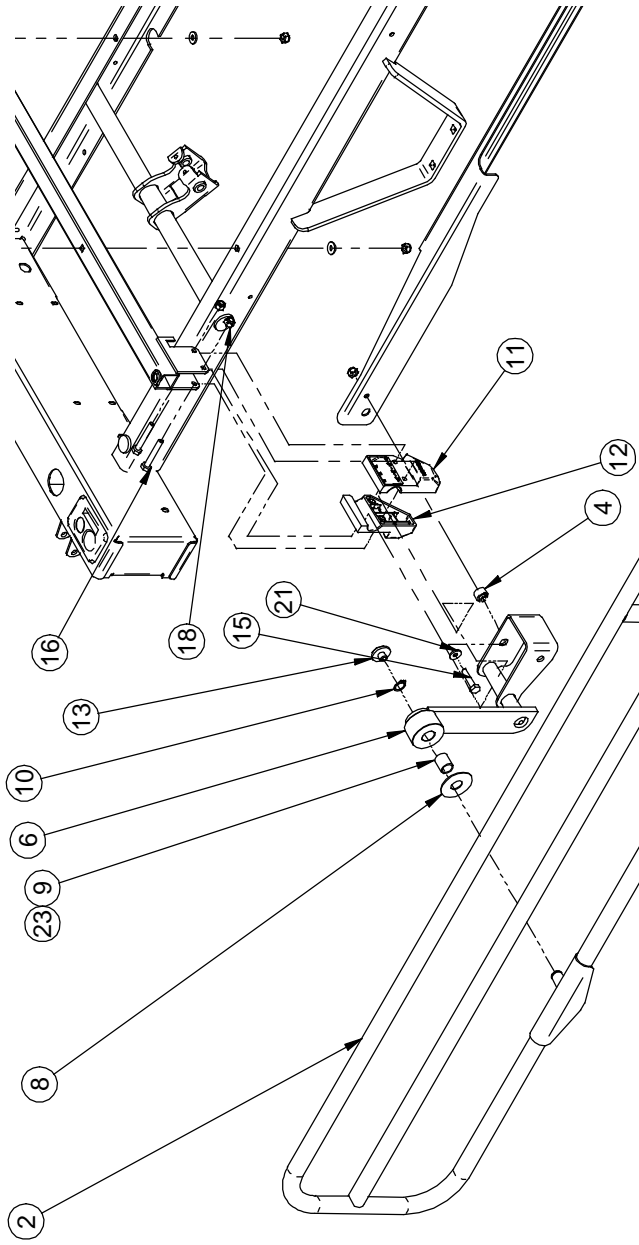
OL230001

PAGE : 1  
DE / OF : 2

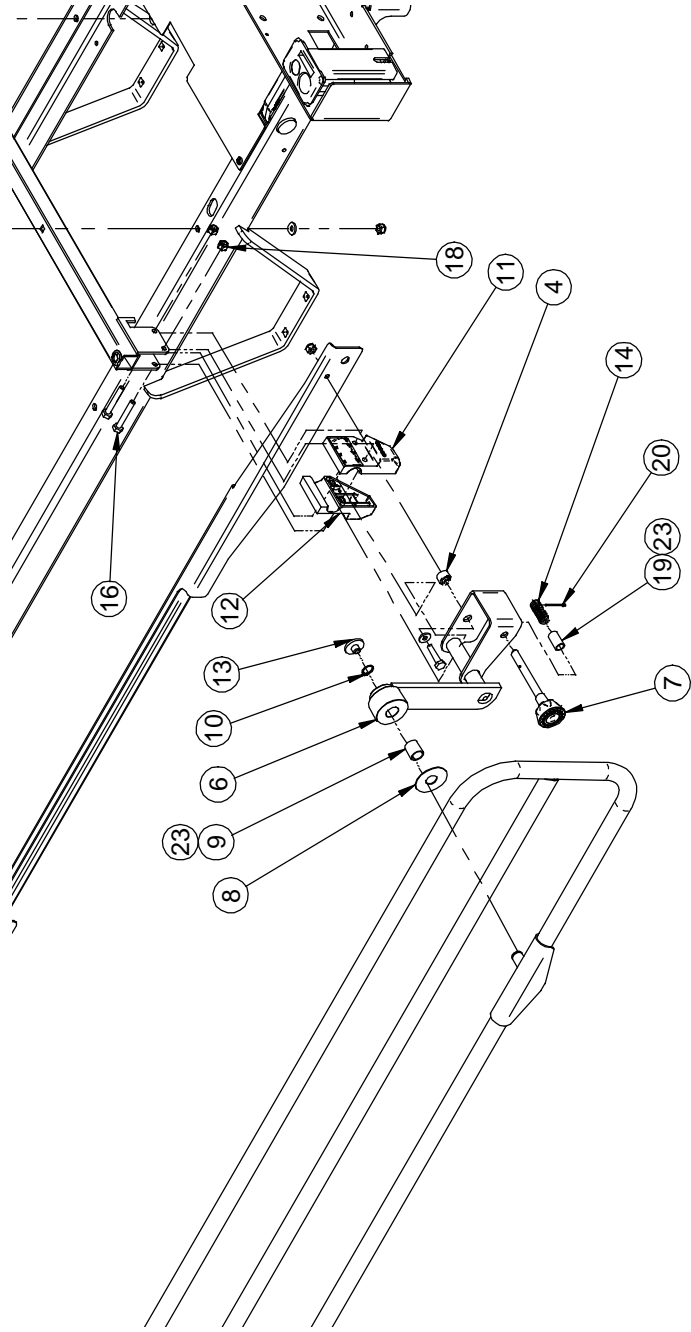
VERSION

02





TÊTE/  
HEAD



PIED/  
FOOT

CÔTÉS DE LIT PLEINE LONGUEUR  
FULL-LENGTH SIDERAILS

OL230001

PRODUIT :  
PRODUCT:

PAGE : 2  
DE / OF : 2

VERSION

02

**stryker**

# Listes de pièces/Part List

## OL230001C

### Côtés de lit pleine longueur

### Full-Length Siderails

Pour les modèles /For models FL23E,

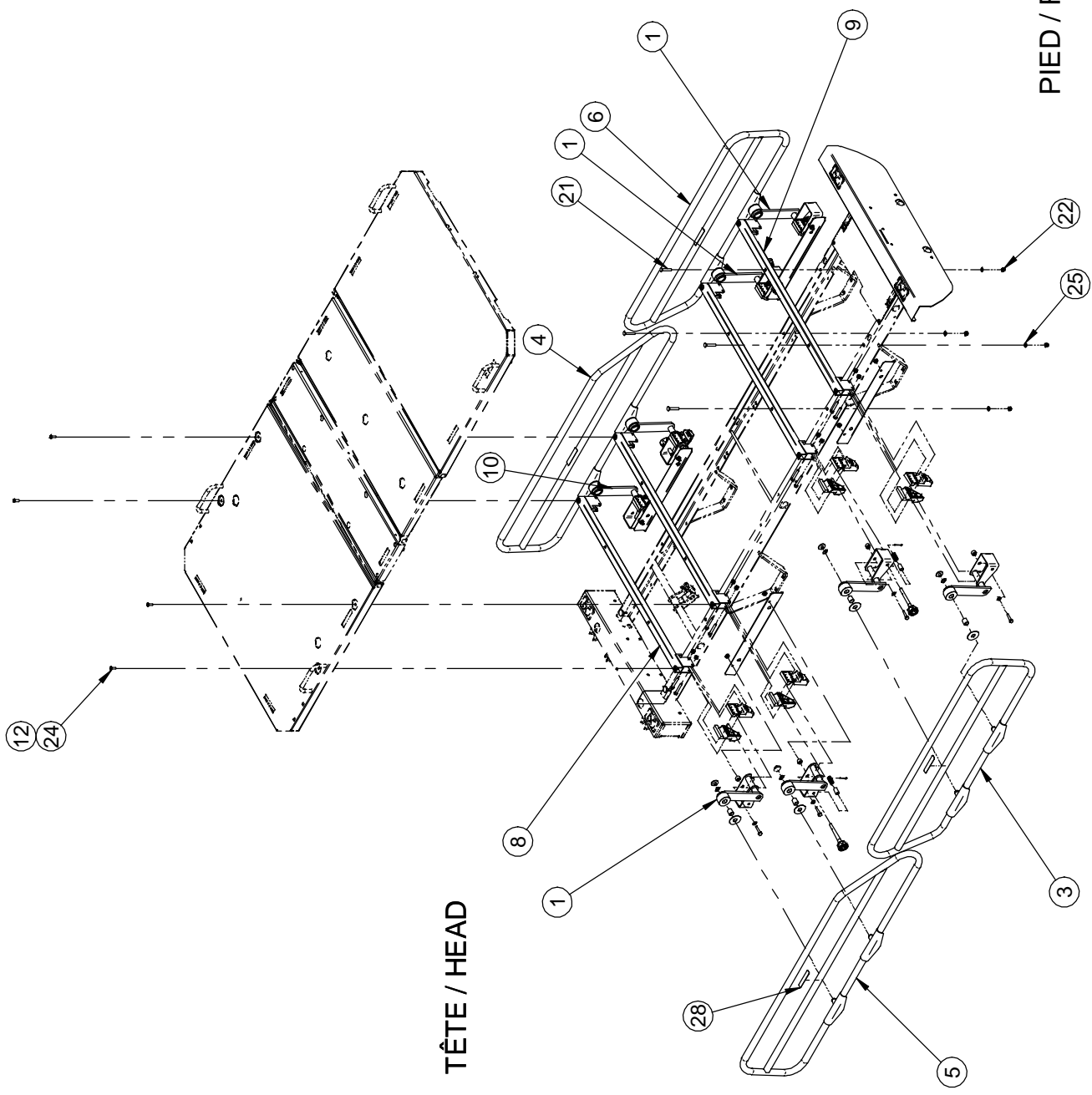
Article <i>Item</i>	N° pièce <i>Part No.</i>	Description <i>Description</i>	Qté <i>Qty</i>
1	23-0075P	S.A. Bras côté de lit - gauche <i>S.A. Siderail Arm - Left</i>	2
2	23-0088C	S.A. Côté de lit pleine longueur <i>S.A. Full-Length Siderail</i>	2
3	23-0161P	Bras de transfert <i>Transfer Plate</i>	2
4	23-0162	Manchon <i>Sleeve</i>	4
5	23-0189P	S.A. Support de côté de lit <i>S.A. Siderail Support</i>	2
6	23-0237P	S.A. Bras de côté de lit - droit <i>S.A. Siderail Arm - Right</i>	2
7	23-0341	S.A. Plongeur <i>S.A. Plunger</i>	2
8	VW10C432002	Rondelle nylon 1 23/32" o.d. x 5/8"i.d. x 0,05 <i>Nylon washer 1-23/32" o.d. x 5/8" i.d. x 0.05</i>	4
9	QBP56-6	Coussinet auto-lubrifiant <i>Self-Lubricating Bushing</i>	4
10	QDF7859	Bague de retenue 9/16" (extérieur) <i>Lock nut 9/16" (exterior)</i>	4
11	QP18-0240-07	Demi-coussinet gauche <i>Left Sleeve Bearing</i>	4
12	QP18-0243-07	Demi-coussinet droit <i>Right Sleeve Bearing</i>	4
13	QPN-18748	Bouchon de protection <i>Protection cap</i>	4
14	QRC15118	Ressort de compression <i>Compression spring</i>	2
15	VB12A1N36	Boulon hex. 1/4-20 x 1 1/4" grade 2, p.z. <i>Hex. bolt 1/4-20 x 1 1/4" grade 2, z.p.</i>	4
16	VB12A1N44	Boulon hex. 1/4-20 x 1 3/4" grade 2 p.z. <i>Hex. bolt 1/4-20 x 1 3/4" grade 2 z.p.</i>	8
17	QE71-0764T	Étiquette : Manipuler ici <i>Sticker: Manipulate here</i>	2
18	VE30A1N	Ecrou hexagone blocage nylon 1/4-20 p.z. <i>Nylon hex. locknut 1/4-20 z.p.</i>	12
19	23-0342	Espaceur <i>Spacer</i>	2
20	VG40B0332	Goupille fendue 3/32"x 1" <i>Cotter Pin 3/32 " x 1"</i>	2

## Listes de pièces/Part List

**OL230001C****Côtés de lit pleine longueur****Full-Length Siderails**

Pour les modèles /For models FL23E,

<b>Article</b> <i>Item</i>	<b>N° pièce</b> <i>Part No.</i>	<b>Description</b> <i>Description</i>	<b>Qté</b> <i>Qty</i>
21	VW10A08	Rondelle plate 1/4" SAE pz <i>Flat Washer 1/4" SAE zp</i>	4
22	VB30A1N44	Boulon à carrosserie 1/4-20 x 1 3/4" p.z. <i>Carriage bolt 1/4-20 x 1 3/4" z.p.</i>	4
23	M0019	Graisse Pétro Canada OG2 <i>Petro Canada OG2 grease</i>	.0025 kg



TÊTE / HEAD

PIED / FOOT



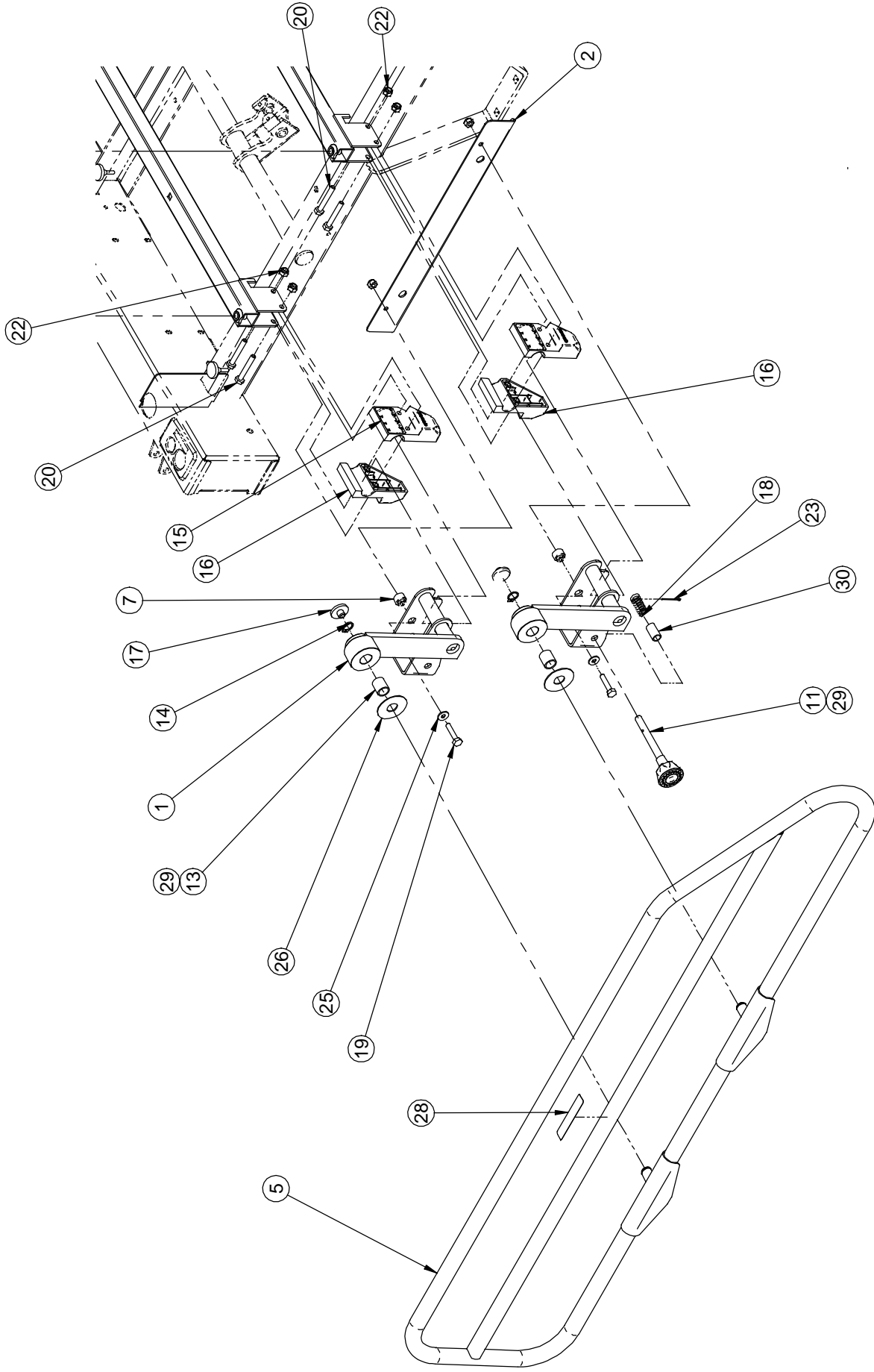
CÔTÉ MI-LONGUEUR  
HALF-LENGTH SIDERAILS

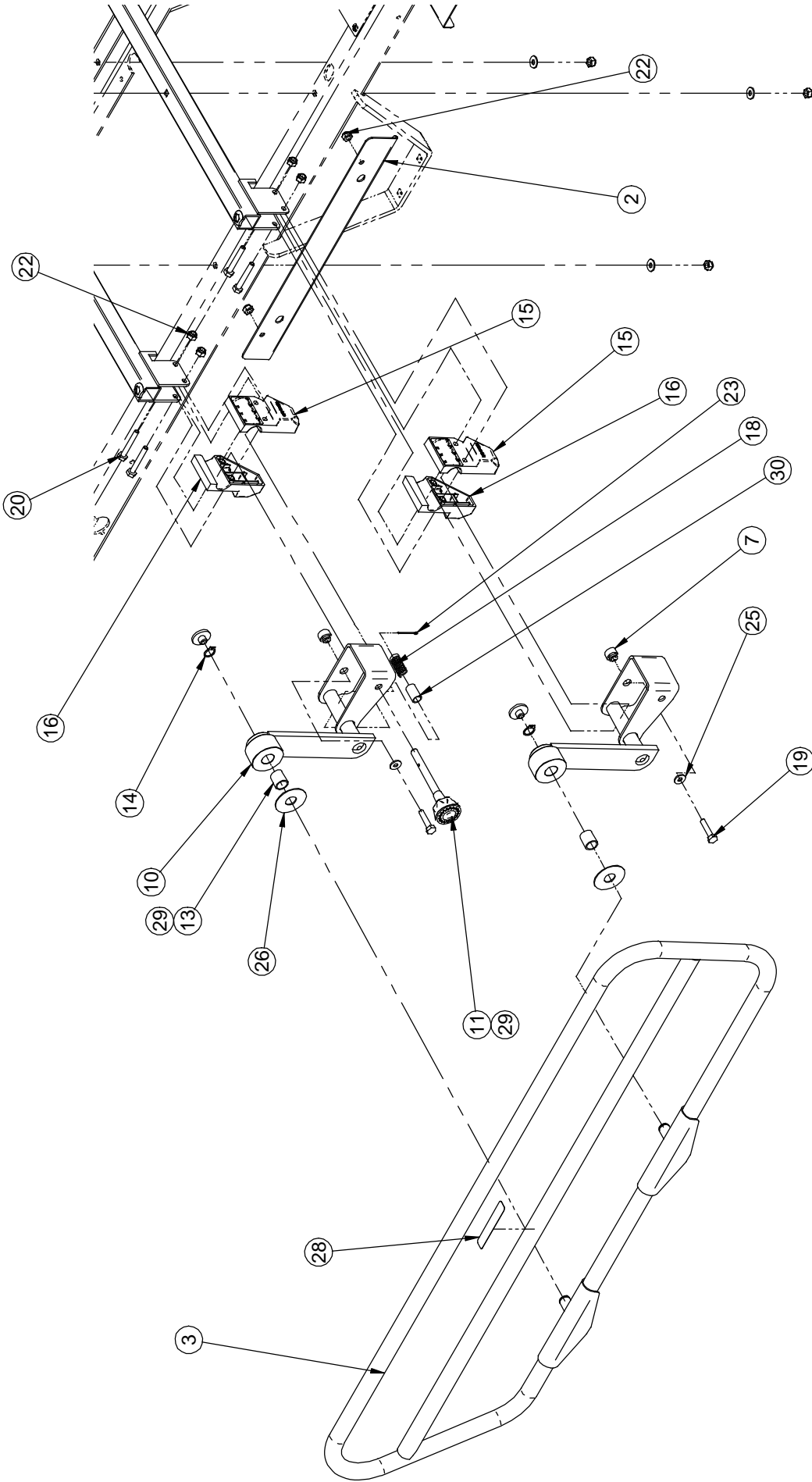
PRODUIT :  
PRODUCT: OL230003

PAGE : 1  
DE / OF : 3

VERSION  
02

TÊTE / HEAD





# Listes de pièces/Part List

## OL230003C

### Côtés mi-longueur

### Half-Length Siderails

Pour les modèles /For models FL23E,

Article <i>Item</i>	N° pièce <i>Part No.</i>	Description <i>Description</i>	Qté <i>Qty</i>
1	23-0075P	S.A. Bras côté de lit - gauche <i>S.A. Siderail Arm - Left</i>	4
2	23-0093P	Bras de transfert <i>Transfer Plate</i>	4
3	23-0094C	S.A. Côté de lit - pied droit <i>S.A. Siderail - Foot Right</i>	1
4	23-0095C	S.A. Côté de lit - tête gauche <i>S.A. Siderail - Head Left</i>	1
5	23-0096C	S.A. Côté de lit - tête droite <i>S.A. Siderail - Head Right</i>	1
6	23-0097C	S.A. Côté de lit - pied gauche <i>S.A. Siderail - Foot Left</i>	1
7	23-0162	Manchon <i>Sleeve</i>	8
8	23-0188	Support de côté de lit et insert <i>Siderail Support and Insert</i>	2
9	23-0189P	S.A. Support de côté de lit <i>S.A. Siderail Support</i>	2
10	23-0237P	S.A. Bras de côté de lit - droit <i>S.A. Siderail Arm - Right</i>	4
11	23-0341	S.A. Plongeur <i>S.A. Plunger</i>	4
12	M0008	Ciment à filets - force moyenne (bleu) <i>Threadlocker - medium strength (blue)</i>	.001 ml
13	QBP56-6	Coussinet auto-lubrifiant <i>Self-Lubricating Bushing</i>	8
14	QDF7859	Bague de retenue 9/16" (extérieur) <i>Lock nut 9/16" (exterior)</i>	8
15	QP18-0240-07	Demi-coussinet gauche <i>Left Sleeve Bearing</i>	8
16	QP18-0243-07	Demi-coussinet droit <i>Right Sleeve Bearing</i>	8
17	QPN-18748	Bouchon de protection <i>Protection cap</i>	8
18	QRC15118	Ressort de compression <i>Compression spring</i>	4
19	VB12A1N36	Boulon hex. 1/4-20 x 1 1/4" grade 2, p.z. <i>Hex. bolt 1/4-20 x 1 1/4" grade 2, z.p.</i>	8
20	VB12A1N44	Boulon hex. 1/4-20 x 1 3/4" grade 2 p.z. <i>Hex. bolt 1/4-20 x 1 3/4" grade 2 z.p.</i>	16

# Listes de pièces/Part List

## OL230003C

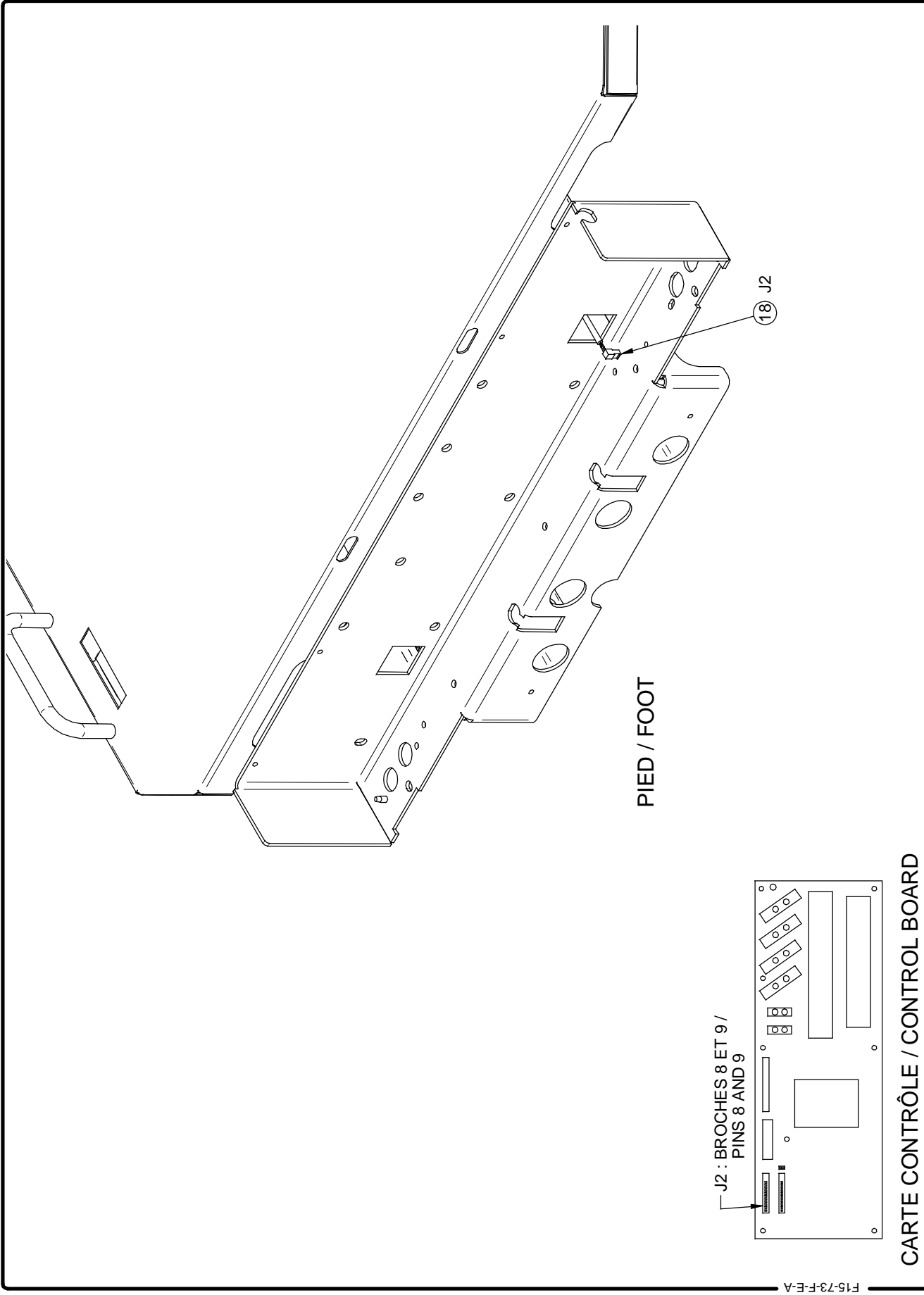
### Côtés mi-longueur

### Half-Length Siderails

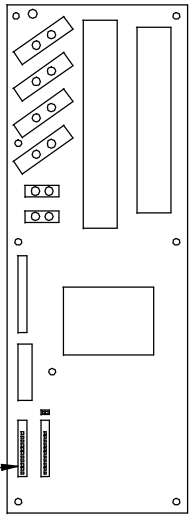
Pour les modèles /For models FL23E,

Article <i>Item</i>	N° pièce <i>Part No.</i>	Description <i>Description</i>	Qté <i>Qty</i>
21	VB30A1N44	Boulon à carrosserie 1/4-20 x 1 3/4" p.z. <i>Carriage bolt 1/4-20 x 1 3/4" z.p.</i>	4
22	VE30A1N	Ecrou hexagone blocage nylon 1/4-20 p.z. <i>Nylon hex. locknut 1/4-20 z.p.</i>	28
23	VG40B0332	Goupille fendue 3/32"x 1" <i>Cotter Pin 3/32 " x 1"</i>	4
24	VV37A1N24	Vis méc. tête "truss" Phillips 1/4-20 x 3/4"p.z. <i>Machine screw truss Phillips 1/4-20 x 3/4" z.p.</i>	4
25	VW10A08	Rondelle plate 1/4" SAE pz <i>Flat Washer 1/4" SAE zp</i>	8
26	VW10C432002	Rondelle nylon 1 23/32" o.d. x 5/8"i.d. x 0,05 <i>Nylon washer 1-23/32" o.d. x 5/8" i.d. x 0.05</i>	8
27	23-0342	Espaceur <i>Spacer</i>	4
28	QE71-0764T	Étiquette : Manipuler ici <i>Sticker: Manipulate here</i>	1
29	M0019	Graisse Péto Canada OG2 <i>Petro Canada OG2 grease</i>	.0025 kg





PIED / FOOT



CARTE CONTRÔLE / CONTROL BOARD

REMISE EN POSITION RCR  
CPR EMERGENCY RELEASE

OL230005

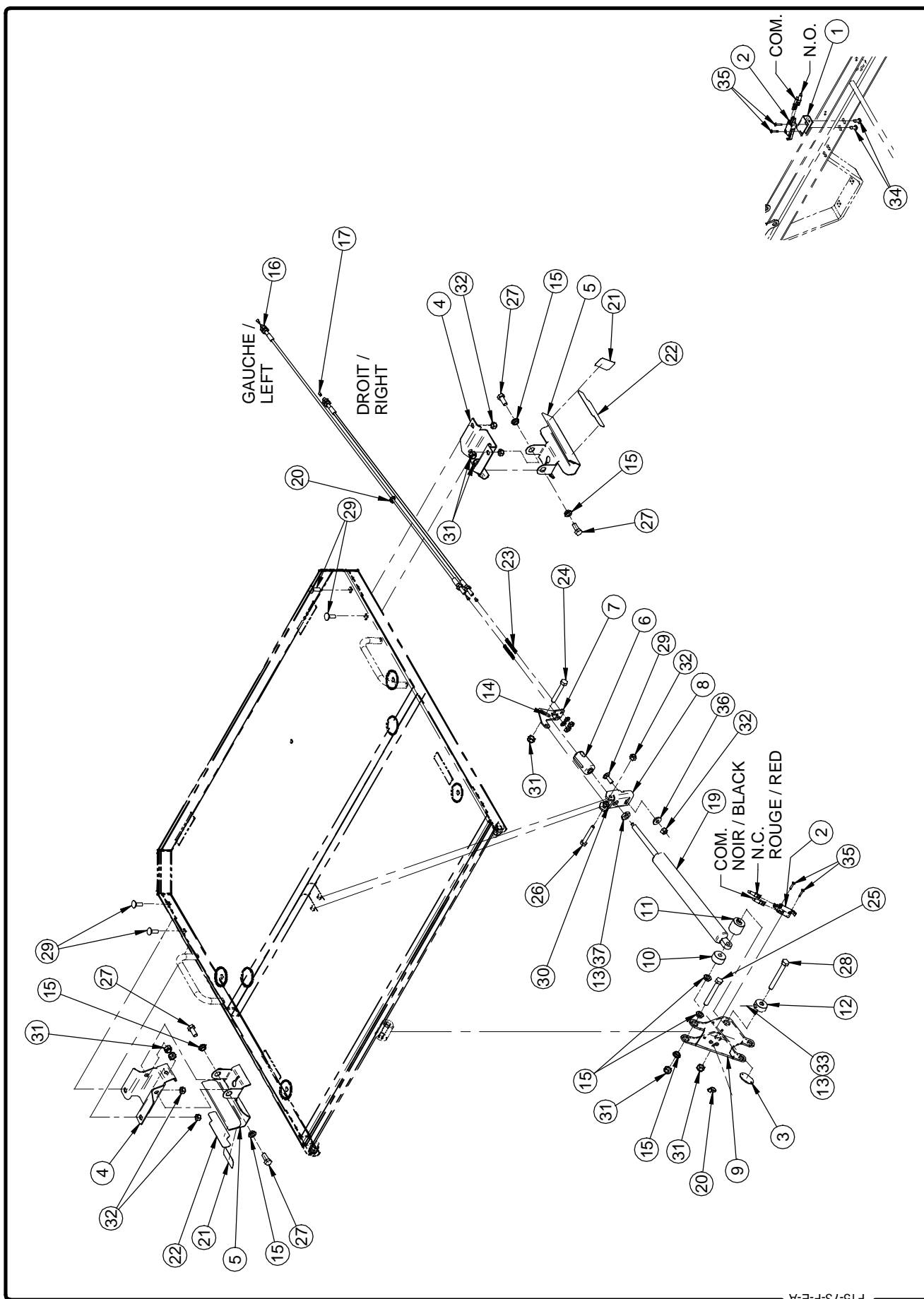
PRODUIT :  
PRODUCT :

PAGE : 1  
DE / OF : 2

VERSION

03





F15-73-F-E-A

REMISE EN POSITION RCR  
CPR EMERGENCY RELEASE

PRODUIT:  
PRODUCT:

OL230005

VERSION  
PAGE: 2  
DE / OF: 2



# Listes de pièces/Part List

## OL230005

### Remise en position RCR

### CPR Emergency Release

Pour les modèles /For models FL23E,

Article <i>Item</i>	N° pièce <i>Part No.</i>	Description <i>Description</i>	Qté <i>Qty</i>
1	1325P001Z	Support de micro-interrupteur <i>Micro switch support</i>	1
2	1325P003	Micro-interrupteur <i>Micro Switch</i>	2
3	17-0192	Écrou pour micro-interrupteur <i>Nut for micro switch</i>	1
4	20-0015Z	Support de poignée d'activation <i>Activation handle bracket</i>	2
5	20-0016P	Poignée d'activation <i>Activation handle</i>	2
6	20-0017Z	Douille du mécanisme d'activation <i>Activation mechanism socket</i>	1
7	20-0018Z	Levier mobile <i>Mobile lever</i>	1
8	20-0019Z	Levier fixe <i>Fixed lever</i>	1
9	25-0362Z	Levier de sommier <i>Mattress Support Lever</i>	1
10	25-0456Z	Manchon <i>Sleeve</i>	1
11	25-0514Z	Manchon intérieur de cylindre <i>Cylinder Inner Sleeve</i>	1
12	25-0515Z	Manchon extérieur de cylindre <i>Cylinder Outer Sleeve</i>	1
13	M0008	Ciment à filets - force moyenne (bleu) <i>Threadlocker - medium strength (blue)</i>	.3 ml
14	M0019	Graisse Pétro Canada OG2 <i>Petro Canada OG2 grease</i>	.045 kg
15	QDF17-0020	Entretoise à épaulement Ø 5/16" x 0.210" <i>Shoulder spacer dia. 5/16" x 0.210"</i>	7
16	QDF19-0354	Câble section de tête <i>Head section cable</i>	1
17	QDF19-0815	Câble de section de tête court <i>Short head section cable</i>	1
18	QDF23-0328	Fil de RCR <i>RCR Cable</i>	1
19	QDF5090	Cylindre pneumatique du RCR (Bloc-o-lift #682802) <i>CPR pneumatic cylinder (Bloc-o-lift #682802)</i>	1
20	QDF9518	Ty-rap nylon noir (0.143 large X 8" long) <i>Nylon Ty-Rap black (0.143 X 8")</i>	3

# Listes de pièces/Part List

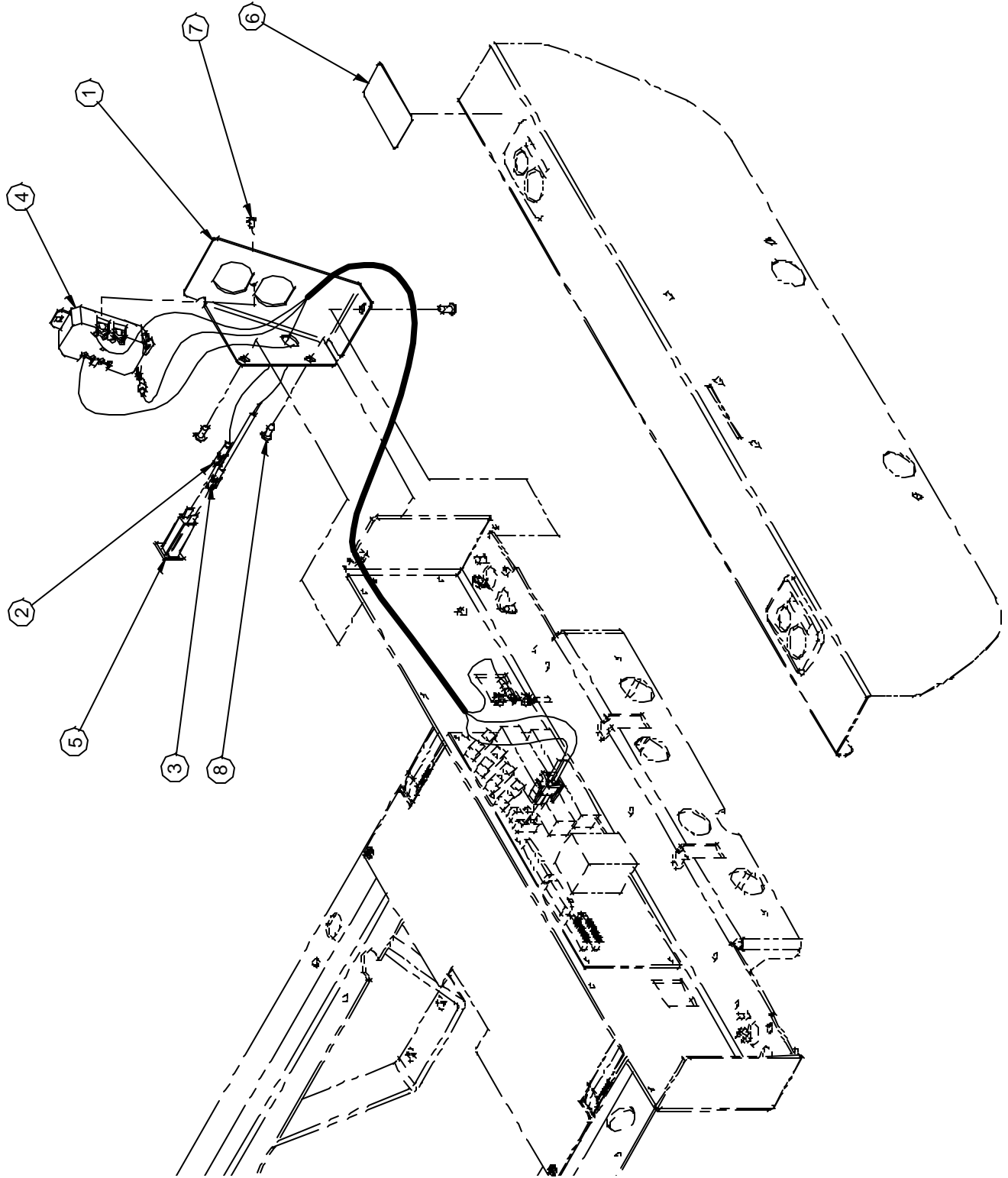
## OL230005

### Remise en position RCR

### CPR Emergency Release

Pour les modèles /For models FL23E,

Article Item	N° pièce Part No.	Description Description	Qté Qty
21	QE18545	Étiquette « Référence au manuel » "Refer to Manual" sticker	2
22	QE71-0222-T	Autocollant - CPR Sticker - CPR	2
23	QRC18579	Ressort de compression Compression spring	2
24	VB12A1O48	Boulon hex. 5/16-18 x 2" grade 2, p.z. Hex. bolt 5/16-18 x 2" grade2, z.p.	1
25	VB12A1O52	Boulon hex. 5/16-18 x 2 1/2" grade 2, p.z. Hex. bolt 5/16-18 x 2 1/2" grade 2, z.p.	1
26	VB12A1N44	Boulon hex. 1/4-20 x 1 3/4" grade 2 p.z. Hex. bolt 1/4-20 x 1 3/4" grade 2 z.p.	1
27	VB12A1O24	Boulon hexagone 5/16-18 x 3/4" grade 2, p.z. Hex. bolt 5/16-18 x 3/4" grade 2, z.p.	4
28	VB15A1O54	Boulon hex. 5/16-18 unc x 2-3/4"lg. grade 5, p.z. Hex. bolt 5/16-18 unc x 2-3/4" grade 5, z.p.	1
29	VB30A1N24	Boulon à carrosserie 1/4-20 x 3/4" p.z. Carriage bolt 1/4-20 x 3/4" z.p.	5
30	VE20A1N	Contre-écrou hex. 1/4-20 p.z. Hex. locknut 1/4-20 z.p.	1
31	VE30A1O	Écrou hexagone blocage nylon 5/16-18 p.z. Nylon hex. locknut 5/16-18 UNC z.p.	7
32	VE30A1N	Écrou hexagone blocage nylon 1/4-20 p.z. Nylon hex. locknut 1/4-20 z.p.	6
33	VV60B1O12	Vis pression 6 pan creux 5/16-18 x 3/8 plaque zinc Hex socket set screw 5/16-18 x 3/8 Z.P.	1
34	VV83A9G16	Vis tar. tête pan Phillips type B #10 x 1/2" p.z. Tapping screw pan Phillips type B #10 x 1/2" z.p.	2
35	VV87A9A20	Vis tar. tête "truss Phillips" no 4 x 5/8" typ. B p.z. Tap. screw truss Phillips socket #4 x 5/8" typ. B z.p.	4
36	VW60C081624	Rondelle épaulement nylon (ID.270"xD.480"x OD.720") Nylon Shoulder Washer (ID.270" x D.480" x OD.720")	1
37	VE20AOP	Contre-écrou M10 x 1.0 p.z. Locknut M10 x 1.0 z.p.	1



# Listes de pièces/Part List

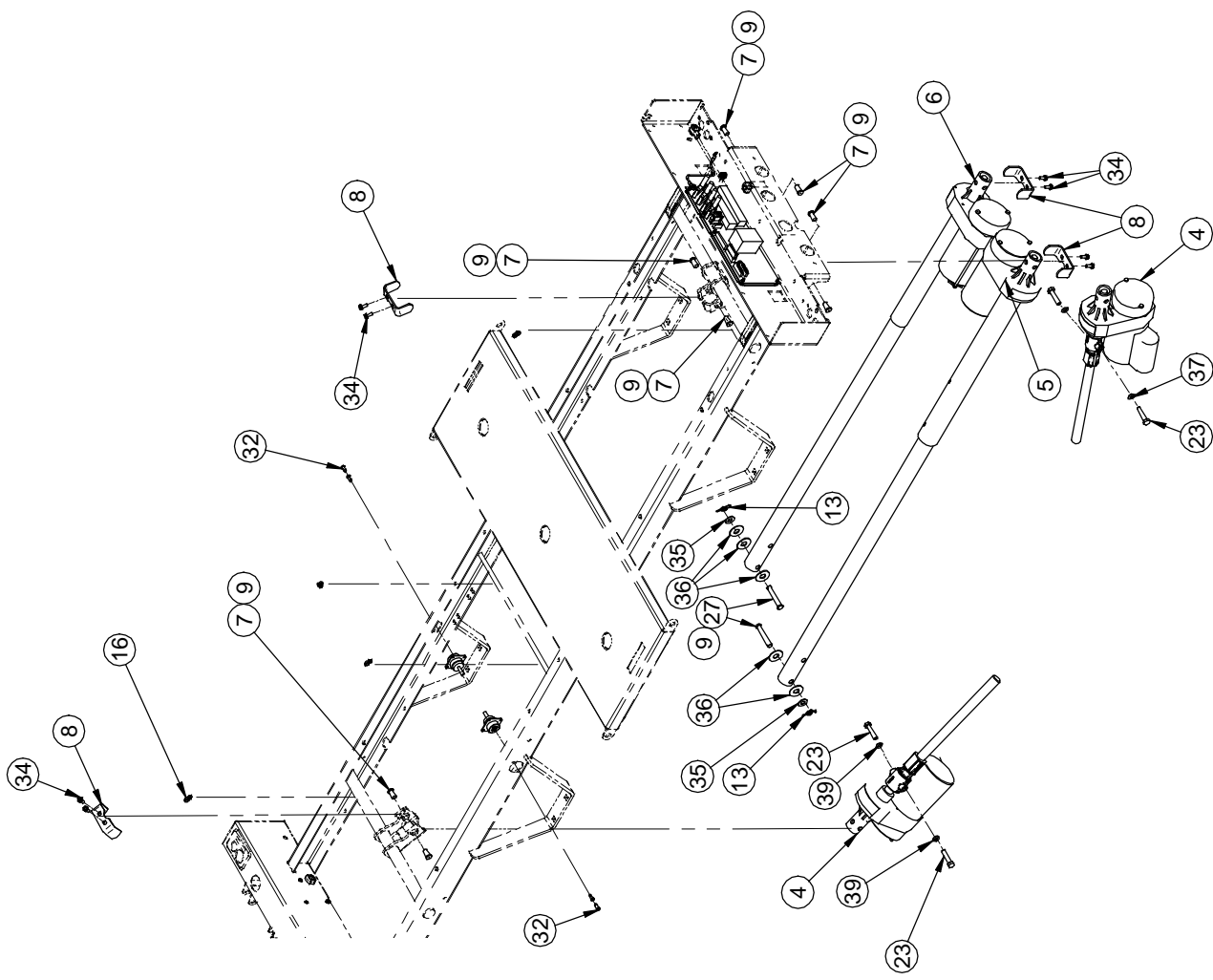
## OL230010

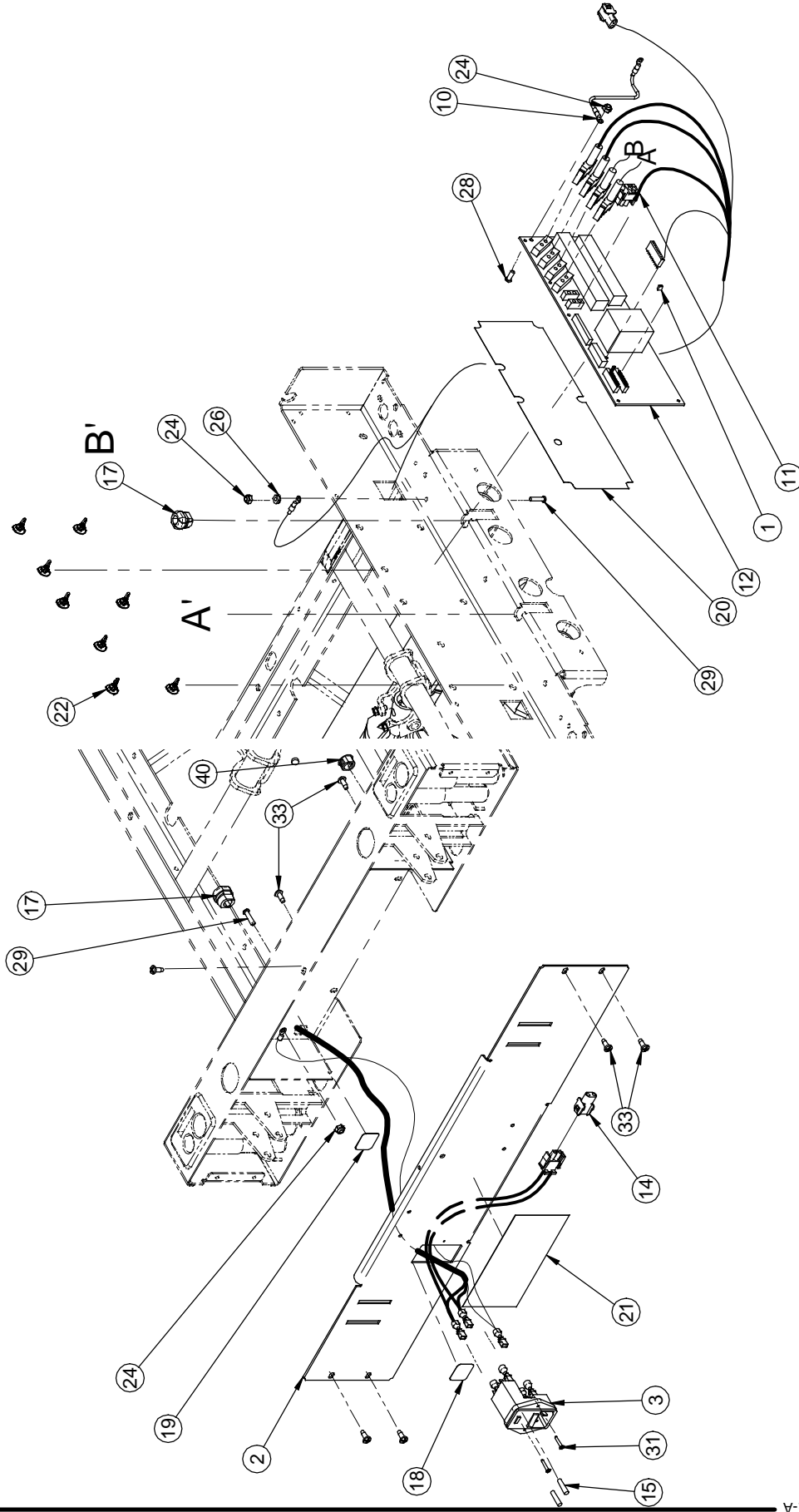
### Prise auxiliaire 120V

### 120V Auxiliary Outlet

Pour les modèles /For models FL23E,

Article <i>Item</i>	N° pièce <i>Part No.</i>	Description <i>Description</i>	Qté <i>Qty</i>
1	23-0219P	Boîte pour prise auxiliaire gauche <i>Left Auxiliary Outlet Casing</i>	1
2	QDF17-0199	Fil pour prise auxiliaire 120V <i>Wire for auxillary plug 120V</i>	1
3	QDF17-0223	Fil pour disjoncteur <i>Wire for circuit breaker</i>	1
4	QDF8024	Prise double Leviton 8200-w <i>Double socket Leviton 8200-w</i>	1
5	QDF9025	Disjoncteur 5A <i>Circuit Breaker 5Amp.</i>	1
6	QE71-0742T	Symbole prise électrique <i>Auxiliary Outlet Label</i>	1
7	VV37A1C12	Vis méc. tête "truss" Phillips #6-32 x 3/8" p.z. <i>Machine screw truss Phillips #6-32 x 3/8" z.p.</i>	1
8	VV83A9G16	Vis tar. tête pan Phillips type B #10 x 1/2" p.z. <i>Tapping screw pan Phillips type B #10 x 1/2" z.p.</i>	3





F15-73-F-E-A



SYSTÈME ÉLECTRIQUE 120 V  
120 V ELECTRIC SYSTEM

PRODUIT:  
PRODUCT:

OL230015

VERSION  
PAGE: 2  
DE/OF: 2  
08



# Listes de pièces/Part List

## OL230015

### Système électrique 120V

### 120V Electric System

Pour les modèles /For models FL23E,

Article <i>Item</i>	N° pièce <i>Part No.</i>	Description <i>Description</i>	Qté <i>Qty</i>
1	QDF8047	Cavalier de carte électronique <i>PC Board Jumper</i>	1
2	23-0423P	Couvercle de tête <i>Head Casing Cover</i>	1
3	23-0267	S.A. Connecteur d'alimentation <i>S.A. Power Connector</i>	1
4	23-0431	Vérin d'élévation Hubble <i>Hubble Hi-Lo Actuator</i>	2
5	23-0335	Vérin de tête Hubble <i>Hubble Head Actuator</i>	1
6	23-0336	Vérin de cuisse Hubble <i>Hubble Thigh Actuator</i>	1
7	25-0250Z	Axe de vérin <i>Actuator Pivot</i>	8
8	25-0251Z	Couvercle du support de vérin de tête/cuisse <i>Head/Thigh Actuator Support Cover</i>	4
9	M0019	Graisse Pétro Canada OG2 <i>Petro Canada OG2 grease</i>	.015 kg
10	QDF17-0138	Fil de mise à la terre pour carte électronique <i>PC Board Ground Wire</i>	1
11	QDF23-0249	S.A. Ensemble de fils - FL123E <i>S.A. Cable Set - FL23E</i>	1
12	QDF23-0315	Carte électronique <i>Control Board</i>	1
13	QDF7878	Goupille à fermeture enroulante Ø 3/8" p.z. <i>Rue ring cotter dia. 3/8" p.z.</i>	2
14	QDF8042	Connecteur femelle double «AMP» no 1-480699 <i>«AMP» Cap Housing # 1-480699-0</i>	1
15	QDF8078	Fusible long 10A, 250V à action rapide <i>10A, 250V Long Fast Action Fuse</i>	2
16	QDF9518	Ty-rap nylon noir (0.143 large X 8" long <i>Nylon Ty-Rap black (0.143 X 8")</i>	4
17	QDF9541	Bague anti-traction SR 6P3-4 <i>Strain Relief SR 6P3-4</i>	2
18	QE71-0571	Autocollant - Fusibles 10A, 250V <i>Sticker - 10A, 250V Fuses</i>	1
19	QE71-0572	Autocollant - Mise à la terre <i>Sticker - Ground</i>	1
20	QE71-0750	Bande isolante pour la carte électronique <i>Control Board Isolating Strip</i>	1

# Listes de pièces/Part List

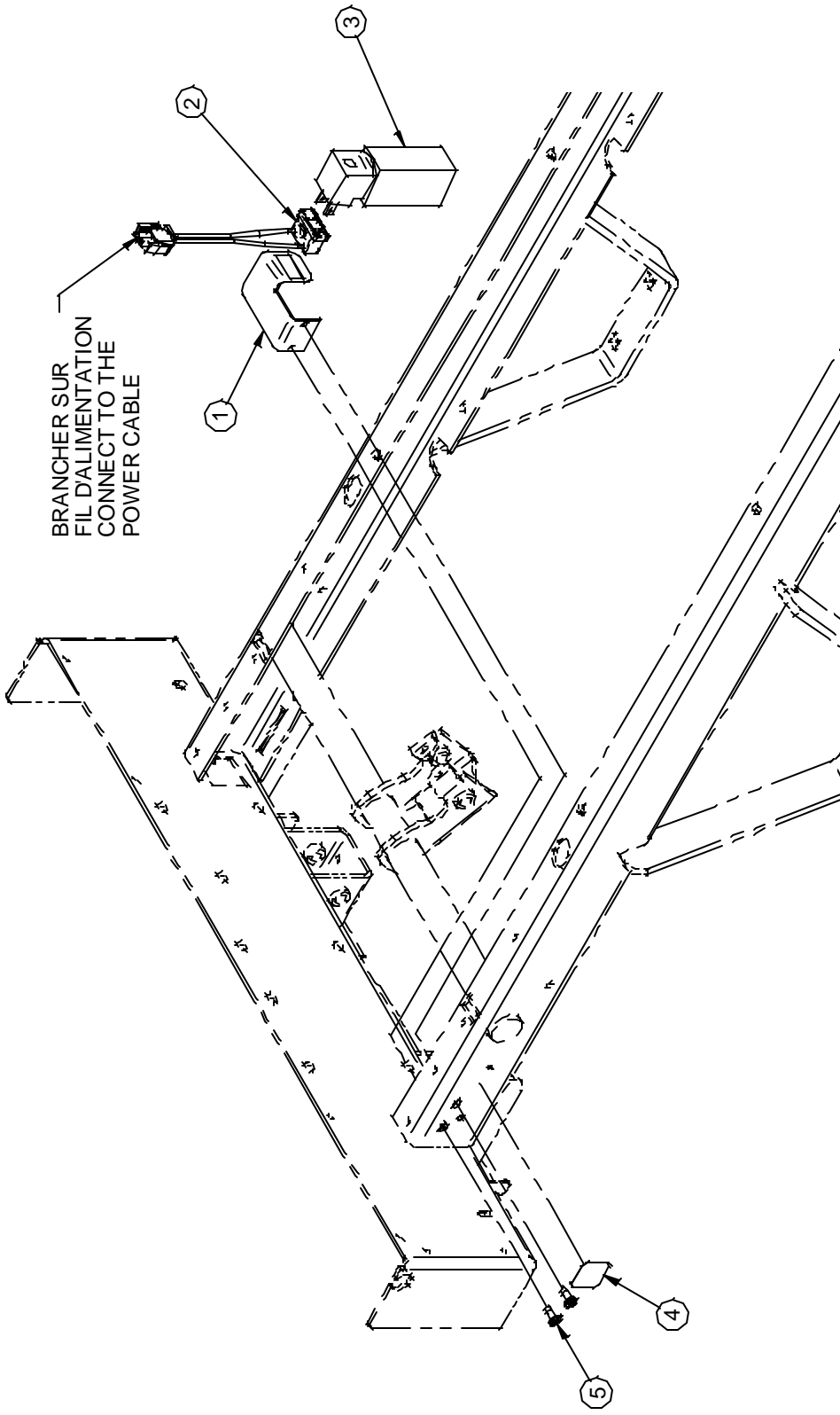
## OL230015

### Système électrique 120V

### 120V Electric System

Pour les modèles /For models FL23E,

Article Item	N° pièce Part No.	Description Description	Qté Qty
21	QE71-0753-F	Autocollant CSA 120V <i>120V CSA Sticker</i>	1
22	QP23-0258	Support de carte électronique <i>Control Board Stand-off Pin</i>	8
23	VB15A1O40	Boulon hex. 5/16-18 X 1 1/2" grade 5 p.z. <i>Hex. Bolt 5/16-18 X 2 1/4" Grade 5 z.p.</i>	4
24	VE30A0G	Ecrou hexagone blocage nylon #10-32 p.z. <i>Nylon hex. locknut #10-32 z.p.</i>	3
26	VE80A0G	Écrou hex. à blocage type "K-lok" #10-32 p.z. <i>"K-lok" locknut #10-32 z.p.</i>	1
27	VG50B1250	Axe de chape dia.3/8" x 2-1/4" p.z. <i>Clevis pin dia. 3/8" x 2-1/4" z.p.</i>	2
28	VV33A0G16	Vis mécanique t. pan Phillips #10-32 x 1/2" p.z. <i>Machine screw pan Phillips #10-32 x 1/2" z.p.</i>	1
29	VV33A0G24	Vis mécanique tête pan Phillips #10-32 x 3/4" p.z. <i>Machine screw Phillips pan head #10-32 x 3/4" z.p.</i>	2
31	VV41A1A20	Vis tar. type F tête plate Phillips n°4 x 5/8" pz <i>Phillips countersunk screw type F #4-40 x 5/8" zp</i>	2
32	VV83A9E16	Vis tar. tête pan Phillips type B #8 x 1/2" p.z. <i>Tapping screw pan Phillips type B #8 x 1/2" z.p.</i>	4
33	VV83A9G16	Vis tar. tête pan Phillips type B #10 x 1/2" p.z. <i>Tapping screw pan Phillips type B #10 x 1/2" z.p.</i>	7
34	VV84A1H46	Vis tar. tête hex. à collerette #12 X 1/2 type B p.z. <i>Flanged Hex. Head Tapping Screw #12 X 1/2 type B z.p.</i>	8
35	VW10A12	Rondelle plate 3/8" SAE p.z. <i>Washer 3/8" SAE z.p.</i>	2
36	VW10C173602	Rondelle nylon 1/2" dia. int. x 1 1/4" dia. <i>Nylon washer 1/2" ins. dia. x 1 1/4" ou</i>	5
37	VW20A10	Rondelle ressort Ø 5/16" <i>Spring washer 5/16" dia.</i>	4
40	QPPF1518	Bouchon double "D" dia. 5/8" <i>Plug double "D" dia. 5/8"</i>	1

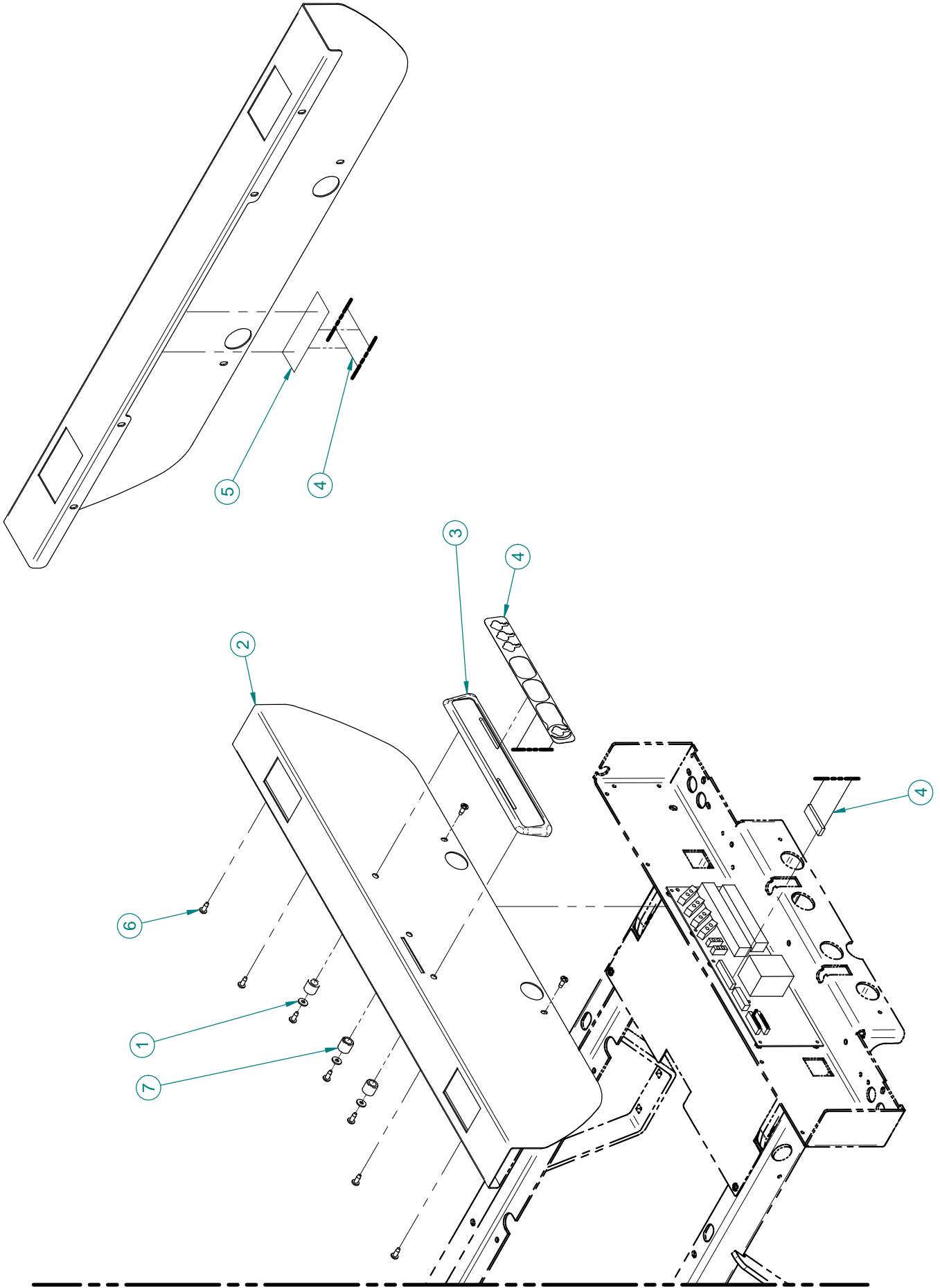


## Listes de pièces/Part List

**OL230017****Veilleuse****Night Light**

Pour les modèles /For models FL23E,

<b>Article Item</b>	<b>N° pièce Part No.</b>	<b>Description Description</b>	<b>Qté Qty</b>
1	25-0273Z	Support de veilleuse <i>Night Light Support</i>	1
2	QDF18825	Prise à enclenchement rapide <i>Interlocking Outlet</i>	1
3	QDF9539	Veilleuse <i>Night Light</i>	1
4	QE71-0712	Étiquette - veilleuse <i>Sticker - Night Light</i>	1
5	VV83A9G16	Vis tar. tête pan Phillips type B #10 x 1/2" p.z. <i>Tapping screw pan Phillips type B #10 x 1/2" z.p.</i>	2



# Listes de pièces/Part List

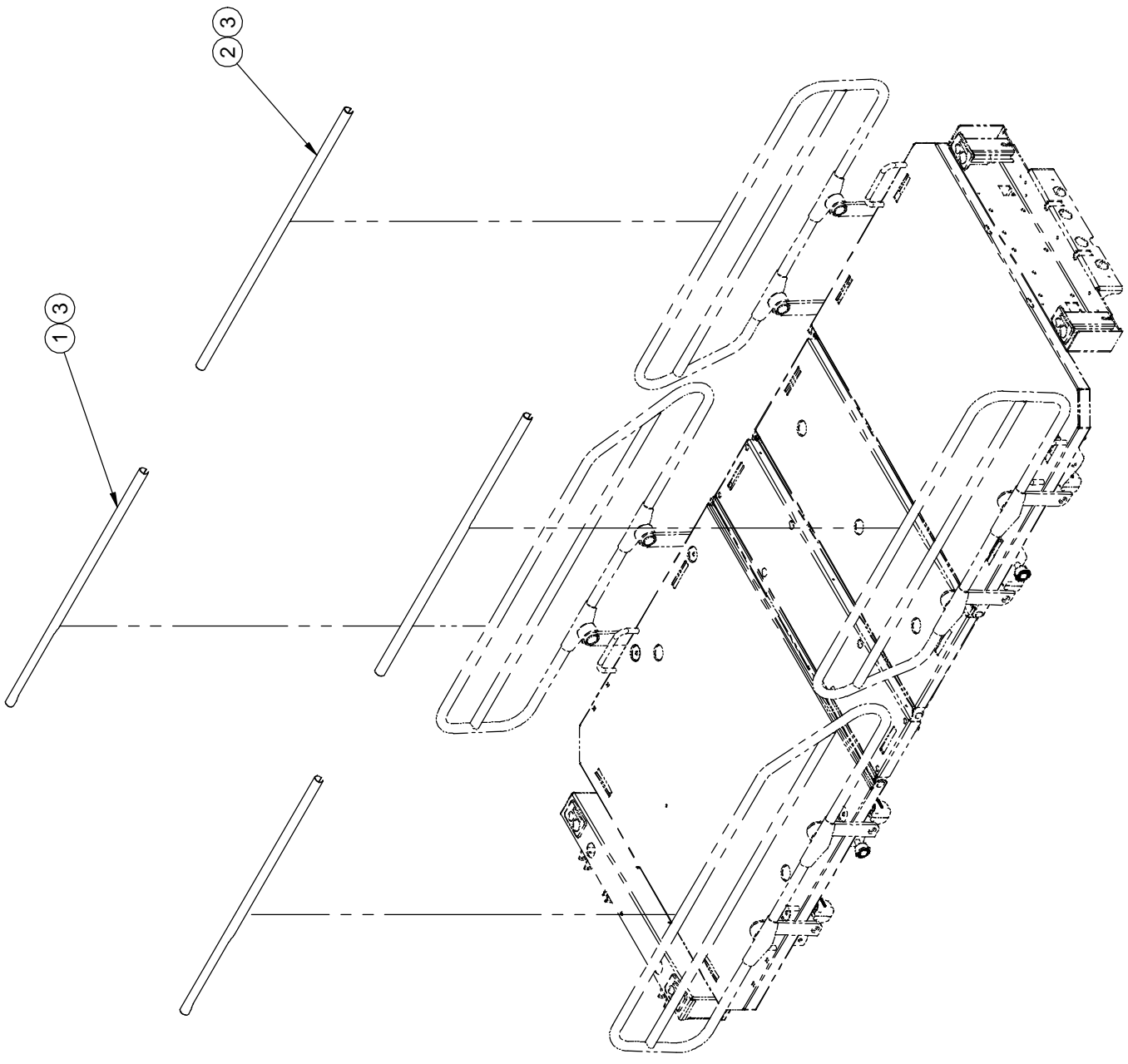
## OL230026

### Module de commande au châssis

### Foot End Control Panel

Pour les modèles /For models FL23E,

Article <i>Item</i>	N° pièce <i>Part No.</i>	Description <i>Description</i>	Qté <i>Qty</i>
1	18838	Rondelle pour «Pop» rivet diamètre 3/16" <i>Washer for 3/16" diameter «Pop» rivet</i>	3
2	23-0119P	Couvercle de la boîte de pied <i>Foot Casing Cover</i>	1
3	QP17-0127-07	Plaque de commande infirmier <i>Nurse control board</i>	1
4	QDF17-0180	Membrane commande infirmier <i>Nurse control membrane</i>	1
5	QDF7826	Ruban adhésif 3M n°950 x 1" <i>3M adhesive tape #950 x 1"</i>	.25 ft
6	VV83A9G16	Vis tar. tête pan Phillips type B #10 x 1/2" p.z. <i>Tapping screw pan Phillips type B #10 x 1/2" z.p.</i>	9
7	VW60C201320	Espaceur en nylon 5/8" x .386" x 39/64" <i>Nylon spacer 5/8" x .386" x 39/64"</i>	3



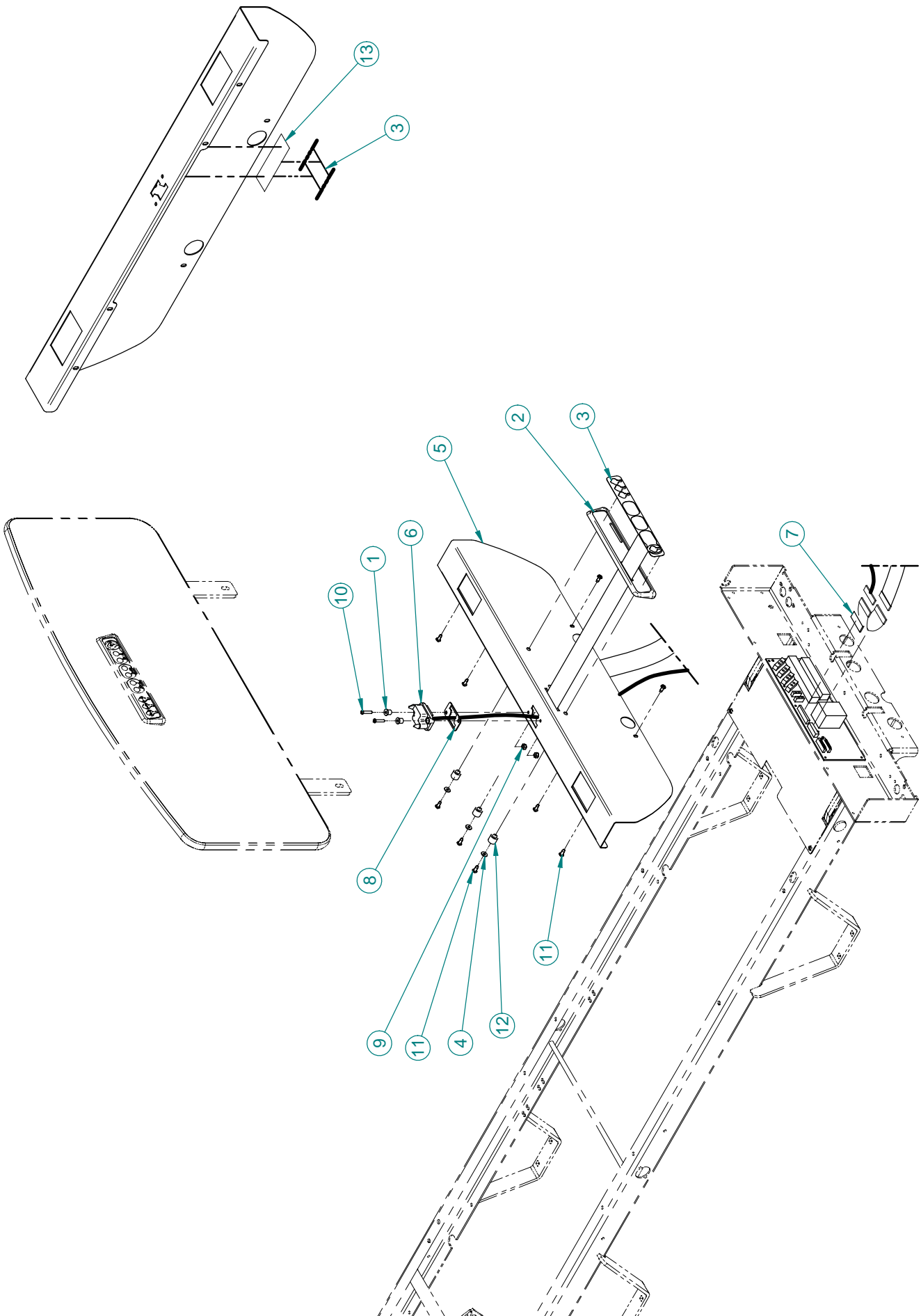
## Listes de pièces/Part List

**OL230029****Protecteur PVC - côté de lit mi-longueur****PVC Protector - Half-Length Siderail**

Pour les modèles /For models FL23E,

<b>Article</b> <i>Item</i>	<b>N° pièce</b> <i>Part No.</i>	<b>Description</b> <i>Description</i>	<b>Qté</b> <i>Qty</i>
1	17-0220	Protecteur de côté de sûreté (Tête) <i>Head Side Rail Protector</i>	2
2	17-0221	Protecteur de côté de sûreté (pied) <i>Foot Side Rail Protector</i>	2
3	QDF7826	Ruban adhésif 3M n°950 x 1" <i>3M adhesive tape #950 x 1"</i>	.065 ft





F15-73-F-E-A



MODULE DE COMMANDES AU CHÂSSIS ET PANNEAU DE PIED  
 FOOT END AND FOOT BOARD CONTROL PANELS

PRODUIT :  
 PRODUCT :

OL230033

PAGE : 1  
 DE / OF : 1

VERSION  
 01

# Listes de pièces/Part List

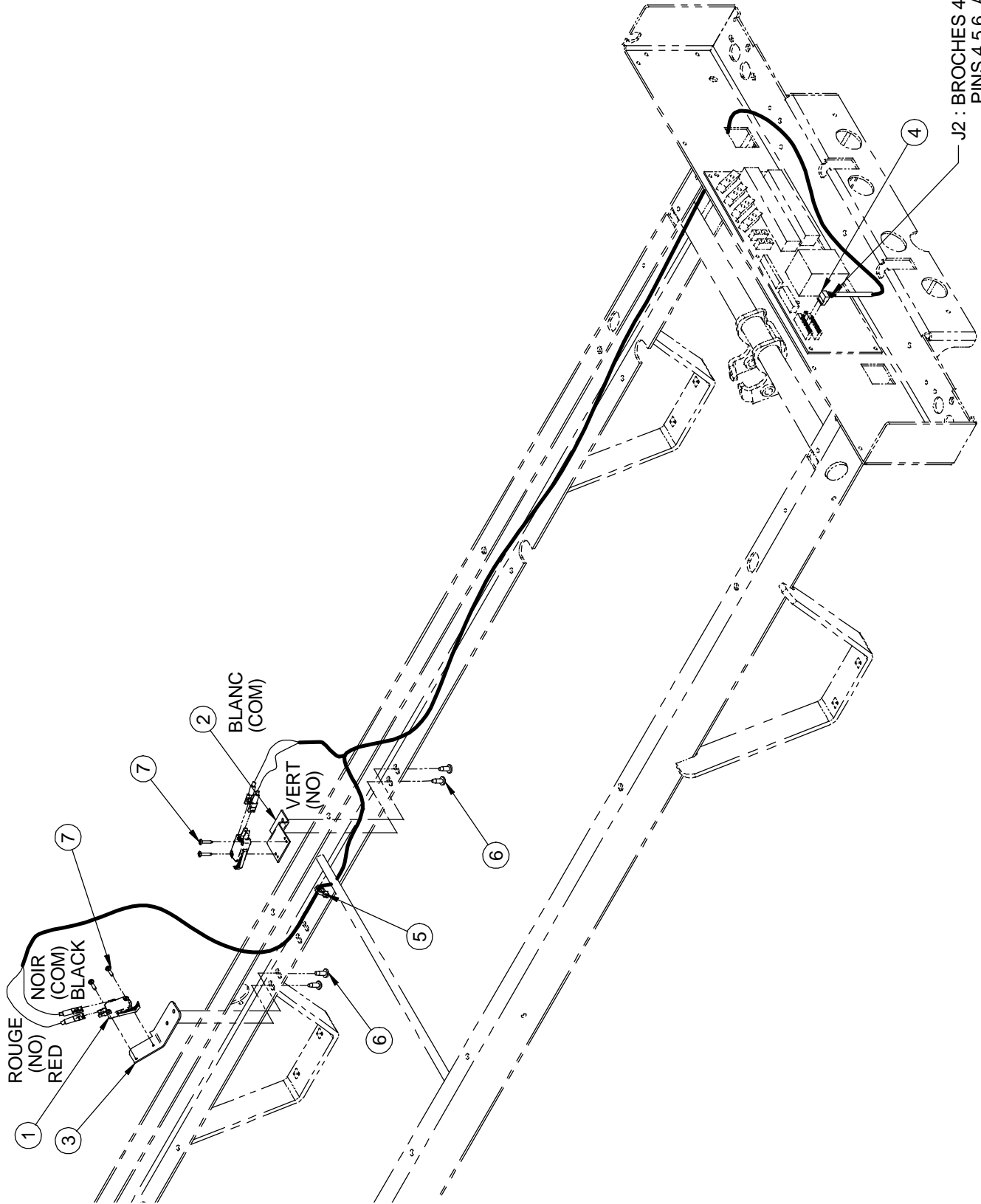
## OL230033

### Modules de commande au châssis et panneau de pied

#### Foot End and Foot Board Control Panels

Pour les modèles /For models FL23E,

Article Item	N° pièce Part No.	Description Description	Qté Qty
1	17-0014Z	Manchon à épaulement <i>Shoulder sleeve</i>	2
2	QP17-0127-07	Plaque de commande infirmier <i>Nurse control board</i>	1
3	QDF17-0180	Membrane commande infirmier <i>Nurse control membrane</i>	1
4	18838	Rondelle pour «Pop» rivet diamètre 3/16" <i>Washer for 3/16" diameter «Pop» rivet</i>	3
5	23-0261P	Couvercle boîte de pied avec connecteur <i>Foot Casing Cover w/Connector</i>	1
6	QDF17-0141	Fil carte/connecteur <i>PC-Board/connector cable</i>	1
7	QDF23-0279	S.A. Câble en Y <i>S.A. Y Cable</i>	1
8	QPN-17-0011	Joint d'étanchéité <i>Seal</i>	1
9	VE30A1G	Écrou hex. à blocage nylon #10-24 p.z. <i>Nylon hex. locknut #10-24 z.p.</i>	2
10	VV33A1G28	Vis mécanique t. pan Phillips #10-24 x 7/8" p.z. <i>Machine screw pan Phillips #10-24 x 7/8" z.p.</i>	2
11	VV83A9G16	Vis tar. tête pan Phillips type B #10 x 1/2" p.z. <i>Tapping screw pan Phillips type B #10 x 1/2" z.p.</i>	9
12	VW60C201320	Espaceur en nylon 5/8" x ,386" x 39/64" <i>Nylon spacer 5/8" x .386" x 39/64"</i>	3
13	QDF7826	Ruban adhésif 3M n°950 x 1" <i>3M adhesive tape #950 x 1"</i>	.25 ft



F15-73-F-E-A



POSITIONNEMENT AUTO CONTOUR  
 AUTO CONTOUR POSITIONING

PRODUIT :  
 PRODUCT :

OL230037

PAGE : 1

DE / OF : 1

VERSION

02

# Listes de pièces/Part List

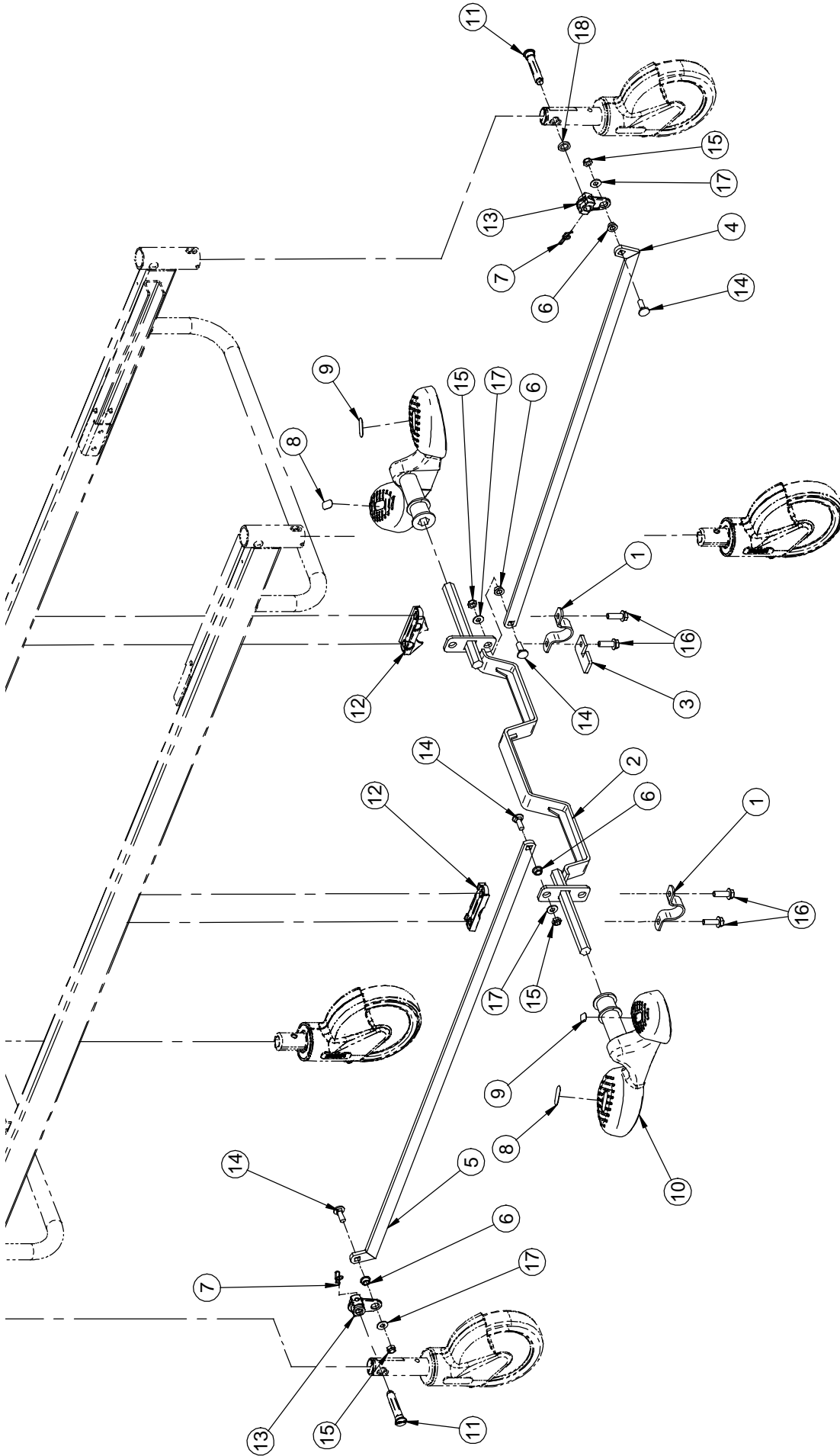
**OL230037**

**Positionnement Auto Contour**

**Auto Contour Positioning**

Pour les modèles /For models FL23E,

<b>Article</b> <i>Item</i>	<b>N° pièce</b> <i>Part No.</i>	<b>Description</b> <i>Description</i>	<b>Qté</b> <i>Qty</i>
1	1325P003	Micro-interrupteur <i>Micro Switch</i>	2
2	23-0164Z	Support de micro-interrupteur <i>Micro Switch Support</i>	1
3	23-0451Z	Support de micro-interrupteur <i>Micro Switch Support</i>	1
4	QDF13-0251	Fil de connexion pour positionnement Auto Contour <i>Connection cable for Auto Contour positioning</i>	1
5	QDF9518	Ty-rap nylon noir (0.143 large X 8" long <i>Nylon Ty-Rap black (0.143 X 8")</i>	1
6	VV83A9G16	Vis tar. tête pan Phillips type B #10 x 1/2" p.z. <i>Tapping screw pan Phillips type B #10 x 1/2" z.p.</i>	4
7	VV87A9A20	Vis tar. tête "truss Phillips" no 4 x 5/8" typ. B p.z. <i>Tap. screw truss Phillips socket #4 x 5/8" typ. B z.p</i>	4



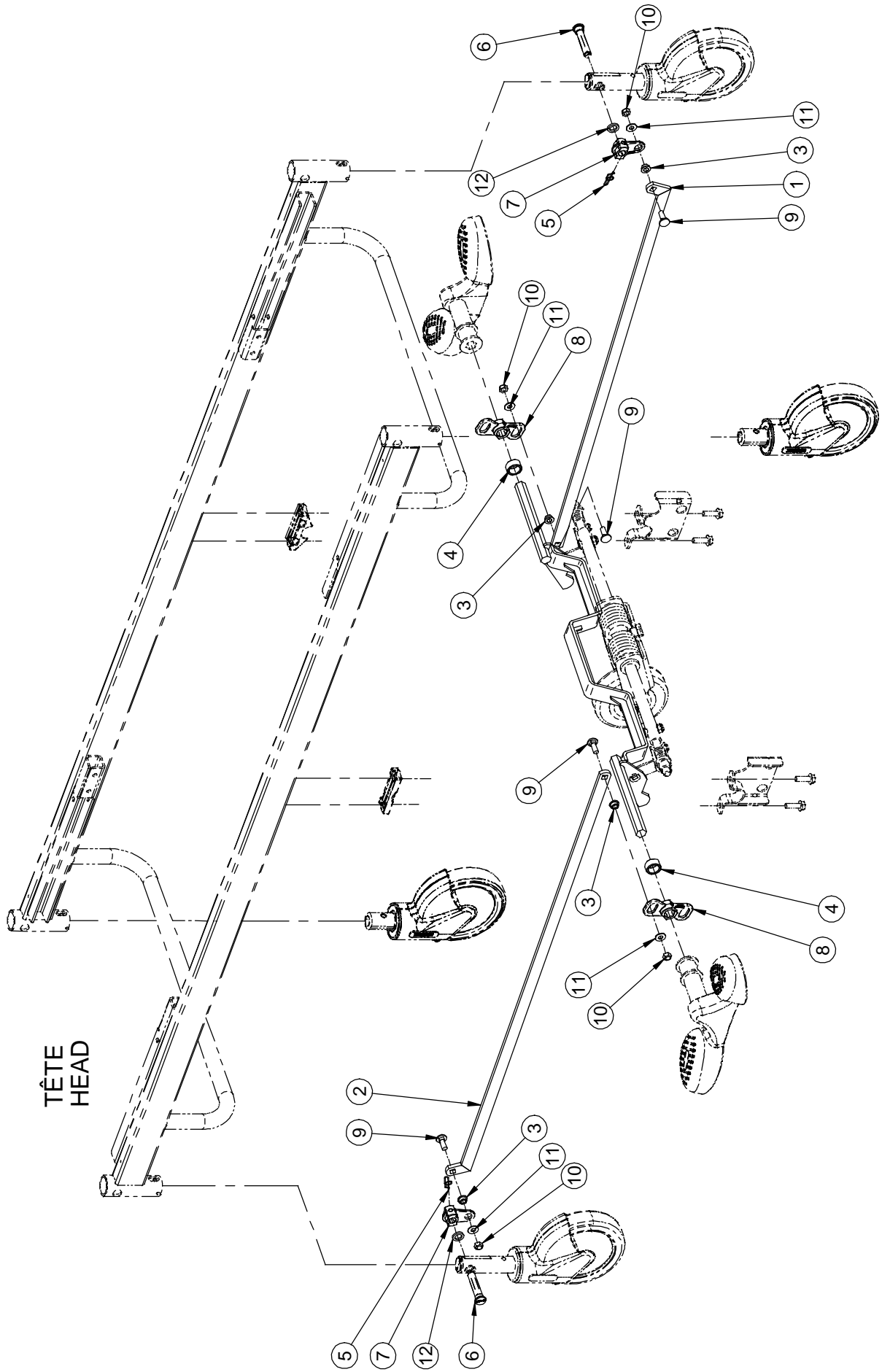
# Listes de pièces/Part List

## OL230042

### Mécanisme de freinage sans 5e roue Brake Mechanism without 5th Wheel

Pour les modèles /For models FL23E,

Article Item	N° pièce Part No.	Description Description	Qté Qty
1	14662Z	Bride d'attache <i>Lever clamp</i>	2
2	23-0327P	S.A. Axe de freinage <i>S.A. Brake Lever</i>	1
3	23-0333Z	Butée de freinage directionnelle <i>Steer Stop</i>	1
4	25-0291P	S.A. Barre de liaison - pied <i>S.A. Connecting Rod - Foot</i>	1
5	25-0292P	S.A. Barre de liaison - tête <i>S.A. Connecting Rod - Head</i>	1
6	25-0340	Entretoise 5/16 X 3/16 <i>5/16 X 3/16 Spacer</i>	4
7	QDF7878	Goupille à fermeture enroulante Ø 3/8" p.z. <i>Rue ring cotter dia. 3/8" p.z.</i>	2
8	QE71-0496	Autocollant 5e roue vert <i>5th wheel green sticker</i>	2
9	QE71-0511	Autocollant frein <i>Brake sticker</i>	2
10	QP21-3761-11	Pédale papillon <i>Butterfly Pedal</i>	2
11	QPA23-0233	Axe de blocage <i>Locking Axle</i>	2
12	QPA25-0312	Entretoise moulée <i>Molded Spacer</i>	2
13	QPA25-0411	Levier de freinage <i>Brake Lever</i>	2
14	VB35A1O28FT	Boulon de carrosserie 5/16 - 18 X 7-8" long cou gr. 5, p.z. <i>Long Neck Carriage Bolt 5/16 - 18 X 7-8" Gr. 5, z.p.</i>	4
15	VE79A1O	Écrou ind. 5/16 - 18 UNC - Grade C <i>UNC Grade C ESNA Nut 5/16 - 18</i>	4
16	VVB4A1O32	Boulon 5/16" - 18 X 1" filet roulant <i>Bolt 5/16" - 18 X 1" Thread Rolling</i>	4
17	VW10A10	Rondelle plate 5/16" SAE p.z. <i>Flat washer 5/16" SAE z.p.</i>	4
18	VW10C162404	Rondelle nylon 1/2" int. x 3/4" ext. x 1/8" ep. <i>Nylon washer 1/2" int. x 3/4" ext. x 1/8" ep.</i>	2



TÊTE  
HEAD

MÉCANISME DE FREINAGE AVEC 5E ROUE  
BRAKE MECHANISM WITH 5th WHEEL

OL230043

PRODUIT :  
PRODUCT :

PAGE : 1  
DE / OF : 1

VERSION  
01

**stryker**

# Listes de pièces/Part List

## OL230043

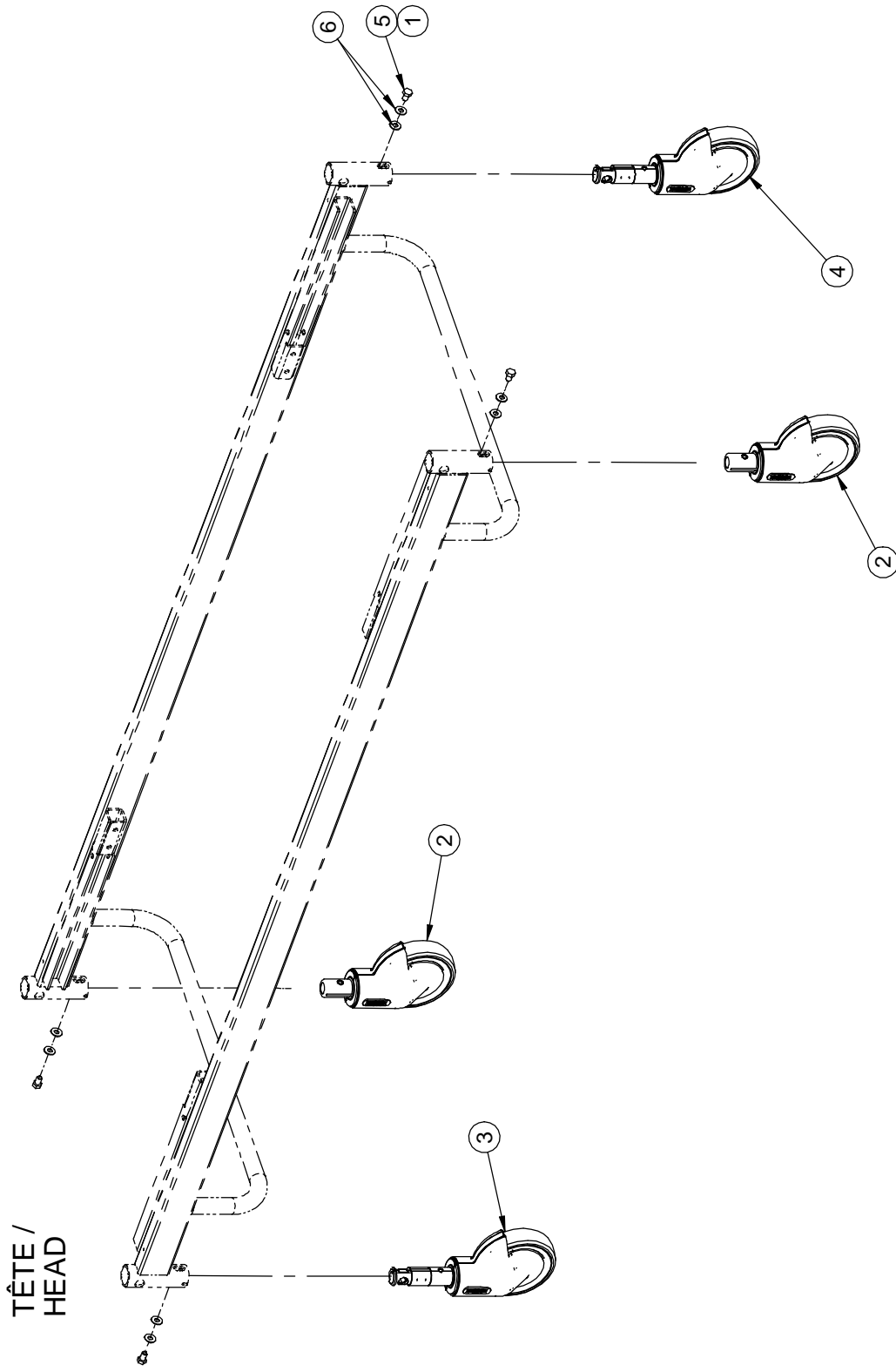
### Mécanisme de freinage avec 5e roue

### Brake Mechanism with 5th Wheel

Pour les modèles /For models FL23E,

Article Item	N° pièce Part No.	Description Description	Qté Qty
1	25-0291P	S.A. Barre de liaison - pied <i>S.A. Connecting Rod - Foot</i>	1
2	25-0292P	S.A. Barre de liaison - tête <i>S.A. Connecting Rod - Head</i>	1
3	25-0340	Entretoise 5/16 X 3/16 <i>5/16 X 3/16 Spacer</i>	4
4	25-0451	Entretoise de levier <i>Lever Spacer</i>	2
5	QDF7878	Goupille à fermeture enroulante Ø 3/8" p.z. <i>Rue ring cotter dia. 3/8" p.z.</i>	2
6	QPA23-0233	Axe de blocage <i>Locking Axle</i>	2
7	QPA25-0411	Levier de freinage <i>Brake Lever</i>	2
8	QPA25-0427	Levier de blocage <i>Locking Lever</i>	2
9	VB35A1O28FT	Boulon de carrosserie 5/16 - 18 X 7-8" long cou gr. 5, p.z. <i>Long Neck Carriage Bolt 5/16 - 18 X 7-8" Gr. 5, z.p.</i>	4
10	VE79A1O	Écrou ind. 5/16 - 18 UNC - Grade C <i>UNC Grade C ESNA Nut 5/16 - 18</i>	4
11	VW10A10	Rondelle plate 5/16" SAE p.z. <i>Flat washer 5/16" SAE z.p.</i>	4
12	VW10C162404	Rondelle nylon 1/2" int. x 3/4" ext. x 1/8" ep. <i>Nylon washer 1/2" int. x 3/4" ext. x 1/8" ep.</i>	2





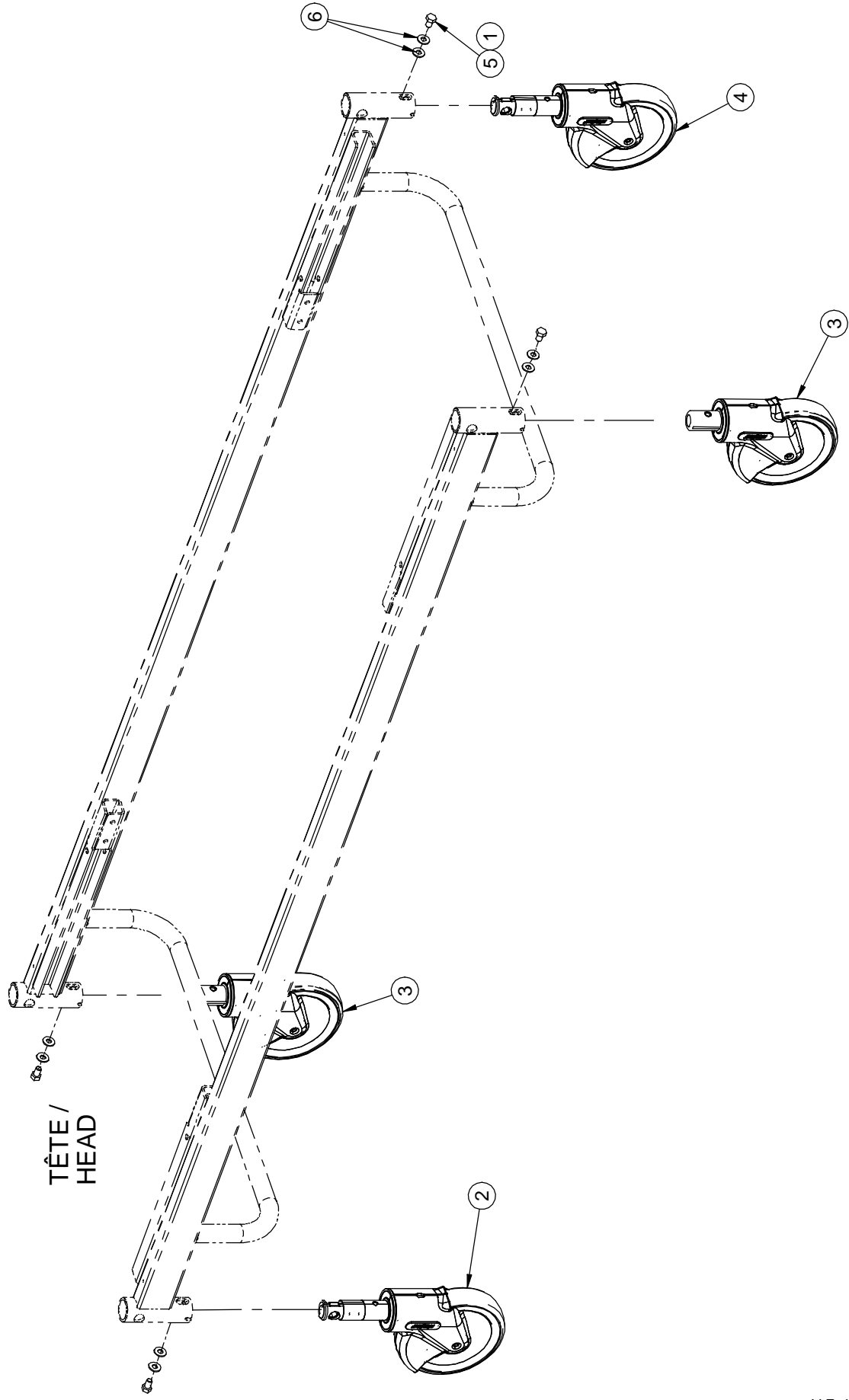
TÊTE /  
HEAD

## Listes de pièces/Part List

**OL230044****Roulettes 5" sans 5e roue****5" Casters w/o 5th Wheel**

Pour les modèles /For models FL23E,

<b>Article</b> <i>Item</i>	<b>N° pièce</b> <i>Part No.</i>	<b>Description</b> <i>Description</i>	<b>Qté</b> <i>Qty</i>
1	M0008	Ciment à filets - force moyenne (bleu) <i>Threadlocker - medium strength (blue)</i>	.05 ml
2	RD25039107	Roulette 5" pivotante <i>5" Swivel Caster</i>	2
3	RD25049407	Roulette 5" avec freinage <i>5" Locking Caster</i>	1
4	RD25049507	Roulette 5" directionnelle <i>5" Steer Caster</i>	1
5	VB12A1O16	Boulon hex. 5/16-18 x 1/2" grade 2, p.z. <i>Hex. bolt 5/16-18 x 1/2" grade 2, z.p.</i>	4
6	VW10A10	Rondelle plate 5/16" SAE p.z. <i>Flat washer 5/16" SAE z.p.</i>	8



F15-73-F-E-A

**stryker**

ROULETTES 6" SANS 5e ROUE  
6" CASTERS W/O 5th WHEEL

PRODUIT :  
PRODUCT :

OL230048

PAGE : 1  
DE / OF : 1

VERSION  
02

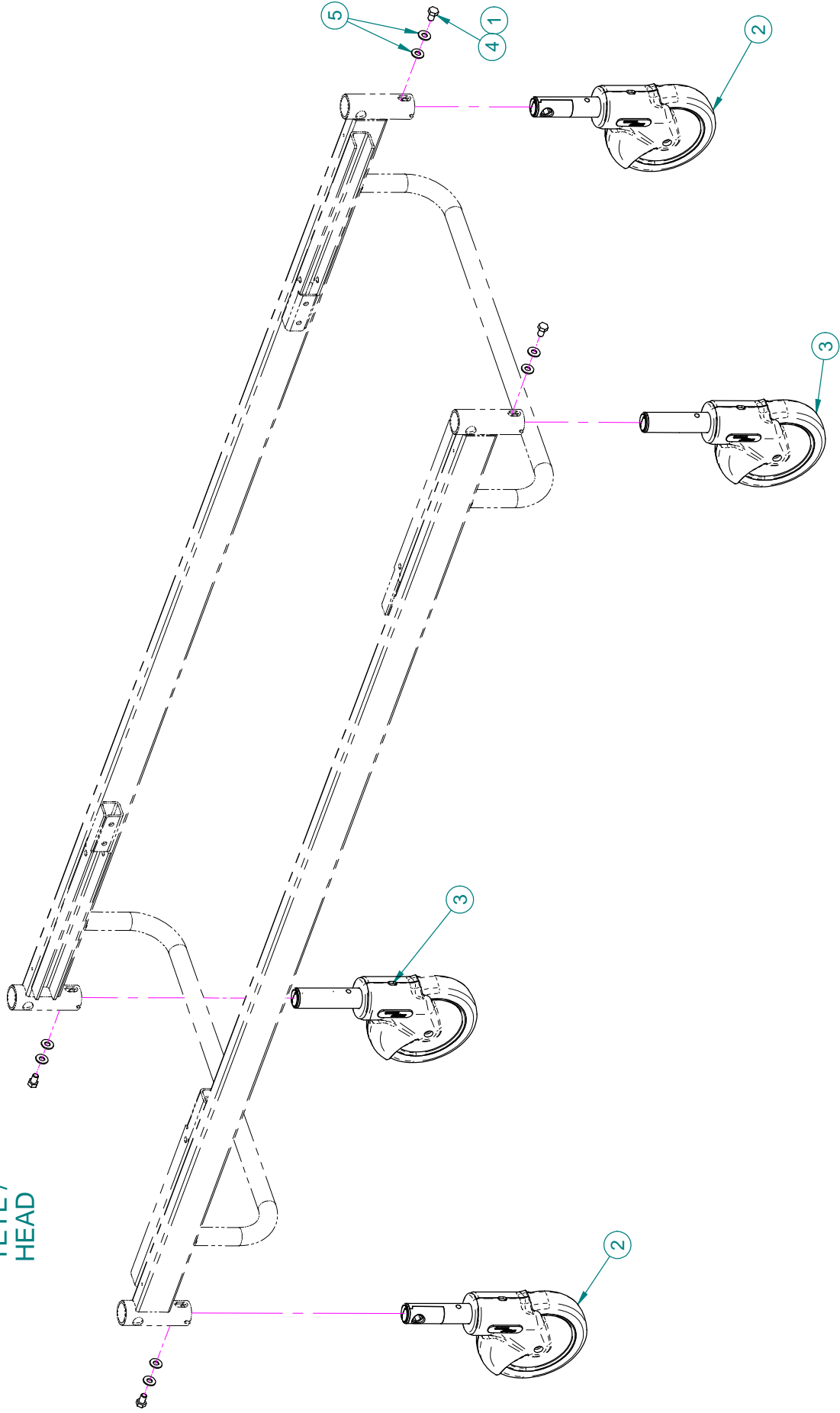
## Listes de pièces/Part List

**OL230048****Roulettes 6" sans 5e roue****6" Casters w/o 5th wheel**

Pour les modèles /For models FL23E,

<b>Article Item</b>	<b>N° pièce Part No.</b>	<b>Description Description</b>	<b>Qté Qty</b>
1	M0008	Ciment à filets - force moyenne (bleu) <i>Threadlocker - medium strength (blue)</i>	.05 ml
2	RD25038807	Roulette de 6" avec frein <i>6" Locking Caster</i>	1
3	RD25049307	Roulette de 6" pivotante <i>6" Swivel Caster</i>	2
4	RD25049607	Roulette 6" directionnelle <i>6" Steer Caster</i>	1
5	VB12A1O16	Boulon hex. 5/16-18 x 1/2" grade 2, p.z. <i>Hex. bolt 5/16-18 x 1/2" grade 2, z.p.</i>	4
6	VW10A10	Rondelle plate 5/16" SAE p.z. <i>Flat washer 5/16" SAE z.p.</i>	8

TÊTE/  
HEAD



F15-73-F-E-A

**stryker**<sup>®</sup>

ROULETTES 6" AVEC 5e ROUE  
6" CASTERS WITH 5th WHEEL

PRODUIT :  
PRODUCT :

OL230050

PAGE : 1  
DE / OF : 1

VERSION  
01

# Listes de pièces/Part List

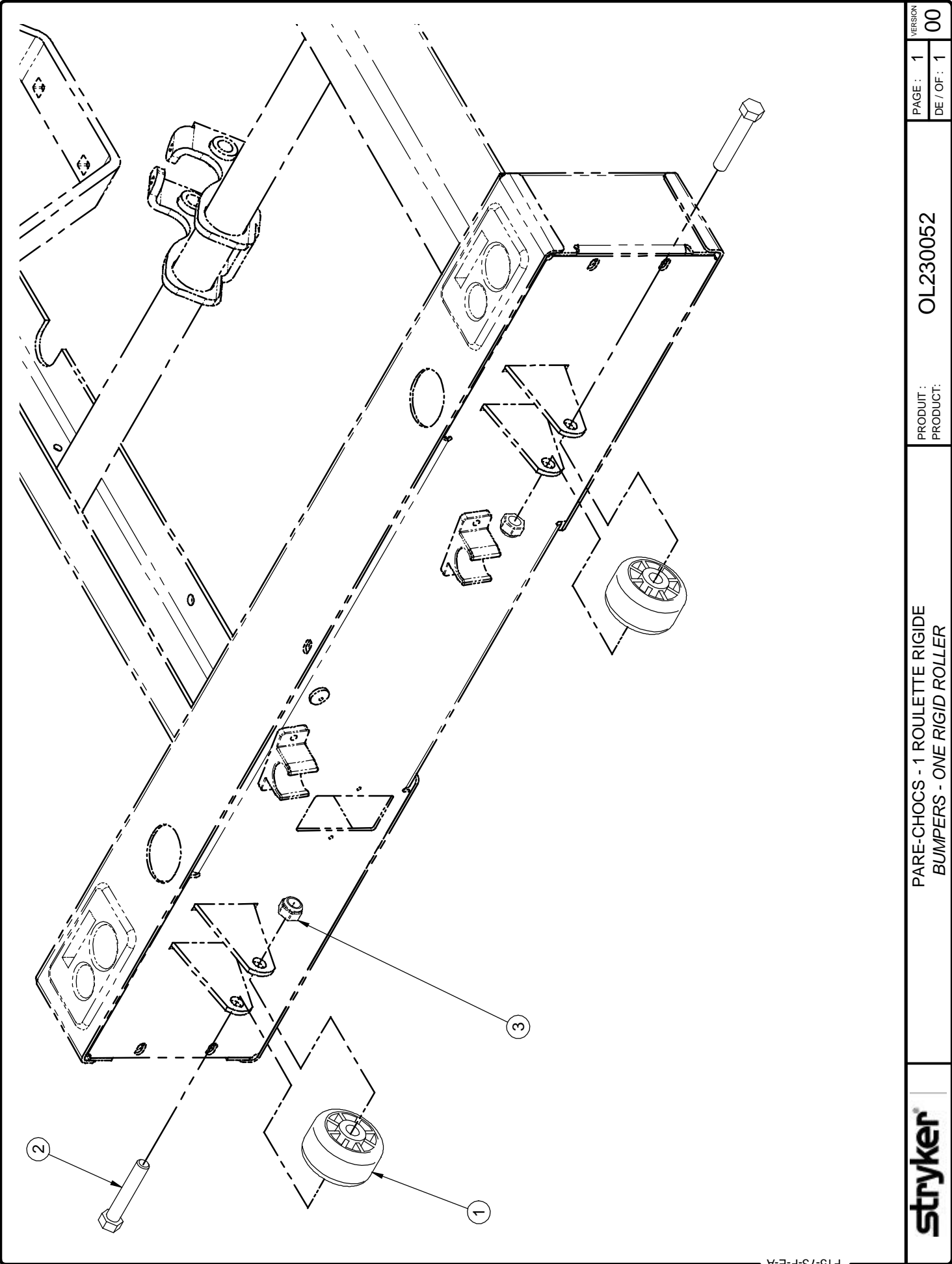
**OL230050**

**Roulettes 6" avec 5e roue**

**6" Casters with 5th Wheel**

Pour les modèles /For models FL23E,

<b>Article Item</b>	<b>N° pièce Part No.</b>	<b>Description Description</b>	<b>Qté Qty</b>
1	M0008	Ciment à filets - force moyenne (bleu) <i>Threadlocker - medium strength (blue)</i>	.05 ml
2	R25-0388	Roulette de 6" avec frein <i>6" Locking Caster</i>	2
3	R25-0493	Roulette de 6" pivotante <i>6" Swivel Caster</i>	2
4	VB12A1O16	Boulon hex. 5/16-18 x 1/2" grade 2, p.z. <i>Hex. bolt 5/16-18 x 1/2" grade 2, z.p.</i>	4
5	VW10A10	Rondelle plate 5/16" SAE p.z. <i>Flat washer 5/16" SAE z.p.</i>	8



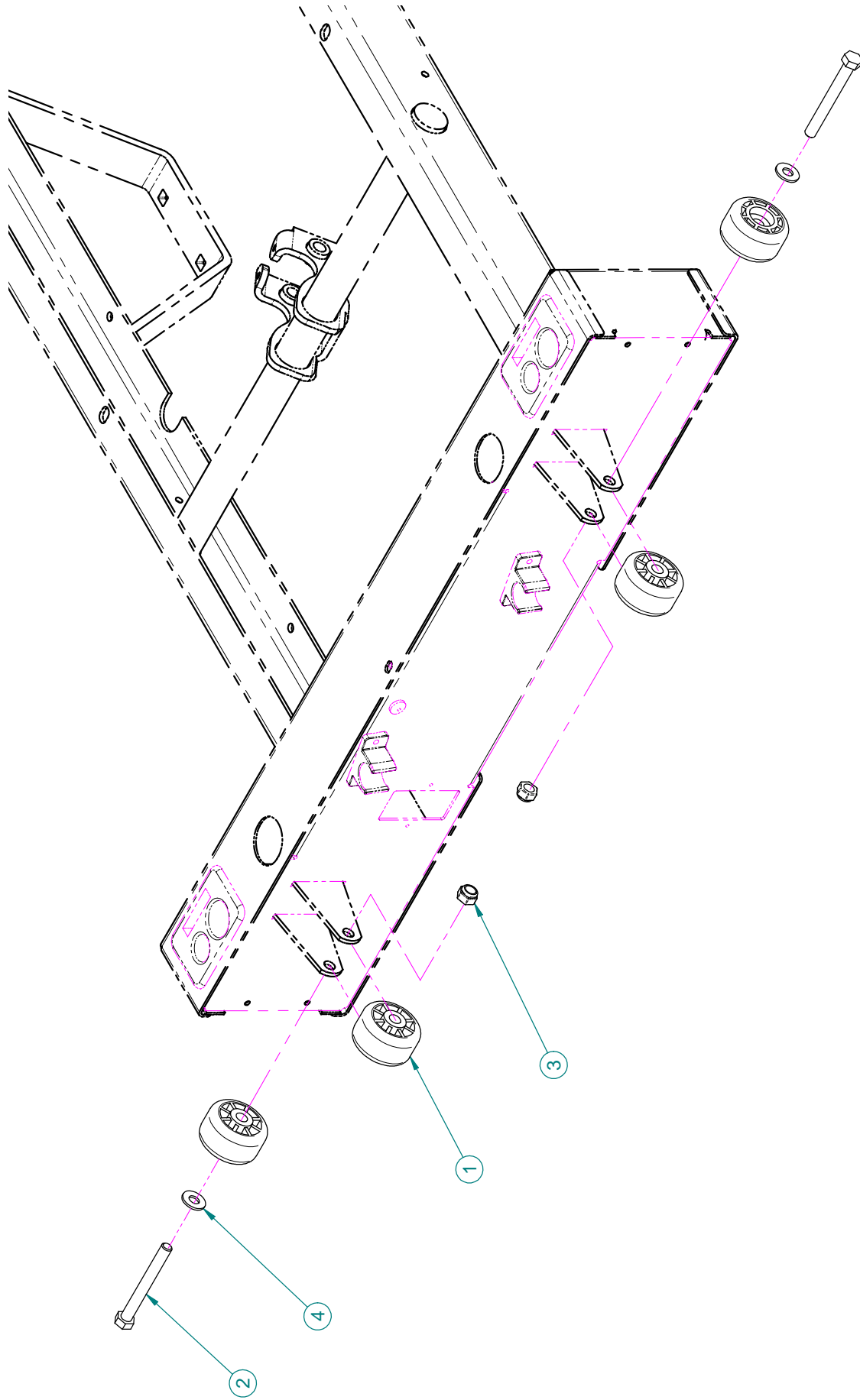
## Listes de pièces/Part List

**OL230052****Pare-chocs- une roulette rigide****Bumpers - One Rigid Roller**

Pour les modèles /For models FL23E,

<b>Article</b> <i>Item</i>	<b>N° pièce</b> <i>Part No.</i>	<b>Description</b> <i>Description</i>	<b>Qté</b> <i>Qty</i>
1	QPN-14-0705	Roulette <i>Roller</i>	2
2	VB12A1O44	Boulon hex. 5/16-18 x 1 3/4" grade 2, p.z. <i>Hex. bolt 5/16-18 x 1 3/4" grade 2, z.p.</i>	2
3	VE30A1O	Ecrou hexagone blocage nylon 5/16-18 p.z. <i>Nylon hex. locknut 5/16-18 UNC z.p.</i>	2





# Listes de pièces/Part List

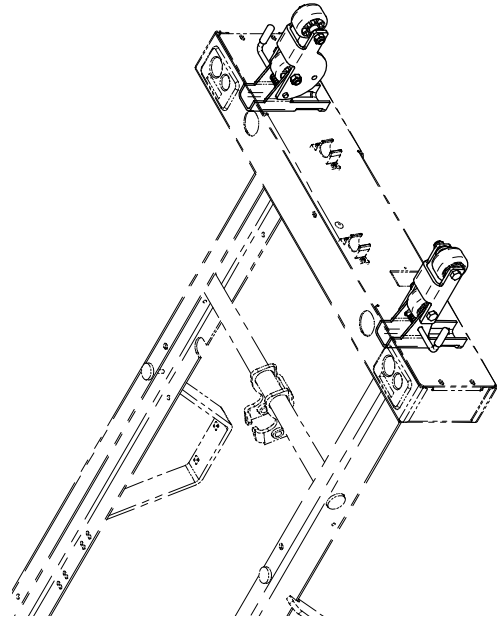
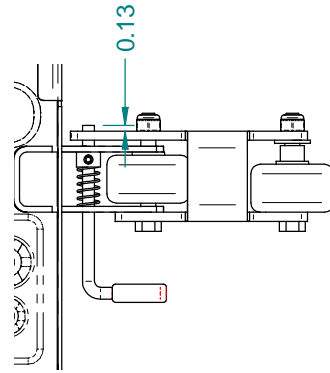
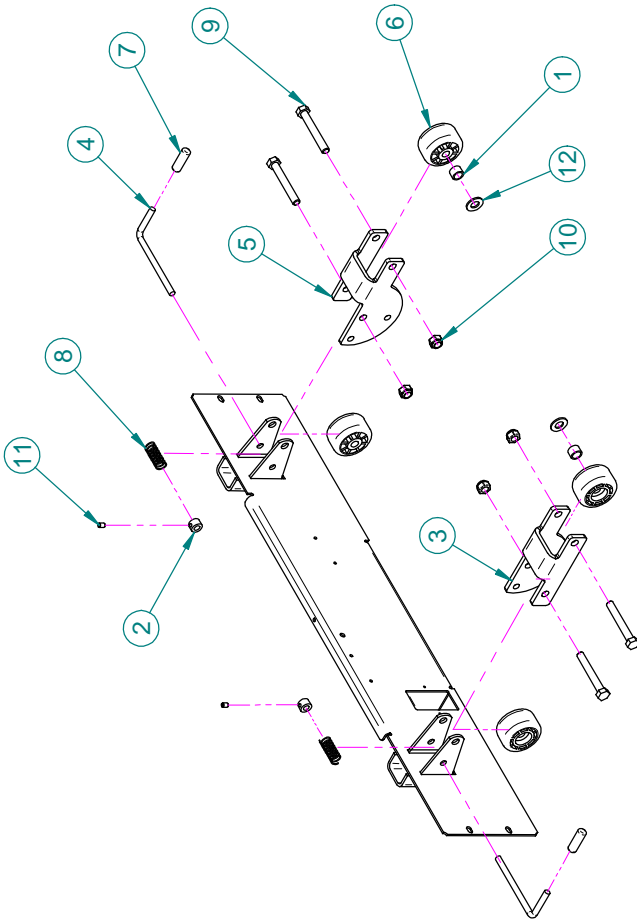
## OL230053

### Pare-chocs - deux roulettes souples

### Bumpers - Two Soft Rollers

Pour les modèles /For models FL23E,

Article <i>Item</i>	N° pièce <i>Part No.</i>	Description <i>Description</i>	Qté <i>Qty</i>
1	QPC-14-0321	Roulette de pare-chocs dia. 1-3/4" <i>Bumper Roller 1-3/4" dia.</i>	4
2	VB15A1O54	Boulon hex. 5/16-18 unc x 2-3/4"lg. grade 5, p.z. <i>Hex. bolt 5/16-18 unc x 2-3/4" grade 5, z.p.</i>	2
3	VE30A1O	Ecrou hexagone blocage nylon 5/16-18 p.z. <i>Nylon hex. locknut 5/16-18 UNC z.p.</i>	2
4	VW10A1O	Rondelle plate 5/16" SAE p.z. <i>Flat washer 5/16" SAE z.p.</i>	2



PARE-CHOCs RÉGLABLES  
ADJUSTABLE BUMPERS

OL230054

PRODUIT :  
PRODUCT :

PAGE : 1

DE / OF : 1

VERSION

00

# Listes de pièces/Part List

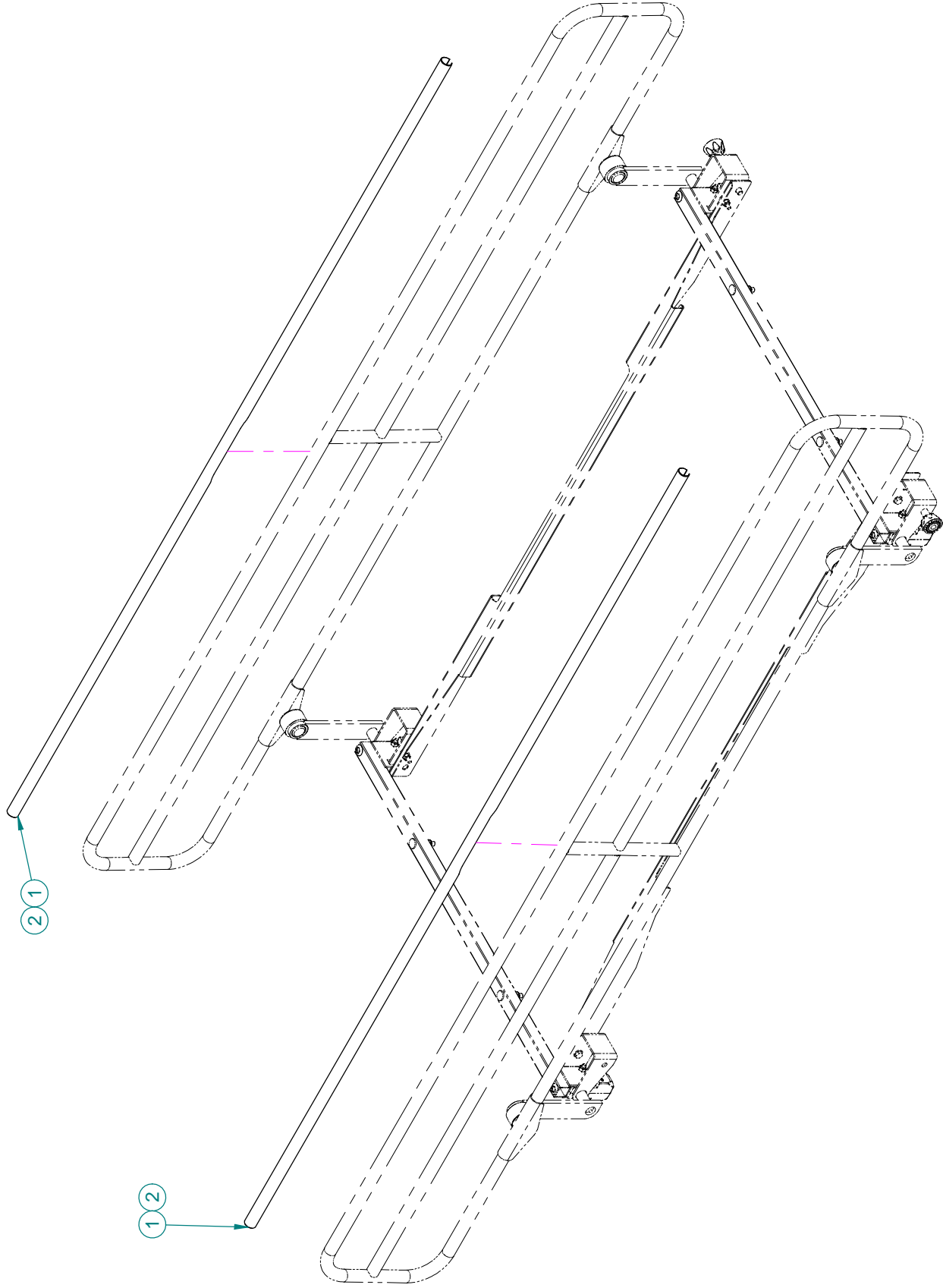
## OL230054

### Pare-chocs réglables

### Adjustable Bumpers

Pour les modèles /For models FL23E,

Article <i>Item</i>	N° pièce <i>Part No.</i>	Description <i>Description</i>	Qté <i>Qty</i>
1	14403Z	Espaceur <i>Spacer</i>	2
2	19-0478Z	Butée réglable <i>Adjustable stopper</i>	2
3	23-0347P	Plaque pivotante gauche <i>Left Pivot Plate</i>	1
4	23-0348	Verrou <i>Lock</i>	2
5	23-0349P	Plaque pivotante droite <i>Right Pivot Plate</i>	1
6	QPN-14-0705	Roulette <i>Roller</i>	4
7	QPVA0012	Capuchon vinyl dia. 1/4" x 1 1/4" <i>Vinyl Cap dia. 1/4" x 1 1/4"</i>	2
8	QRC18642	Ressort du déclencheur pz <i>Release mechanism spring zp</i>	2
9	VB12A1O50	Boulon hex. 5/16-18 x 2 1/4" grade 2, p.z. <i>Hex. bolt 5/16-18 x 2 1/4" grade 2, z.p.</i>	4
10	VE30A1O	Ecrou hexagone blocage nylon 5/16-18 p.z. <i>Nylon hex. locknut 5/16-18 UNC z.p.</i>	4
11	VV60A0G08	Vis pression 6 pans creux <i>Hex socket set screw</i>	2
12	VW10C122402	Rondelle de nylon 3/8"dia. int. x 1/16" <i>Nylon washer 3/8"ins. dia. x 1/16"</i>	2



F15-73-F-E-A

**stryker**<sup>®</sup>

PROTECTEURS PVC POUR CÔTÉS PLEINE LONGUEUR  
PVC PROTECTORS FOR FULL-LENGTH SIDERAILS

PRODUIT :  
PRODUCT :

OL230063

PAGE : 1

DE / OF : 1

VERSION

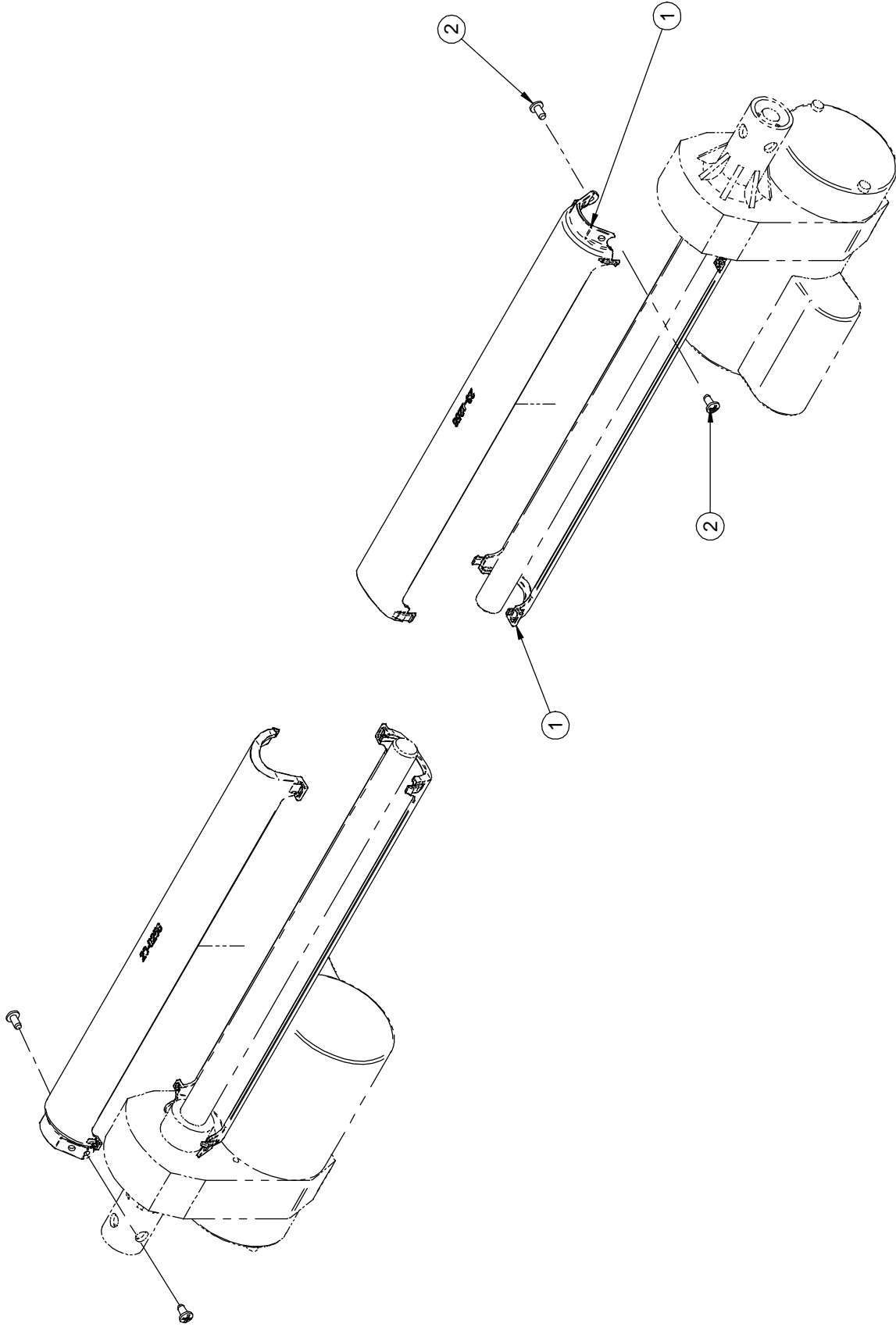
00

## Listes de pièces/Part List

**OL230063****Protecteurs PVC - côté pleine longueur****PVC Protectors - Full-Length Siderail**

Pour les modèles /For models FL23E,

<b>Article</b> <i>Item</i>	<b>N° pièce</b> <i>Part No.</i>	<b>Description</b> <i>Description</i>	<b>Qté</b> <i>Qty</i>
1	1315-011	Protecteur en PVC <i>PVC cover</i>	2
2	QDF7826	Ruban adhésif 3M n°950 x 1" <i>3M adhesive tape #950 x 1"</i>	.065 ft



CACHE-VIS POUR VÉRINS D'ÉLEVATION  
 HI-LO ACTUATORS SCREW COVERS

OL230091

PRODUIT :  
 PRODUCT :

PAGE : 1  
 DE / OF : 1

VERSION

00

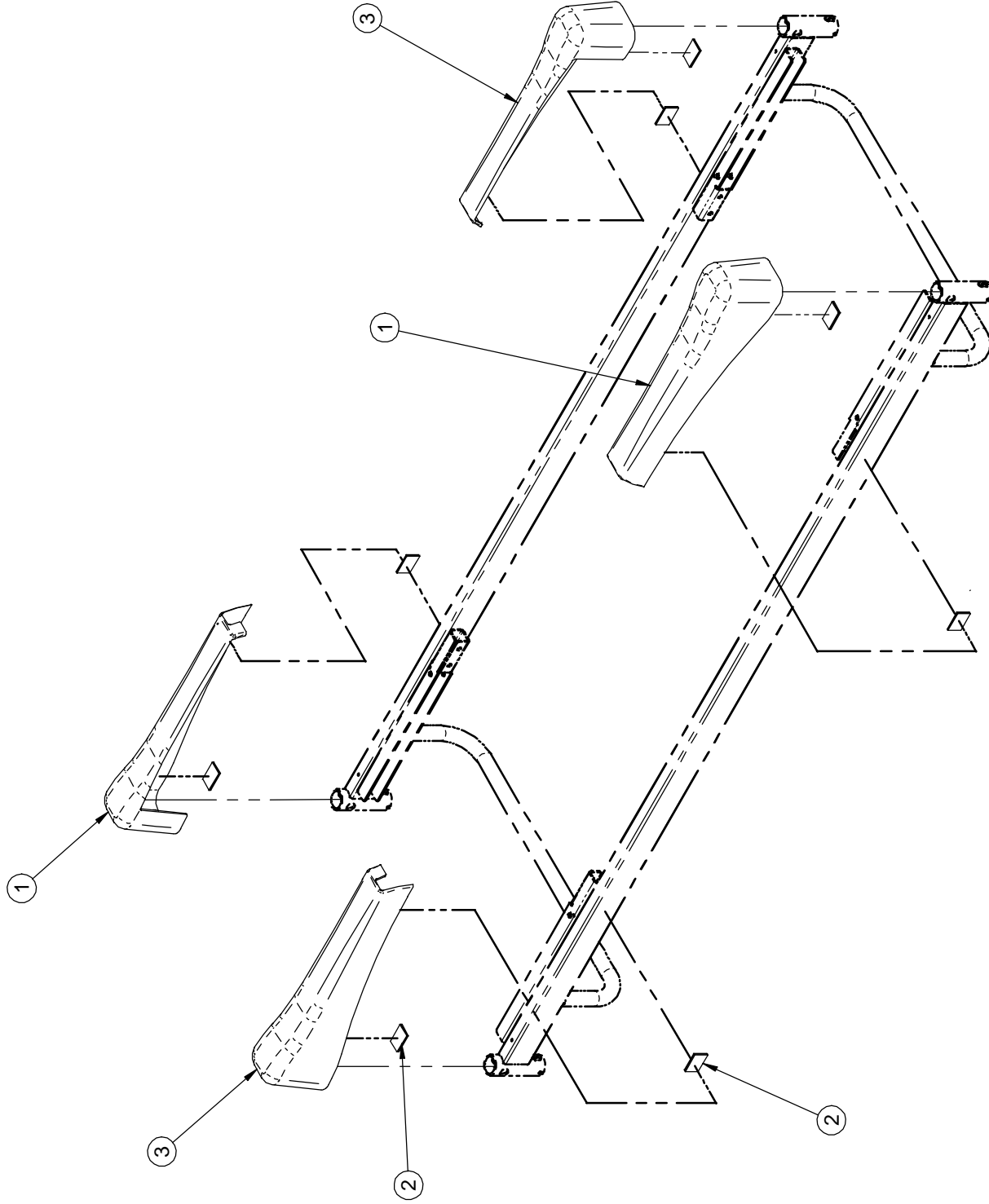
## Listes de pièces/Part List

**OL230091****Cache-vis pour vérins d'élévation****Hi-Lo Actuator Screw Covers**

Pour les modèles /For models FL23E,

<b>Article</b> <i>Item</i>	<b>N° pièce</b> <i>Part No.</i>	<b>Description</b> <i>Description</i>	<b>Qté</b> <i>Qty</i>
1	QP23-0256	Cache-vis <i>Screw Cover</i>	4
2	VV83A9G12	Vis tar. tête pan Phillips type B #10 x 3/8" p.z. <i>Tapping screw pan Phillips type B #10 x 3/8" z.p.</i>	4



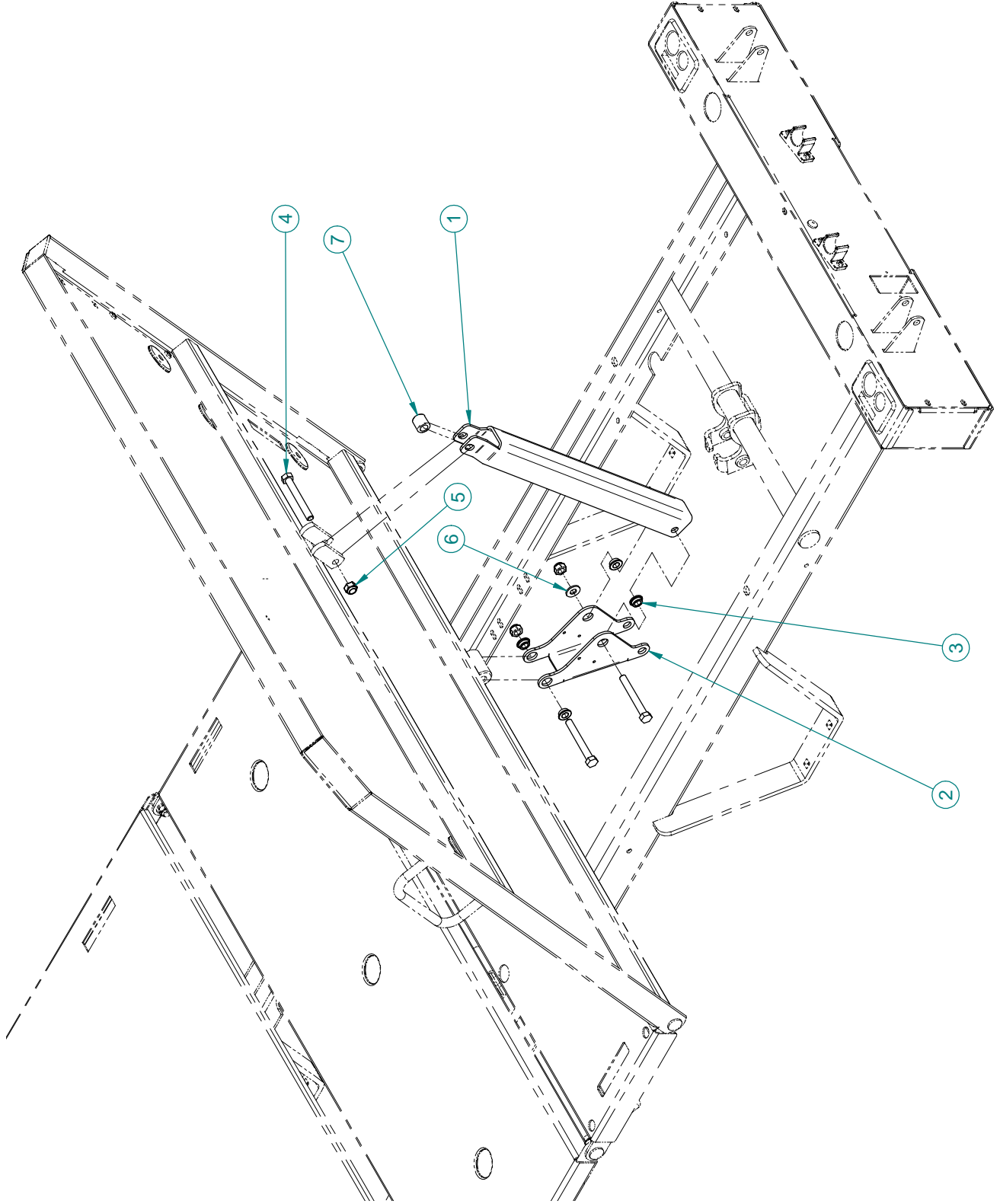


## Listes de pièces/Part List

**OL230101****Couvercles de roulette****Wheel Covers**

Pour les modèles /For models FL23E,

<b>Article</b> <i>Item</i>	<b>N° pièce</b> <i>Part No.</i>	<b>Description</b> <i>Description</i>	<b>Qté</b> <i>Qty</i>
1	QP25-0022-07	Couvercle de roulette droit <i>Right Caster Cover</i>	2
2	25-0550	Velcro du capot de roulette <i>Caster Hood Velcro</i>	8
3	QP25-0039-07	Couvercle de roulette gauche <i>Left Caster Cover</i>	2



# Listes de pièces/Part List

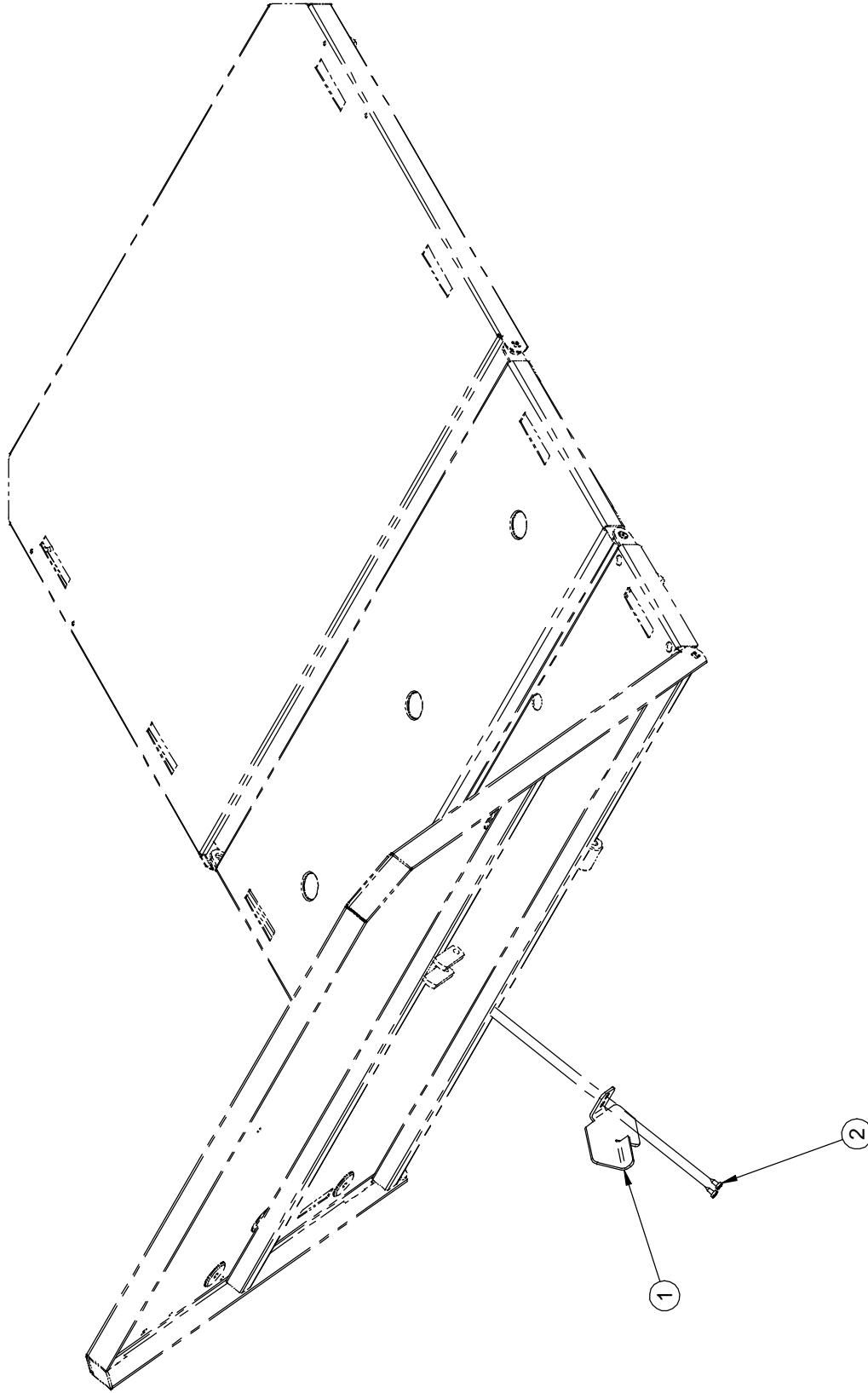
## OL230105

**Sans remise en position RCR**

**Without CPR Emergency Release**

Pour les modèles /For models FL23E,

Article <i>Item</i>	N° pièce <i>Part No.</i>	Description <i>Description</i>	Qté <i>Qty</i>
1	20-0223P	Bras de levier section tête <i>Head section arm lever</i>	1
2	25-0362Z	Levier de sommier <i>Mattress Support Lever</i>	1
3	QDF17-0020	Entretoise à épaulement Ø 5/16 x 0.210" <i>Shoulder spacer dia. 5/16" x 0.210"</i>	4
4	VB15A1O52	Boulon hex. 5/16-18 x 2 1/2" grade 5, p.z. <i>Hex. bolt 5/16-18 x 2 1/2" grade 5, z.p.</i>	3
5	VE30A1O	Ecrou hexagone blocage nylon 5/16-18 p.z. <i>Nylon hex. locknut 5/16-18 UNC z.p.</i>	3
6	VW10A10	Rondelle plate 5/16" SAE p.z. <i>Flat washer 5/16" SAE z.p.</i>	1
7	VW60C201320	Espaceur en nylon 5/8" x ,386" x 39/64" <i>Nylon spacer 5/8" x .386" x 39/64"</i>	1

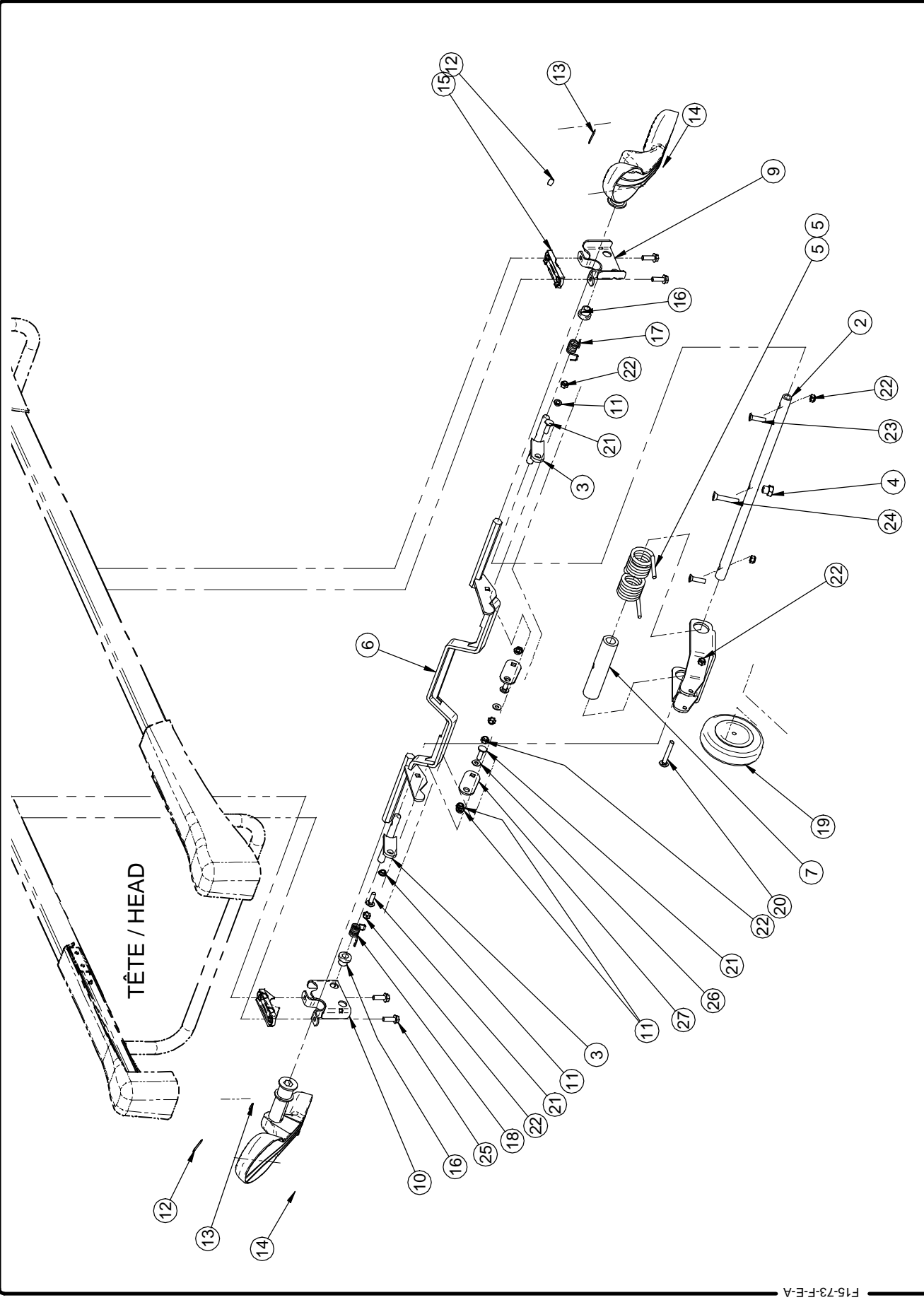


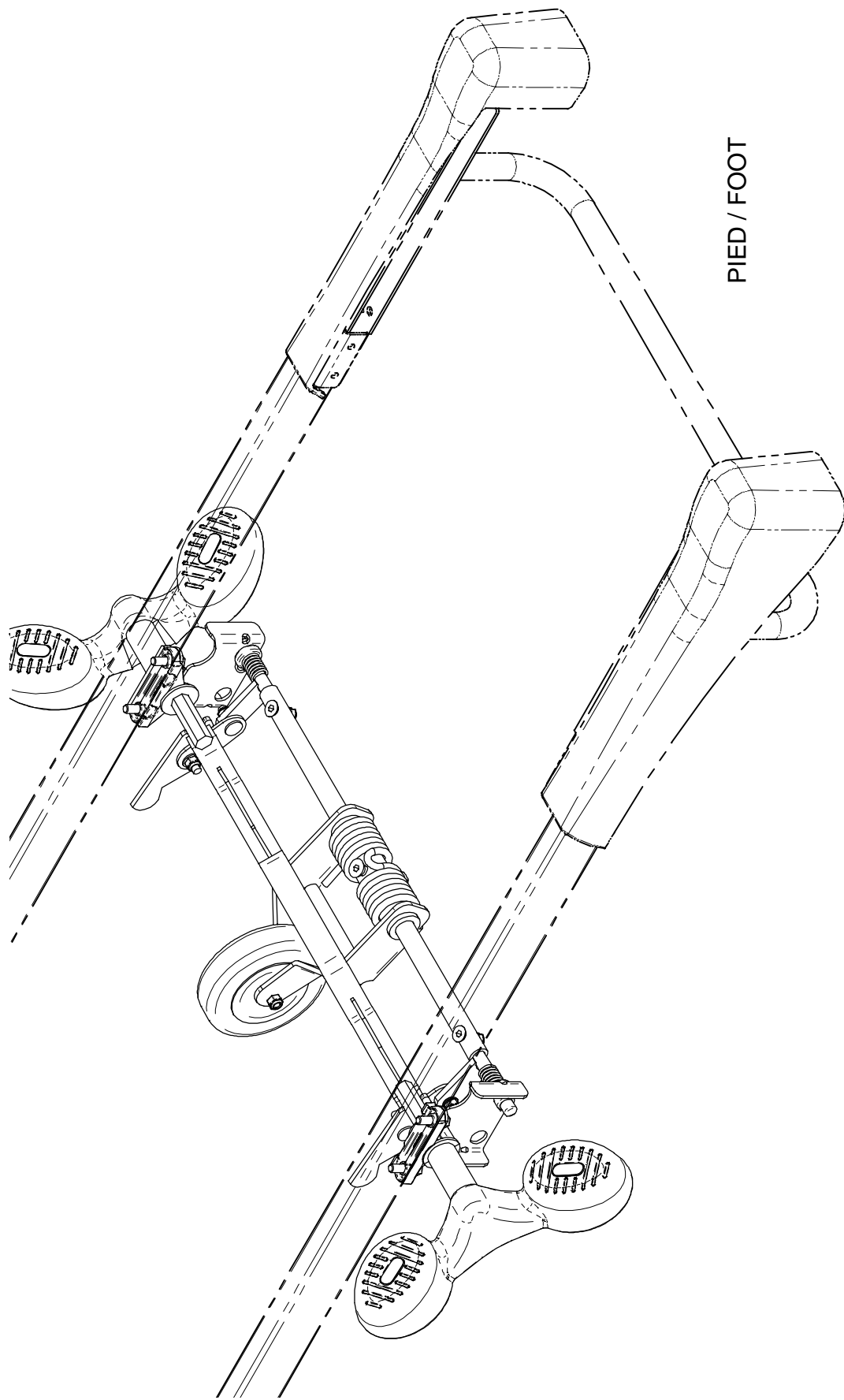
## Listes de pièces/Part List

**OL230106****Plaque d'activation RCR/Auto Contour  
CPR/Auto Contour Activation Plate**

Pour les modèles /For models FL23E,

<b>Article Item</b>	<b>N° pièce Part No.</b>	<b>Description Description</b>	<b>Qté Qty</b>
1	23-0452P	Bras de détection d'angle <i>Angle Sensor Arm</i>	1
2	VV01A9G16	Vis tar. (teck) tête ronde, creuse n° 10 x 1/2" pz <i>Tapping screw (teks), round socket head #10 x 1/2"zp</i>	2





PIED / FOOT

5e ROUE  
5th WHEEL

OL230113

PRODUIT:  
PRODUCT:

VERSION  
PAGE: 2  
DE / OF: 2  
03

**stryker**



# Listes de pièces/Part List

## OL230113

### 5e roue

### 5th Wheel

Pour les modèles /For models FL23E,

Article <i>Item</i>	N° pièce <i>Part No.</i>	Description <i>Description</i>	Qté <i>Qty</i>
1	17-0674Z	Barre de liaison élargie <i>Tie rod</i>	2
2	17-0082P	Arbre de levier <i>Torque shaft</i>	1
3	17-0083Z	S.A. Levier de torsion <i>S.A. Torsion lever</i>	2
4	17-0104Z	Appui de 5e roue <i>5th Wheel Support</i>	1
5	17-0124P	Ressort de 5e roue <i>5th Wheel Spring</i>	1
6	23-0365P	S.A. Levier d'actionnement <i>S.A. Actuating Levr</i>	1
7	25-0068	Coussinet 5e roue <i>5th Wheel Bushing</i>	1
8	25-0296P	Bras de débattement <i>Clearance Arm</i>	1
9	25-0310Z	S.A. Support de 5e roue droit <i>S.A. Right 5th Wheel Support</i>	1
10	25-0338Z	S.A. Support de 5e roue gauche <i>S.A. Left 5th Wheel Support</i>	1
11	QDF17-0020	Entretoise à épaulement Ø 5/16 x 0.210" <i>Shoulder spacer dia. 5/16" x 0.210"</i>	6
12	QE71-0496	Autocollant 5e roue vert <i>5th wheel green sticker</i>	2
13	QE71-0511	Autocollant frein <i>Brake sticker</i>	2
14	QP21-3761-11	Pédale papillon <i>Butterfly Pedal</i>	2
15	QPA25-0312	Entretoise moulée <i>Molded Spacer</i>	2
16	QPN-13-0159	Coussinet de nylon Ø int. 1/2" <i>Nylon bushing 1/2" ID</i>	2
17	QRD17-0232	Ressort de rappel droit <i>Right Torsion Spring</i>	1
18	QRD17-0233	Ressort de rappel gauche <i>Left Torsion Spring</i>	1
19	RL5	5e roue <i>5th Wheel</i>	1
20	VB12A1O50	Boulon hex. 5/16-18 x 2 1/4" grade 2, p.z. <i>Hex. bolt 5/16-18 x 2 1/4" grade 2, z.p.</i>	1

# Listes de pièces/Part List

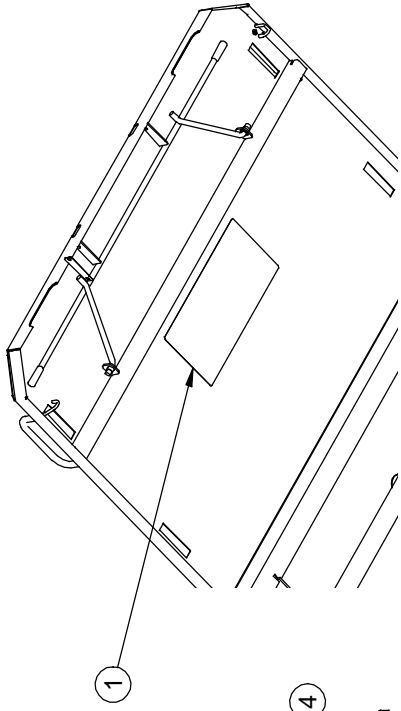
## OL230113

### 5e roue

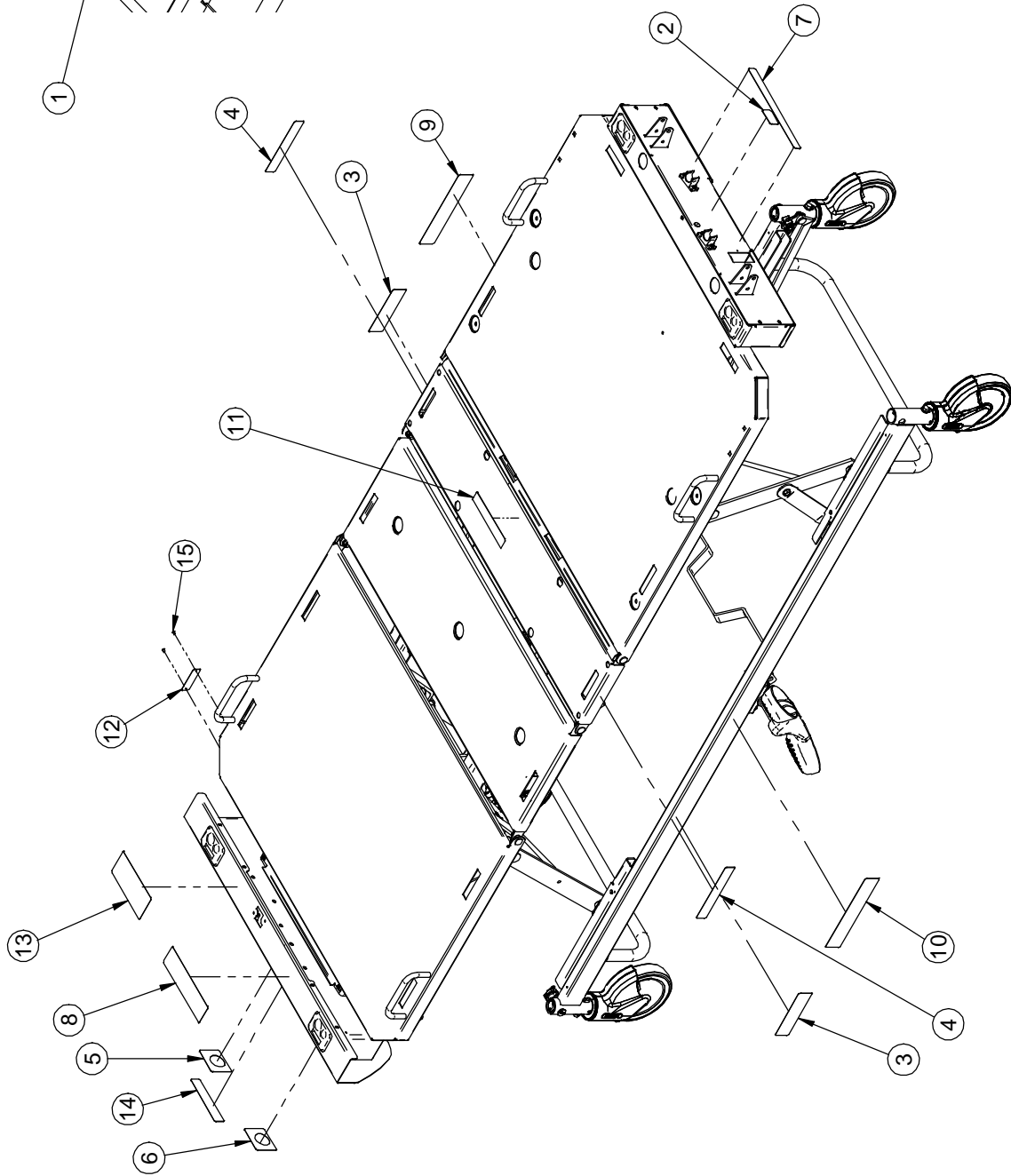
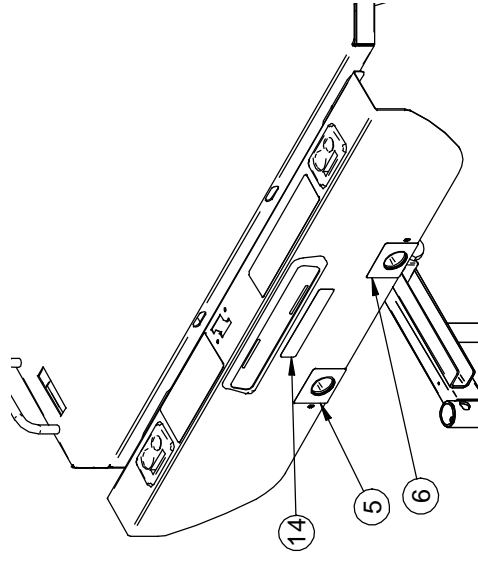
### 5th Wheel

Pour les modèles /For models FL23E,

Article <i>Item</i>	N° pièce <i>Part No.</i>	Description <i>Description</i>	Qté <i>Qty</i>
21	VB35A1O32	Boulon à carrosserie petit cou 5/16-18-1 p.z. grade 5 <i>Carriage bolt (short neck) 5/16-18-1" p.z.</i>	4
22	VE30A1O	Ecrou hexagone blocage nylon 5/16-18 p.z. <i>Nylon hex. locknut 5/16-18 UNC z.p.</i>	7
23	VV11A1O36	Vis tête plate 6 pans creux 5/16-18 UNC x 1/1/4" p.z. <i>Flat head hex socket cap screw 5/16-18 UNC x 1/1/4" z.p.</i>	2
24	VV11A1P48	Vis tête plate 6 pans creux 3/8-16 UNC x 2" p.z. <i>Flat head hex socket cap screw 3/8-16 UNC x 2" z.p.</i>	1
25	VVB4A1O32	Boulon 5/16" - 18 X 1" filet roulant <i>Bolt 5/16" - 18 X 1" Thread Rolling</i>	4
26	VW10A10	Rondelle plate 5/16" SAE p.z. <i>Flat washer 5/16" SAE z.p.</i>	2



DESSOUS DU SOMMIER DE PIED /  
UNDERNEATH THE FOOT SECTION



AUTOCOLLANTS (FRANCAIS / ANGLAIS)  
STICKERS (FRENCH / ENGLISH)

OL230120

PRODUIT :  
PRODUCT :

PAGE : 1  
DE / OF : 1

VERSION  
04

**stryker**

# Listes de pièces/Part List

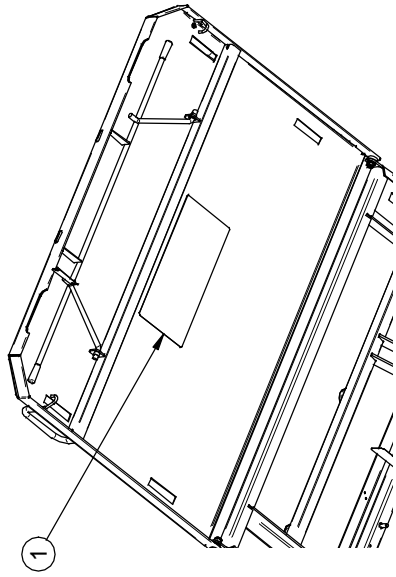
## OL230120

### Autocollants français/anglais

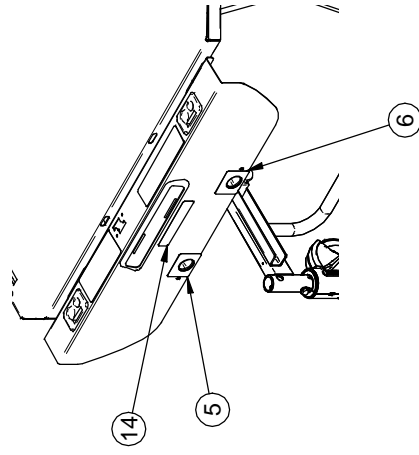
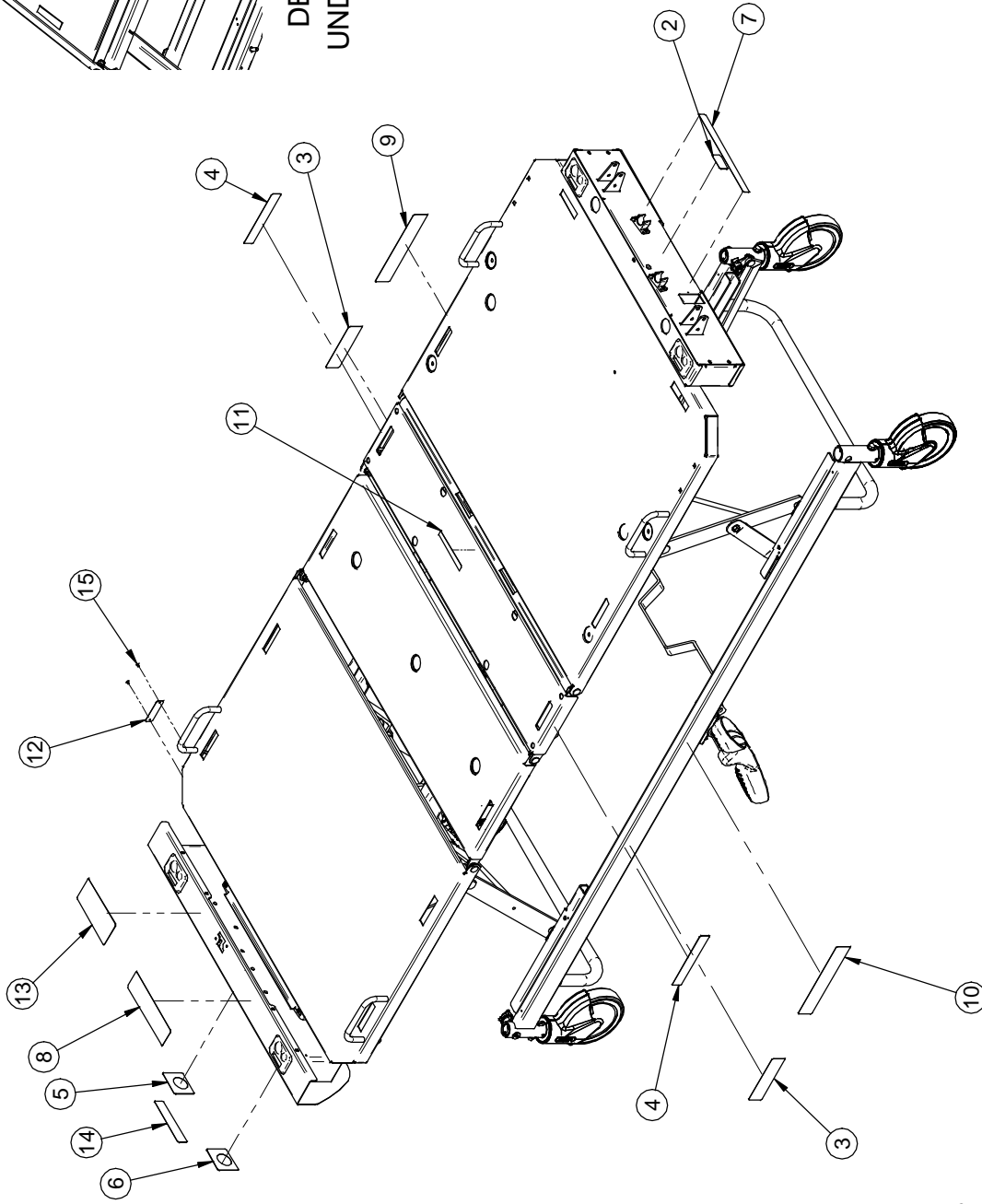
### French/English Stickers

Pour les modèles /For models FL23E,

Article <i>Item</i>	N° pièce <i>Part No.</i>	Description <i>Description</i>	Qté <i>Qty</i>
1	QE14400-F	Autocollant - Résultats d'essais automatisés <i>Sticker - Results of automated tests</i>	1
2	QE18545	Étiquette « Référence au manuel » <i>"Refer to Manual" sticker</i>	1
3	QE71-0346	Autocollant - STRYKER <i>Sticker - STRYKER</i>	2
4	QE71-0547	Autocollant - charge maximum <i>Sticker - Maximum load</i>	2
5	QE71-0707	Autocollant - position manivelle d'urgence/section de tête <i>Sticker - Emergency handle position/head section</i>	1
6	QE71-0708	Autocollant - position manivelle d'urgence/section de cuisse <i>Sticker - Emergency handle position/thigh section</i>	1
7	QE71-0737T	Autocollant - blessure grave <i>Sticker - Serious injury</i>	1
8	QE71-0738T	Autocollant - choc électrique <i>Sticker - Electric shock hazard</i>	1
9	QE71-0739T	Autocollant - positions de la pédale droite <i>Sticker - Right pedal positions</i>	1
10	QE71-0740T	Autocollant - positions de la pédale gauche <i>Sticker - Left pedal positions</i>	1
11	QE71-0741T	Autocollant - épaisseur maximum du matelas <i>Sticker - Mattress maximum thickness</i>	1
12	QE71-0749T	Plaque no. de série <i>Serial Number Plate</i>	1
13	QE71-0752F	Étiquette - Risque de feu <i>Fire Hazard - Sticker</i>	1
14	QE71-0778F	Autocollant - attention accessoires <i>Sticker - Accessory Warning</i>	1
15	VR11H43	Rivet «Pop» #43 tête dôme <i>Dome head pop rivet #43</i>	2



DESSOUS DU SOMMIER DE PIED /  
UNDERNEATH THE FOOT SECTION



F15-73-F-E-A

AUTOCOLLANTS (ANGLAIS / ESPAGNOL)  
STICKERS (ENGLISH / SPANISH)

OL230121

PRODUIT:  
PRODUCT:

VERSION  
PAGE: 1 04  
DE/OF: 1

**stryker**

# Listes de pièces/Part List

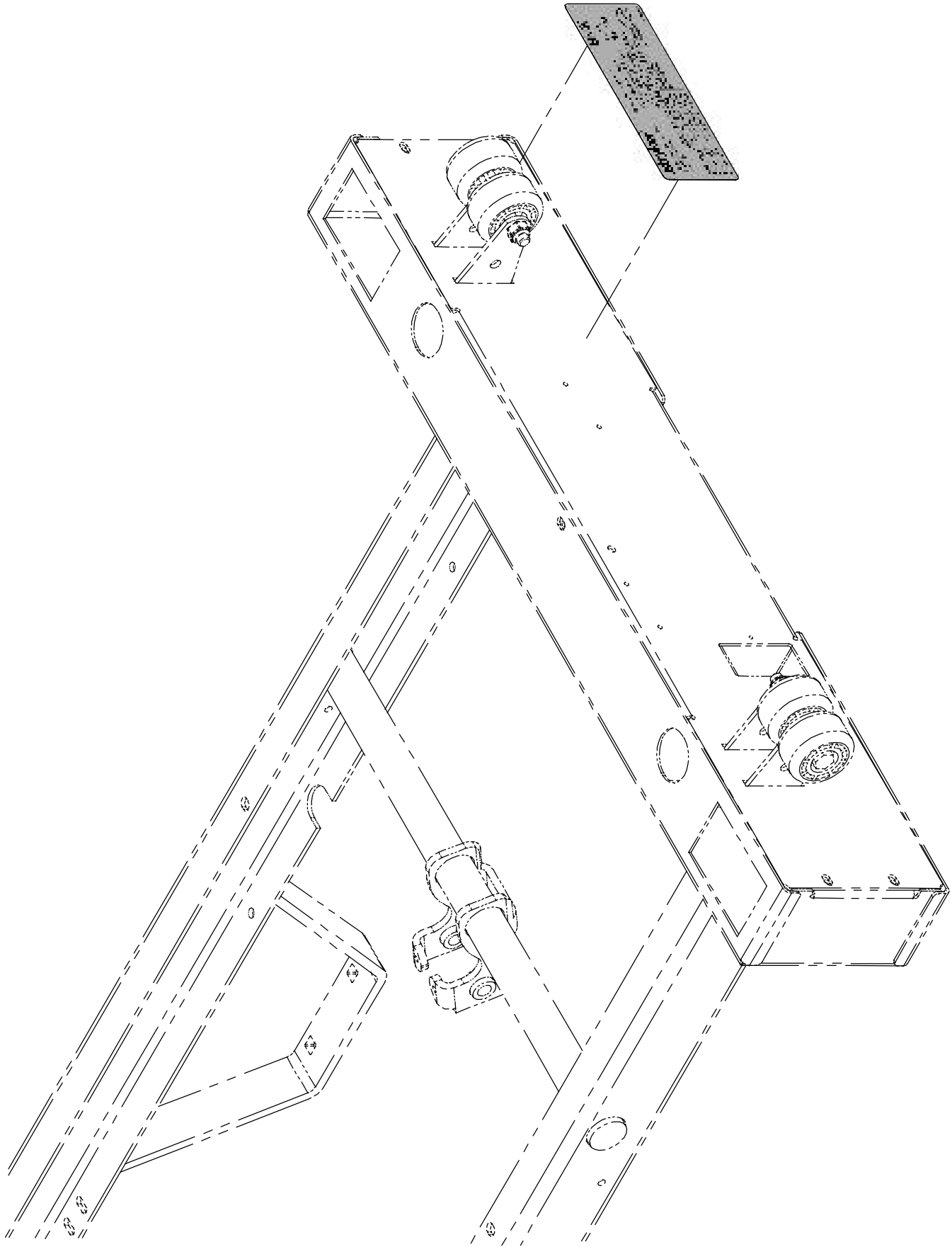
## OL230121

### Autocollants anglais/espagnol

### English/Spanish Stickers

Pour les modèles /For models FL23E,

Article <i>Item</i>	N° pièce <i>Part No.</i>	Description <i>Description</i>	Qté <i>Qty</i>
1	QE14400-F	Autocollant - Résultats d'essais automatisés <i>Sticker - Results of automated tests</i>	1
2	QE18545	Étiquette « Référence au manuel » <i>"Refer to Manual" sticker</i>	1
3	QE71-0346	Autocollant - STRYKER <i>Sticker - STRYKER</i>	2
4	QE71-0547	Autocollant - charge maximum <i>Sticker - Maximum load</i>	2
5	QE71-0707	Autocollant - position manivelle d'urgence/section de tête <i>Sticker - Emergency handle position/head section</i>	1
6	QE71-0708	Autocollant - position manivelle d'urgence/section de cuisse <i>Sticker - Emergency handle position/thigh section</i>	1
7	QE71-0737T	Autocollant - blessure grave <i>Sticker - Serious injury</i>	1
8	QE71-0738T	Autocollant - choc électrique <i>Sticker - Electric shock hazard</i>	1
9	QE71-0739T	Autocollant - positions de la pédale droite <i>Sticker - Right pedal positions</i>	1
10	QE71-0740T	Autocollant - positions de la pédale gauche <i>Sticker - Left pedal positions</i>	1
11	QE71-0741T	Autocollant - épaisseur maximum du matelas <i>Sticker - Mattress maximum thickness</i>	1
12	QE71-0749T	Plaque no. de série <i>Serial Number Plate</i>	1
13	QE71-0752E	Autocollant- Risque de feu <i>Fire Hazard - Sticker</i>	1
14	QE71-0778-E	Autocollant : attention accessoire <i>Sticker: Accessory Warning</i>	1
15	VR11H43	Rivet «Pop» #43 tête dôme <i>Dome head pop rivet #43</i>	2



**stryker**

LIT CERTIFIÉ BNQ  
BNQ CERTIFIED BED

PRODUIT :  
PRODUCT :

OL230144

PAGE : 1

DE / OF : 1

VERSION

00



# Listes de pièces/Part List

**OL230144**

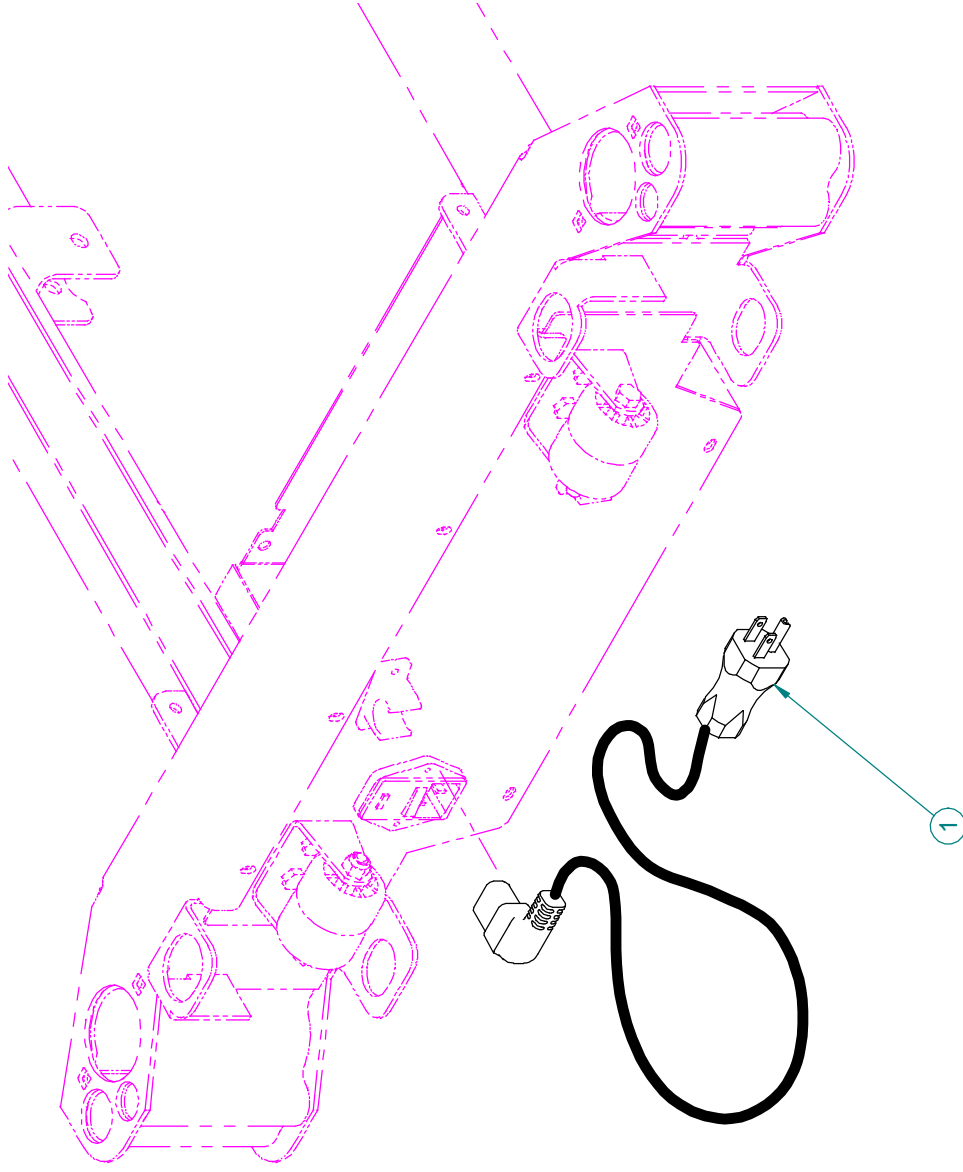
**Certification BNQ**

**BNQ Certification**

Pour les modèles /For models FL23E,

<b>Article</b> <i>Item</i>	<b>N° pièce</b> <i>Part No.</i>	<b>Description</b> <i>Description</i>	<b>Qté</b> <i>Qty</i>
1	QE71-0796-F	Lit certifié BNQ <i>BNQ Certified Bed</i>	1







# Listes de pièces/Part List

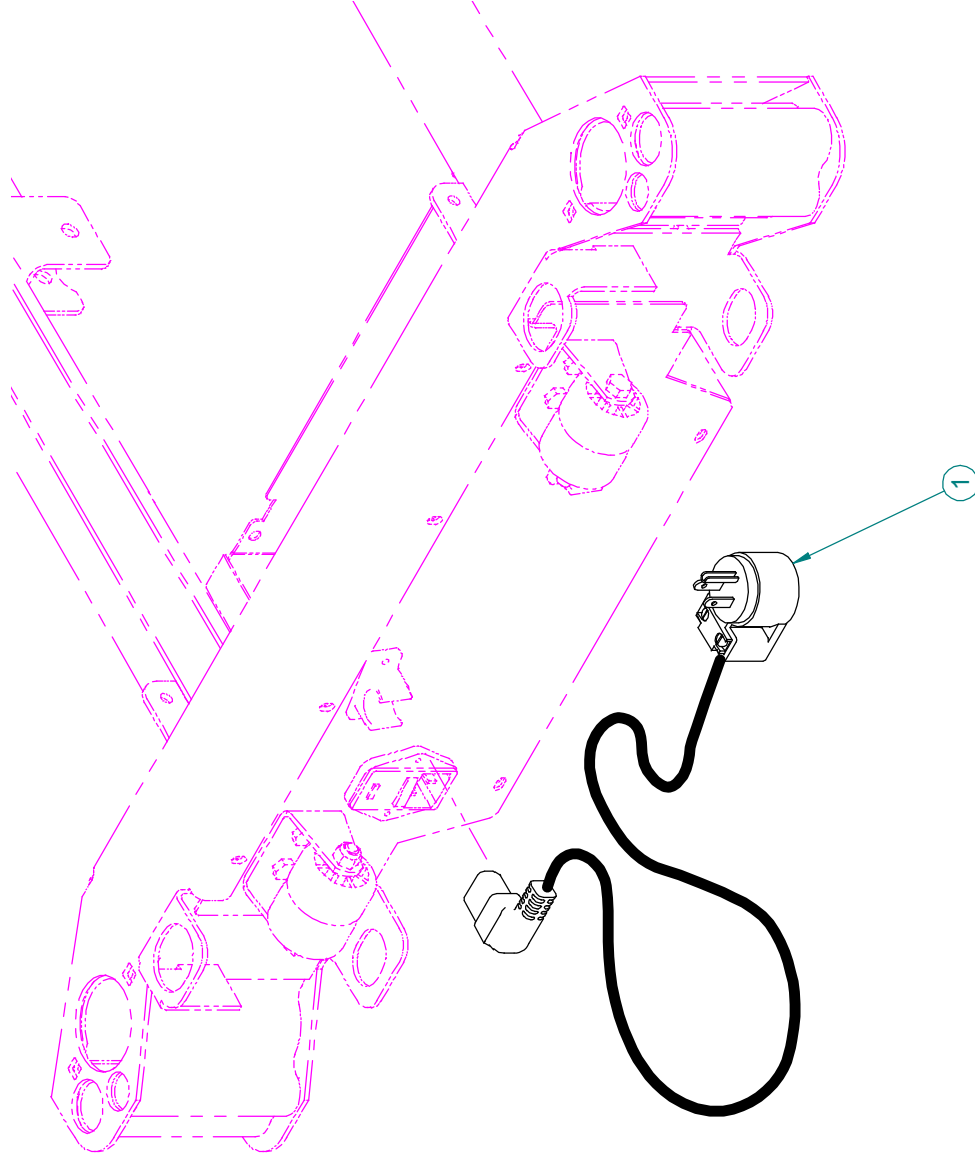
**OL250053**

**Fil 120V avec fiche moulée droite N.-A. qualité hôpital**

**120V Power Cord w/Straight Molded N. A. Hospital Grade Plug**

Pour les modèles /For models FL25E,FL23E,

<b>Article Item</b>	<b>N° pièce Part No.</b>	<b>Description Description</b>	<b>Qté Qty</b>
1	QDF8066	Fil 120V avec fiche moulée droite N-A qualité hôpital <i>120V Power Cord w/Straight Molded N A Hospital Grade Plug</i>	1



FIL AVEC FICHE 90° N. A. QUALITÉ HÔPITAL  
CABLE W/90° N. A. HOSPITAL GRADE PLUG

OL250055

PRODUIT :  
PRODUCT :

PAGE : 1

VERSION

DE / OF : 1

00

**stryker**<sup>®</sup>



# Listes de pièces/Part List

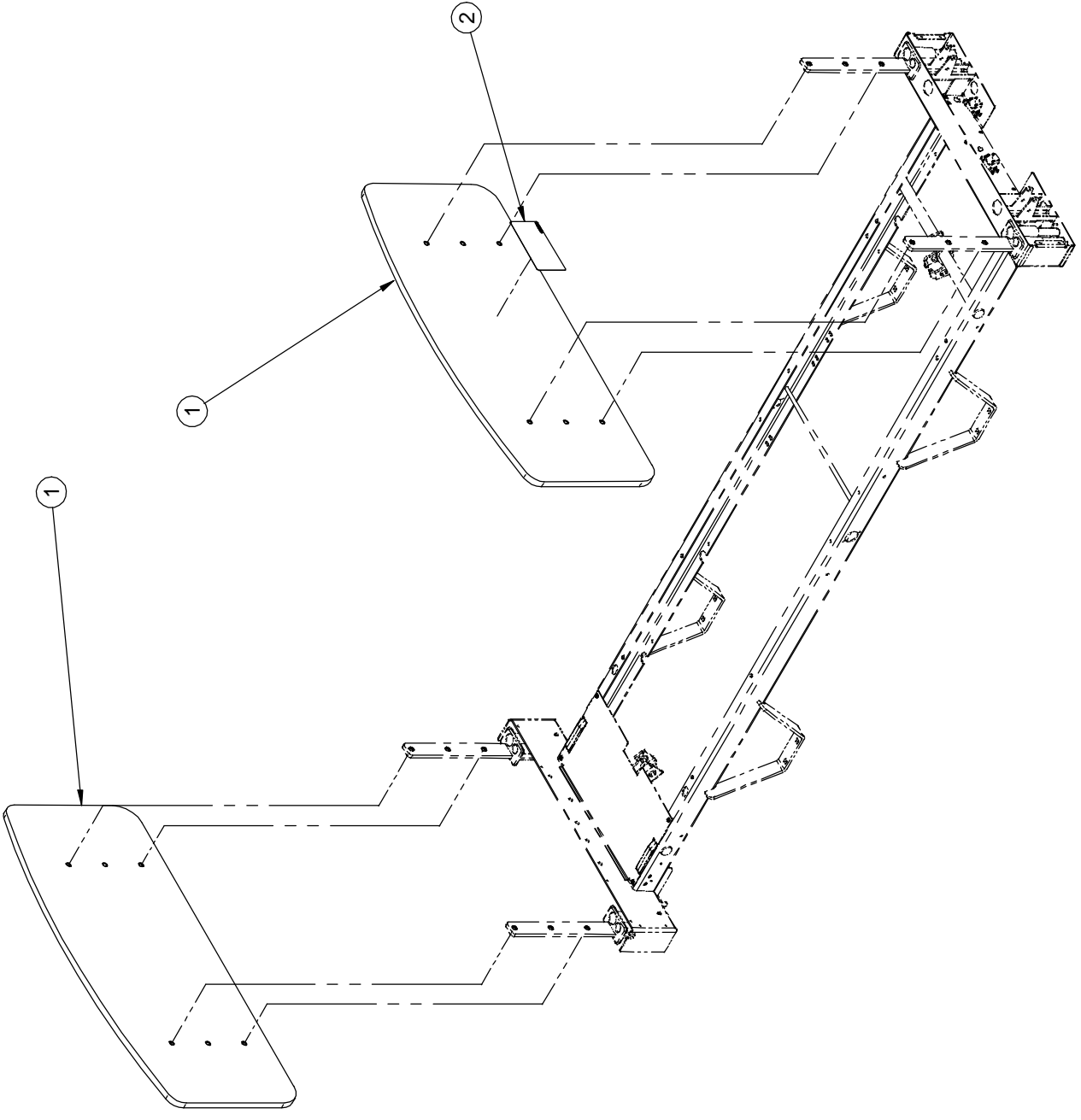
**OL250055**

**Fil 120V avec fiche 90° N.-A. qualité hôpital**

**120V Power Cord with 90° N. A. Hospital Grade Plug**

Pour les modèles /For models FL25E,FL23E,

<b>Article Item</b>	<b>N° pièce Part No.</b>	<b>Description Description</b>	<b>Qté Qty</b>
1	QDF8066-90D	Fil 120 V avec fiche N-A 90° qualité hôpital <i>120V Power Cord with 90° N A Hospital Grade Plug</i>	1



F15-73-F-E-A



PANNEAUX MÉLAMINE SANS MODULE DE COMMANDE  
 MELAMINE BOARDS W/O CONTROL PANEL

OP230069

PRODUIT :  
 PRODUCT:

PAGE : 1

DE / OF : 1

VERSION

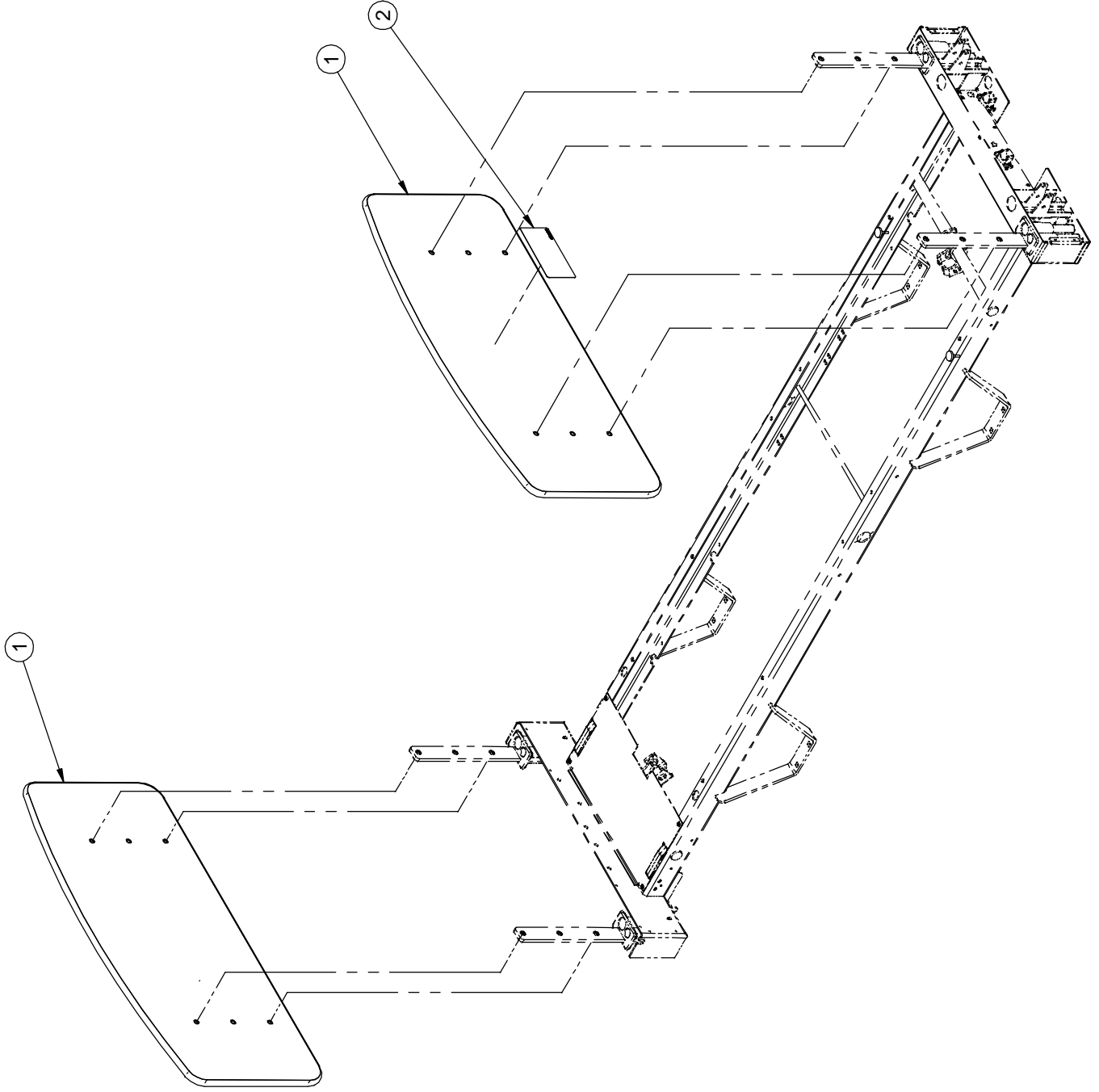
02

## Listes de pièces/Part List

**OP230069****Panneaux mélamine sans module de commande****Melamine Boards w/o Control Panel**

Pour les modèles /For models FL23E,

<b>Article</b> <i>Item</i>	<b>N° pièce</b> <i>Part No.</i>	<b>Description</b> <i>Description</i>	<b>Qté</b> <i>Qty</i>
	QE14376-T	Autocollant - Installation du panneau de tête <i>Sticker - Headboard installation</i>	1
	XB23-0218XX	Panneau mélamine sans module de comm <i>Melamine Board w/o Control Panel</i>	2



1

1

2



PANNEAUX MDF STRATIFIÉ SANS MODULE DE COMMANDE  
MDF LAMINATED BOARDS W/O CONTROL PANEL

PRODUIT :  
PRODUCT :

OP230074

PAGE : 1

DE / OF : 1

VERSION

02

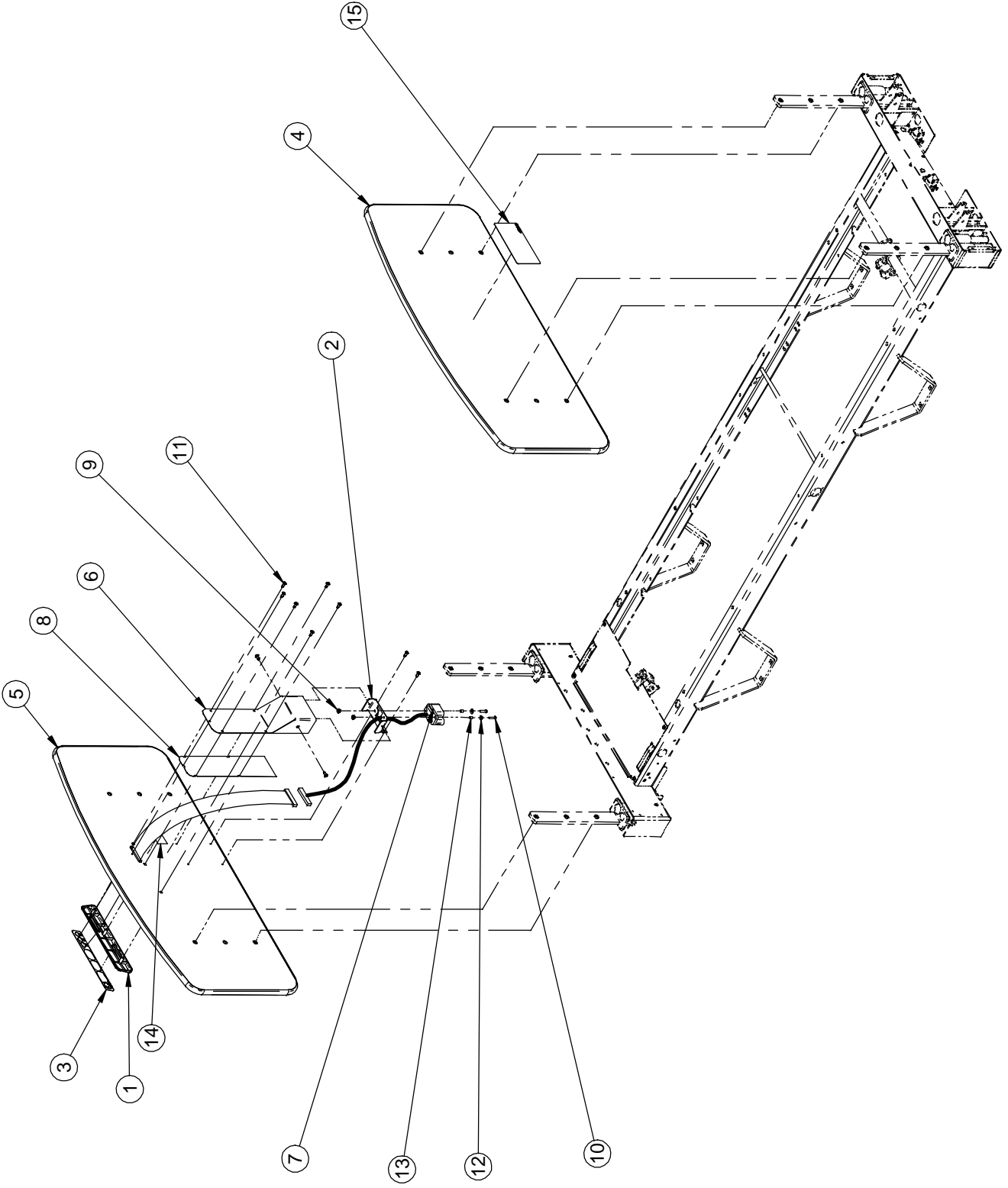
## Listes de pièces/Part List

**OP230074****Panneaux MDF stratifiés sans module de commande****MDF Laminated Boards w/o Control Panel**

Pour les modèles /For models FL23E,

<b>Article</b> <i>Item</i>	<b>N° pièce</b> <i>Part No.</i>	<b>Description</b> <i>Description</i>	<b>Qté</b> <i>Qty</i>
1	XBL23-0122XX	Panneaux MDF stratifiés <i>MDF Laminated Boards</i>	2
2	QE14376-T	Autocollant - Installation du panneau de tête <i>Sticker - Headboard installation</i>	1





# Listes de pièces/Part List

## OP230086

### Panneaux MDF stratifiés avec module de commande

### MDF Laminated Boards with Control Panel

Pour les modèles /For models FL23E,

Article <i>Item</i>	N° pièce <i>Part No.</i>	Description <i>Description</i>	Qté <i>Qty</i>
1	QP17-0127-07	Plaque de commande infirmier <i>Nurse control board</i>	1
2	17-0144P	Support de connecteur <i>Connector support</i>	1
3	QDF17-0180	Membrane commande infirmier <i>Nurse control membrane</i>	1
4	XBL23-012251	Panneau de tête en MDF stratifié <i>MDF Laminated Head Board</i>	1
5	XBL23-026251	Panneau de pied stratifié avec module de commande <i>Laminated Foot Board with Control Panel</i>	1
6	23-0334P	Couvercle du support <i>Support Cover</i>	1
7	QDF17-0139	Rallonge de fil pour membrane <i>Extension cord for membrane</i>	1
8	QE71-0751	Bande isolante pour panneau de pied <i>Foot Board Isolating Strip</i>	1
9	VE30A1E	Écrou hex. à blocage nylon #8-32 p.z. <i>Nylon hex. locknut #8-32 z.p.</i>	2
10	VV33A1E24	Vis mécanique t. pan Phillips #8-32 x 3/4" p.z. <i>Machine screw pan Phillips #8-32 x 3/4" z.p.</i>	2
11	VV83A9G16	Vis tar. tête pan Phillips type B #10 x 1/2" p.z. <i>Tapping screw pan Phillips type B #10 x 1/2" z.p.</i>	10
12	VW11A9E	Rondelle plate #8 <i>Flat washer #8</i>	2
13	VW60C081005	Manchon <i>Sleeve</i>	2
14	QDF7826	Ruban adhésif 3M n°950 x 1" <i>3M adhesive tape #950 x 1"</i>	.25 ft
15	QE14376-T	Autocollant - Installation du panneau de tête <i>Sticker - Headboard installation</i>	1