

LIT DE SOINS MÉDICAUX À RÉGLAGES ÉLECTRIQUES
Modèle FL23E



ASSISTANCE TECHNIQUE ET PIÈCES

1 888 233-6888

72-0760F R3.0
F15-43-F-A

Septembre 2005
Imprimé au Canada

TABLE DES MATIÈRES

1. INTRODUCTION	4
1.1 Renseignements techniques	4
1.2 Assistance technique	5
1.3 Attention / Avertissement / Remarque.....	5
1.4 Précautions d'utilisation	5
1.5 Garantie.....	7
Garantie limitée	7
Pour obtenir une expertise sur place et/ou des pièces.....	7
Autorisation de retour	7
Marchandise endommagée	7
1.6 Symboles	8
1.7 Mise en service	9
1.8 Nettoyage et entretien préventif	10
Nettoyage du lit et des matelas	10
Programme d'entretien préventif	11
1.9 Pictogrammes des positions du lit.....	12
1.10 Illustration du lit	12
2. MODE D'EMPLOI	13
2.1 Mise sous tension	13
2.2 Pédale de frein/direction	13
2.3 Appliquer les freins	13
2.4 Déplacer le lit	14
2.5 Crochets pour sac de drainage	14
2.6 Emplacement des fentes pour courroies de contention.....	14
2.7 Veilleuse (en option)	14
2.8 Remise en position RCR (en option).....	15
Abaisser la section de tête pendant une panne de courant.....	15
2.9 Utilisation de la prise auxiliaire 120V (en option)	15
2.10 Utilisation des côtés de lit	16
2.11 Utilisation des panneaux de tête et de pied	17
2.12 Module de commande au pied du lit	18
Commande de verrouillage des fonctions de la télécommande.....	18
Commandes de réglage de la section de tête.....	18
Commandes de réglage de la section de cuisse	18
Commandes d'élévation du lit.....	19
Commandes des positions Trendelenburg	19
Positionnement <i>Auto Contour</i> (en option)	19
3. ACCESSOIRES	20

1. INTRODUCTION

Ce guide est conçu pour vous aider dans l'utilisation du lit de soins médicaux FL23E de Stryker. Lisez-le attentivement avant d'utiliser le lit. Ce guide devrait être à la disposition du personnel soignant en tout temps lorsque le lit est utilisé.

Le guide de l'utilisateur fait partie intégrante du lit et doit être remis à son nouveau propriétaire dans le cas d'un transfert ou d'une vente.

1.1 RENSEIGNEMENTS TECHNIQUES *

Charge de fonctionnement en sécurité	227 kg (500 lb)
Longueur/largeur hors-tout - côtés de lit relevés	2296 x 1049 mm (90.4 x 41.3")
Poids avec panneaux	177 kg (390 lb)
Sommier	89 x 198 cm (35 x 78")
Dimension du matelas recommandé Longueur/largeur Épaisseur maximum - norme BNQ - lit avec roulettes Ø12.7 cm (5") - lit avec roulettes Ø15.2 cm (6") - hors-norme BNQ	89 x 198 cm ou 203 cm (35 x 78" ou 80") 15.2 cm (6") 12.7 cm (5") 15.2 cm (6")
Élévation min./max. du lit - avec roulettes Ø12.7 cm (5") - avec roulettes Ø15.2 cm (6")	29.8 à 73.7 cm (11.75 à 29") 32.4 à 76.2 cm (12.75 à 30")
Angle de la section de tête	0 à 62°
Angle de la section de cuisse - avec <i>Auto Contour</i> - sans <i>Auto Contour</i>	0 à 25° 0 à 32°
Trendelenburg/Trendelenburg inversé	+17° à - 17°
Conditions d'environnement - transport et entreposage - température ambiante - humidité relative - pression atmosphérique - en utilisation - température ambiante - humidité relative - pression atmosphérique	-40 à 70°C (-40 à 158°F) 10 à 100% 500 à 1060 hPa 10 à 40°C (50 à 104°F) 5 à 95% sans condensation 700 à 1060 hPa
** Alimentation électrique - rencontre les exigences des normes suivantes :CSA C22.2 N° 601.1, UL 60601-1, IEC 60601-1, 60601-2-38 et BNQ 6641-120 : 2003	100V~, 50-60Hz, 7.5A -2 fusibles action rapide, 250V, 10A 120V~, 50-60Hz, 4.0A (9.8A avec prise auxiliaire 120V en option) - 2 fusibles action rapide, 250V, 10A 200V~, 50-60Hz, 3.2A -2 fusibles action lente, 250V, 6.3A 220V~, 50-60Hz, 2.9A -2 fusibles action lente, 250V, 6.3A 240V~, 50-60Hz, 2.7A -2 fusibles action lente, 250V, 6.3A

* Stryker apporte un soin particulier à l'amélioration de ses produits et se réserve le droit d'en changer les spécifications sans préavis.

** Le rapport cyclique de l'appareil est de 10%.

1.2 ASSISTANCE TECHNIQUE

Pour toute information relative à ce produit, communiquez avec le service technique mentionné ci-dessous ou avec votre représentant régional.

Stryker Canada

1 888 233-6888

45, Innovation Drive

Hamilton, Ontario, L9H 7L8

Canada

1.3 ATTENTION / AVERTISSEMENT / REMARQUE

Les mots **ATTENTION**, **AVERTISSEMENT** et **REMARQUE** ont une signification particulière que vous devez observer minutieusement.



ATTENTION

Concerne la sécurité personnelle du patient ou de l'utilisateur. L'inobservation de cette information peut provoquer des risques de blessure au patient ou à l'utilisateur.



AVERTISSEMENT

Concerne des méthodes particulières ou des mesures de précaution pour éviter d'endommager le produit.

REMARQUE

Contient de l'information particulière pour faciliter l'opération, l'entretien ou préciser des recommandations importantes.

1.4 PRÉCAUTIONS D'UTILISATION

Avant d'utiliser le lit, il est important de prendre connaissance et d'assimiler toute l'information contenue dans ce manuel. Lisez attentivement et appliquez rigoureusement les précautions d'utilisation énumérées ci-dessous.

Il est important que toute personne appelée à manipuler des lits à commandes électriques ait été préalablement formée et avisée des dangers inhérents à l'utilisation de ces lits.



ATTENTION

- Ce lit n'est pas conçu pour un usage pédiatrique.
- L'épaisseur du matelas ne doit en aucun cas excéder 15.24 cm (6").
- N'utilisez pas un accessoire s'insérant sous le lit lorsque celui-ci est en position basse ou retirez-le avant de descendre le lit. Le non-respect de cette consigne peut causer des dommages au lit et des blessures au patient ou à l'utilisateur.
- Ce lit est équipé d'une fiche de qualité hôpital assurant une protection contre les chocs électriques. Cette fiche doit être branchée dans une prise correctement mise à la terre. La fiabilité de la mise à la terre n'est assurée que dans la mesure où le lit est branché dans une prise de qualité hôpital.
- Risque d'électrocution - Une manipulation inappropriée du cordon d'alimentation peut causer des dommages au cordon et entraîner un risque potentiel d'électrocution. Si le cordon d'alimentation est endommagé, retirez immédiatement le lit du service et contactez le personnel d'entretien. Le non-respect de cette directive peut résulter en blessures graves, voire mortelles.

- De graves blessures peuvent résulter d'une utilisation imprudente de ce lit. N'utilisez les commandes électriques du lit qu'après vous être assuré que personne ni aucun équipement ne se trouvent près des sections articulées du lit.
- Appliquez toujours les freins lorsqu'un patient se trouve dans le lit ou lorsqu'il y entre ou en sort. Un patient peut se blesser gravement si le lit bouge au moment où il s'installe ou sort du lit. Poussez sur le lit après avoir engagé les freins afin de vous assurer que le lit est bien immobilisé.
- Lorsqu'un patient est laissé sans surveillance et à moins de directives contraires liées à son état médical, placez le sommier à l'horizontale en position basse et les côtés de lit en position haute, sauf dans le cas des côtés de lit mi-longueur de pied que vous laisserez abaissés afin de permettre au patient de sortir du lit s'il le désire. Lorsque vous relevez un côté de lit, assurez-vous d'entendre en fin de course le claquement caractéristique d'un côté verrouillé. Tirez fermement sur le côté afin de vous assurer qu'il est bien verrouillé en place.
- Afin d'éviter les blessures au patient, assurez-vous toujours que les membres du patient sont à l'intérieur des côtés de lit relevés lorsque les sections du lit sont articulées.
- Lorsque l'état d'un patient requiert des mesures de sécurité accrues pour assurer sa sécurité, retirez toute télécommande (en option) présente et installez des coussins de protection sur les côtés de lit.
- Les côtés de lit, avec ou sans coussins protecteurs, ne doivent pas être utilisés comme moyens de contention pour empêcher un patient de quitter le lit. Ils sont conçus pour éviter que les patients ne tombent du lit par inadvertance. Il est de la responsabilité du personnel médical en place de déterminer le degré de contention nécessaire pour empêcher un patient de quitter le lit. Une utilisation inappropriée des côtés de lit peut causer des blessures graves au patient.
- Afin de réduire les risques de blessures, placez le sommier à l'horizontale en position basse et relevez les côtés de lit lorsque vous déplacez un lit dans lequel se trouve un patient.
- Afin d'éviter les blessures au patient ou à l'utilisateur, ne tentez pas de déplacer le lit de côté lorsque le mode directionnel de déplacement du lit est activé.
- La fonction de remise en position RCR (en option) ne doit être utilisée qu'en cas d'urgence. Afin d'éviter les risques de blessures graves ou de bris d'équipement, assurez-vous, avant d'utiliser cette fonction, qu'aucun équipement ni personne ne se trouvent sous ou dans la région immédiate de la section de tête, de cuisse ou de pied du lit.
- L'utilisation du lit combinée à celle d'appareils à oxygène autres que masque, sonde nasale ou tente à inhalation de mi-longueur comporte des risques d'incendie. Il est recommandé de débrancher le cordon d'alimentation du lit lorsque des appareils à oxygène sont utilisés. Lorsqu'une tente à oxygène de mi-longueur est utilisée, assurez-vous que ses côtés ne descendent pas plus bas que le niveau du support de matelas et que les côtés de lit sont à l'extérieur de la tente.
- Débranchez immédiatement le lit si un déversement important de liquide se produit. Retirez le patient du lit et épongez le liquide. Faites ensuite vérifier le lit par le service de l'entretien. Tout liquide peut avoir un effet néfaste sur le fonctionnement des composants électriques de n'importe quel appareil électrique. **Ne** remettez **pas** le lit en service avant qu'il n'ait été **complètement** asséché et vérifié par le personnel d'entretien.
- Ne lavez pas le lit à la vapeur, ni au jet d'eau, ni par ultrasons. N'immergez aucune partie du lit. Les parties électriques du lit peuvent être endommagées au contact de l'eau. Nettoyez régulièrement à la main toutes les surfaces du lit en utilisant un détergent doux et de l'eau tiède. Essuyez bien les parties nettoyées et asséchez-les complètement afin d'éviter toute accumulation de solution nettoyante. Nettoyez et vérifiez l'état du matelas après chaque utilisation du lit. Remplacez-le si la housse présente des fissures ou déchirures susceptibles de laisser s'écouler des liquides dans le matelas. Négliger de nettoyer correctement les matelas ou de retirer du service les matelas défectueux accroît le risque d'exposition aux substances pathogènes susceptibles de causer des infections chez le patient ou l'utilisateur.

- L'entretien préventif du lit devrait être effectué annuellement afin de s'assurer que toutes les fonctions du lit sont en parfait état de marche. Avisez promptement votre service d'entretien aux premiers signes d'un mauvais fonctionnement du lit afin qu'une attention immédiate y soit apportée.
- Débranchez toujours le cordon d'alimentation du lit lorsque vous le nettoyez ou en effectuez l'entretien. Lorsque vous travaillez sous le lit en position haute, placez toujours des blocs sous les leviers d'élévation du lit au cas où la commande de descente du lit serait activée accidentellement.
- Afin d'éviter d'endommager le mécanisme des côtés de lit, ne déplacez pas le lit en utilisant les côtés de lit relevés. Utilisez le panneau de tête ou de pied pour déplacer le lit.
- Débranchez toujours le cordon d'alimentation du lit avant d'utiliser la manivelle d'urgence (en option) pendant une panne de courant. Le retour du courant pourrait occasionner une rotation soudaine de la manivelle et causer des blessures à l'utilisateur.
- N'utilisez que des pièces de remplacement identiques fournies par Stryker.

REMARQUE

Les termes « droit » et « gauche » utilisés dans ce guide réfèrent aux côtés droit et gauche d'un patient allongé sur le dos dans le lit.

1.5 GARANTIE

GARANTIE LIMITÉE

Tous les produits Stryker sont garantis contre tout défaut de matériel ou de fabrication, tout fonctionnement défectueux des mécanismes et l'usure prématurée des composants du lit, dans le cadre d'une utilisation normale.

Pour toute question relative à la garantie, veuillez communiquer avec le service technique (voir section 1.2) ou avec votre représentant régional.

POUR OBTENIR UNE EXPERTISE SUR PLACE ET/OU DES PIÈCES

Pour obtenir qu'un technicien du service technique se rende sur place afin d'examiner la nature d'une défectuosité affectant un lit et, le cas échéant, de la réparer ou pour obtenir des pièces de remplacement (voir la section 1.5 « Pour obtenir des pièces de remplacement » du manuel d'entretien du lit), communiquez avec notre service technique ou avec votre représentant régional (voir section 1.2).

AUTORISATION DE RETOUR

La marchandise ne pourra être retournée contre remboursement qu'après l'approbation du service technique. Le numéro d'approbation devra apparaître clairement sur l'emballage de la marchandise retournée. Stryker se réserve le droit de facturer des frais d'expédition et de retour sur les articles retournés.

MARCHANDISE ENDOMMAGÉE

Toute réclamation concernant de la marchandise endommagée doit être formulée auprès du transporteur dans les quinze (15) jours suivant la réception de la marchandise. **N'acceptez pas une livraison de marchandise endommagée à moins que les dommages ne soient notés sur le bon de livraison au moment de la livraison.** Avisez immédiatement Stryker qui formulera une réclamation auprès du transporteur approprié pour dommages encourus. Le montant de la réclamation sera limité aux coûts de remplacement réels. Si les dommages ne sont pas signalés à Stryker dans un délai de quinze (15) jours suivant la réception de la marchandise ou s'ils n'ont pas été notés sur le bon de livraison au moment de la livraison, le client prendra l'intégralité de la facture à sa charge.

Toute réclamation relative à de la marchandise manquante doit être faite à l'intérieur d'un délai de 5 jours suivant la date de facturation.

1.6 SYMBOLES



Attention, consulter les documents d'accompagnement.



Caractéristiques des fusibles pour les lits avec le système électrique 100V~ ou 120V~.



Caractéristiques des fusibles pour les lits avec le système électrique 200V~, 220V~ ou 240V~.



Terre de protection.



Courant alternatif.



Équipement de type B.

IPX4 Protection contre les projections de liquide.

1.7 MISE EN SERVICE**VÉRIFICATIONS À EFFECTUER**

Les lits doivent être installés adéquatement et leur fonctionnement vérifié avant de les mettre en service. La liste suivante permettra de vérifier chaque partie du lit.

- Installez les panneaux de tête et de pied sur le lit. Dans le cas d'un panneau de pied muni d'un module de commande (en option), insérez le panneau lentement jusqu'au fond en vous assurant que le connecteur du panneau est bien inséré dans celui de la boîte de pied.
- Connectez le cordon d'alimentation au connecteur d'alimentation situé à la tête du lit et branchez la fiche du cordon dans une prise électrique de qualité hôpital. Mettez le lit sous tension en utilisant l'interrupteur de mise en marche situé sur le connecteur d'alimentation.

**ATTENTION**

Ce lit est équipé d'une fiche de qualité hôpital assurant une protection contre les chocs électriques. Cette fiche doit être branchée dans une prise mise à la terre. La mise à la terre n'est assurée que dans la mesure où le lit est branché dans une prise de qualité hôpital.

- Enfoncez complètement, de chaque côté du lit, le côté de la pédale identifié par l'étiquette rouge et assurez-vous que les freins sont appliqués et le lit bien immobilisé. Ramenez la pédale au neutre et assurez-vous que les freins sont relâchés.
- Enfoncez complètement, de chaque côté du lit, le côté de la pédale identifié par l'étiquette verte et assurez-vous que le mode directionnel - roulette du lit ou 5e roue (en option) - est activé. Ramenez la pédale au neutre et assurez-vous que le mode directionnel est désactivé.
- Assurez-vous que les côtés de lit se relèvent et s'abaissent correctement et se verrouillent automatiquement en position haute. Voir la section 2.10.
- Vérifiez les commandes du module au pied du lit ainsi que celles du module du panneau de pied (en option) afin de vous assurer qu'elles fonctionnent toutes bien, y compris les voyants d'état. Voir la section 2.12.
- Montez le lit complètement et activez la fonction Trendelenburg. Voir **E**, section 2.12. Assurez-vous que la tête du lit s'abaisse complètement. Ramenez le sommier à l'horizontale à l'aide des commandes d'élévation du lit.
- Montez le lit complètement et activez la fonction Trendelenburg inversé Voir **E**, section 2.12. Assurez-vous que le pied du lit s'abaisse complètement. Ramenez le sommier à l'horizontale à l'aide des commandes d'élévation du lit.
- Vérifiez la remise en position RCR (en option). Montez la section de tête à sa position maximum. Abaissez graduellement la section de tête en tirant, retenant puis relâchant la poignée de remise en position RCR plusieurs fois jusqu'à ce que la section de tête soit complètement abaissée. Assurez-vous que la section de cuisse s'abaisse aussi complètement (si elle était levée) dès que la section de tête a atteint la position horizontale. Après la descente complète de la section de tête, attendez environ 30 secondes - le temps que le moteur de la section de tête se réinitialise - puis levez la section de tête complètement pour vous assurer que le moteur s'est bien réinitialisé.
- Vérifiez le fonctionnement de l'équipement en option (voir la documentation accompagnant chaque accessoire).

Si vous rencontrez des problèmes lors de la mise en service du lit, communiquez avec notre service technique (voir section 1.2).

1.8 NETTOYAGE ET ENTRETIEN PRÉVENTIF

NETTOYAGE DU LIT ET DES MATELAS



ATTENTION

Débranchez toujours le lit lorsque vous le nettoyez ou en effectuez l'entretien.



AVERTISSEMENT

N'utilisez pas de solvants ni de détergents forts ou abrasifs. Ne lavez pas le lit à la vapeur, ni au jet d'eau, ni par ultrasons. Ne submergez pas les composants du lit dans l'eau. Les composants électriques du lit risquent d'être endommagés au contact de l'eau.

Ne sont pas considérés comme des détergents doux, les désinfectants germicides quaternaires, utilisés comme indiqué, et/ou les produits chlorés. Ces produits sont de nature corrosive et peuvent endommager votre lit s'ils ne sont pas utilisés adéquatement. Lorsqu'ils sont utilisés, assurez-vous que les lits sont nettoyés ensuite à l'eau propre et bien asséchés. Négliger de bien rincer et d'assécher les lits entraînera l'accumulation de résidu corrosif sur la surface du lit susceptible de causer une corrosion prématurée des composants critiques du lit. L'inobservation des recommandations ci-haut énoncées lorsque ces produits sont utilisés peut entraîner la remise en cause de la garantie du produit.

Nettoyage du lit

Lavez à la main toutes les surfaces du lit avec un linge de ratine et un détergent doux en solution dans de l'eau tiède.

Bien essuyer et assécher les surfaces nettoyées afin d'éliminer les résidus de détergent.

Entretien des matelas



ATTENTION

Inspectez le matelas après chaque utilisation. Retirez le matelas du service si la housse présente des signes de fendillement ou de déchirure permettant aux liquides de s'infiltrer jusqu'au matelas. Négliger de nettoyer correctement les matelas ou de retirer du service les matelas défectueux accroît les risques d'exposition aux substances pathogènes susceptibles de causer des infections chez le patient ou l'utilisateur.

- **Inspection**

Mettez en application des politiques locales visant le soin, l'entretien et le nettoyage réguliers des matelas et des housses. On peut prendre connaissance de la procédure de nettoyage des housses ci-dessous ainsi que sur la housse du matelas.

Inspectez régulièrement la surface interne et externe des housses ainsi que les fermetures éclair pour tout signe de détérioration. Si la housse est irrémédiablement tachée, souillée ou déchirée, retirez le matelas du service.

- **Nettoyage**

Taches : lavez à l'eau tiède avec un savon doux. Rincez à l'eau et séchez. Pour les taches rebelles, utilisez une solution d'eau de javel diluée dans 10 parties d'eau.

PROGRAMME D'ENTRETIEN PRÉVENTIF**Vérifications annuelles**

- Tous les articles de fixation sont bien serrés.
- Vérifiez l'usure des entretoises à épaulement utilisées aux points d'articulation du lit. **Ne** les lubrifiez **pas**, remplacez-les au besoin.
- Enfoncez, de chaque côté du lit, le côté de la pédale identifié par l'étiquette rouge et assurez-vous que les freins sont appliqués et le lit bien immobilisé. Ramenez la pédale au neutre et assurez-vous que les freins sont relâchés.
- Enfoncez, de chaque côté du lit, le côté de la pédale identifié par l'étiquette verte et assurez-vous que le mode directionnel - roulette directionnelle du lit ou 5e roue (en option) - est activé. Ramenez la pédale au neutre et assurez-vous que le mode directionnel est désactivé.
- Assurez-vous que les côtés de lit se relèvent et s'abaissent correctement et qu'ils se verrouillent bien en position haute. Voir la section 2.10.
- Vérifiez les commandes du module au pied du lit et du module du panneau de pied (en option) afin de vous assurer qu'elles fonctionnent toutes bien, y compris les voyants du positionnement Trendelenburg et des commandes de verrouillage. Voir la section 2.12.
- Les sections de tête et de cuisse (si levée) descendent sans problème et la réinitialisation du moteur de la section de tête s'effectue correctement lorsque l'une ou l'autre des poignées de remise en position RCR (en option) est actionnée jusqu'à ce que la section de tête soit complètement descendue.
 - Attendez environ 30 secondes - le temps que le moteur de tête se réinitialise - puis levez la section de tête afin de vérifier que la réinitialisation du moteur a bien eu lieu.
- Vérifiez le mouvement de la section de tête, de cuisse et de l'élévation du lit afin de vérifier que l'interrupteur de fin de course intégré à chacun des vérins électriques fonctionne correctement.
- La prise auxiliaire 120V (en option) fonctionne correctement.
- La veilleuse (en option) fonctionne correctement.
- Les pare-chocs situés à la tête du lit sont solidement fixés et fonctionnent correctement.
- Les housses de matelas ne comportent aucune déchirure, ni trou; remplacez le cas échéant.
- Le cordon d'alimentation est intact. Remplacez à la moindre trace de coupure ou de déchirure de la gaine protectrice.
- Aucun fil électrique pincé ou usé.
- Toutes les connexions électriques sont solidement fixées.
- Les fils de mise à la terre sont bien fixés sur le châssis du lit
- Les roulettes fonctionnent correctement. Vérifiez l'usure ou la présence de coupure sur la surface de roulement.
- Mesurez le courant de fuite et la continuité de mise à la terre du lit, y compris de la prise auxiliaire (en option). Communiquez avec le service technique (voir section 1.2) pour connaître les valeurs acceptables pour ce lit.

1.9 PICTOGRAMMES DES POSITIONS DU LIT

Les pictogrammes suivants apparaissent sur la membrane du module de commande au pied du lit.

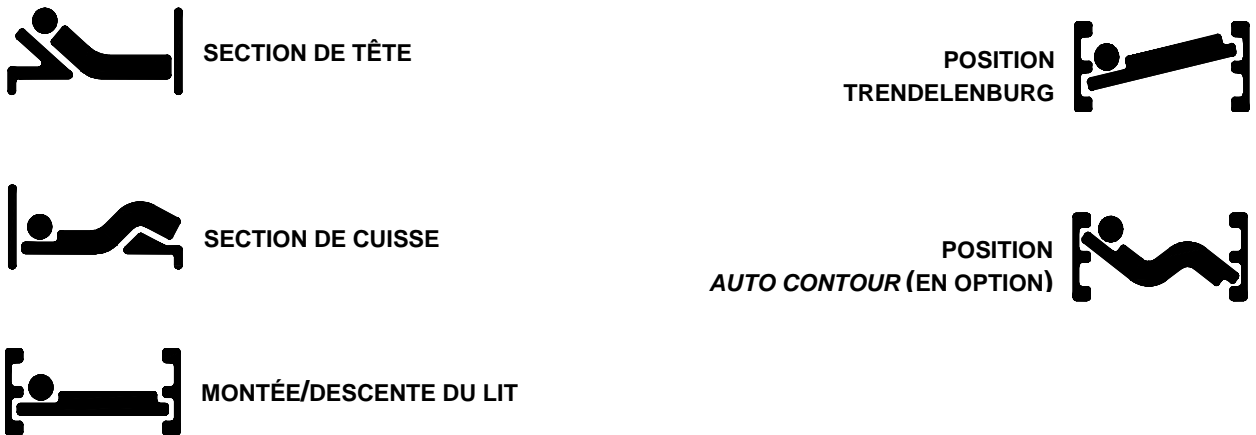


Figure 1.9

1.10 ILLUSTRATION DU LIT

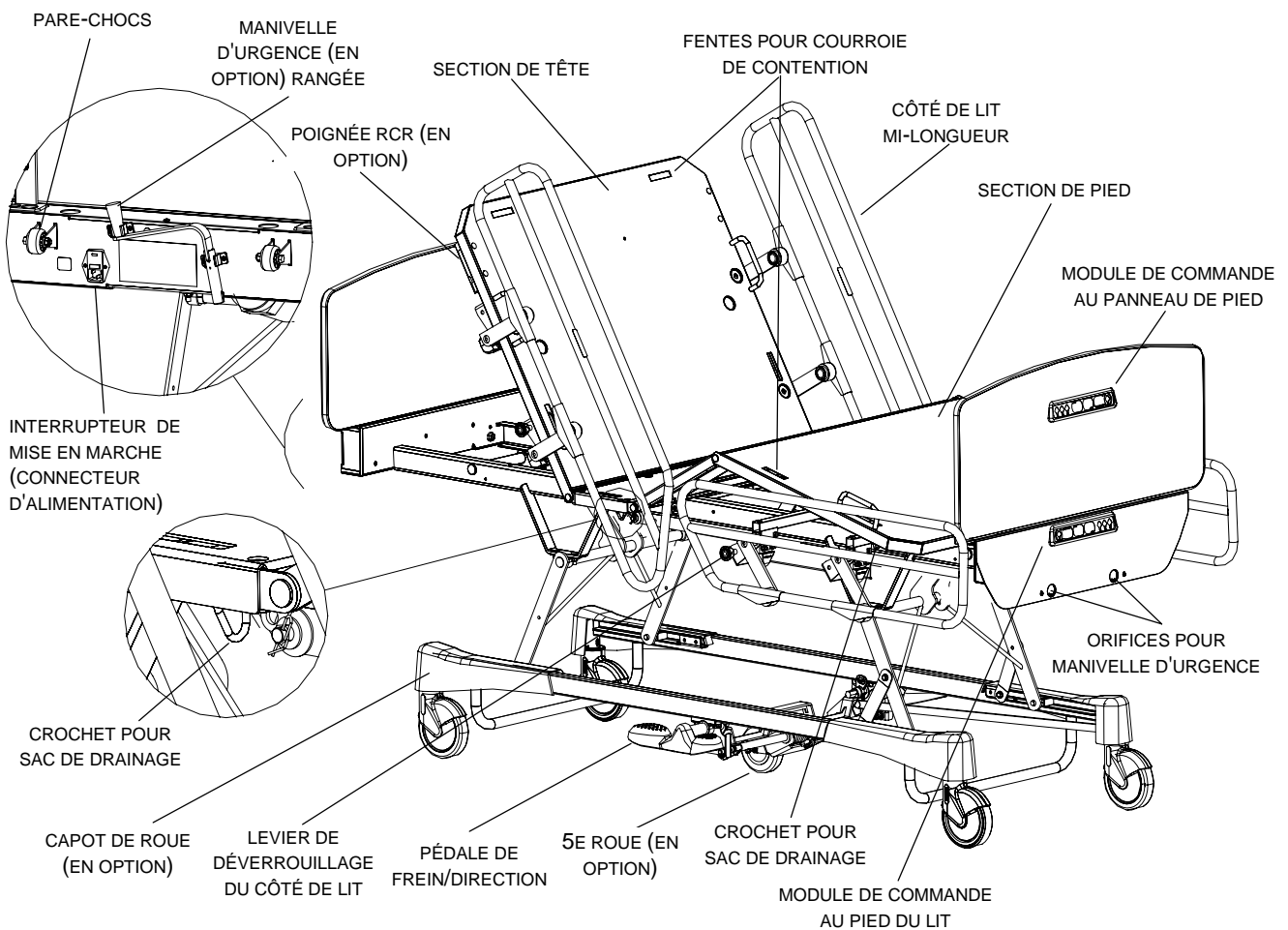


Figure 1.10

2. MODE D'EMPLOI

2.1 MISE SOUS TENSION

Le lit est équipé d'un interrupteur de mise en marche situé à la tête du lit à l'endroit où le cordon d'alimentation se branche au connecteur d'alimentation (voir figure 1.10, page 12). Mettez l'interrupteur en position de marche pour activer les fonctions électriques du lit. Lorsque le lit n'est pas sous tension, que ce soit volontairement ou à la suite d'une panne de courant, le réglage du verrouillage des fonctions de la télécommande (en option, voir page 17) est sauvegardé.



ATTENTION

Risque d'électrocution - Une manipulation inappropriée du cordon d'alimentation peut causer des dommages au cordon et entraîner un risque potentiel d'électrocution. Si le cordon d'alimentation est endommagé, retirez immédiatement le lit du service et contactez le personnel d'entretien. Le non-respect de cette directive peut résulter en blessures sérieuses, voire mortelles.

2.2 PÉDALE DE FREIN/DIRECTION

Le lit est muni de deux pédales latérales qui commandent l'activation des freins et du mode directionnel de déplacement du lit. Les illustrations suivantes, apparaissant sur les autocollants apposés sur le châssis au-dessus des pédales, schématisent le fonctionnement des pédales.

Côté gauche



Côté droit



Figure 2.2

2.3 APPLIQUER LES FREINS

Le lit est équipé d'un mécanisme de freinage central actionné par l'une ou l'autre des pédales latérales (voir figure 1.10, page 12).



ATTENTION

Appliquez toujours les freins lorsqu'un patient se trouve dans le lit ou lorsqu'il y entre ou en sort. Un patient peut se blesser gravement si le lit bouge au moment où il s'installe ou sort du lit. Poussez sur le lit après avoir engagé les freins afin de vous assurer que le lit est bien immobilisé.

Utilisation des freins

Pour **appliquer** les freins, enfoncez complètement le côté de la pédale identifié par l'étiquette rouge et représenté par la flèche rouge Frein (figure 2.2 ci-dessus).

Pour **relâcher** les freins, ramenez la pédale au neutre.

2.4 DÉPLACER LE LIT

Le lit possède un mode de déplacement de type directionnel utilisant une des roulettes du lit ou une 5e roue (en option). Le mode directionnel est activé par l'une ou l'autre des pédales latérales. Le mode directionnel se révèle d'une grande utilité dans les déplacements du lit en ligne droite et dans les virages serrés.



ATTENTION

Afin de réduire les risques de blessures, placez le sommier à l'horizontale en position basse et relevez les côtés de lit lorsque vous déplacez un lit dans lequel se trouve un patient.

Afin d'éviter les blessures au patient ou à l'utilisateur, ne tentez pas de déplacer le lit de côté lorsque le mode directionnel de déplacement du lit est fonctionnel.



AVERTISSEMENT

Afin d'éviter les dommages aux mécanismes des côtés de lit, ne déplacez pas le lit en empoignant les côtés de lit. Utilisez le panneau de tête ou de pied pour déplacer le lit.

Utilisation du mode directionnel

Pour **activer** le mode directionnel, enfoncez complètement le côté de la pédale identifié par l'étiquette verte et représenté par la flèche verte Direction (figure 2.2 plus haut).

Pour **désactiver** le mode directionnel, ramenez la pédale au neutre.

2.5 CROCHETS POUR SAC DE DRAINAGE

Les quatre crochets pour sac de drainage se trouvent de chaque côté du lit sous le rebord des sections de siège et de pied du sommier (voir figure 1.10, page 12).

2.6 EMPLACEMENT DES FENTES POUR COURROIES DE CONTENTION

Le lit est équipé de 10 fentes disposées autour du sommier pour l'installation de courroies de contention. Huit de ces fentes sont situées directement l'une en face de l'autre de chaque côté du lit et les deux autres sur la partie supérieure de la section de tête.



ATTENTION

Afin d'éviter les blessures au patient, les courroies de contention doivent être utilisées et ajustées correctement. Il est de la responsabilité du personnel médical de déterminer dans quelle mesure et à quels emplacements les courroies de contention doivent être utilisées.

2.7 VEILLEUSE (EN OPTION)

Le lit peut être équipé en option d'une veilleuse photosensible. La veilleuse permet d'éclairer le plancher autour du lit. Elle s'allume dès que l'éclairage de la pièce diminue.

2.8 REMISE EN POSITION RCR (EN OPTION)



ATTENTION

La fonction de remise en position RCR (en option) ne doit être utilisée qu'en cas d'urgence. Afin d'éviter les risques de blessures graves ou de bris d'équipement, assurez-vous, avant d'utiliser cette fonction, qu'aucun équipement ni personne ne se trouvent sous ou dans la région immédiate de la section de tête, de cuisse ou de pied du lit.

Lorsqu'un accès rapide au patient est nécessaire alors que la section de tête est levée, tirez sur une des deux poignées de remise en position RCR jusqu'à ce que la section de tête soit complètement descendue. La section de cuisse, si elle est levée, descendra aussi. Les deux poignées sont situées sous le côté droit et gauche de la partie supérieure de la section de tête (voir figure 1.10, page 12).

La poignée RCR peut être relâchée en tout temps pour arrêter la descente de la section de tête. Mais ce faisant, vous devrez ensuite descendre complètement la section de tête à l'aide de la poignée RCR ou de la commande de descente de la section de tête afin de permettre au moteur de se réinitialiser. **Faute de quoi, la section de tête ne pourra plus être montée complètement.**

REMARQUE

L'utilisation du mécanisme de remise en position RCR pour abaisser partiellement la section de tête crée une situation où le moteur de la section de tête n'est plus synchronisé avec la position réelle de la section de tête. La situation est corrigée, et seulement alors, lorsque la section de tête est complètement descendue. Le moteur amorce alors un processus de réinitialisation qui l'amènera à s'harmoniser avec la position horizontale de la section de tête. Pendant la réinitialisation du moteur qui dure environ 30 secondes, les commandes de la section de tête ne seront pas disponibles.

- **Abaisser la section de tête pendant une panne de courant**

La fonction de remise en position RCR peut être utilisée pendant une panne de courant pour abaisser partiellement ou complètement la section de tête. Tirez simplement sur une des poignées RCR jusqu'à ce que la section de tête soit à l'inclinaison désiré, puis relâchez-la. Au retour du courant, abaissez complètement la section de tête afin de permettre au moteur de tête de se réinitialiser (voir la remarque ci-dessus).

Dans le cas d'un lit non muni de la fonction de remise en position RCR, débranchez le cordon d'alimentation du lit de la prise murale, puis utilisez la manivelle d'urgence (en option) pour abaisser la section de tête à l'inclinaison désiré.. Un pictogramme apposé sur le couvercle de la boîte de tête du lit indique clairement dans quel sens tourner la manivelle pour obtenir l'inclinaison désiré.



ATTENTION

Débranchez toujours le cordon d'alimentation du lit avant d'utiliser la manivelle d'urgence (en option) pendant une panne de courant. Le retour du courant pourrait occasionner une rotation soudaine de la manivelle et causer des blessures à l'utilisateur.

2.9 UTILISATION DE LA PRISE AUXILIAIRE 120V (EN OPTION)

Située à gauche et au pied du lit, cette prise de courant donne accès à une source de courant très pratique pour y brancher des appareils périphériques. La prise intègre un disjoncteur de 5A.



ATTENTION

N'utilisez que des appareils de qualité hôpital ne consommant que cinq ampères ou moins avec la prise auxiliaire (en option). L'utilisation d'appareils électriques autres risquent d'augmenter le courant de fuite à un niveau inacceptable pour un appareil médical.

2.10 UTILISATION DES CÔTÉS DE LIT

Le lit peut être équipé de deux types de côté de lit : mi-longueur et pleine longueur.



ATTENTION

Lorsqu'un patient est laissé sans surveillance et à moins de directives contraires liées à son état médical, placez le sommier à l'horizontale et les côtés de lit en position haute, sauf dans le cas des côtés de lit mi-longueur de pied que vous laisserez abaissés afin de permettre au patient de sortir du lit s'il le désire. Lorsque vous relevez un côté de lit, assurez-vous d'entendre en fin de course le claquement caractéristique d'un côté verrouillé. Tirez fermement sur le côté afin de vous assurer qu'il est bien verrouillé en place.

Les côtés de lit, avec ou sans coussins protecteurs, ne doivent pas être utilisés comme moyens de contention pour empêcher un patient de quitter le lit. Ils sont conçus pour éviter que les patients ne tombent du lit par inadvertance. Il est de la responsabilité du personnel médical en place de déterminer le degré de contention nécessaire pour empêcher un patient de quitter le lit. Une utilisation inappropriée des côtés de lit peut causer des blessures graves au patient.

Côtés de lit mi-longueur

Pour **baiss**er un côté de lit de **tête**, saisissez le côté en son centre, tirez sur le levier de déverrouillage et pivotez le côté vers le bas en direction de la tête du lit jusqu'à ce qu'il soit complètement descendu.

Pour **baiss**er un côté de lit de **pied**, la même procédure que pour le côté de tête s'applique, sauf que le côté pivotera vers le pied du lit en descendant.

Pour **relever** un côté de lit de **tête**, saisissez le côté en son centre, tirez sur le levier de déverrouillage jaune, et pivotez le côté vers le haut en direction de la tête du lit jusqu'à ce qu'il se verrouille automatiquement en position haute.

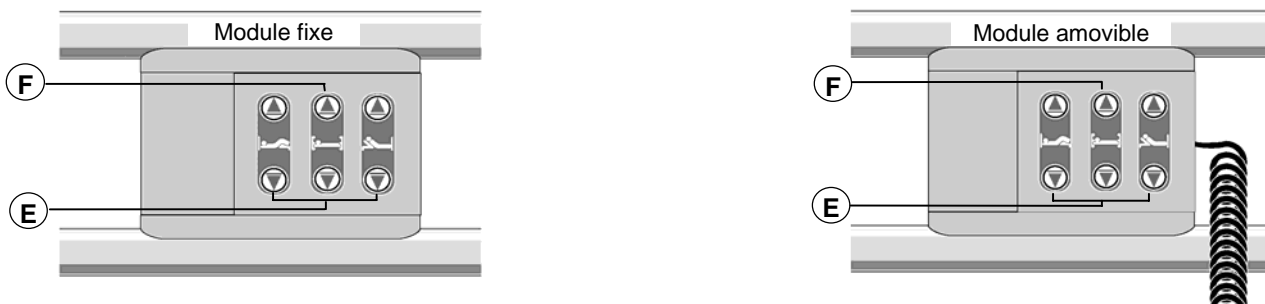
Pour **relever** un côté de lit de **pied**, la même procédure que pour le côté de tête s'applique, sauf que le côté pivotera vers le pied du lit en montant.

Côtés de lit pleine longueur

Pour **baiss**er un côté de lit pleine longueur, saisissez le côté en son centre, tirez sur le levier de déverrouillage jaune et pivotez le côté vers le bas en direction du pied du lit jusqu'à ce qu'il soit complètement descendu.

Pour **relever** un côté de lit pleine longueur, saisissez le côté en son centre et pivotez le côté vers le haut en direction du pied du lit jusqu'à ce qu'il se verrouille automatiquement en position haute.

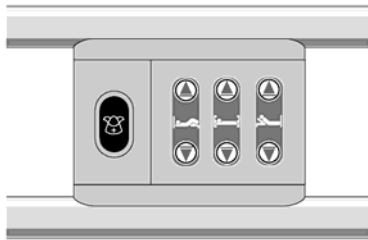
2.11 MODULE DE COMMANDE FIXE OU AMOVIBLE DU CÔTÉ DE LIT (EN OPTION)



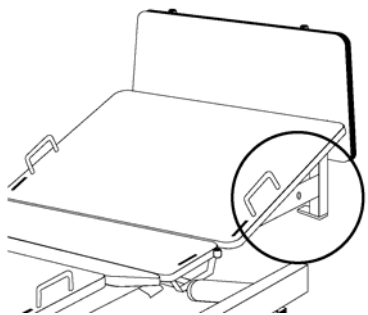
Selon les options choisies, les côtés de lit peuvent être munis de modules de commande fixes (côtés mi-longueur seulement) ou amovibles (côtés mi-longueur et pleine longueur) permettant de régler la hauteur du sommier (F) et d'incliner les sections de tête et de cuisse (E).

REMARQUE

Afin que le patient puisse utiliser les fonctions de ces modules de commandes (en option), celles-ci doivent d'abord être activées à l'aide des fonctions de verrouillage/déverrouillage sélectives du module de commande au pied du lit (voir D, section 2.1 page 13).

2.12 CLOCHE D'APPEL (EN OPTION)

Le lit peut être équipé en option de la fonction cloche d'appel qui permet au patient de demander l'aide du personnel infirmier en pressant simplement le bouton rouge présent sur le module de commande du côté de lit (disponible uniquement avec les côtés mi-longueur).



Sont comprises avec cette option deux prises phono Ø1/4" situées sur les deux côtés du châssis sous la section de tête. Elles permettent l'installation d'un câble cloche d'appel qui peut être placé à proximité d'un patient qui n'est pas dans son lit.

2.13 UTILISATION DES PANNEAUX DE TÊTE ET DE PIED

Les panneaux de tête et de pied peuvent être facilement retirés et remis en place. Le retrait du panneau de tête permet, entre autres, un accès rapide à la tête du patient.

Retirer/installer un panneau

- Retrait : saisissez le panneau et soulevez-le directement vers le haut.
- Installation :

Insérez le panneau de tête ou de pied dans les douilles de fixation.

Dans le cas d'un lit muni d'un module de commande (en option) sur le panneau de pied, insérez le panneau de pied lentement jusqu'au fond en vous assurant que le connecteur du panneau est bien inséré dans celui de la boîte de pied.

2.14 MODULE DE COMMANDE AU PIED DU LIT

Le lit est équipé de série d'un module de commande situé sur le châssis au pied du lit. Un module de commande additionnel (en option), identique à celui de série, peut être présent sur le panneau de pied. Lorsque les deux modules de commande sont présents, les fonctions électriques du lit peuvent être activées par les commandes de l'un ou l'autre module.

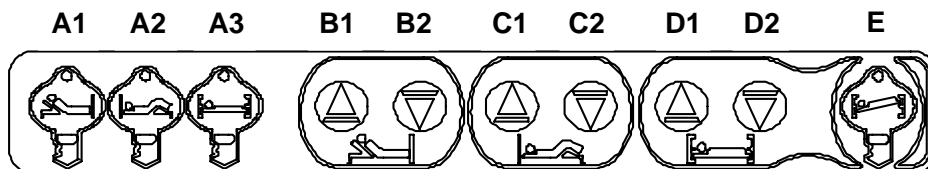


Figure 2.14

Commande de verrouillage des fonctions de la télécommande (A1 à A3)

Ces trois commandes permettent le verrouillage sélectif des commandes du lit accessibles au patient par la télécommande (en option). L'état du voyant vert associé à la commande de verrouillage renseigne sur l'accessibilité de la commande au patient : un voyant allumé indique que la commande est accessible, un voyant éteint, que la commande est bloquée.

REMARQUE

Ce modèle de lit ne permet pas au patient de régler la hauteur du lit par la télécommande (en option); la commande de verrouillage de la hauteur du lit (**A3**) n'est donc pas fonctionnelle. Le voyant vert associé à cette commande de verrouillage s'allumera tout de même si vous pressez la commande, mais sans aucune conséquence sur l'opération du lit.

A1 : Pressez pour verrouiller le réglage de la section de tête de la télécommande (en option). Le voyant vert s'éteindra.

A2 : Pressez pour verrouiller le réglage de la section de cuisse de la télécommande (en option). Le voyant vert s'éteindra.

REMARQUE

La commande de verrouillage de la section de cuisse est aussi utilisée pour permettre le positionnement *Auto Contour* (en option) (voir plus bas).

A3 : Commande non fonctionnelle

REMARQUE

Les commandes au pied du lit, décrites ci-dessous, ne sont pas affectées par les commandes de verrouillage.

Le réglage des commandes de verrouillage est automatiquement sauvegardé lorsqu'une panne de courant survient et est rétabli avec le retour du courant.

Commandes de réglage de la section de tête (B1 et B2)

Ces deux commandes permettent le réglage de la position de la section de tête.

B1 : Pressez pour monter la section de tête.

B2 : Pressez pour descendre la section de tête.

Commandes de réglage de la section de cuisse (C1 et C2)

Ces deux commandes permettent le réglage de la position de la section de cuisse.

C1 : Pressez pour monter la section de cuisse.

C2 : Pressez pour descendre la section de cuisse.

Commandes d'élévation du lit (D1 et D2)

**ATTENTION**

N'utilisez pas un accessoire s'insérant sous le lit lorsque celui-ci est en position basse ou retirez-le avant de descendre le lit. Le non-respect de cette consigne peut causer des dommages au lit et des blessures au patient ou à l'utilisateur.

Ces deux commandes permettent le réglage de la hauteur du lit.

D1 : Pressez pour monter le lit

D2 : Pressez pour baisser le lit.

Commandes des positions Trendelenburg (E)

Lorsque cette commande est activée, les positions Trendelenburg deviennent possibles par le biais des commandes d'élévation du lit (**D1 et D2**). Le voyant vert du pictogramme Trendelenburg s'allumera.

E : Pressez pour activer le positionnement Trendelenburg.

Trendelenburg : Pressez la commande de montée du lit (**D1**) pour baisser la tête et élever le pied du lit.

Trendelenburg inversé : Pressez la commande de descente du lit (**D2**) pour baisser le pied et élever la tête du lit.

REMARQUE

Pour replacer le lit en position horizontale après un positionnement Trendelenburg, pressez la commande de positionnement Trendelenburg pour la désactiver (le voyant vert s'éteindra) et utilisez les commandes d'élévation du lit pour le monter ou le descendre complètement. Réglez ensuite la hauteur du lit à la position désirée.

Positionnement *Auto Contour* (en option)

Le lit peut être équipé en option de la fonction *Auto Contour*. Cette fonction lève partiellement la section de cuisse au fur et à mesure que la section de tête monte afin d'empêcher le patient de glisser vers le pied du lit.

Pour activer cette fonction, désactivez le verrouillage de la section de cuisse (**A2**). Le voyant vert s'allumera alors.

REMARQUE

En désactivant la commande de verrouillage de la section de cuisse pour permettre le positionnement *Auto Contour*, le patient se retrouve avec la possibilité de régler la position de la section de cuisse à l'aide de la télécommande.

3. ACCESSOIRES

Vous trouverez ci-dessous la liste des accessoires certifiés pour le lit FL23E selon la norme IEC 60601-2-38, ainsi que leur charge maximale d'utilisation le cas échéant.

- Rallonge de sommier
- Coussins pour rallonge de sommier
- Télécommande deux fonctions
- Support à moniteur - charge maximale d'utilisation : 18 kg (40 lb)
- Tige à soluté amovible Ø1" en aluminium anodisé - charge maximale d'utilisation : 5 kg (11 lb)
- Tige à soluté fixe Ø1" en aluminium anodisé - charge maximale d'utilisation : 5 kg (11 lb)
- Tige à soluté amovible Ø1/2" en aluminium anodisé - charge maximale d'utilisation : 5 kg (11 lb)
- Manivelle d'urgence
- Trapèze de lit, modèle ST6020-24 de la compagnie Texas Medical Industries - charge maximale d'utilisation 68 kg (150 lb)
- Coussins protecteurs pour côtés de lit pleine longueur (ensemble de deux)
- Coussins protecteurs pour côtés de lit mi-longueur (ensemble de quatre)