



**LISTES DE PIÈCES
PARTS LISTS**

**LIT DE SOINS MÉDICAUX À RÉGLAGES ÉLECTRIQUES /
ELECTRIC MEDICAL CARE BED**

Modèle FL23E Model



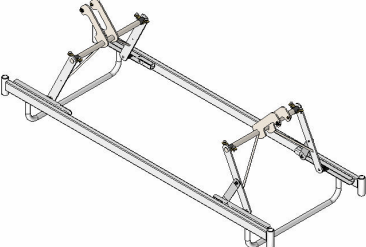
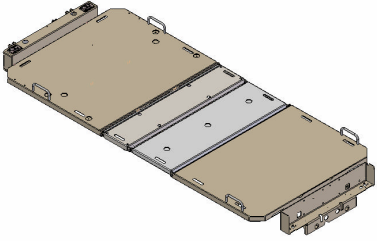
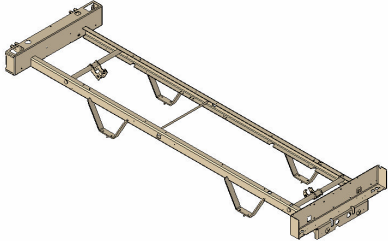
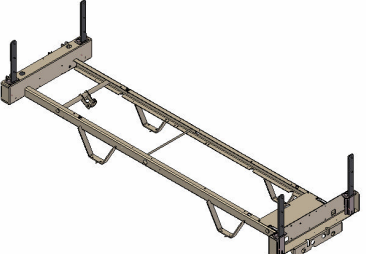
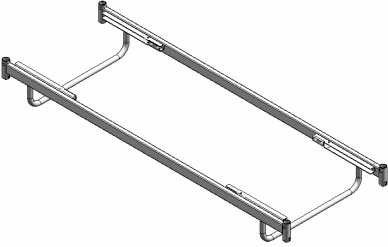
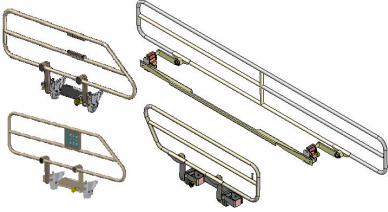

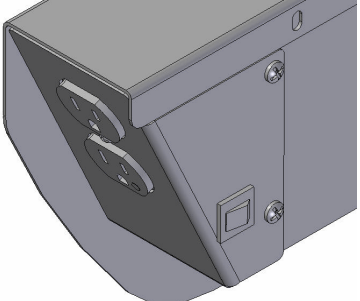
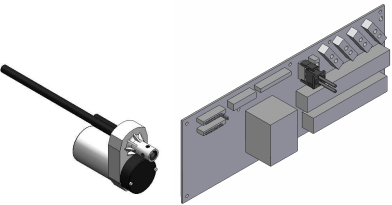
ASSISTANCE TECHNIQUE ET PIÈCES / TECHNICAL ASSISTANCE AND PARTS

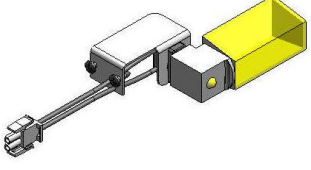
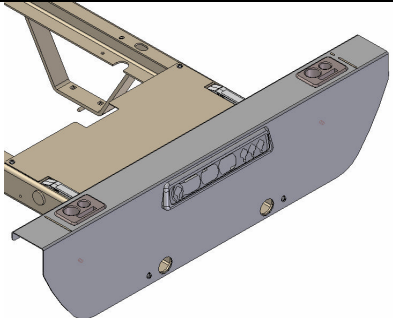
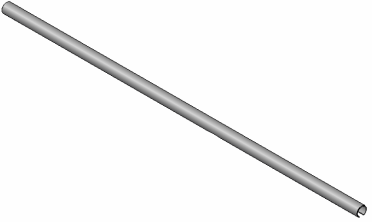
Canada : 1 888 233-6888

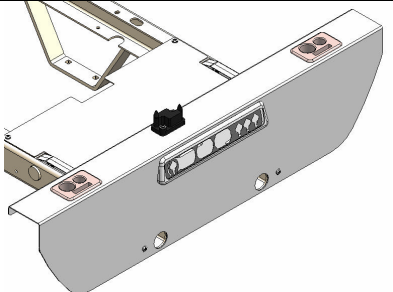
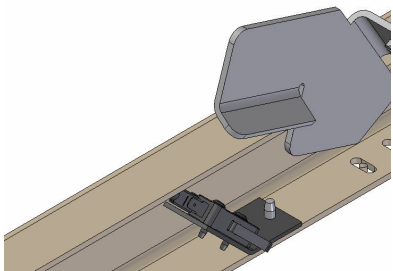
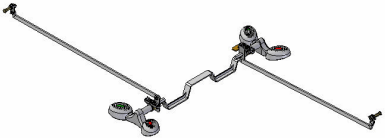
United States : 1 800 327-0770

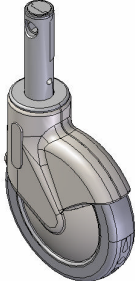
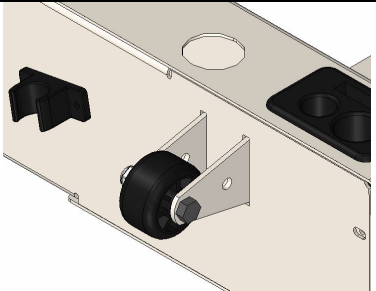

International : Communiquez avec votre représentant régional/Contact your local representative

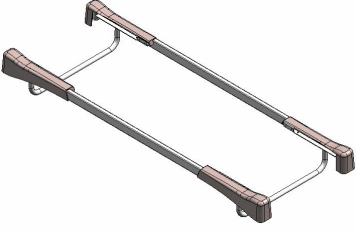
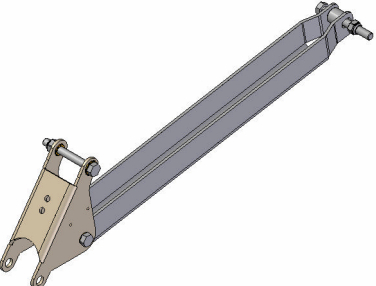
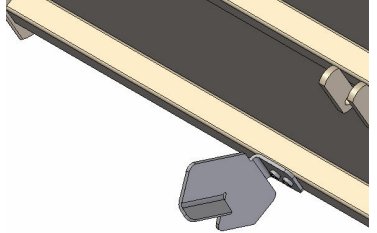
INDEX GRAPHIQUE DU FL23E / FL23E GRAPHIC INDEX

		
<p>L23-001 Mécanisme d'élévation / <i>Hi-Lo Mechanism</i></p>	<p>L23-002 Sommier / <i>Mattress Support</i></p>	<p>L23-003 Châssis / <i>Frame</i></p>
		
<p>L23-005 Ensemble de poteaux / <i>Post Set</i></p>	<p>L23-006 Base / <i>Base</i></p>	<p>OL230001/ OL230003/ OL230152/OL230153 Côtés de lit / <i>Siderails</i></p>
		
<p>OL230005 Remise en position RCR / <i>CPR Emergency Release</i></p>	<p>OL230010 Prise auxiliaire 120V / <i>120V Auxiliary Outlet</i></p>	<p>OL230015 Système électrique 120V / <i>120V Electric System</i></p>

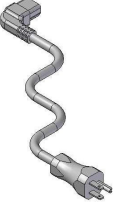
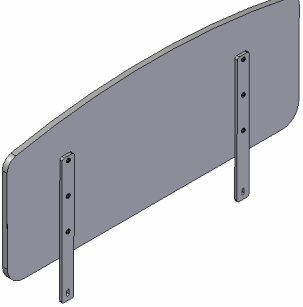
		
<p>OL230017 Veilleuse / <i>Night Light</i></p>	<p>OL230026 Module de commande châssis / <i>Foot End Control Panel</i></p>	<p>OL230029 / OL230063 Protecteurs PVC - côtés de lit / <i>Siderail PVC Protector</i></p>

		
<p>OL230033 Modules de commande châssis et panneau / <i>Foot End and Foot Board Control Panels</i></p>	<p>OL230037 Positionnement <i>Auto Contour</i> / <i>Auto Contour Positioning</i></p>	<p>OL230042 / OL230043 Mécanisme de freinage / <i>Brake Mechanism</i></p>

		
<p>OL230044 / OL230048 / OL230050 Roulettes / <i>Casters</i></p>	<p>OL230052 / OL230053 / OL230054 Pare-chocs / <i>Bumpers</i></p>	<p>OL230091 Cache-vis vérins d'élévation / <i>Hi-Lo Actuator Screw Covers</i></p>

		
<p>OL230101 Base avec couvercle de roue / Base w/Caster Covers</p>	<p>OL230105 Sans remise en position RCR / Without CPR Release</p>	<p>OL230106 Plaque d'activation RCR / Auto Contour / CPR / Auto Contour Activation Plate</p>

		
<p>OL230113 5^e roue / 5th Wheel</p>	<p>OL230120 / OL230121 Autocollants / Labels</p>	<p>OL230144 Certification BNQ / BNQ Certification</p>

	
<p>OL250053 / OL250055 OL250058 / OL250059 OL250060 / OL250061 OL250067 / OL250068 OL250069 / OL250073 OL250074 Fil 120V avec fiche / 120V Power Cord with Plug</p>	<p>OP230069 / OP230074 OP230086 / OP230194 / OP230195 / OP230196 Panneaux tête et pied / Head and Foot Boards</p>

Code du produit / Product code : FL23E

Version : 03

Liste de pièces/ Parts Lists		Description	Dessin/ Drawing	
n° / no.	Vers.		n° / no.	Vers.
FL23E	1	Index graphique du lit FL23E <i>Graphic Index for the FL23E Bed</i>	72-0901	01
L23-007G	1	Composants standards – Lit <i>Standard Features - Bed</i>	N/A	
L23-001G	3	Mécanisme d'élévation <i>Hi-Lo Mechanism</i>	L23-001	01
L23-002G	4	SOMMIER <i>Mattress support</i>	L23-002	02
L23-003G	6	Châssis <i>Frame</i>	L23-003	04
L23-006G	1	Base <i>Base</i>	L23-006	00
L23-008G	1	Composants standards – Panneaux <i>Standard Features - Boards</i>	N/A	
L23-005G	4	Ensemble de poteaux <i>Post Set</i>	L23-005	01
OL230001CG	5	Côtés de lit pleine longueur chromés <i>Chromed Full-Length Siderails</i>	OL230001	04
OL230001G	5	Côtés de lit pleine longueur peints <i>Painted Fill-Length Siderail</i>	OL230001	04
OL230003CG	5	Côtés de lit mi-longueur chromés <i>Chromed Half-Length Siderails</i>	OL230003	04
OL230003G	5	Côtés de lit mi-longueur peints <i>Painted Half-Length Siderails</i>	OL230003	04
OL230005G	5	Remise en position RCR <i>CPR Emergency Release</i>	OL230005	05
OL230010G	2	Prise auxiliaire 120V <i>120V Auxiliary Outlet</i>	OL230010	01
OL230015G	9	Système électrique 120V <i>120V Electric System</i>	OL230015	09
OL230017	2	Veilleuse <i>Night Light</i>	OL230017	01
OL230026G	4	Module de commande au châssis <i>Foot End Control Panel</i>	OL230026	03
OL230029	2	Protecteur PVC - côté de lit mi-longueur <i>PVC Protector - Half-Length Siderail</i>	OL230029	00
OL230033G	4	Modules de commande au châssis et panneau de pied <i>Foot End and Foot Board Control Panels</i>	OL230033	03

Liste de pièces/ Parts Lists		Description	Dessin/ Drawing	
n°/ no.	Vers.		n°/ no.	Vers.
OL230037	3	Positionnement Auto Contour <i>Auto Contour Positioning</i>	OL230037	02
OL230042G	2	Mécanisme de freinage sans 5e roue <i>Brake Mechanism without 5th Wheel</i>	OL230042	01
OL230043G	2	Mécanisme de freinage avec 5e roue <i>Brake Mechanism with 5th Wheel</i>	OL230043	01
OL230044	2	Roulettes 5" sans 5e roue <i>5" Casters w/o 5th Wheel</i>	OL230044	02
OL230048	3	Roulettes 6" sans 5e roue <i>6" Casters w/o 5th Wheel</i>	OL230048	02
OL230050	4	Roulettes 6" avec 5e roué <i>6" Casters with 5th Wheel</i>	OL230050	01
OL230052G	2	Pare-chocs- une roulette rigide <i>Bumpers - One Rigid Roller</i>	OL230052	00
OL230053G	2	Pare-chocs - deux roulettes souples <i>Bumpers - Two Soft Rollers</i>	OL230053	00
OL230054G	1	Pare-chocs réglables <i>Adjustable Bumpers</i>	OL230054	00
OL230063	1	Protecteurs PVC - côté pleine longueur <i>PVC Protectors - Full-Length Siderail</i>	OL230063	00
OL230091	1	Cache-vis pour vérins d'élévation <i>Hi-Lo Actuator Screw Covers</i>	OL230091	00
OL230101	2	Couvercles de roue <i>Caster Covers</i>	OL230101	01
OL230105G	1	Sans remise en position RCR <i>Without CPR Emergency Release</i>	OL230105	00
OL230106G	3	Plaque d'activation RCR/Auto Contour <i>CPR/Auto Contour Activation Plate</i>	OL230106	02
OL230112	1	Système électrique 100V <i>100V Electrical System</i>	OL230112	01
OL230113G	3	5e roue <i>5th Wheel</i>	OL230113	03
OL230116G	6	Système électrique international <i>International Electric System</i>	OL230116	07
OL230117	1	Système électrique 200V <i>200V Electric System</i>	OL230117	00

Liste de pièces/ Parts Lists		Description	Dessin/ Drawing	
n°/ no.	Vers.		n°/ no.	Vers.
OL230118	1	Système électrique 220V <i>220V Electric System</i>	OL230118	01
OL230119	1	Système électrique 240V <i>240V Electric System</i>	OL230119	01
OL230120	2	Autocollants français/anglais <i>French/English Stickers</i>	OL230120	05
OL230121	2	Autocollants anglais/espagnol <i>English/Spanish Stickers</i>	OL230121	05
OL230144	1	Lit certifié BNQ <i>BNQ Certified Bed</i>	OL230144	00
OL230152CG	1	Côté de lit rétractable chromé avec module de comm. amovible <i>Retractable Chromed Siderail w/ Removable Control Panel</i>	OL230152	01
OL230152G	1	Côté de lit rétractable peint avec module de comm. amovible <i>Retractable Painted Siderail w/ Removable Control Panel</i>	OL230152	01
OL230153CG	1	Côté de lit rétractable chromé avec module de commande fixe <i>Retractable Chromed Siderail w/ Fixed Control Panel</i>	OL230153	01
OL230153G	1	Côté de lit rétractable peint avec module de commande fixe <i>Retractable Painted Siderail w/ Fixed Control Panel</i>	OL230153	01
OL230198	1	Module de commande fixe avec cloche d'appel <i>Fixed Control Panel w/ Nurse Call</i>	OL230198	01
OL230199	1	Module de commande fixe sans cloche d'appel <i>Fixed Control Panel w/o Nurse Call</i>	OL230199	01
OL250053	1	Fil 120V avec fiche moulée droite N.-A. qualité hôpital <i>120V Power Cord w/Straight Molded N. A. Hospital Grade Plug</i>	OL250053	00
OL250055	1	Fil 120V avec fiche 90° N.-A. qualité hôpital <i>120V Power Cord with 90° N. A. Hospital Grade Plug</i>	OL250055	00
OL250058	1	Fil 120V et fiche pour l'Europe continentale <i>120V Power Cord and Continental Europe Plug</i>	OL250058	00
OL250059	1	Fil 120V et fiche pour l'Australie <i>120V Power Cord and Australia Plug</i>	OL250059	00

Liste de pièces/ Parts Lists		Description	Dessin/ Drawing	
n°/ no.	Vers.		n°/ no.	Vers.
OL250060	1	Fil 120V et fiche pour le Royaume-Unis <i>120V Power Cord and United Kingdom Plug</i>	OL250060	00
OL250061	1	Fil 120V et fiche pour l'Inde <i>120V Power Cord and India Plug</i>	OL250061	00
OL250067	1	Fiche 120V et fil pour le Danemark <i>120V Power Cord and Denmark Plug</i>	OL250067	00
OL250068	1	Fil 120V et fiche pour Israël <i>120V Power Cord and Israel Plug</i>	OL250068	00
OL250069	1	Fil 120V et fiche pour l'Italie <i>120V Power Cord and Italy Plug</i>	OL250069	00
OL250073	1	Fil 120V et fiche pour l'Argentine <i>120V Power Cord and Argentina Plug</i>	OL250073	00
OL250074	1	Fil 120V et fiche pour la Chine <i>120V Power Cord and China Plug</i>	OL250074	00
OP230069XX	1	Panneau mélamine sans module de commande <i>Melamine Board w/o Control Panel</i>	OP230069	02
OP230074XXXX	1	Panneau MDF Stratifié sans module de commande <i>Laminated MDF Board w/o Control Panel</i>	OP230074	02
OP230086XXXXG	1	Panneau MDF stratifié <i>MDF Laminated Board</i>	OP230086	04
OP230194XX	1	Panneau mélamine sans module de commande <i>Melamine Board w/o Control Panel</i>	OP230194	00
OP230195XXXX	1	Panneau MDF Stratifié sans module de commande <i>Laminated MDF Board w/o Control Panel</i>	OP230195	00
OP230196XXXXG	1	Panneau MDF stratifié avec module de commande <i>MDF Laminated Board w/ Control Panel</i>	OP230196	00

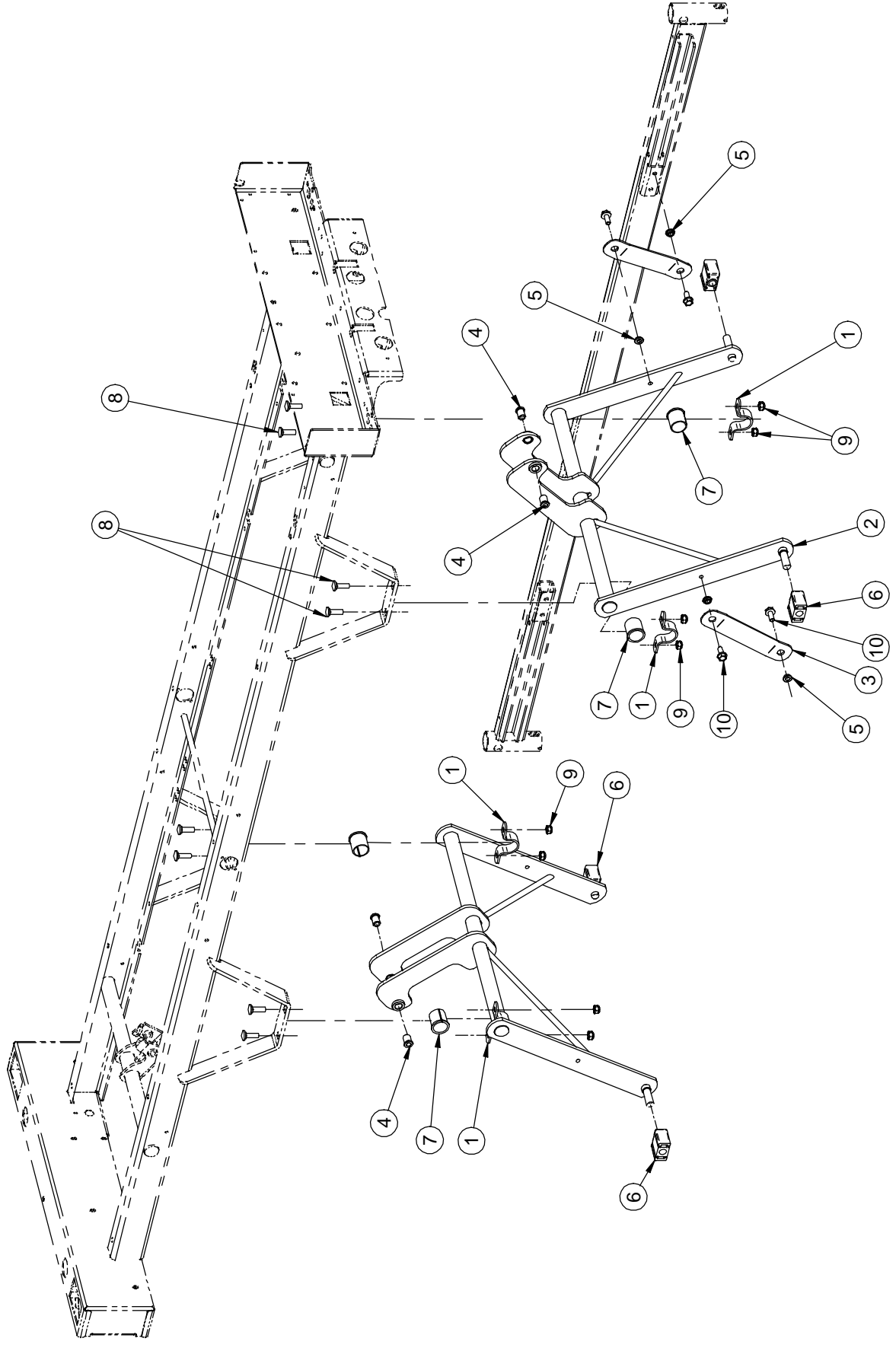
Liste de pièces / Part List

L23-007G

Composants standards - Lit

Standard Features - Bed

Article Item	No pièce Part No.	Description Description	Qté Qty
1	L23-001G	Mécanisme d'élévation Hi-Lo Mechanism	1.0000
2	L23-002G	Sommier Mattress Support	1.0000
3	L23-003G	Châssis Frame	1.0000
4	L23-004	Liste des documents du FL23E (BNQ) List of the FL23E (BNQ) Documents	1.0000
5	L23-006G	Base Base	1.0000



MÉCANISME D'ÉLEVATION
HI-LO MECHANISM

PRODUIT :
PRODUCT:

L23-001

PAGE : 1

DE / OF : 1

VERSION

01

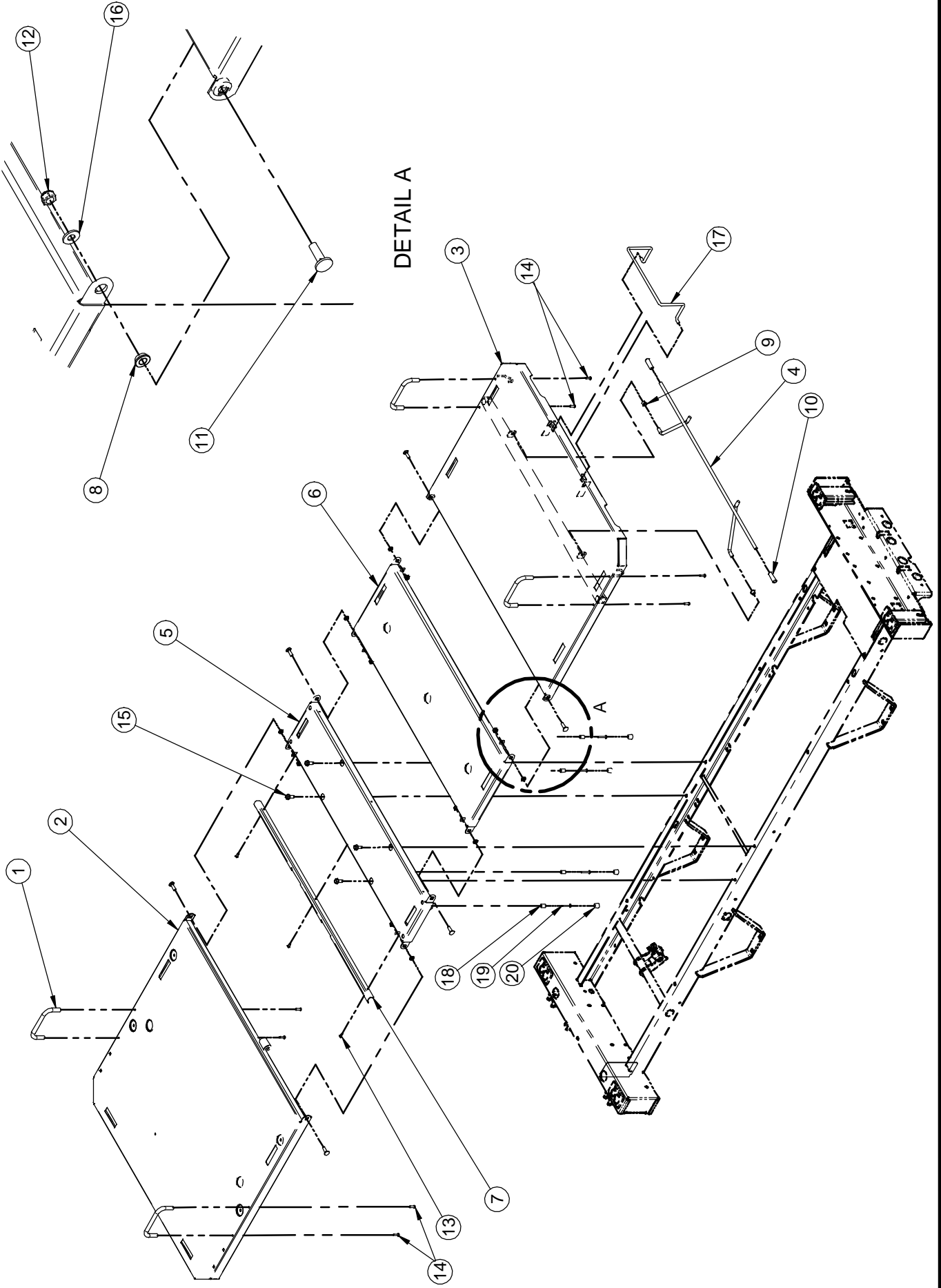
Liste de pièces / Part List

L23-001G

Mécanisme d'élévation

Hi-Lo Mechanism

Article Item	No pièce Part No.	Description Description	Qté Qty
1	14662Z	Bride d'attache Lever clamp	4.0000
2	23-0234G	S.A. Balancier S.A. Hi-Lo Lever	2.0000
3	25-0281G	Stabilisateur Stabilizer	2.0000
4	25-0521	Espaceur Spacer	4.0000
5	QDF17-0020	Entretoise à épaulement Ø 5/16 x 0.210" Shoulder spacer dia. 5/16" x 0.210"	4.0000
6	QPN-1310P009	Glisseur en nylon Nylon Glide	4.0000
7	QPN-18121	Palier du cadre moulé Molded frame bushing	4.0000
8	VB35A1O32	Boulon à carrosserie petit cou 5/16-18-1 p.z. grade 5 Carriage bolt (short neck) 5/16-18-1" p.z.	8.0000
9	VE30A1O	Ecrou hexagone blocage nylon 5/16-18 p.z. Nylon hex. locknut 5/16-18 UNC z.p.	8.0000
10	VVB4A1O24	Boulon 5/16" - 18 X 3/4" filet roulant Bolt 5/16" - 18 X 3/4" thread rolling	4.0000



Liste de pièces / Part List

L23-002G

Sommier Mattress Support

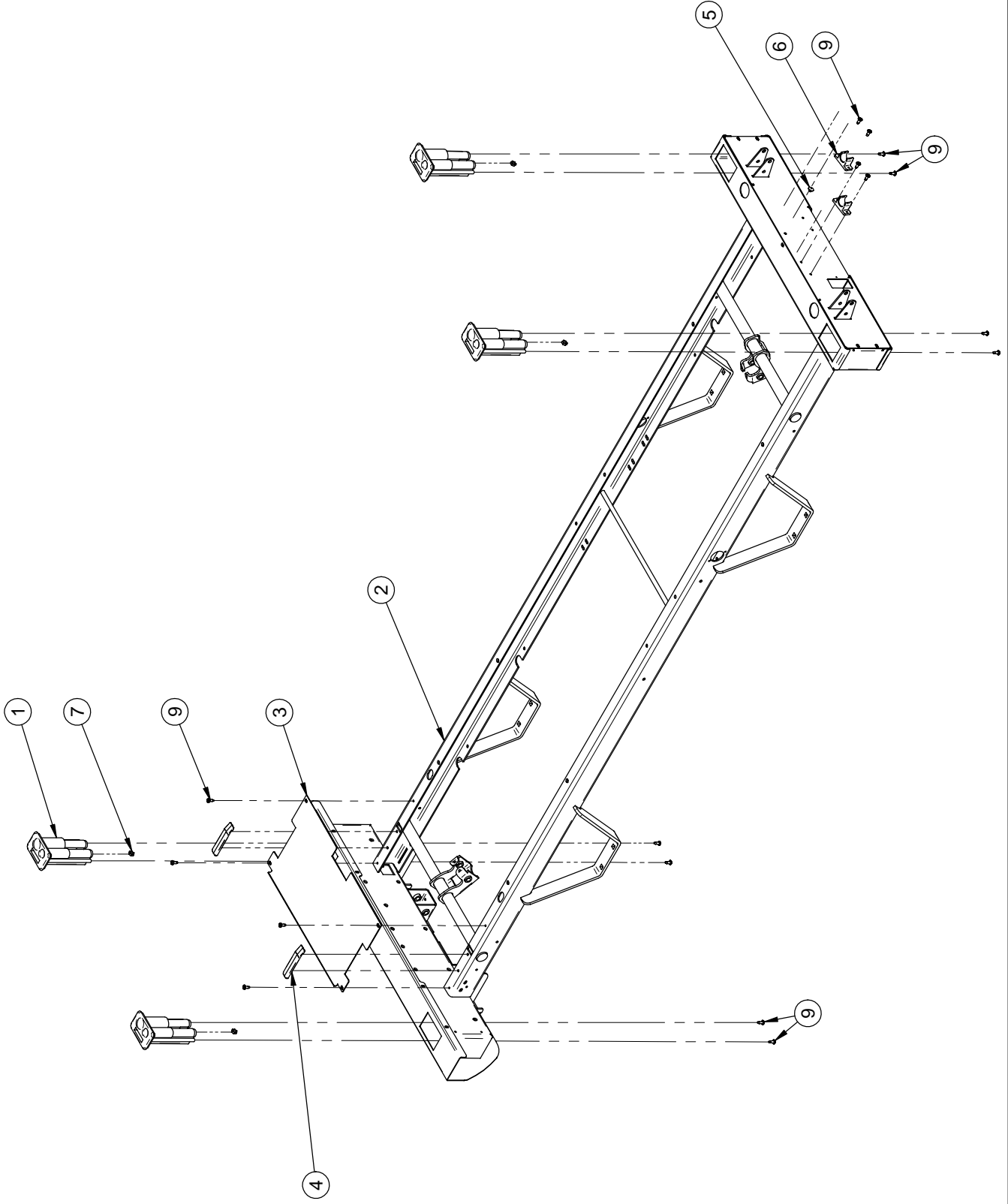
Article Item	No pièce Part No.	Description Description	Qté Qty
1	QP14034-07	Arrêt de matelas Mattress retainer	4.0000
2	23-0091G	S.A. section de tête S.A. Head Section	1.0000
3	23-0131G	S.A. section de pied S.A. Foot Section	1.0000
4	23-0224G	S.A. barre de soutien S.A. Prop Rod	1.0000
5	23-0239G	S.A. Section de centre S.A. Centre Section	1.0000
6	25-0163G	S.A Section de cuisse S.A. Thigh Section	1.0000
7	25-0274G	Angle protecteur Protective Bracket	1.0000
8	QDF17-0020	Entretoise à épaulement Ø 5/16 x 0.210" Shoulder spacer dia. 5/16" x 0.210"	6.0000
9	QPNI2404	Coussinet en nylon avec épaulement Ø int. 3/8" Nylon shoulder bushing 3/8" ID	2.0000
10	QPVA0002	Bouchon en vinyle noir 5/16" dia. x 1 1/2" Black vinyl cap 5/16" dia. x 1 1/2"	2.0000
11	VB35A1O32	Boulon à carrosserie petit cou 5/16-18-1 p.z. grade 5 Carriage bolt (short neck) 5/16-18-1" p.z.	6.0000
12	VE30A1O	Ecrou hexagone blocage nylon 5/16-18 p.z. Nylon hex. locknut 5/16-18 UNC z.p.	6.0000
13	VV83A9G16	Vis tar. tête pan Phillips type B #10 x 1/2" p.z. Tapping screw pan Phillips type B #10 x 1/2" z.p.	3.0000
14	VV83A9G24	Vis tar. tête pan Phillips type B #10 x 3/4" p.z. Tapping screw pan Phillips type B #10 x 3/4" z.p.	8.0000
15	VVB4A1O24	Boulon 5/16" - 18 X 3/4" filet roulant Bolt 5/16" - 18 X 3/4" thread rolling	4.0000
16	VW10A10	Rondelle plate 5/16" SAE p.z. Flat washer 5/16" SAE z.p.	6.0000

Liste de pièces / Part List

L23-002G

Sommier Mattress Support

Article Item	No pièce Part No.	Description Description	Qté Qty
17	17-0211G	Arrêt de matelas de pied Foot End Mattress Retainer	1.0000
18	23-0368Z	Butée de section de centre Centre Section Stop	4.0000
19	VV83A9G36	Vis type B, #10 X 1-1/4 Type B Screw, #10 X 1-1/4	4.0000
20	QPCF1002	Embout de caoutchouc Rubber Cap	4.0000



F15-73-F-E-A

stryker[®]

CHÂSSIS
FRAME

L23-003

PRODUIT :
PRODUCT :

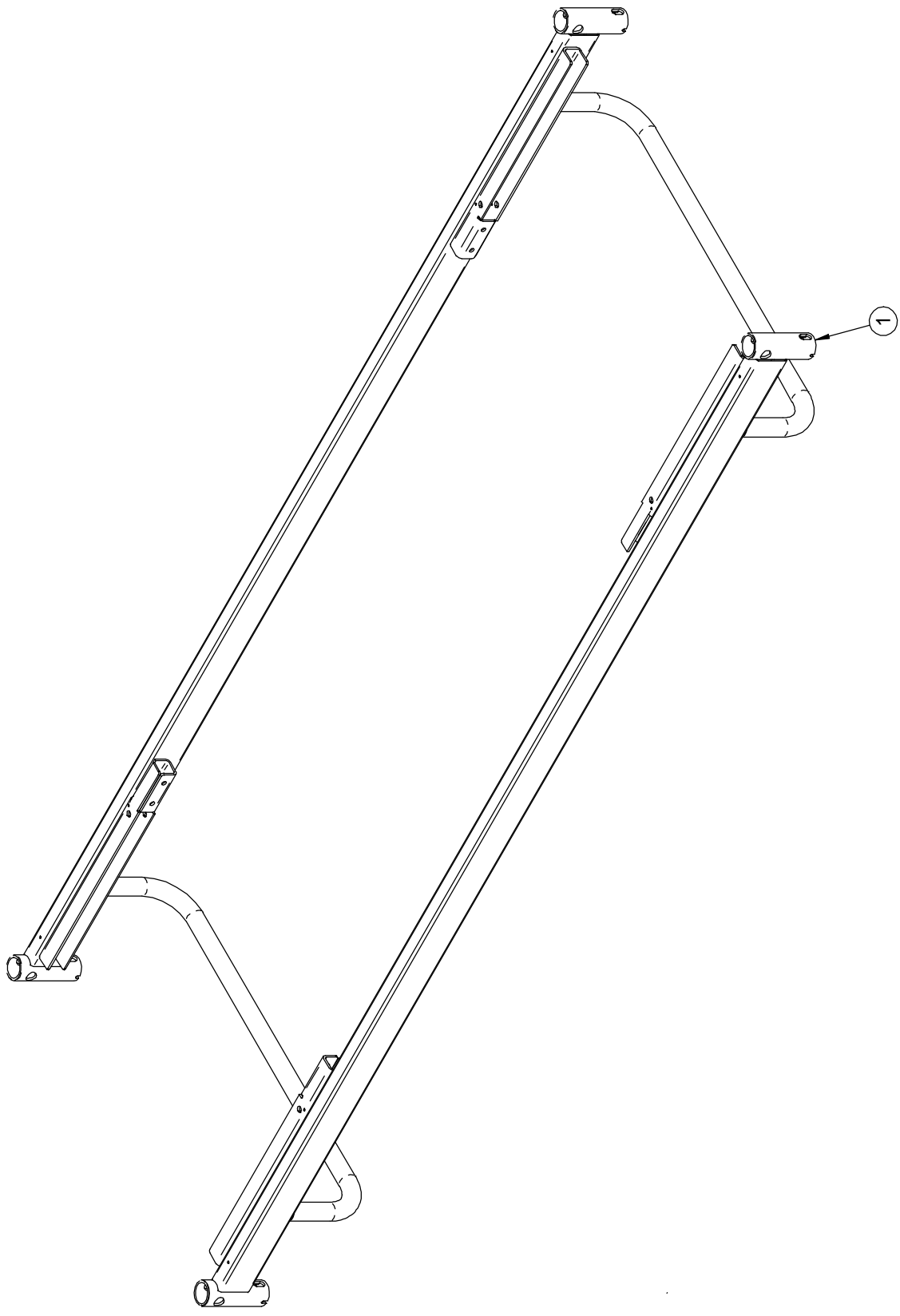
PAGE : 1	VERSION
DE / OF : 1	04

Liste de pièces / Part List

L23-003G

Châssis
Frame

Article Item	No pièce Part No.	Description Description	Qté Qty
1	QP17-0121-07	Bloc porte-tige IV Pole holder	4.0000
2	23-0043G	S.A. Châssis S.A. Frame	1.0000
3	23-0167G	Tôle de recouvrement de pied Foot Cover Plate	1.0000
4	QP23-0257	Glisseur de sommier Mattress Support Glide	2.0000
5	QPCK3001	Butoir de caoutchouc #RB-143 Plug bumper #RB-143	1.0000
6	QPVG1801	Porte-tige vinyle noir 3/4" dia. Black vinyl rod support 3/4" diam.	2.0000
7	VE20A1N	Contre-écrou hex. 1/4-20 p.z. Hex. locknut 1/4-20 z.p.	4.0000
9	VV83A9G16	Vis tar. tête pan Phillips type B #10 x 1/2" p.z. Tapping screw pan Phillips type B #10 x 1/2" z.p.	16.0000



stryker

BASE
BASE

PRODUCT:
L23-006

PAGE : 1
DE / OF : 1

VERSION
00

Liste de pièces / Part List

L23-006G

Base
Base

Article Item	No pièce Part No.	Description Description	Qté Qty
1	25-0108G	S.A. Base S.A. Base	1.0000

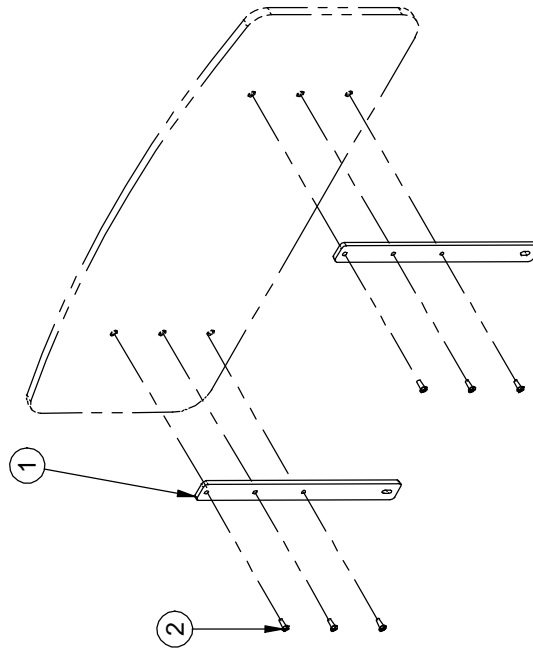
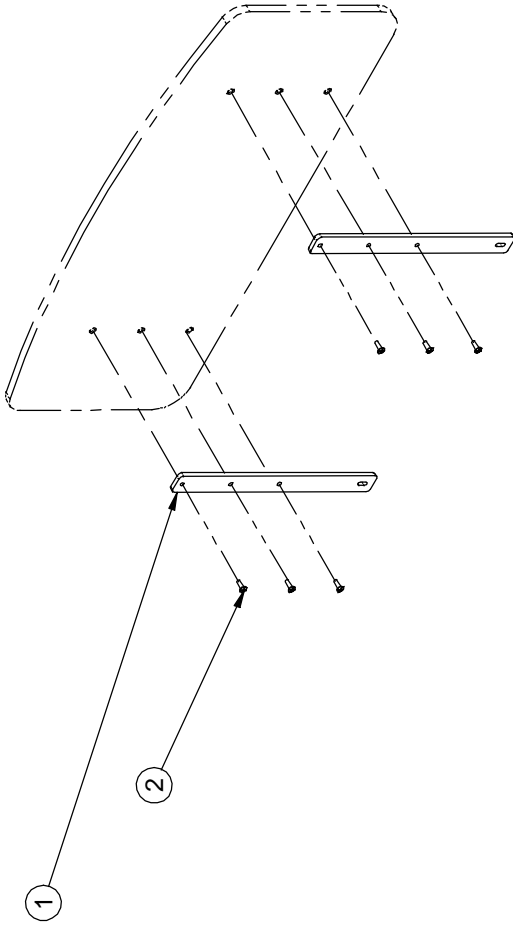
Liste de pièces / Part List

L23-008G

Composants standards - Panneaux

Standard Features - Boards

Article Item	No pièce Part No.	Description Description	Qté Qty
1	L23-005G	Ensemble de poteaux Post Set	1.0000
2	L70-381	Emballage panneaux - FL23 FL23 Board Packaging	1.0000



Liste de pièces / Part List

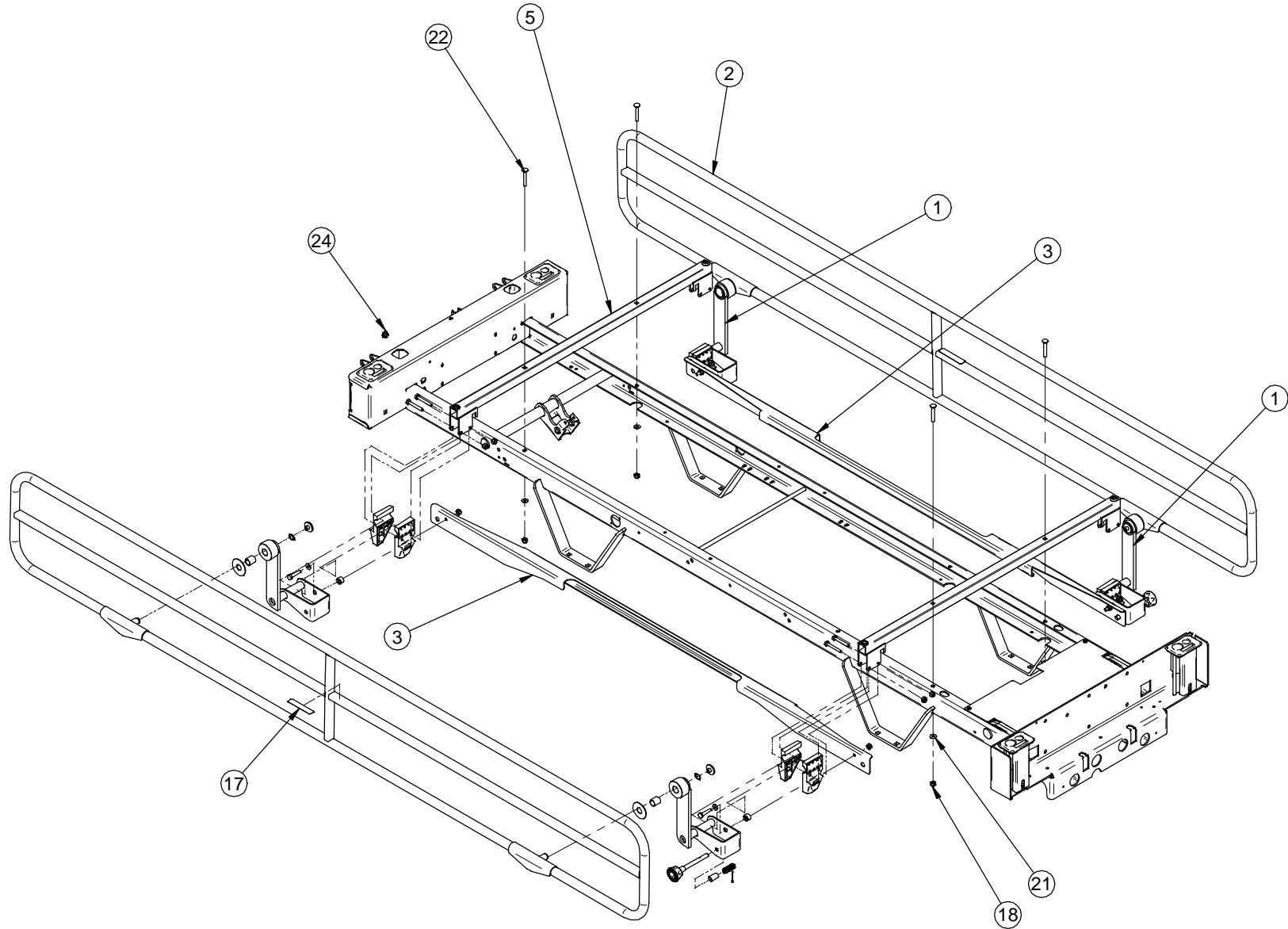
L23-005G

Ensemble de poteaux

Post Set

Article Item	No pièce Part No.	Description Description	Qté Qty
1	23-0124G	Poteau Post	4.0000
2	VV37A1N24-S	Vis méc. tête "truss Phillips 1/4-20 x 3/4" p.z. "Scotch Grip" Machine screw truss phillips 1/4-20 x 3/4" Scotch Grip	12.0000

F15-73-F-E-A



stryker[®]

CÔTÉS DE LIT PLEINE LONGUEUR
FULL-LENGTH SIDERAILS

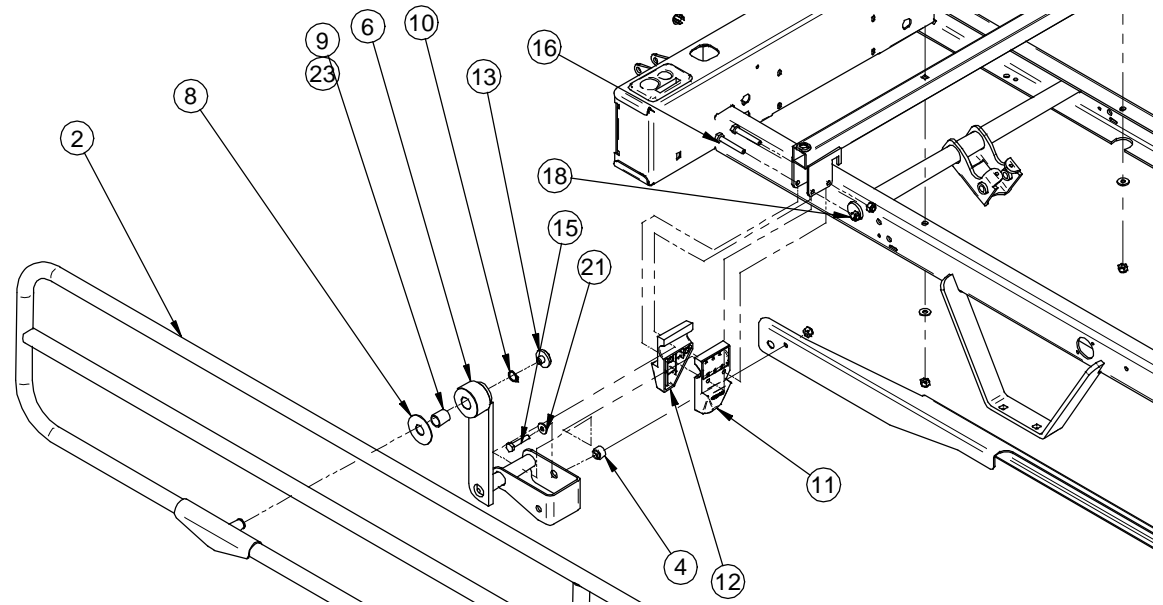
PRODUIT :
PRODUCT :

OL230001

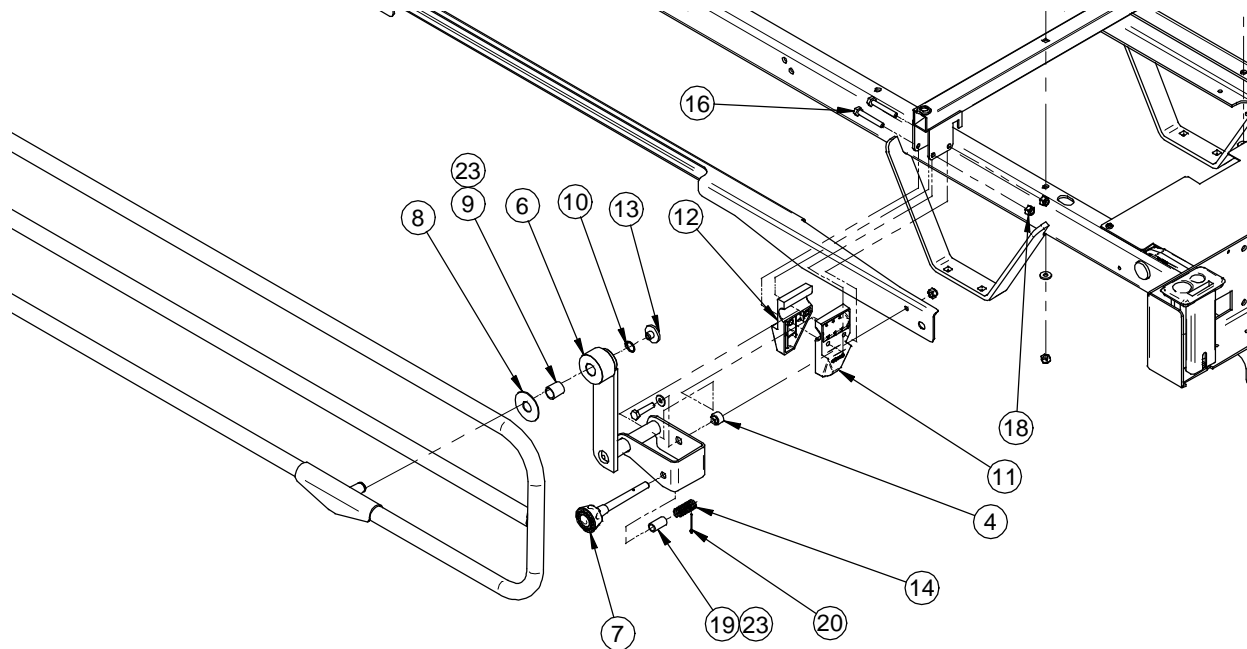
PAGE : 1
DE / OF : 2

VERSION
05

TÊTE/
HEAD



PIED/
FOOT



F15-73-F-E-A

stryker[®]

CÔTÉS DE LIT PLEINE LONGUEUR
FULL-LENGTH SIDERAILS

PRODUIT :
PRODUCT:

OL230001

PAGE : 2
DE / OF : 2

VERSION
05

Liste de pièces / Part List

OL230001CG

Côtés de lit pleine longueur chromés

Chromed Full-length Siderails

Article Item	No pièce Part No.	Description Description	Qté Qty
1	23-0075G	S.A. Bras côté de lit - gauche S.A. Siderail Arm - Left	2.0000
2	23-0088C	S.A. Côté de lit pleine longueur S.A. Full-Length Siderail	2.0000
3	23-0161G	Bras de transfert Transfer Plate	2.0000
4	23-0162	Manchon Sleeve	4.0000
5	23-0189G	S.A. Support de côté de lit S.A. Siderail Support	2.0000
6	23-0237G	S.A. Bras de côté de lit - droit S.A. Siderail Arm - Right	2.0000
7	23-0341	S.A. Plongeur S.A. Plunger	2.0000
8	VW10C432002	Rondelle nylon 1 23/32" o.d. x 5/8"i.d. x 0,05 Nylon washer 1-23/32" o.d. x 5/8" i.d. x 0.05	4.0000
9	QBP56-6	Coussinet auto-lubrifiant Self-Lubricating Bushing	4.0000
10	QDF7859	Bague de retenue 9/16" (extérieur) Lock nut 9/16" (exterior)	4.0000
11	QP18-0240-07	Demi-coussinet gauche Left Sleeve Bearing	4.0000
12	QP18-0243-07	Demi-coussinet droit Right Sleeve Bearing	4.0000
13	QP18748-07	Bouchon de protection Protective cap	4.0000
14	QRC15118	Ressort de compression Compression spring	2.0000
15	VB12A1N36	Boulon hex. 1/4-20 x 1 1/4" grade 2, p.z. Hex. bolt 1/4-20 x 1 1/4" grade 2, z.p.	4.0000
16	VB12A1N44	Boulon hex. 1/4-20 x 1 3/4" grade 2 p.z. Hex. bolt 1/4-20 x 1 3/4" grade 2 z.p.	8.0000

Liste de pièces / Part List

OL230001CG

Côtés de lit pleine longueur chromés

Chromed Full-length Siderails

Article Item	No pièce Part No.	Description Description	Qté Qty
17	QE71-0764T	Étiquette : Manipuler ici Sticker: Manipulate here	2.0000
18	VE30A1N	Ecrou hexagone blocage nylon 1/4-20 p.z. Nylon hex. locknut 1/4-20 z.p.	16.0000
19	23-0342	Espaceur Spacer	2.0000
20	VG40B0332	Goupille fendue 3/32"x 1" Cotter Pin 3/32 " x 1"	2.0000
21	VW10A08	Rondelle plate 1/4" SAE pz Flat Washer 1/4" SAE zp	8.0000
22	VB35A1N44	Boulon carrosserie 1/4-20 X 1 3/4 Lg Grade 5 Carriage Bolt 1/4-20 X 1 3/4 Lg Grade 5	4.0000
23	M0019	Graisse Pétro Canada OG2 Petro Canada OG2 grease	.0025
24	QPCE1207	Bouchon dia. 5/8"-18 unc jauge 16-18 Dia. 5/8"-18 unc ga 16-18 cap	1.0000

Liste de pièces / Part List

OL230001G

Côtés de lit pleine longueur peints

Painted Full-Length Siderails

Article Item	No pièce Part No.	Description Description	Qté Qty
1	23-0075G	S.A. Bras côté de lit - gauche S.A. Siderail Arm - Left	2.0000
2	23-0088G	S.A. Côtés pleine longueur peint S.A. Painted Full-Length Siderail	2.0000
3	23-0161G	Bras de transfert Transfer Plate	2.0000
4	23-0162	Manchon Sleeve	4.0000
5	23-0189G	S.A. Support de côté de lit S.A. Siderail Support	2.0000
6	23-0237G	S.A. Bras de côté de lit - droit S.A. Siderail Arm - Right	2.0000
7	23-0341	S.A. Plongeur S.A. Plunger	2.0000
8	VW10C432002	Rondelle nylon 1 23/32" o.d. x 5/8"i.d. x 0,05 Nylon washer 1-23/32" o.d. x 5/8" i.d. x 0.05	4.0000
9	QBP56-6	Coussinet auto-lubrifiant Self-Lubricating Bushing	4.0000
10	QDF7859	Bague de retenue 9/16" (extérieur) Lock nut 9/16" (exterior)	4.0000
11	QP18-0240-07	Demi-coussinet gauche Left Sleeve Bearing	4.0000
12	QP18-0243-07	Demi-coussinet droit Right Sleeve Bearing	4.0000
13	QP18748-07	Bouchon de protection Protective cap	4.0000
14	QRC15118	Ressort de compression Compression spring	2.0000
15	VB12A1N36	Boulon hex. 1/4-20 x 1 1/4" grade 2, p.z. Hex. bolt 1/4-20 x 1 1/4" grade 2, z.p.	4.0000
16	VB12A1N44	Boulon hex. 1/4-20 x 1 3/4" grade 2 p.z. Hex. bolt 1/4-20 x 1 3/4" grade 2 z.p.	8.0000

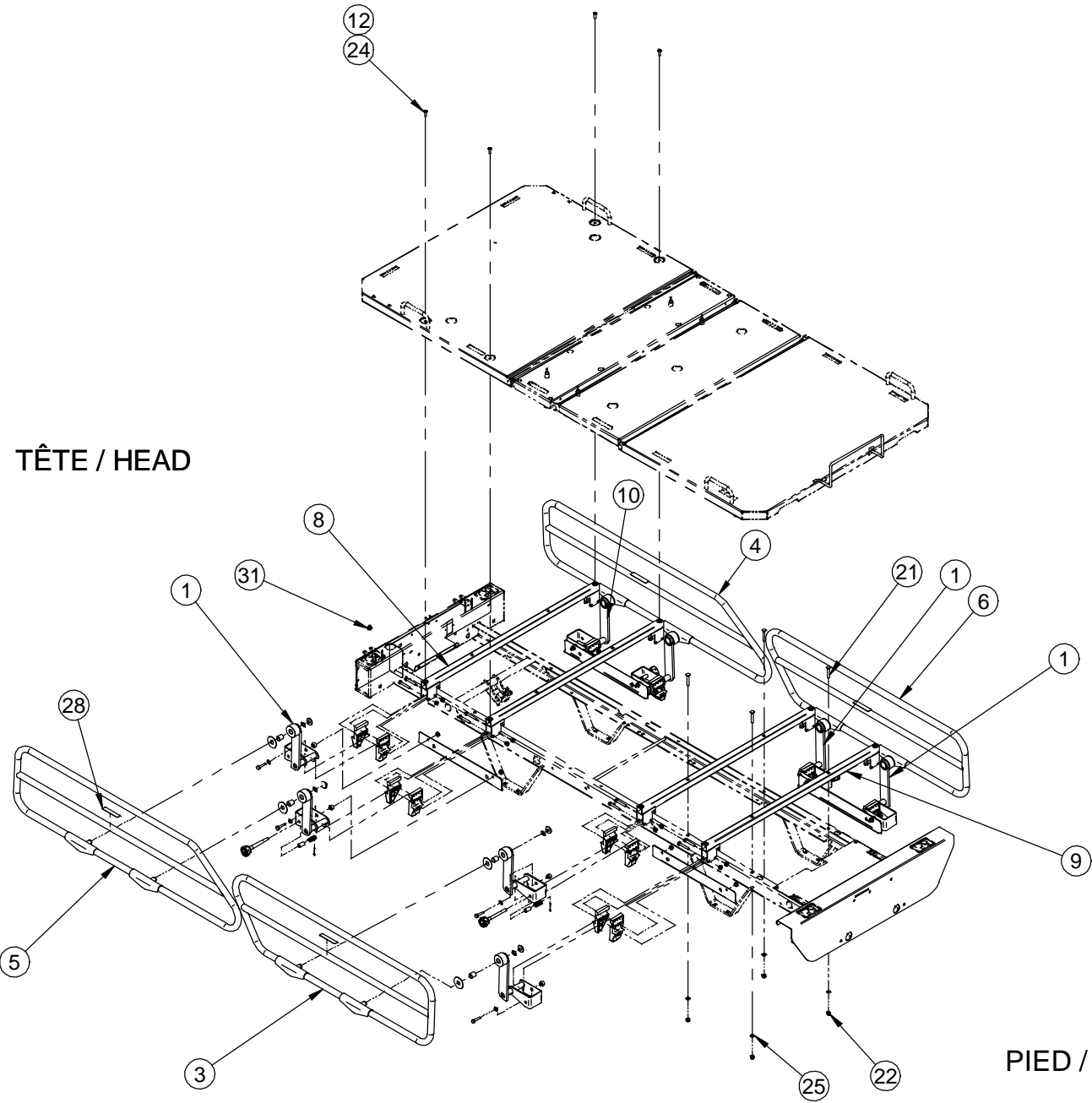
Liste de pièces / Part List

OL230001G

Côtés de lit pleine longueur peints

Painted Full-Length Siderails

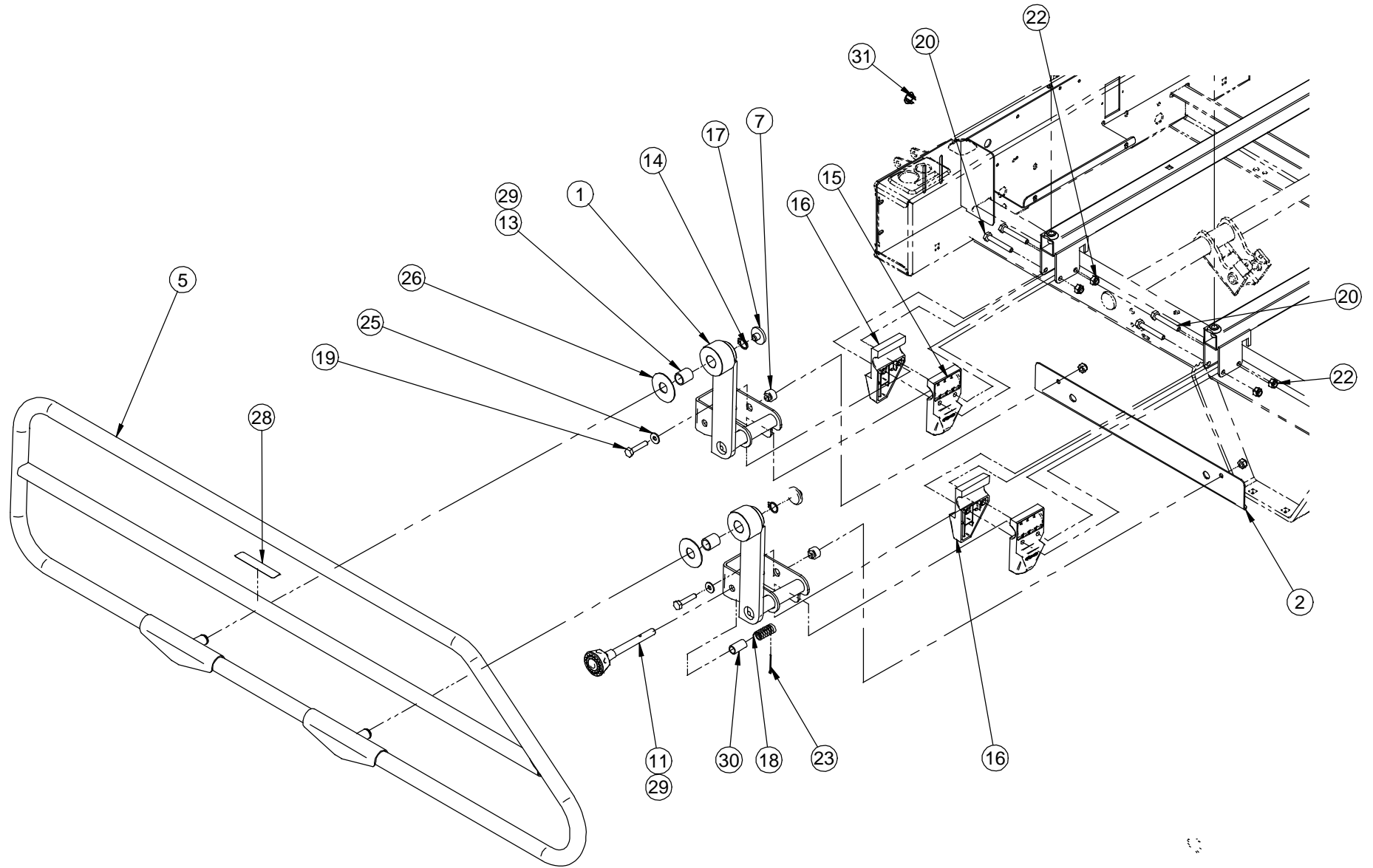
Article Item	No pièce Part No.	Description Description	Qté Qty
17	QE71-0764T	Étiquette : Manipuler ici Sticker: Manipulate here	2.0000
18	VE30A1N	Ecrou hexagone blocage nylon 1/4-20 p.z. Nylon hex. locknut 1/4-20 z.p.	16.0000
19	23-0342	Espaceur Spacer	2.0000
20	VG40B0332	Goupille fendue 3/32"x 1" Cotter Pin 3/32 " x 1"	2.0000
21	VW10A08	Rondelle plate 1/4" SAE pz Flat Washer 1/4" SAE zp	8.0000
22	VB35A1N44	Boulon carrosserie 1/4-20 X 1 3/4 Lg Grade 5 Carriage Bolt 1/4-20 X 1 3/4 Lg Grade 5	1.0000
23	M0019	Graisse Pétro Canada OG2 Petro Canada OG2 grease	.0025
24	QPCE1207	Bouchon dia. 5/8"-18 unc jauge 16-18 Dia. 5/8"-18 unc ga 16-18 cap	1.0000



TÊTE / HEAD

PIED / FOOT

TÊTE / HEAD



F15-73-F-E-A

stryker

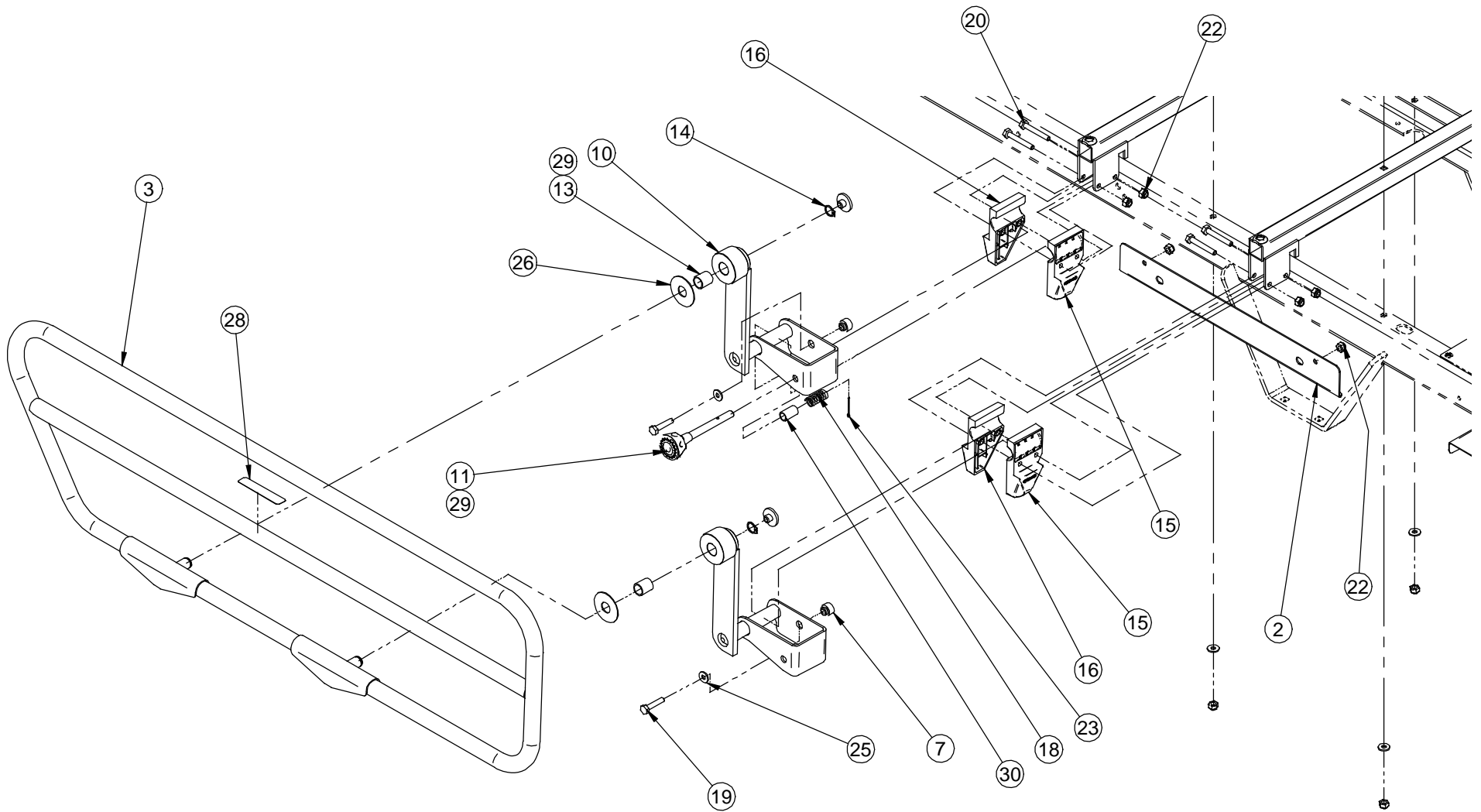
CÔTÉ MI-LONGUEUR
HALF-LENGTH SIDERAILS

PRODUIT :
PRODUCT:

OL230003

PAGE : 2
DE / OF : 3

VERSION
05



Liste de pièces / Part List

OL230003CG

Côtés de lit mi-longueur chromés

Chromed Half-length Siderails

Article Item	No pièce Part No.	Description Description	Qté Qty
1	23-0075G	S.A. Bras côté de lit - gauche S.A. Siderail Arm - Left	4.0000
2	23-0093G	Bras de transfert Transfer Plate	4.0000
3	23-0094C	S.A. Côté de lit - pied droit S.A. Siderail - Foot Right	1.0000
4	23-0095C	S.A. Côté de lit - tête gauche S.A. Siderail - Head Left	1.0000
5	23-0096C	S.A. Côté de lit - tête droite S.A. Siderail - Head Right	1.0000
6	23-0097C	S.A. Côté de lit - pied gauche S.A. Siderail - Foot Left	1.0000
7	23-0162	Manchon Sleeve	8.0000
8	23-0188G	Support de côté de lit et insert Siderail Support and Insert	2.0000
9	23-0189G	S.A. Support de côté de lit S.A. Siderail Support	2.0000
10	23-0237G	S.A. Bras de côté de lit - droit S.A. Siderail Arm - Right	4.0000
11	23-0341	S.A. Plongeur S.A. Plunger	4.0000
12	M0008	Ciment à filets - force moyenne (bleu) Threadlocker - medium strength (blue)	.1500
13	QBP56-6	Coussinet auto-lubrifiant Self-Lubricating Bushing	8.0000
14	QDF7859	Bague de retenue 9/16" (extérieur) Lock nut 9/16" (exterior)	8.0000
15	QP18-0240-07	Demi-coussinet gauche Left Sleeve Bearing	8.0000
16	QP18-0243-07	Demi-coussinet droit Right Sleeve Bearing	8.0000

Liste de pièces / Part List

OL230003CG

Côtés de lit mi-longueur chromés

Chromed Half-length Siderails

Article Item	No pièce Part No.	Description Description	Qté Qty
17	QP18748-07	Bouchon de protection Protective cap	8.0000
18	QRC15118	Ressort de compression Compression spring	4.0000
19	VB12A1N36	Boulon hex. 1/4-20 x 1 1/4" grade 2, p.z. Hex. bolt 1/4-20 x 1 1/4" grade 2, z.p.	8.0000
20	VB12A1N44	Boulon hex. 1/4-20 x 1 3/4" grade 2 p.z. Hex. bolt 1/4-20 x 1 3/4" grade 2 z.p.	16.0000
21	VB35A1N44	Boulon carrosserie 1/4-20 X 1 3/4 Lg Grade 5 Carriage Bolt 1/4-20 X 1 3/4 Lg Grade 5	4.0000
22	VE30A1N	Ecrou hexagone blocage nylon 1/4-20 p.z. Nylon hex. locknut 1/4-20 z.p.	28.0000
23	VG40B0332	Goupille fendue 3/32"x 1" Cotter Pin 3/32 " x 1"	4.0000
24	VV37A1N24	Vis méc. tête "truss" Phillips 1/4-20 x 3/4"p.z. Machine screw truss Phillips 1/4-20 x 3/4" z.p.	4.0000
25	VW10A08	Rondelle plate 1/4" SAE pz Flat Washer 1/4" SAE zp	12.0000
26	VW10C432002	Rondelle nylon 1 23/32" o.d. x 5/8"i.d. x 0,05 Nylon washer 1-23/32" o.d. x 5/8" i.d. x 0.05	8.0000
28	QE71-0764T	Étiquette : Manipuler ici Sticker: Manipulate here	1.0000
29	M0019	Graisse Pétro Canada OG2 Petro Canada OG2 grease	.0300
30	23-0342	Espaceur Spacer	4.0000
31	QPCE1207	Bouchon dia. 5/8"-18 unc jauge 16-18 Dia. 5/8"-18 unc ga 16-18 cap	1.0000

Liste de pièces / Part List

OL230003G

Côtés mi-longueur peints Painted Half-Length Siderails

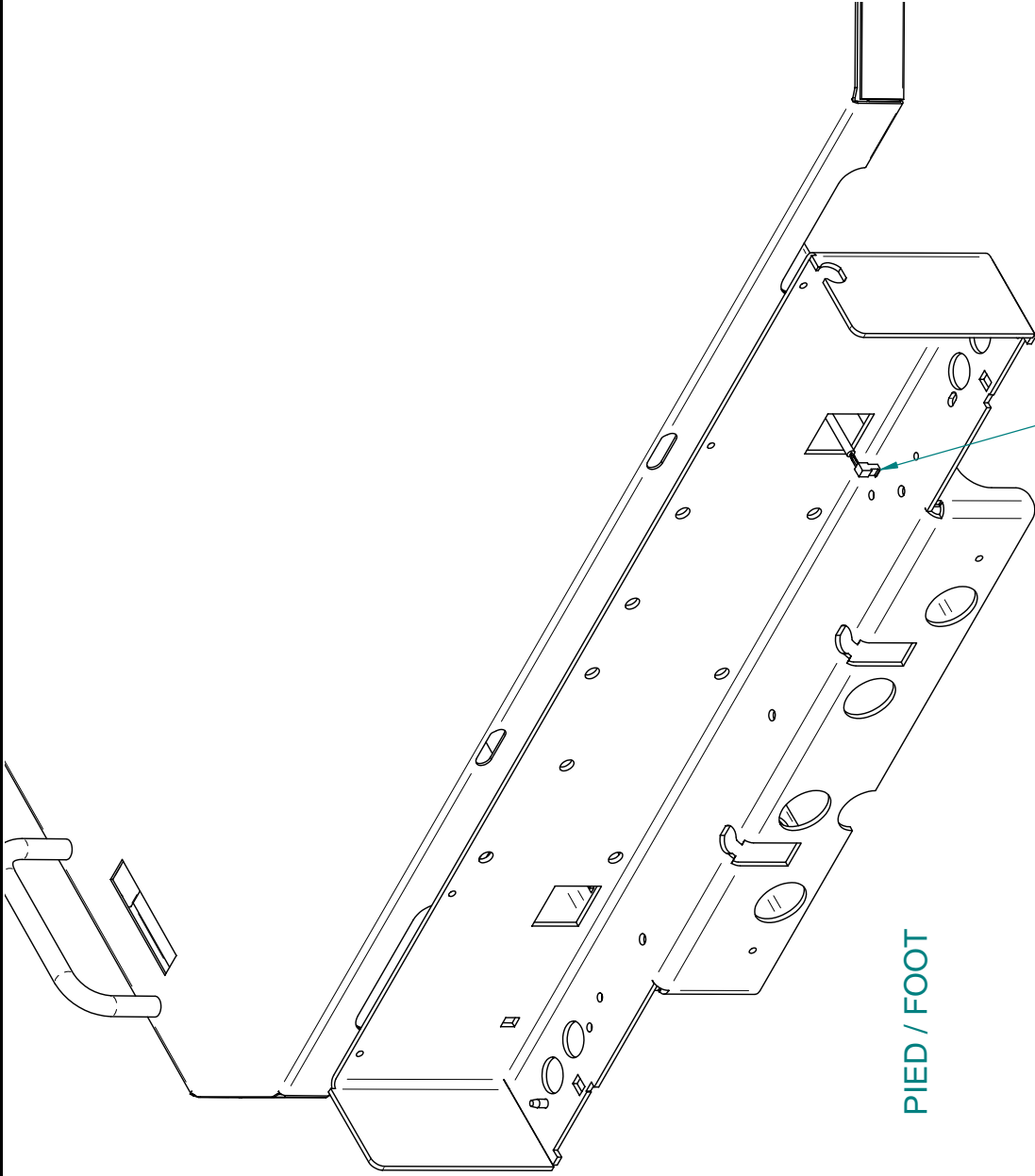
Article Item	No pièce Part No.	Description Description	Qté Qty
1	23-0075G	S.A. Bras côté de lit - gauche S.A. Siderail Arm - Left	4.0000
2	23-0093G	Bras de transfert Transfer Plate	4.0000
3	23-0094G	S.A. Côté de lit peint - pied droit S.A. Painted Siderail - Foot Right	1.0000
4	23-0095G	S.A. Côté de lit peint - tête gauche S.A. Painted Siderail - Head Left	1.0000
5	23-0096G	S.A. Côté de lit peint - tête droit S.A. Painted Siderail - Head Right	1.0000
6	23-0097G	S.A. Côté de lit peint - pied gauche S.A. Painted Siderail - Foot Left	1.0000
7	23-0162	Manchon Sleeve	8.0000
8	23-0188G	Support de côté de lit et insert Siderail Support and Insert	2.0000
9	23-0189G	S.A. Support de côté de lit S.A. Siderail Support	2.0000
10	23-0237G	S.A. Bras de côté de lit - droit S.A. Siderail Arm - Right	4.0000
11	23-0341	S.A. Plongeur S.A. Plunger	4.0000
12	M0008	Ciment à filets - force moyenne (bleu) Threadlocker - medium strength (blue)	.1500
13	QBP56-6	Coussinet auto-lubrifiant Self-Lubricating Bushing	8.0000
14	QDF7859	Bague de retenue 9/16" (extérieur) Lock nut 9/16" (exterior)	8.0000
15	QP18-0240-07	Demi-coussinet gauche Left Sleeve Bearing	8.0000
16	QP18-0243-07	Demi-coussinet droit Right Sleeve Bearing	8.0000

Liste de pièces / Part List

OL230003G

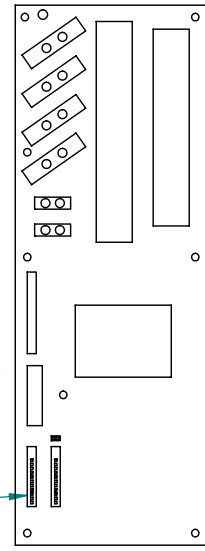
Côtés mi-longueur peints Painted Half-Length Siderails

Article Item	No pièce Part No.	Description Description	Qté Qty
17	QP18748-07	Bouchon de protection Protective cap	8.0000
18	QRC15118	Ressort de compression Compression spring	4.0000
19	VB12A1N36	Boulon hex. 1/4-20 x 1 1/4" grade 2, p.z. Hex. bolt 1/4-20 x 1 1/4" grade 2, z.p.	8.0000
20	VB12A1N44	Boulon hex. 1/4-20 x 1 3/4" grade 2 p.z. Hex. bolt 1/4-20 x 1 3/4" grade 2 z.p.	16.0000
21	VB35A1N44	Boulon carrosserie 1/4-20 X 1 3/4 Lg Grade 5 Carriage Bolt 1/4-20 X 1 3/4 Lg Grade 5	4.0000
22	VE30A1N	Ecrou hexagone blocage nylon 1/4-20 p.z. Nylon hex. locknut 1/4-20 z.p.	28.0000
23	VG40B0332	Goupille fendue 3/32"x 1" Cotter Pin 3/32 " x 1"	4.0000
24	VV37A1N24	Vis méc. tête "truss" Phillips 1/4-20 x 3/4"p.z. Machine screw truss Phillips 1/4-20 x 3/4" z.p.	4.0000
25	VW10A08	Rondelle plate 1/4" SAE pz Flat Washer 1/4" SAE zp	12.0000
26	VW10C432002	Rondelle nylon 1 23/32" o.d. x 5/8"i.d. x 0,05 Nylon washer 1-23/32" o.d. x 5/8" i.d. x 0.05	8.0000
28	QE71-0764T	Étiquette : Manipuler ici Sticker: Manipulate here	4.0000
29	M0019	Graisse Pétro Canada OG2 Petro Canada OG2 grease	.0300
30	23-0342	Espaceur Spacer	4.0000
31	QPCE1207	Bouchon dia. 5/8"-18 unc jauge 16-18 Dia. 5/8"-18 unc ga 16-18 cap	1.0000



PIED / FOOT

J2 : BROCHES 8 ET 9 /
PINS 8 AND 9



CARTE CONTRÔLE / CONTROL BOARD

REMISE EN POSITION RCR
CPR EMERGENCY RELEASE

OL230005

PRODUIT :
PRODUCT:

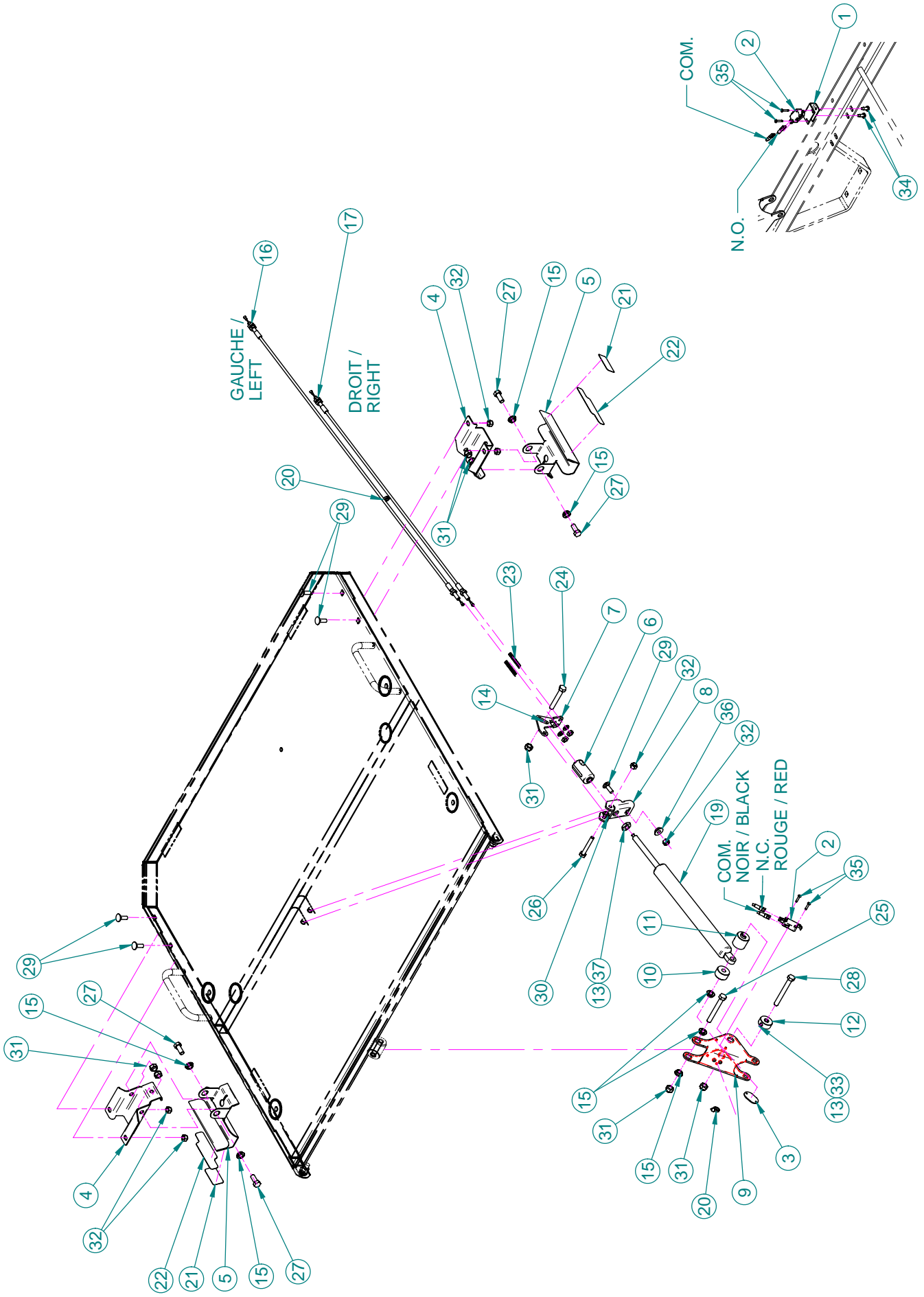
PAGE : 1

DE / OF : 2

VERSION

05





Liste de pièces / Part List

OL230005G

Remise en position RCR
CPR Emergency Release

Article Item	No pièce Part No.	Description Description	Qté Qty
1	1325P001Z	Support de micro-interrupteur Micro switch support	1.0000
2	1325P003	Micro-interrupteur Micro Switch	2.0000
3	17-0192	Écrou pour micro-interrupteur Nut for micro switch	1.0000
4	20-0015Z	Support de poignée d'activation Activation handle bracket	2.0000
5	20-0016G	Poignée d'activation Activation handle	2.0000
6	20-0017Z	Douille du mécanisme d'activation Activation mechanism socket	1.0000
7	20-0018Z	Levier mobile Mobile lever	1.0000
8	20-0019Z	Levier fixe Fixed lever	1.0000
9	25-0362Z	Levier de sommier Mattress Support Lever	1.0000
10	25-0456Z	Manchon Sleeve	1.0000
11	25-0514Z	Manchon intérieur de cylindre Cylinder Inner Sleeve	1.0000
12	25-0515Z	Manchon extérieur de cylindre Cylinder Outer Sleeve	1.0000
13	M0008	Ciment à filets - force moyenne (bleu) Threadlocker - medium strength (blue)	.3000
14	M0019	Graisse Pétro Canada OG2 Petro Canada OG2 grease	.0450
15	QDF17-0020	Entretoise à épaulement Ø 5/16 x 0.210" Shoulder spacer dia. 5/16" x 0.210"	7.0000
16	QDF19-0354	Câble section de tête Head section cable	1.0000

Liste de pièces / Part List

OL230005G

Remise en position RCR
CPR Emergency Release

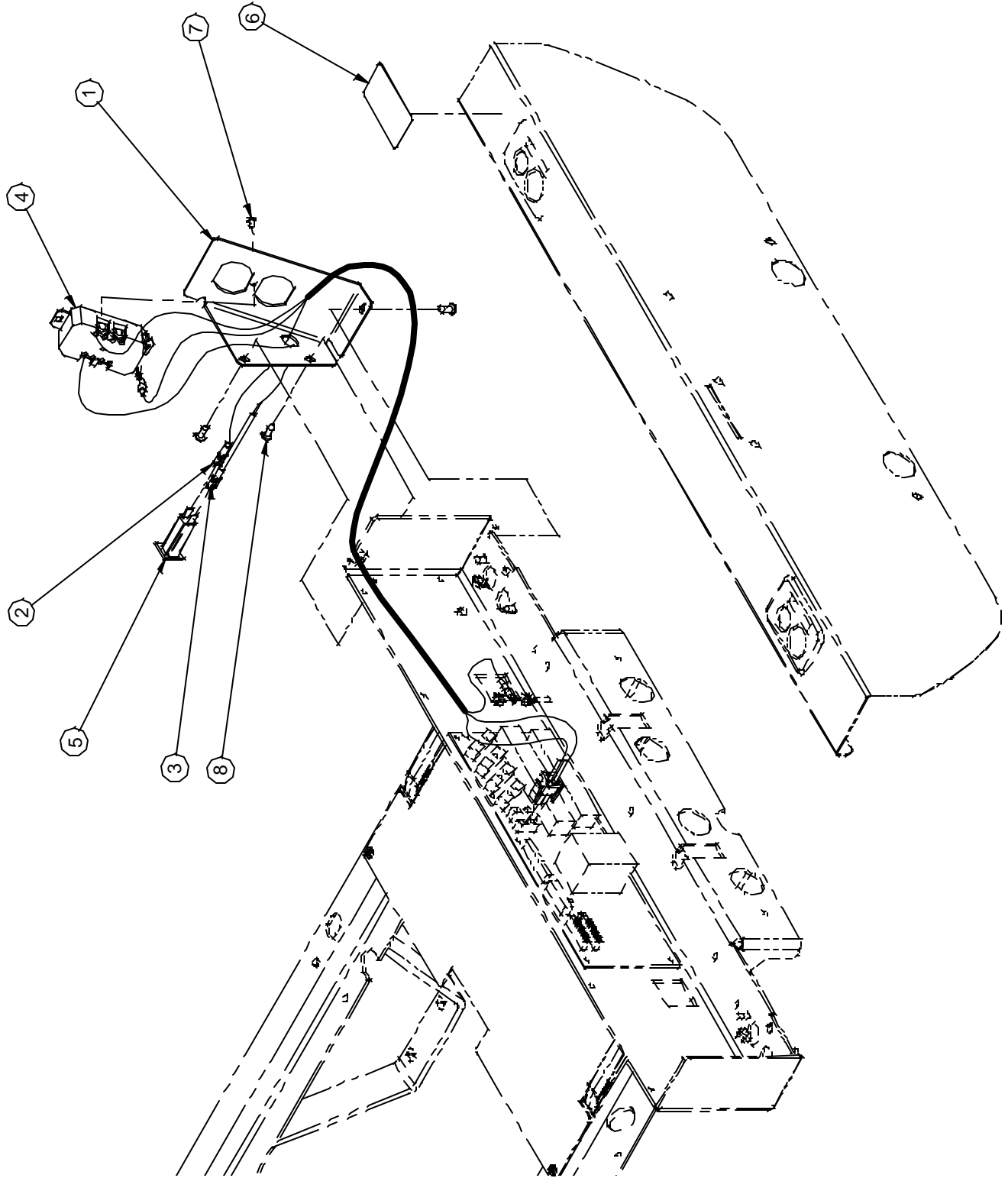
Article Item	No pièce Part No.	Description Description	Qté Qty
17	QDF19-0815	Câble de section de tête court Short head section cable	1.0000
18	QDF23-0328	Fil de RCR RCR Cable	1.0000
19	QDF5090	Cylindre pneumatique du RCR (Bloc-o-lift #682802) CPR pneumatic cylinder (Bloc-o-lift #682802)	1.0000
20	QDF9518	Ty-rap nylon noir (0.143 large X 8" long Nylon Ty-Rap black (0.143 X 8")	3.0000
21	QE18545	Étiquette « Référence au manuel » "Refer to Manual" sticker	2.0000
22	QE71-0222-T	Autocollant - CPR Sticker - CPR	2.0000
23	QRC18579	Ressort de compression Compression spring	2.0000
24	VB12A1O48	Boulon hex. 5/16-18 x 2" grade 2, p.z. Hex. bolt 5/16-18 x 2" grade2, z.p.	1.0000
25	VB15A1O52	Boulon hex. 5/16-18 x 2 1/2" grade 5, p.z. Hex. bolt 5/16-18 x 2 1/2" grade 5, z.p.	1.0000
26	VB12A1N44	Boulon hex. 1/4-20 x 1 3/4" grade 2 p.z. Hex. bolt 1/4-20 x 1 3/4" grade 2 z.p.	1.0000
27	VB12A1O24	Boulon hexagone 5/16-18 x 3/4" grade 2, p.z. Hex. bolt 5/16-18 x 3/4" grade 2, z.p.	4.0000
28	VB15A1O54	Boulon hex. 5/16-18 unc x 2-3/4"lg. grade 5, p.z. Hex. bolt 5/16-18 unc x 2-3/4" grade 5, z.p.	1.0000
29	VB30A1N24	Boulon à carrosserie 1/4-20 x 3/4" p.z. Carriage bolt 1/4-20 x 3/4" z.p.	5.0000
30	VE20A1N	Contre-écrou hex. 1/4-20 p.z. Hex. locknut 1/4-20 z.p.	1.0000
31	VE30A1O	Ecrou hexagone blocage nylon 5/16-18 p.z. Nylon hex. locknut 5/16-18 UNC z.p.	7.0000
32	VE30A1N	Ecrou hexagone blocage nylon 1/4-20 p.z. Nylon hex. locknut 1/4-20 z.p.	6.0000
33	VV60B1O12	Vis pression 6 pan creux 5/16-18 x 3/8 plaque zinc	1.0000

Liste de pièces / Part List

OL230005G

Remise en position RCR
CPR Emergency Release

Article Item	No pièce Part No.	Description Description	Qté Qty
		Hex socket set screw 5/16-18 x 3/8 Z.P.	
34	VV83A9G16	Vis tar. tête pan Phillips type B #10 x 1/2" p.z. Tapping screw pan Phillips type B #10 x 1/2" z.p.	2.0000
35	VV87A9A20	Vis tar. tête "truss Phillips" no 4 x 5/8" typ. B p.z Tap. screw truss Phillips socket #4 x 5/8" typ. B z.p	4.0000
36	VW60C081624	Rondelle épaulement nylon (ID.270"xD.480"x OD.720") Nylon Shoulder Washer (ID.270" x D.480" x OD.720")	1.0000
37	VE20AOP	Contre-écrou M10 x 1.0 p.z. Locknut M10 x 1.0 z.p.	1.0000



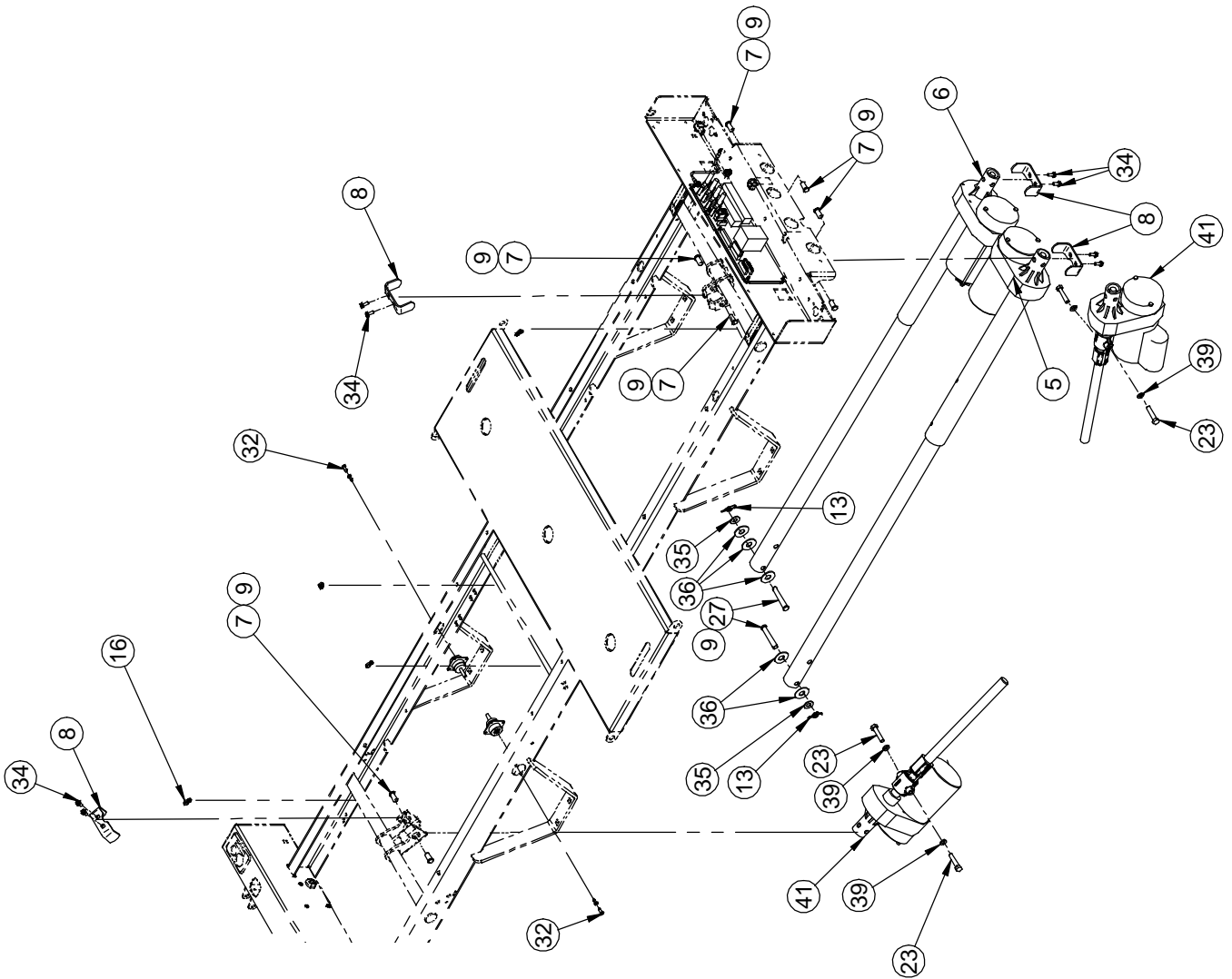
Liste de pièces / Part List

OL230010G

Prise auxiliaire 120V

120V Auxiliary Outlet

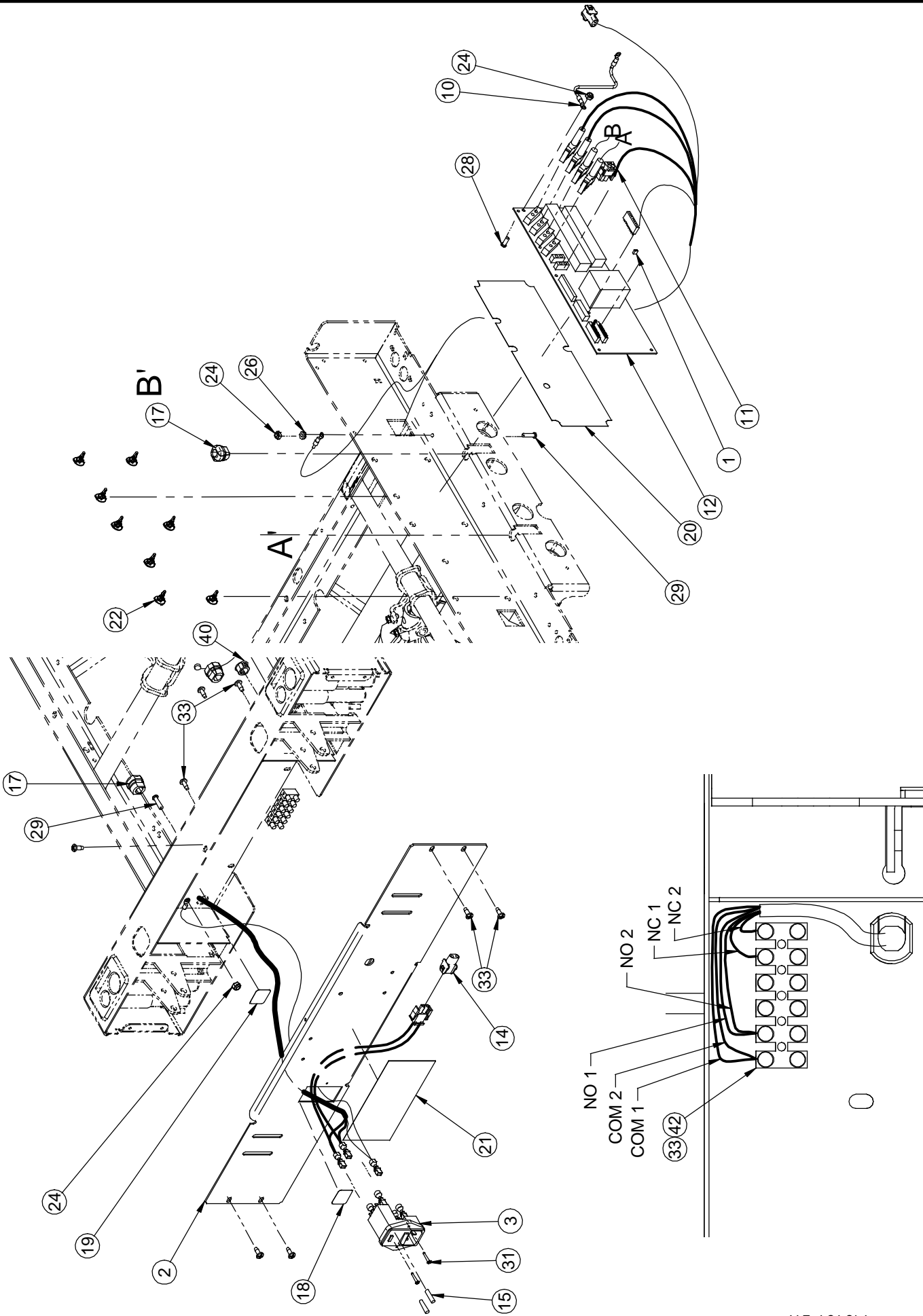
Article Item	No pièce Part No.	Description Description	Qté Qty
1	23-0219G	Boîte pour prise auxiliaire gauche	1.0000
2	QDF17-0199	Fil pour prise auxiliaire 120V Wire for auxillary plug 120V	1.0000
3	QDF17-0223	Fil pour disjoncteur Wire for circuit breaker	1.0000
4	QDF8024	Prise double Leviton 8200-w Double socket Leviton 8200-w	1.0000
5	QDF9025	Disjoncteur 5A Circuit Breaker 5Amp.	1.0000
6	QE71-0742T	Symbole prise électrique Powert Outlet Label	1.0000
7	VV37A1C12	Vis méc. tête "truss" Phillips #6-32 x 3/8" p.z. Machine screw truss Phillips #6-32 x 3/8" z.p.	1.0000
8	VV83A9G16	Vis tar. tête pan Phillips type B #10 x 1/2" p.z. Tapping screw pan Phillips type B #10 x 1/2" z.p.	3.0000



SYSTÈME ÉLECTRIQUE 120 V
120 V ELECTRIC SYSTEM

PRODUIT :
PRODUCT: OL230015

PAGE : 1	VERSION
DE / OF : 2	09



F15-73-F-E-A



SYSTÈME ÉLECTRIQUE 120 V
120 V ELECTRIC SYSTEM

PRODUIT :
PRODUCT:

OL230015

VERSION	09
PAGE : 2	
DE / OF : 2	

Liste de pièces / Part List

OL230015G

Système électrique 120V

120V Electric System

Article Item	No pièce Part No.	Description Description	Qté Qty
1	QDF8047	Cavalier de carte électronique PC Board Jumper	1.0000
2	23-0423G	Couvercle de tête Head Casing Cover	1.0000
3	23-0267	S.A. Connecteur d'alimentation S.A. Power Connector	1.0000
5	23-0335G	Vérin de tête Hubble Hubble Head Actuator	1.0000
6	23-0336	Vérin de cuisse Hubble Hubble Thigh Actuator	1.0000
7	25-0250Z	Axe de vérin Actuator Pivot	8.0000
8	25-0251Z	Couvercle du support de vérin de tête/cuisse Head/Thigh Actuator Support Cover	4.0000
9	M0019	Graisse Pétro Canada OG2 Petro Canada OG2 grease	.0150
10	QDF17-0138	Fil de mise à la terre pour carte électronique PC Board Ground Wire	1.0000
11	QDF23-0574	S.A. fil commande côté de lit FL23E S.A. FL23E Siderail Control Cable	1.0000
12	QDF23-0315	Carte électronique Control Board	1.0000
13	QDF7878	Goupille à fermeture enroulante Ø 3/8" p.z. Rue ring cotter dia. 3/8" p.z.	2.0000
14	QDF8042	Connecteur femelle double «AMP» no 1-480699 «AMP» Cap Housing # 1-480699-0	1.0000
15	QDF8078	Fusible long 10A, 250V à action rapide 10A, 250V Long Fast Action Fuse	2.0000
16	QDF9518	Ty-rap nylon noir (0.143 large X 8" long Nylon Ty-Rap black (0.143 X 8")	4.0000
17	QDF9541	Bague anti-traction SR 6P3-4 Strain Relief SR 6P3-4	2.0000

Liste de pièces / Part List

OL230015G

Système électrique 120V

120V Electric System

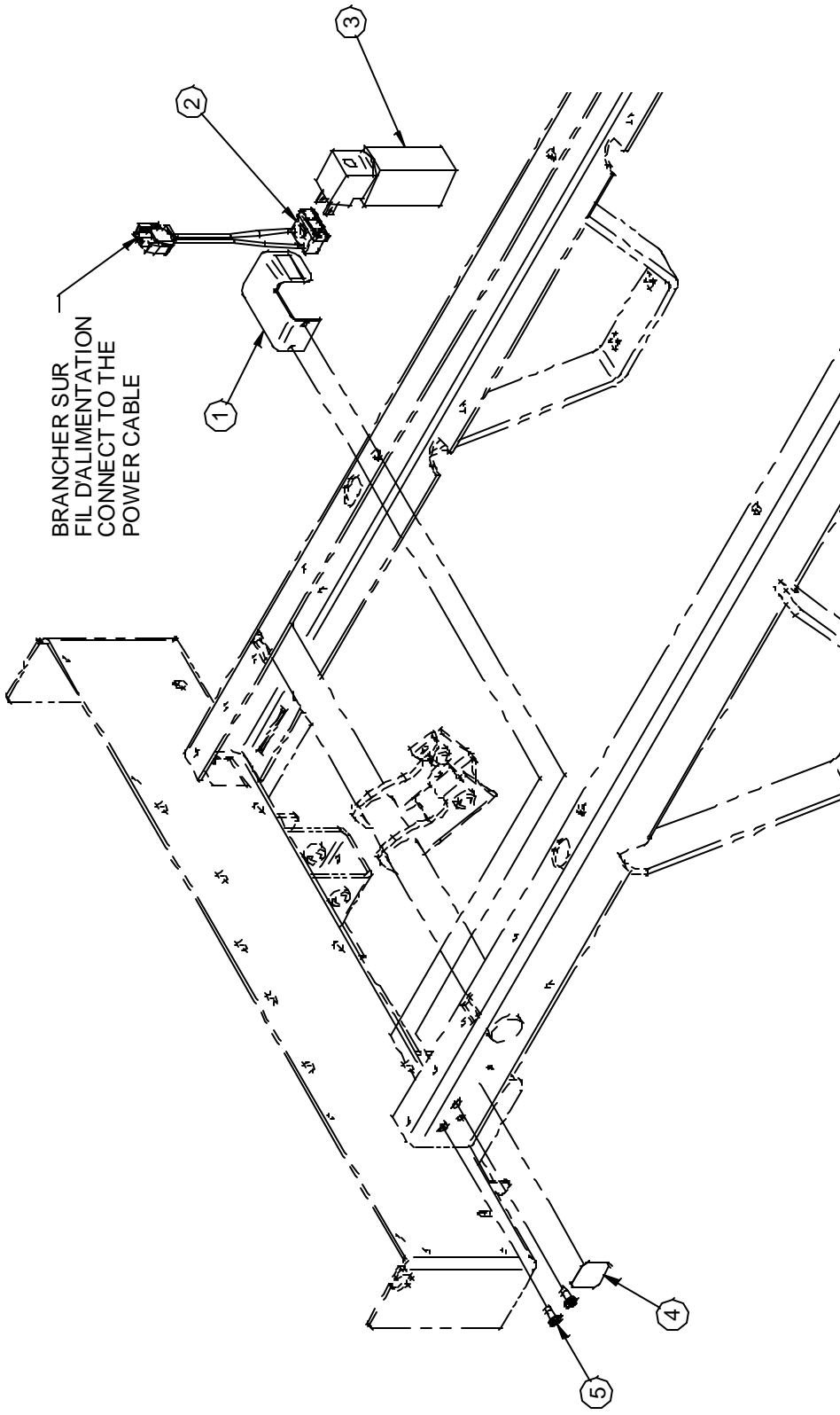
Article Item	No pièce Part No.	Description Description	Qté Qty
18	QE71-0571	Autocollant - Fusibles 10A, 250V Sticker - 10A, 250V Fuses	1.0000
19	QE71-0572	Autocollant - Mise à la terre Sticker - Ground	1.0000
20	QE71-0750	Bande isolante pour la carte électronique Control Board Isolating Strip	1.0000
21	QE71-0753-F	Autocollant CSA 120V 120V CSA Sticker	1.0000
22	QP23-0258	Support de carte électronique Control Board Stand-off Pin	8.0000
23	VB15A1O40	Boulon hex. 5/16-18 X 1 1/2" grade 5 p.z. Hex. Bolt 5/16-18 X 2 1/4" Grade 5 z.p.	4.0000
24	VE30A0G	Ecrou hexagone blocage nylon #10-32 p.z. Nylon hex. locknut #10-32 z.p.	3.0000
26	VE80A0G	Écrou hex. à blocage type "K-lok" #10-32 p.z. "K-lok" locknut #10-32 z.p.	1.0000
27	VG50B1250	Axe de chape dia. 3/8" x 2-1/4" p.z. Clevis pin dia. 3/8" x 2-1/4" z.p.	2.0000
28	VV33A0G16	Vis mécanique t. pan Phillips #10-32 x 1/2" p.z. Machine screw pan Phillips #10-32 x 1/2" z.p.	1.0000
29	VV33A0G24	Vis mécanique tête pan Phillips #10-32 x 3/4" p.z. Machine screw Phillips pan head #10-32 x 3/4" z.p.	2.0000
31	VV41A1A20	Vis tar. type F tête plate Phillips n°4 x 5/8" pz Phillips countersunk screw type F #4-40 x 5/8" zp	2.0000
32	VV83A9E16	Vis tar. tête pan Phillips type B #8 x 1/2" p.z. Tapping screw pan Phillips type B #8 x 1/2" z.p.	4.0000
33	VV83A9G16	Vis tar. tête pan Phillips type B #10 x 1/2" p.z. Tapping screw pan Phillips type B #10 x 1/2" z.p.	7.0000
34	VV84A1H46	Vis tar. tête hex. à collerette #12 X 1/2 type B p.z. Flanged Hex. Head Tapping Screw #12 X 1/2 type B z.p.	8.0000
35	VW10A12	Rondelle plate 3/8" SAE p.z. Washer 3/8" SAE z.p.	2.0000
36	VW10C173602	Rondelle nylon 1/2" dia. int. x 1 1/4" dia.	5.0000

Liste de pièces / Part List

OL230015G

Système électrique 120V
120V Electric System

Article Item	No pièce Part No.	Description Description	Qté Qty
		Nylon washer 1/2" ins. dia. x 1 1/4" ou	
39	VW20A10	Rondelle ressort Ø 5/16" Spring washer 5/16" dia.	4.0000
40	QPPF1518	Bouchon double "D" dia. 5/8" Plug double "D" dia. 5/8"	1.0000
41	23-0431	Vérin d'élévation Hubble Hubble Hi-Lo Actuator	2.0000
42	QDF9012	Borne de connexion (6 x 2) Terminal strip (6 x 2)	1.0000

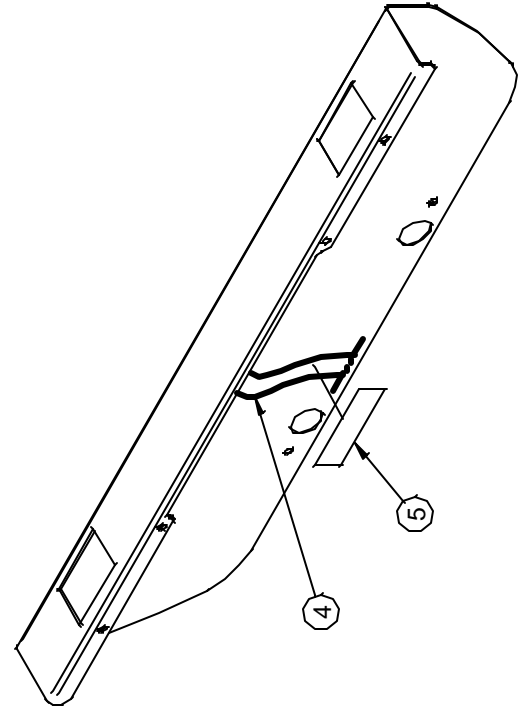
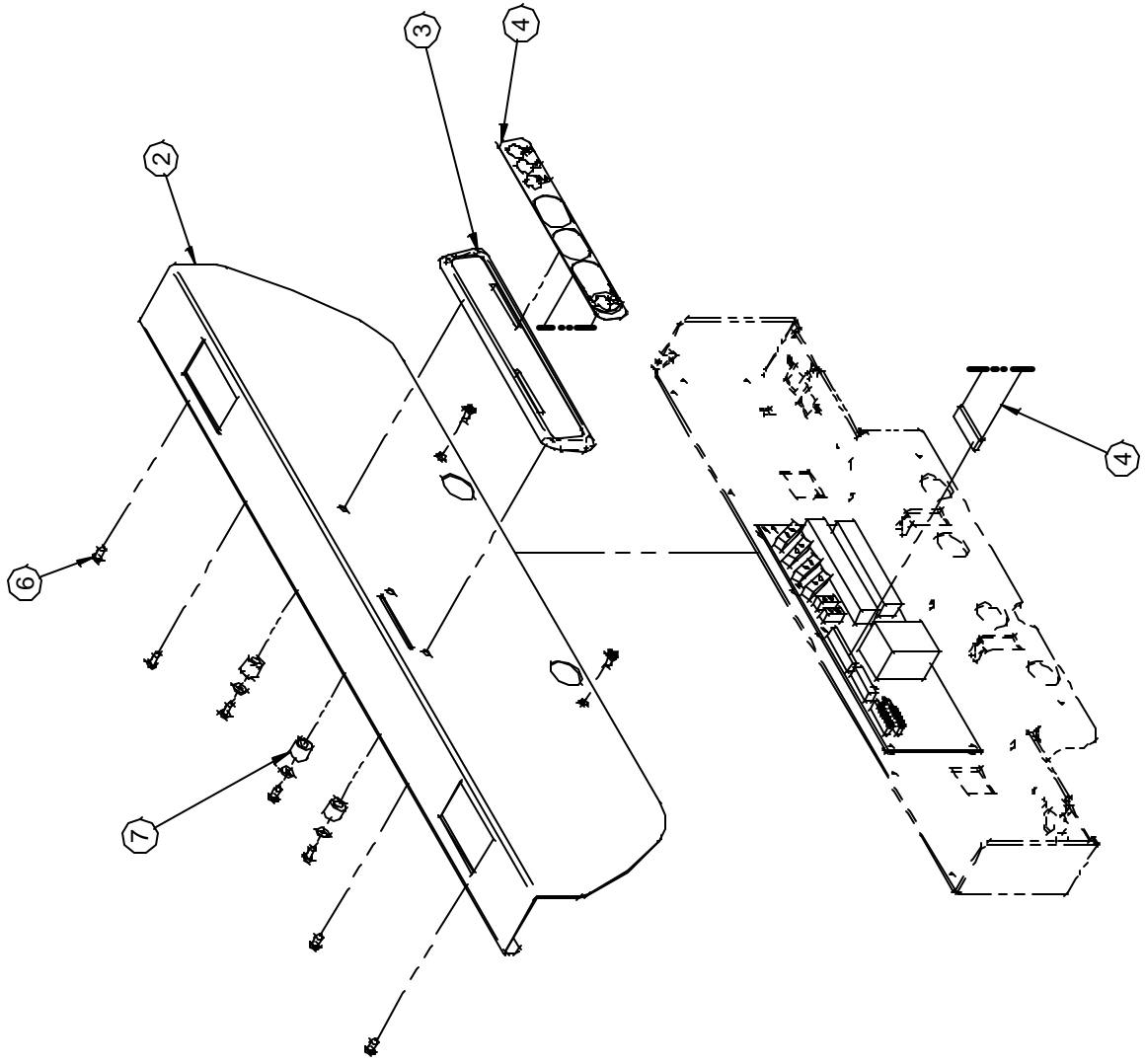


Liste de pièces / Part List

OL230017

**Veilleuse
Night Light**

Article Item	No pièce Part No.	Description Description	Qté Qty
1	25-0273Z	Support de veilleuse Night Light Support	1.0000
2	QDF18825	Prise à enclenchement rapide Interlocking Outlet	1.0000
3	QDF9539	Veilleuse Night Light	1.0000
4	QE71-0712	Étiquette - veilleuse Sticker - Night Light	1.0000
5	VV83A9G16	Vis tar. tête pan Phillips type B #10 x 1/2" p.z. Tapping screw pan Phillips type B #10 x 1/2" z.p.	2.0000



MODULE DE COMMANDE AU CHÂSSIS
FOOT END CONTROL PANEL

OL230026

PAGE : 1
DE / OF : 1

VERSION
03



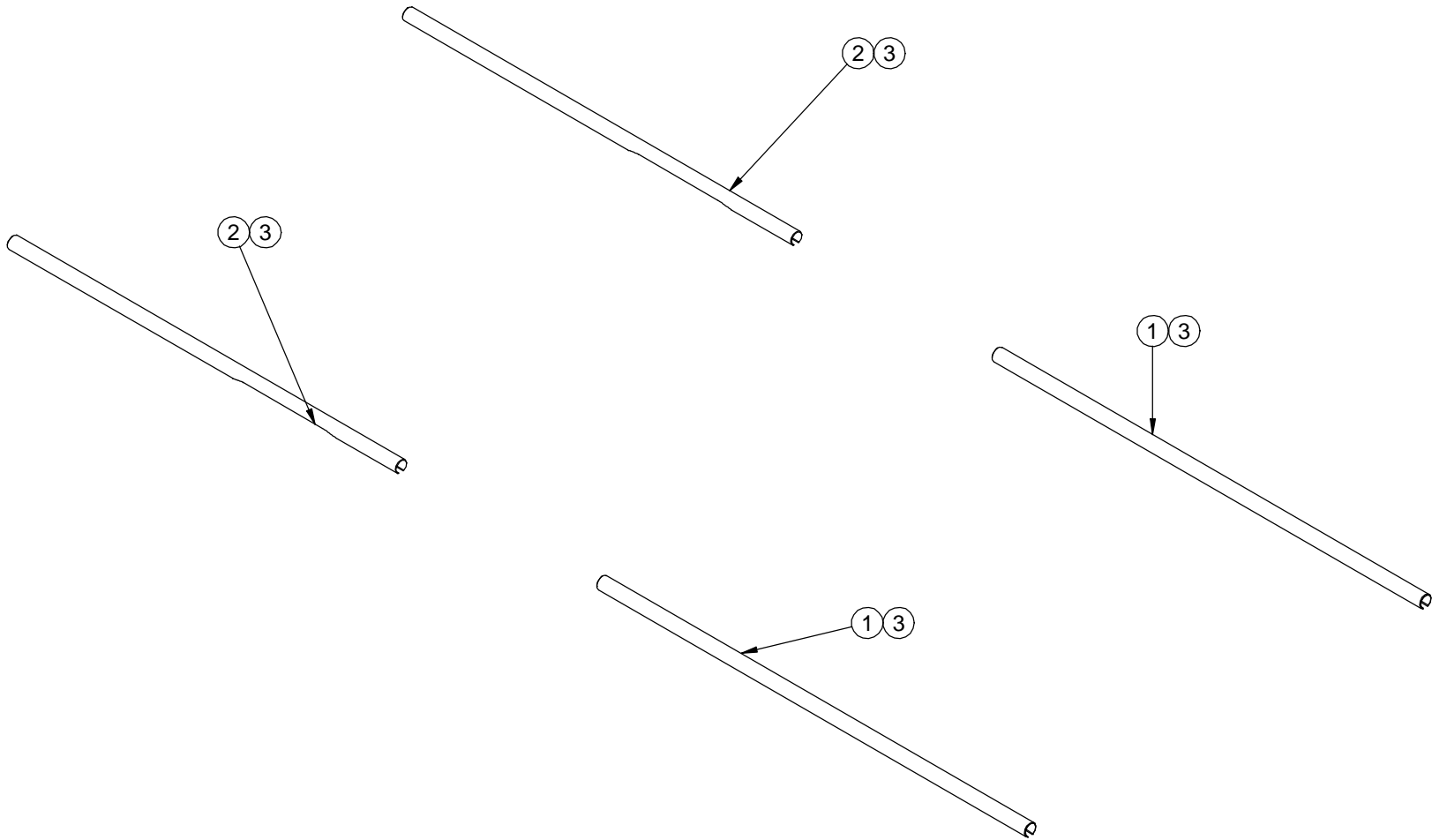
Liste de pièces / Part List

OL230026G

Module de commande au châssis

Foot End Control Panel

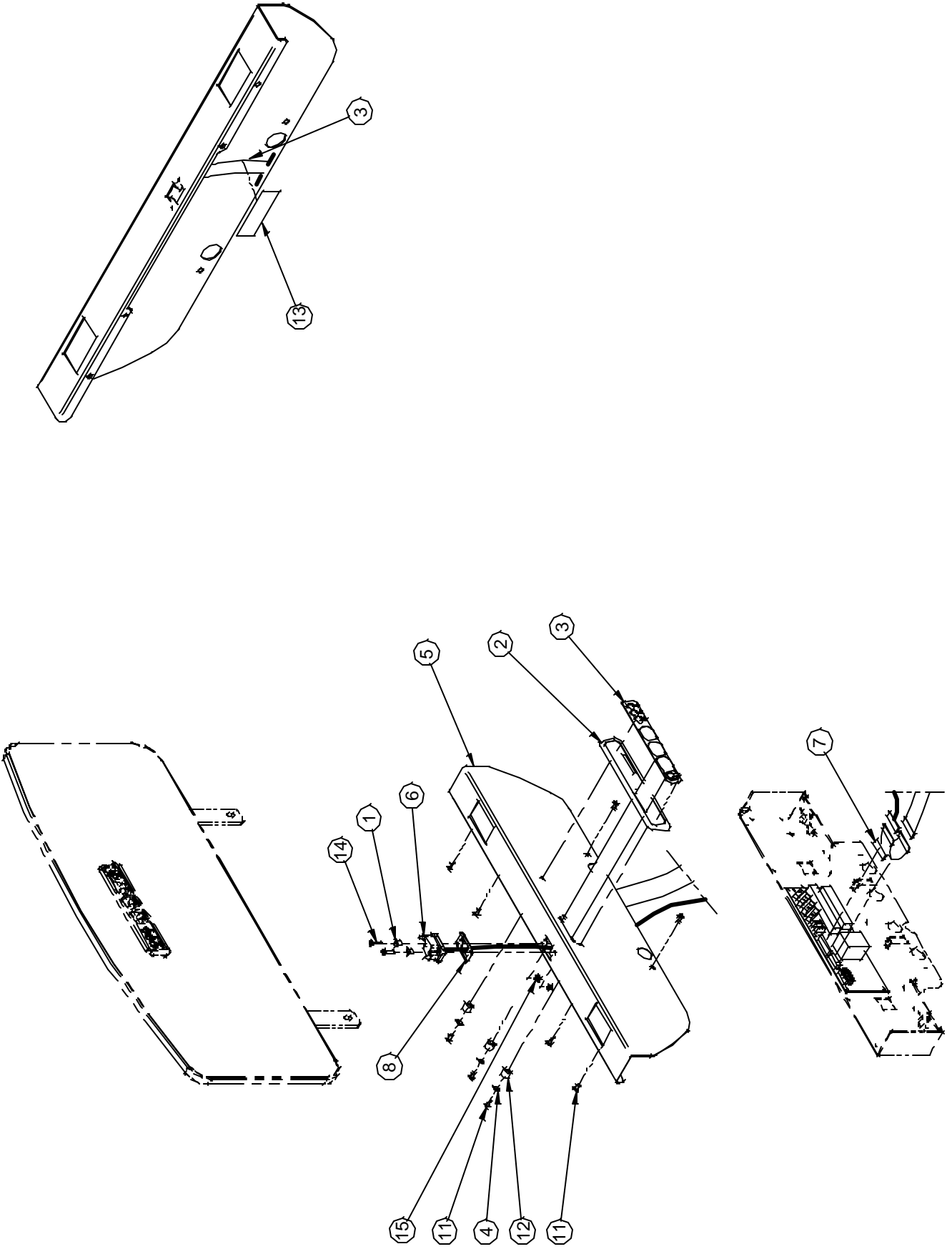
Article Item	No pièce Part No.	Description Description	Qté Qty
1	VW10A06	Rondelle plate # 10 p.z. Flat washer # 10 z.p.	3.0000
2	23-0119G	Couvercle de la boîte de pied Foot Casing Cover	1.0000
3	QP17-0127-07	Plaque de commande infirmier Nurse control board	1.0000
4	QDF17-0180	Membrane commande infirmier Nurse control membrane	1.0000
5	QDF7826	Ruban adhésif 3M n°950 x 1" 3M adhesive tape #950 x 1"	.1250
6	VV83A9G16	Vis tar. tête pan Phillips type B #10 x 1/2" p.z. Tapping screw pan Phillips type B #10 x 1/2" z.p.	9.0000
7	VW60C201320	Espaceur en nylon 5/8" x ,386" x 39/64" Nylon spacer 5/8" x .386" x 39/64"	3.0000



Liste de pièces / Part List

OL230205

Article Item	No pièce Part No.	Description Description	Qté Qty
1	23-0478	Protecteur PVC - côté de lit de pied Foot Siderail PVC Protector	2.0000
2	23-0617	Protecteur PVC demi longueur rétractable, Tête PVC protector, retractable split siderails, head	2.0000
3	QDF7826	Ruban adhésif 3M n°950 x 1" 3M adhesive tape #950 x 1"	1.0000

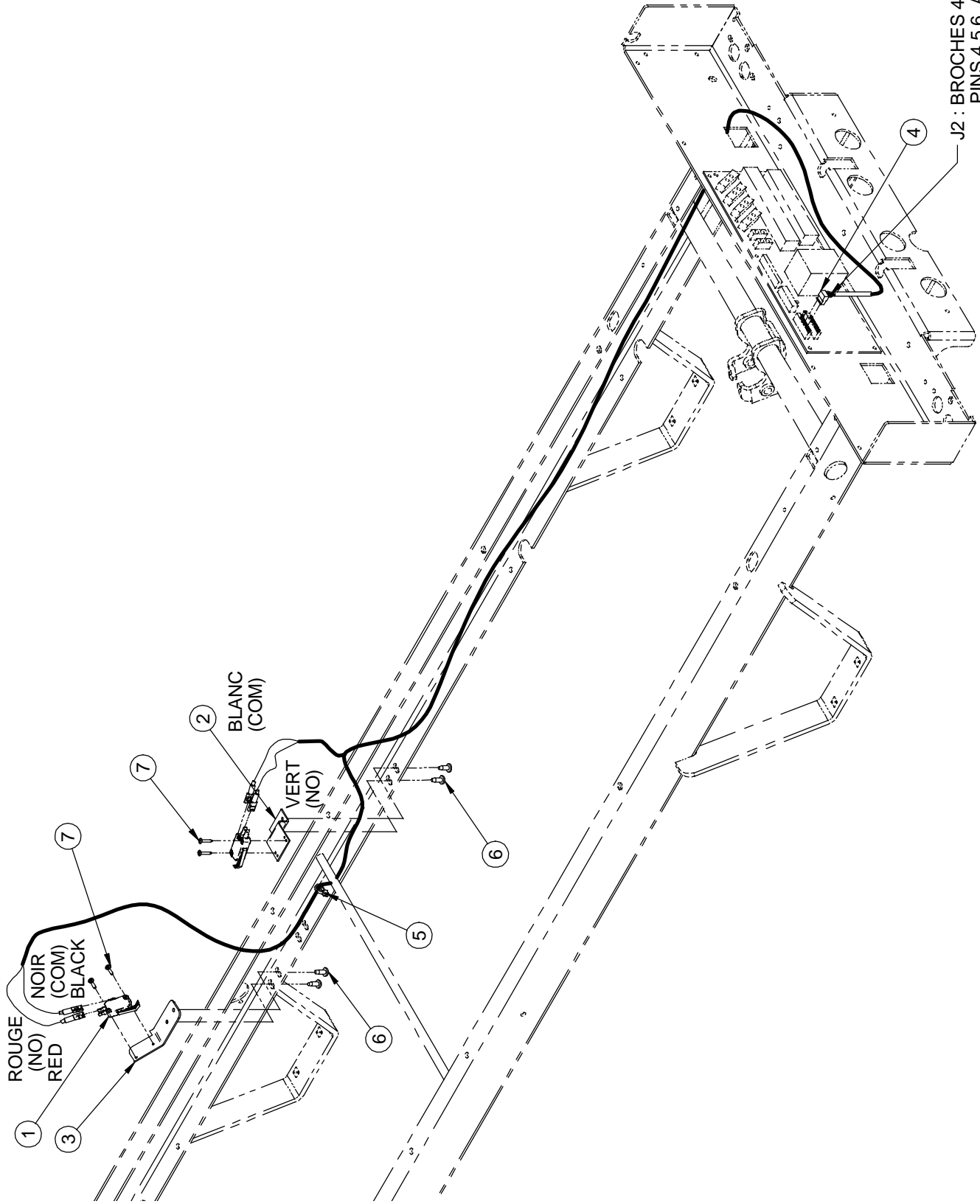


Liste de pièces / Part List

OL230033G

Modules de commande au châssis et panneau de pied Foot End and Foot Board Control Panels

Article Item	No pièce Part No.	Description Description	Qté Qty
1	17-0014Z	Manchon à épaulement Shoulder sleeve	2.0000
2	QP17-0127-07	Plaque de commande infirmier Nurse control board	1.0000
3	QDF17-0180	Membrane commande infirmier Nurse control membrane	1.0000
4	VW10A06	Rondelle plate # 10 p.z. Flat washer # 10 z.p.	3.0000
5	23-0261G	Couvercle boîte de pied avec connecteur Foot Casing Cover w/Connector	1.0000
6	QDF17-0141	Fil carte/connecteur PC-Board/connector cable	1.0000
7	QDF23-0279	S.A. Câble en Y S.A. Y Cable	1.0000
8	QPN-17-0011	Joint d'étanchéité Seal	1.0000
11	VV83A9G16	Vis tar. tête pan Phillips type B #10 x 1/2" p.z. Tapping screw pan Phillips type B #10 x 1/2" z.p.	9.0000
12	VW60C201320	Espaceur en nylon 5/8" x ,386" x 39/64" Nylon spacer 5/8" x .386" x 39/64"	3.0000
13	QDF7826	Ruban adhésif 3M n°950 x 1" 3M adhesive tape #950 x 1"	.2500
14	VV33A1G28	Vis mécanique t. pan Phillips #10-24 x 7/8" p.z. Machine screw pan Phillips #10-24 x 7/8" z.p.	2.0000
15	VE30A1G	Écrou hex. à blocage nylon #10-24 p.z. Nylon hex. locknut #10-24 z.p.	2.0000



F15-73-F-E-A



POSITIONNEMENT AUTO CONTOUR
 AUTO CONTOUR POSITIONING

OL230037

PRODUIT :
 PRODUCT :

PAGE : 1

DE / OF : 1

VERSION

02

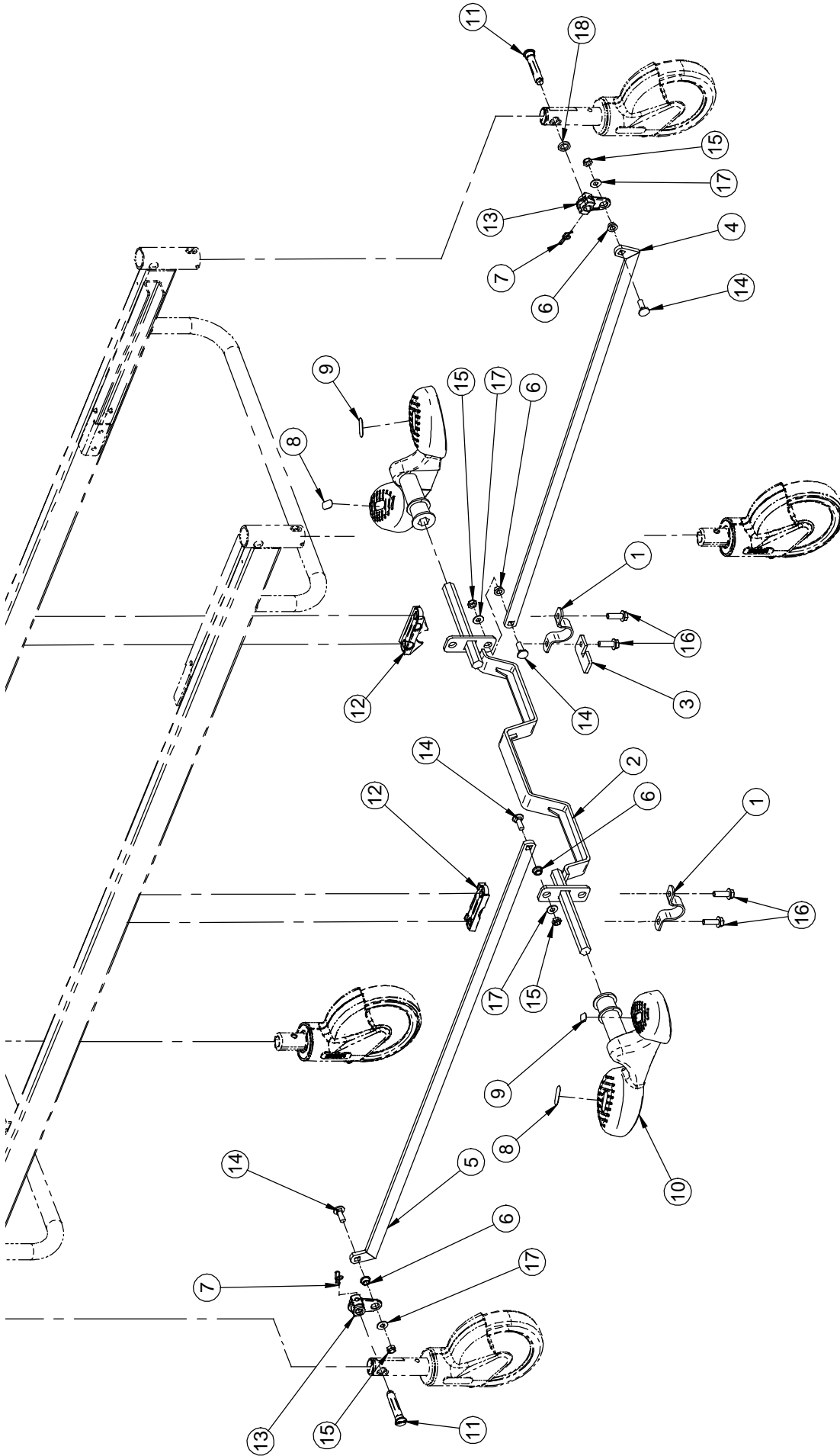
Liste de pièces / Part List

OL230037

Positionnement Auto Contour

Auto Contour Positioning

Article Item	No pièce Part No.	Description Description	Qté Qty
1	1325P003	Micro-interrupteur Micro Switch	2.0000
2	23-0164Z	Support de micro-interrupteur Micro Switch Support	1.0000
3	23-0451Z	Support de micro-interrupteur Micro Switch Support	1.0000
4	QDF13-0251	Fil de connexion pour positionnement Auto Contour Connection cable for Auto Contour positioning	1.0000
5	QDF9518	Ty-rap nylon noir (0.143 large X 8" long Nylon Ty-Rap black (0.143 X 8")	1.0000
6	VV83A9G16	Vis tar. tête pan Phillips type B #10 x 1/2" p.z. Tapping screw pan Phillips type B #10 x 1/2" z.p.	4.0000
7	VV87A9A20	Vis tar. tête "truss Phillips" no 4 x 5/8" typ. B p.z Tap. screw truss Phillips socket #4 x 5/8" typ. B z.p	4.0000



F15-73-F-E-A



MÉCANISME DE FREINAGE SANS 5e ROUE
BRAKE MECHANISM W/O 5th WHEEL

OL230042

PRODUIT :
PRODUCT :

PAGE : 1
DE / OF : 1

VERSION
01

Liste de pièces / Part List

OL230042G

Mécanisme de freinage sans 5e roue Brake Mechanism without 5th Wheel

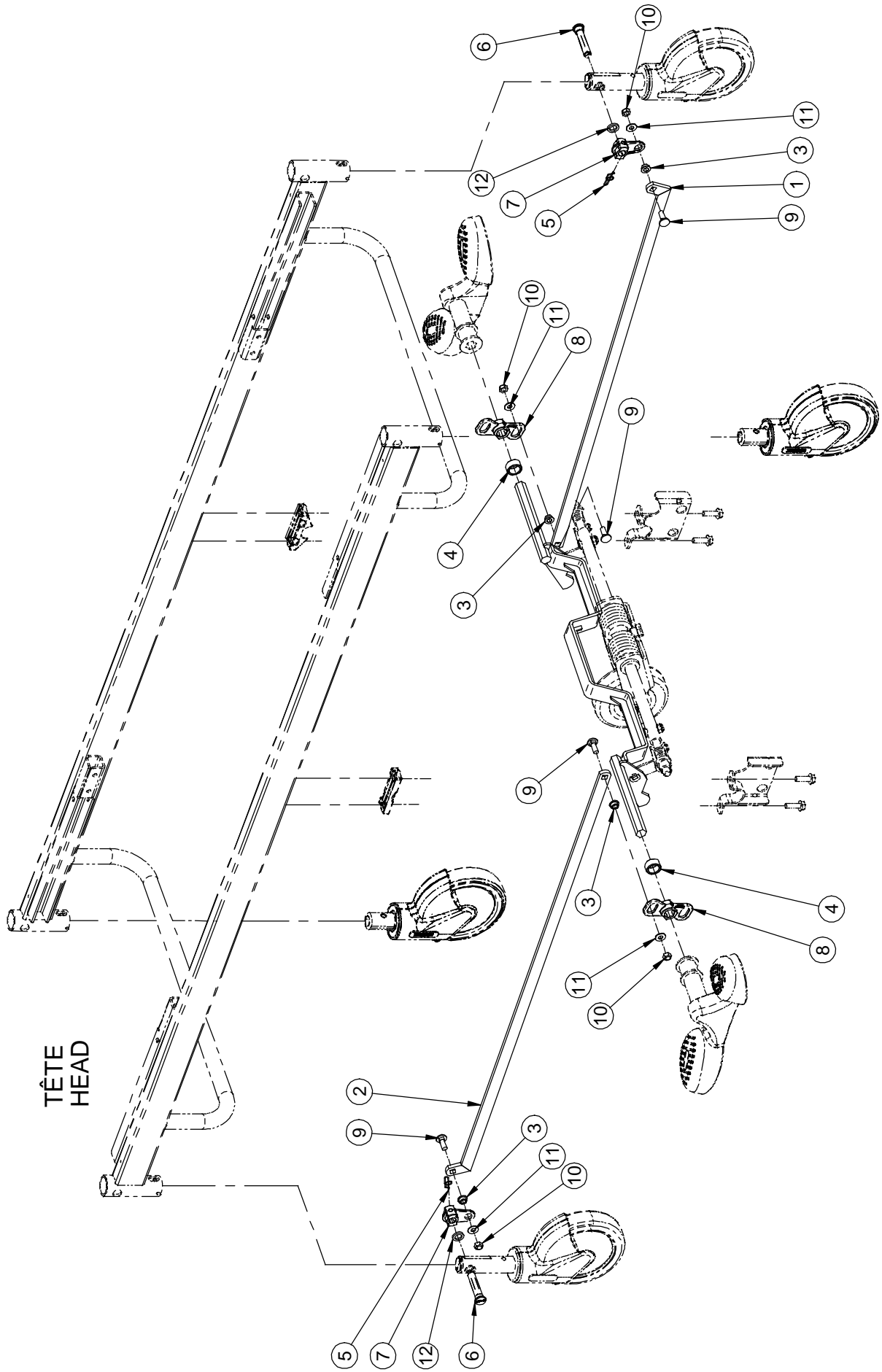
Article Item	No pièce Part No.	Description Description	Qté Qty
1	14662Z	Bride d'attache Lever clamp	2.0000
2	23-0327G	S.A. Axe de freinage S.A. Brake Lever	1.0000
3	23-0333Z	Butée de freinage directionnelle Steer Stop	1.0000
4	25-0291G	S.A. Barre de liaison - pied S.A. Connecting Rod - Foot	1.0000
5	25-0292G	S.A. Barre de liaison - tête S.A. Connecting Rod - Head	1.0000
6	25-0340	Entretoise 5/16 X 3/16 5/16 X 3/16 Spacer	4.0000
7	QDF7878	Goupille à fermeture enroulante Ø 3/8" p.z. Rue ring cotter dia. 3/8" p.z.	2.0000
8	QE71-0496	Autocollant 5e roue vert 5th wheel green sticker	2.0000
9	QE71-0511	Autocollant frein Brake sticker	2.0000
10	QP21-3761-11	Pédale papillon Butterfly Pedal	2.0000
11	QPA23-0233	Axe de blocage Locking Axle	2.0000
12	QPA25-0312	Entretoise moulée Molded Spacer	2.0000
13	QPA25-0411	Levier de freinage Brake Lever	2.0000
14	VB35A1O28FT	Boulon de carrosserie 5/16 - 18 X 7-8" long cou gr. 5, p.z. Long Neck Carriage Bolt 5/16 - 18 X 7-8" Gr. 5, z.p.	4.0000
15	VE79A1O	Écrou ind. 5/16 - 18 UNC - Grade C UNC Grade C ESNA Nut 5/16 - 18	4.0000
16	VVB4A1O32	Boulon 5/16" - 18 X 1" filet roulant Bolt 5/16" - 18 X 1" Thread Rolling	4.0000

Liste de pièces / Part List

OL230042G

Mécanisme de freinage sans 5e roue
Brake Mechanism without 5th Wheel

Article Item	No pièce Part No.	Description Description	Qté Qty
17	VW10A10	Rondelle plate 5/16" SAE p.z. Flat washer 5/16" SAE z.p.	4.0000
18	VW10C162404	Rondelle nylon 1/2" int. x 3/4" ext. x 1/8" ep. Nylon washer 1/2" int. x 3/4" ext. x 1/8" ep.	2.0000



TÊTE
HEAD

MÉCANISME DE FREINAGE AVEC 5E ROUE
BRAKE MECHANISM WITH 5th WHEEL

OL230043

PRODUIT :
PRODUCT :

PAGE : 1
DE / OF : 1

VERSION
01

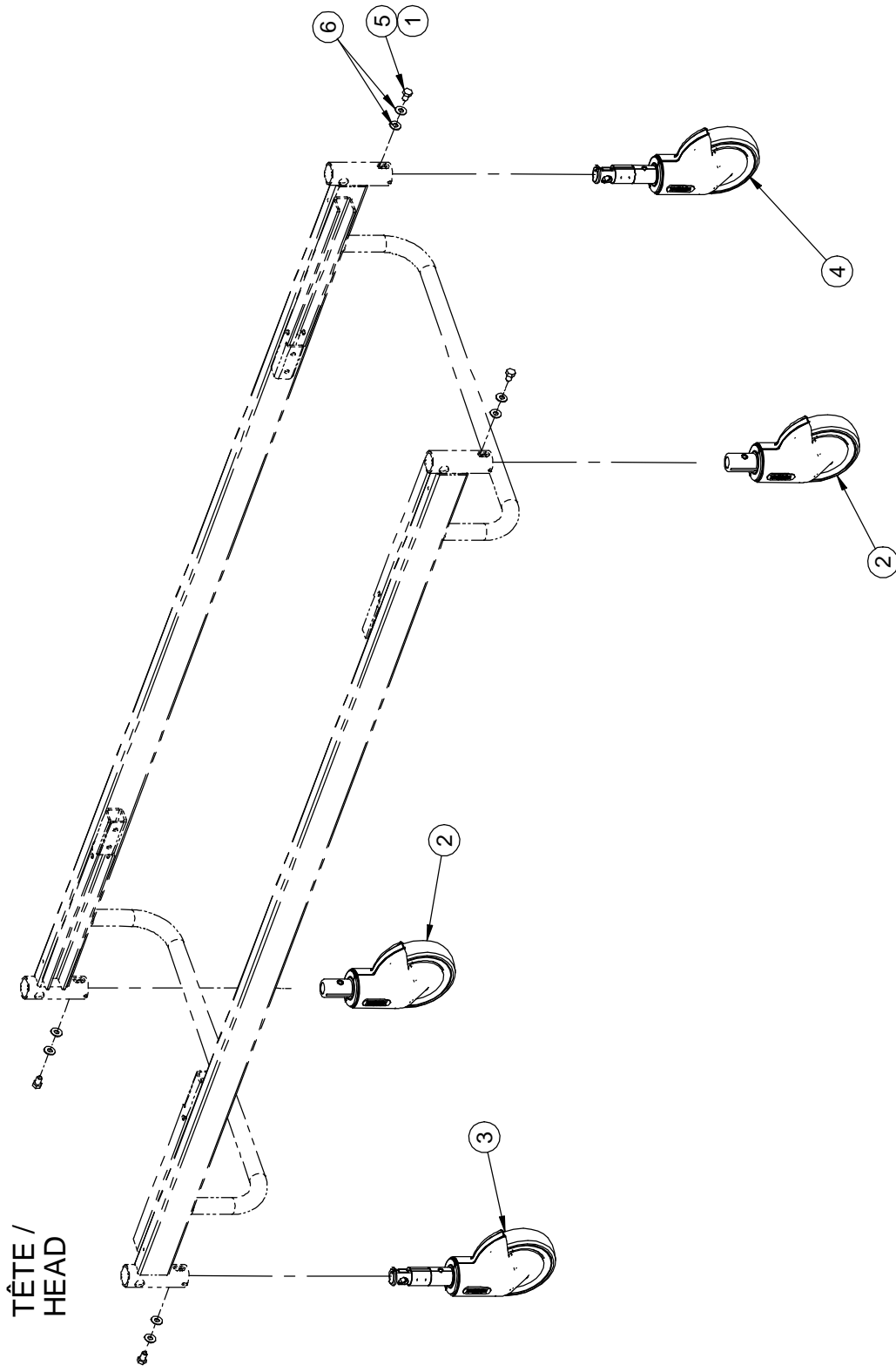
stryker

Liste de pièces / Part List

OL230043G

Mécanisme de freinage avec 5e roue Brake Mechanism with 5th Wheel

Article Item	No pièce Part No.	Description Description	Qté Qty
1	25-0291G	S.A. Barre de liaison - pied S.A. Connecting Rod - Foot	1.0000
2	25-0292G	S.A. Barre de liaison - tête S.A. Connecting Rod - Head	1.0000
3	25-0340	Entretoise 5/16 X 3/16 5/16 X 3/16 Spacer	4.0000
4	25-0451	Entretoise de levier Lever Spacer	2.0000
5	QDF7878	Goupille à fermeture enroulante Ø 3/8" p.z. Rue ring cotter dia. 3/8" p.z.	2.0000
6	QPA23-0233	Axe de blocage Locking Axle	2.0000
7	QPA25-0411	Levier de freinage Brake Lever	2.0000
8	QPA25-0427	Levier de blocage Locking Lever	2.0000
9	VB35A1O28FT	Boulon de carrosserie 5/16 - 18 X 7-8" long cou gr. 5, p.z. Long Neck Carriage Bolt 5/16 - 18 X 7-8" Gr. 5, z.p.	4.0000
10	VE79A10	Écrou ind. 5/16 - 18 UNC - Grade C UNC Grade C ESNA Nut 5/16 - 18	4.0000
11	VW10A10	Rondelle plate 5/16" SAE p.z. Flat washer 5/16" SAE z.p.	4.0000
12	VW10C162404	Rondelle nylon 1/2" int. x 3/4" ext. x 1/8" ep. Nylon washer 1/2" int. x 3/4" ext. x 1/8" ep.	2.0000



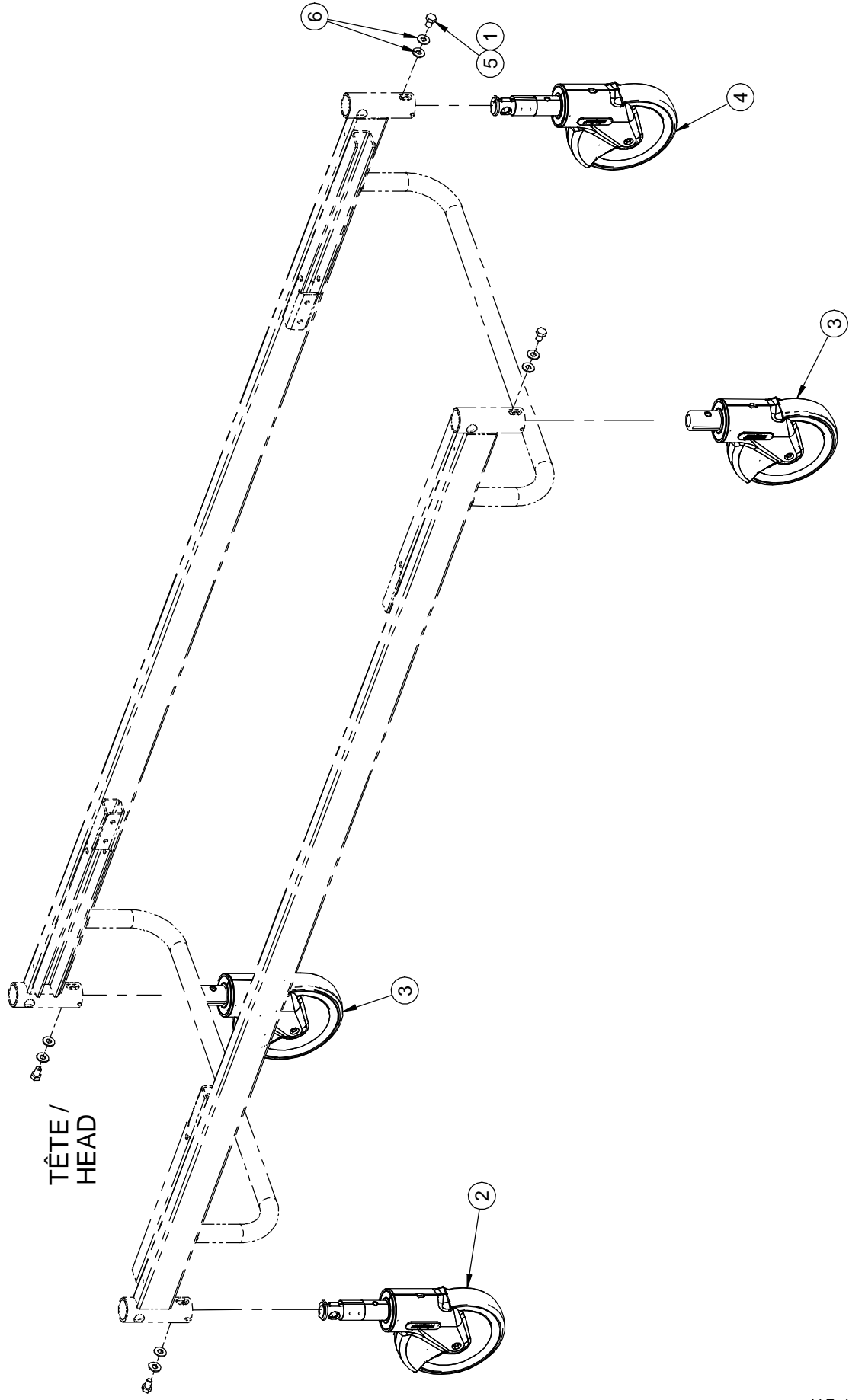
TÊTE /
HEAD

Liste de pièces / Part List

OL230044

Roulettes 5" sans 5e roue
5" Casters w/o 5th Wheel

Article Item	No pièce Part No.	Description Description	Qté Qty
1	M0008	Ciment à filets - force moyenne (bleu) Threadlocker - medium strength (blue)	.0500
2	RD25039107	Roulette 5" pivotante 5" Swivel Caster	2.0000
3	RD25049407	Roulette 5" avec freinage 5" Locking Caster	1.0000
4	RD25049507	Roulette 5" directionnelle 5" Steer Caster	1.0000
5	VB12A1O16	Boulon hex. 5/16-18 x 1/2" grade 2, p.z. Hex. bolt 5/16-18 x 1/2" grade 2, z.p.	4.0000
6	VW10A10	Rondelle plate 5/16" SAE p.z. Flat washer 5/16" SAE z.p.	8.0000



F15-73-F-E-A

stryker

ROULETTES 6" SANS 5e ROUE
6" CASTERS W/O 5th WHEEL

PRODUIT : OL230048
PRODUCT:

PAGE : 1
DE / OF : 1

VERSION 02

Liste de pièces / Part List

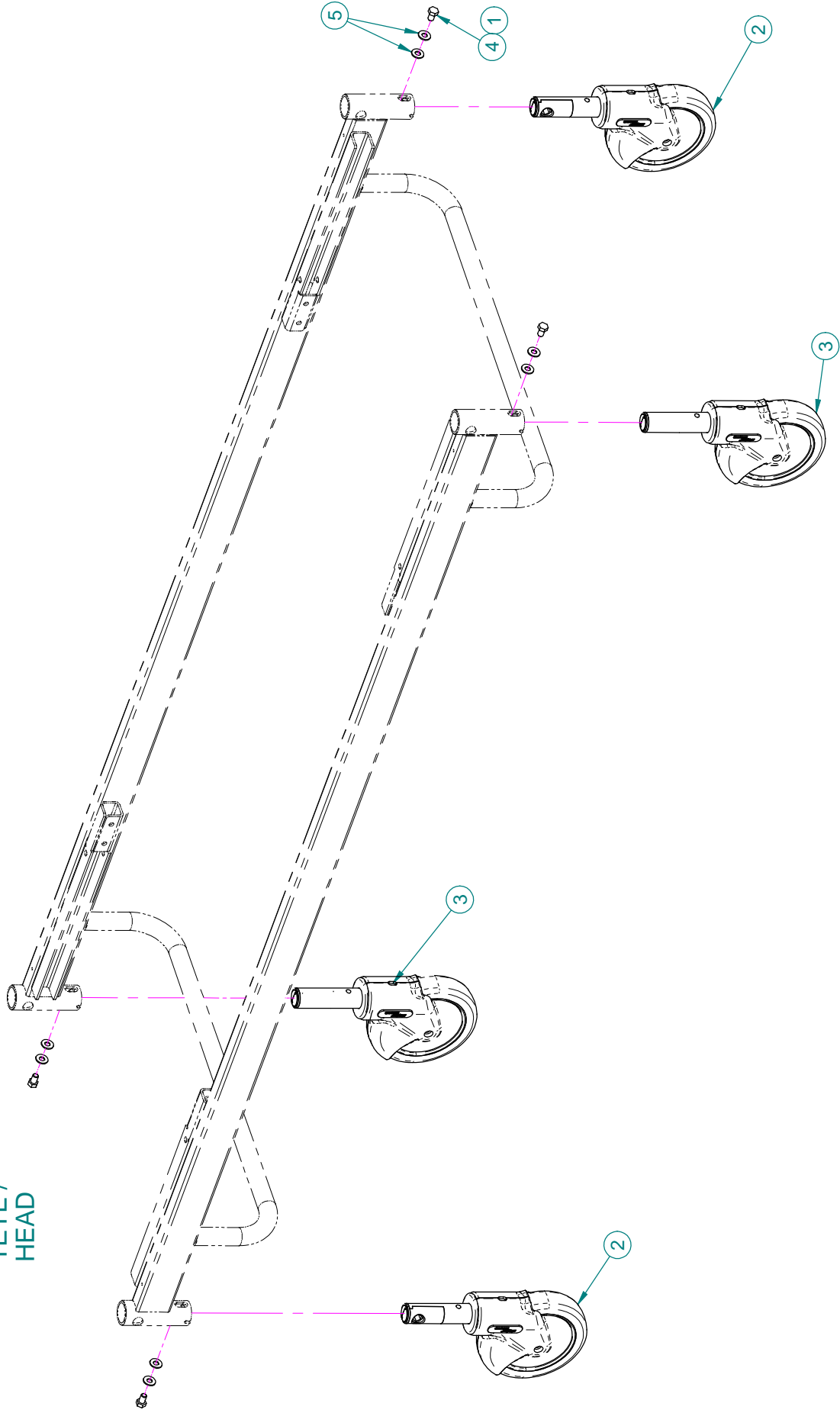
OL230048

Roulettes 6" sans 5e roue

6" Casters w/o 5th Wheel

Article Item	No pièce Part No.	Description Description	Qté Qty
1	M0008	Ciment à filets - force moyenne (bleu) Threadlocker - medium strength (blue)	.0500
2	RD25038807	Roulette de 6" avec frein 6" Locking Caster	1.0000
3	RD25049307	Roulette de 6" pivotante 6" Swivel Caster	2.0000
4	RD25049607	Roulette 6" directionnelle 6" Steer Caster	1.0000
5	VB12A1O16	Boulon hex. 5/16-18 x 1/2" grade 2, p.z. Hex. bolt 5/16-18 x 1/2" grade 2, z.p.	4.0000
6	VW10A10	Rondelle plate 5/16" SAE p.z. Flat washer 5/16" SAE z.p.	8.0000

TÊTE/
HEAD



F15-73-F-E-A

stryker[®]

ROULETTES 6" AVEC 5e ROUE
6" CASTERS WITH 5th WHEEL

PRODUIT :
PRODUCT :

OL230050

PAGE : 1
DE / OF : 1

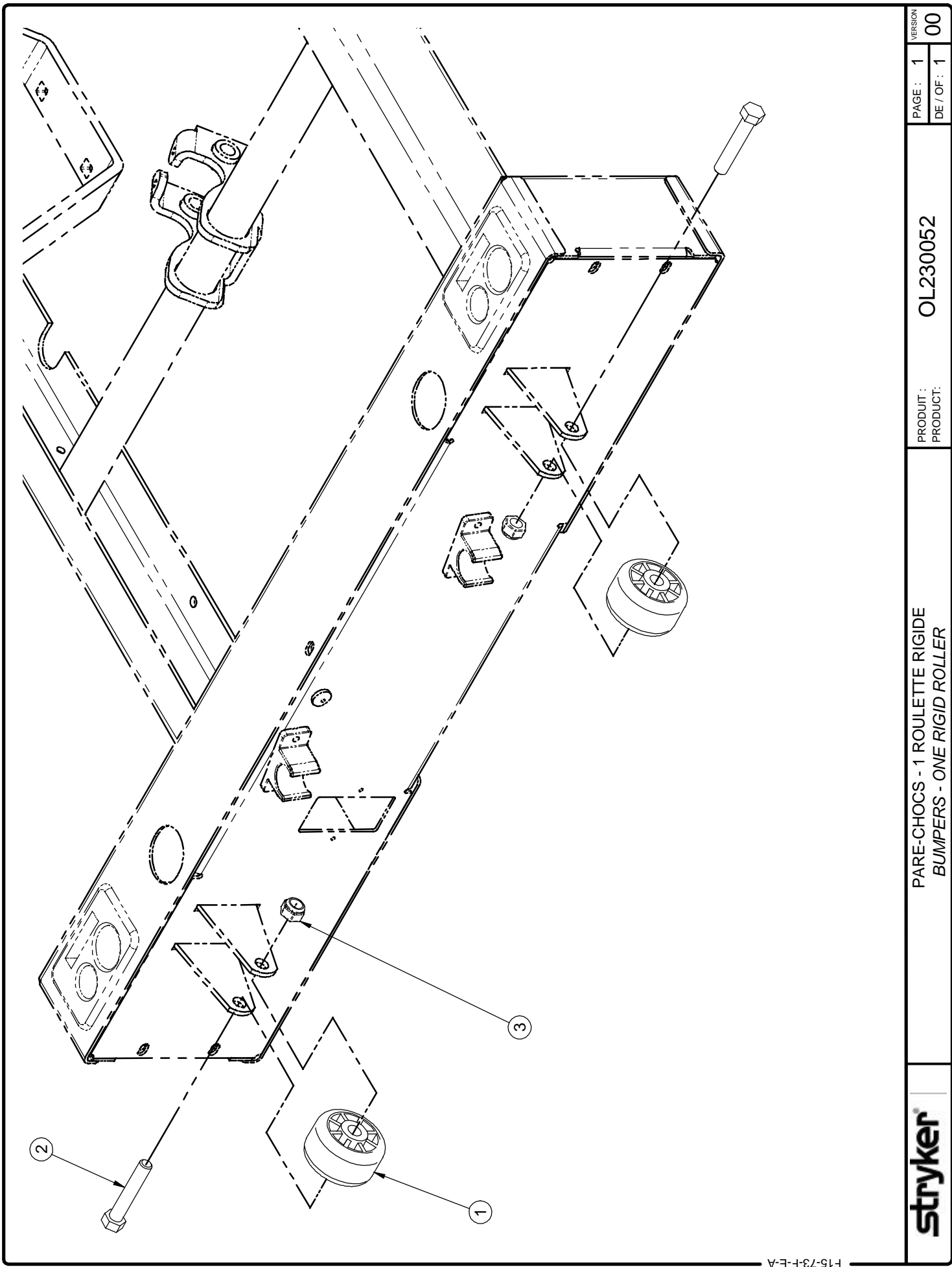
VERSION
01

Liste de pièces / Part List

OL230050

Roulettes 6" avec 5e roue 6" Casters with 5th Wheel

Article Item	No pièce Part No.	Description Description	Qté Qty
1	RD25038807	Roulette de 6" avec frein 6" Locking Caster	2.0000
2	RD25049307	Roulette de 6" pivotante 6" Swivel Caster	2.0000
3	VB12A1O16	Boulon hex. 5/16-18 x 1/2" grade 2, p.z. Hex. bolt 5/16-18 x 1/2" grade 2, z.p.	4.0000
4	VW10A10	Rondelle plate 5/16" SAE p.z. Flat washer 5/16" SAE z.p.	8.0000
5	M0008	Ciment à filets - force moyenne (bleu) Threadlocker - medium strength (blue)	.0500



F15-73-F-E-A



PARE-CHOCS - 1 ROULETTE RIGIDE
 BUMBERS - ONE RIGID ROLLER

OL230052

PRODUIT :
 PRODUCT:

PAGE : 1
 DE / OF : 1

VERSION
 00

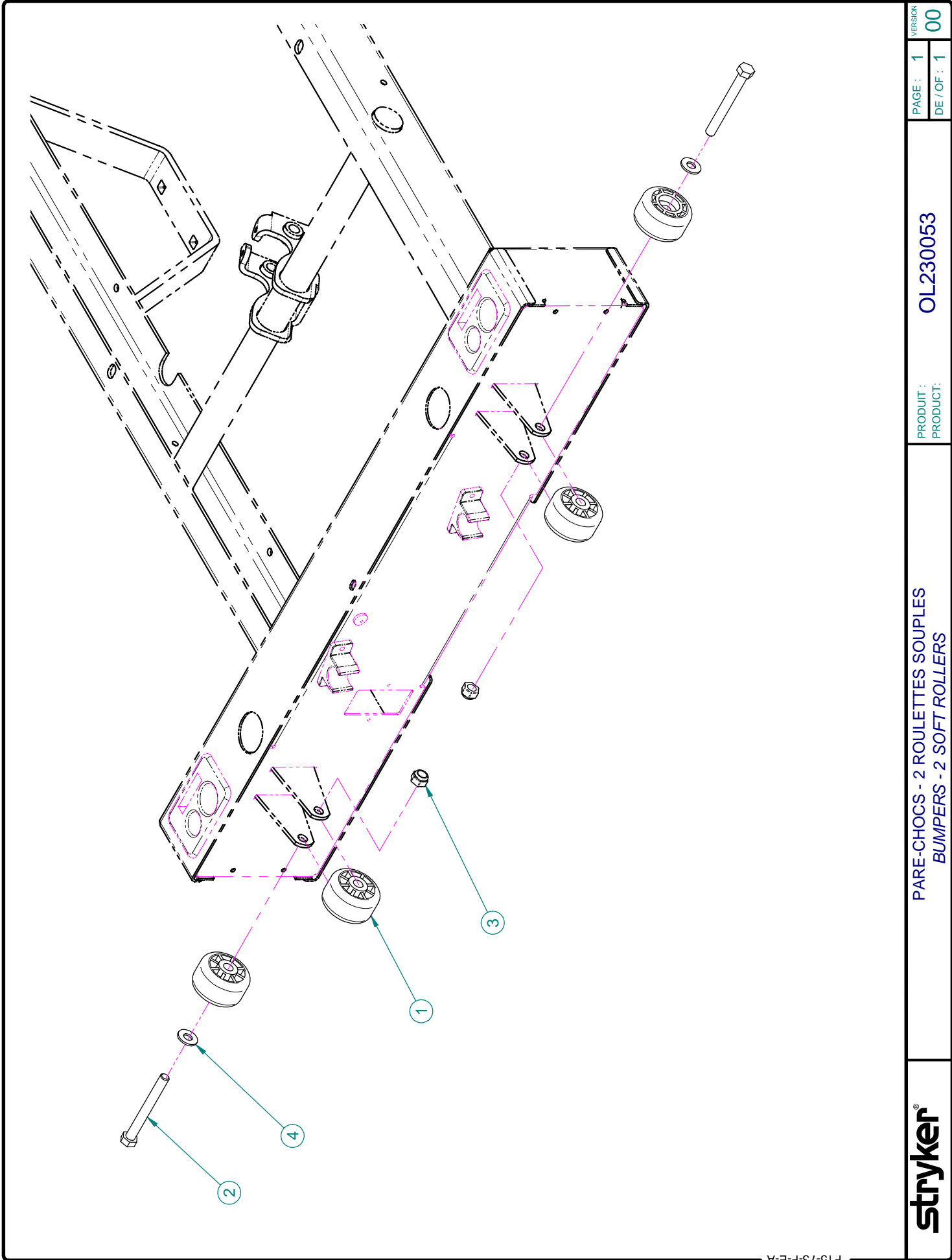
Liste de pièces / Part List

OL230052G

Pare-chocs- une roulette rigide

Bumpers - One Rigid Roller

Article Item	No pièce Part No.	Description Description	Qté Qty
1	QPN-14-0705	Roulette Roller	2.0000
2	VB12A1O44	Boulon hex. 5/16-18 x 1 3/4" grade 2, p.z. Hex. bolt 5/16-18 x 1 3/4" grade 2, z.p.	2.0000
3	VE30A1O	Ecrou hexagone blocage nylon 5/16-18 p.z. Nylon hex. locknut 5/16-18 UNC z.p.	2.0000



PARE-CHOCS - 2 ROULETTES SOUPLES
BUMBERS - 2 SOFT ROLLERS

OL230053

PRODUIT :
PRODUCT :

PAGE : 1

DE / OF : 1

VERSION

00

stryker[®]

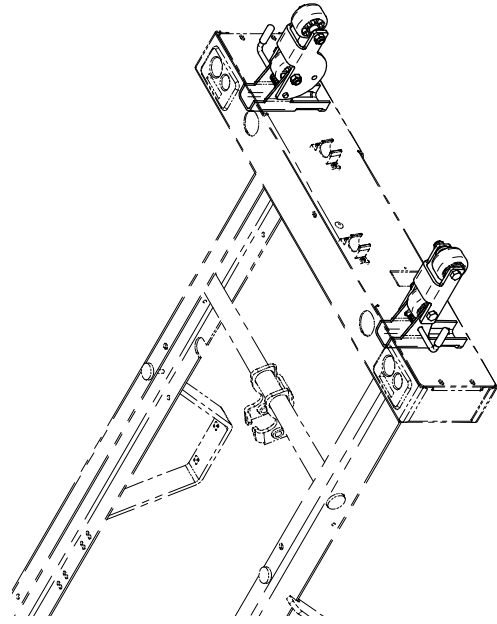
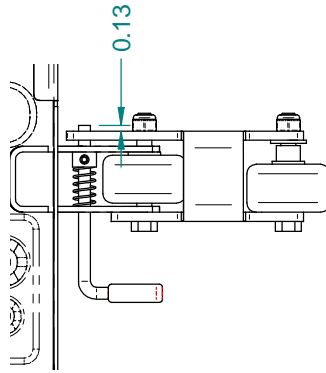
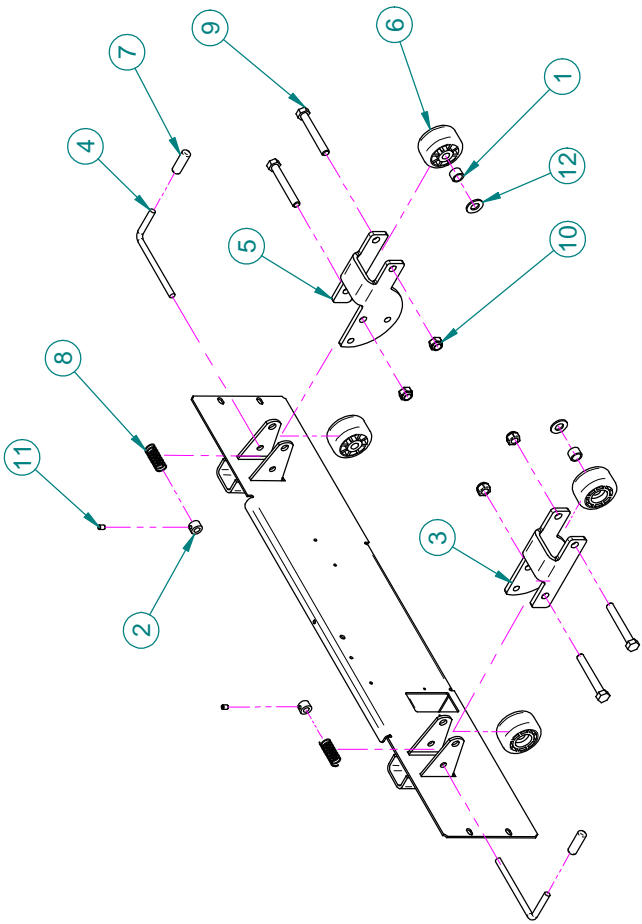
Liste de pièces / Part List

OL230053G

Pare-chocs - deux roulettes souples

Bumpers - Two Soft Rollers

Article Item	No pièce Part No.	Description Description	Qté Qty
1	QPC-14-0321	Roulette de pare-chocs dia. 1-3/4" Bumper Roller 1-3/4" dia.	4.0000
2	VB15A1O54	Boulon hex. 5/16-18 unc x 2-3/4"lg. grade 5, p.z. Hex. bolt 5/16-18 unc x 2-3/4" grade 5, z.p.	2.0000
3	VE30A1O	Ecrou hexagone blocage nylon 5/16-18 p.z. Nylon hex. locknut 5/16-18 UNC z.p.	2.0000
4	VW10A10	Rondelle plate 5/16" SAE p.z. Flat washer 5/16" SAE z.p.	2.0000



PARE-CHOCs RÉGLABLES
ADJUSTABLE BUMPERS

OL230054

PRODUIT :
PRODUCT :

VERSION	PAGE : 1	DE / OF : 1
		00

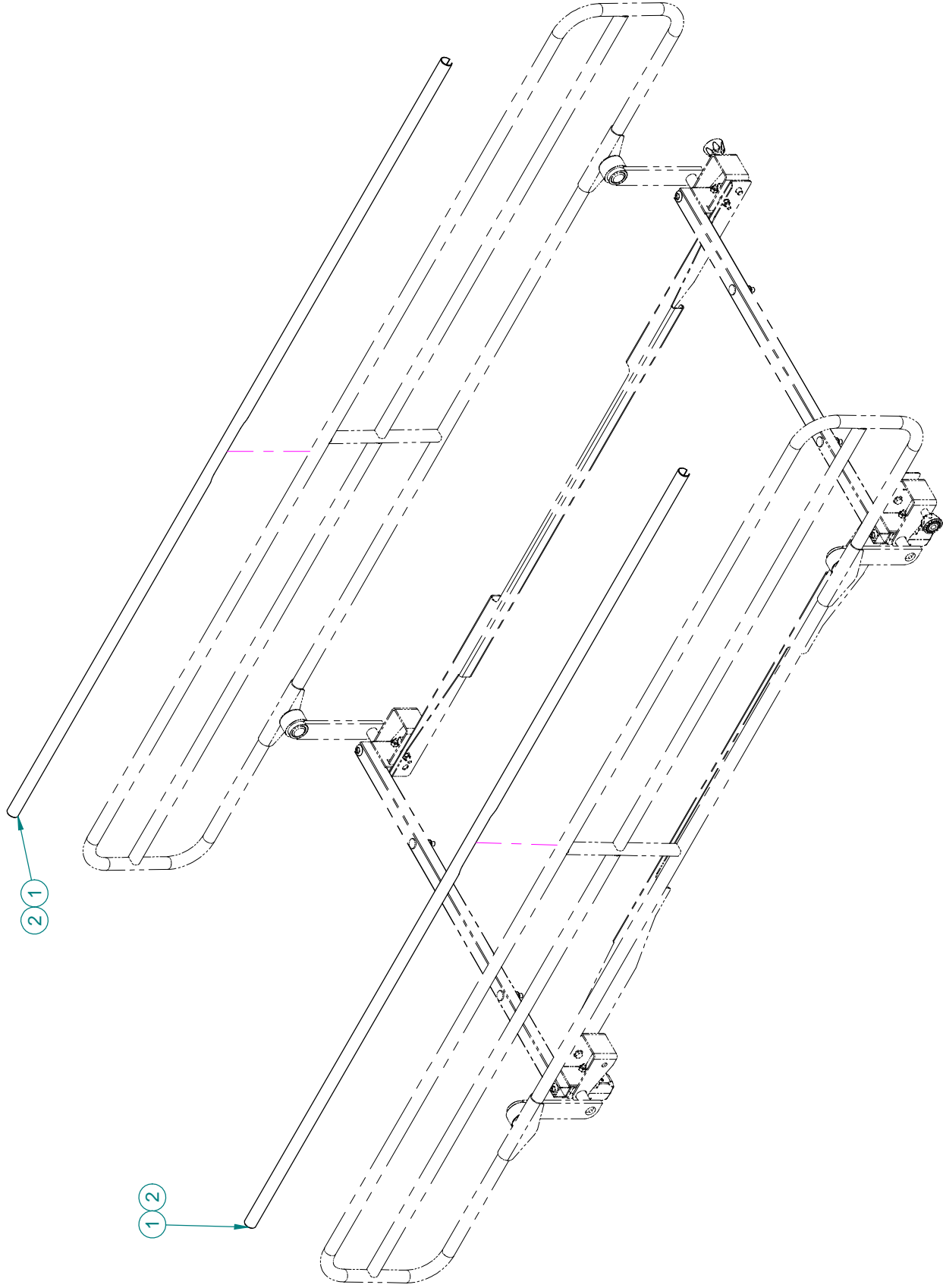
Liste de pièces / Part List

OL230054G

Pare-chocs réglables

Adjustable Bumpers

Article Item	No pièce Part No.	Description Description	Qté Qty
1	14403Z	Espaceur Spacer	2.0000
2	19-0478Z	Butée réglable Adjustable stopper	2.0000
3	23-0347G	Plaque pivotante gauche Left Pivot Plate	1.0000
4	23-0348Z	Verrou Lock	2.0000
5	23-0349G	Plaque pivotante droite Right Pivot Plate	1.0000
6	QPN-14-0705	Roulette Roller	4.0000
7	QPVA0012	Capuchon vinyl dia. 1/4" x 1 1/4" Vinyl Cap dia. 1/4" x 1 1/4"	2.0000
8	QRC18642	Ressort du déclencheur pz Release mechanism spring zp	2.0000
9	VB12A1O50	Boulon hex. 5/16-18 x 2 1/4" grade 2, p.z. Hex. bolt 5/16-18 x 2 1/4" grade 2, z.p.	4.0000
10	VE30A1O	Ecrou hexagone blocage nylon 5/16-18 p.z. Nylon hex. locknut 5/16-18 UNC z.p.	4.0000
11	VV60A0G08	Vis pression 6 pans creux Hex socket set screw	2.0000
12	VW10C122402	Rondelle de nylon 3/8"dia. int. x 1/16" Nylon washer 3/8"ins. dia. x 1/16"	2.0000



F15-73-F-E-A

stryker[®]

PROTECTEURS PVC POUR CÔTÉS PLEINE LONGUEUR
PVC PROTECTORS FOR FULL-LENGTH SIDERAILS

PRODUIT :
PRODUCT :

OL230063

PAGE : 1

DE / OF : 1

VERSION

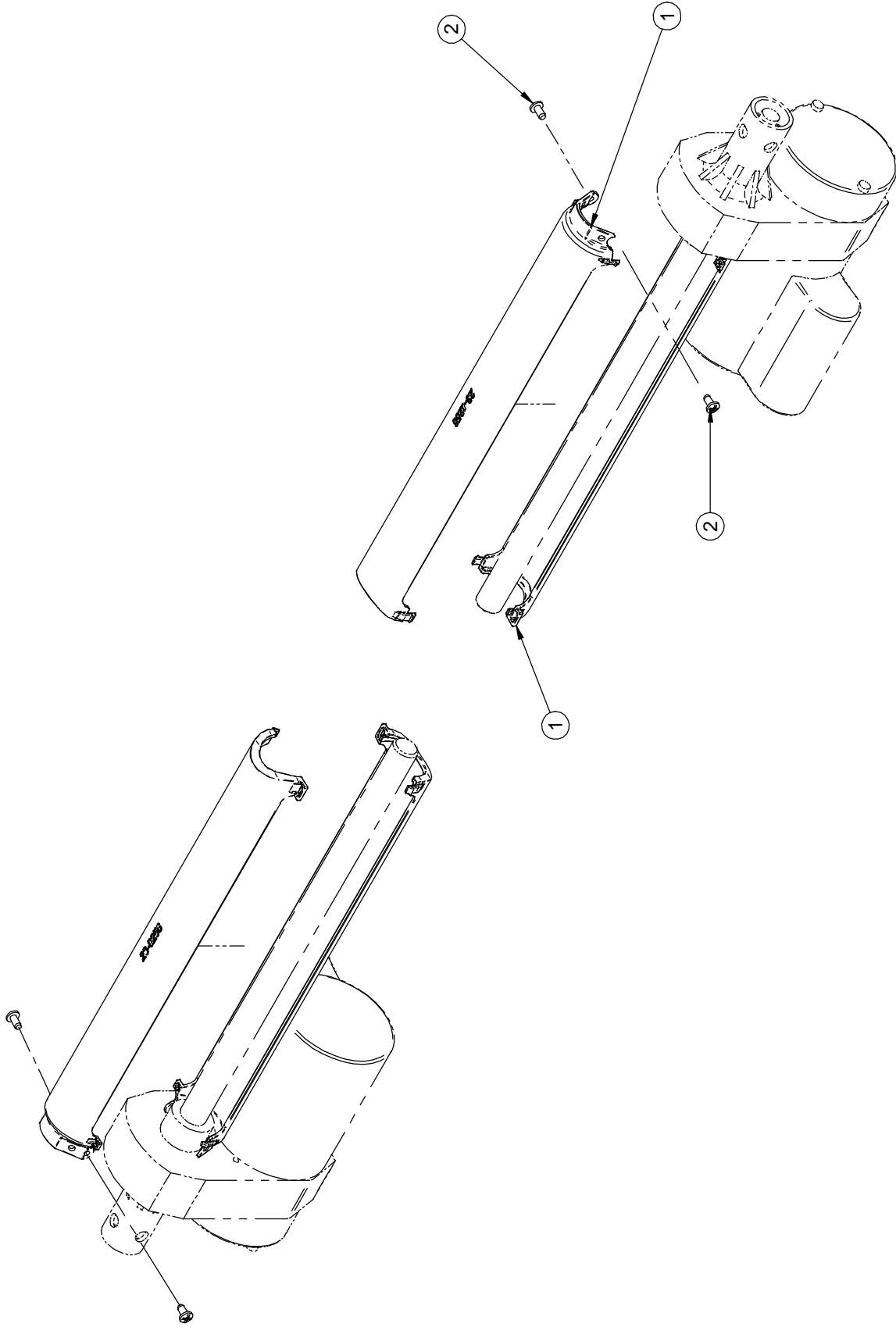
00

Liste de pièces / Part List

OL230063

Protecteurs PVC - côté pleine longueur
PVC Protectors - Full-Length Siderail

Article Item	No pièce Part No.	Description Description	Qté Qty
1	1315-011	Protecteur en PVC PVC cover	2.0000
2	QDF7826	Ruban adhésif 3M n°950 x 1" 3M adhesive tape #950 x 1"	.0650



CACHE-VIS POUR VÉRINS D'ÉLEVATION
 HI-LO ACTUATORS SCREW COVERS

OL230091

PRODUIT :
 PRODUCT :

PAGE : 1
 DE / OF : 1

VERSION

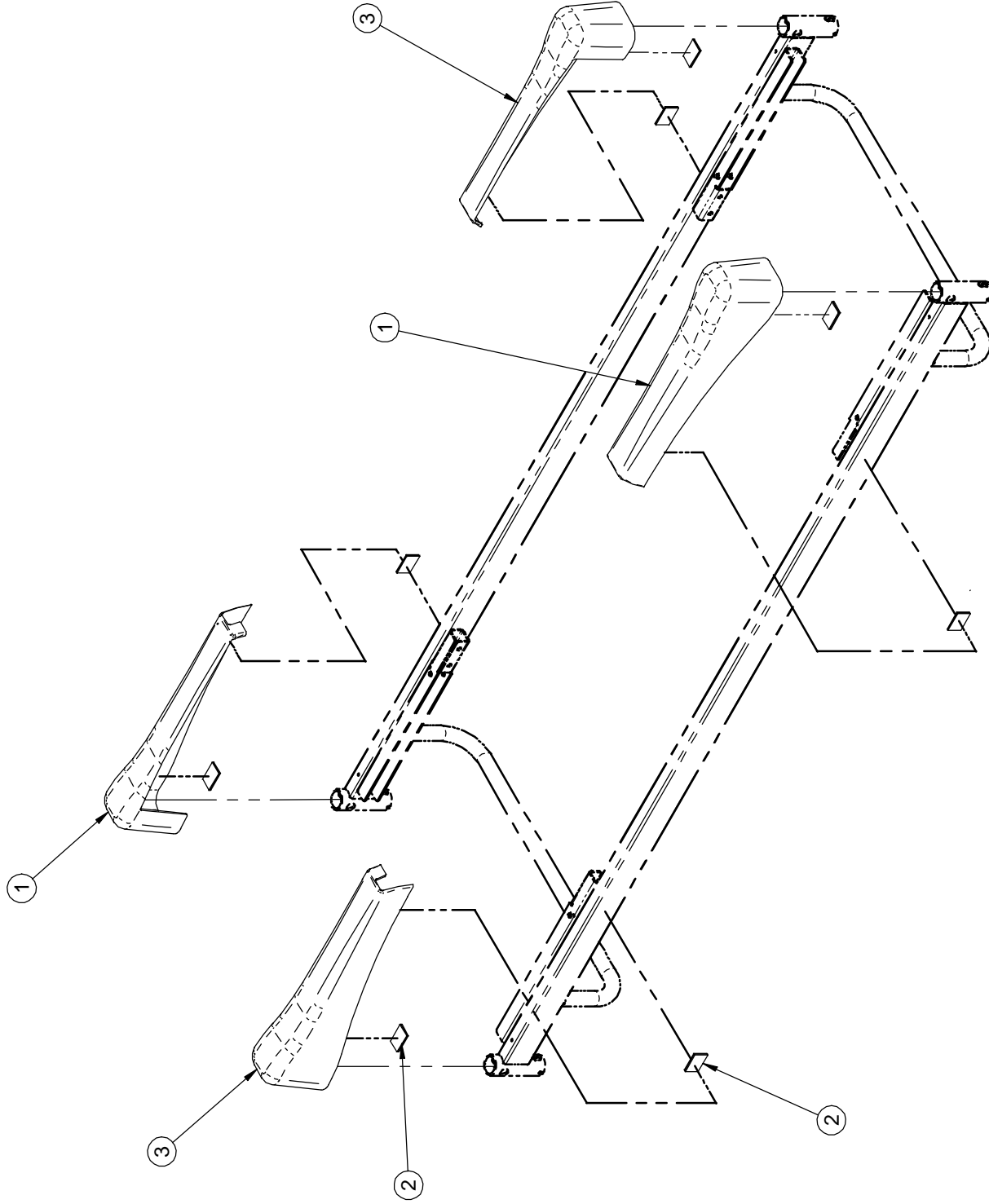
00

Liste de pièces / Part List

OL230091

Cache-vis pour vérins d'élévation
Hi-Lo Actuator Screw Covers

Article Item	No pièce Part No.	Description Description	Qté Qty
1	QP23-0256	Cache-vis Screw Cover	4.0000
2	VV83A9G12	Vis tar. tête pan Phillips type B #10 x 3/8" p.z. Tapping screw pan Phillips type B #10 x 3/8" z.p.	4.0000



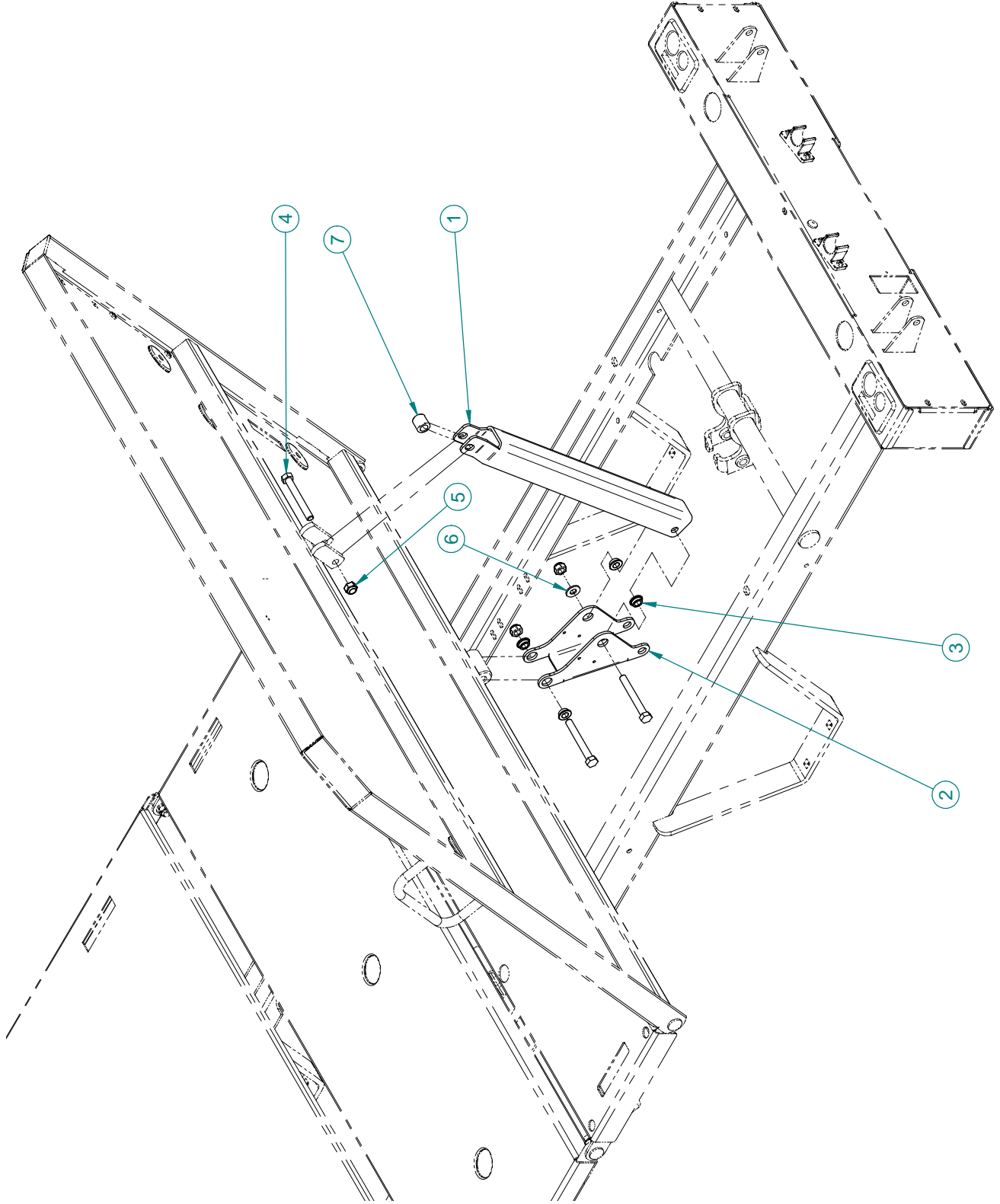
Liste de pièces / Part List

OL230101

Couvercles de roue

Caster Covers

Article Item	No pièce Part No.	Description Description	Qté Qty
1	QP25-0022-07	Couvercle de roulette droit Right Caster Cover	2.0000
2	25-0550	Velcro du capot de roulette Caster Hood Velcro	8.0000
3	QP25-0039-07	Couvercle de roulette gauche Left Caster Cover	2.0000

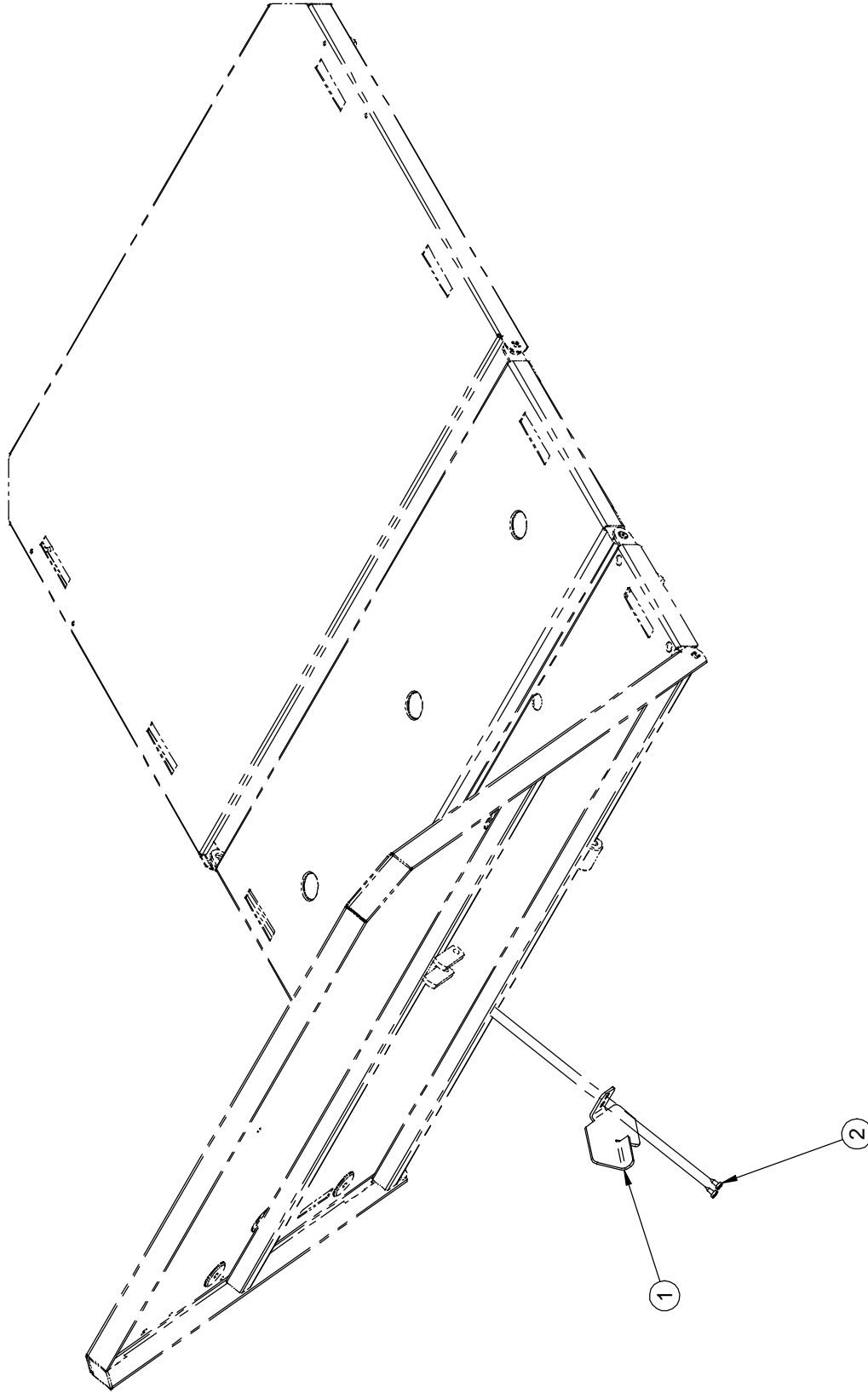


Liste de pièces / Part List

OL230105G

Sans remise en position RCR
Without CPR Emergency Release

Article Item	No pièce Part No.	Description Description	Qté Qty
1	20-0223G	Bras de levier section tête Head section arm lever	1.0000
2	25-0362Z	Levier de sommier Mattress Support Lever	1.0000
3	QDF17-0020	Entretoise à épaulement Ø 5/16 x 0.210" Shoulder spacer dia. 5/16" x 0.210"	4.0000
4	VB15A1O52	Boulon hex. 5/16-18 x 2 1/2" grade 5, p.z. Hex. bolt 5/16-18 x 2 1/2" grade 5, z.p.	3.0000
5	VE30A1O	Ecrou hexagone blocage nylon 5/16-18 p.z. Nylon hex. locknut 5/16-18 UNC z.p.	3.0000
6	VW10A10	Rondelle plate 5/16" SAE p.z. Flat washer 5/16" SAE z.p.	1.0000
7	VW60C201320	Espaceur en nylon 5/8" x ,386" x 39/64" Nylon spacer 5/8" x .386" x 39/64"	1.0000



PLAQUE D'ACTIVATION RCR/AUTO CONTOUR
CPR/AUTO CONTOUR ACTIVATION PLATE

OL230106

PAGE : 1
DE / OF : 1

VERSION
02

stryker[®]

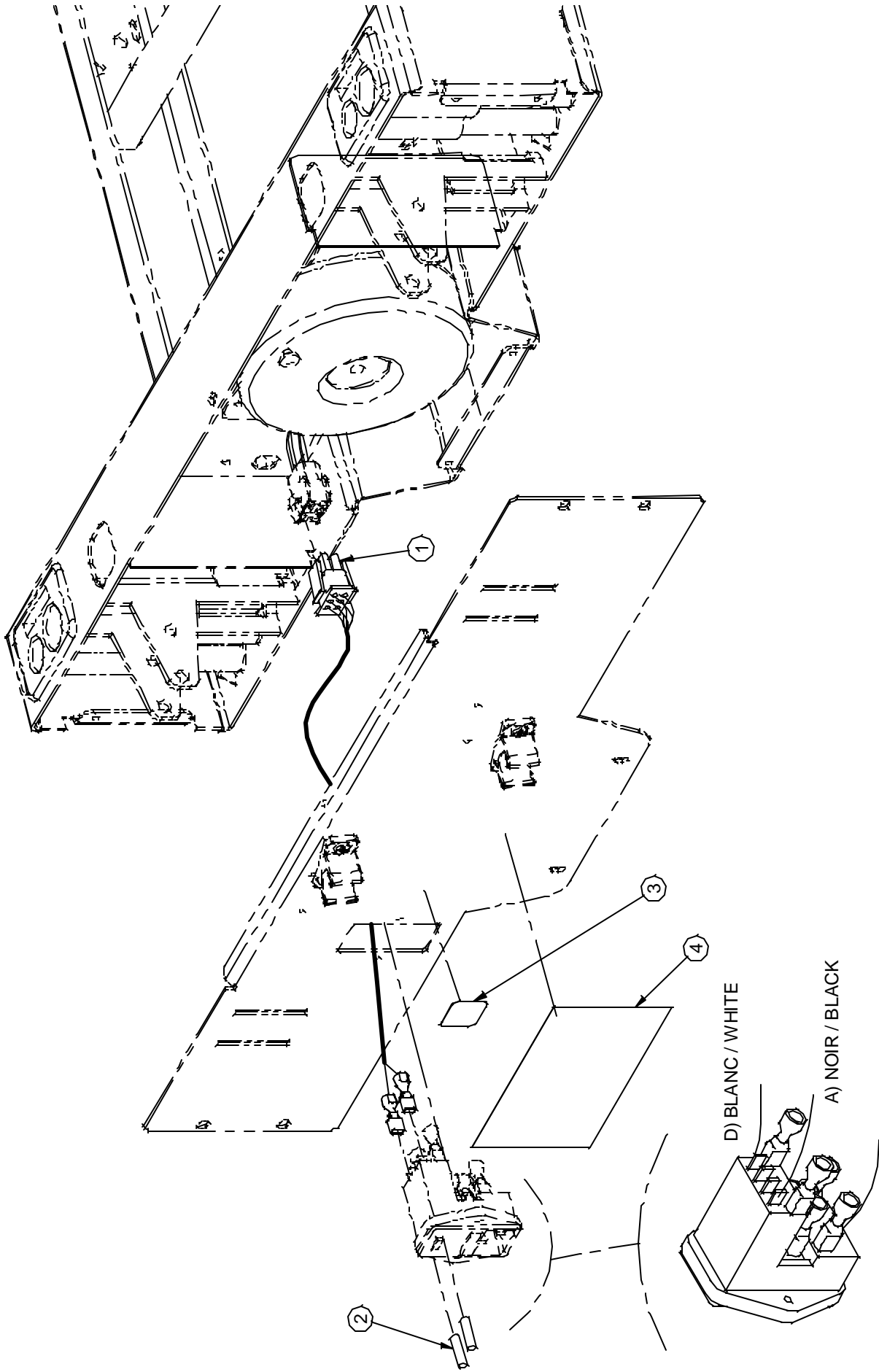
Liste de pièces / Part List

OL230106G

Plaque d'activation RCR/Auto Contour

CPR/Auto Contour Activation Plate

Article Item	No pièce Part No.	Description Description	Qté Qty
1	23-0452G	Bras de détection d'angle Angle Sensor Arm	1.0000
2	VV01A9G16	Vis tar. (teck) tête ronde, creuse n° 10 x 1/2" pz Tapping screw (teks), round socket head #10 x 1/2"zp	2.0000



MISE À LA TERRE / GROUND
 CONNECTEUR D'ALIMENTATION
 POWER CONNECTOR

D) BLANC / WHITE

A) NOIR / BLACK



SYSTÈME ÉLECTRIQUE 100V
 100V ELECTRIC SYSTEM

OL230112

PRODUIT :
 PRODUCT:

PAGE : 1
 DE / OF : 1
 VERSION
 01

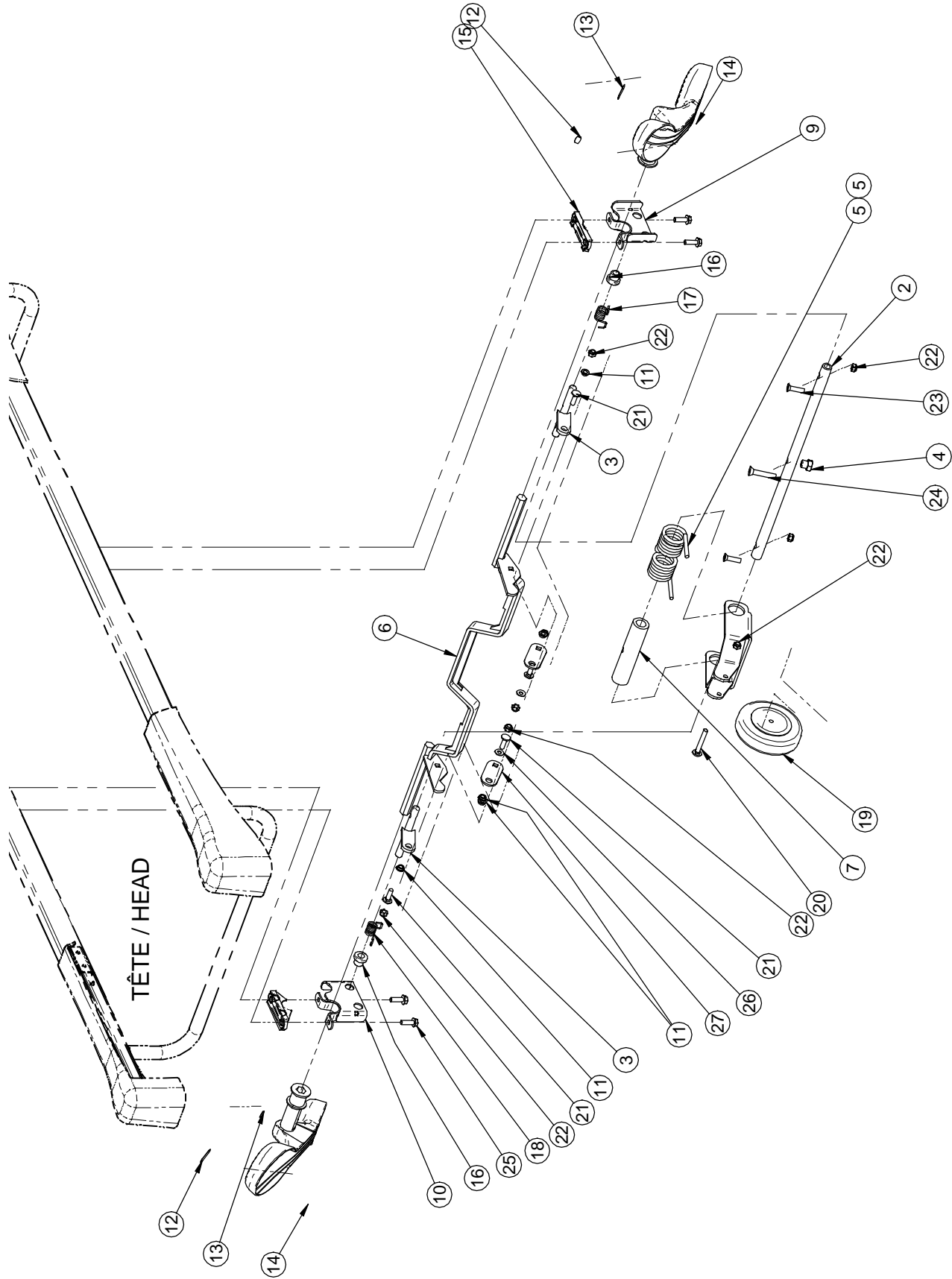
Liste de pièces / Part List

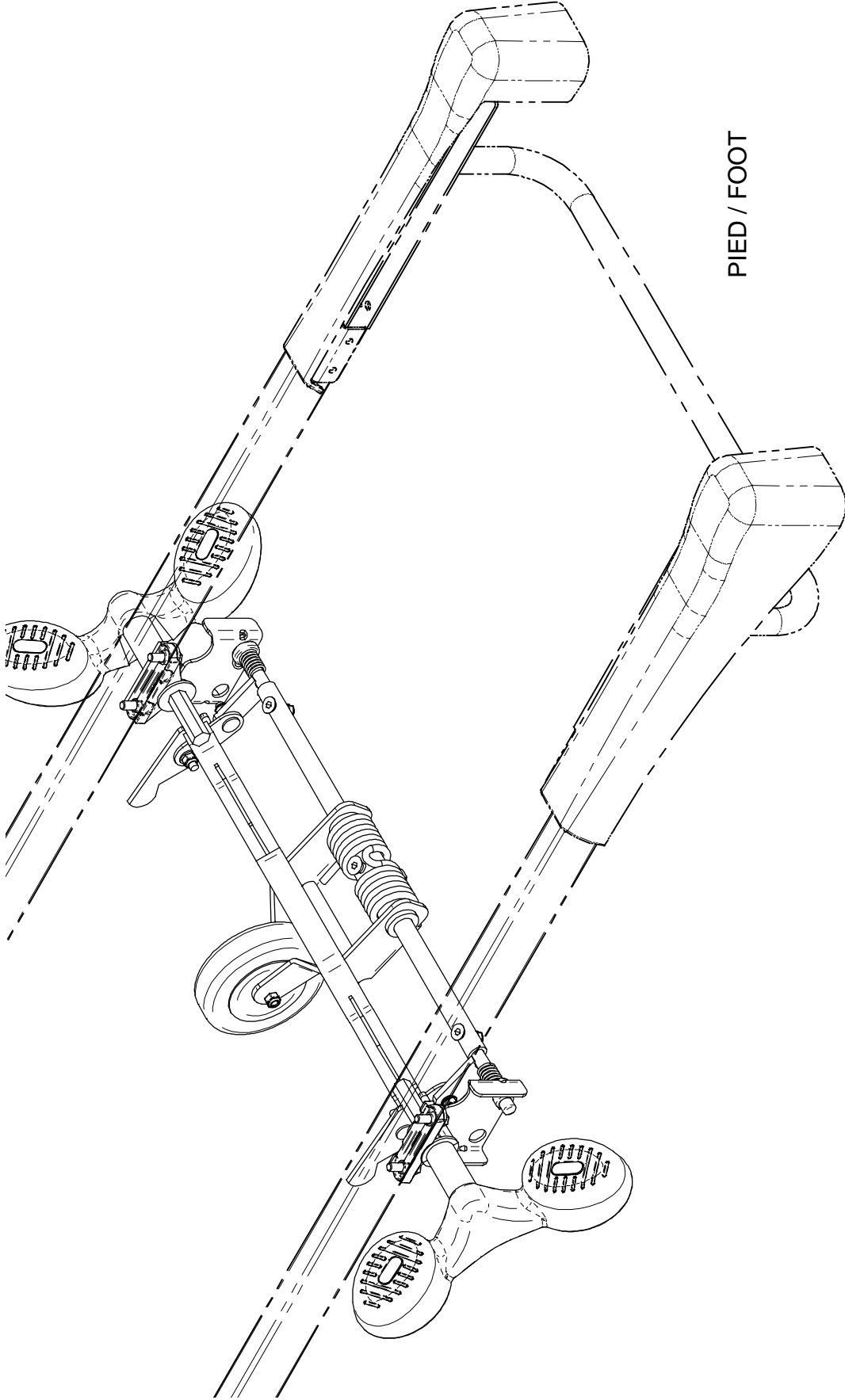
OL230112

Système électrique 100V

100V Electrical System

Article Item	No pièce Part No.	Description Description	Qté Qty
1	QDF20-0081	Connecteur 100 V 100 V Connector	1.0000
2	QDF8078	Fusible long 10A, 250V à action rapide 10A, 250V Long Fast Action Fuse	2.0000
3	QE71-0571	Autocollant - Fusibles 10A, 250V Sticker - 10A, 250V Fuses	1.0000
4	QE71-0574	Autocollant CSA 100V 100V CSA Sticker	1.0000





PIED / FOOT

5e ROUE
5th WHEEL

OL230113

PRODUIT:
PRODUCT:

PAGE: 2
DE / OF: 2

VERSION
03

stryker

Liste de pièces / Part List

OL230113G

5e roue 5th Wheel

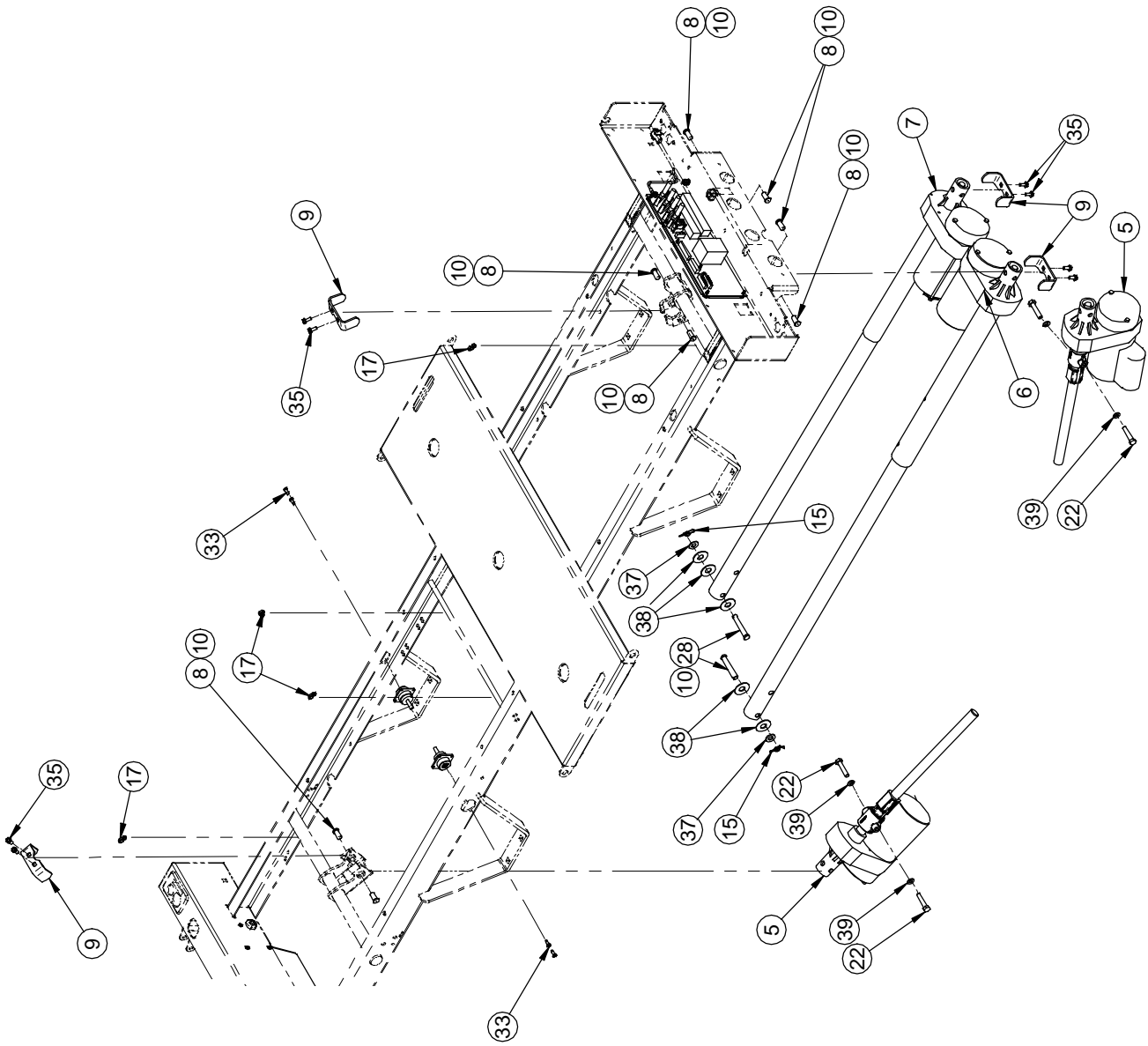
Article Item	No pièce Part No.	Description Description	Qté Qty
1	17-0674Z	Barre de liaison élargie Tie rod	2.0000
2	17-0082G	Arbre de levier Torque shaft	1.0000
3	17-0083Z	S.A. Levier de torsion S.A. Torsion lever	2.0000
4	17-0104Z	Appui de 5e roue 5th Wheel Support	1.0000
5	17-0124G	Ressort de 5e roue 5th Wheel Spring	1.0000
6	23-0365G	S.A. Levier d'actionnement S.A. Actuating Levr	1.0000
7	25-0068	Coussinet 5e roue 5th Wheel Bushing	1.0000
8	25-0296G	Bras de débattement Clearance Arm	1.0000
9	25-0310Z	S.A. Support de 5e roue droit S.A. Right 5th Wheel Support	1.0000
10	25-0338Z	S.A. Support de 5e roue gauche S.A. Left 5th Wheel Support	1.0000
11	QDF17-0020	Entretoise à épaulement Ø 5/16 x 0.210" Shoulder spacer dia. 5/16" x 0.210"	6.0000
12	QE71-0496	Autocollant 5e roue vert 5th wheel green sticker	2.0000
13	QE71-0511	Autocollant frein Brake sticker	2.0000
14	QP21-3761-11	Pédale papillon Butterfly Pedal	2.0000
15	QPA25-0312	Entretoise moulée Molded Spacer	2.0000
16	QPN-13-0159	Coussinet de nylon Ø int. 1/2" Nylon bushing 1/2" ID	2.0000

Liste de pièces / Part List

OL230113G

5e roue 5th Wheel

Article Item	No pièce Part No.	Description Description	Qté Qty
17	QRD17-0232	Ressort de rappel droit Right Torsion Spring	1.0000
18	QRD17-0233	Ressort de rappel gauche Left Torsion Spring	1.0000
19	RL5	5e roue 5th Wheel	1.0000
20	VB12A1O50	Boulon hex. 5/16-18 x 2 1/4" grade 2, p.z. Hex. bolt 5/16-18 x 2 1/4" grade 2, z.p.	1.0000
21	VB35A1O32	Boulon à carrosserie petit cou 5/16-18-1 p.z. grade 5 Carriage bolt (short neck) 5/16-18-1" p.z.	4.0000
22	VE30A1O	Ecrou hexagone blocage nylon 5/16-18 p.z. Nylon hex. locknut 5/16-18 UNC z.p.	7.0000
23	VV11A1O36	Vis tête plate 6 pans creux 5/16-18 UNC x 1/1/4" p.z. Flat head hex socket cap screw 5/16-18 UNC x 1/1/4" z.p.	2.0000
24	VV11A1P48	Vis tête plate 6 pans creux 3/8-16 UNC x 2" p.z. Flat head hex socket cap screw 3/8-16 UNC x 2" z.p.	1.0000
25	VVB4A1O32	Boulon 5/16" - 18 X 1" filet roulant Bolt 5/16" - 18 X 1" Thread Rolling	4.0000
26	VW10A10	Rondelle plate 5/16" SAE p.z. Flat washer 5/16" SAE z.p.	2.0000



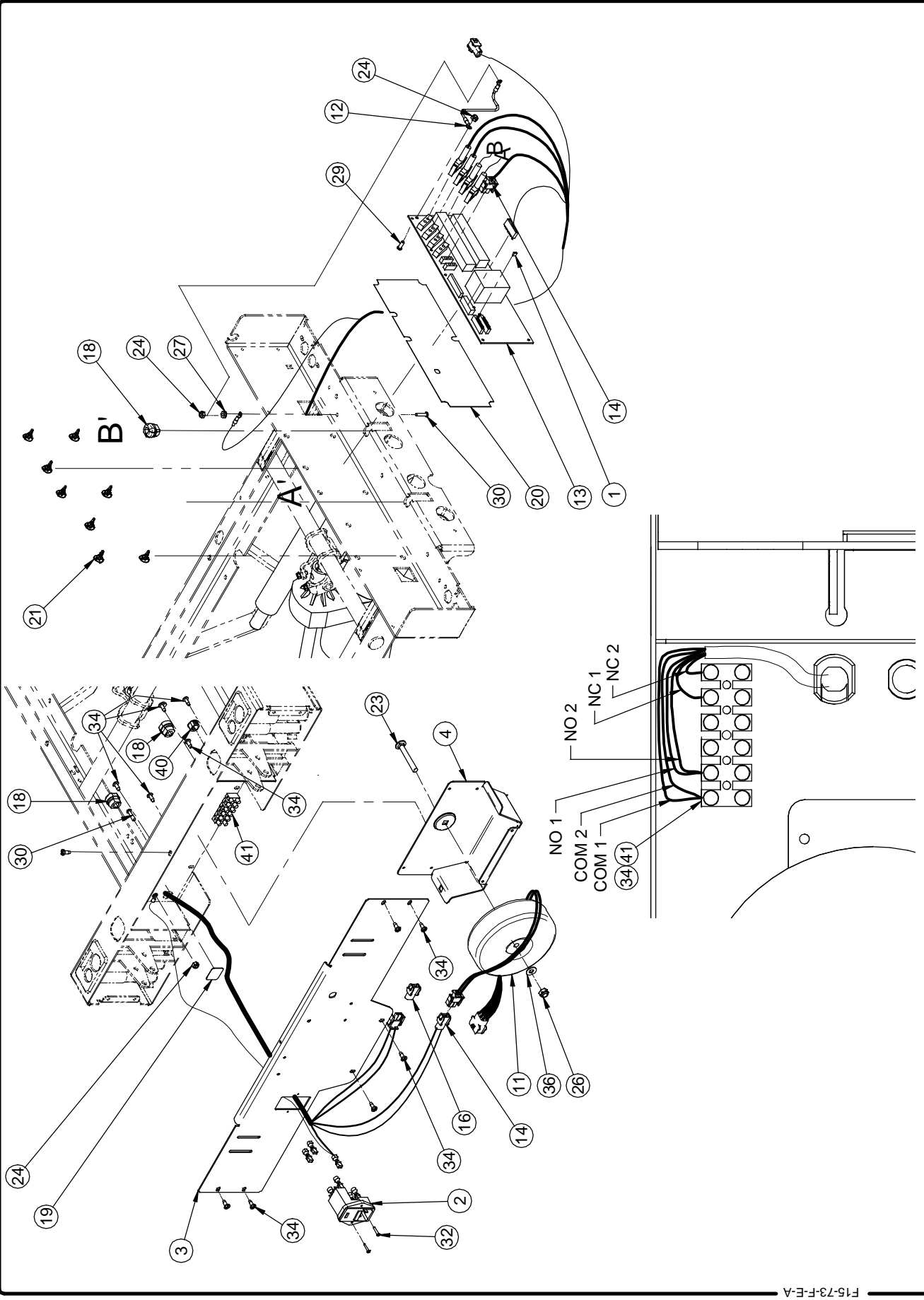
F15-73-F-E-A



SYSTÈME ÉLECTRIQUE INTERNATIONAL
INTERNATIONAL ELECTRIC SYSTEM

PRODUIT:
PRODUCT: OL230116

VERSION
PAGE: 1 DE/OF: 2
07



Liste de pièces / Part List

OL230116G

Système électrique international

International Electric System

Article Item	No pièce Part No.	Description Description	Qté Qty
1	QDF8047	Cavalier de carte électronique PC Board Jumper	1.0000
2	23-0267	S.A. Connecteur d'alimentation S.A. Power Connector	1.0000
3	23-0424G	Couvercle boîte de tête international International Head Casing Cover	1.0000
4	23-0317G	Support de transformateur Transformer Support	1.0000
5	23-0431	Vérin d'élévation Hubble Hubble Hi-Lo Actuator	2.0000
6	23-0335G	Vérin de tête Hubble Hubble Head Actuator	1.0000
7	23-0336	Vérin de cuisse Hubble Hubble Thigh Actuator	1.0000
8	25-0250Z	Axe de vérin Actuator Pivot	8.0000
9	25-0251Z	Couvercle du support de vérin de tête/cuisse Head/Thigh Actuator Support Cover	4.0000
10	M0019	Graisse Pétro Canada OG2 Petro Canada OG2 grease	.0100
11	QDF14-1160	Transformateur médical torique Medical Toroid Transformer	1.0000
12	QDF17-0138	Fil de mise à la terre pour carte électronique PC Board Ground Wire	1.0000
13	QDF23-0315	Carte électronique Control Board	1.0000
14	QDF23-0573	S.A. fil commande côté de lit FL23E - système électrique international S.A. FL23E Siderail Control Cable - International Electric System	1.0000
15	QDF7878	Goupille à fermeture enroulante Ø 3/8" p.z. Rue ring cotter dia. 3/8" p.z.	2.0000
16	QDF8042	Connecteur femelle double «AMP» no 1-480699 «AMP» Cap Housing # 1-480699-0	1.0000

Liste de pièces / Part List

OL230116G

Système électrique international

International Electric System

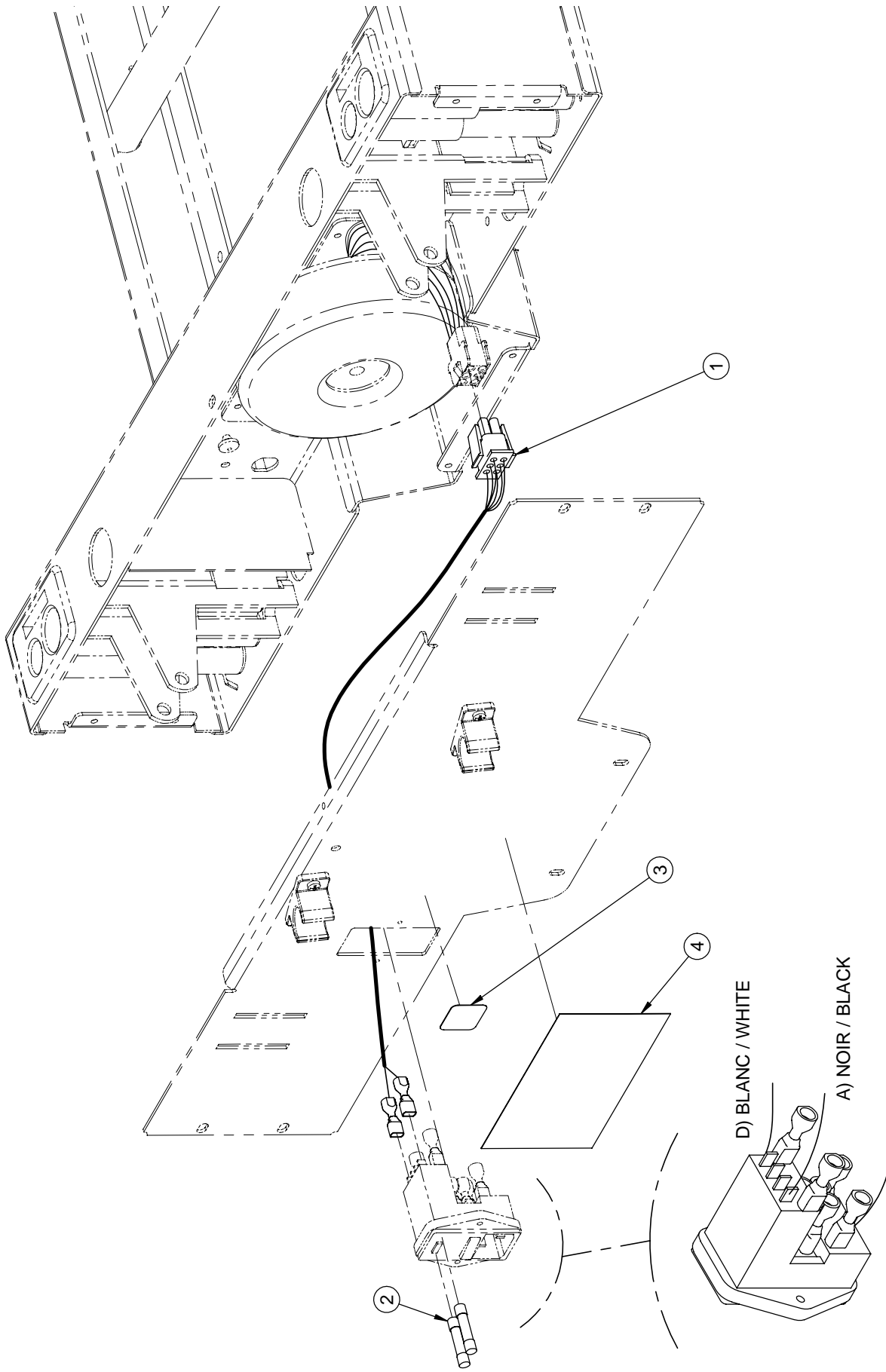
Article Item	No pièce Part No.	Description Description	Qté Qty
17	QDF9518	Ty-rap nylon noir (0.143 large X 8" long Nylon Ty-Rap black (0.143 X 8")	4.0000
18	QDF9541	Bague anti-traction SR 6P3-4 Strain Relief SR 6P3-4	2.0000
19	QE71-0572	Autocollant - Mise à la terre Sticker - Ground	1.0000
20	QE71-0750	Bande isolante pour la carte électronique Control Board Isolating Strip	1.0000
21	QP23-0258	Support de carte électronique Control Board Stand-off Pin	8.0000
22	VB15A1O40	Boulon hex. 5/16-18 X 1 1/2" grade 5 p.z. Hex. Bolt 5/16-18 X 2 1/4" Grade 5 z.p.	4.0000
23	VB30A1O50	Boulon à carrosserie 5/16-18 x 2 1/4" p.z. Carriage bolt 5/16-18 x 2 1/4" z.p.	1.0000
24	VE30A0G	Ecrou hexagone blocage nylon #10-32 p.z. Nylon hex. locknut #10-32 z.p.	3.0000
26	VE30A1O	Ecrou hexagone blocage nylon 5/16-18 p.z. Nylon hex. locknut 5/16-18 UNC z.p.	1.0000
27	VE80A0G	Écrou hex. à blocage type "K-lok" #10-32 p.z. "K-lok" locknut #10-32 z.p.	1.0000
28	VG50B1250	Axe de chape dia.3/8" x 2-1/4" p.z. Clevis pin dia. 3/8" x 2-1/4" z.p.	2.0000
29	VV33A0G16	Vis mécanique t. pan Phillips #10-32 x 1/2" p.z. Machine screw pan Phillips #10-32 x 1/2" z.p.	1.0000
30	VV33A0G24	Vis mécanique tête pan Phillips #10-32 x 3/4" p.z. Machine screw Phillips pan head #10-32 x 3/4" z.p.	2.0000
32	VV41A1A20	Vis tar. type F tête plate Phillips n°4 x 5/8" pz Phillips countersunk screw type F #4-40 x 5/8" zp	2.0000
33	VV83A9E16	Vis tar. tête pan Phillips type B #8 x 1/2" p.z. Tapping screw pan Phillips type B #8 x 1/2" z.p.	4.0000
34	VV83A9G16	Vis tar. tête pan Phillips type B #10 x 1/2" p.z. Tapping screw pan Phillips type B #10 x 1/2" z.p.	8.0000
35	VV84A1H46	Vis tar. tête hex. à collerette #12 X 1/2 type B p.z.	8.0000

Liste de pièces / Part List

OL230116G

Système électrique international
International Electric System

Article Item	No pièce Part No.	Description Description	Qté Qty
		Flanged Hex. Head Tapping Screw #12 X 1/2 type B z.p.	
36	VW10A10	Rondelle plate 5/16" SAE p.z. Flat washer 5/16" SAE z.p.	1.0000
37	VW10A12	Rondelle plate 3/8" SAE p.z. Washer 3/8" SAE z.p.	2.0000
38	VW10C173602	Rondelle nylon 1/2" dia. int. x 1 1/4" dia. Nylon washer 1/2" ins. dia. x 1 1/4" ou	5.0000
39	VW20A10	Rondelle ressort Ø 5/16" Spring washer 5/16" dia.	4.0000
40	QPPF1518	Bouchon double "D" dia. 5/8" Plug double "D" dia. 5/8"	1.0000
41	QDF9012	Borne de connexion (6 x 2) Terminal strip (6 x 2)	1.0000



MISE À LA TERRE / GROUND
 CONNECTEUR D'ALIMENTATION
 POWER CONNECTOR

D) BLANC / WHITE
 A) NOIR / BLACK



SYSTÈME ÉLECTRIQUE 200V
 200V ELECTRIC SYSTEM

PRODUIT :
 PRODUCT: OL230117

PAGE : 1
 DE / OF : 1
 VERSION
 00

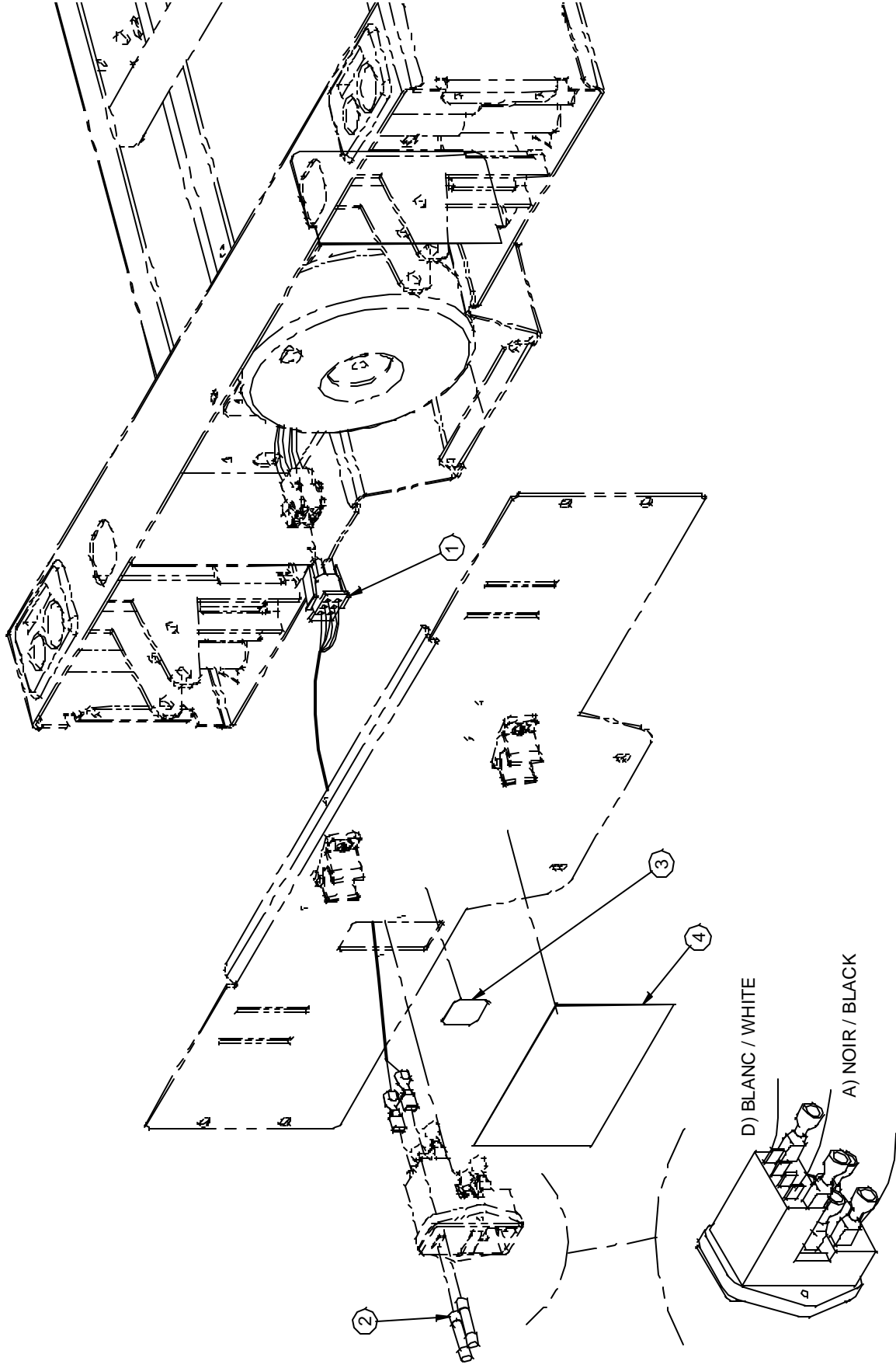
Liste de pièces / Part List

OL230117

Système électrique 200V

200V Electric System

Article Item	No pièce Part No.	Description Description	Qté Qty
1	QDF20-0082	Connecteur 200V 200V Connector	1.0000
2	QDF8068	Fusible 6.3A, 250V à action lente 6.3A, 250V slow-blow Fuse	2.0000
3	QE71-0573	Autocollant - Fusibles 6.3A, 250V Sticker - 6.3A, 250V Fuses	1.0000
4	QE71-0575	Autocollant CSA 200V 200V CSA Sticker	1.0000



MISE À LA TERRE / GROUND
CONNECTEUR D'ALIMENTATION
POWER CONNECTOR

SYSTÈME ÉLECTRIQUE 220V
 220V ELECTRIC SYSTEM

OL230118

PRODUIT:
 PRODUCT:

VERSION
 PAGE: 1
 DE / OF: 1
 01

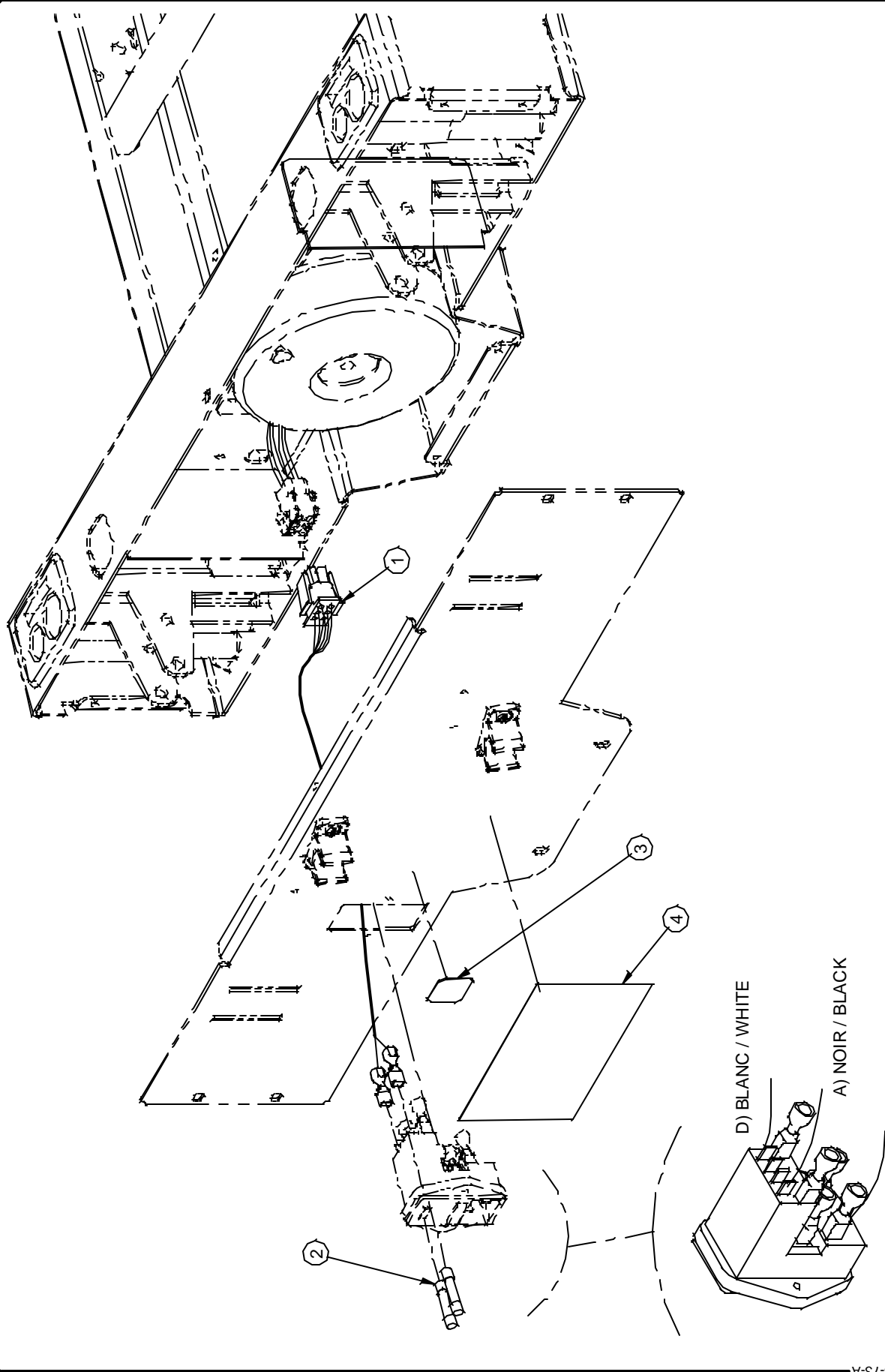
stryker

Liste de pièces / Part List

OL230118

Système électrique 220V
220V Electric System

Article Item	No pièce Part No.	Description Description	Qté Qty
1	QDF20-0083	Connecteur 220 V 220V Connector	1.0000
2	QDF8068	Fusible 6.3A, 250V à action lente 6.3A, 250V slow-blow Fuse	2.0000
3	QE71-0573	Autocollant - Fusibles 6.3A, 250V Sticker - 6.3A, 250V Fuses	1.0000
4	QE71-0576	Autocollant CSA 220V 220V CSA Sticker	1.0000



MISE À LA TERRE / GROUND
 CONNECTEUR D'ALIMENTATION
 POWER CONNECTOR

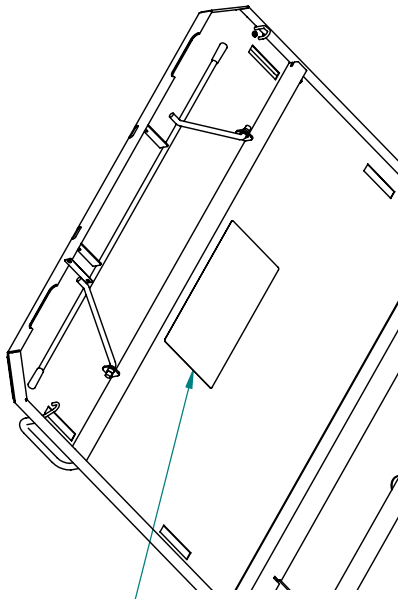
Liste de pièces / Part List

OL230119

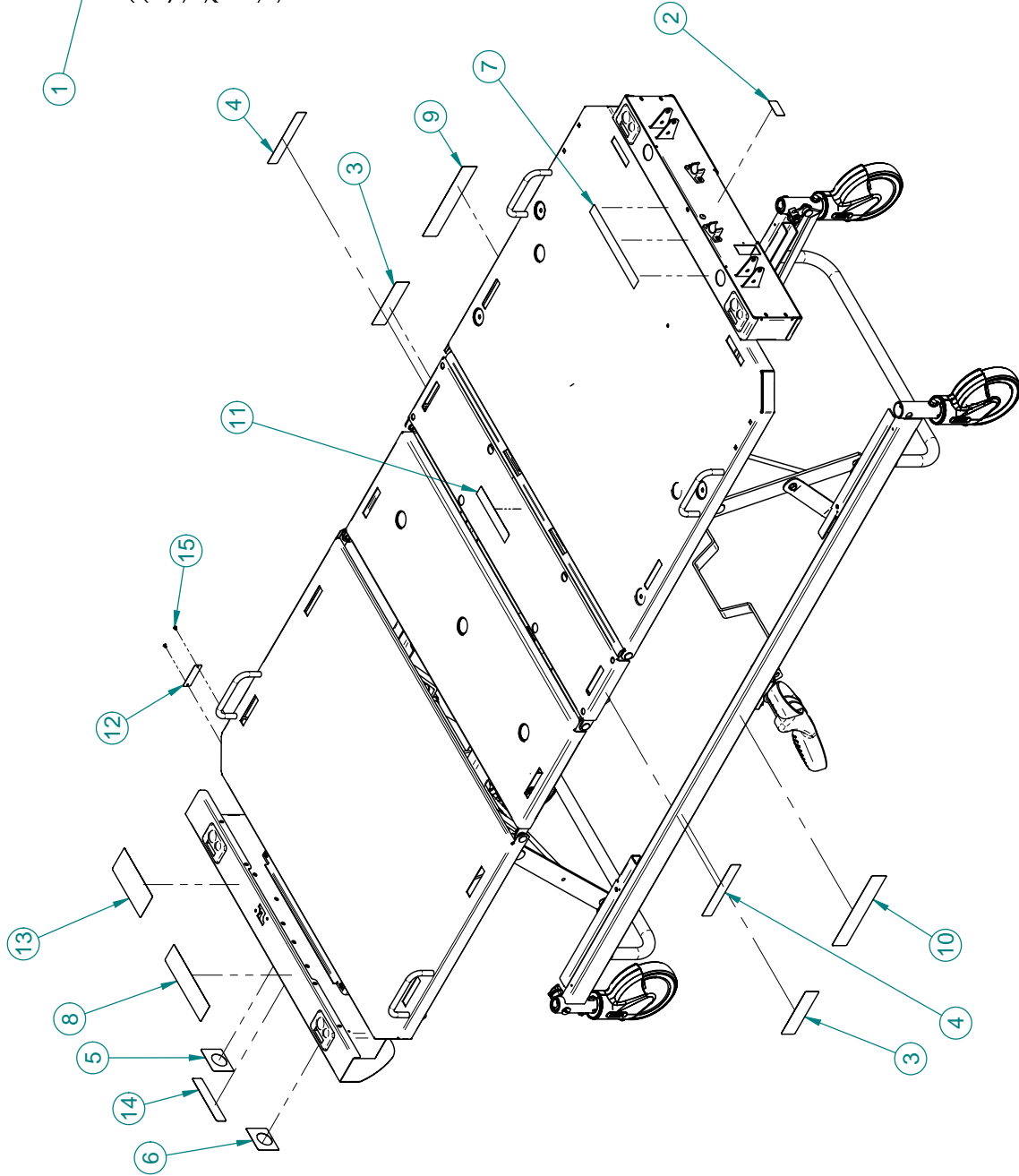
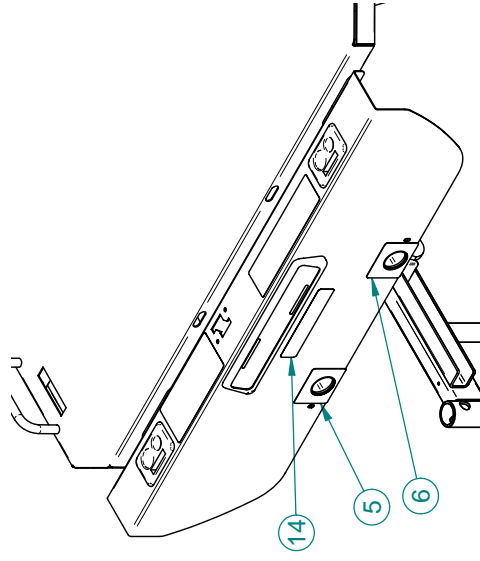
Système électrique 240V

240V Electric System

Article Item	No pièce Part No.	Description Description	Qté Qty
1	QDF20-0084	Connecteur 240V 240V Connector	1.0000
2	QDF8068	Fusible 6.3A, 250V à action lente 6.3A, 250V slow-blow Fuse	2.0000



DESSOUS DU SOMMIER DE PIED /
UNDERNEATH THE FOOT SECTION



F15-73-F-E-A

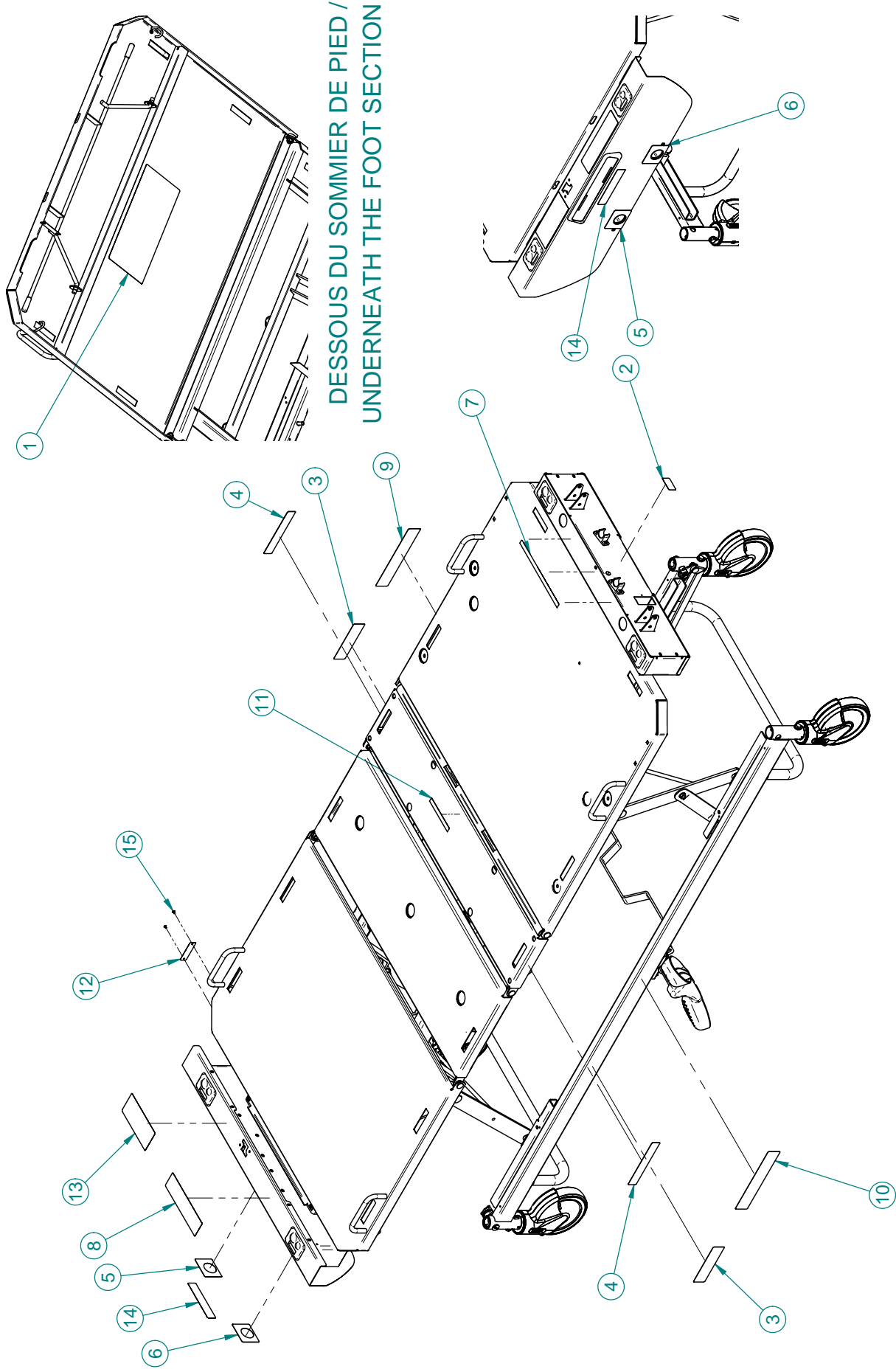
Liste de pièces / Part List

OL230120

Autocollants français/anglais

French/English Stickers

Article Item	No pièce Part No.	Description Description	Qté Qty
1	QE14400-F	Autocollant - Résultats d'essais automatisés Sticker - Results of automated tests	1.0000
2	QE18545	Étiquette « Référence au manuel » "Refer to Manual" sticker	1.0000
3	QE71-0346	Autocollant - STRYKER Sticker - STRYKER	2.0000
4	QE71-0547	Autocollant - charge maximum Sticker - Maximum load	2.0000
5	QE71-0707	Autocollant - position manivelle d'urgence/section de tête Sticker - Emergency handle position/head section	1.0000
6	QE71-0708	Autocollant - position manivelle d'urgence/section de cuisse Sticker - Emergency handle position/thigh section	1.0000
7	QE71-0737T	Autocollant - blessure grave Sticker - Serious injury	1.0000
8	QE71-0738T	Autocollant - choc électrique Sticker - Electric shock hazard	1.0000
9	QE71-0739T	Autocollant - positions de la pédale droite Sticker - Right pedal positions	1.0000
10	QE71-0740T	Autocollant - positions de la pédale gauche Sticker - Left pedal positions	1.0000
11	QE71-0741T	Autocollant - épaisseur maximum du matelas Sticker - Mattress maximum thickness	1.0000
12	QE71-0749T	Plaque no. de série Serial Number Plate	1.0000
13	QE71-0752F	Étiquette - Risque de feu Fire Hazard - Sticker	1.0000
14	QE71-0778F	Autocollant - attention accessoires Sticker - Accessory Warning	1.0000
15	VR11H43	Rivet «Pop» #43 tête dôme Dome head pop rivet #43	2.0000



DESSOUS DU SOMMIER DE PIED /
UNDERNEATH THE FOOT SECTION

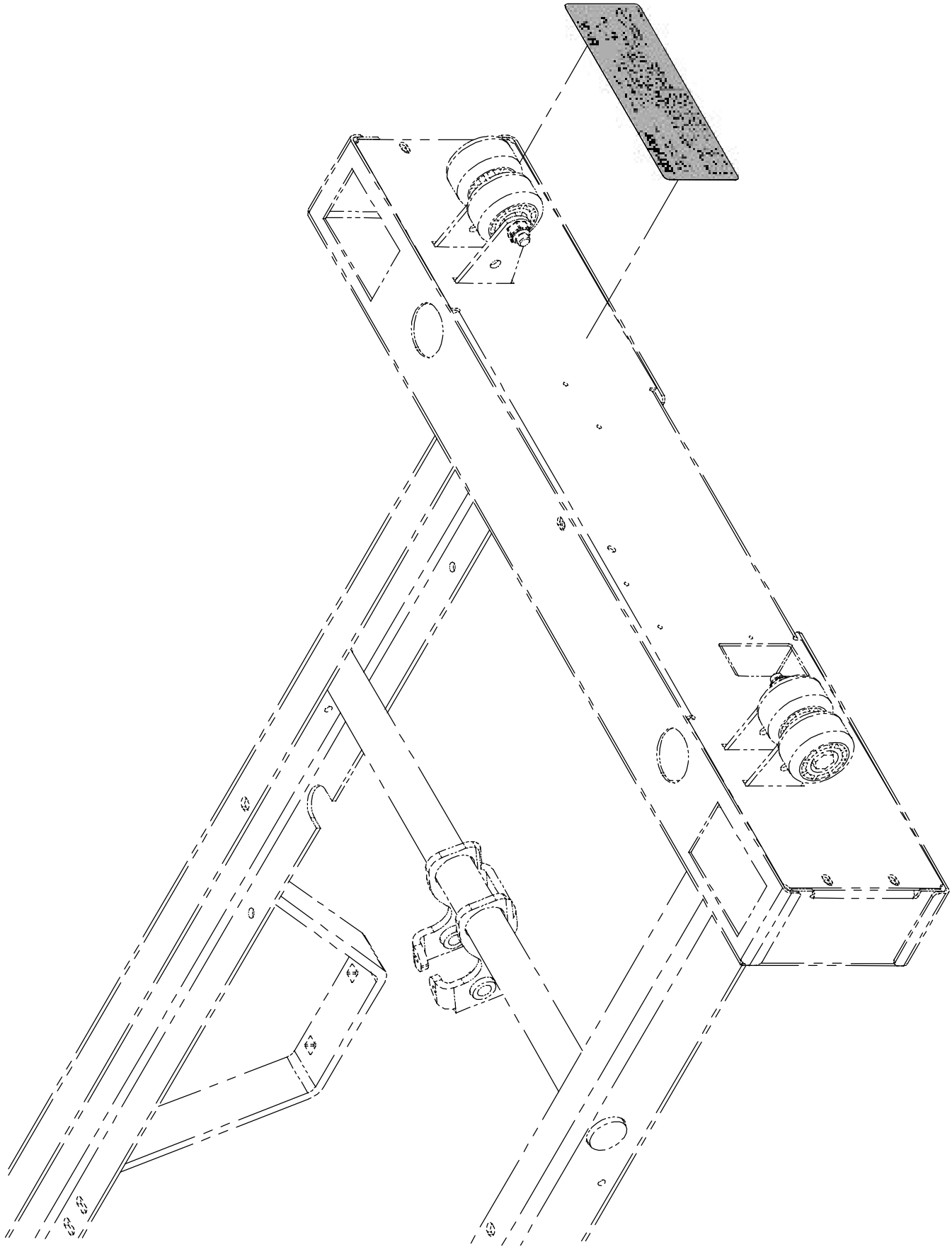
Liste de pièces / Part List

OL230121

Autocollants anglais/espagnol

English/Spanish Stickers

Article Item	No pièce Part No.	Description Description	Qté Qty
1	QE14400-F	Autocollant - Résultats d'essais automatisés Sticker - Results of automated tests	1.0000
2	QE18545	Étiquette « Référence au manuel » "Refer to Manual" sticker	1.0000
3	QE71-0346	Autocollant - STRYKER Sticker - STRYKER	2.0000
4	QE71-0547	Autocollant - charge maximum Sticker - Maximum load	2.0000
5	QE71-0707	Autocollant - position manivelle d'urgence/section de tête Sticker - Emergency handle position/head section	1.0000
6	QE71-0708	Autocollant - position manivelle d'urgence/section de cuisse Sticker - Emergency handle position/thigh section	1.0000
7	QE71-0737T	Autocollant - blessure grave Sticker - Serious injury	1.0000
8	QE71-0738T	Autocollant - choc électrique Sticker - Electric shock hazard	1.0000
9	QE71-0739T	Autocollant - positions de la pédale droite Sticker - Right pedal positions	1.0000
10	QE71-0740T	Autocollant - positions de la pédale gauche Sticker - Left pedal positions	1.0000
11	QE71-0741T	Autocollant - épaisseur maximum du matelas Sticker - Mattress maximum thickness	1.0000
12	QE71-0749T	Plaque no. de série Serial Number Plate	1.0000
13	QE71-0752E	Autocollant- Risque de feu Fire Hazard - Sticker	1.0000
14	QE71-0778-E	Autocollant : attention accessoire Sticker: Accessory Warning	1.0000
15	VR11H43	Rivet «Pop» #43 tête dôme Dome head pop rivet #43	2.0000



F15-73-A

stryker[®]

CERTIFICATION BNQ
BNQ CERTIFICATION

PRODUCT:
PRODUCT: OL230144

PAGE: 1
DE / OF: 1

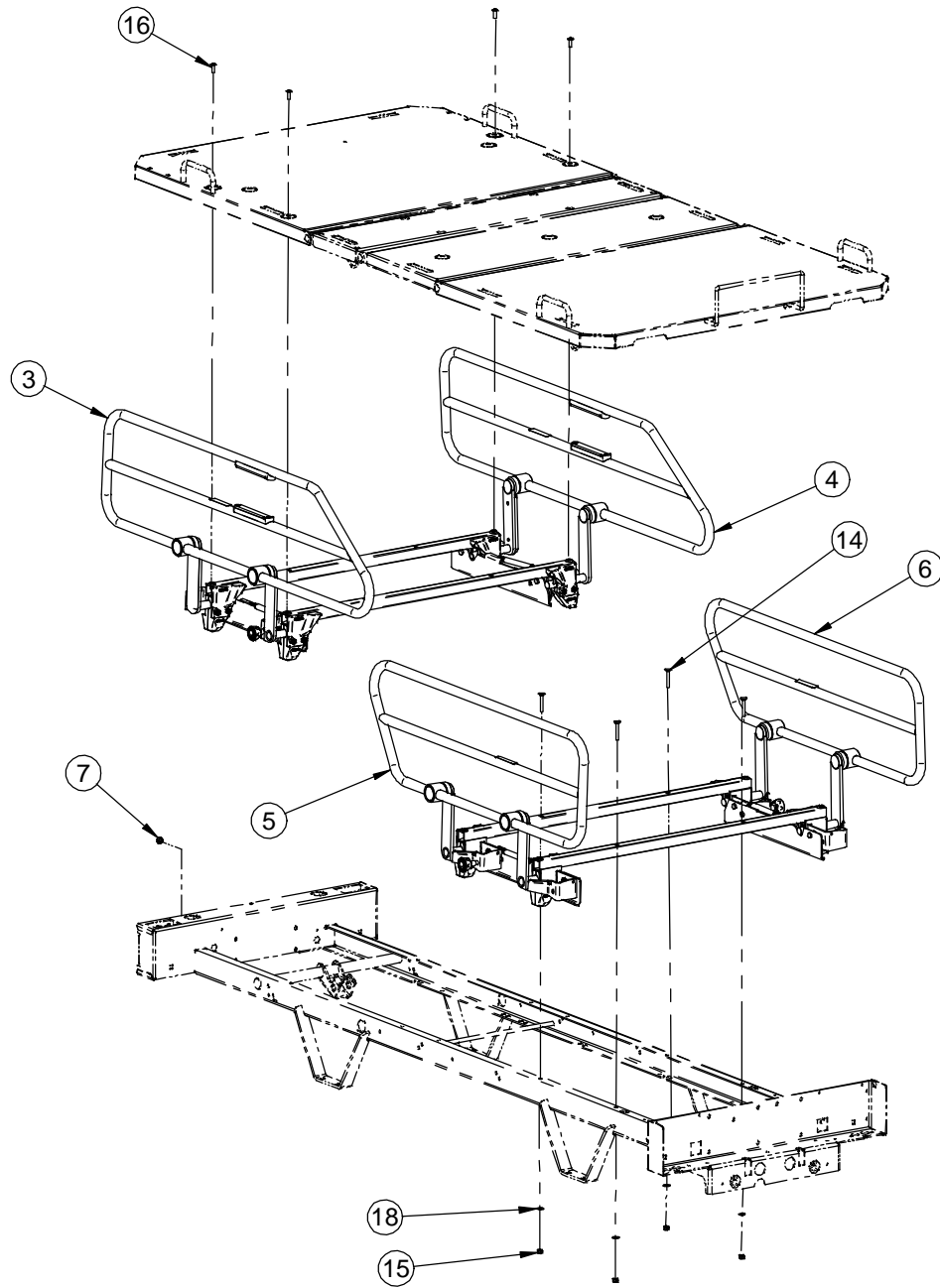
VERSION
00

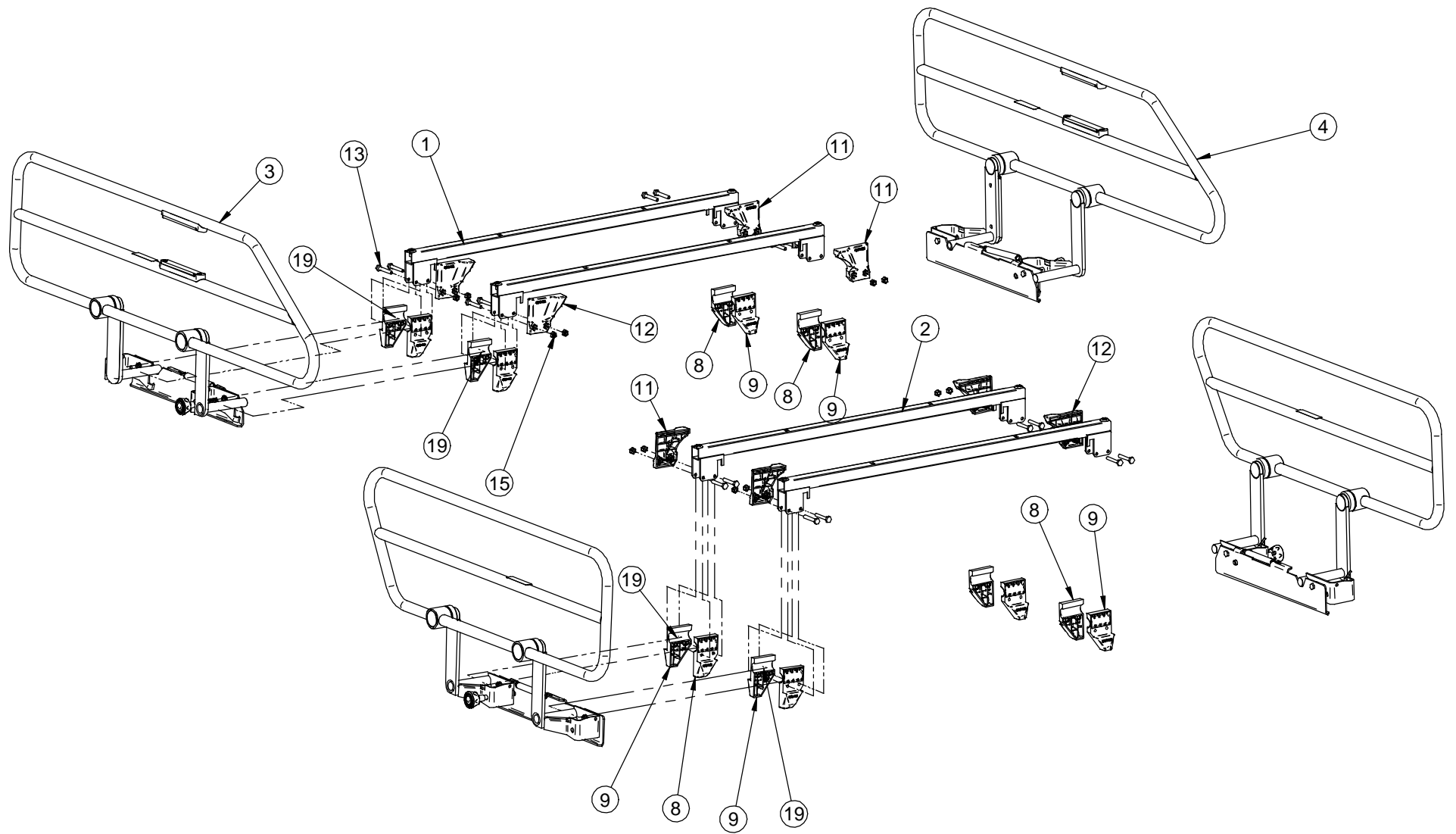
Liste de pièces / Part List

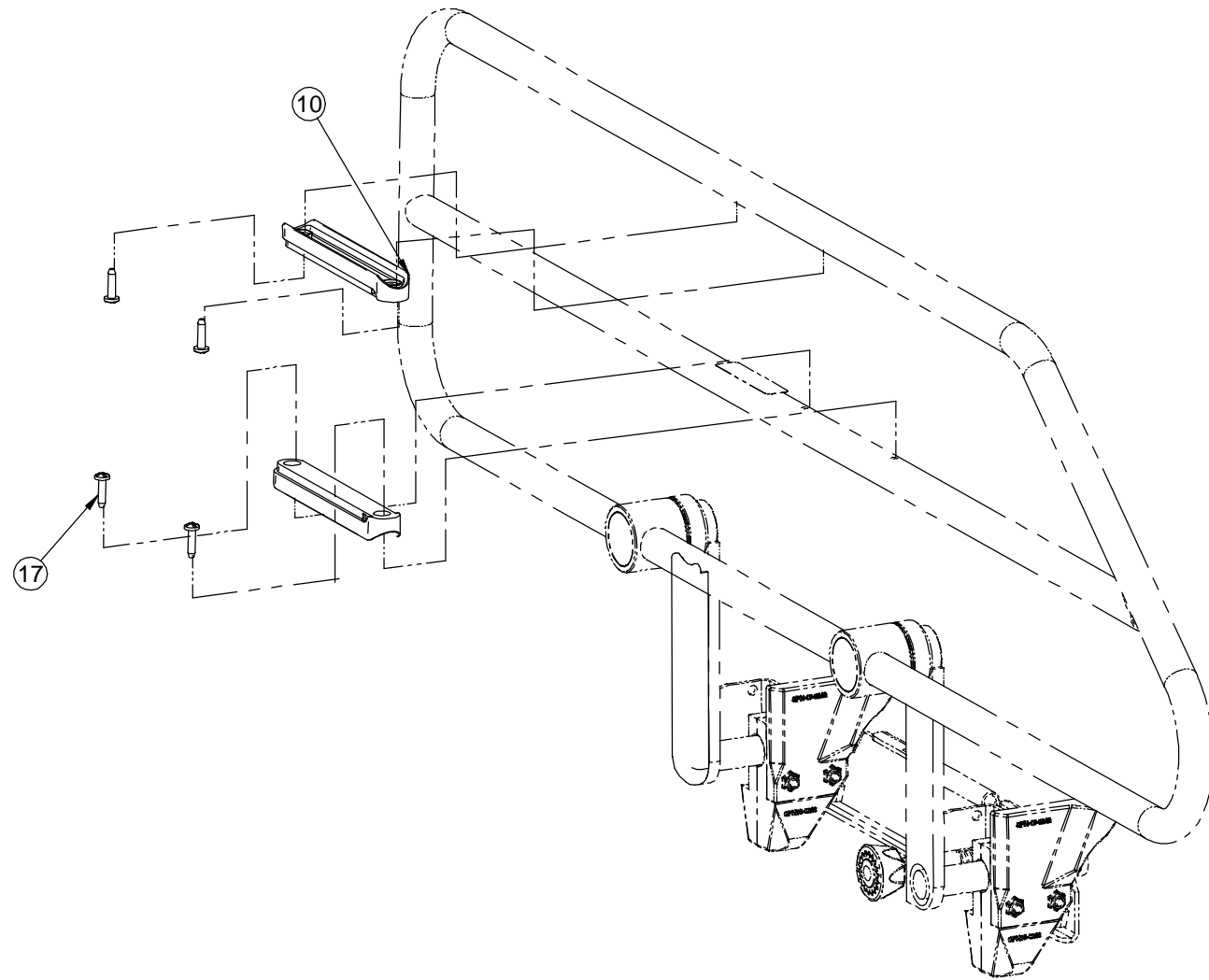
OL230144

Lit certifié BNQ
BNQ Certified Bed

Article Item	No pièce Part No.	Description Description	Qté Qty
1	QE71-0796-F	Lit certifié BNQ BNQ Certified Bed	1.0000







Liste de pièces / Part List

OL230152CG

Côté de lit rétractable chromé avec module de comm. amovible
Retractable Chromed Siderail w/ Removable Control Panel

Article Item	No pièce Part No.	Description Description	Qté Qty
1	23-0188G	Support de côté de lit et insert Siderail Support and Insert	2.0000
2	23-0189G	S.A. Support de côté de lit S.A. Siderail Support	2.0000
3	23-0433C	S.A. Côté de lit - tête droite S.A. Siderail - Head Right	1.0000
4	23-0434C	S.A. Côté de lit - tête gauche S.A. Siderail - Head Left	1.0000
5	23-0435C	S.A. Côté de lit - pied droit S.A. Siderail - Foot Right	1.0000
6	23-0436C	S.A. Côté de lit - pied gauche S.A. Siderail - Foot Left	1.0000
7	QPCE1207	Bouchon dia. 5/8"-18 unc jauge 16-18 Dia. 5/8"-18 unc ga 16-18 cap	1.0000
8	QP18-0240-07	Demi-coussinet gauche Left Sleeve Bearing	8.0000
9	QP18-0243-07	Demi-coussinet droit Right Sleeve Bearing	8.0000
10	QP23-0389-07	Support pour module de commande amovible Removable Control Panel Support	1.0000
11	QPN-18-0241	Glisseur arrière - droit Rear Slide - Right	4.0000
12	QPN-18-0242	Glisseur arrière - gauche Rear Slide - Left	4.0000
13	VB12A1N44	Boulon hex. 1/4-20 x 1 3/4" grade 2 p.z. Hex. bolt 1/4-20 x 1 3/4" grade 2 z.p.	16.0000
14	VB30A1N44	Boulon à carrosserie 1/4-20 x 1 3/4" p.z. Carriage bolt 1/4-20 x 1 3/4" z.p.	4.0000
15	VE30A1N	Ecrou hexagone blocage nylon 1/4-20 p.z. Nylon hex. locknut 1/4-20 z.p.	20.0000
16	VV37A1N24	Vis méc. tête "truss" Phillips 1/4-20 x 3/4" p.z. Machine screw truss Phillips 1/4-20 x 3/4" z.p.	4.0000

Liste de pièces / Part List

OL230152CG

Côté de lit rétractable chromé avec module de comm. amovible

Retractable Chromed Siderail w/ Removable Control Panel

Article Item	No pièce Part No.	Description Description	Qté Qty
17	VV83A9G24	Vis tar. tête pan Phillips type B #10 x 3/4" p.z. Tapping screw pan Phillips type B #10 x 3/4" z.p.	8.0000
18	VW10A08	Rondelle plate 1/4" SAE pz Flat Washer 1/4" SAE zp	4.0000
19	M0019	Graisse Pétro Canada OG2 Petro Canada OG2 grease	.0300

Liste de pièces / Part List

OL230152G

Côté de lit rétractable peint avec module de comm. amovible

Retractable Painted Siderail w/ Removable Control Panel

Article Item	No pièce Part No.	Description Description	Qté Qty
1	23-0188G	Support de côté de lit et insert Siderail Support and Insert	2.0000
2	23-0189G	S.A. Support de côté de lit S.A. Siderail Support	2.0000
3	23-0433G	S.A. Côté de lit - tête droite S.A. Siderail - Head Right	1.0000
4	23-0434G	S.A. Côté de lit - tête gauche S.A. Siderail - Head Left	1.0000
5	23-0435G	S.A. Côté de lit - pied droit S.A. Siderail - Foot Right	1.0000
6	23-0436G	S.A. Côté de lit - pied gauche S.A. Siderail - Foot Left	1.0000
7	QPCE1207	Bouchon dia. 5/8"-18 unc jauge 16-18 Dia. 5/8"-18 unc ga 16-18 cap	1.0000
8	QP18-0240-07	Demi-coussinet gauche Left Sleeve Bearing	8.0000
9	QP18-0243-07	Demi-coussinet droit Right Sleeve Bearing	8.0000
10	QP23-0389-07	Support pour module de commande amovible Removable Control Panel Support	4.0000
11	QPN-18-0241	Glisseur arrière - droit Rear Slide - Right	4.0000
12	QPN-18-0242	Glisseur arrière - gauche Rear Slide - Left	4.0000
13	VB12A1N44	Boulon hex. 1/4-20 x 1 3/4" grade 2 p.z. Hex. bolt 1/4-20 x 1 3/4" grade 2 z.p.	16.0000
14	VB30A1N44	Boulon à carrosserie 1/4-20 x 1 3/4" p.z. Carriage bolt 1/4-20 x 1 3/4" z.p.	4.0000
15	VE30A1N	Ecrou hexagone blocage nylon 1/4-20 p.z. Nylon hex. locknut 1/4-20 z.p.	20.0000
16	VV37A1N24	Vis méc. tête "truss" Phillips 1/4-20 x 3/4" p.z. Machine screw truss Phillips 1/4-20 x 3/4" z.p.	4.0000

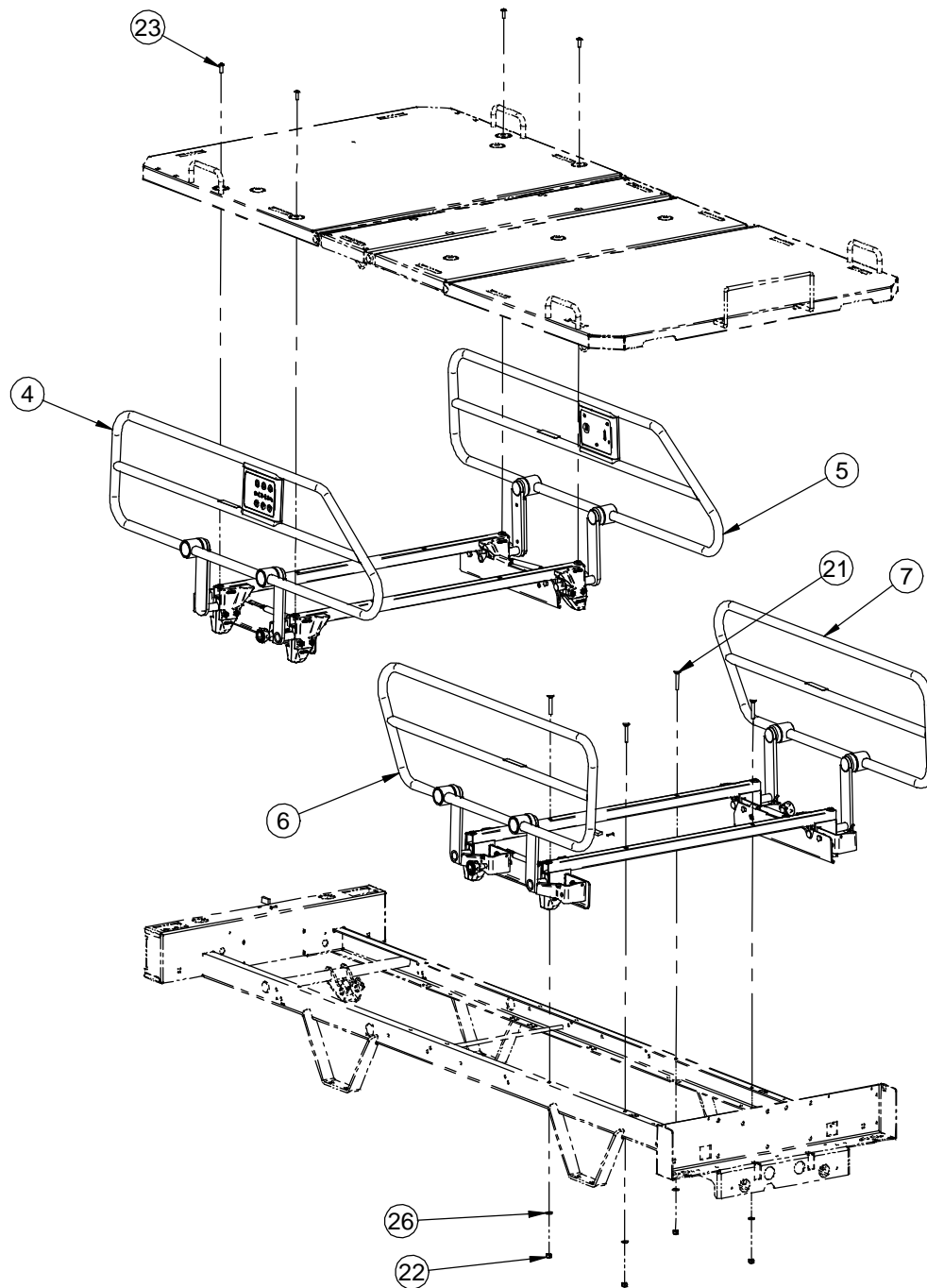
Liste de pièces / Part List

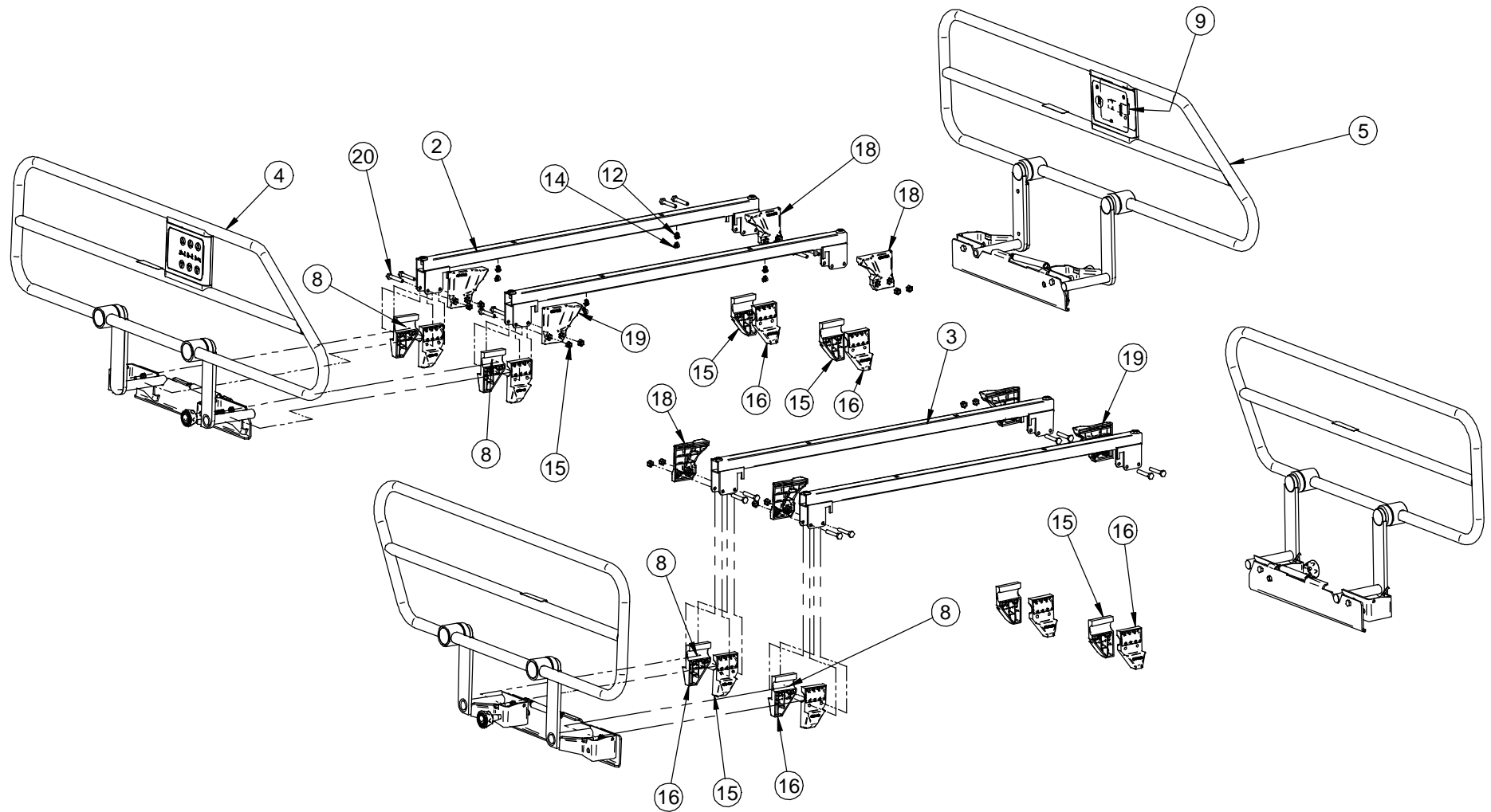
OL230152G

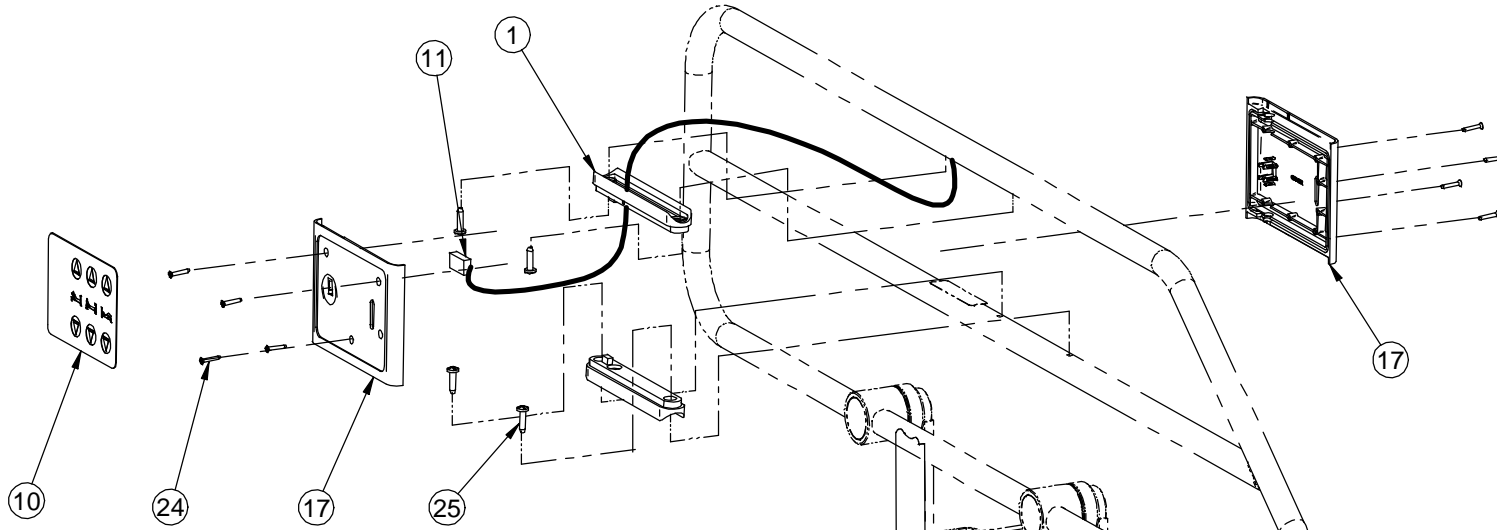
Côté de lit rétractable peint avec module de comm. amovible

Retractable Painted Siderail w/ Removable Control Panel

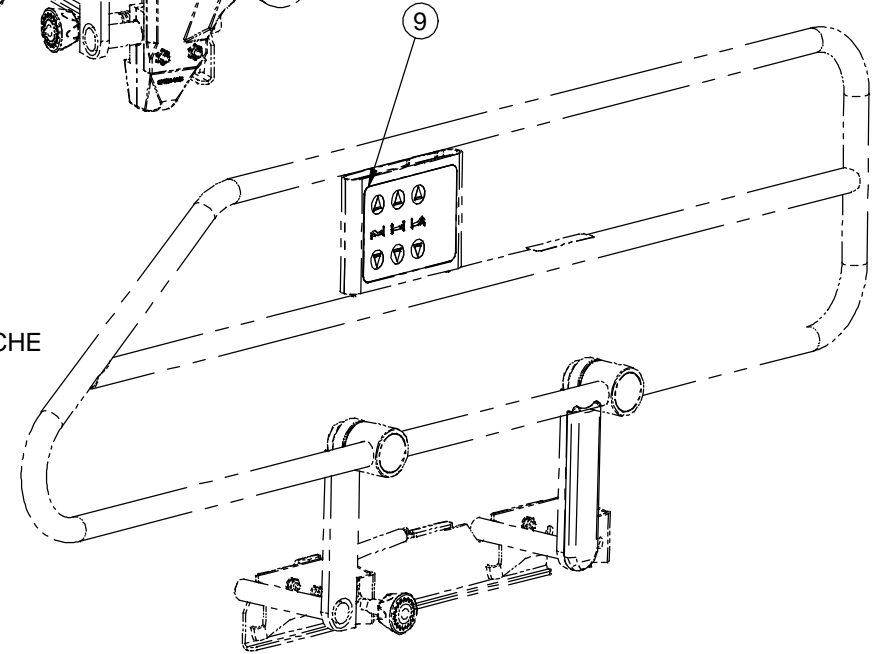
Article Item	No pièce Part No.	Description Description	Qté Qty
17	VV83A9G24	Vis tar. tête pan Phillips type B #10 x 3/4" p.z. Tapping screw pan Phillips type B #10 x 3/4" z.p.	8.0000
18	VW10A08	Rondelle plate 1/4" SAE pz Flat Washer 1/4" SAE zp	4.0000
19	M0019	Graisse Pétro Canada OG2 Petro Canada OG2 grease	.0300







CÔTÉ DE LIT TÊTE DROIT
RIGHT HEAD SIDERAIL



CÔTÉ DE LIT TÊTE GAUCHE
LEFT HEAD SIDERAIL

Liste de pièces / Part List

OL230153CG

Côté de lit rétractable chromé avec module de commande fixe
Retractable Chromed Siderail w/ Fixed Control Panel

Article Item	No pièce Part No.	Description Description	Qté Qty
1	QP18821-07	Support de module de commande Control panel support	4.0000
2	23-0188G	Support de côté de lit et insert Siderail Support and Insert	2.0000
3	23-0189G	S.A. Support de côté de lit S.A. Siderail Support	2.0000
4	23-0433C	S.A. Côté de lit - tête droite S.A. Siderail - Head Right	1.0000
5	23-0434C	S.A. Côté de lit - tête gauche S.A. Siderail - Head Left	1.0000
6	23-0435C	S.A. Côté de lit - pied droit S.A. Siderail - Foot Right	1.0000
7	23-0436C	S.A. Côté de lit - pied gauche S.A. Siderail - Foot Left	1.0000
8	M0019	Graisse Pétro Canada OG2 Petro Canada OG2 grease	.0300
9	QDF23-0405	Membrane gauche trois fonctions Left Three-Function Membrane	1.0000
10	QDF23-0406	Membrane droite trois fonctions Right Three-Function Membrane	1.0000
11	QDF23-0521	Câble module de commande côté de lit Siderail Control Panel Cable	2.0000
14	QDF9518	Ty-rap nylon noir (0.143 large X 8" long Nylon Ty-Rap black (0.143 X 8")	4.0000
15	QP18-0240-07	Demi-coussinet gauche Left Sleeve Bearing	8.0000
16	QP18-0243-07	Demi-coussinet droit Right Sleeve Bearing	8.0000
17	QP23-0391-07	Boîtier de la télécommande Pendant Control Casing	4.0000
18	QPN-18-0241	Glisseur arrière - droit Rear Slide - Right	4.0000

Liste de pièces / Part List

OL230153CG

Côté de lit rétractable chromé avec module de commande fixe
Retractable Chromed Siderail w/ Fixed Control Panel

Article Item	No pièce Part No.	Description Description	Qté Qty
19	QPN-18-0242	Glisseur arrière - gauche Rear Slide - Left	4.0000
20	VB12A1N44	Boulon hex. 1/4-20 x 1 3/4" grade 2 p.z. Hex. bolt 1/4-20 x 1 3/4" grade 2 z.p.	16.0000
21	VB30A1N44	Boulon à carrosserie 1/4-20 x 1 3/4" p.z. Carriage bolt 1/4-20 x 1 3/4" z.p.	4.0000
22	VE30A1N	Ecrou hexagone blocage nylon 1/4-20 p.z. Nylon hex. locknut 1/4-20 z.p.	20.0000
23	VV37A1N24	Vis méc. tête "truss" Phillips 1/4-20 x 3/4" p.z. Machine screw truss Phillips 1/4-20 x 3/4" z.p.	4.0000
24	VV41A1A20	Vis tar. type F tête plate Phillips n°4 x 5/8" pz Phillips countersunk screw type F #4-40 x 5/8" zp	16.0000
25	VV83A9G24	Vis tar. tête pan Phillips type B #10 x 3/4" p.z. Tapping screw pan Phillips type B #10 x 3/4" z.p.	8.0000
26	VW10A08	Rondelle plate 1/4" SAE pz Flat Washer 1/4" SAE zp	4.0000

Liste de pièces / Part List

OL230153G

Côté de lit rétractable peint avec module de commande fixe

Retractable Painted Siderail w/ Fixed Control Panel

Article Item	No pièce Part No.	Description Description	Qté Qty
1	QP18821-07	Support de module de commande Control panel support	4.0000
2	23-0188G	Support de côté de lit et insert Siderail Support and Insert	2.0000
3	23-0189G	S.A. Support de côté de lit S.A. Siderail Support	2.0000
4	23-0433G	S.A. Côté de lit - tête droite S.A. Siderail - Head Right	1.0000
5	23-0434G	S.A. Côté de lit - tête gauche S.A. Siderail - Head Left	1.0000
6	23-0435G	S.A. Côté de lit - pied droit S.A. Siderail - Foot Right	1.0000
7	23-0436G	S.A. Côté de lit - pied gauche S.A. Siderail - Foot Left	1.0000
8	M0019	Graisse Péto Canada OG2 Petro Canada OG2 grease	.0300
9	QDF23-0405	Membrane gauche trois fonctions Left Three-Function Membrane	1.0000
10	QDF23-0406	Membrane droite trois fonctions Right Three-Function Membrane	1.0000
11	QDF23-0521	Câble module de commande côté de lit Siderail Control Panel Cable	2.0000
14	QDF9518	Ty-rap nylon noir (0.143 large X 8" long Nylon Ty-Rap black (0.143 X 8")	4.0000
15	QP18-0240-07	Demi-coussinet gauche Left Sleeve Bearing	8.0000
16	QP18-0243-07	Demi-coussinet droit Right Sleeve Bearing	8.0000
17	QP23-0391-07	Boîtier de la télécommande Pendant Control Casing	4.0000
18	QPN-18-0241	Glisseur arrière - droit Rear Slide - Right	4.0000

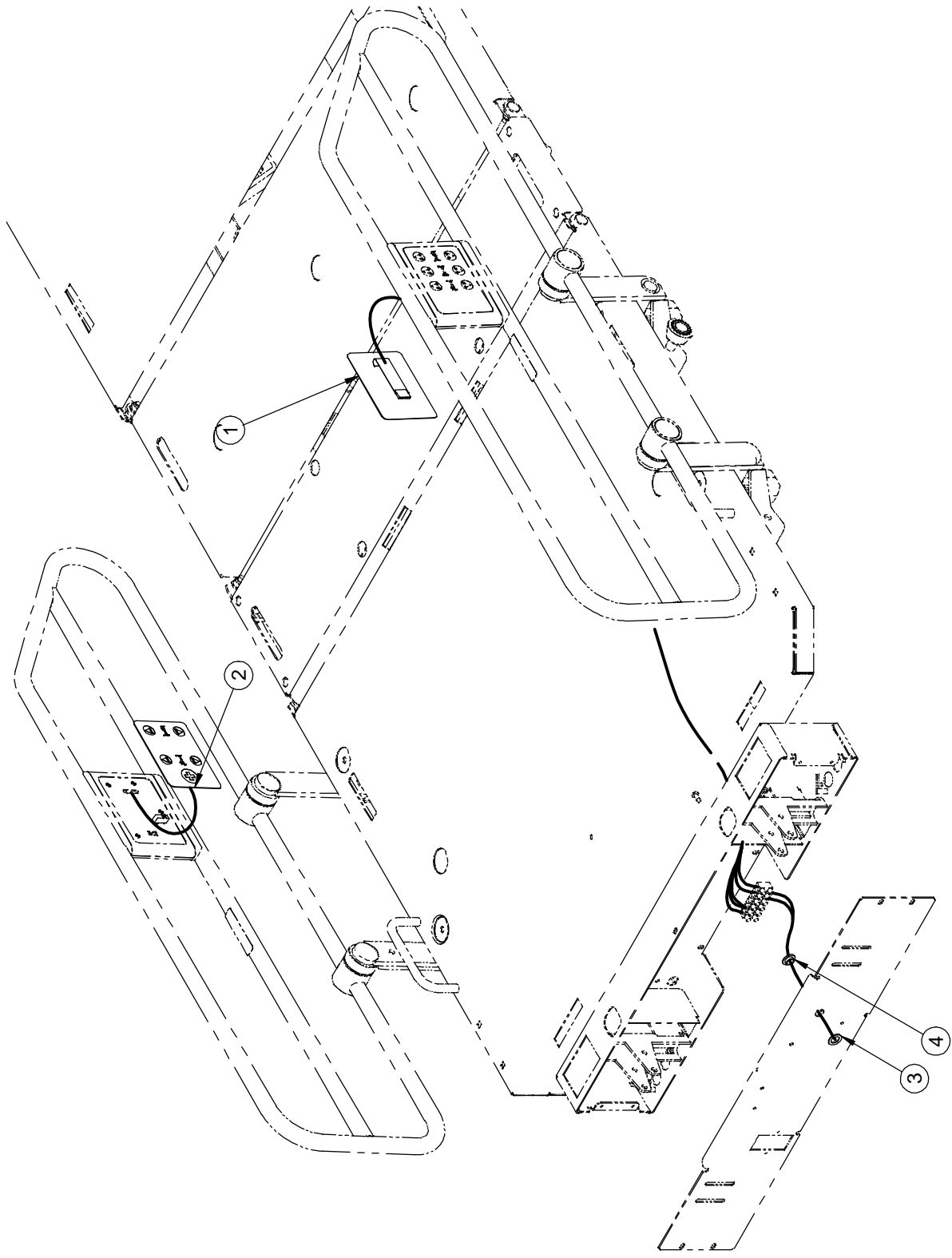
Liste de pièces / Part List

OL230153G

Côté de lit rétractable peint avec module de commande fixe

Retractable Painted Siderail w/ Fixed Control Panel

Article Item	No pièce Part No.	Description Description	Qté Qty
19	QPN-18-0242	Glisseur arrière - gauche Rear Slide - Left	4.0000
20	VB12A1N44	Boulon hex. 1/4-20 x 1 3/4" grade 2 p.z. Hex. bolt 1/4-20 x 1 3/4" grade 2 z.p.	16.0000
21	VB30A1N44	Boulon à carrosserie 1/4-20 x 1 3/4" p.z. Carriage bolt 1/4-20 x 1 3/4" z.p.	4.0000
22	VE30A1N	Ecrou hexagone blocage nylon 1/4-20 p.z. Nylon hex. locknut 1/4-20 z.p.	20.0000
23	VV37A1N24	Vis méc. tête "truss" Phillips 1/4-20 x 3/4" p.z. Machine screw truss Phillips 1/4-20 x 3/4" z.p.	4.0000
24	VV41A1A20	Vis tar. type F tête plate Phillips n°4 x 5/8" pz Phillips countersunk screw type F #4-40 x 5/8" zp	16.0000
25	VV83A9G24	Vis tar. tête pan Phillips type B #10 x 3/4" p.z. Tapping screw pan Phillips type B #10 x 3/4" z.p.	8.0000
26	VW10A08	Rondelle plate 1/4" SAE pz Flat Washer 1/4" SAE zp	4.0000



MODULE DE COMMANDE FIXE AVEC CLOCHE D'APPEL
 FIXED CONTROL PANEL W/ NURSE CALL

OL230198

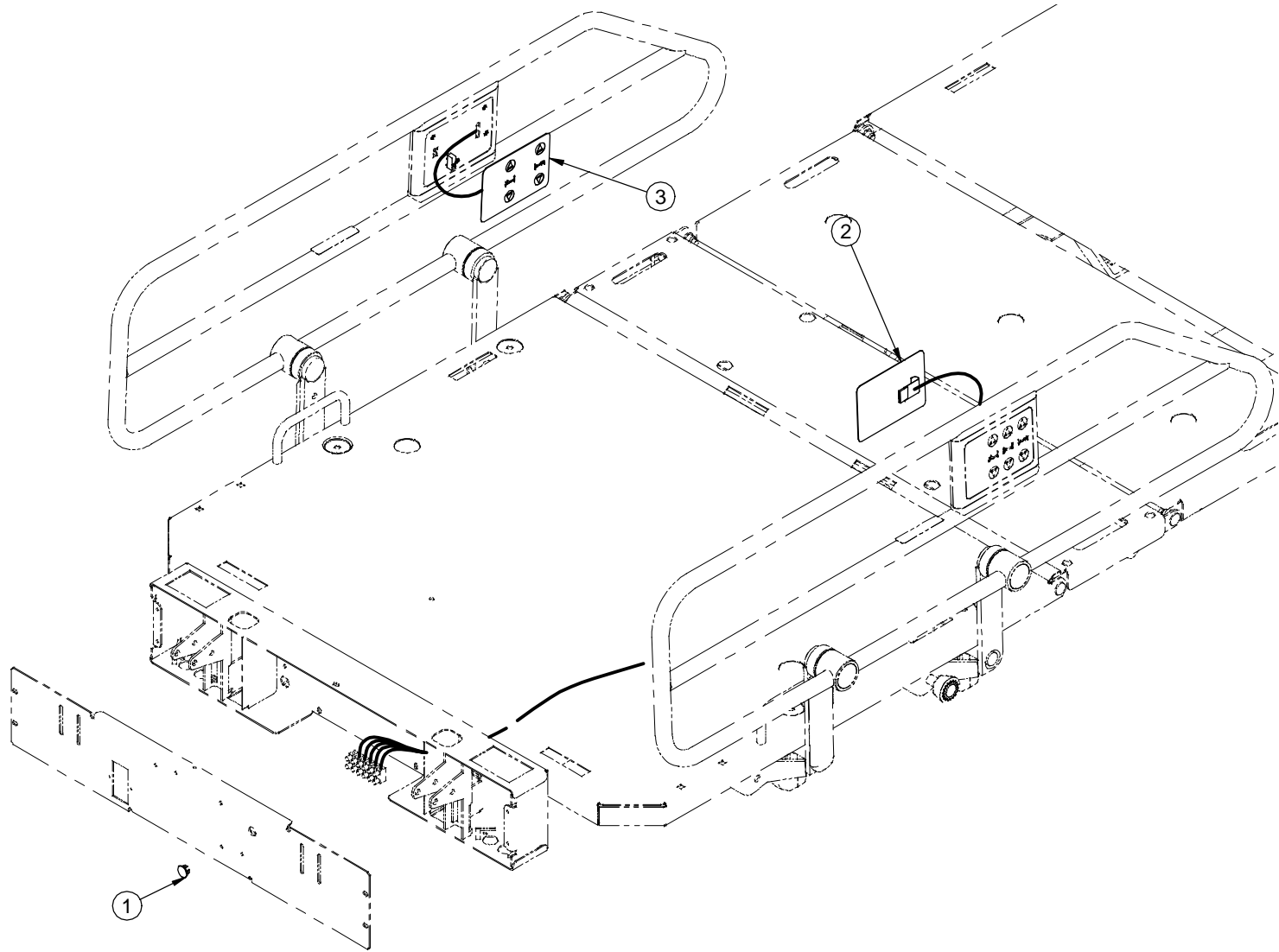
PRODUIT :
 PRODUCT :

PAGE : 1

DE / OF : 1

VERSION

01



Liste de pièces / Part List

OL230199

Module de commande fixe sans cloche d'appel

Fixed Control Panel w/o Nurse Call

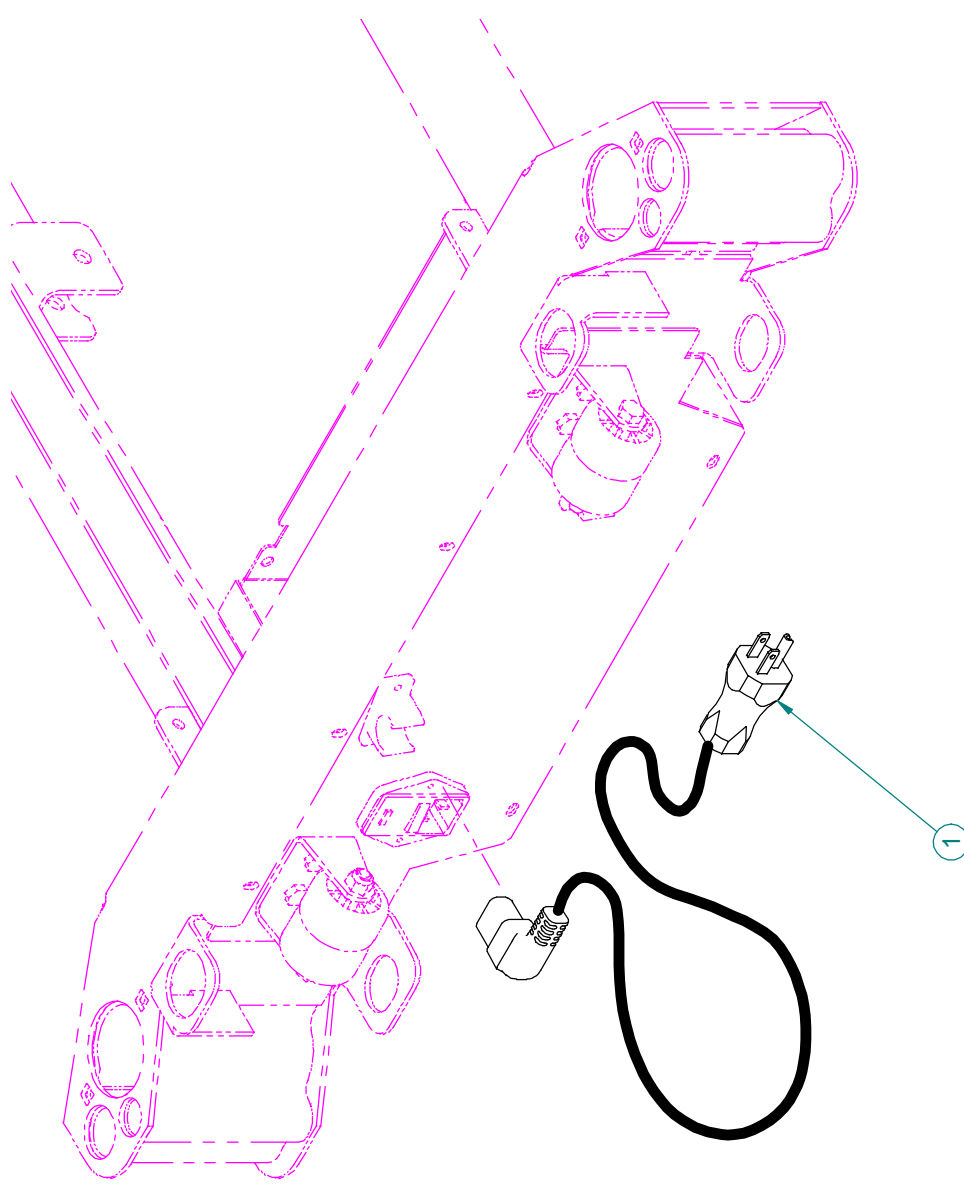
Article Item	No pièce Part No.	Description Description	Qté Qty
1	QPCE1207	Bouchon dia. 5/8"-18 unc jauge 16-18 Dia. 5/8"-18 unc ga 16-18 cap	1.0000
2	QDF23-0392	Membrane gauche sans cloche d'appel Left Membrane w/ Nurse Call	1.0000
3	QDF23-0393	Membrane droite sans cloche d'appel Right Membrane w/ Nurse Call	1.0000

Liste de pièces / Part List

OL230198

Module de commande fixe avec cloche d'appel Fixed Control Panel w/ Nurse Call

Article Item	No pièce Part No.	Description Description	Qté Qty
1	QDF23-0396	Membrane P-T avec cloche d'appel F-H Membrane w/ Nurse Call	1.0000
2	QDF23-0397	Membrane T-P avec cloche d'appel H-F Membrane w/ Nurse Call	1.0000
3	VW10C162402	Rondelle nylon 0.505" dia. Int x 3/4" dia. Nylon washer 0,505" ins. dia. x 3/4" ou	1.0000
4	VW60C122408	Espaceur avec épaulement 3/8" dia. int. Shoulder spacer 3/8" inside dia.	1.0000

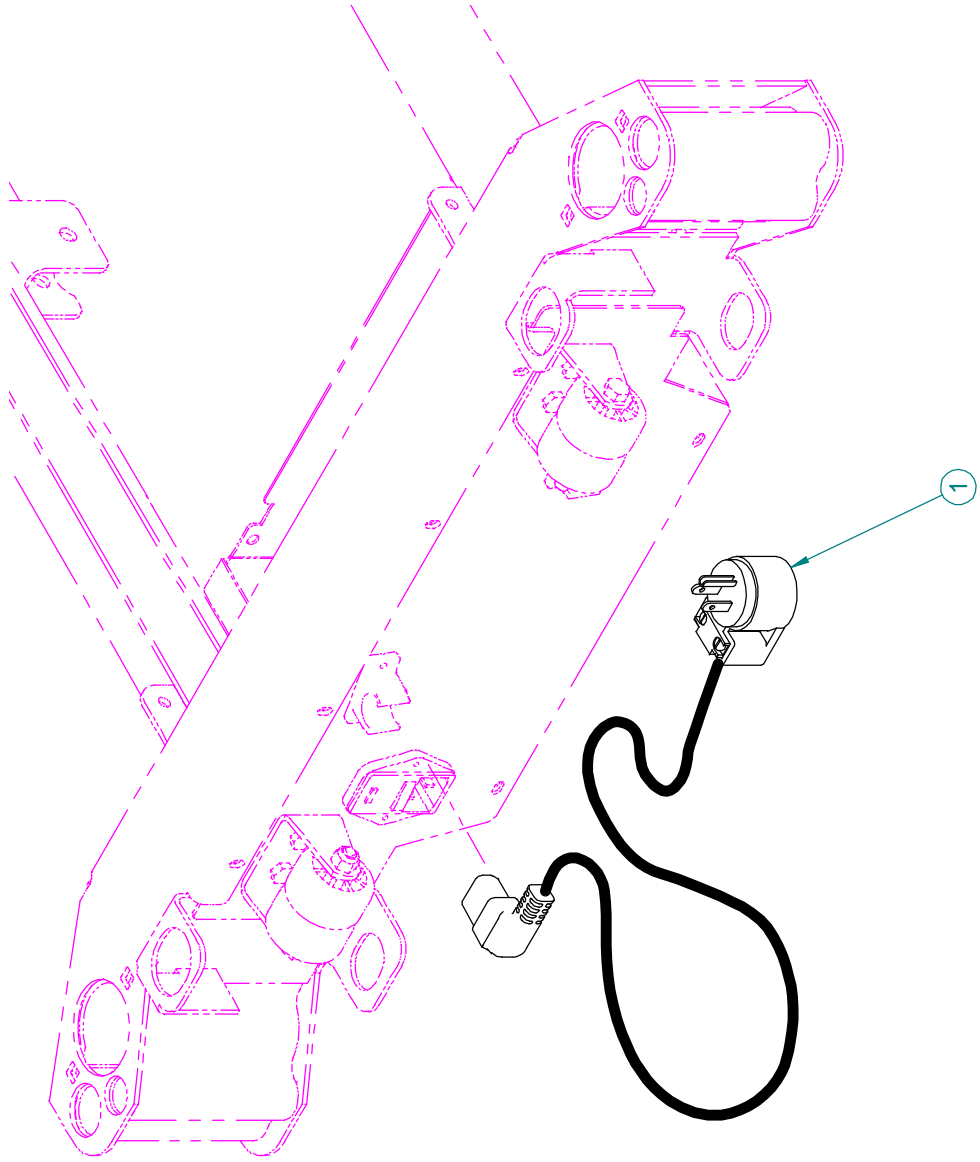


Liste de pièces / Part List

OL250053

Fil 120V avec fiche moulée droite N.-A. qualité hôpital
120V Power Cord w/Straight Molded N. A. Hospital Grade Plug

Article Item	No pièce Part No.	Description Description	Qté Qty
1	QDF8066	Fil 120V avec fiche moulée droite N-A qualité hôpital 120V Power Cord w/Straight Molded N A Hospital Grade Plug	1.0000

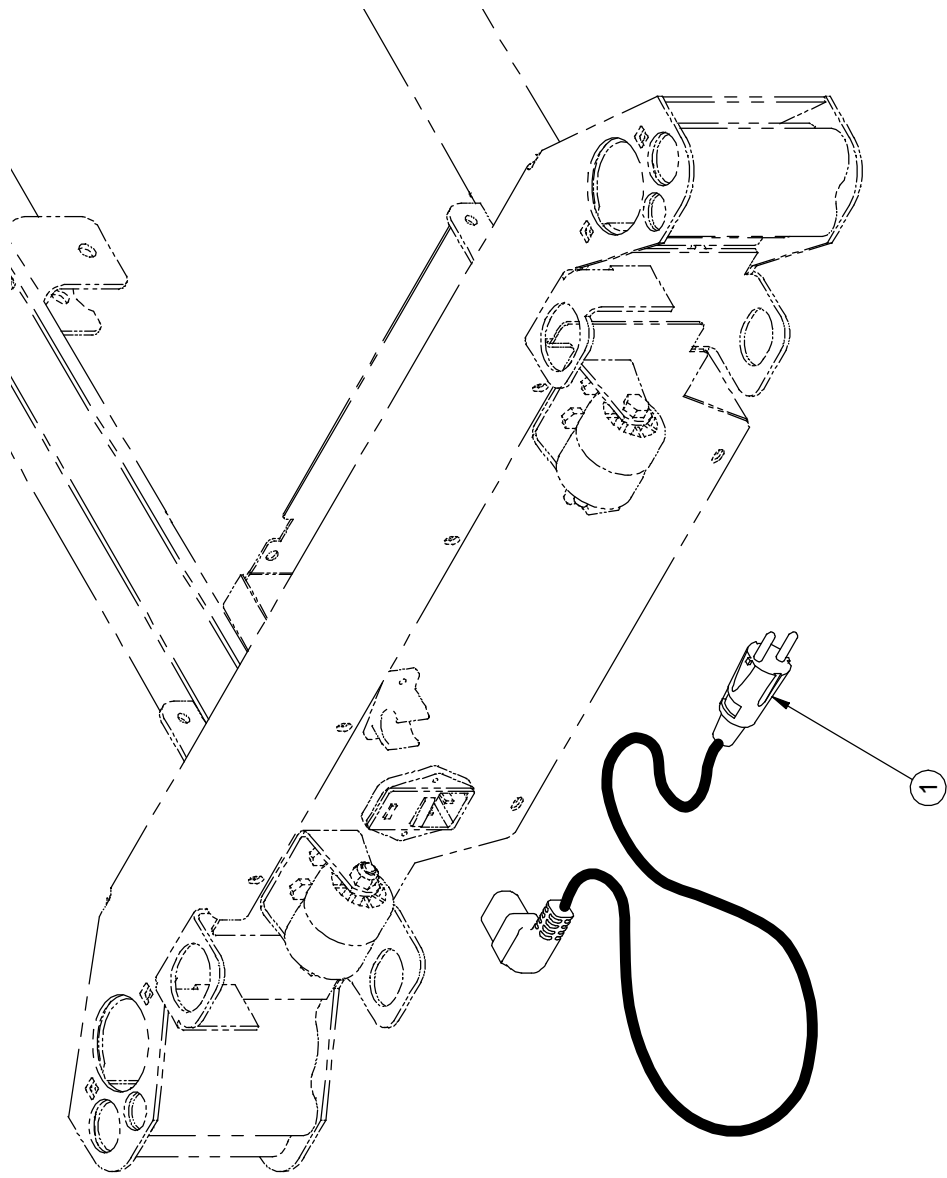


Liste de pièces / Part List

OL250055

Fil 120V avec fiche 90° N.-A. qualité hôpital
120V Power Cord with 90° N. A. Hospital Grade Plug

Article Item	No pièce Part No.	Description Description	Qté Qty
1	QDF8066-90D	Fil 120 V avec fiche N-A 90° qualité hôpital 120V Power Cord with 90° N A Hospital Grade Plug	1.0000

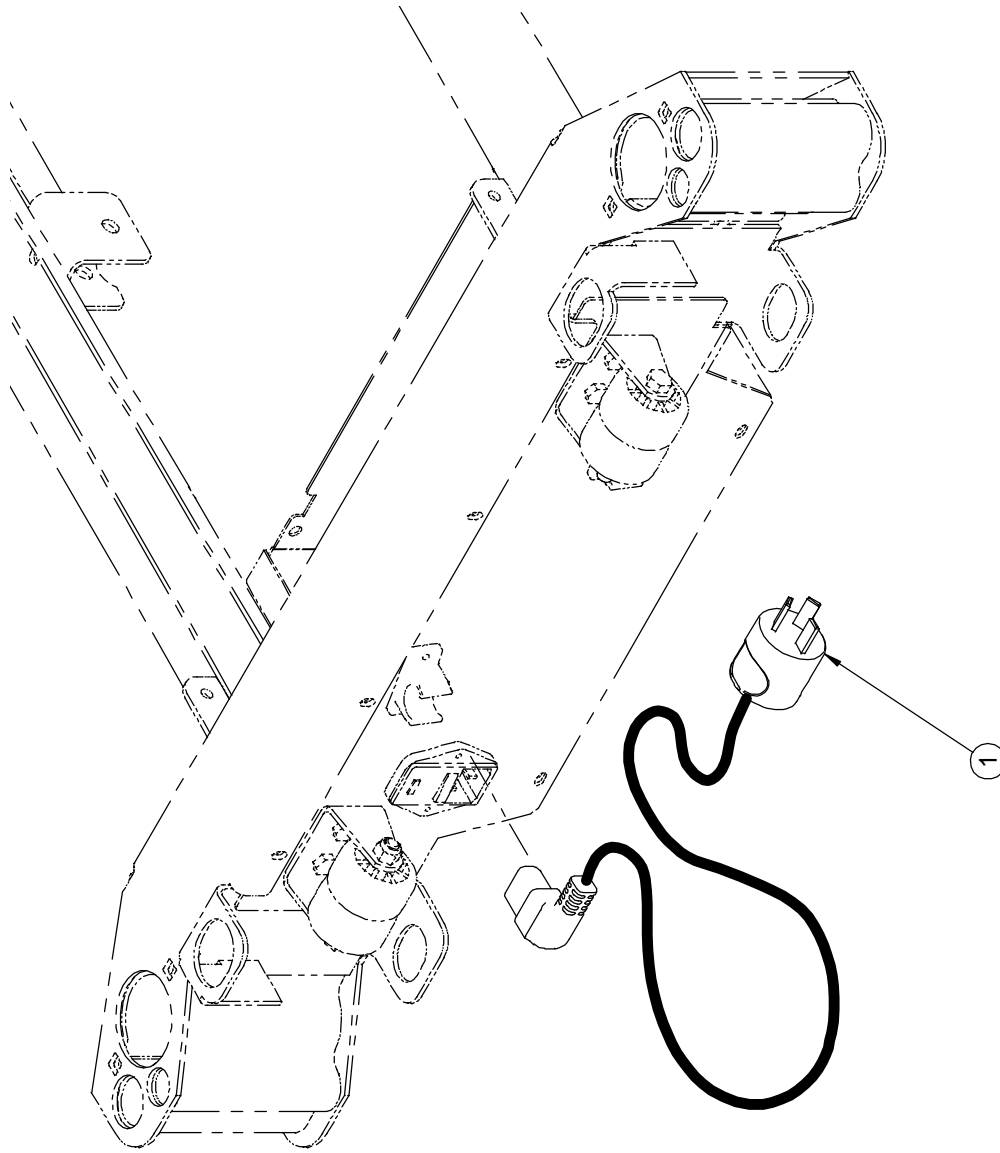


Liste de pièces / Part List

OL250058

Fil 120V et fiche pour l'Europe continentale
120V Power Cord and Continental Europe Plug

Article Item	No pièce Part No.	Description Description	Qté Qty
1	QDF8066-EUR	Fil 120V et fiche pour l'Europe continentale 120V Power Cord and Continental Europe Plug	1.0000

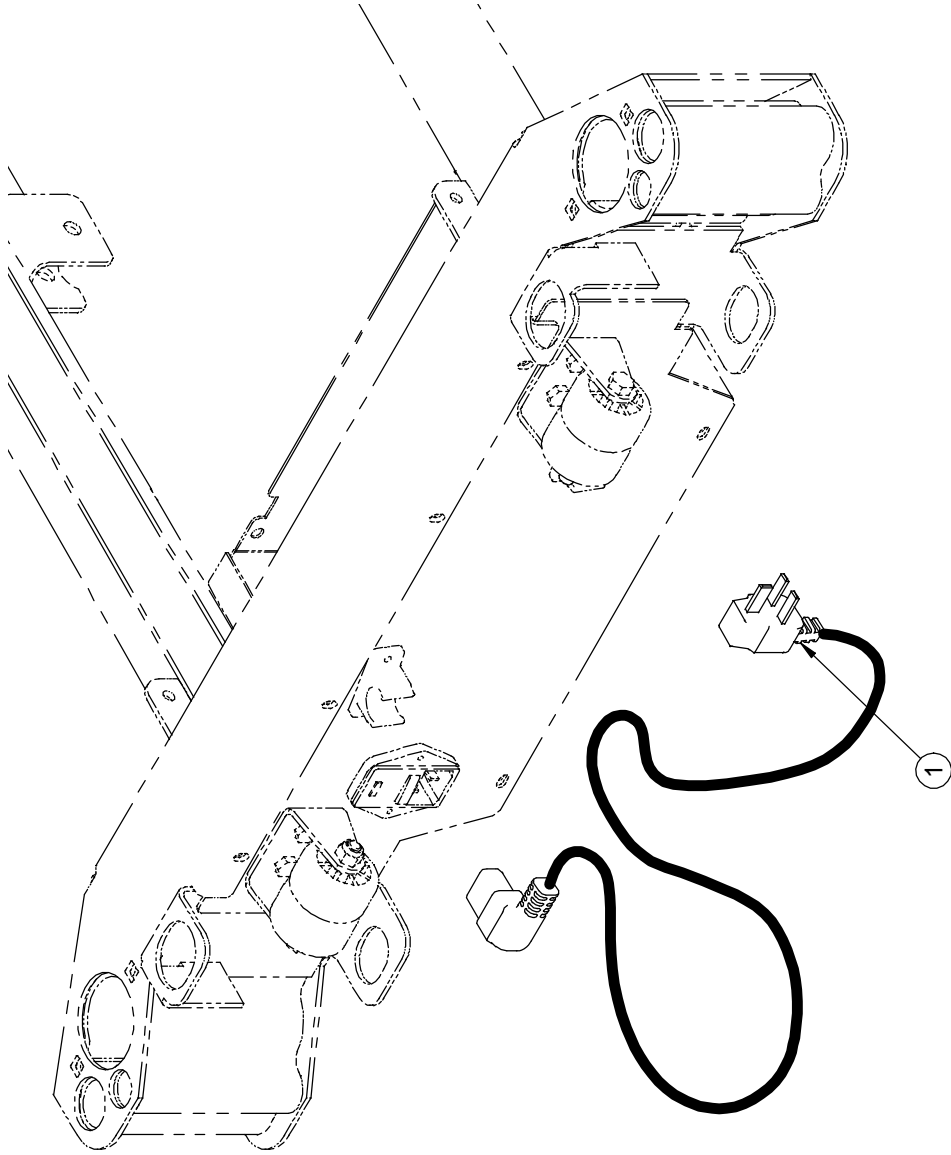


Liste de pièces / Part List

OL250059

Fil 120V et fiche pour l'Australie
120V Power Cord and Australia Plug

Article Item	No pièce Part No.	Description Description	Qté Qty
1	QDF8066-AUS	Fiche et fil 120 V pour l'Australie 120V Power Cord and Australia Plug	1.0000

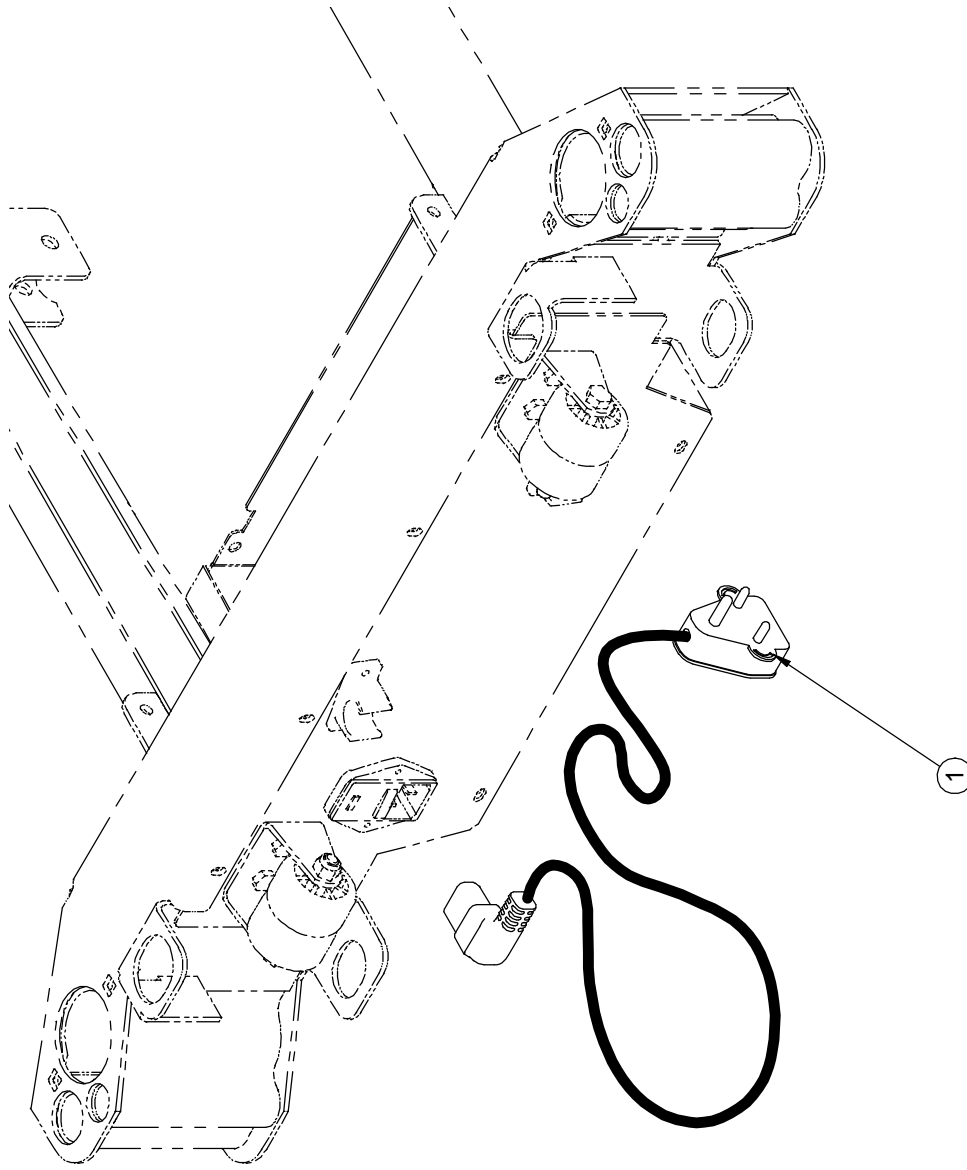


Liste de pièces / Part List

OL250060

Fil 120V et fiche pour le Royaume-Unis
120V Power Cord and United Kingdom Plug

Article Item	No pièce Part No.	Description Description	Qté Qty
1	QDF8066-ROY	Fiche et fil 120 V pour le Royaume-Unis 120V Power Cord and United Kingdom Plug	1.0000

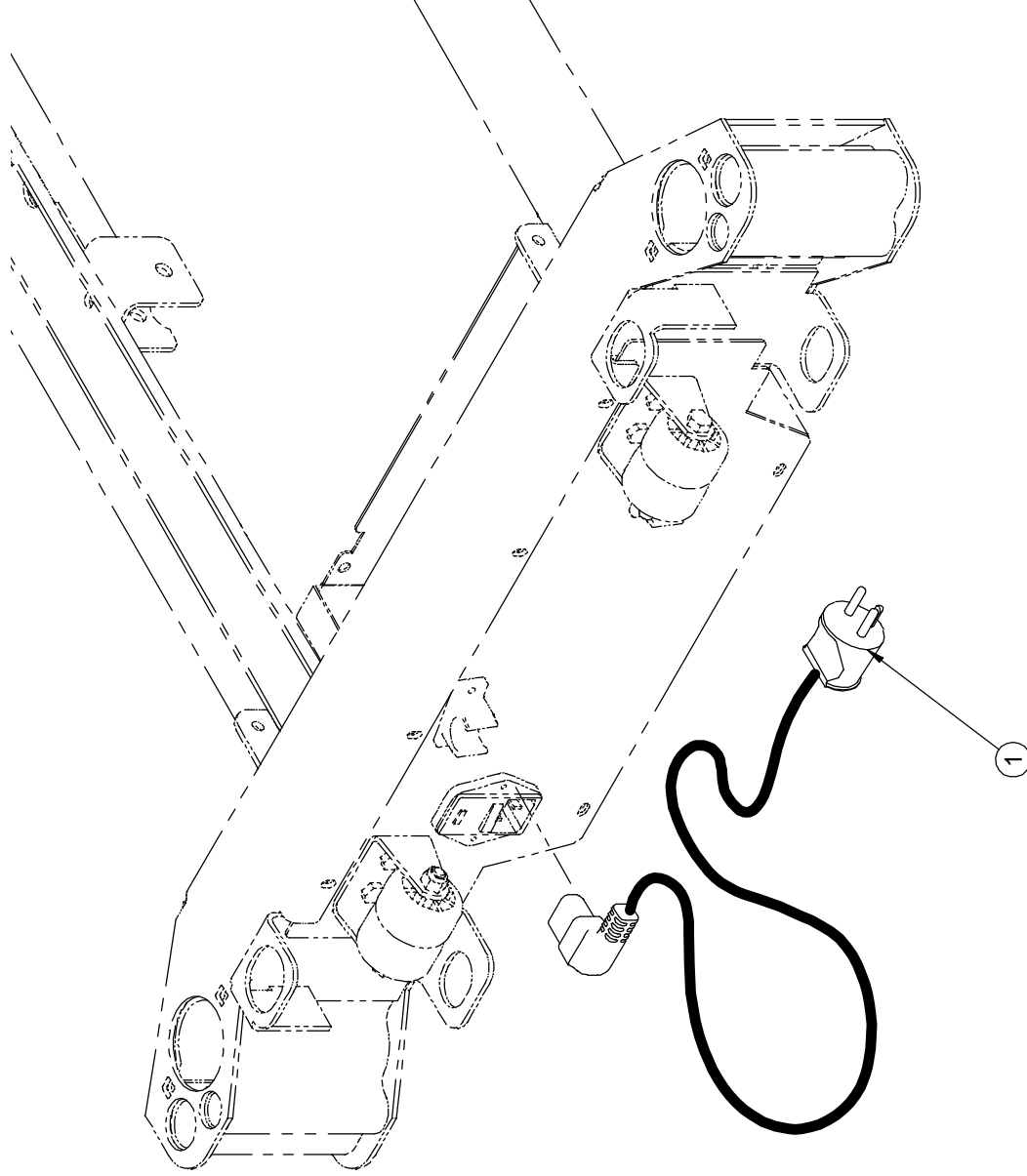


Liste de pièces / Part List

OL250061

Fil 120V et fiche pour l'Inde
120V Power Cord and India Plug

Article Item	No pièce Part No.	Description Description	Qté Qty
1	QDF8066-IND	Fiche et fil 120 V pour l'Inde 120V Power Cord and India Plug	1.0000



FICHE POUR LE DANEMARK ET CÂBLE 120 V
DENMARK PLUG AND 120 V POWER CORD

OL250067

PRODUIT :
PRODUCT :

PAGE : 1
DE / OF : 1

VERSION
00

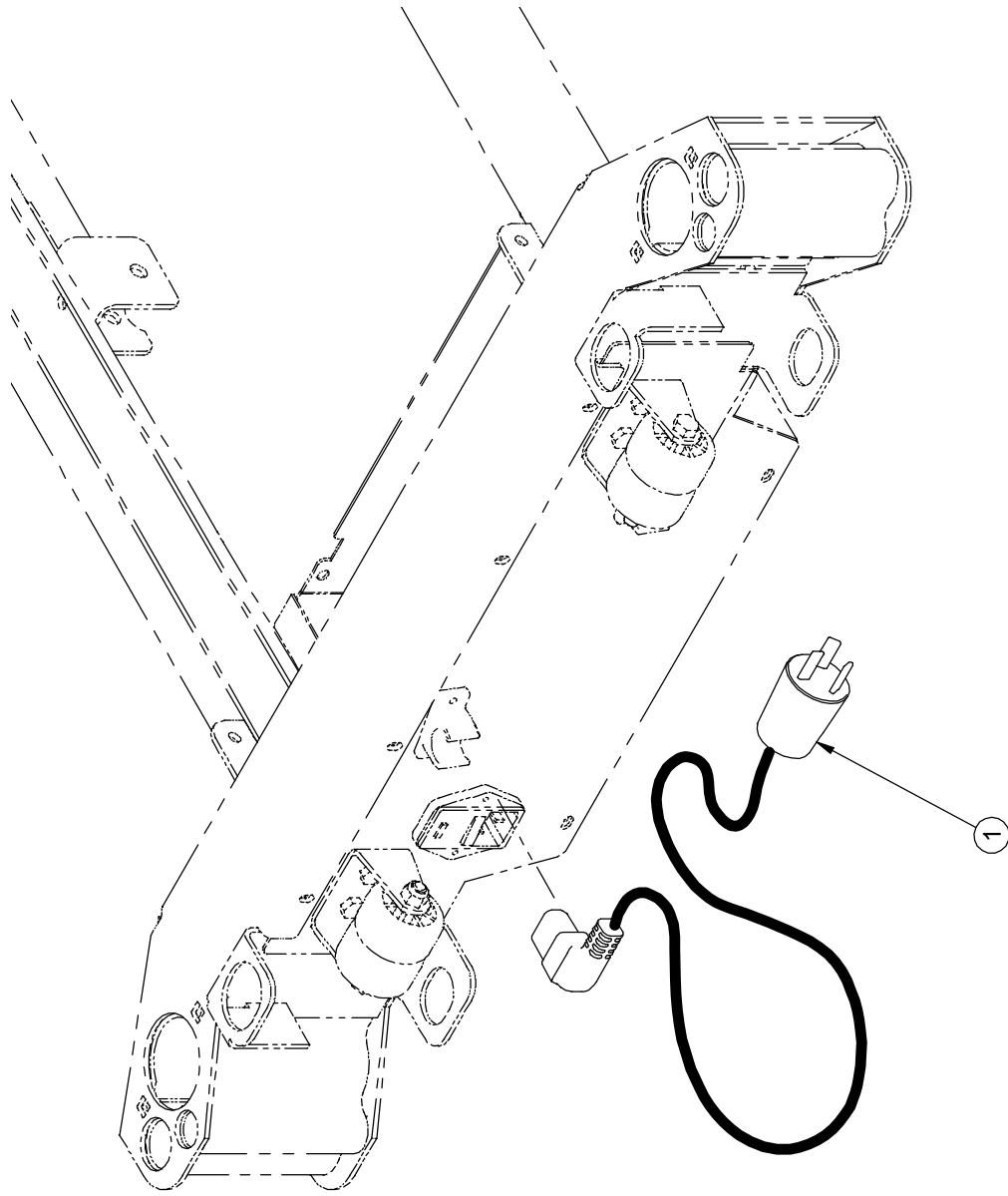
stryker[®]

Liste de pièces / Part List

OL250067

Fiche 120V et fil pour le Danemark
120V Power Cord and Denmark Plug

Article Item	No pièce Part No.	Description Description	Qté Qty
1	QDF8066-DAN	Fiche et fil 120 V pour le Danemark 120 V Power Cord and Denmark Plug	1.0000

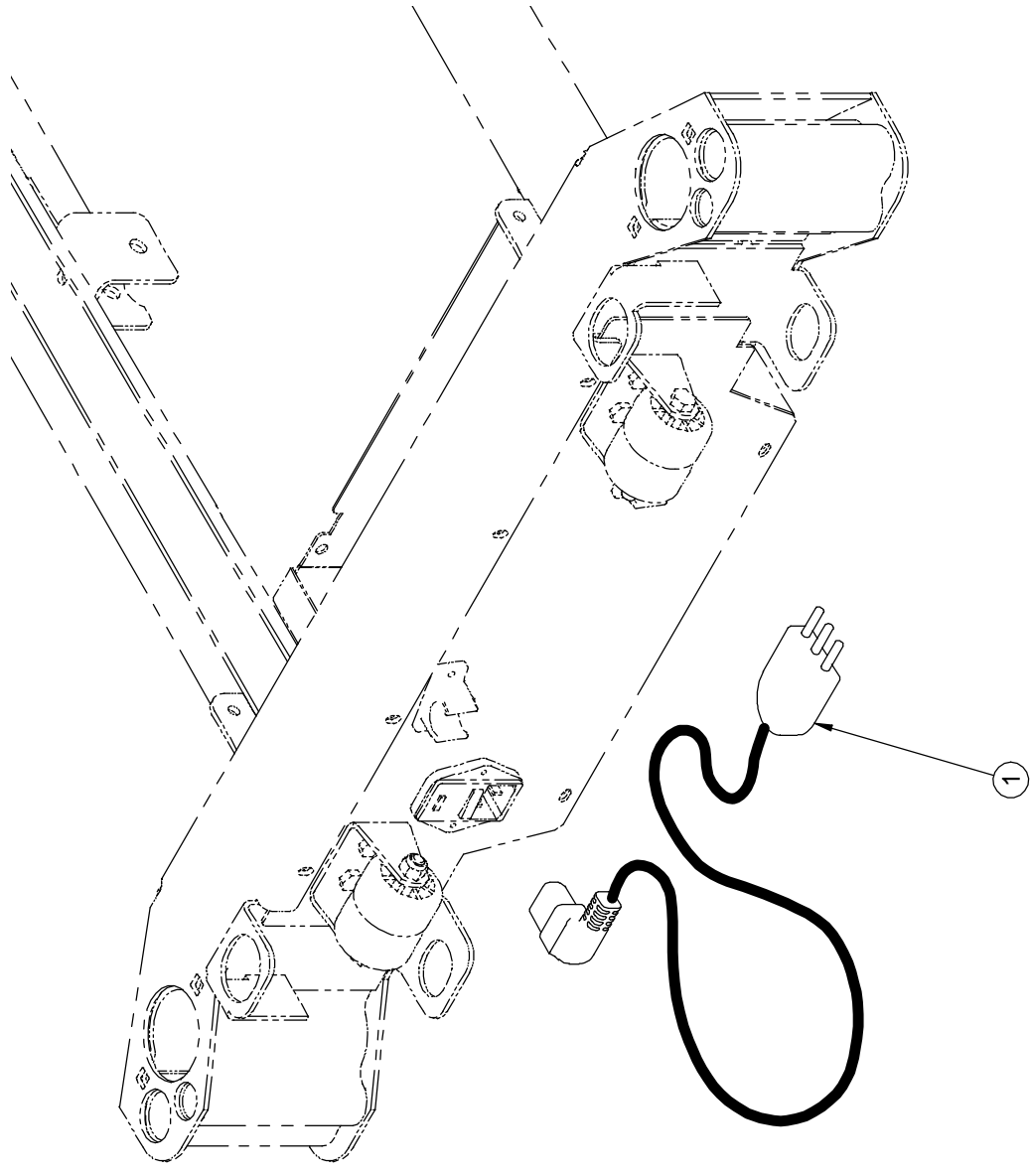


Liste de pièces / Part List

OL250068

Fil 120V et fiche pour Israël 120V Power Cord and Israel Plug

Article Item	No pièce Part No.	Description Description	Qté Qty
1	QDF8066-ISR	Fiche et fil 120V pour Israël 120V Power Cord and Israel Plug	1.0000



FICHE POUR L'ITALIE ET CÂBLE 120 V
ITALY PLUG AND 120 V POWER CORD

OL250069

PRODUIT :
PRODUCT :

PAGE : 1

DE / OF : 1

VERSION

00

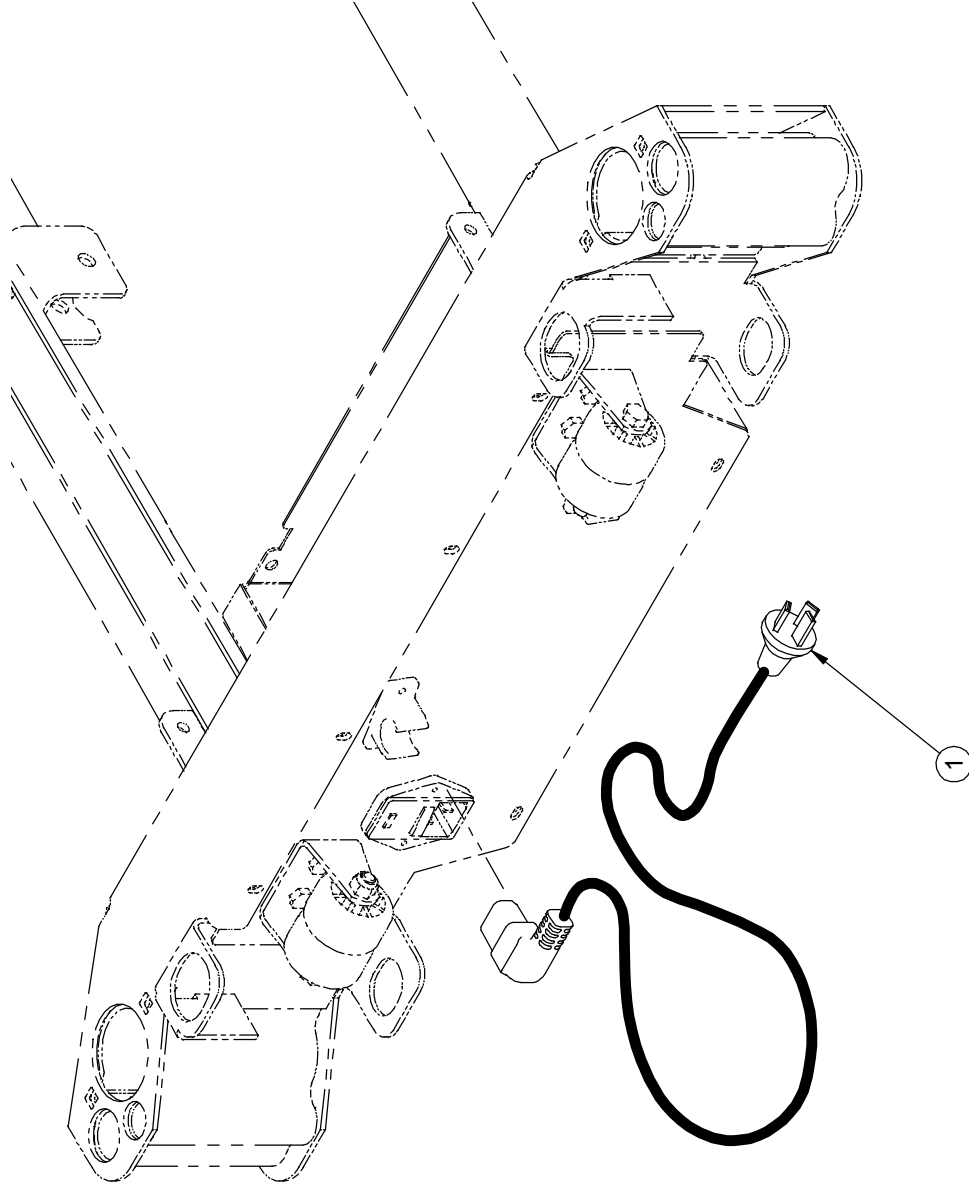
stryker[®]

Liste de pièces / Part List

OL250069

Fil 120V et fiche pour l'Italie
120V Power Cord and Italy Plug

Article Item	No pièce Part No.	Description Description	Qté Qty
1	QDF8066-ITA	Fiche et fil 120V pour l'Italie 120V Power Cord and Italy Plug	1.0000

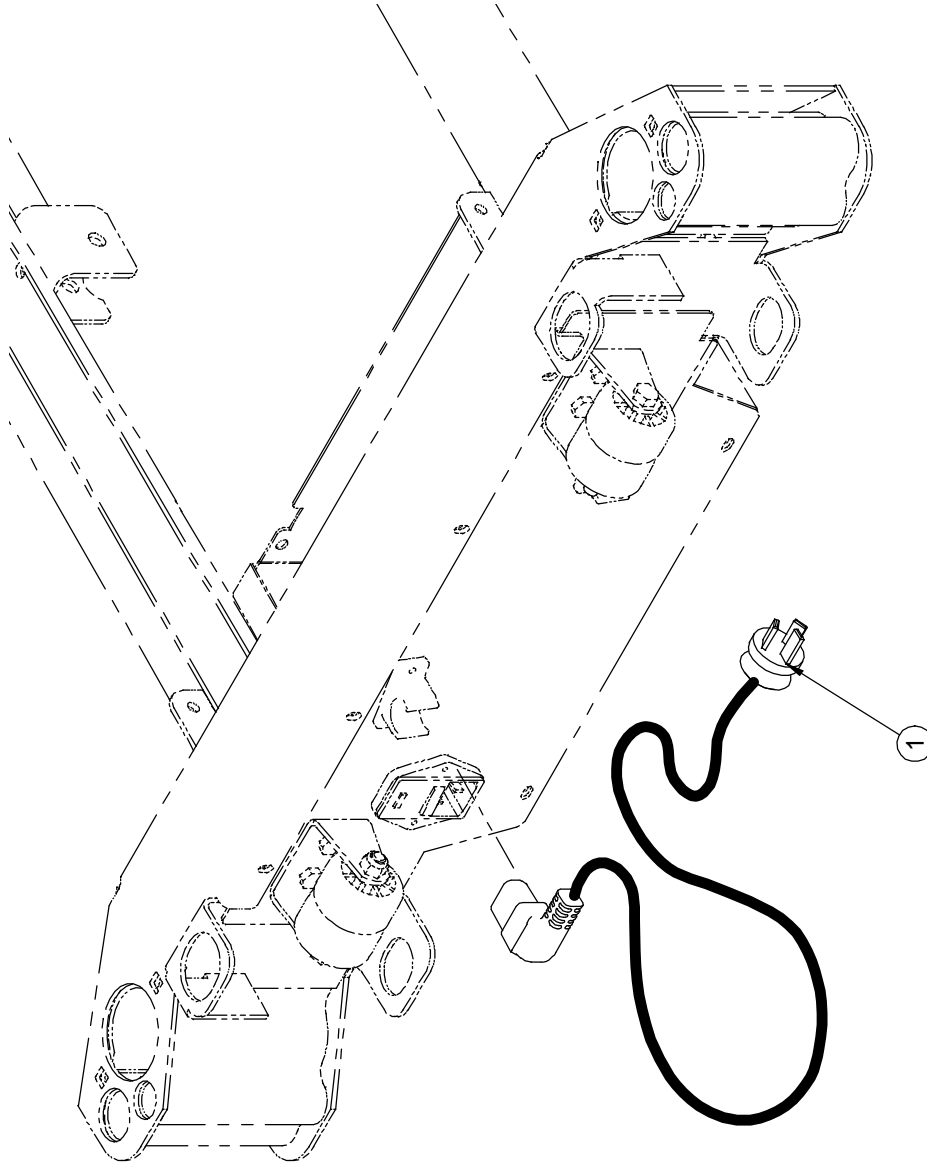


Liste de pièces / Part List

OL250073

Fil 120V et fiche pour l'Argentine
120V Power Cord and Argentina Plug

Article Item	No pièce Part No.	Description Description	Qté Qty
1	QDF8066-ARG	Fiche et fil 120V pour l'Argentine 120V Power Cord and Argentina Plug	1.0000



FICHE POUR LA CHINE ET CÂBLE 120 V
CHINA PLUG AND 120 V POWER CORD

OL250074

PRODUIT :
PRODUCT :

PAGE : 1

DE / OF : 1

VERSION

00

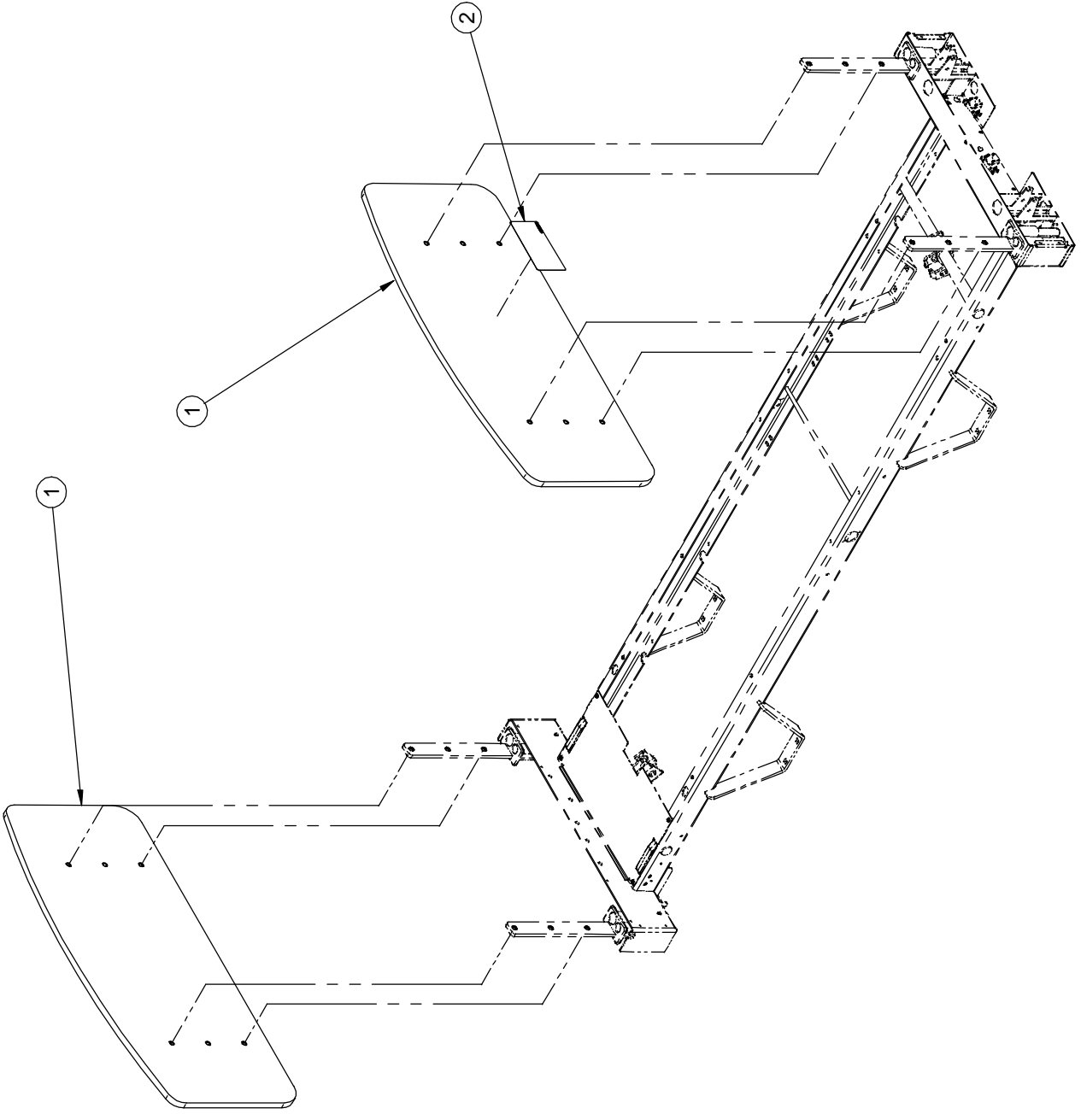
stryker[®]

Liste de pièces / Part List

OL250074

Fil 120V et fiche pour la Chine
120V Power Cord and China Plug

Article Item	No pièce Part No.	Description Description	Qté Qty
1	QDF8066-CHI	Fiche et fil 120V pour la Chine 120V Power Cord and China Plug	1.0000



PANNEAUX MÉLAMINE SANS MODULE DE COMMANDE
MELAMINE BOARDS W/O CONTROL PANEL

OP230069

PRODUIT :
PRODUCT :

PAGE : 1
DE / OF : 1

VERSION
02



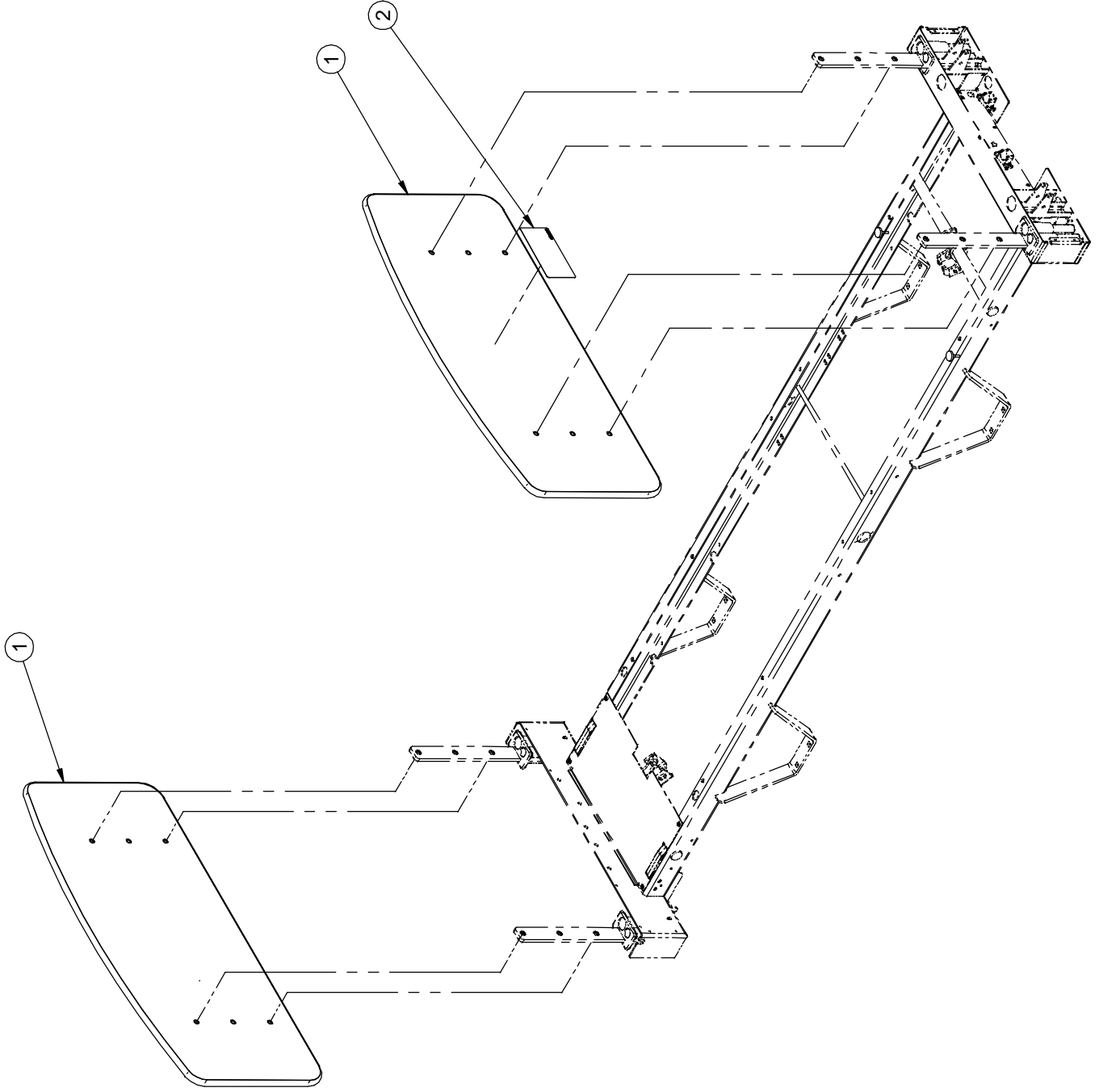
Liste de pièces / Part List

OP230069XX

Panneau mélamine sans module de commande

Melamine Board w/o Control Panel

Article Item	No pièce Part No.	Description Description	Qté Qty
1	XB23-0218XX	Panneau mélamine sans module de comm Melamine Board w/o Control Panel	2.0000
2	QE14376-T	Autocollant - Installation du panneau de tête Sticker - Headboard installation	1.0000



1

1

2



PANNEAUX MDF STRATIFIÉ SANS MODULE DE COMMANDE
MDF LAMINATED BOARDS W/O CONTROL PANEL

PRODUIT :
PRODUCT :

OP230074

PAGE : 1

DE / OF : 1

VERSION

02

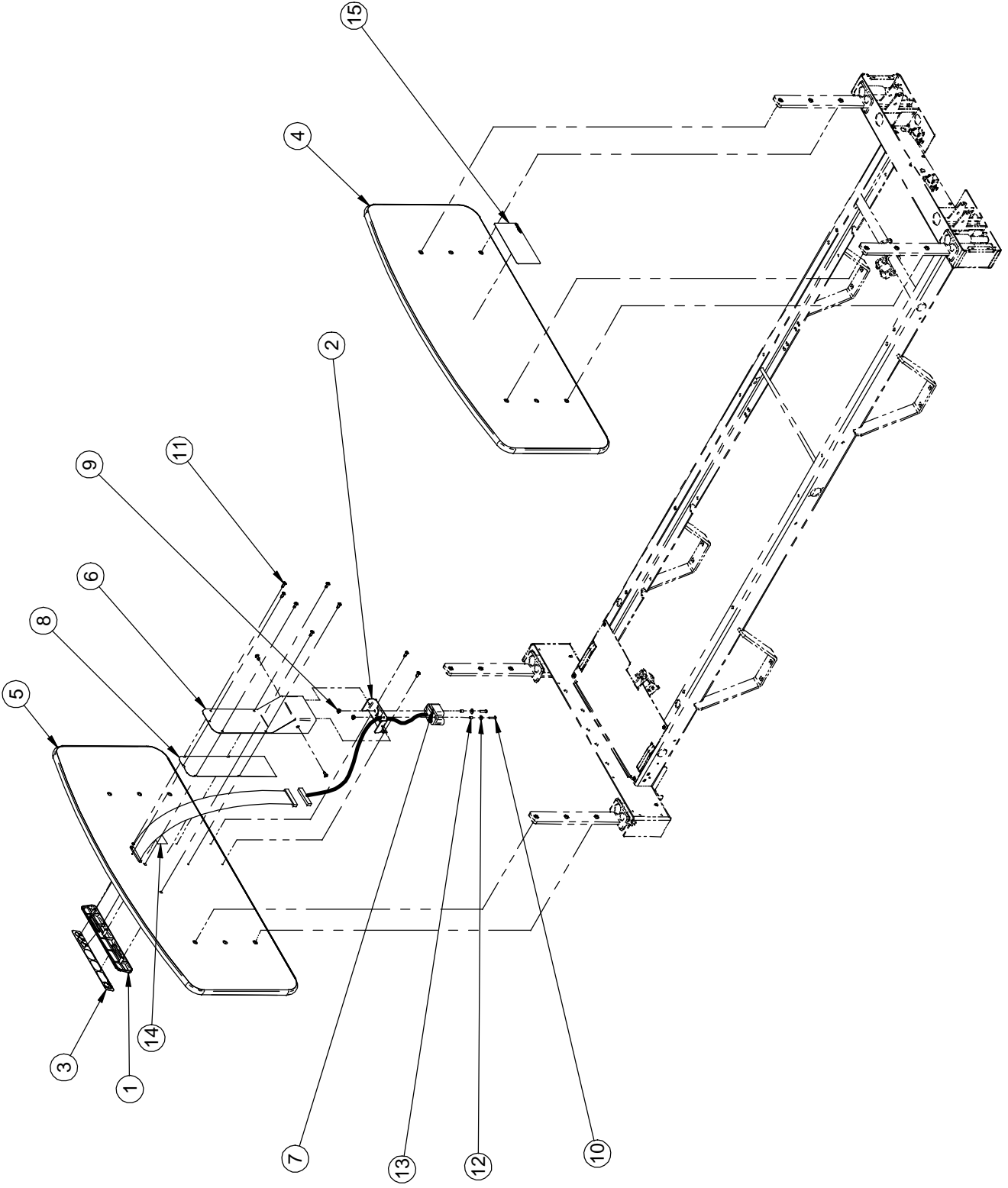
Liste de pièces / Part List

OP230074XXXX

Panneau MDF Stratifié sans module de commande

Laminated MDF Board w/o Control Panel

Article Item	No pièce Part No.	Description Description	Qté Qty
1	23-0122XXXX	Panneau MDF stratifié MDF Laminated Board	2.0000
2	QE14376-T	Autocollant - Installation du panneau de tête Sticker - Headboard installation	1.0000



PANNEAUX MDF STRATIFIÉS AVEC MODULE DE COMMANDE
 MDF LAMINATED BOARDS WITH CONTROL PANEL

OP230086

PRODUIT :
 PRODUCT:

PAGE : 1
 DE / OF : 1

VERSION
 04

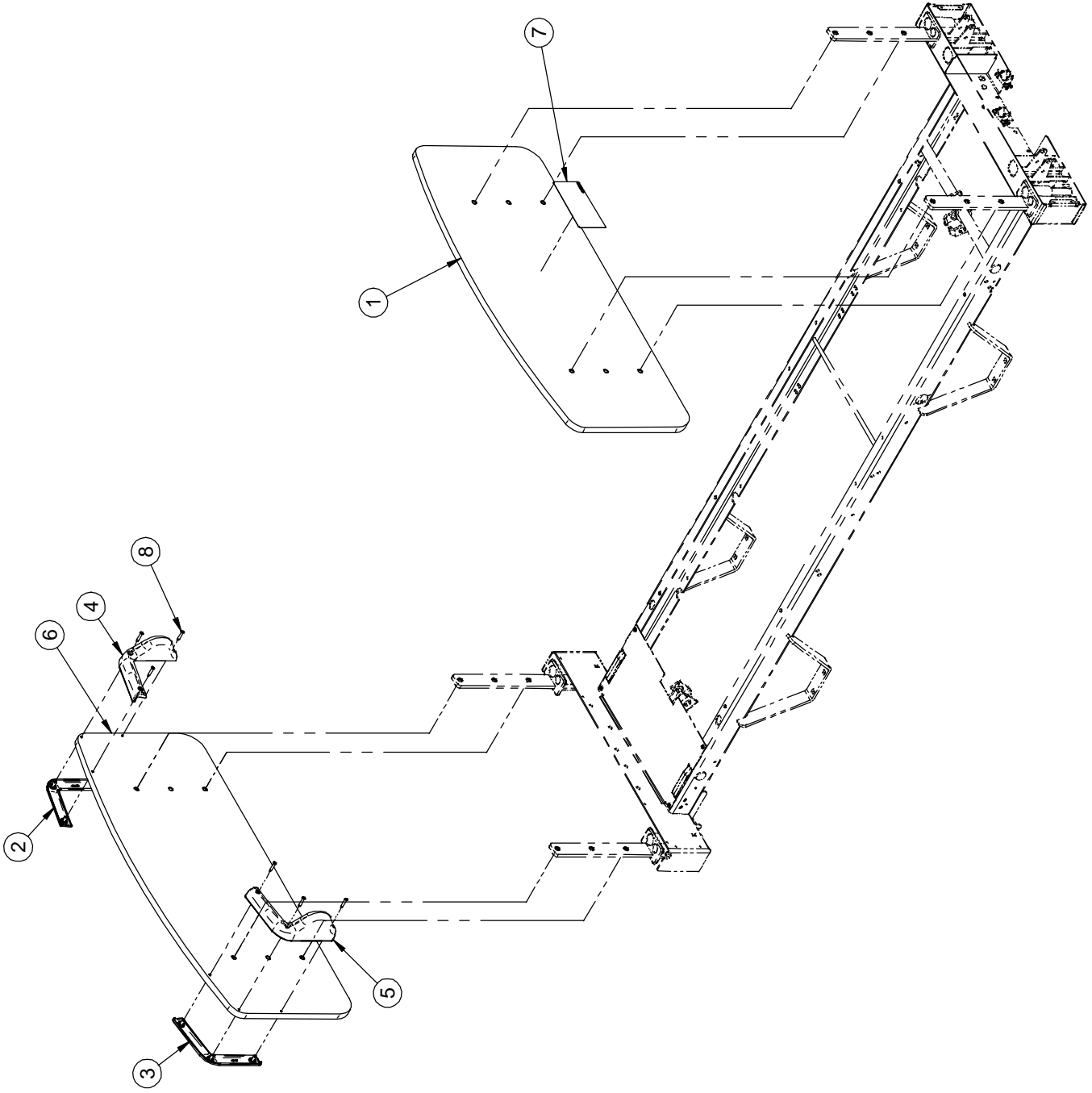
stryker®

Liste de pièces / Part List

OP230086XXXXG

Panneau MDF stratifié MDF Laminated Board

Article Item	No pièce Part No.	Description Description	Qté Qty
1	QP17-0127-07	Plaque de commande infirmier Nurse control board	1.0000
2	17-0144G	Support de connecteur Connector support	1.0000
3	QDF17-0180	Membrane commande infirmier Nurse control membrane	1.0000
4	23-0122XXXX	Panneau MDF stratifié MDF Laminated Board	1.0000
5	23-0262XXXX	Panneau de pied MDF stratifié pour module de commande MDF Laminated Foot Board for Control Panel	1.0000
6	23-0334G	Couvercle du support Support Cover	1.0000
7	QDF17-0139	Rallonge de fil pour membrane Extension cord for membrane	1.0000
8	QE71-0751	Bande isolante pour panneau de pied Foot Board Isolating Strip	1.0000
9	VE30A1E	Écrou hex. à blocage nylon #8-32 p.z. Nylon hex. locknut #8-32 z.p.	2.0000
10	VV33A1E24	Vis mécanique t. pan Phillips #8-32 x 3/4" p.z. Machine screw pan Phillips #8-32 x 3/4" z.p.	2.0000
11	VV83A9G16	Vis tar. tête pan Phillips type B #10 x 1/2" p.z. Tapping screw pan Phillips type B #10 x 1/2" z.p.	10.0000
12	VW11A9E	Rondelle plate #8 Flat washer #8	2.0000
13	VW60C081005	Manchon Sleeve	2.0000
14	QDF7826	Ruban adhésif 3M n°950 x 1" 3M adhesive tape #950 x 1"	.2500
15	QE14376-T	Autocollant - Installation du panneau de tête Sticker - Headboard installation	1.0000



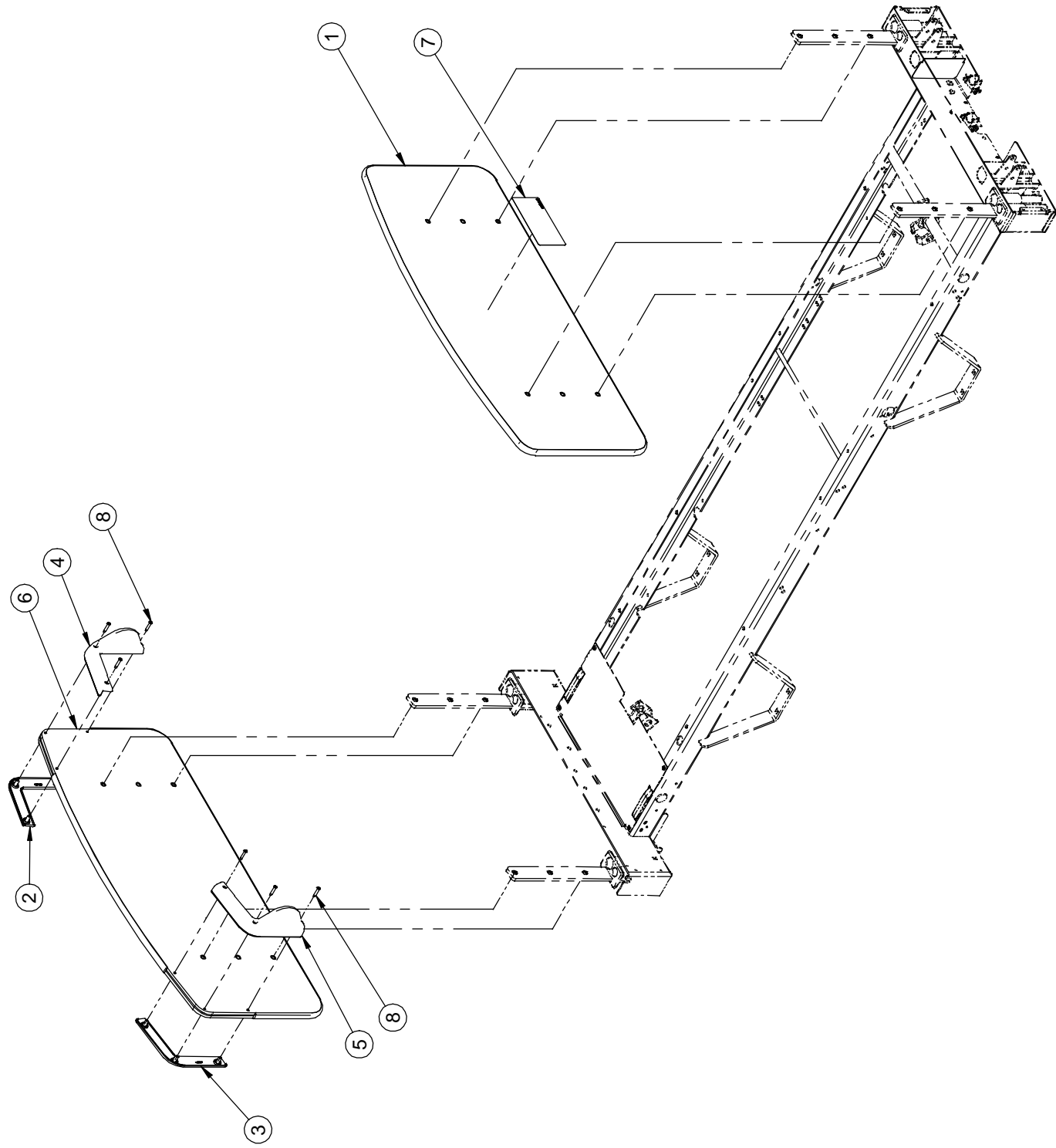
Liste de pièces / Part List

OP230194XX

Panneau mélamine sans module de commande

Melamine Board w/o Control Panel

Article Item	No pièce Part No.	Description Description	Qté Qty
1	XB23-0218XX	Panneau mélamine sans module de comm Melamine Board w/o Control Panel	1.0000
2	QP23-0472-07	Poignée extérieure droite Outer Right Handle	1.0000
3	QP23-0473-07	Poignée extérieure gauche Outer Left Handle	1.0000
4	QP23-0474-07	Poignée intérieure droite Inner Right Handle	1.0000
5	QP23-0475-07	Poignée intérieure gauche Inner Left Handle	1.0000
6	23-0514XX	Panneau de pied en mélamine Melamine Foot Board	1.0000
7	QE14376-T	Autocollant - Installation du panneau de tête Sticker - Headboard Installation	1.0000
8	VV23A1G32HL	Vis tar. tête pan Phillips type "High-Low" #10 x 1" p.z. Tapping Screw Pan Phillips Type High-Low #10 x 1" z.p.	6.0000



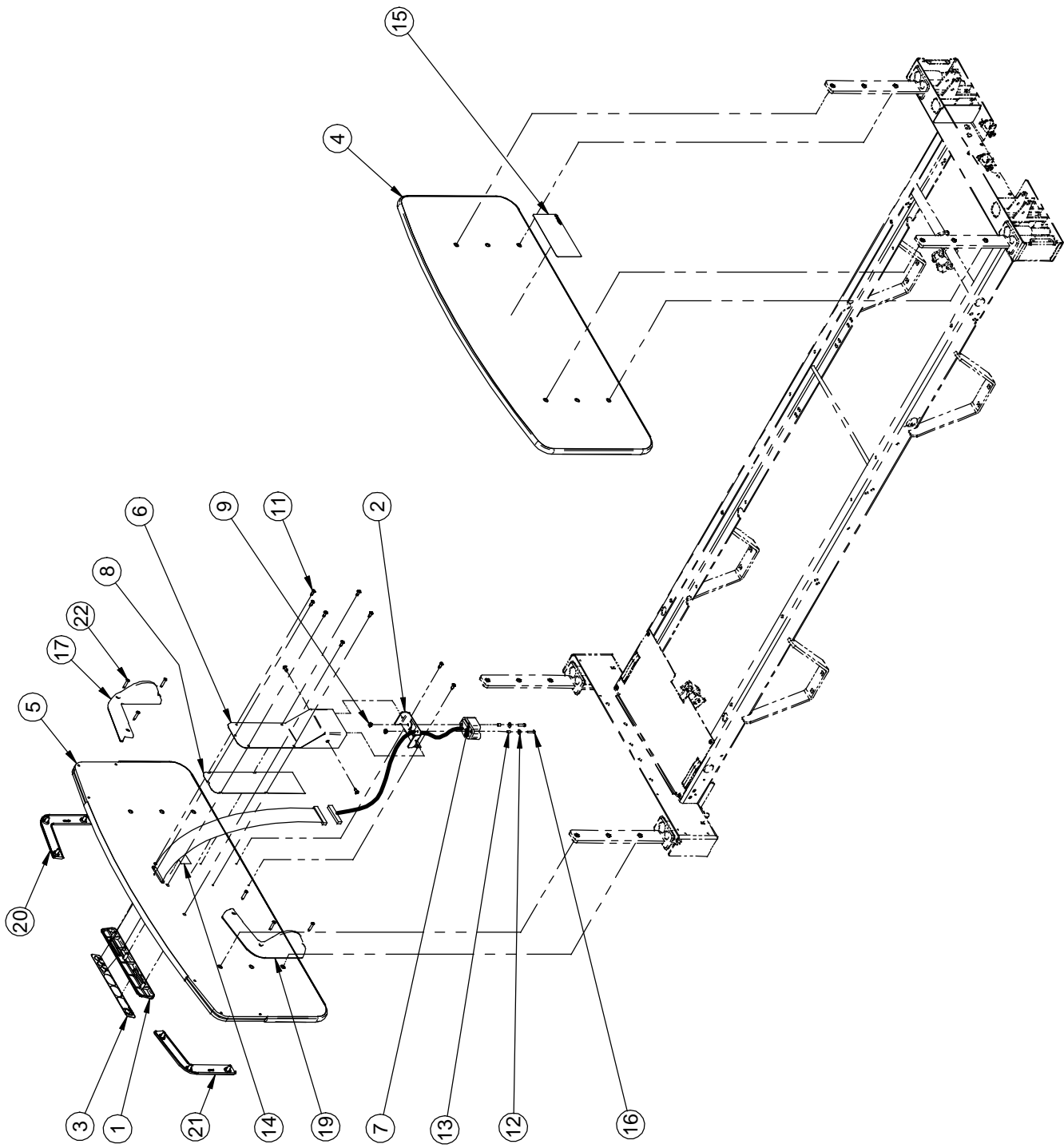
Liste de pièces / Part List

OP230195XXXX

Panneau MDF Stratifié sans module de commande

Laminated MDF Board w/o Control Panel

Article Item	No pièce Part No.	Description Description	Qté Qty
1	23-0122XXXX	Panneau MDF stratifié MDF Laminated Board	1.0000
2	QP23-0472-07	Poignée extérieure droite Outer Right Handle	1.0000
3	QP23-0473-07	Poignée extérieure gauche Outer Left Handle	1.0000
4	QP23-0474-07	Poignée intérieure droite Inner Right Handle	1.0000
5	QP23-0475-07	Poignée intérieure gauche Inner Left Handle	1.0000
6	23-0516XXXX	Panneau stratifié Laminated Board	1.0000
7	QE14376-T	Autocollant - Installation du panneau de tête Sticker - Headboard Installation	1.0000
8	VV23A1G32HL	Vis tar. tête pan Phillips type "High-Low" #10 x 1" p.z. Tapping Screw Pan Phillips Type High-Low #10 x 1" z.p.	6.0000



Liste de pièces / Part List

OP230196XXXXG

Panneau MDF stratifié avec module de commande

MDF Laminated Board w/ Control Panel

Article Item	No pièce Part No.	Description Description	Qté Qty
1	17-0144G	Support de connecteur Connector support	1.0000
2	23-0122XXXX	Panneau MDF stratifié MDF Laminated Board	1.0000
3	23-0334G	Couvercle du support Support Cover	1.0000
4	23-0519XXXX	Panneau de pied stratifié avec module de commande Laminated Foot Board w/ Control Panel	1.0000
5	QDF17-0139	Rallonge de fil pour membrane Extension cord for membrane	1.0000
6	QDF17-0180	Membrane commande infirmier Nurse control membrane	1.0000
7	QDF7826	Ruban adhésif 3M n°950 x 1" 3M adhesive tape #950 x 1"	1.0000
8	QE14376-T	Autocollant - Installation du panneau de tête Sticker - Headboard Installation	1.0000
9	QE71-0751	Bande isolante pour panneau de pied Foot Board Isolating Strip	1.0000
10	QP17-0127-07	Plaque de commande infirmier Nurse control board	1.0000
11	QP23-0472-07	Poignée extérieure droite Outer Right Handle	1.0000
12	QP23-0473-07	Poignée extérieure gauche Outer Left Handle	1.0000
13	QP23-0474-07	Poignée intérieure droite Inner Right Handle	1.0000
14	QP23-0475-07	Poignée intérieure gauche Inner Left Handle	1.0000
15	VE30A1E	Écrou hex. à blocage nylon #8-32 p.z. Nylon Hex. Locknut #8-32 z.p.	2.0000
16	VV23A1G32HL	Vis tar. tête pan Phillips type "High-Low" #10 x 1" p.z. Tapping Screw Pan Phillips Type High-Low #10 x 1" z.p.	6.0000

Liste de pièces / Part List

OP230196XXXXG

Panneau MDF stratifié avec module de commande

MDF Laminated Board w/ Control Panel

Article Item	No pièce Part No.	Description Description	Qté Qty
17	VV33A1E24	Vis mécanique t. pan Phillips #8-32 x 3/4" p.z. Machine Screw Pan Phillips #8-32 x 3/4" z.p.	2.0000
18	VV83A9G16	Vis tar. tête pan Phillips type B #10 x 1/2" p.z. Tapping screw pan Phillips type B #10 x 1/2" z.p.	10.0000
19	VW11A9E	Rondelle plate #8 Flat Washer #8	2.0000
20	VW60C081005	Manchon Sleeve	2.0000