

stryker®

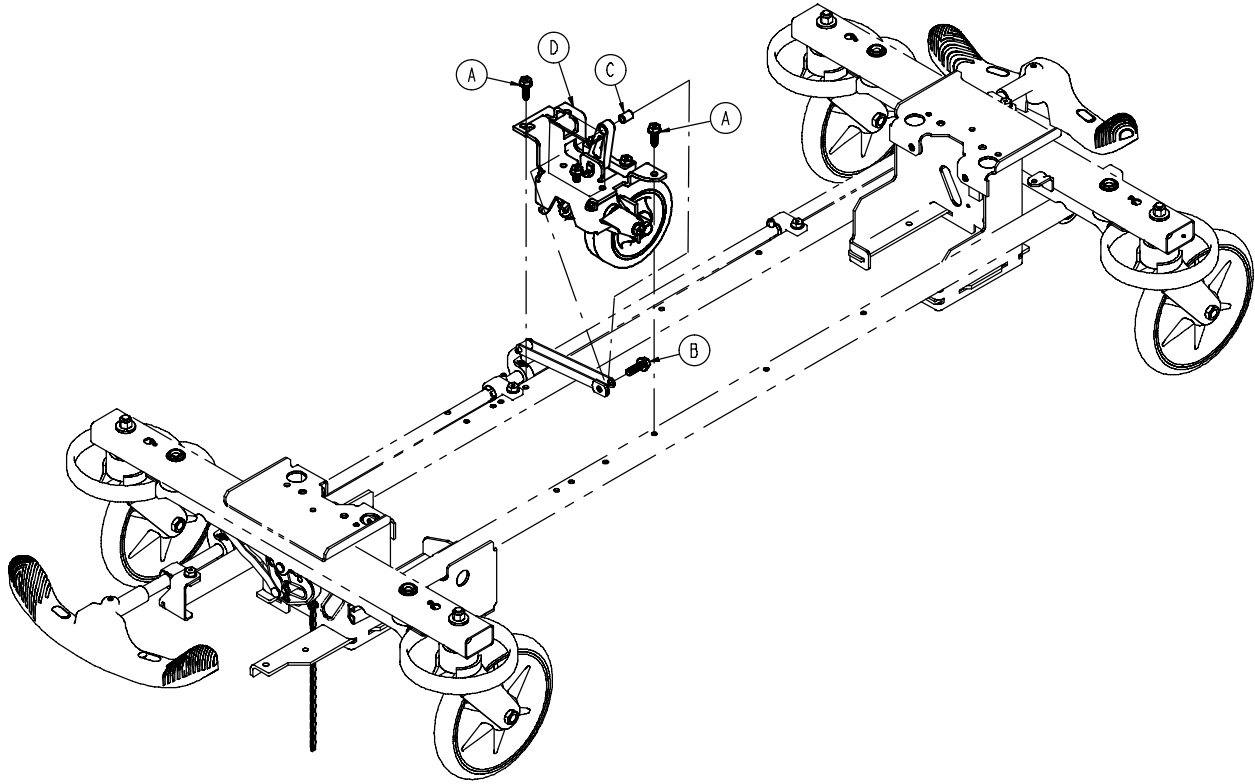
Parts Manual

Medical

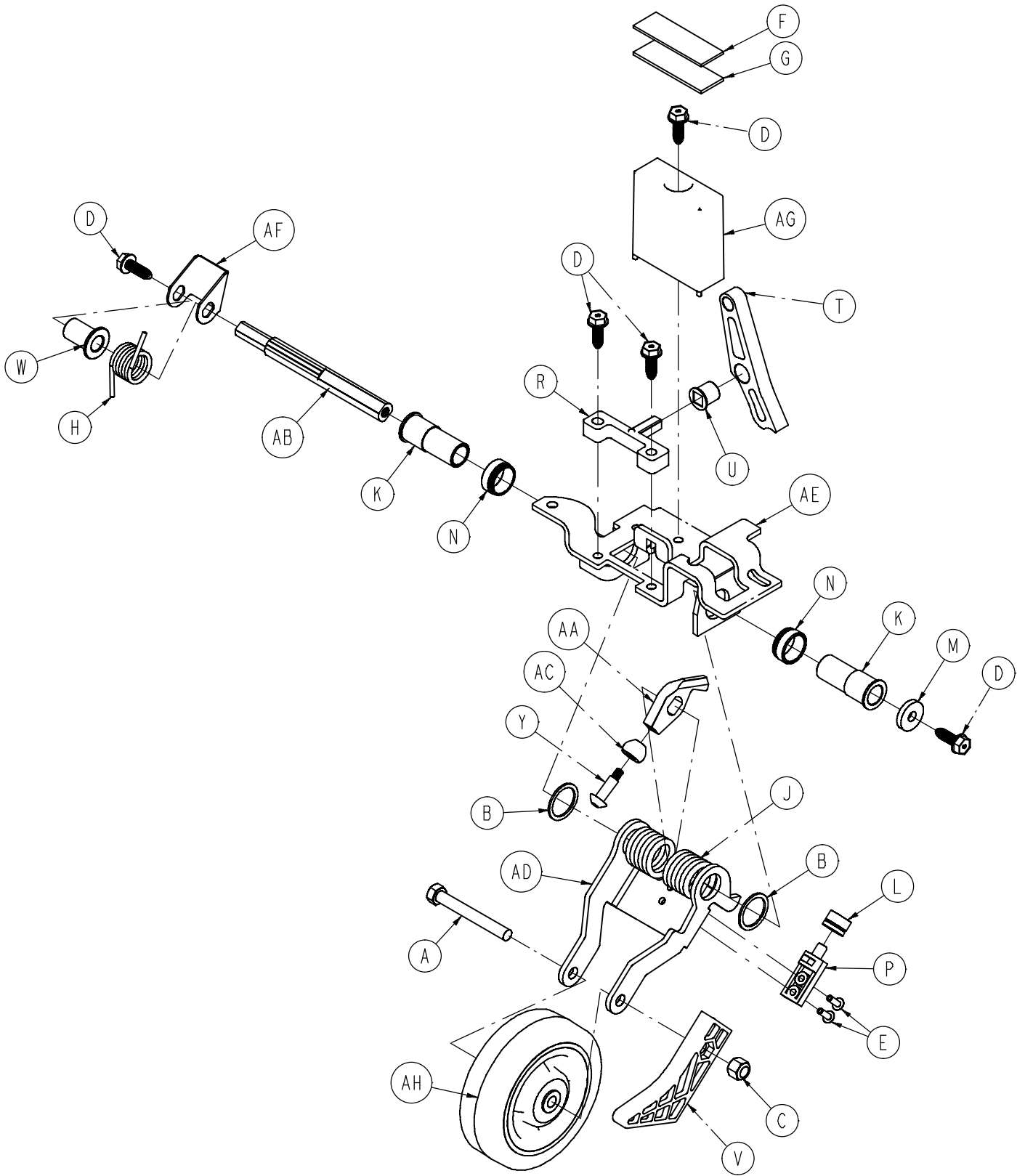
Transport Stretcher
Model ST104



0853-006-110

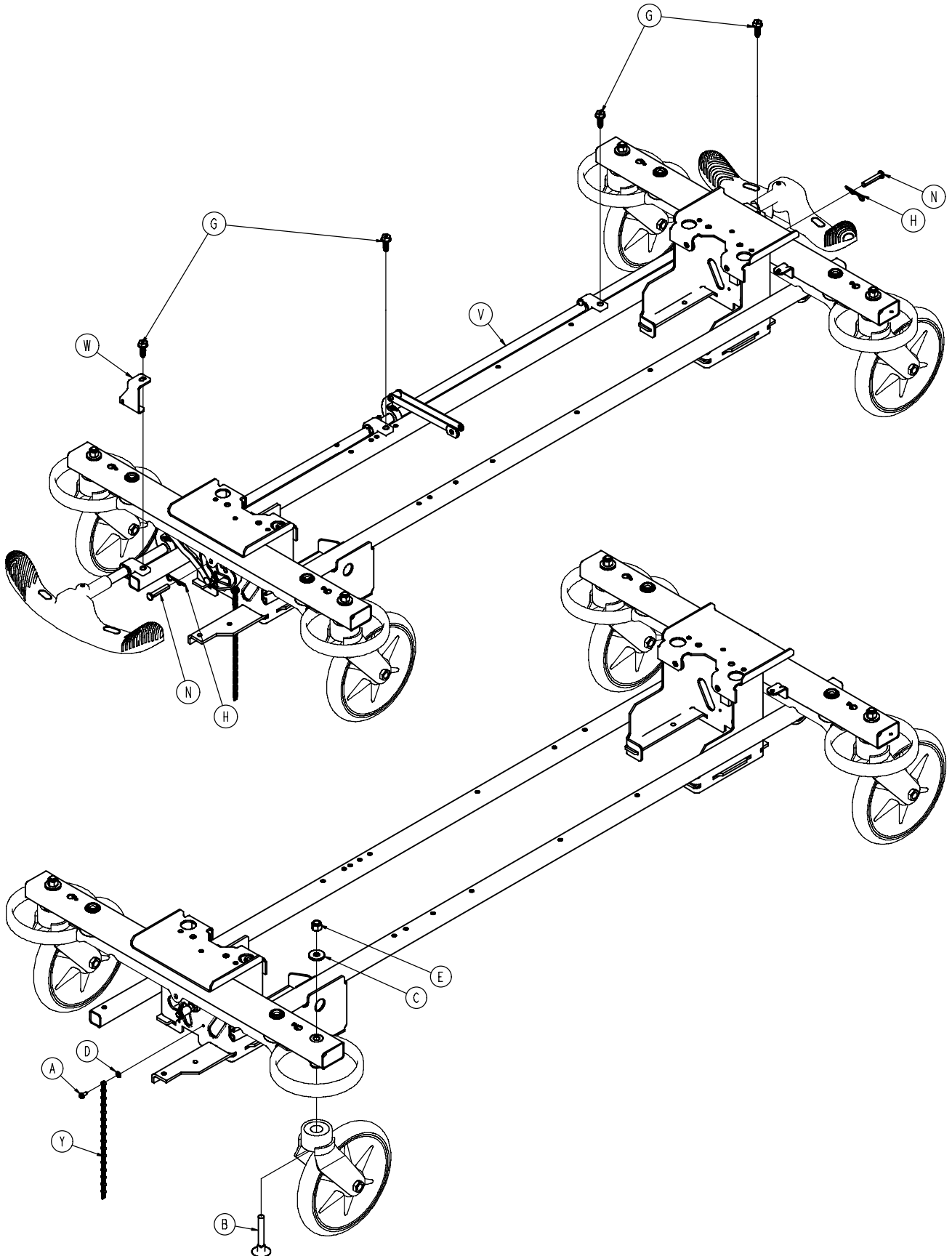


A	0023-288-000	2
B	0023-305-000	1
C	0753-006-148	1
D	0853-006-130	1

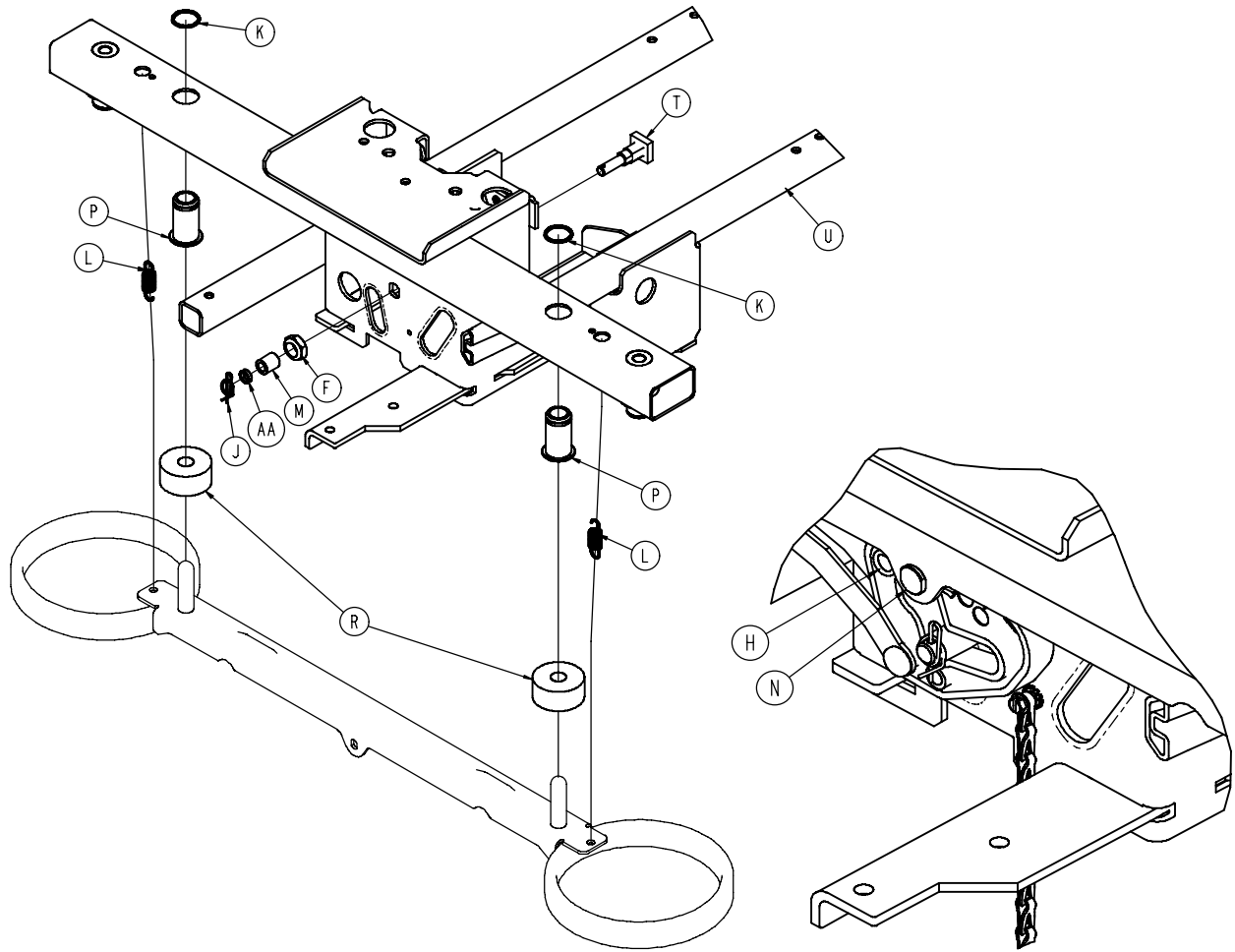


0853-006-130

A	0003-083-000	1
B	0011-360-000	2
C	0016-035-000	1
D	0023-288-000	5
E	0025-050-000	2
F	0029-007-000	1
G	0029-009-000	1
H	0753-006-074	1
J	0753-006-075	1
K	0753-006-097	2
L	0753-006-106	1
M	0753-006-108	1
N	0753-006-115	2
P	0753-006-120	1
R	0753-006-133	1
T	0753-006-142	1
U	0753-006-143	1
V	0753-006-149	1
W	0753-006-152	1
Y	0753-006-153	1
AA	0753-006-198	1
AB	0753-006-223	1
AC	0753-006-277	1
AD	0853-006-126	1
AE	0853-006-131	1
AF	0853-006-227	1
AG	0853-010-045	1
AH	1210-001-147	1

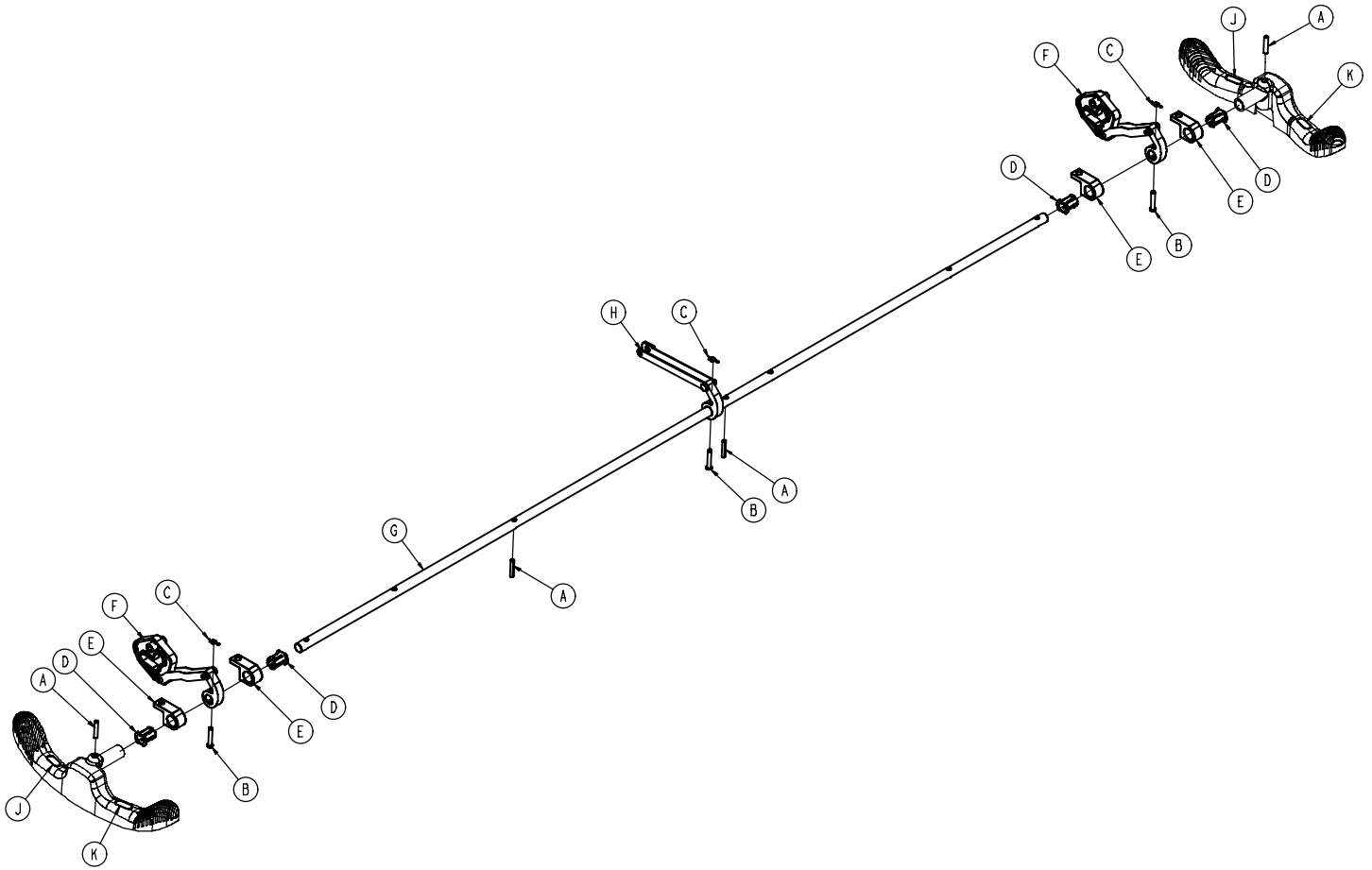


0853-003-205



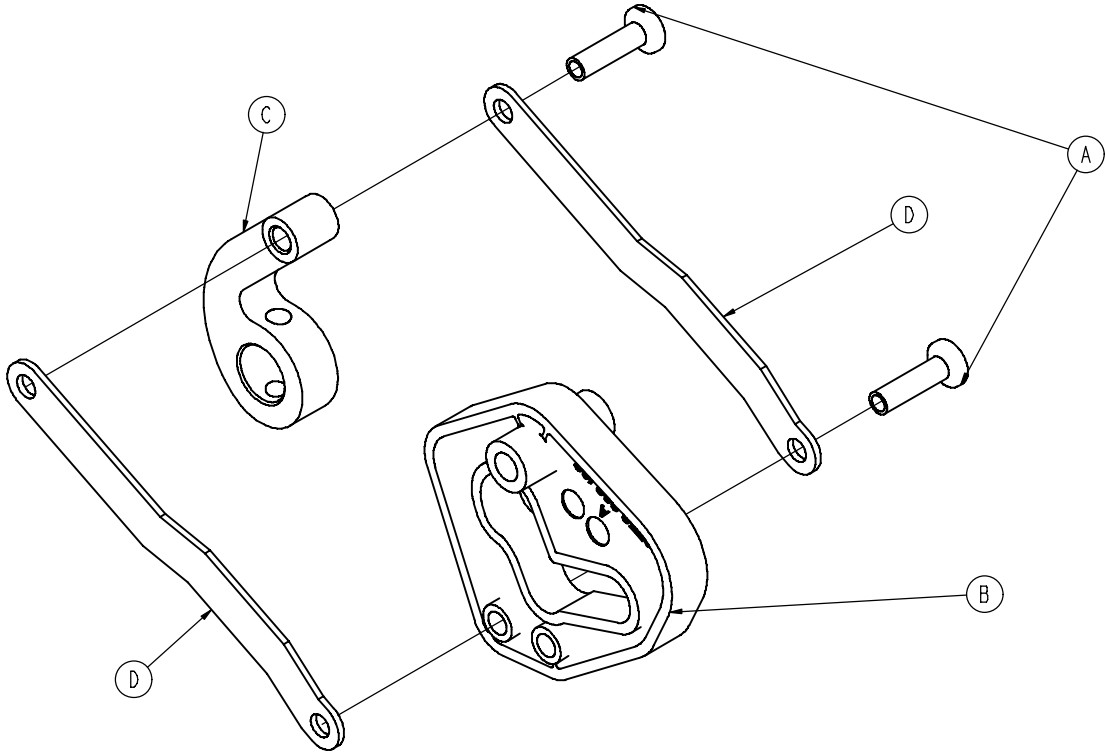
A	0003-364-000	1
B	0005-044-000	4
C	0011-262-000	4
D	0013-018-000	1
E	0016-035-000	4
F	0016-049-000	2
G	0023-288-000	4
H	0027-012-000	2
J	0027-022-000	2
K	0028-205-000	4
L	0038-439-000	4
M	0081-272-000	2
N	0753-003-066	2
P	0753-003-079	4
R	0753-003-121	4
T	0853-003-230	2
U	0853-001-001	1
V	0853-003-201	1
W	0853-005-087	1
Y	3001-200-052	1
AA	0753-003-131	2

0853-003-201



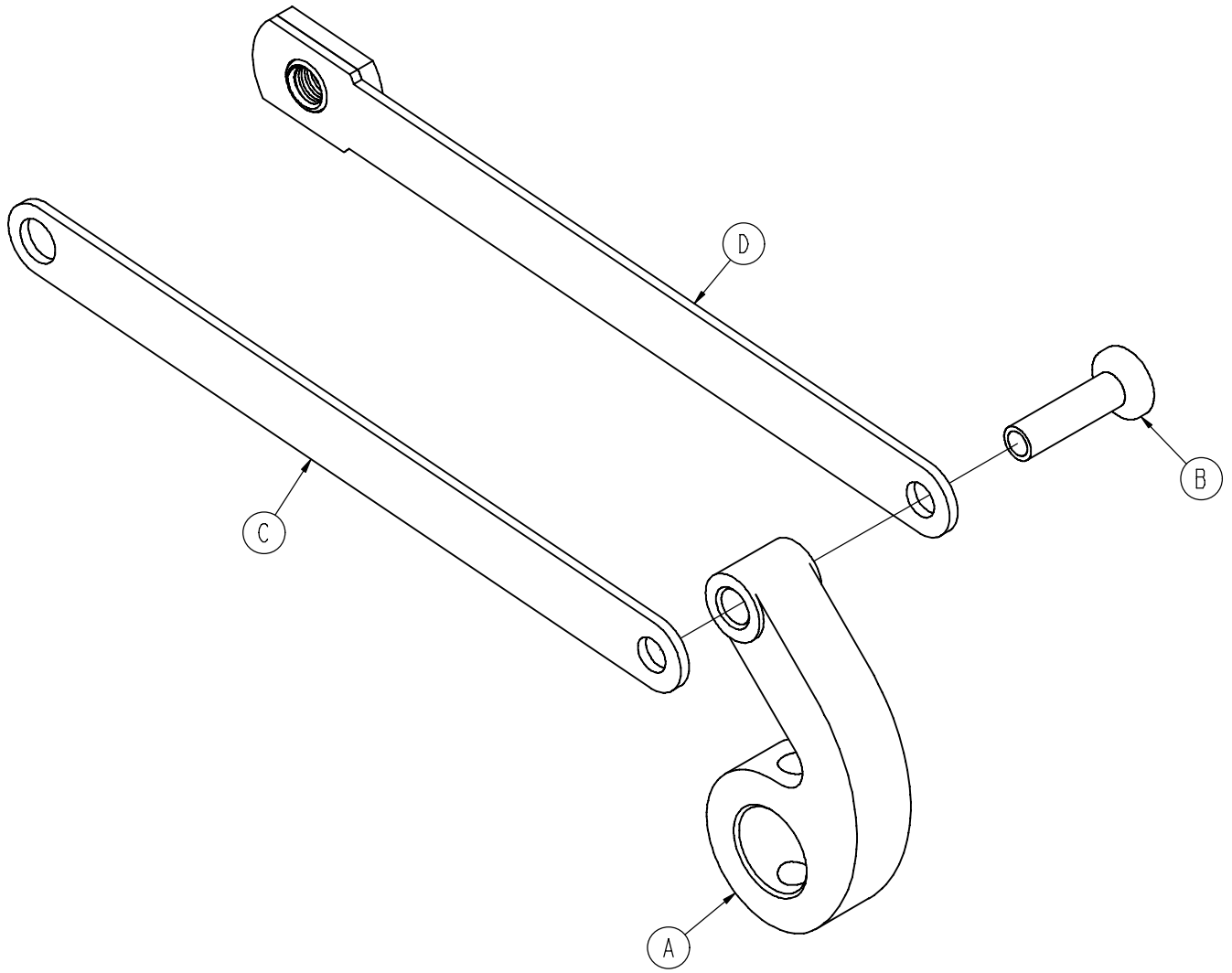
A	0026-014-000	4
B	0026-273-000	3
C	0027-020-000	3
D	0753-003-015	4
E	0853-003-004	4
F	0853-003-010	2
G	0853-003-014	1
H	0853-006-135	1
J	1210-201-335	2
K	1210-201-336	2

0853-003-010



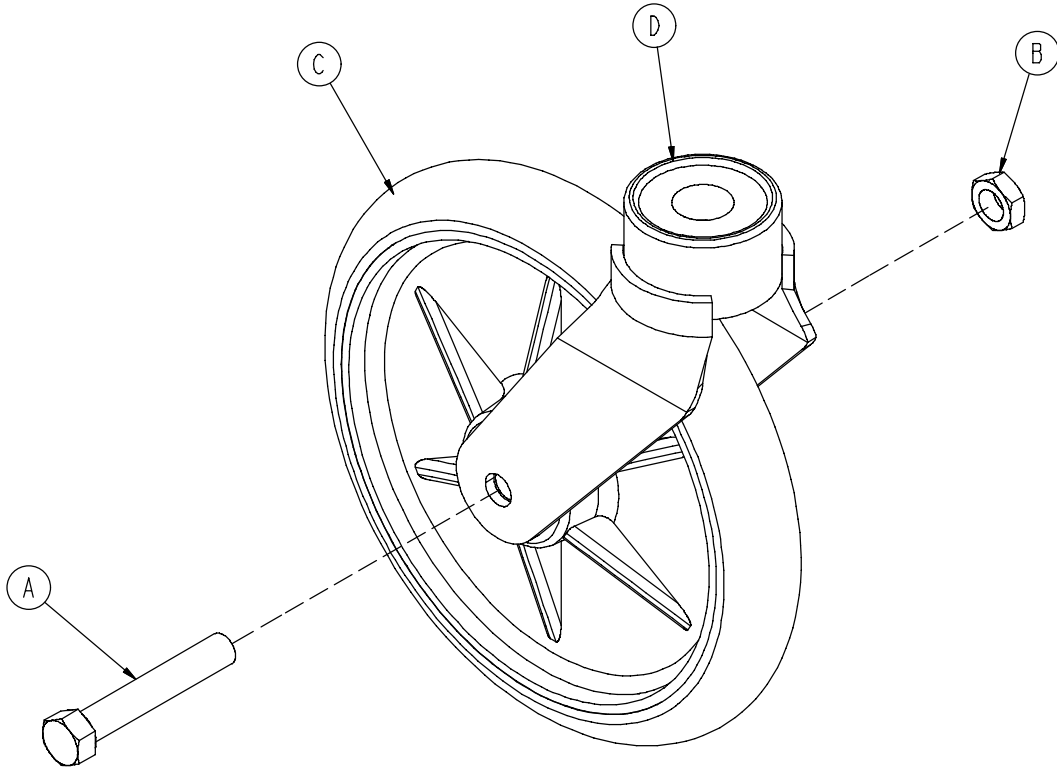
A	0753-003-098	2
B	0753-203-102	1
C	0853-003-011	1
D	0853-003-061	2

0853-006-135

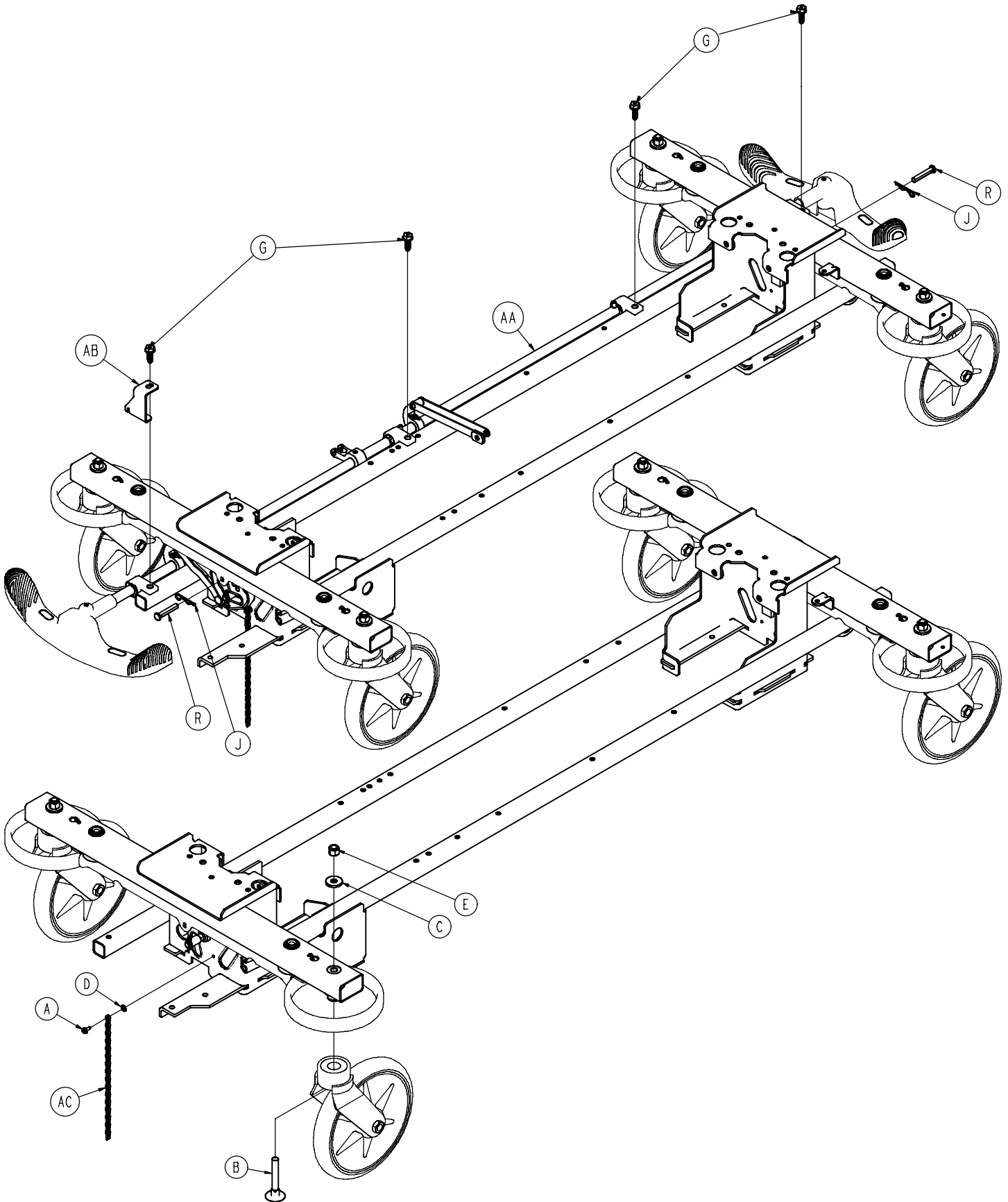


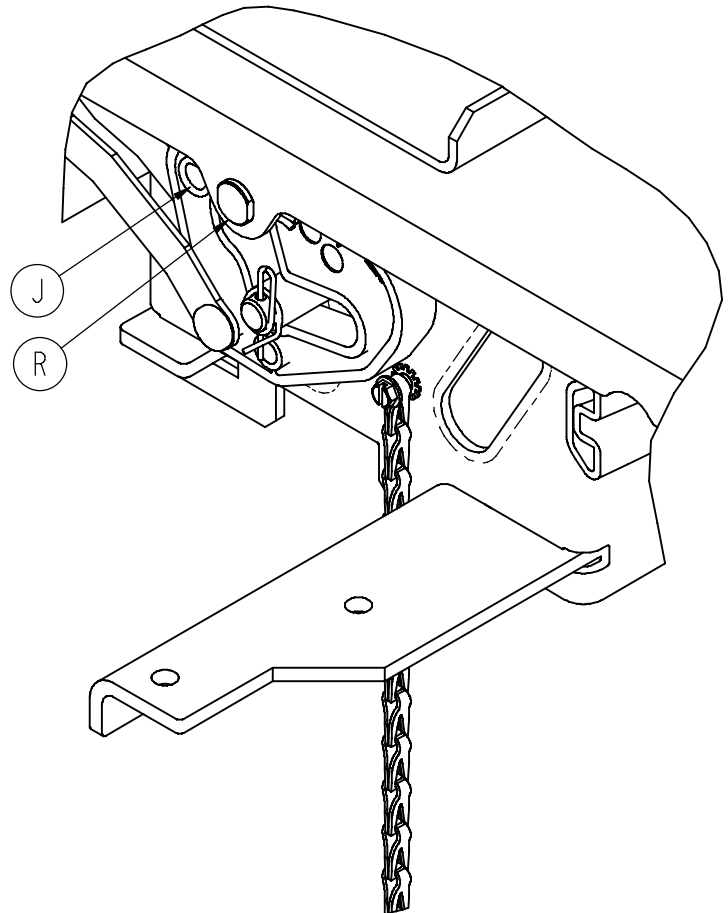
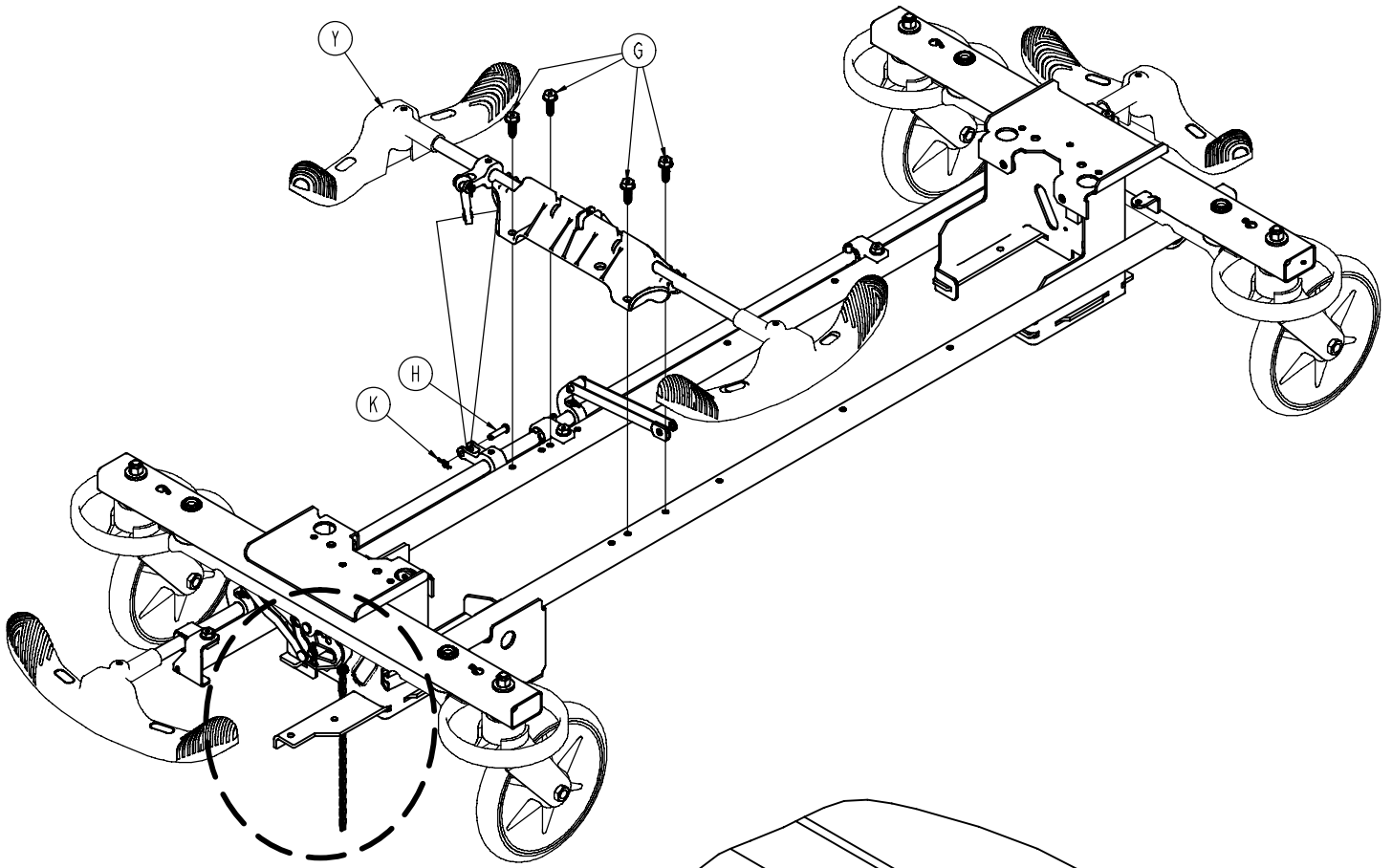
A	0753-003-098	1
B	0853-003-011	1
C	0853-006-022	1
D	0853-006-047	1

0753-010-220

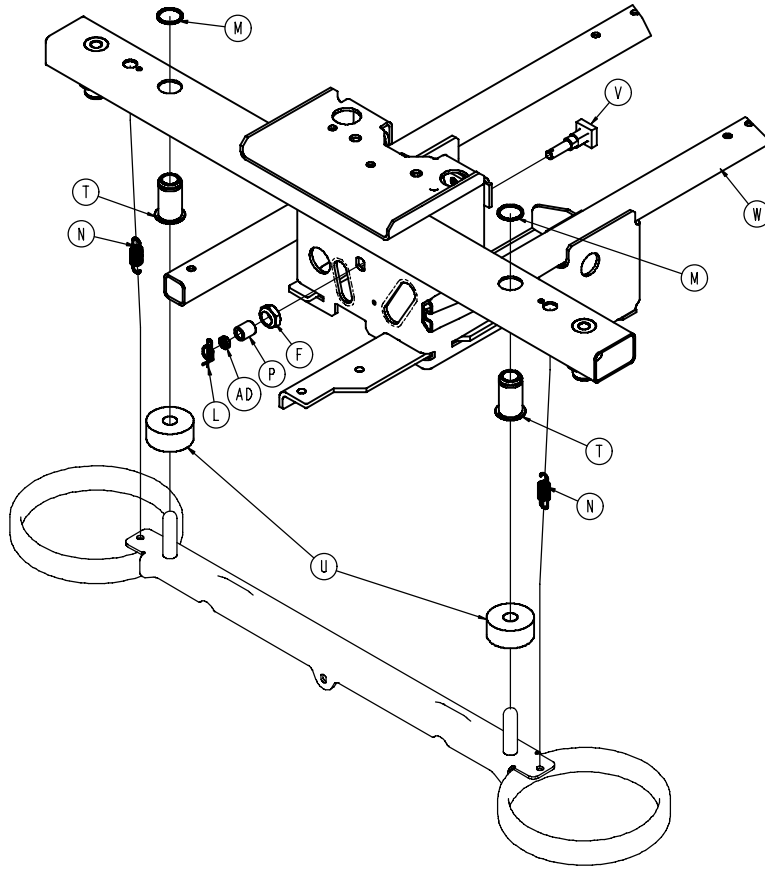


A	0003-099-000	1
B	0016-060-000	1
C	0753-003-215	1
D	0753-010-021	1



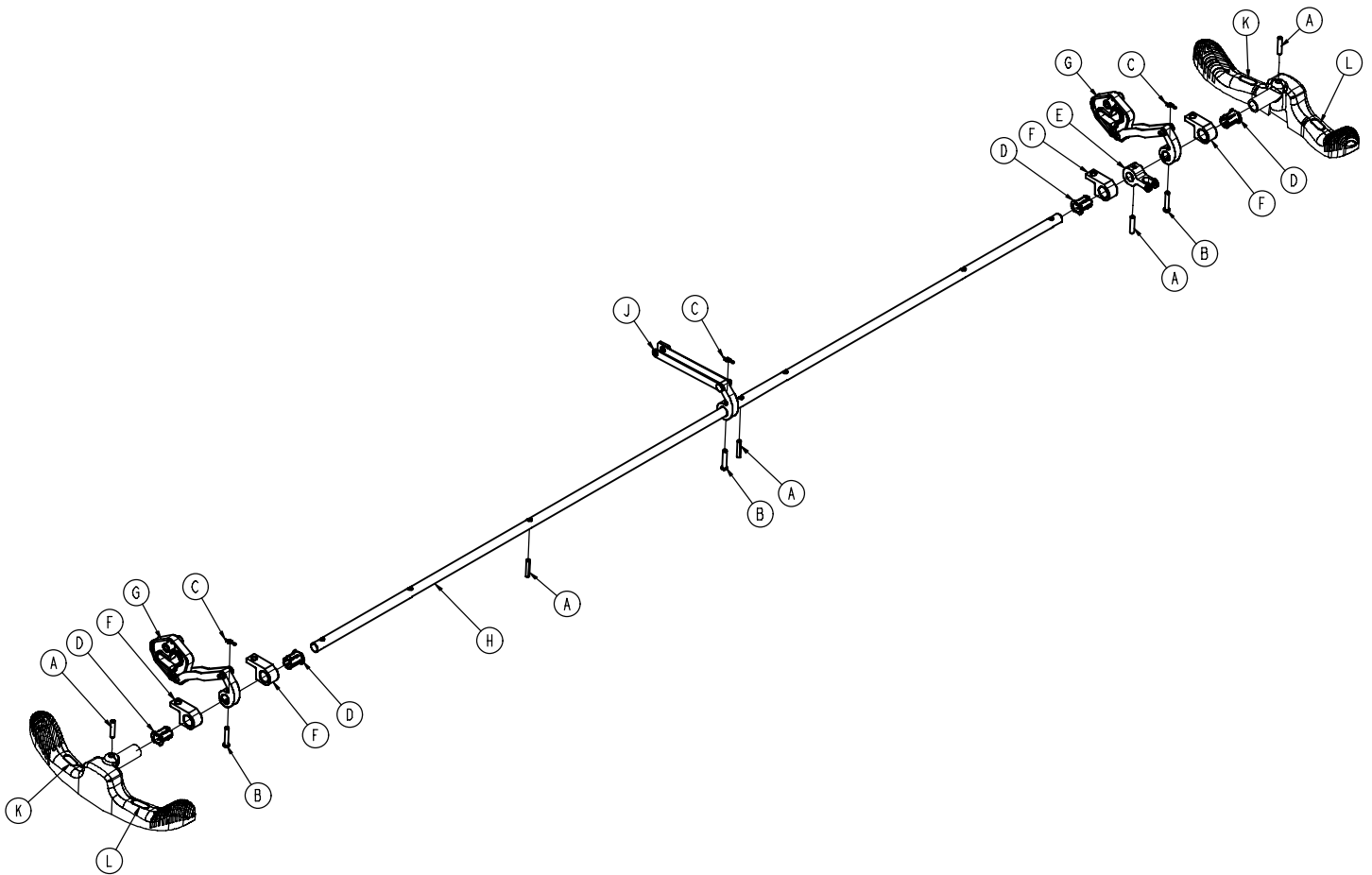


0853-003-220



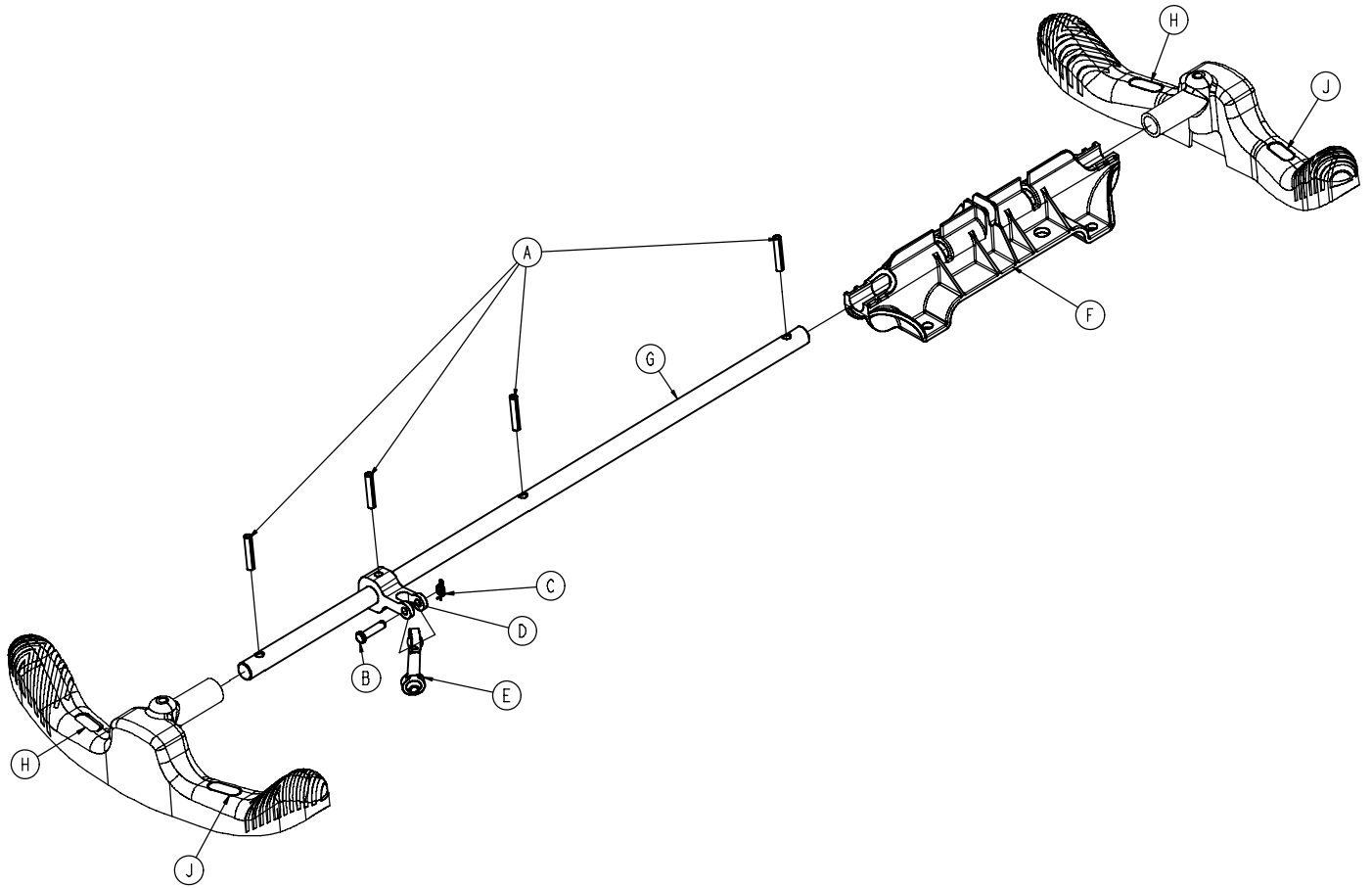
A	0003-364-000	1
B	0005-044-000	4
C	0011-262-000	4
D	0013-018-000	1
E	0016-035-000	4
F	0016-049-000	2
G	0023-233-000	8
H	0026-340-000	1
J	0027-012-000	2
K	0027-022-000	1
L	0027-022-000	2
M	0028-205-000	4
N	0038-439-000	4
P	0081-272-000	2
R	0753-003-066	2
T	0753-003-079	4
U	0753-003-121	4
V	0853-003-230	2
W	0853-001-001	1
Y	0853-003-210	1
AA	0853-003-225	1
AB	0853-005-087	1
AC	3001-200-052	1
AD	0753-003-131	2

0853-003-225



A	0026-014-000	5
B	0026-273-000	3
C	0027-020-000	3
D	0753-003-015	4
E	0753-003-112	1
F	0753-003-004	4
G	0853-003-010	2
H	0853-003-014	1
J	0853-006-135	1
K	1210-201-335	2
L	1210-201-336	2

0853-003-210



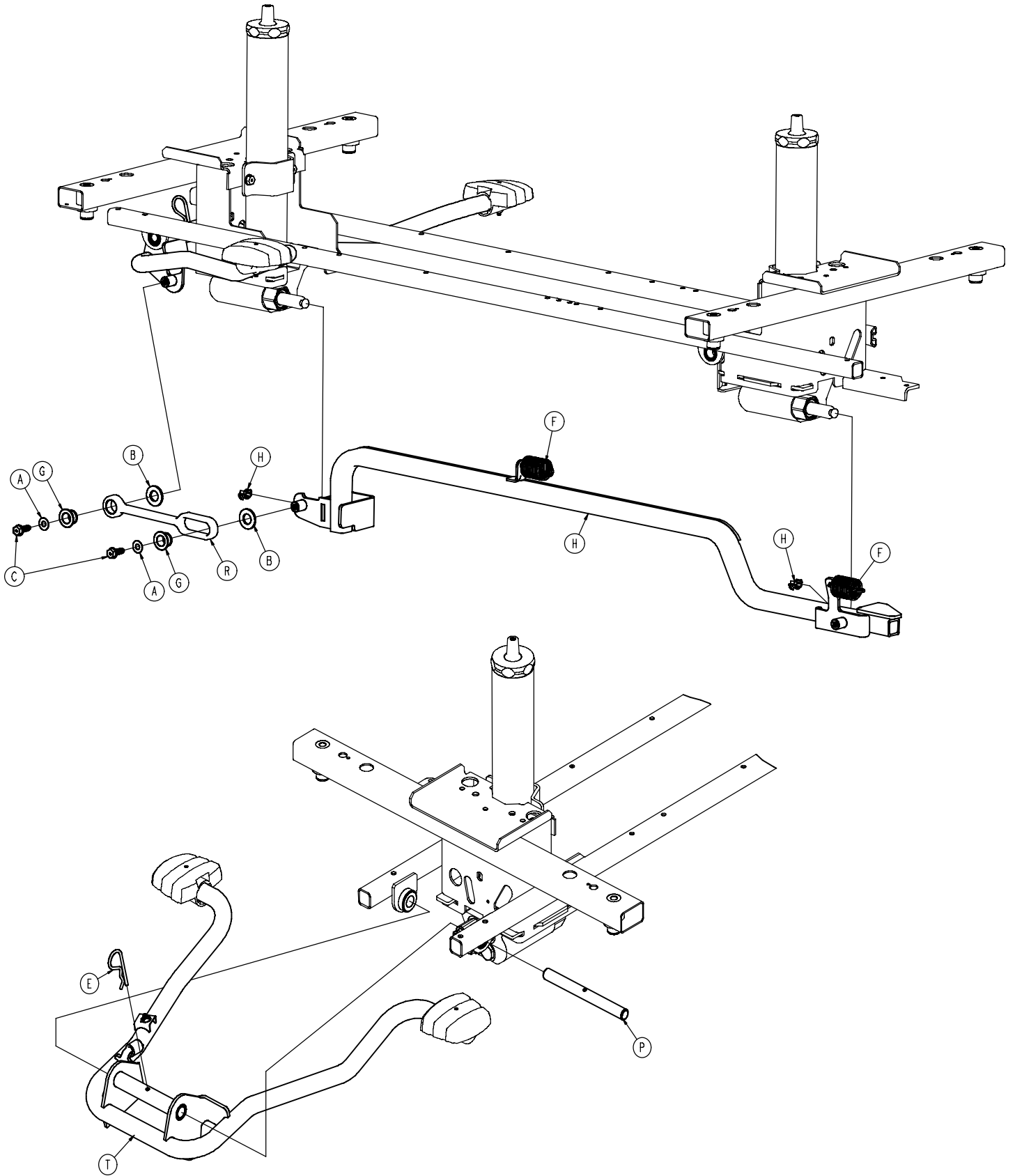
A	0026-014-000	4
B	0026-340-000	1
C	0027-020-000	1
D	0753-003-112	1
E	0753-003-117	1
F	0853-003-214	1
G	0853-003-319	1
H	1210-201-335	2
J	1210-201-336	2

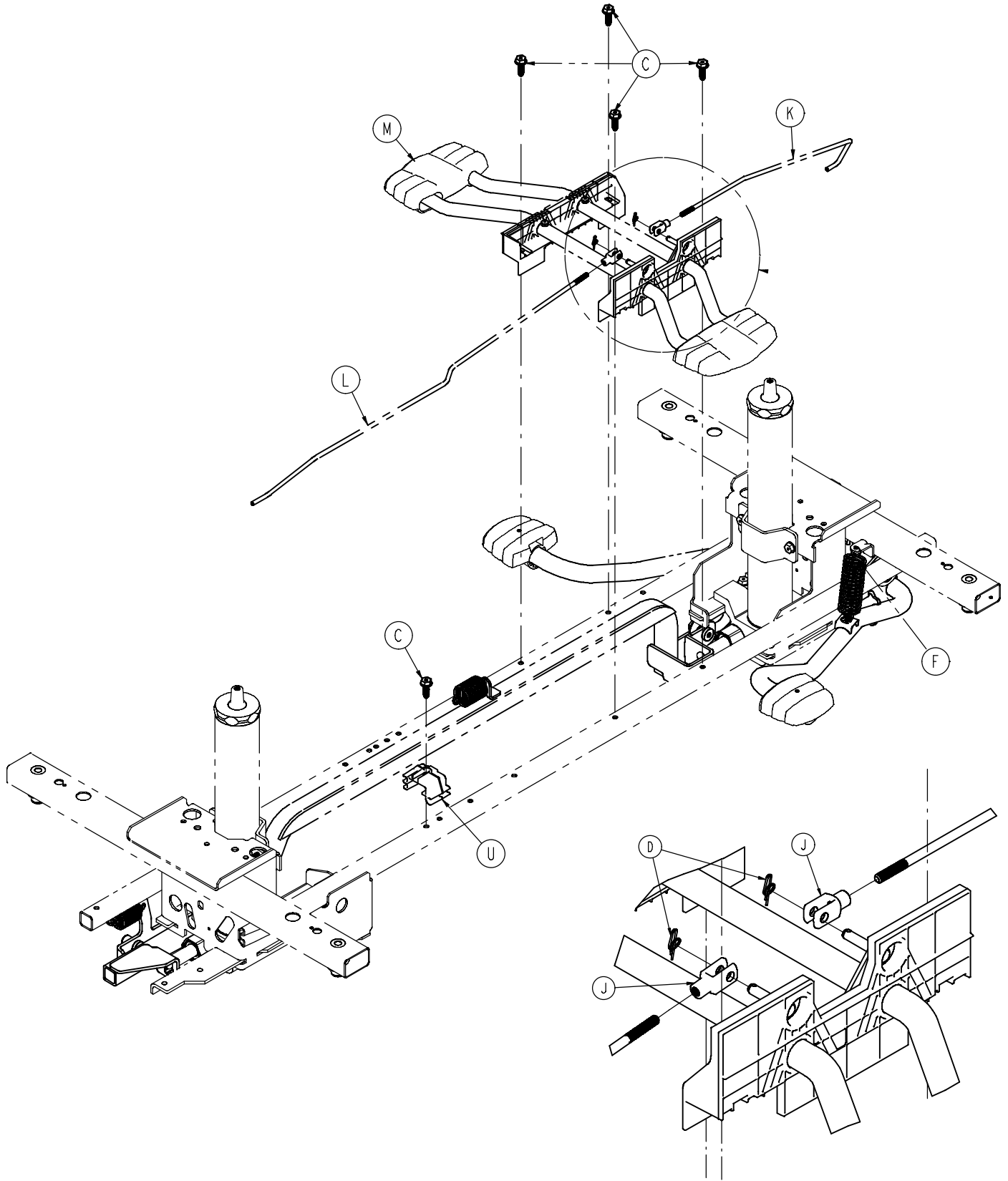
0853-003-620

Part Number	Quantity
0753-003-128	2
0753-010-020	4
0753-201-126	2
0853-005-154	2
1061-201-127	2

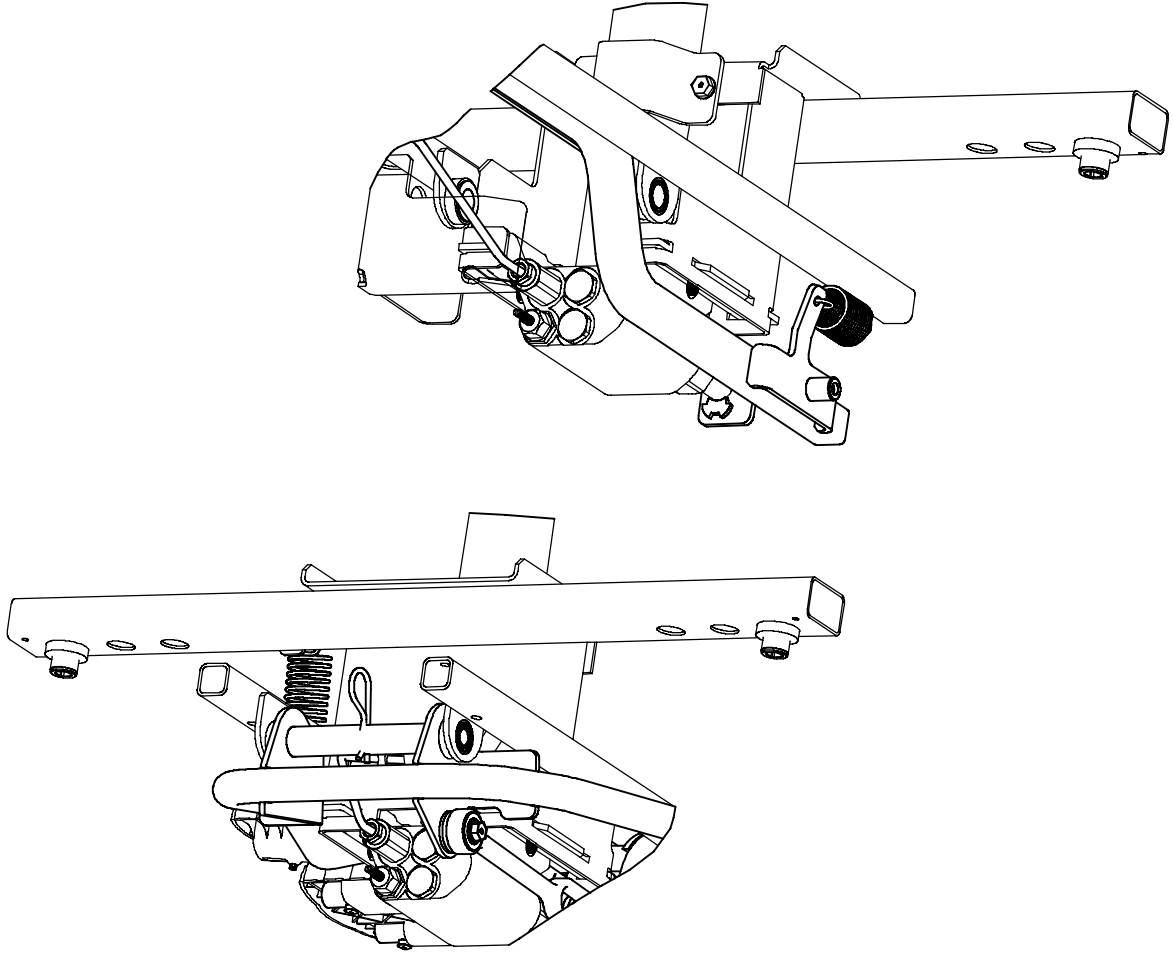
0853-003-630

Part Number	Quantity
0753-003-128	2
0753-010-020	4
0753-201-126	2
0853-005-154	2
1061-201-127	2





0853-005-525



A	0011-023-000	2
B	0014-071-000	2
C	0023-288-000	7
D	0027-020-000	2
E	0027-031-000	1
F	0853-005-009	3
G	0753-005-044	2
H	0753-005-089	2
J	0052-909-000	2
K	0853-004-014	1
L	0853-004-015	1
M	0853-004-251	1
N	0853-005-035	1
P	0853-005-074	1
R	0853-005-075	1
T	0853-005-285	1
U	0853-010-215	1

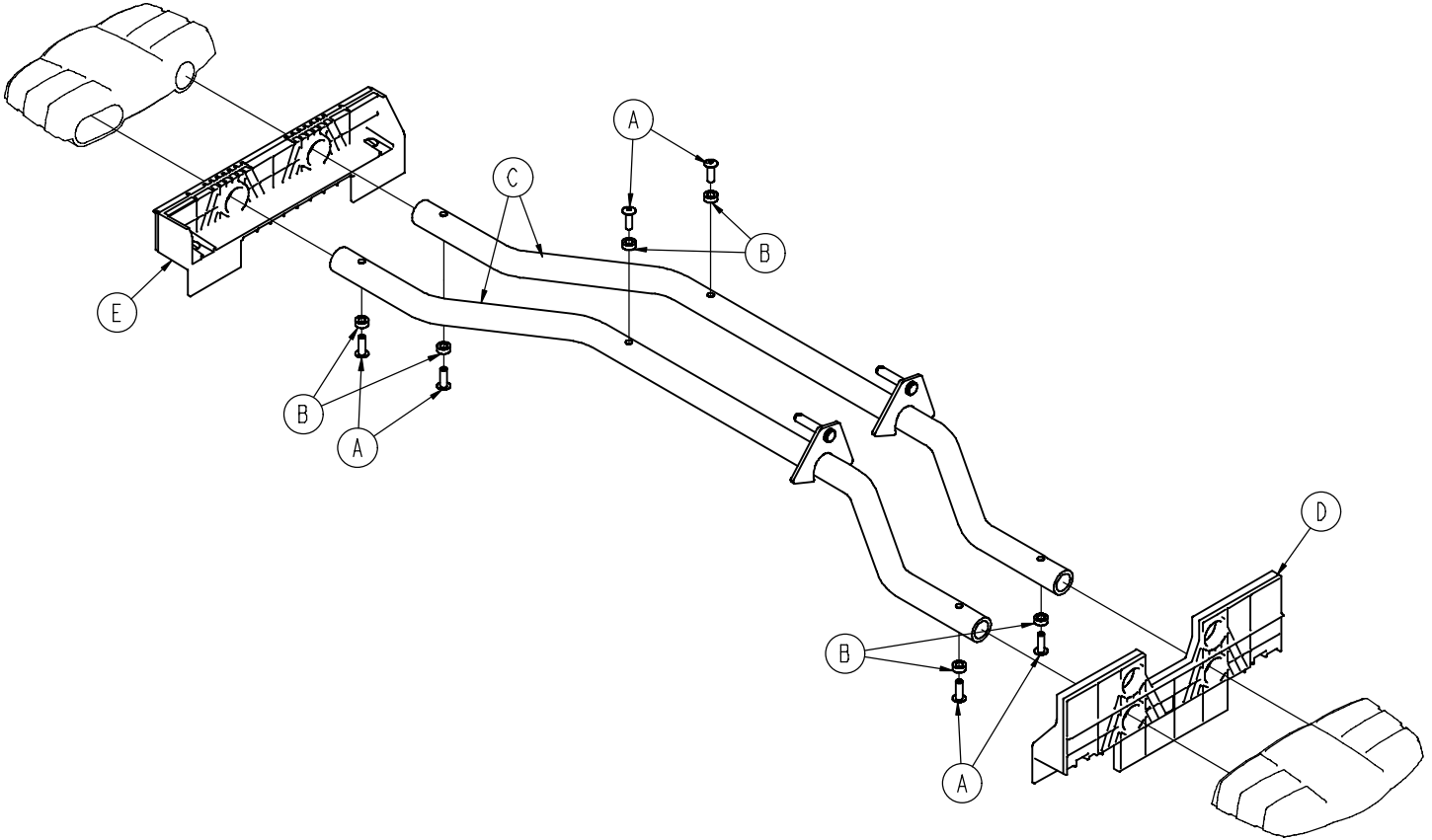
0853-005-650

Part Number	Quantity
0753-201-126	2
0853-005-154	1
1061-201-127	2

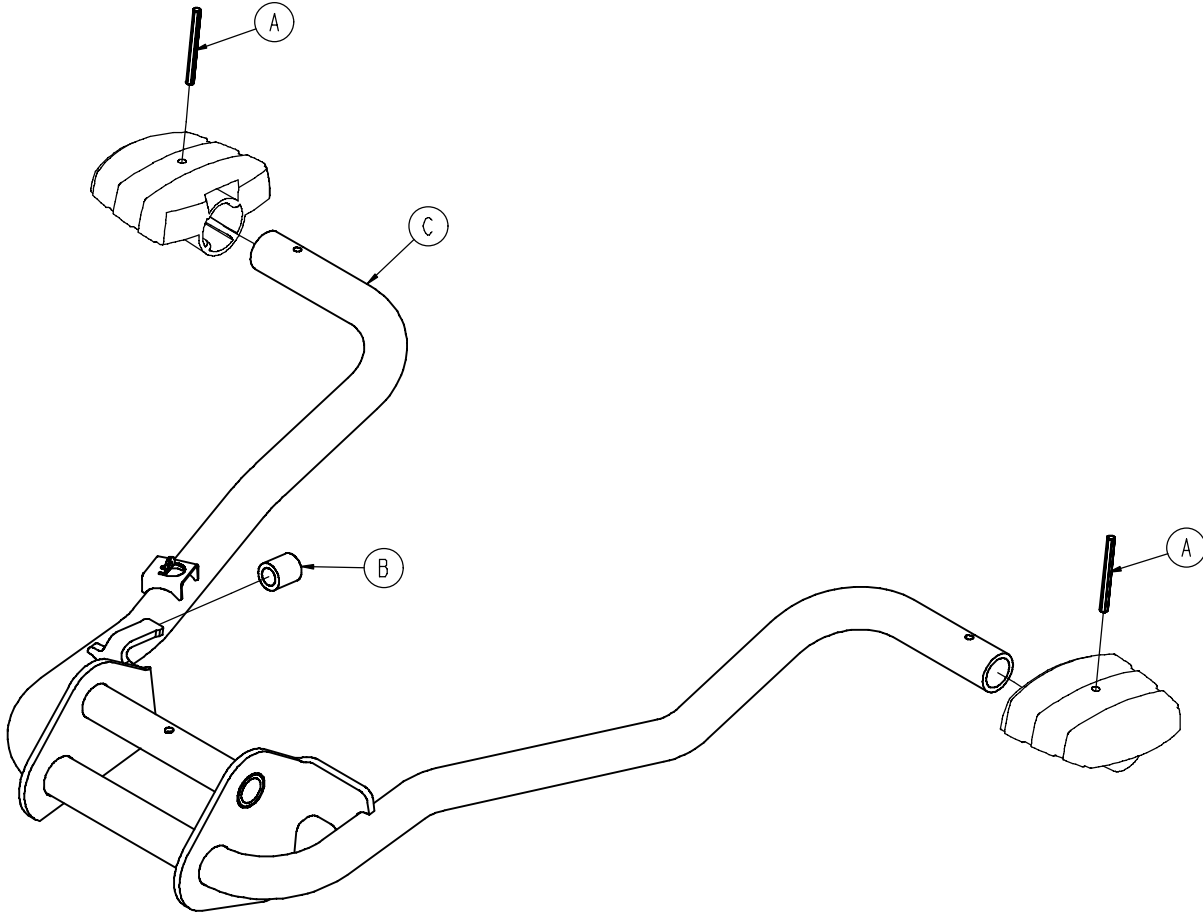
0853-005-660

Part Number	Quantity
0753-004-134	1
0753-004-135	1
0753-201-126	3
0853-003-099	1
1061-201-127	2

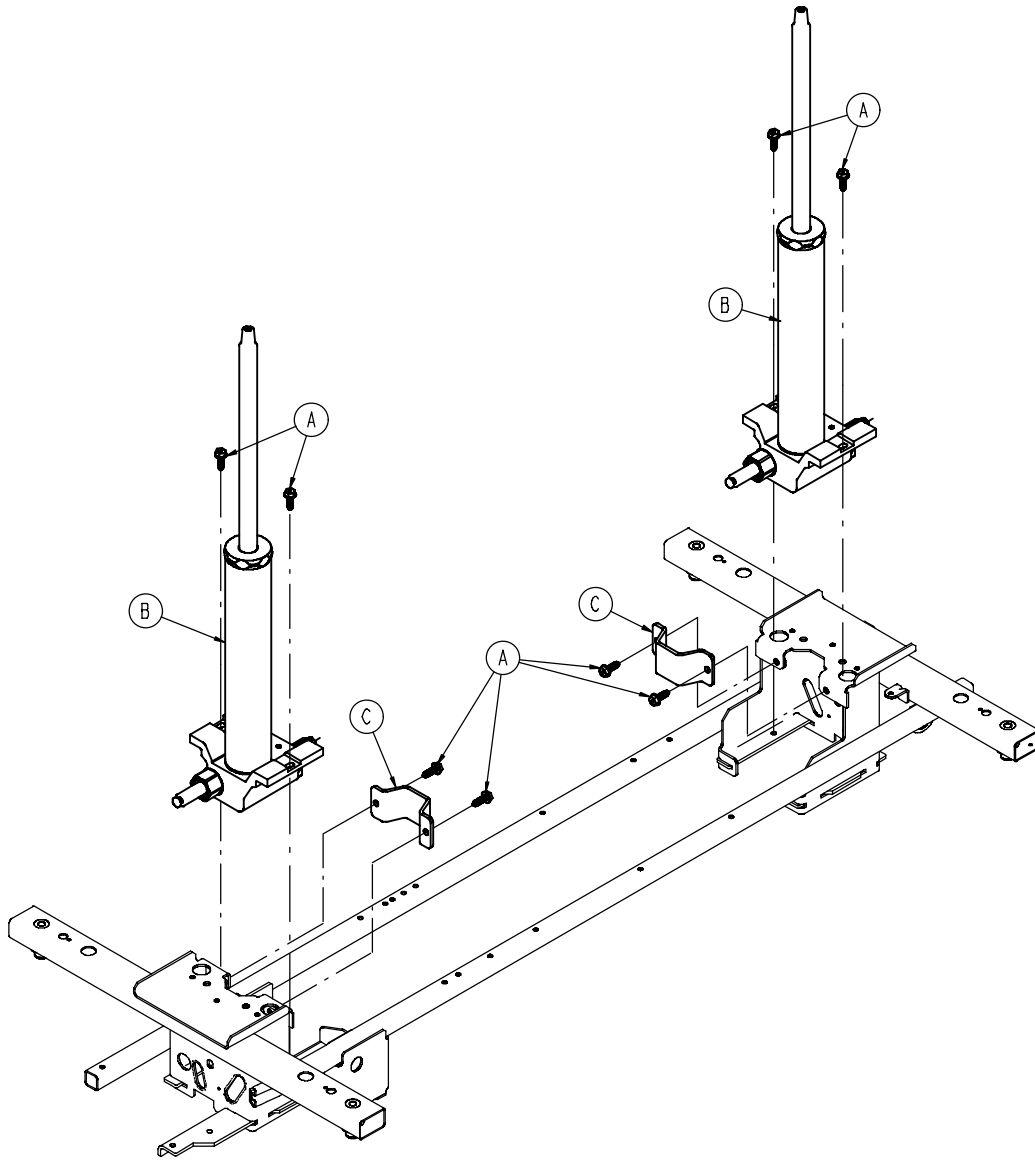
0853-004-251



A	0025-133-000	6
B	0753-004-029	6
C	0853-004-004	2
D	0853-004-320	1
E	1069-004-320	1

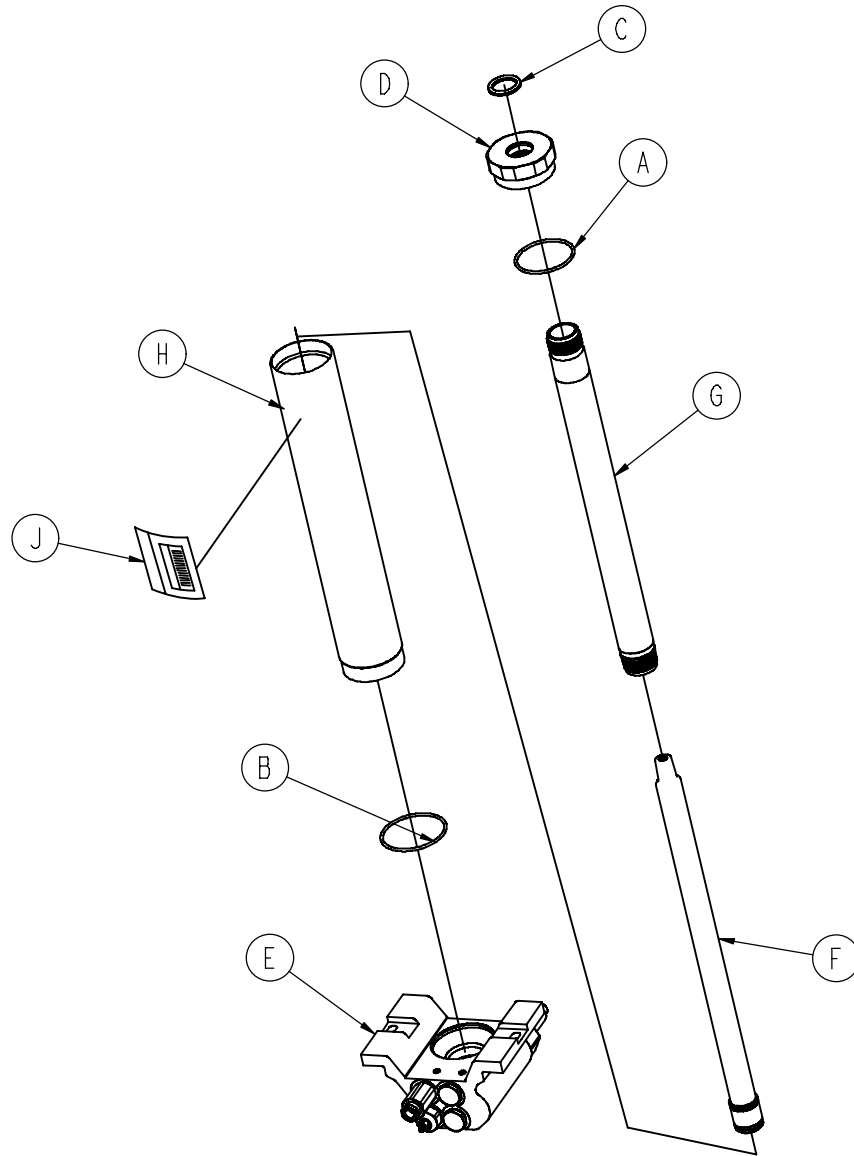


A	0026-343-000	2
B	0715-001-140	1
C	0853-005-180	1



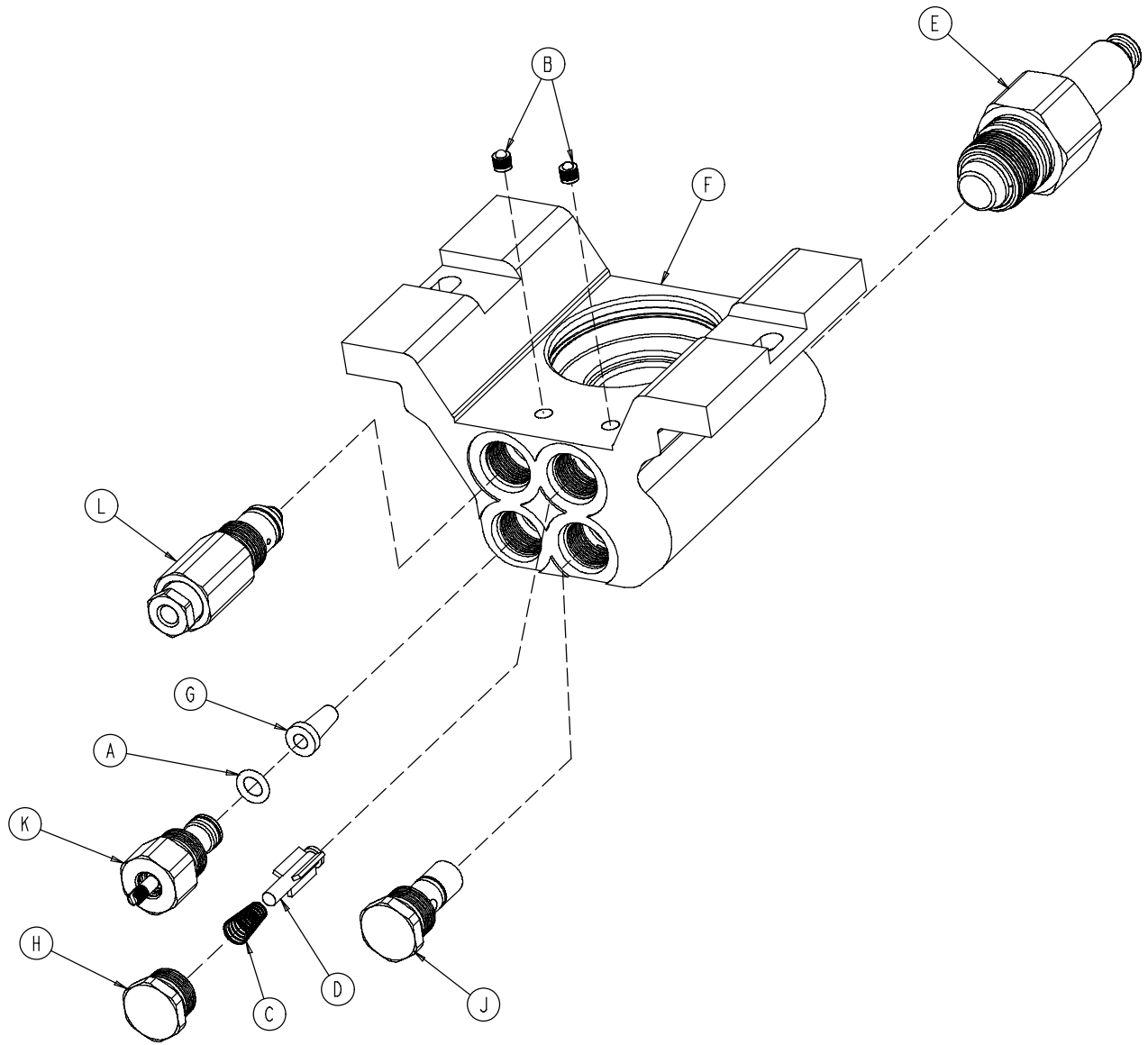
A	0023-288-000	8
B	0753-002-170	2
C	0853-010-007	2

0753-002-170

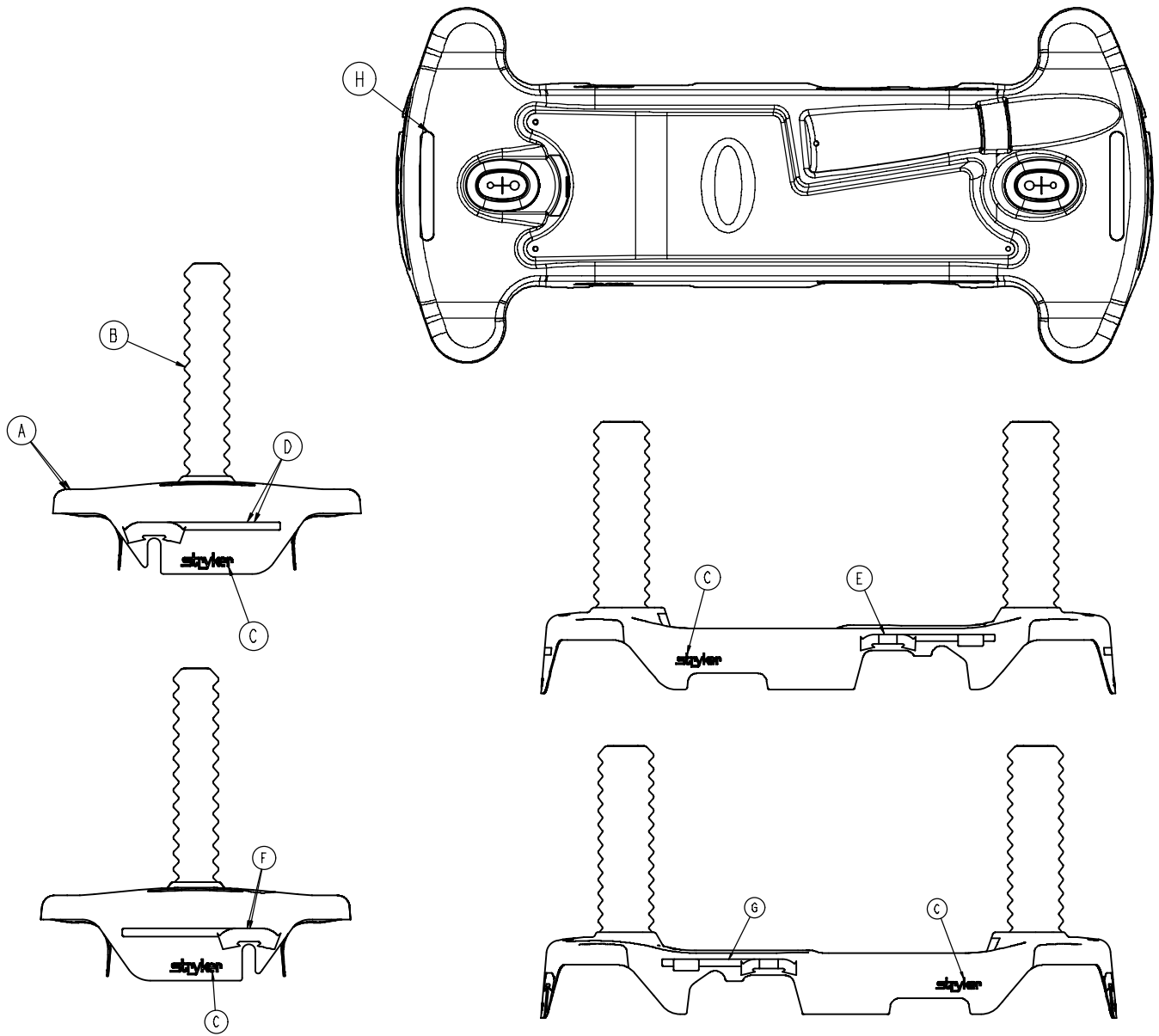


A	0045-273-000	1
B	0045-274-000	1
C	0048-190-000	1
D	0753-002-017	1
E	0753-002-075	1
F	0753-002-104	1
G	0753-002-106	1
H	0753-102-129	1
J	0753-202-115	1

0753-002-075

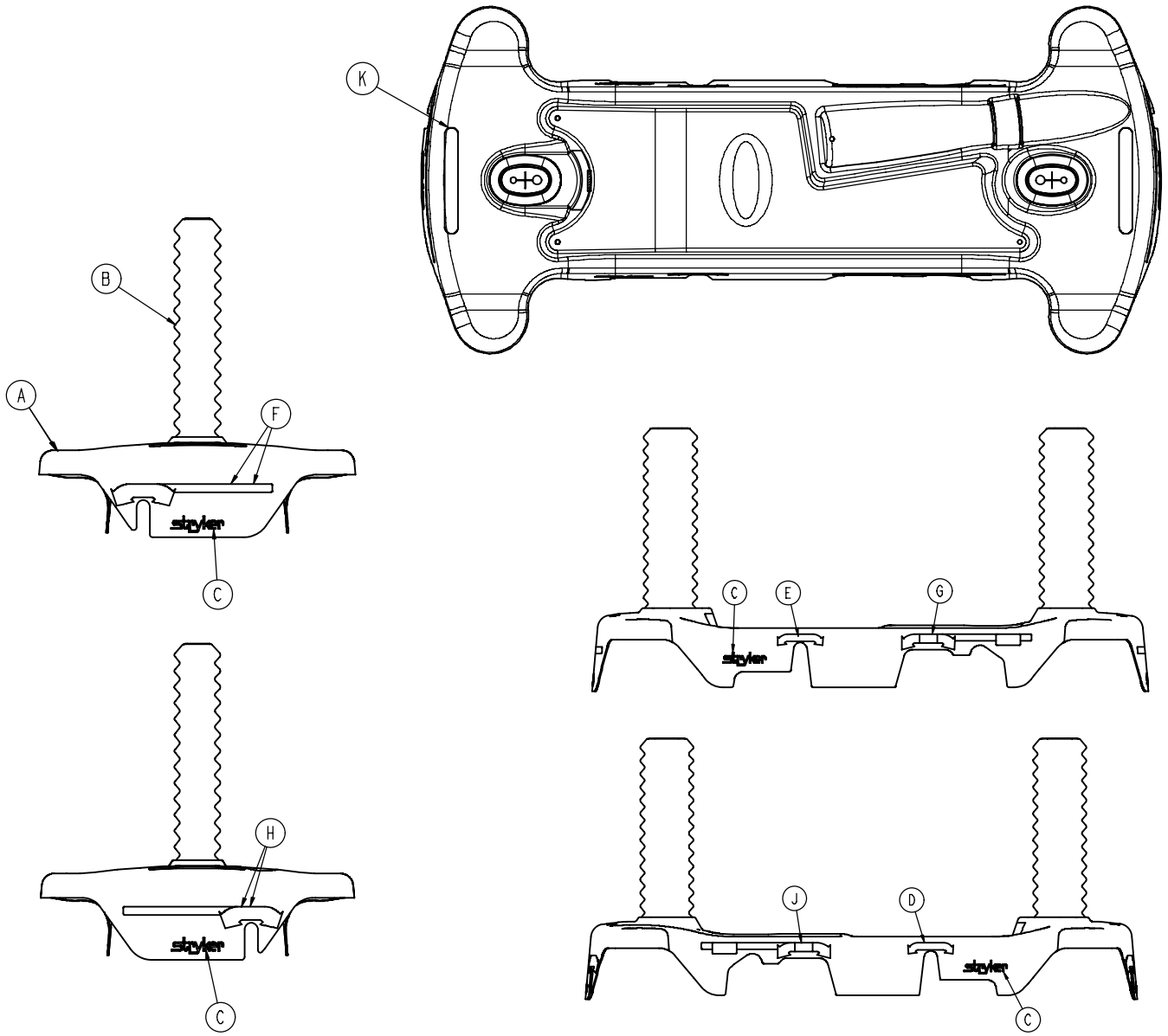


A	0046-004-000	1
B	0048-021-000	2
C	0390-002-134	1
D	0715-001-341	1
E	0753-002-003	1
F	0753-002-010	1
G	0753-002-019	1
H	0753-002-051	1
J	0753-002-052	1
K	0753-002-063	1
L	0753-002-065	1



A	0853-001-040	1
B	1040-010-134	2
C	0946-201-060	4

0853-010-063



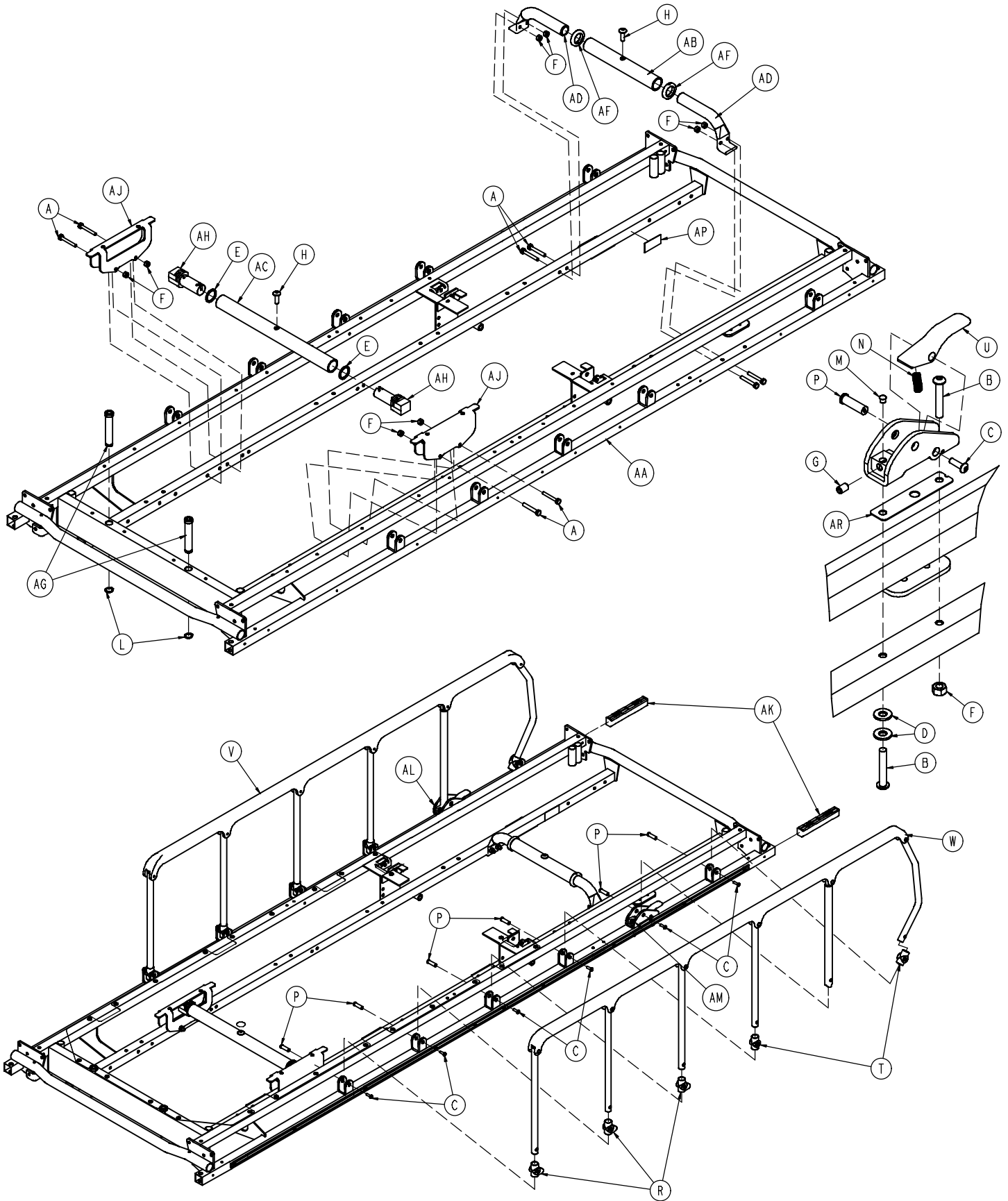
A	0853-001-041	1
B	1040-010-134	2
C	0946-201-060	4
D	0853-010-018	1
E	0853-010-019	1

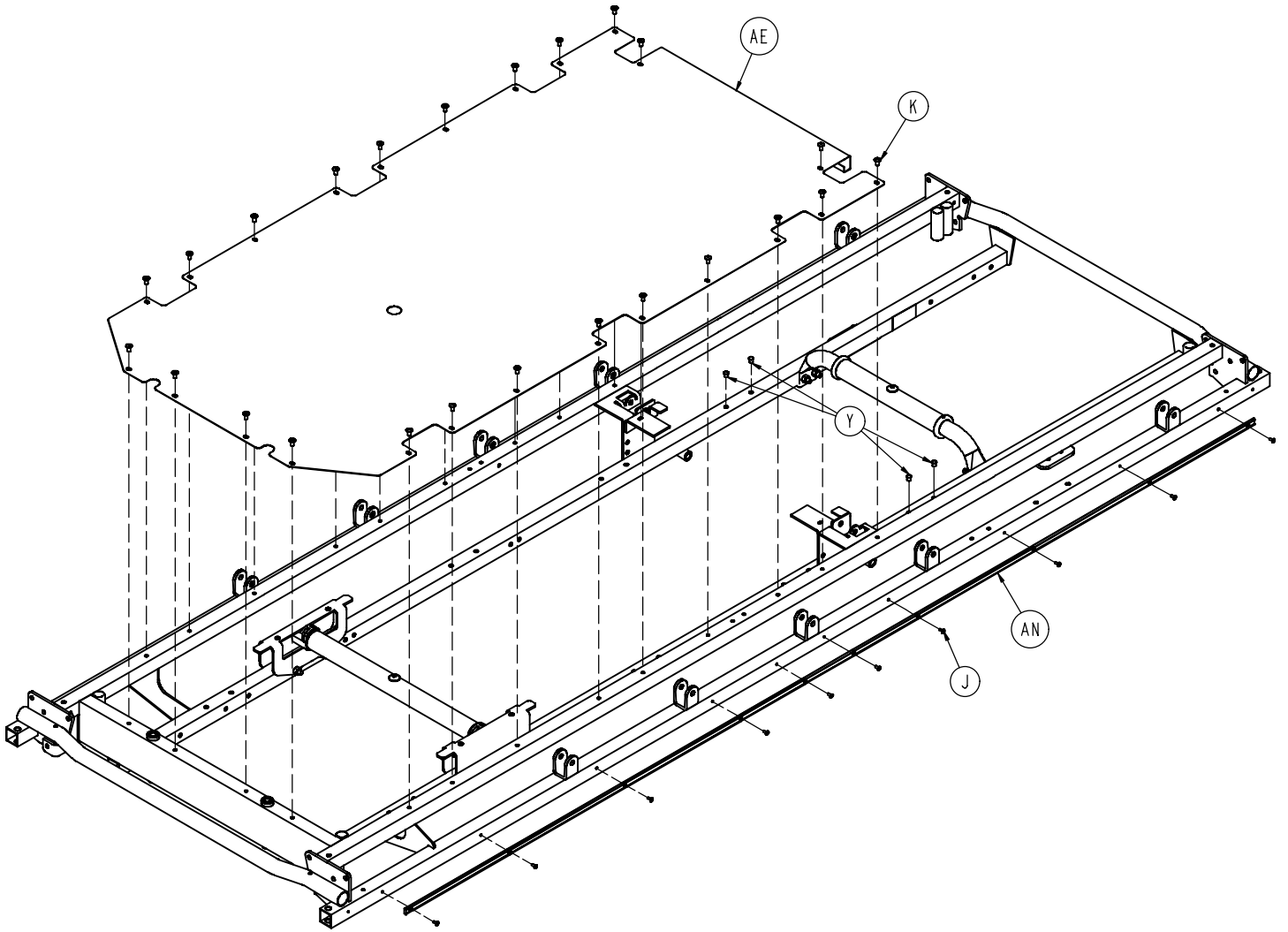
0853-010-062

Item D	Item E	Item F	Item G
0753-010-091	0853-010-055	0753-010-057	0853-010-054
0753-010-191	0853-010-155	0753-010-210	0853-010-154
0753-010-291	0853-010-255	0753-010-310	0853-010-254
0753-010-391	0853-010-355	0753-010-410	0853-010-354
0753-010-491	0853-010-455	0753-010-510	0853-010-454
0753-010-591	0853-010-555	0753-010-610	0853-010-554
0753-010-691	0853-010-655	0753-010-710	0853-010-654

0853-010-063

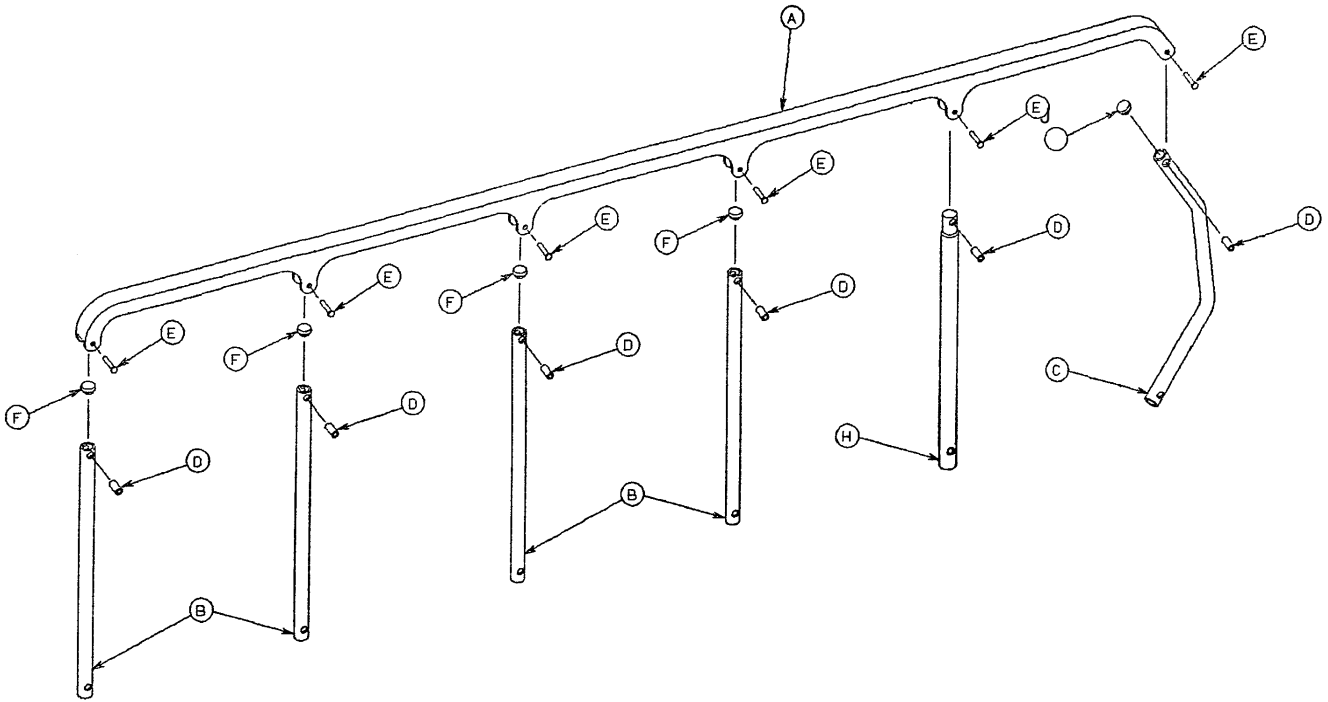
Item F	Item G	Item H	Item J
0753-010-051	0853-010-055	0753-010-017	0853-010-054
0753-010-151	0853-010-155	0753-010-170	0853-010-154
0753-010-251	0853-010-255	0753-010-270	0853-010-254
0753-010-351	0853-010-355	0753-010-370	0853-010-354
0753-010-451	0853-010-455	0753-010-470	0853-010-454
0753-010-551	0853-010-555	0753-010-570	0853-010-554
0753-010-651	0853-010-655	0753-010-670	0853-010-654





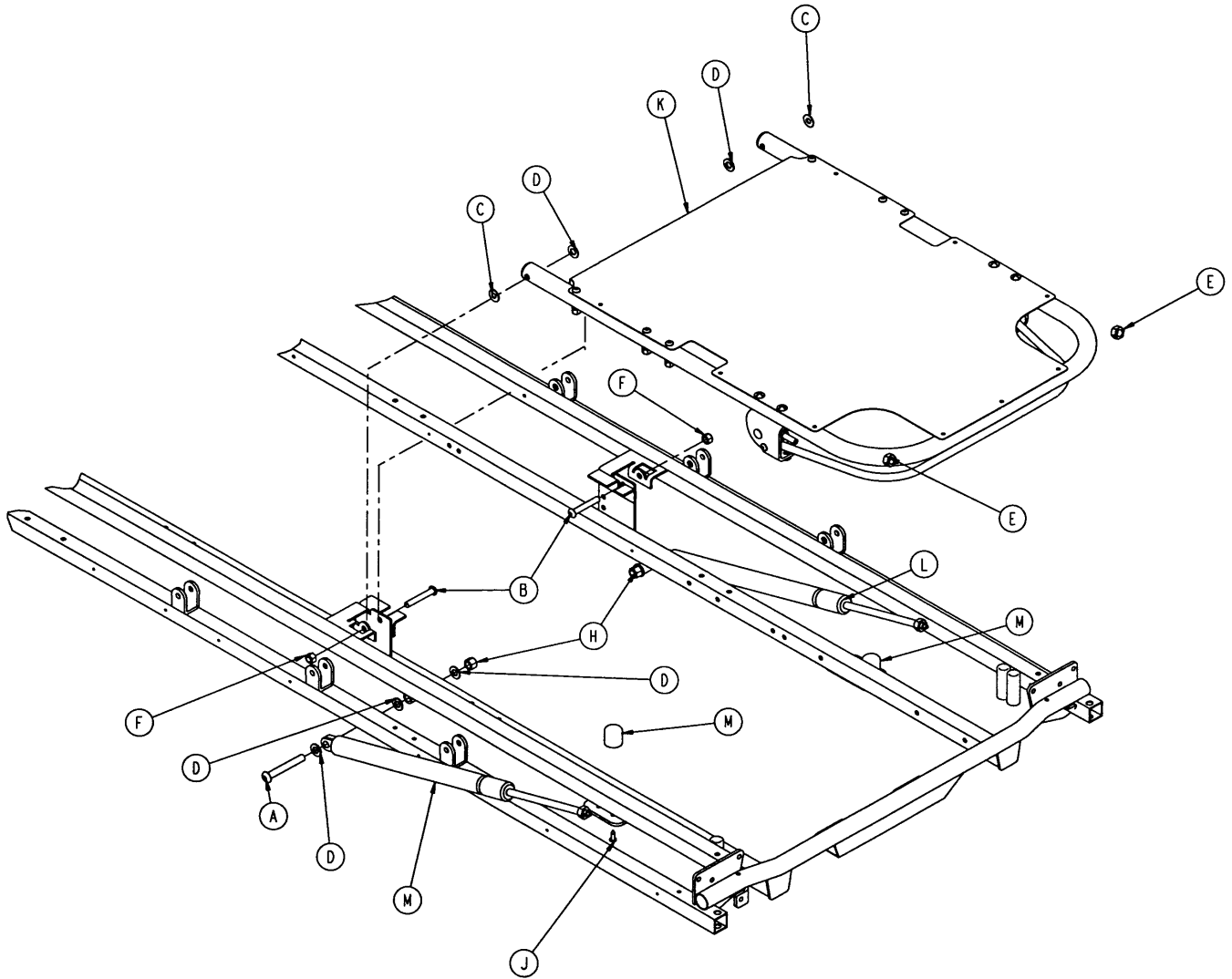
0721-701-010

A	0003-359-000	8
B	0004-135-000	4
C	0004-515-000	14
D	0011-002-000	4
E	0011-360-000	2
F	0016-118-000	10
G	0021-104-000	2
H	0007-074-000	2
J	0025-040-000	20
K	0025-079-000	24
L	0028-023-000	2
M	0037-074-000	6
N	0038-220-000	2
P	0721-026-066	14
R	0721-026-068	6
T	0721-026-069	4
U	0721-026-074	2
V	0721-026-096	1
W	0721-026-097	1
Y	0721-031-065	4
AA	0721-201-020	1
AB	0753-010-036	1
AC	0753-010-042	1
AD	0753-010-043	2
AE	0753-010-044	1
AF	0938-001-401	2
AG	1001-040-012	2
AH	1001-201-029	2
AJ	1001-401-030	2
AK	1010-026-069	2
AL	1010-026-080	1
AM	1010-026-081	1
AN	1010-201-027	2
AP	1210-800-008	1
AR	1010-026-103	2



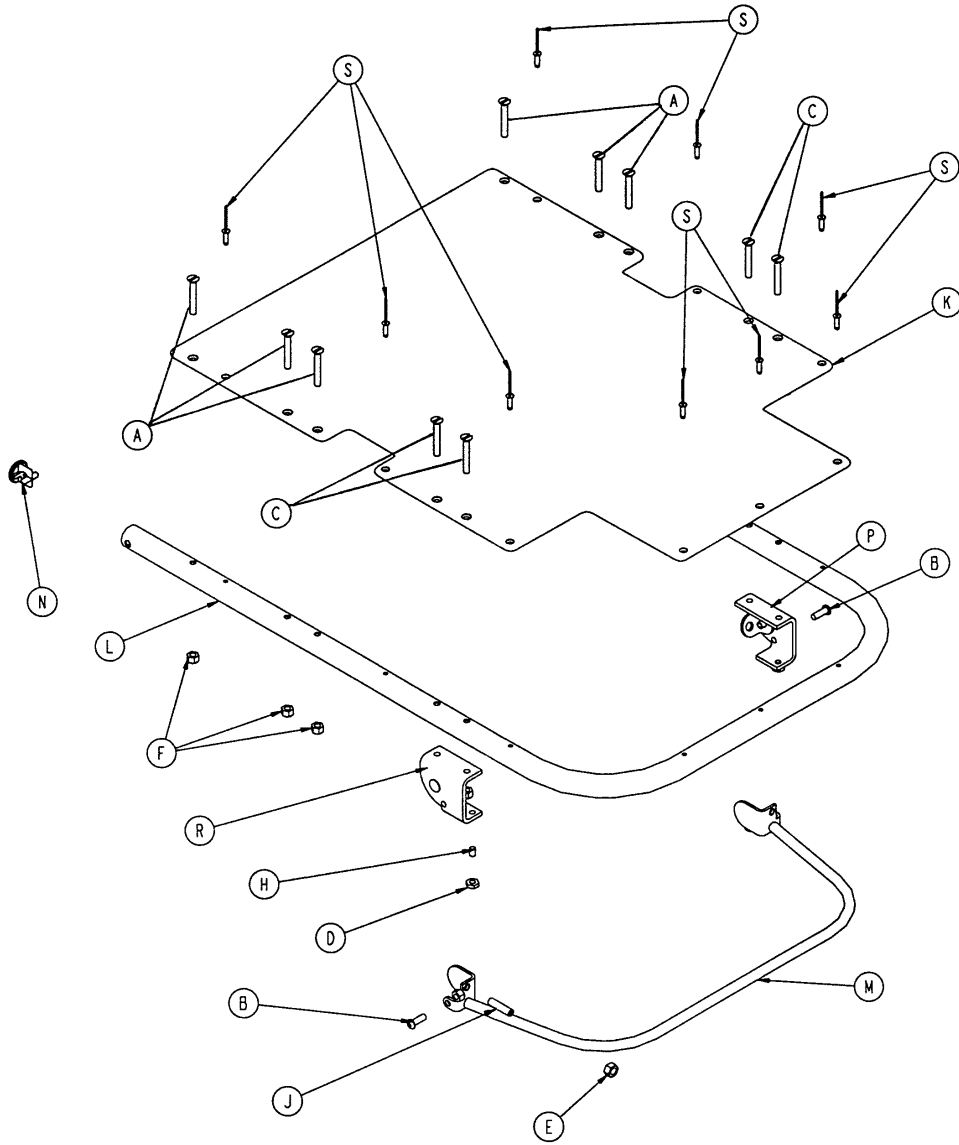
A	1010-026-015	1
B	1010-026-083	4
C	1010-026-084	1
D	1010-026-082	6
E	0025-106-000	6
F	1010-026-010	4
H	1010-026-085	1
J	1010-026-012	1

0721-231-110



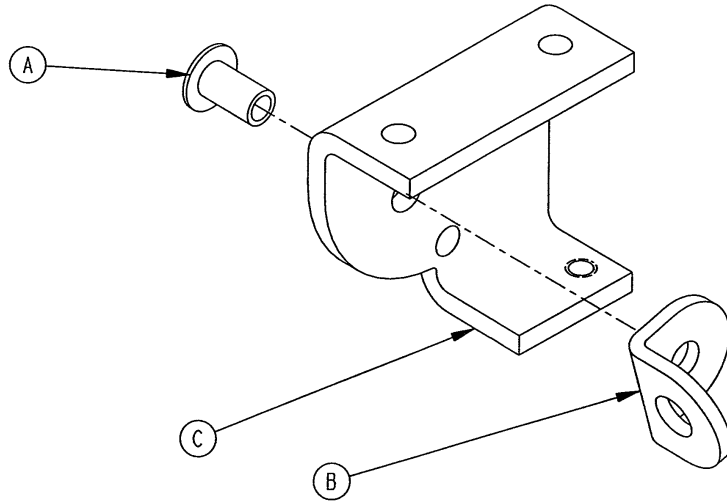
A	0004-182-000	2
B	0004-183-000	2
C	0011-179-000	2
D	0014-021-000	8
E	0015-059-000	2
F	0016-116-000	2
H	0016-117-000	2
J	0023-100-000	2
K	0721-601-042	1
L	1010-031-078	2
M	1211-031-031	2

0721-231-120

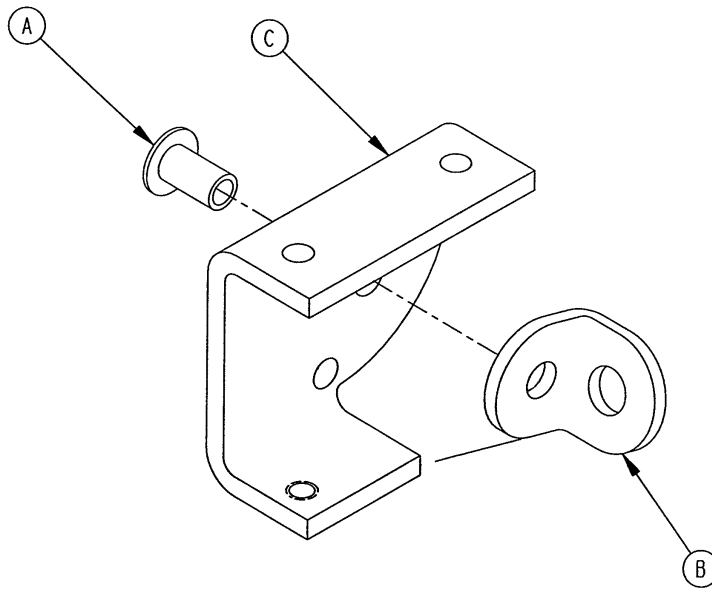


A	0001-096-000	6
B	0004-161-000	2
C	0007-071-000	4
D	0015-037-000	2
E	0015-050-000	2
F	0016-118-000	12
H	0021-125-000	2
J	0021-126-000	2
K	0721-601-035	1
L	0721-231-013	1
M	0721-231-118	1
N	1001-001-036	2
P	1210-031-106	1
R	1210-031-107	1
S	0025-142-000	9

1210-031-106 & 1210-031-107

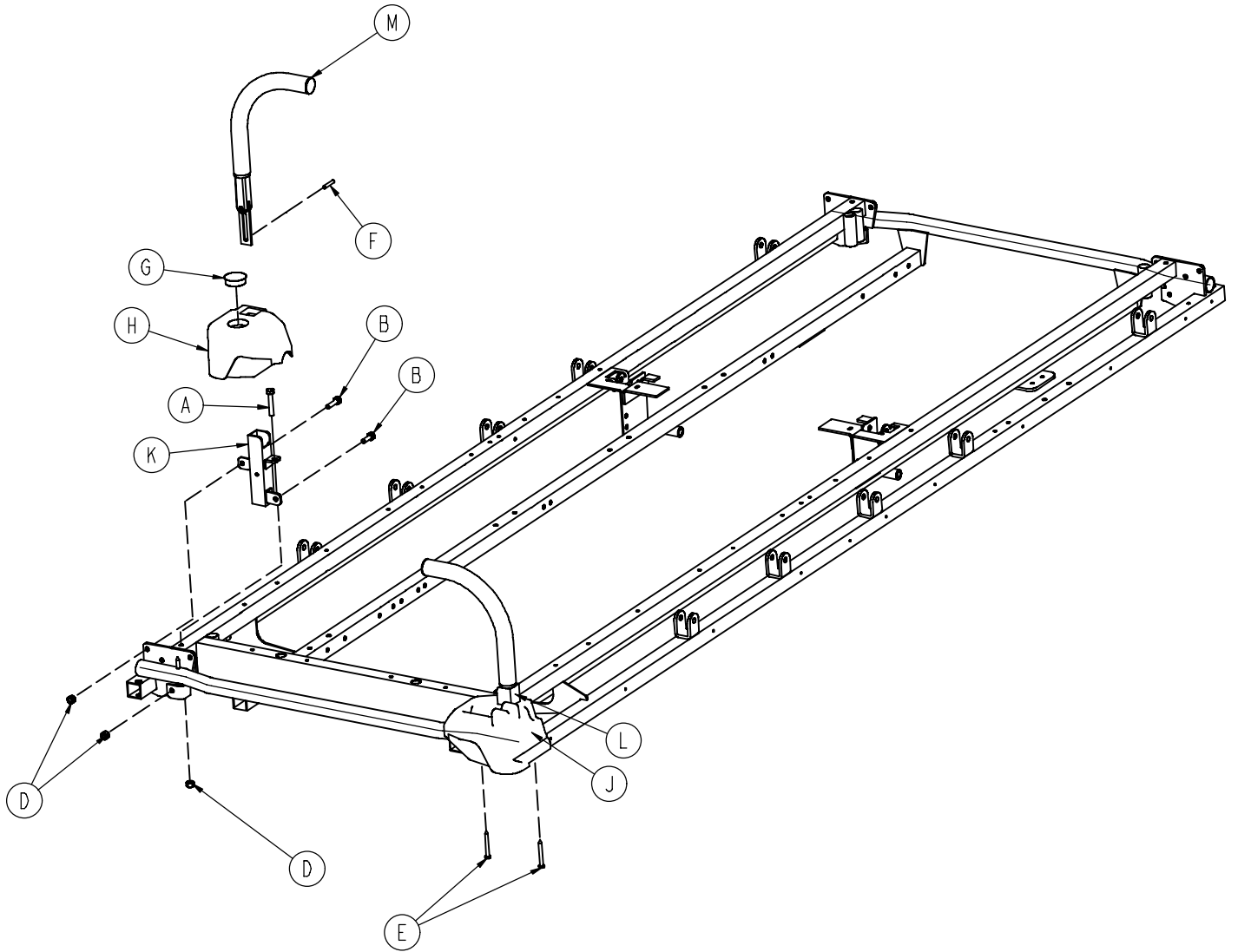


A	0025-144-000	1
B	1210-031-103	1
C	1210-031-104	1



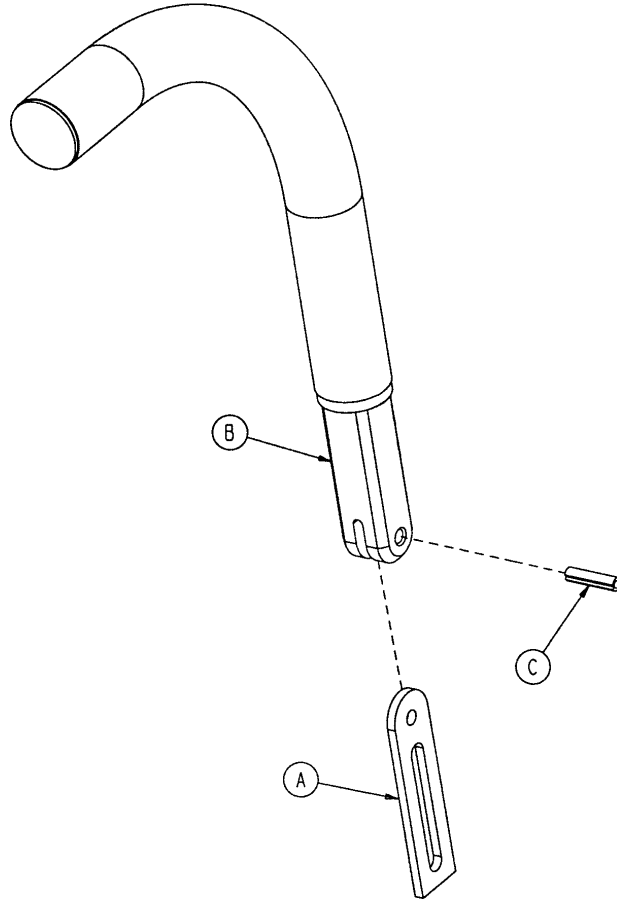
A	0025-144-000	1
B	1210-031-103	1
C	1210-031-105	1

0721-600-010



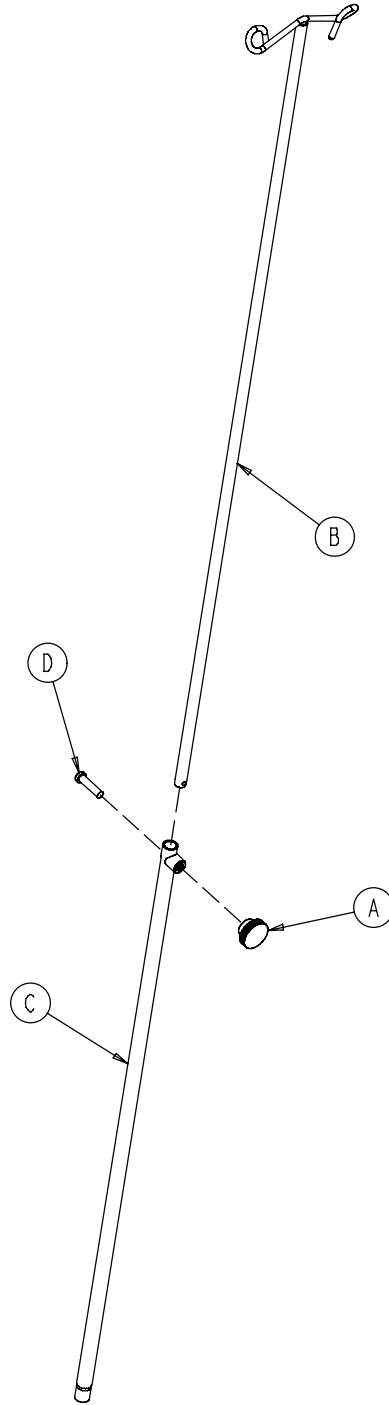
A	0003-355-000	2
B	0003-356-000	4
D	0016-118-000	6
E	0023-283-000	4
F	0026-114-000	2
G	0037-059-000	1
H	1010-201-236	1
J	1010-201-237	1
K	1010-254-004	1
K	1010-254-006	1
M	1211-351-010	2

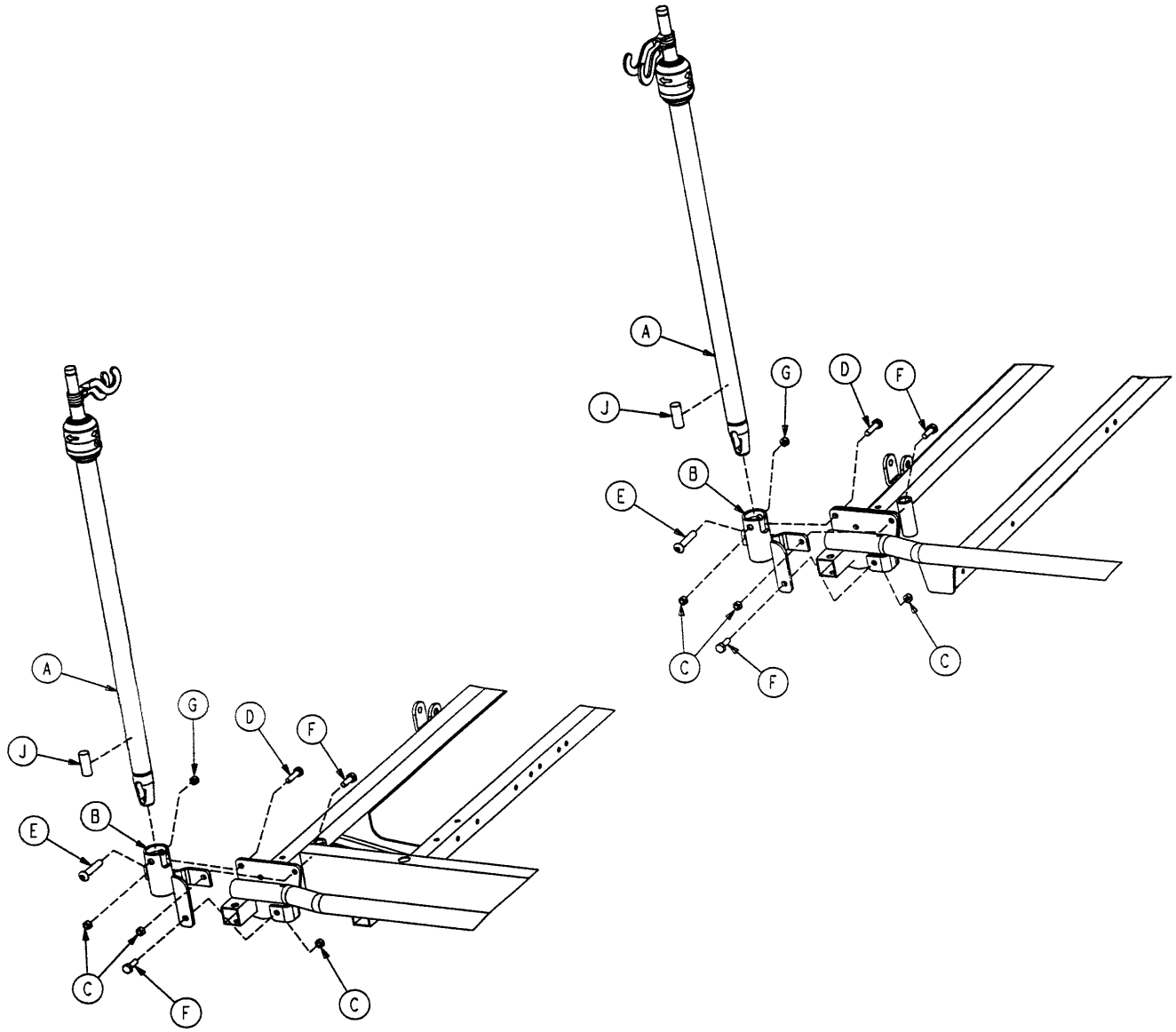
1211-351-010



A	0026-118-000	1
B	1010-354-024	1
C	1211-151-018	1

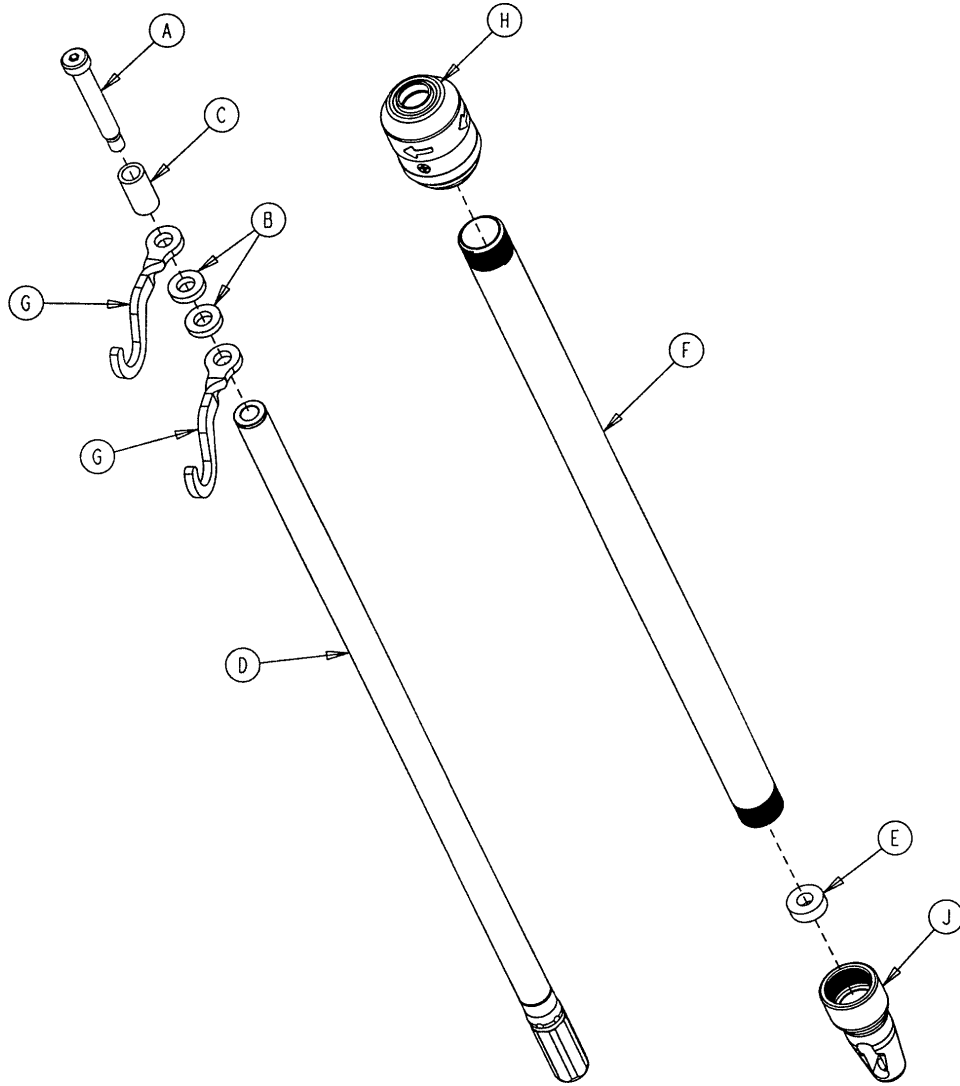
A	0024-023-000	1
B	0390-003-053	1
C	0393-003-043	1
D	0004-496-000	1





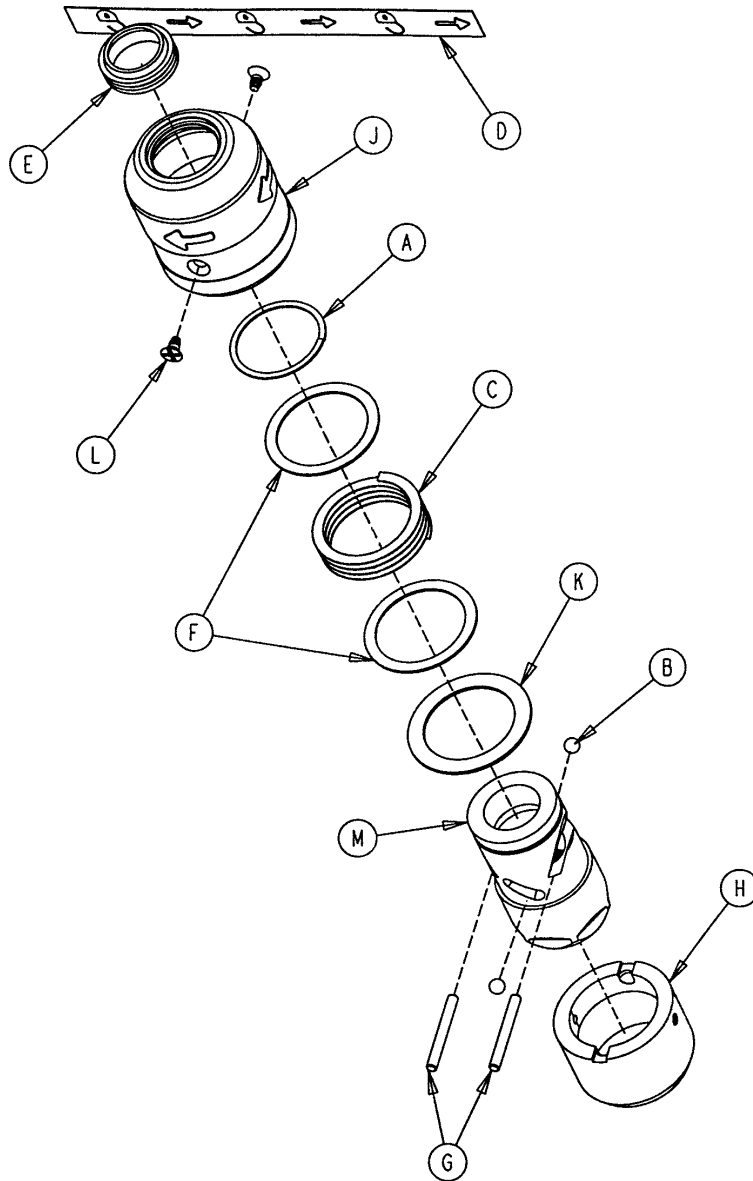
A	1211-210-010	1
B	1001-259-103	1
C	0016-118-000	3
D	0003-357-000	1
E	0004-452-000	1
F	0003-356-000	2
G	0016-116-000	1
J	1001-059-040	1

1211-210-010



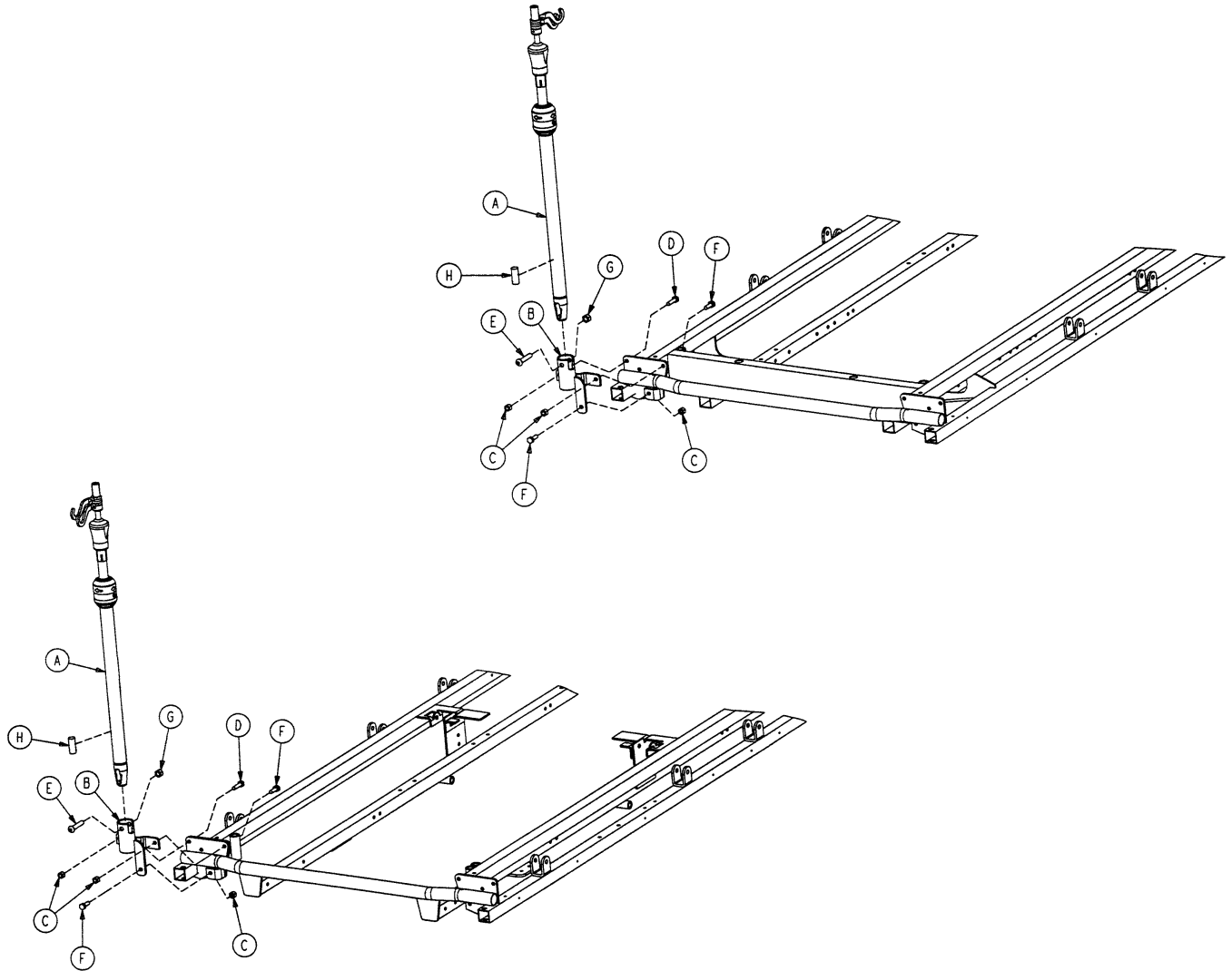
A	0008-031-000	1
B	0052-017-000	2
C	0926-400-162	1
D	1211-210-029	1
E	1001-359-013	1
F	1001-159-028	1
G	1010-059-016	2
H	1211-110-026	1
J	1001-359-112	1

1211-210-026



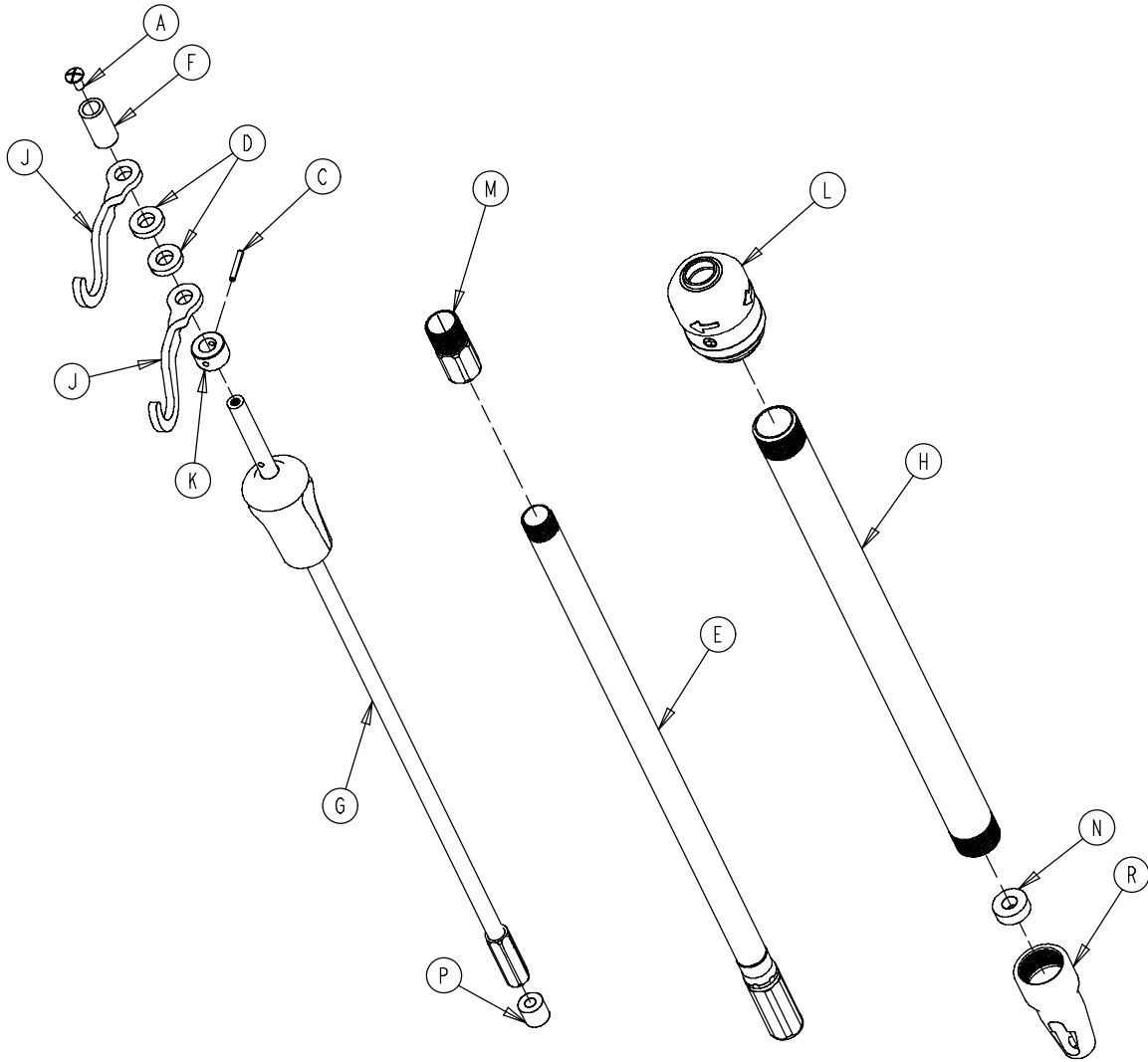
A	0028-167-000	1
B	0031-004-000	2
C	0038-392-000	1
D	1211-091-034	1
E	1211-110-018	1
F	1211-110-020	2
G	1211-110-021	2
H	1211-110-022	1
J	1211-110-024	1
K	1211-110-035	1
L	1211-110-036	2
M	1211-210-023	1

0721-061-000 & 0721-062-000



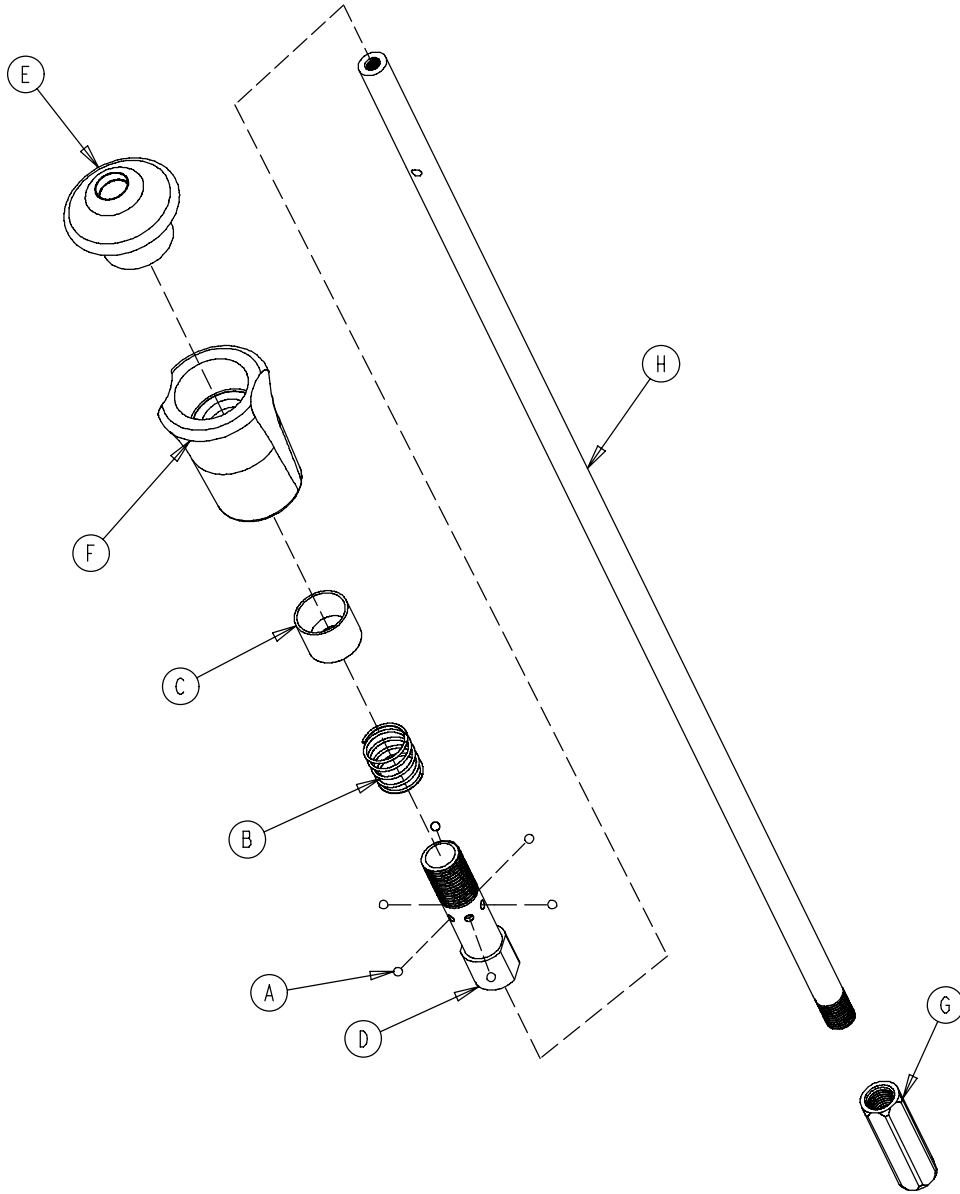
A	1211-211-010	1
B	1001-259-013	1
C	0016-118-000	3
D	0003-357-000	1
E	0004-452-000	1
F	0003-356-000	2
G	0016-116-000	1
H	1001-059-040	1

1211-211-010



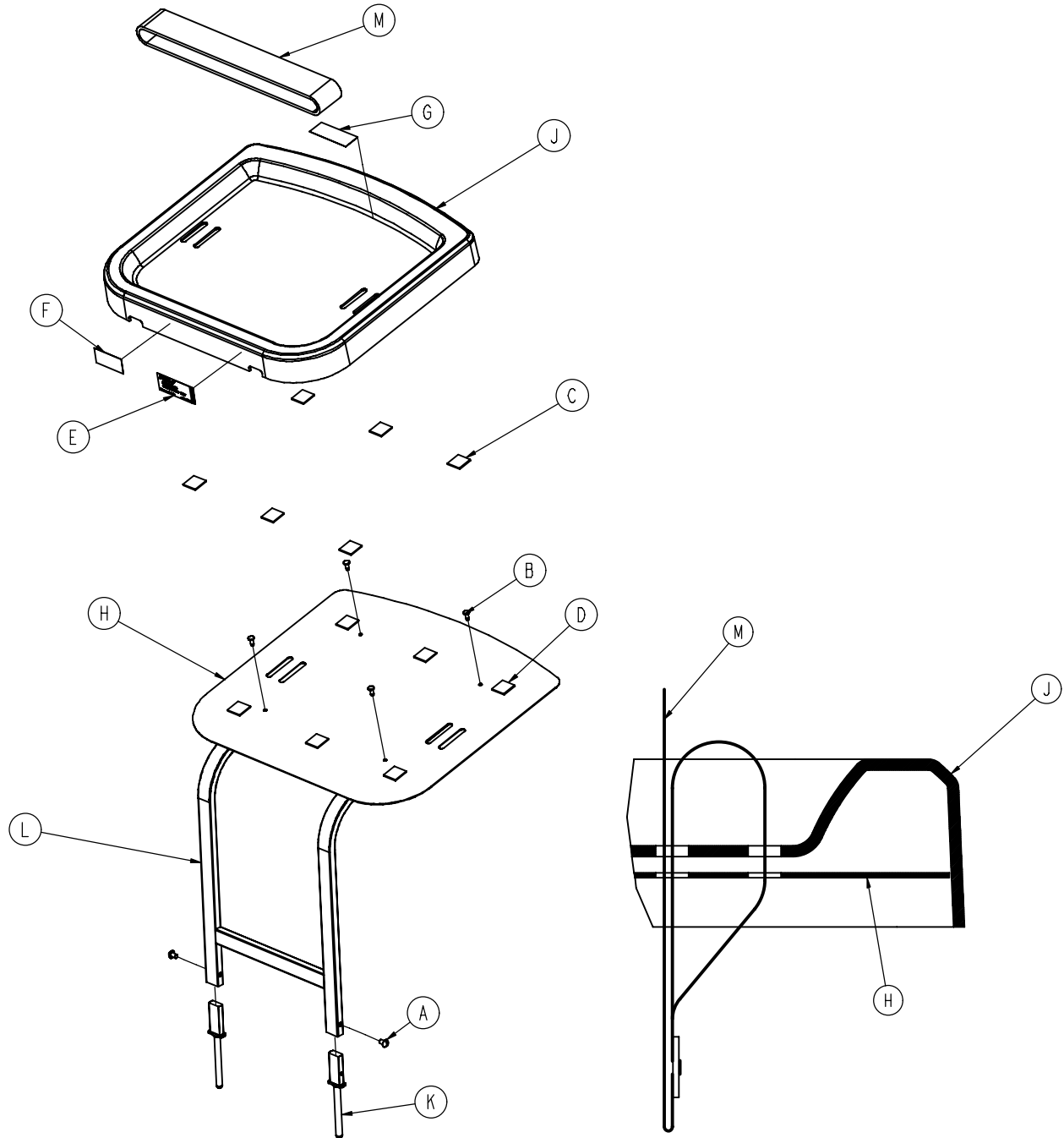
A	0007-004-000	1
C	0026-076-000	1
D	0052-017-000	2
E	1211-210-031	1
F	0926-400-162	1
G	1211-110-032	1
H	1001-161-023	1
J	1010-059-016	2
K	1010-061-014	1
L	1211-210-026	1
M	1211-110-016	1
N	1001-359-013	1
P	1001-259-014	1
R	1001-359-112	1

1211-110-032



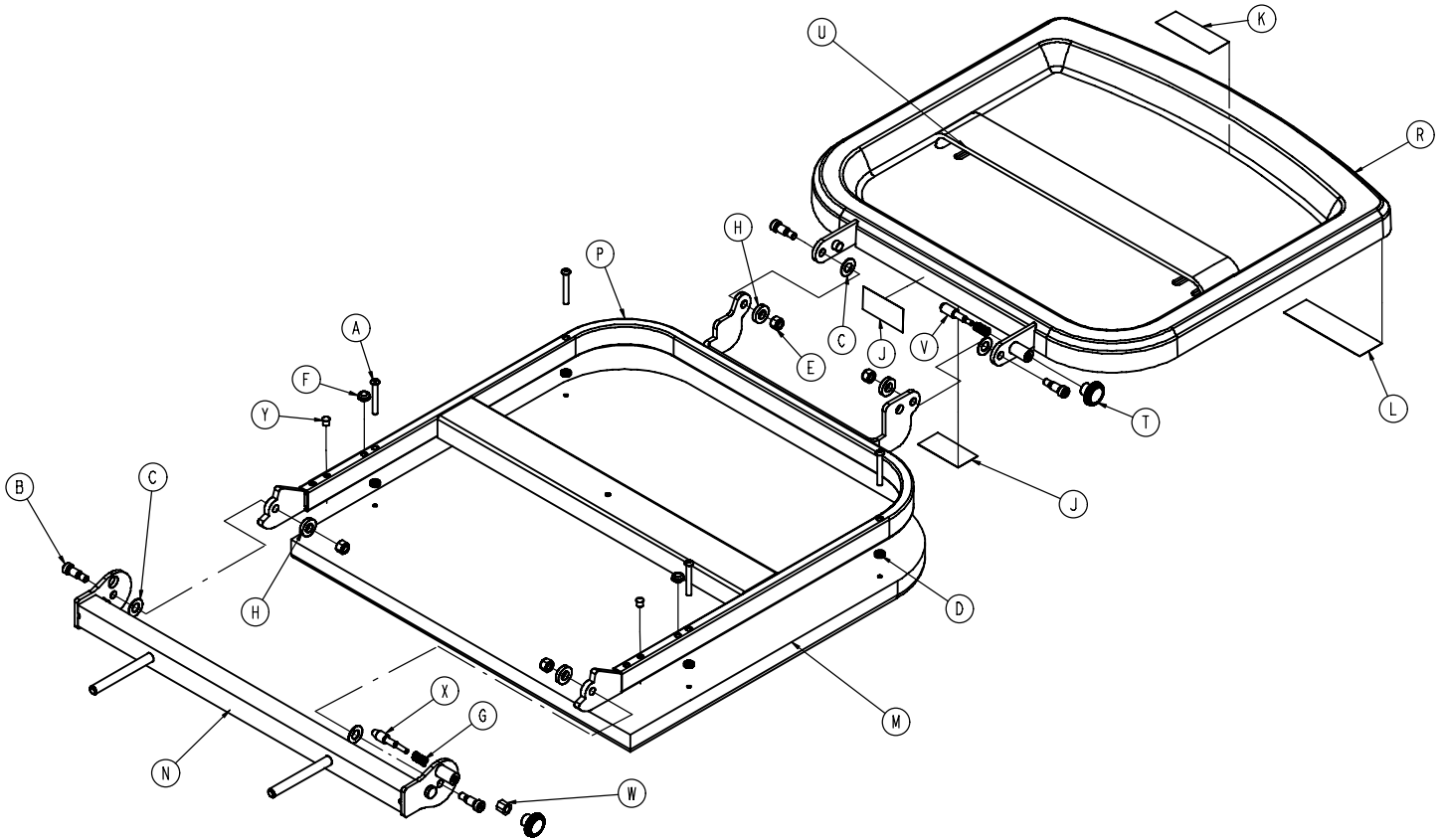
A	0031-021-000	6
B	0038-303-000	1
C	1010-061-013	1
D	1010-061-016	1
E	1010-061-017	1
F	1010-061-018	1
G	1211-110-117	1
H	1211-110-033	1

0785-045-200



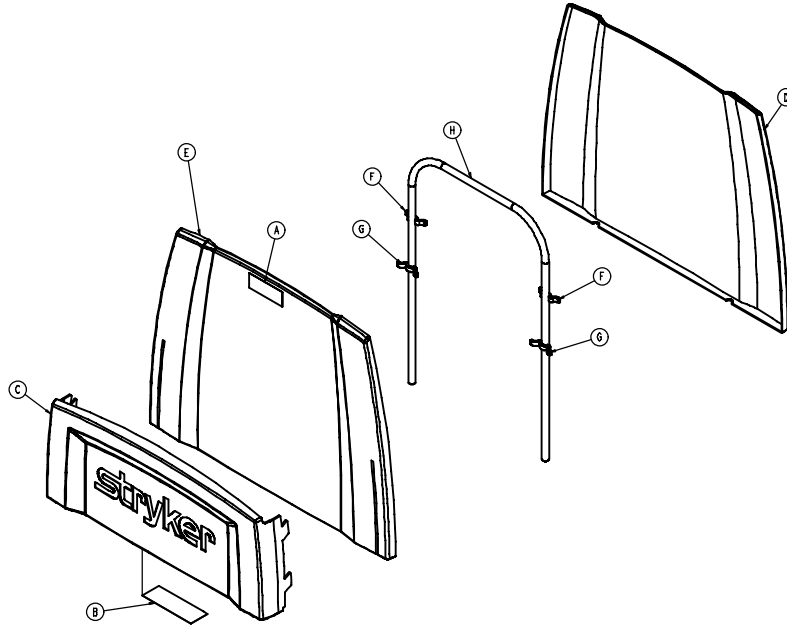
A	0002-0044-000	2	G	0785-045-403	1
B	0025-055-000	4	H	0785-045-204	1
C	0029-008-000	6	J	0785-045-207	1
D	0029-010-000	6	K	0785-045-208	2
E	0785-045-201	1	L	0785-045-210	1
F	0785-045-402	1	M	1010-050-021	1

0785-045-400



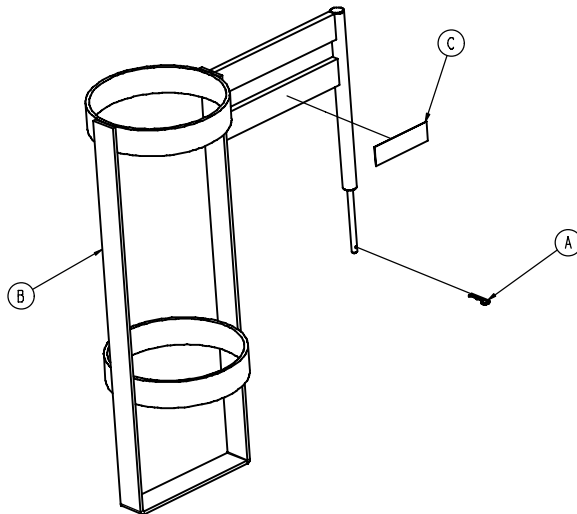
A	0004-215-000	4	M	0785-045-405	1
B	0008-049-000	4	N	0785-045-410	1
C	0014-020-000	4	P	0785-045-420	1
D	0014-120-000	4	R	0785-045-430	1
E	0016-028-000	4	T	0785-045-450	2
F	0037-052-000	2	U	1010-050-021	1
G	0038-133-000	2	V	1010-050-242	1
H	0052-017-000	4	W	1010-050-250	1
J	0785-045-402	2	X	1010-050-248	1
K	0785-045-403	1	Y	0721-031-065	2
L	0785-045-401	1			

0785-045-500



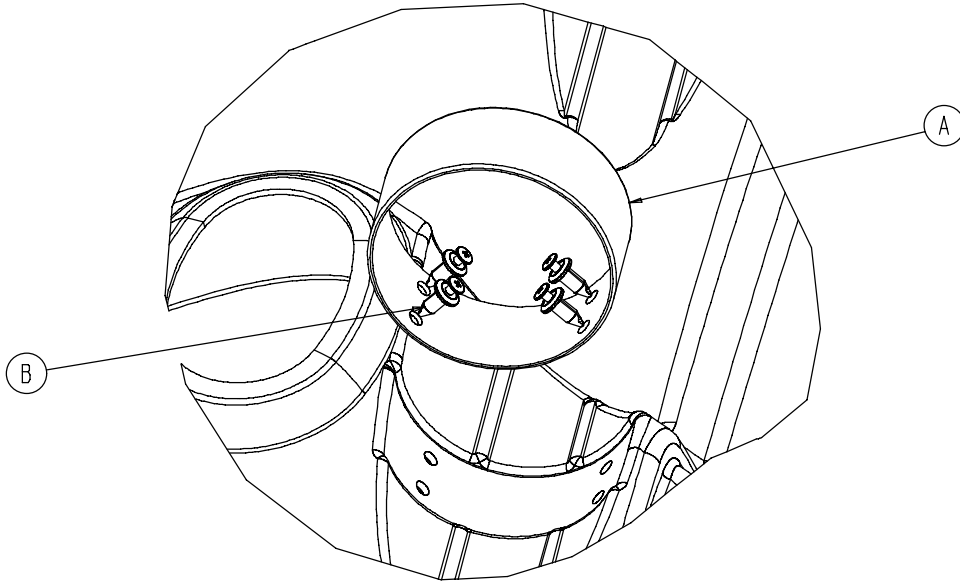
A	0785-045-402	1	E	0785-045-513	1
B	0785-045-501	1	F	0785-045-514	2
C	0785-045-511	1	G	0785-045-515	2
D	0785-045-512	1	H	0946-029-010	1

1020-130-000



A	0027-030-000	1
B	1020-030-111	1
C	1020-030-017	1

1040-710-095



A
B

1040-010-091
1040-010-092

1
4

European Representative

Stryker EMEA RA/QA Director
Stryker France
ZAC Satolas Green Pusignan
Av. De Satolas Green
69881 MEYZIEU Cedex
France

stryker[®]

3800 E. Centre Ave., Portage, MI 49002
(800) 327-0770
www.stryker.com



JH 2/07 0737-009-006 REV A