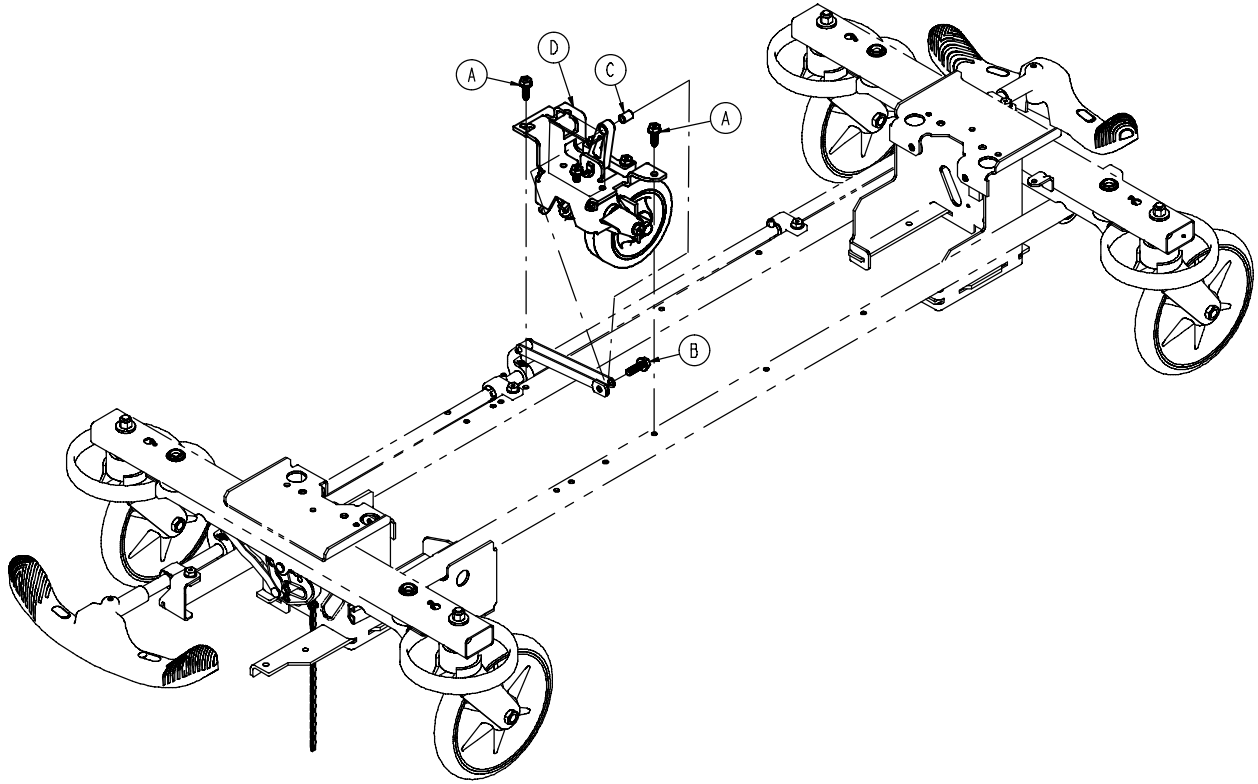


Parts Manual

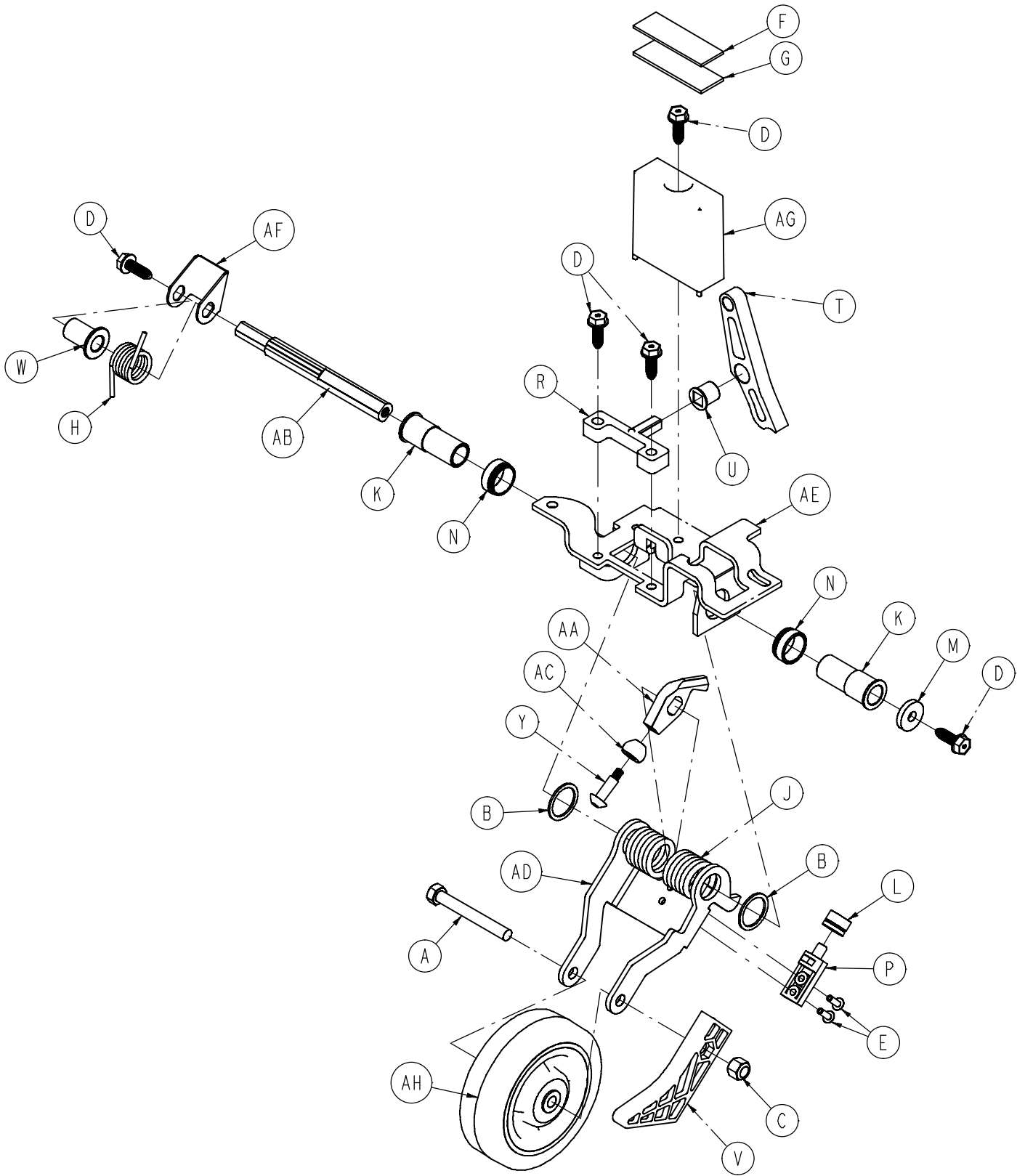
Medical

Trauma Stretcher
Model 1027



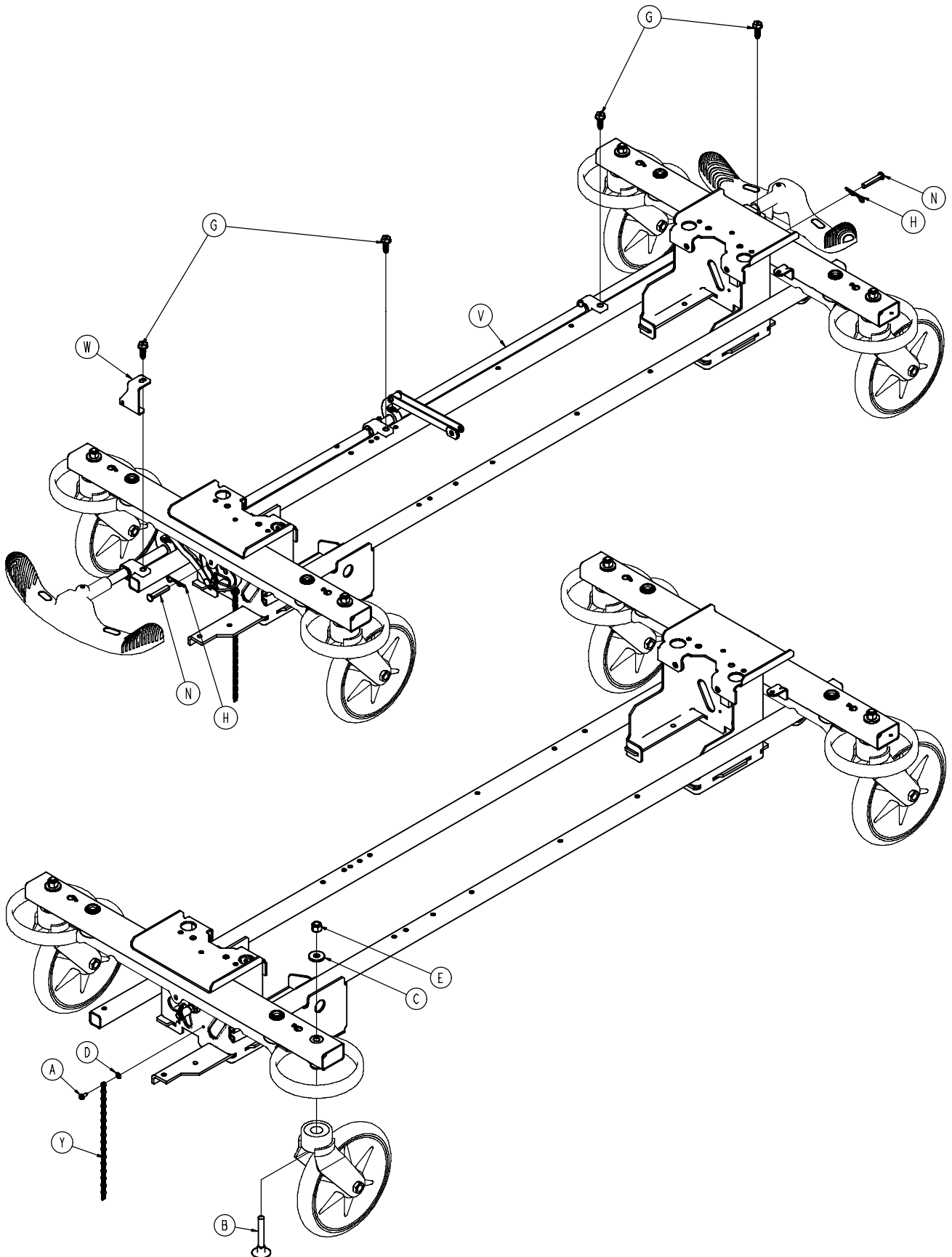


A	0023-288-000	2
B	0023-305-000	1
C	0753-006-148	1
D	0853-006-130	1

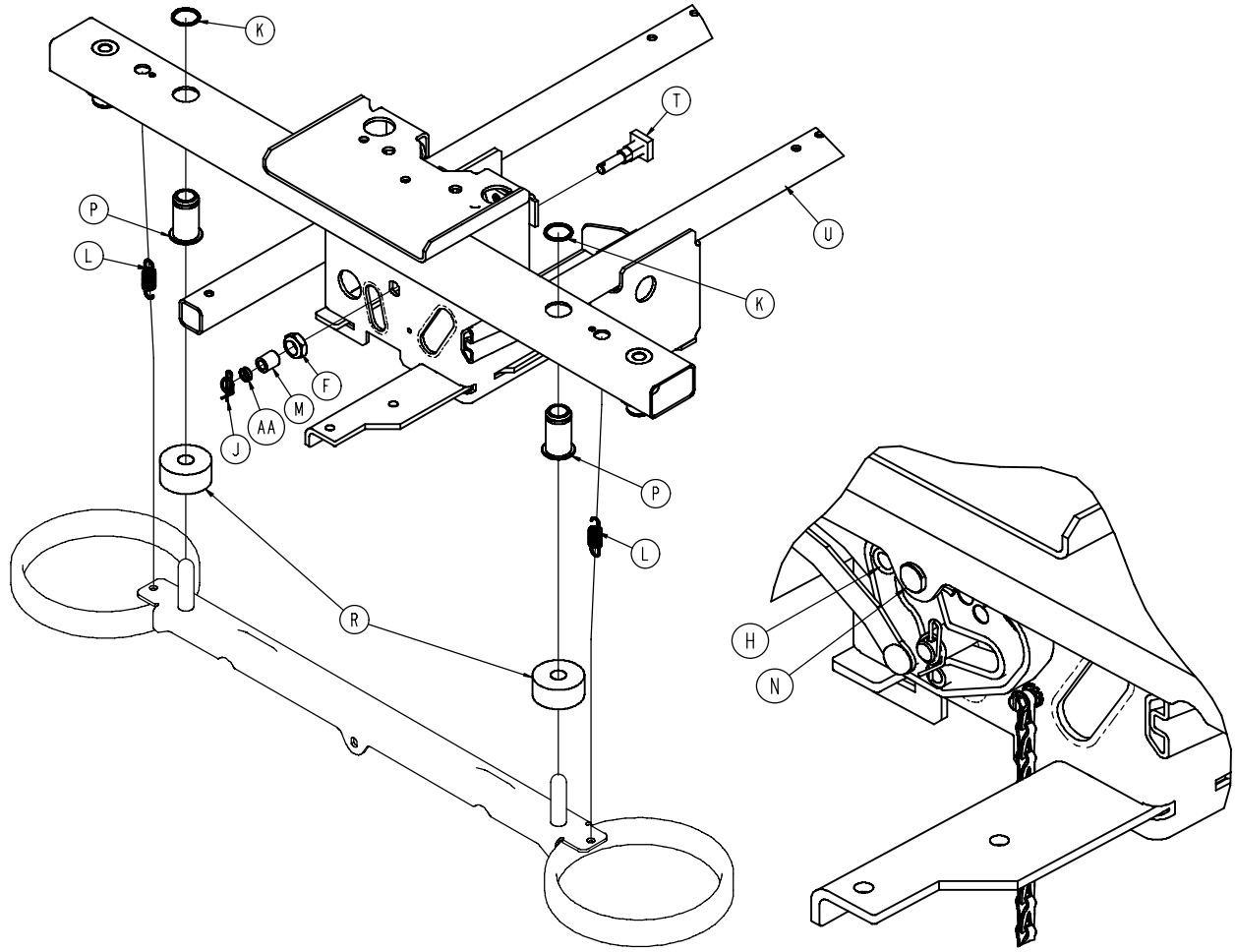


0853-006-130

A	0003-083-000	1
B	0011-360-000	2
C	0016-035-000	1
D	0023-288-000	5
E	0025-050-000	2
F	0029-007-000	1
G	0029-009-000	1
H	0753-006-074	1
J	0753-006-075	1
K	0753-006-097	2
L	0753-006-106	1
M	0753-006-108	1
N	0753-006-115	2
P	0753-006-120	1
R	0753-006-133	1
T	0753-006-142	1
U	0753-006-143	1
V	0753-006-149	1
W	0753-006-152	1
Y	0753-006-153	1
AA	0753-006-198	1
AB	0753-006-223	1
AC	0753-006-277	1
AD	0853-006-126	1
AE	0853-006-131	1
AF	0853-006-227	1
AG	0853-010-045	1
AH	1210-001-147	1

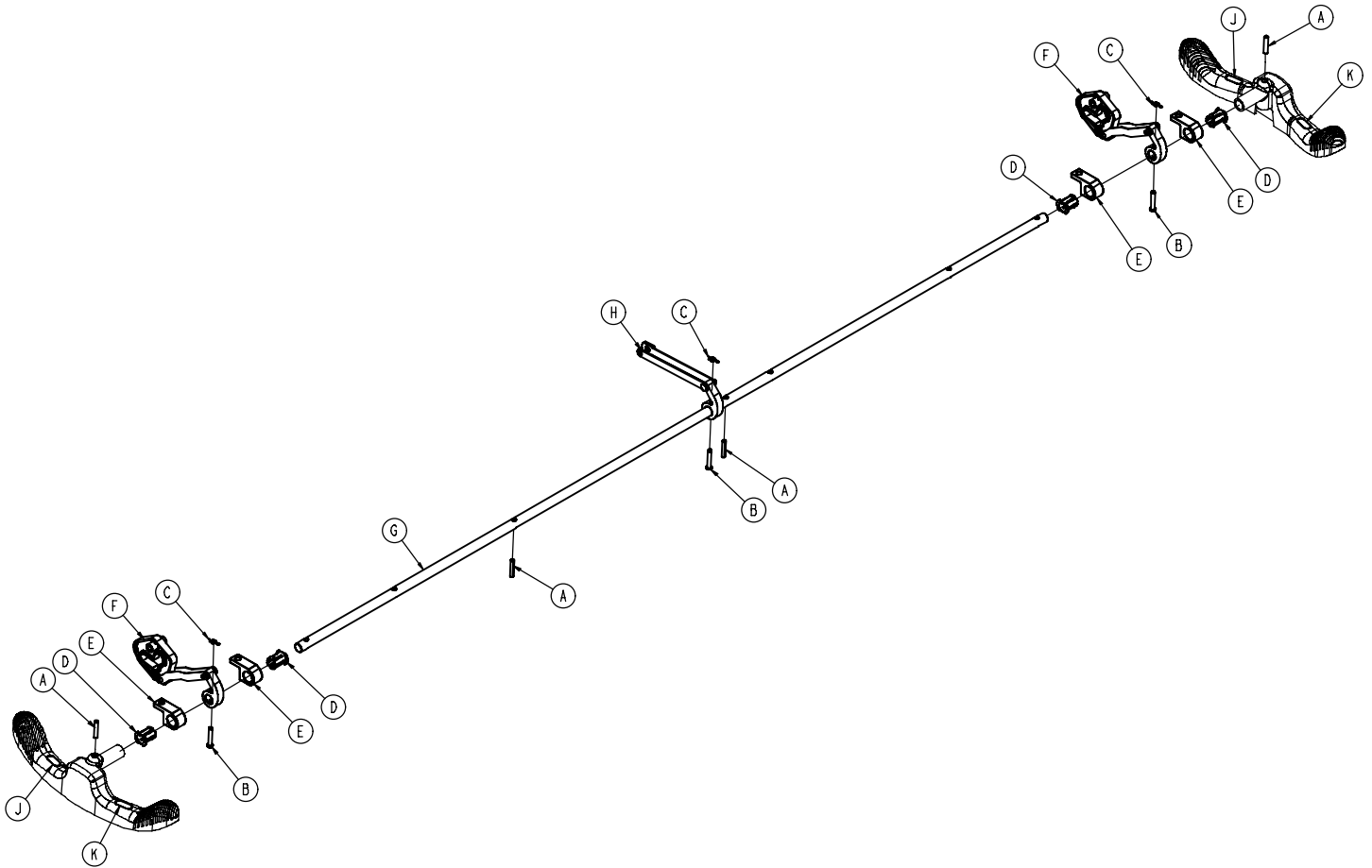


0853-003-205



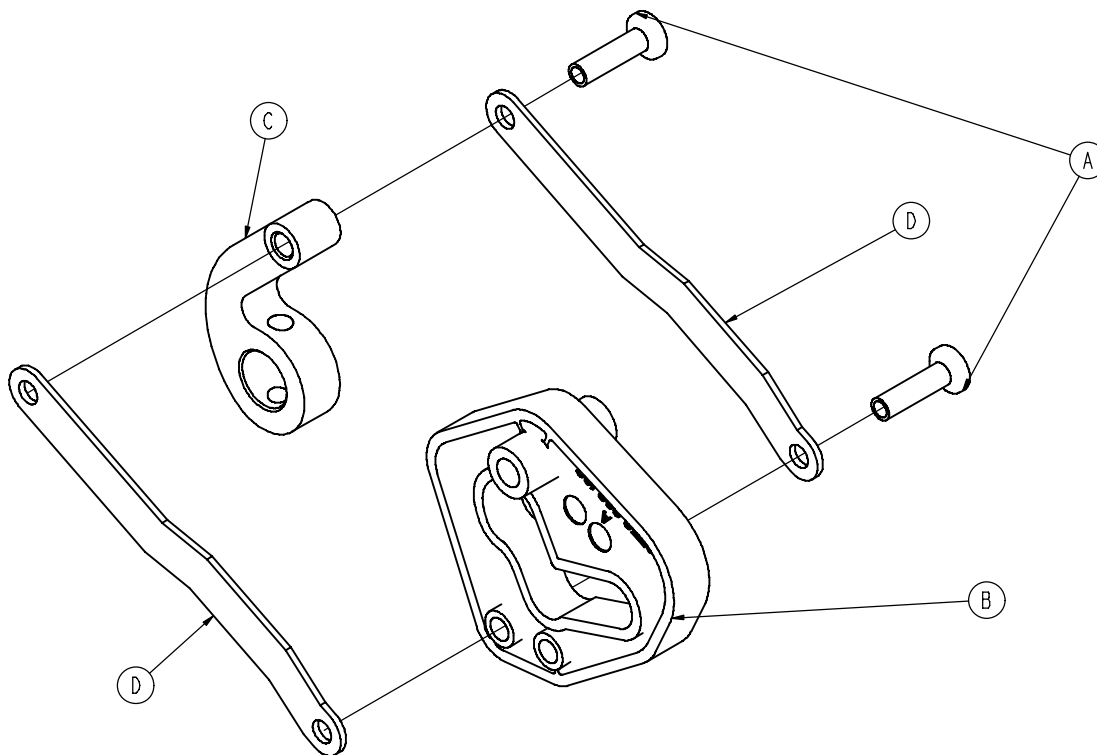
A	0003-364-000	1
B	0005-044-000	4
C	0011-262-000	4
D	0013-018-000	1
E	0016-035-000	4
F	0016-049-000	2
G	0023-288-000	4
H	0027-012-000	2
J	0027-022-000	2
K	0028-205-000	4
L	0038-439-000	4
M	0081-272-000	2
N	0753-003-066	2
P	0753-003-079	4
R	0753-003-121	4
T	0853-003-230	2
U	0853-001-001	1
V	0853-003-201	1
W	0853-005-087	1
Y	3001-200-052	1
AA	0753-003-131	2

0853-003-201



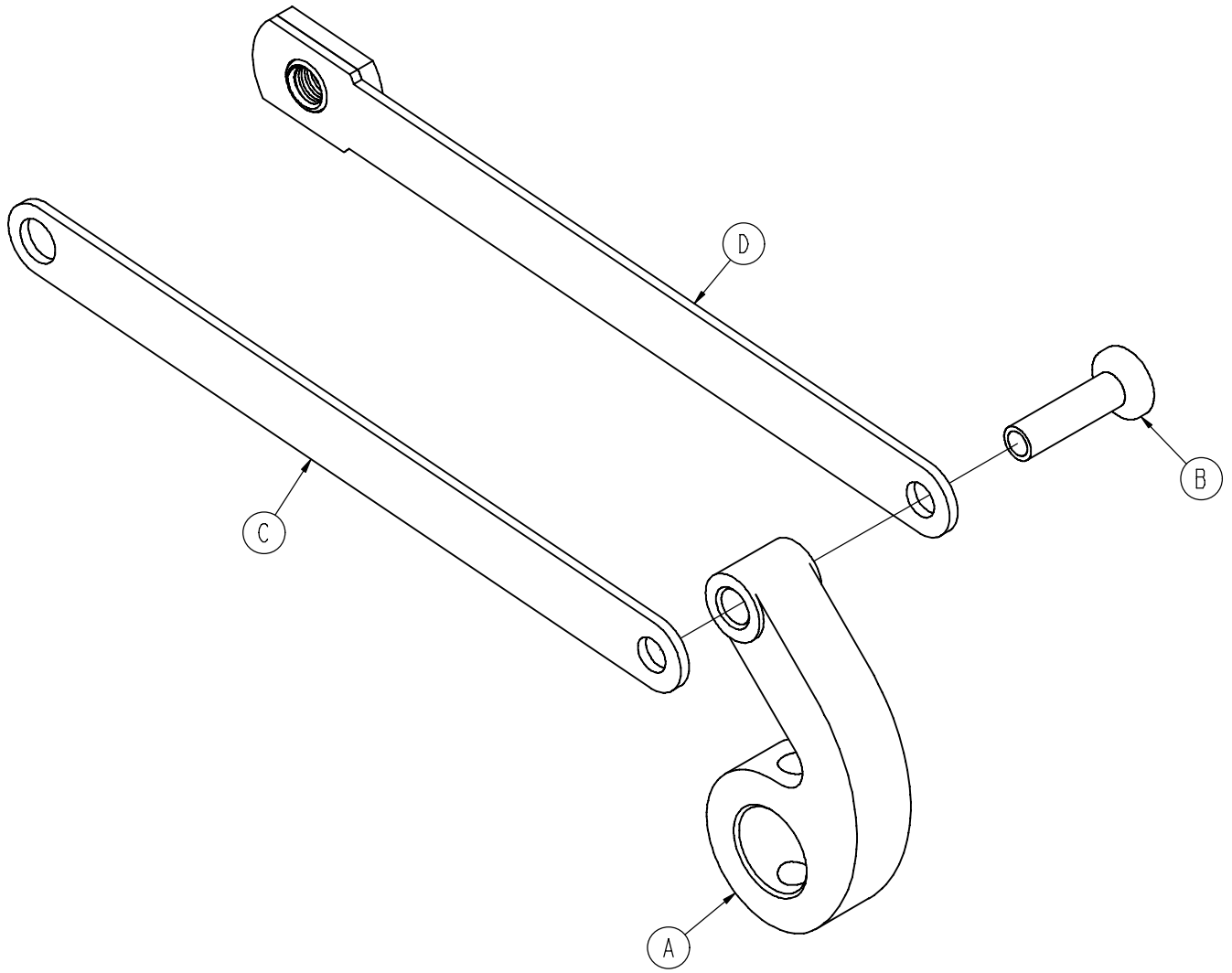
A	0026-014-000	4
B	0026-273-000	3
C	0027-020-000	3
D	0753-003-015	4
E	0853-003-004	4
F	0853-003-010	2
G	0853-003-014	1
H	0853-006-135	1
J	1210-201-335	2
K	1210-201-336	2

0853-003-010



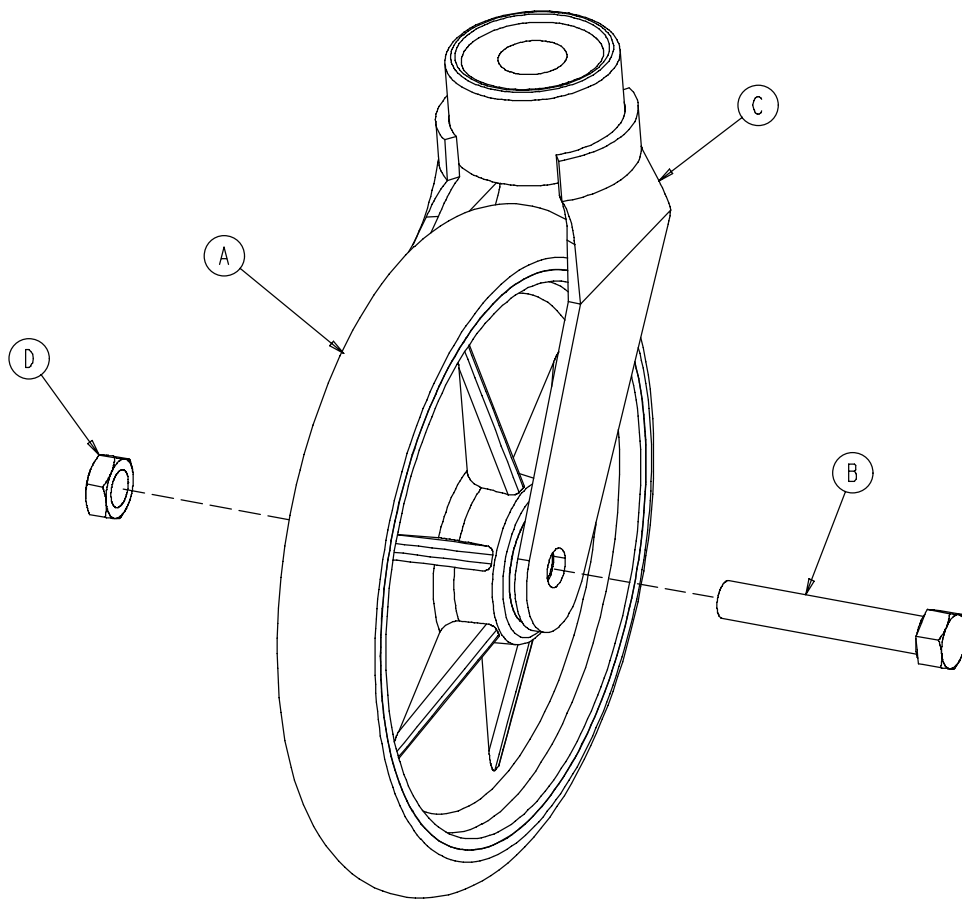
A	0753-003-098	2
B	0753-203-102	1
C	0853-003-011	1
D	0853-003-061	2

0853-006-135

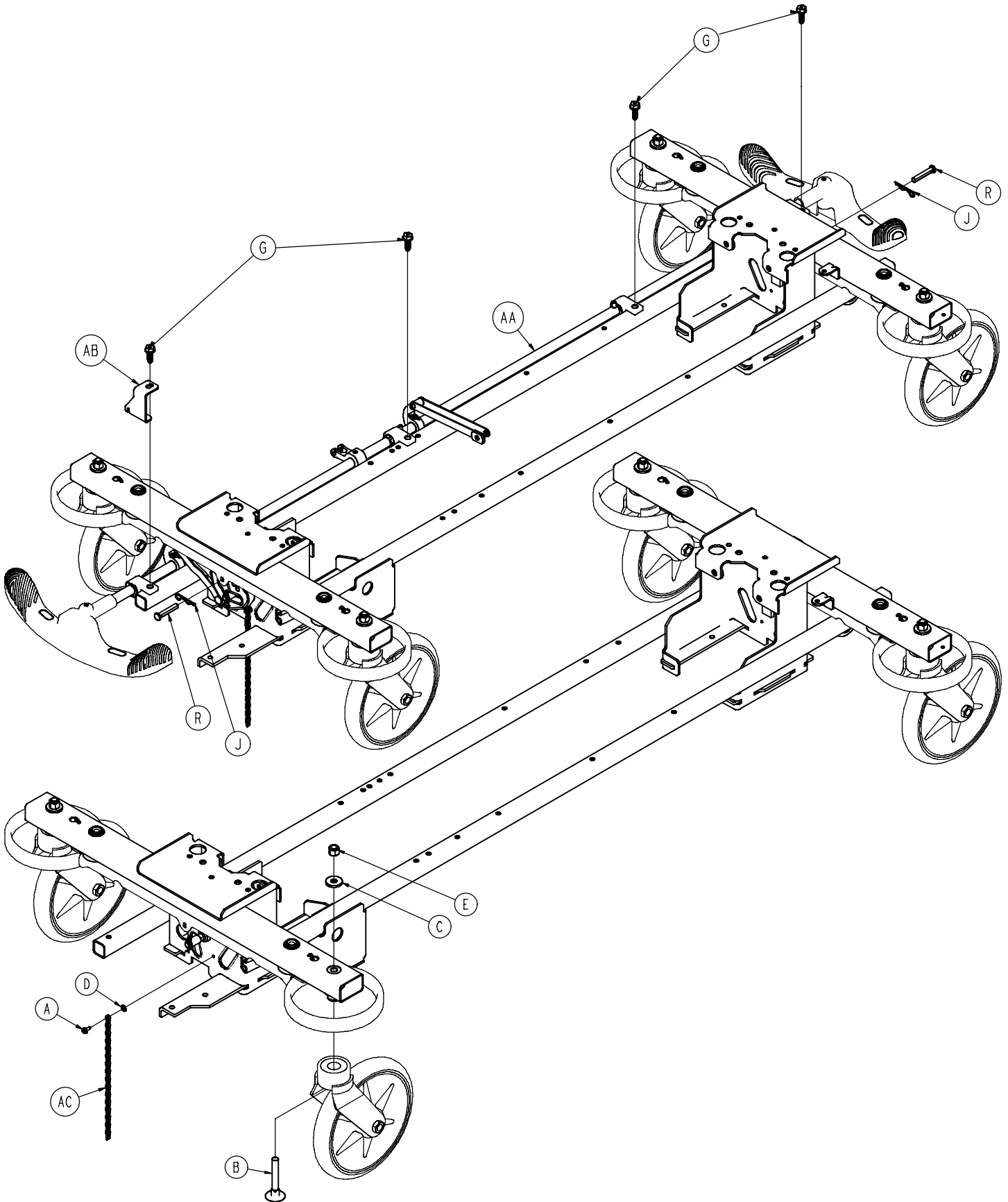


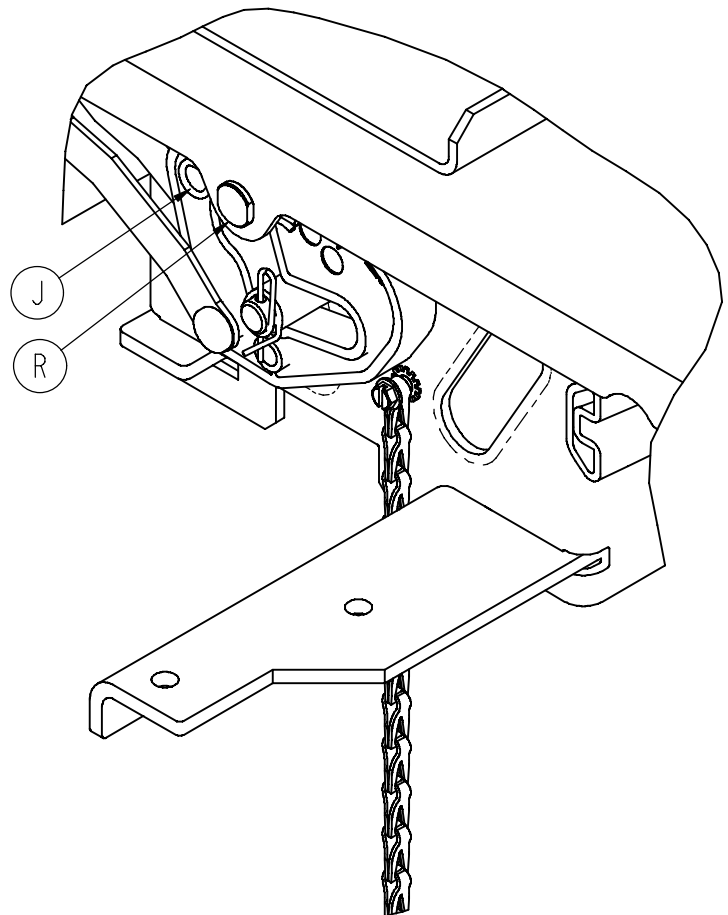
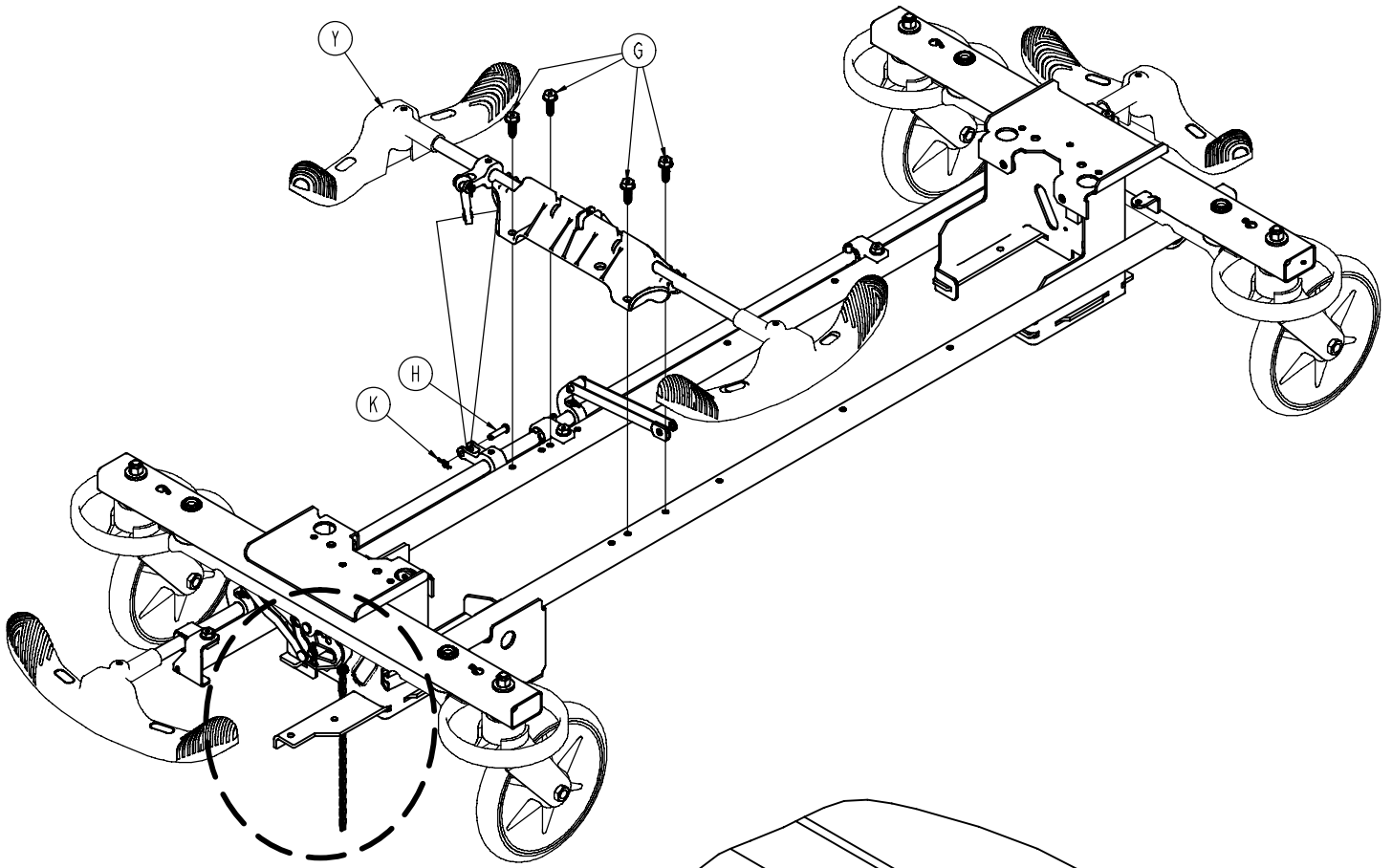
A	0753-003-098	1
B	0853-003-011	1
C	0853-006-022	1
D	0853-006-047	1

0753-010-020 (8")

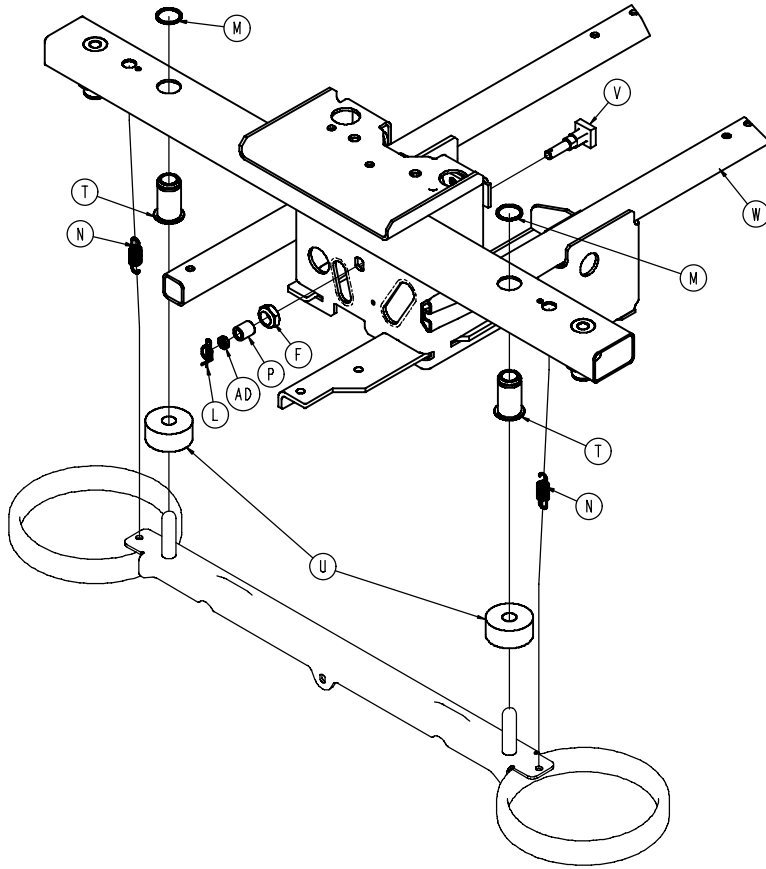


A	0715-002-025	1
B	0003-099-000	1
C	0753-010-021	1
D	0016-060-000	1



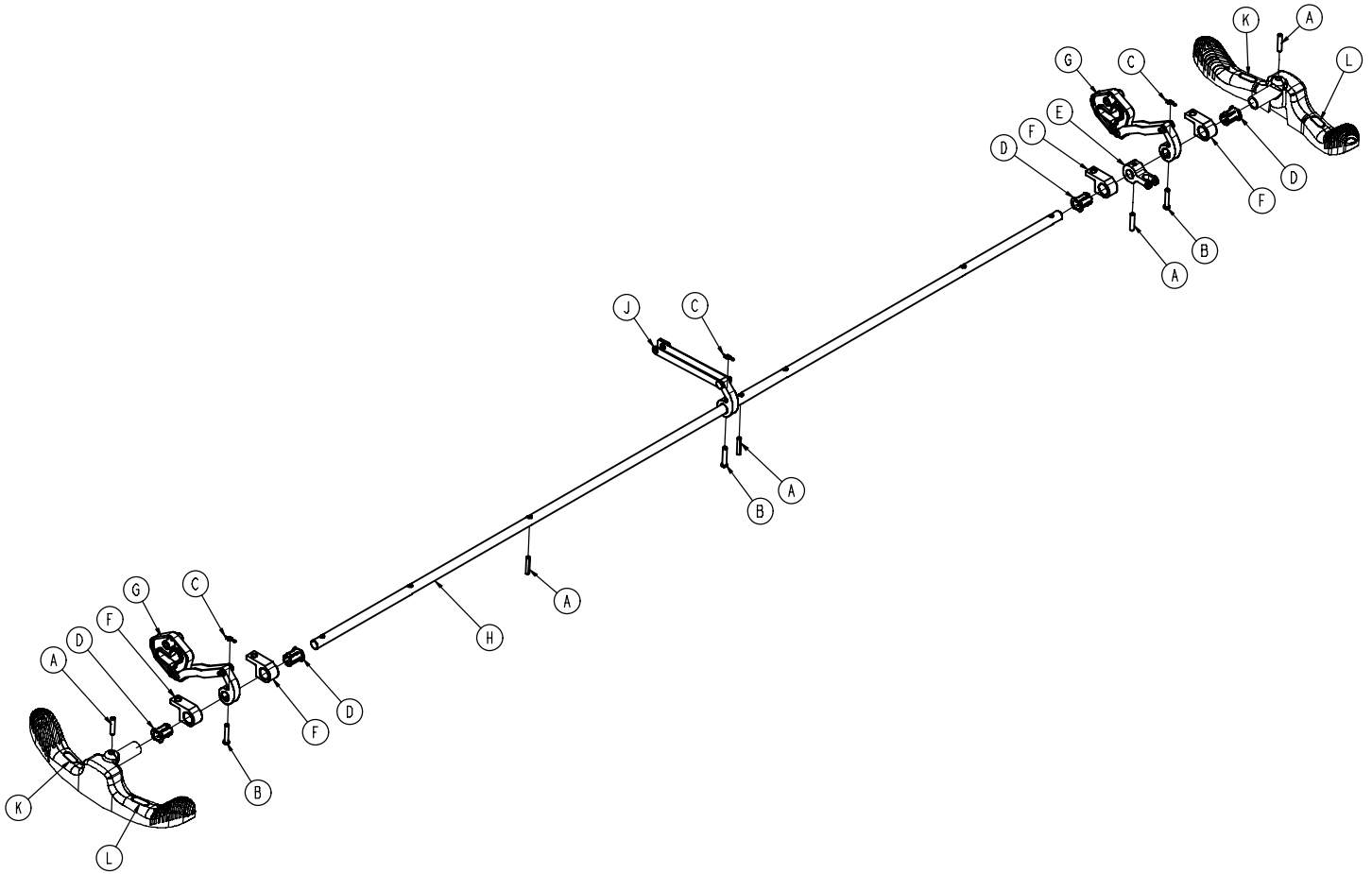


0853-003-220



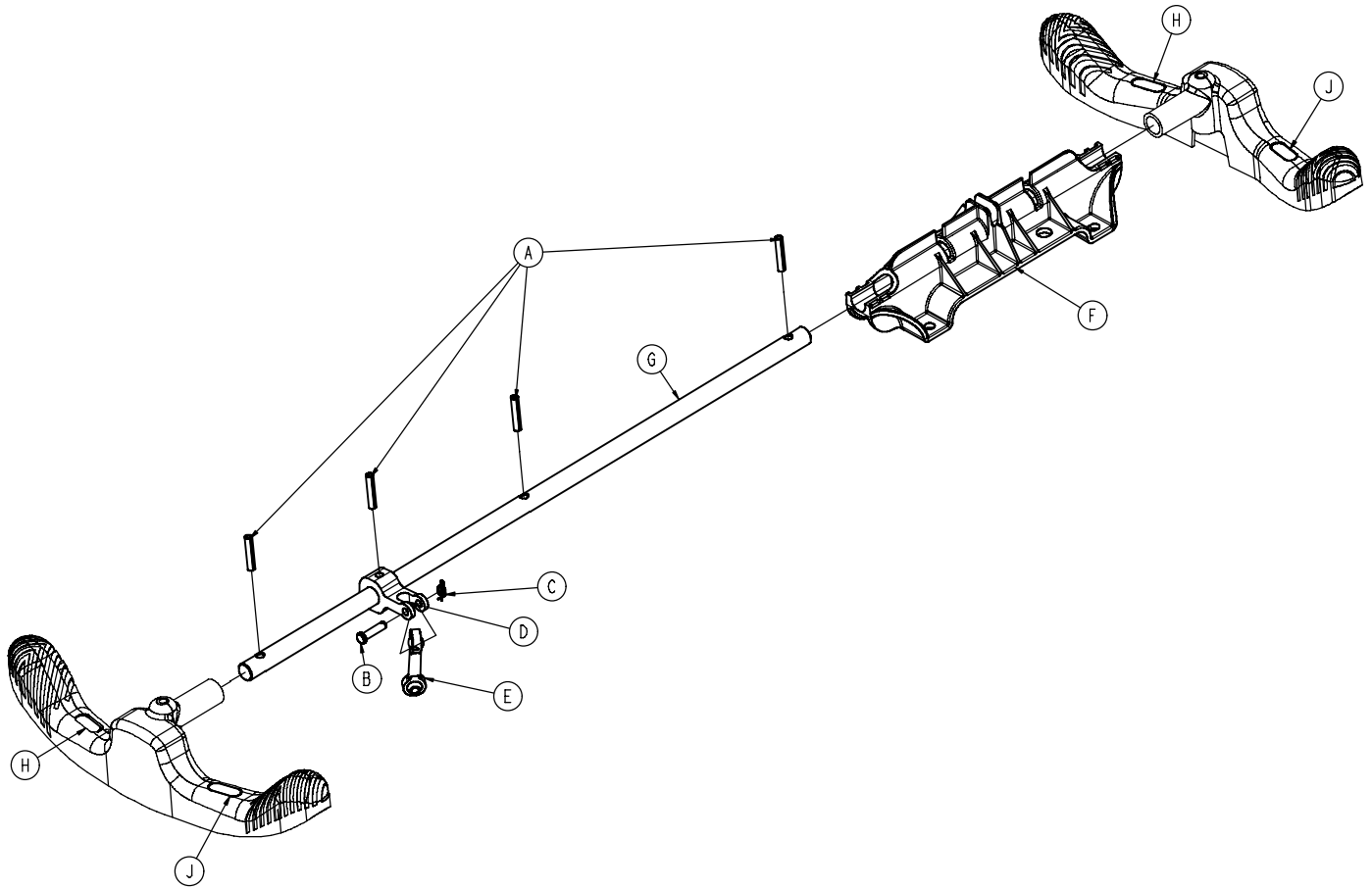
A	0003-364-000	1
B	0005-044-000	4
C	0011-262-000	4
D	0013-018-000	1
E	0016-035-000	4
F	0016-049-000	2
G	0023-233-000	8
H	0026-340-000	1
J	0027-012-000	2
K	0027-022-000	1
L	0027-022-000	2
M	0028-205-000	4
N	0038-439-000	4
P	0081-272-000	2
R	0753-003-066	2
T	0753-003-079	4
U	0753-003-121	4
V	0853-003-230	2
W	0853-001-001	1
Y	0853-003-210	1
AA	0853-003-225	1
AB	0853-005-087	1
AC	3001-200-052	1
AD	0753-003-131	2

0853-003-225



A	0026-014-000	5
B	0026-273-000	3
C	0027-020-000	3
D	0753-003-015	4
E	0753-003-112	1
F	0753-003-004	4
G	0853-003-010	2
H	0853-003-014	1
J	0853-006-135	1
K	1210-201-335	2
L	1210-201-336	2

0853-003-210



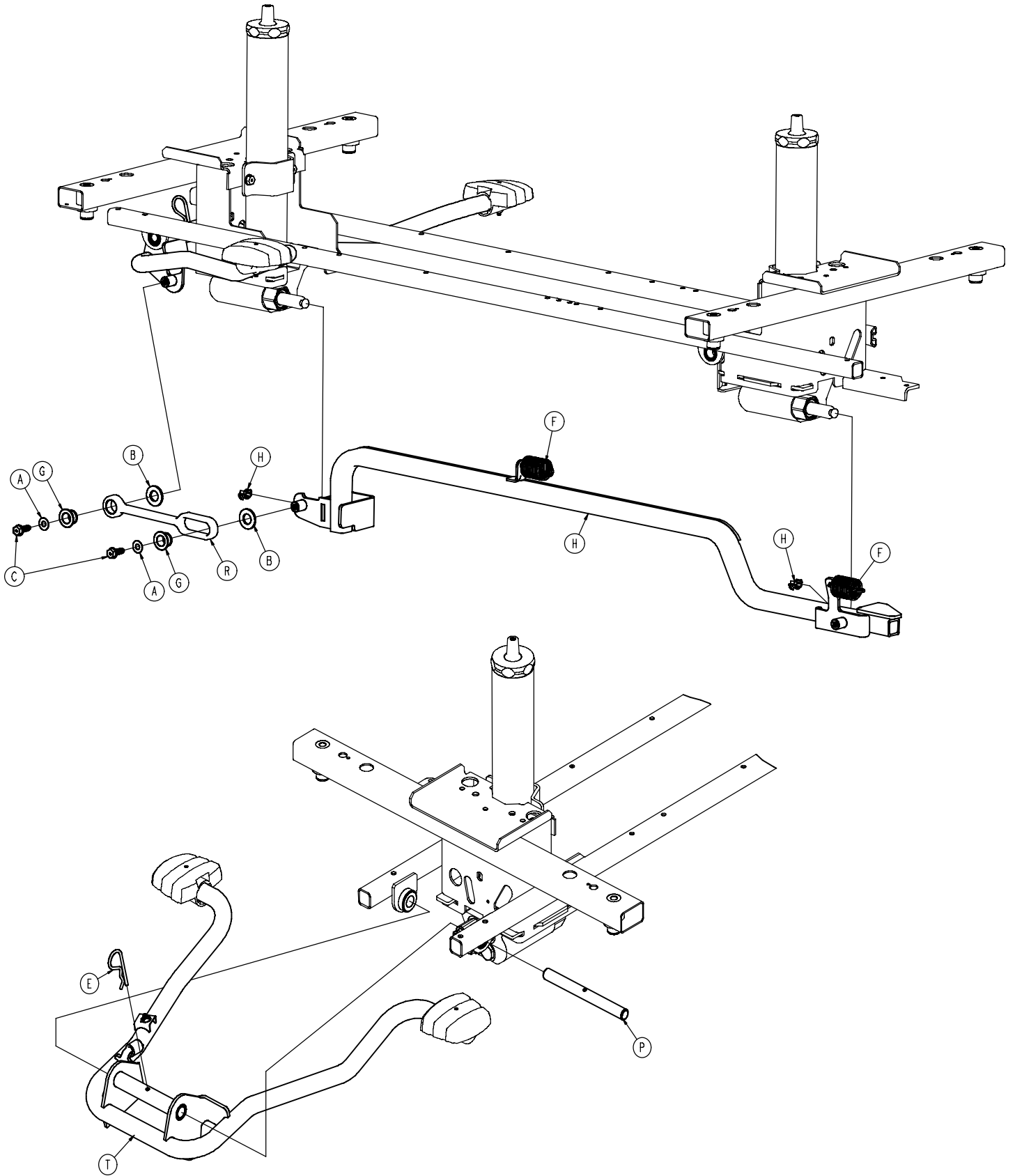
A	0026-014-000	4
B	0026-340-000	1
C	0027-020-000	1
D	0753-003-112	1
E	0753-003-117	1
F	0853-003-214	1
G	0853-003-319	1
H	1210-201-335	2
J	1210-201-336	2

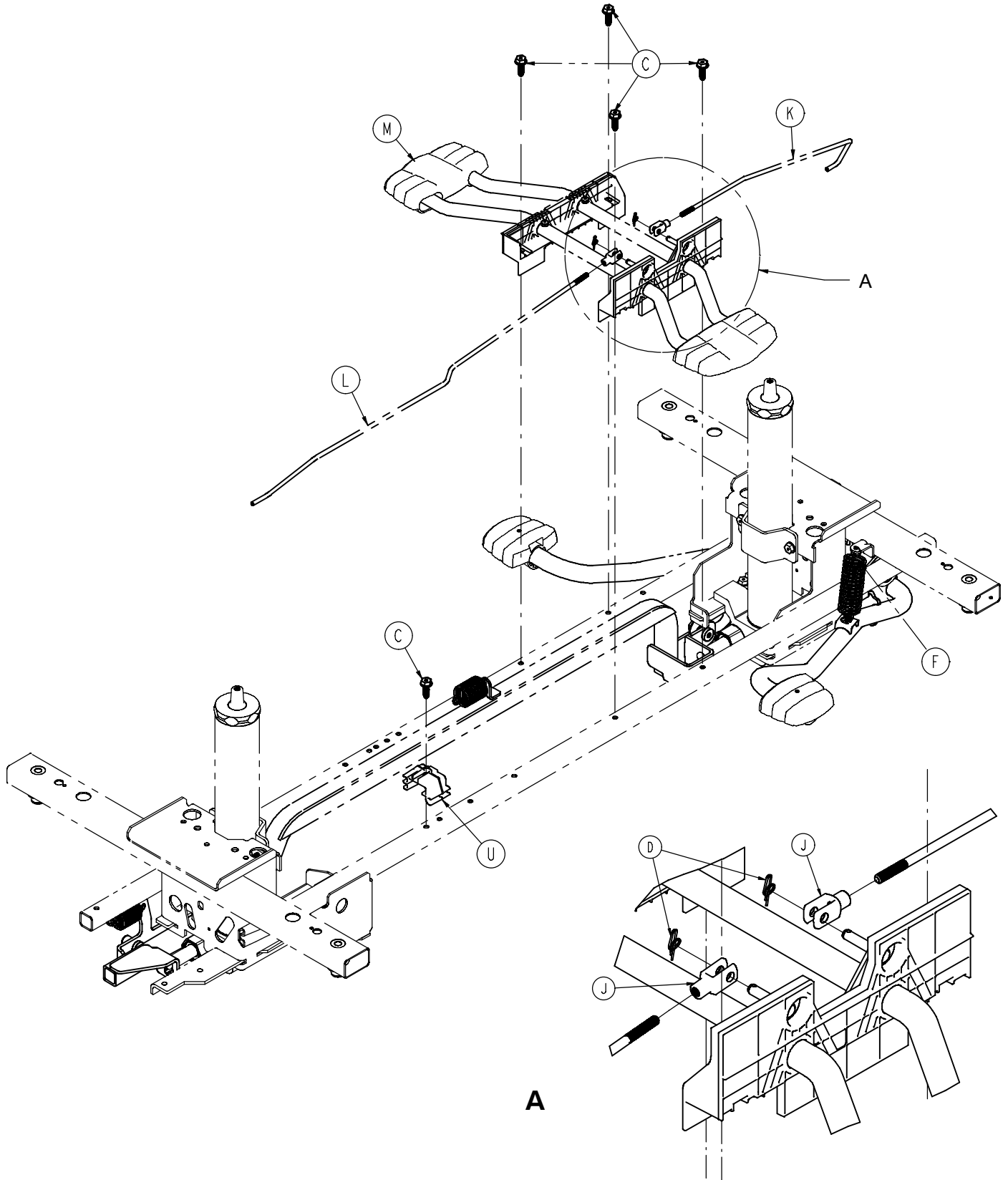
0853-003-620

Part Number	Quantity
0753-003-128	2
0753-010-020	4
0753-201-126	2
0853-005-154	2
1061-201-127	2

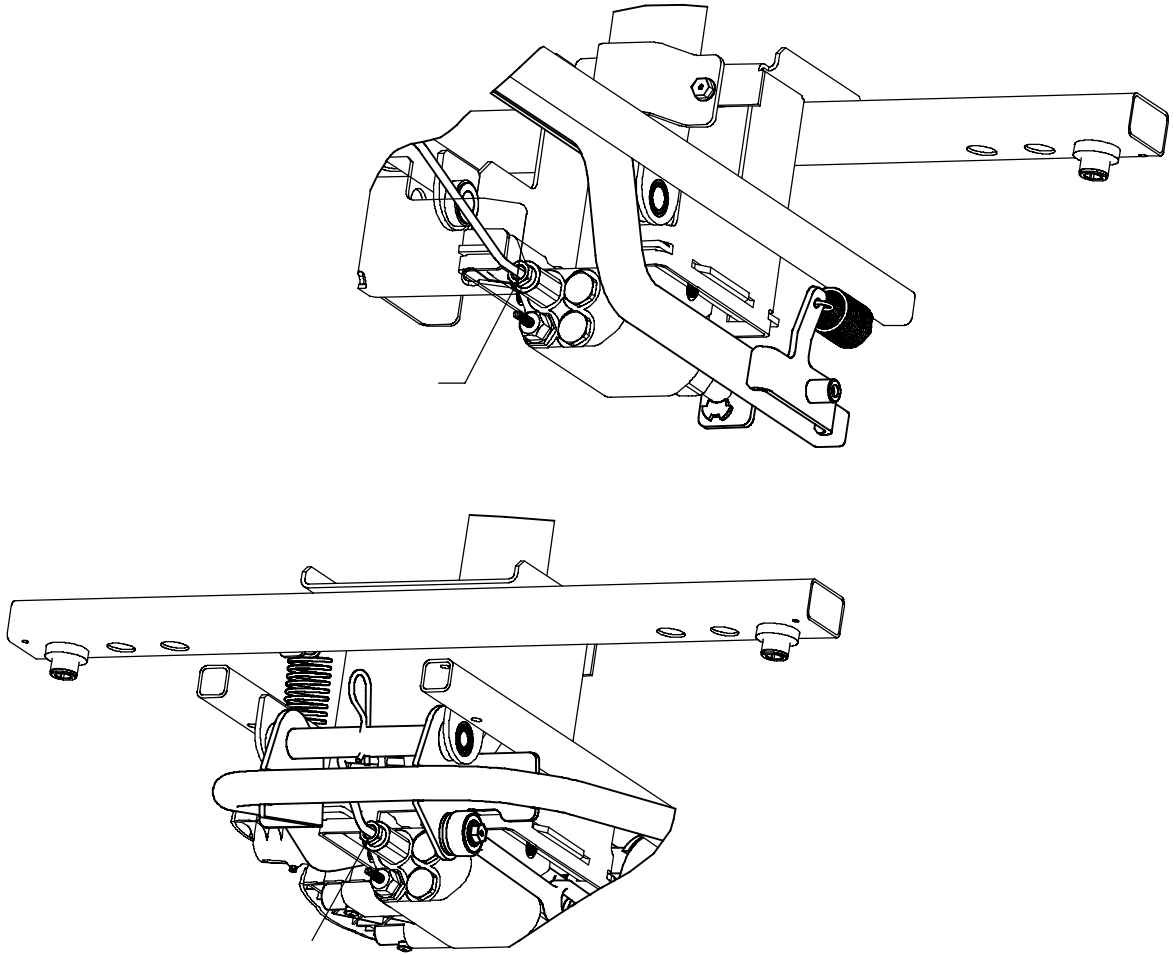
0853-003-630

Part Number	Quantity
0753-003-128	2
0753-010-020	4
0753-201-126	2
0853-005-154	2
1061-201-127	2





0853-005-525



A	0011-023-000	2
B	0014-071-000	2
C	0023-288-000	7
D	0027-020-000	2
E	0027-031-000	1
F	0853-005-009	3
G	0753-005-044	2
H	0753-005-089	2
J	0052-909-000	2
K	0853-004-014	1
L	0853-004-015	1
M	0853-004-251	1
N	0853-005-035	1
P	0853-005-074	1
R	0853-005-075	1
T	0853-005-285	1
U	0853-010-215	1

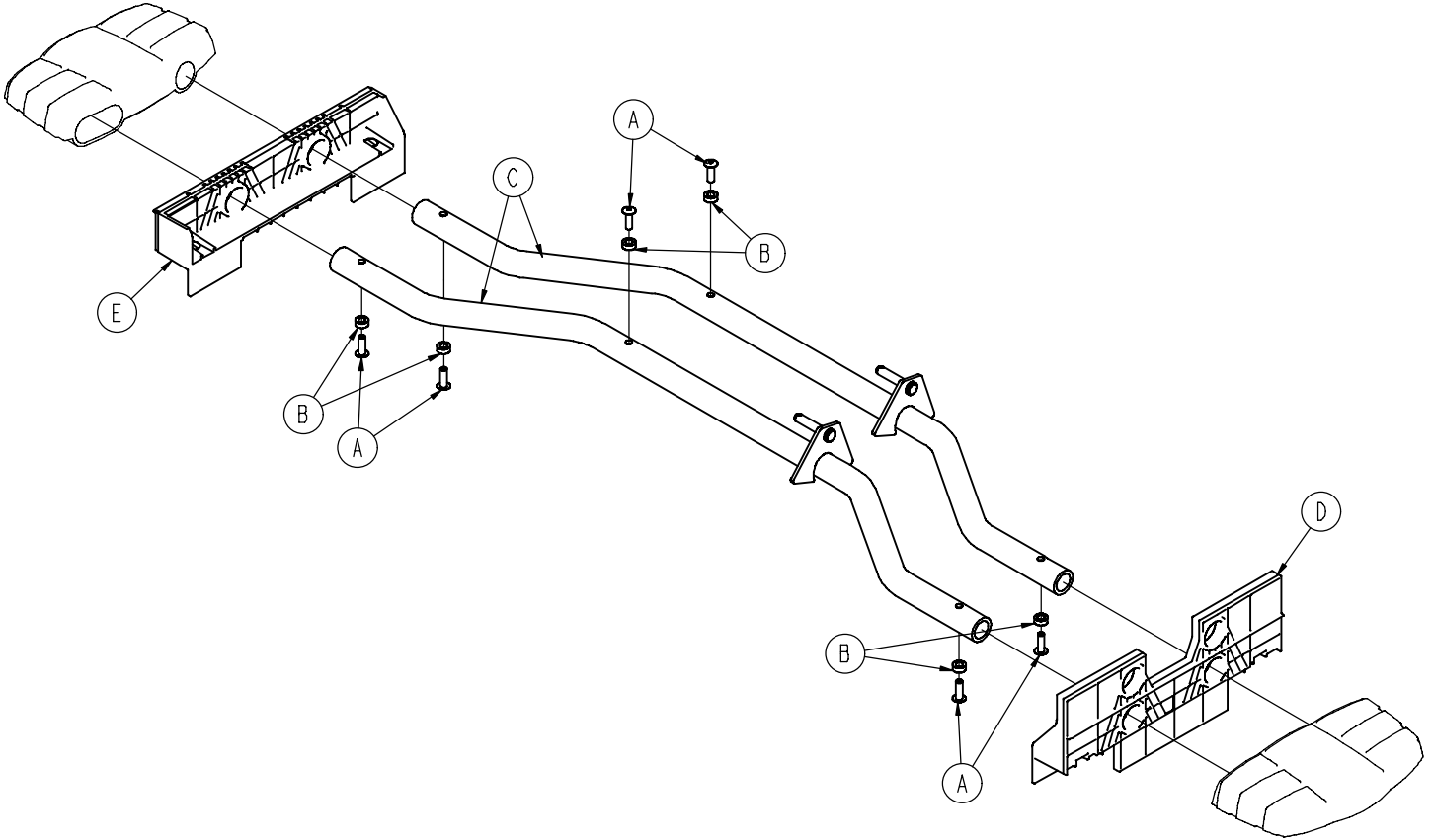
0853-005-650

Part Number	Quantity
0753-201-126	2
0853-005-154	1
1061-201-127	2

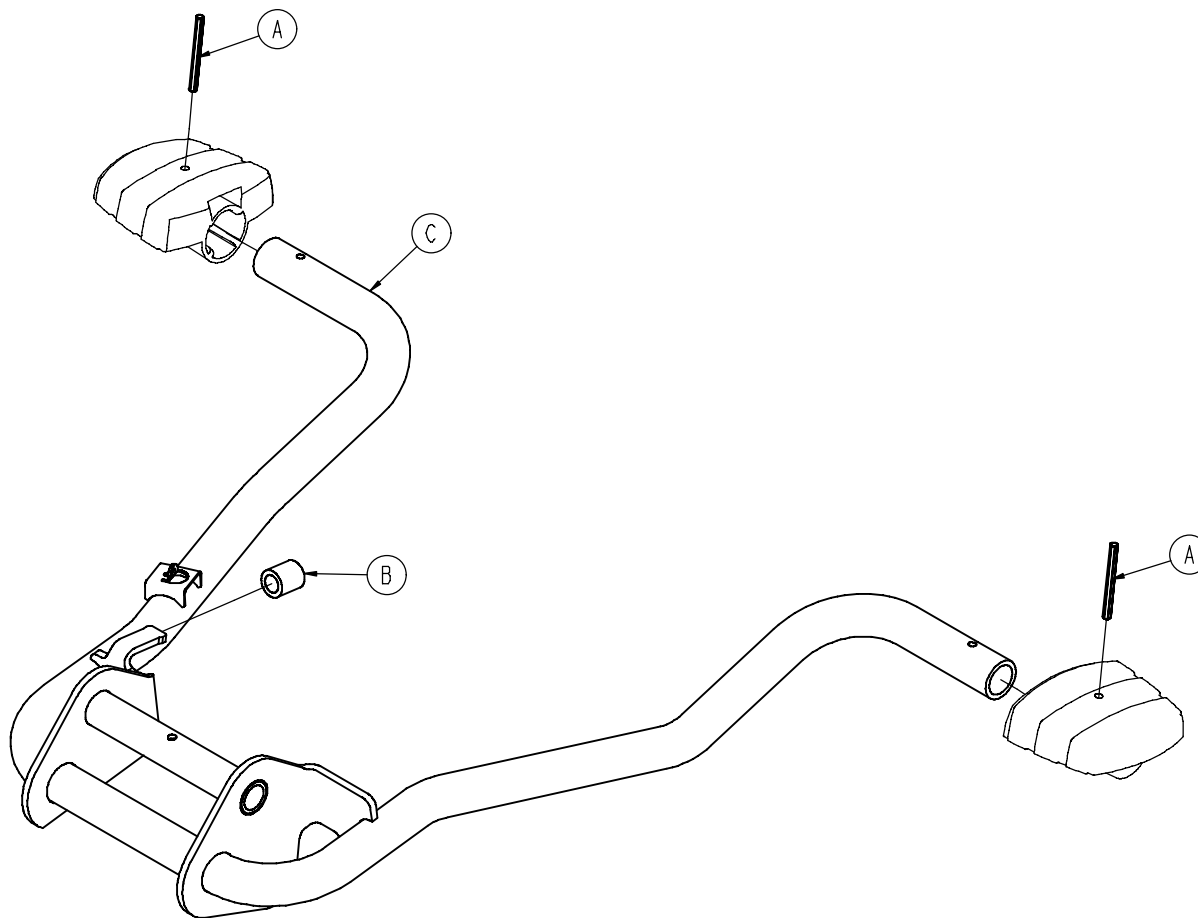
0853-005-660

Part Number	Quantity
0753-004-134	1
0753-004-135	1
0753-201-126	3
0853-003-099	1
1061-201-127	2

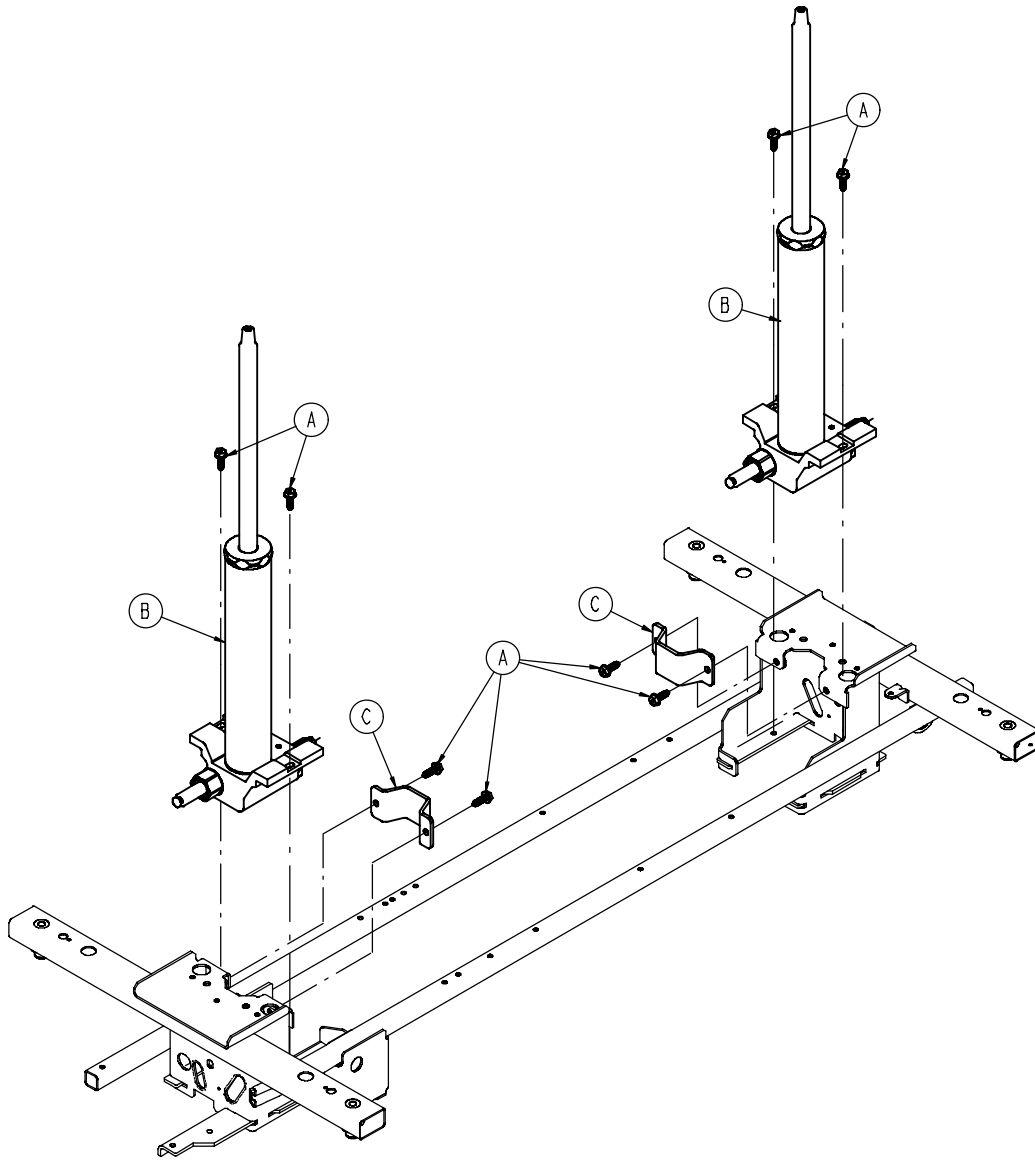
0853-004-251



A	0025-133-000	6
B	0753-004-029	6
C	0853-004-004	2
D	0853-004-320	1
E	1069-004-320	1

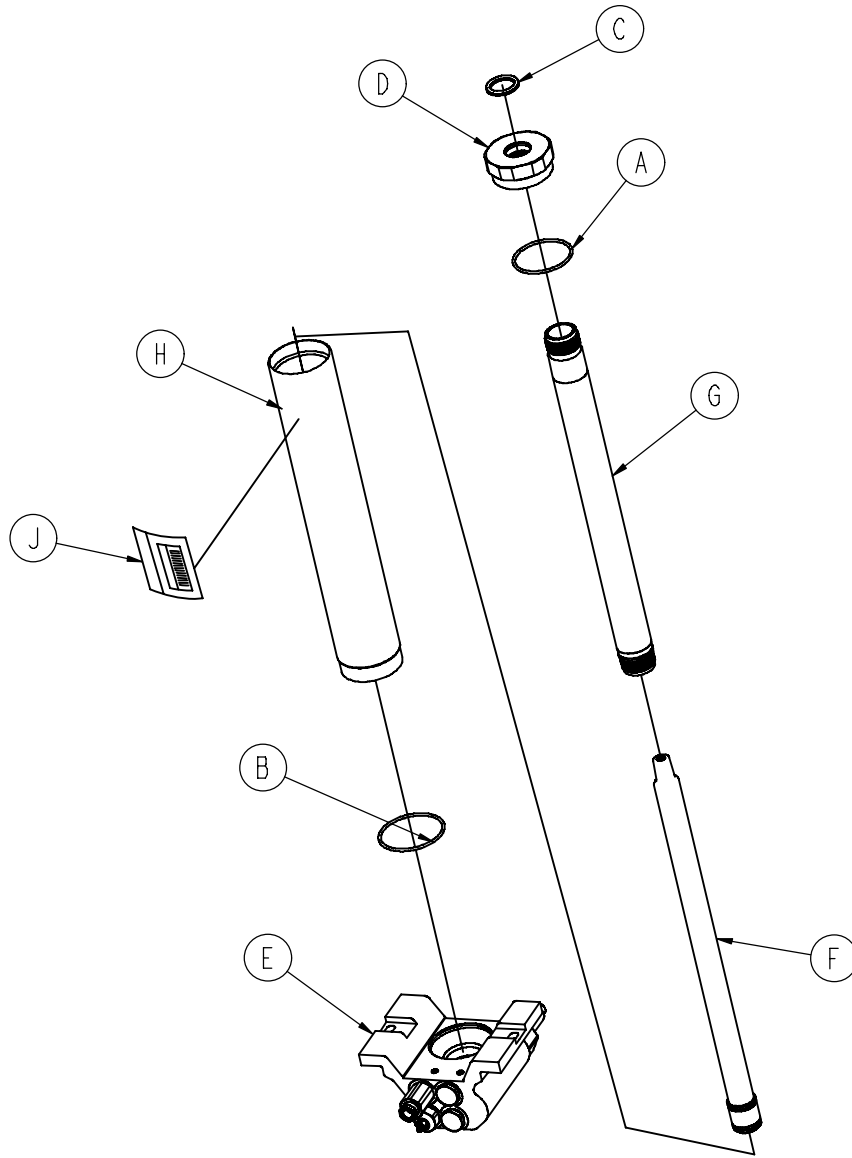


A	0026-343-000	2
B	0715-001-140	1
C	0853-005-180	1
C	0853-005-180	1

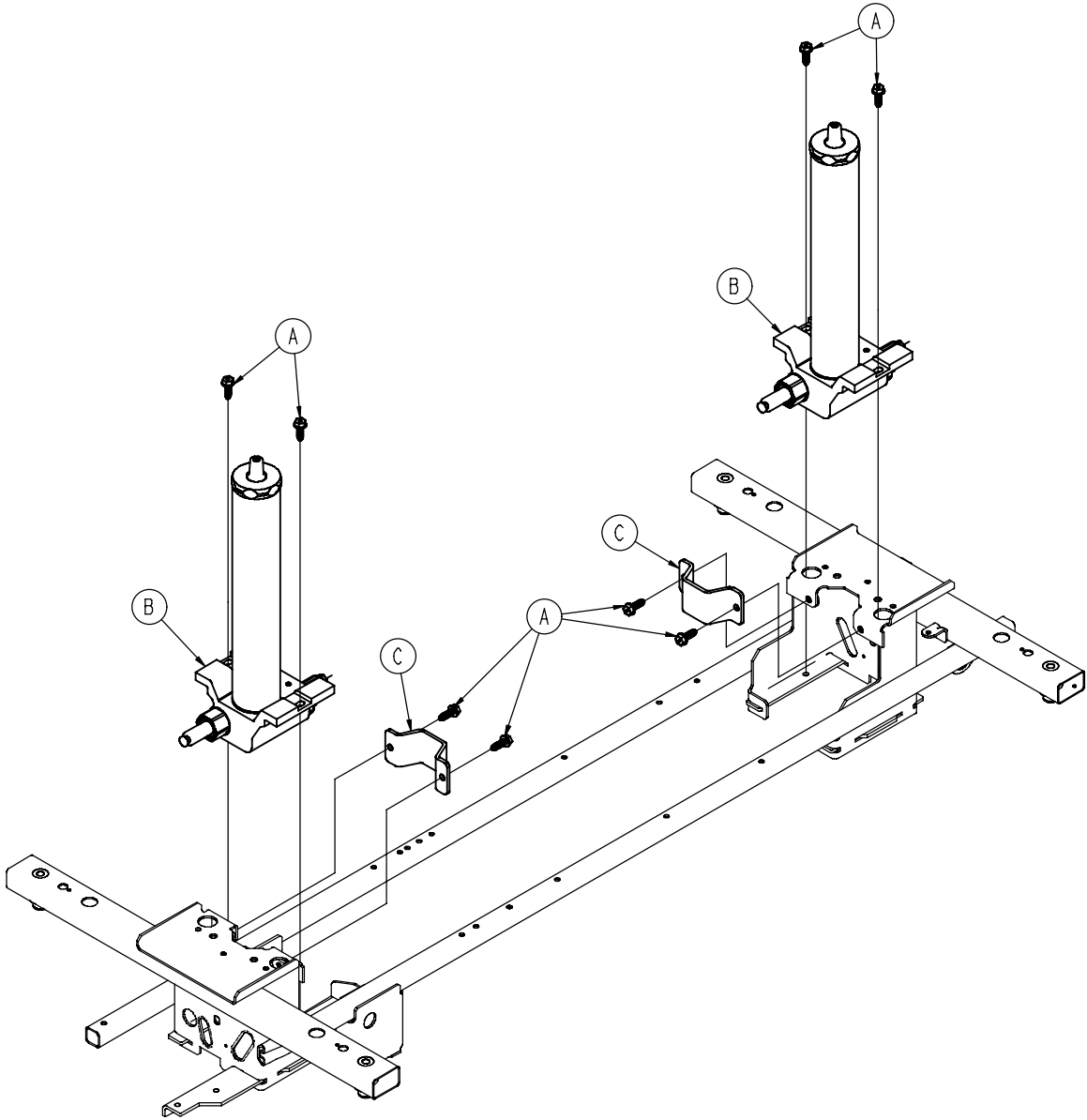


A	0023-288-000	8
B	0753-002-170	2
C	0853-010-007	2

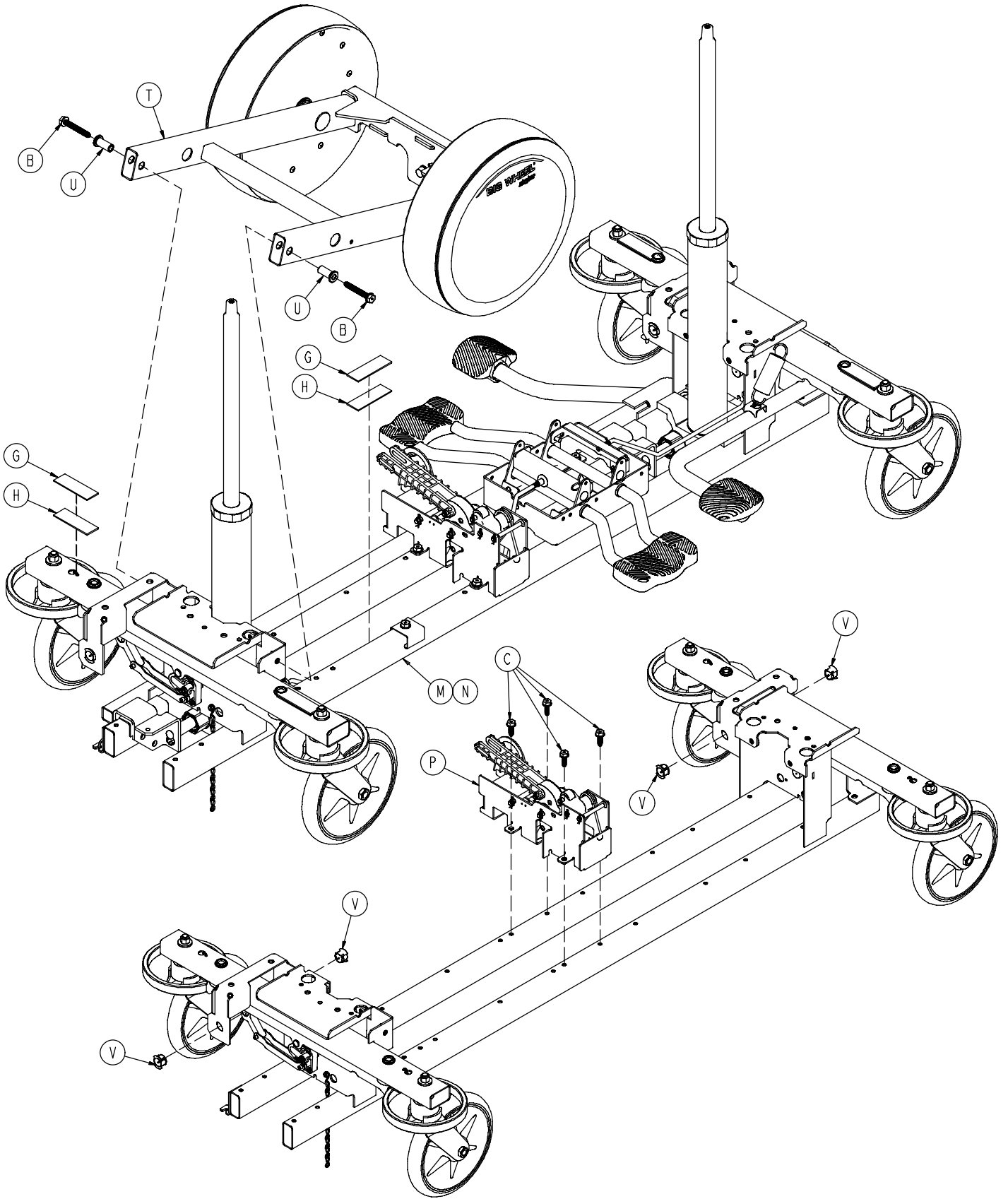
0753-002-170

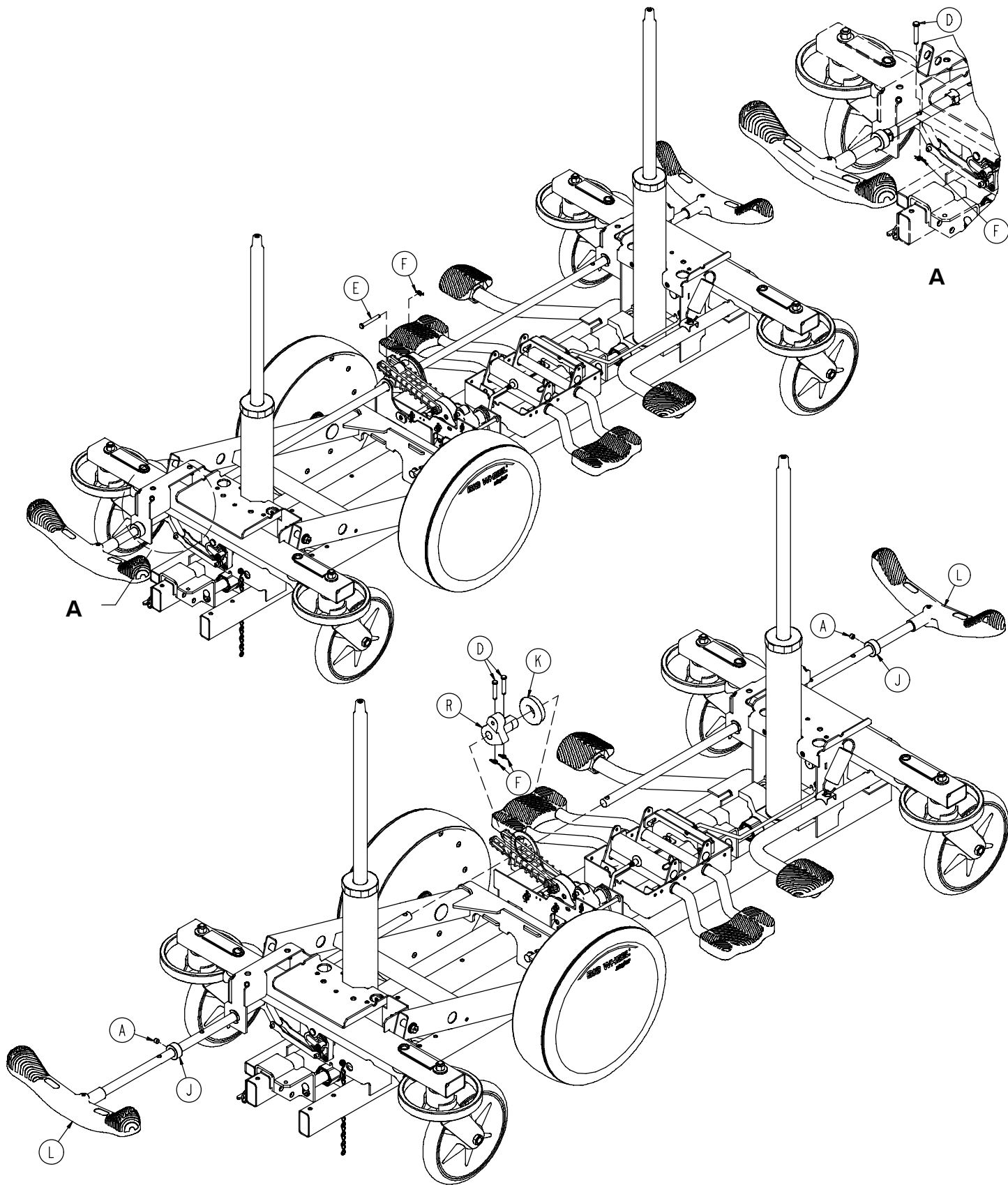


A	0045-273-000	1
B	0045-274-000	1
C	0048-190-000	1
D	0753-002-017	1
E	0753-002-075	1
F	0753-002-104	1
G	0753-002-106	1
H	0753-102-129	1
J	0753-202-115	1



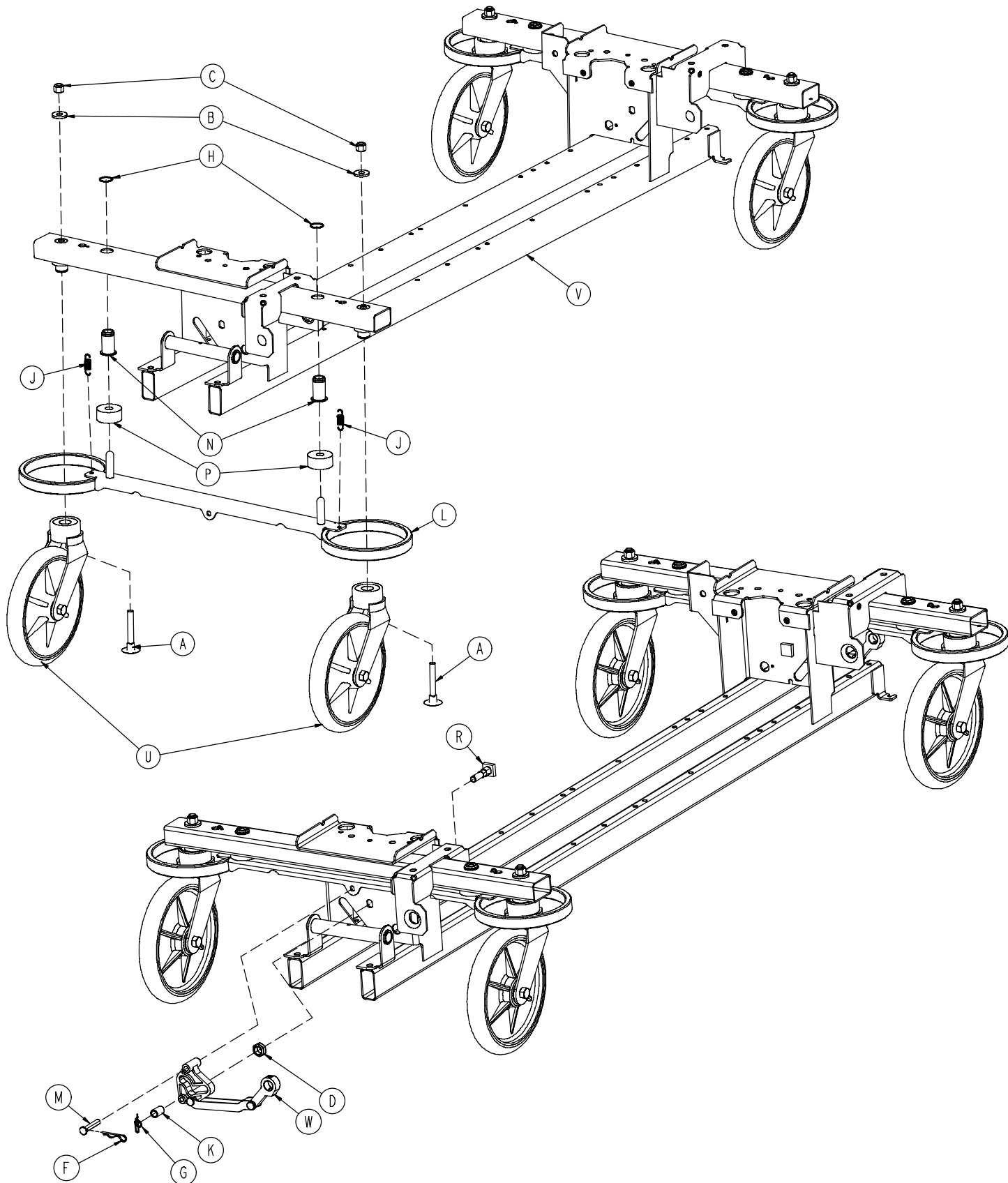
A	0023-288-000	8
B	0753-002-101	2
C	0853-010-007	2



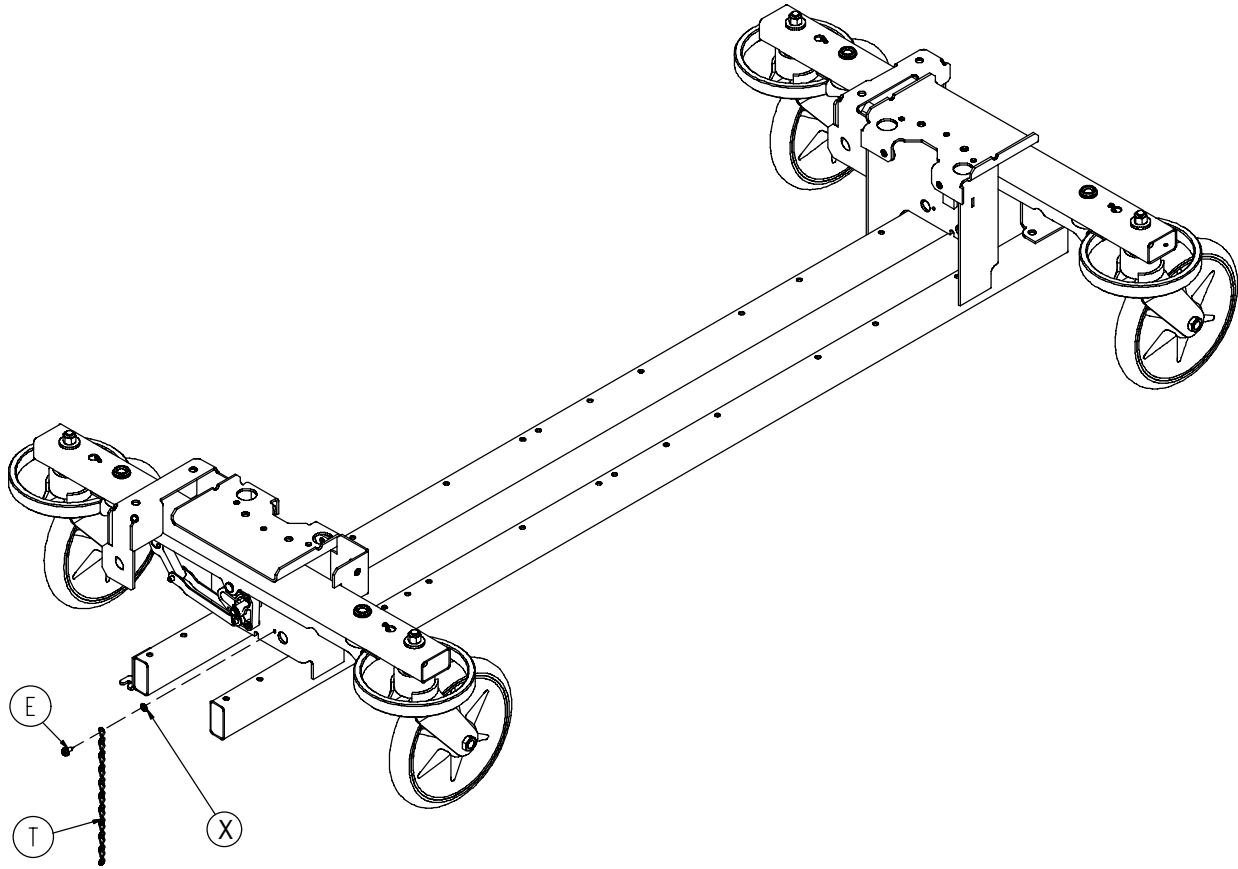


1040-015-105

A	0021-166-000	2
B	0023-150-000	2
C	0023-288-000	4
D	0026-273-000	4
E	0025-330-000	1
F	0027-020-000	5
G	0029-007-000	5
H	0029-009-000	5
J	0042-020-000	2
K	0081-330-000	1
L	1040-003-191	2
M	1040-003-405	1
N	1040-005-400	1
P	1040-006-201	1
R	1040-006-231	1
T	1040-015-101	1
U	1040-015-007	2
V	1210-201-251	4

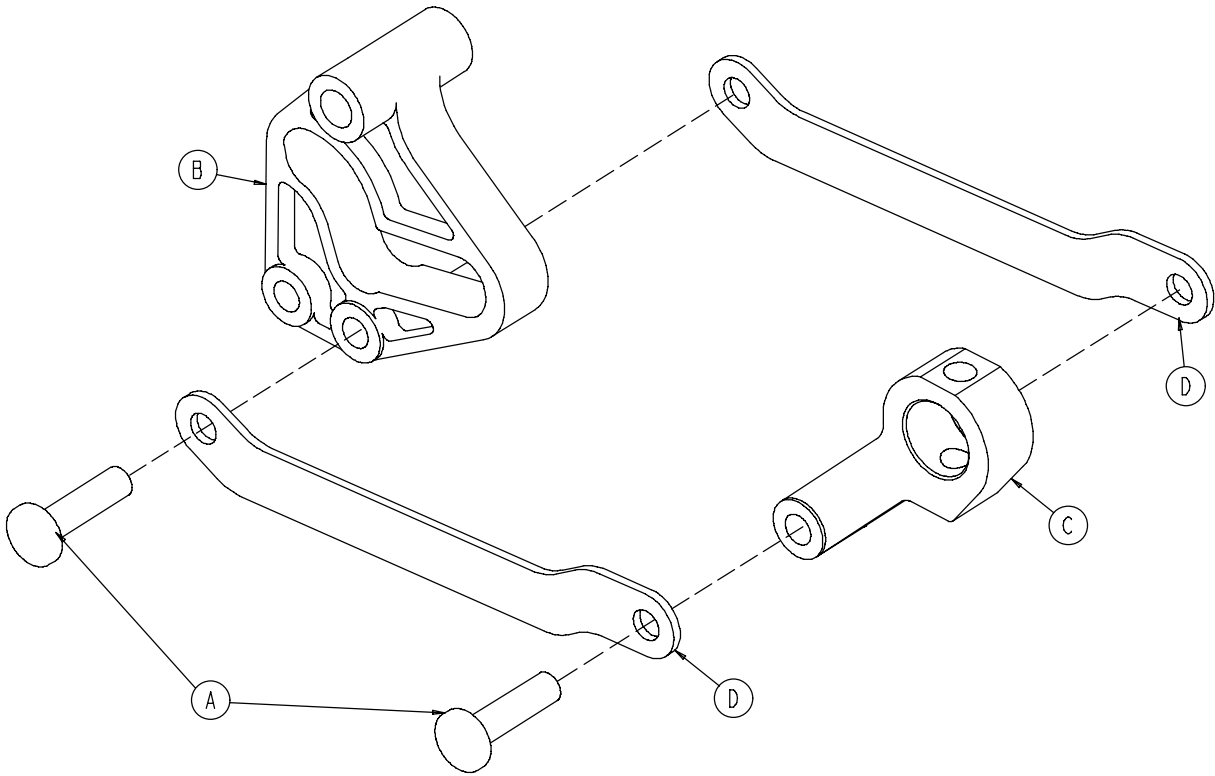


1040-003-405

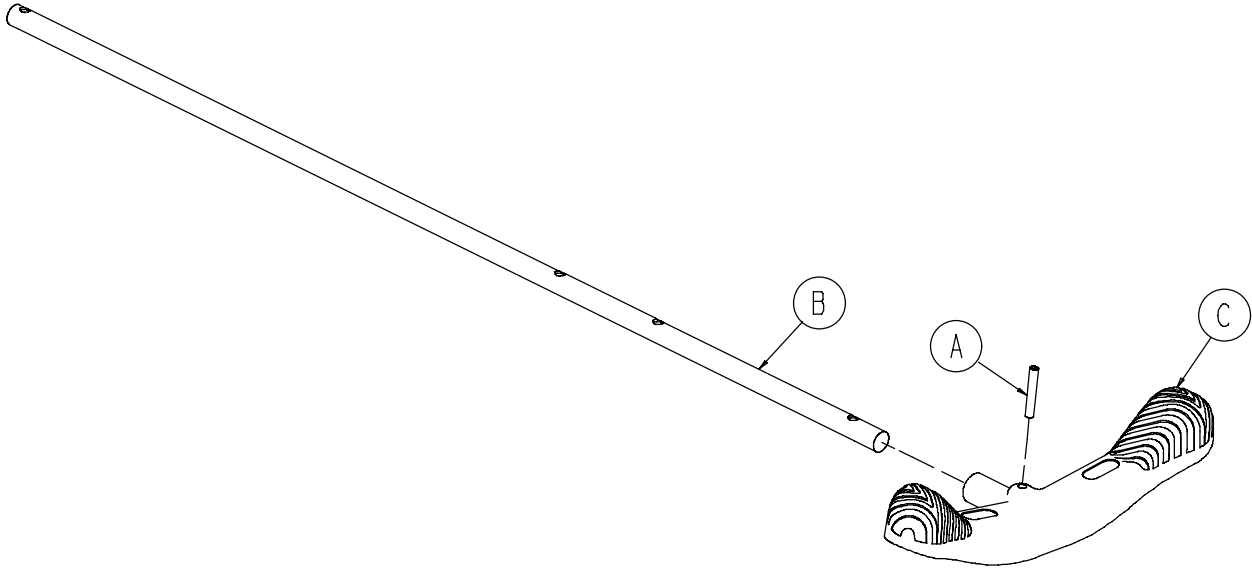


Item	Part No.	Part Name	Qty.
A	0005-039-000	Step Bolt	4
B	0011-262-000	Washer	4
C	0016-035-000	Nylock Hex Nut	4
D	0016-049-000	Nylock Hex Nut	2
E	0003-364-000	Hex Head Washer Screw	1
F	0027-012-000	Hitch Pin	2
G	0027-022-000	Rue Ring Cotter Pin	2
H	0028-037-000	External Retaining Ring	4
J	0038-439-000	Extension Spring	4
K	0081-037-000	Plane Bearing	2
L	0753-003-006	Brake Ring	2
M	0753-003-066	Clevis Pin	2
N	0753-003-079	Caster Tube Brake Pin Guide	4
P	0753-003-121	Brake Cushion	4
R	0753-003-230	Bearing Pivot Support	2
T	3001-200-052	Ground Chain	1
U	0753-010-020	Caster Assembly	4
V	1040-001-301	Base Frame	1
W	1040-003-185	Drive Link Assembly	2
X	0013-018-000	External Tooth Lock Washer	1

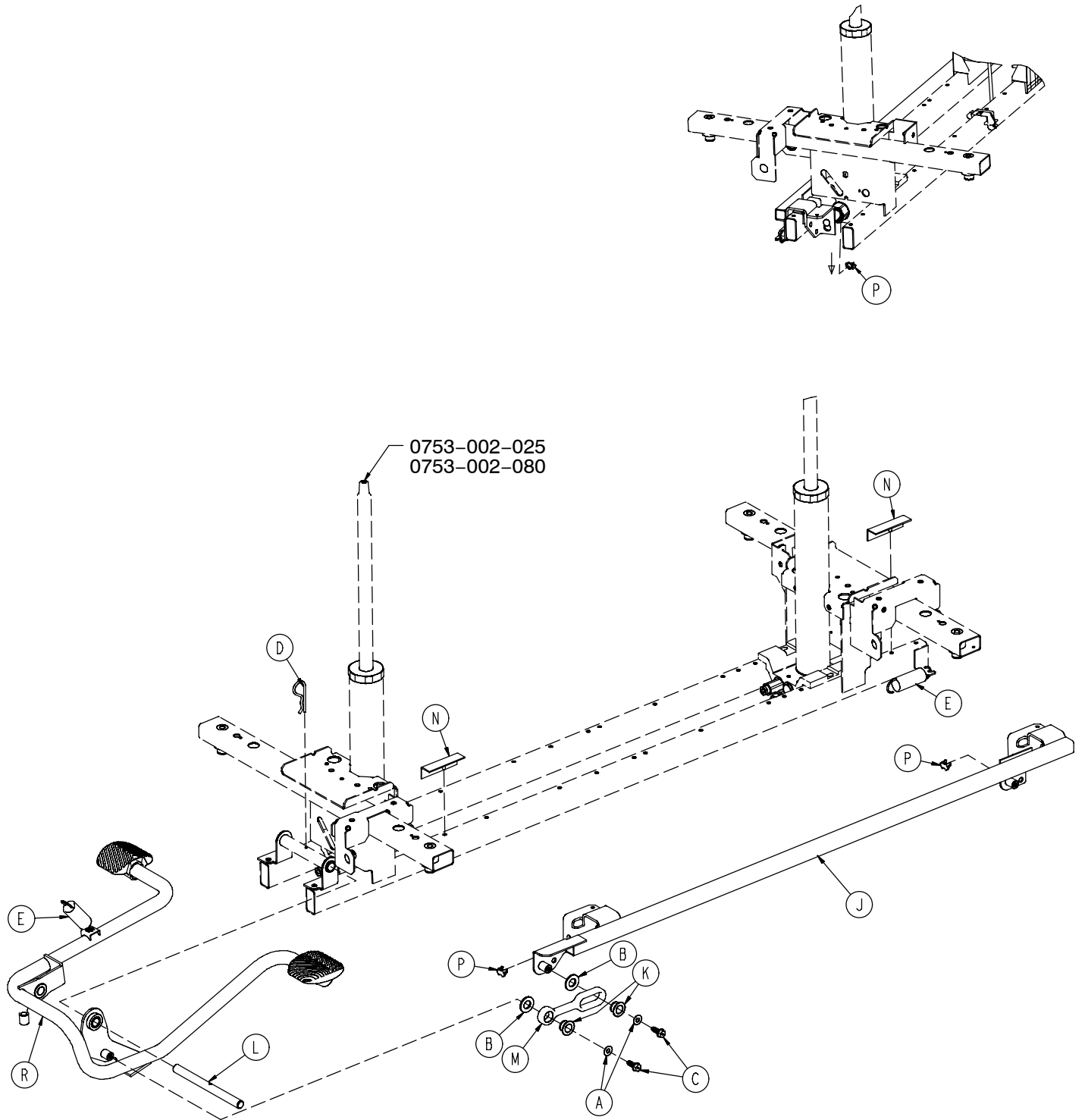
1040-003-185

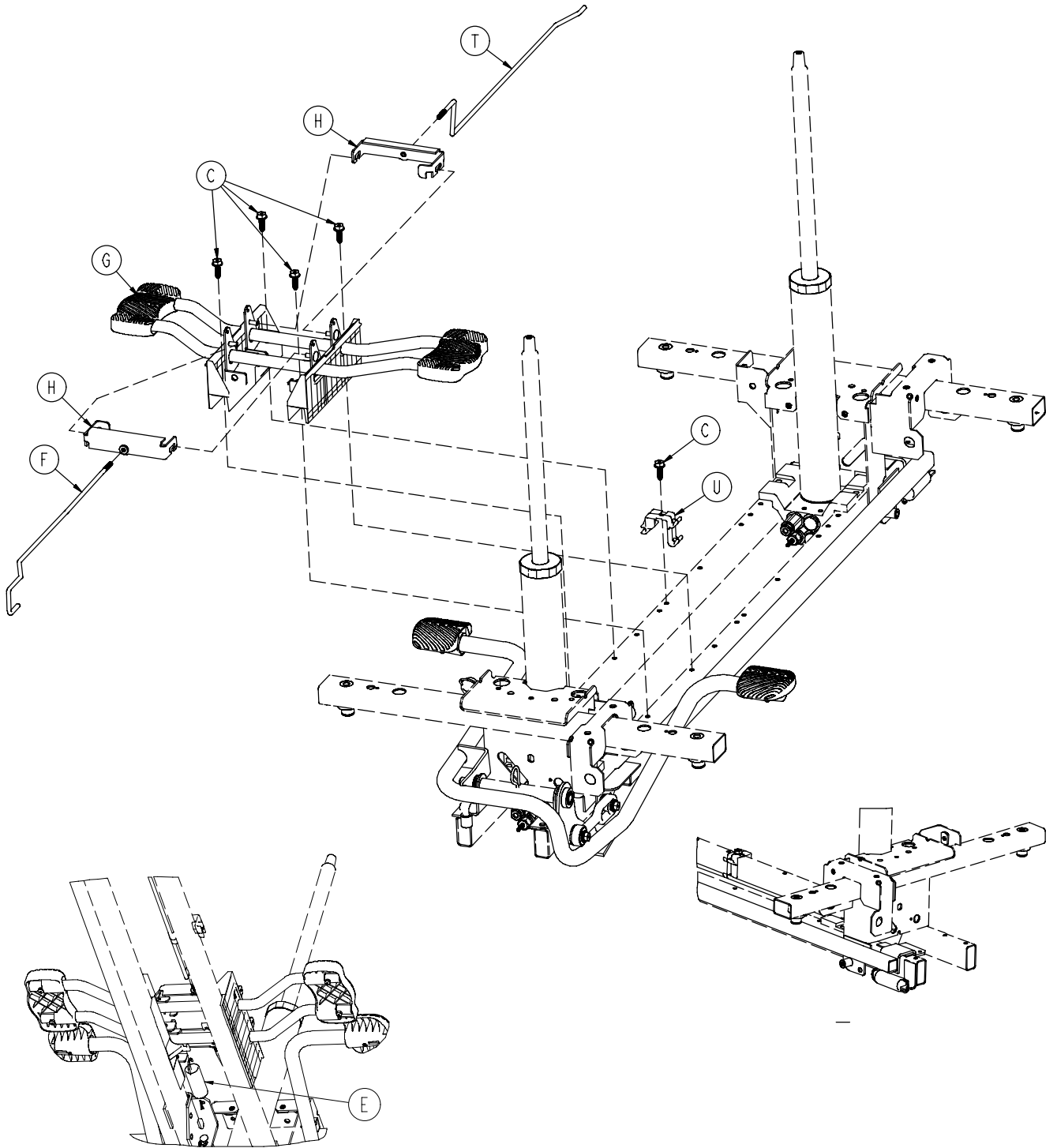


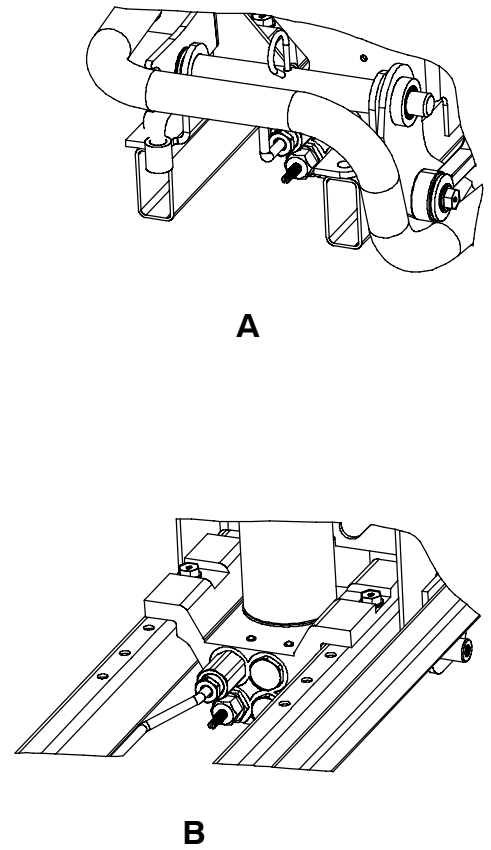
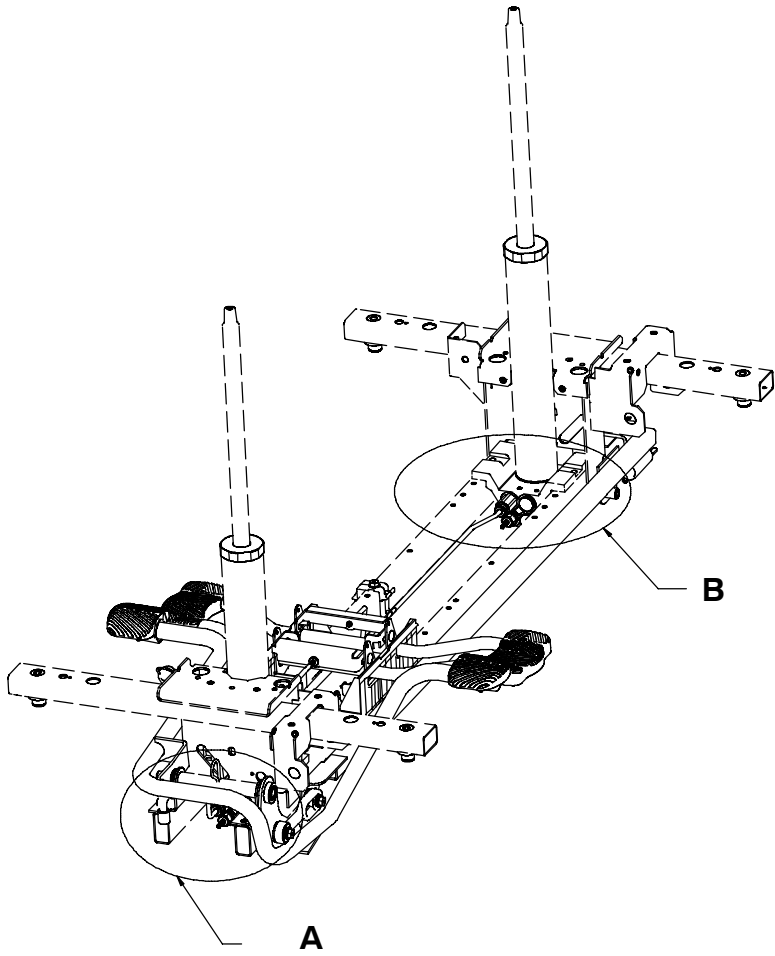
A	0753-003-098	2
B	0753-003-102	1
C	1040-003-174	1
D	1040-003-076	2



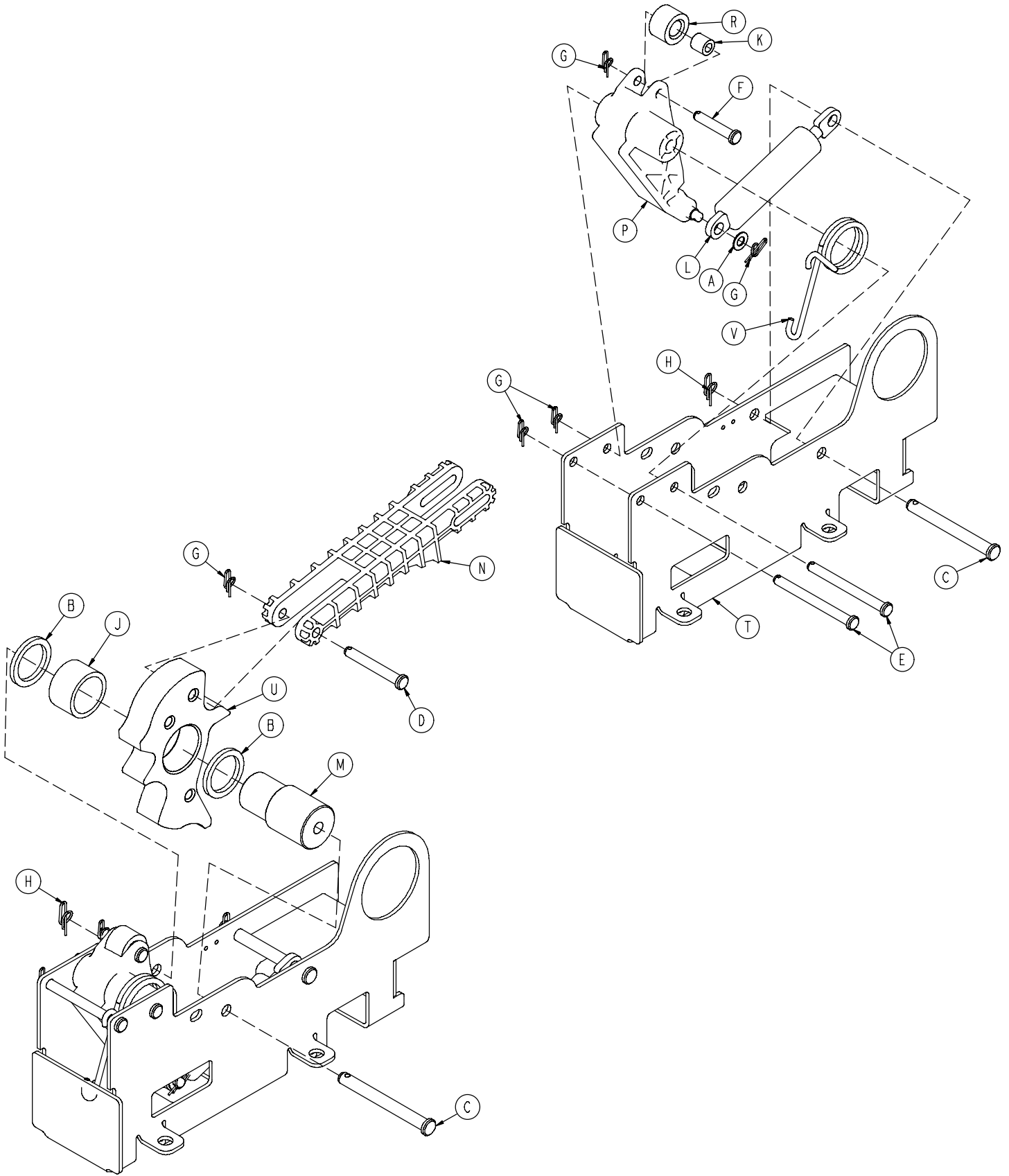
A	0026-067-000	1
B	1040-003-113	1
C	0753-003-099	1







A	0011-023-000	2
B	0014-071-000	2
C	0023-288-000	7
D	0027-031-000	1
E	0038-497-000	3
F	0753-004-014	1
G	0853-004-251	1
H	0753-004-132	2
J	0753-005-037	1
K	0753-005-044	2
L	0753-005-074	1
M	0753-005-075	1
N	0753-005-088	2
P	0753-005-089	2
R	0853-005-285	1
T	1040-004-015	1
U	1040-010-215	1

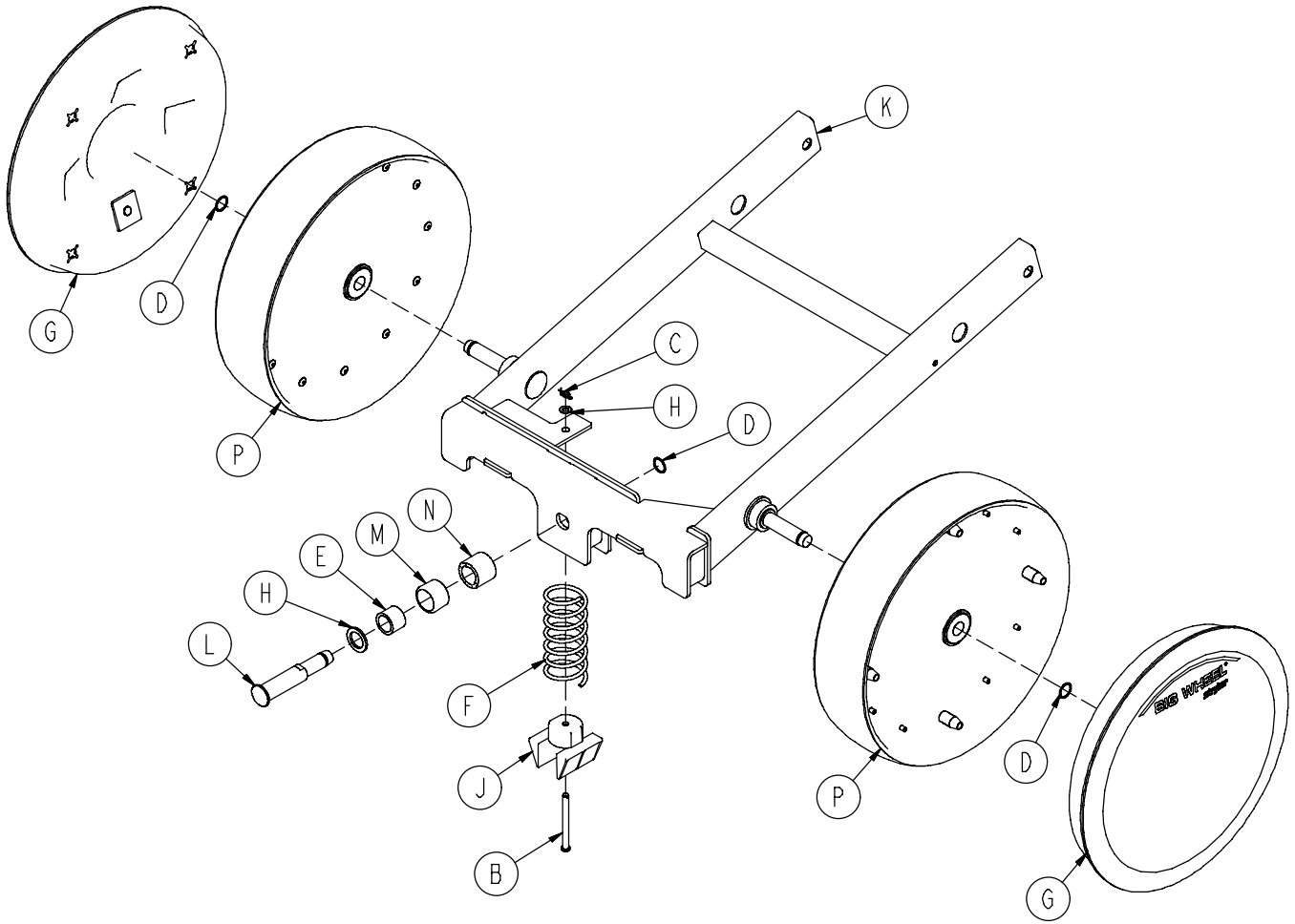


1040-006-201

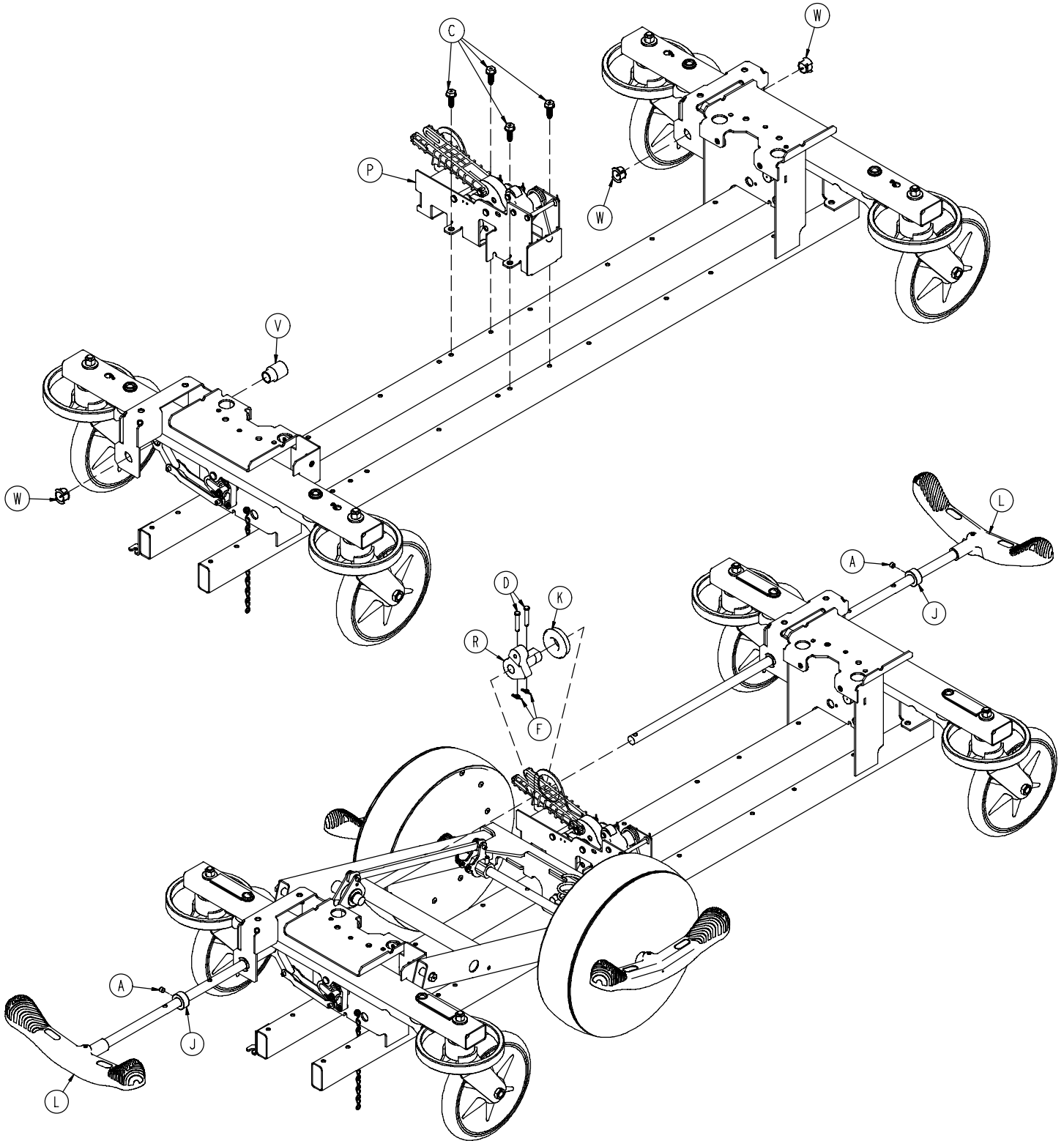
A	0014-004-000	1
B	0014-063-000	2
C	0023-262-000	2
D	0026-330-000	1
E	0026-341-000	2
F	0026-349-000	1
G	0027-020-000	5
H	0027-025-000	2
J	0081-400-000	1
K	0081-634-000	1
L	1040-006-209	1
M	1040-006-141	1
N	1040-006-144	1
P	1040-006-163	1
R	1040-006-171	1
T	1040-006-221	1
U	1040-006-313*	1
V	1040-006-146	1

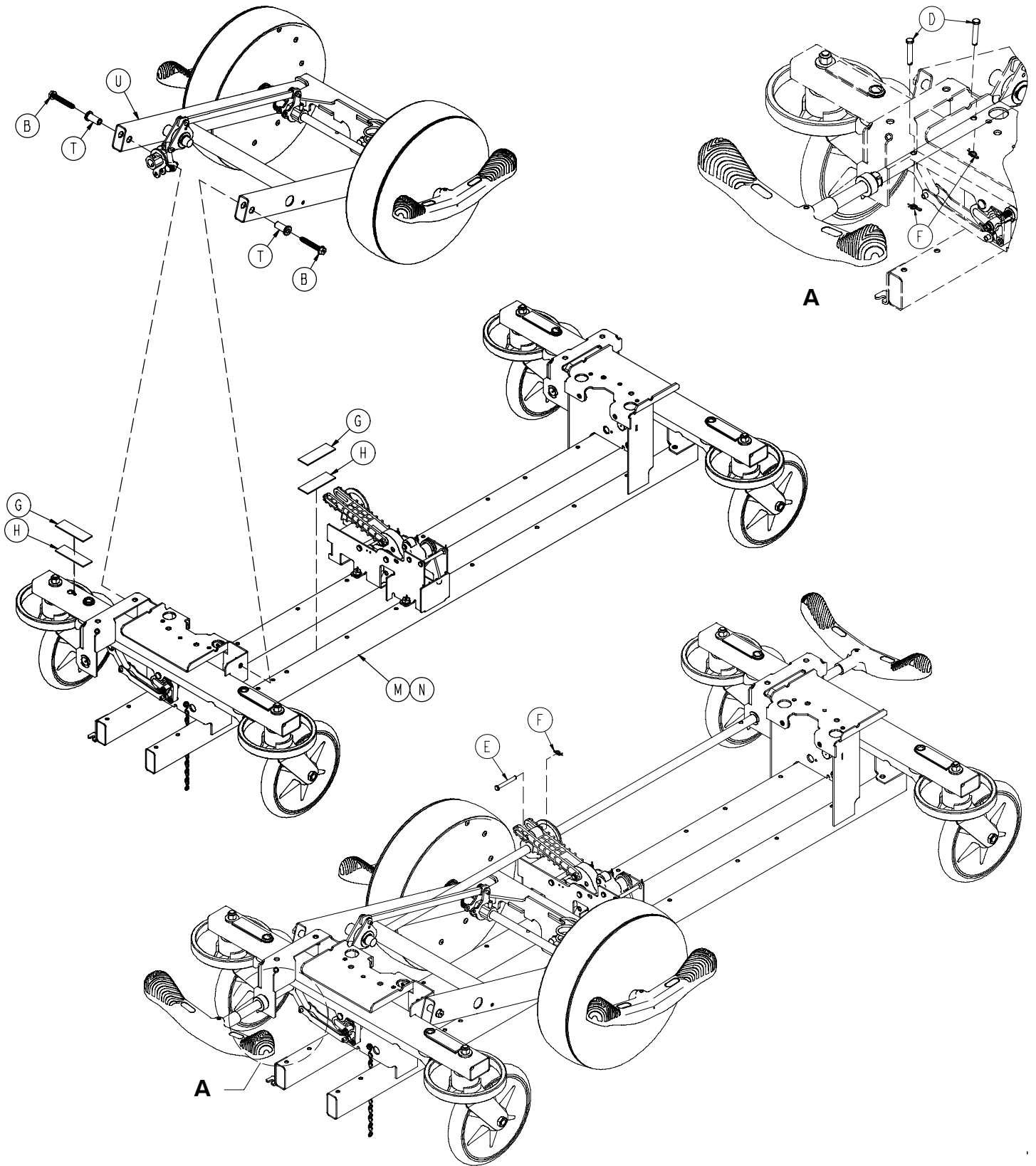
* Cam Replacement Kit – part number 1040-700-003.

1040-015-101



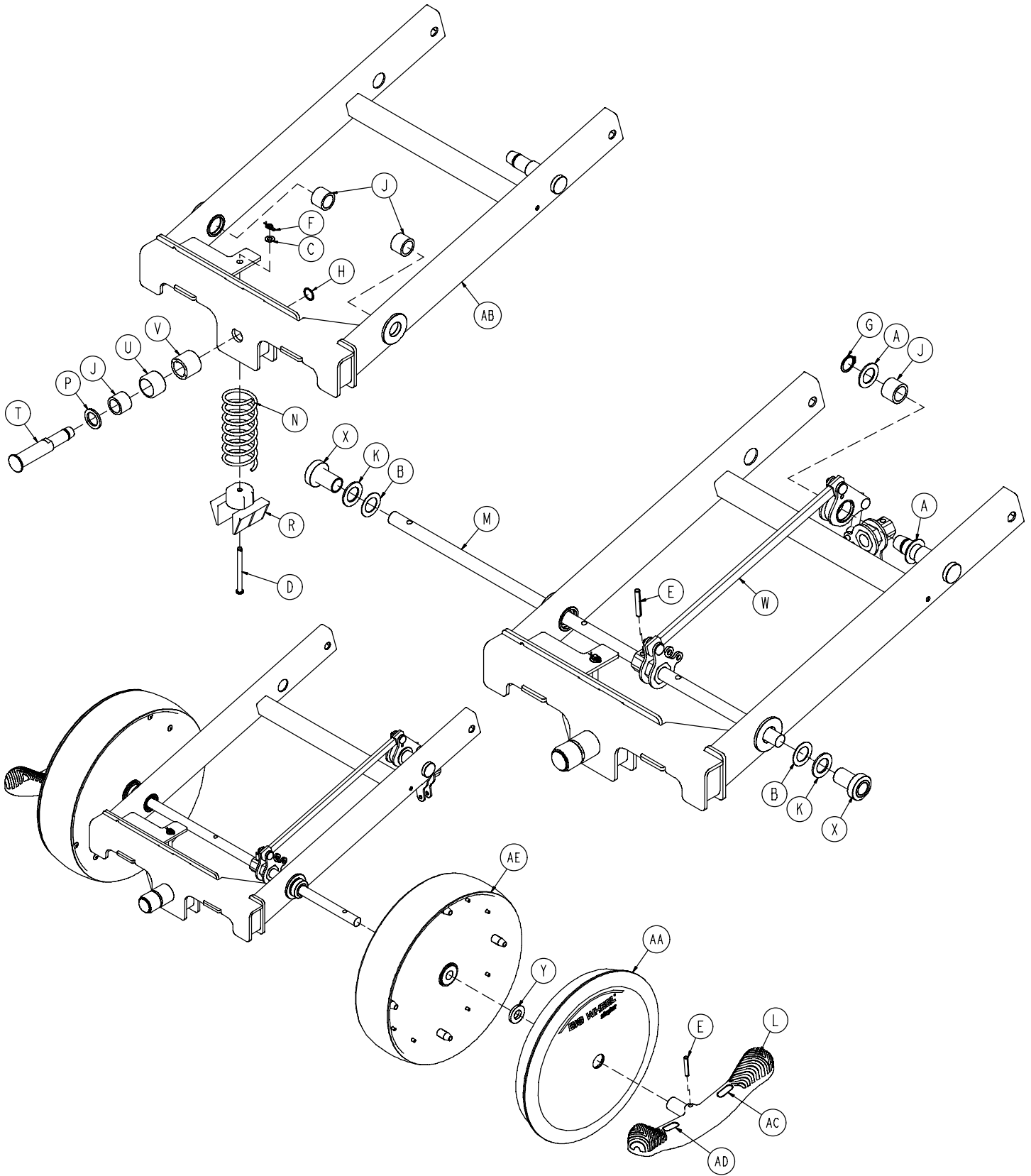
A	0014-004-000	1
B	0026-341-000	1
C	0027-020-000	1
D	0028-330-000	3
E	0081-011-000	1
F	1040-015-006	1
G	1040-015-030	2
H	1040-015-038	1
J	1040-015-053	1
K	1040-015-110	1
L	1040-020-122	1
M	1040-020-128	1
N	1040-020-129	1
P	1210-301-619	2





1040-025-105

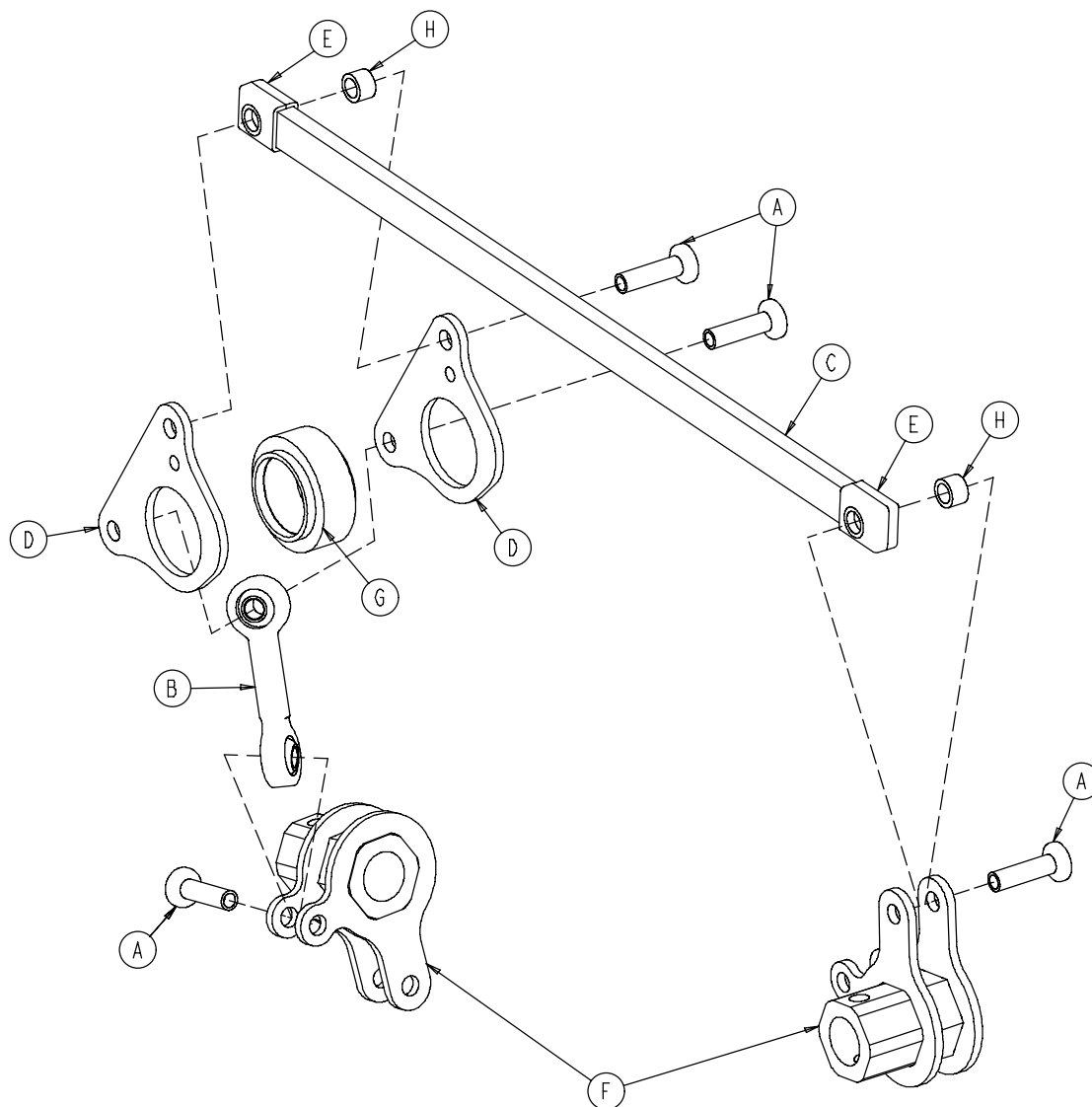
A	0021-166-000	2
B	0023-150-000	2
C	0023-288-000	4
D	0026-273-000	5
E	0026-330-000	1
F	0027-020-000	6
G	0029-007-000	5
H	0029-009-000	5
J	0042-020-000	2
K	0081-330-000	1
L	1040-003-191	2
M	1040-003-405	1
N	1040-005-400	1
P	1040-006-201	1
R	1040-006-231	1
T	1040-015-007	2
U	1040-025-101	1
V	1040-025-026	1
W	1210-201-251	3



1040-025-101

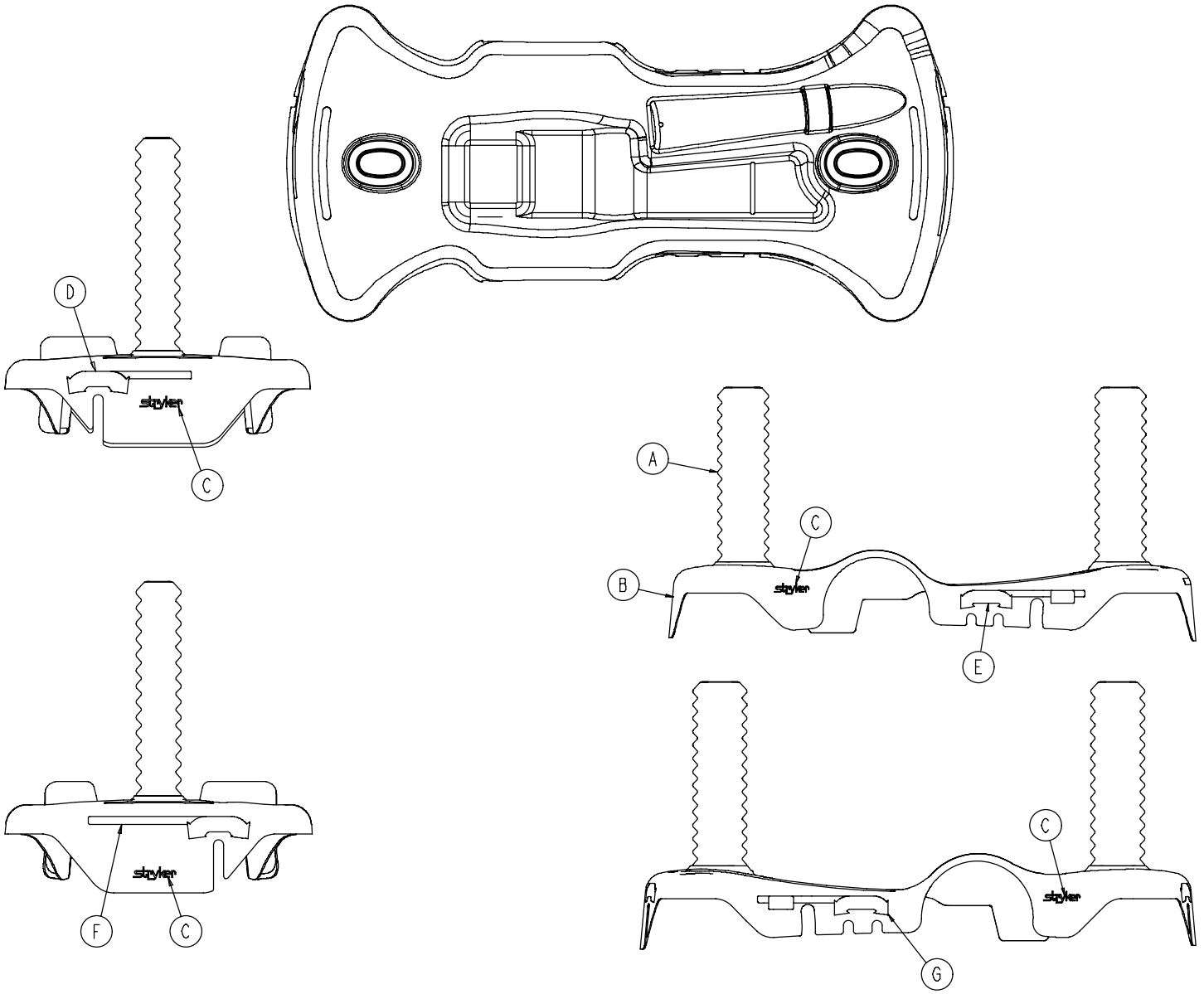
A	0011-148-000	2
B	0011-525-000	2
C	0014-004-000	1
D	0026-341-000	1
E	0026-342-000	3
F	0027-020-000	1
G	0028-166-000	1
H	0028-330-000	1
J	0081-011-000	4
K	0081-175-000	2
L	0753-003-099	2
M	0753-003-219	1
N	1040-015-006	1
P	1040-015-038	1
R	1040-015-053	1
T	1040-020-122	1
U	1040-020-128	1
V	1040-020-129	1
W	1040-025-010	1
X	1040-025-014	2
Y	1040-025-017	2
AA	1040-025-030	2
AB	1040-025-110	1
AC	1210-201-335	2
AD	1210-201-336	2
AE	1210-301-619	2

1040-025-010



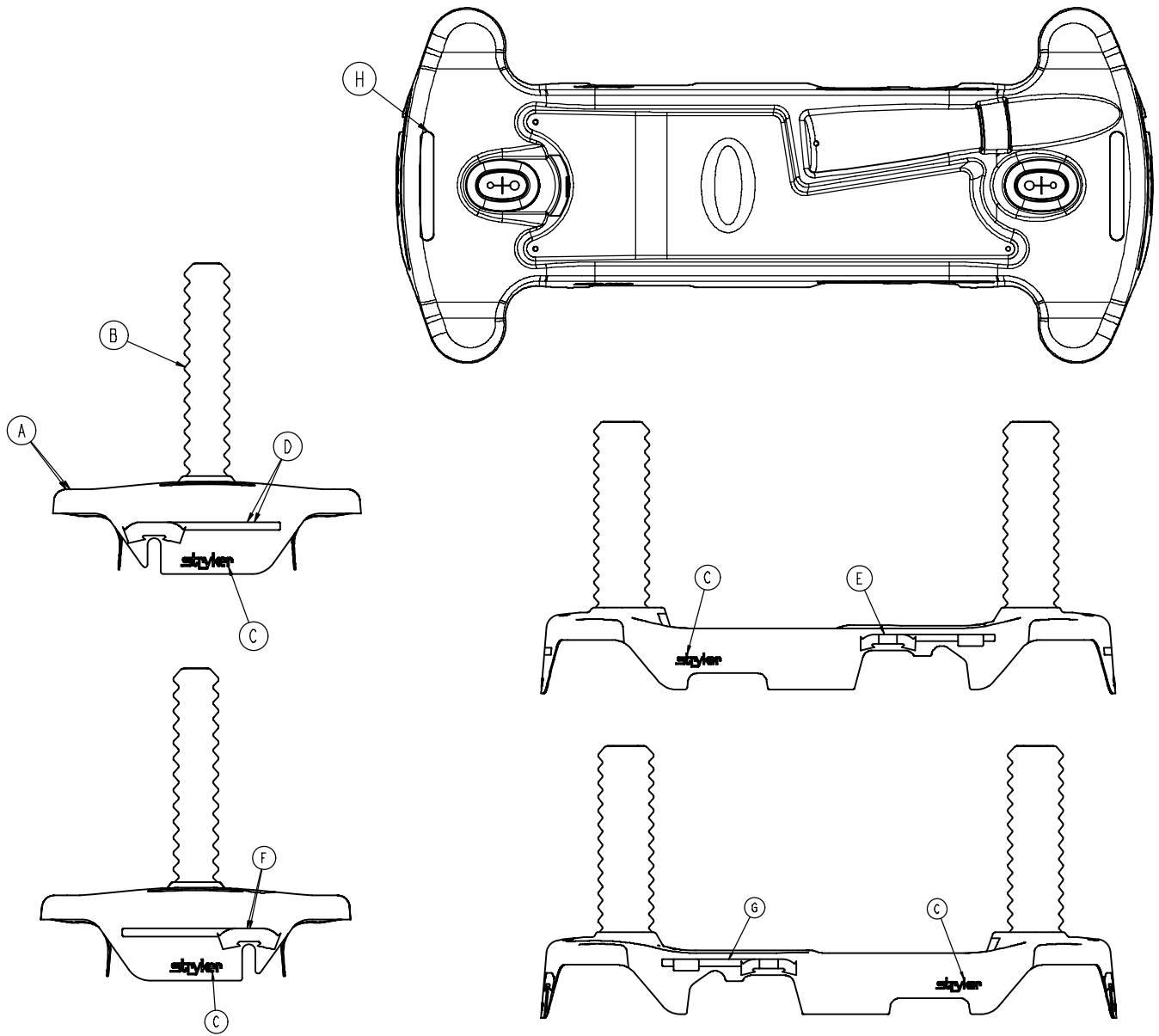
A	0753-003-098	4
B	0753-003-117	1
C	1040-025-011	1
D	1040-025-013	2
E	1040-025-016	2
F	1040-025-020	2
G	1040-025-018	1
H	1040-025-027	2

1040-015-400



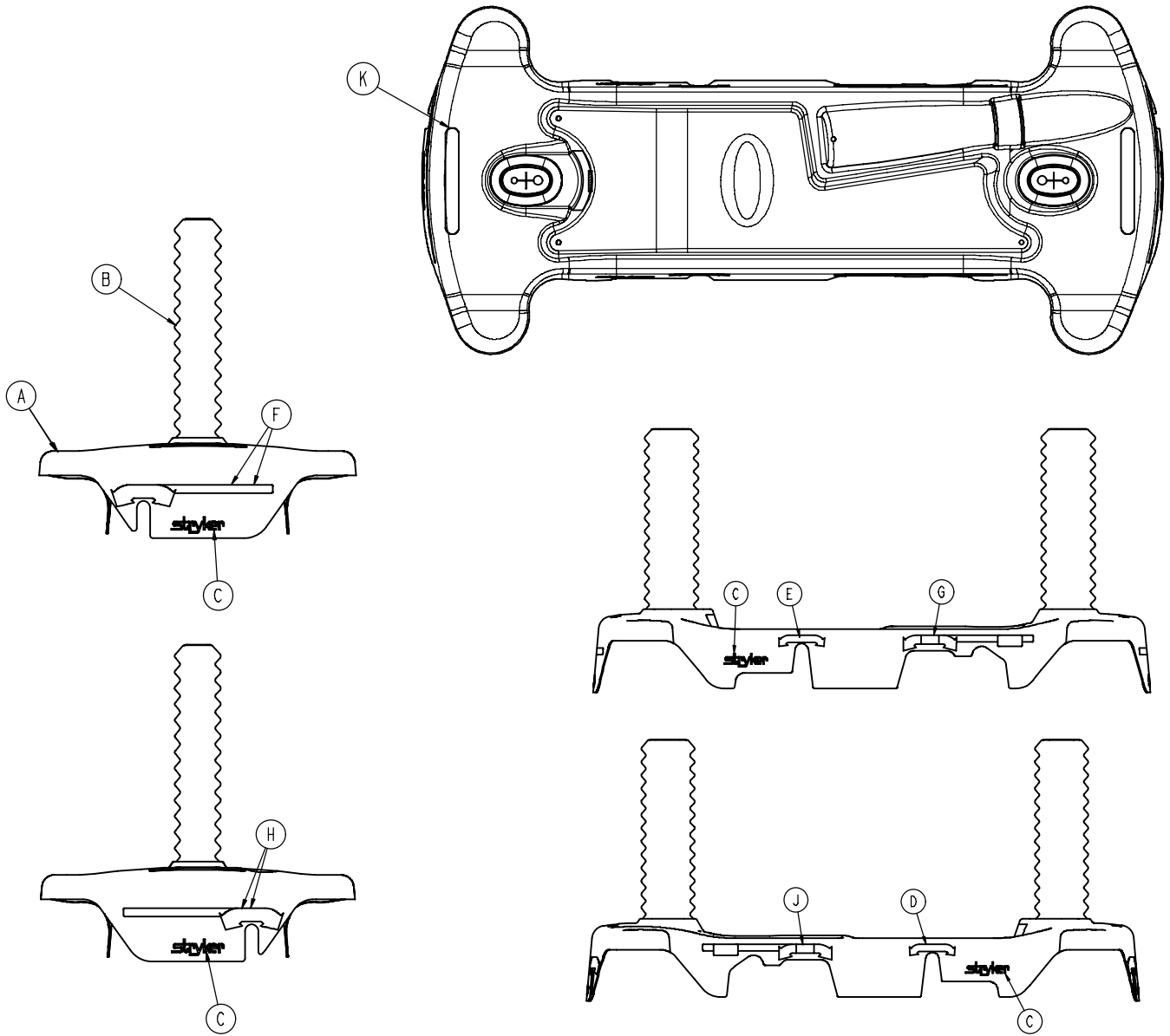
A	1040-010-134	2
B	1040-015-404	1
C	0946-201-060	4

0853-010-062



A	0853-001-040	1
B	1040-010-134	2
C	0946-201-060	4

0853-010-063



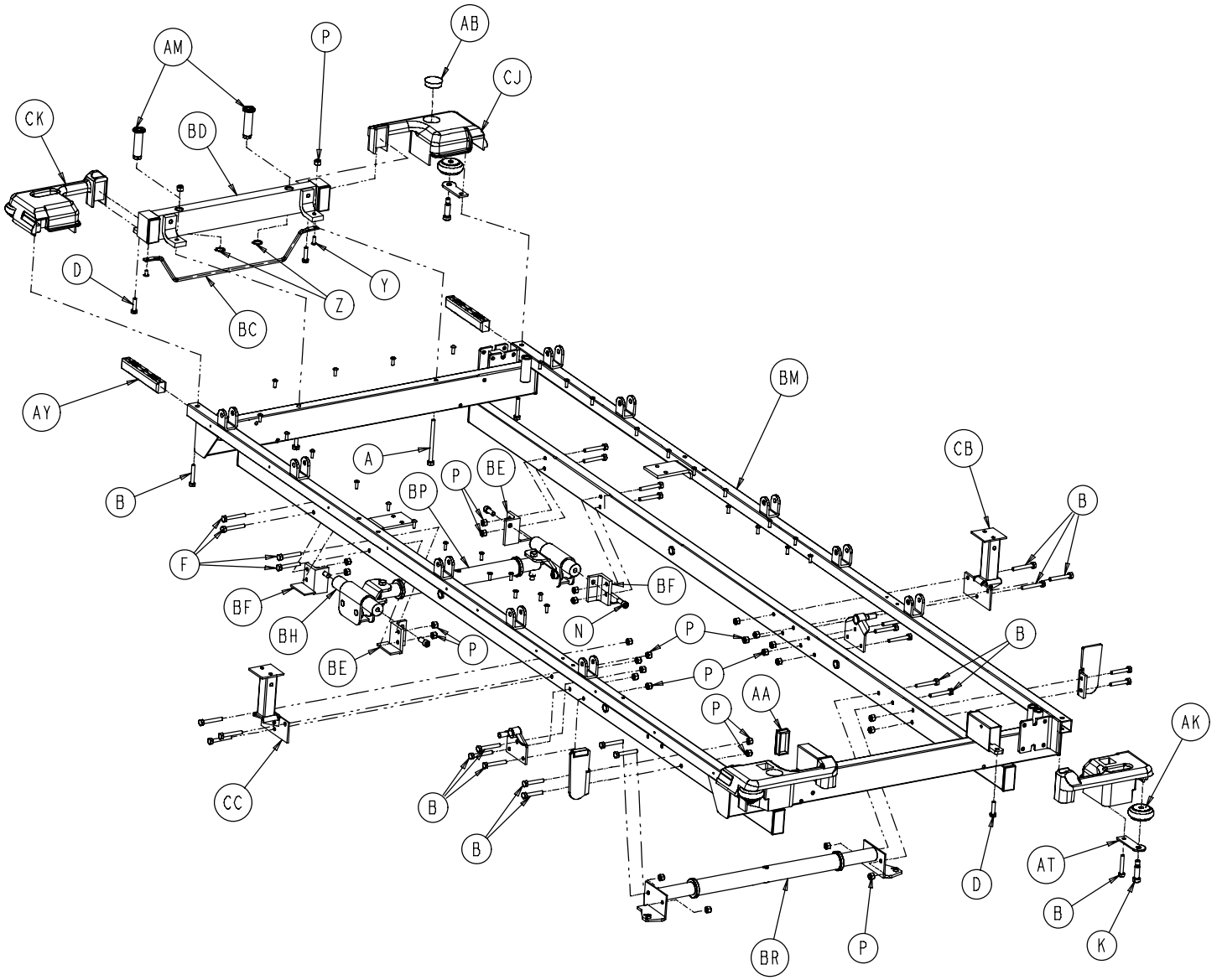
A	0853-001-041	1
B	1040-010-134	2
C	0946-201-060	4
D	0853-010-018	1
E	0853-010-019	1

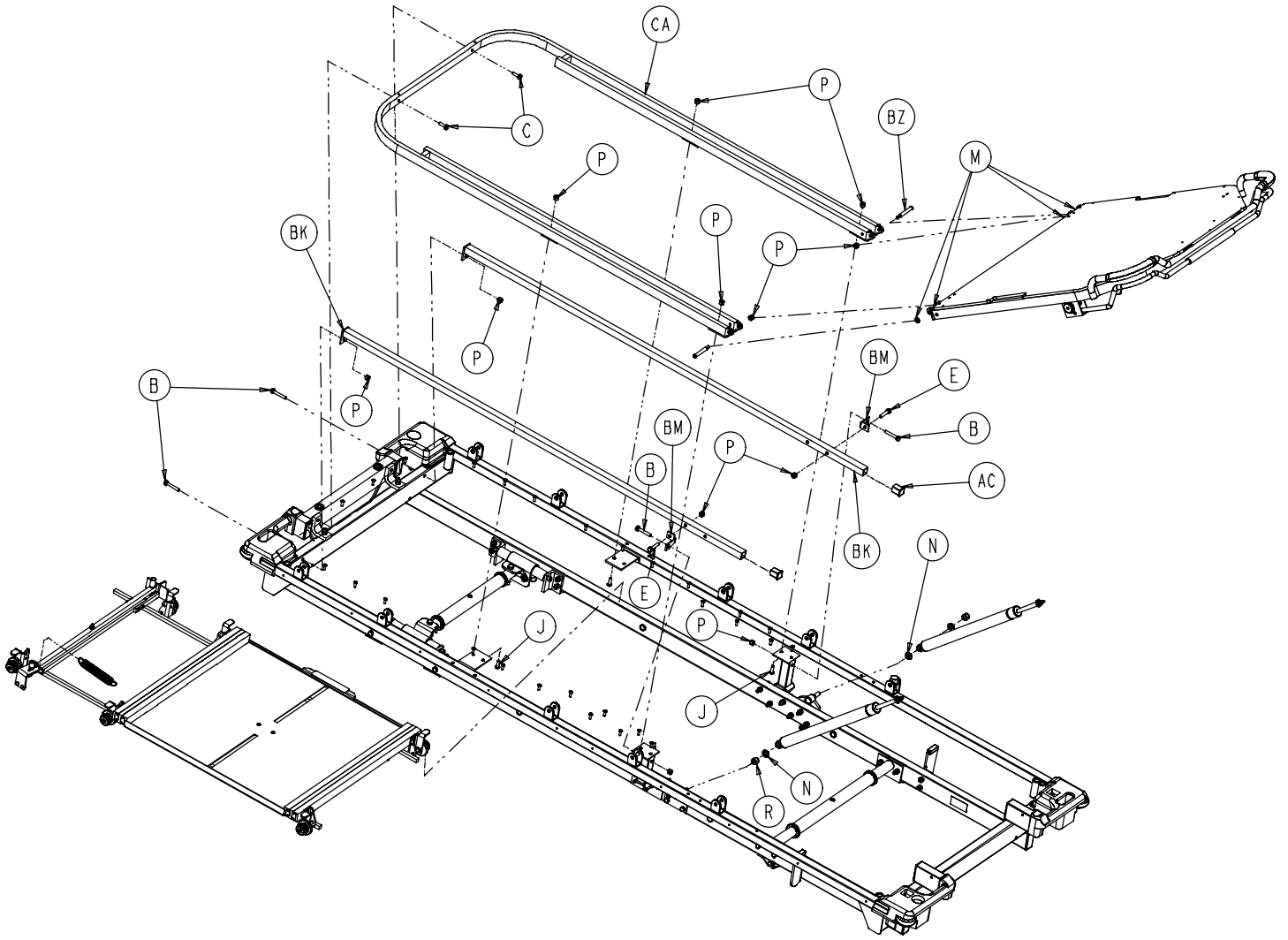
0853-010-062

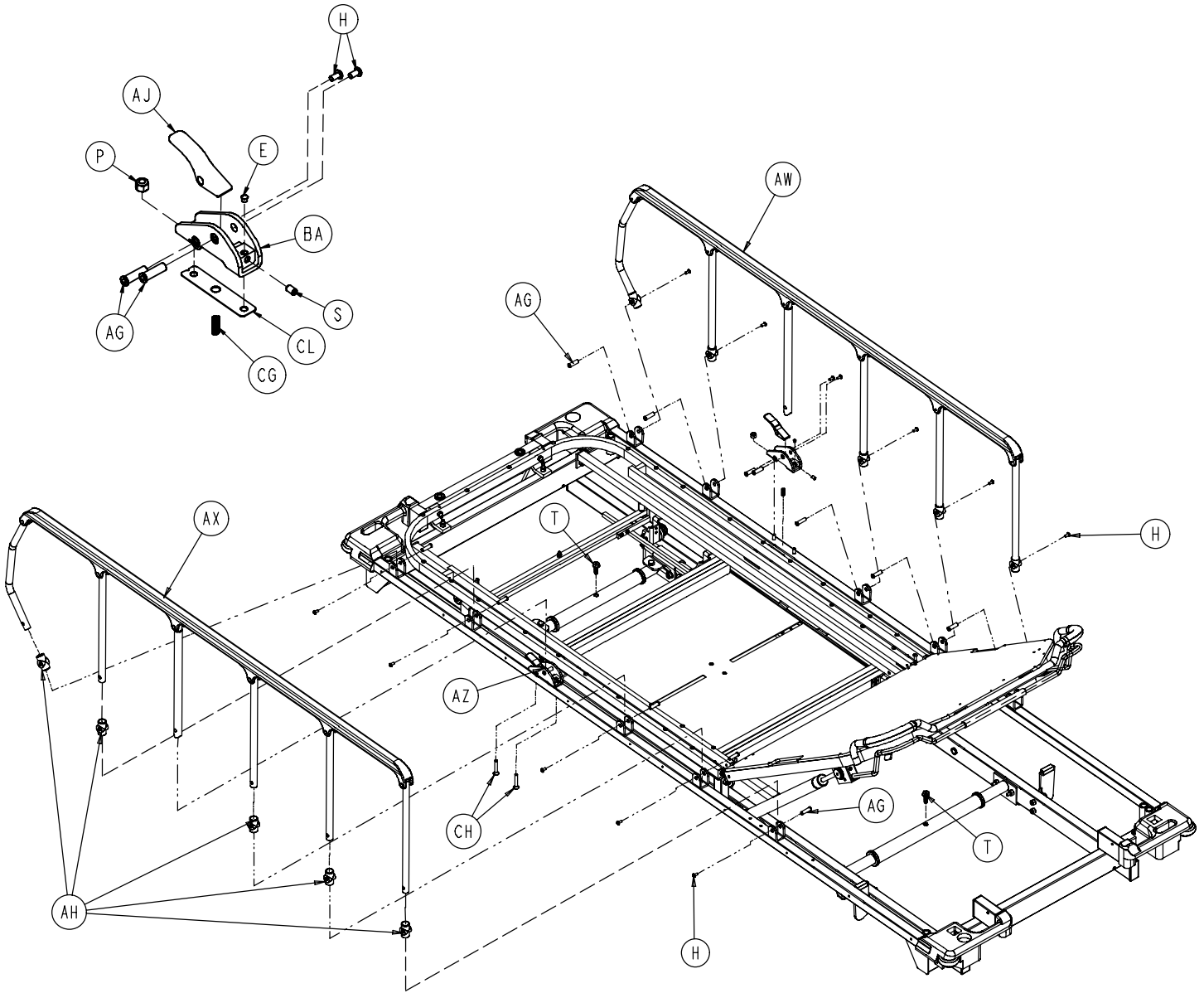
Item D	Item E	Item F	Item G
0753-010-091	0853-010-055	0753-010-057	0853-010-054
0753-010-191	0853-010-155	0753-010-210	0853-010-154
0753-010-291	0853-010-255	0753-010-310	0853-010-254
0753-010-391	0853-010-355	0753-010-410	0853-010-354
0753-010-491	0853-010-455	0753-010-510	0853-010-454
0753-010-591	0853-010-555	0753-010-610	0853-010-554
0753-010-691	0853-010-655	0753-010-710	0853-010-654

0853-010-063

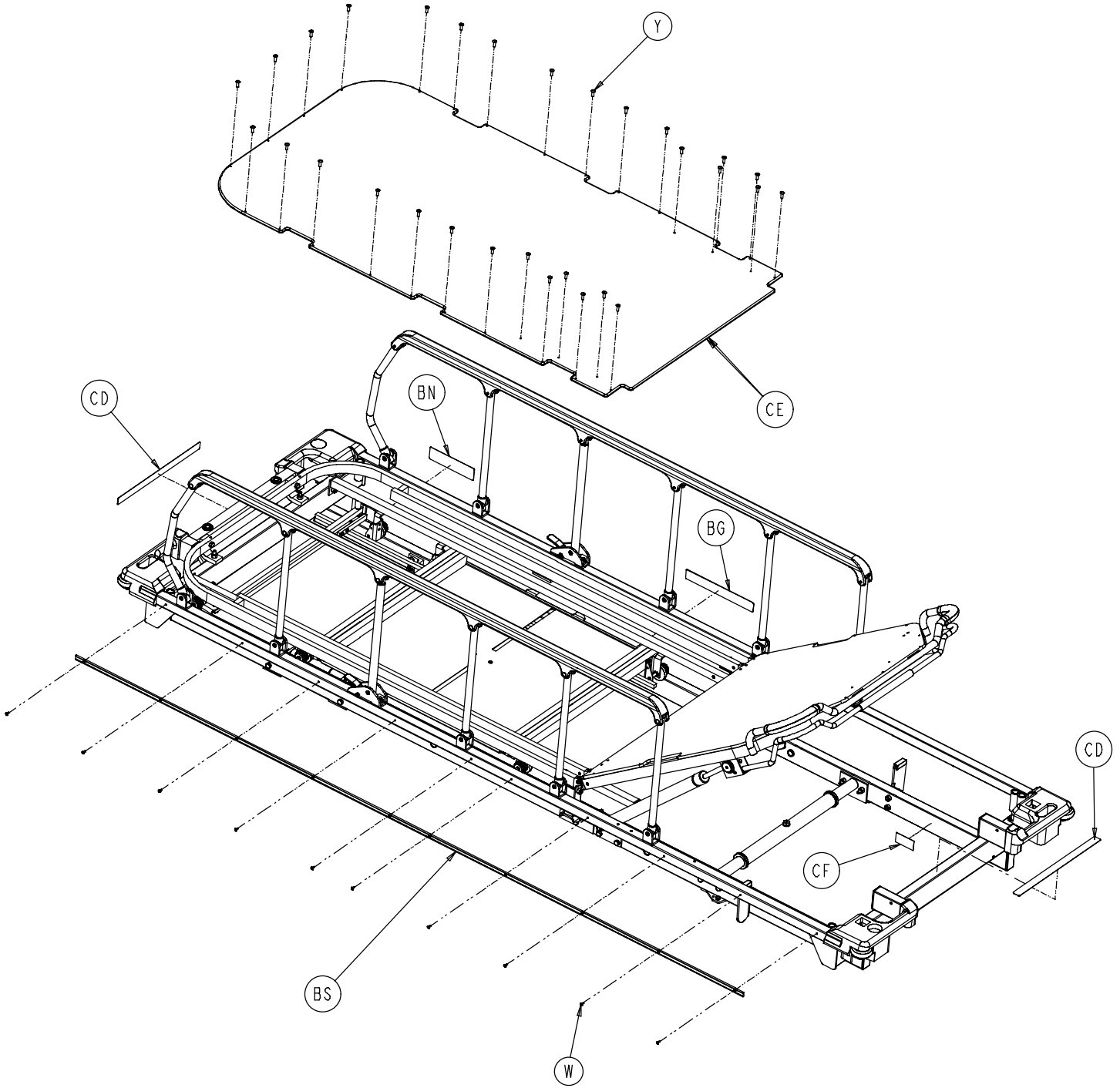
Item F	Item G	Item H	Item J
0753-010-051	0853-010-055	0753-010-017	0853-010-054
0753-010-151	0853-010-155	0753-010-170	0853-010-154
0753-010-251	0853-010-255	0753-010-270	0853-010-254
0753-010-351	0853-010-355	0753-010-370	0853-010-354
0753-010-451	0853-010-455	0753-010-470	0853-010-454
0753-010-551	0853-010-555	0753-010-570	0853-010-554
0753-010-651	0853-010-655	0753-010-670	0853-010-654







1020-030-010

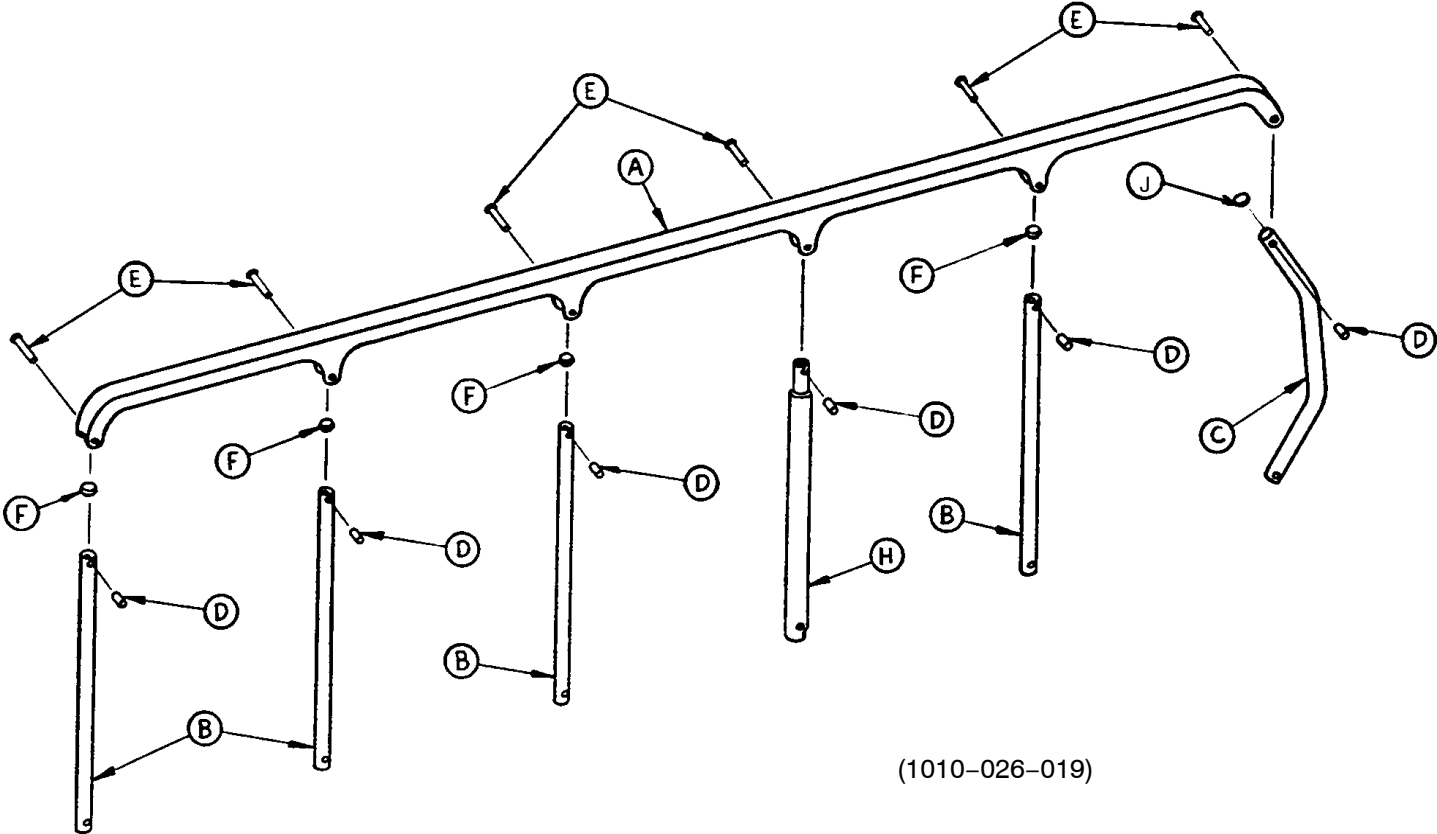


A	0025-133-000	6
A	0003-035-000	2
B	0003-047-000	28
C	0003-050-000	2
D	0003-054-000	4

1020-030-010

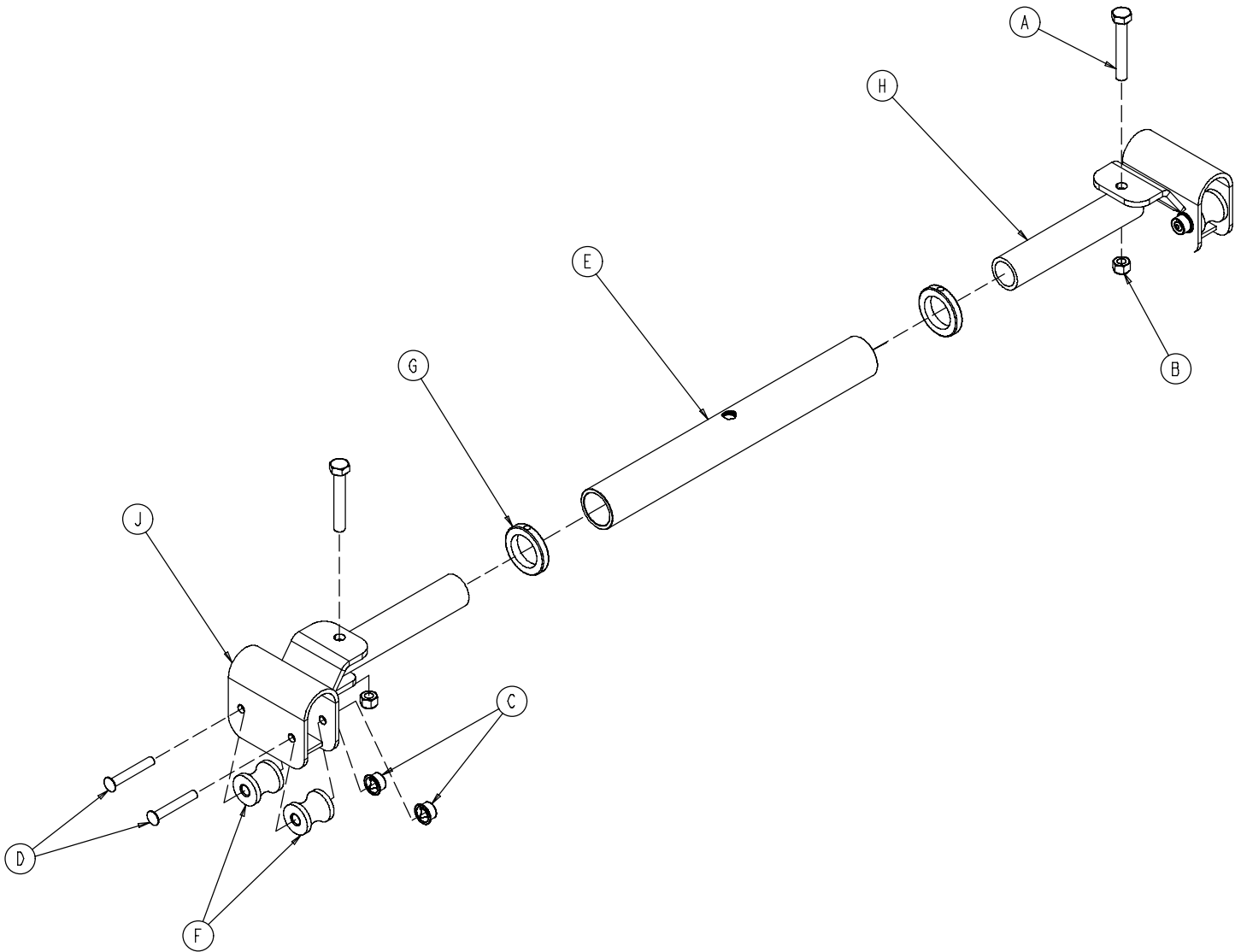
E	0003-074-000	2
F	0003-078-000	8
G	0004-021-000	4
H	0004-515-000	14
J	0004-161-000	4
K	0008-024-000	4
M	0014-003-000	4
N	0014-021-000	4
P	0016-028-000	44
R	0016-035-000	2
S	0021-104-000	2
T	0023-288-000	2
W	0025-038-000	20
Y	0025-099-000	32
Z	0028-023-000	2
AA	0037-049-000	8
AB	0037-059-000	1
AC	0037-063-000	2
AD	0037-074-000	2
AG	0721-026-066	14
AH	0721-026-069	10
AJ	0721-026-074	2
AK	0721-032-049	4
AM	0721-040-026	2
AT	1010-001-017	4
AW	1010-026-017	1
AX	1010-026-019	1
AY	1010-026-069	2
AZ	1010-026-081	1
BA	1010-026-080	1
BC	1010-032-092	1
BD	1020-001-040	1
BE	1020-001-042	2
BF	1020-001-043	2
BG	1020-001-053	1
BH	1020-001-059	2
BJ	1020-001-061	1
BK	1020-022-023	2
BM	1020-022-026	2
BN	1020-022-028	1
BP	1020-024-002	1
BR	1020-024-003	1
BS	1020-026-021	2
BZ	1020-032-019	2
CA	1020-032-025	1
CB	1020-032-031	1
CC	1020-032-032	1
CD	1020-091-052	2
CE	1020-032-026	1
CF	1210-800-008	1
CG	0038-220-000	2
CH	0001-096-000	4
CJ	1010-001-013	1
CK	1010-001-014	1
CL	1010-026-103	2

1010-026-017 & 1010-026-019



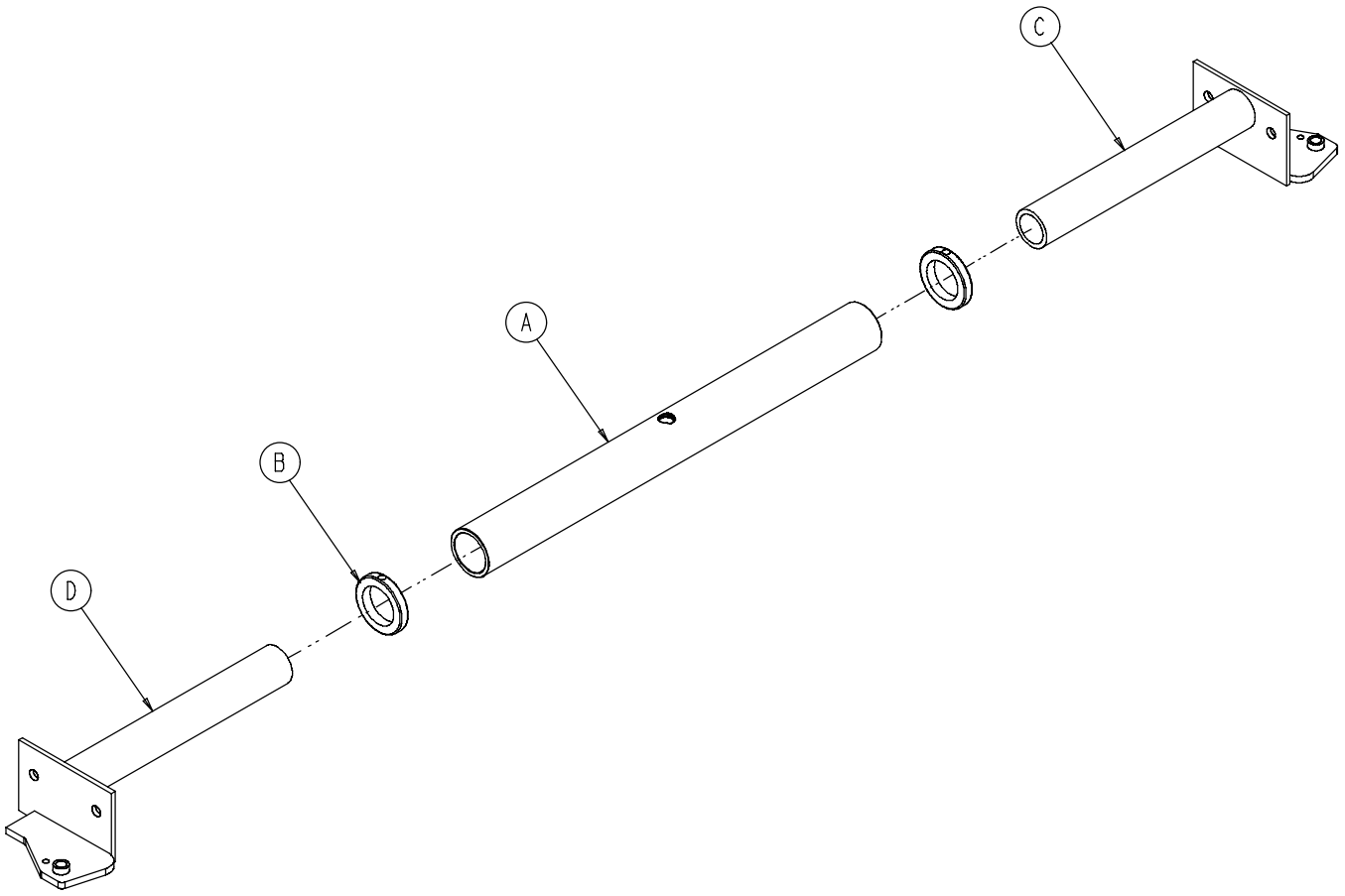
A	1010-026-015	1
B	1010-026-083	4
C	1010-026-084	1
D	1010-026-082	6
E	0025-106-000	6
F	1010-026-010	4
H	1010-026-085	1
J	1010-026-012	1

1020-024-002



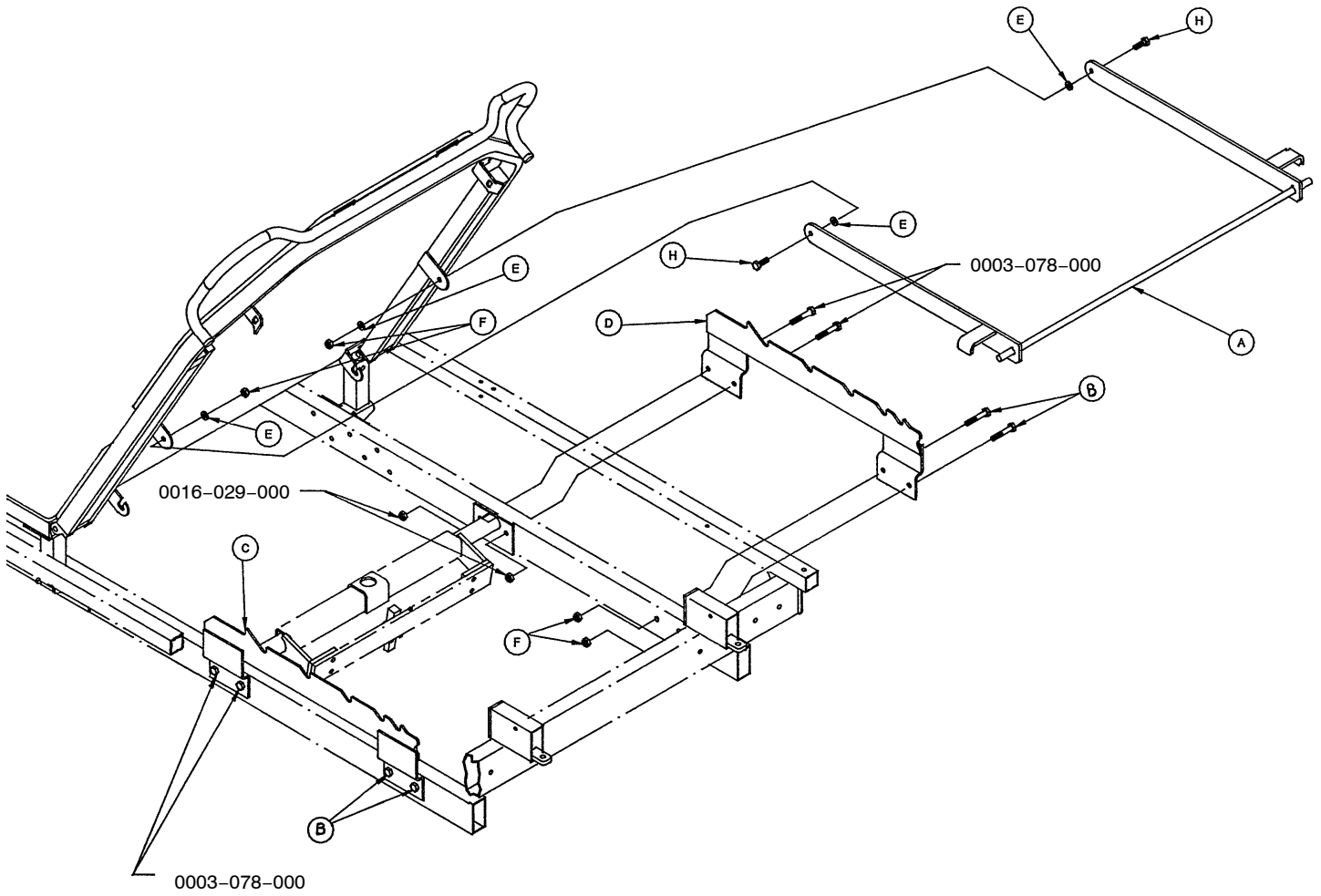
A	0003-040-000	2
B	0016-028-000	2
C	0017-003-000	4
D	0025-053-000	4
E	0753-010-029	1
F	0938-001-292	4
G	0938-001-401	2
H	1010-032-064	2
J	1020-001-048	2

1020-024-003



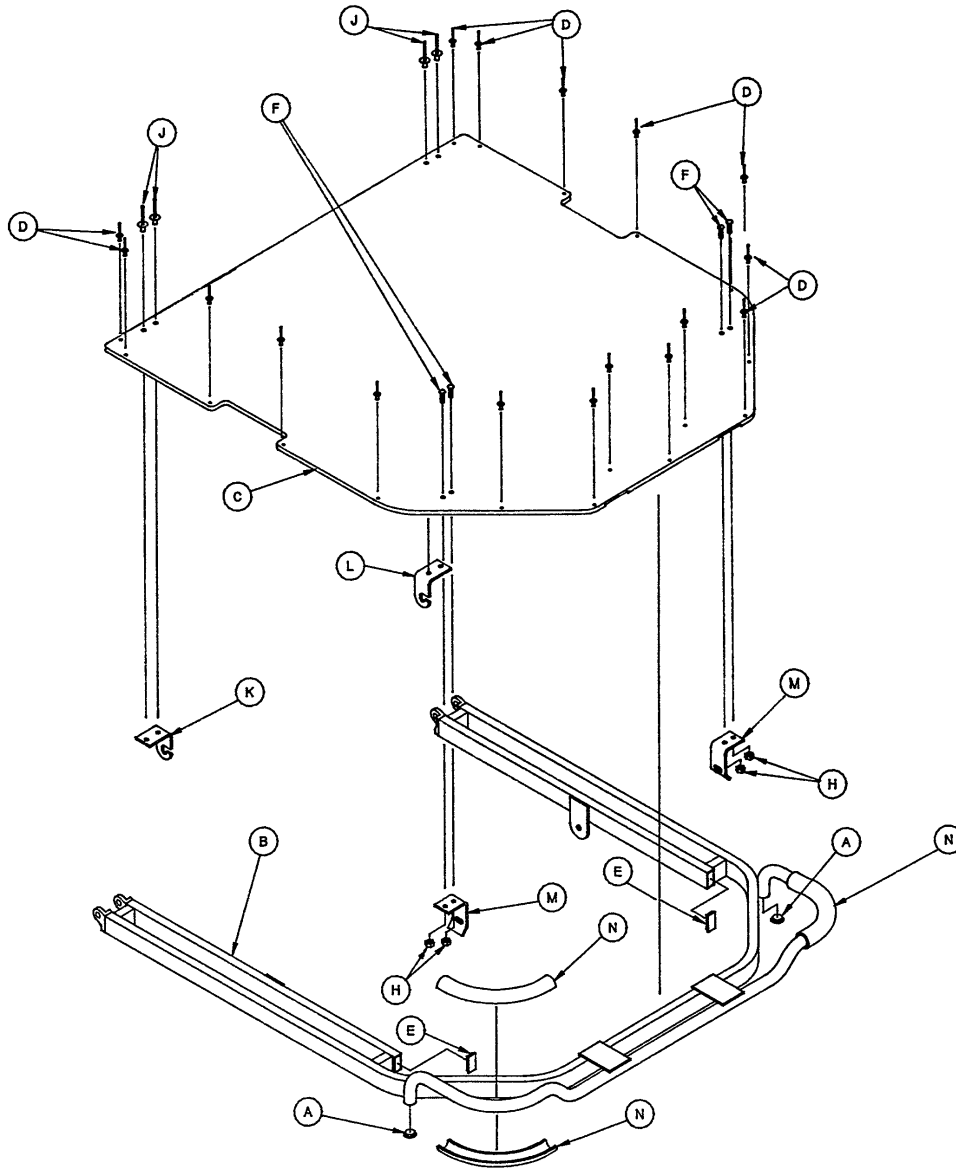
A	0753-010-030	1
B	0938-001-401	2
C	1020-024-004	1
D	1020-024-005	1

1020-032-059



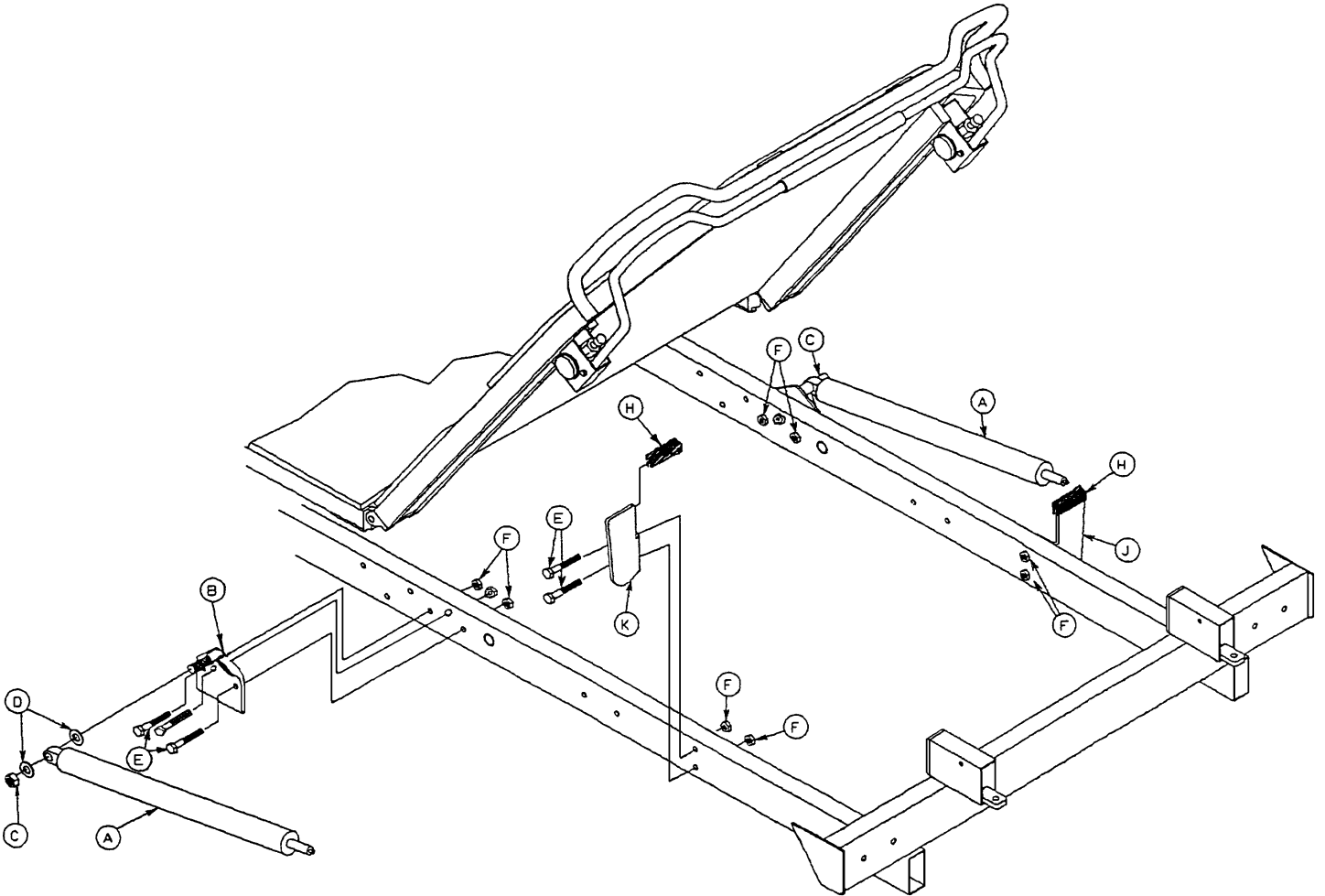
A	1020-032-054	1
B	0003-078-000	4
C	1020-032-056	1
D	1020-032-055	1
E	0014-002-000	4
F	0016-028-000	6
H	0003-050-000	2

1020-032-058



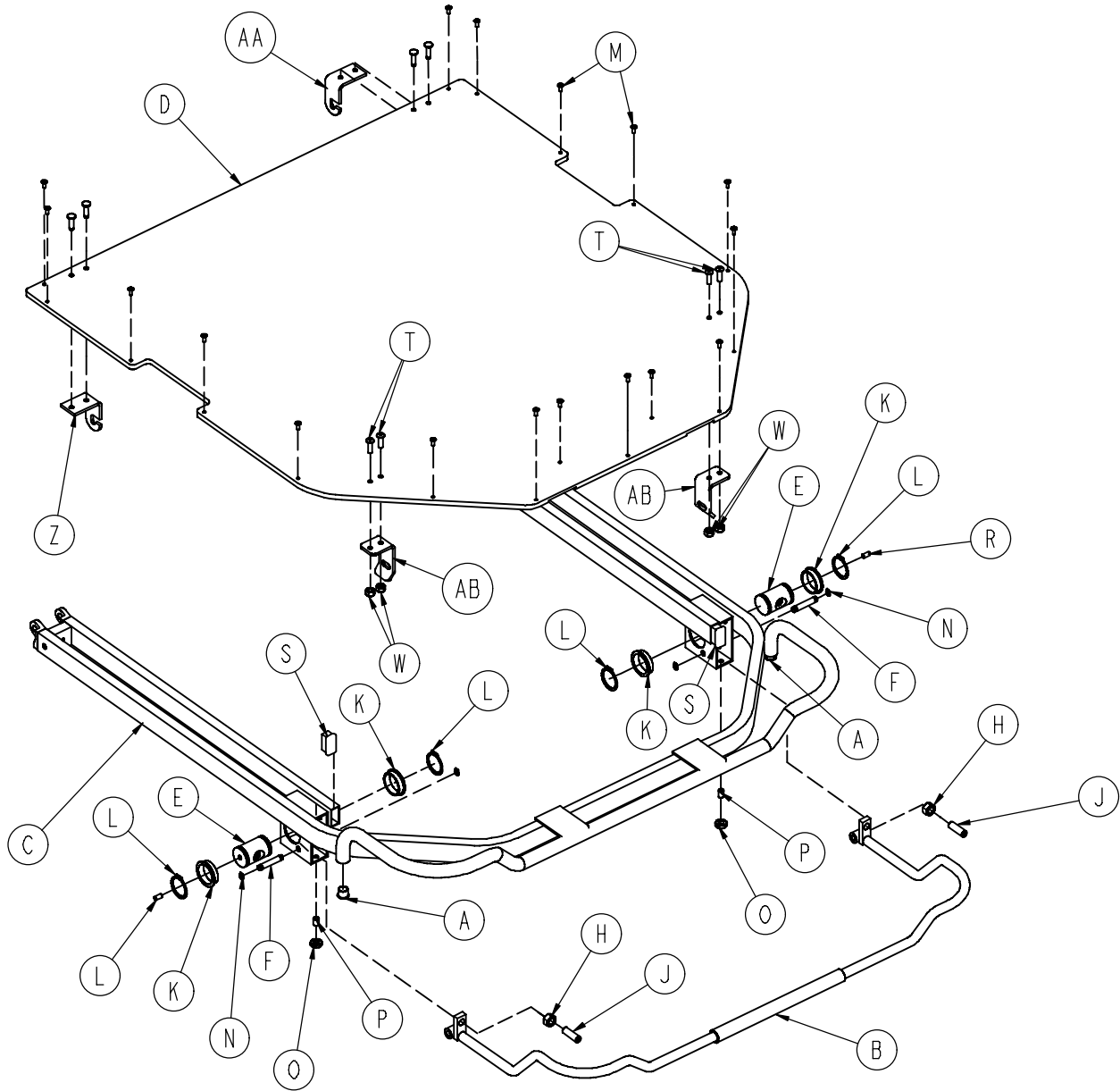
A	0037-065-000	2
B	1020-032-057	1
C	1020-031-039	1
D	0025-099-000	17
E	1010-032-066	2
F	0004-149-000	4
H	0016-003-000	4
J	0025-069-000	4
K	1020-023-012	1
L	1020-023-013	1
M	1020-023-014	2
N	1020-001-065	4

1020-031-011



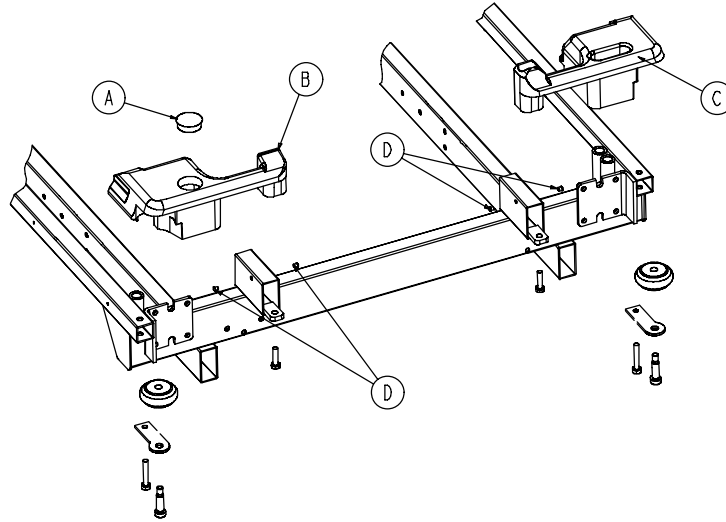
A	1010-031-078	2
B	1020-031-025	2
C	0016-035-000	2
D	0014-029-000	4
E	0003-078-000	10
F	0016-028-000	10
H	1020-031-038	2
J	1020-031-017	1
K	1020-031-019	1

1020-031-010



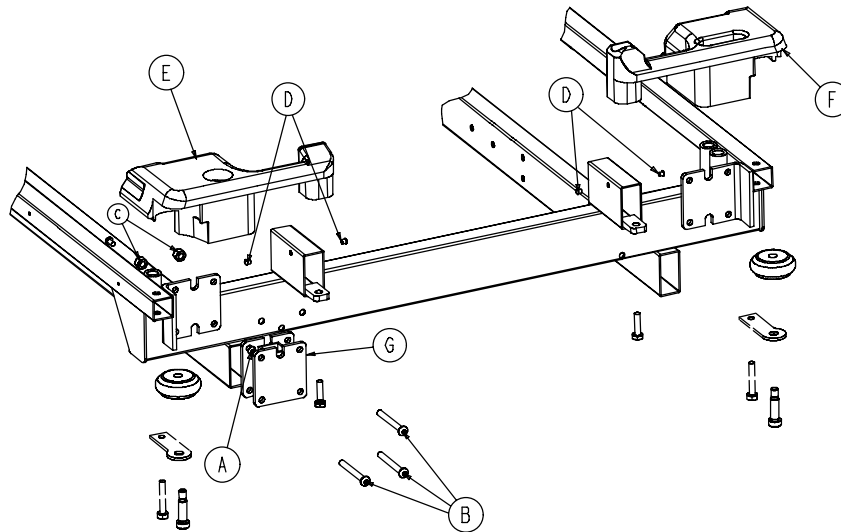
A	0037-065-000	2	N	0028-008-000	4
B	1020-031-020	1	O	0015-037-000	2
C	1020-031-015	1	P	0021-104-000	2
D	1020-031-039	1	R	0021-119-000	2
E	1510-031-028	2	S	1010-032-066	2
F	1510-031-037	2	T	0004-149-000	4
H	0015-050-000	2	W	0016-003-000	4
J	0021-126-000	2	Y	0025-069-000	4
K	0946-035-025	4	Z	1020-023-012	1
L	0028-076-000	4	AA	1020-023-013	1
M	0025-099-000	17	AB	1020-023-014	2

1020-151-001



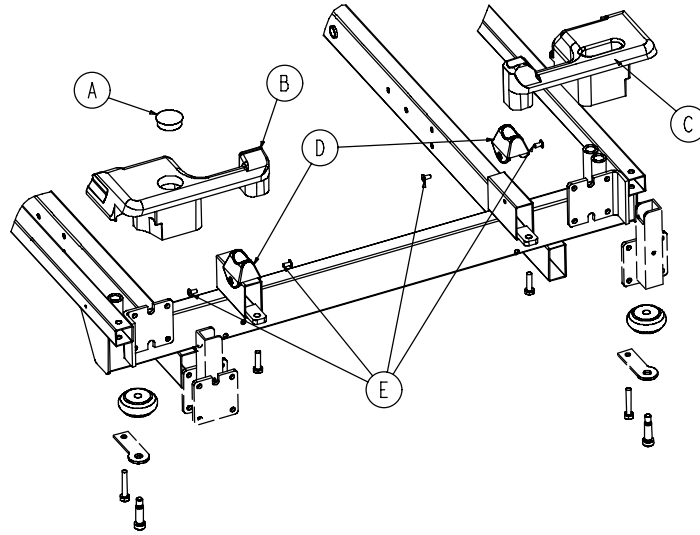
A	0037-059-000	1
B	1010-001-013	1
C	1010-001-014	1
D	0037-074-000	4

1020-151-004



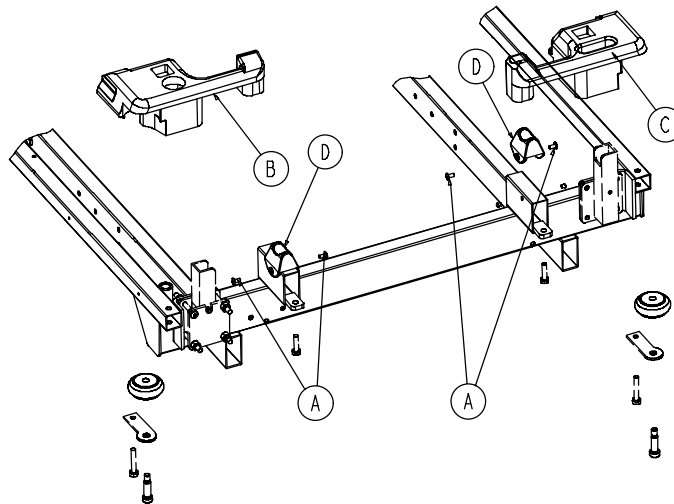
A	0004-097-000	1	E	1010-001-013	1
B	0004-163-000	3	F	1010-001-014	1
C	0016-028-000	4	G	1020-054-067	1
D	0037-074-000	4			

1020-151-003

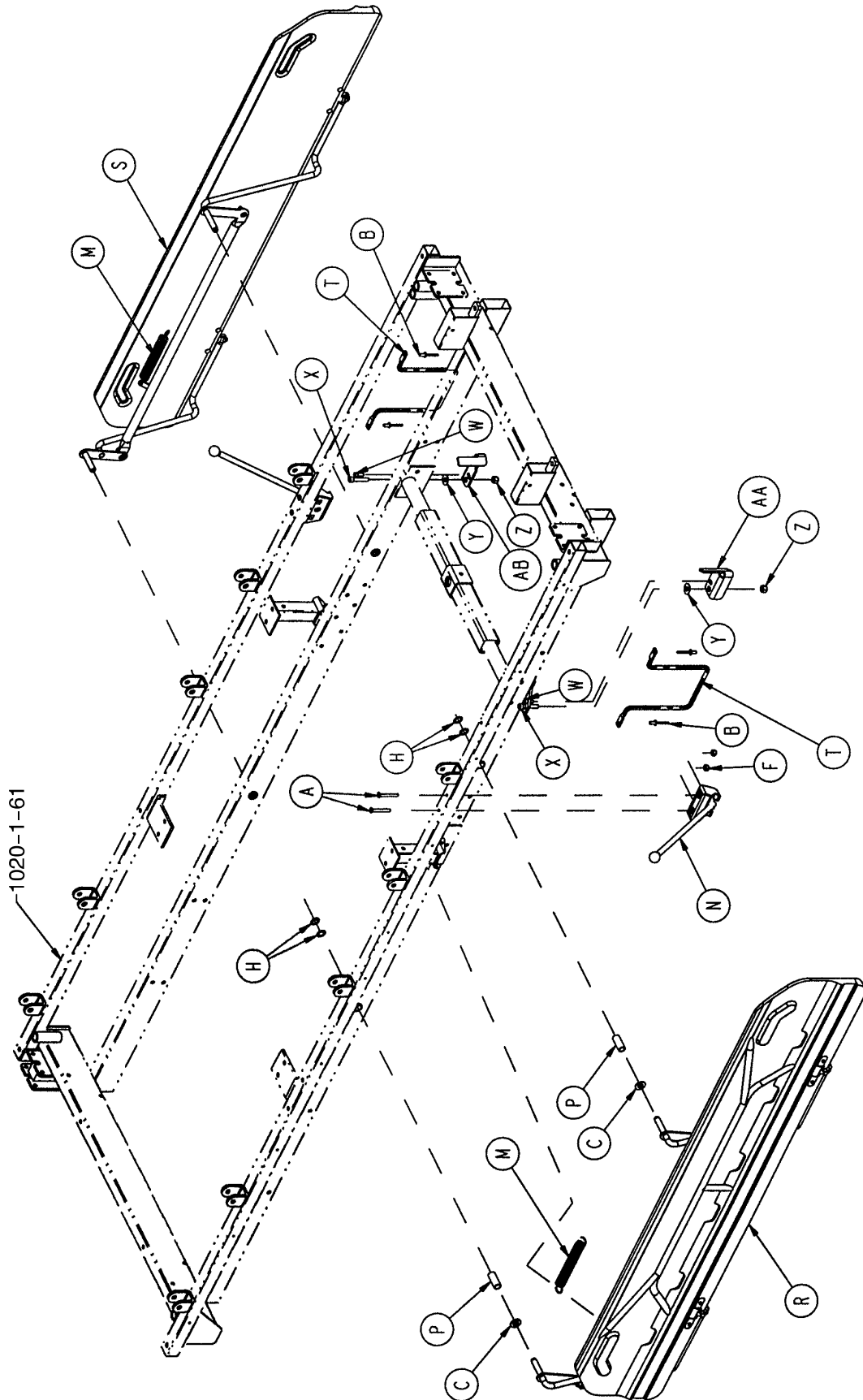


A	0037-059-000	1
B	1010-001-015	1
C	1010-001-016	1
D	1010-001-035	2
E	0025-079-000	4

1020-151-002



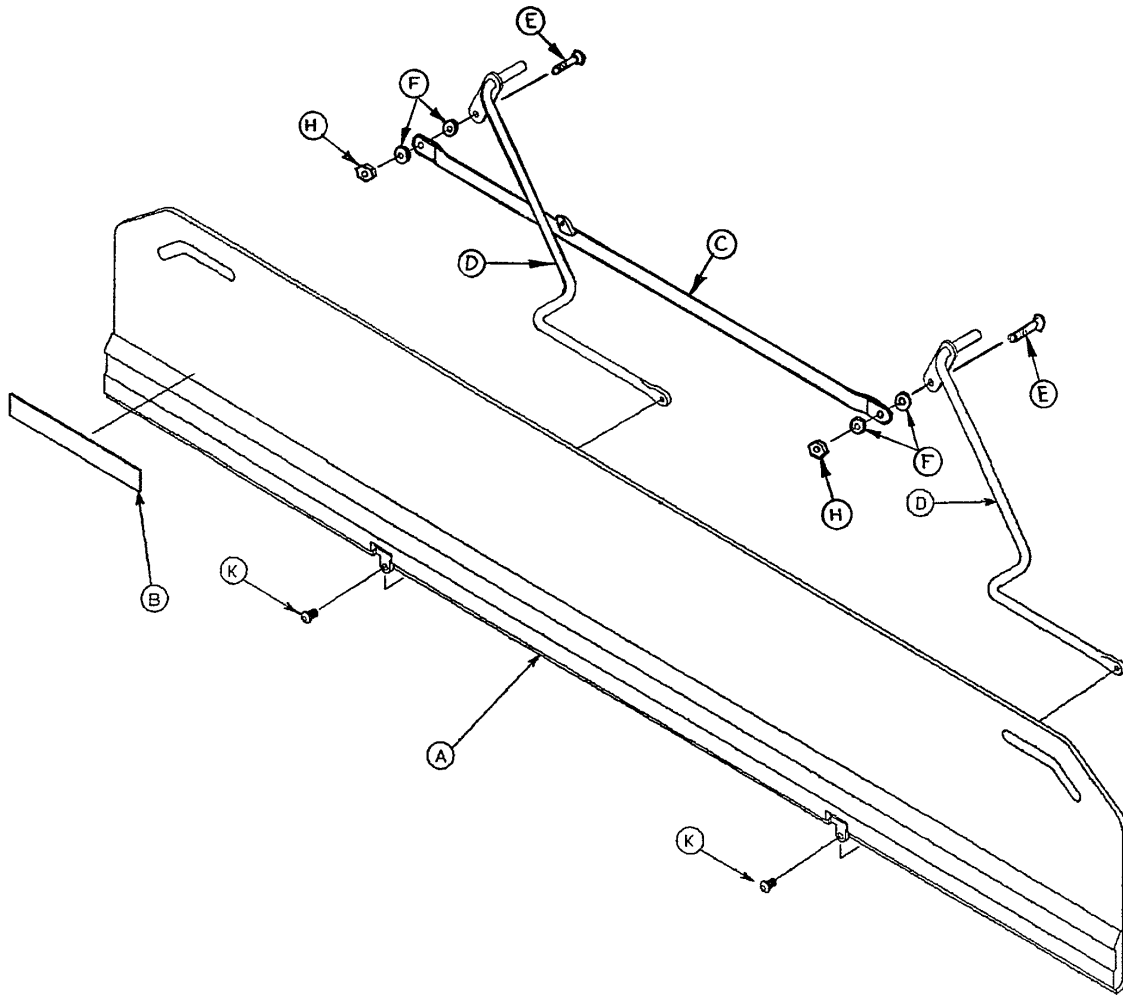
A	0025-079-000	4
B	1010-001-015	1
C	1010-001-016	1
D	1010-001-035	2



1020-024-020

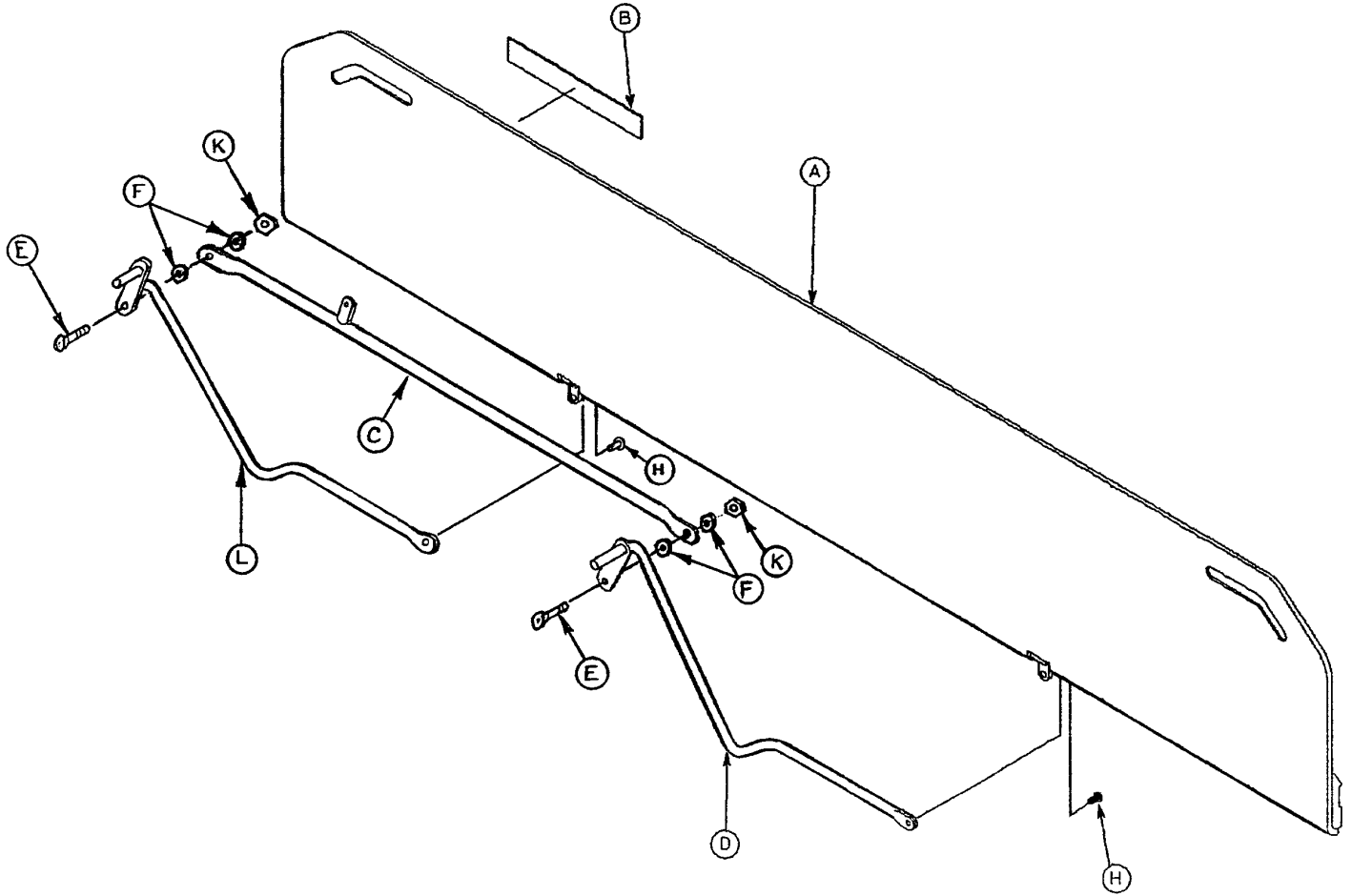
A	0002-100-000	4
B	0025-079-000	4
C	0014-021-000	4
F	0016-003-000	4
H	0028-093-000	8
M	0038-252-000	2
N	1010-091-030	2
P	1020-001-029	4
R	1020-024-010	1
S	1020-024-011	1
T	1020-024-121	2
W	0004-032-000	2
X	0004-142-000	2
Y	0011-179-000	2
Z	0016-028-000	2
AA	1020-024-034	1
AB	1020-024-035	1

1020-024-010



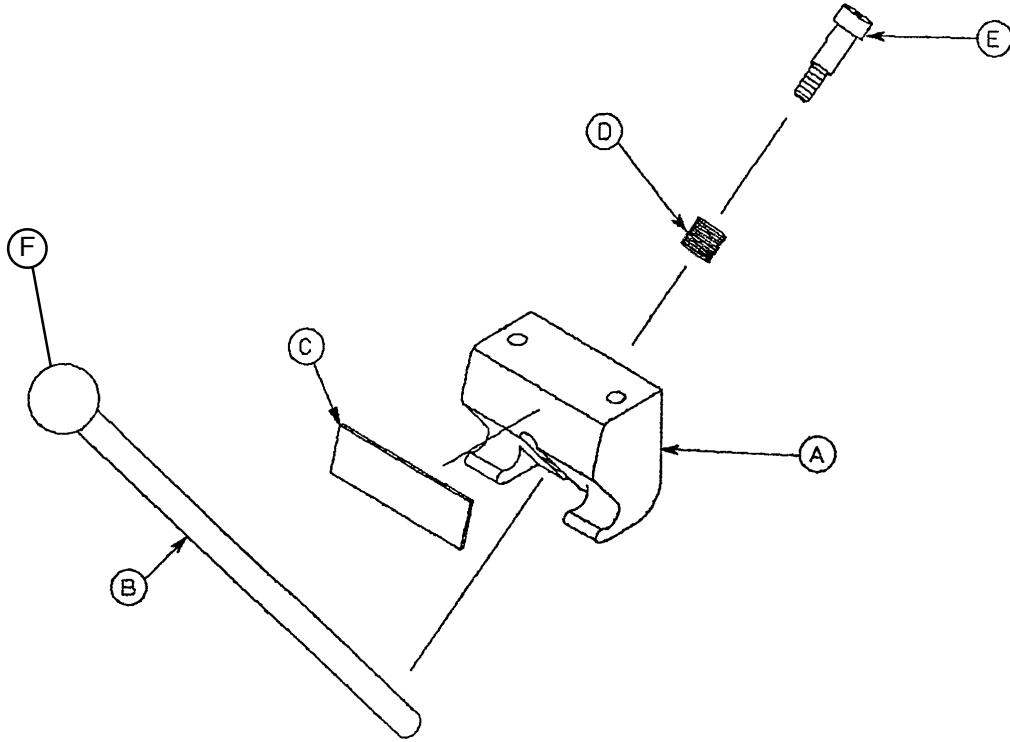
A	1020-032-100	1
B	0721-024-046	1
C	1020-024-038	1
D	1020-024-012	2
E	0001-025-000	2
F	0011-224-000	4
H	0016-028-000	2
K	0004-156-000	2

1020-024-011



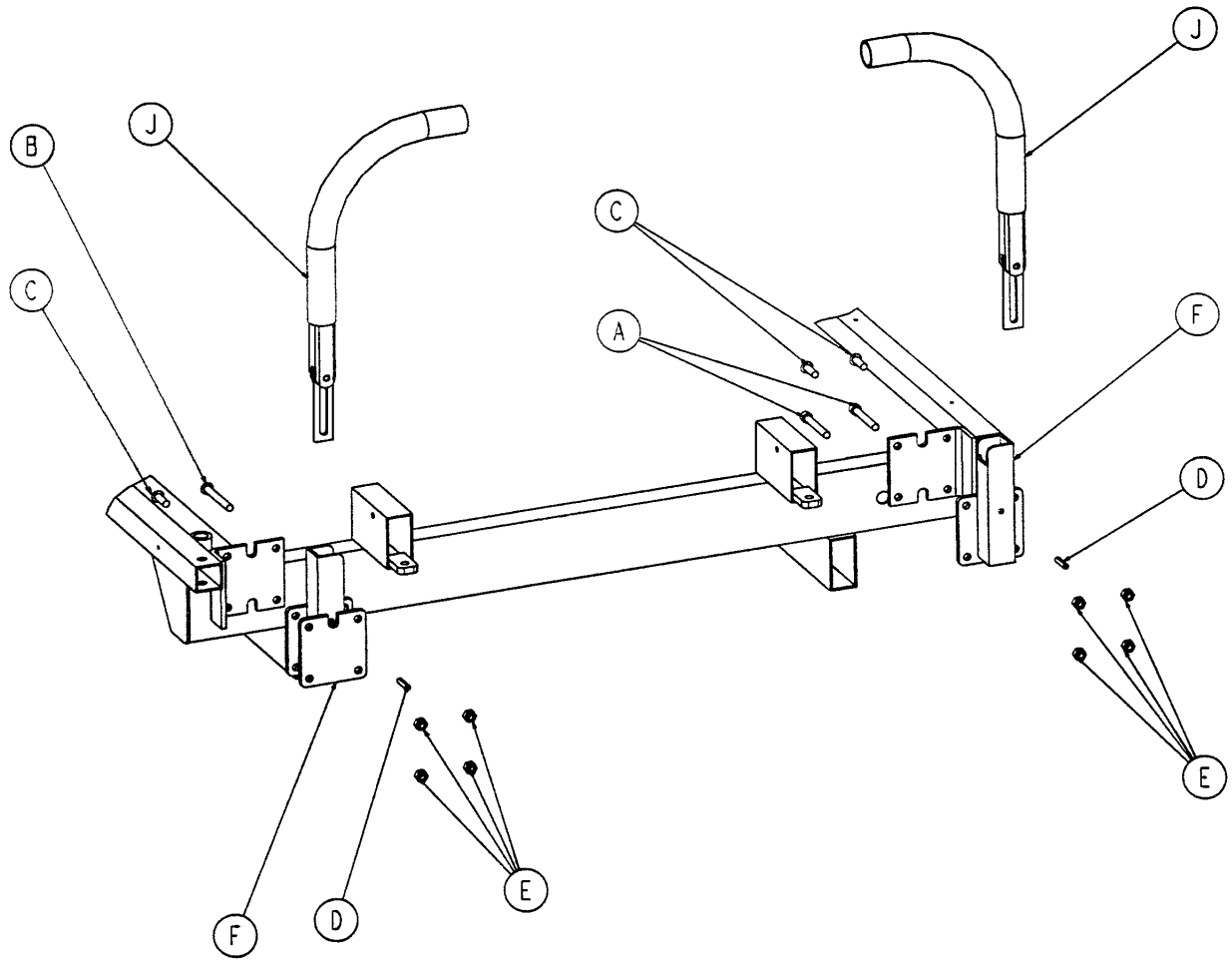
A	1020-032-100	1
B	0721-024-046	1
C	1020-024-037	1
D	1020-024-013	1
E	0001-025-000	2
F	0011-224-000	4
H	0004-156-000	2
K	0016-028-000	2
L	1020-024-033	1

1010-024-030



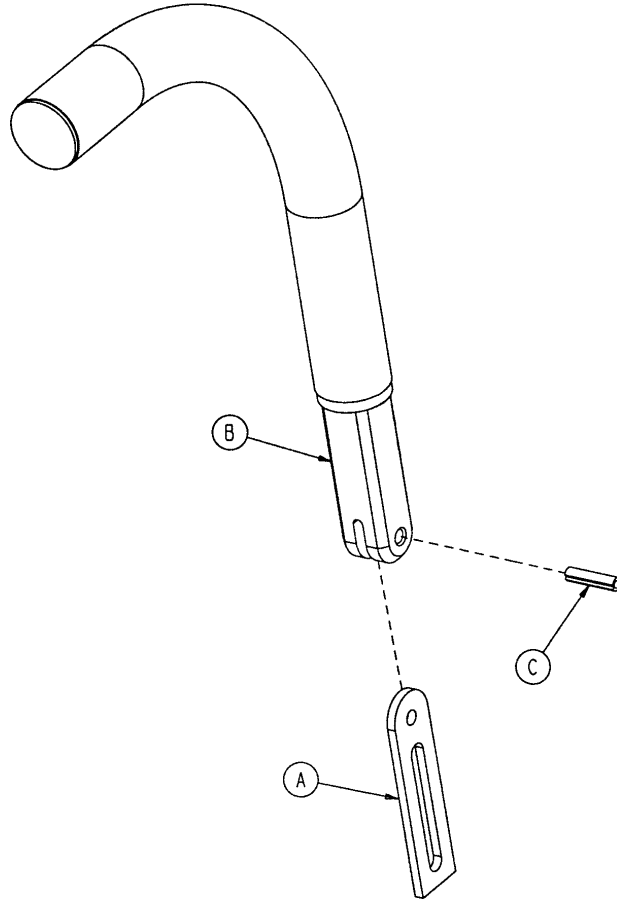
A	1010-024-015	1
B	1010-024-016	1
C	1010-091-014	1
D	0038-263-000	1
E	0008-017-000	1
F	1010-026-046	1

1020-151-000



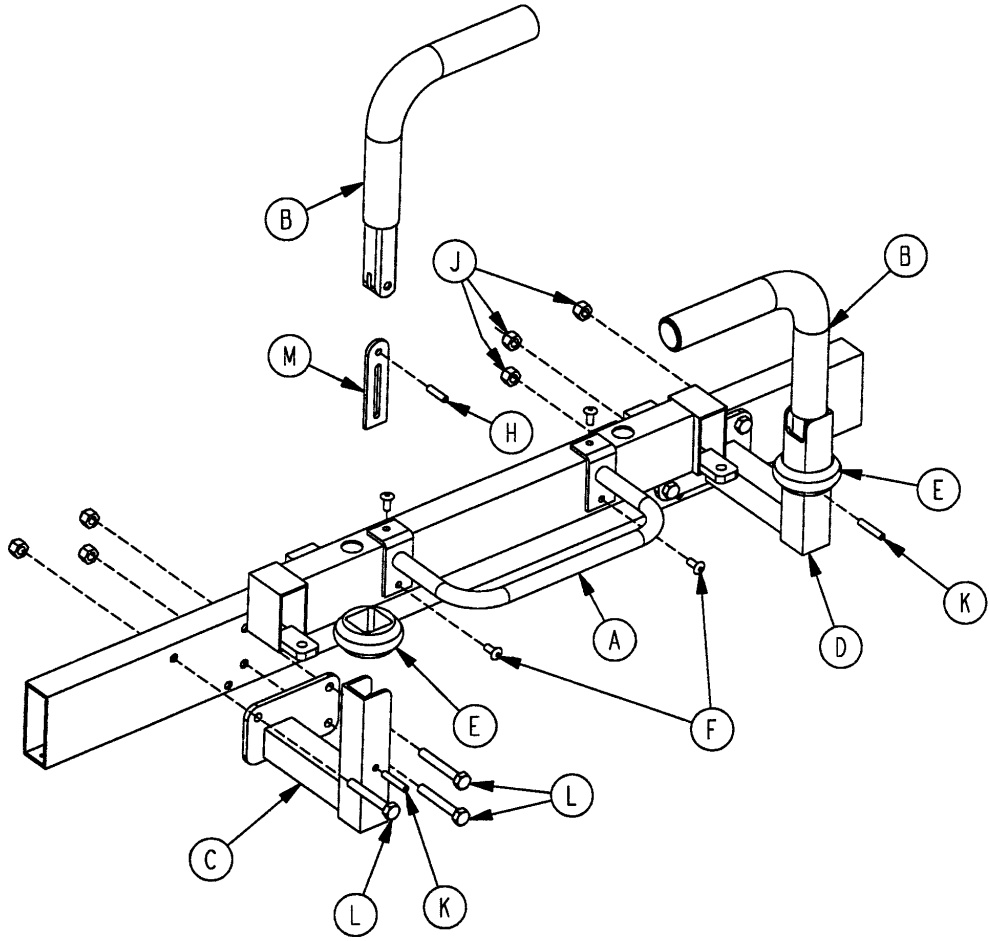
A	0004-009-000	2
B	0004-097-000	3
C	0004-161-000	3
D	0026-011-000	2
E	0016-028-000	8
F	1010-054-070	1
H	1010-054-071	1
J	1211-351-010	2

1211-351-010



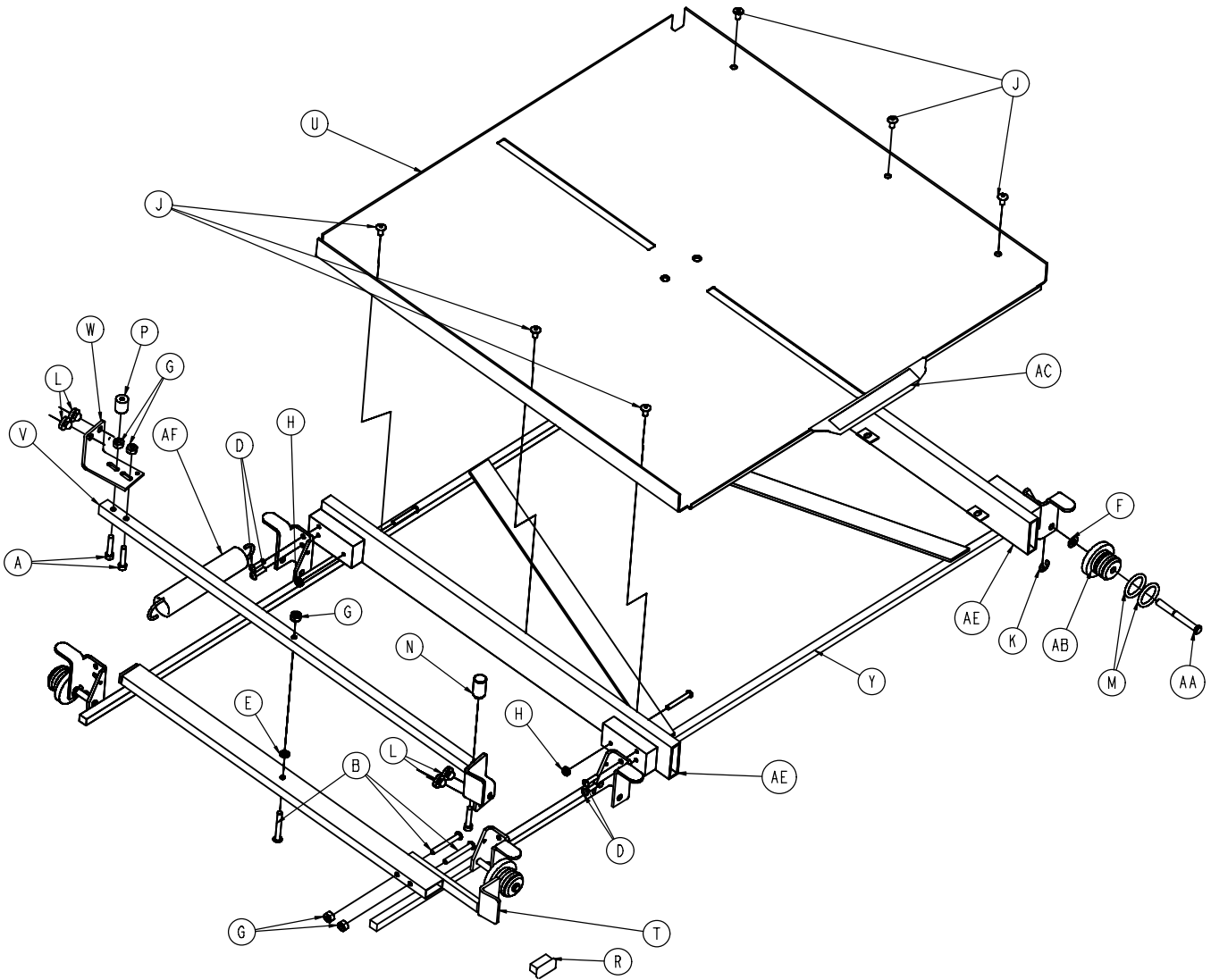
A	1010-354-024	1
B	1211-151-018	1
C	0026-118-000	1

1020-051-000



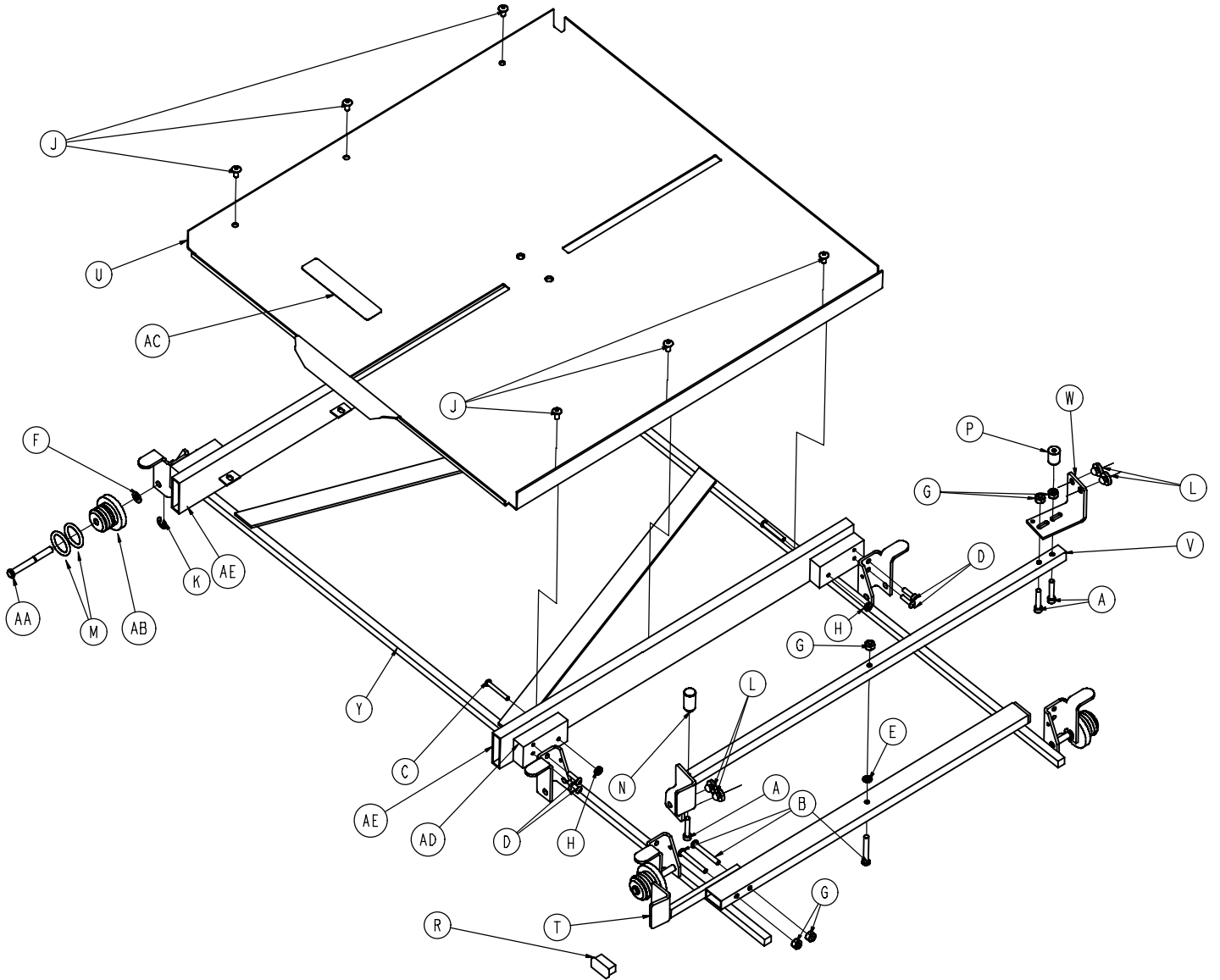
A	1010-051-019	1
B	1000-058-019	2
C	1020-051-015	1
D	1020-051-017	1
E	1010-051-018	2
F	0025-079-000	4
H	0026-010-000	2
J	0016-028-000	6
K	0026-011-000	2
L	0003-078-000	6
M	1010-354-024	2

1020-022-010



A	0004-026-000	3	P	1010-022-036	1
B	0004-171-000	3	R	1010-032-066	2
C	0004-175-000	4	T	1020-022-007	1
D	0004-265-000	8	U	1020-021-014	1
E	0011-146-000	1	V	1020-022-015	1
F	0014-004-000	4	W	1020-022-036	1
G	0016-003-000	5	Y	1020-022-044	1
H	0016-014-000	4	AA	1020-022-025	4
J	0025-079-000	6	AB	1020-022-059	4
K	0028-098-000	4	AC	1020-022-060	1
L	0037-064-000	4	AD	1020-022-061	4
M	0045-952-000	8	AE	1020-022-062	1
N	1010-022-035	1	AF	0038-253-000	1

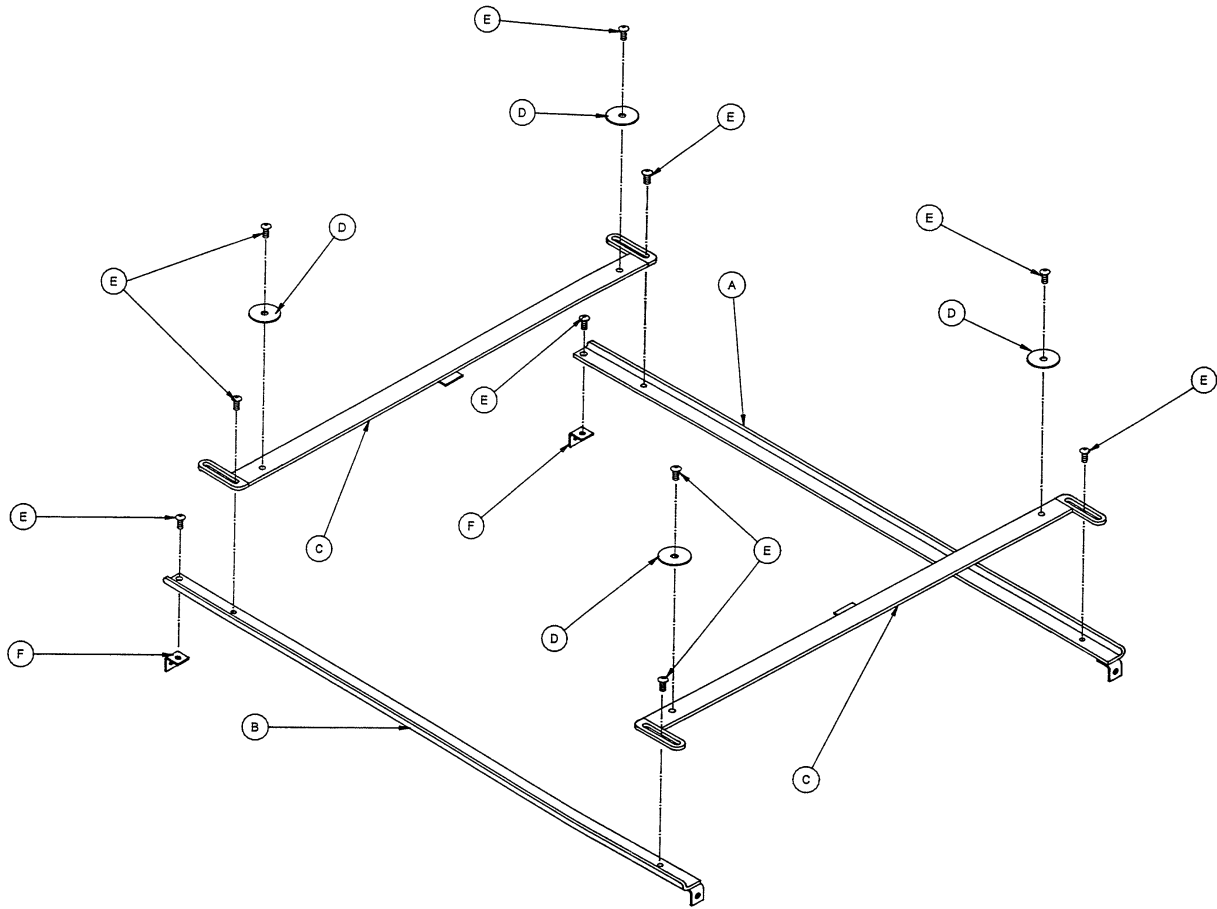
1020-021-010



1020-021-010

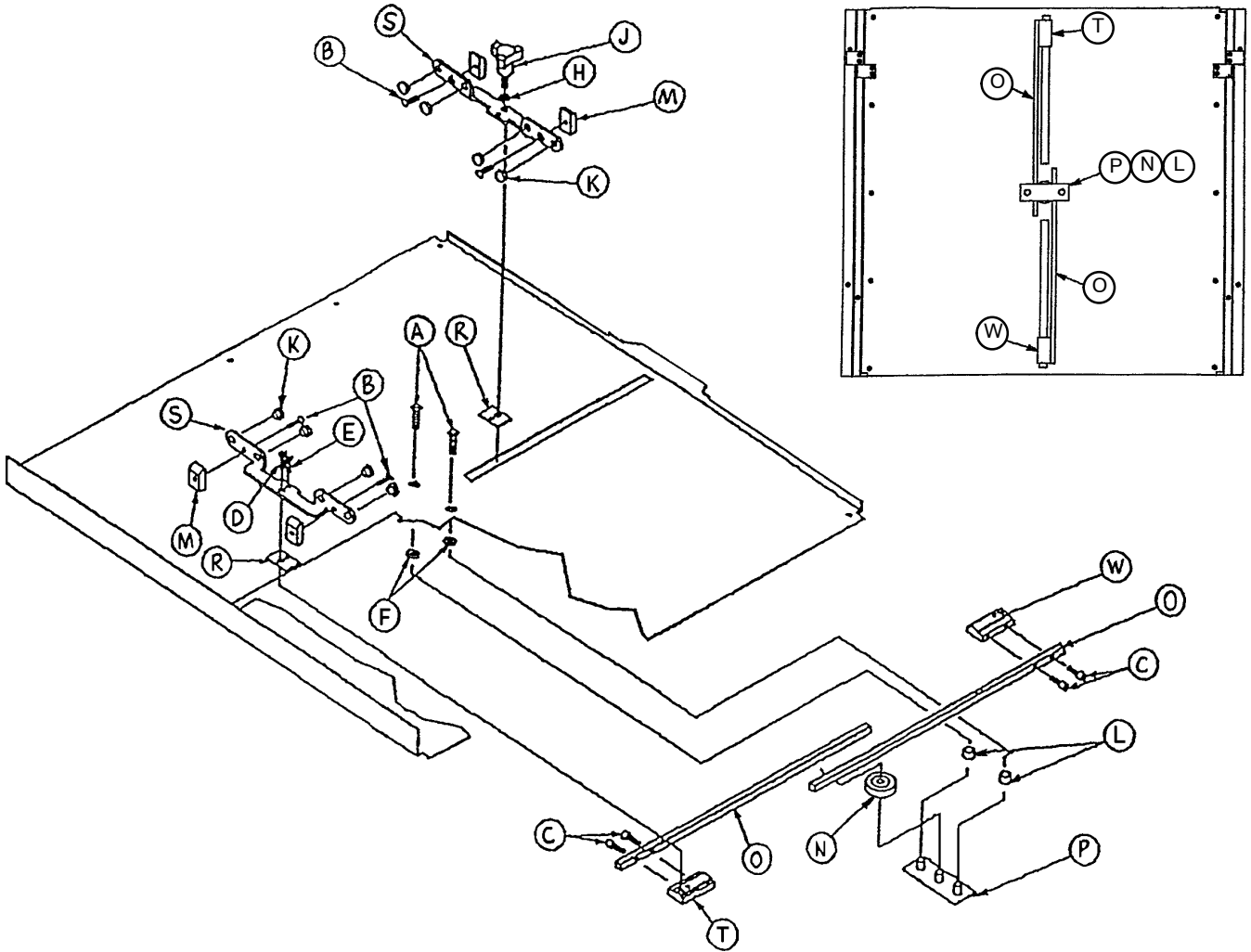
A	0004-026-000	3	P	1010-022-036	1
B	0004-171-000	3	R	1010-032-066	2
C	0004-175-000	4	T	1020-021-007	1
D	0004-265-000	8	U	1020-021-014	1
E	0011-146-000	1	V	1020-021-015	1
F	0014-004-000	4	W	1020-021-036	1
G	0016-003-000	5	Y	1020-021-044	1
H	0016-043-000	4	AA	1020-022-025	4
J	0025-079-000	6	AB	1020-022-059	4
K	0028-098-000	4	AC	1020-022-060	1
L	0037-064-000	4	AD	1020-022-061	4
M	0045-952-000	8	AE	1020-022-062	1
N	1010-022-035	1			

1020-027-000



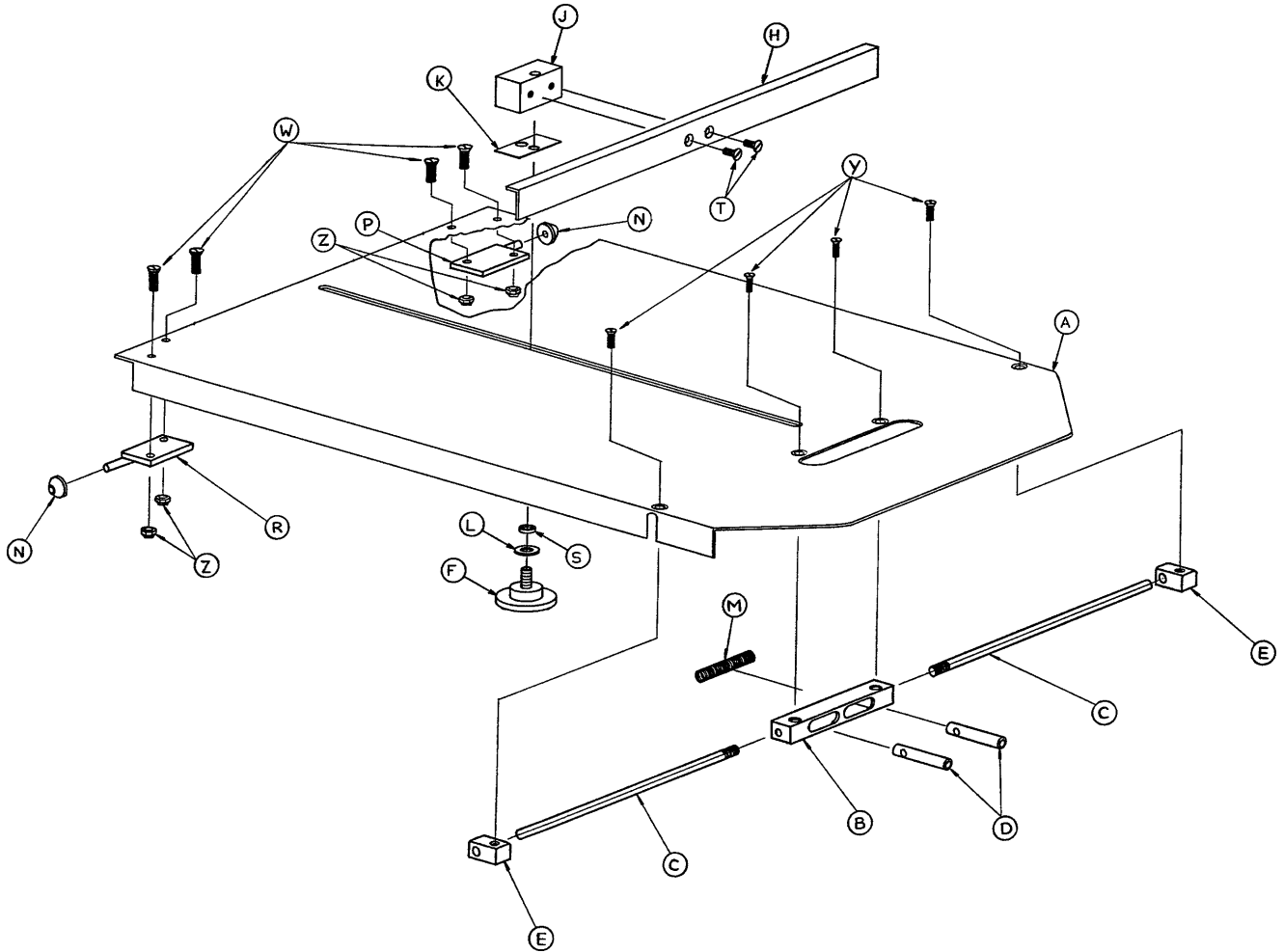
A	1020-027-021	1
B	1020-027-022	1
C	1020-027-011	2
D	0011-271-000	4
E	0004-131-000	10
F	1020-027-024	2

1020-020-000



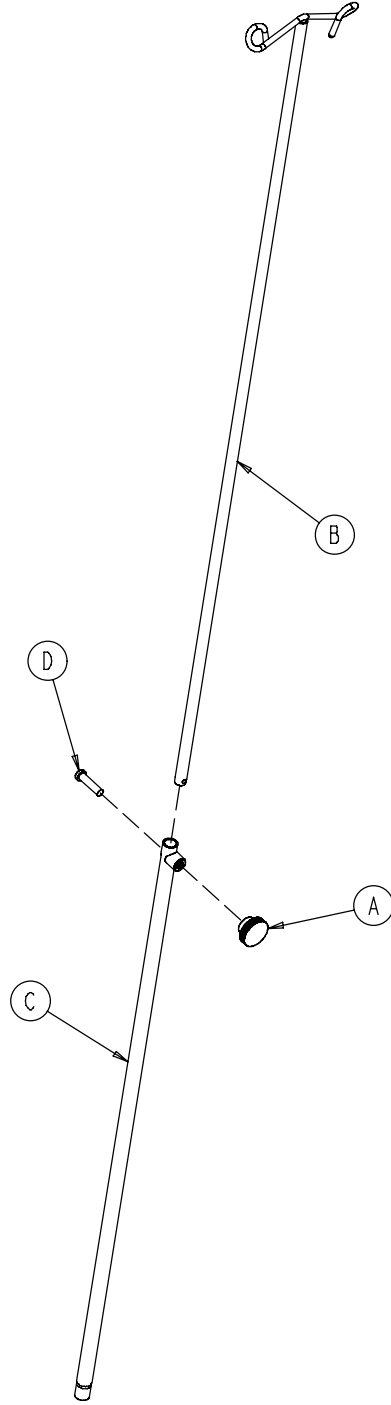
A	0001-022-000	2
B	0001-085-000	4
C	0004-127-000	4
D	0004-169-000	1
E	0004-170-000	1
F	0011-011-000	2
H	0011-132-000	1
J	0024-051-000	1
K	0037-064-000	8
L	0052-250-000	2
M	1020-022-021	4
N	1020-022-041	1
P	1020-022-052	1
R	1020-022-055	2
S	1020-022-056	2
T	1020-022-057	1
W	1020-022-058	1

1020-023-000

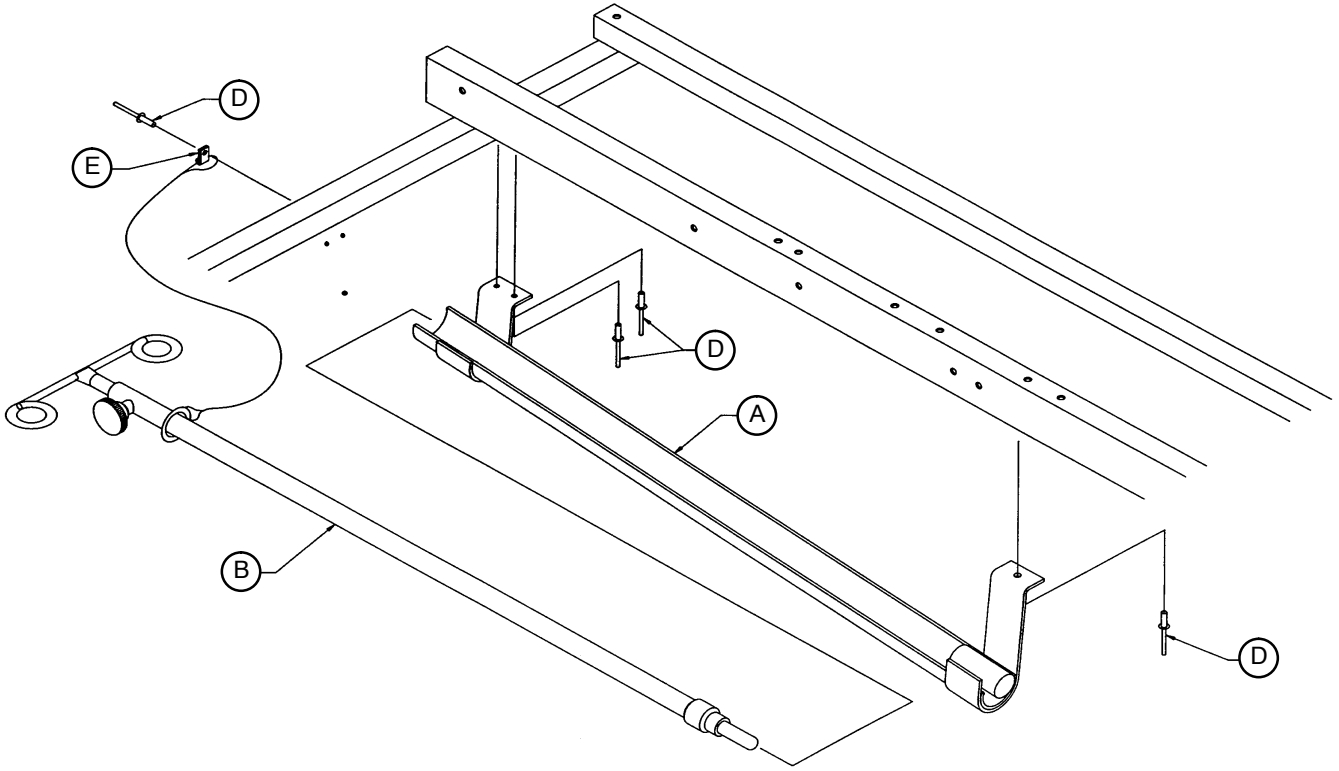


A	1020-023-011	1
B	1020-023-016	1
C	1020-023-025	2
D	0926-023-064	2
E	1010-023-037	2
F	1020-023-021	1
H	1010-023-028	1
J	0926-023-070	1
K	0926-023-069	1
L	0014-003-000	1
M	0038-122-000	1
N	1020-023-026	2
P	1020-023-019	1
R	1020-023-020	1
S	0926-023-071	1
T	0001-020-000	2
W	0004-149-000	4
Y	0001-022-000	4
Z	0016-003-000	4
AA	1010-023-019	1
AB	1020-023-027	1

A	0024-023-000	1
B	0390-003-053	1
C	0393-003-043	1
D	0004-496-000	1

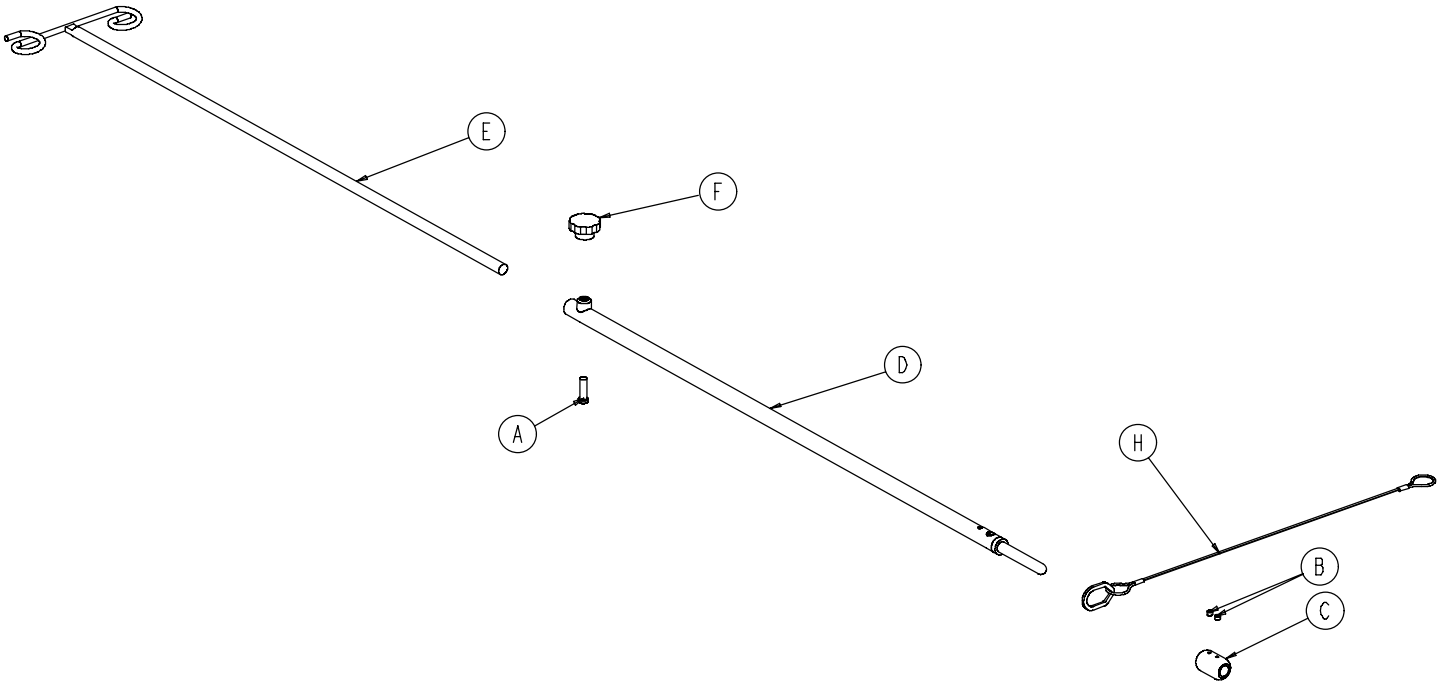


1010-022-100



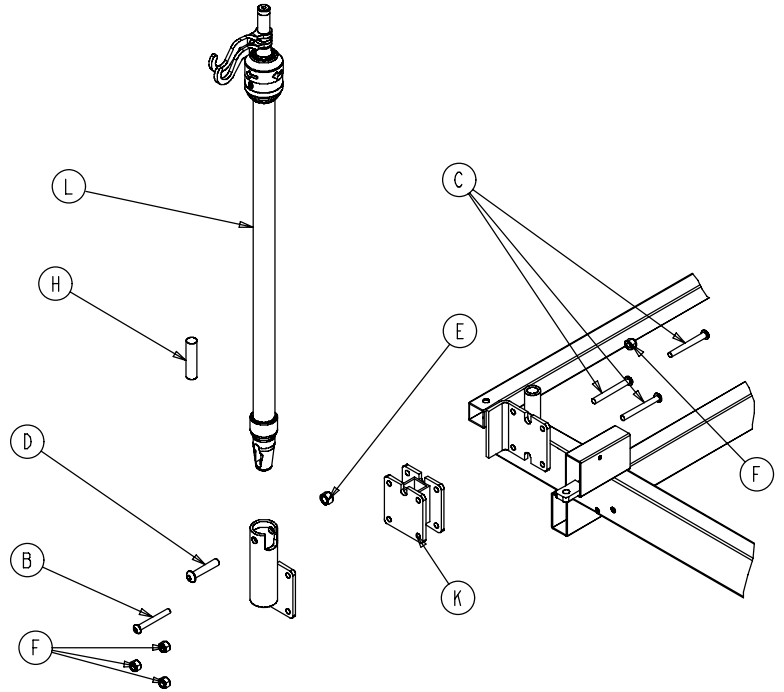
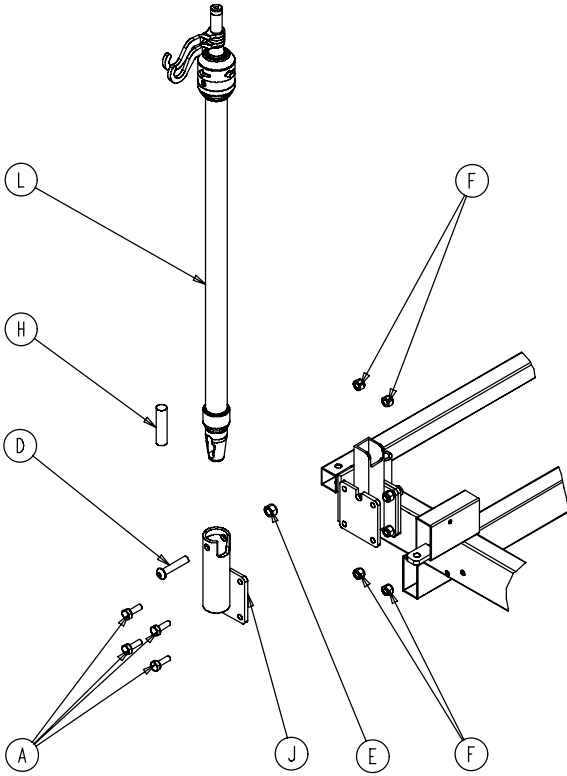
A	1010-022-025	1
B	1001-087-018	1
D	0025-092-000	4
E	0034-022-000	1

1001-087-018



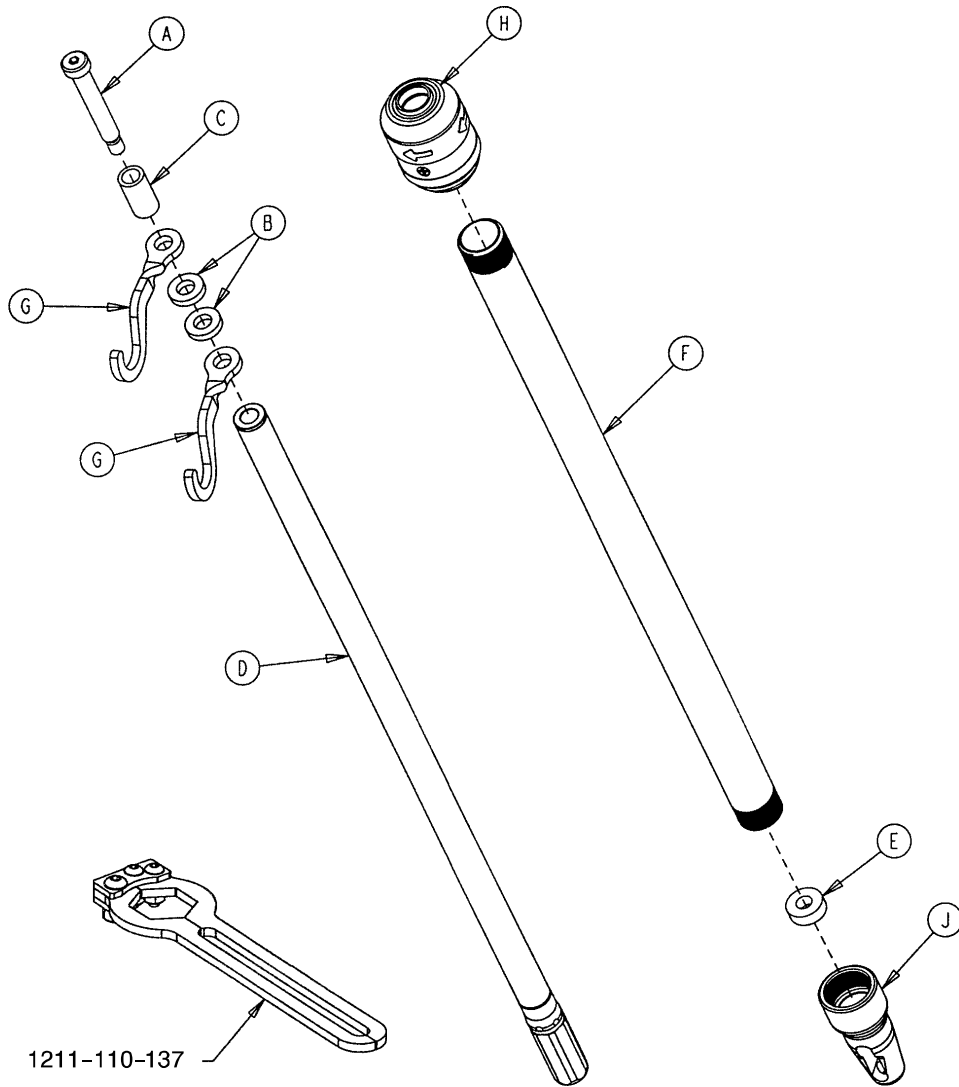
A	0004-495-000	1
B	0021-016-000	2
C	0741-047-014	1
D	0938-001-305	1
E	0938-001-308	1
F	1211-117-016	1
C	1211-117-020	1

1010-081-000/1010-081-000



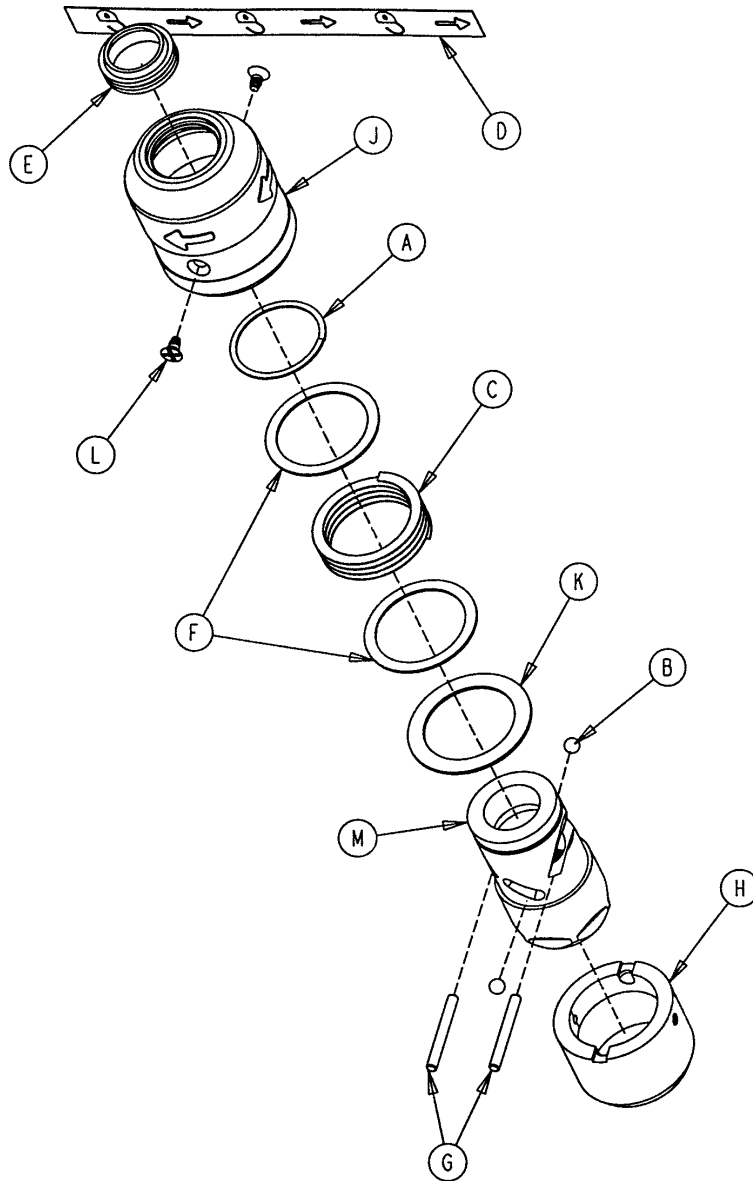
A	0003-050-000	4
B	0004-097-000	1
C	0004-163-000	3
D	0004-199-000	1
E	0016-011-000	1
F	0016-028-000	4
H	1001-059-042	1
J	1001-259-111	1
K	1020-054-067	3
B	1211-210-010	1

1211-210-010



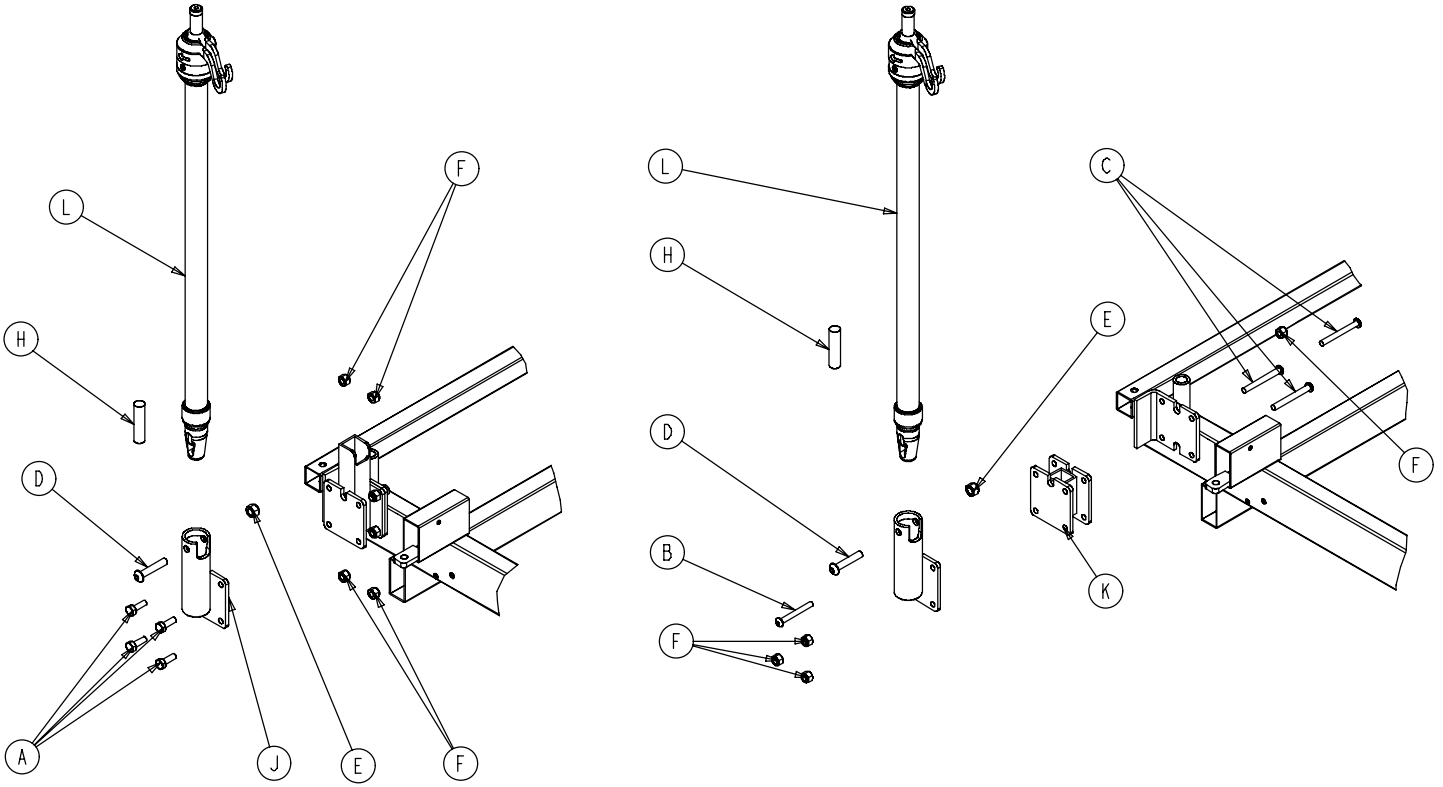
A	0008-031-000	1
B	0052-017-000	2
C	0926-400-162	1
D	1211-210-029	1
E	1001-359-013	1
F	1001-159-028	1
G	1010-059-016	2
H	1211-210-026	1
J	1001-359-112	1

1211-210-026



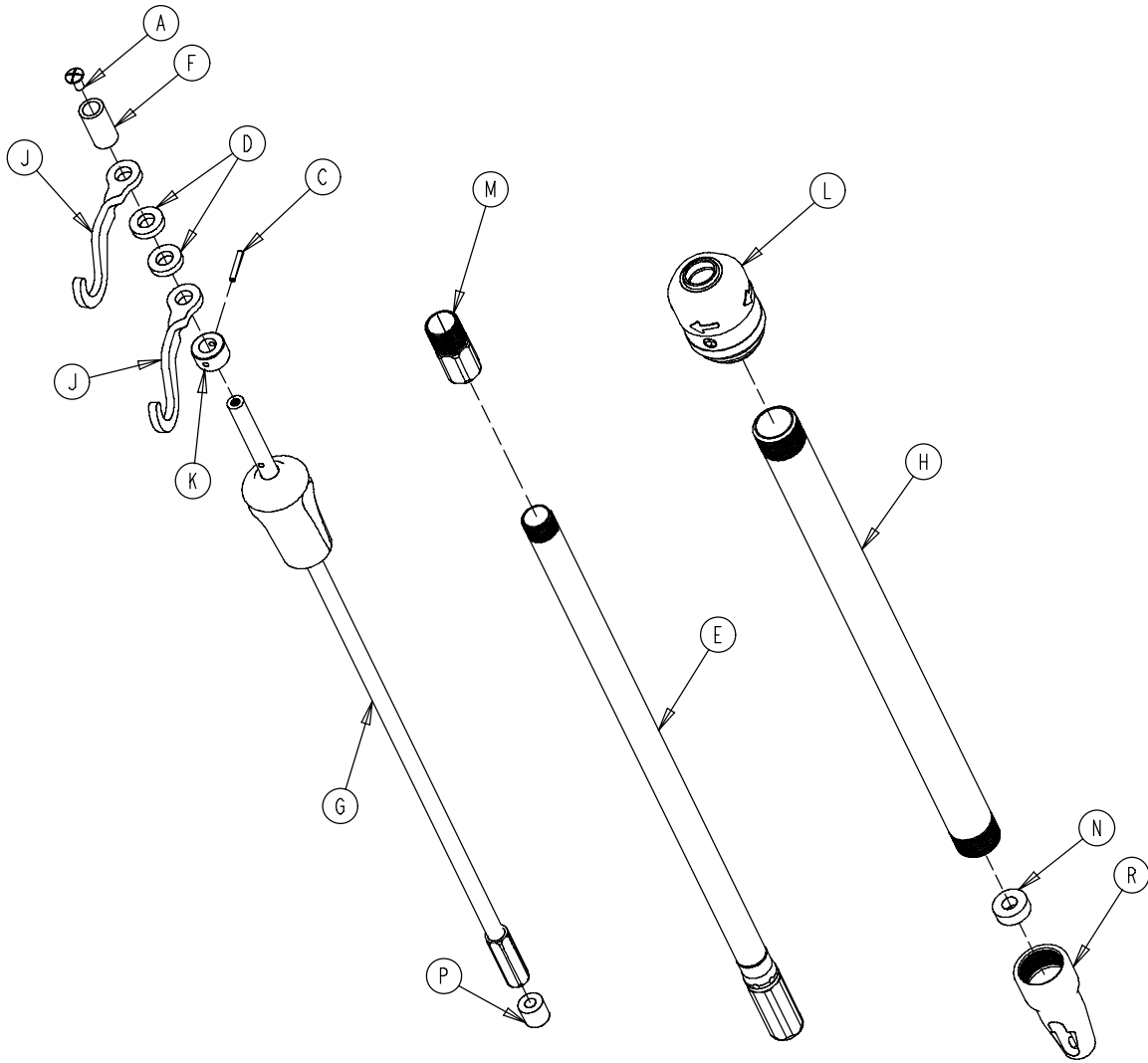
A	0028-167-000	1
B	0031-004-000	2
C	0038-392-000	1
D	1211-091-034	1
E	1211-110-018	1
F	1211-110-020	2
G	1211-110-021	2
H	1211-110-022	1
J	1211-110-024	1
K	1211-110-035	1
L	1211-110-036	2
M	1211-210-023	1

1020-062-000 & 1020-061-000



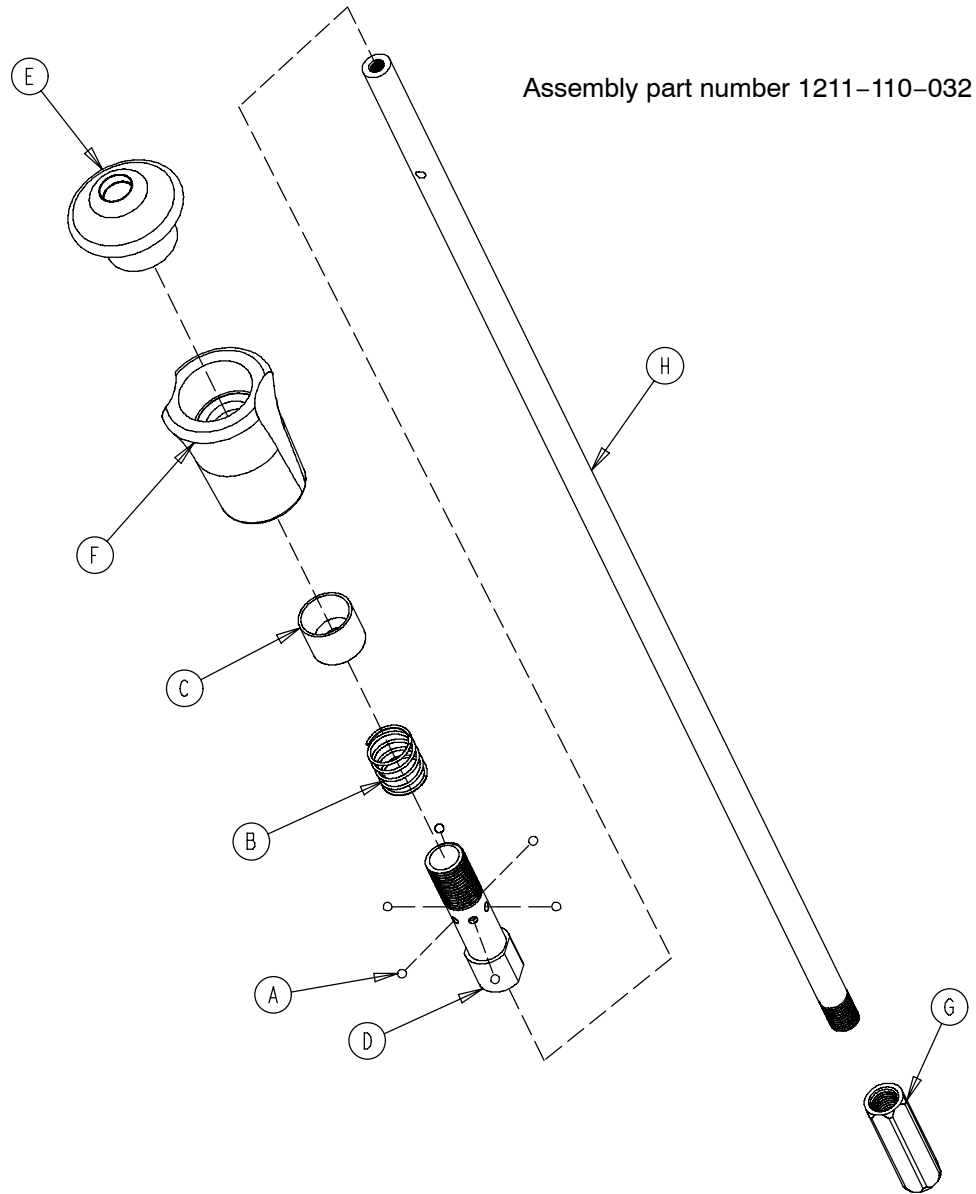
A	0003-050-000	4
B	0004-097-000	1
C	0004-163-000	3
D	0004-091-000	1
E	0016-020-000	1
F	0016-028-000	4
H	1001-159-042	3
J	1001-259-111	1
K	1020-054-067	3
L	1211-211-010	1

1211-211-010



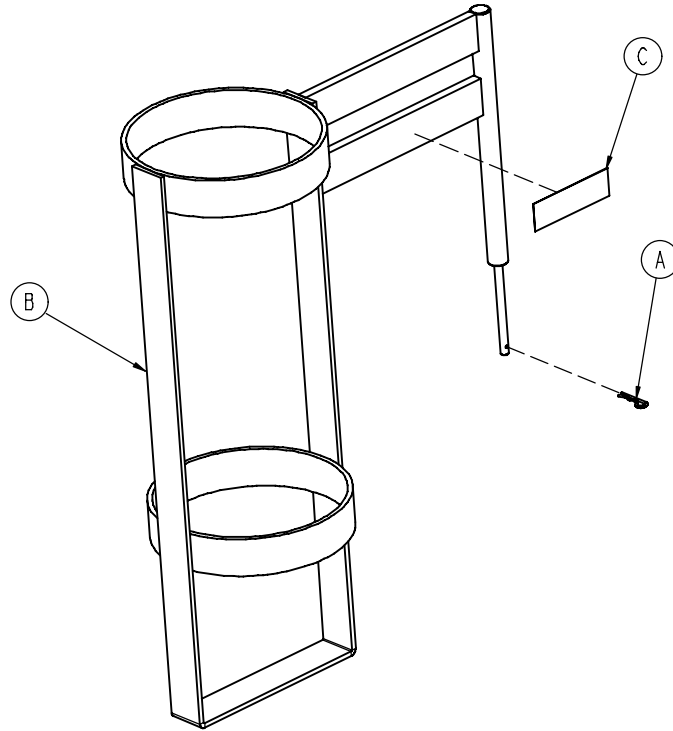
A	0007-004-000	1
C	0026-076-000	1
D	0052-017-000	2
E	1211-210-031	1
F	0926-400-162	1
G	1211-110-032	1
H	1001-161-023	1
J	1010-059-016	2
K	1010-061-014	1
L	1211-210-026	1
M	1211-110-016	1
N	1001-359-013	1
P	1001-359-014	1
R	1001-359-112	1

1211-110-032



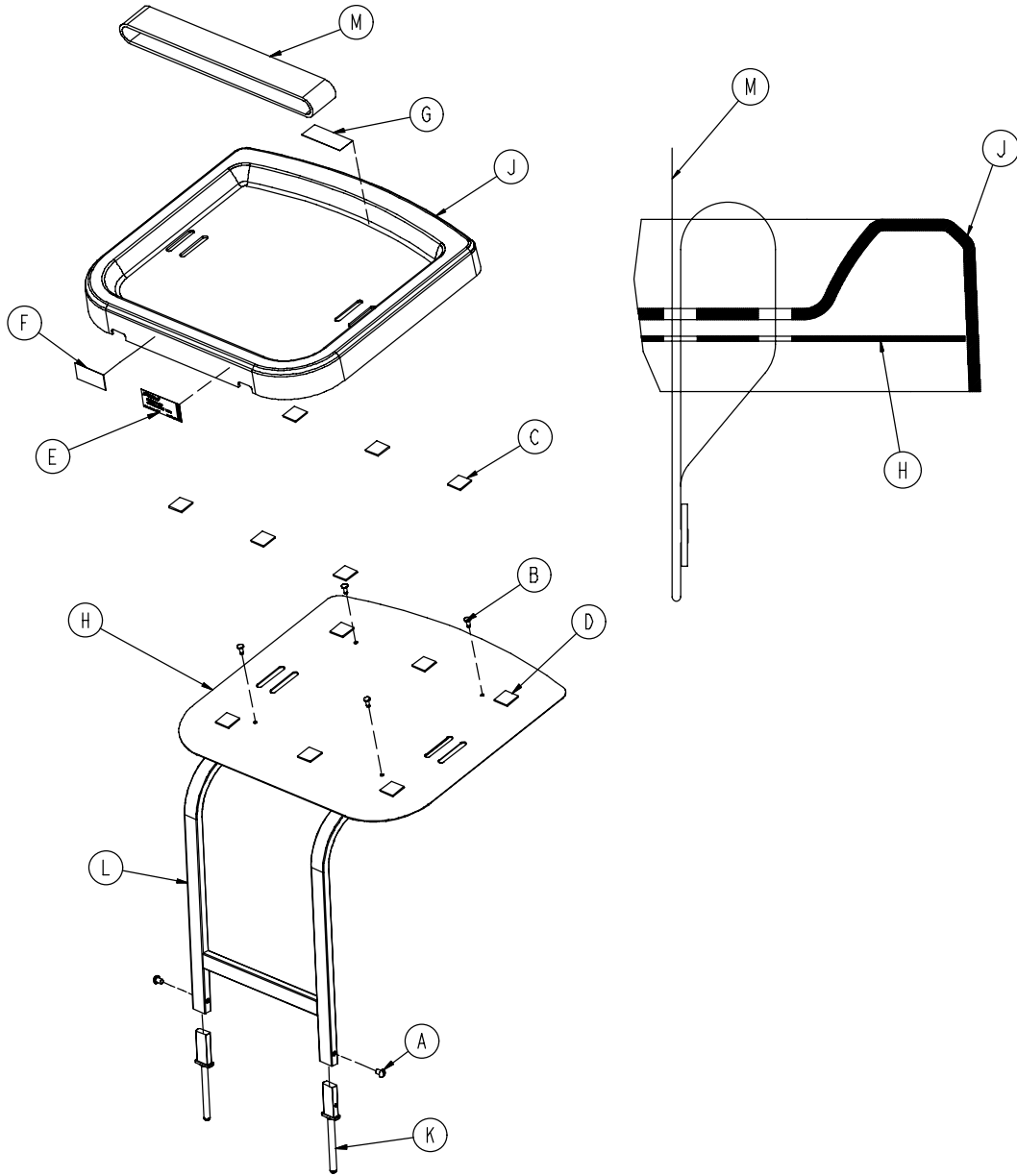
A	0031-021-000	6
B	0038-303-000	1
C	1010-061-013	1
D	1010-061-016	1
E	1010-061-017	1
F	1010-061-018	1
G	1211-110-117	1
H	1211-110-033	1

1020-130-000



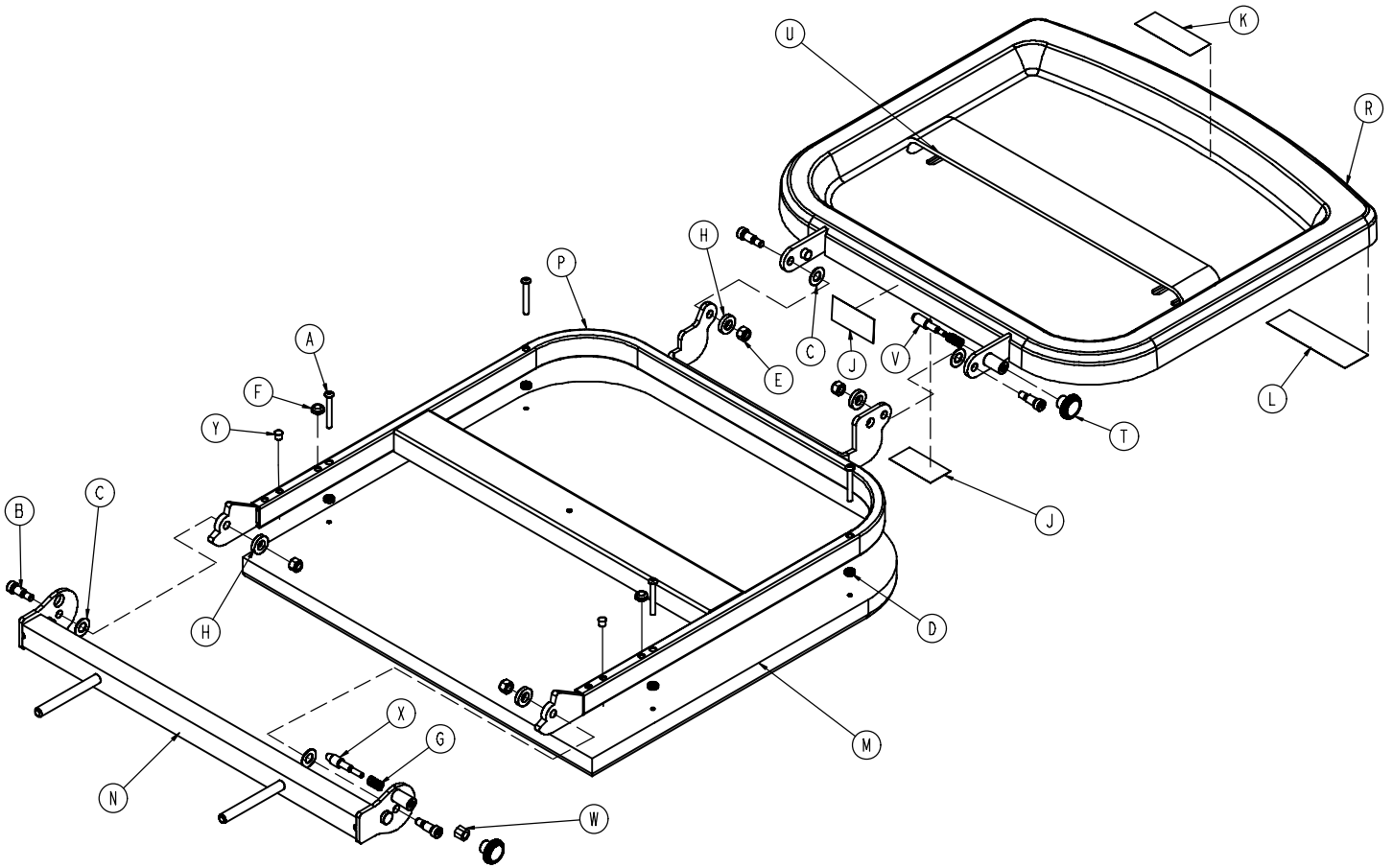
A	0027-030-000	1
B	1020-030-111	1
C	1020-030-117	1

0785-045-200

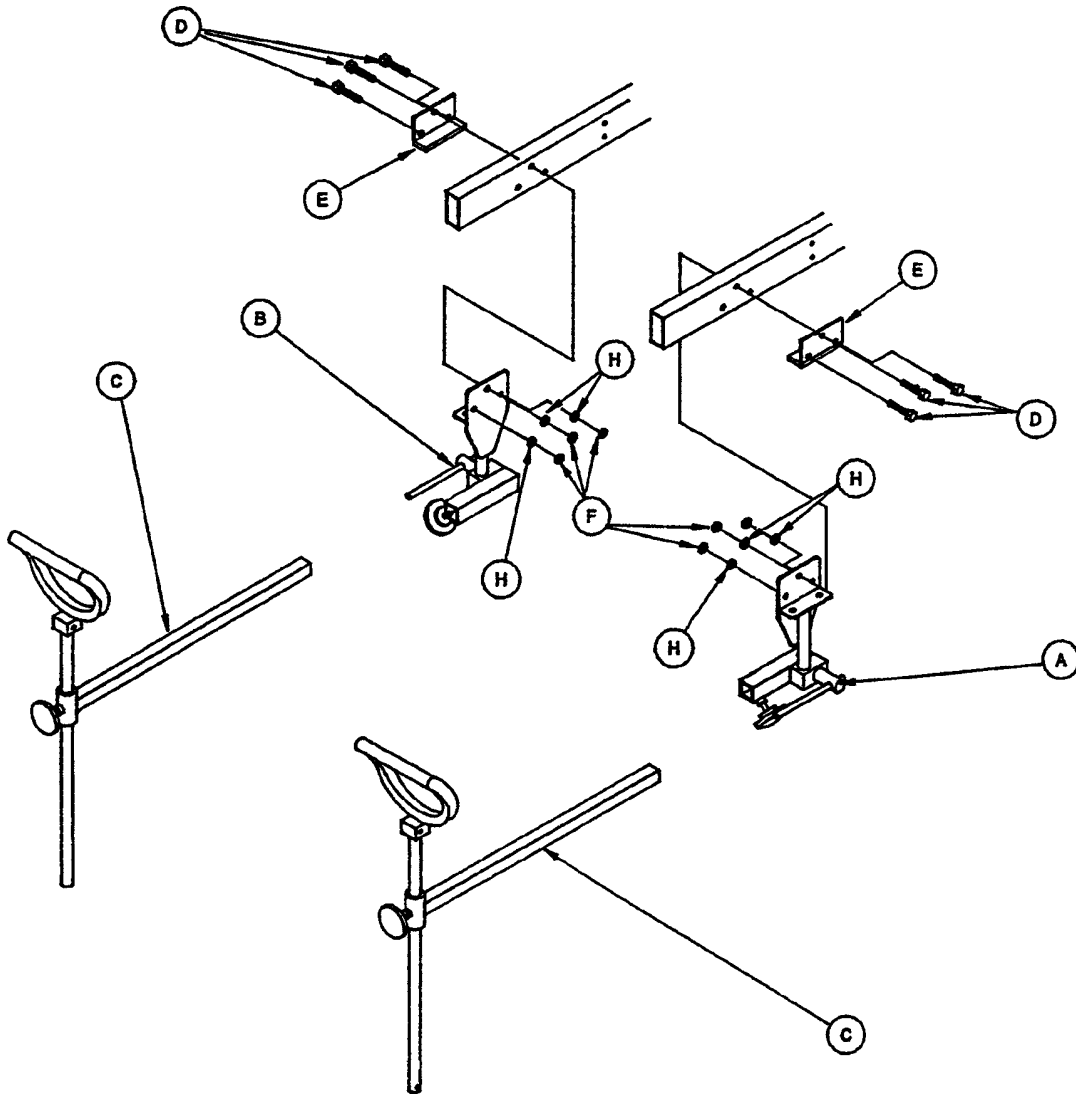


A	0002-044-000	2
B	0025-055-000	4
C	0029-008-000	6
D	0029-010-000	6
E	0785-045-201	1
F	0785-045-402	1
G	0785-045-403	1
H	0785-045-204	1
J	0785-045-207	1
K	0785-045-208	1
L	0785-045-210	1
M	1010-050-021	1

0785-045-400

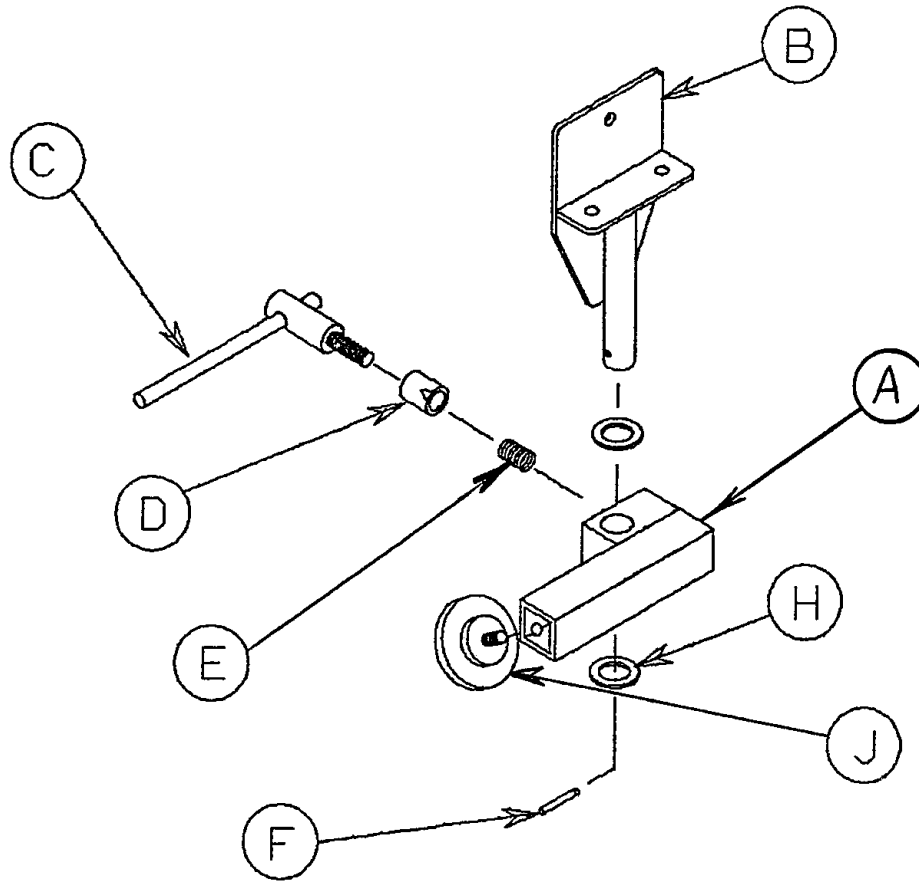


A	0004-215-000	4
B	0008-049-000	4
C	0014-020-000	4
D	0014-120-000	4
E	0016-028-000	4
F	0037-052-000	2
G	0038-133-000	2
H	0052-017-000	4
J	0785-045-402	2
K	0785-045-403	1
L	0785-045-401	1
M	0785-045-405	1
N	0785-045-410	1
P	0785-045-420	1
R	0785-045-430	1
T	0785-045-450	2
U	1010-050-021	1
V	1010-050-242	1
W	1010-050-250	1
X	1010-050-248	1
Y	0721-031-065	2

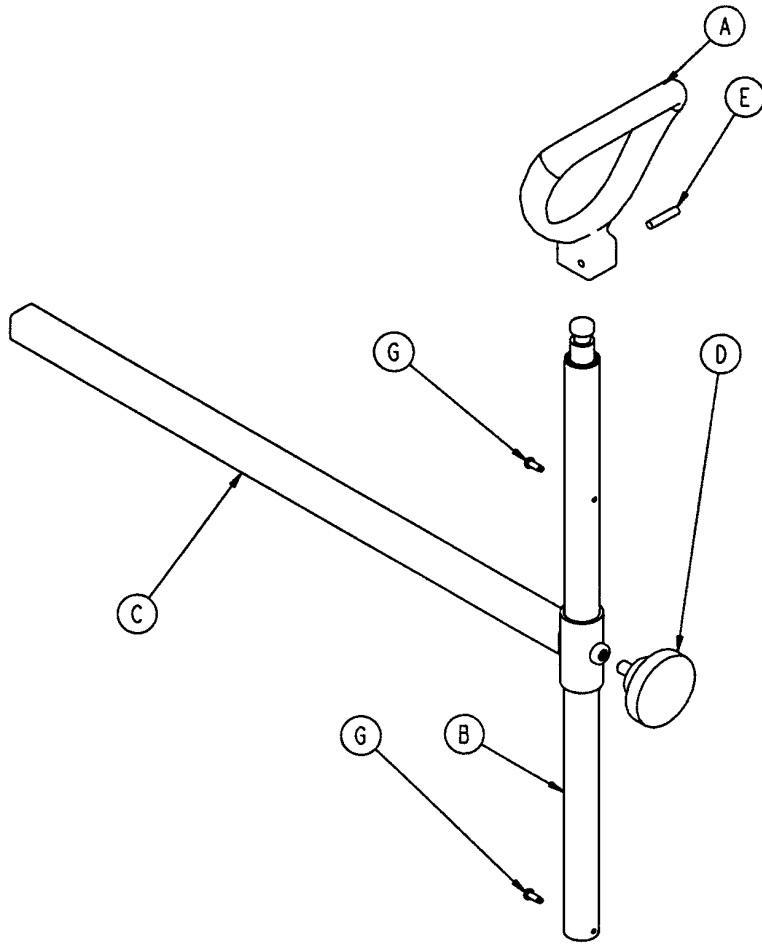


A	1010-055-015	1
B	1010-055-025	1
C	1010-055-029	2
D	0003-078-000	6
E	1020-055-015	2
F	0016-028-000	6
H	0011-158-000	6

1010-055-015 & 1010-055-025

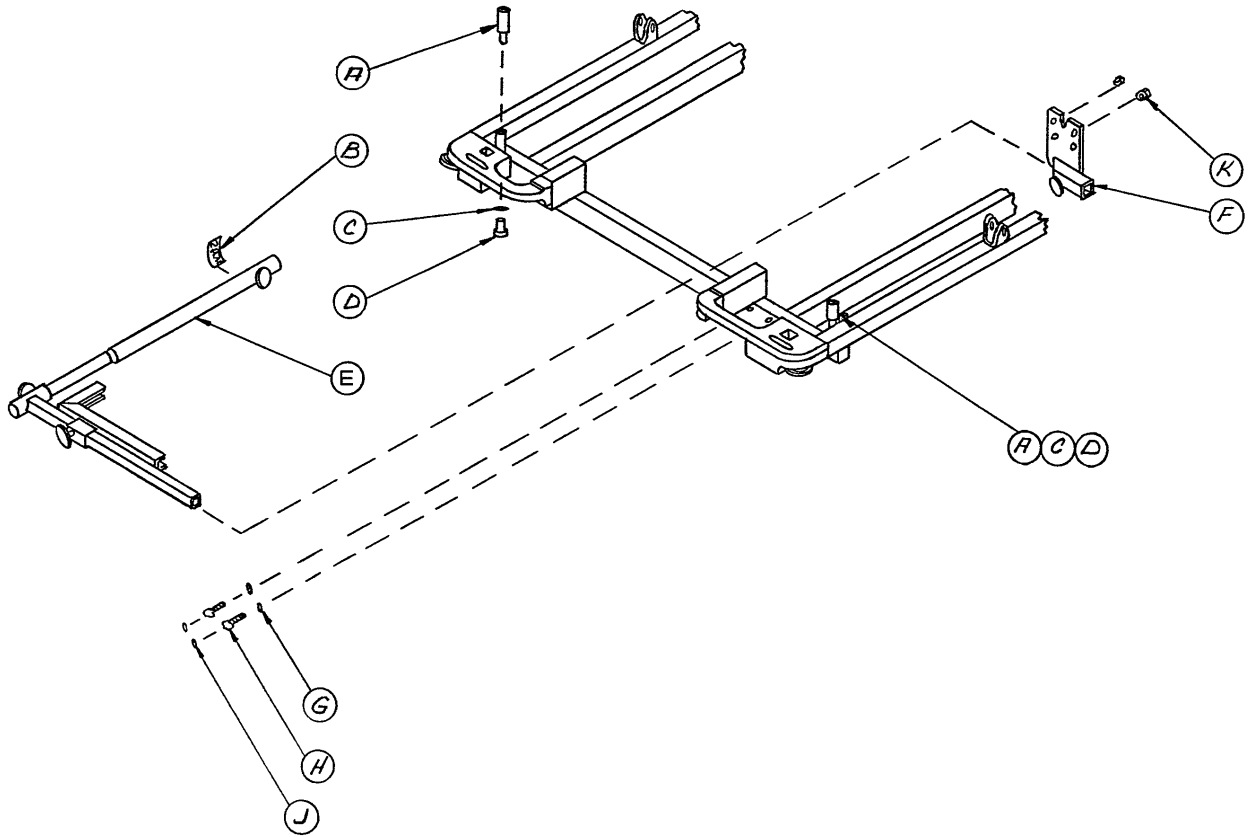


A	1010-055-016	1
	1010-055-026	1
B	1010-055-020	1
C	0650-002-032	1
D	0966-051-019	1
E	0038-171-000	1
F	0026-007-000	1
H	0014-040-000	2
J	0024-011-000	1



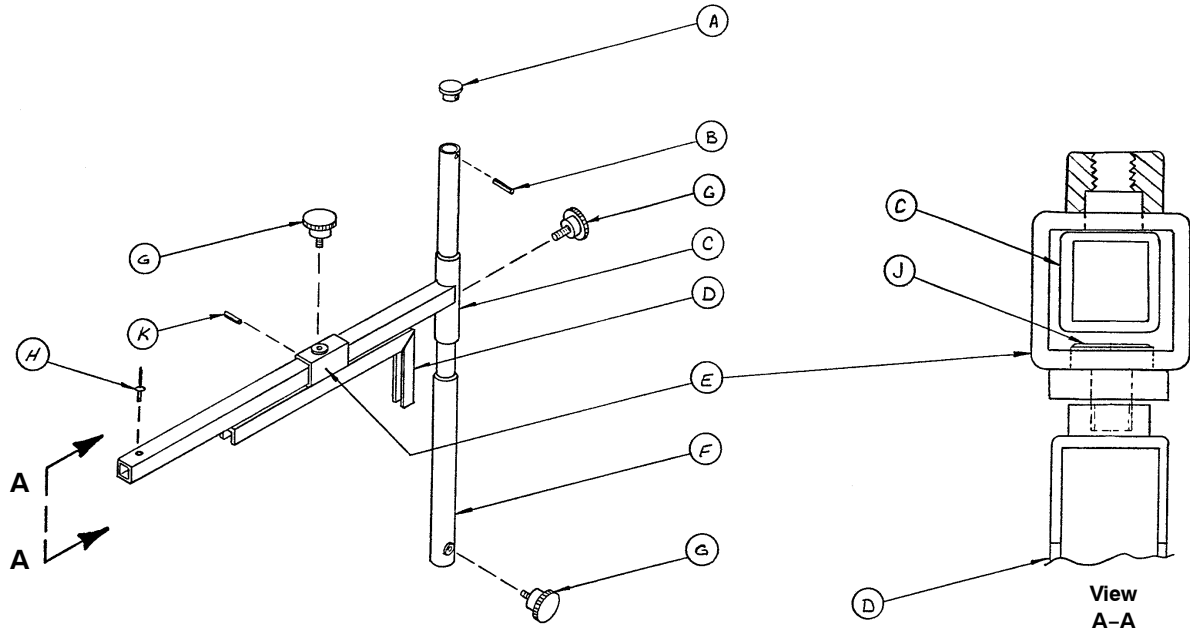
A	0390-020-013	1
B	0390-020-009	1
C	1010-055-030	1
D	0024-011-000	1
E	0026-043-000	1
G	0022-008-000	2

1020-070-000



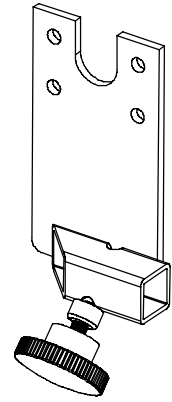
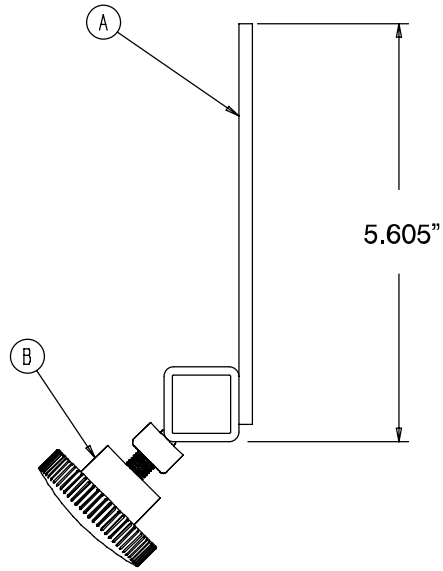
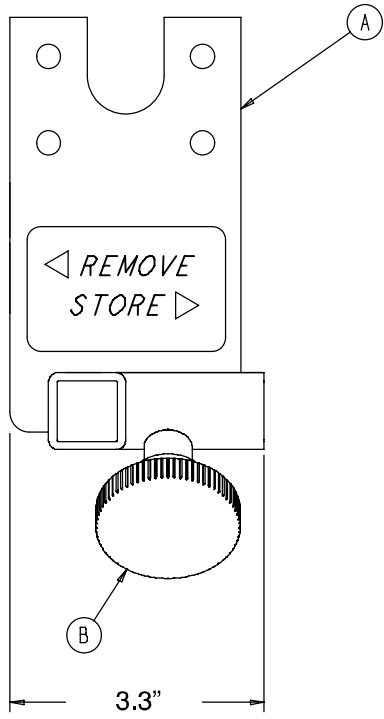
A	1010-070-025	2
B	1020-070-018	1
C	0011-003-000	2
D	0004-091-000	2
E	1010-070-010	1
F	1020-070-019	1
G	0037-056-000	2
H	0003-047-000	2
J	0037-055-000	2
K	0016-028-000	2

1010-070-010



A	1010-070-033	1
B	0026-006-000	1
C	1010-070-034	1
D	1010-070-042	1
E	1010-070-050	1
F	1010-070-030	1
G	1010-070-045	3
H	0025-055-000	1
J	1010-070-044	1
K	0026-005-000	1

1020-070-019

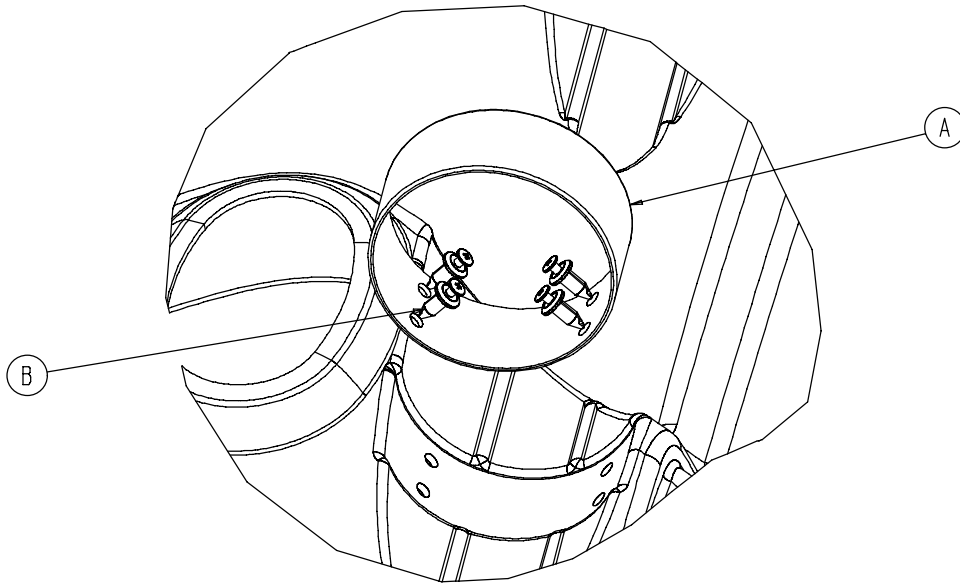


A
B
C

1020-70-20
1010-70-45
1010-70-23

1
1
1

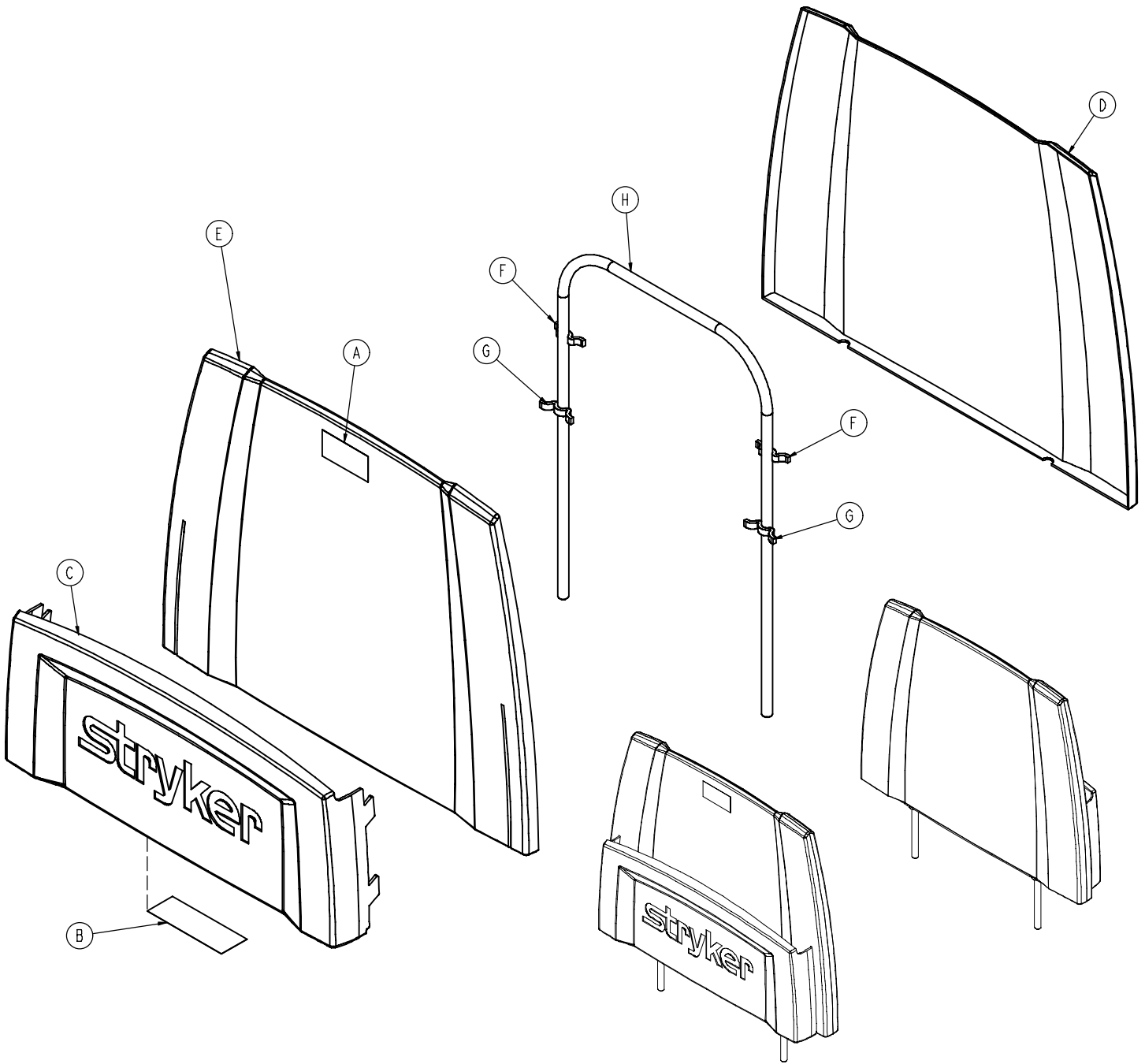
1040-010-090



A
B

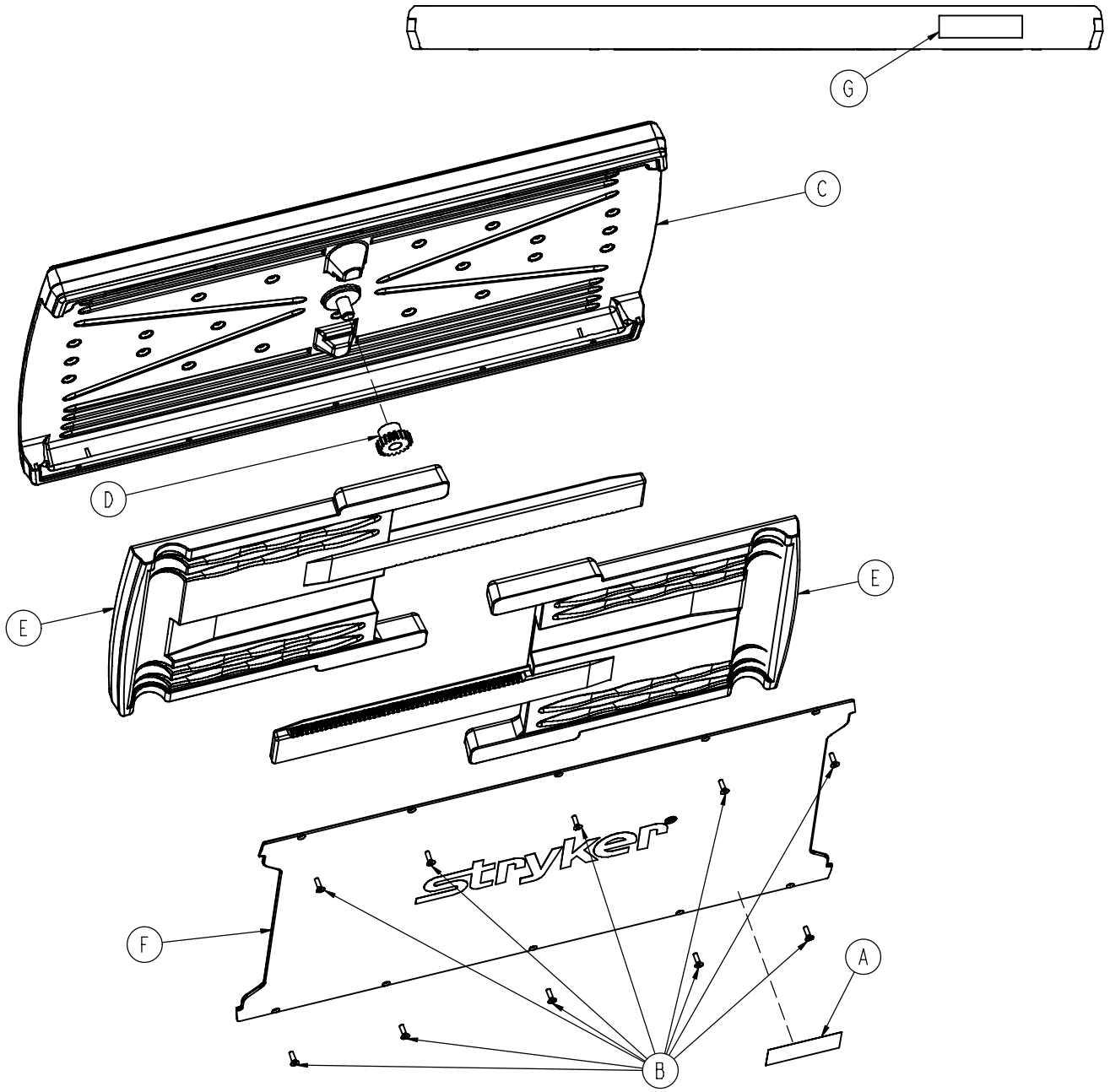
1040-010-091
1040-010-092

1
4

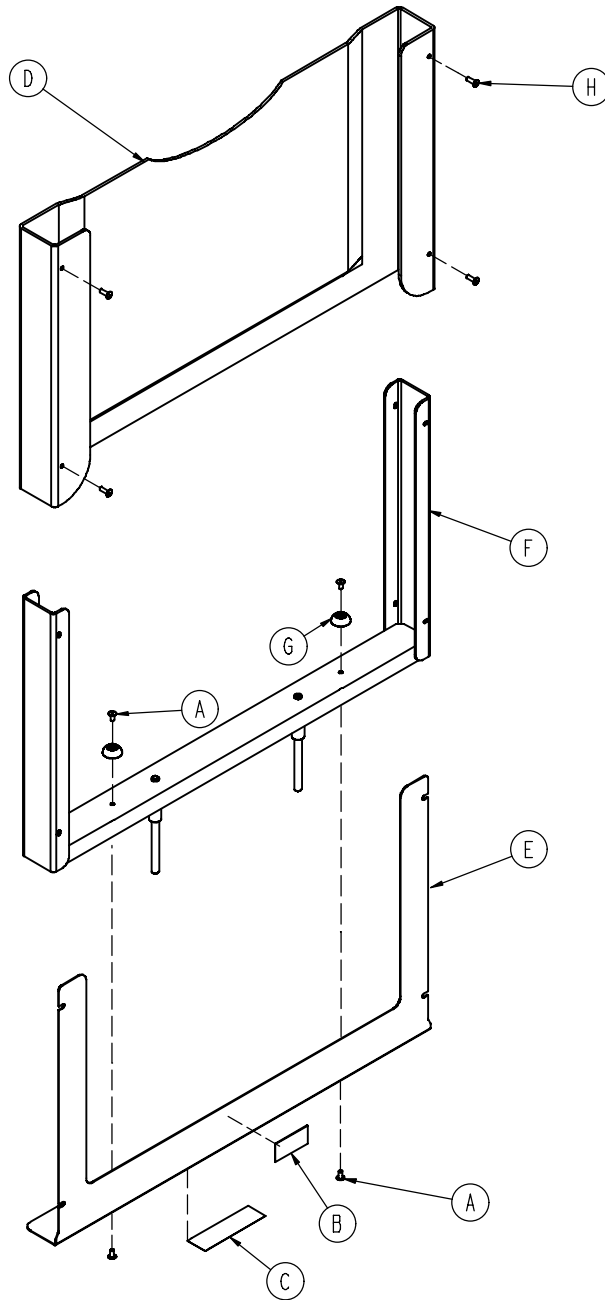


A	0785-045-402	1
B	0785-045-501	1
C	0785-045-511	1
D	0785-045-512	1
E	0785-045-513	1
F	0785-045-514	2
G	0785-045-515	2
H	0946-029-010	1

0785-045-700



A	0785-045-701	1
B	0785-045-704	10
C	0785-045-705	1
D	0785-045-706	1
E	0785-045-710	2
F	0785-045-715	1
G	0785-045-403	1



A	0025-079-000	4
B	0785-045-402	1
C	0785-045-801	1
D	0785-045-805	1
E	0785-045-806	1
F	0785-045-810	1
G	0946-001-155	2
H	0025-133-000	4

European Representative

Stryker EMEA RA/QA Director
Stryker France
ZAC Satolas Green Pusignan
Av. De Satolas Green
69881 MEYZIEU Cedex
France

stryker[®]

3800 E. Centre Ave., Portage, MI 49002
(800) 327-0770
www.stryker.com



JH 2/07 1027-009-006 REV A